



CD Receiver za automobil

PRIRUČNIK ZA KORISNIKE
MODEL : LAC-M8400R
LAC-M8410R



Prije spajanja, upotrebe ili podešavanja ovog proizvoda,
molimo pažljivo i temeljito pročitajte ovu knjižicu s uputama.



Tabla Sadržaja

UVOD

Tabla Sadržaja	2-3
Predpazne mere	4
Pre Upotrebe	5-7
Simboli upotrebljeni u ovom priručniku	5
Napomene o diskovima	5
Upotreba i čuvanje daljinskog upravljača	6
Upotreba daljinskog upravljača	6
Rukovanje uređajem	6
Zaštita vašeg uređaja od krađe	7
Stavljanje prednje ploče	7
Prednja ploča	8-9
Daljinsko navodilo	10

PRIPREMA

Instalacija	11-12
Osnovna instalacija	11
ISO-DIN instalacija	12
Povezivanja	13-15
Priključivanje na automobil	13-14
Priključivanje na dodatnu opremu (Model LAC-M8410R)	14
Priključivanje na pomoćnu (Aux) opremu	15

UPOTREBA

Osnovne operacije	16-18
Uključivanje uređaja	16
Isključivanje uređaja	16
Odabiranje izvora	16
Podešavanje jačine zvuka	16
Podešavanje kuta (angle) na prednjoj ploči	16
Provjeravanje sata	16
Podešavanje zvuka	17-18
• Upotreba EQ (ekvalizatora)	17
• Podešavanje balansa i fader-a za zvučnike	18
• MUTE	18
Upotreba kompleta bez ruku (Model LAC-M8400R)	18
Operacije s IZBORNİKOM	19-26
Početna podešavanja	19-26
• Opće operacije	19
• Operacije sa sistemskim izbornikom	19-20
- SOUND	19
- DISP (DISPLAY)	20
• Operacije u izborniku za RDS (Sistem radio podataka - Radio Data System)	21-26
- Opcije RDS display-a	21
- DISPLAY NAZIVA STANICE	21
- AF (Alternativne frekvencije)	22-23
- TA (Prometne obavijesti - Traffic Announcement Identification) ..	24
- CONFIG (KONFIGURACIJA)	25
• Operacija s izbornikom za PTY (Vrsta programa - Program Type) ..	26
- SPCH (GOVOR - SPEECH)	26
- MUSIC	26

Tabla Sadržaja



UPOTREBA

Radio operacije	27-28
Slušanje radio stanica	27
Pospremanje i pozivanje radio frekvencija	27
Memoriranje automatskog traženja	28

Operacije s audio CD-om, MP3/WMA diskom i CD izmjenjivačem	29-31
---	-------

Reproduciranje sa Audio komakt diska i MP3/WMA diska	29-31
--	-------

Reprodukcija pomoću CD izmjenjivača (DODATNA MOGUĆNOST)	29-31
--	-------

- Podešavanje reprodukcije 29
- Prelazak na drugi disk 29
- Prelazak na sljedeći folder 29
- Premeštanje ka drugoj stazi 29
- Prelazak na sljedeći folder 29
- Traženje (Search) 29
- Repeat 30
- Nasumičan odabir (Random) 30
- Intro Scan 30
- CD TEXT/ID 3 TAG 30

Napomene o MP3/WMA-diskovima	31
--	----

- O MP3 31
- O WMA (Windows Media Audio) 31

INFORMACIJA

Rešavanje problema	32
Specifikacije	33

UVOD

Predpazne mere

MJERE OPREZA

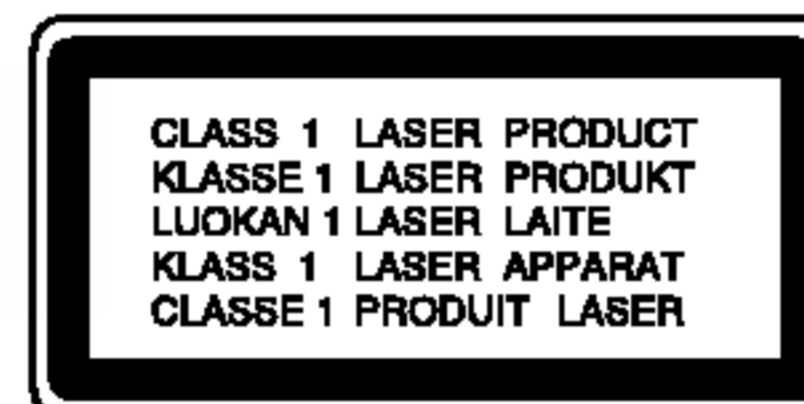
UPOZORENJE RIZIK OD ELEKTRIČNOG ŠOKA
NE OTVARAJ



UPOZORENJE: Za smanjenje rizika od električnog šoka, ne skidajte poklopac (prednji ili stražnji). U unutrašnjosti uređaja nema dijelova koje može popravljati sam korisnik. Popravke ostavite kvalificiranom osoblju.



UPOZORENJE: Za smanjenje rizika od vatre ili električnog šoka ne izlažite ovaj uređaj vodi koja kaplje ili pljuska, kiši niti vlazi. Ne odlažite na uređaj predmete ispunjene vodom kao što su na primjer vaze.



Opres: Ovaj proizvod nemojte instalirati u zatvorenom prostoru kao što je ormar za knjige ili neko slično mjesto.



Opres: Zaštite ovaj proizvod od vlage.



Opres: Ako je baterija skinuta ili ispražnjena, postavljena memorija će se pobrisati i morat će se ponovno programirati.

OPREZ:

Ovaj uređaj je opremljen laserskim sistemom.

U svrhu pravilne upotrebe ovog uređaja molimo, pažljivo pročitajte ovaj priručnik za korisnika. Sačuvajte priručnik kao referencu za buduće potrebe. Ako je uređaj potrebno popravljati obratite se ovlaštenom servisnom centru (pogledajte postupak za servisiranje).

Upotreba kontrola, podešavanja ili izvođenje postupaka koji nisu navedeni u priručniku mogu dovesti do opasnog izlaganja radijaciji.

Kako biste spriječili izlaganje laserskoj zruci ne pokušavajte otvarati kućište.

Vidljiva laserska radijacija u slučaju otvaranja. **NE GLEDAJTE U ZRAKU.**



Molimo vas da zbog pravilne uporabe ovog uređaja pažljivo pročitate ovaj priručnik i da ga sačuvate kao referencu za budućnost.

Simboli upotrebljeni u ovom priručniku



Simbol munje vas upozorava na postojanje opasnog napona unutar kućišta uređaja koji može izazvati električni šok.



Označava postojanje opasnosti oštetećivanja samog uređaj ili nastajanja neke druge materijalne štete.

Napomena

Označava posebna uputstva i operacijske pogodnosti.

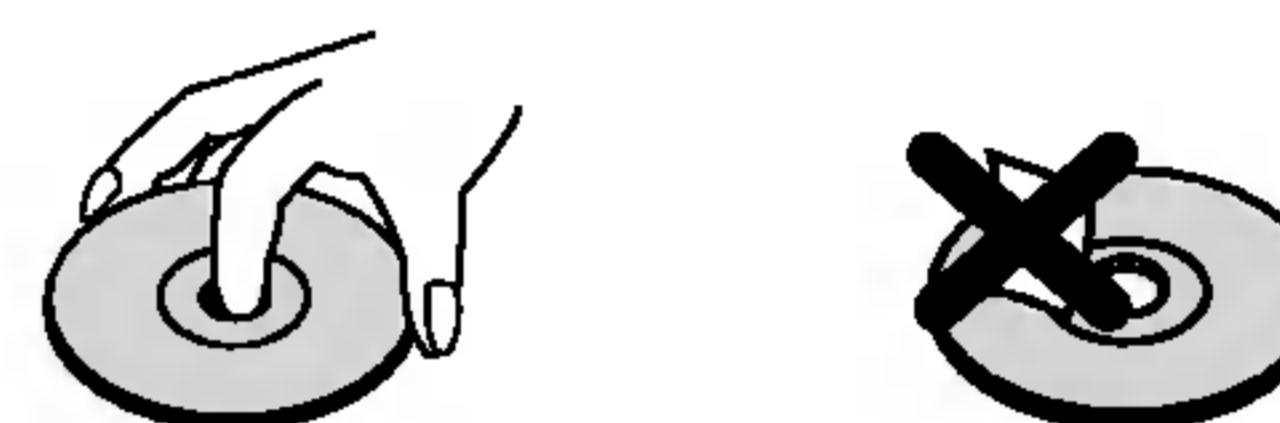
Savjet

Označava savjete za lakše postizanje željenog cilja.

Napomene o diskovima

Rukovanje diskovima

Ne dirajte stranu diska koja se pušta. Disk držite na rubovima tako da na njegovoj površini ne ostaju otisci prstiju. Nikada ne lijepite na disk papir niti vrpce.



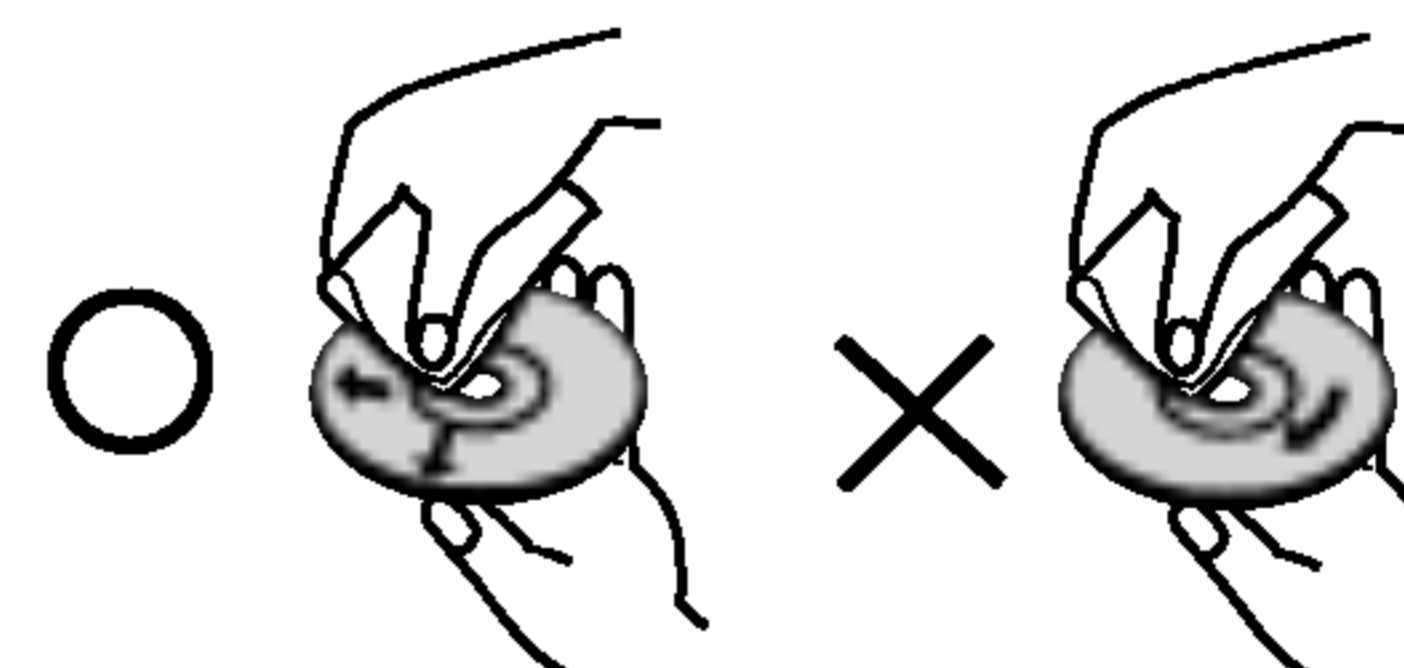
Spremanje diskova

Nakon puštanja, diskove spremite u njihove kutije.

Ne izlažite diskove izravnoj sunčevoj svjetlosti niti izvorima topline, ne ostavljajte ih u parkiranom automobilu izloženom izravnoj sunčevoj svjetlosti.

Čišćenje diskova

Otisci prstiju i prašina na disku mogu prouzrokovati lošu kvalitetu slike i iskrivljenje tona. Prije puštanja disk očistite čistom krpom. Disk brišite od središta prema van.



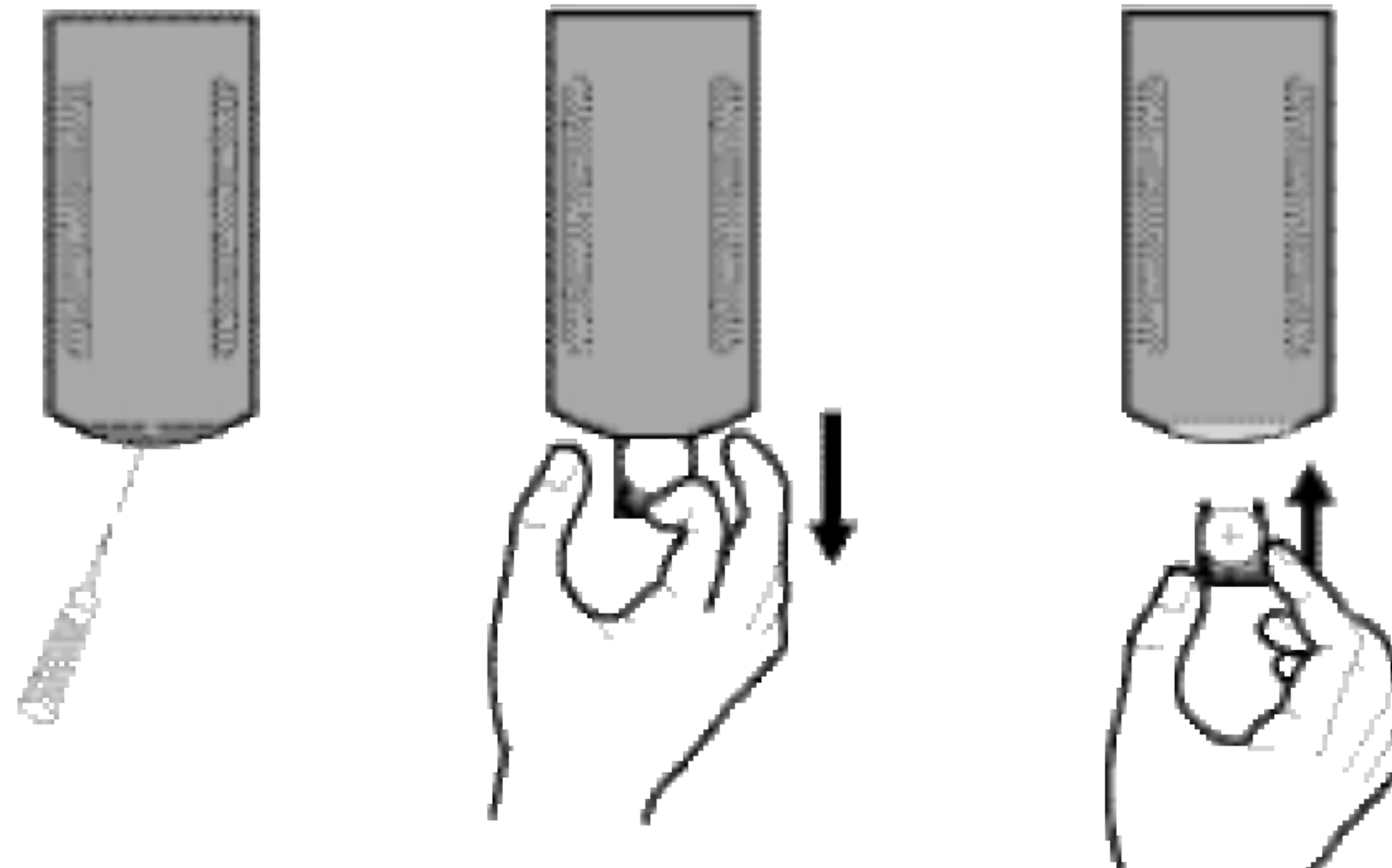
Ne koristite jake otopine poput alkohola, benzina, razrjeđivača, reklamiranih sredstava za čišćenje ili anti-statični spray namijenjen starim pločama od vinila.

Pre Upotrebe

Upotreba i čuvanje daljinskog upravljača

Umetanje baterije

Na zadnjoj strani daljinskog upravljača povucite olovkom prema van ladicu za bateriju i umetnite bateriju s plus (+) i minus (-) polovima usmjerenim u ispravnom smjeru.



NAPOMENE

- Upotrebljavajte samo jednu litijsku bateriju CR2025 (3V).
- Izvadite bateriju ako se daljinski upravljač neće upotrebljavati kroz dulje vrijeme.
- Bateriju nemojte puniti, rastavljati, grijati i ne bacajte ju u vatru.
- Ne rukujte baterijom pomoću metalnih alata.
- Ne pospremajte bateriju zajedno s metalnim materijalima.
U slučaju curenja baterije potpuno obrišite daljinski upravljač i umetnite novu bateriju.

Upotreba daljinskog upravljača

Usmjerite daljinski upravljač prema prednjoj ploči kako bi mogao raditi.

NAPOMENE

- Daljinski upravljač možda neće ispravno raditi ako je izložen izravnoj sunčevoj svjetlosti.
- Ne ostavljajte daljinski upravljač na mjestima s visokom temperaturom ili na izravnoj sunčevoj svjetlosti.
- Pazite da daljinski upravljač ne padne na pod gdje bi se mogao zaglaviti između papučice za kočnicu ili papučice za brzinu.

Rukovanje uređajem

- Ovaj uređaj je predviđen za rad samo na 12 V DC s negativnim uzemljenjem električnog sistema.
- Kod zamjene osigurača, pazite da upotrijebite osigurač s istovjetnom veličinom amperaže. Upotreba osigurača veće amperaže može dovesti do ozbiljnog oštećenja na uređaju.
- S vremena na vrijeme s pamučnom krpom natopljenom alkoholom obrišite kontakte na zadnjoj strani prednje ploče.

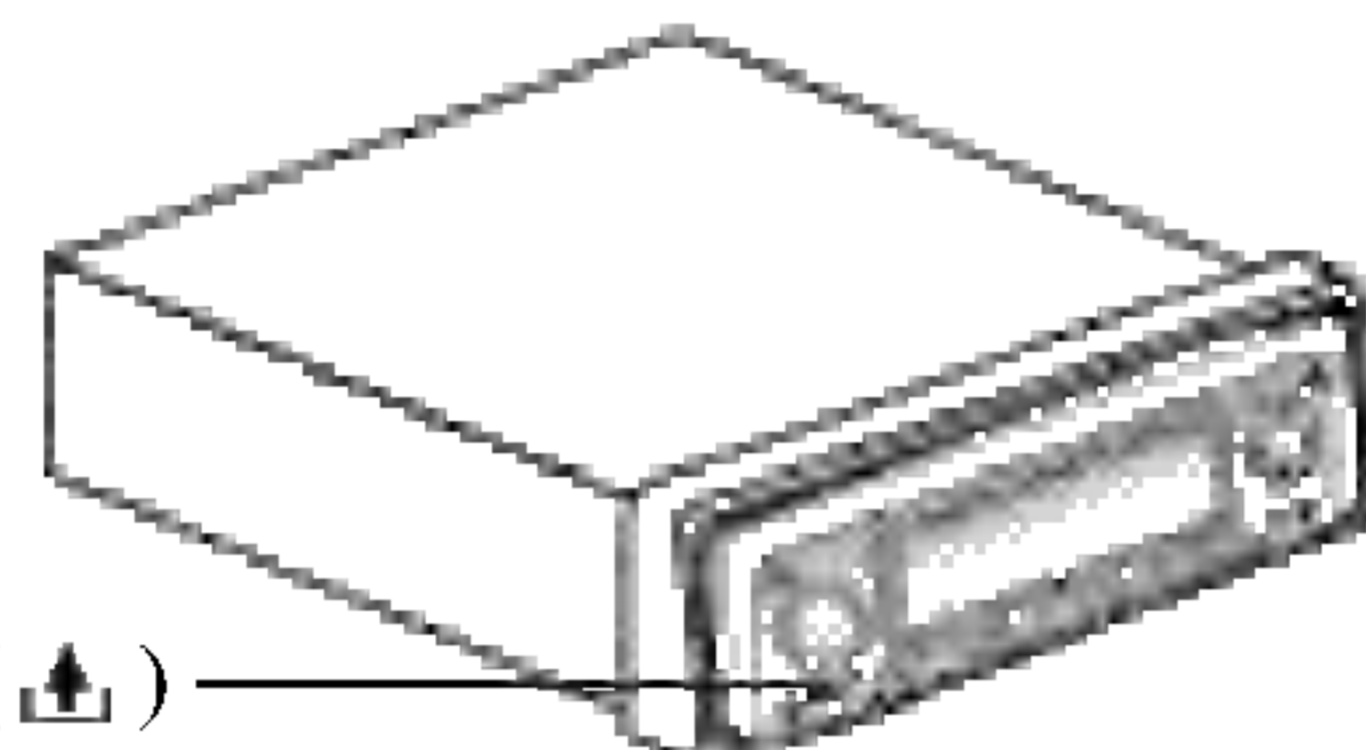




Zaštita vašeg uređaja od krađe

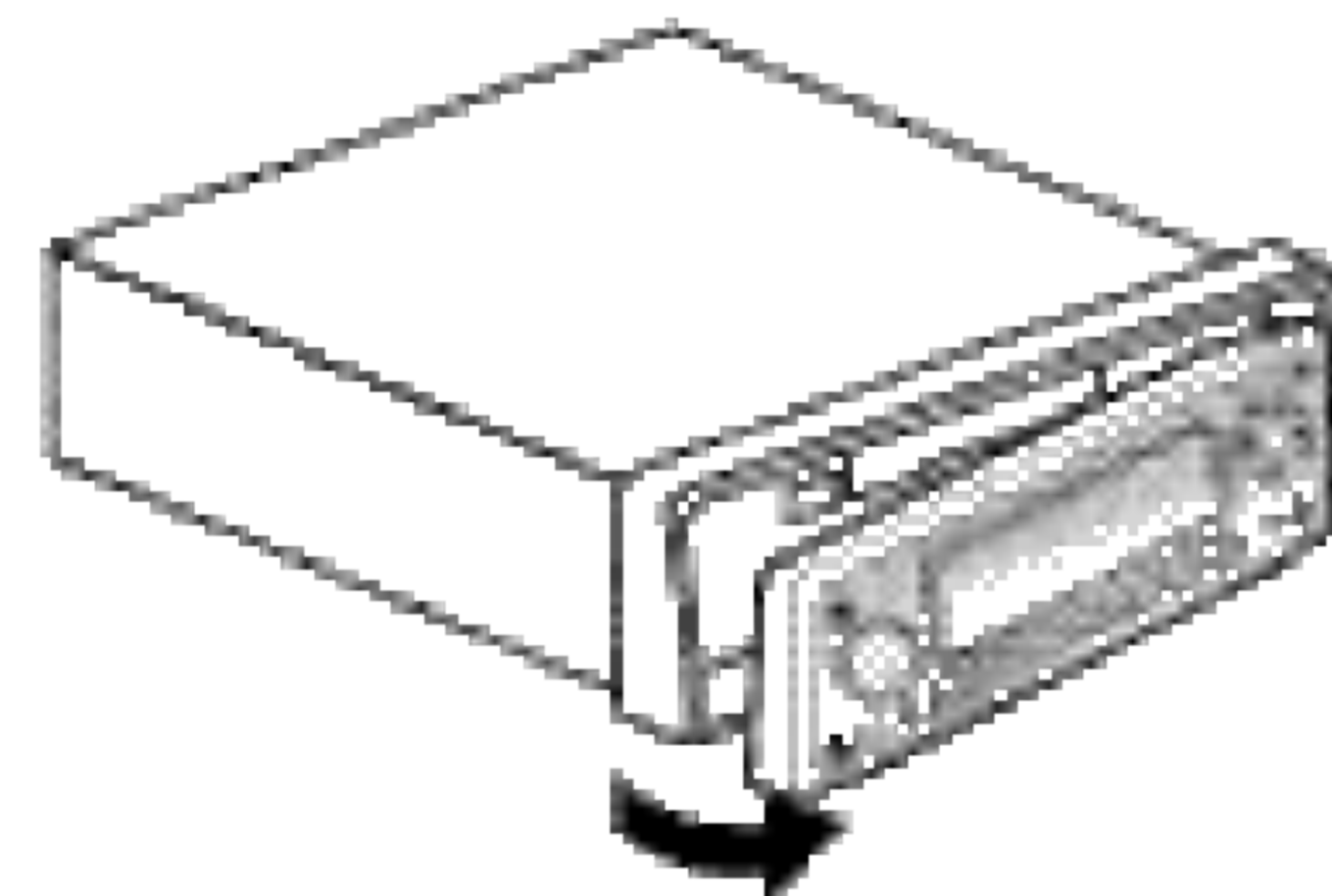
Prednja ploča se može skinuti s glavnog uređaja te se može odložiti u isporučeno zaštitno kućište kako bi se obeshrabrila krađa.

1. Pritisnite tipku za otpuštanje **RELEASE**  kako biste otvorili prednju ploču.

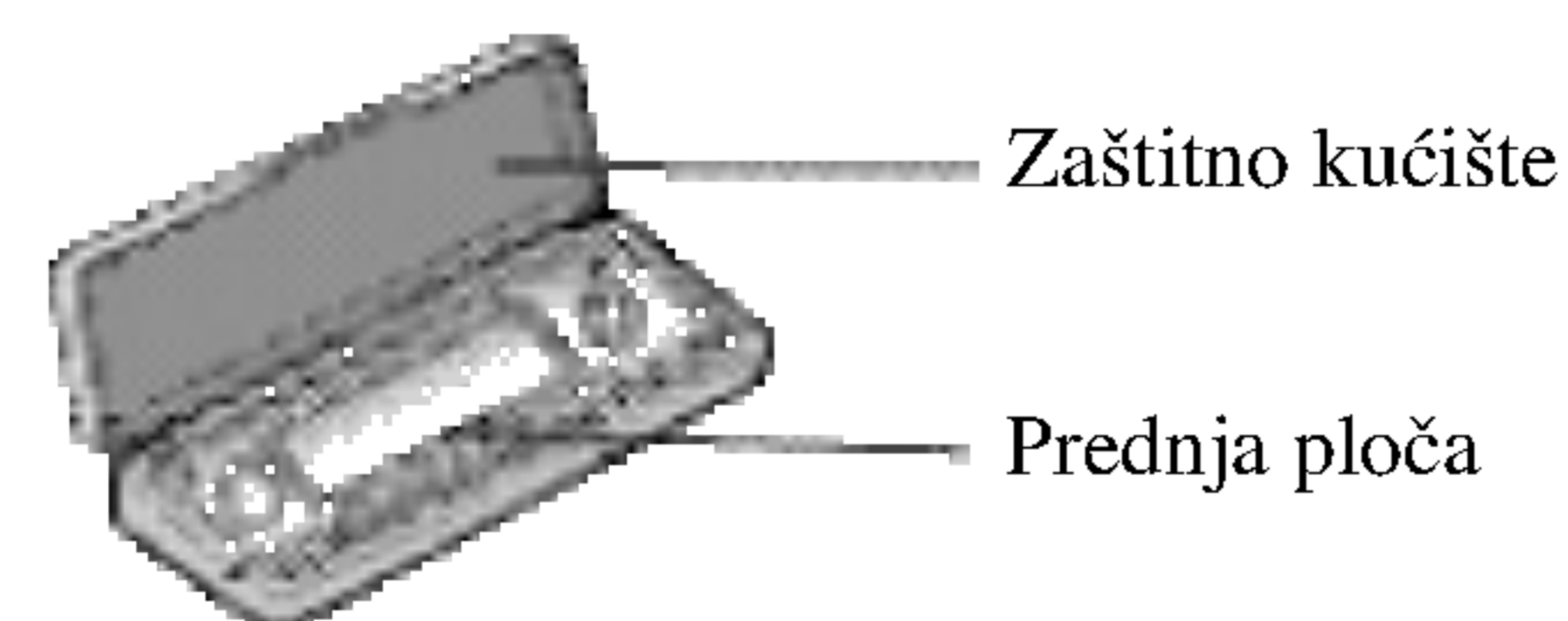


RELEASE ()

2. Uхватite lijevu stranu prednje ploče i lagano je povucite prema van. Pazite da prejako ne stisnete prednju ploču i da je ne isпустите.

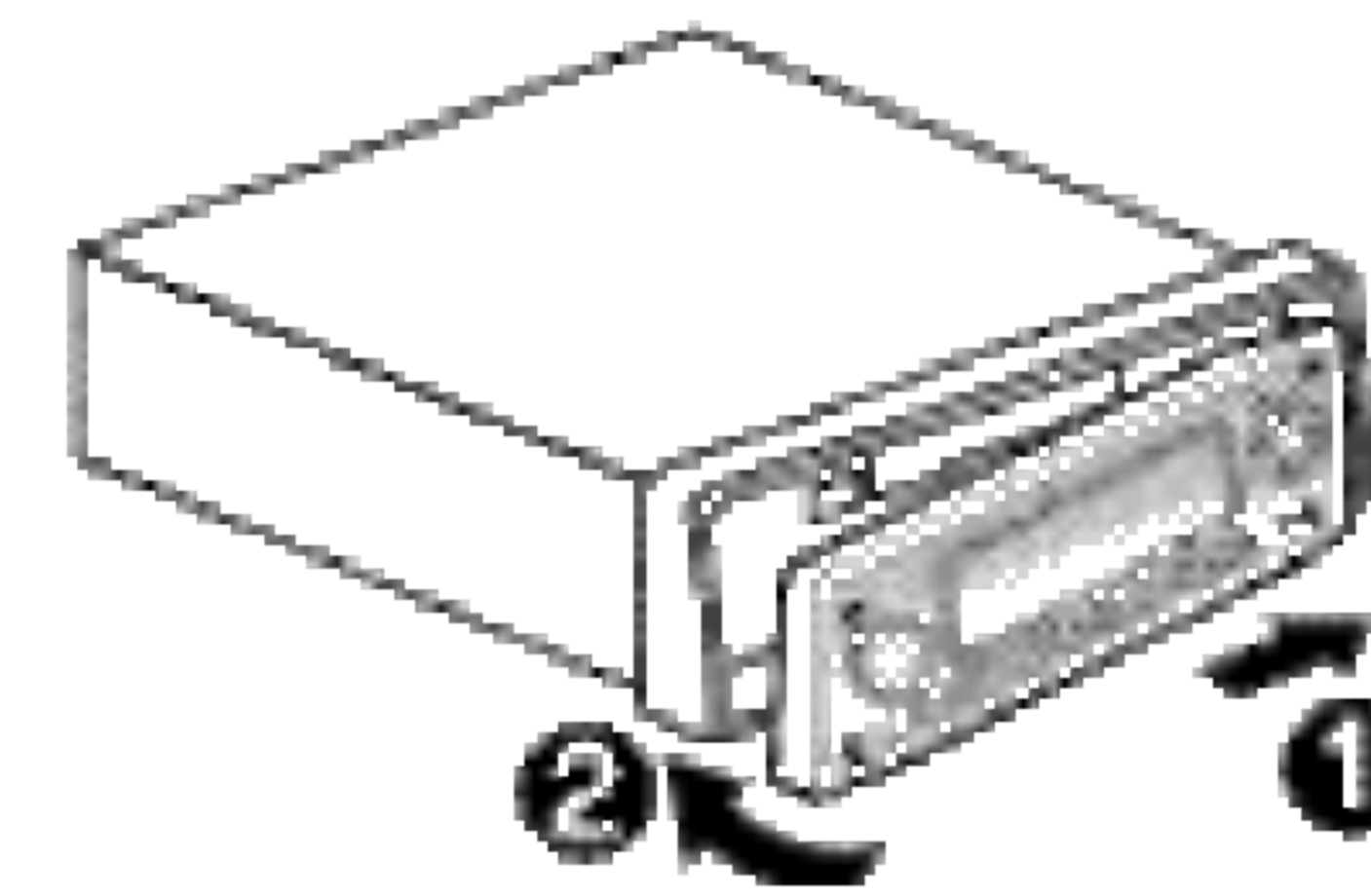


3. Stavite prednju ploču u isporučeno zaštitno kućište zbog sigurnog čuvanja.

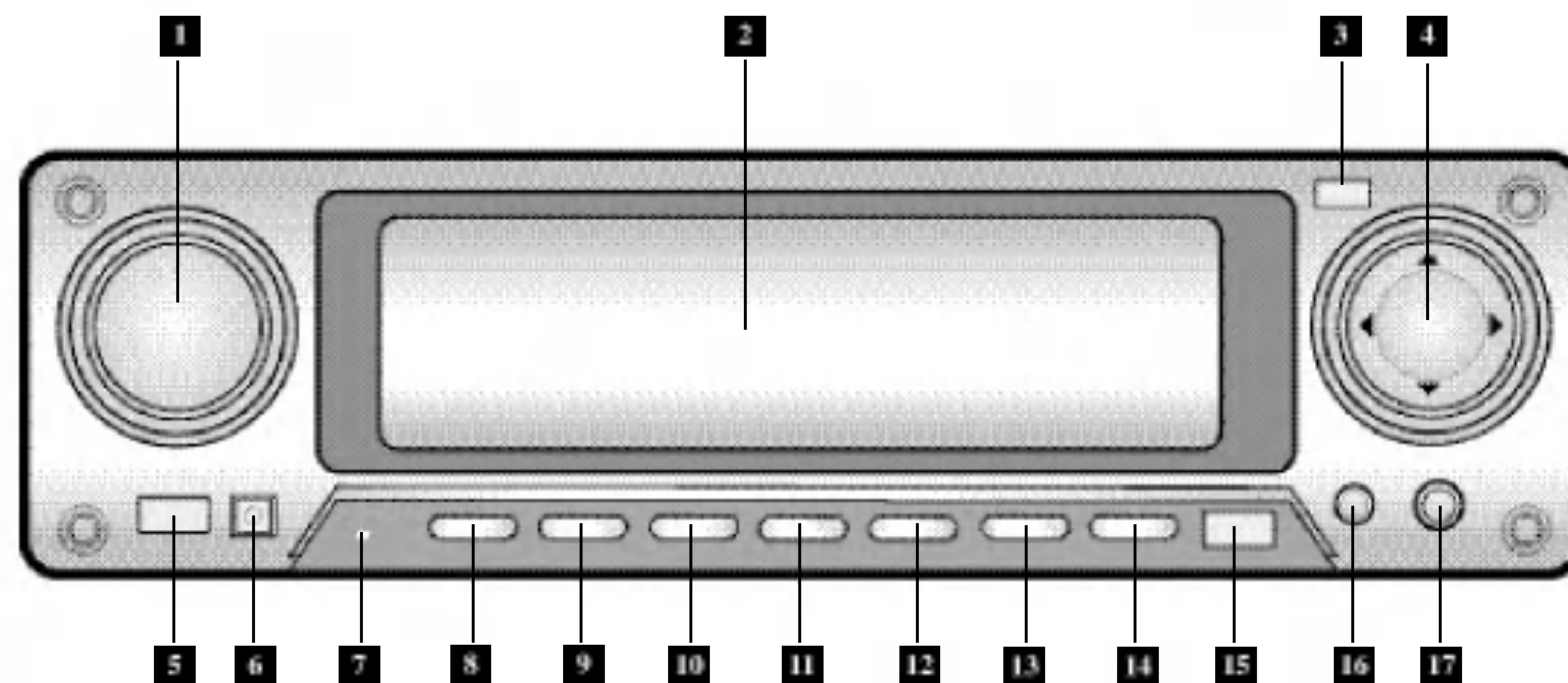


Stavljanje prednje ploče

Poravnajte desnu stranu prednje ploče sa zaustavljačem, a zatim lijevu stranu prednje ploče gurnite u uređaj dok ploča ne klikne.

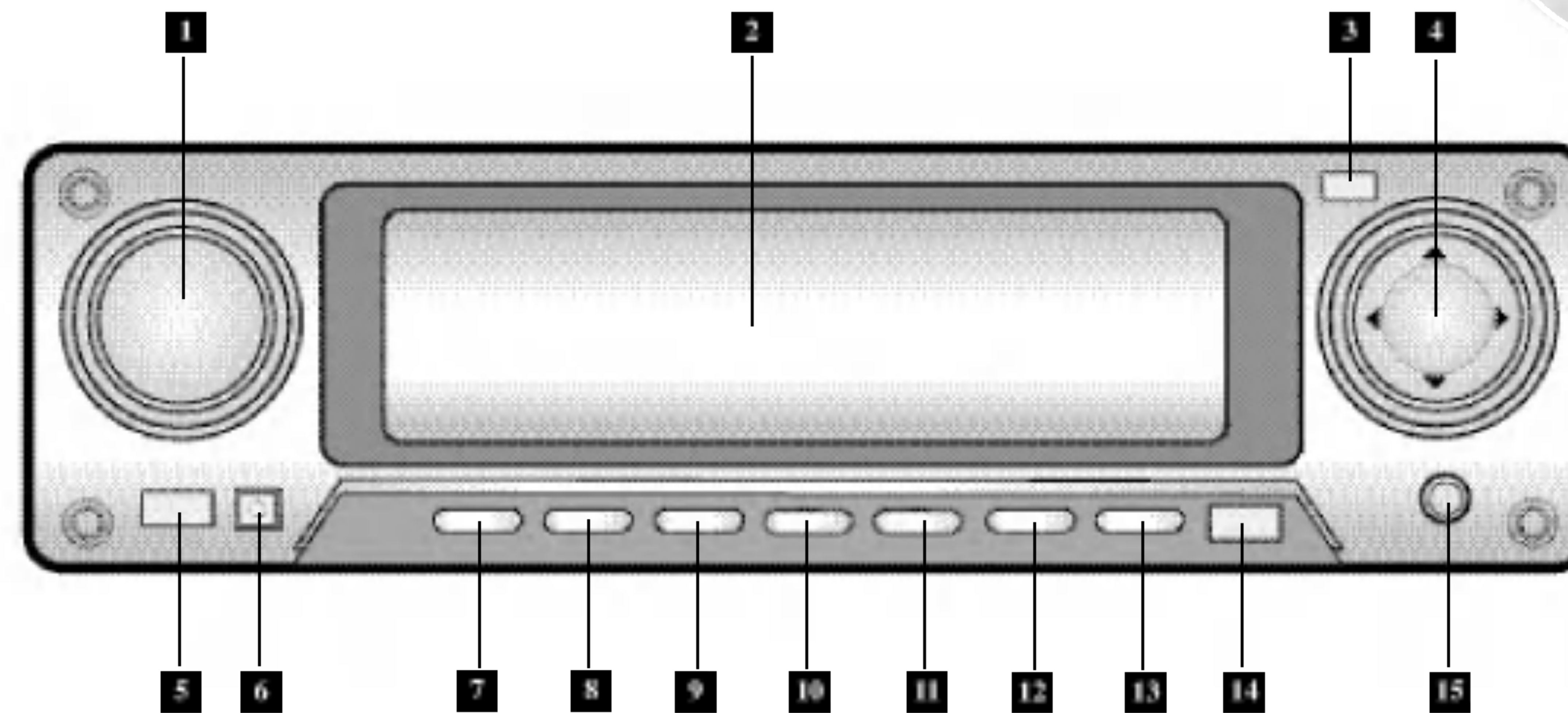


Prednja ploča (Model LAC-M8400R)



- 1** • PWR/MUTE
• Kotačić za jačinu zvuka (VOLUME)
- 2** PROZOR DISPLAY-a
- 3** Tipka za otvaranje/zatvaranje (▲ OPEN/CLOSE)
- 4** ◀/▶/▲/▼ tipke (lijevo/desno/gore/dolje)
- 5** Tipka za otpuštanje (RELEASE) (⏏)
- 6** Snímač dialkového ovládanía
- 7** MIKROFON (MIC)
- 8** Tipka za izvor (SOURCE (SRC))
- 9** • Tipka za ekvalizator/odabir (EQUALIZER/SELECTION (EQ/SEL))
• Tipka za balans (BALANCE (BAL))
• Tipka za FADER (FAD)
• Tipka za povratak (RETURN)
- 10** • Tipka BAND/AS
• Tipka za ponavljanje/uvodno skeniranje (REPEAT/INTRO SCAN (RPT/SCN))
- 11** • Tipka TA/PTY
• Tipka TA
- 12** • Tipka MENU/RDS
• Tipka RETURN
- 13** • Tipka za display (DISPLAY (DISP))
• Tipka izvršavanje (ENTER)
- 14** Tipka za slušalice (PHONE (☎))
- 15** Tipka TILT
- 16** Priključak za slušalice (EARPHONE 🎧)
- 17** Priključak za telefon (PHONE 📞)

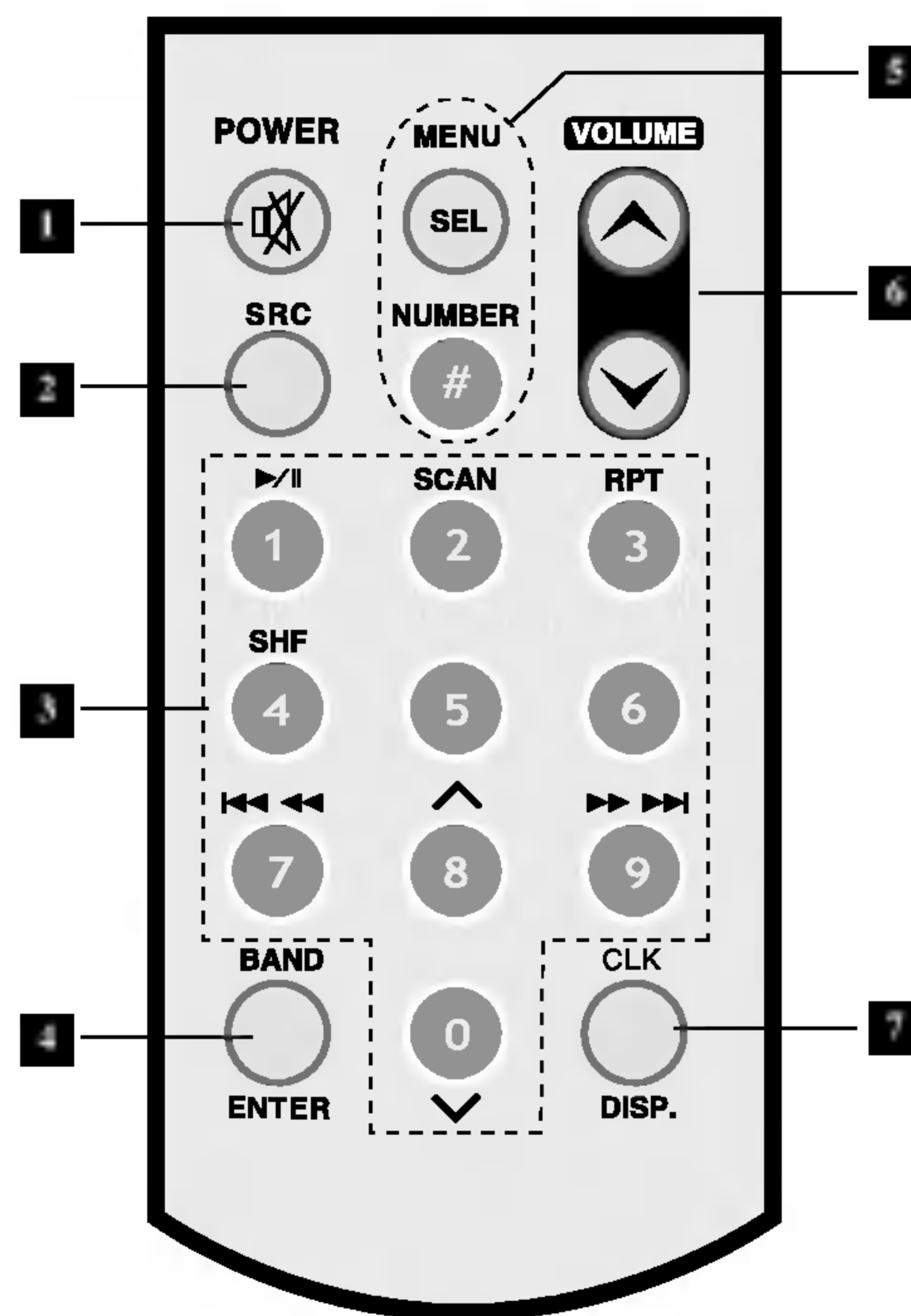
Prednja ploča (Model LAC-M8410R)



UVOD

- 1** • PWR/MUTE
 - Kotačić za jačinu zvuka (VOLUME)
- 2** PROZOR DISPLAY-a
- 3** Tipka za otvaranje/zatvaranje (▲ OPEN/CLOSE)
- 4** ◀/▶/▲/▼ tipke (lijevo/desno/gore/dolje)
- 5** Tipka za otpuštanje (RELEASE) (⏏)
- 6** Snímač daljkovéhó ovládanía
- 7** Tipka za izvor (SOURCE (SRC))
- 8** • Tipka za ekvalizator/odabir (EQUALIZER/SELECTION (EQ/SEL))
 - Tipka za balans (BALANCE (BAL))
 - Tipka za FADER (FAD)
 - Tipka za povratak (RETURN)
- 9** • Tipka BAND
 - Tipka za ponavljanje (REPEAT (RPT))
- 10** • Tipka PS/AS
 - Priključak za preskakanje /uvodno skeniranje (SHUFFLE/INTRO SCAN (SHF/SCN))
- 11** • Tipka TA/PTY
 - Tipka TA
- 12** • Tipka MENU/RDS
 - Tipka RETURN
- 13** • Tipka za display (DISPLAY (DISP))
 - Tipka ENTER
- 14** Tipka TILT
- 15** Priključak za vanjski uređaj (AUX)

Daljinsko navodilo



- 1** • **POWER/MUTE** (🔊)
- ključuje (ON) i isključuje (OFF) uređaj.
 - Pritisnite tipku kako biste isključili zvuk na zvučniku.

- 2** **SRC**
- Odabire izvor.

- 3** • **0-9 brojčane tipke**
- Viši izbor brojčanog sadržaja u izborniku.
 - Sprema i poziva frekvenciju. (1-6)

• **PUŠTANJE (PLAY)/PAUSE (▶/⏸)**

- Za puštanje diska.
- Kratko zaustavljanje puštanja ili snimanja.

• **SCAN**

- Reproducira prvih 10 sekundi svih snimki.

• **REPEAT (RPT)**

- Ponavlja reprodukciju snimke.

• **SHF**

- Reproducira snimke prema nasumičnom redoslijedu.

• **SKIP/SEARCH**

(⏮ ⏪ / ⏩ ⏭)

- Traženje reprodukcije naprijed ili nazad
- Odlazi na sljedeću snimku.
- Vraća se na početak trenutne snimke ili odlazi na prethodnu snimku.

- **▲ / ▼** (gore / dolje)

4 • **BAND**

- Odabire tri FM i MW (AM) frekventna područja.

• **ENTER**

- Potvrđuje izbor u izborniku.

5 • **MENU/SEL**

- Ulaz u izbornik.
- Ulaz u audio podešavanja.

• **BROJ (NUMBER (#))**

6 **VOLUME** (🔊 / 🔇)

- Podešava jačinu zvuka.

7 • **SAT (CLOCK (CLK))**

- Display sata.

• **DISPLAY (DISP.)**

- Mijenja display.
- CD display za tekst.

Osnovna instalacija

Prije instalacije provjerite je li prekidač za uključivanje postavljen na isključeno (OFF) i skinite kabel s akumulatora automobila kako biste izbjegli mogućnost nastajanja kratkog spoja.

1. Skinite postojeći receiver uređaj.
2. Napravite potrebna priključivanja.
3. Instalirajte rukav za instalaciju.
4. Instalirajte uređaj na rukav za instalaciju.

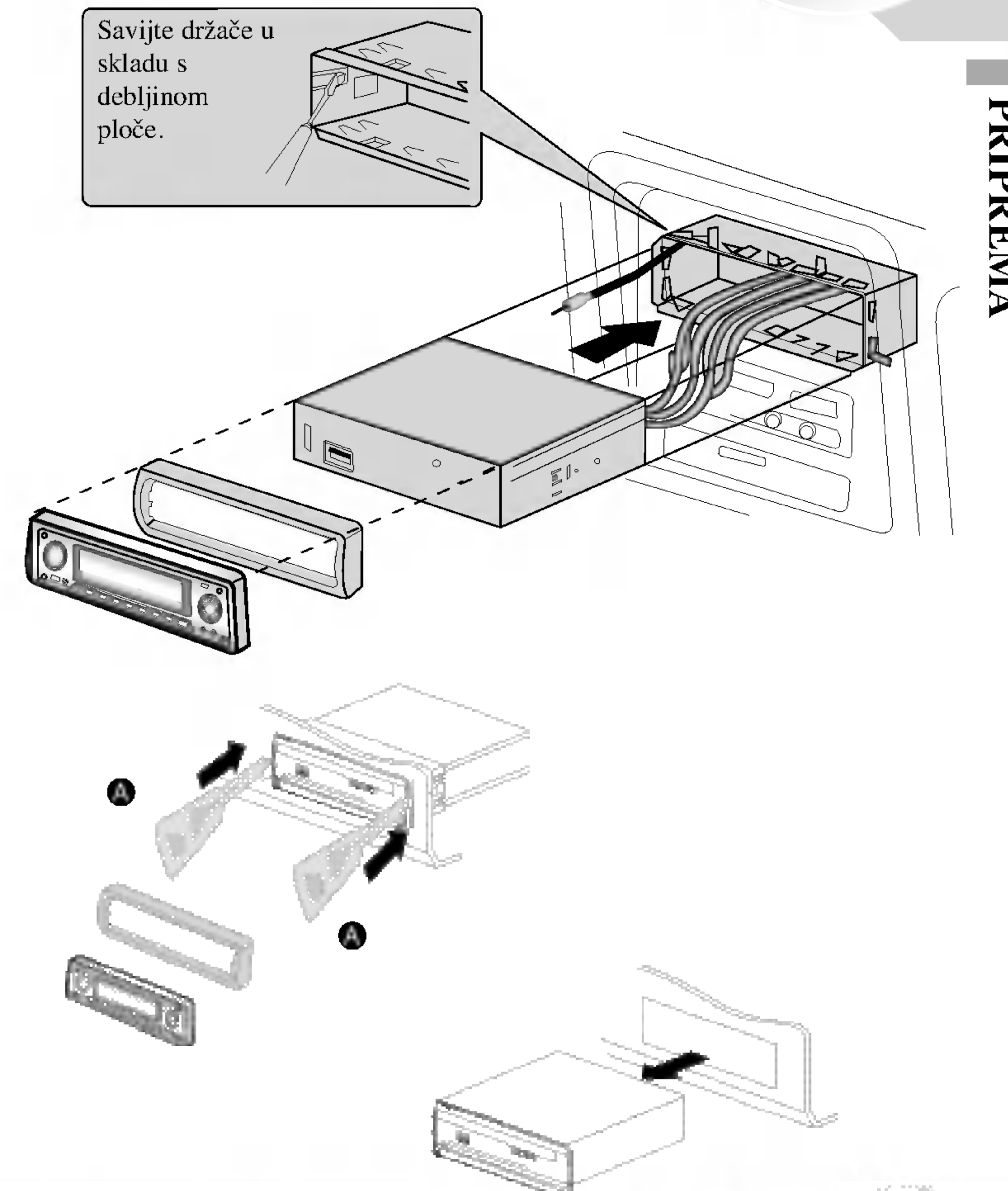
Skidanje postojećeg receiver uređaja

Ako već postoji rukav za instalaciju za receiver uređaj on se mora ukloniti.

Kada se uređaj skida s rukava za instalaciju

Ako je potrebno da uređaj skinete s rukava za instalaciju, napravite sljedeće.

1. Skinite zadnji oslonac s uređaja.
2. Skinite prednju ploču s uređaja.
3. Umetnite polugu A u rupu sa strane uređaja. ● Napravite istu operaciju na drugoj strani i povucite uređaj van iz instalacijskog okvira.

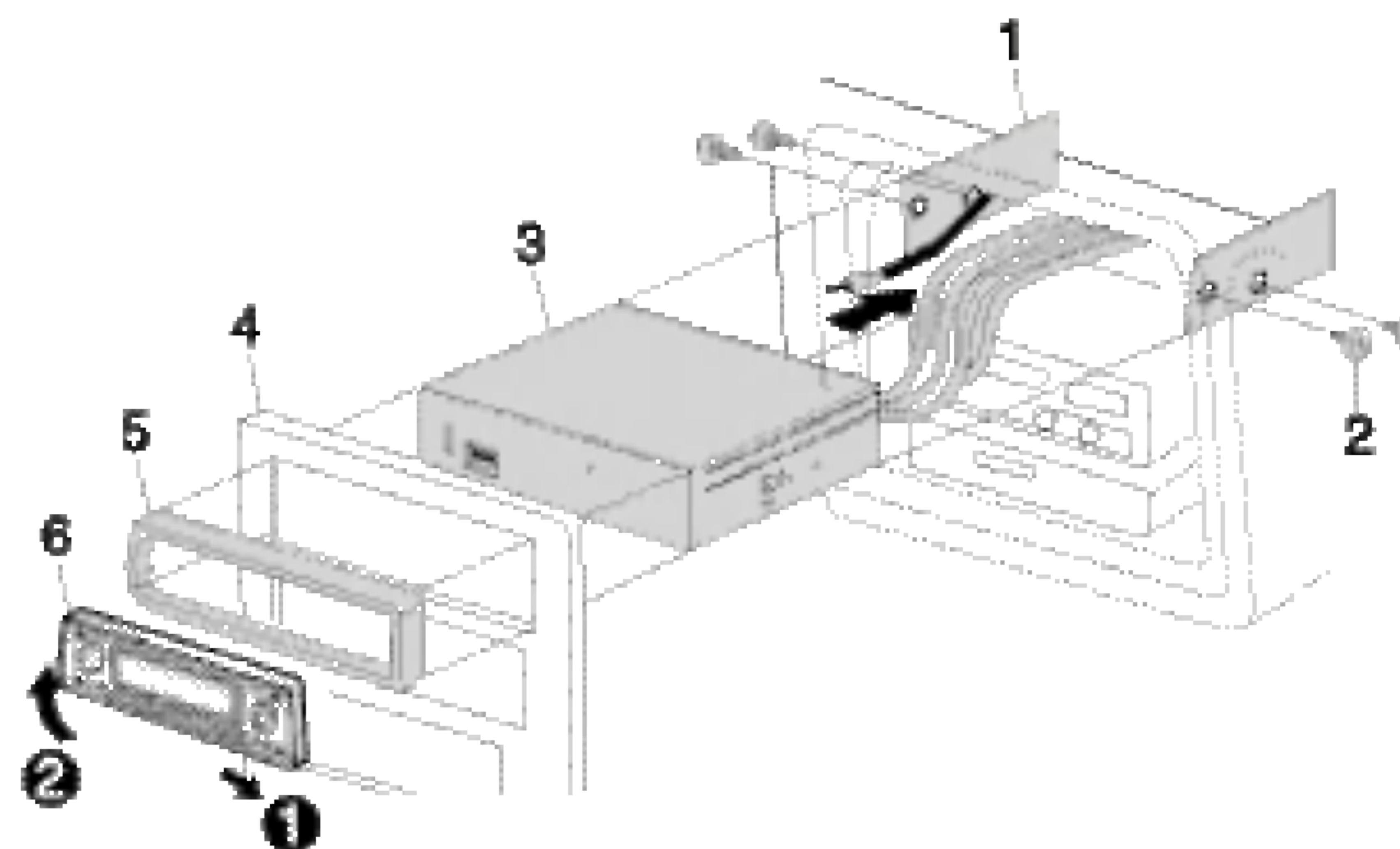




Instalacija

ISO-DIN instalacija

1. Gurnite radio uređaj u ISO-DIN okvir.
2. Postavite vijke koji su skinuti sa starog radio uređaja.
3. Gurnite radio uređaj i okvir u otvor u ploči.
4. Postavite ploču ili adapter ploču.
5. Postavite prsten za podešavanje na radio uređaj. Izbočina na prstenu za podešavanju mora biti postavljena prema dolje.
6. Postavite masku tako da postavite desni rub na njegovo mjesto a zatim pritisnite lijevi rub kako bi se zatvorio.

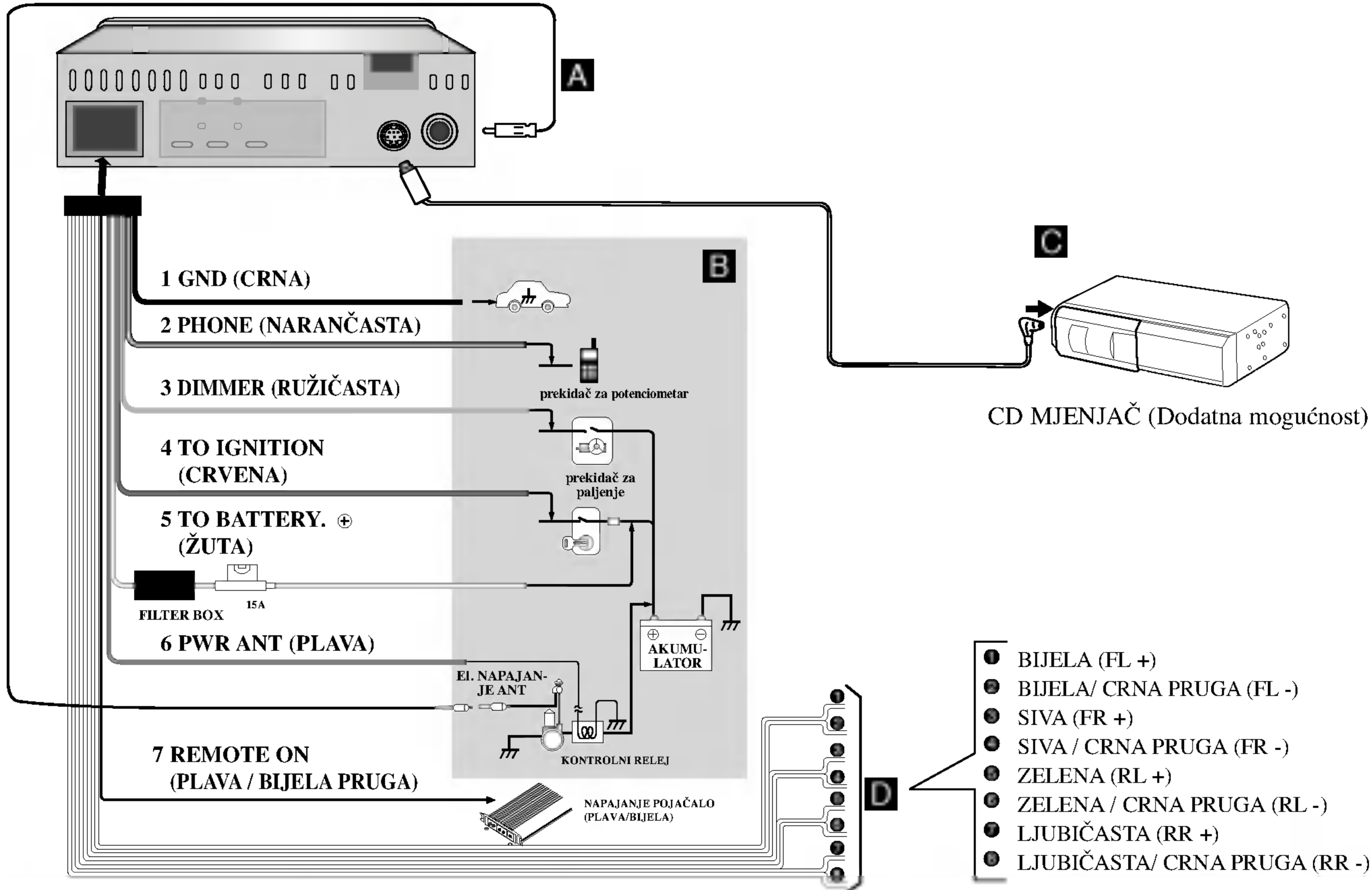




Priključivanje na automobil

Prije instalacije provjerite je li prekidač za uključivanje postavljen na isključeno (OFF) i skinite kabel s ⊖ akumulatora automobila kako biste izbjegli mogućnost nastajanja kratkog spoja.

PRIPREMA





Povezivanja

Priključivanje na automobil

A Od antene

B Boje vodiča prema ožičenju vozila

1 CRNA : Ovaj vodič služi za priključivanje na uzemljenje.

2 NARANČASTA : Ova žica služi za priključivanje na telefonsku liniju.

3 RUŽIČASTA : Ovaj vodič služi za priključivanje na liniju prigušivača.

4 CRVENA : Ovaj vodič služi za priključivanje na priključak s kojeg se uzima električno napajanje kada je prekidač za paljenje postavljen na ACC.

5 ŽUTA : Ovaj vodič služi za priključivanje na akumulatorski (back-up) priključak s kojeg je omogućeno neprestano el. napajanje.

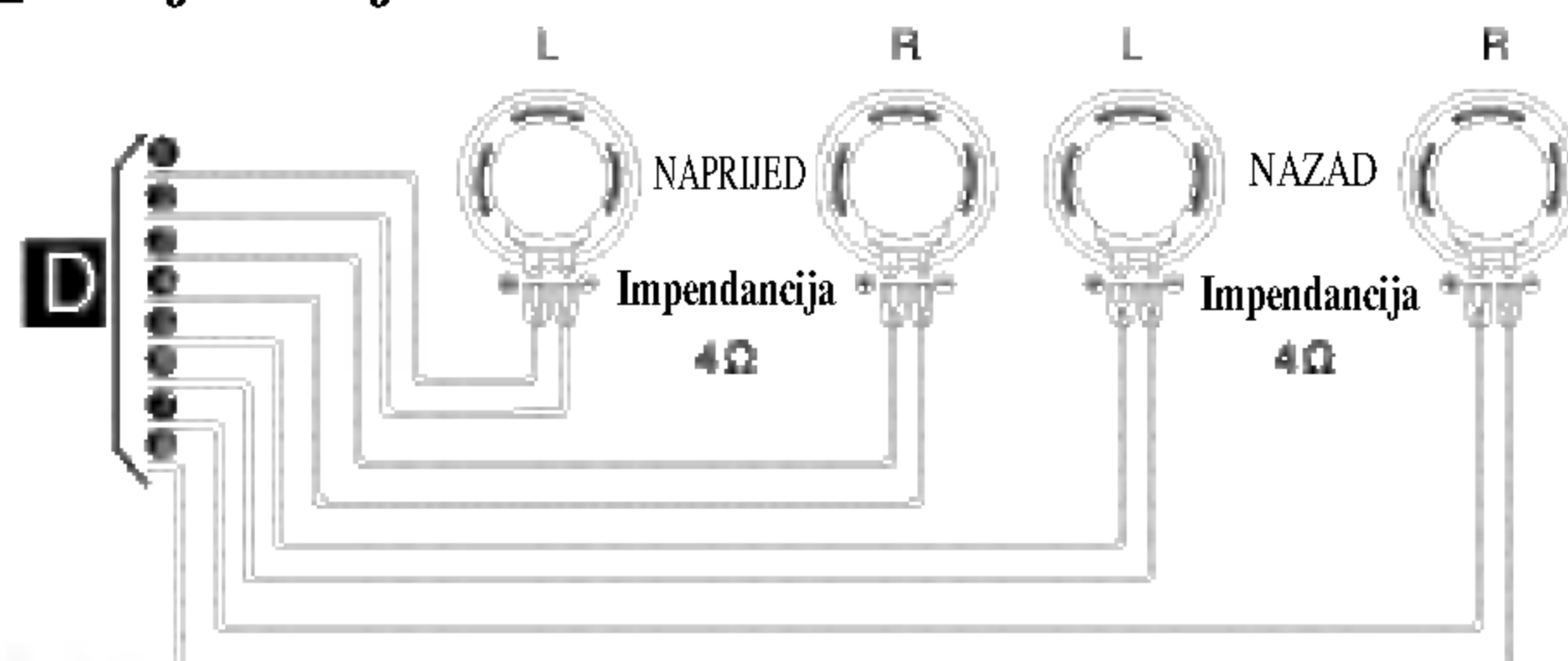
6 PLAVA : Ovaj vodič se priključuje na električnu antenu.

7 PLAVA / BIJELA PRUGA : Ovaj vodič se priključuje na uključivanje udaljenog pojačala.

C Priključivanje CD mjenjača

- Vaš automobilski receiver radi kao upravljački uređaj za CD mjenjač koji možete kupiti, ako to već niste učinili, i kasnije.
- Odgovarajući kabel prikazan na shemi bit će isporučen zajedno s CD mjenjačem.

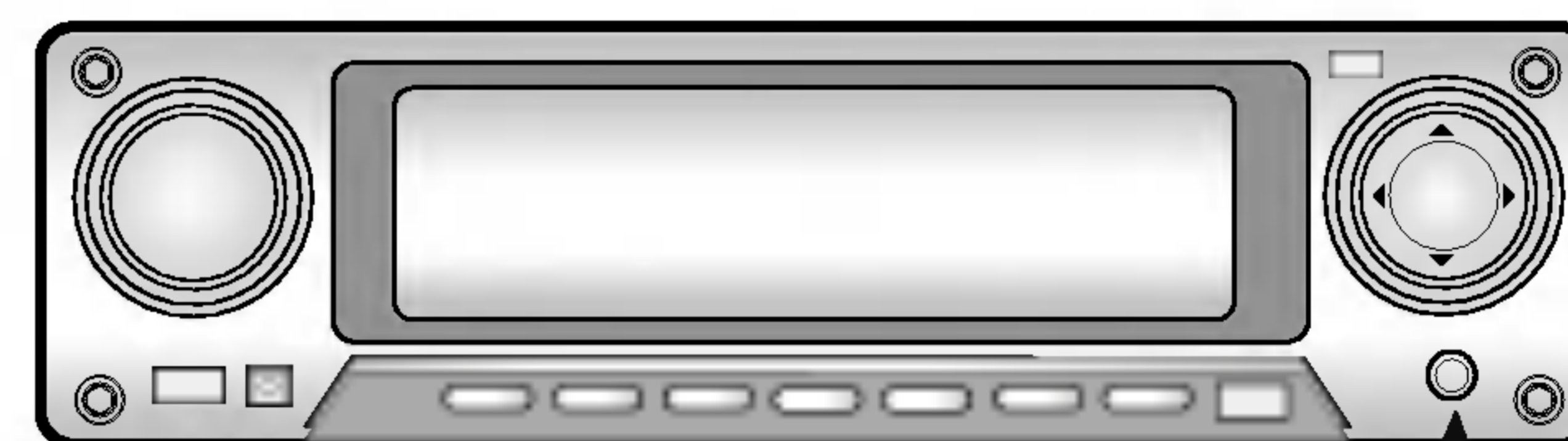
D Priključivanje zvučnika



Priključivanje na dodatnu opremu (Model LAC-M8410R)

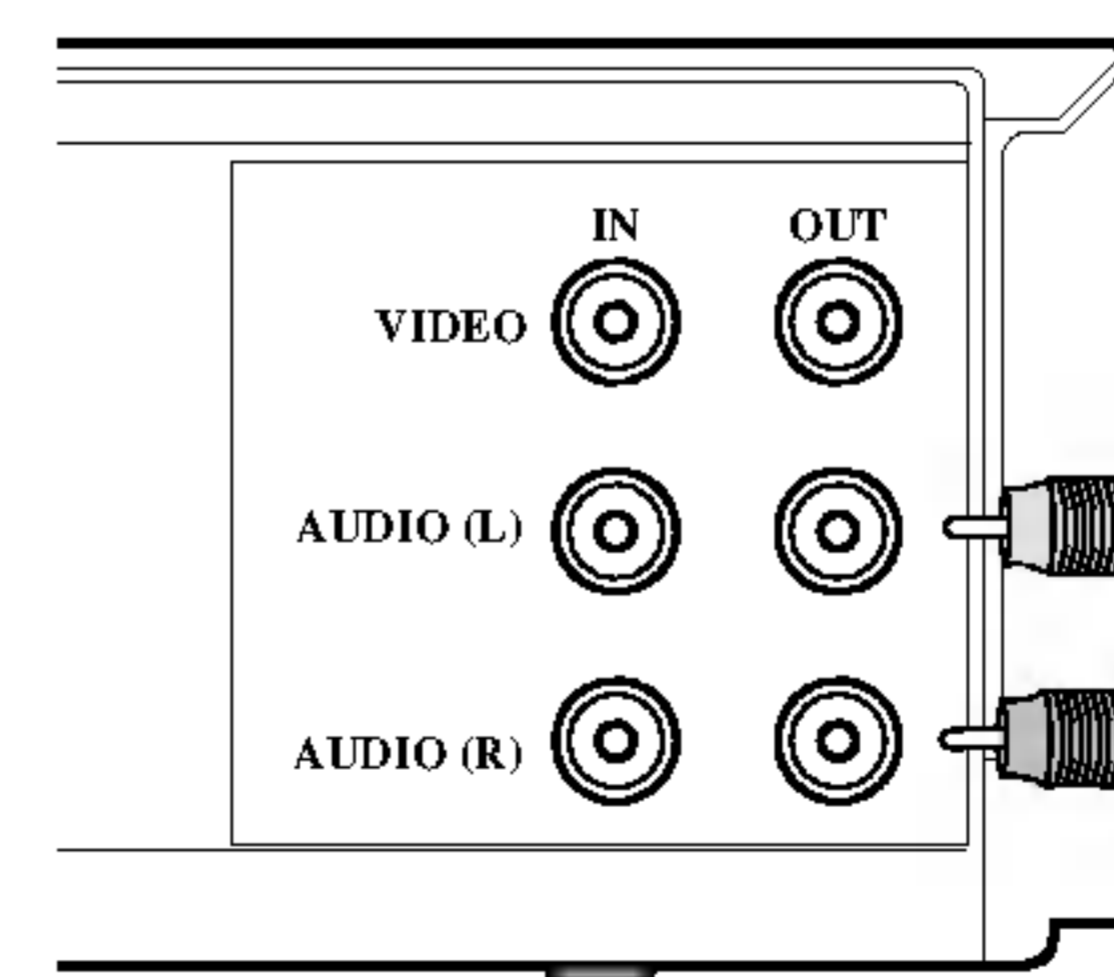
Možete upotrebljavati videorekorder (VCR) ili neki drugi uređaj ako je priključen na AUX priključak.

1. Priključite videorekorder (VCR) ili neki drugi uređaj, itd. na AUX priključak.
2. Pritisnite tipku **SRC** kako biste odabrali AUX.



Na **AUDIO IN** (ulaz)

Video rekorder (VCR) (ili vanjski uređaj, itd.)



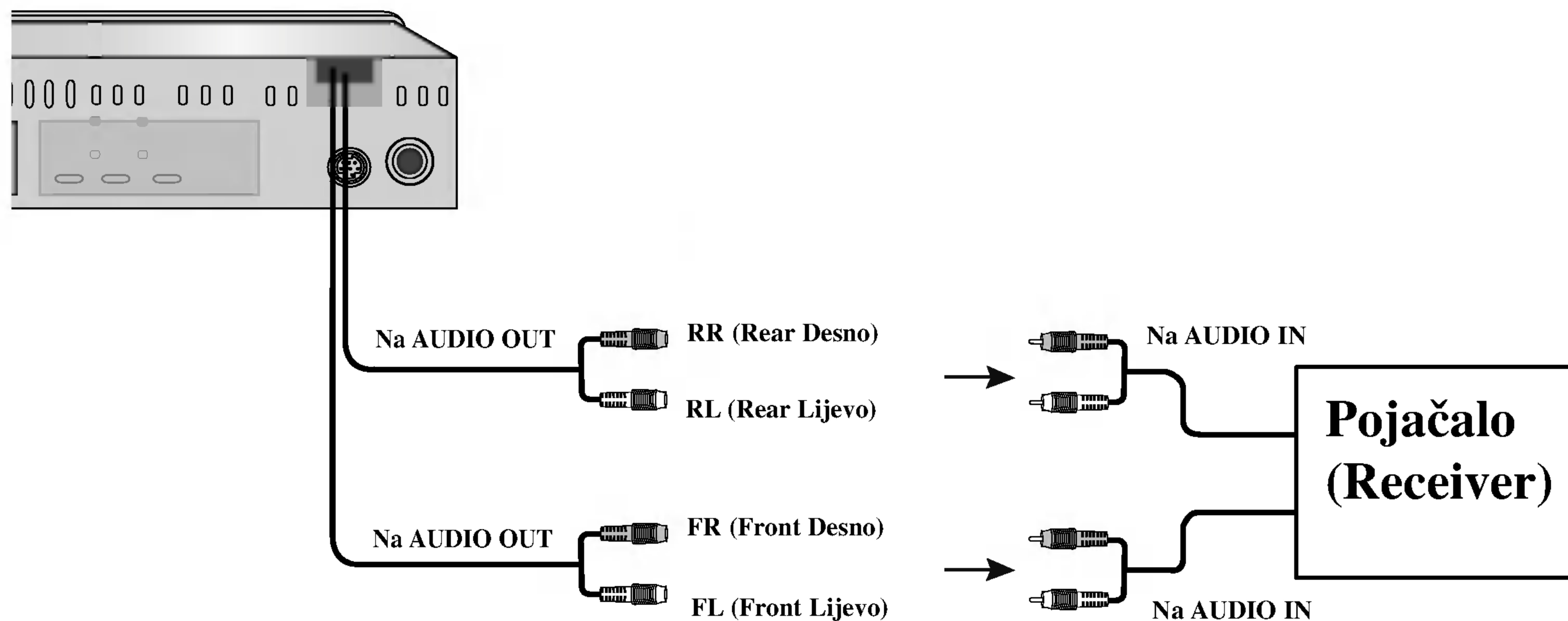
Na **AUDIO OUT** (izlaz)

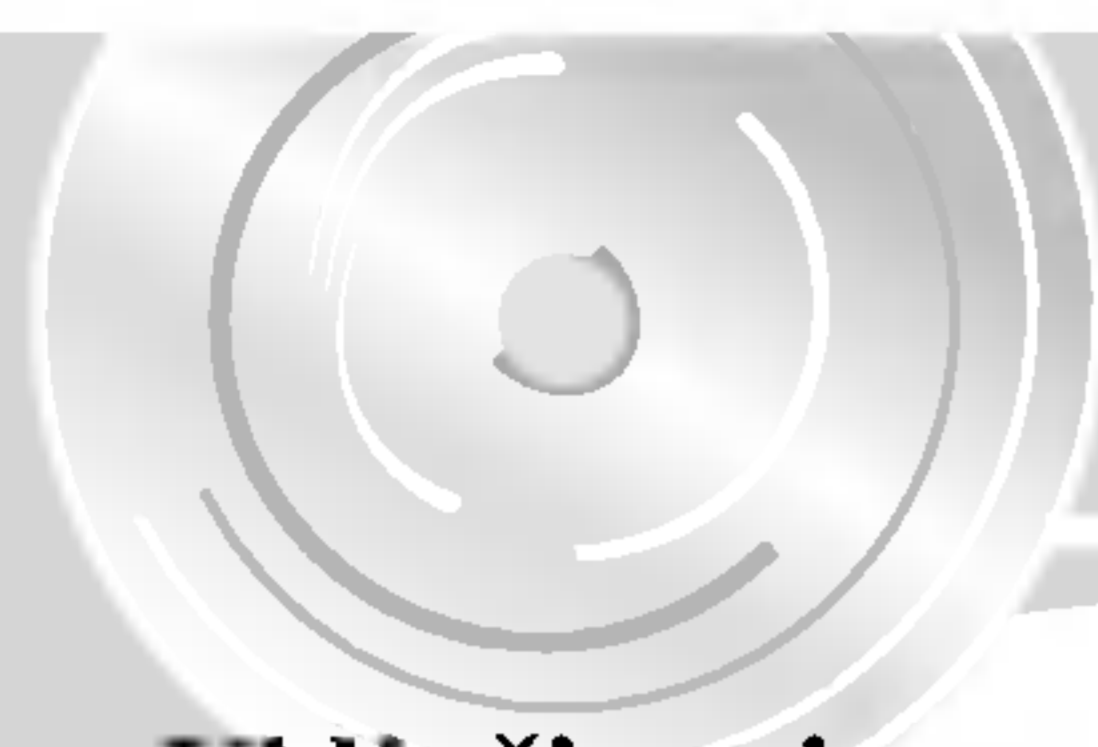


Priključivanje na pomoćnu (Aux) opremu

- Priključite **AUDIO INPUT (ULAZ)** konektor ovog uređaja na **AUDIO OUTPUT (IZLAZ)** konektor pomoćne opreme.

PRIPREMA





Osnovne operacije

Uključivanje uređaja

Pritisnite tipku **PWR/MUTE** ili bilo koju drugu tipku na prednjoj ploči ili tipku **POWER/MUTE** (🔊) na daljinskom upravljaču.

Isključivanje uređaja

- Pritisnite tipku **PWR/MUTE** na prednjoj ploči dulje od 1 sekunde kako biste isključili uređaj.
- Pritisnite tipku **POWER/MUTE** (🔊) na daljinskom upravljaču duže od 1,2 sekunde kako biste isključili uređaj.

Odabiranje izvora

Možete odabrati izvor koji želite slušati.

Pritisnite tipku **SRC** kako biste odabrali izvor.

Pritisnite tipku **SRC** više puta za redom kako biste birali između sljedećih izvora:

Tuner → CD → CD Changer (dodatna mogućnost) → AUX (Model LAC-M8410R) → Tuner...



Tuner



CD



CD Changer
(dodatna mogućnost)



AUX

(Model LAC-M8410R)

NAPOMENE

- Kada uređaj isključite uređaj će automatski memorirati zadnju jačinu zvuka prije isključenja. Kada sljedeći put uključite uređaj on će raditi s memoriranom jačinom zvuka.
- Kada se prednja ploča otvori, ona se automatski zatvara nakon 10 – 20 sekundi.

Podešavanje jačine zvuka



Upotrijebite **VOLUME** za podešavanje jačine zvuka.

Zavrtite kotačić za jačinu zvuka (**VOLUME KNOB**) na prednjoj ploči kako biste pojačali ili smanjili jačinu zvuka.

Pritisnite tipku **VOLUME** (🔊 / 🔇) na daljinskom upravljaču kako biste pojačali ili smanjili jačinu zvuka.

Podešavanje kuta (angle) na prednjoj ploči

Pritisnite tipku **TILT** na prednjoj ploči više puta.

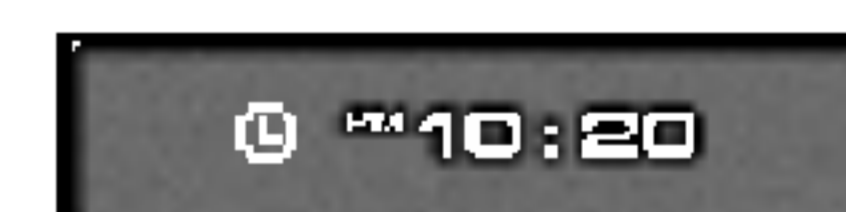
- Kut prednje ploče se može podešavati u najviše tri koraka.

Provjeravanje sata

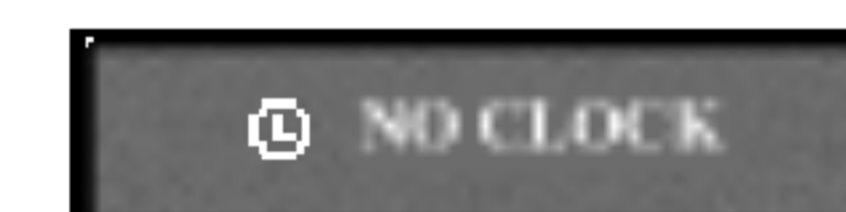
Sat možete vidjeti tako da pritisnete tipku **CLK** na daljinskom upravljaču duže od 1 sekunde.

NAPOMENE

Ako uređaj prima RDS signal koji nosi CT (Clock Time – vrijeme sata) informaciju, sat će se automatski prikazati na prozoru display-a.



Ako nema tog signala na prozoru display-a se pojavljuje "NO CLOCK" appears












Podešavanje zvuka

Upotreba EQ (ekvalizatora)

Ekvalizator vam omogućuje da podešavate ekvalizator kako bi prilagodili zvuk akustičnim karakteristikama unutrašnjosti automobila. Postoji sedam već pospremljenih načina ekvalizacije koje s lakoćom možete odabrati u bilo kojem trenutku.

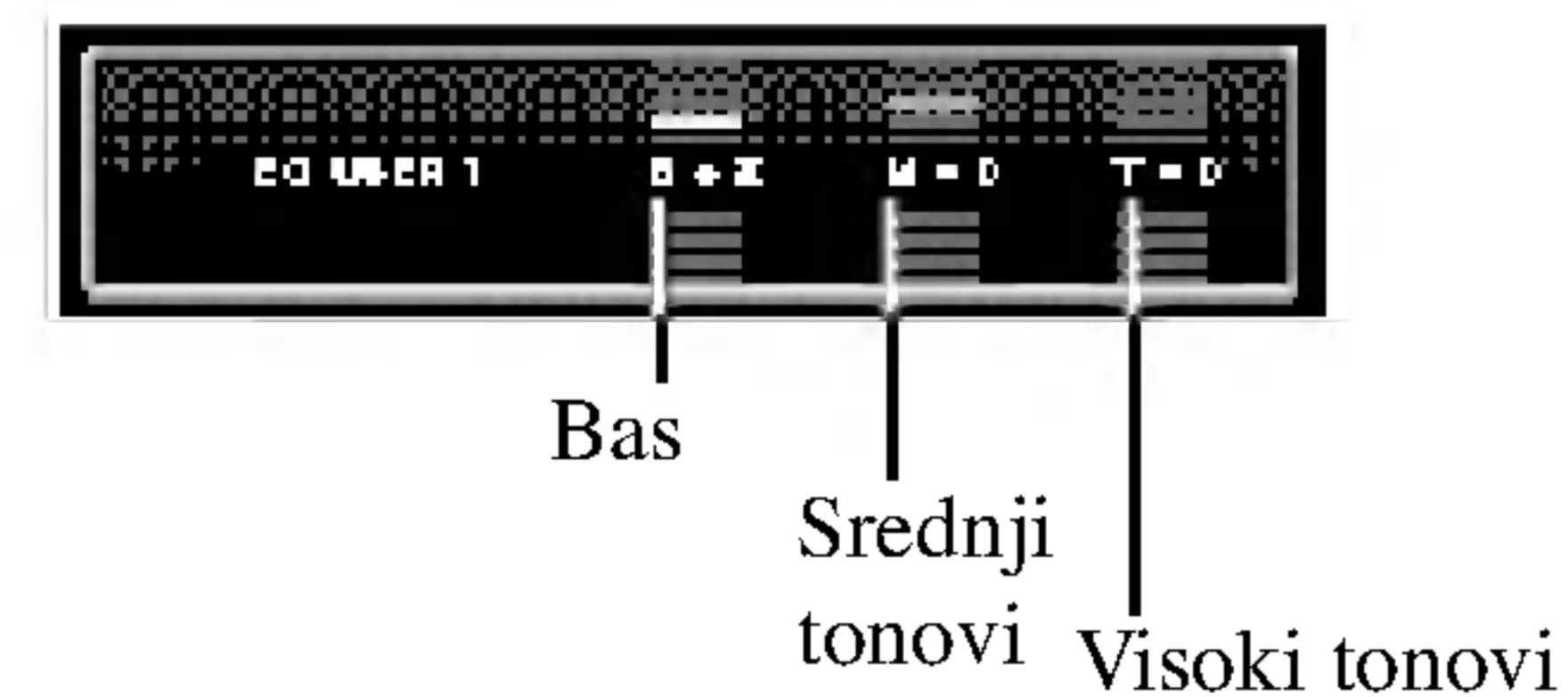
Ovdje se nalazi popis krivulja ekvalizatora:

- | | |
|---|--|
|  | • EQ POP: Reproducira akustiku pop glazbe. |
|  | • EQ CLASSIC: Reproducira akustiku orkestralne glazbe. |
|  | • EQ ROCK: Reproducira akustiku rock glazbe. |
|  | • EQ JAZZ: Reproducira akustiku jazz glazbe. |
|  | • EQ VOCAL: Reproducira akustiku vokalne glazbe. |
|  | • EQ USER 1: Odabire početni korisnikov modus. |
|  | • EQ USER 2: Odabire početni korisnikov modus. |

1. Pritisnite tipku **EQ/SEL** na prednjoj ploči kako biste odabrali ekvalizator.
2. Pritisnite tipku **EQ/SEL** nekoliko puta za redom kako biste odabrali između sljedećih vrsta equalizera.
POP → CLASSIC → ROCK → JAZZ → VOCAL → USER 1 → USER 2 → FLAT (Nema display-a) → POP...

Podešavanje basa, srednjih tonova i visokih tonova na “USER 1” ili “USER 2” EQ modusu.

1. Pritisnite tipku **EQ/SEL** duže od 1 sekunde na “USER 1” ili “USER 2” EQ modusu.
2. Podesite bas pritiskom na tipke **▲/▼** na prednjoj ploči ili na daljinskom upravljaču. **▲ / ▼**.



3. Nakon pritiska tipke **▶** na prednjoj ploči, podesite srednje tonove pritiskom na tipke **▲/▼** na prednjoj ploči ili na daljinskom upravljaču. **▲ / ▼**
4. Nakon pritiska tipke **▶** na prednjoj ploči, podesite visoke tonove pritiskom na tipke **▲/▼** na prednjoj ploči ili na daljinskom upravljaču. **▲ / ▼**.

UPOTREBA



Osnovne operacije

Podešavanje balansa i fader-a za zvučnike

1. Pritisnite tipku **EQ/SEL** na prednjoj ploči ili tipku **MENU/SEL** na daljinskom upravljaču duže od 1 sekunde.



Balans za lijevi
i desni zvučnik

2. Podesite balans za lijevi i desni zvučnik tako da pritisnete tipke **◀/▶** na prednjoj ploči ili tipke **◀◀ / ▶▶** na daljinskom upravljaču.

3. Podesite Fader za prednji i stražnji zvučnik tako da pritisnete tipke **▲/▼** na prednjoj ploči ili tipke **▲ / ▼** na daljinskom upravljaču



Fader za prednji
i stražnji zvučnik

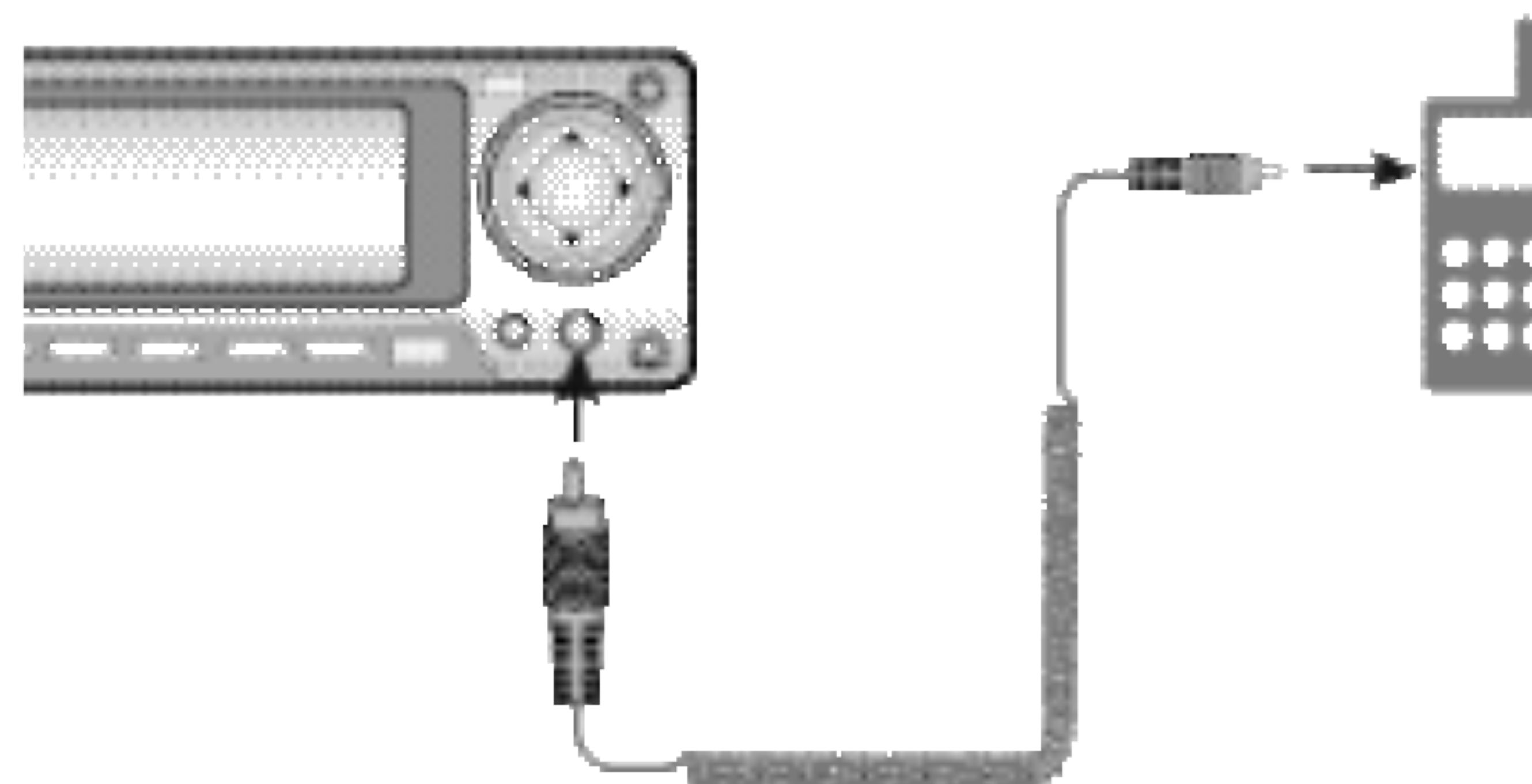
MUTE



1. Pritisnite tipku **PWR/MUTE [POWER/MUTE (🔇)]** kako biste isključili zvuk.
- "MUTE" indikator će biti prikazan na prozoru display-a.
2. Za uključivanje zvuka ponovno pritisnite tipku **PWR/MUTE [POWER/MUTE (🔇)]**.

Upotreba kompleta bez ruku (Model LAC-M8400R)

1. Priključite **PHONE** priključak na prednjoj ploči na priključak za slušalice na mobitelu pomoću telefonskog kabla.



2. Ako nazivate telefon, pritisnite tipku **PHONE (📞)**.
- "PHONE-TALK" indikator će biti prikazan na prozoru display-a.



3. Pritisnite brojčane tipke na mobitelu i molimo nazovite.
4. Kako biste poništili operaciju pritisnite ponovno tipku **PHONE (📞)**.
- Na prozoru display-a nestaje "PHONE-TALK".

Operacije s IZBORNIKOM

Početna podešavanja

Služeći se izbornikom možete napraviti razna podešavanja. Detalje o svakoj stavci u izborniku pogledajte na stranama 19 do 26.

Za prelazak na sljedeću razinu:

Pritisnite tipku ► na prednjoj ploči ili tipku ►► ►► na daljinskom upravljaču.

Za prelazak na prethodnu razinu:

Pritisnite tipku ◀ na prednjoj ploči ili tipku ◀◀ ◀◀ na daljinskom upravljaču.

Opće operacije

1. Pritisnite tipku **MENU/SEL** na daljinskom upravljaču kako biste upotrebljavali izbornik za sistem. (Vidi stranu 19 do 20.)
Pritisnite tipku **MENU/RDS** na prednjoj ploči duže od 1 sekunde kako biste upotrebljavali RDS (Sistem radio podataka - Radio Data System) izbornik. (Vidi strane 21 do 26.)
2. Pritisnite tipku ▲/▼ ili ▲ / ▼ za odabir željene opcije, tada pritisnite tipku ► ili ►► ►► za prelazak na drugu razinu. Ekran pokazuje važeća podešavanja za izabrani sadržaj, jednako kao i alternativna podešavanja.
3. Pritisnite tipku ▲/▼ ili ▲ / ▼ za odabir druge željene opcije, tada pritisnite tipku ► ili ►► ►► za pomicanje na treću razinu.
4. Pritisnite tipku ▲/▼ ili ▲ / ▼ za odabir željenog podešavanja, a zatim pritisnite tipk **ENTER** za potvrdu odabira. Neki sadržaji traže dodatne korake.
5. Pritisnite tipku **MENU/SEL** na daljinskom upravljaču za izlazak iz izbornika.

Operacije sa sistemskim izbornikom

Za prikaz i izlaz iz sistemskog izbornika:

Pritisnite tipku **MENU/SEL** na daljinskom upravljaču za prikaz izbornika. Drugi pritisak na tipku **MENU/SEL** vratit će vas na početni ekran. (Izbornik isto tako možete prikazati kratkim pritiskanjem tipke **MENU/SEL** na prednjoj ploči.)

SOUND



XDSS

Pojačajte bas i stvorite snažniji zvuk.

ON : XDSS funkcija je aktivna.

OFF : XDSS nije aktivna.

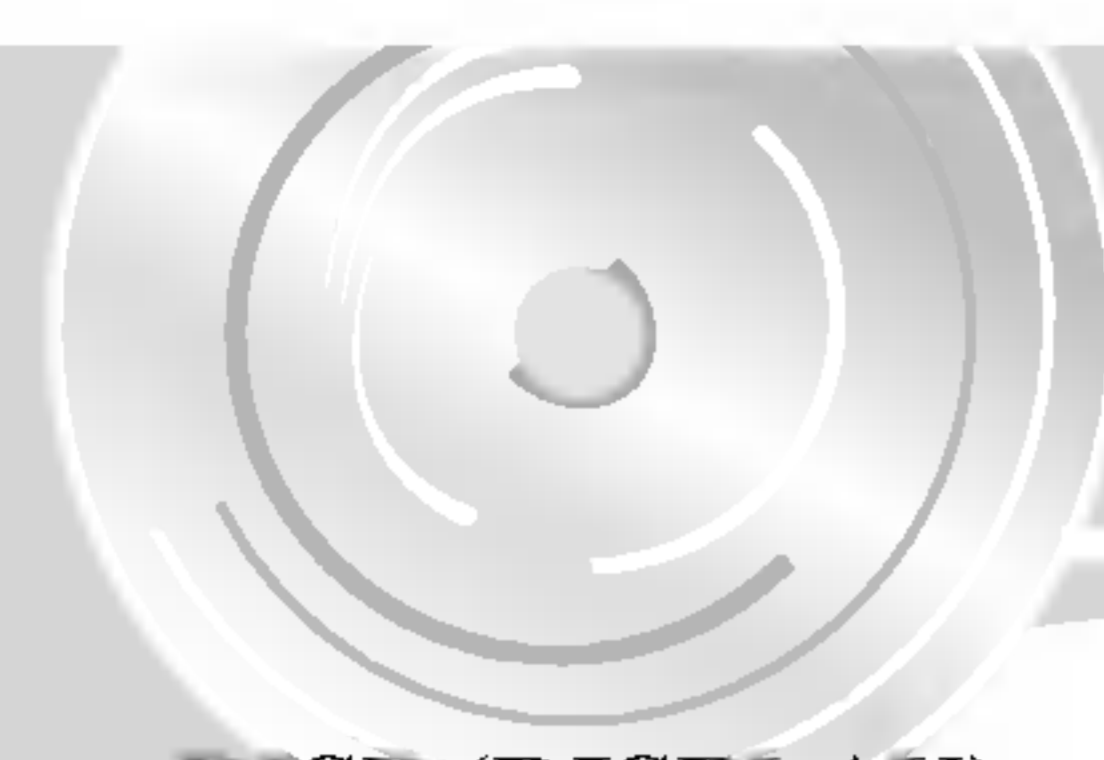
BEEP

Svaki put kada se pritisne bilo koja tipka čuje se bip ton.

2ND : Kada tipku za dugu funkciju tipkovnice pritisnete na duže od 1 sekunde, začut će se ton.

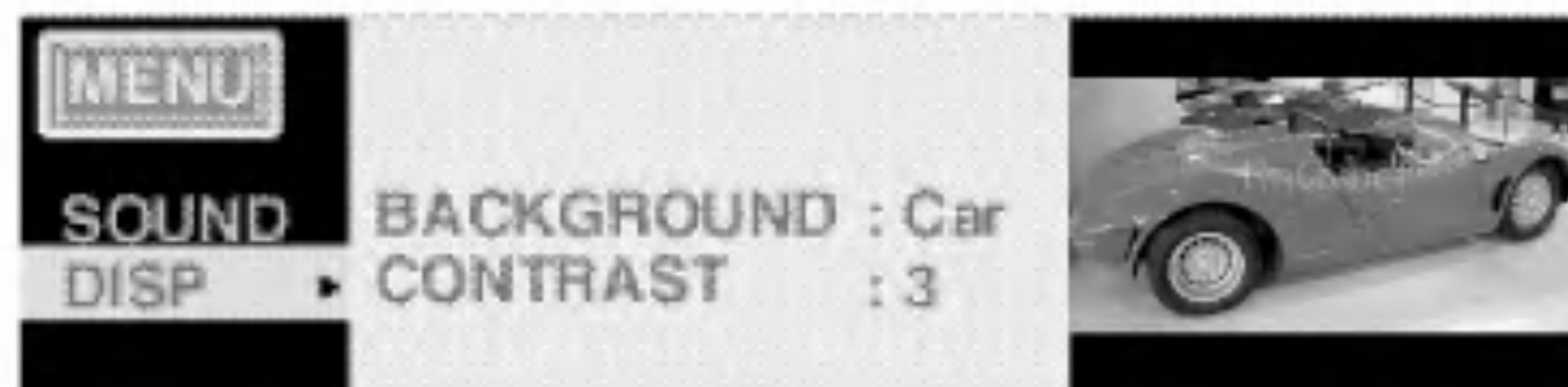
ALL : Kada se pritisne bilo koja tipka čuje se bip ton.

UPOTREBA



Operacije s IZBORNIKOM

DISP (DISPLAY)

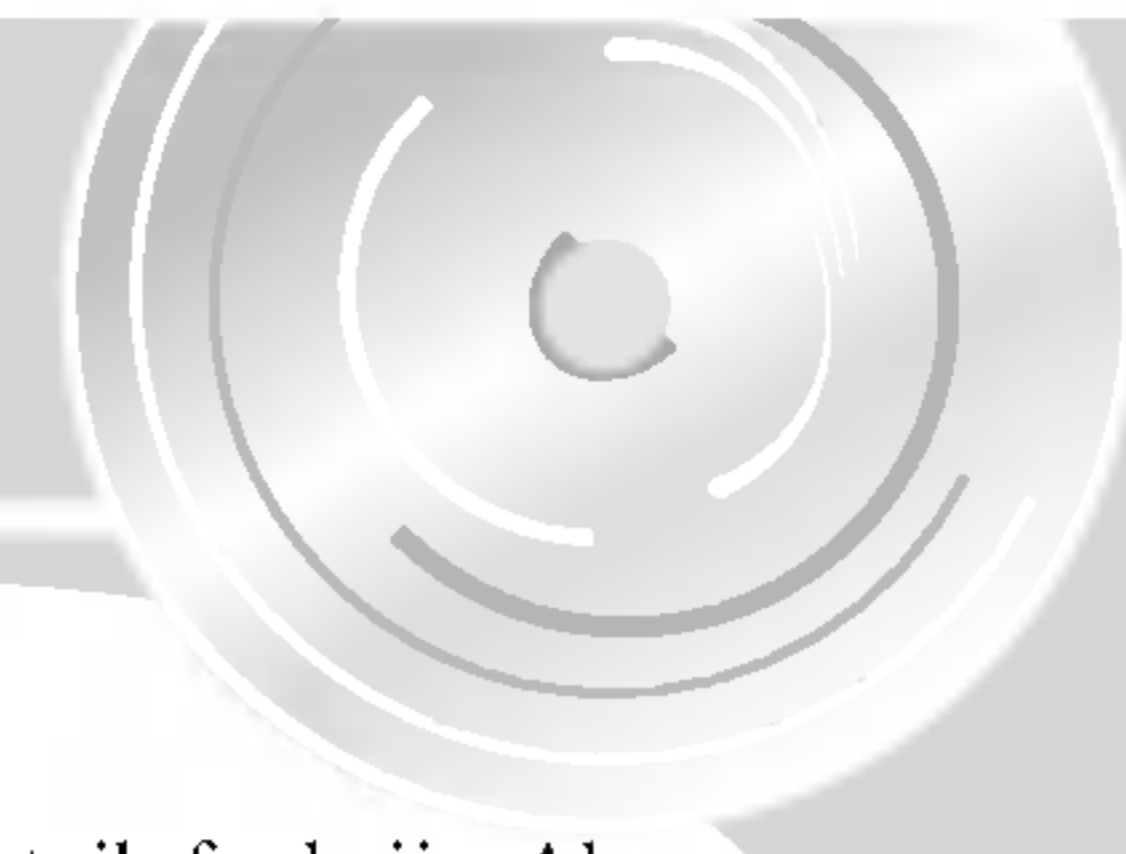


BACKGROUND

Odabire pozadinu koju želite imati na prozoru display-a.

CONTRAST

Podešava jačinu osvjtljenja slova/znaka u prozoru display-a, svjetlije ili tamnije. (1- 3 koraka)



Operacije u izborniku za RDS (Sistem radio podataka - Radio Data System)

Za prikaz i izlaz iz izbornika za RDS:

Pritisnite tipku **MENU/RDS** na prednjoj ploči duže od 1 sekunde kako biste prikazali izbornik. Drugi pritisak na tipku **MENU/RDS** vratit će vas na početni ekran.

RDS (Radio Data System – Sistem radio podataka) je način slanja informacijskih signala zajedno sa radio signalima odašiljača. Vaš radio prijemnik je u stanju prevesti ove signale i te informacije može prikazati na display-u. Ovi kodovi sadrže sljedeće informacije. Naziv program (Program Service Name (PS)), Popis vrste programa (List of program Type (PTY)), Prometne obavijesti (Traffic Announcement (TA)), Točno vrijeme (Clock Time (CT)), Radio tekst (Radio Text (RT))

Opcije RDS display-a

RDS sistem može prenositi široki spektar informacija kao dodatak početnom znaku koji se pojavljuje kada se radio prijemnik podese na stanicu. U normalnoj RDS operaciji display će prikazivati naziv stanice, mrežu odašiljanja ili pozivna slova. Pritiskom na tipku **CLK/DISP.** na daljinskom upravljaču omogućit će vam prelaženje kroz različite vrste podataka sljedećim redom.

- **CT** (Vrijeme koje kontrolira radio stanica): Omogućuje uređaju primanje aktualnog vremena i prikazuje to vrijeme na prozoru display-a.
- **PTY** (Prepoznavanje vrste programa - Program type recognition): Vrsta programa
- **RT** (Prepoznavanje radio teksta - Radio text recognition): Informacije radio stanice se prikazuju na prozoru display-a.
- **PS** (Naziv programa -Program Service): Naziv programa se prikazuje na prozoru display-a.

Napomena

Neke RDS stanice mogu ne uključiti neke od ovih dodatnih funkcija. Ako se podatak za potrebni određen modus ne odašilje Prozor display-a će prikazivati poruku **NO Clock, PTY None, RT None**

- **PI** (Identifikacija programa - Program Identification) sadrži dodatnu informaciju za regionalni rad programa.
- **AF** (Alternativne frekvencije za trenutni program - Alternative Frequencies)
- **TP** (Identifikacija prometnog programa -Traffic Program Identification)
- **TA** (Identifikacija prometnih obavjesti - Traffic Announcement Identification)
- **EON** (Druge mreže - Enhanced Other Networks)
Informacija o drugim programima za upotrebu njihovih usluga kao što su prometne obavjesti itd.

Napomena

- RDS je dostupan samo za FM prijem.
- PS funkcija omogućuje da se nazivi stanica prikazuju u jasnim slovima.
- Praćenje mreže (Network Tracking) prijem koristi PI i AF kodove. PI kod identificira zemlju, područje i sistem odašiljanja. AF prelistava prijemne frekvencije u području koje odašilju isti program i automatski prelazi na najbolju kavalitetu prijema bez potrebe prekidanja programa funkcijom za traženje.
- Prometni programi i obavjesti se mogu automatski primati upotrebom TP/TA funkcija.
- EON-TA: S aktiviranom EON funkcijom prometne obavjesti se mogu čuti kada se slušaju programi koji sami ne emitiraju takve obavjesti. Kako bi to postigao prijemnik sam prelazi na drugi program samo za vrijeme obavjesti, a poslije se sam vraća na prethodno slušani program.
- PTY odabir vrste programa omogućuje odabir sadržaja onih programa koji podupiru ovu uslugu.

DISPLAY NAZIVA STANICE

Naziv stanice se automatski prikazuje kada se prima signal RDS stanice.

Operacije s IZBORNIKOM

AF (Alternativne frekvencije)

- Popis alternativnih frekvencija daje informaciju o raznim predajnicima koji odašilju isti program u istom ili u susjednim prijemnim područjima i omogućuje prijemnicima s memorijom da pospreme popis i tako smanje vrijeme za prelazak na drugi predajnik.
- Kada je omogućena REG funkcija, možete slušati jedino regionalne programe.
- Kada je omogućena REG funkcija, također možete slušati različite programe pomoću alternativnih frekvencija.
- Regionalna funkcija pokriva ograničeno područje prijenosa i zbog toga je pogodna za upotrebu samo na malim udaljenostima.
- **Prijem praćenja mreže (Network-Tracking)**

Kada vozite u području gdje RDS podatak odašilju stanice u mreži, sljedeće procedure rade u modusima 1 i 2 ako je prijemnik podešen na RDS stanicu:

Treptanje AF indikatora na LCD display-u pokazuje da procesor još uvijek sakuplja potpuni paket RDS podataka ovog programa. Uvijek kada se treptanje zaustavi svi podaci su kompletni i RDS funkcije se mogu upotrebljavati onoliko koliko ih podržava program.



AF+REG

Praćenje mreže (Network-Tracking) je aktivirano. Regionalni modus je uključen (AF funkcija se mijenja cijelo vrijeme između svih stanica koje odašilju isti program). Regionalni modus će se odabrati samo u slučaju vožnje po određenom lokalnom području.

AF

Praćenje mreže (Network-Tracking) je aktivirano. AF funkcija se mijenja cijelo vrijeme između prijemnih stanica koje pripadaju istoj mreži odašiljanja.

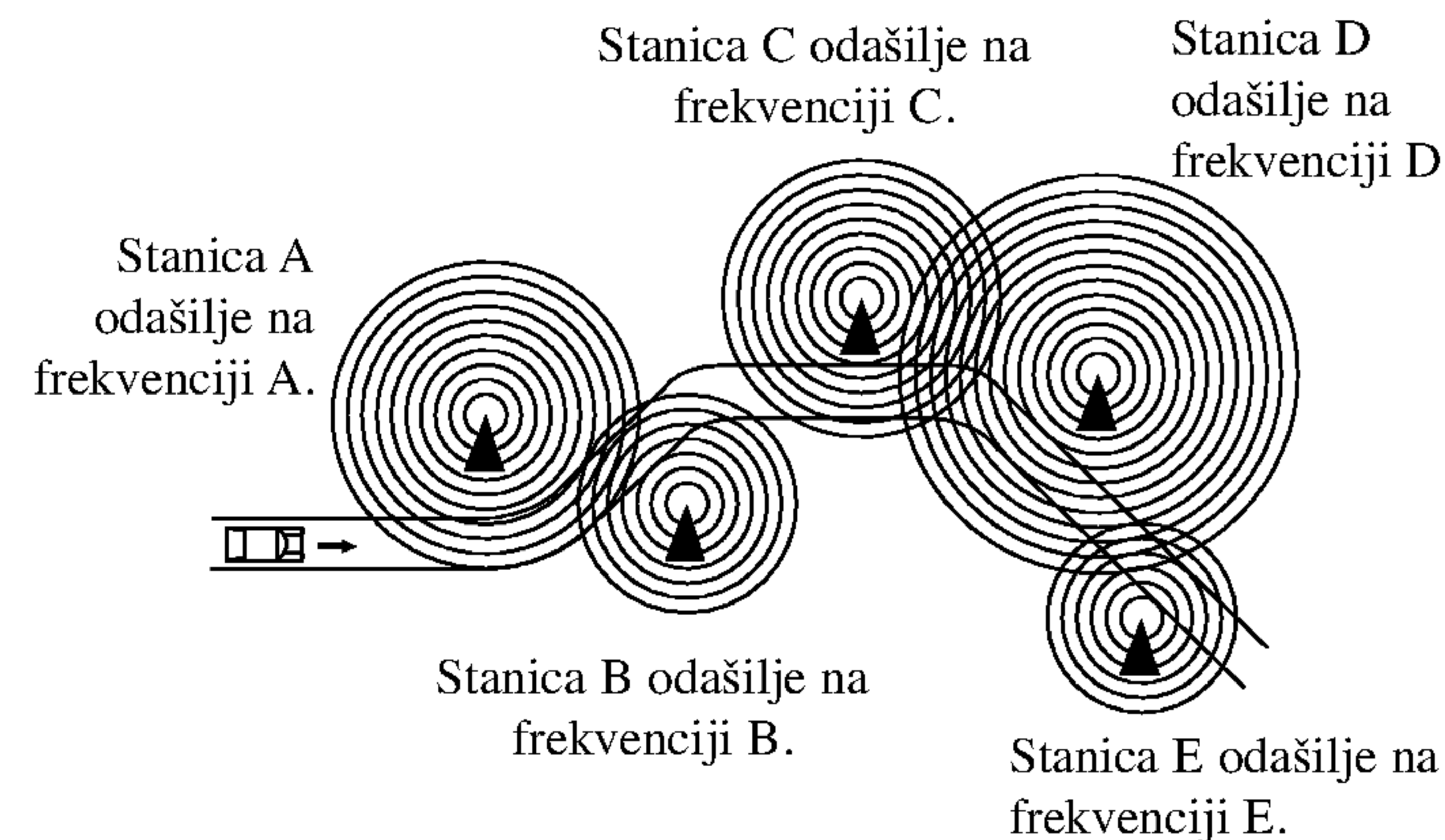
OFF

Praćenje mreže (Network-Tracking) je isključeno. Prikazat će se naziv stanice. U slučaju lošeg prijema može se potražiti alternativna stanica!



Ako je AF funkcija aktivirana:

Kada padna kvaliteta prijema, prijemnik odmah prelazi na drugu stanicu u mreži, čije je signal bolje prijemne kvalitete pomoću PI i AF kodova. Ovo znači: gdje god da vozite vi možete nastaviti slušati neke programe bez prekida. (Pogledajte prikaz)



Napomena

Isti program se može primiti na različitim frekvencijama.

Precudura PI traženja (PI SEEK):

Ako kvaliteta prijema pada previše a da se ne nađe bolja kvaliteta alternativne frekvencije s AF popisa, nakon nekog vremena počinje funkcija PI traženje (PI SEEK) (Display: 'Seek-PI'). Prijemnik traži stanicu istog programa ne uzimajući u obzir AF popis, koja ima isti PI kod. Ako takvu stanicu nije moguće naći čak i nakon što je PI SEEK pretražio cijelo FM područje, PI SEEK se zaustavlja.

NAPOMENE

- AF funkcija možda neće ispravno raditi u područjima gdje se ne mogu primiti alternativne frekvencije.
- Kod prijema graničnog područja lanca programa normalno nije moguće pronaći alternativnu frekvenciju. U ovom slučaju također više ne može pomoći visoko napredna RDS funkcija, mora se odabrati drugi program područja po kojem se vozite.
- Posebno kod regionalnog modusa može se često doći do graničnog područja. Zbog moguće smanjene kvalitete prijema regionalna funkcije je dobra samo za vožnju na kratkim udaljenostima.
- Ako RDS stanica ne podržava AF popis podataka ili ako prijemnik ne može pročitati AF podatak iz prijemnog signala, nije moguće nikakvo traženje mreže. Prelazak na alternativne frekvencije ne radi.

RDS podaci za programirane tipke

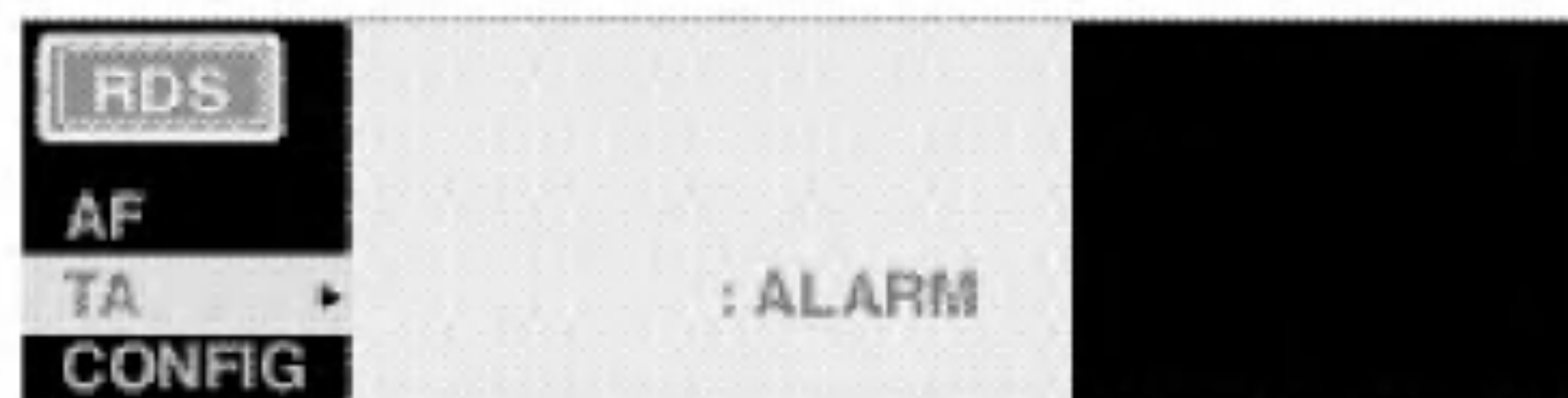
Kada je pritisnuta programirana tipka, ako je stanica s tom frekvencijom primana s dovoljnom kvalitetom, prijemnik će se podesiti na tu frekvenciju. Kada kvaliteta prijema nije zadovoljavajuća, prijemnik će, prema AF popisu, će prijeći na stanicu istog programa koja odašilje najbolju kvalitetu signala (stanica koja odašilje program istog sadržaja možda se neće moći primiti kada je izabran "REG OFF" a odabran je regionalni program).

Ako se ne može naći stanica zadovoljavajuće kvalitete s AF popisa, automatski se pokreće PI-traženje.



Operacije s IZBORNIKOM

TA (Prometne obavijesti - Traffic Announcement Identification)



SEEK

Kada novo podešena stanica ne primi TP informaciju tijekom 5sekundi, radio se podešava na sljedeću stanicu koja nema isti (PI) za stanicu kao prethodna stanica ali koja ima TP informaciju.

Kada se TP informacija izgubi na trenutnoj stanici nakon vremena za novo podešavanje koje se postavlja " Retune Short –Kratko novo podešavanje" (30 sek) ili "Retune Long-Dugo novo podešavanje" (90 sek), radio počinje novo podešavanje na sljedeću istu PI stanicu. Kada se ista PI stanica ne nađe u prvom krugu traženja radio prelazi na traženje sljedeće stanice s TP informacijom.

Mora se napomenuti da u TA Seek modusu traženja, trenutna stanica se može promijeniti u potpuno drugu stanicu jer uređaj traži TP stanicu kada je snaga signala trenutne stanice slaba, ili kada trenutna stanica nema "TP" signala. (TP ima viši prioritet od PI-a.)

ALARM

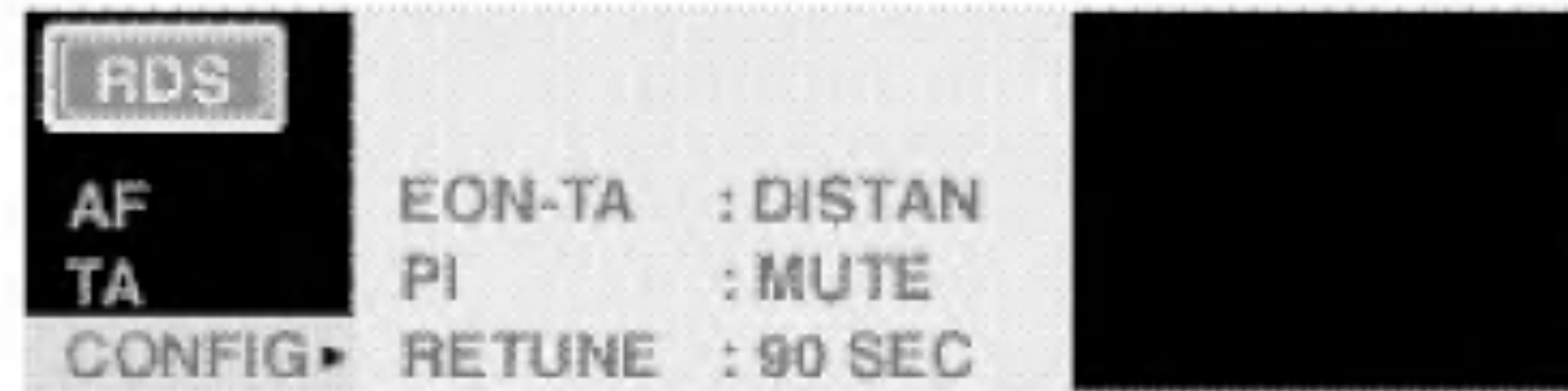
Kada je odabran ovaj modus neće biti aktivan nijedan modus automatskog podešavanja. Pušta se samo je dvostruki bip ton (ALARM).

Tako u ovom modusu uređaj na svaki način zadržava trenutnu stanicu. (PI ima viši prioritet od TP-a)

Kada novopodešena stanica nema TP informaciju tijekom 5 sekundi, čuje se bip ton. Kada se TP informacija izgubi na trenutnim stanicama tijekom vremena za nov podešavanje čuje se bip ton. Kada novopodešena stanica nema RDS signal, "PI Seek" je nešto potisnut.

Operacije s IZBORNIKOM

CONFIG (KONFIGURACIJA)



EON-TA

EON-TA modus omogućuje samo prijem lokalnih stanica i stanica sa snažnim odašiljačem.

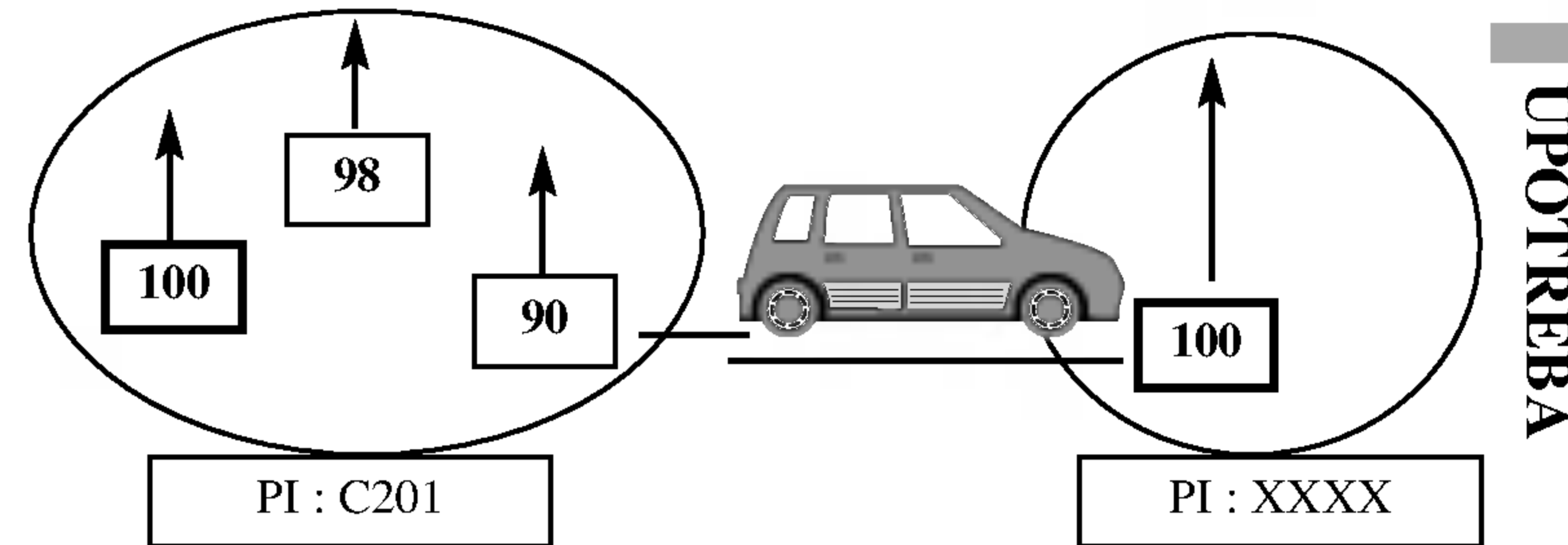
LOCAL : Preporučuje se EON-TA modus postaviti na lokalnu poziciju za prijem lokalnih stanica i stanica sa snažnim odašiljačem.

DISTANCE : Vršiti prijem svih drugih stanica, uključujući i one daleke, i one sa slabim odašiljačem.

PI

Dok je AF prebacivanje primjenjeno u C201 stanici, AF se može prebaciti na 100MHz, što nije izvorni AF (gdje, različiti PI s istim AF-om) ukratko "DIP".

Ako se automobil kreće kritičnim područjem gore dolje, može se desiti fenomen osciliranja, jer se različiti PI kod može primiti od 100MHz s "XXX" PI-em. Ovaj uređaj ima posebnu proceduru smanjivanja čak i neizbježnu situaciju ove vrste međutim postoji ograničenje da se ovaj ozbiljni slučaj savršeno prevlada. U ovom ozbiljnom slučaju, 2 modus se može odabrati na sljedeći način.



SOUND : Kada se gornji različiti PI zvuk (DIP) čuje jednom, zvuk DIP-a će se čuti manje od 1 sekunde.

MUTE : U istoj situaciji kao i gore, bezzvučni ton će se čuti manje od 1 sekunde.

RETUNE

Početno vrijeme automatskog TA traženja ili PI traženje modus je odabrano. Kada se za vrijeme ponovnog podešavanja ne uhvati TP informacija radio se počinje podešavati na sljedeću PI stanicu.

Kada ista PI stanica ne hvata jedan krug traženja, radio odlazi na zadnju stanicu i čeka 4-5 minuta dok ne primi PI kod.

30 SEC : Odabire 30 sekundi.

90 SEC : Odabire 90 sekundi.



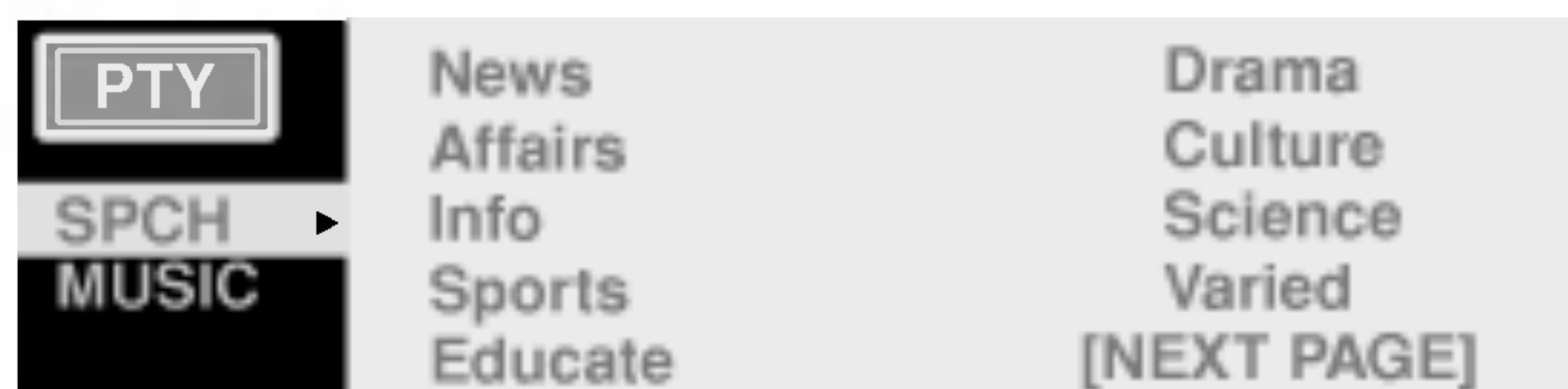
Operacije s IZBORNIKOM

Operacija s izbornikom za PTY (Vrsta programa - Program Type)

Za prikaz i izlaz iz izbornika za PTY:

Pritisnite tipku **TA/PTY** na prednjoj ploči duže od 1 sekunde kako biste prikazali izbornik. Naredni pritisak na tipku **RETURN** vratit će vas na početni ekran.

SPCH (GOVOR - SPEECH)



News Vijesti
Affairs Trenutna zbivanja
Info Informacije
Sports Sport
Educate Obrazovanje
Drama Drama
Culture Kultura
Science Znanost
Varied Razni govorni programi

[NEXT PAGE]

Weather Informacije o vremenu
Finance Financijski program
Children Program za djecu
Social Program o društvenim zbivanjima
Religion Religijski prijenosi
Phone In Program s telefonskim javljanjima
Travel Putovanja
Leisure Raznoda i hobi
Document Dokumentarni program

MUSIC



Pop m Popularna glazba
Rock m Rock glazba
Easy m Laka glazba
Light m Klasična glazba
Classics Ozbiljna klasična glazba
Other m Druga glazbe
Jazz Jazz glazba
Country Country glazba
Nation m Nacionalna glazba

[NEXT PAGE]

Oldies Starija glazba
Folk m Folk glazba



Slušanje radio stanica

1. Pritisnite tipku **POWER/MUTE** [**POWER/MUTE** (🔊)] na prednjoj ploči) kako biste uključili uređaj.
 - Kada odaberete izvor uređaj je uključen.
2. Pritisnite tipku **SRC** kako biste odabrali prijemnik (tuner).
 - Pritisnite tipku **SRC** sve dok ne vidite da je na display-u prikazan "FM AM".
3. Pritisnite tipku **BAND/AS** ili **BAND** kako biste odabrali frekventno područje.
 - Pritisnite tipku **BAND/AS** ili **BAND** sve dok se ne prikaže željeno frekventno područje, FM1, FM2, FM3, MW(AM).
4. Za traženje stanica pritisnite tipku ◀▶ na prednjoj ploči ili tipku ◀◀ / ▶▶ na daljinskom upravljaču brzim pritiskanjem.
 - Na prozoru display-a se prikazuje "SEARCH".
Prijemnik će skenirati frekvencije sve dok ne nađe dovoljno jaki signal za dobar prijem.
 - Traženje stanica možete poništiti pritiskom na tipku ◀▶ ili ◀◀ / ▶▶ brzim pritiskanjem.
5. Za ručno traženje stanica pritisnite i držite tipku ◀▶ na prednjoj ploči 1 sekundu i otpustite tipku kada vidite na display-u "MANUAL". Zatim na prednjoj ploči pritisnite tipku ◀▶ ili ◀◀ / ▶▶ na daljinskom upravljaču brzim pritiskanjima.
 - Frekvencije se mijenjaju premo gore ili dolje u koracima.

NAPOMENE

- Tijekom ručnog podešavanja ako se "AUTO" indikator prikaže i nestane kroz 0,5 sekundi, on će biti unešen u modus traženja.
- Kada odabrana stanica emitira stereo program svjetlit će indikator "((•))".

Pospremanje i pozivanje radio frekvencija

Lako i brzo možete pospremiti najviše 6 radio frekvencija za kasnije pozivanje pritiskom na tipku.

1. Kada ste pronašli frekvenciju koju želite pospremiti, pritisnite tipku ▲ na prednjoj ploči duže od 1 sekunde.
 - Programirani broj se pojavljuje na prozoru display-a.
2. Odaberite programirani broj koji želite pomoću tipki ▲/▼.
 - Programirani broj će treptati na prozoru display-a.
3. Pritisnite tipku ▲ na prednjoj ploči duže od 1 sekunde.
 - Odabrana frekvencija radio stanice će se pospremiti na odabrani programirani broj.
4. Slijedite korake 1-3 kao gore.
5. Pritisnite tipku ▲ više puta za redom ili brojčane tipke (1-6) na daljinskom upravljaču kako biste pozvali programirani broj.

NAPOMENE

- U memoriju se može pospremiti najviše 18 FM stanica, 6 za svako od tri FM područja i 6 za MW (AM).
- Kada se stanica pospremi na preset tipku na koju je već pospremljena neka druga stanica istog područja, prethodno pospremljena stanica će biti pobrisana.
- Ako uređaj prima Ne-RDS radio program, podesite AF (Alternativna frekvencija) na isključeno (Off) u izborniku za RDS način rada.



Radio operacije

Memoriranje automatskog traženja

Ova vam funkcija omogućuje automatsko pospremanje šest najjačih radio frekvencija pod.

1. Pritisnite tipku **SRC** kako biste odabrali prijemnik (tuner).
2. U slučaju modela LAC-M8400R pritisnite tipku **BAND/AS** na prednjoj ploči otprilike 1 sekundu.
U slučaju modela LAC-M8410R pritisnite tipku **PS/AS** na prednjoj ploči otprilike 1 sekundu.
 - Skeniranje počinje od trenutno prikazane frekvencije prema višim frekvencijama a zaustavlja se kada se memorira 6 stanica na preset tipkama ili kada se primane frekvencije jednom skeniraju.

NAPOMENE

- Ova se funkcija ne izvodi ako nema stanica koje bi se mogle primati.
- Kada se vrši automatsko memoriranje prethodno pospremljene stanice će se automatski pobrisati.
- Kako biste zaustavili automatsko programiranje, pritisnite tipku **BAND/AS** ili tipku **PS/AS**.

Skeniranje prije memoriranih (preset) stanica

U slučaju modela LAC-M8400R pritisnite tipku ▼ na prednjoj ploči otprilike 1 sekundu.

U slučaju modela LAC-M8410R pritisnite tipku **PS/AS** na prednjoj ploči.
Za zaustavljanje skeniranja pritisnite tipku ▼ ili tipku **PS/AS** .

Podešavanje prije memoriranih stanica

Pritisnite tipku **BAND/AS** ili **BAND** kako biste odabrali željeno frekventno područje i pritisnite željenu brojčanu tipku na daljinskom upravljaču (1-6).

Broj tipke prije memorirane stanice se prikazuje na display-u, a stanica se prima.

Operacije s audio CD-om, MP3/WMA diskom i CD izmjenjivačem



Reproduciranje sa Audio komakt diska i MP3/WMA

diska **CD** **MP3** **WMA**

Uređaj može reproducirati snimke u MP3/WMA formatu na CD-ROM-u, CD-R ili CD-RW diskovima.

Prije reproduciranja MP3/WMA snimki, pročitajte napomene o MP3/WMA snimkama na strani 31.

- Pritisnite tipku **▲** OPEN/CLOSE na prednjoj ploči, a zatim umetnite disk u uređaj.
"CD" se pojavljuje na prozoru display-a i automatski počinje reprodukcija.
- Kako biste pokrenuli izravnu reprodukciju datoteke, pritisnite tipku broja **NUMBER (#)** a zatim unesite broj snimke pomoću tipaka brojeva **0-9** na brojčaniku.

Reprodukcija pomoću CD izmjenjivača (DODATNA MOGUĆNOST) **CD**

Podešavanje reprodukcije **CD**

- Priključite konektor za CD mjenjač na ovom uređaju na konektor ovog CD mjenjača na strani 13.
- Audio sistem: Uključite audio sistem i odaberite ulazni izvor priključen na uređaj.

1. Pritisnite tipku **PWR/MUTE** ili **POWER/MUTE** (🔊) kako biste uključili uređaj.
2. Odaberite funkciju CD mjenjača pritiskom više puta na tipku **SRC**.
3. Umetnite disk koji želite reproducirati u ladicu diska.
Reprodukcija automatski započinje.

Prelazak na drugi disk **CD**

Pritisnite kratko tipku **▲/▼** ili **▲/▼** tijekom reprodukcije za prelazak na sljedeći disk ili za prelazak na prethodni disk.

Prelazak na sljedeći folder **CD** **MP3** **WMA** **CD**

1. Pritisnite tipku **PLAY/PAUSE** (▶/⏸) tijekom reprodukcije.
2. Za povratak na reprodukciju pritisnite ponovno tipku **PLAY/PAUSE** (▶/⏸).

Premeštanje ka drugoj staz **CD** **MP3** **WMA** **CD**

- Pritisnite tipku **◀/▶** na prednjoj ploči ili **⏮ ⏪ / ⏩ ⏭** na daljinskom upravljaču kratko tijekom reprodukcije kako biste prešli na sljedeću snimku ili kako bi se vratili na početak trenutne snimke.
- Pritisnite tipku **◀** na prednjoj ploči ili tipku **⏮ ⏪** na daljinskom upravljaču dvaput kratko kako biste se vratili na prethodnu traku.

Prelazak na sljedeći folder **MP3** **WMA**

Pritisnite tipku **▲/▼** na prednjoj ploči ili tipku **▲/▼** na daljinskom upravljaču kratko tijekom reprodukcije kako biste prešli na sljedeći folder ili kako bi se vratili na prethodni folder.

Traženje (Search) **CD** **MP3** **WMA** **CD**

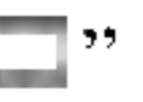




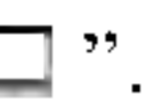
Pritisnite i držite tipku **◀/▶** na prednjoj ploči ili **⏮ ⏪ / ⏩ ⏭** na daljinskom upravljaču otprilike 1 sekundutijekom reprodukcije, a zatim ju otpustite na točki koju želite.

UPOTREBA



Operacije s audio CD-om, MP3/WMA diskom i CD izmjenjivačem

Repeat **CD** **MP3** **WMA** **CDC**

1. Pritisnite tipku **RPT** tijekom reprodukcije.
Na prozoru display-a se pojavljuje "1 .
2. Pritisnite ponovno tipku **RPT**.
Audio CD : Na prozoru display-a nestaje "1 ".
(Modus ponavljanja je poništen.)
MP3/WMA : Na prozoru display-a nestaje "F ".
(Ponavlja se reprodukcija svih datoteka unutar foldera.)
CDC : Na prozoru display-a se pojavljuje "D .
3. Pritisnite još jedanput tipku **RPT**.
MP3/WMA : Na prozoru display-a nestaje "F ".
CDC : Na prozoru display-a nestaje "D .

Nasumičan odabir (Random) **CD** **MP3** **WMA** **CDC**

1. Pritisnite tipku **SHF** tijekom reprodukcije.
Na prozoru display-a se pojavljuje "SHF".
2. Pritisnite ponovno tipku **SHF**.
Audio CD : Na prozoru display-a nestaje "SHF".
(Reprodukcija nasumičnim odabirom je poništena.)
MP3/WMA, CDC : Na prozoru display-a se pojavljuje "SHF-A".
(Sve datoteke unutar foldera se reproduciraju nasumičnim odabirom.)
3. Pritisnite još jedanput tipku **SHF**.
MP3/WMA, CDC : Na prozoru display-a nestaje "SHF-A".

Intro Scan **CD** **MP3** **WMA** **CDC**

1. Pritisnite tipku za skeniranje **SCAN** na daljinskom upravljaču.
Na prozoru display-a se pojavljuje "SCAN".
Prvih 10 sekundi svih snimki na disku će se reproducirati prema redoslijedu snimki.
2. Ponovno pritisnite tipku za skeniranje **SCAN** na daljinskom upravljaču.
Audio CD : Na prozoru display-a nestaje "SCAN".
(Uvodno skeniranje je poništeno.)
MP3/WMA, CDC : Na prozoru display-a se pojavljuje "SCAN-A".
(Prvih 10 sekundi svih snimki unutar foldera će se reproducirati.)

CD TEXT/ID 3 TAG **CD** **MP3** **WMA**

Neki diskovi imaju određene informacije kodirane na disku tijekom proizvodnje. Ovi diskovi mogu imati informacije o naslovu, imenu umjetnika, nazivu albuma, a zovu se diskovi s CD TEXT-om.

Kada reproducirate disk koji sadrži informaciju, vi možete vidjeti informaciju (Naziv foldera, naziv datoteke, ID3 TAG, Naslov, Umjetnik ili Album) u prozoru display-a. Ako nema informacije "No Title", "No Artist" i "No Album" ili "No ID3 Tag" će se pojaviti na prozoru display-a.

Pritisnite tipku **DISP.** na daljinskom upravljaču više puta kako biste odabrali display modus (4 vrste).

Operacije s audio CD-om, MP3/WMA diskom i CD izmjenjivačem



Napomene o MP3/WMA-diskovima

O MP3

- Jedan MP3 fajl sa audio informacijom kompresovanom u formatu MPEG1, shema za 3-plastno kodiranje fajlova sa audio informacijom. Mi zovemo fajlove, čije ime ima ekstenziju ".mp3", "MP3-fajlovi".
- Reproduciraajući ured ne može čitati MP3-fajl koji ima fajlovu ekstenziju različitu od ".mp3".

O WMA (Windows Media Audio)

- WMA datoteka je Microsoftova tehnologija audio kompresije.
- WMA (Windows Media Audio) nudi dvostruko veću audio kompresiju od MP3 formata.

MP3-disk, kompatibilan sa ovim reproducirajućim uredom jd, ograničen kao što sledi:

1. Frekvencija semplinga / samo na 44.1kHz (MP3), 22.05 - 44.1kHz (WMA)
2. Brzina emitovanja informacije / u okviru 32 – 320 kilobita/sec (MP3), 32 - 128kbps (WMA)
3. Fizički format CD-R treba da je "ISO 9660"
4. Ako snimate MP3/WMA-fajlove koristaći softer, koji ne može kreirati fajlovu sistemu (FILE SYSTEM), na primer "Direct-CD" itd., nemoguće je reproducirati MP3-fajlove. Zato Vam preporučujemo da koristite produkt "Easy-CD Creator", koji kreira fajlovu sistemu po standartu ISO 9660.

5. Disk sa jediničnom sekcijom zahteva MP3/WMA-fajlove u prvoj stazi. Ako u prvoj stazi nema MP3/WMA-fajla, ne mogu se reproducirati MP3/WMA-fajlovi. Ako želite reproducirati MP3/WMA-fajlove, formatirajte svu informaciju na disku ili upotrebite drugi takav disk.
6. Nazivi foldera i datoteka smiju sadržavati najviše 22 slova ili manje.
ID3 TAG: Imena Naslova, Izvođača ili Albuma smiju sadržavati najviše 30 slova ili manje.
CD TEXT: Imena Naslova, Izvođača ili Albuma smiju sadržavati najviše 30 slovo ili manje.
Datoteka u svom nazivu mora sadržavati ekstenziju .mp3. ili .wma. na primjer *****.MP3. ili *****.WMA.

Ovaj prijemnik digitalnih video diskova zahteva od diskova / snimaka da zadovoljavaju određene opredeljene tehničke standarte da bi se postigla optimalna kvaliteta reproduciranja. Ima mnogo različitih tipova standarta snimajućih diskovih formata (uključujući CD-R disk koji sadrži MP3/WMA-fajlove).

Klijenti isto tako trebaju imati u vidu da se traži dozvola za download MP3/WMA-fajlova i muzike sa Interneta. Naša kompanija nema pravo da daje takvu dozvolu. Dozvola treba uvek da se traži od vlasnika autorskih prava.

UPOTREBA



Rešavanje problema

Simptom	Uzrok	Rješenje
Napajanje se ne uključuje. Uređaj ne radi.	<ul style="list-style-type: none">• Vodiči i konektor su nepravilno spojeni.• Pregorio je osigurač.• Buka i drugi faktori uzrokuju nepravilan rad ugrađenog mikroprocesora.	<ul style="list-style-type: none">• Još jednom provjerite jesu li svi spojevi i priključci ispravno i pravilno izvedeni.• Otklonite problem zbog kojega je pregorio osigurač, a zatim stari osigurač zamijenite novim. Pazite da je novi osigurač iste jačine kao i stari.• Isključite uređaj, a zatim ga ponovo uključite.
Uređaj ne radi ispravno čak i kada se pritišću ispravne kontrolne tipke na daljinskom upravljaču.	<ul style="list-style-type: none">• Baterija je ispražnjena.• Neke operacije su zabranjene s nekim diskovima.	<ul style="list-style-type: none">• Staru i praznu bateriju zamijenite novom.• Provjerite je li to slučaj stavljanjem drugog diska.
Reprodukcija je onemogućena.	<ul style="list-style-type: none">• Na disku ima nečistoća.• Disk koji ste stavili pripada vrsti koju ovaj uređaj ne reproducira.	<ul style="list-style-type: none">• Očistite disk.• Provjerite vrstu diska.
Ne čuje se ton. Glasnoća se ne može pojačati.	<ul style="list-style-type: none">• Kabeli nisu ispravno spojeni.	<ul style="list-style-type: none">• Spojite kabele ispravno.
Ne prikazuje se slika.	<ul style="list-style-type: none">• Razina glasnoće vrlo je niska.	<ul style="list-style-type: none">• Prilagodite glasnoću.
Dolazi do audio preskakanja.	<ul style="list-style-type: none">• Uređaj nije čvrsto postavljen.	<ul style="list-style-type: none">• Učvrstite položaj uređaja.

Specifikacije



OPĆENITO

Izlazna snaga50W x 4CH(Maks.)
Električno napajanjeDC 12V
Impendancija zvučnika4 Ω
Sistem uzemljenjaNegativno
Dimenzije (Š x V x D)185 x 50 x 170 mm (Bez prednje ploče)
Neto težina (approx):1.8 kg

FM prijemnik

Frekventno područje87.5-108 MHz
S/N omjer55 dB
Distorzija1.0%
Iskoristiva osjetljivost12 dB

MW(AM) prijemnik

Frekventno područje520-1720 kHz ili 522-1620 kHz
S/N omjer45 dB
Distorzija1.0%
Iskoristiva osjetljivost32 dB

CD

Frekventno područje42 - 20000 Hz
S/N omjer55 dB
Distorzija0.5%

- Dizajn i specifikacije su podložne promjenama bez prethodne obavjesti.



P/NO : 3834RR0008K