

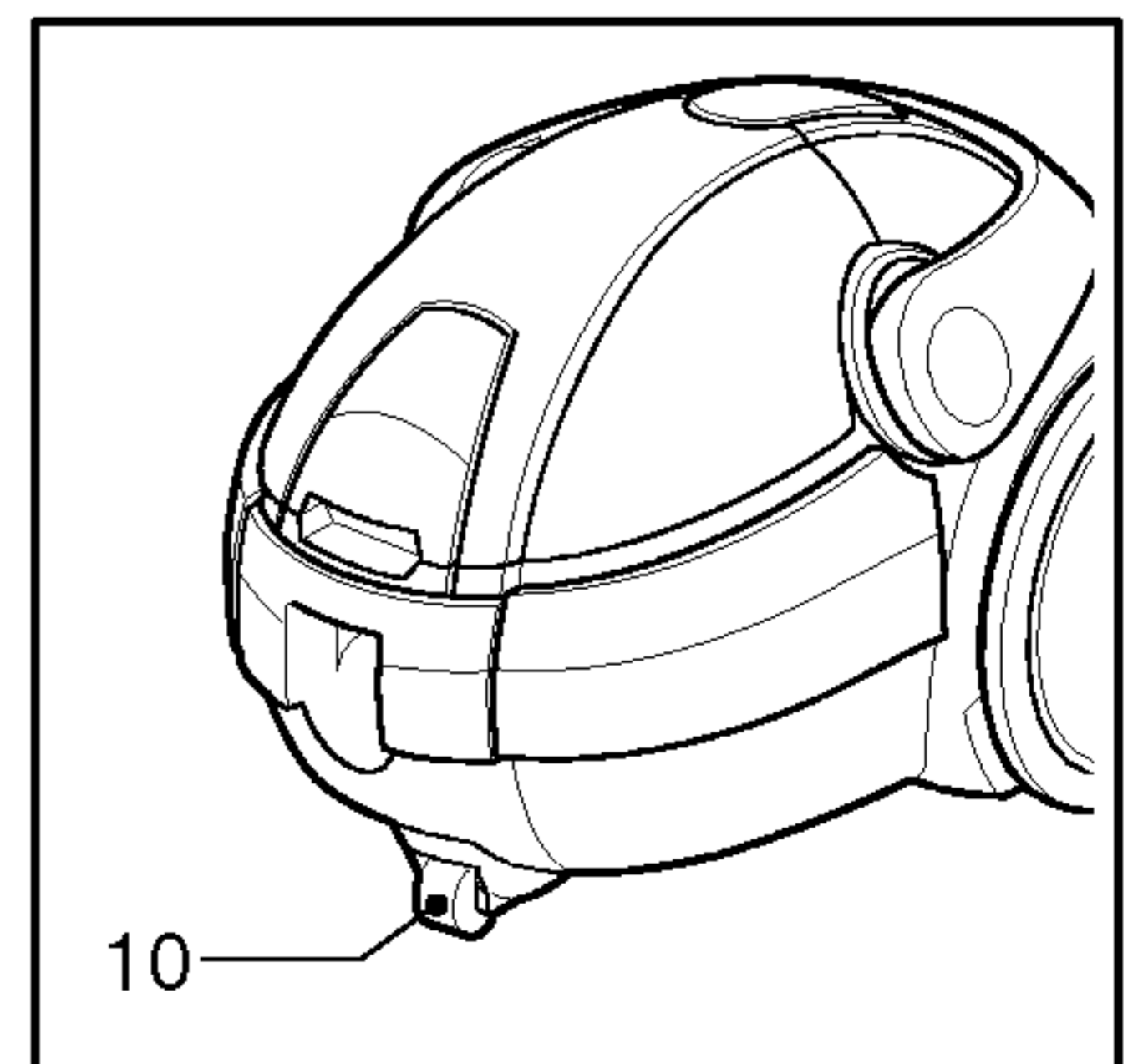
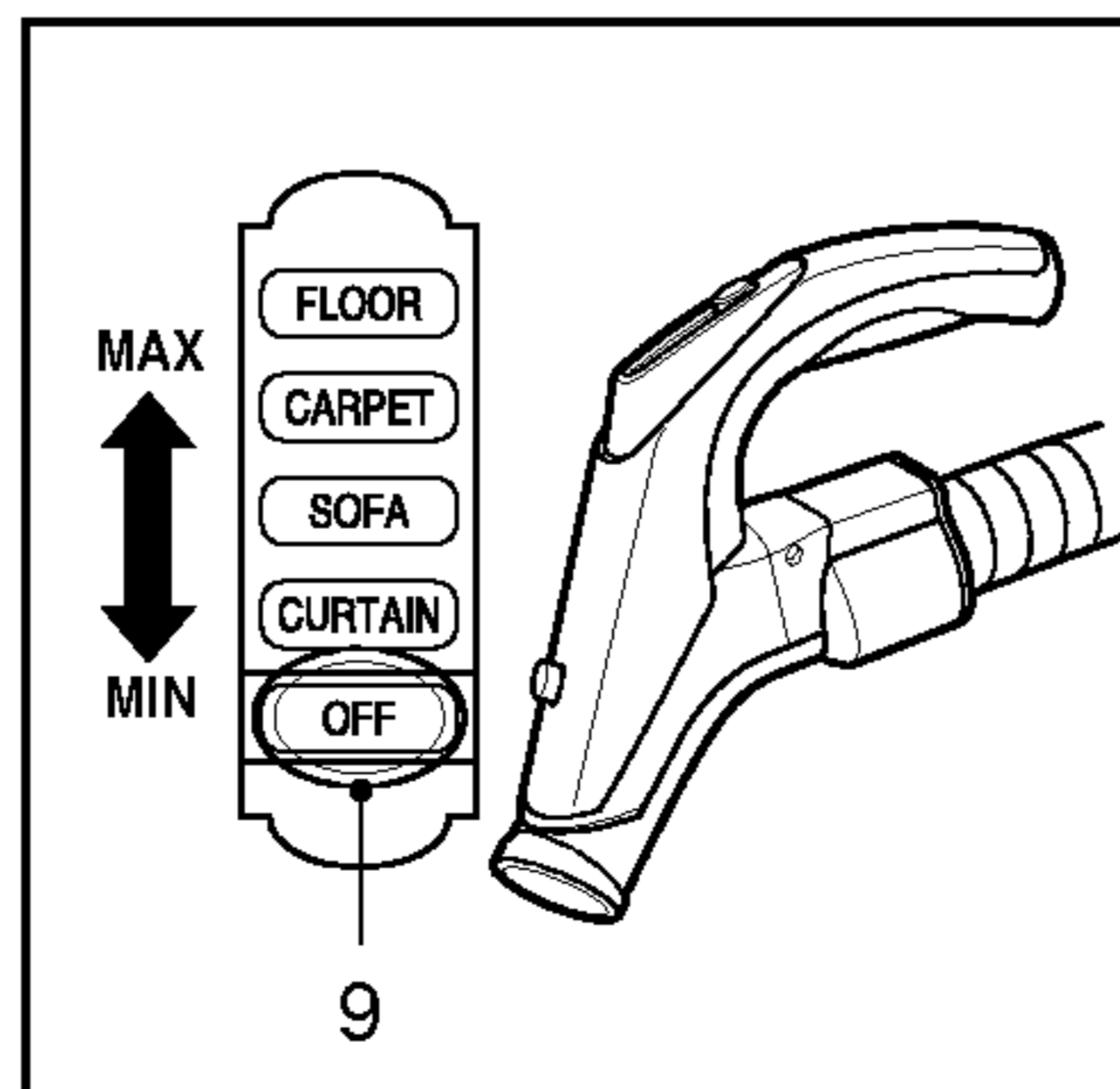
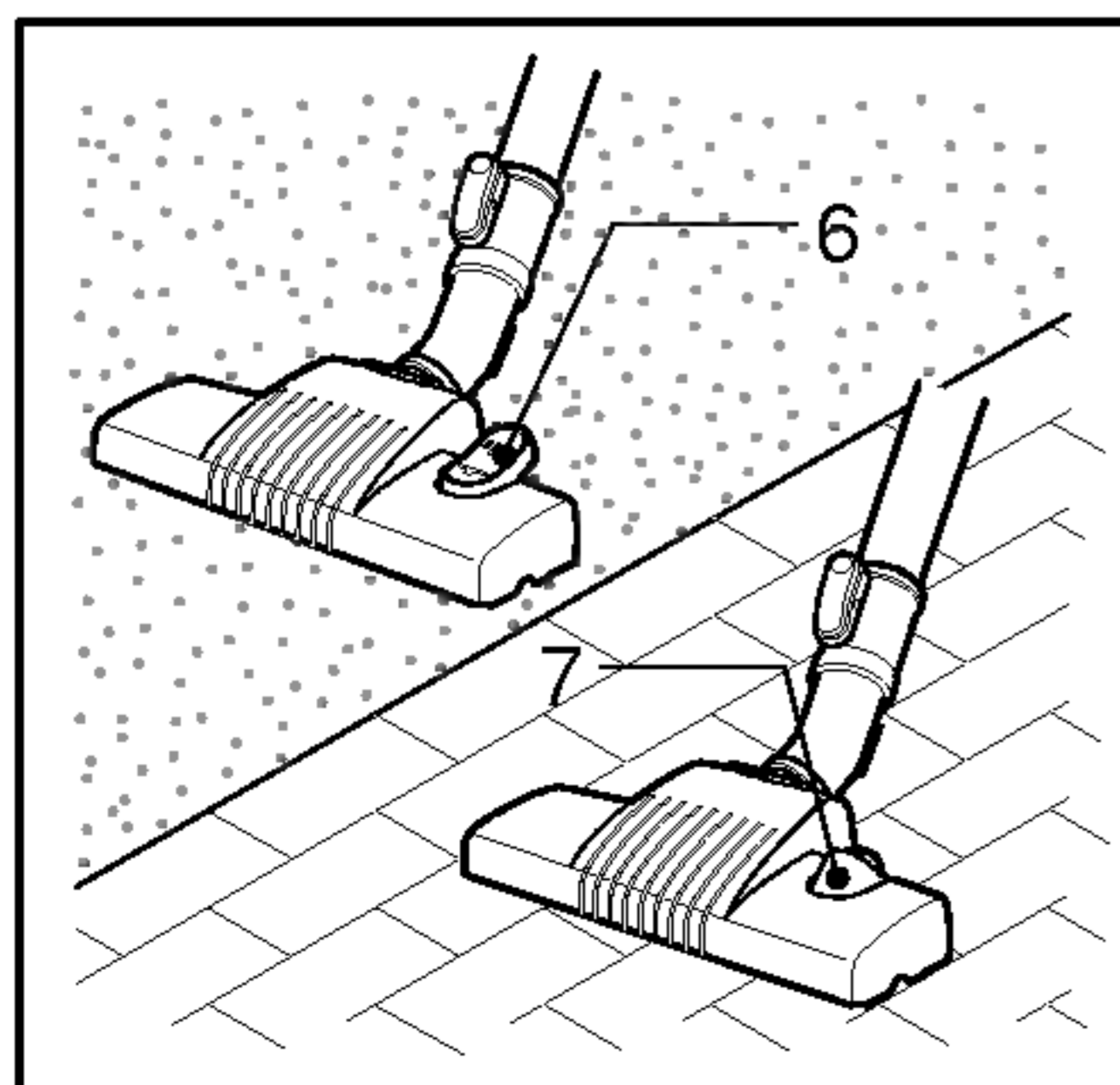
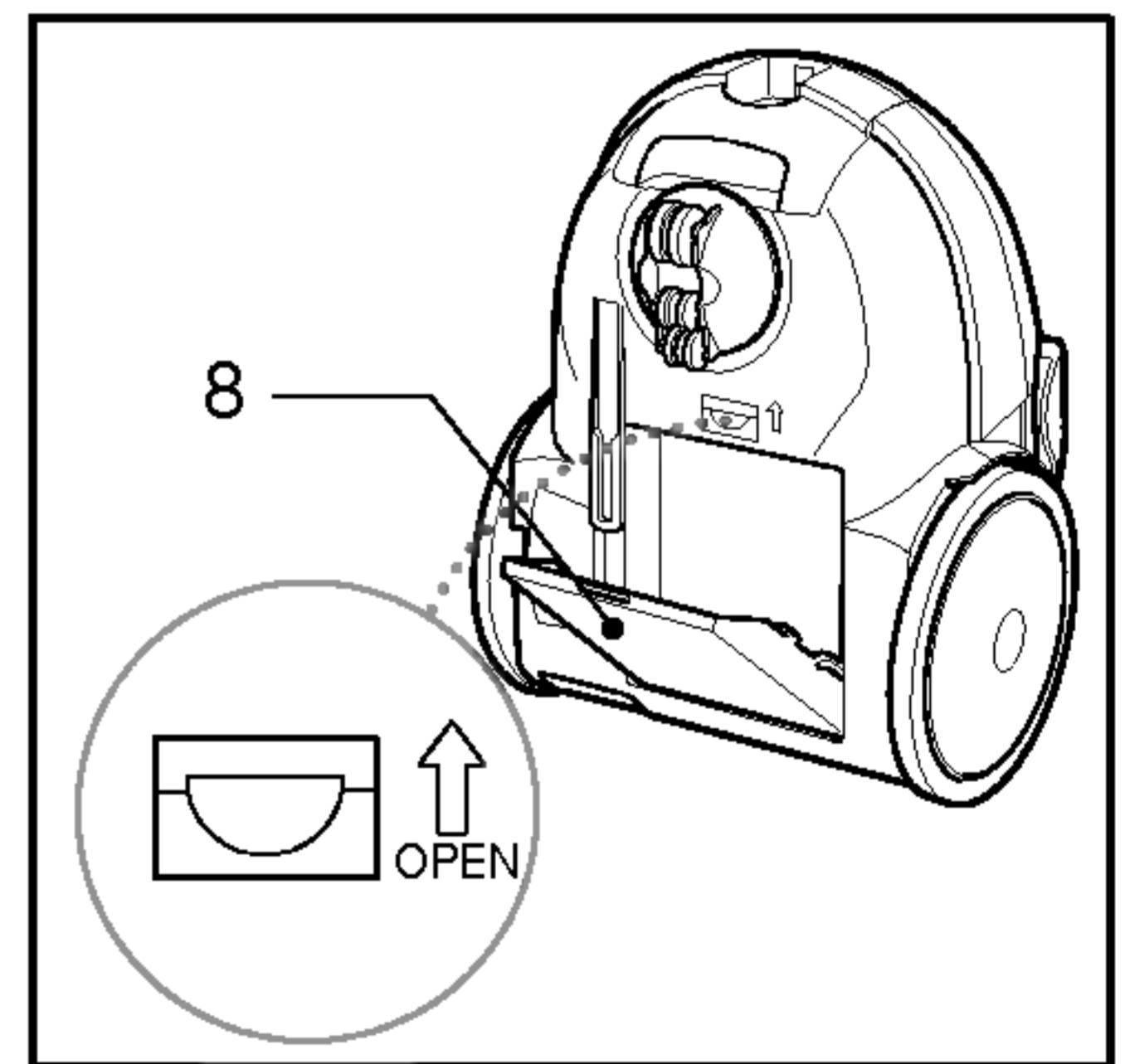
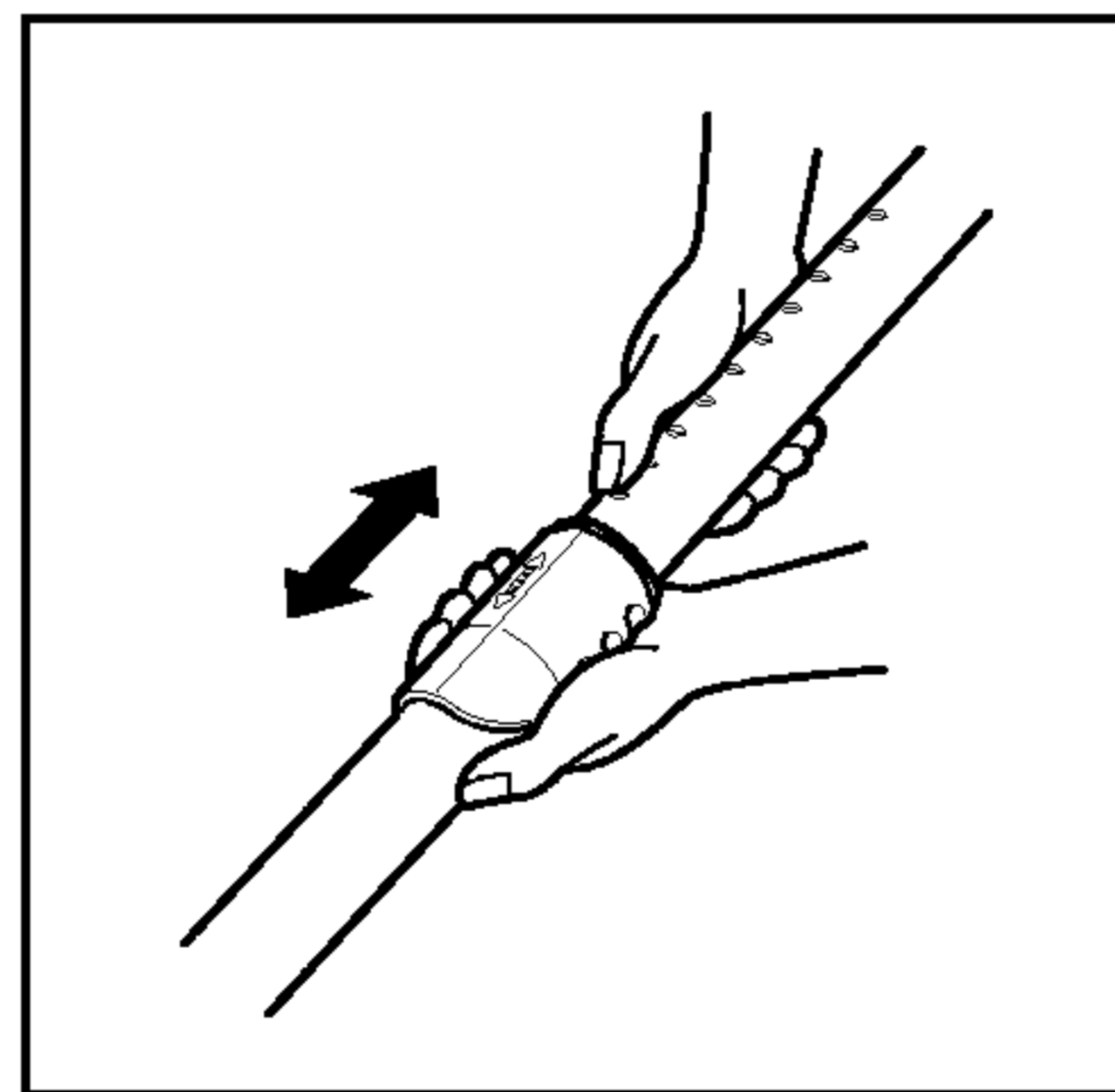
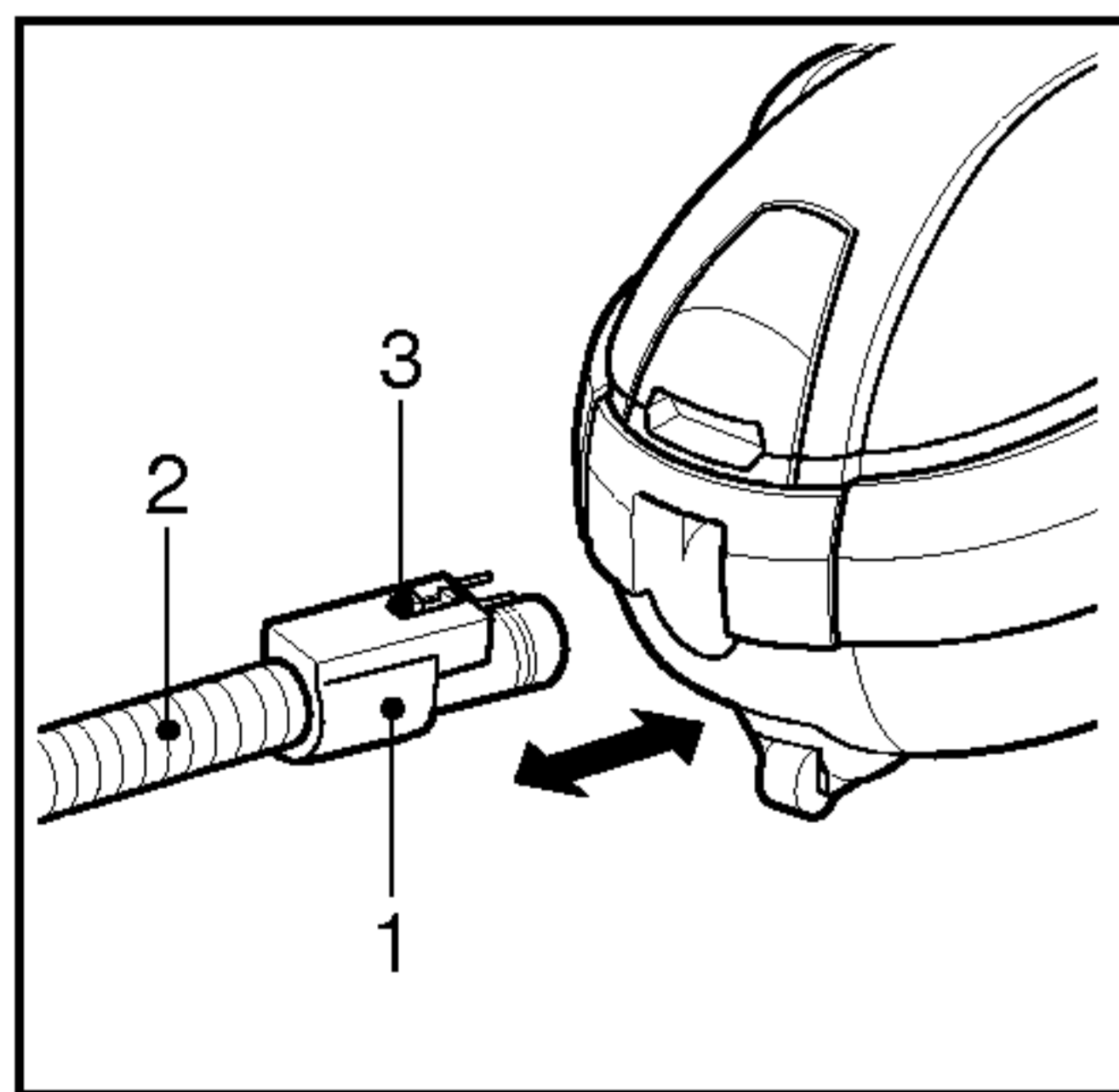
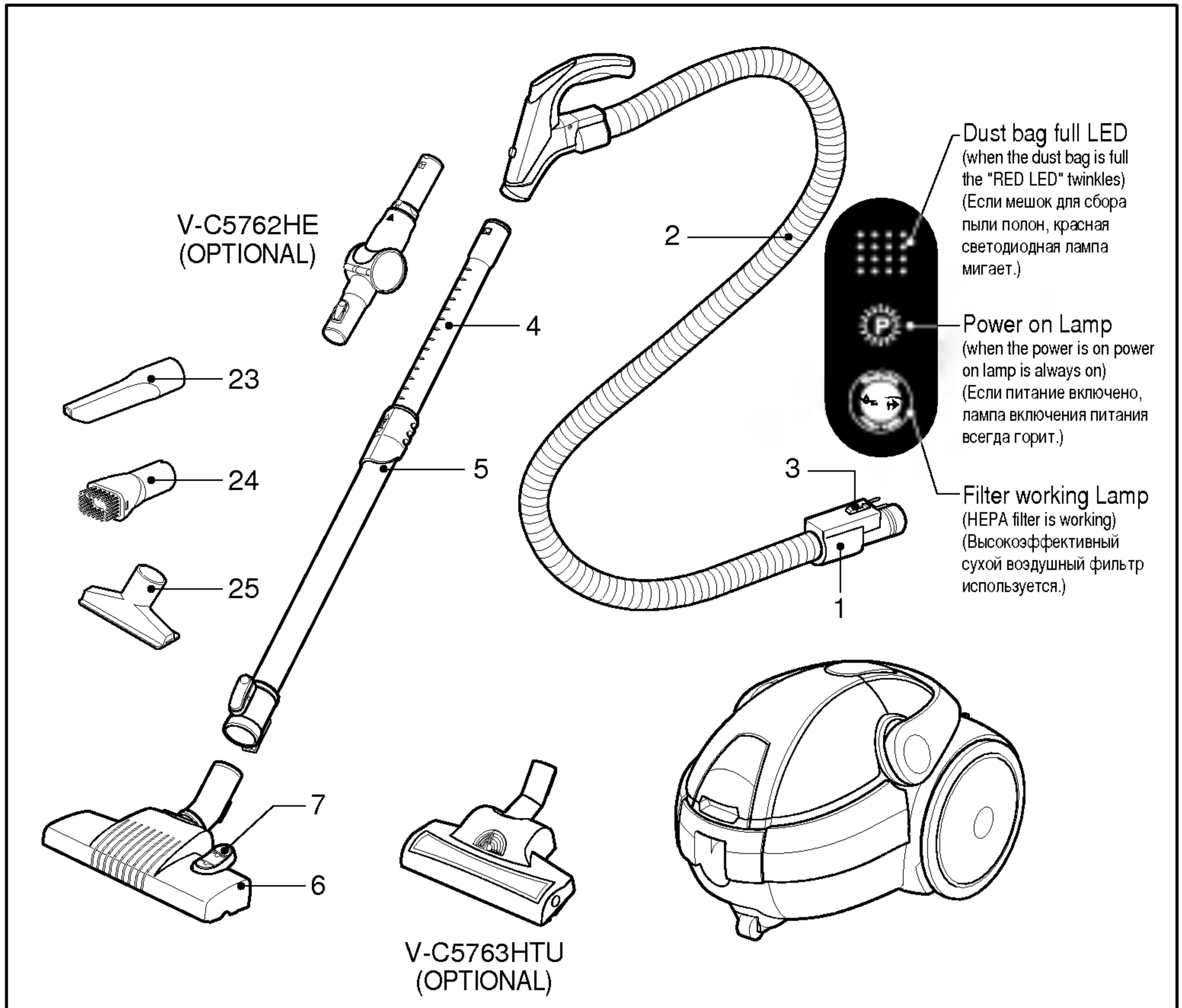
**V-C5761HT**  
**V-C5762HE**  
**V-C5763HTU**

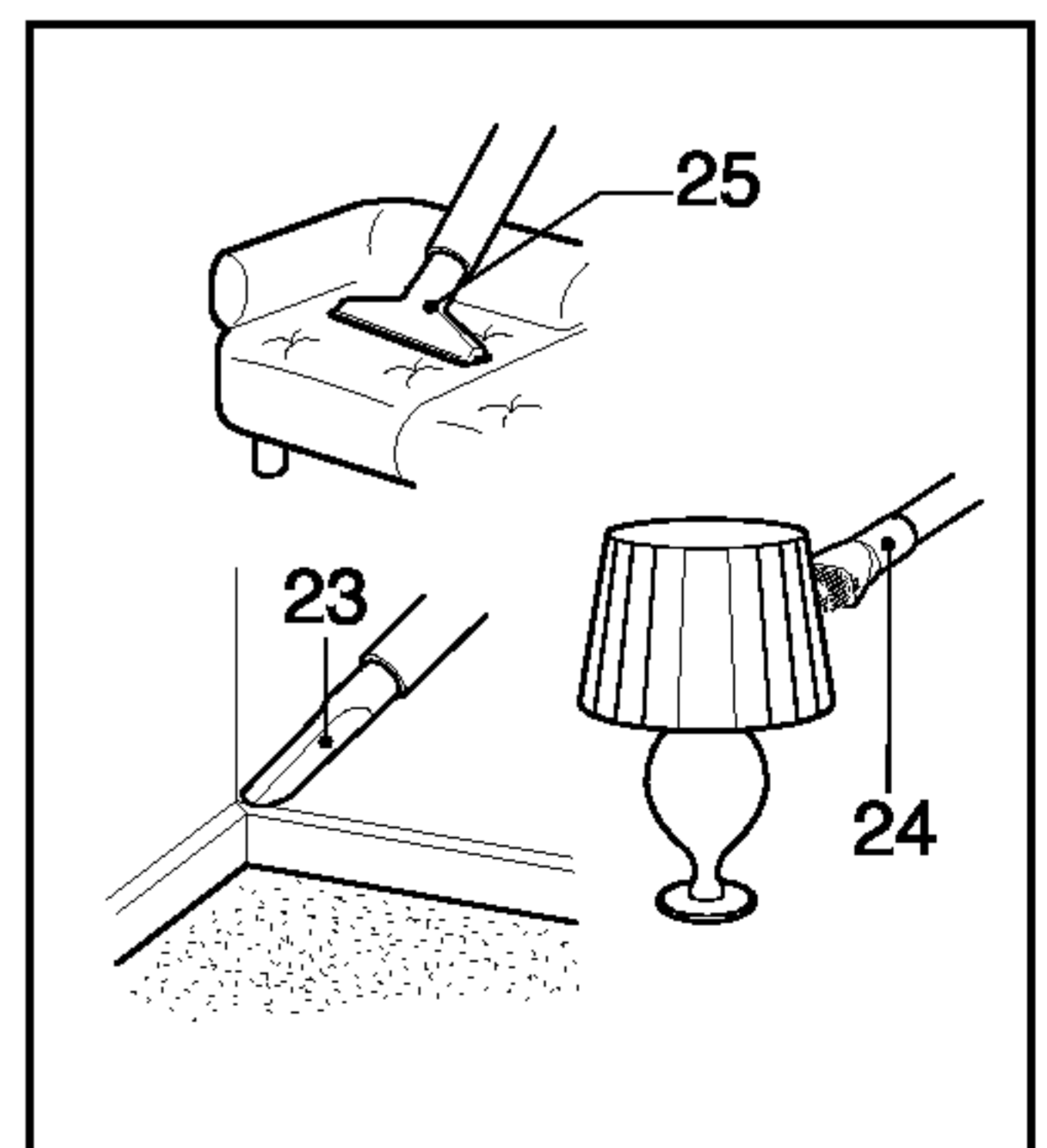
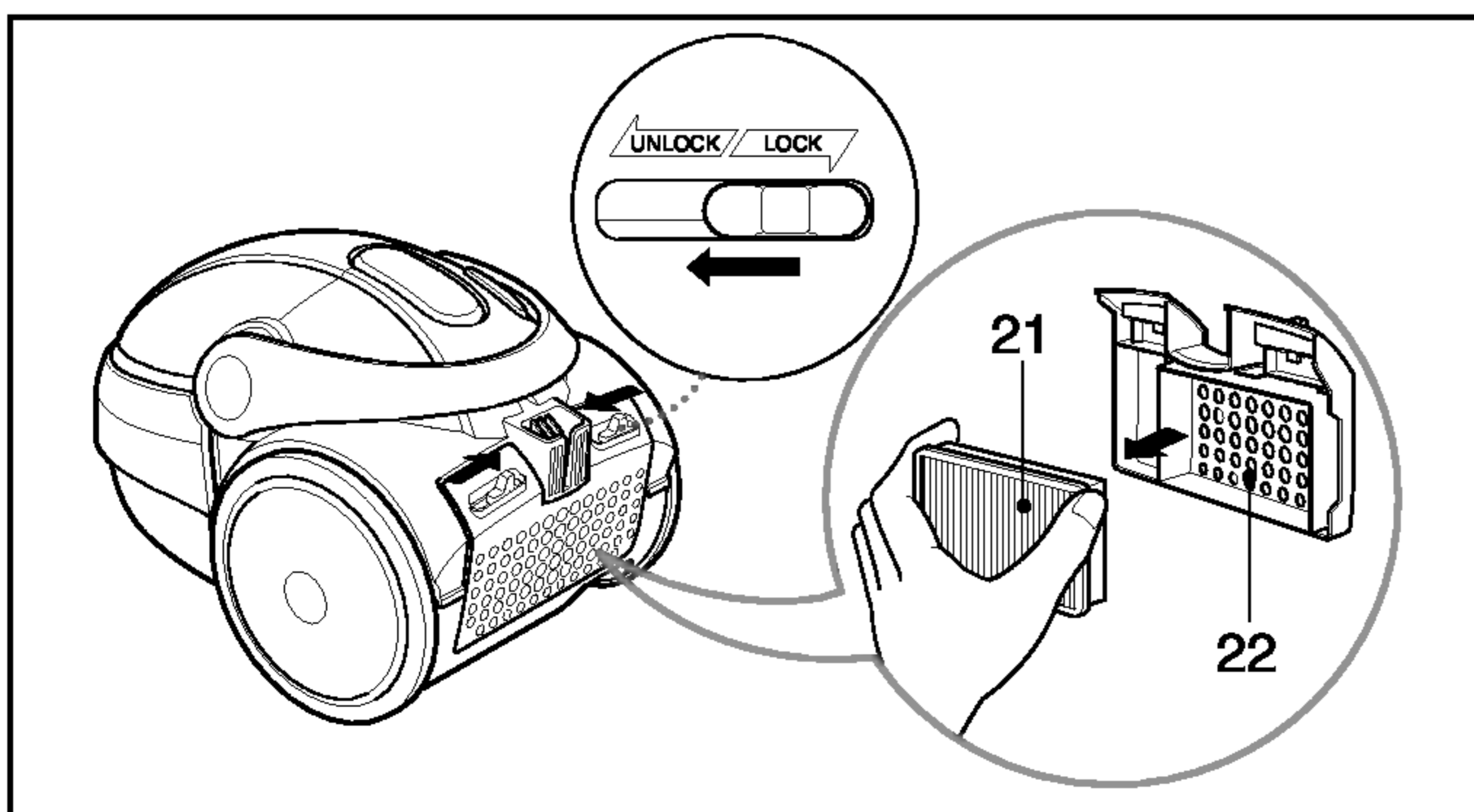
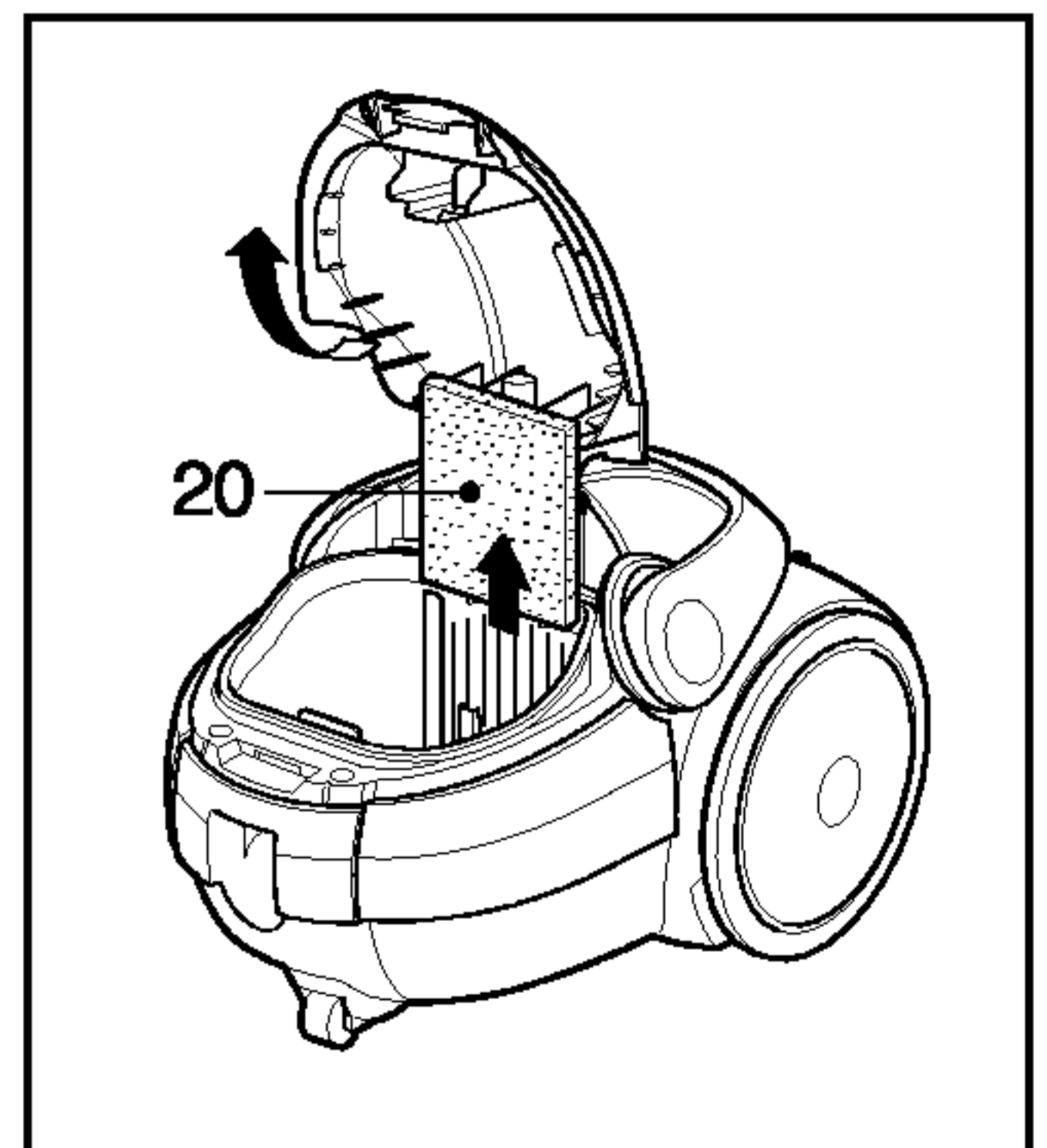
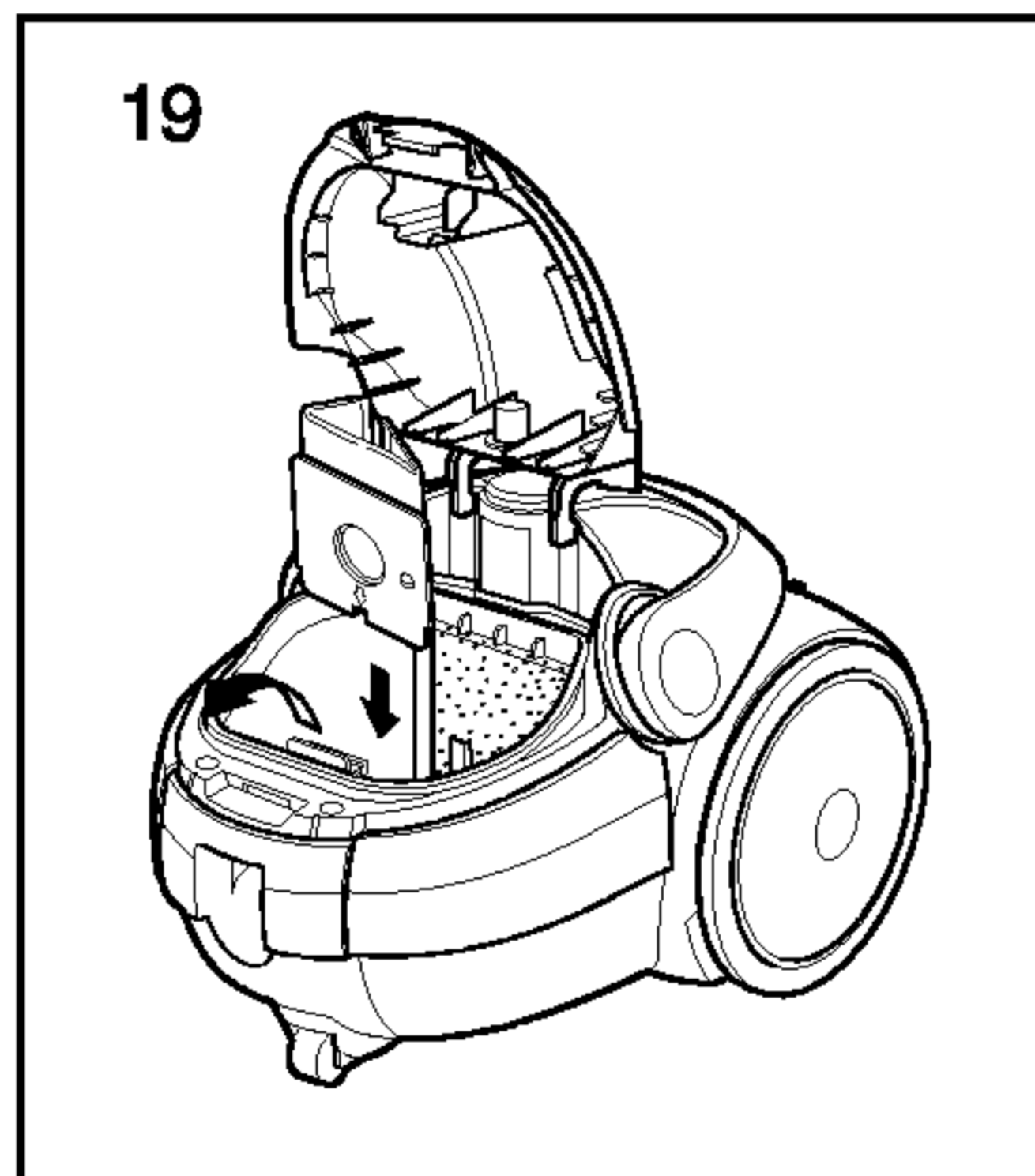
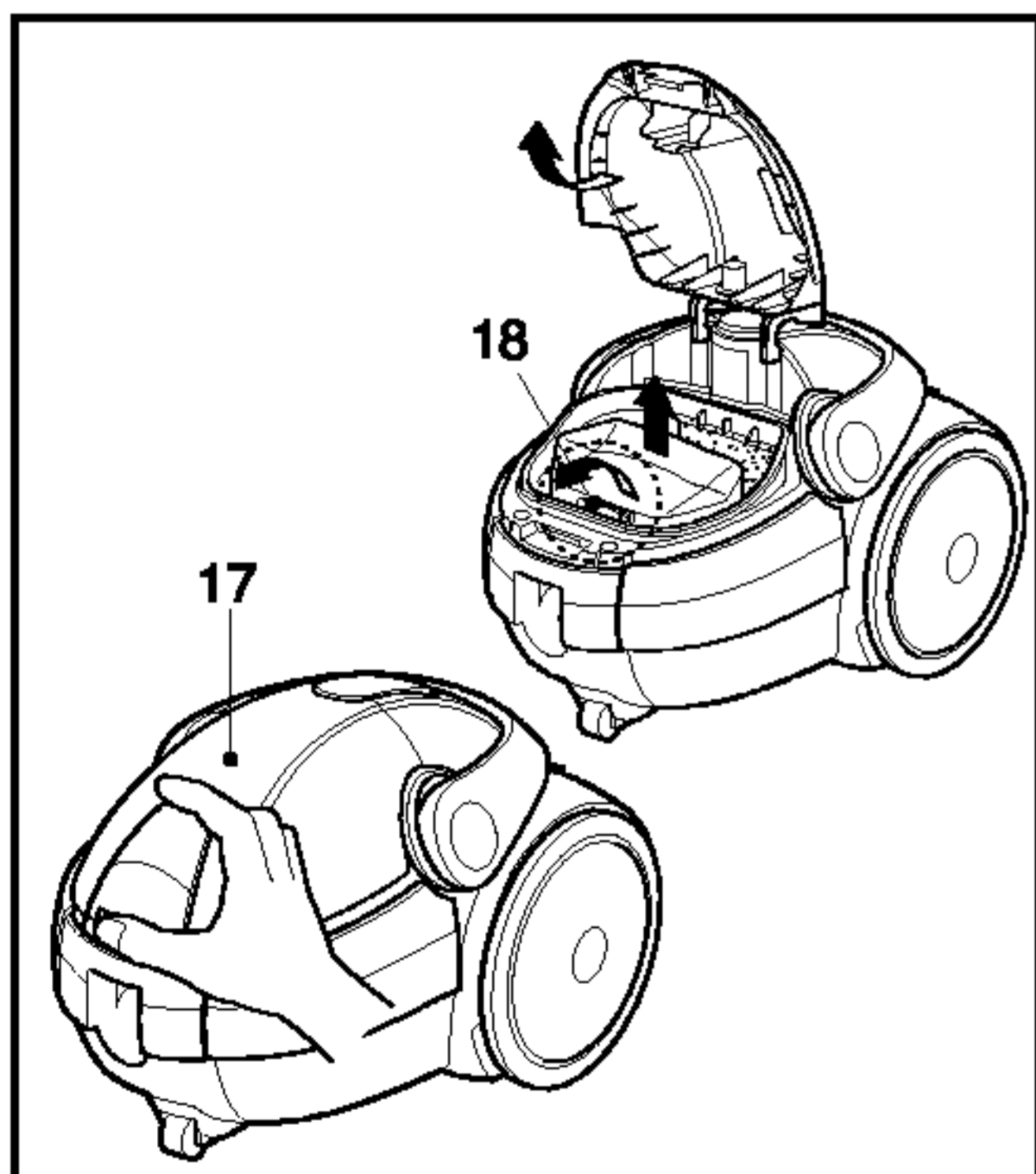
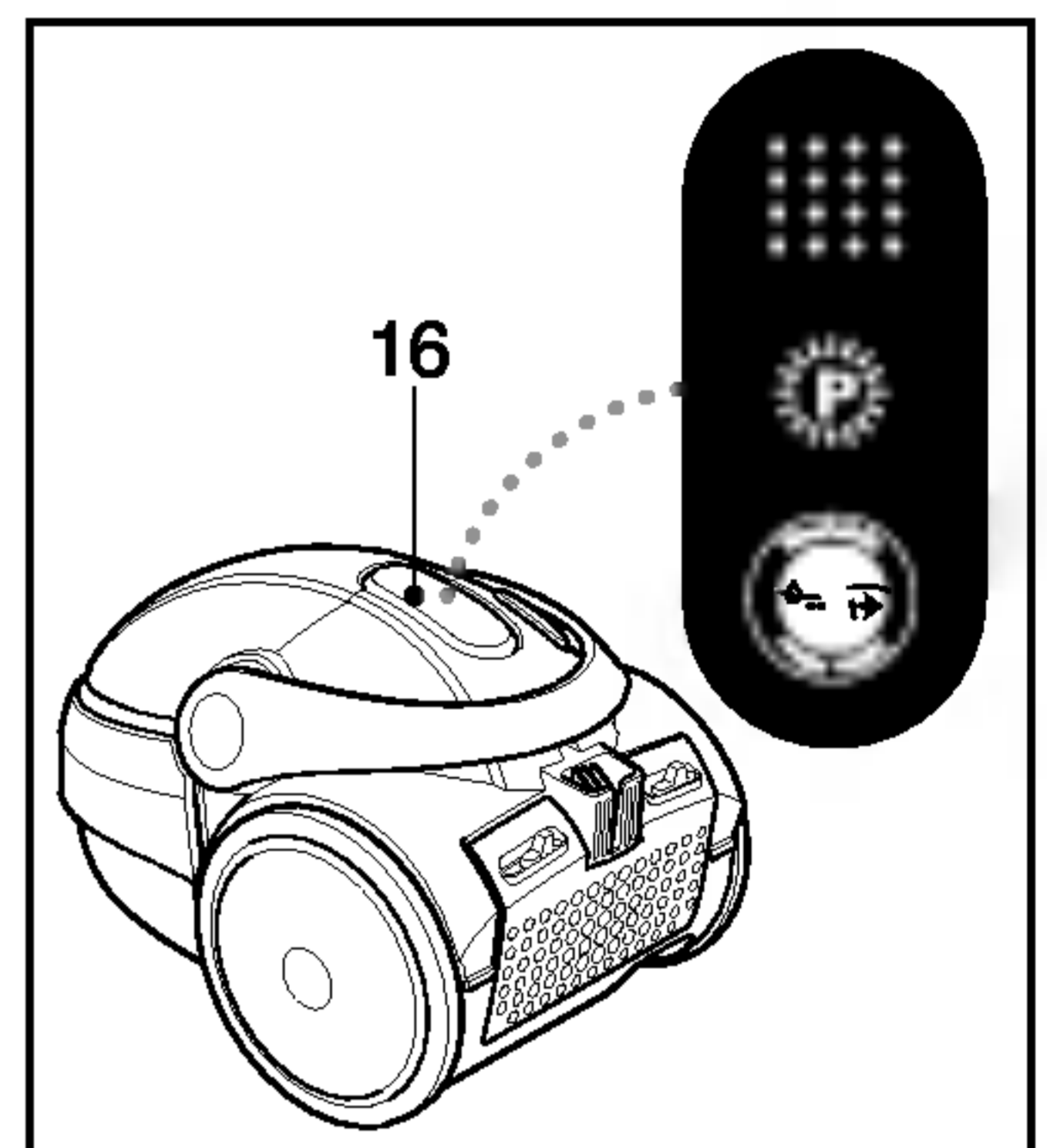
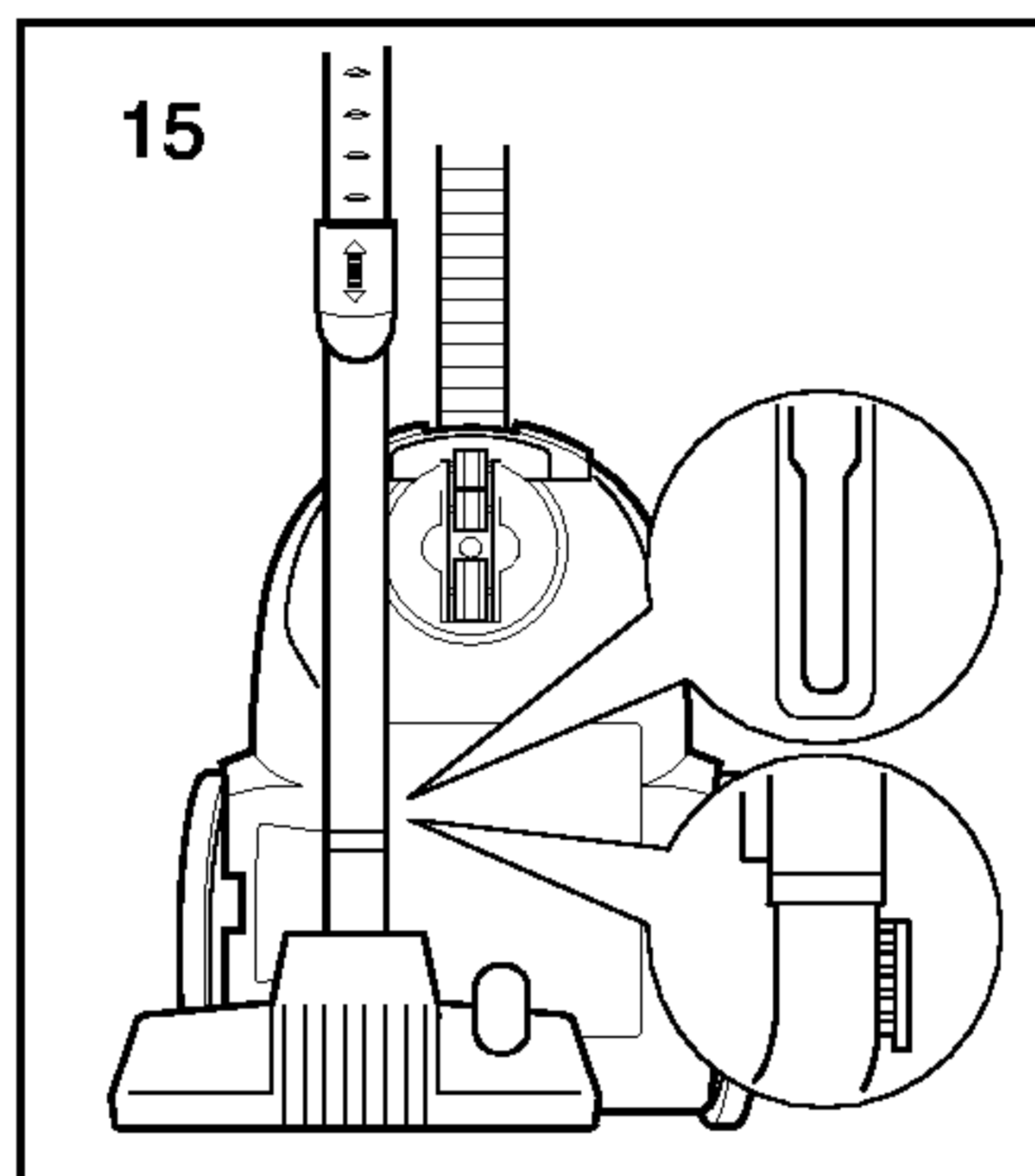
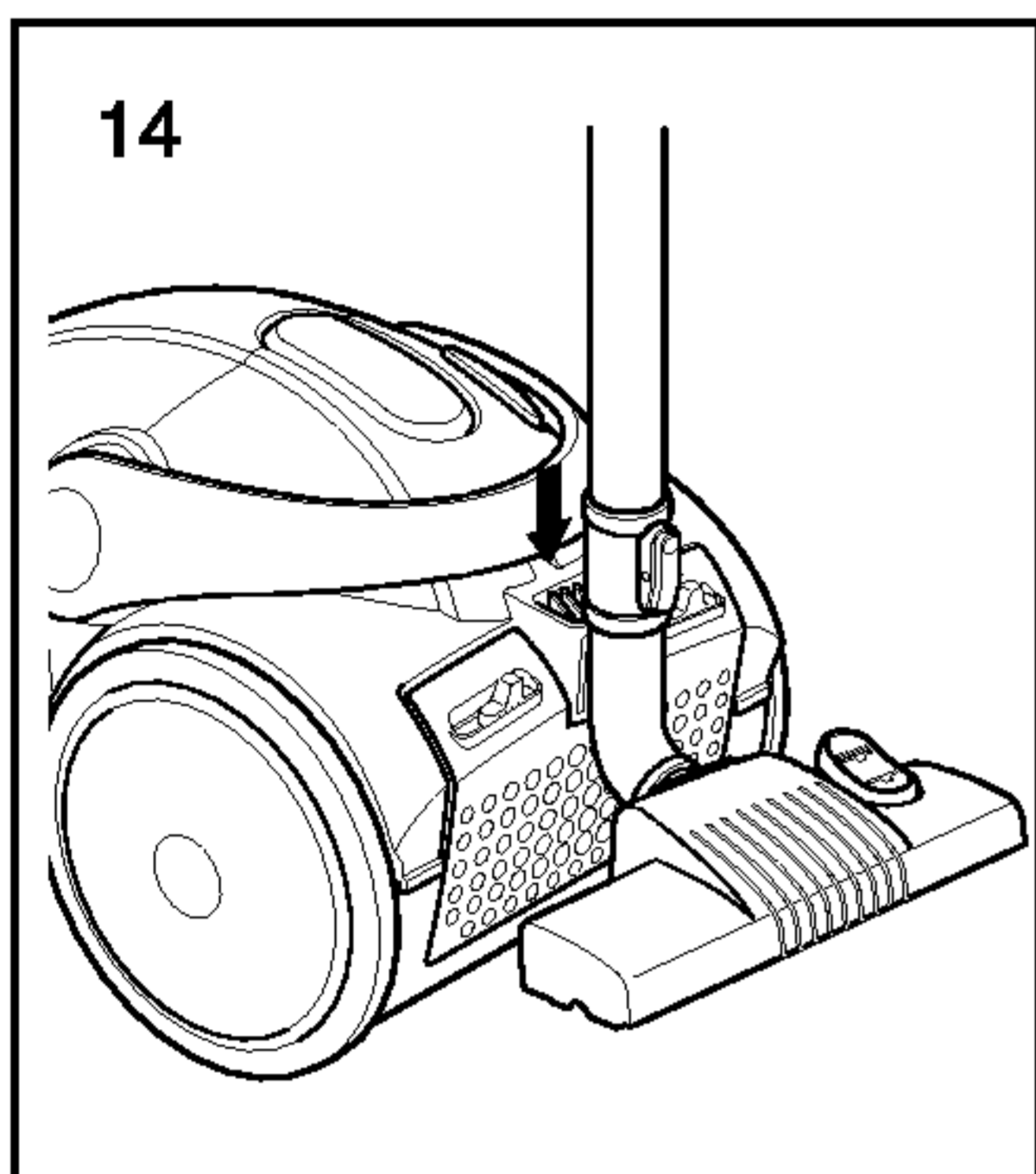
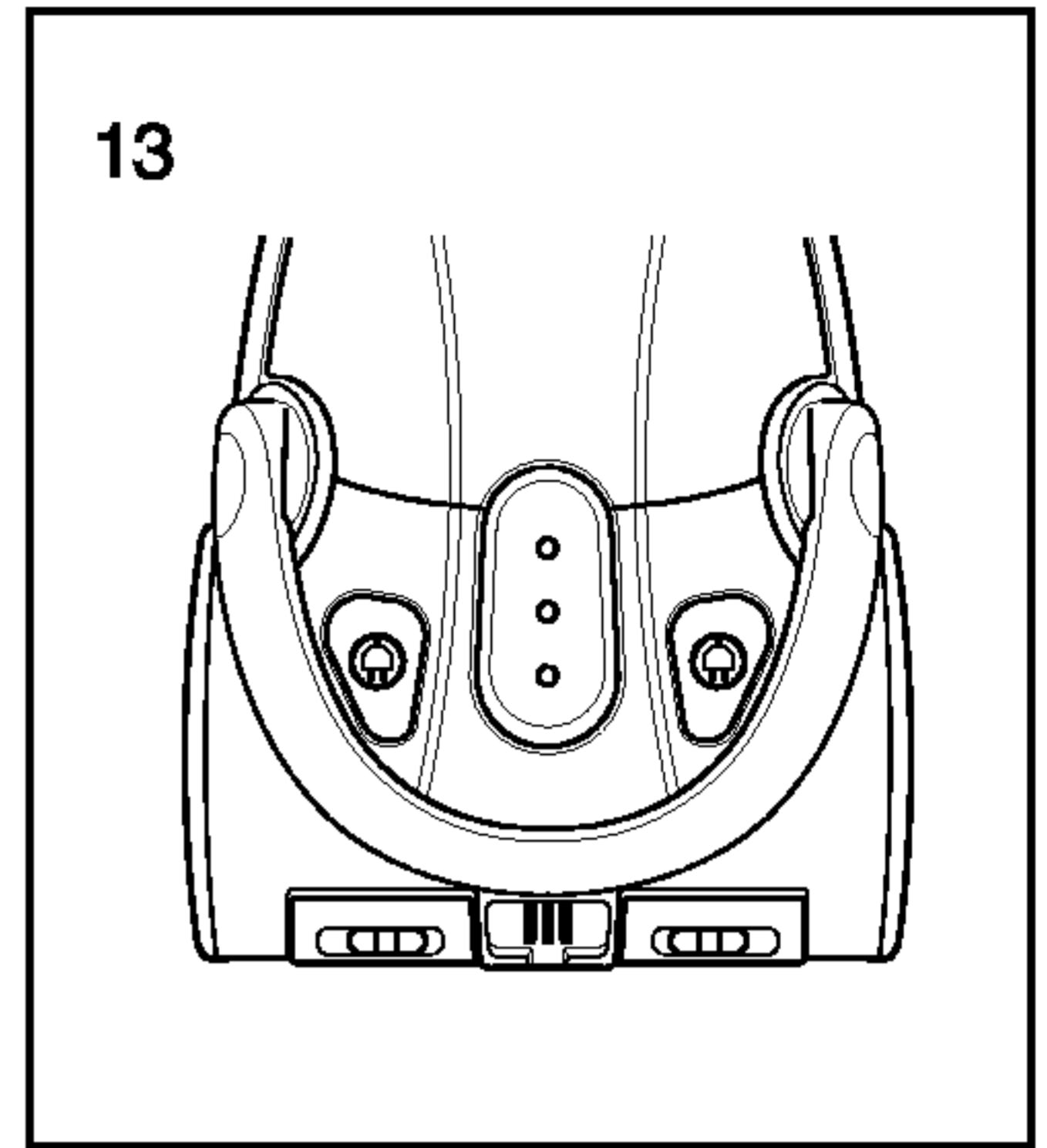
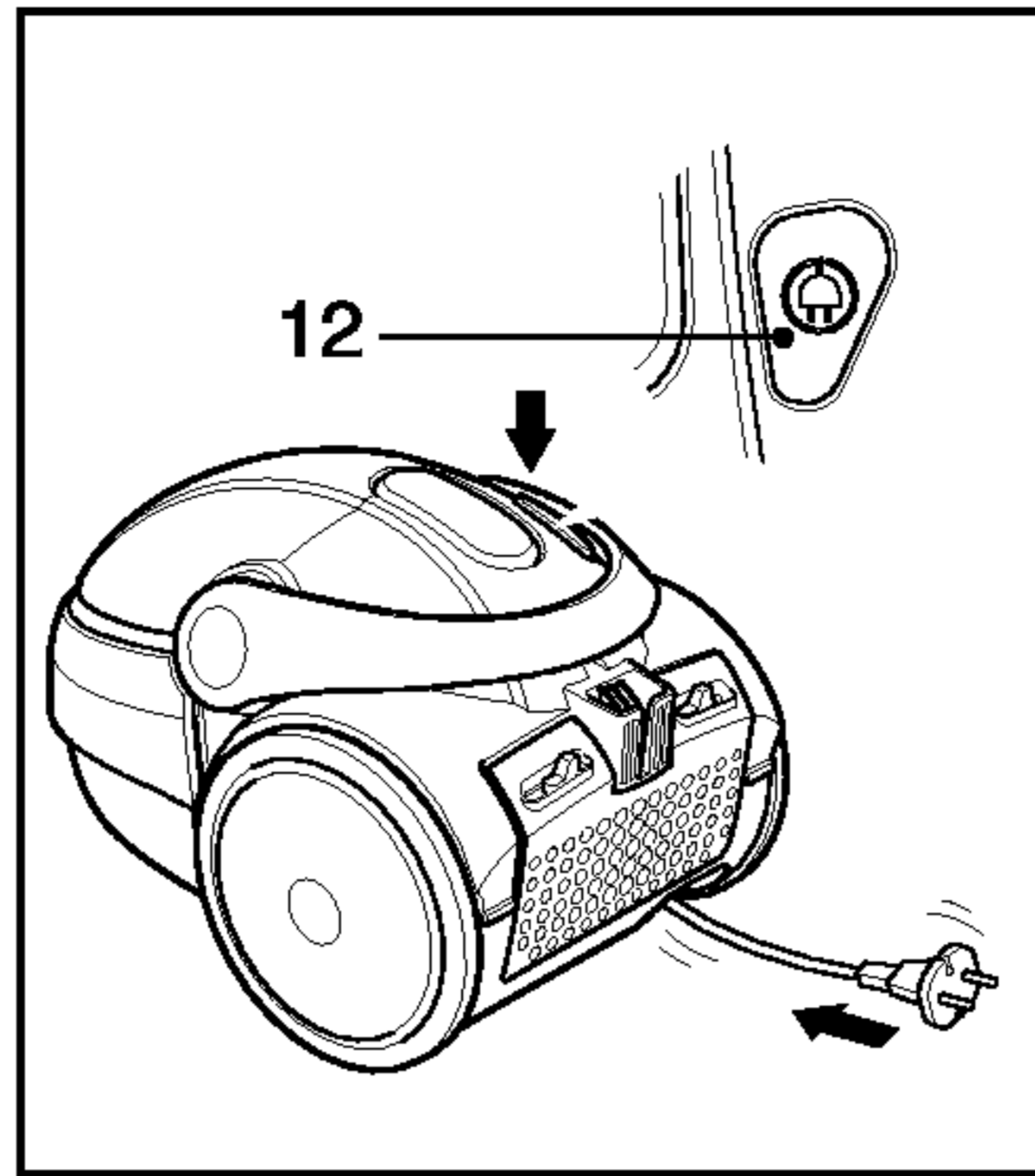
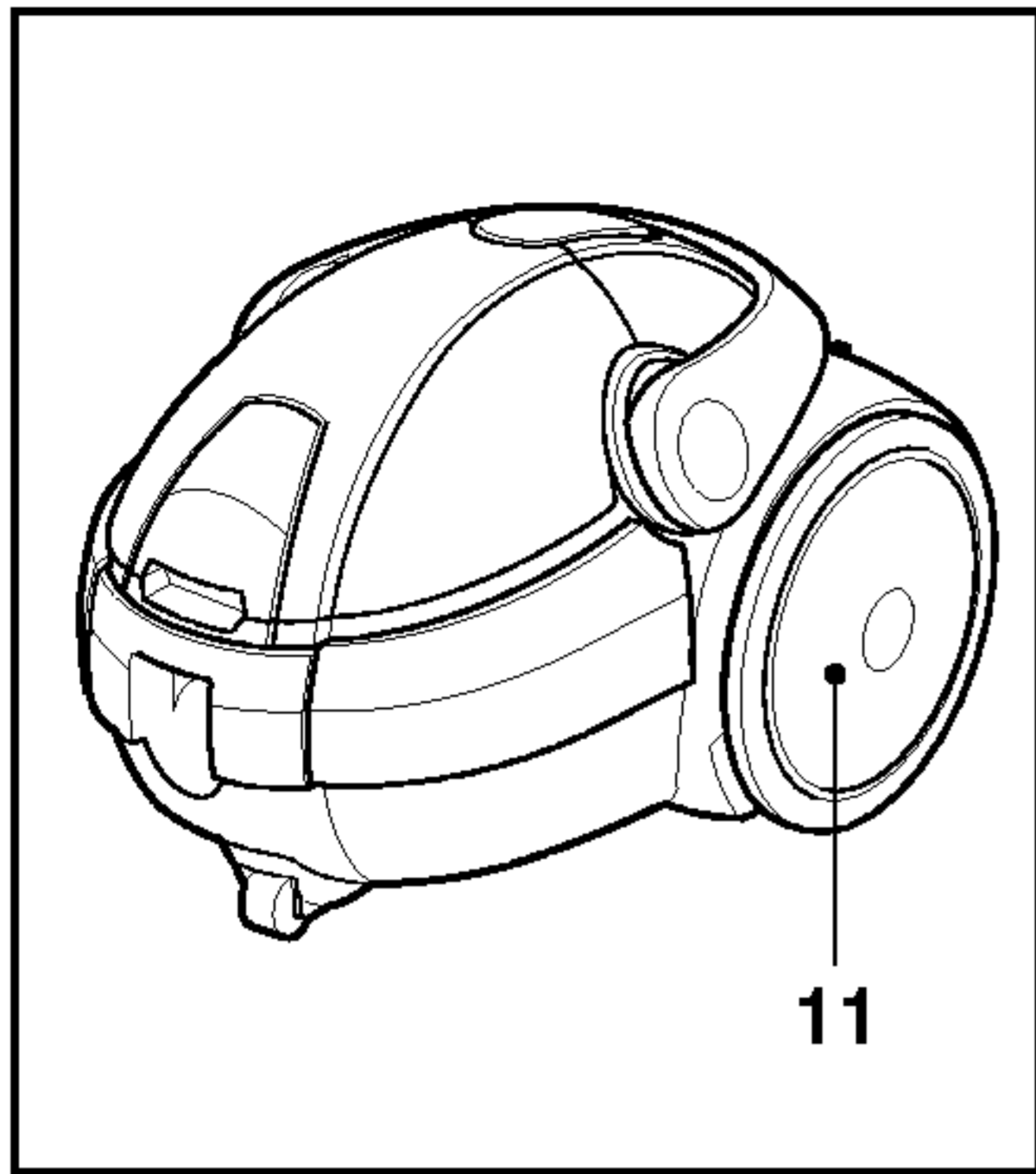
**E** | English

**P** | Русский язык



BZ03







## Information for your safety

Please read all the following information, which contains important instructions for the safety, the use and the maintenance of the appliance.

This appliance complies with the following EC Directives: -73/23/EEC, 93/68/EEC-Low Voltage Directive-89/336EEC -EMC Directive.

- Never allow children to use the appliance unsupervised.
- Do not use the appliance if the main lead is damaged or faulty.
- If the main lead is damaged, it must be replaced by an approved LG Electronics Service Agent to avoid a hazard.
- Always switch the vacuum cleaner off before :
  - changing the dust bag
  - changing or cleaning the filters.
- **If no dustbag is inserted, the cover cannot be closed. Please do not use force!**
- Do not vacuum flammable or explosive substances(liquids or gases).
- Do not vacuum hot ash, embers etc. nor sharp objects.
- Do not vacuum water or other liquids.
- When you vacuum with an attachment appliance that has a rotating brush roller, do not reach into the running brush roller.

**WARNING!** Should it become necessary to replace the moulded on plug then the detective plug should be destroyed to avoid any possible shock hazard that could occur should such a plug be inserted into a 13 amp socket elsewhere in the house.

## How to Use

### Connecting the flexible hose

Push the end of the head (1) on the flexible hose (2) into the attachment point on the vacuum cleaner.

To remove the flexible hose from the vacuum cleaner, press on the button (3) situated on the head, then pull upwards.

### Assembling the tubes

- **Telescopic tube (4)**
  - Hold spring latch (5)
  - Pull out the tube to required length.
  - Release spring latch to lock.

### Using the cleaning head and Accessory

Fit the large cleaning head onto the end of the tube.

- **The 2 position head (6)** is equipped with a pedal (7) which allows you to alter its position according to the type of floor to be cleaned. **Hard floor position**(tiles, parquet floors...). Press on the pedal to lower the brush. **Carpet or rug position.** Press on the pedal to lift the brush up.

### Dust bag storage(8)

Dust bag storage(8) can easily lay up the new dust bag.

It prevent dust bag from missing.

### How to plug in and use

Pull out the mains lead to the desired length and plug into the socket.

Slide button (9) to start the vacuum cleaner. To stop it slide the button (9) again.

### Electronic power control(9)

Suction capacity increases steplessly up to MAX.

**OFF** : Power off    **CURTAIN** : Low  
**FLOOR** : Full power.

### Urethane Wheel(10), (11)

The three urethane wheel of stairs(10) and urethane wheel(11) prevent a scratch on the floor.

They reduce the rolling noise.

### LED Display (13)

**YELLOW**: Power on    **RED**: Bag Full

### Park-System (14)

For short breaks during vacuuming, for example to move a small piece of furniture or a rug, use the Park system to

support the flexible hose and cleaning head.

- Slide the hook attached to the large cleaning tool into the slot on the rear of the appliance.

### **Carring and storage (15)**

When you have switched off and unplugged the appliance, press on the button **(12)** to automatically rewind the cord.

You can move or store your appliance in a vertical position by sliding the hook on the large cleaning head into the clip on the underside of the appliance.

### **Changing the dust bag**

The dustbag needs changing when the cleaner is set to maximum power and the cleaner head is off the floor but the "bag full" LED (red)**(16)** shine.

When the bag is full lamp(Red) is on. also, it(cleaner) makes suction power low rapidly by itself to protect the motor after 1 and half minute.

This time bag full lamp(Red) is still on. Even if the dustbag does not appear to be full at this stage, it should be changed. It could be that a great deal of very fine dust has clogged up the pores of the dust bag.

- Turn off the appliance and unplug it.
- Open the cover by pulling the cover**(17)**.
- Pull out the filter bag carrier.
- Push the latch **(18)** forwards in the direction of the arrow and remove the full dust bag throw it away.
- Insert the new dust bag into the cleaner**(19)**.

**Note:** as the appliance is fitted with a safety device which checks that the bag is in place you cannot close the cover if the bag is not fitted correctly.

### **Cleaning the motor filter**

The motor filter is situated inside the appliance between the dust bag and the motor. Each time that you change the air outlet filter we advise you to remove the motor filter **(20)** and to clean it by tapping to remove the dirt and then replacing it in

the vacuum cleaner.

### **Changing the air outlet filters**

- To change filter **(21)** remove the cover of the filter compartment **(22)** situated at the rear of the appliance, by pushing the little catch.

### **Crevice Tool (23)**

For vacuuming in those normally inaccessible places i.e. reaching cobwebs, or down the side of a sofa! Set the suction power control switch to sofa before vacuuming

### **Dusting brush (24)**

For vacuuming picture frames furniture outlines, books and other uneven objects.

### **Upholstery Nozzle (25)**

For vacuuming upholstery, mattresses, etc. The thread collectors help to pick up the threads and fluff.

## **What to do if your appliance does not work**

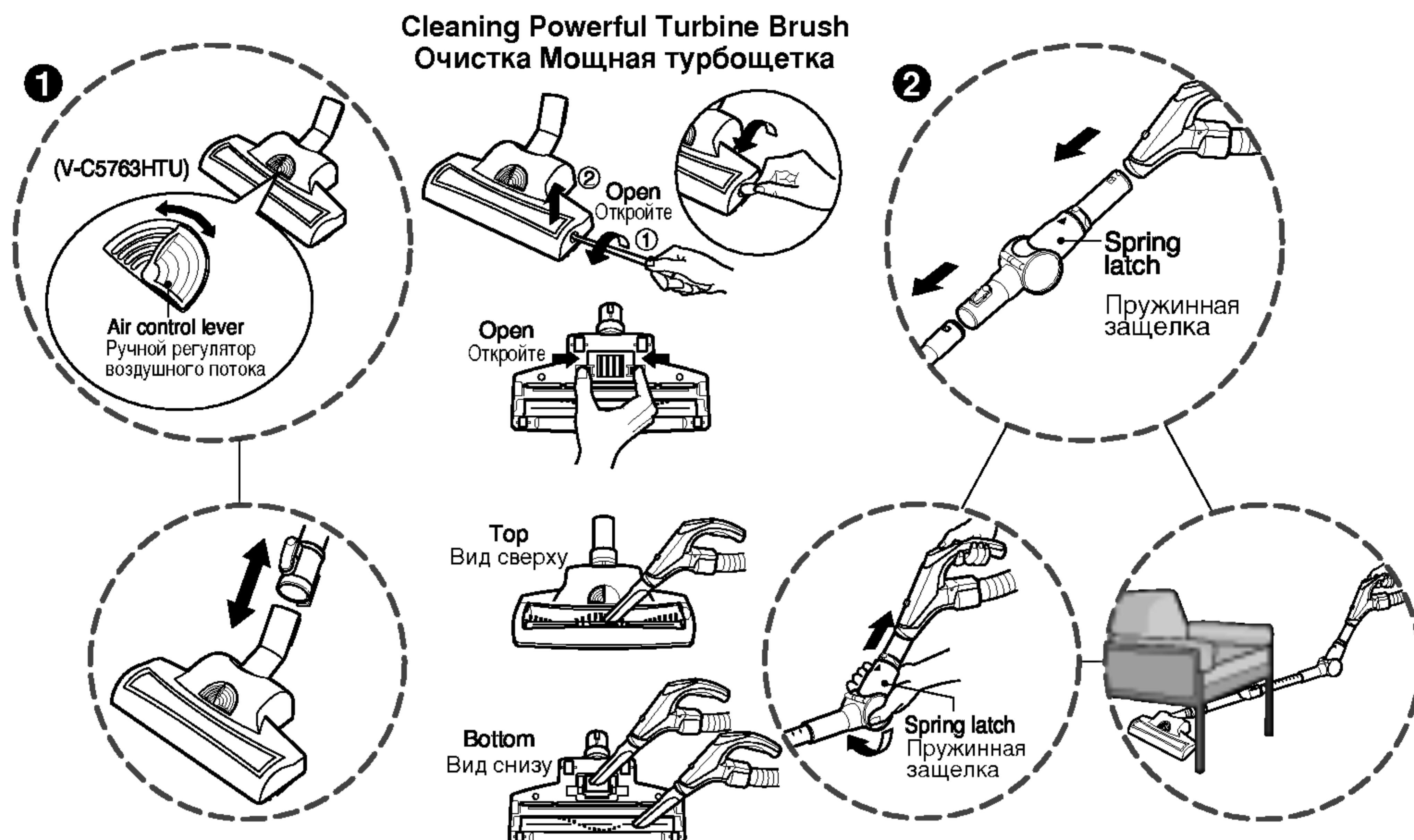
Check that the appliance is correctly plugged in and that the electrical socket is working.

## **What to do when the suction performance reduces?**

- Stop the appliance and unplug it.
- Check that the tubes, flexible hose and cleaning tool are not blocked.
- Check that the dust bag is not full. Replace it if necessary.
- Check that the air outlet filter is not blocked. Replace it if necessary.





# How to use Air Turbine brush (V-C5763HTU), Elbow tube (V-C5762HE) Использование пылесоса Турбощетка (V-C5763HTU), Шарнирная трубка (V-C5762HE)




## 1 Turbine Brush (V-C5763HTU) Турбощетка (V-C5763HTU)


- Easy & Powerful cleaning through adjusting the air-control lever.

 : use for hard floor & short type.

 : carpet use for long type carpet.

- Простая и эффективная очистка благодаря регулировке воздушного потока.

 : использование для твердых покрытий коротковорсовых ковров.

 : использование для длинноворсовых ковров.

## 2 Elbow tube (V-C5762HE) Шарнирная трубка (V-C5762HE)

Elbow tube is for cleaning under the sofa, table and bed easily.

- Connect the elbow tube to the flexible hose and, connect the telescopic tube to the elbow tube. (You can also connect the telescopic tube to the flexible hose without the elbow tube.)
- If you pull the spring latch, the elbow tube is bended.
- If you stretch the elbow tube, it is returned to its position.

Шарнирная трубка позволит вам легко убраться под диваном, столом или кроватью.

- Присоедините шарнирную трубку к гибкому, а затем вставьте в неё раздвижную трубку. (Также можно соединить раздвижную трубку с гибким шлангом напрямую, без шарнирной трубки.)
- Отпустите пружинную защелку чтобы зафиксировать трубку в нужном положении.
- Растяните шарнирную трубку и она вернется в прежнее положение.

## Использование пылесоса

Целиком прочтите нижеследующую информацию. Она содержит важные указания по безопасности, а также по эксплуатации и обслуживанию пылесоса.

Пылесос соответствует следующим стандартам ЕС: -73/23/ЕЕС, 93/68/ЕЕС-Low Voltage Directive -89/336ЕЕС-EMC Directive.

- Не разрешайте детям пользоваться пылесосом без присмотра взрослых.
- Не пользуйтесь пылесосом при поврежденном или неисправном шнуре питания.
- Если шнур питания поврежден, во избежание опасных последствий его замену должен производить только сертифицированный работник службы сервиса LG Electronics.
- Всегда отключайте пылесос от сети перед:
  - сменой пылесборника
  - сменой или чисткой фильтров.
- **Крышку невозможно закрыть, если пылесборник не установлен. Пожалуйста, не применяйте силу!**
- Запрещается убирать пылесосом горючие и взрывчатые вещества (жидкости или газы).
- Запрещается убирать пылесосом горячий пепел, угольки и т.п., а также острые предметы.
- Запрещается убирать пылесосом воду и другие жидкости.
- При использовании насадки с вращающейся щеткой не допускайте попадания в неё рук и предметов, которые вы держите в руках.

**ВНИМАНИЕ!** После замены неисправной вилки ее следует уничтожить, так как ее включение в любую розетку может вызвать поражение электричеством.

## Меры предосторожности

### Присоединение гибкого шланга

Вставьте наконечник гибкого шланга (1) во входное отверстие пылесоса (2).

Чтобы отсоединить шланг от пылесоса, нажмите кнопку (3) на наконечнике и потяните его вверх.

### Сборка трубок

#### • Раздвижная труба (4)

- Прижмите пружинную защелку (5).
- Вытяните трубку до нужной длины.
- Отпустите пружинную защелку и она зафиксирует трубки.

### Использование щетки и дополнительных насадок

Укрепите большую щетку на конце трубки.

- **Двухпозиционная насадка (6)** снабжена педалью (7), которая позволяет менять положение щетки в зависимости от типа пола.

**Для твердых покрытий** (плитки, паркета...): Нажмите на педаль чтобы выдвинуть щетку.

**Положение для чистки ковров или ковриков.** Нажмите на педаль, чтобы поднять щетку.

### Емкость для хранения пылесборника(8)

Емкость для хранения (8) служит для хранения новых пылесборников.

Она обеспечивает их сохранность.

### Подключение и использование

Вытяните шнур электропитания на необходимую длину и подключите в розетку.

Сдвиньте кнопку (9), чтобы выключить пылесос. Для отключения верните кнопку (9) в прежнее положение.

### Электронное регулирование мощности(9)

Мощность всасывания можно постепенно увеличивать до максимального уровня (MAX).

**OFF** : Электропитание отключено

**CURTAIN** : Низкая мощность

**FLOOR** : Полная мощность

## Уретановые колеса(10), (11)

Три уретановых колеса (10) и уретановое колесо (11) не оставляют царапин на полу.

Шум от передвижения минимизирован.

## Светодиодный дисплей (13)

**ЖЕЛТЫЙ:** Электропитание включено.

**КРАСНЫЙ:** Пылесборник полный.

### «Парковка» (14)

Во время коротких перерывов в уборке, например, пока вы передвигаете стул или коврик, используйте устройство «парковки», чтобы закрепить гибкий шланг и чистящую головку.

- Вставьте выступ, находящийся на большой чистящей насадке, в паз на задней стенке пылесоса.

### Транспортировка и хранение (15)

Выключив пылесос и вынув вилку из розетки, нажмите кнопку (12), и шнур будет смотан автоматически.

Пылесос можно перемещать или хранить в вертикальном положении. Для этого вставьте щетку в паз на дне пылесоса.

### Замена мешка для пыли

Пылесборник необходимо заменить в том случае, если пылесос работает на максимальной мощности и чистящая насадка не касается пола, и при этом светодиодный индикатор горит красным (16).

Если мешок для сбора пыли полон, загорается красная лампа. Кроме того, спустя полторы минуты уменьшается мощность всасывания пылесоса в целях защиты мотора. Красная лампа в это время по-прежнему горит.

При этом пылесборник следует заменить, даже если он на первый взгляд не кажется полным. Причиной может служить большое количество очень тонкой пыли, забившей поры пылесборника.

- Выключите пылесос и выньте его вилку из розетки.
- Откройте крышку (17), потянув ее вверх.
- Выньте пылесборник вместе с держателем.
- Надавите на защелку (18) вперед в направлении, указанном стрелкой, выньте наполненный пылесборник и выбросите его.

- Установите в пылесос новый пылесборник (19).

**Примечание:** Пылесос снабжен защитным приспособлением, не позволяющим закрыть крышку, если пылесборник установлен неправильно.

### Очистка фильтра мотора.

Фильтр мотора расположен внутри пылесоса, между пылесборником и мотором. Каждый раз при смене выпускного фильтра мы рекомендуем вынуть фильтр мотора (20), встряхнуть его и установить на место.

### Замена выпускных фильтров

- Для замены фильтра (21) удалите крышку отделения фильтра (22) сзади прибора, нажав на небольшой выступ.

### Щелевая насадка (23)

Для уборки в труднодоступных местах, например, в оконных рамах или углах стены.

### Щетка для пыли (24)

Для чистки рам картин, краев мебели, книг и других неровных предметов.

### Щетка для чистки обивки мебели (25)

Для чистки обивки, матрасов и т.п.

## Что делать, если пылесос не работает

Проверьте правильность подключения пылесоса к сети и исправность розетки.

## Что делать, если снижена сила всасывания?

- Выключите пылесос и выньте вилку из розетки.
- Проверьте, не забиты ли мусором трубки, гибкий шланг и чистящая насадка.
- Проверьте, не переполнился ли пылесборник. При необходимости замените его.
- Проверьте, не забит ли выходной фильтр. При необходимости замените его.



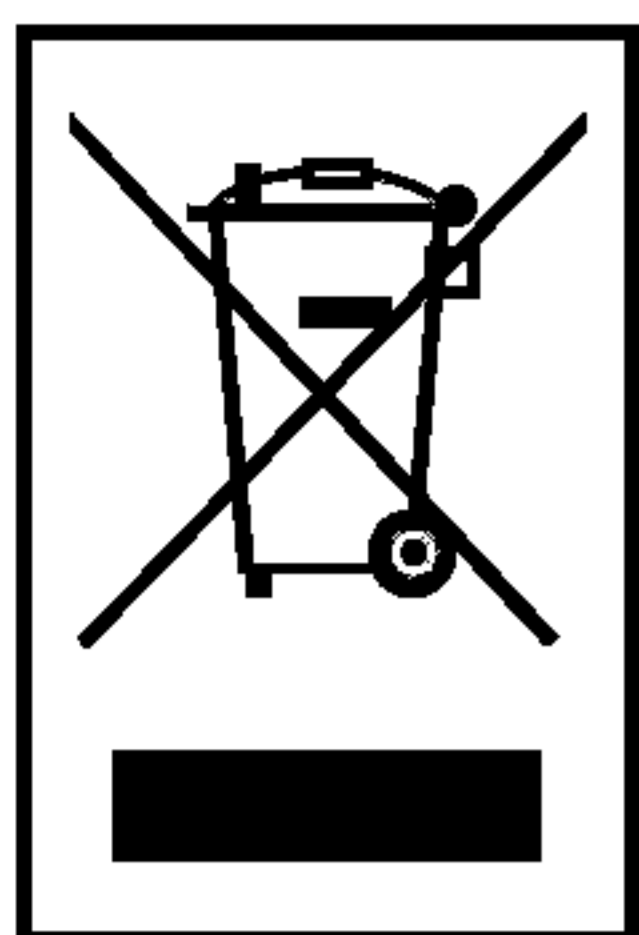
**MEMO**

**MEMO**

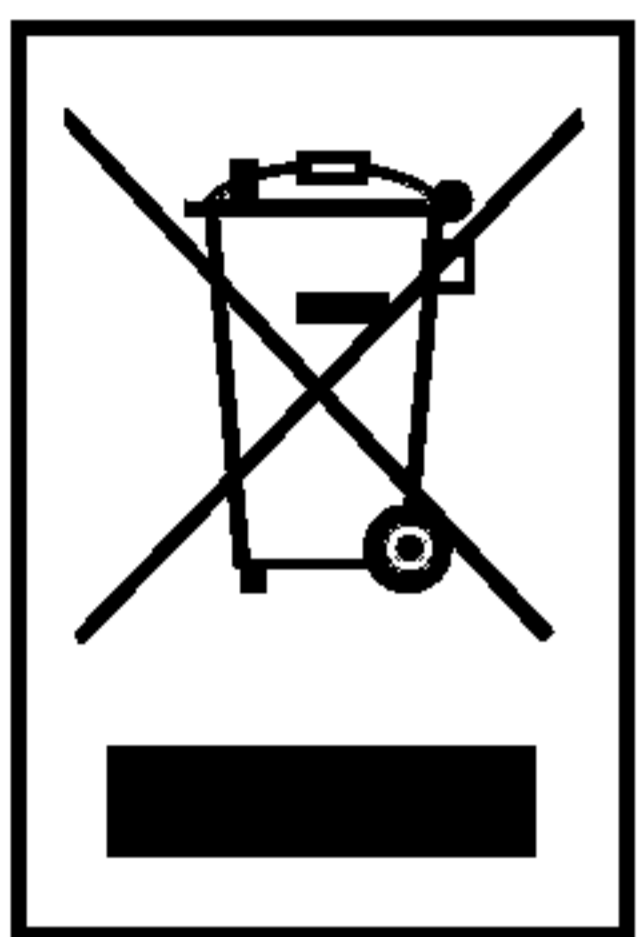
**MEMO**



### **Disposal of your old appliance**



1. When this crossed-out wheeled bin symbol is attached to a product it means the product is covered by the European Directive 2002/96/EC.
2. All electrical and electronic products should be disposed of separately from the municipal waste stream via designated collection facilities appointed by the government or the local authorities.
3. The correct disposal of your old appliance will help prevent potential negative consequences for the environment and human health.
4. For more detailed information about disposal of your old appliance, please contact your city office, waste disposal service or the shop where you purchased the product.



### **Утилизация старого оборудования**

1. Символ на устройстве, изображающий перечеркнутое мусорное ведро на колесах, означает, что на изделие распространяется Директива 2002/96/ЕС.
2. Электрические и электронные устройства должны утилизироваться не вместе с бытовым мусором, а через специальные места, указанные правительственными или местными органами власти.
3. Правильная утилизация старого оборудования поможет предотвратить потенциально вредное воздействие на окружающую среду и здоровье человека.
4. Для получения более подробных сведений о старом оборудовании обратитесь в администрацию города, службу, занимающуюся утилизацией или в магазин, где был приобретен продукт.



**LG Electronics Inc.**