



## ***CD-autovastaanotin***

### ***KÄYTTÖOPAS*** ***MALLI :LAC-M8400R*** ***LAC-M8410R***



Ennen tämän tuotteen liitintää, käyttöä tai säätöjä lue tämä ohjekirja huolella läpi.





## Sisällysluettelo

### JOHDANTO

Sisällysluettelo . . . . .	2-3
Turvatoimet . . . . .	4
Ennen käyttöä . . . . .	5-7
Tässä käyttöoppaassa käytetyt merkinnät . . . . .	5
HUOMAUTUKSIA levyistä . . . . .	5
Kaukosäätimen käyttö ja hoito . . . . .	6
Kaukosäätimen käyttö . . . . .	6
Laitteen käsittely . . . . .	6
Laitteen varkaussuojaus . . . . .	7
Etupaneelin kiinnitys . . . . .	7
Etupaneeli . . . . .	8-9
Kaukosäädin . . . . .	10

### VALMISTELUT

Asennus . . . . .	11-12
Perusasennus . . . . .	11
ISO-DIN -asennus . . . . .	12
Liitännät . . . . .	13-15
Liitännät autoon . . . . .	13-14
Liitäntä lisälaitteisiin (LAC-M8410R malli) . . . . .	14
Liittäminen ulkoisiin laitteisiin . . . . .	15

### KÄYTTÖ

Peruskäyttö . . . . .	16-18
Kytke laitteeseen virta . . . . .	16
Kytke laitteen virta pois päältä . . . . .	16
Syöttölähteen valinta . . . . .	16
Säädä äänenvoimakkuus . . . . .	16
Säädä etupaneelin kulma . . . . .	16
Kellon tarkistus . . . . .	16
ÄÄNEN säädöt . . . . .	17-18
• Taajuuskorjaimen (EQ) käyttö . . . . .	17
• Säädä kaiuttimen tasapaino ja vaimennus . . . . .	18
• MUTE - MYKISTYS . . . . .	18
Handsfreeen käyttö (LAC-M8400R malli) . . . . .	18
Valikon käyttö . . . . .	19-26
Alkuasetukset . . . . .	19-26
• Peruskäyttö . . . . .	19
• Järjestelmävalikon käyttö . . . . .	19-20
- SOUND . . . . .	19
- DISP (NÄYTTÖ) . . . . .	20
• RDS (Radio Data System) valikon käyttö . . . . .	21-26
- RDS-näytön vaihtoehdot . . . . .	21
- ASEMAN NIMEN NÄYTTÖ . . . . .	21
- AF (Vaihtoehtoiset taajuudet) . . . . .	22-23
- TA (Tieliikennetiedotteiden tunniste) . . . . .	24
- CONFIG (JÄRJESTELMÄASETUKSET) . . . . .	25
• PTY (Ohjelmatyyppi) -valikon käyttö . . . . .	26
- SPCH (PUHE) . . . . .	26
- MUSIC . . . . .	26

# Sisällysluettelo



## KÄYTTÖ

Radion käyttö . . . . .	27-28
Radioasemien kuuntelu . . . . .	27
Radioasemien taajuuksien tallennus ja haku . . . . .	27
Automaattinen muistihaku . . . . .	28
Audio CD-, MP3/WMA-levyjen ja CD-vaihtajan käyttö . . . . .	29-31
Audio CD- ja MP3/WMA-levyjen toisto . . . . .	29-31
Toisto CD-vaihtajalla (VALINNAINEN) . . . . .	29-31
• Toiston asetukset . . . . .	29
• Siirtyminen toiselle levyille . . . . .	29
• Tauko . . . . .	29
• Siirtyminen toiselle raidalle . . . . .	29
• Siirtyminen toiselle tiedostoa . . . . .	29
• Haku . . . . .	29
• Uudestaan . . . . .	30
• Random - Satunnaisesti . . . . .	30
• Alkuseläus . . . . .	30
• CD TEXT/ID 3 TAG . . . . .	30
HUOMAUTUKSIA MP3/WMA-tallenteista . . . . .	31
• Tietoja MP3:sta . . . . .	31
• Tietoja WMA:sta (Windows Media Audio) . . . . .	31

## VIITETIEDOT

Vianetsintä . . . . .	32
Tekniset tiedot . . . . .	33





## Turvatoimet

### VAARA

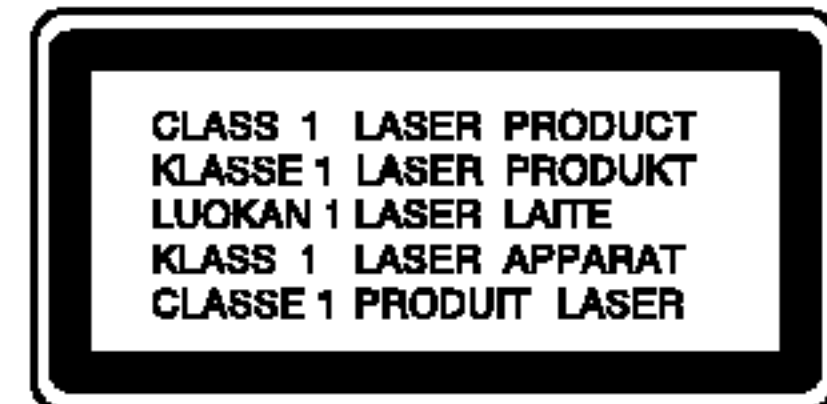
SÄHKÖISKUN VAARA ÄLÄ AVAA



Varoitus: Sähköiskun vaaran vähentämiseksi älä irrota tämän tuotteen kuorta tai takalevyä. Sisällä ei ole käyttäjän huollettavia osia. Anna kaikki huoltotoimet ammattitaitoisen huollon henkilökunnalle.



Varoitus: Tulipalon tai sähköiskun vaaran vähentämiseksi älä jätä tätä laitetta alttiiksi tippuvalle tai roiskuvalle vedelle, sateelle tai kosteudelle. Älä sijoita tuotteen päälle vedellä täytettyjä esineitä kuten maljakoita.



Vaara: Älä asenna tätä tuotetta ahtaaseen tilaan, kuten kirjahyllyyn tai vastaavaan tilaan.



Vaara: Suojaa tämä tuote kosteudelta.



Vaara: Kun akku irrotetaan tai sitä ladataan, esiviritysmuisti pyyhkiytyy tyhjäksi ja se täytyy ohjelmoida uudestaan.

### VAARA:

Tämä laite käyttää laserjärjestelmää.

Tuotteen oikean käytön varmistamiseksi lue käyttöohjekirja huolellisesti ja säilytä se myöhempää tarvetta varten. Jos laite tarvitsee huoltoa, ota yhteys valtuutettuun huoltopisteeseen (lisätietoja kohdassa huoltotoimet).

Muiden kuin tässä määritettyjen säätimien tai menettelyjen käyttö tai säätöjen teko voi saada aikaan altistuksen vaaralliselle säteilylle.

Vältyäksesi lasersäteen kohdistumiselta suoraan itseesi älä yritä avata koteloa. Avattuna näkyvissä on lasersäteilyä. ÄLÄ KATSO SÄDETTÄ KOHTI.

## Ennen käyttöä

Tuotteen oikean käytön varmistamiseksi lue käyttöohjekirja huolellisesti ja säilytä se myöhempää tarvetta varten.

### Tässä käyttöoppaassa käytetyt merkinnät



Salamamerkki varoittaa käyttäjää tuotteen kuoren sisällä olevasta vaarallisesta sähköjännitteestä, joka saattaa aiheuttaa sähköiskun vaaran.



Ilmaisee vaaroja, jotka voivat aiheuttaa haittaa laitteelle tai muita aineellisia vahinkoja.

### HUOMAUTUS

Ilmaisee erityisiä HUOMAUTUKSIA ja käyttöominaisuuksia.

### VIHJE

Ilmaisee vihjeitä tehtävän helpottamiseksi.

### HUOMAUTUKSIA levyistä

#### Levyjen käsittely

Älä koske levyn toistopuoleen. Pitele levyä reunoista niin, ettei pintaan jää sormenjälkiä. Älä kiinnitä tarroja tai teippiä levyihin.

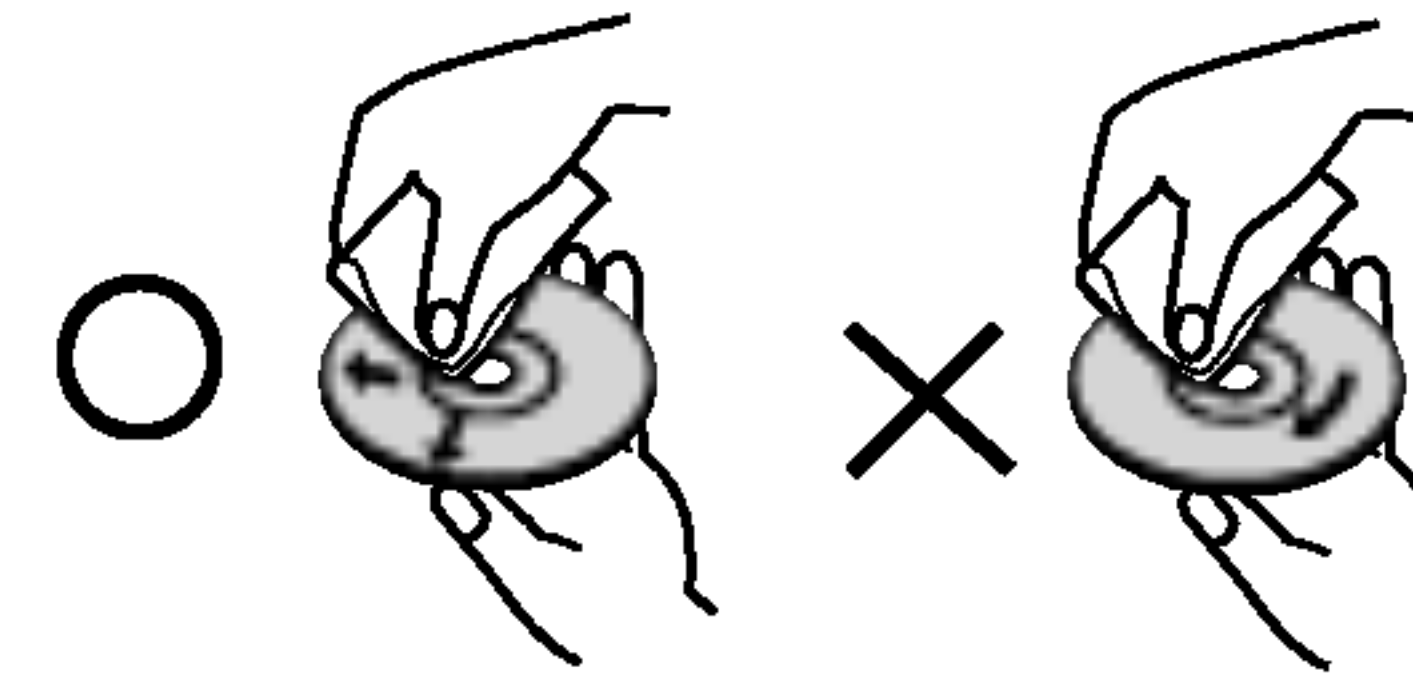


#### Levyjen säilytys

Säilytä levy käytön jälkeen kotelossaan. Älä jätä levyä suoraan auringonpahteeseen tai lämmönlähteiden lähelle tai jätä suoraan auringonpahteeseen pysäköityyn autoon.

#### Levyjen puhdistus

Sormenjäljet tai pöly levyillä voi heikentää kuvan laatua ja vääristää ääntä. Puhdista levy pehmeällä kankaalla ennen toistokäyttöä. Pyyhi levyä keskiöstä ulospäin.



Älä käytä vahvoja liuottimia, kuten alkoholia, bensiiniä, ohenteita, kauppoissa myytäviä puhdistusaineita tai vanhoille vinylilevyille tarkoitettuja antistaattisia suihkeita.



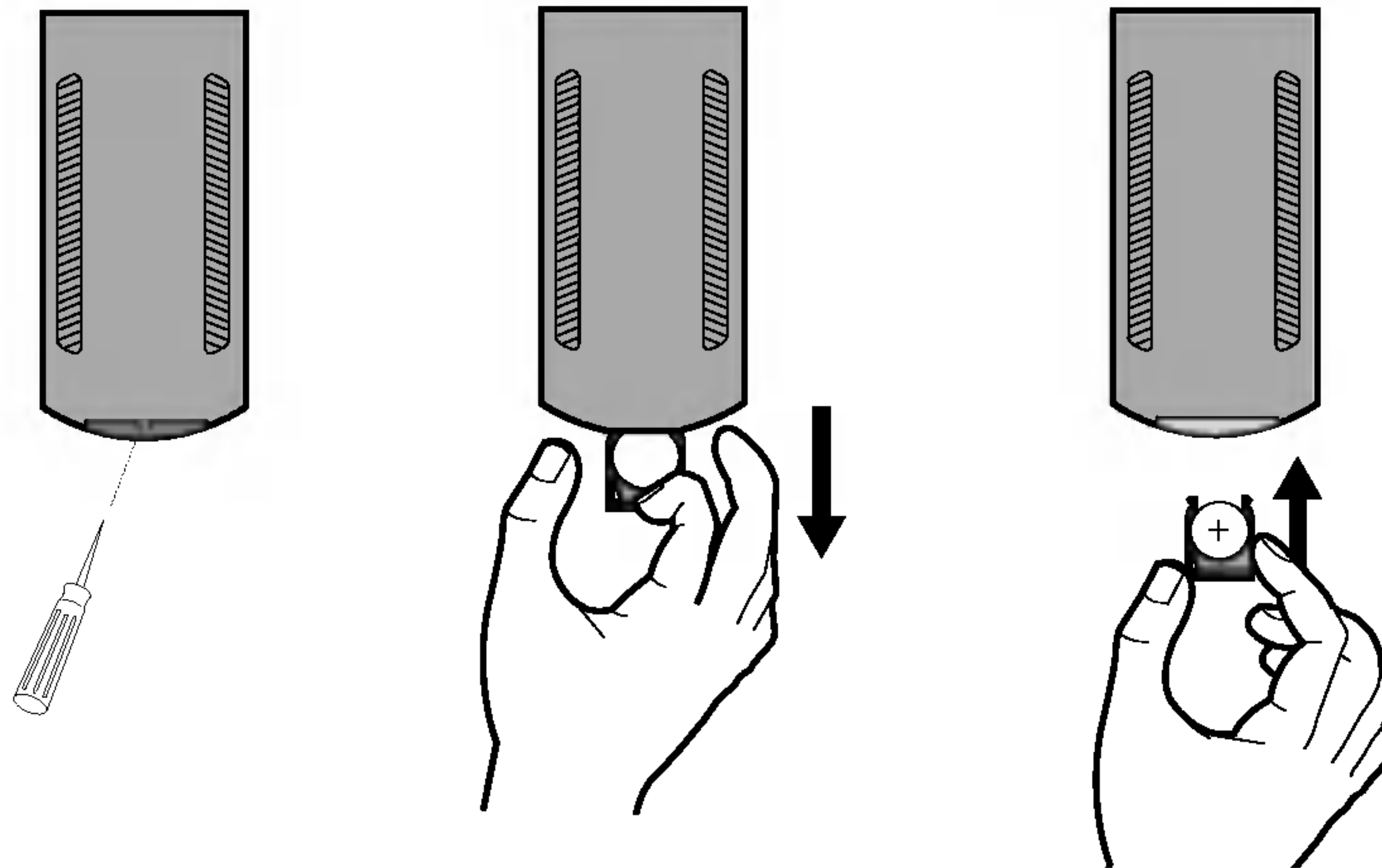


## Ennen käyttöä

### Kaukosäätimen käyttö ja hoito

#### Pariston asennus

Vedä kantta kaukosäätimen takana ulospäin lyijy- tai kuulakärkikynällä, ja laita paristo koteloon plus- (+) ja miinusnavat (-) oikein päin.



#### HUOMAUTUKSIA

- Käytä ainoastaan yhtä CR2025 (3 V) litiumparistoa.
- Poista paristo, jos kaukosäädintä ei tulla käyttämään pitkään aikaan.
- Älä lataa uudestaan, pura, kuumenna tai heitä paristoa tuleen.
- Älä käsittele paristoa metallisin työkaluin.
- Älä säilytä paristoa metalliesineiden joukossa.
- Jos tapahtuu paristovuoto, pyyhi kaukosäädin täysin puhtaaksi ja laita sisään uusi paristo.

### Kaukosäätimen käyttö

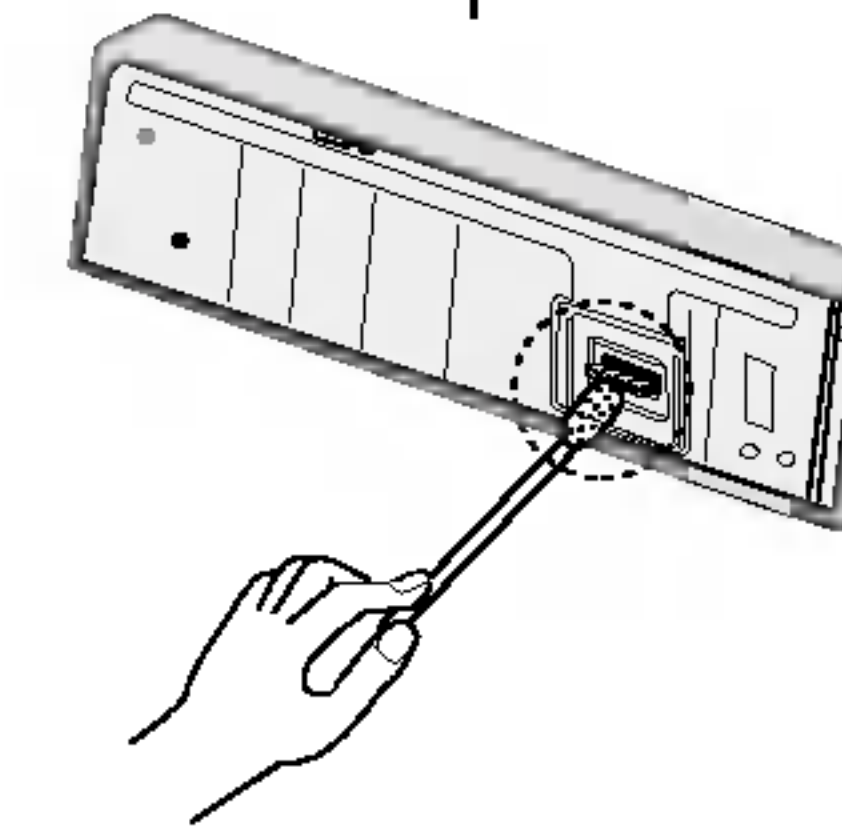
Kohdistamalla käytettäessä kaukosäädin etupaneelia kohti.

#### HUOMAUTUKSIA

- Kaukosäädin ei ehkä toimi kunnolla suorassa auringonvalossa.
- Älä säilytä kaukosäädintä korkeissa lämpötiloissa tai auringonpaisteessa.
- Älä pudota kaukosäädintä lattialle, missä se saattaa juuttua jarru- tai kaasupolkimen alle.

#### Laitteen käsittely


- Tämä laite on suunniteltu toimimaan ainoastaan 12 voltin tasavirralla ja negatiivinen napa maadoitettuna.
- Vaihdettaessa varoke varmistukaa, että käytetään ampeerimäärältään samanlaista varoketta. Suuremman ampeerimäärän varokkeen käyttö voi vaurioittaa laitetta vakavasti.
- Pyyhkikää aika ajoin etupaneelin taustapuolen liittimet alkoholiin kostutetulla puuvillakankaan palalla.

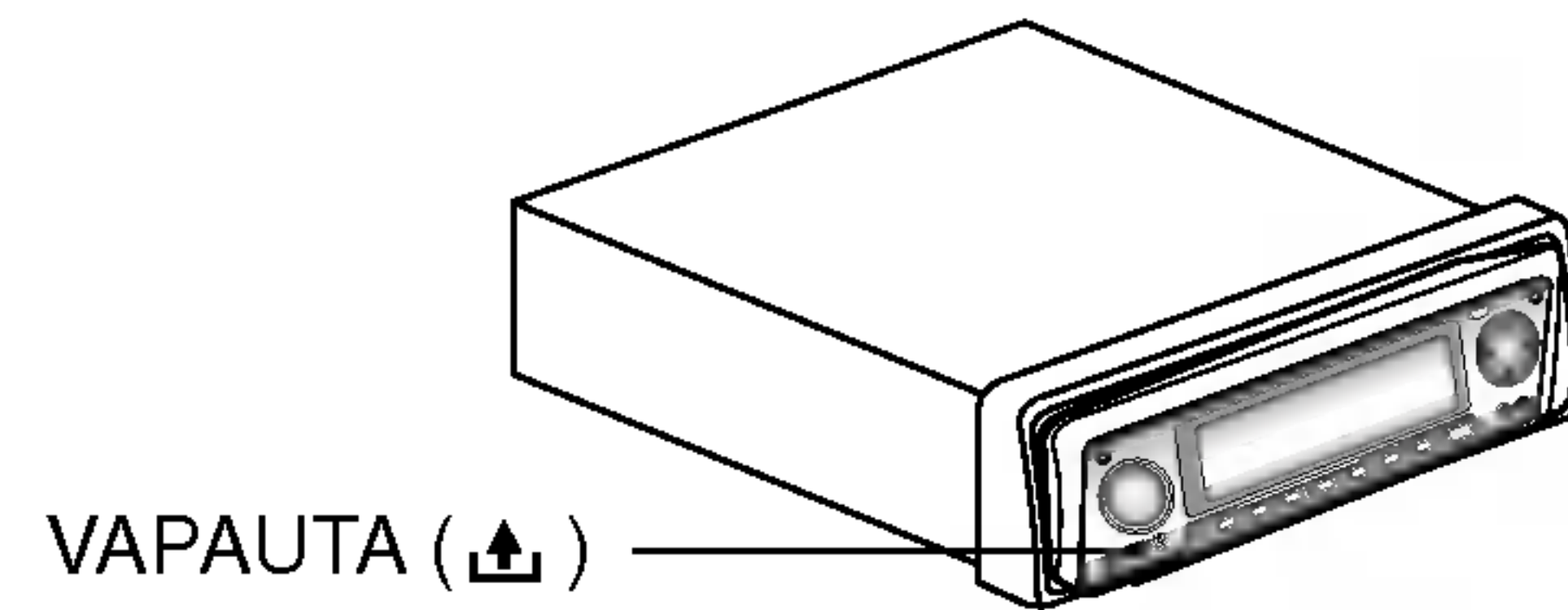




## Laitteen varkaussuojaus

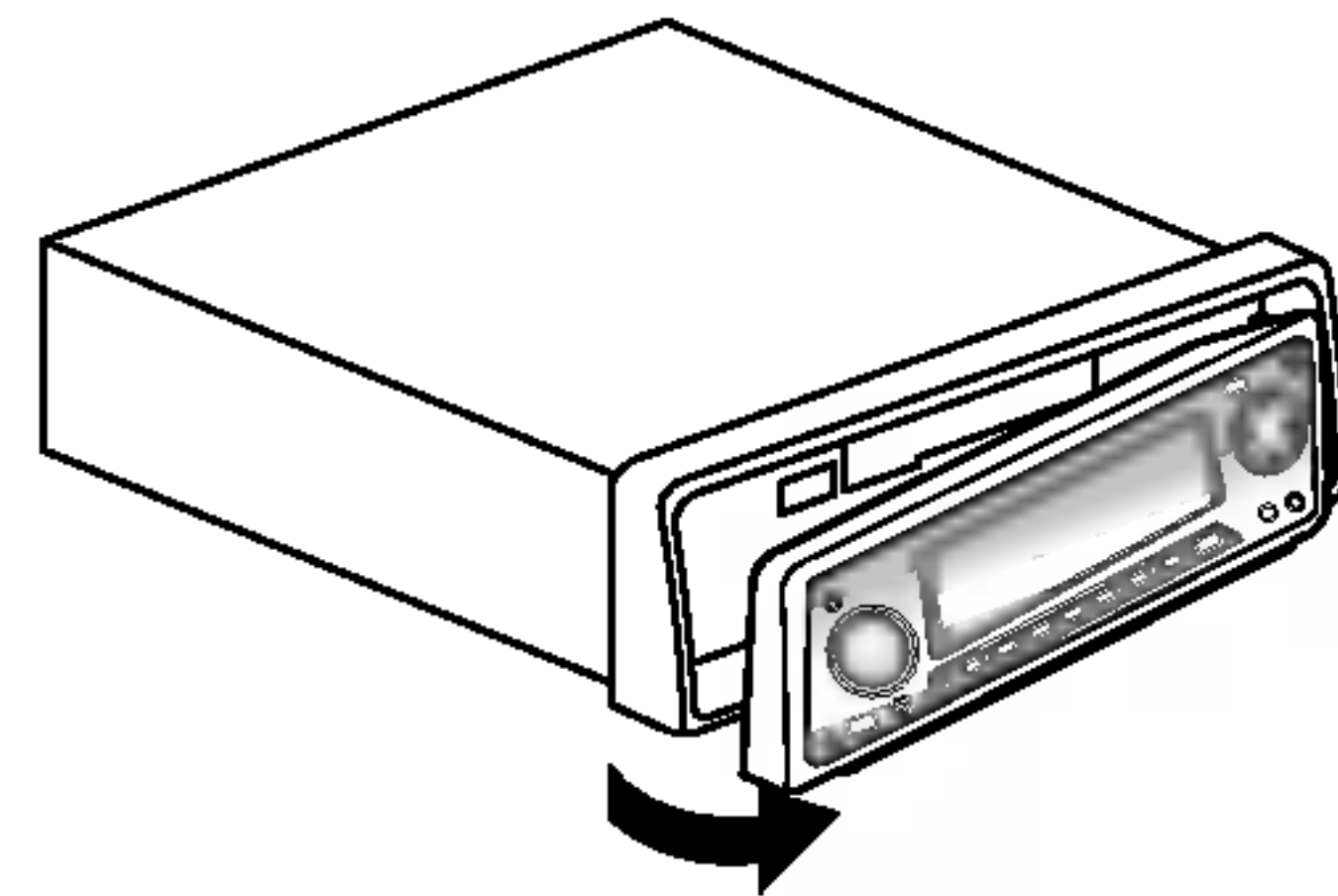
Varkauksien estämiseksi etupaneelin voi irrottaa päälaitteesta ja säilyttää mukana toimitetussa suojakotelossa.

1. Avaa etupaneeli painamalla **VAPAUTA** .

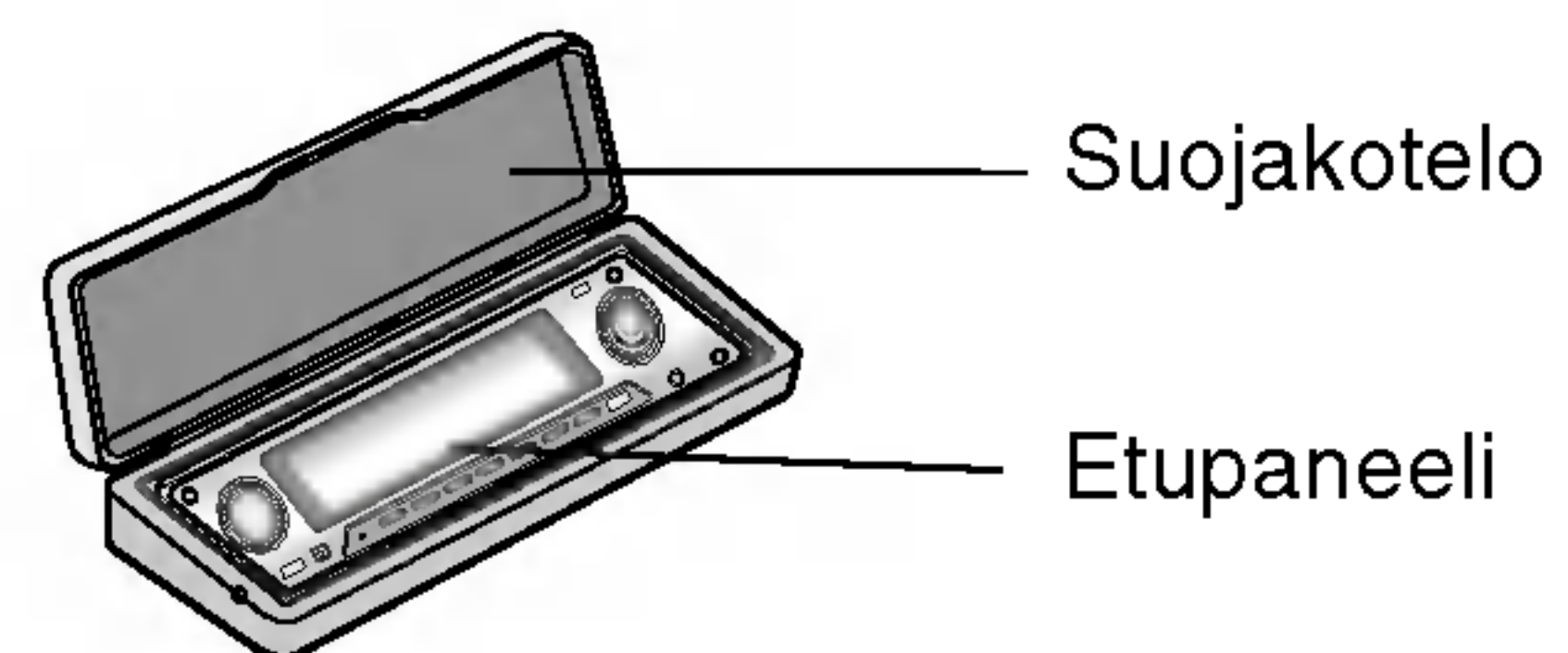


2. Ota kiinni etupaneelin vasemmasta sivusta ja vedä sitä varovasti ulospäin.

Älä purista paneelia tiukasti tai pudota sitä.

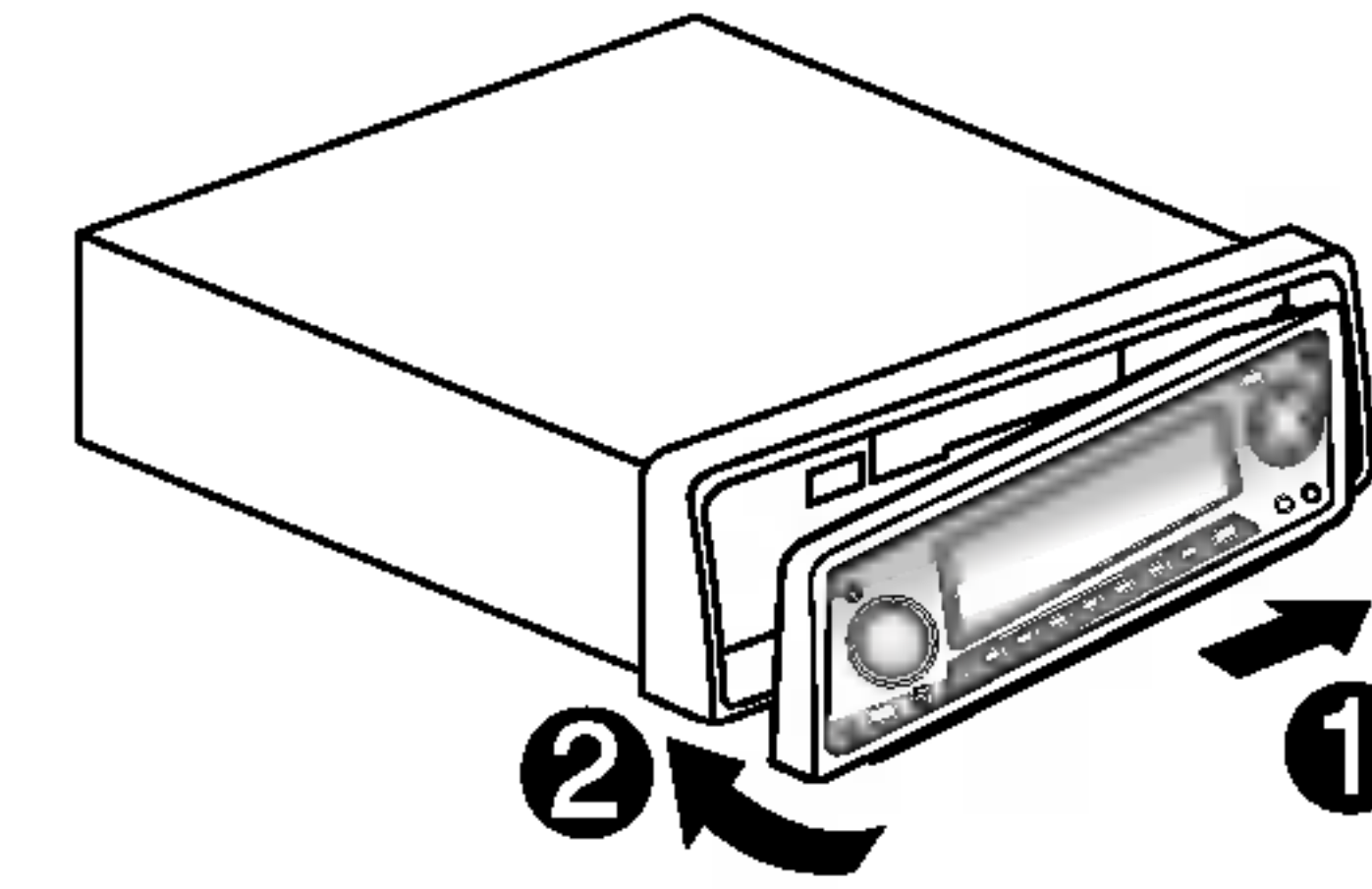


3. Laita etupaneeli suojakoteloon ja turvalliseen paikkaan talteen.



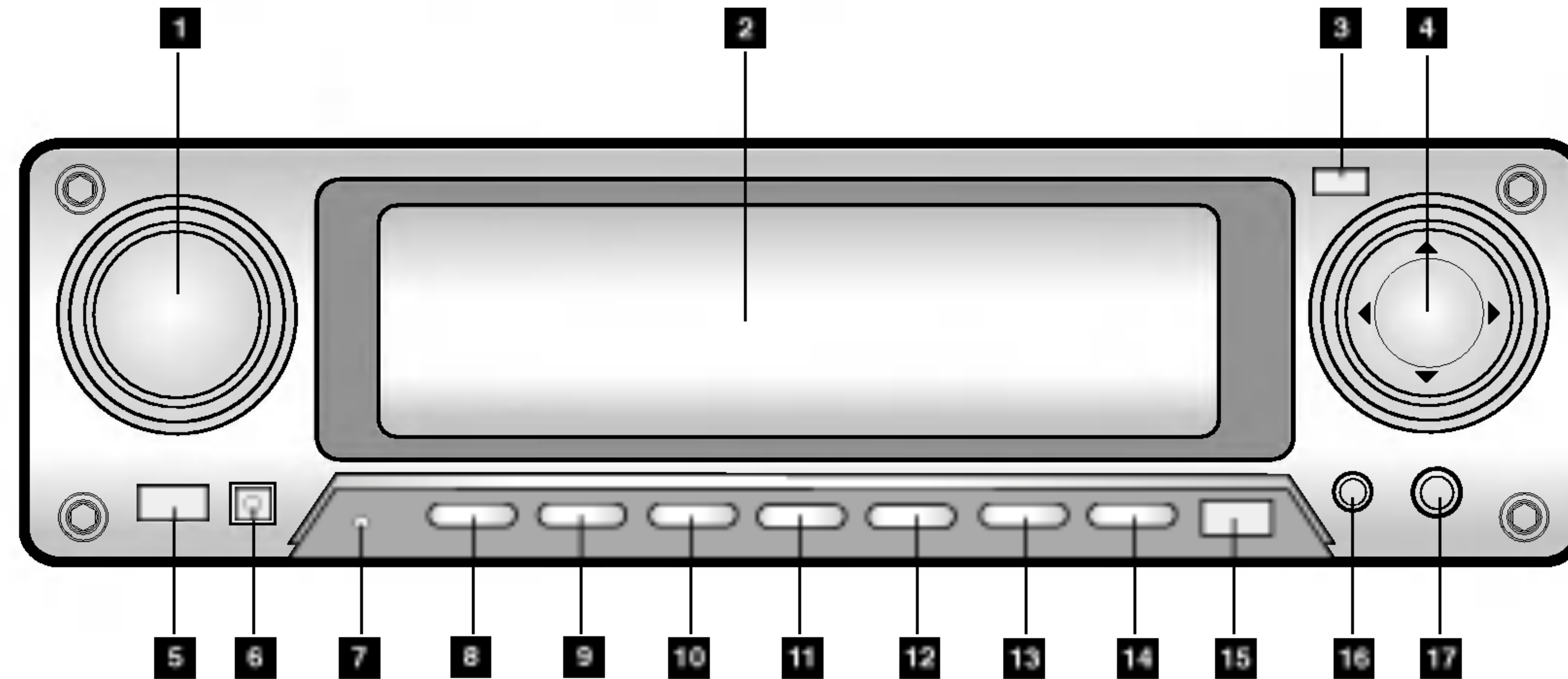
## Etupaneelin kiinnitys

Kohdista paneelin oikea sivu pysäyttimeen ja työnnä sitten paneelin vasen sivu laitteeseen, kunnes se naksahtaa.





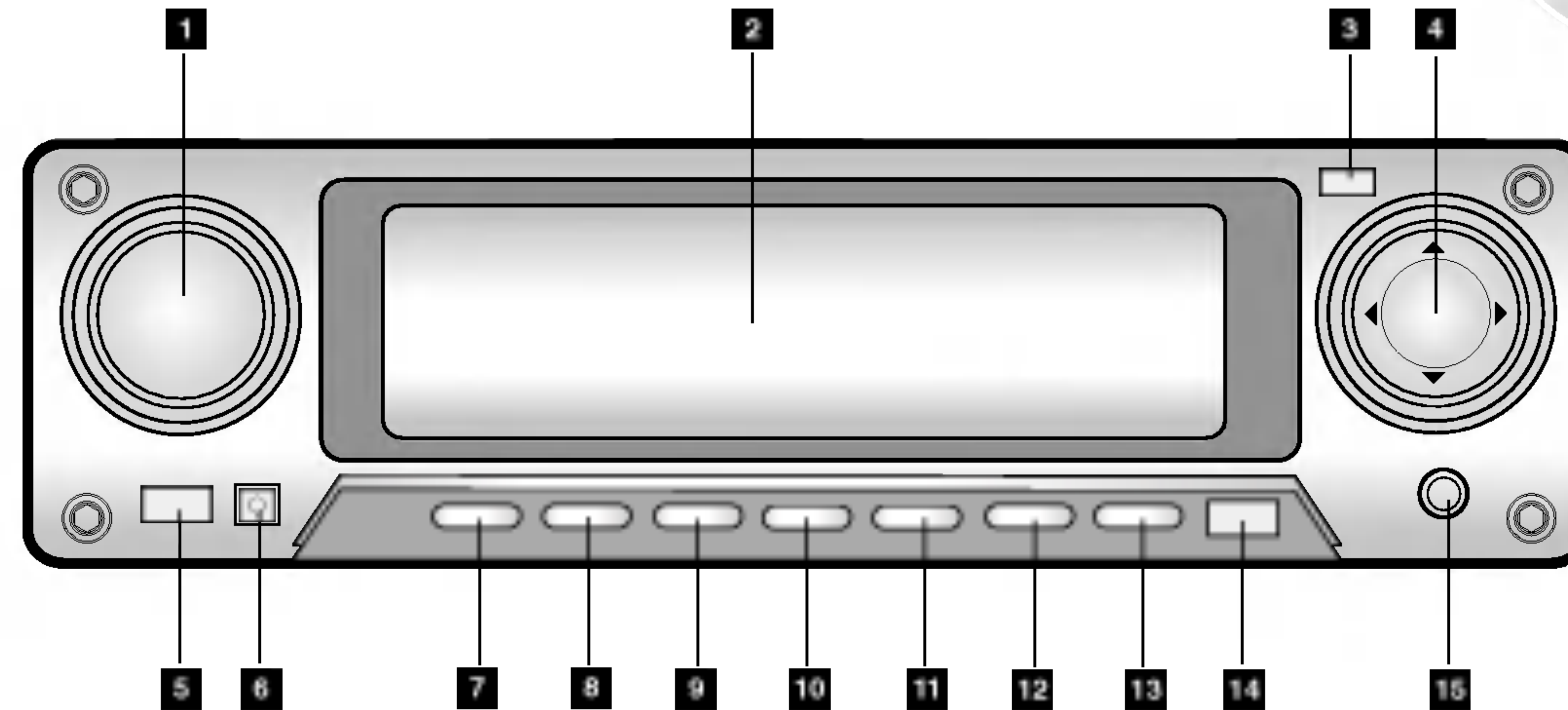
## Etupaneeli (LAC-M8400R malli)



- 1** • PWR/MUTE -virta/mykistys näppäin  
• VOLUME - voimakkuus
- 2** NÄYTTÖRUUTU
- 3** ▲ OPEN/CLOSE - AVAA/SULJE-näppäin
- 4** ◀/▶/▲/▼ (vas/oik/ylös/alas) näppäimet
- 5** VAPAUTA (⏏)-näppäin
- 6** KAUKOANTURI
- 7** MIKROFONI (MIC)
- 8** LÄHDE-näppäin (SRC)
- 9** • TAAJUUSKORJAIN/VALINTA-näppäin (EQ/SEL)  
• TASAPAINO-näppäin (BAL)  
• VAIMENNIN-näppäin (FAD)  
• PALUU-näppäin (RETURN)
- 10** • BAND/AS-taajuusalue/Autotallennus näppäin  
• UUDESTAAN/ALKUSELAUS-näppäin (RPT/SCN)
- 11** • TA/PTY-näppäin  
• TA-näppäin
- 12** • MENU/RDS-näppäin  
• RETURN-näppäin
- 13** • NÄYTTÖ -näppäin (DISP)  
• ENTER-näppäin (ENT)
- 14** PUHELIN-näppäin (☎)
- 15** TILT-näppäin
- 16** KUULOKE liitäntä (🎧)
- 17** PUHELIN liitäntä (📞)



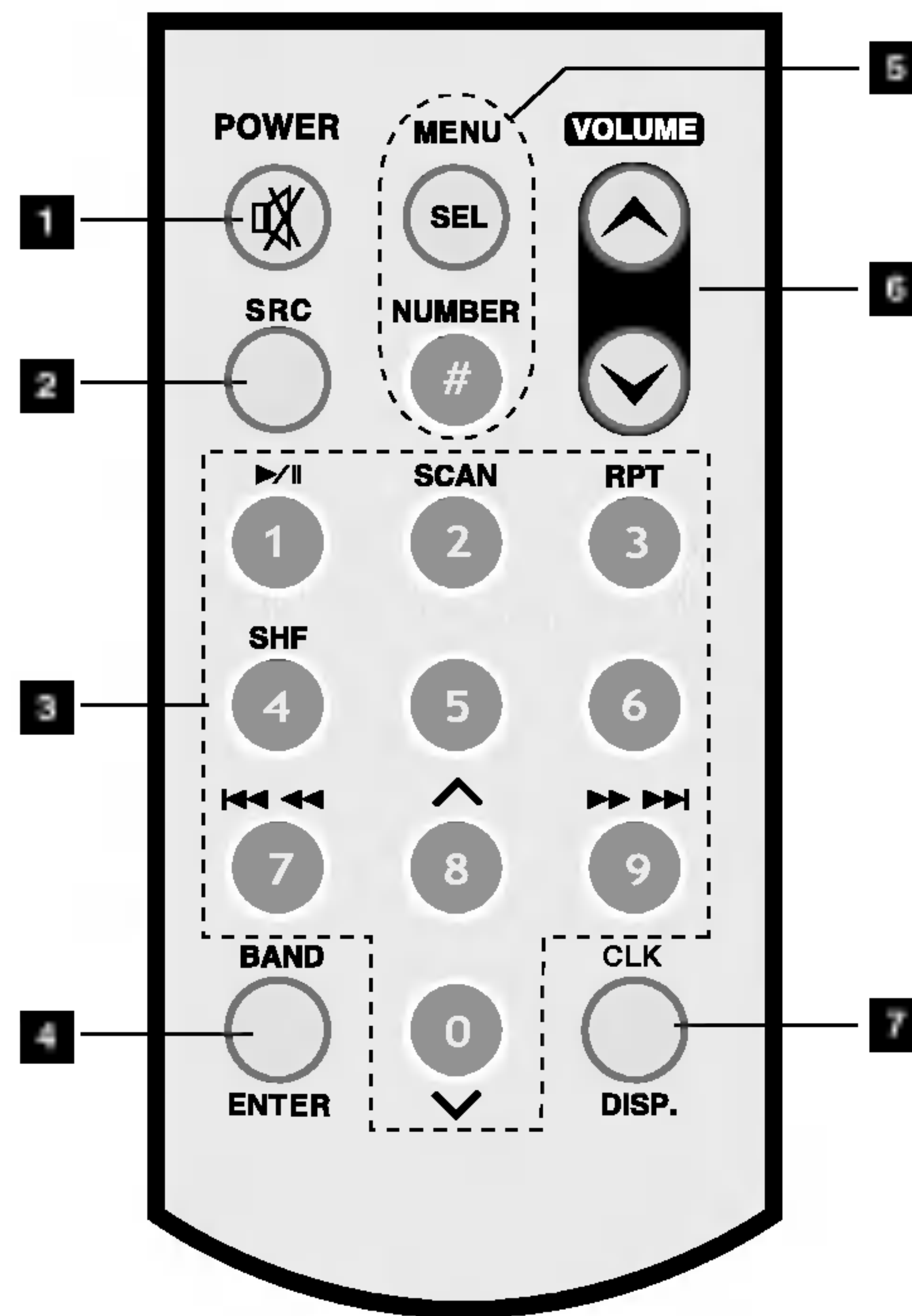
## Etupaneeli (LAC-M8410R malli)



JOHDANTO

- 1** • PWR/MUTE -virta/mykistys näppäin  
• VOLUME - voimakkuus/äänitilan valinta
- 2** NÄYTTÖRUUTU
- 3** ▲ OPEN/CLOSE - AVAA/SULJE-näppäin
- 4** ◀/▶/▲/▼ (vas/oik/ylös/alas) näppäimet
- 5** VAPAUTA (⏏)-näppäin
- 6** KAUKOANTURI
- 7** LÄHDE-näppäin (SRC)
- 8** • TAAJUUSKORJAIN/VALINTA-näppäin (EQ/SEL)  
• TASAPAINO-näppäin (BAL)  
• VAIMENNIN-näppäin (FAD)  
• PALUU-näppäin (RETURN)
- 9** • BAND -näppäin  
• UUEDESTAAN -näppäin (RPT)
- 10** • PS/AS-näppäin  
• SATUNNAIS/ALKUSELAUS-näppäin (SHF/SCN)
- 11** • TA/PTY-näppäin  
• TA-näppäin
- 12** • MENU/RDS-näppäin  
• RETURN-näppäin
- 13** • NÄYTTÖ -näppäin (DISP)  
• ENTER-näppäin (ENT)
- 14** TILT-näppäin
- 15** AUX-lisäliitin

## Kaukosäädin



### 1 • POWER - VIRTAMUTE - MYKISTYS (🔇)

- Kytkee laitteen PÄÄLLE ja POIS.
- Kaiutinäänen mykistys.

### 2 SRC

- Syöttölähteen valinta.

### 3 •0-9 numeronäppäimet

- Valitsee valikon numeroituja kohtia.
- Taajuuksien tallennus ja haku. (1-6)

### • PLAY-TOISTO/PAUSE-TAUKO (▶/||)

- Aloittaa toiston.
- Tauottaa toiston.

### • SCAN

- Toistaa kaikista radoista ensin. 10 sekuntia.

### • REPEAT - UUDESTAAN

- Raitojen toisto uudestaan.

### • SHF

- Toistaa raidat satunnaisjärjestyksessä.

### • SKIP/SEARCH

(◀◀ ◀◀ / ▶▶ ▶▶)

- Hakutoisto taakse- tai eteenpäin.
- Siirry seuraavalle raidalle. Palaa nykyisen raidan tai edelliseen raitaan.

• ^ / v (ylös/alas)

### 4 • BAND - KAISTA

- Valitsee kolme FM- ja KA (AM) aaltoaluetta.

### • ENTER

- Vahvistaa valinnan valikossa.

### 5 • MENU/SEL

- Siirtyy valikkoon.
- Siirtyy audioasetuksiin.

### • NUMBER (#)

### 6 VOL (⬇️ / ⬆️)

- Säätää äänenvoimakkuutta.

### 7 • KELLO (CLK)

- Kellon näyttö.

### • NÄYTTÖ (DISP.)

- Vaihtaa näyttöä.
- CD-tekstinäyttö.



## Perusasennus

Varmista ennen asennusta, että sytytysavain on OFF-asennossa ja irrota akun miinusnapa oikosulkujen välttämiseksi.


1. Poista autossa oleva autoradio.
2. Tee tarvittavat.
3. Asenna asennusteline.
4. Asenna laite asennustelineeseen.

## **Vanhan autoradion poisto**

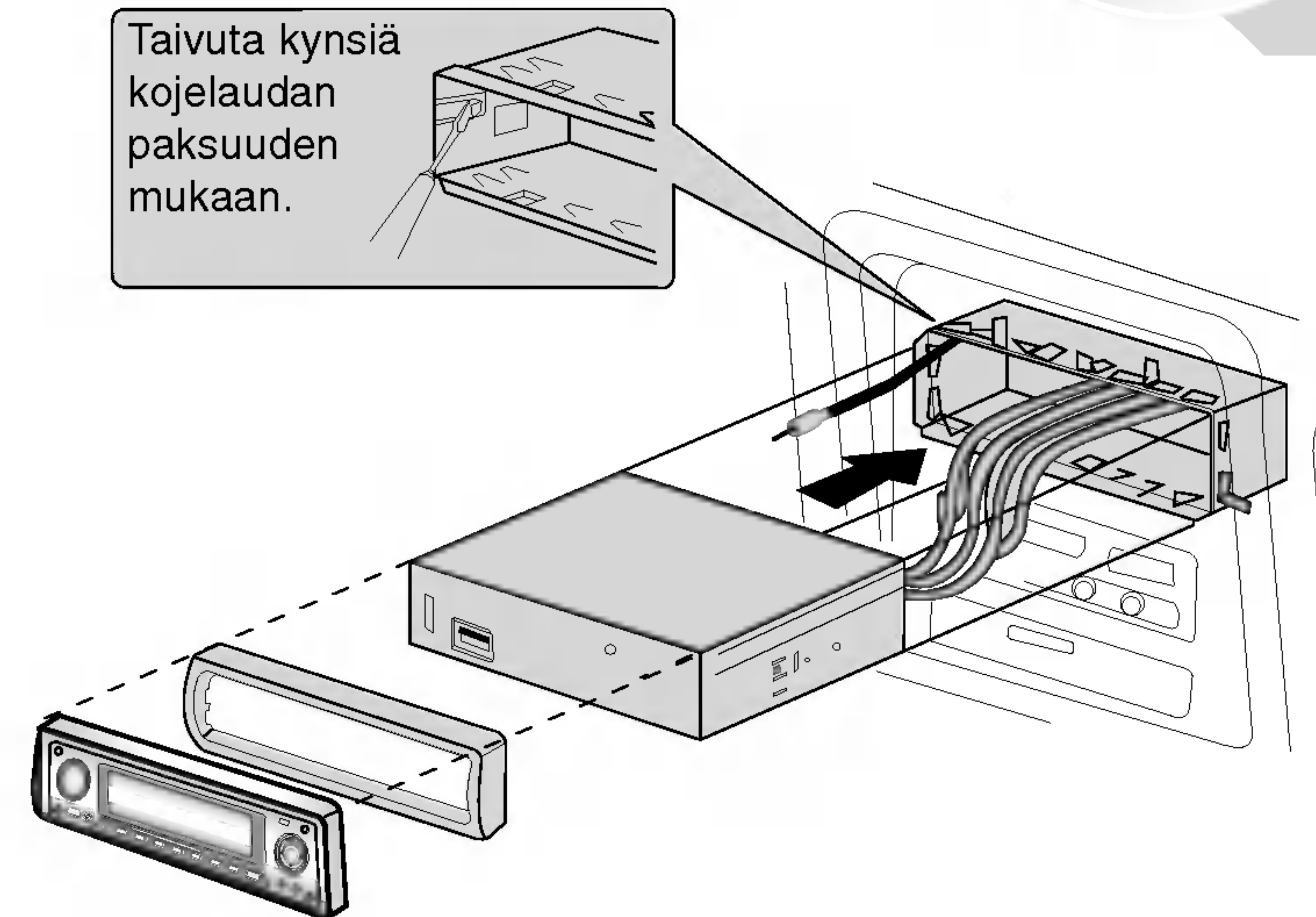
Jos kojelaudassa on vanhan autoradion asennusteline, se täytyy poistaa.

## **Laitteen irrotus asennustelineestä**

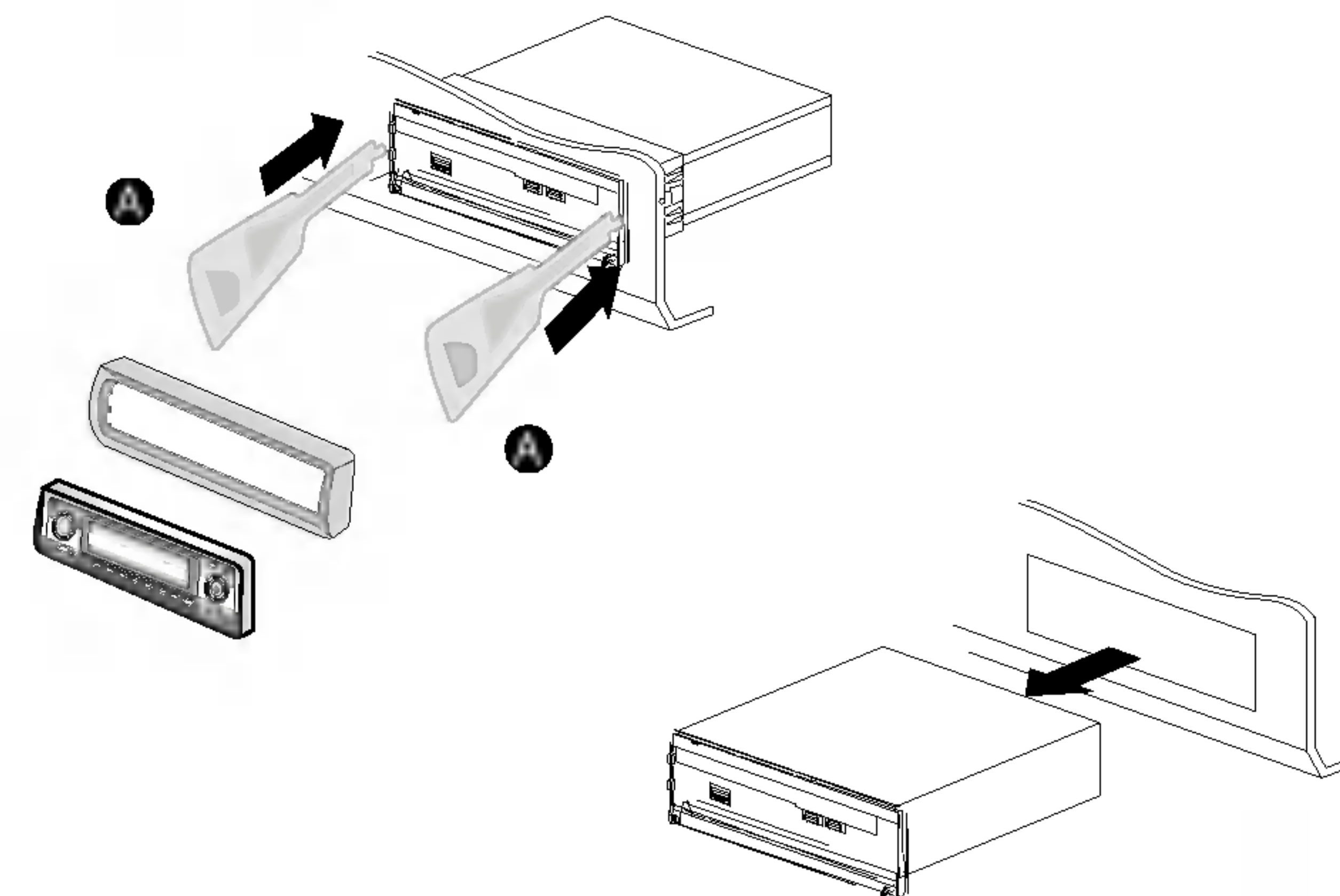
Jos sinun täytyy irrottaa laite asennustelineestä, toimi seuraavasti.

1. Poista laitteesta takatuki.
2. Poista laitteesta etupaneeli ja asennuskehys.
3. Työnnä vipu  koloon laitteen toisella sivulla. Tee samoin toisella sivulla, ja vedä laite ulos asennustelineestä.

Taivuta kynsiä kojelaudan paksuuden mukaan.



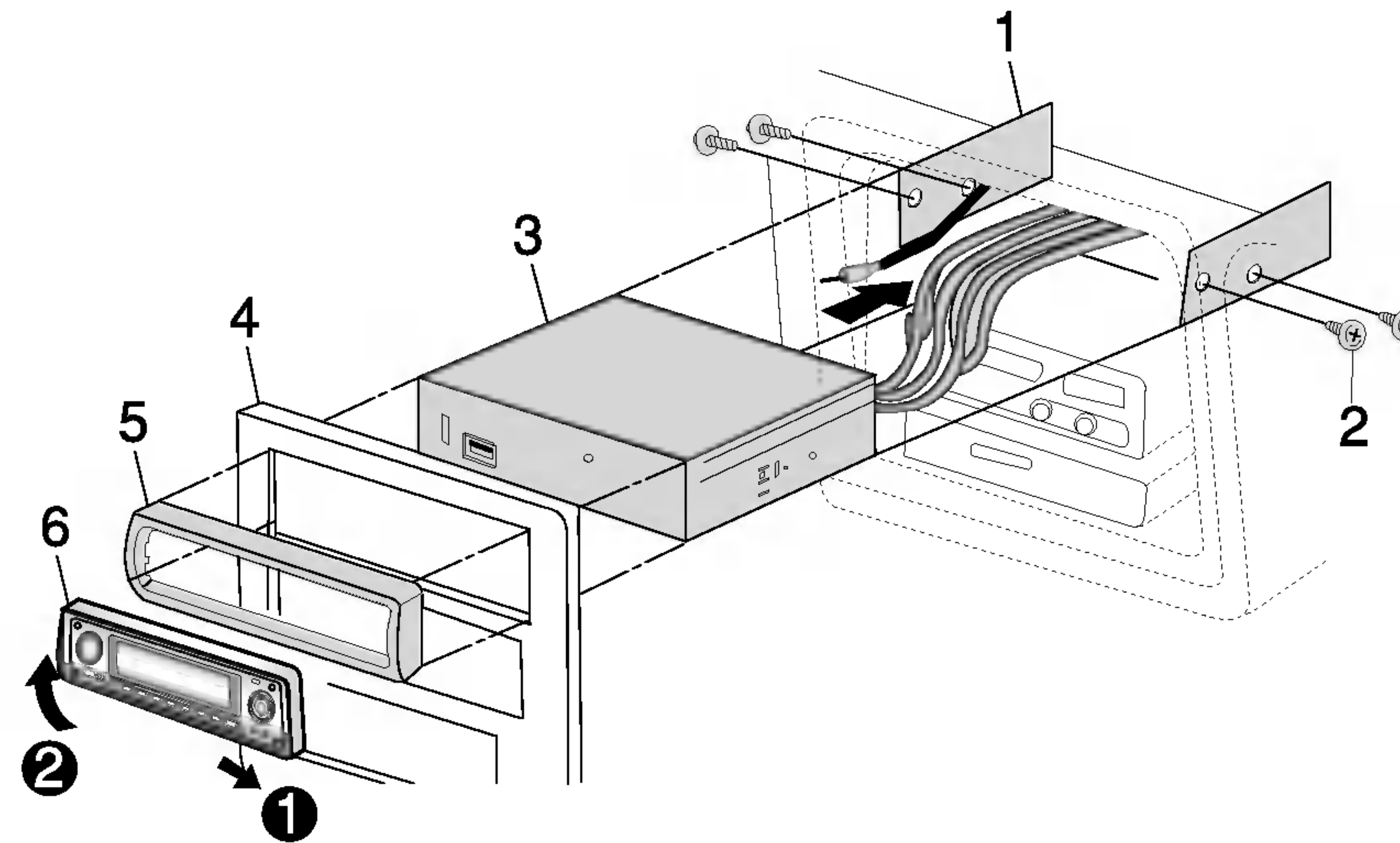
VALMISTELUT



## Asennus

### ISO-DIN -asennus

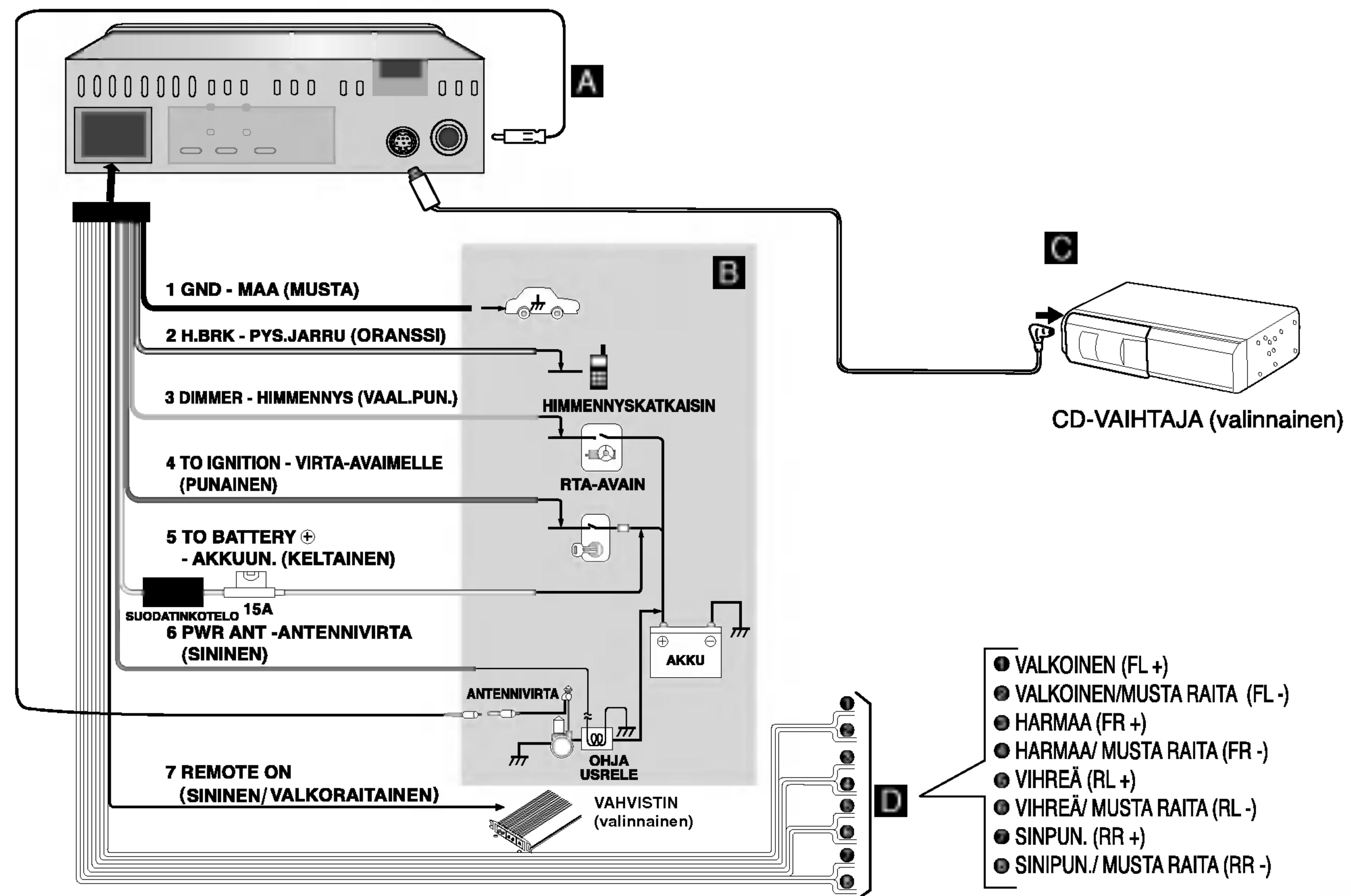
1. Liu'uta laite ISO-DIN -kehikkoon.
2. Asenna vanhasta laitteesta poistetut ruuvit.
3. Liu'uta laite ja kehikko kojelaudan aukkoon.
4. Asenna kojelautapaneeli tai sovitinlevy.
5. Asenna laitteen asennuskehys.  
Asennuskehysten pykälän tulee olla pohjaa kohti.
6. Asenna etupaneeli kohdistamalla oikea reuna paikalleen ja työntämällä sitten vasen reuna kiinni.





## Liitännät autoon

Varmista ennen liitännää, että sytytysavain on OFF-asennossa ja irrota akun ⊖ miinusnapa oikosulkujen välttämiseksi.



VALMISTELUT



## Liitännät

### Liitännät autoon

#### A Antennista

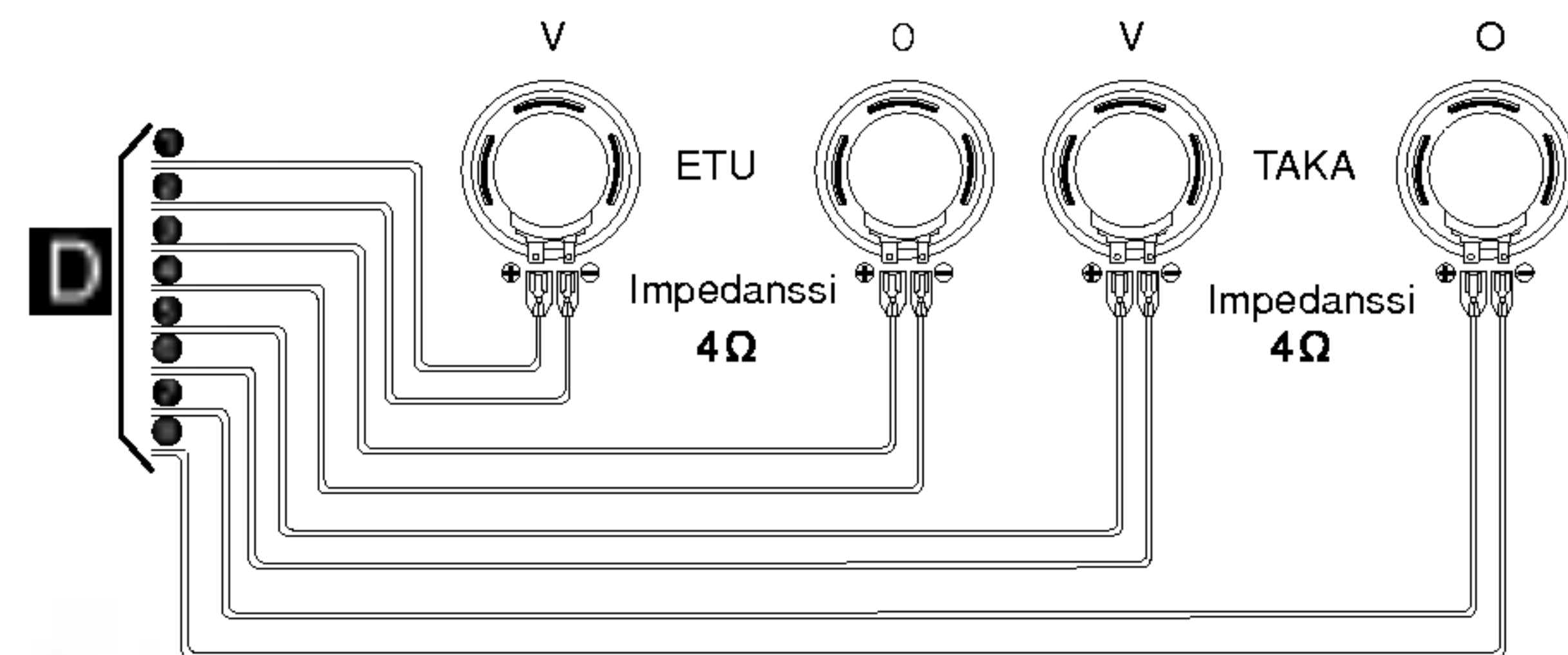
#### B Ajoneuvojohdotuksen johtojen värit

- 1 **MUSTA** : Tämä johto on maadoitusjohto.
- 2 **ORANSSI** : Tämä johto liitetään puhelinlinjaan.
- 3 **VAAL.PUN.**:Tämä johto liitetään himmenninlinjaan.
- 4 **PUNAINEN** : Tämä johto liitetään liittimeen, jossa on virta silloin, kun virta-avain on käännetty asentoon ACC.
- 5 **KELTAINEN** : Tämä johto liitetään akkuvirtaan (varavirta) liittimeen, jossa on virta aina.
- 6 **SININEN** : Tämä johto syöttää virtaa antennille.
- 7 **SININEN/VALKORAITAINEN** : Tämä johto syöttää virtaa lisävahvistimelle.

#### C CD-vaihtajan liitäntä

- Autoradiosi toimii ohjausyksikkönä CD-vaihtajalle, jonka voit hankkia myöhemminkin.
- Kaaviossa esitetty sopiva johto toimitetaan CD-vaihtajan mukana.

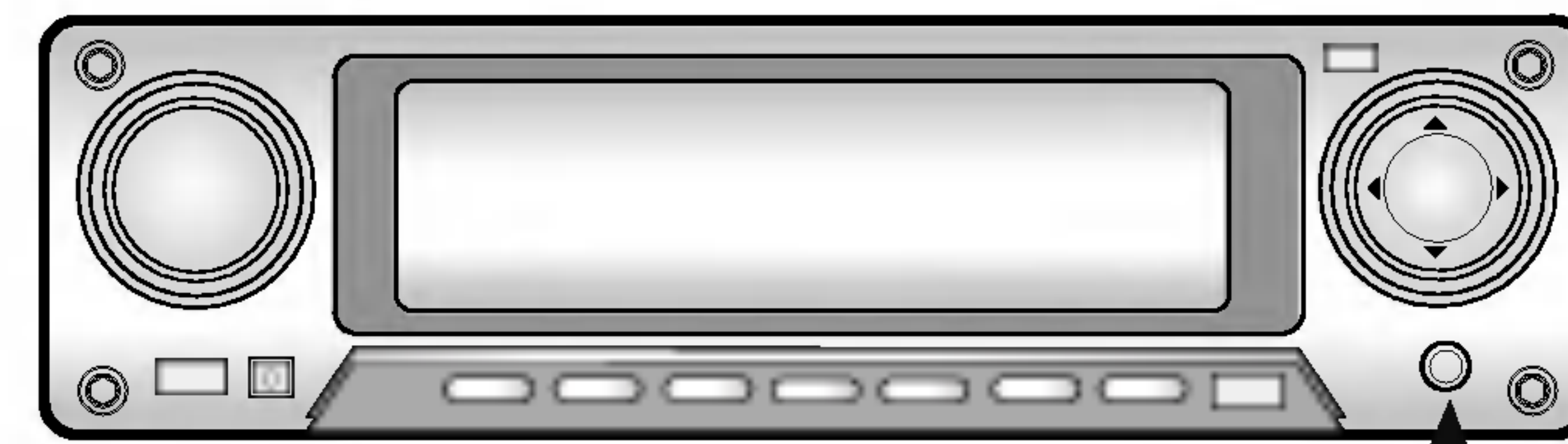
#### D Kaiutinliitännät



### Liitäntä lisälaitteisiin (LAC-M8410R malli)

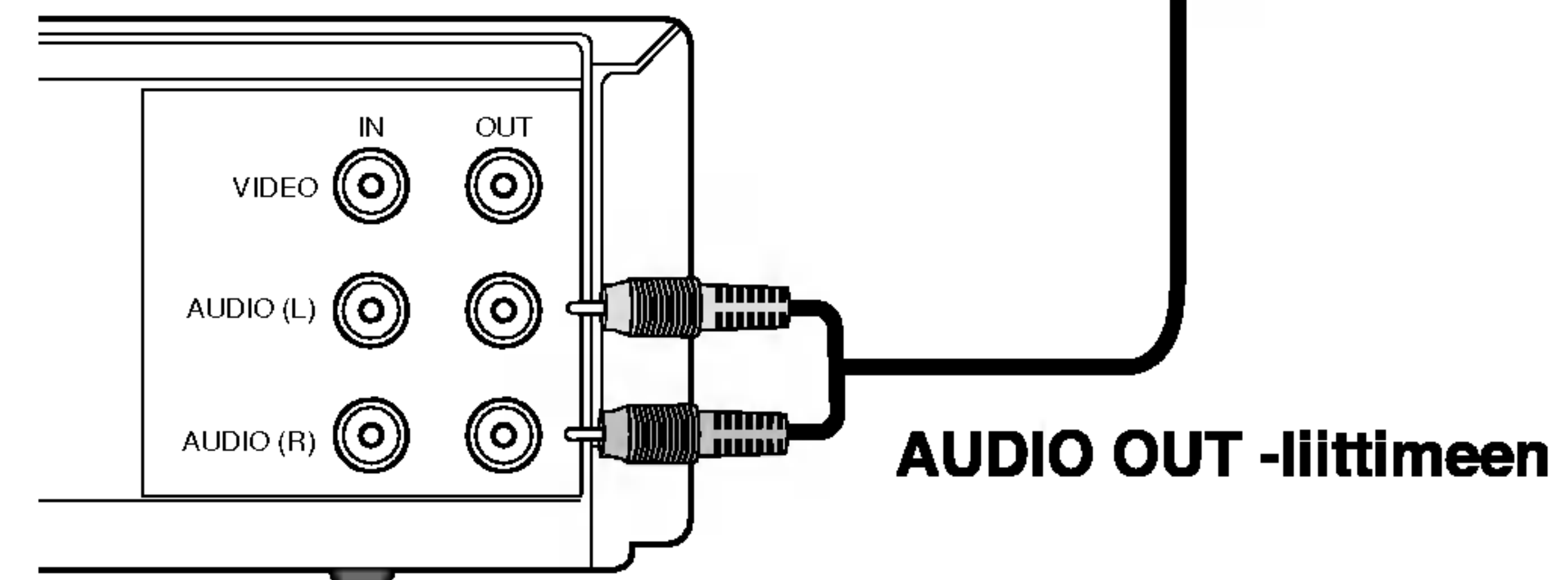
Voit käyttää videonauhureita tai muita laitteita liitettynä AUX-liittimeen.

1. Liitä videonauhuri tai muu laite AUX-liittimeen.
2. Valitse AUX painamalla näppäintä **SRC**.



AUDIO IN -liittimeen

#### Videonauhuri (tai lisälaite jne.)

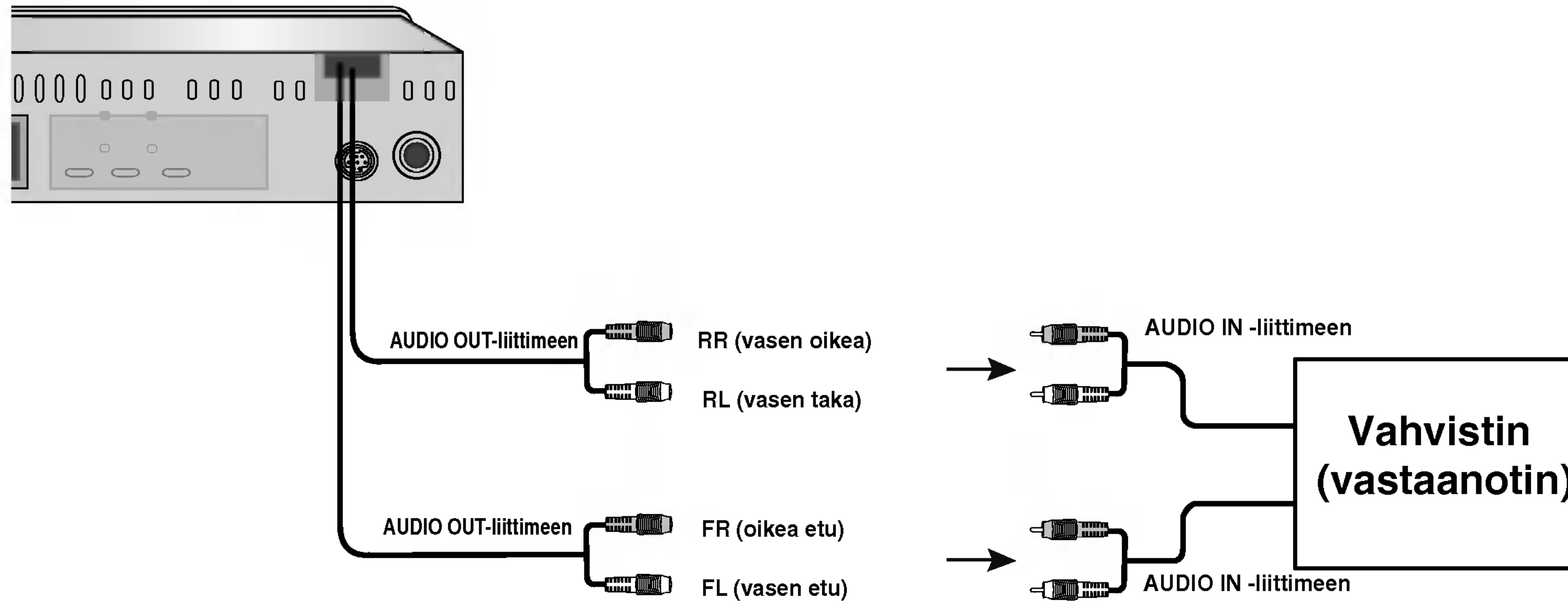


AUDIO OUT -liittimeen

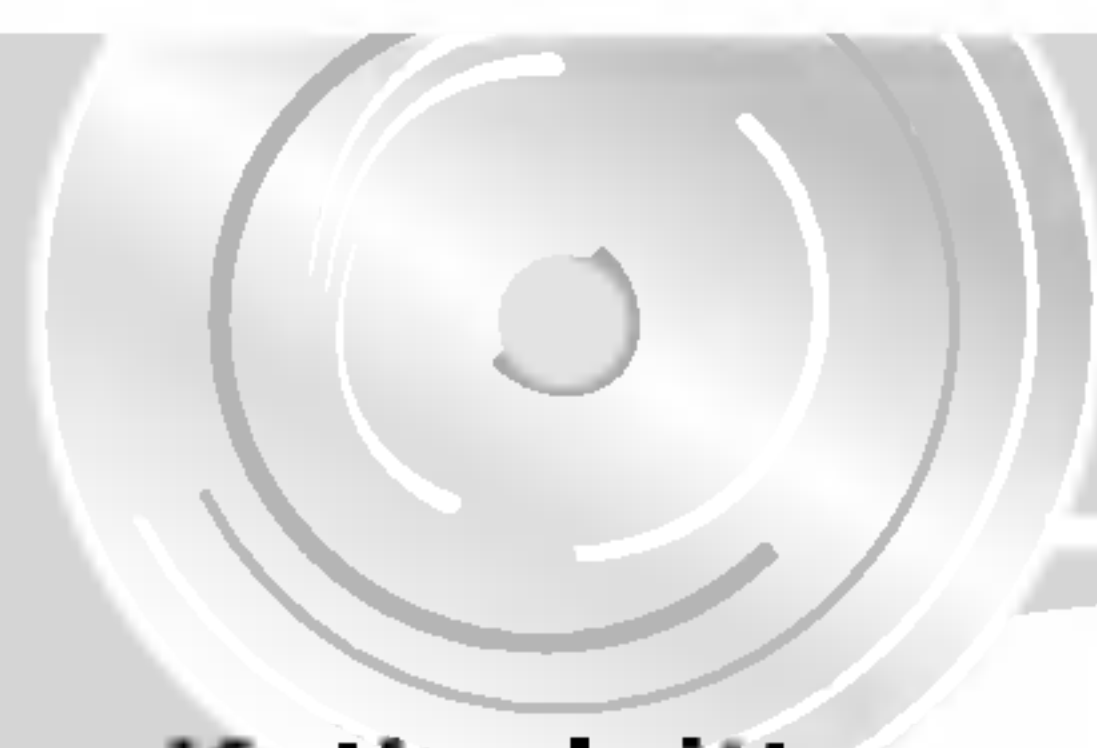


**Liittäminen ulkoisiin laitteisiin**

- Liitä tämän laitteen liitin **AUDIO OUTPUT** ulkoisen laitteen liittimeen **AUDIO INPUT**.



VALMISTELUT



## Peruskäyttö

### Kytke laitteeseen virta

Kytke laitteeseen virta painamalla etupaneelissa **PWR/MUTE** tai mikä tahansa muu näppäintä, tai kaukosäätimessä **POWER/MUTE** (🔊).

### Kytke laitteen virta pois päältä

- Kytke laitteen virta pois päältä painamalla etupaneelissa **PWR/MUTE** kauemmin kuin 1 sekunti.
- Kytke laitteen virta pois päältä painamalla kaukosäätimessä **POWER/MUTE** (🔊) kauemmin kuin 1.2 sekunti.

### Syöttölähteen valinta

Voit valita kuunneltavan syöttölähteen kansion.

Valitse lähde painamalla **SRC**.

Voit vaihtaa seuraavien lähteiden välillä painamalla toistuvasti **SRC**:

Viritin → CD → CD-vaihtaja (valinnainen) → AUX (LAC-M8410R malli) → Viritin...



Viritin



CD



CD-vaihtaja  
(valinnainen)



AUX

(LAC-M8410R malli)

### **HUOMAUTUKSIA**

- Kun laitteen virta katkaistaan, laite muistaa automaattisesti ennen sammutusta käytetyn äänenvoimakkuuden. Aina kun laitteeseen kytketään virta, se toimii muistissa olleella äänenvoimakkuudella.
- Kun etupaneeli avataan, se sulkeutuu automaattisesti noin 10-20 sekunnin kuluttua.

### Säädä äänenvoimakkuus



Säädä äänenvoimakkuus näppäimellä VOL.

Lisää tai vähennä äänenvoimakkuutta kiertämällä etupaneelin **VOIMAKKUUSSÄÄDINTÄ**.

Lisää tai vähennä äänenvoimakkuutta painamalla kaukosäätimen näppäintä **VOLUME** (🔊 / 🔇).

### Säädä etupaneelin kulma

Paina etupaneelissa toistuvasti **TILT**.

- Etupaneelin kulman säädössä on 3 porrasta.

### Kellon tarkistus

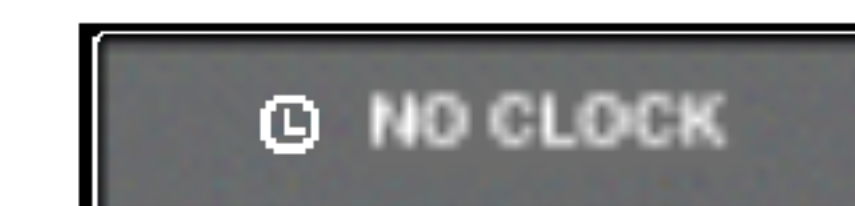
Saat kellon esiin painamalla **CLK** kaukosäätimessä kauemmin kuin 1 sekunnin.

### **HUOMAUTUS**

Jos laite vastaanottaa RDS-lähetystä CT-tiedoilla (kellonaika), kello esitetään automaattisesti näyttöruudussa.



Jos ei vastaanota, näyttöön tulee viesti "🕒 NO CLOCK".







## ÄÄNEN säädöt

### Taajuuskorjaimen (EQ) käyttö

Taajuuskorjaimella voit asettaa autosi sisätilojen akustiikkaan sopivan taajuuskorjauksen.

Tallennettuna on seitsemän taajuuskorjauskäyrää, jotka saat helposti esiin milloin tahansa.

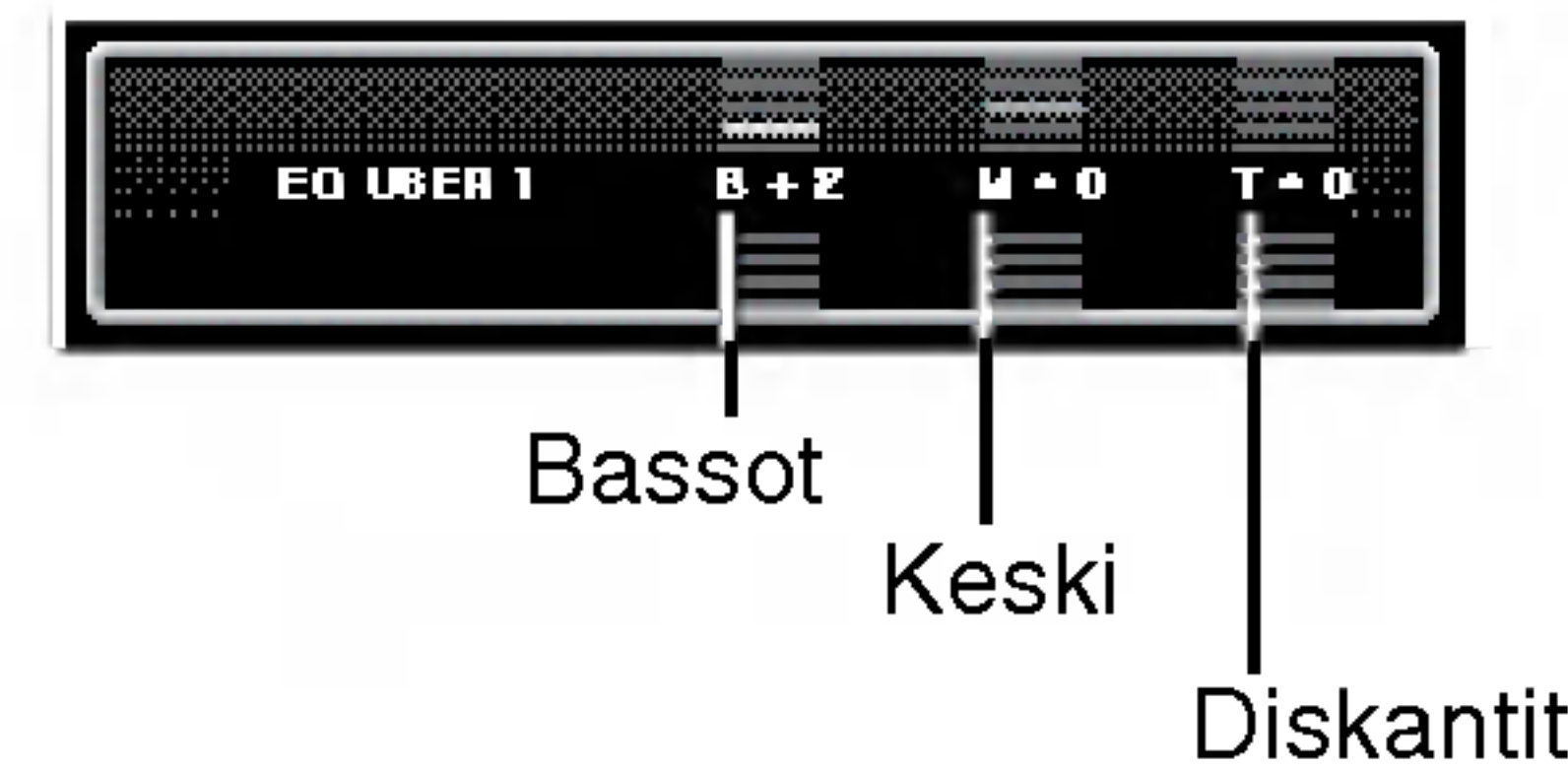
Tässä on luettelo taajuuskorjauskäyristä:

	• EQ POP : Toistaa pop-musiikin äänimaailman.
	• EQ CLASSIC : Toistaa orkesterimusiikin äänimaailman.
	• EQ ROCK : Toistaa rockmusiikin äänimaailman.
	• EQ JAZZ : Toistaa jazzmusiikin äänimaailman.
	• EQ VOCAL: Toistaa laulumusiikin äänimaailman.
	• EQ USER 1 : Valitsee käyttäjän alkutilan.
	• EQ USER 2: Valitsee käyttäjän alkutilan.

1. Valitse taajuuskorjaus painamalla etupaneelissa **EQ/SEL**.
2. Painamalla **EQ/SEL** toistuvasti voi valita seuraavat taajuuskorjaustavat.  
POP → CLASSIC → ROCK → JAZZ → VOCAL → USER 1 → USER 2 → FLAT (EI näyttöä) → POP...

Säädä basso-, keski- ja diskanttiäänien tasoja taajuuskorjaustiloissa "USER 1" tai "USER 2".

1. Paina **EQ/SEL** yli 1 sekunti taajuuskorjaustiloissa "USER 1" tai "USER 2".
2. Säädä bassoja painamalla etupaneelissa ▲/▼ tai kaukosäätimessä ^ / v.



3. Painettuasi ► etupaneelissa säädä keskiääniä painamalla etupaneelissa ▲/▼ tai kaukosäätimessä ^ / v.
4. Painettuasi ► etupaneelissa säädä diskanteja painamalla etupaneelissa ▲/▼ tai kaukosäätimessä ^ / v.





## Peruskäyttö

### Säädä kaiuttimen tasapaino ja vaimennus

1. Paina **EQ/SEL** etupaneelissa tai **MENU/SEL** kaukosäätimessä kauemmin kuin 1 sekunti.



Säädä vasen ja oikea kaiutin tasapainoon

2. Säädä vasen ja oikea kaiutin tasapainoon painamalla etupaneelissa **◀/▶** tai kaukosäätimessä **◀◀◀ / ▶▶▶**.
3. Säädä etu- ja takakaiuttimien vaimennus painamalla etupaneelissa **▲/▼** tai kaukosäätimessä **▲ / ▼**.



Etu- ja takakaiuttimien vaimennus

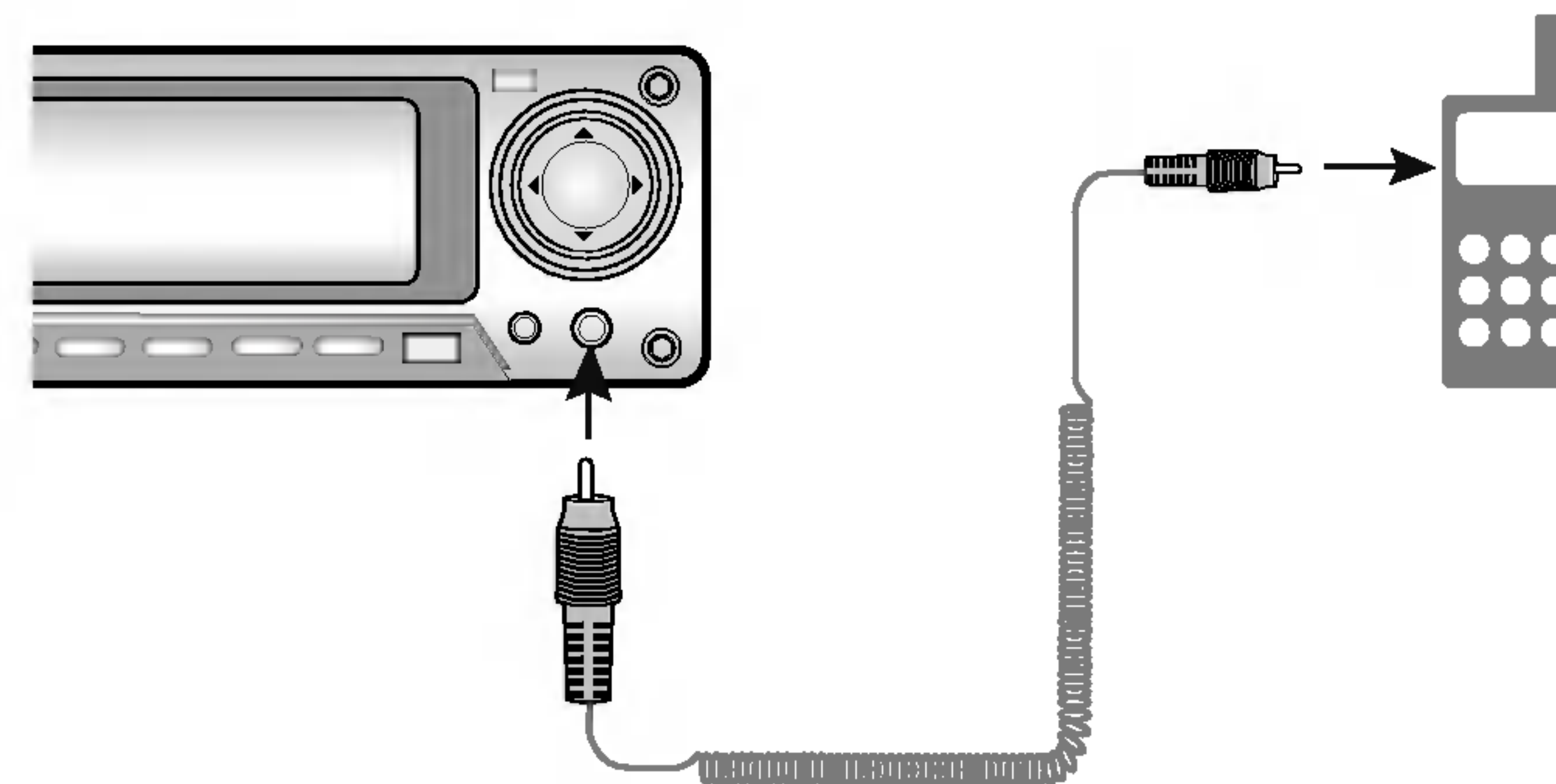
### MUTE - MYKISTYS



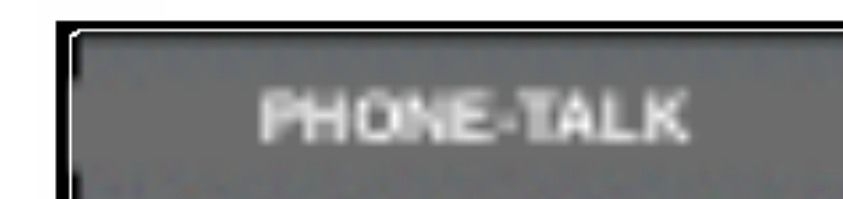
1. Mykistä ääni painamalla **PWR/MUTE [POWER/MUTE (M)]**.  
- "MUTE"-ilmaisimella esitetään näytössä.
2. Peruuta painamalla **PWR/MUTE [POWER/MUTE (M)]** uudelleen.

### Handsfreeen käyttö (LAC-M8400R malli)

1. Liitä etupaneelin PUHELIN-liitin ja matkapuhelimen kuulokeliitin puhelinkaapelilla.



2. Kun soitat puhelun, paina näppäintä **PUHELIN (P)**.  
- "PHONE-TALK"-ilmaisimella esitetään näytössä.



3. Paina matkapuhelimen numeronäppäimiä ja soita.
4. Peruuta puhelu painamalla näppäintä **PUHELIN (P)** uudelleen.  
- Viesti "PHONE-TALK" poistuu näytöstä.





## Alkuasetukset

Valikosta voit tehdä monia asetuksia.

Valikon kohteista on tietoja sivuilla 19 – 26.

### **Siirtyminen seuraavalle tasolle:**

Paina ► etupaneelissa tai ►► ►►I kaukosäätimessä.

### **Siirtyminen takaisin edelliselle tasolle:**

Paina ◀ etupaneelissa tai ◀◀◀ ◀◀◀I kaukosäätimessä.

## **Peruskäyttö**

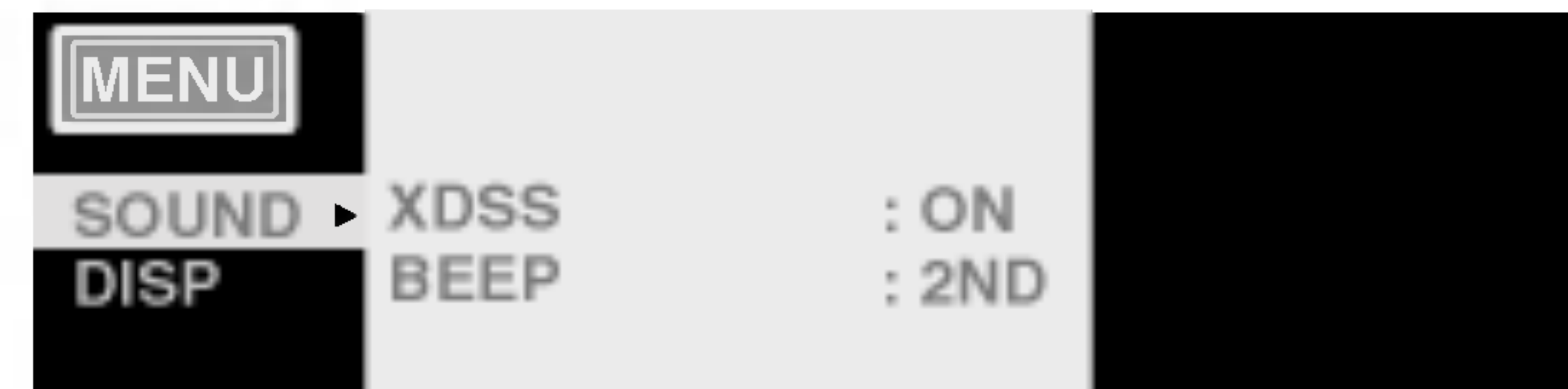
1. Voit käyttää järjestelmävalikkoa painamalla kaukosäätimessä **MENU/SEL**. (Ks. sivut 19 – 20.)  
Käytä RDS-valikkoa (radion datajärjestelmä) painamalla etupaneelissa **MENU/RDS** kauemmin kuin 1 sekunti. (Ks. sivut 21 – 26.)
2. Valitse haluttu vaihtoehto painamalla ▲/▼ tai ^ / v, ja siirry sitten toiselle tasolle painamalla ► tai ►► ►►I. Ruudussa näkyvät valitun kohteen nykyiset asetukset sekä asetusvaihtoehto (-ehdot).
3. Valitse toinen haluttu vaihtoehto painamalla ▲/▼ tai ^ / v, ja siirry sitten kolmannelle tasolle painamalla ► tai ►► ►►I.
4. Valitse haluttu asetus näppäimillä ▲/▼ tai ^ / v, ja vahvista sitten valinta painamalla **ENTER**.
5. Poistu valikosta painamalla kaukosäätimessä **MENU/SEL**.

## **Järjestelmävalikon käyttö**

### **Näin saat järjestelmävalikon esiin ja poistut siitä:**

Siirry valikkoon painamalla kaukosäätimessä **MENU/SEL**. Takaisin aloitusnäyttöruutuun pääset painamalla **MENU/SEL** toisen kerran. (Saat valikon esiin myös painamalla lyhyesti etupaneelin näppäintä **MENU/SEL**.)

### **SOUND**



### **XDSS**

Korosta bassoääniä ja luo voimakkaampi äänivaikutelma.

ON : XDSS-toiminto on käytössä.

OFF : XDSS-toiminto ei ole käytössä.

### **BEEP**

Painettaessa mitä tahansa näppäintä kuuluu merkkiääni.

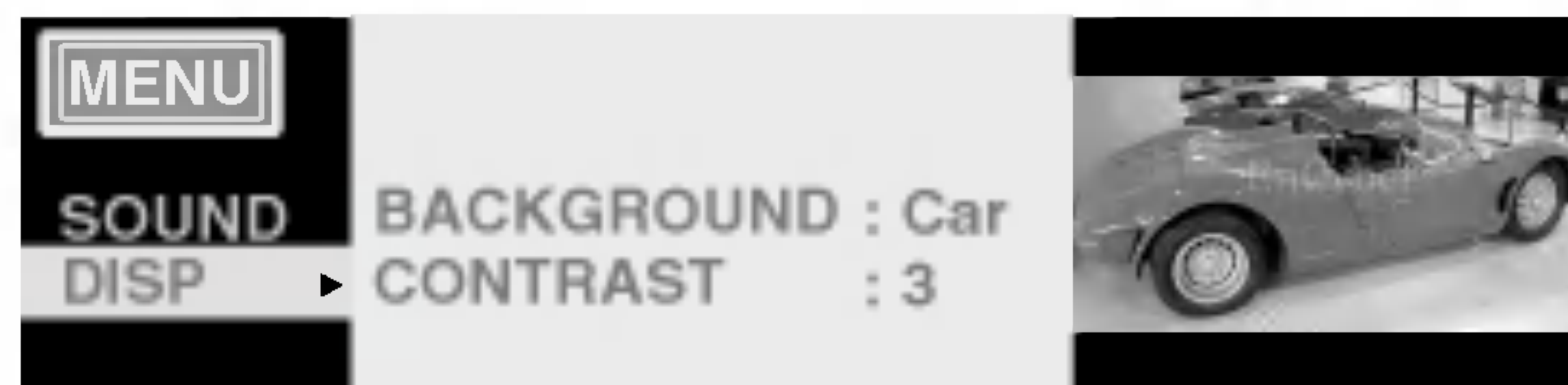
2ND : Painettaessa pitkään toimivaa näppäintä yli 1 sekunti kuuluu merkkiääni.

ALL : Painettaessa mitä tahansa näppäintä ei kuulu merkkiääni.



## Valikon käyttö

DISP (NÄYTTÖ)



### BACKGROUND

Valitsee näyttöön haluamasi taustan.

### CONTRAST

Säätää merkkien terävyyttä/kirkkautta näytössä. (1–3 vaihetta).





### RDS (Radio Data System) valikon käyttö

#### Näin saat RDS-valikon esiin ja pois:

Siirry valikkoon painamalla etupaneelissa **MENU/RDS** kauemmin kuin 1 sekunti. Takaisin aloitusnäyttöön pääset painamalla **MENU/RDS** toisen kerran.

RDS (Radio Data System - radion datapalvelu) on menetelmä tiedonsiirtosignaalien lähettämiseksi ohjelmasignaalien yhteydessä. Tämä viritin kykenee kääntämään nämä signaalit luettavaksi tiedoksi näyttöön. Nämä koodit sisältävät seuraavia tietoja. Ohjelmapalvelun nimi (PS), ohjelmatyypin tunniste (PTY), tieliikenneilmoitus (TA), kellonaika (CT) ja radioteksti (RT)

#### RDS-näytön vaihtoehdot

RDS-järjestelmässä voidaan lähettää hyvin monenlaista tietoa aseman virittyessä tulevan alkutunnuksen lisäksi. Tavallisessa RDS-toiminnassa näytössä nähdään aseman nimi, lähetysverkko tai kutsukirjaimet. Painamalla kaukosäätimessä **CLK/DISP**. voit selata erilaisia tietotyyppisiä järjestyksessä.

- **CT** (Kanavan antama kellonaika): Antaa laitteelle oikean kellonajan, joka näytetään näytössä.
- **PTY** (Ohjelmatyypin tunniste): Ohjelmatyypin nimi näytetään näytössä.
- **RT** (Radiotekstin tunniste): Radioaseman tiedot näytetään näytössä.
- **PS** (Ohjelmapalvelun nimi): Ohjelman nimi näytetään näytössä.

#### HUOMAUTUS

Kaikki RDS-asetukset eivät lähetä kaikkia näistä lisätiedoista. Jos valittua tilaa vastaavaa tietoa ei lähetetä, näyttöön tulee viesti **NO Clock, PTY None, RT None**.

- **PI** (Ohjelmatunniste) : sisältää lisätietoja aluelähetystoiminnasta
- **AF** (Kyseisen ohjelman vaihtoehtoiset taajuudet)
- **TP** (Tieliikenneohjelman tunniste)
- **TA** (Tieliikennetiedotteiden tunniste)
- **EON** (Enhanced Other Networks - Laajennut muut verkot): Tietoja muista ohjelmista niiden palveluiden, kuten tieliikenneilmoitusten, käyttämiseksi.

#### HUOMAUTUKSIA

- RDS on käytettävissä vain FM-vastaanotossa.
- PS-toiminnolla asemien nimet voidaan esittää näytössä selkeinä teksteinä.
- Network Tracking verkonseurantavastaanotto käyttää koodeja PI ja AF. PI-koodi on maan, vyöhykkeen ja lähetysjärjestelmän tunniste. AF luettelo, mitkä vyöhykkeen vastaanottotaajuudet lähettävät samaa ohjelmaa, ja vaihtaa automaattisesti parhaan vastaanottolaadun tarjoavalle taajuudelle tarvitsematta keskeyttää ohjelmaa hakutoiminnolla.
- TP/TA-toiminnoilla voidaan vastaanottaa automaattisesti tieliikenneohjelmia ja ilmoituksia.
- EON-TA: EON-toiminto aktivoituna voidaan kuulla tieliikenneilmoituksia kuunneltaessa sellaisia ohjelmia, jotka sinänsä eivät itse lähetä vastaavia tietoja. Viritin tekee tämän vaihtamalla toiseen ohjelmaan ainoastaan ilmoituksia varten palaten sen jälkeen automaattisesti kuunneltuun ohjelmaan.
- PTY-ohjelmatyypin valinta mahdollistaa tätä palvelua tukevien ohjelmien sisältövalintoja.

#### ASEMAN NIMEN NÄYTTÖ

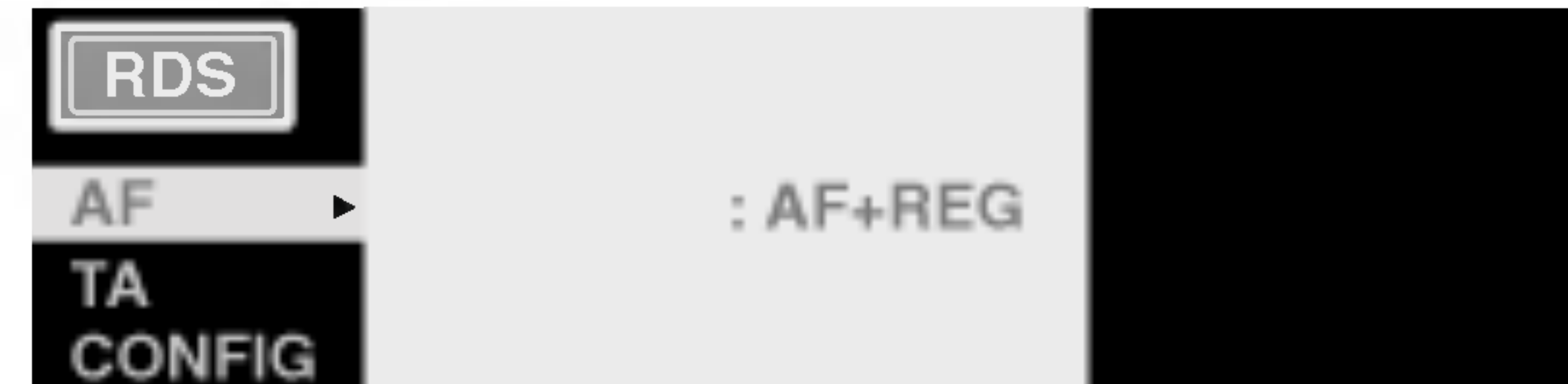
Aseman nimi näytetään automaattisesti vastaanotettaessa RDS-asetusta.



## Valikon käyttö

### AF (Vaihtoehtoiset taajuudet)

- Vaihtoehtotaajuuksien luettelossa on tietoja eri lähettimistä, jotka lähettävät samaa ohjelmaa samoilla tai viereisillä vastaanottoalueilla, ja mahdollistavat luettelon tallentavan muistin sisältävien vastaanottimien lyhentää toisen lähettimen taajuudelle vaihtamisen aikaa.
- Kun REG-toiminto on valittu, voit kuunnella ainoastaan alueohjelmia.
- Kun REG-toiminto on valittu, voit kuunnella eri ohjelmia myös vaihtoehtoisilla taajuuksilla.
- Aluetoiminto kattaa rajallisia lähetyalueita ja siten sen käyttö kannattaa vain lyhyillä etäisyyksillä.
- **Verkkoseurantavastaanotto**  
Ajettaessa alueella, jolla asemaverkko lähettää RDS-dataa, ovat käytössä seuraavat toiminnot tiloissa 1 ja 2, kun RDS-asema on viritettynä:  
LCD-näytössä vilkkuva AF-ilmaisim osoittaa, että prosessori vielä kerää kyseisen ohjelman täydellistä RDS-tietojen sarjaa. Vilkkumisen pysähtyessä kaikki tiedot on kerätty, ja RDS-toimintoja voidaan käyttää edellyttäen, että ohjelma tukee niitä.



### AF+REG

Verkkoseuranta on käytössä. Aluetila on käytössä (AF-toiminto vaihtaa samaa ohjelmaa lähettävien asemien välillä aina). Aluetila kannattaa valita ainoastaan ajettaessa tietyillä paikallisilla alueilla.

### AF

Verkkoseuranta on käytössä. AF-toiminto vaihtaa vastaanotettuun asemaverkkoon kuuluvien asemien välillä.

### OFF

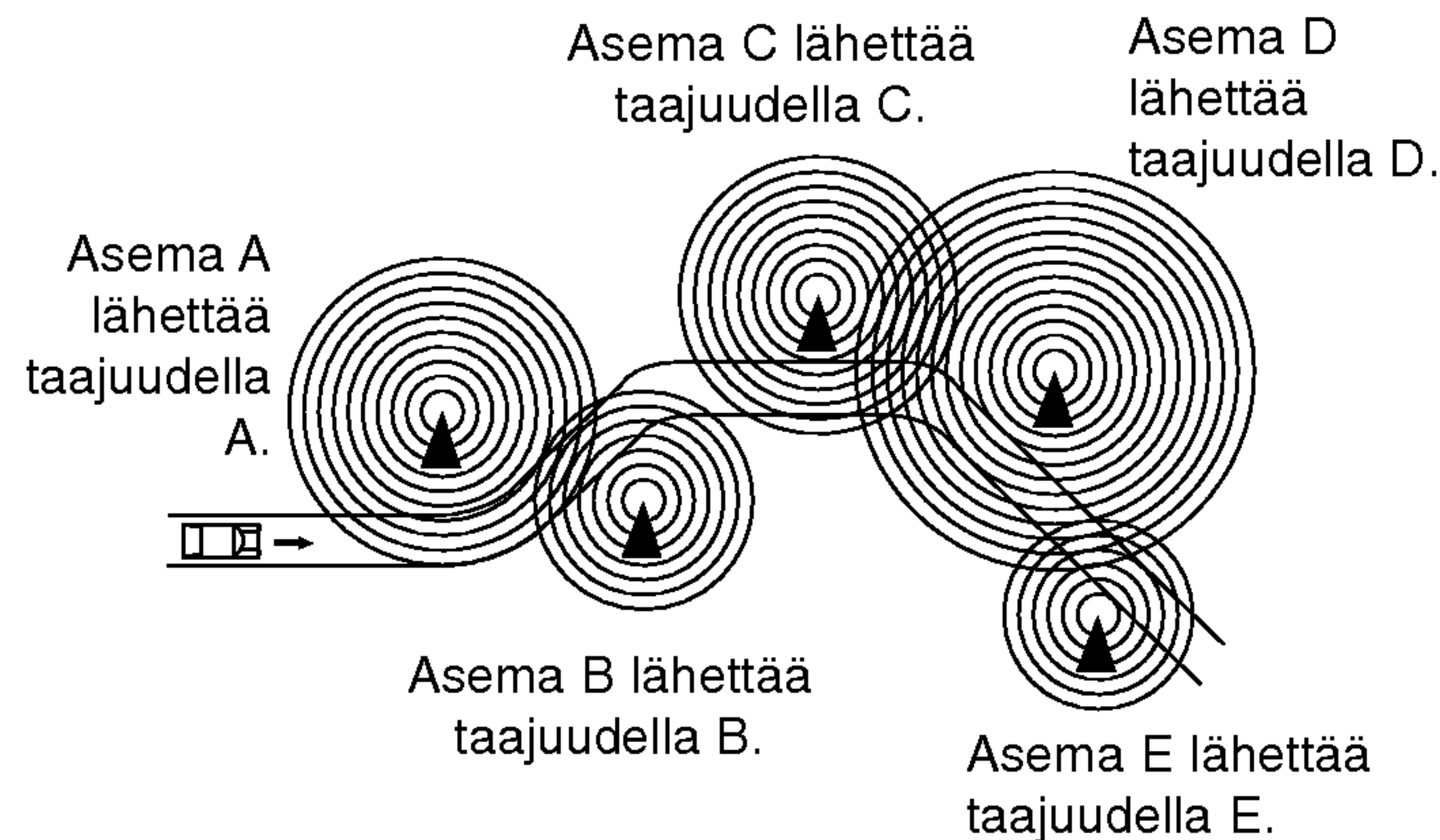
Verkkoseuranta ei ole käytössä. Näytössä esitetään vain asemanimi. Vastaanoton ollessa heikko ei voida käyttää vaihtoehtoista asemaa.





## Kun AF-toiminnot ovat käytössä:

Vastaanoton laadun heikentyessä viritin vaihtaa automaattisesti PI- ja AF-koodeja käyttäen verkon toiselle asemalle, jonka signaalin laatu on parempi. Se merkitsee, että ajaessanne voitte jatkaa saman ohjelman kuuntelua ilman keskeytyksiä. (Ks. piirrosta.)



## HUOMAUTUS

Saman ohjelman voi vastaanottaa eri taajuuksilla.

## PI SEEK -haku:

Jos vastaanoton laatu heikkenee liikaa ilman, että AF-listalta löytyy parempilaatuinen vaihtoehtoinen taajuus, käynnistyy jonkin ajan kuluttua PI SEEK -hakutoiminto (Näyttö: 'Seek-PI'). Viritin hakee samaa ohjelmaa lähettävää asemaa samalla PI-koodilla riippumatta AF-listasta.

Jos sellaista asemaa ei löydy senkään jälkeen, kun PI SEEK on tarkistanut koko FM-taajuusalueen, PI SEEK pysähtyy.

## HUOMAUTUKSIA

- AF-toiminto ei ehkä toimi oikein alueilla, joilla vaihtoehtoisia asemia ei voi vastaanottaa.
- Vaihtoehtoisia asemia ei tavallisesti löydy ohjelmaketjun vastaanoton rajamailla. Tässä tapauksessa erittäin kehittynyt RDS-toimintokään ei voi enää auttaa, vaan on valittava toinen ohjelma ajoalueelta.
- Tällainen vastaanoton raja-alue kohdataan usein erityisesti aluetilaa käytettäessä. Vastaanoton mahdollisen heikentyneen laadun johdosta aluetoimintoa tulisi käyttää ainoastaan ajettaessa lyhyitä matkoja.
- Jos RDS-asema ei tue AF-datalistaa tai jos viritin ei pysty lukemaan AF-dataa vastaanotossa, verkkoseuranta ei ole mahdollista. Vaihto vaihtoehtoisille taajuuksille ei toimi.

## RDS-data esiviritysnäppäimille

Jos esiviritysnäppäintä painettaessa kyseisellä taajuudella vastaanotetun aseman signaalilla on riittävä laatu, vastaanotin viritetty kyseiselle taajuudelle. Kun signaalin laatu ei riitä hyvään vastaanottoon, vastaanotin vaihtaa AF-listansa avulla asemaan, joka lähettää samaa ohjelmaa parhaalla vastaanoton laadulla (samaa ohjelmasisältöä lähettävää asemaa ei ehkä vastaanoteta, kun "REG OFF" sekä alueohjelma).

Jos AF-listasta ei löydy riittävän hyvää asemaa, PI-hakuviritys käynnistyy automaattisesti.





## Valikon käyttö

### TA (Tielikennetiedotteiden tunniste)



### SEEK

Jos juuri viritetyltä asemalta ei vastaanoteta TP-tietoja 5 sekuntiin, radio virittyy seuraavalle asemalle, jonka asema(PI) ei ole sama kuin edellisen aseman, mutta jolla on TP-tiedot.

Jos nykyisen aseman TP-tiedot katkeavat asetuksilla "Retune Short" (30 s) tai "Retune Long" (90 s) määrätyksi ajaksi, radio ryhtyy virittymään uudestaan seuraavaan asemaan, jolla on sama PI. Jos samaa PI-asemaa ei löydy yhden hakujakson aikana, radio virittyy seuraavalle asemalle, jolla on TP-tieto.

*Täytyy huomioida, että TA-hakutilassa nykyinen asema voi vaihtua täysin eri asemaksi, koska laite etsii TP-asemaa nykyisen aseman kenttäsignaalin ollessa hyvin heikko tai nykyinen asema ei lähetä "TP"-signaalia lainkaan.  
(TP:llä on etusija PI:hin nähden.)*

### ALARM

Kun tämä tila valitaan, ei mikään automaattinen uudelleenviritys-tila ole käytettävissä. Vain kaksoismerkkiäni (HÄLYTYS) annetaan.

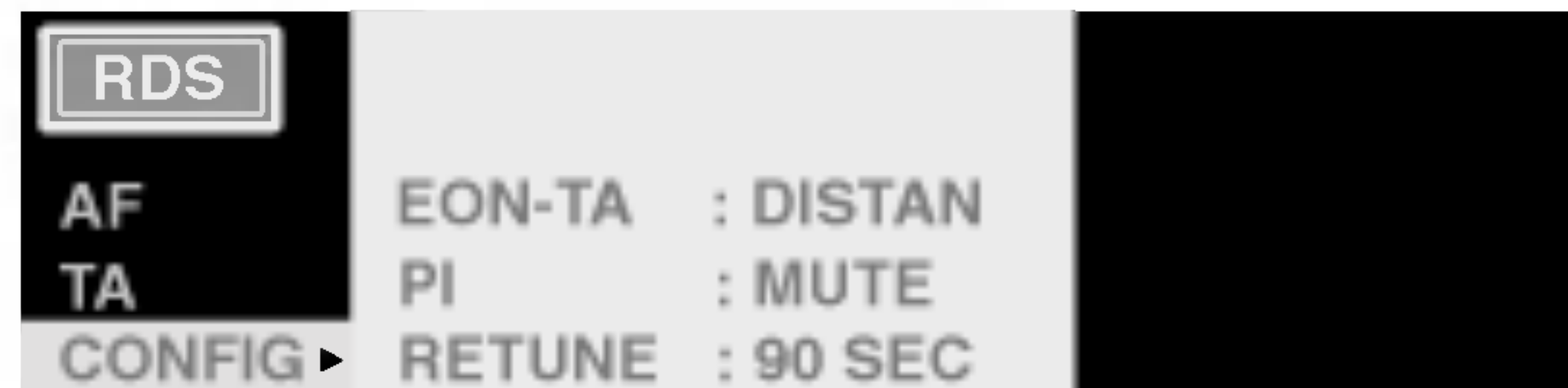
*Siten tässä tilassa laite säilyttää nykyisen aseman.*

*(PI:llä on etusija TA:han nähden)*

Jos juuri viritetyltä asemalta ei vastaanoteta TP-tietoja 5 sekuntiin, soitetaan merkkiäännet. Kun TP-tiedot menetetään nykyiseltä asemalta uudelleenviritysajaksi, soitetaan merkkiääni. Jos juuri viritetyltä asemalta ei vastaanoteta RDS-signaalia, "PI Seek" -haku vaimenee jonkin verran.



## CONFIG (JÄRJESTELMÄASETUKSET)



### EON-TA

EON-TA LO -tilassa vastaanotetaan ainoastaan paikallisia ja vahvoja asemia.

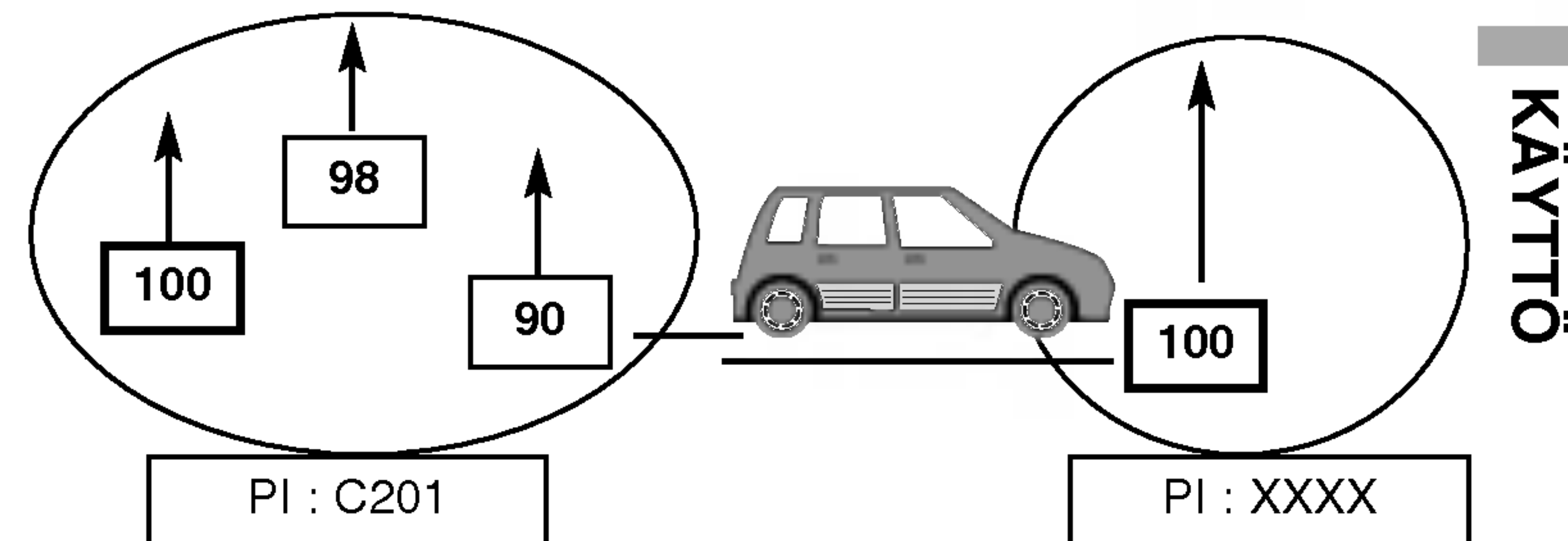
LOCAL : On suositeltavaa asettaa EON-TA paikalliseen tilaan LO, kun vastaanotetaan paikallisasemia, joilla on hyvä äänen laatu.

DISTANCE : EON-TA DX vastaanottaa kaikkia asemia kaukaiset ja heikot mukaan lukien.

### PI

Kun AF-kytkentä otetaan käyttöön C201-asemassa, AF voi vaihtaa taajuudelle 100 MHz, joka ei ole aito AF (siinä on eri PI samalla AF:llä) eli lyhenne on "DIP".

Jos autolla ajetaan edestakaisin kriittisellä alueella, saattaa esiintyä oskillaatioilmiö, koska 100 MHz:ltä voidaan vastaanottaa eri PI-koodi "XXX" PI. Tässä laitteessa on erityismenettely myös tämän kaltaisen väistämättömän tilanteen välttämiseksi, joskin on olemassa raja sille, voidaanko tällaista vakavaa tilannetta täysin välttää. Sellaisessa vakavassa tapauksessa valitaan tila 2 seuraavalla tavalla.



SOUND : Kun edellä esitetty toinen PI-ääni (DIP) kuullaan aika ajoin, DIP-ääni kuuluu vähemmän kuin 1 sekunnin ajan.

MUTE : Samassa tilanteessa kuin edellä ääni mykistyy alle 1 sekunnin ajaksi.

### RETUNE

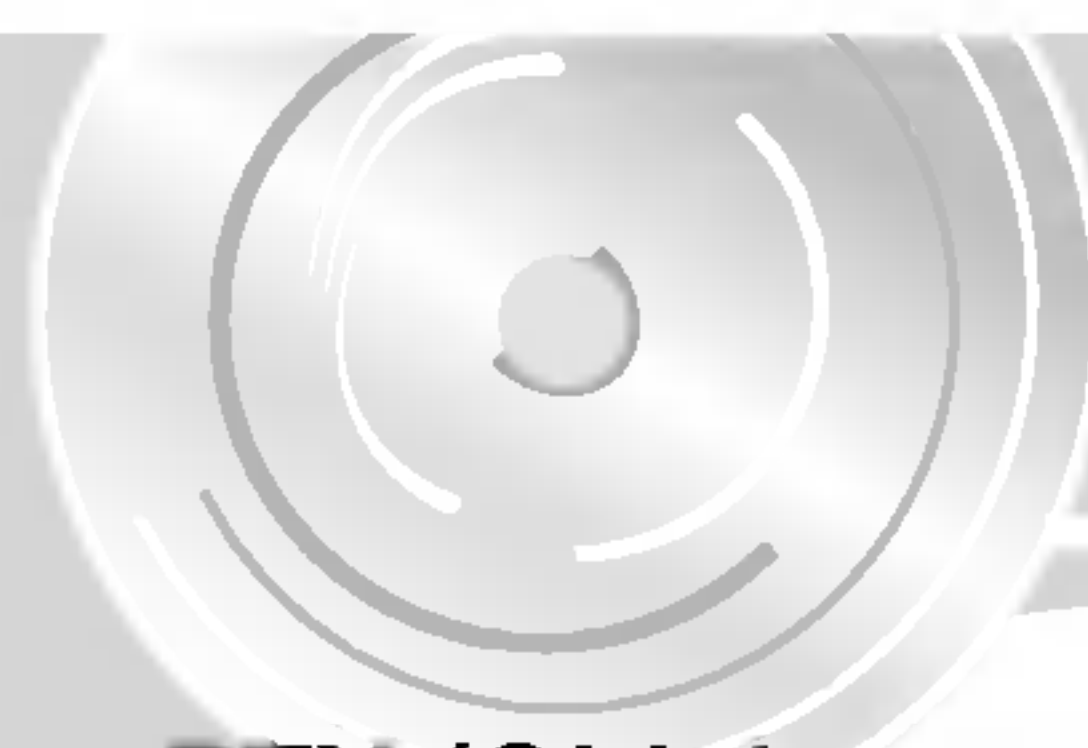
Automaattisen TA-haun tai PI-haun aloitusaika on valittu.

Jos PI-tietoa ei tavoiteta uudelleenviritysaikana, radio virittyy seuraavalle asemalle, jolla on sama PI.

Jos samaa PI-asemaa ei löydy yhden hakujakson aikana, radio virittyy viimeiselle asemalle, ja odottaa 4-5 minuuttia, kunnes PI-koodi vastaanotetaan.

30 SEC : Valitsee 30 sekuntia.

90 SEC : Valitsee 90 sekuntia.

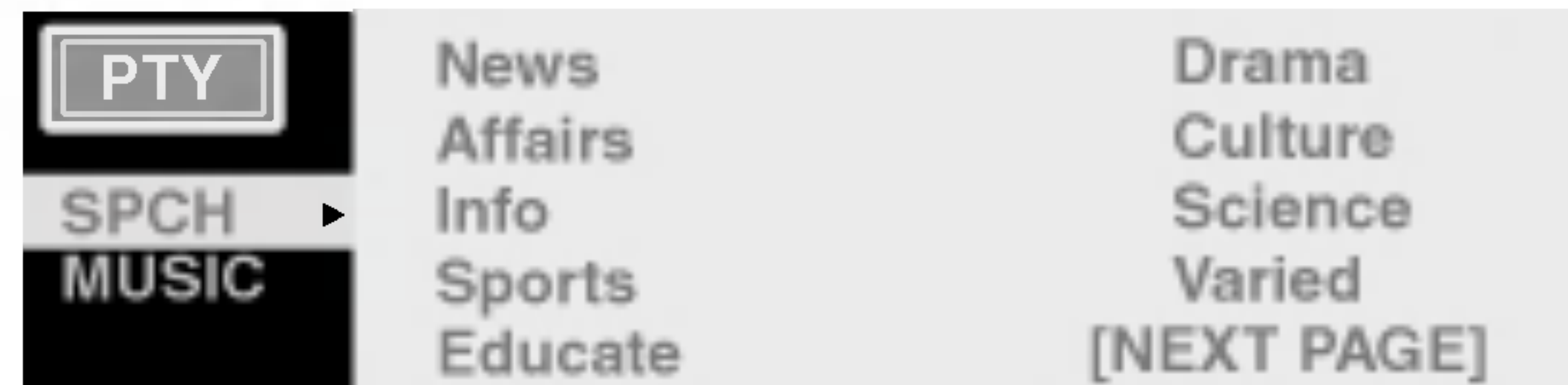


## Valikon käyttö

### PTY (Ohjelmatyyppi) -valikon käyttö

Näin saat PTY-valikon esiin ja poistut siitä:  
Siirry valikkoon painamalla etupaneelissa TA/PTY kauemmin kuin 1 sekunti. Takaisin aloitusnäyttöruutuun pääsee painamalla RETURN toisen kerran.

### SPCH (PUHE)



<b>News</b>	Uutiset
<b>Affairs</b>	Ajankohtaista
<b>INFO</b>	Tietoja
<b>Sport</b>	Urheilua
<b>Educate</b>	Opettavaa
<b>Drama</b>	Kuunnelmia
<b>Culture</b>	Kulttuuria
<b>Science</b>	Tiedeohjelmia
<b>Varied</b>	Vaihtelevaa puheohjelmaa

### [NEXT PAGE]

<b>Weather</b>	Säätietoja
<b>Finance</b>	Talousohjelmia
<b>Children</b>	Lastenohjelmia
<b>Social</b>	Sosiaalialaa
<b>Religion</b>	Uskonnollisia lähetyksiä
<b>Phone In</b>	Kuulijat soittavat -ohjelmia
<b>Travel</b>	Matkailua
<b>Leisure</b>	Vapaa-aika ja harrasteet
<b>Document</b>	Dokumenttiohjelmia

### MUSIC



<b>Pop M</b>	Populaarimusiikkia
<b>Rock M</b>	Rockmusiikkia
<b>Easy M</b>	Leppoisaa kuuntelumusiikkia
<b>Light M</b>	Kevyttä klassillista
<b>Classics</b>	Serious Klassillista musiikkia
<b>Other M</b>	Muuta musiikkia
<b>Jazz</b>	Jazzmusiikkia
<b>Country</b>	Kantrimusiikkia
<b>Nation M</b>	Kotimaista musiikkia

### [NEXT PAGE]

<b>Oldies</b>	Ikivihreitä
<b>Folk m</b>	Kansanmusiikkia





### Radioasemien kuuntelu

1. Kytke laitteeseen virta painamalla näppäintä **POWER/MUTE** [etupaneelissa **POWER/MUTE** (☒)].
  - Kun valitset lähteen, laitteeseen kytkeytyy virta.
2. Valitse viritin painamalla näppäintä **SRC**.
  - Paina näppäintä **SRC**, kunnes näytössä näkyy "FM1-FM3".
3. Valitse taajuusalue painamalla näppäintä **BAND/AS** tai **BAND**.
  - Paina näppäintä **BAND/AS** tai **BAND**, kunnes haluttu alue tulee näyttöön: FM1, FM2, FM3, MW(AM).
4. Voit suorittaa virityshaun painamalla etupaneelissa lyhyesti **◀/▶** tai kaukosäätimessä **◀◀ ◀◀ / ▶▶ ▶▶**.
  - Näyttöön tulee hakuviesti "SEARCH".
  - Viritin etsii hyvään vastaanottoon riittävän voimakkaan aseman ja pysähtyy sitten.
  - Voit peruuttaa virityshaun painamalla lyhyesti **◀/▶** tai **◀◀ ◀◀ / ▶▶ ▶▶**.
5. Voit virittää käsin painamalla ja pitämällä painettuna 1 sekunnin ajan etupaneelissa **◀/▶** ja vapauttamalla, kun näyttöön tulee viesti "MANUAL". Paina sitten etupaneelissa lyhyesti **◀/▶** tai kaukosäätimessä **◀◀ ◀◀ / ▶▶ ▶▶**.
  - Taajuudet vaihtuvat ylös tai alas portaittain.

### **HUOMAUTUKSIA**

- Käsin virityksen aikana näytössä on noin 0.5 sekunnin ajan ilmaisin "AUTO", ja laite siirtyy hakuviritystilaan.
- Kun valittua taajuutta lähetetään stereona, syttyy stereoilmaisin "(·)".

### Radioasemien taajuuksien tallennus ja haku

Voit helposti tallentaa enintään kuusi taajuutta, ja hakea ne myöhemmin esiin yhdellä näppäilyllä.

1. Löytäessäsi taajuuden, jonka haluat tallentaa, paina etupaneelissa näppäintä **▲** ja pidä se painettuna kauemmin kuin 1 sekunti.
  - Näyttöikkunaan tulee esiviritysnumero.
2. Valitse haluamasi esiviritysnumero näppäimillä **▲/▼**.
  - Esiviritysnumero vilkkuu näyttöikkunassa.
3. Paina etupaneelin näppäintä **▲** kauemmin kuin 1 sekunti.
  - Valittu radioaseman taajuus on tallentunut muistiin valitulle esiviritysnumerolle.
4. Tee vaiheet 1–3 kuten edellä.
5. Valitse haluamasi esiviritysnumero painamalla toistuvasti näppäintä **▲** tai kaukosäätimessä numeronäppäimiä (1-6).

### **HUOMAUTUKSIA**

- Muistiin voidaan tallentaa enintään 18 FM-asemaa, 6 kaikille kolmelle FM-taajuuskaistalle0, sekä 6 MW(AM) -asemaa.
- Jos esiviritetyn aseman näppäinnumerolle on jo tallennettu, ja sille tallennetaan saman taajuuskaistan toinen taajuus, edellinen esiviritetty asema pyyhkiytyy automaattisesti pois.
- Jos laite vastaanottaa lähetystä ilman RDS-toimintoa, aseta AF (vaihtoehtoinen taajuus) pois päältä RDS-valikkotilassa.



## Radion käyttö

### Automaattinen muistihaku

Tällä toiminnolla voit automaattisesti tallentaa kuusi voimakkainta lähetystaajuutta.

1. Valitse viritin painamalla näppäintä **SRC**.
2. Mallissa LAC-M8400R paina etupaneelissa näppäintä **BAND/AS** noin 1 sekunti.  
Mallissa LAC-M8410R paina etupaneelissa näppäintä **PS/AS** noin 1 sekunti.  
- Hakuselaus alkaa nykyisestä näytetystä taajuudesta ylöspäin ja pysähtyy, kun 6 asemaa on esiviritetty tai kuuluvat taajuudet on hakuselattu läpi kerran.

### **HUOMAUTUKSIA**

- Esiviritystä ei suoriteta, jos virituskelpoisia asemia ei löydy.
- Suorittaessa automaattinen esiviritys pyyhittää aikaisemmat esiviritetyt asemat automaattisesti pois.
- Pysäytä automaattinen esiviritys painamalla näppäintä **BAND/AS** tai **PS/AS**.

### **Esiviritettyjen asemien hakuselaus**

Mallissa LAC-M8400R paina etupaneelissa näppäintä ▼ noin 1 sekunti.

Mallissa LAC-M8410R paina etupaneelissa näppäintä **PS/AS** .  
Pysäytä skannaus painamalla näppäintä ▼ tai **PS/AS**.

### **Esiviritettyjen asemien viritys**

Valitse haluttu taajuusalue painamalla **BAND/AS** tai **BAND**, ja paina kaukosäätimessä numeronäppäimiä (1-6).

Esiviritetyn aseman numero ilmestyy näyttöön ja asema viritetty vastaanottoon.



## Audio CD-, MP3/WMA-levyjen ja CD-vaihtajan käyttö



### Audio CD- ja MP3/WMA-levyjen toisto

CD MP3 WMA

Laite voi toistaa MP3/WMA-formaatin tallenteita CD-ROM, CD-R tai CD-RW -levyiltä.

Ennen kuin toistat MP3/WMA-tallenteita, lue HUOMAUTUKSET MP3/WMA-tallenteista sivulla 31.

- Paina etupaneelissa näppäintä **▲ OPEN/CLOSE** ja laita sitten levy laitteeseen.  
Näyttöikkunaan tulee viesti "CD" ja toisto alkaa automaattisesti.
- Voit toistaa tiedoston suoraan painamalla **NUMBER (#)** -näppäintä ja sitten raidan numeroa numeropainikkeilla **0-9**.

### Toisto CD-vaihtajalla (VALINNAINEN) CDC

#### Toiston asetukset CDC

- Liitä tämän laitteen CD-vaihtajaliitin CD-vaihtajan liittimeen, kuten sivulla 13 esitetään.
- Audiojärjestelmä: kytke virta audiolaitteisiin ja valitse laitteeseen liitetty sisääntulolähde.

1. Kytke laitteeseen virta painamalla **PWR/MUTE** tai **POWER/MUTE (OFF)**.
2. Valitse CD-vaihtajatoiminto painamalla toistuvasti **SRC**.
3. Laita toistettava levyn alustalle.  
Toisto alkaa automaattisesti.

### Siirtyminen toiselle levyille CDC

Valitse seuraava levy tai palaa edelliselle levyille painamalla **▲/▼** tai **^ / v** lyhyesti toiston aikana.

### Tauko CD MP3 WMA CDC

1. Paina toiston aikana **PLAY/PAUSE (▶/||)**.
2. Palaa toistoon painamalla **PLAY/PAUSE (▶/||)** uudestaan.

### Siirtyminen toiselle raidalle CD MP3 WMA CDC

- Valitse seuraava raita tai palaa nykyisen raidan alkuun painamalla toiston aikana lyhyesti etupaneelissa **◀/▶** tai kaukosäätimessä **◀◀ / ▶▶▶▶**.
- Siirry takaisin edelliselle raidalle painamalla lyhyesti kahdesti etupaneelissa **◀** tai kaukosäätimessä **◀◀◀◀**.

### Siirtyminen toiselle tiedostoa MP3 WMA

Valitse seuraava kansio tai palaa edelliseen kansioon painamalla toiston aikana lyhyesti etupaneelissa **▲/▼** tai kaukosäätimessä **^ / v**.

### Haku CD MP3 WMA CDC

Paina ja pidä painettuna toiston aikana noin 1 sekunti etupaneelissa **◀/▶** tai kaukosäätimessä **◀◀◀◀ / ▶▶▶▶▶▶** ja vapauta sitten näppäin halutussa kohdassa.





## Audio CD-, MP3/WMA-levyjen ja CD-vaihtajan käyttö

### Uudestaan **CD** **MP3** **WMA** **CDC**

1. Paina toiston aikana **RPT**.  
Näyttöön tulee viesti "1 ↩".
2. Paina uudestaan **RPT**.  
Audio CD : Viesti "1 ↩" poistuu näytöstä.  
(Uudestaan-tila on peruutettu.)  
MP3/WMA : Näyttöön tulee viesti "F ↩".  
(Kansion tiedostoa toistetaan uudestaan.)  
CD-vaihtaja: Näyttöön tulee viesti "D ↩".  
(CD-vaihtajan levyn tiedostoa toistetaan uudestaan.)
3. Paina vielä kerran **RPT**.  
MP3/WMA : Viesti "F ↩" poistuu näytöstä.  
CD-vaihtaja "D ↩" poistuu näytöstä.

### Random - Satunnaisesti **CD** **MP3** **WMA** **CDC**

1. Paina **SHF** toiston aikana.  
Näyttöön tulee viesti "SHF".
2. Paina uudestaan **SHF**.  
Audio CD : Viesti "SHF" poistuu näytöstä.  
(Satunnaistoisto on peruutettu.)  
MP3/WMA, CD-vaihtaja : Näyttöön tulee viesti "SHF-A".  
(Kansion tiedostoa toistetaan satunnaisesti.)
3. Paina vielä kerran **SHF**.  
MP3/WMA, CD-vaihtaja : Viesti "SHF-A" poistuu näytöstä.

### Alkuseläus **CD** **MP3** **WMA** **CDC**

1. Paina kaukosäätimessä **SCAN**.  
Näyttöön tulee viesti "SCAN".  
Levyn kaikista raidoista toistetaan ensimmäiset 10 sekuntia järjestyksessä.
2. Paina kaukosäätimessä **SCAN** uudestaan.  
Audio CD : Viesti "SCAN" poistuu näytöstä.  
(Alkuseläus on peruutettu.)  
MP3/WMA, CD-vaihtaja : Näyttöön tulee viesti "SCAN-A".  
(Kansion tiedostoista toistetaan ensimmäiset 10 sekuntia.)

### CD TEXT/ID 3 TAG **CD** **MP3** **WMA**

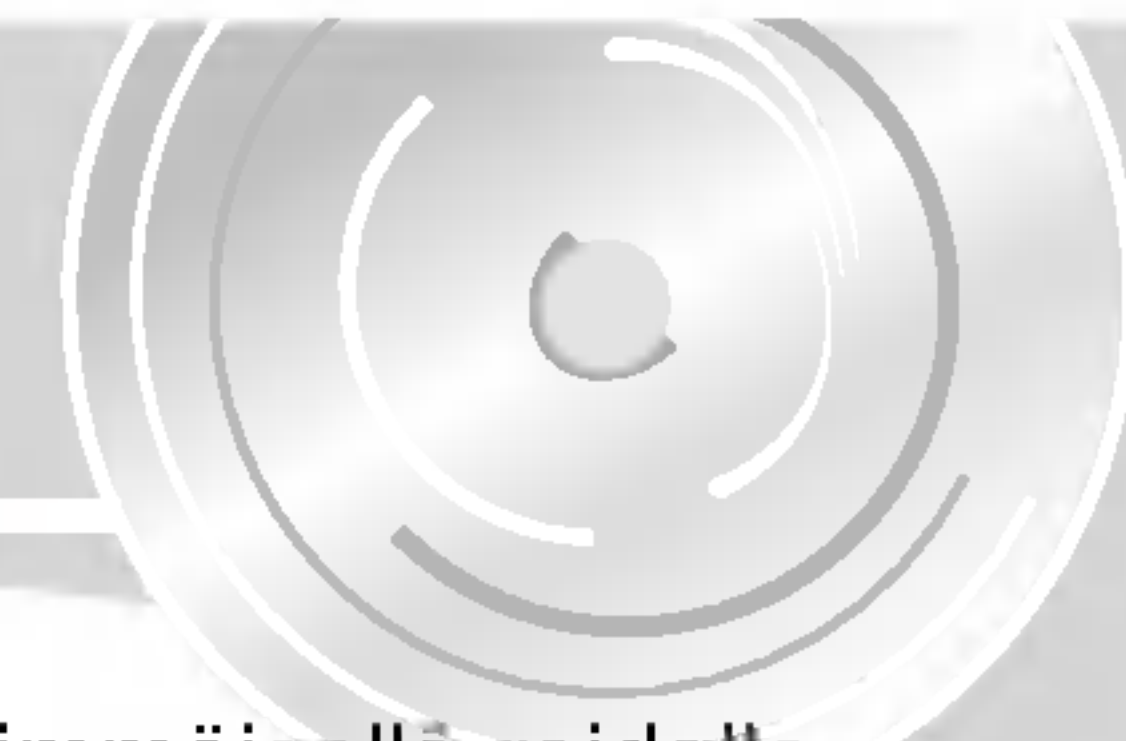
Joillakin levyillä on valmistuksen yhteydessä koodattuja tietoja. Levyt voivat sisältää tietoja, kuten nimikkeen, esittäjän nimen ja albumin nimen, ja levyjä kutsutaan CD TEXT -levyiksi.

Toistettaessa tietoja sisältäviä levyjä tiedot nähdään näytössä (kansion nimi, tiedostonimi, ID3 Tag, nimike, esittäjä tai albumi). Jos tietoja ei ole, näytössä näytetään viesti "No Title, No Artist ja No Album" tai No ID3 Tag".

Valitse näyttötila (4 tyyppiä) painamalla kaukosäätimessä toistuvasti **DISP**.



## Audio CD-, MP3/WMA-levyjen ja CD-vaihtajan käyttö



### HUOMAUTUKSIA MP3/WMA-tallenteista

#### Tietoja MP3:sta

- MP3-äänitiedoston data on kompressoitu käyttämällä MPEG1, audio layer 3 -koodausta. Käytämme tiedostoista, joiden tarkennin on ".mp3", nimitystä "MP3-tiedostot".
- Laite ei kykene lukemaan MP3-tiedostoa, jonka tarkennin ei ole ".mp3".

#### Tietoja WMA:sta (Windows Media Audio)

- WMA -tiedosto on Microsoftin audiopakkausteknologia.
- WMA(Windows Media Audio) tarjoaa MP3-tiedostoformaattiin kaksinkertaisen audiokompressoinnin.

#### Tämän laitteen kanssa yhteensopivien MP3/WMA-levyjen rajoitukset ovat:

1. Näytteistystaajuus / vain 44.1 kHz (MP3), rajoissa 22.05 - 44.1 kHz (WMA)
2. Siirtonopeus / rajoissa 32 - 320 kbps (MP3), 32 - 128 kbps (WMA)
3. CD-R/CD-RW:n fyysinen formaatti tulee olla "ISO 9660"
4. Jos tallennat MP3/WMA-tiedostoja ohjelmalla, joka ei kykene luomaan tiedostojärjestelmää, esim. "Direct-CD":llä jne., MP3/WMA-tiedostoja on mahdotonta toistaa. Suositamme, että käytät "Easy-CD Creator":ia, joka luo levyille ISO9660 tiedostojärjestelmän.

5. Poltettaessa kerralla koko levy täytyy ensimmäisellä raidalla olla MP3/WMA-tiedostoja. Jos 1. raidalla ei ole MP3/WMA-tiedostoja, laite ei voi toistaa MP3/WMA-tiedostoja. Jos haluat toistaa MP3/WMA-tiedostoja, formatoi kaikki levyn data tai käytä uutta levyä.
6. Kansion tai tiedoston nimien tulee olla enintään 22 merkkiä pitkiä.  
ID3 TAG: nimikkeissä, esittäjän tai albumien nimissä saa olla enintään 30 merkkiä.  
CD TEXT: nimikkeissä, esittäjän tai albumien nimissä saa olla enintään 30 merkkiä.  
Tiedostonimissä tulee olla tarkennin ".mp3" tai ".wma", esim. "\*\*\*\*\*.MP3" tai "\*\*\*\*\*.WMA".

Tämä laite edellyttää mahdollisimman hyvän toistolaadun saavuttamiseksi levyjen/tallenteiden vastaavan eräitä teknisiä standardeja. Tallennukseen sopivia levyformaatteja on useita erilaisia (mukaan lukien MP3 tai WMA-tiedostoja sisältävät CD-R/CD-RW -levyt). Yhteensopivan toiston varmistaminen vaatii tiettyjä ennalta olemassa olevia ehtoja (ks. edellä).

**Asiakkaiden tulee myös huomioida, että MP3/WMA-tiedostojen ja musiikin lataamiseen internetistä tarvitaan lupa. Yhtiöllämme ei ole mitään oikeuksia sellaisen luvan myöntämiseen. Lupa tulee aina hankkia tekijänoikeuksien omistajalta.**



## Vianetsintä

Oire	Syy	Korjaus
Virta ei kytkeydy päälle. Laitte ei toimi.	<ul style="list-style-type: none"><li>• Johdot ja liittimet väärin liitetty.</li><li>• Varoke palanut.</li> <li>• Häiriöt ja muut tekijät saavat sisäisen mikroprosessorin toimimaan väärin.</li></ul>	<ul style="list-style-type: none"><li>• Varmista vielä kerran, että kaikki liittännät on oikein tehty.</li><li>• Korjaa varokkeen palamisen syy ja vaihda uusi varoke. Asenna varmasti uusi varoke samoilla arvoilla.</li> <li>• Kytke laite pois päältä ja takaisin päälle.</li></ul>
Laitte ei toimi oikein, vaikka painetaan kaukosäätimen oikeita näppäimiä.	<ul style="list-style-type: none"><li>• Akkujännite alhainen.</li><li>• Jotkut toiminnot ovat kiellettyjä joillakin levyillä.</li></ul>	<ul style="list-style-type: none"><li>• Laita uusi paristo.</li><li>• Kokeile käyttää toista levyä.</li></ul>
Toisto ei ole mahdollista.	<ul style="list-style-type: none"><li>• Levy on likainen.</li><li>• Ladattu levy on tyyppiä, jota laite ei voi toistaa.</li></ul>	<ul style="list-style-type: none"><li>• Puhdista levy.</li><li>• Tarkista levyn tyyppi.</li></ul>
Ääntä ei kuulu. Äänenvoimakkuus ei kasva.	<ul style="list-style-type: none"><li>• Kaapeleita ei ole liitetty kunnolla.</li></ul>	<ul style="list-style-type: none"><li>• Liitä kaapelit kunnolla.</li></ul>
Ääntä ei tule.	<ul style="list-style-type: none"><li>• Äänenvoimakkuus on alhainen.</li></ul>	<ul style="list-style-type: none"><li>• Säädä äänenvoimakkuus.</li></ul>
Hyppäyksiä voi suorittaa äänessä.	<ul style="list-style-type: none"><li>• Tämä laite ei ole tukevasti kiinnitetty.</li></ul>	<ul style="list-style-type: none"><li>• Kiinnitä tämä laite tukevasti.</li></ul>



## Tekniset tiedot



VITETIEDOT

### Yleistä

Lähtöteho	.50W x 4CH(Max.)
Virtalähde	.DC 12V
Kaiuttimen Impedanssi	.4 Ω
Maadoitus	.Negatiivinen maa
Mitat (L x K x S)	.185 x 50 x 170 mm Negatiivinen maa
Nettopaino (noin)	.1.8 kg

### FM-viritin

Taajuusalue	.87.5-108 MHz
Signaalikohinasuhde	.55 dB
Särö	.1.0%
Käyttöherkkyys	.12 dB

### MW(AM) -viritin

Taajuusalue	.520-1720 kHz tai 522-1620 kHz
Signaalikohinasuhde	.45 dB
Särö	.1.0%
Käyttöherkkyys	.32 dB

### CD

Taajuusalue	.42 - 20000 Hz
Signaalikohinasuhde	.55 dB
Särö	.0.5%

- Muotoilu ja tekniset tiedot voivat muuttua ilman eri ilmoitusta.



P/NO : 3834RR0016M