



|   |                      |
|---|----------------------|
| <b>總公司:</b> 台北市內湖區基湖路3巷47號7樓                                    | <b>(02)2627-2788</b> |
| <b>汐止服務本部:</b> 台北縣汐止市中興路31巷1號7樓                                 | <b>(02)2647-6668</b> |
| <b>板橋服務中心:</b> 台北縣板橋市信義路161號3樓                                  | <b>(02)8952-2572</b> |
| <b>桃園服務中心:</b> 桃園市南平路56號  | <b>(03)326-7070</b>  |
| <b>新竹服務中心:</b> 新竹市食品路270號                                       | <b>(03)562-5401</b>  |
| <b>台中服務中心:</b> 台中市南屯區大墩南路188號                                   | <b>(04)2472-8500</b> |
| <b>彰投服務中心:</b> 彰化市金馬路三段415號1樓                                   | <b>(04)761-6002</b>  |
| <b>嘉義服務中心:</b> 嘉義市世賢路2段69號                                      | <b>(05)231-0678</b>  |
| <b>台南服務中心:</b> 台南市西門路四段7巷49號                                    | <b>(06)281-8898</b>  |
| <b>高雄服務中心:</b> 高雄市鼓山區華泰路297號                                    | <b>(07)555-1837</b>  |
| <b>花蓮服務中心:</b> 花蓮縣吉安鄉北昌村自強路447號                                 | <b>(038)560-558</b>  |
| <b>LG網址:</b> <a href="http://www.lge.com.tw">www.lge.com.tw</a> |                      |

**LG售後服務諮詢中心 — 免付費專線:0800-89-8899**

**台灣樂金電器股份有限公司**  
**LG ELECTRONICS TAIWAN TAIPEI CO., LTD.**



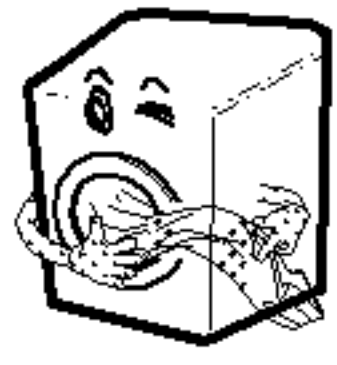
# 洗衣機

## 使用說明書

WD-12EWD

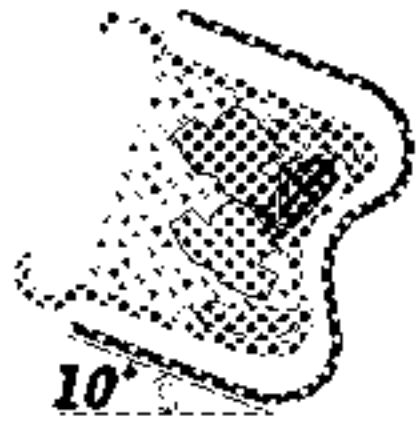
感謝您選購LG全自動洗衣機。  
本使用說明書提供有關安裝方面的安全資訊，  
以及使用和維護的指引說明，請小心詳閱。  
請妥善保存以備將來參考之用。  
請將洗衣機的型號及序號記錄下來。

# 產品功能



## ■ 直接驅動系統

最新的Brushless DC馬達無須傳動皮帶及滑輪，即能直接驅動洗衣桶槽。



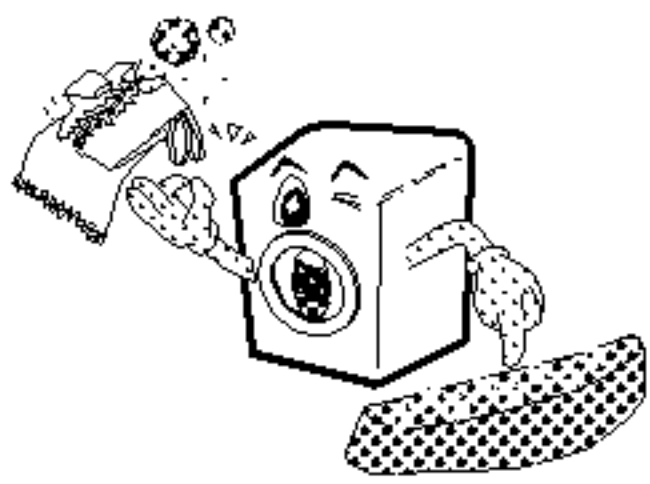
## ■ 傾斜的洗衣桶槽及超大的洗衣機門徑

傾斜的洗衣桶槽及超大的洗衣機門，能使您輕易地將衣物放入及拿出洗衣機。



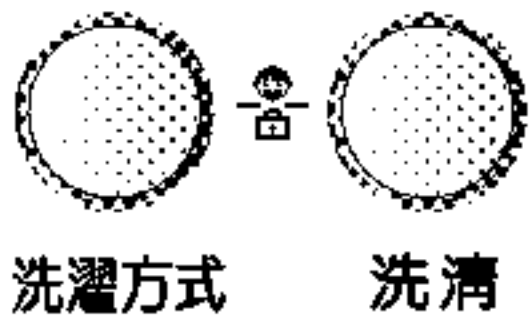
## ■ 洗衣水流循環

請將洗劑重複地倒在待洗之衣物上。洗衣機之洗衣循環模式能迅速、徹底的將衣物浸透。洗衣機洗模式中之噴灑功能，能將殘留之洗劑迅速去除。此一洗衣循環模式可極具效率地使用水量與洗劑。



## ■ 滑動式出水噴口

洗衣球可以加強洗衣功能，並減少衣物之受損程度。噴灑式出水噴口則能在有效加強洗衣功能之餘，更能保持衣物纖維不受損傷。



## ■ 兒童安全鎖

兒童安全鎖系統可防止小孩亂按按鍵而影響操作行程。

# 內容

|              |    |
|--------------|----|
| 警告.....      | 3  |
| 規格.....      | 4  |
| 安裝.....      | 5  |
| 洗濯前注意事項..... | 11 |
| 添加洗劑.....    | 12 |
| 功能.....      | 13 |
| 使用洗衣機.....   | 14 |
| 維護.....      | 20 |
| 疑難排解.....    | 23 |
| 保固事項.....    | 27 |



## 使用前請詳閱所有說明



為了安全起見，您必須依循本使用說明書內的資訊來操作，以免發生火災或爆炸、觸電事故，或造成財物損失、導致受傷或死亡的意外。

### 重要安全說明事項

**警告：**為了降低發生火災、觸電或身體受傷等危險事故的機率，使用洗衣機時，請遵從下列的基本注意事項：

- 請勿將洗衣機安裝或存放在露天處。
- 請勿損害控制系統。
- 請勿自行修理或更換洗衣機的任何零件，或試圖進行維修；除非是用戶維護說明書內的特別建議的、或用戶修理說明書內列舉的，您已充分了解並且具備足夠執行技術的事項。
- 機組下方及四週，請勿存放易燃物料，如絨布、紙張、抹布及化學品等。
- 如機組供傷殘人士或幼童使用，必須就近監看。請勿讓兒童在機組上、或躲進機組或其他設備內玩耍。
- 請勿讓洗衣機外門一直打開。打開的外門可能誘使兒童將自己吊掛在門上，或爬至洗衣機內。
- 洗衣機仍在動作時，切勿伸手到機體內。請等候直到洗衣槽完全停止。
- 洗衣過程可減少衣物防燃劑。
- 對於曾使用易燃性或爆烈性物料（如蠟、油、油漆、汽油、去油污劑、乾洗溶劑、煤油等）進行清潔、洗滌、浸泡或被沾染的衣物，請勿嘗試洗濯或烘乾，因其可能著火或爆炸。
- 為了避免發生前述意外，請小心遵從製衣廠商的清洗及注意說明。
- 請勿猛地關上洗衣機外門，當外門鎖上時也不可強行打開。此舉將會造成洗衣機損壞。
- 為了降低發生觸電的可能性，在嘗試進行維修或清理工作前，請拔除本機的電源，或透過拆除家用配電控制箱的保險絲，或關閉斷路器，使洗衣機的電源中斷。
- 如機組已損毀、部分故障、零件短少或損壞，電源線或插頭損壞亦包括在內，此時千萬不可再嘗試操作。
- 烘乾功能只適用於泡水的紡織品。
- 不可讓棉絮堆積在滾筒式乾衣機附近。
- 搬運時不得橫搬或倒置，以免洗衣機結構受損產生危險。
- 洗衣機底部設有通風口，地毯不得阻塞其開口。

### 謹記以下說明

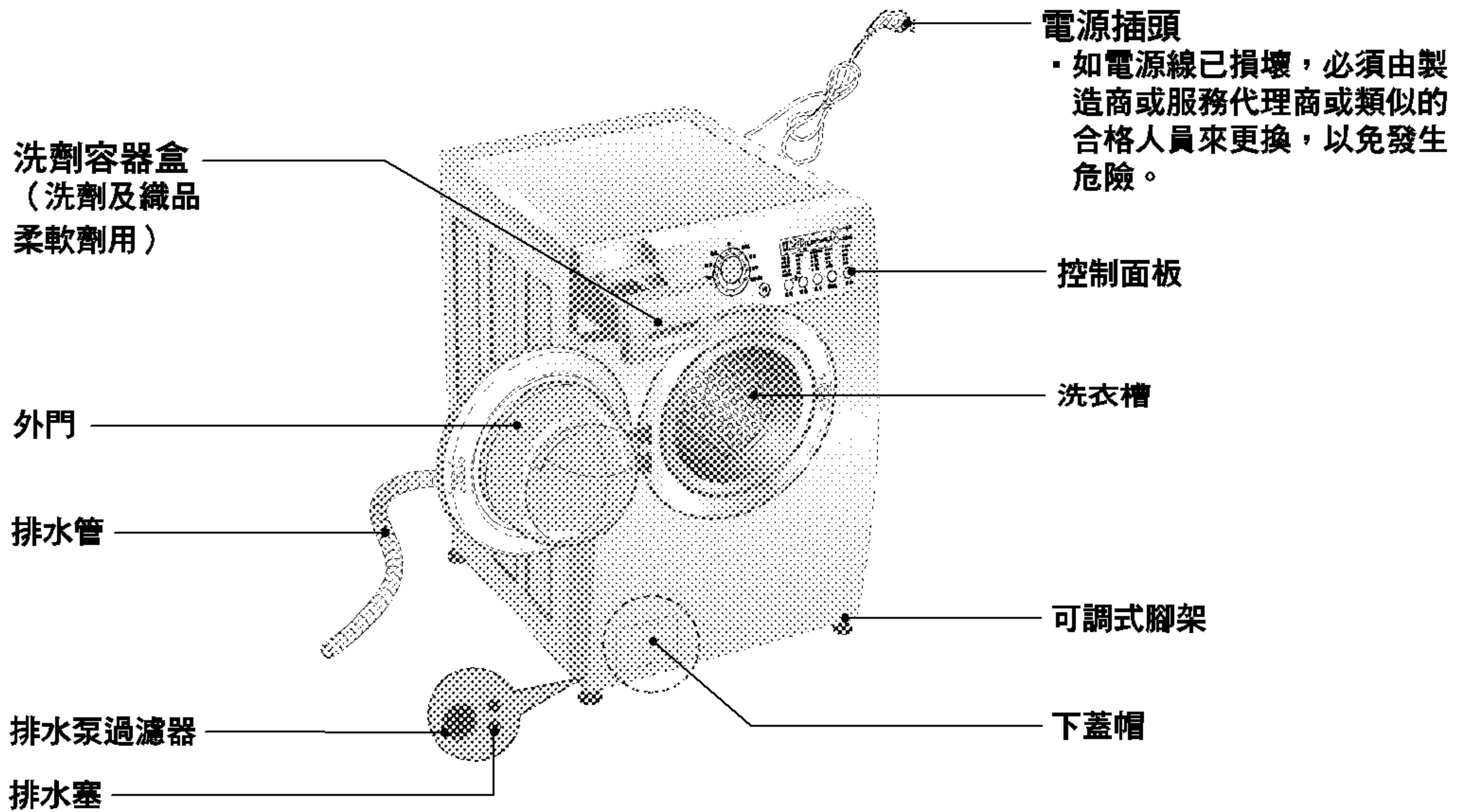
#### 接地說明

本機組必須實施接地。發生故障時，接地可提供電流一條最少阻抗的路徑，因而可減低觸電的風險。本機配有一條具備設備接地導體和接地插頭的電源線。該插頭必須插入根據當地法規正確安裝及完成接地、合適的插座。

- 切勿使用轉接器，不然將損壞接地接頭。
- 如您找不到合用的插座，請洽詢電氣技師。

**警告：**不正確的連接設備接地導體將產生觸電危險。如您對機組是否正確接地產生疑問，請聯絡電氣技師或服務人員進行檢查。請勿改裝隨機所附插頭—如其不能與插座配合使用，請合格的電氣技師為您安裝一個適用的插座。

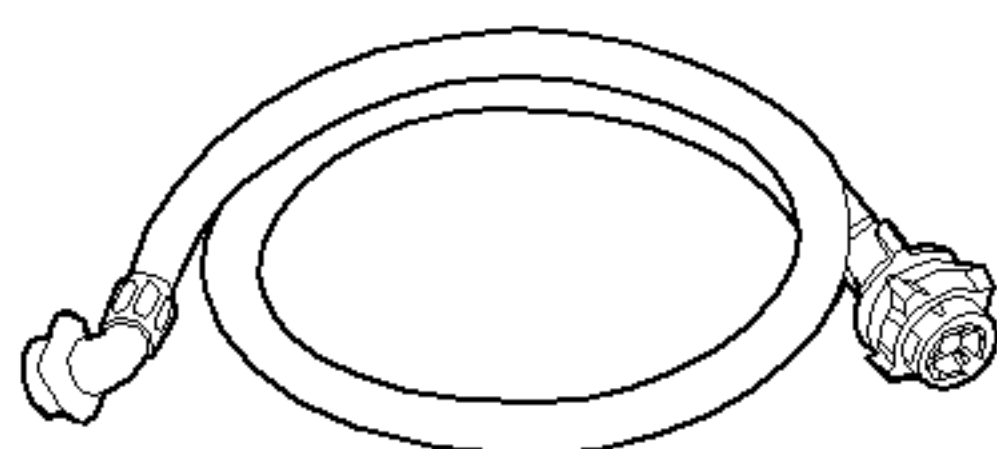
# 規格



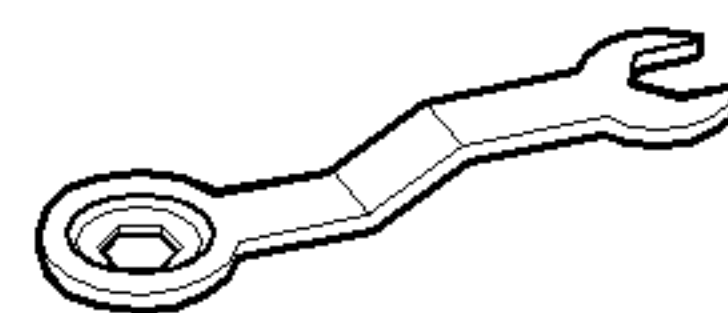
|        |  |
|--------|--|
| ■ 名稱   | : 前載式洗衣機                                 |
| ■ 電源供應 | : 110V a.c 60Hz                          |
| ■ 尺寸   | : 635mm(W) X 740mm(D) X 925mm(H)         |
| ■ 重量   | : 80 kg                                  |
| ■ 洗衣容量 | : 12 kg                                  |
| ■ 最大瓦數 | : 1200W (洗衣)                             |
| ■ 旋轉速度 | : 400/600/800/1000/1200                  |
| ■ 耗水量  | : 100 ℓ                                  |
| ■ 容許水壓 | : 0.3-10kgf/cm <sup>2</sup> (30-1000kPa) |

\* 外觀及規格將隨時修改以提升品質，事先不會另行通告。

## ■ 配件



注水管(1EA)



扳手



# 安 裝

安裝或存放在溫度不會低於冰點或不是露天的地方。

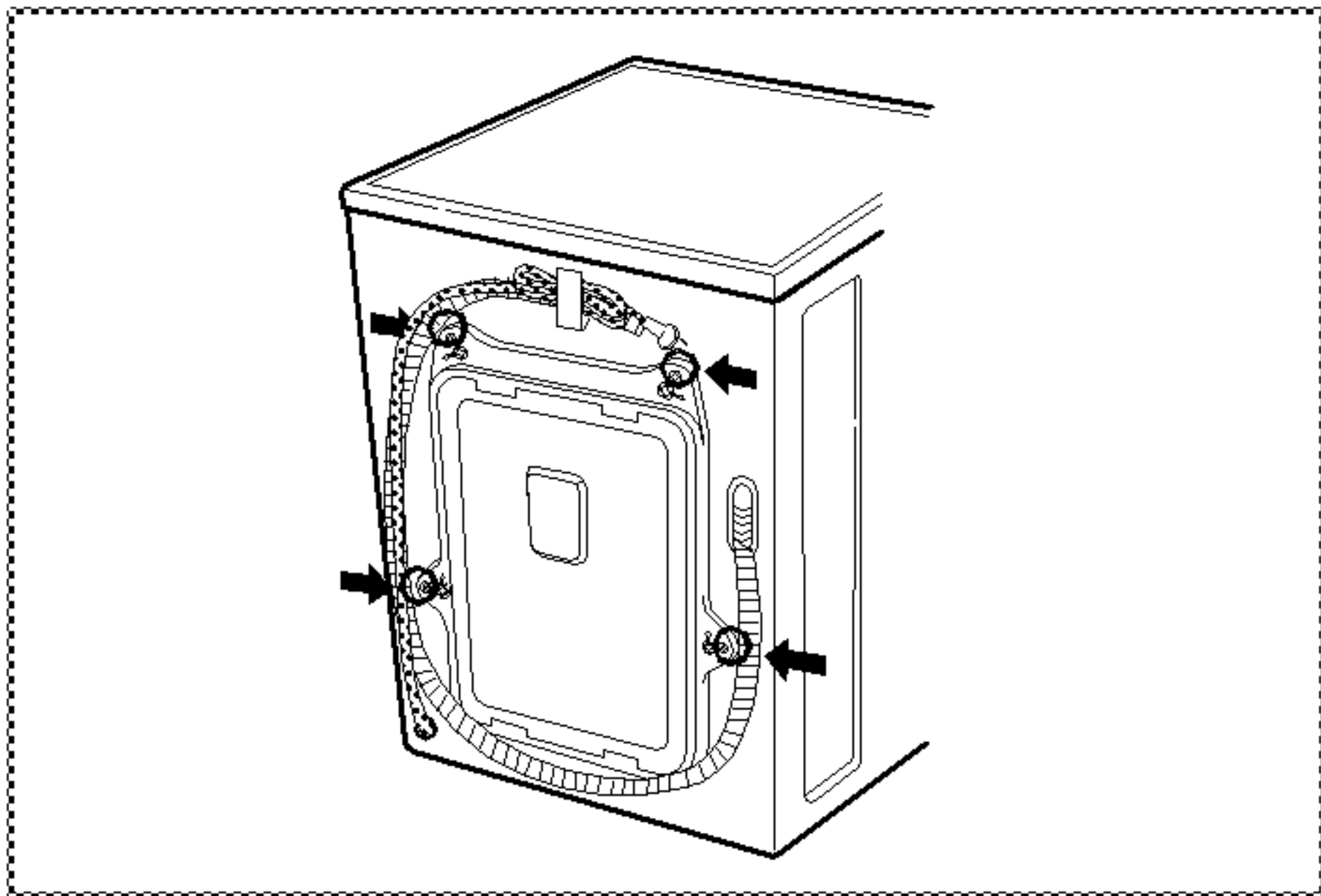
遵照所有主管法規將洗衣機正確接地。

當洗衣機安裝在鋪有地毯的地板時，應注意機底開口不被地毯阻礙。

## ■ 運送螺栓

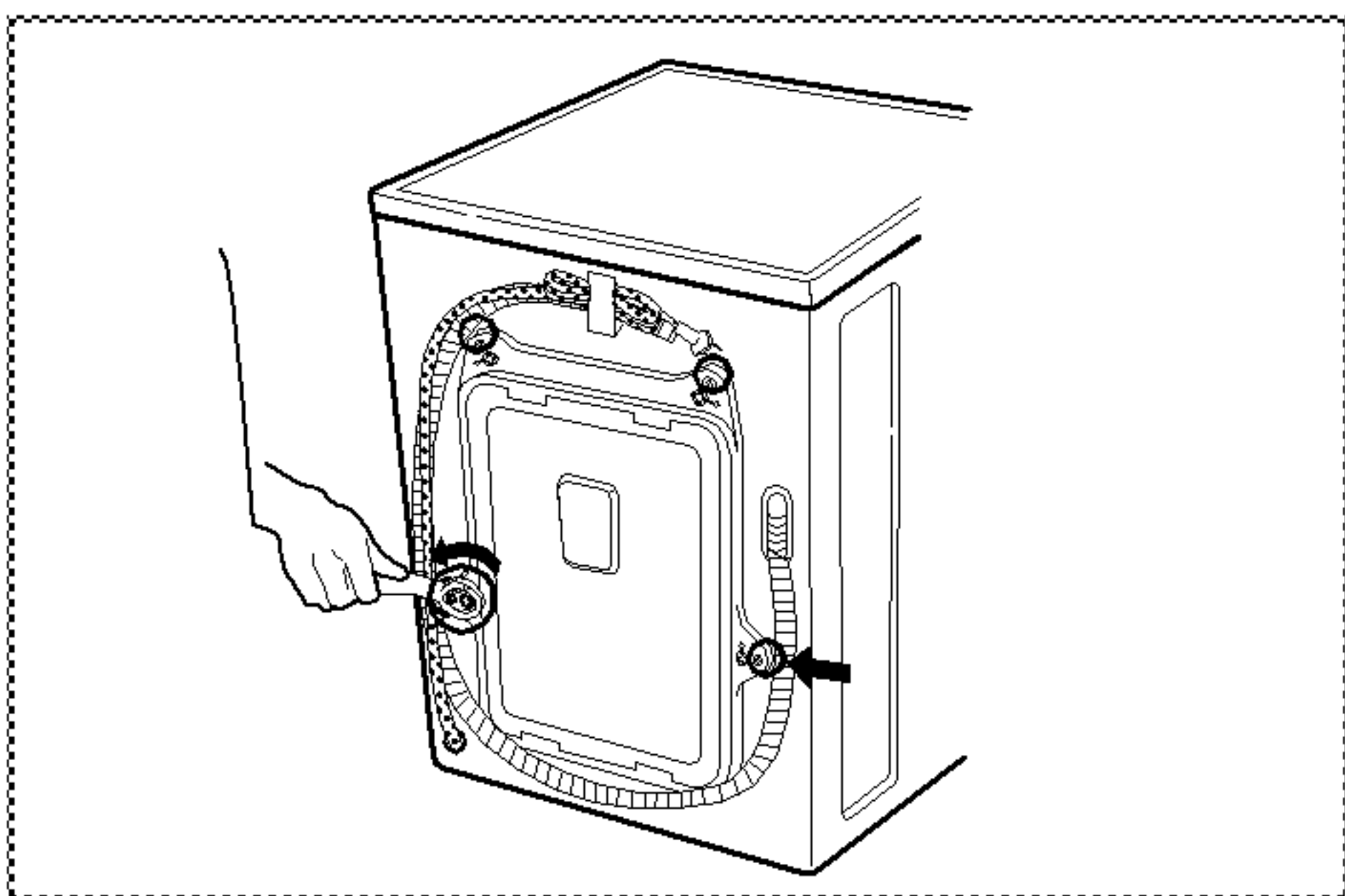
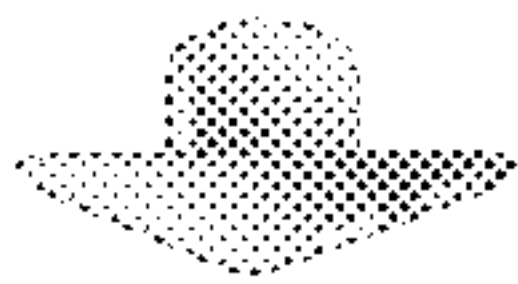
機組由運送螺栓固定以免運送途中發生內部損壞。

## ■ 移除運送螺栓

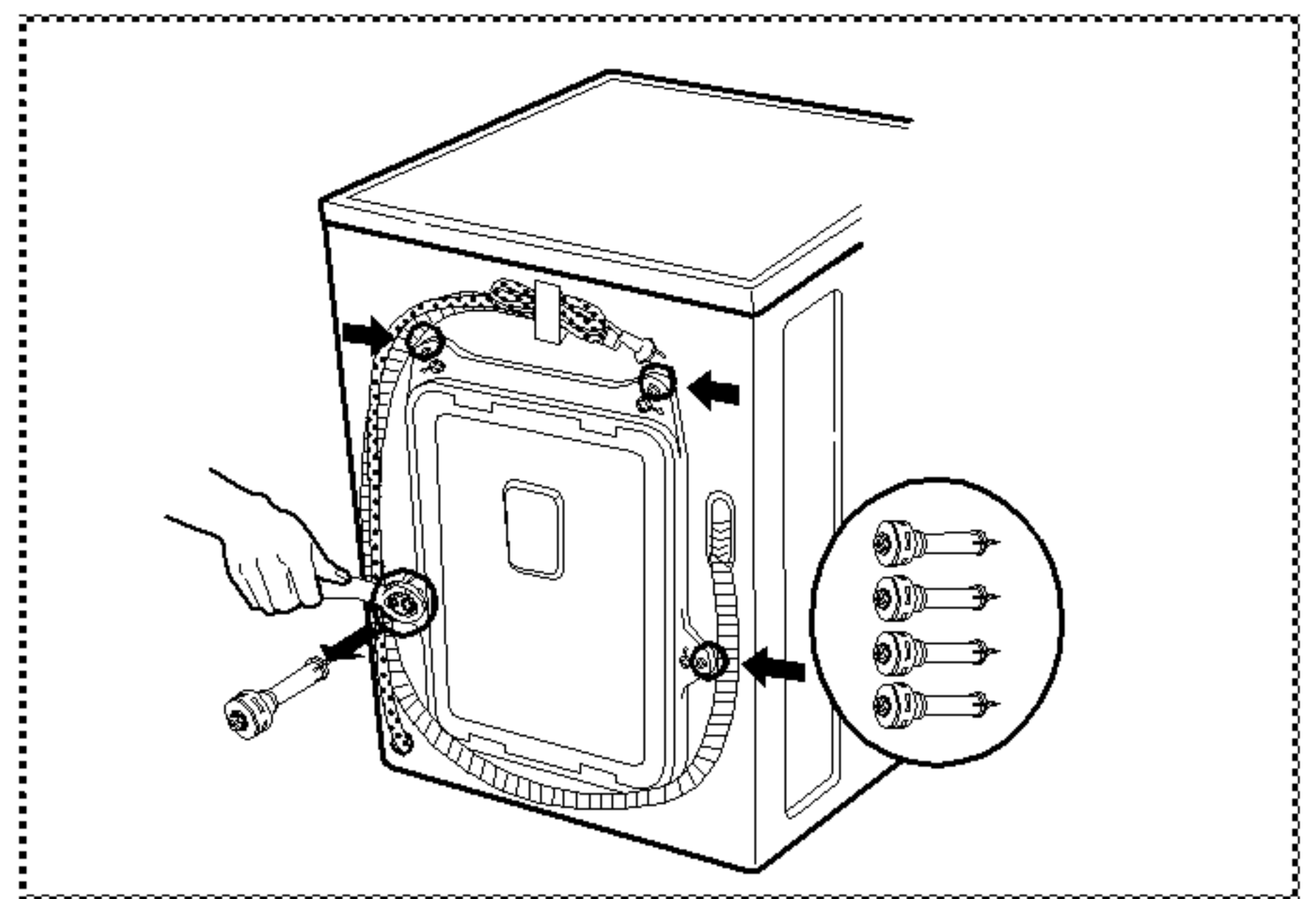


1. 避免運送途中發生內部損壞，機組由4根運送螺栓固定。洗衣機運轉前，先行拆除附帶橡膠塞的螺栓。

· 如沒有將其拆除，將會引起強烈振動、噪音，甚至故障。

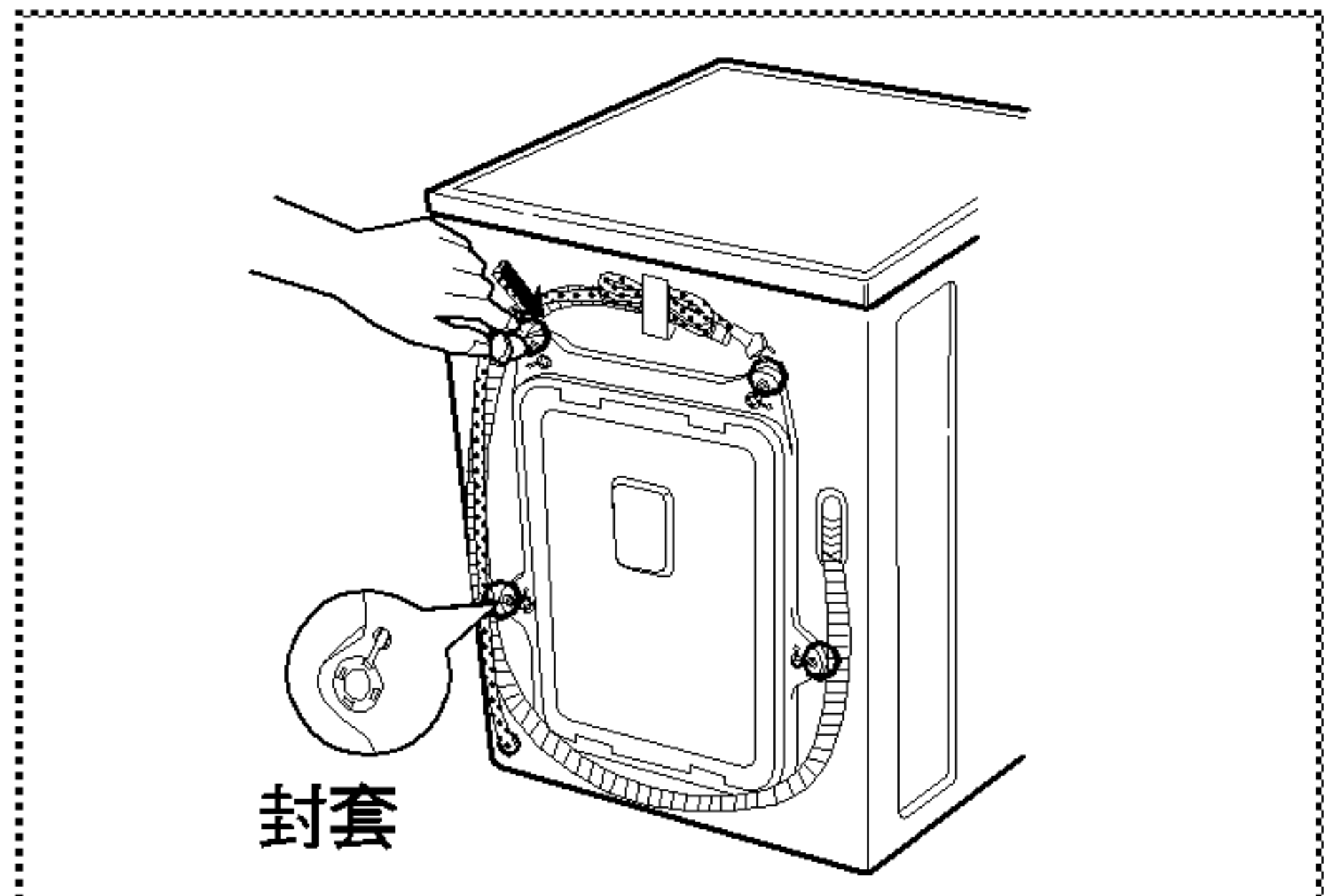


2. 使用隨附的扳手將螺栓拆除。



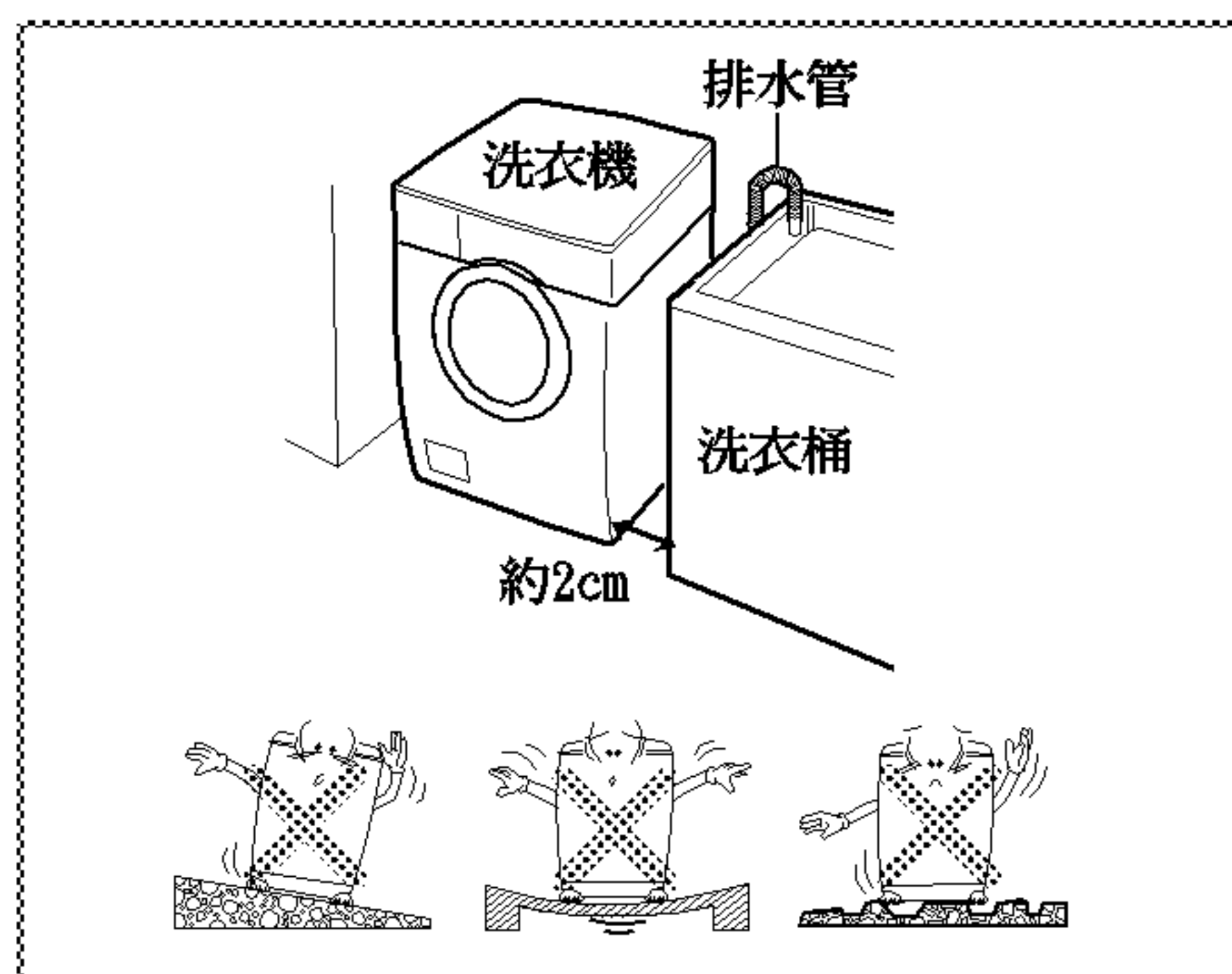
3. 輕旋橡膠塞將4根螺栓連同塞子一併拿出來。將4根螺栓和扳手收好，以備將來之需。

· 任何時候需運送機組時，將運送螺栓重新固定。



4. 用隨附的帽蓋把螺孔蓋起來。

## ■ 安裝地點的要求



**水平的地面：**

洗衣機容許的坡度為 $1^{\circ}$

**電源插座：**

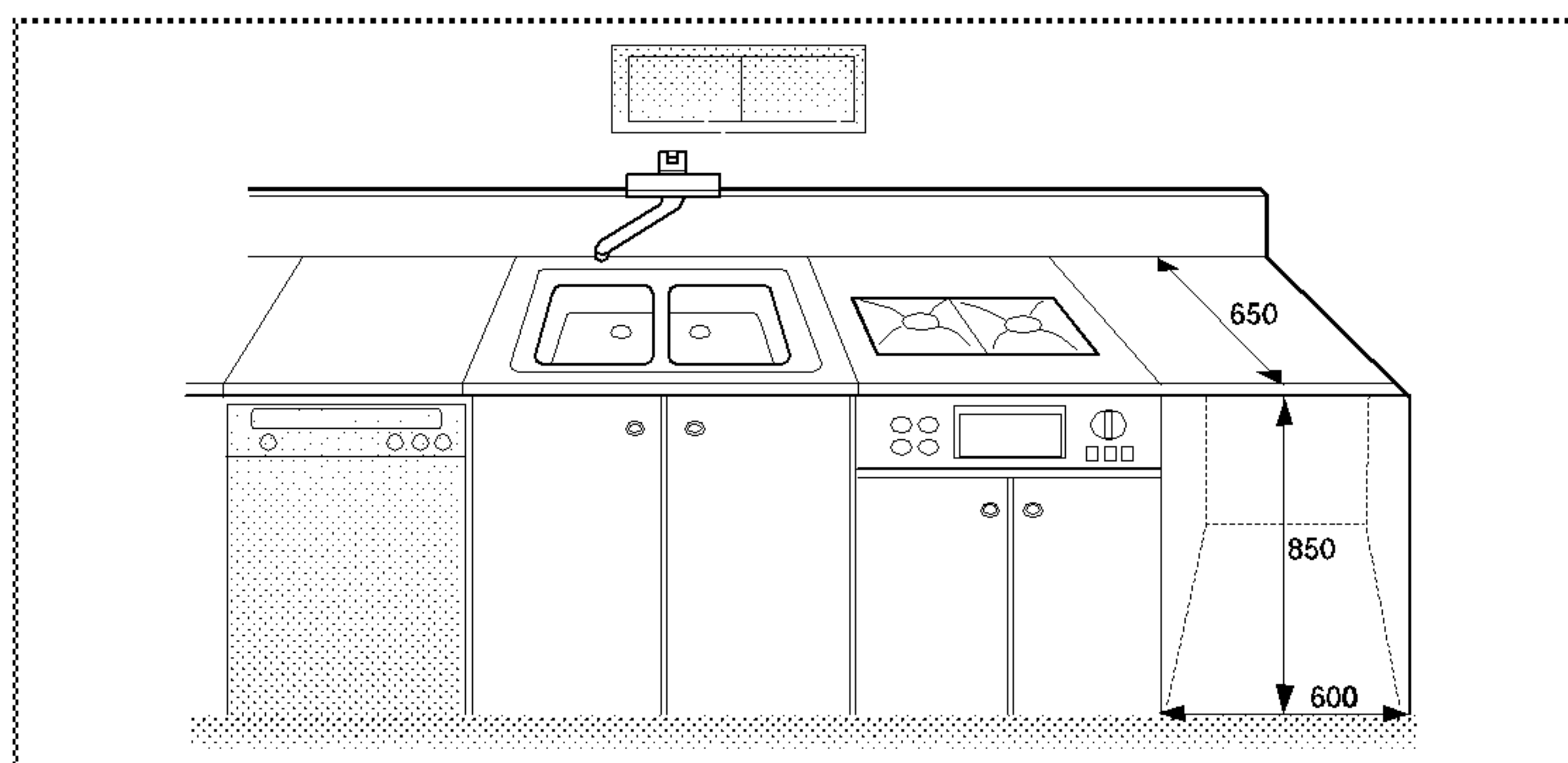
必須在洗衣機所在位置兩旁1.5米內。請勿讓插座因供應超過一台設備電力而發生過載。

**額外空隙：**

配合牆壁、門和地板造型需求。

(背面10cm/左右各2cm)

請勿將洗衣物品置於或存放在洗衣機上。  
此舉將會損害機組表面或控制系統。



# 安裝

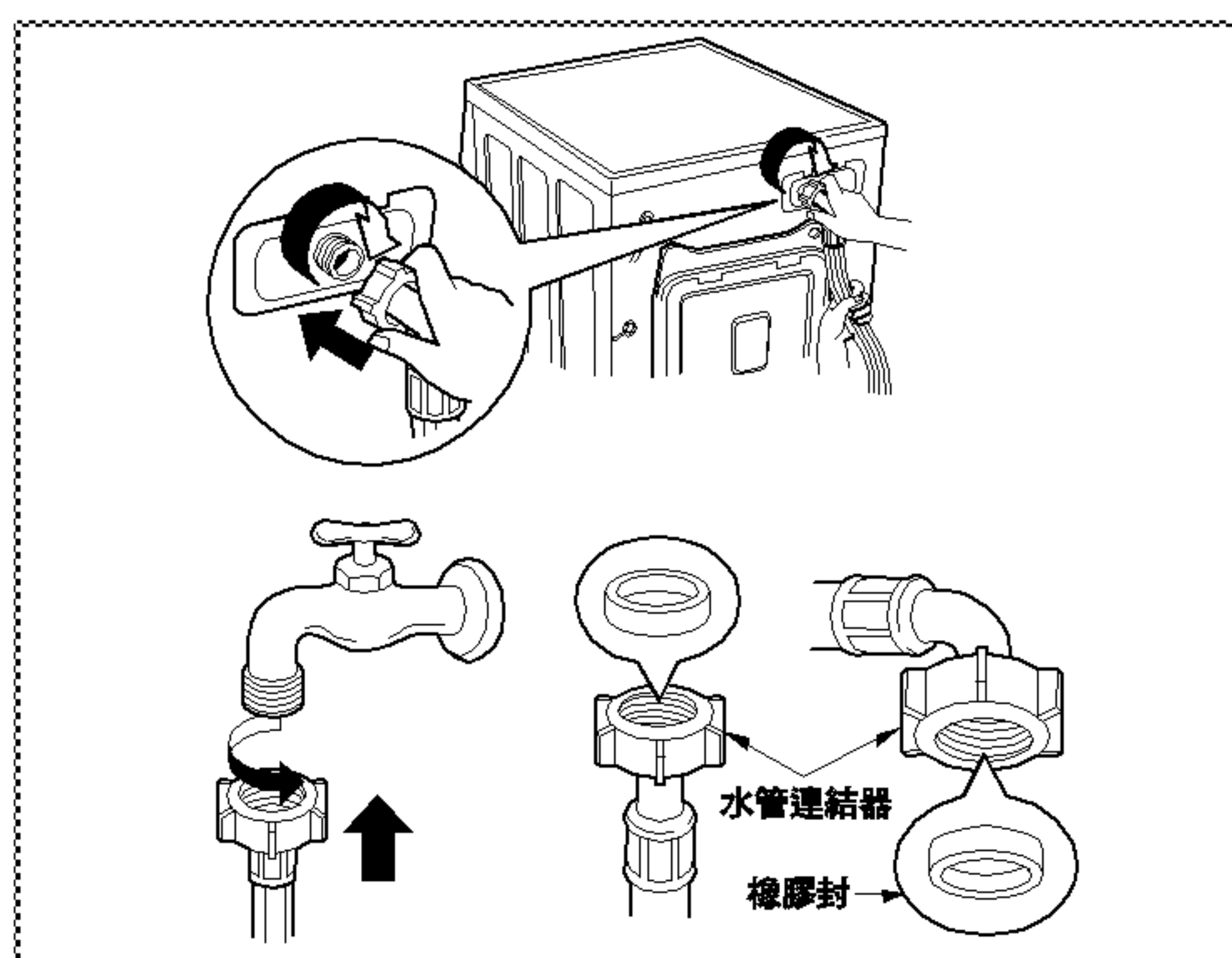
## ■ 電力連接

1. 請勿使用延長線或雙孔轉接頭。
2. 如電源線已損壞，必須由製造商或服務代理商或類似的合格人員來更換，以免發生危險。
3. 使用後請拔除電源及關閉供水源。
4. 將機組連上遵守現行配線規則已實施接地的插座。
5. 機組必須置於容易靠近插頭的地方
6. 如機組由延長線模組或可攜式電源插座裝置供電，則需為這些裝置挑選合適的安裝地點，因其為可冒出或產生濕氣的高熱物體。

## ■ 洗衣機需使用新的管路組連接，請勿使用舊的管路組。

## ■ 連接供水管

- 電器連接到水龍頭需使用新水管，不要重複使用舊水管。



▶ 注水管與閥門連接時，請勿讓其剝落或發生錯牙狀況。

▶ 如供水水壓超過1000kPa，需另外安裝減壓裝置。

- 注水管附有兩個橡膠封，以防止漏水。
- 將水龍頭開至最大來檢查洗衣機的接管是否已鎖緊。
- 週期性的檢查配管狀況，如有需要則進行更換。
- 確認配管沒有扭結的情形，而且也沒有被擠壓。

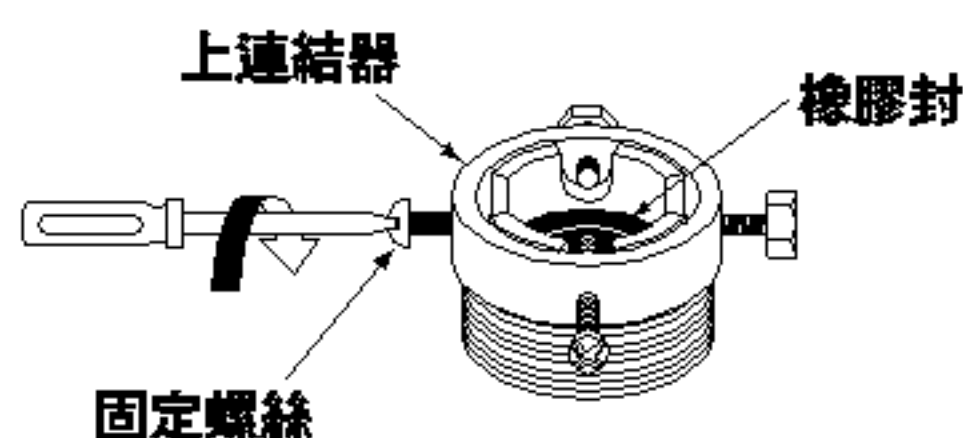
## ▲ 注意

- 此凝結型滾筒式烘乾機可用來連接的供水幹線一固定注入水壓最大(10kgf/cm<sup>2</sup>, 1000kpa)和最小(0.5kgf/cm<sup>2</sup>, 30kpa)。
- 如機組由延長線模組或可攜式電源插座裝置供電，則需為這些裝置挑選合適的安裝地點，因其為可冒出或產生濕氣的高熱物體。
- 請勿將洗衣機安裝於直接暴露在陽光、強風或雨水等的地方。
- 將洗衣機的電源線插入一已正確安裝、具有開關並接地的標準插座。

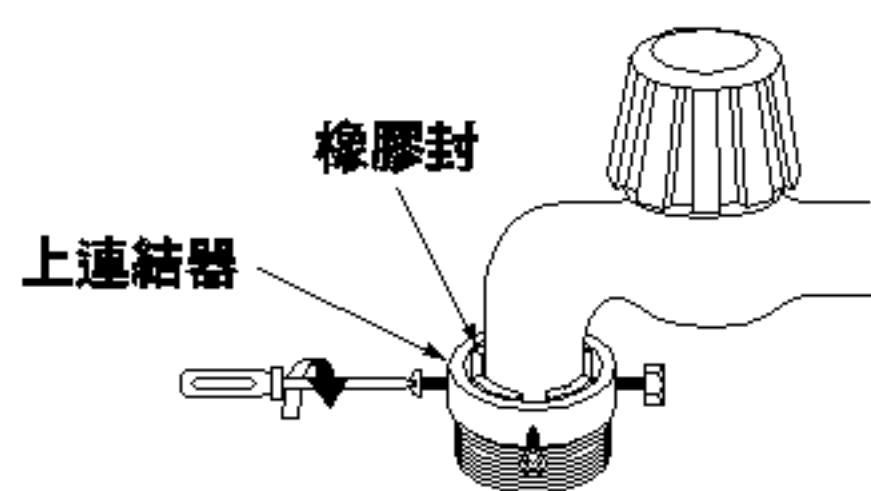


## ■無螺紋的普通水龍頭與螺絲型注水管

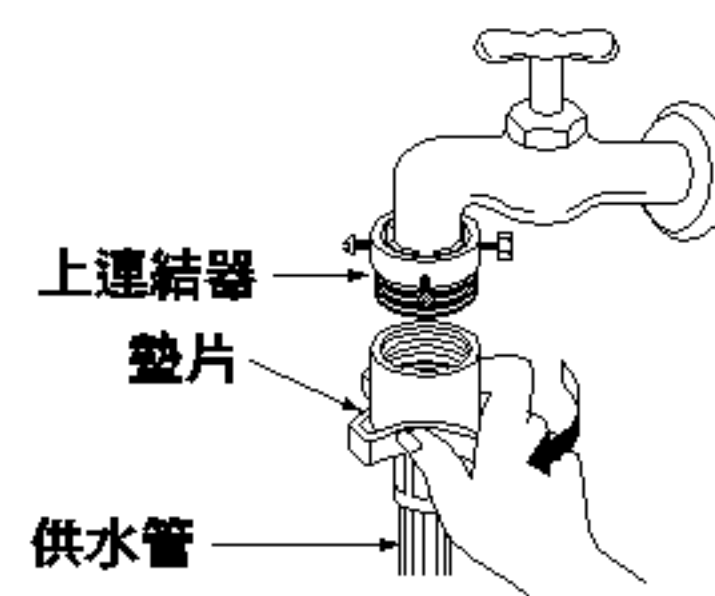
1. 鬆開固定螺絲以連接水龍頭。



2. 將連結器往上推直到橡膠封與水龍頭緊密貼合。然後鎖緊4根螺絲。

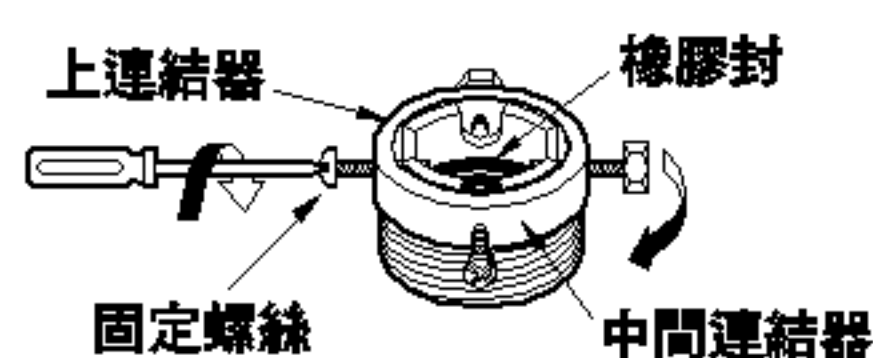


3. 將供水管垂直往上推直到管內橡膠封與水龍頭緊密貼合，然後以右旋方向將其鎖緊。

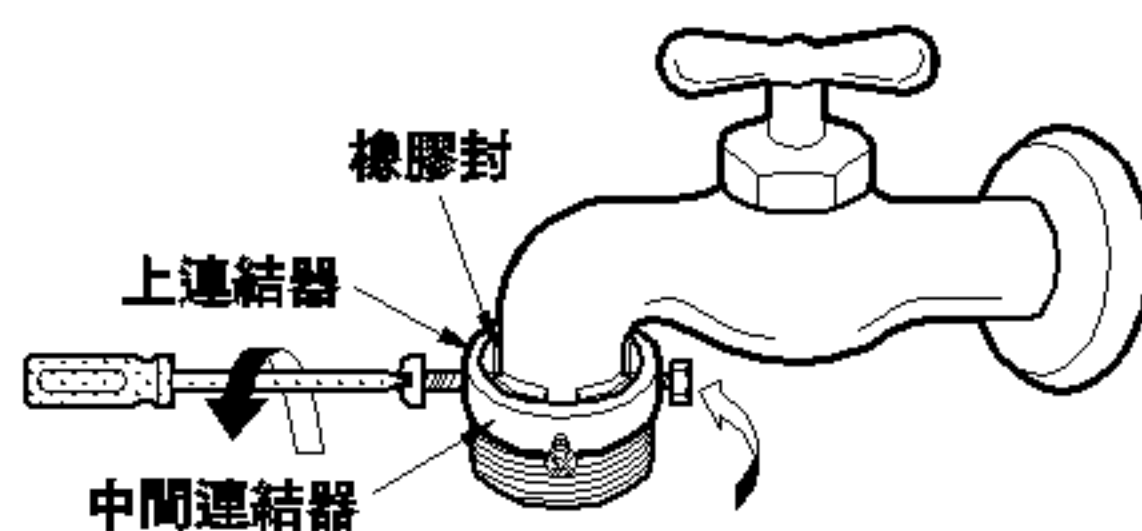


## ■無螺紋的普通水龍頭與快速型注水管

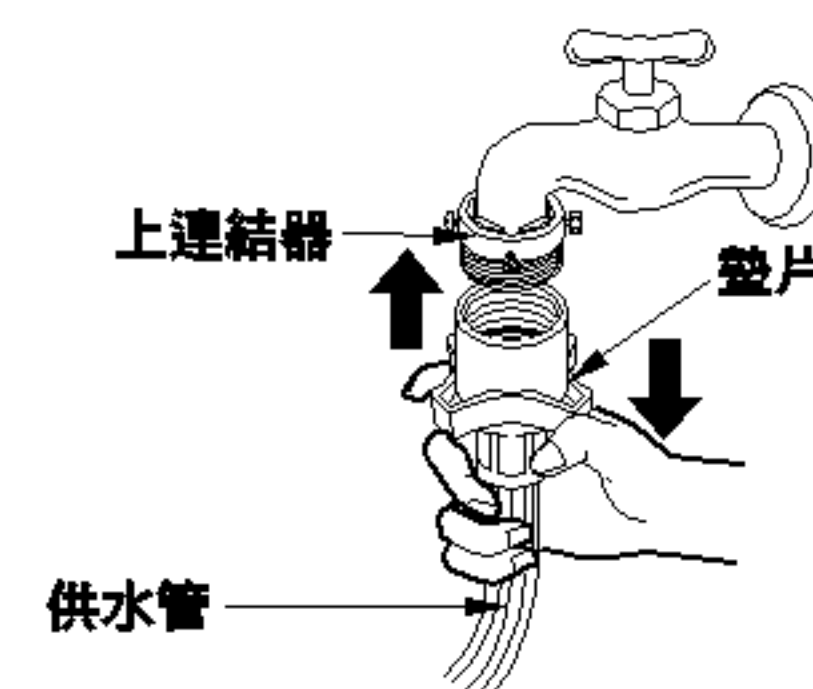
1. 鬆開上連結器螺絲。



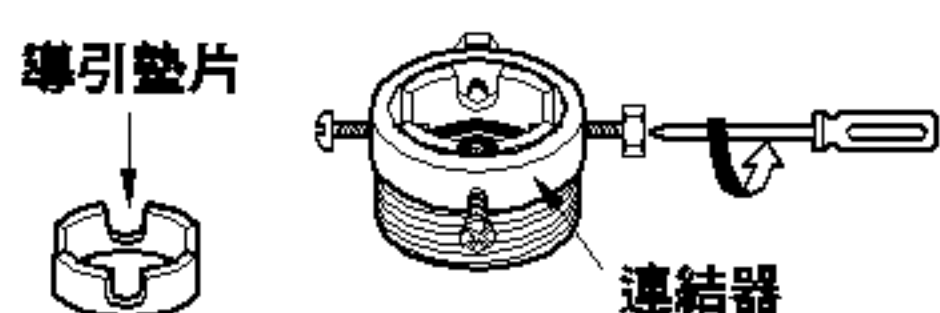
2. 將上連結器往上推直到橡膠封與水龍頭緊密貼合。然後鎖緊4根螺絲。



3. 將供水管與中間連結器連接，把墊片往下推。

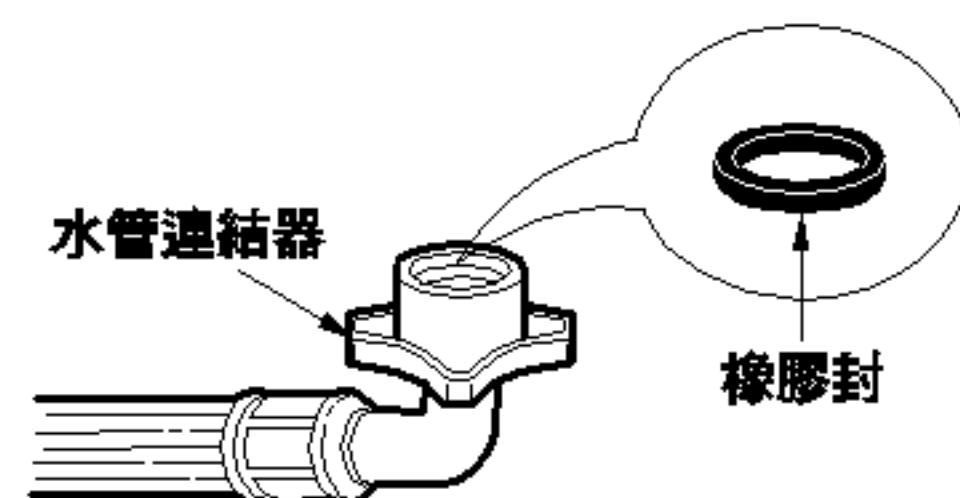


· 如水龍頭的直徑太大，拆除導引墊片。

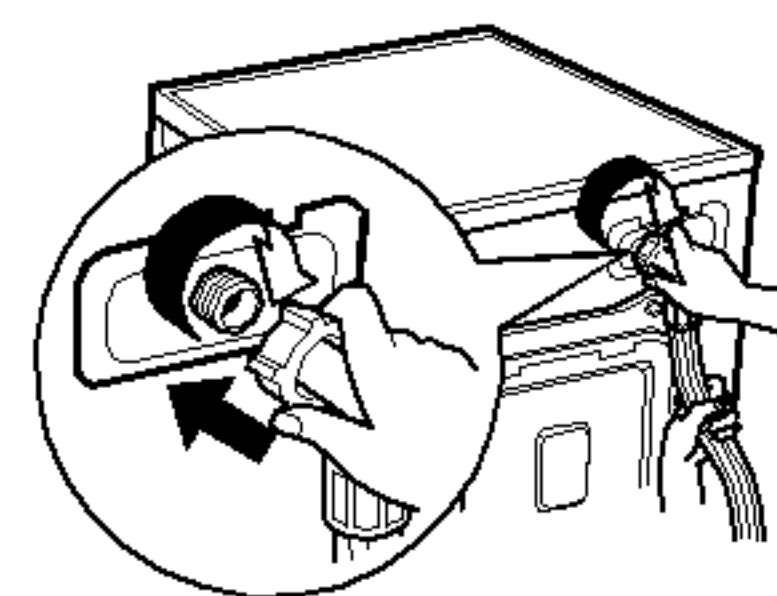


· 旋轉中間連結器使其不會漏水。

· 確認橡膠封已置於水管連結器內。



· 要將供水管與中間連結器分離，關閉水龍頭。然後將注水管往下拉，把墊片往下推。



### 使用水平水龍頭

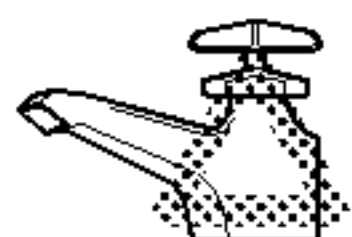
水平水龍頭



延伸式水龍頭

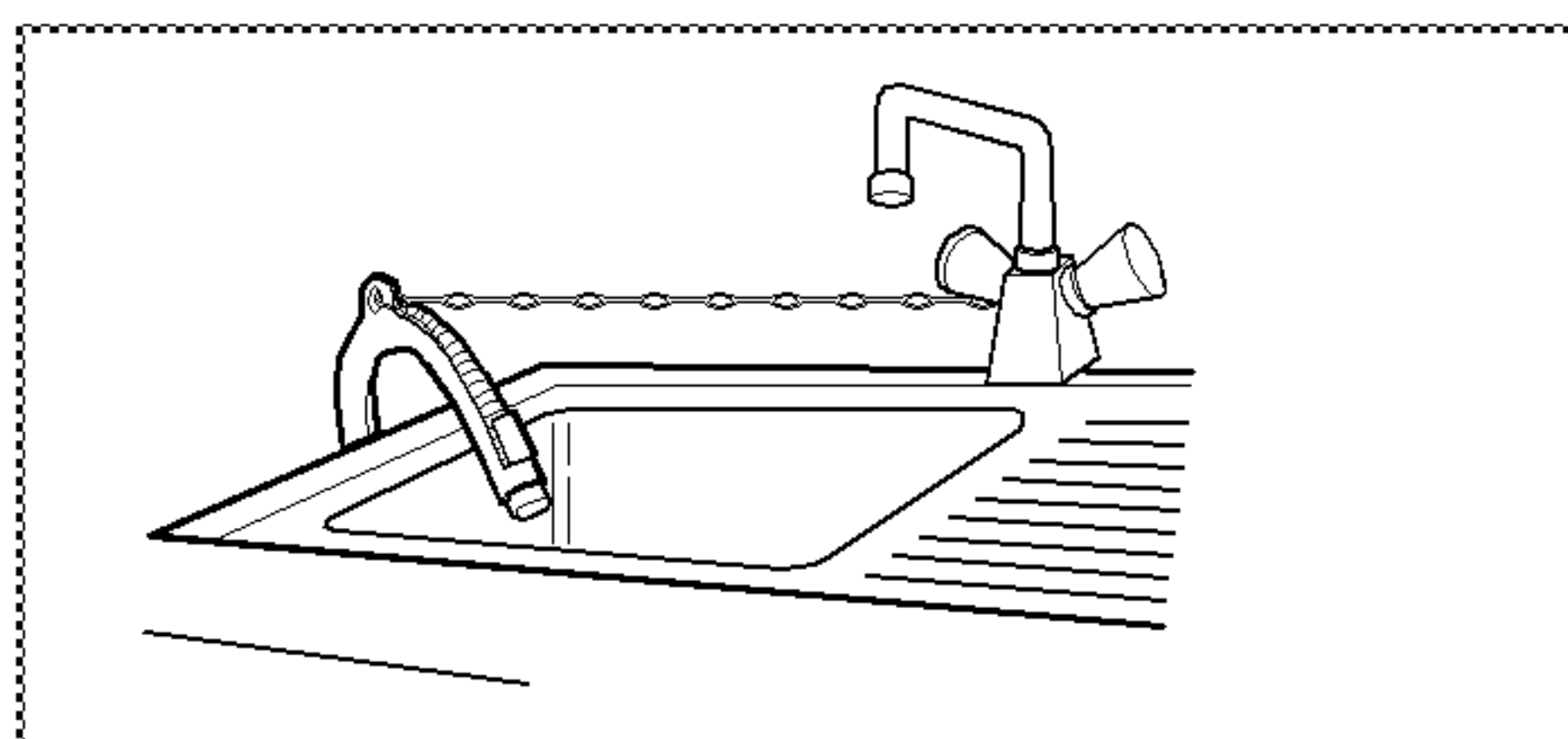
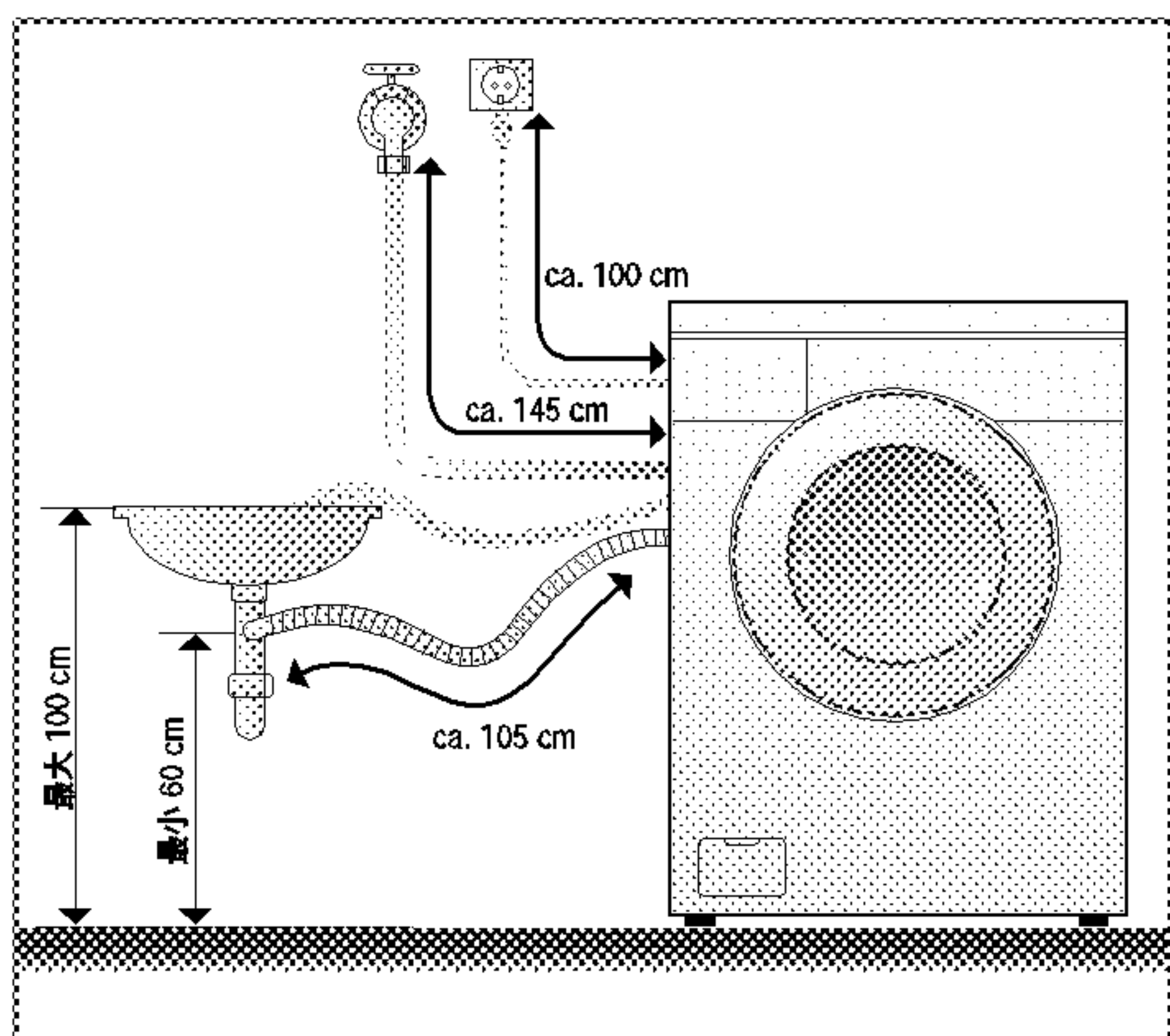


方形水龍頭

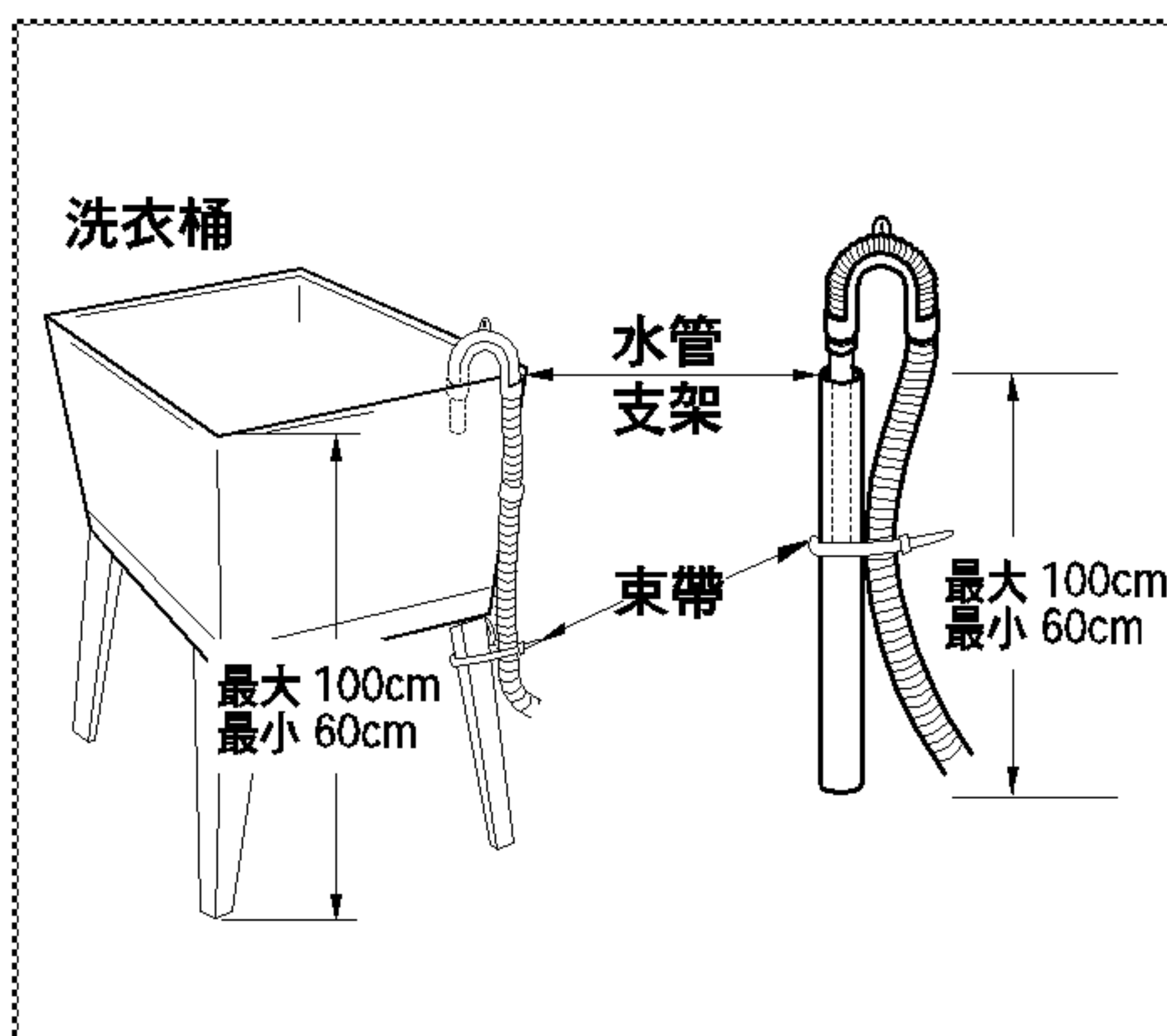
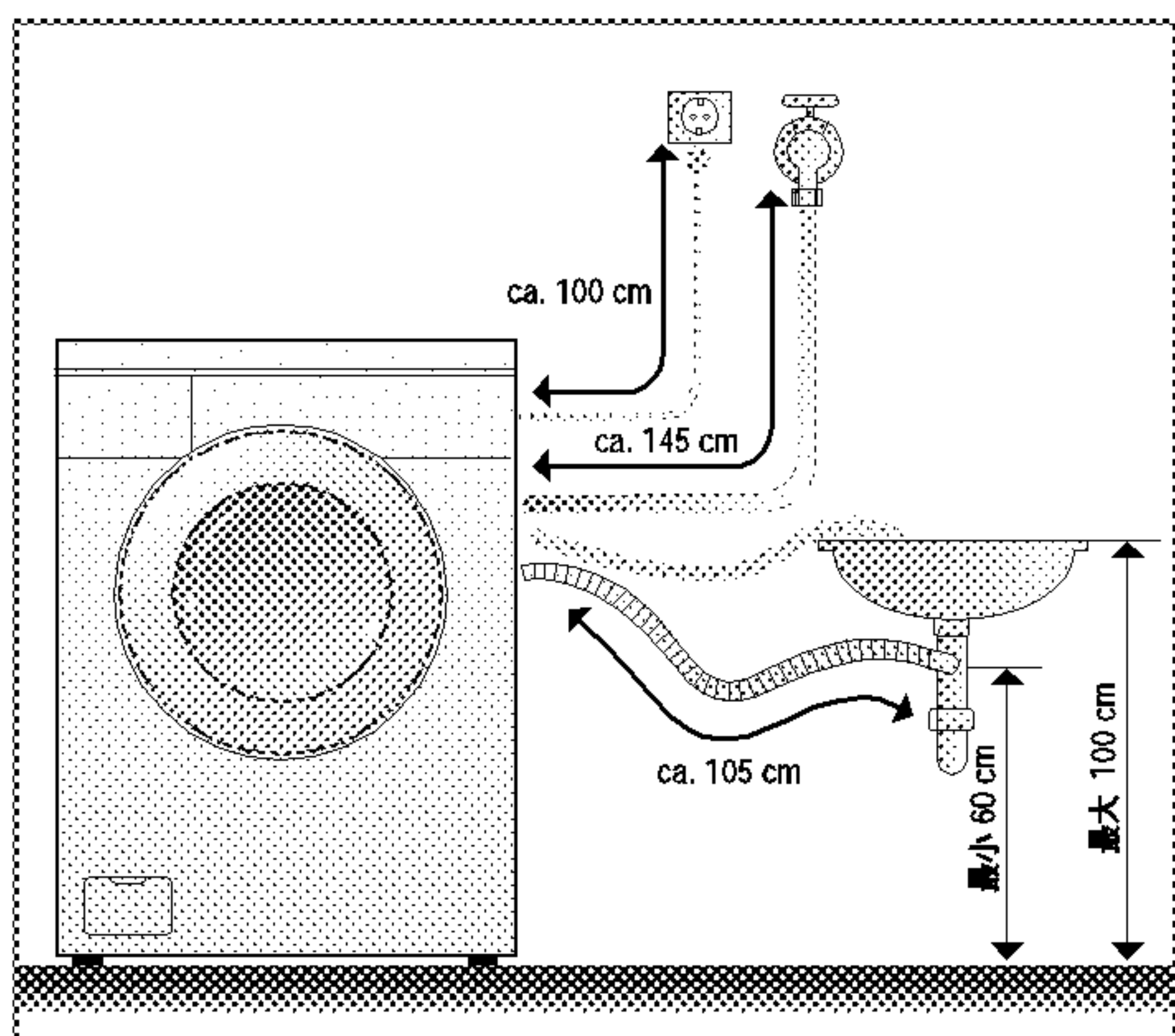


· 您的機組只附有冷水連接模組。  
· 確認配管沒有扭結的情形，而且也沒有被擠壓。

## ■ 安裝排水管

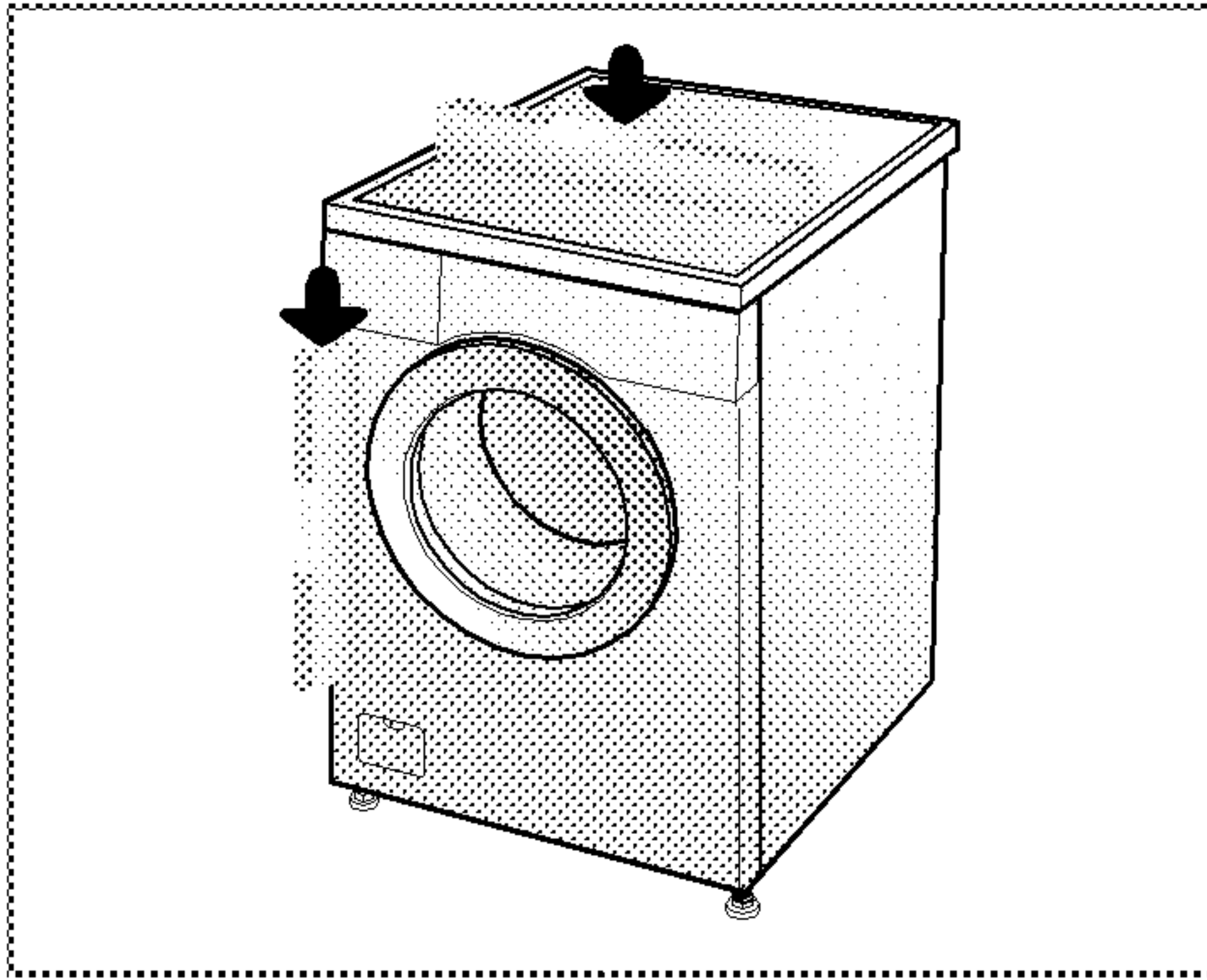


- 安裝排水管槽時，使用繩子將其綁緊。
- 正確固定排水管可避免地板因漏水而受損。

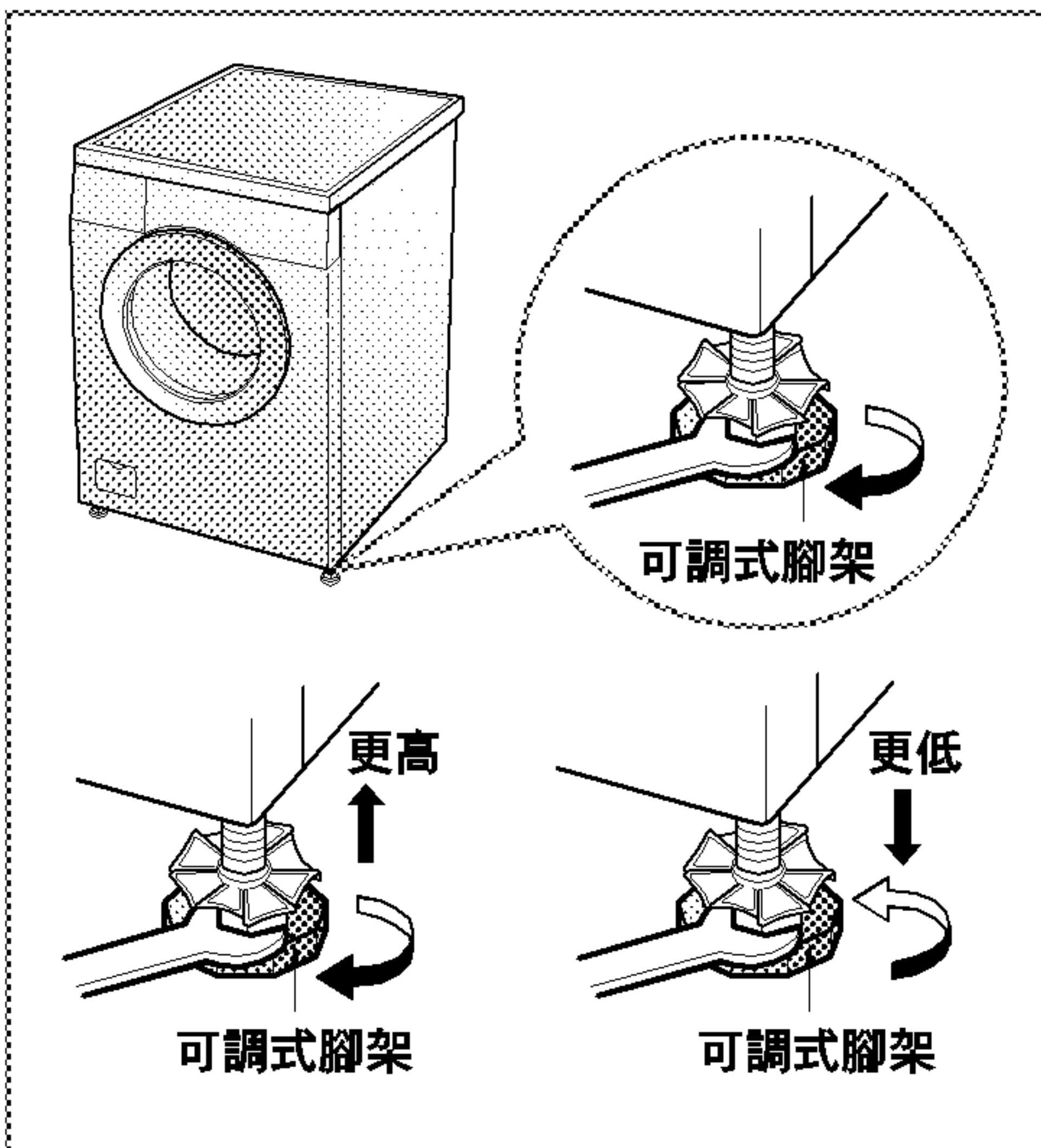


- 排水管距地面高度不得大於100 cm。
- 正確固定排水管可避免地板因漏水而受損。
- 當排水管太長時，請勿強行將其壓回洗衣機，此舉將會造成異常噪音。

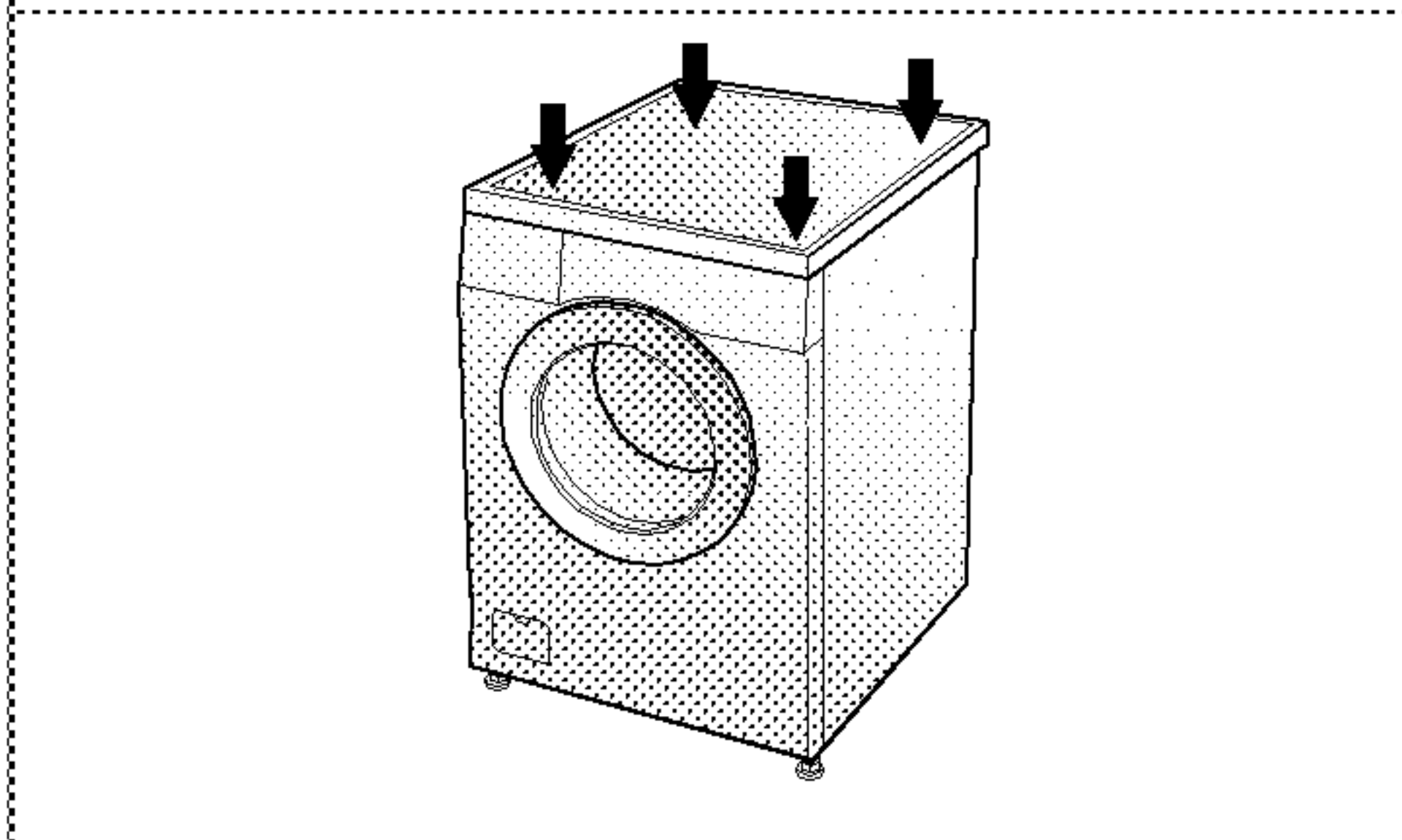
## ■ 水平調整



1. 正確調整洗衣機的水平狀態，可避免產生過多的噪音和振動。  
將機組安裝在堅固和水平的地板表面，最好是房間的角落。



2. 如地板不平整，依需要調整可調式腳架。（請勿在腳架下放置木塊等物）  
確認四根腳架均已平穩固定在地板上，然後再檢查機組的水平狀態是否完美。（使用水平儀）



### \* 對角線檢查

當以對角方式自洗衣機上部四邊往下壓時，機組應完全不會上下移動。（請同時檢查兩組對角）  
如以對角方式自洗衣機上部四邊往下壓時，機組會搖動，請再次調整腳架。

# 洗濯前注意事項

## 洗濯前注意事項

### 1. 注意標籤

尋找衣服上的注意標籤。此標籤將告知您衣物的成分，以及正確的洗濯方法。

### 2. 分類

要取得最佳的洗濯效果，將可以使用相同洗衣行程的衣服歸類一起。也要注意水溫及脫水轉速，不同的紡織品需要以不同的方式洗濯。此外，深色衣物要與淺色和白色的衣物分開。因為深色衣物的染料可能會染到其他衣物，線頭毛球等也可能會黏到其他衣物上，並因而造成白色等淺色系衣物變色，所以應分開洗濯。可能的話，也請勿將髒的衣物與比較不髒的混在一起洗濯。

污髒程度（嚴重，一般，輕微）

顏色（白，淺，深）

毛球（會產生毛球、黏毛球的衣物）

根據污髒程度將衣物分開。

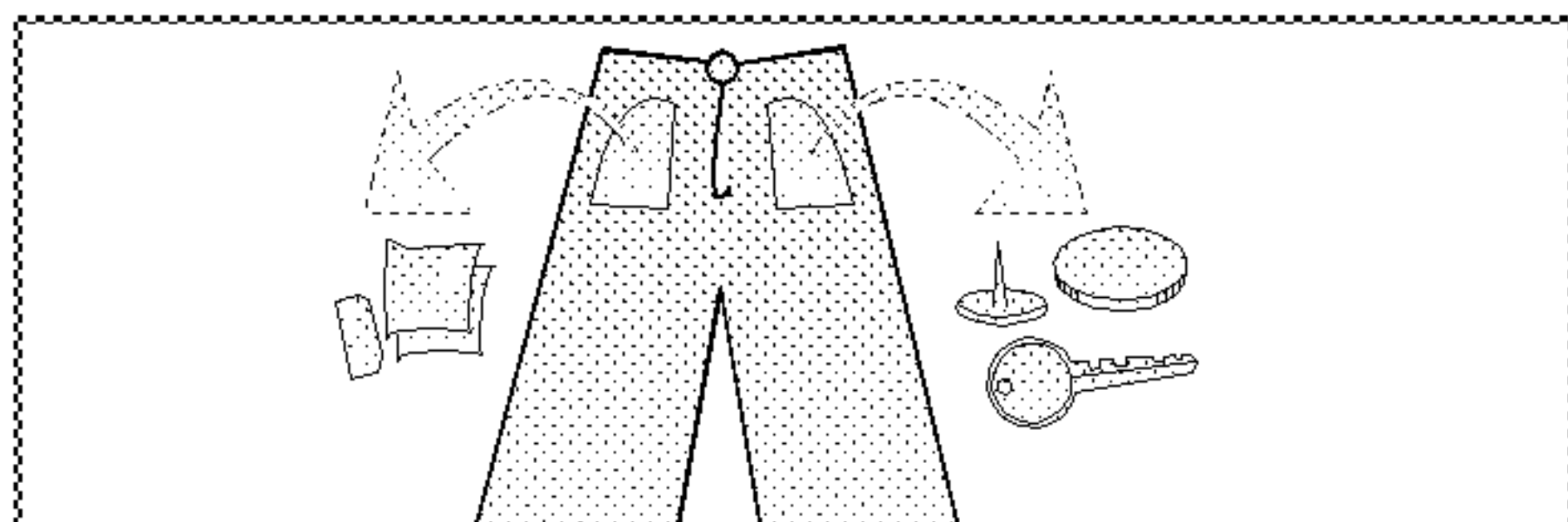
將白色與有顏色的衣物分開。

請將會產生毛球以及會黏毛球的衣物分開洗濯。

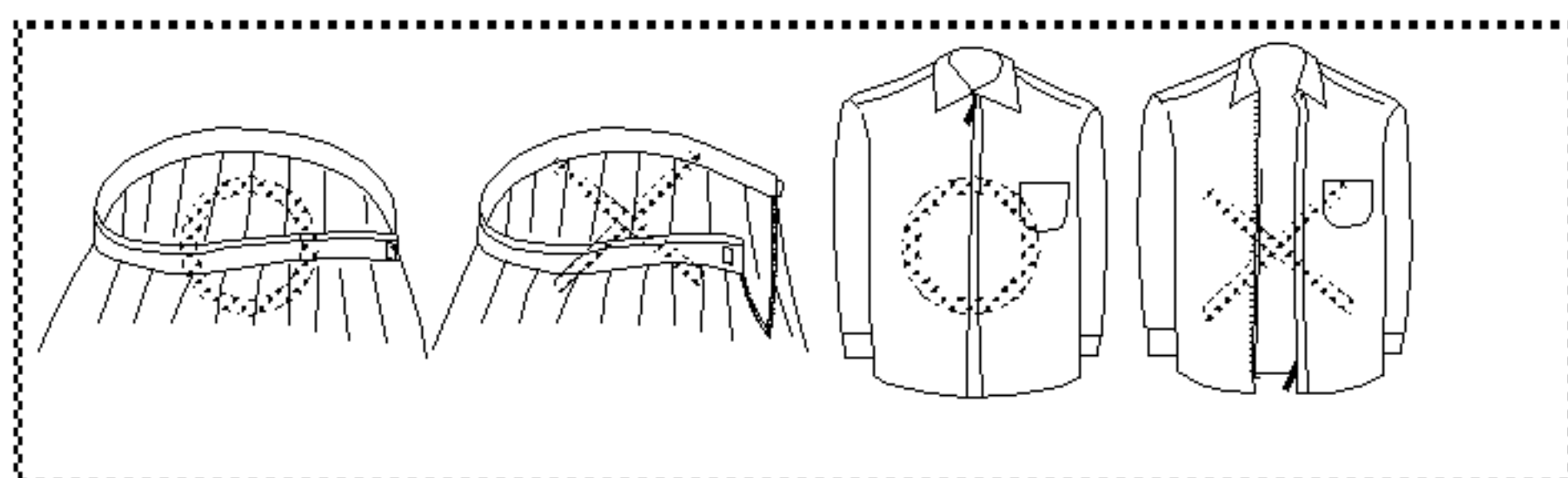
### 3. 放入衣物前注意事項

■大小衣物一起放入時，應先放入大的衣物。此外，較大衣物的分量不應超過全部洗濯物的一半。

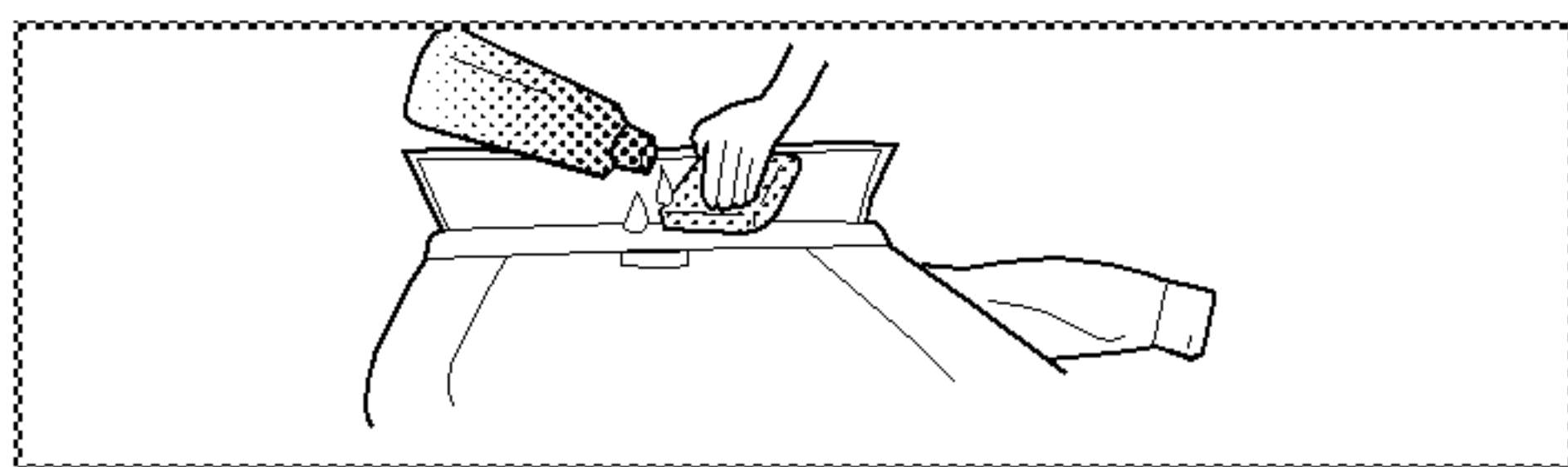
請勿單獨洗濯一件衣物，此舉會造成負荷不均，應再添加一兩件同類的衣物。



- 檢查所有口袋，確保都是空的。釘子、髮夾、火柴、筆、銅板和鑰匙等物，均會對洗衣機及衣物造成損害。



- 關上拉鍊、扣好扣子、綁緊繩子可確保這些東西不會與其他衣物糾結一起。



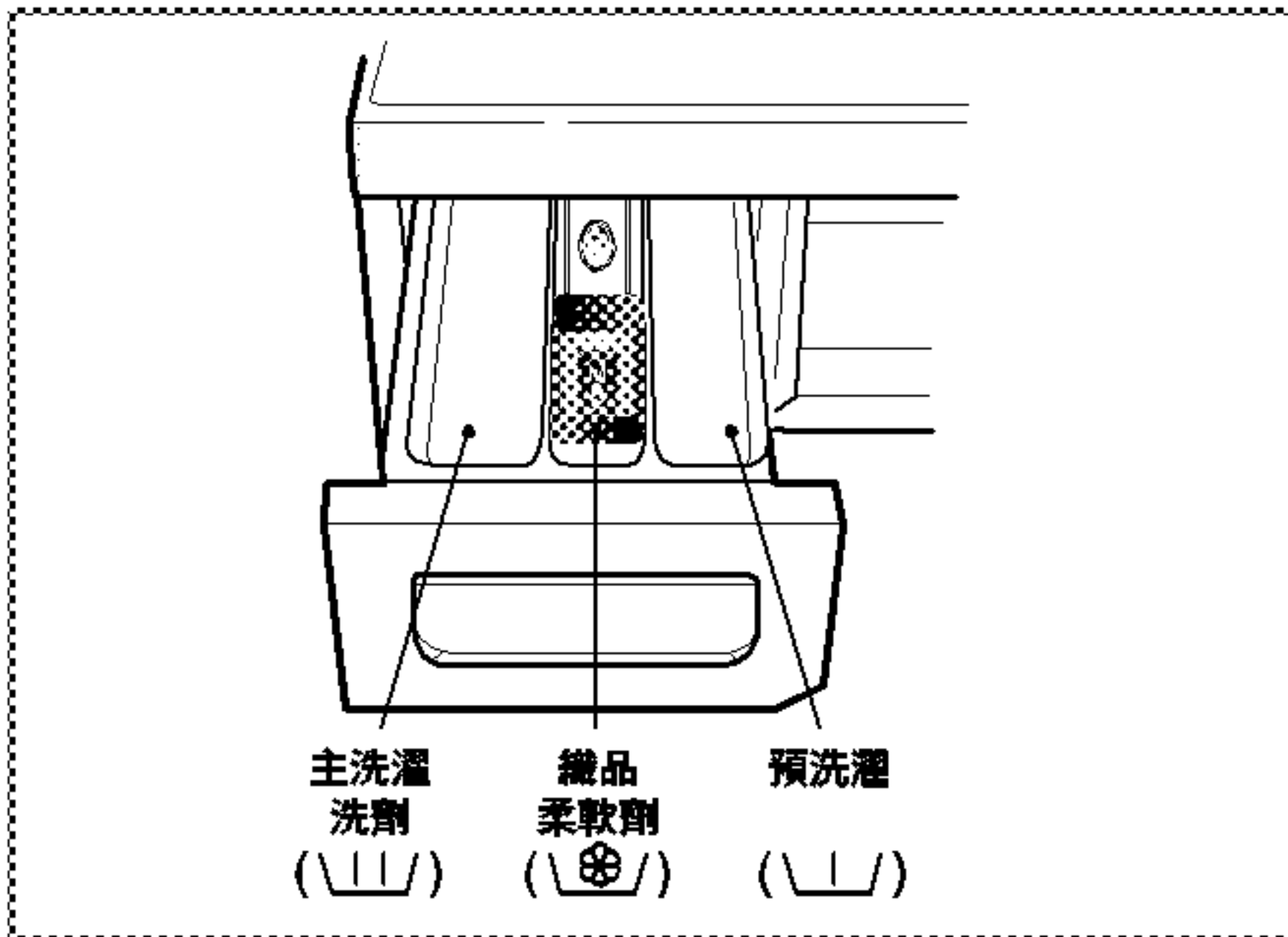
- 預先處理污物和污跡：將少量洗衣粉溶於水中，再刷洗如衣領和衣袖上的污跡處，有助於去除污垢。



# 添加洗劑

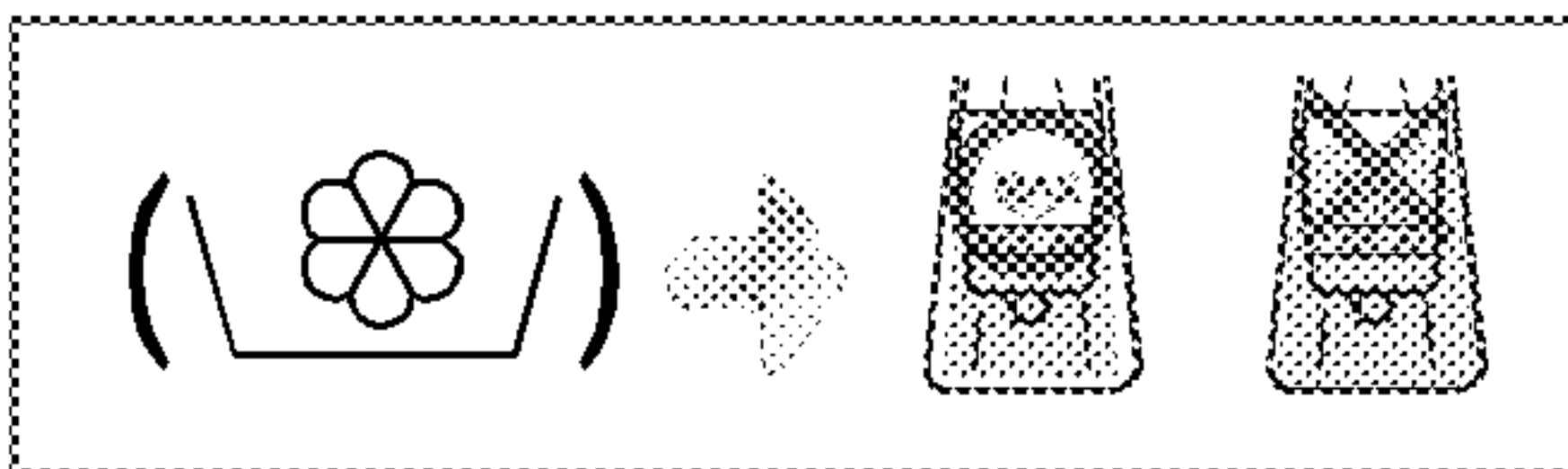
## ■ 添加洗劑和織品柔軟劑

### 1. 洗劑容器盒



- 只有主洗滌 → 三條垂直線
- 預洗滌 + 主洗滌 → 二條垂直線 + 三條垂直線

### 2. 添加織品柔軟劑



- 請勿超過最大填充量。放入過量的織品柔軟劑將會使柔軟劑過早投入洗程，造成汙染衣物。
- 織品柔軟劑請勿放在洗劑容器盒內2天以上。（織品柔軟劑將會硬化）
- 柔軟劑將會在最後的洗滌行程中自動添加。
- 注水時請勿打開洗劑容器盒。
- 不容許添加溶劑（例如：苯等）。

**注意** 請勿直接將織品柔軟劑傾注在衣物上

### 3. 洗劑量

- 洗劑的使用方式應按照洗劑製造商的說明。
- 如使用的洗劑超過建議量，會產生過多的肥皂水，將降低洗滌功效，或成為馬達的高負載。（引起故障）。
- 前載式洗衣機只可使用粉末狀洗劑。
- 需根據水溫、水質、洗滌物的大小和污穢程度，調整洗劑用量。要獲得最好的洗滌效果，應避免產生過多的肥皂水。

#### \* 提示

- 滿載：根據製造商的建議。
- 部分負載：正常量的3/4。
- 最小負載：滿載的1/2。
- 洗程開始時即會自容器盒注入洗劑。

## ■ 根據洗衣型態的建議洗程

| 洗程         | 洗濯方式                          | 洗清               | 脫水                               | 適用溫度                        | 負載     |
|------------|-------------------------------|------------------|----------------------------------|-----------------------------|--------|
| 標準         | 洗衣<br>(浸泡, 預洗,<br>少量衣物, 時間縮短) | 洗清 3次<br>(1次~5次) | 800<br>(1000, 1200,<br>400, 600) | 30°C<br>(40°C, 50°C,<br>冷水) | 12.0kg |
| 化學纖維       | 洗衣<br>(浸泡, 預洗,<br>少量衣物, 時間縮短) | 洗清 3次<br>(1次~5次) | 800<br>(400, 600,<br>1000)       | 30°C<br>(40°C, 50°C,<br>冷水) | 12.0kg |
| 羊毛         | 洗衣<br>(少量衣物, 時間縮短)            | 洗清 2次<br>(1次~5次) | 400<br>(600)                     | 冷水<br>(30°C)                | 3.0kg  |
| 貼身衣物       | 洗衣<br>(少量衣物, 時間縮短)            | 洗清 2次<br>(1次~5次) | 400<br>(600)                     | 冷水<br>(30°C)                | 3.0kg  |
| 棉被         | 洗衣<br>(少量衣物, 時間縮短)            | 洗清 3次<br>(1次~5次) | 800<br>(400, 600)                | 冷水<br>(30°C)                | 10.0kg |
| 快洗         | 洗衣<br>(少量衣物, 時間縮短)            | 洗清 1次<br>(1次~5次) | 800<br>(1000, 1200,<br>400, 600) | 冷水<br>(30°C)                | 6.0kg  |
| 洗清+脫水      | -                             | 洗清 1次<br>(1次~5次) | 800<br>(1000, 1200,<br>400, 600) | -                           | 10.0kg |
| 高溫浸泡       | 洗衣<br>(浸泡, 預洗,<br>少量衣物, 時間縮短) | 洗清 3次<br>(1次~5次) | 800<br>(400, 600,<br>1000, 1200) | 60°C                        | 10.0kg |
| 省電高溫<br>浸泡 | 洗衣<br>(浸泡, 預洗,<br>少量衣物, 時間縮短) | 洗清 3次<br>(1次~5次) | 800<br>(400, 600,<br>1000, 1200) | 40°C                        | 10.0kg |

- ・預洗濯：如洗濯物十分髒，建議使用"預洗"。  
    高溫浸泡，省電高溫浸泡，標準，化學纖維洗程均可用前洗濯。
- ・水溫：選擇洗程水溫。  
    洗衣時請遵從製造商的注意標籤或說明。

# 使用洗衣機



## 1. 開機將自動選擇棉質衣物類型。

- 按電源 (⏻) 按鈕啟動。
- 按啟動/暫停按鈕。
- 起始條件
  - 洗濯方式：主洗濯
  - 洗滌：3次
  - 脫水轉速：800 rpm
  - 水溫：30°C
  - 洗程：標準

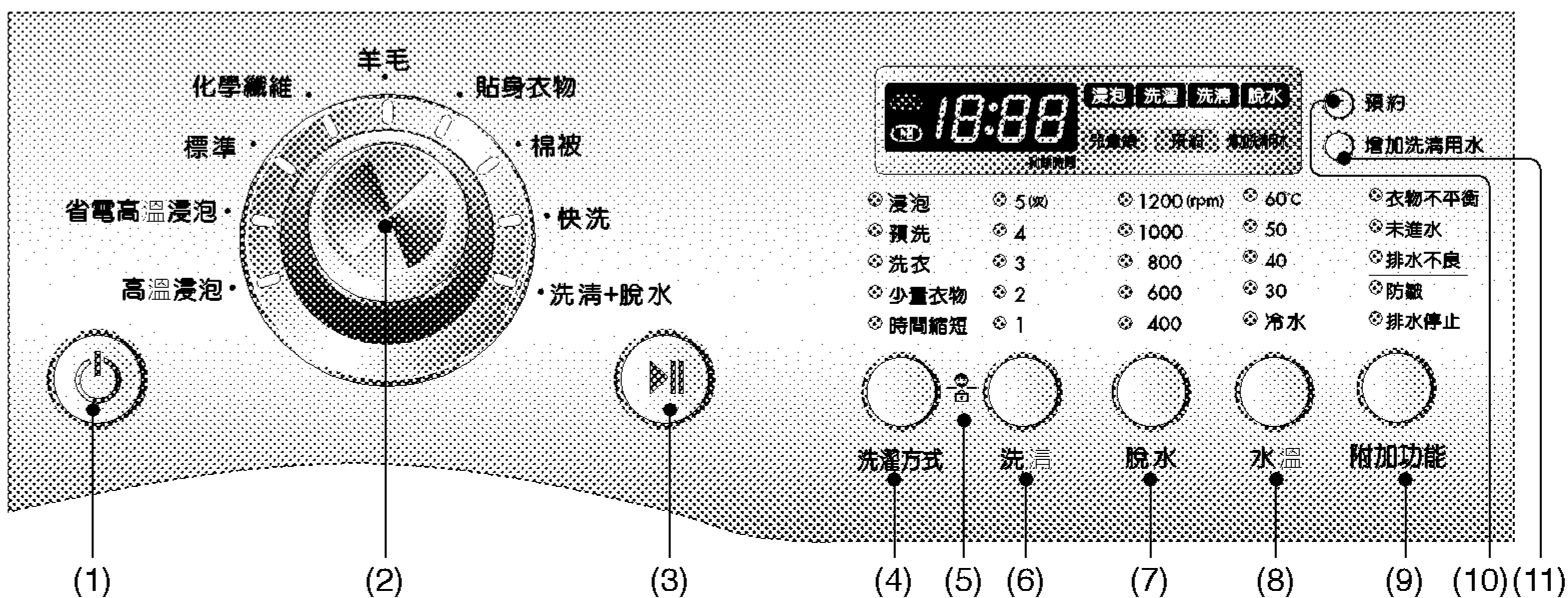
## 2. 人工選擇

- 按電源 (⏻) 按鈕啟動。
- 按各別按鈕來選擇您想使用的條件。

條件選擇方式，請參考第14~19頁。

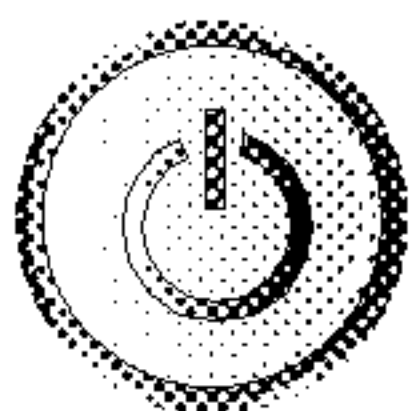
- 按啟動/暫停按鈕。

# 使用洗衣機



- |              |             |             |                |
|--------------|-------------|-------------|----------------|
| (1) 按鈕：電源    | (4) 按鈕：洗濯方式 | (7) 按鈕：脫水   | (10) 按鈕：預約     |
| (2) 旋鈕：洗程    | (5) 兒童鎖     | (8) 按鈕：水溫   | (11) 按鈕：增加洗清用水 |
| (3) 按鈕：啟動/暫停 | (6) 按鈕：洗清   | (9) 按鈕：附加功能 |                |

## 電源



### 1. 電源

- 按電源 (⏻) 按鈕可進行開關動作。
- 按電源 (⏻) 按鈕可取消預約時間功能。

### 2. 起始洗程

- 按下電源 (⏻) 按鈕，洗衣機即準備執行棉質物洗程。  
其他起始條件如下。
- 如您不需變更洗程，只要按下電源啟動/暫停按鈕，洗衣機即馬上執行。

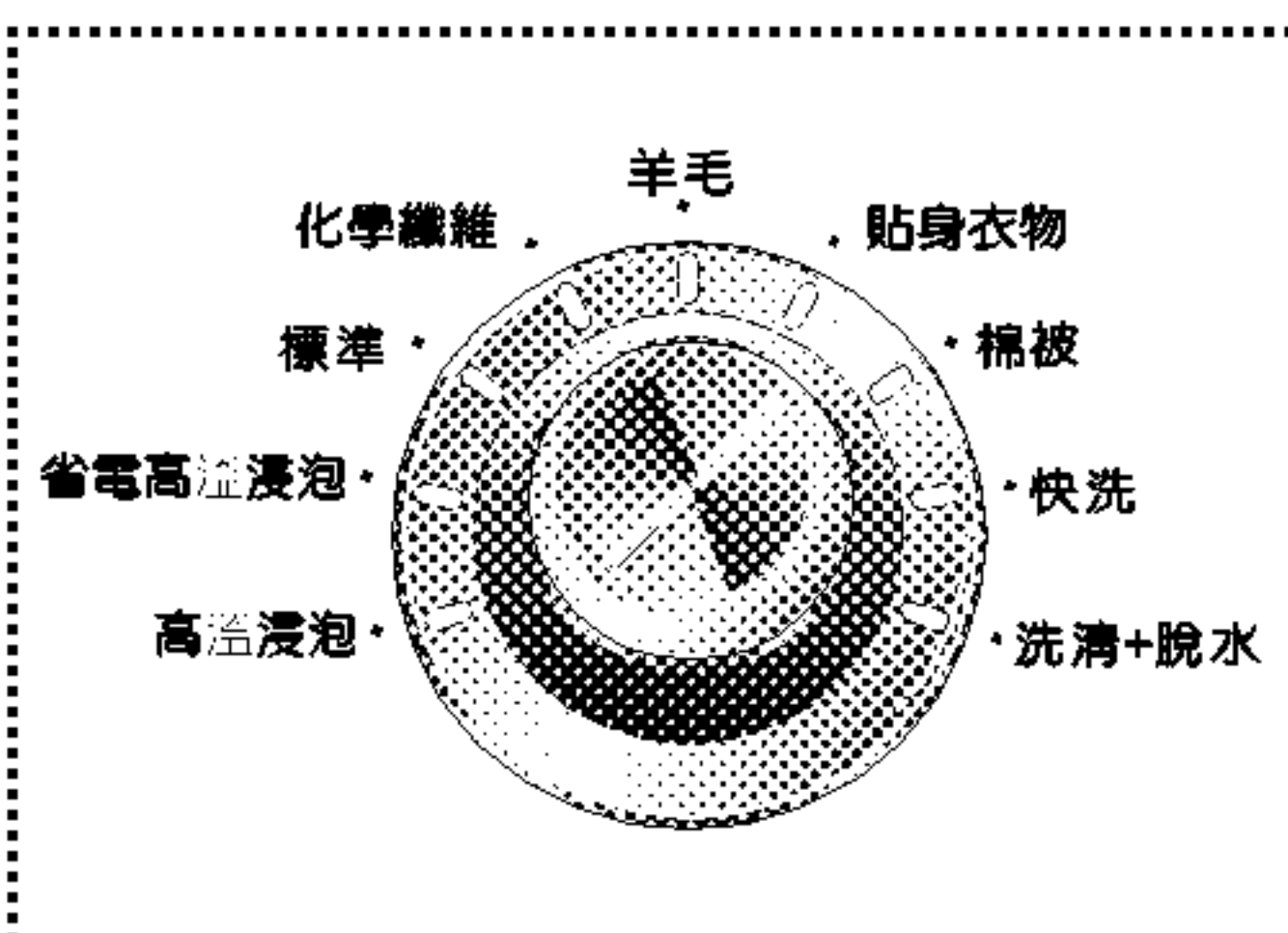
#### 起始洗程

- 標準 / 主洗濯 / 3次洗清 /  
800 rpm / 30°C

## 洗程

- 根據洗濯類型，有9種洗程可用。

- 高溫浸泡
- 省電高溫浸泡
- 標準
- 化學纖維
- 羊毛
- 貼身衣物
- 棉被
- 快洗
- 洗清+脫水



- 選取的洗程將會亮起指示燈。

### 1. 洗程

- 當按下啟動/暫停按鈕時，將自動選擇標準洗程。
- 透過轉動洗程旋鈕，可以後列順序選擇洗程：“標準-化學纖維-羊毛-貼身衣物-棉被-快洗-洗清+脫水-高溫浸泡-省電高溫浸泡”

個別洗程的相關洗濯類型，請參考第13頁。

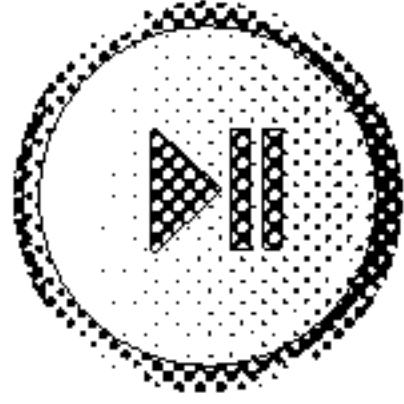
### 2. 洗程

- |        |        |          |
|--------|--------|----------|
| - 標準   | - 貼身衣物 | - 洗清+脫水  |
| - 化學纖維 | - 棉被   | - 高溫浸泡   |
| - 羊毛   | - 快洗   | - 省電高溫浸泡 |



# 使用洗衣機

## 啟動/暫停



### 1. 啟動

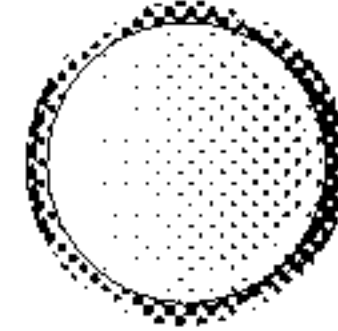
- 啟動/暫停按鈕用來啟動或暫停洗程。

### 2. 暫停

- 如要暫時停止洗程，按“啟動/暫停”按鈕。
- 在暫停的狀態下，機組將在4分鐘後自動關閉電源。
- **NB.** 選擇暫停或洗程結束後的1至2分鐘內，外門將不能打開

## 洗濯方式

- 浸泡
- 預洗
- 洗衣
- 少量衣物
- 時間縮短



洗濯方式

- 按洗濯方式按鈕可選擇洗濯類型。

- 浸泡
- 預洗
- 洗衣
- 少量衣物
- 時間縮短

### 1. 洗依

- 不大髒或普通髒的洗濯物可用主洗程。

### 2. 預洗

- 如洗濯物十分髒，“預+主”洗程將更為有效。
- 標準衣物及高溫均可使用預洗濯。

對應的指示燈將會亮起以供識別。

### 3. 浸泡

- 浸泡洗滌骯髒衣物時，先將衣物浸泡60分鐘後，再按照一般標準洗濯方式即可。

### 4. 少量衣物

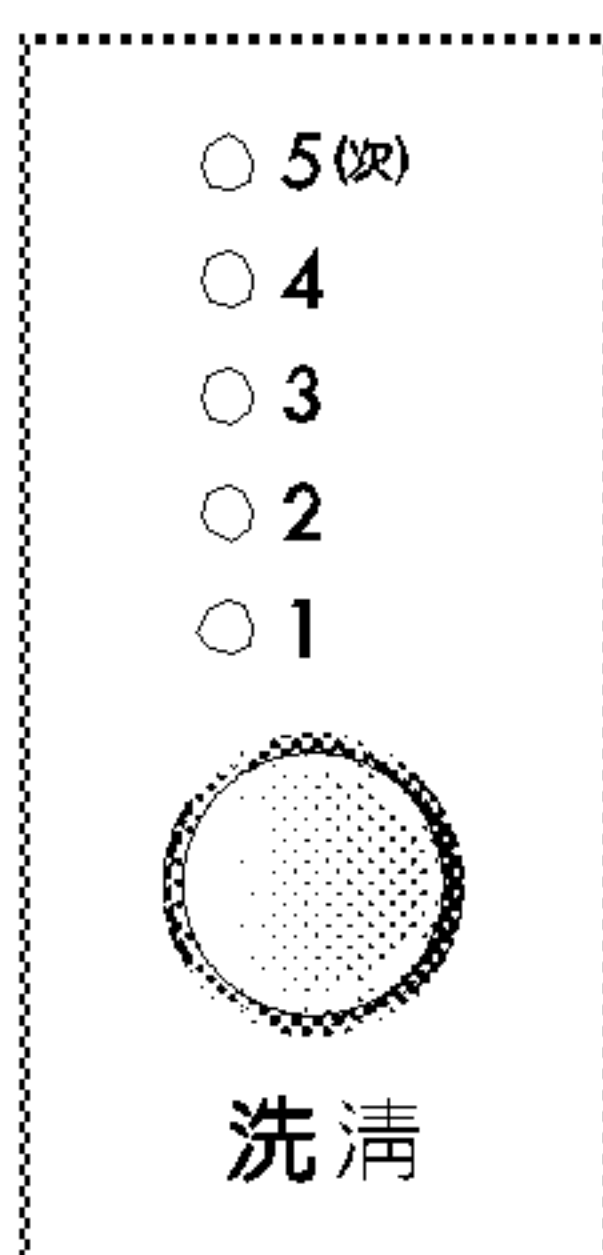
- 洗滌少量衣物時，洗濯方式較一般標準洗程減少5-20分鐘。

### 5. 時間縮短

- 設定各個功能時，可縮短各種洗程的洗衣時間。

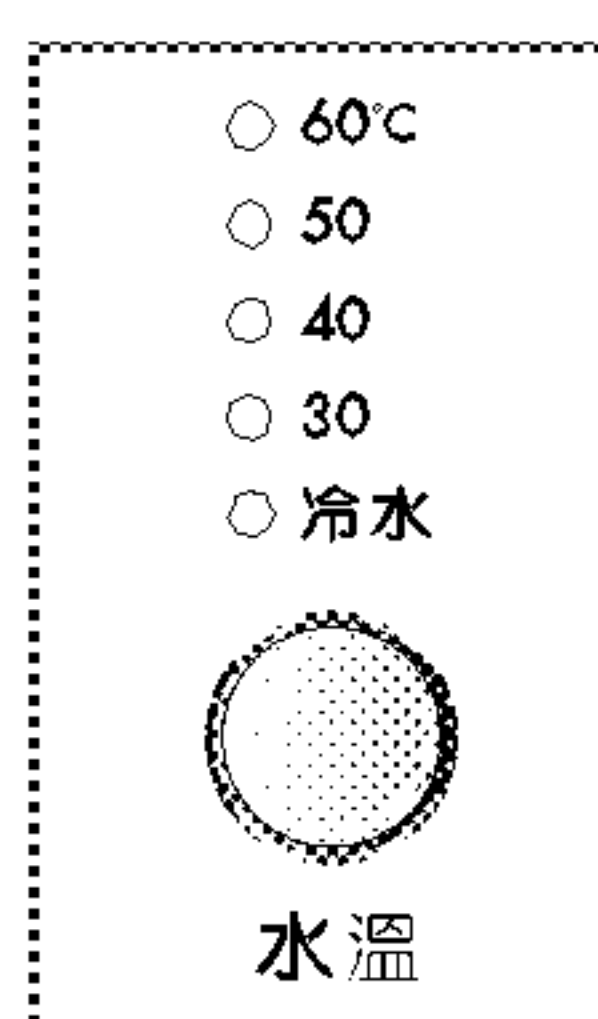
# 使用洗衣機

## 洗清



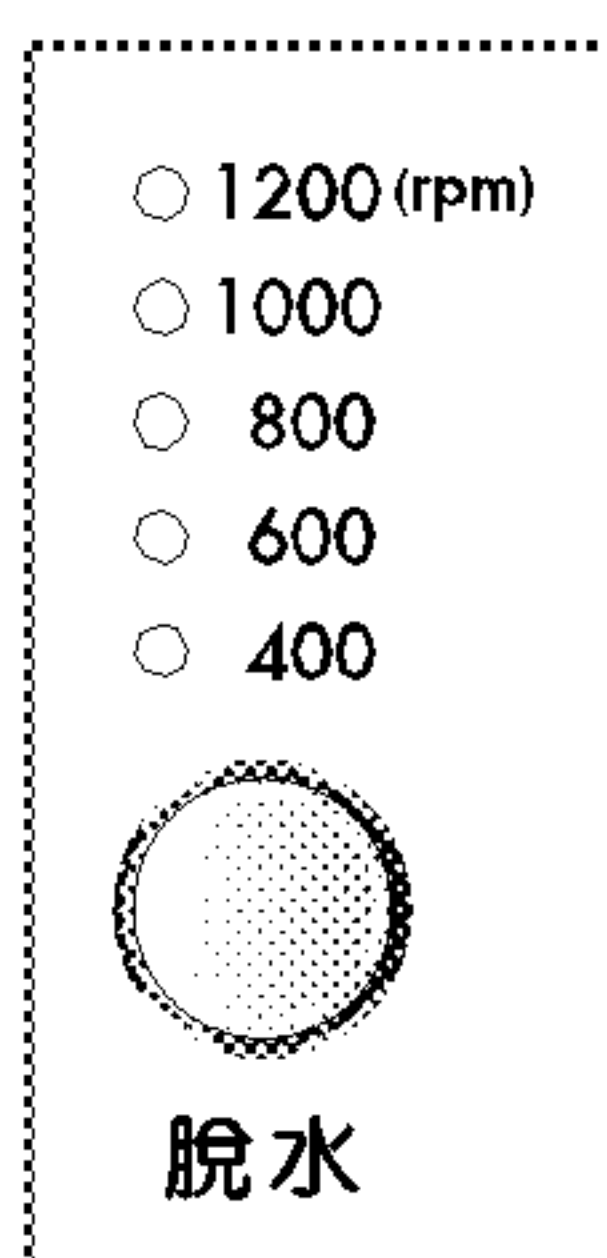
- 按洗清按鈕可選擇洗清類型。
- 3→4→5→1→2

## 水溫



- 按水溫按鈕可選擇水溫。
- 冷水
- 30°C/40°C/50°C/60°C

## 脫水



- 按脫水按鈕可選擇脫水轉速。
- 400
- 600
- 800
- 1000
- 1200

### 1. 脫水選擇

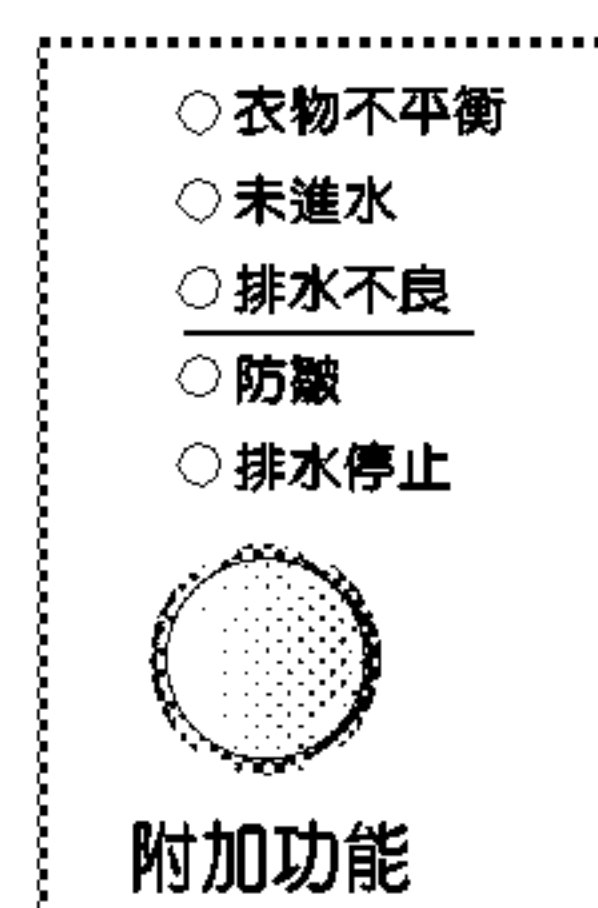
- 可變更脫水速度°脫水rpm代表脫水速度，400rpm為(弱)，1200rpm為(強)。

### 1. 水溫

- 水溫可調整水溫°使用標準洗程洗衣時，按鍵會依照30°C-40°C-50°C-冷水的順序轉換。

對應的溫度指示燈將會亮起以供識別。  
要取得更詳細的資訊，請參考第13頁。

## 附加功能



### 1. 顯示異常警告

衣物不平衡：表示洗濯物偏向一方，請將洗濯物均勻攤開。

未進水：表示進水供應不正常，請檢查進水閥及自來水設施。

排水不良：表示排水不順暢，請檢查排水濾網和排水管。

### 2. 其他選項鈕

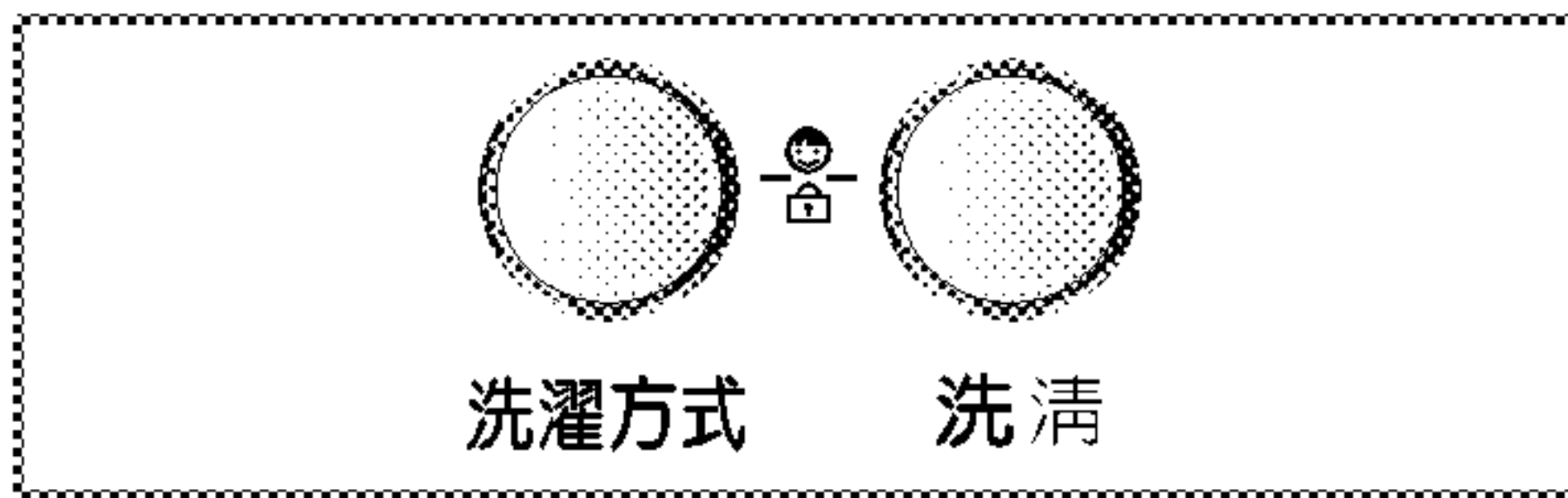
防皺：要減少洗濯物的皺折時，請按此鍵。

脫水後後5分鐘左右將洗濯物均勻攤開。

排水停止：減少洗濯物的皺折時使用；°洗清後暫不排水，待選擇脫水鍵後再按啓動/暫停鍵，即會進行排水及脫水。

# 使用洗衣機

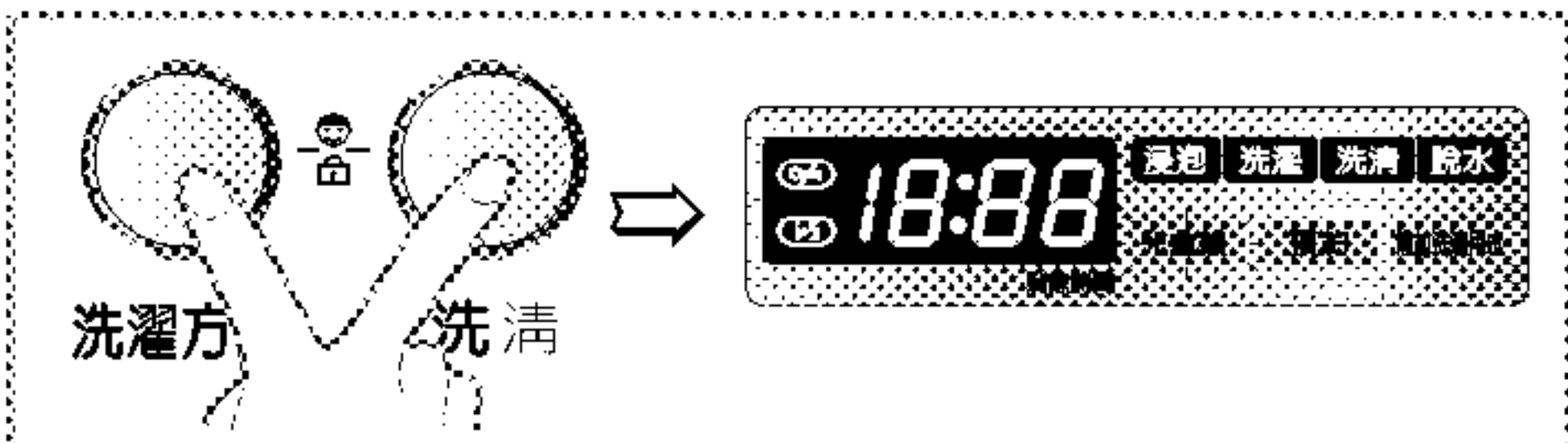
## 兒童鎖



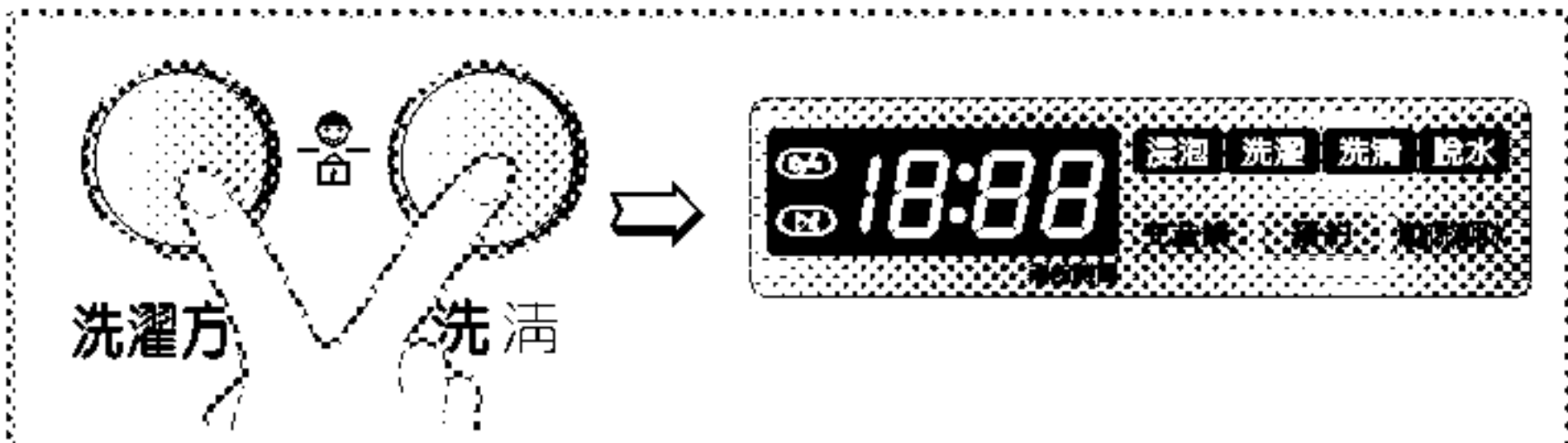
如您選擇將控制面板上的按鍵上鎖，以防止被干擾，您可選用此功能。

### 1. 兒童鎖

- 同時按住洗濯方式和洗滌按鈕即可設定兒童鎖。

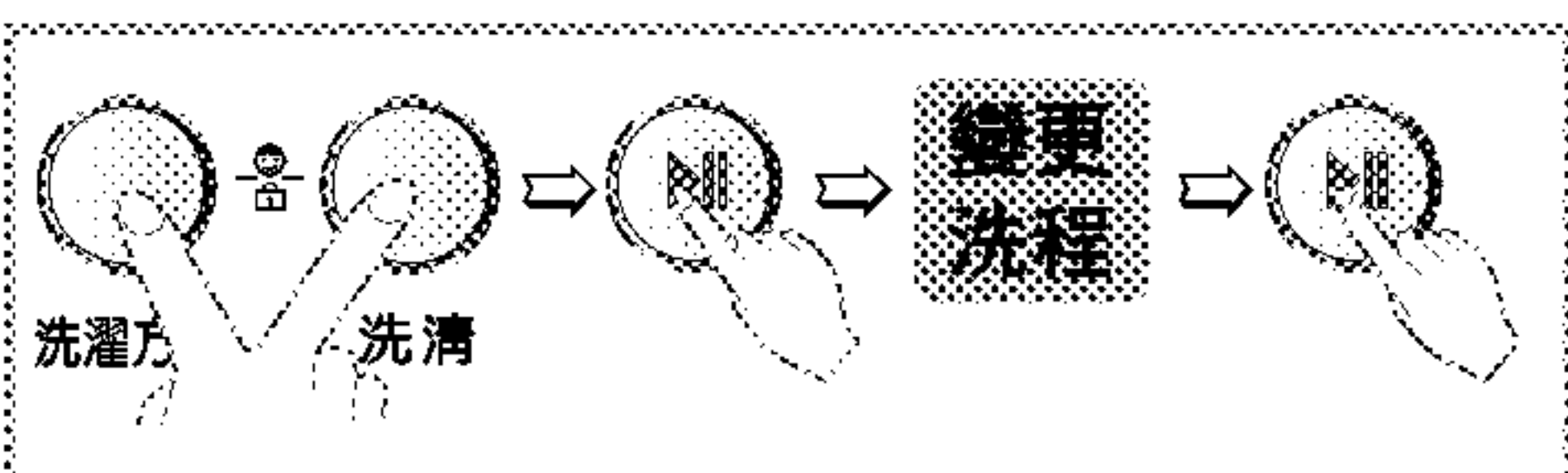


- 兒童鎖設定後，所有按鈕均失去作用。
- 要關閉兒童鎖系統，再次同時按住洗濯方式和洗滌按鈕即可。



- 要在兒童鎖模式中變更洗程。

- 再次同時按住洗濯方式和洗滌按鈕。
- 按啟動/暫停按鈕。
- 選擇所要的洗程後再按啟動/暫停按鈕。




- 兒童鎖可在任何時候加以設定，而且在操作錯誤發生自動取消時。電源關閉時兒童鎖同樣有效。

## 顯示



### 1. 特殊功能顯示

- 選擇兒童鎖功能後，將顯示 "  "。
- 選擇預約時間功能後，將顯示完成選取洗程的剩餘時間。

### 2. 自我診斷顯示

- 操作中如洗衣機發生錯誤，將會顯示相關的訊息。
  - "PE"：水壓偵測錯誤
  - "FE"：注水過量
  - "dE"：外門未關
  - "LE"：馬達過載
  - "CE"：馬達過載
  - "IE"：注水口問題
  - "DE"：排水問題
  - "UE"：負載不均
  - "tE"：水溫問題

如出現這些錯誤訊息，請參考第頁的疑難排解，並依從指示排除故障。

### 3. 洗程結束

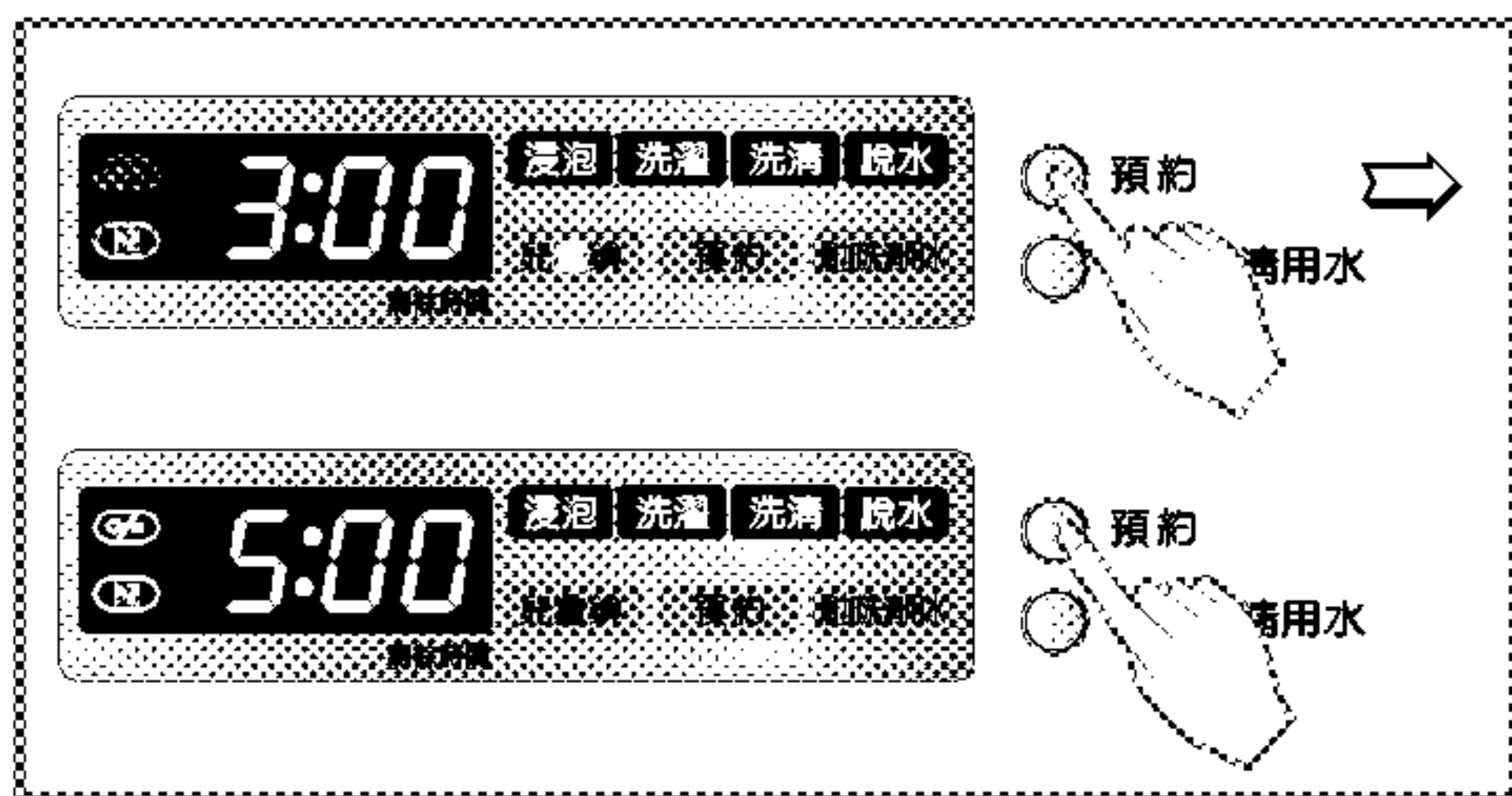
- 洗程完成後，End 將出現在"多重顯示幕"上。

### 4. 剩餘時間

- 洗程進行中，將顯示剩餘的洗濯時間。
- 請採用製造商建議的洗程。
- 洗濯時間會隨洗濯物數量、水壓、水溫及其他洗濯條件的不同而有所變化。
- 如機組測知負載不均或執行去污洗程，洗濯時間均會延長。(延長時間最多為45分鐘)

# 使用洗衣機

## 預約時間



## 增加清洗用水

- 使用較多的水洗清。
- 洗清時暫時停止並選取增加洗清用水時，會給水至洗清水水位後再執行洗程。

## 1. 預約時間

### 啟動“預約時間”前需準備的洗衣作業

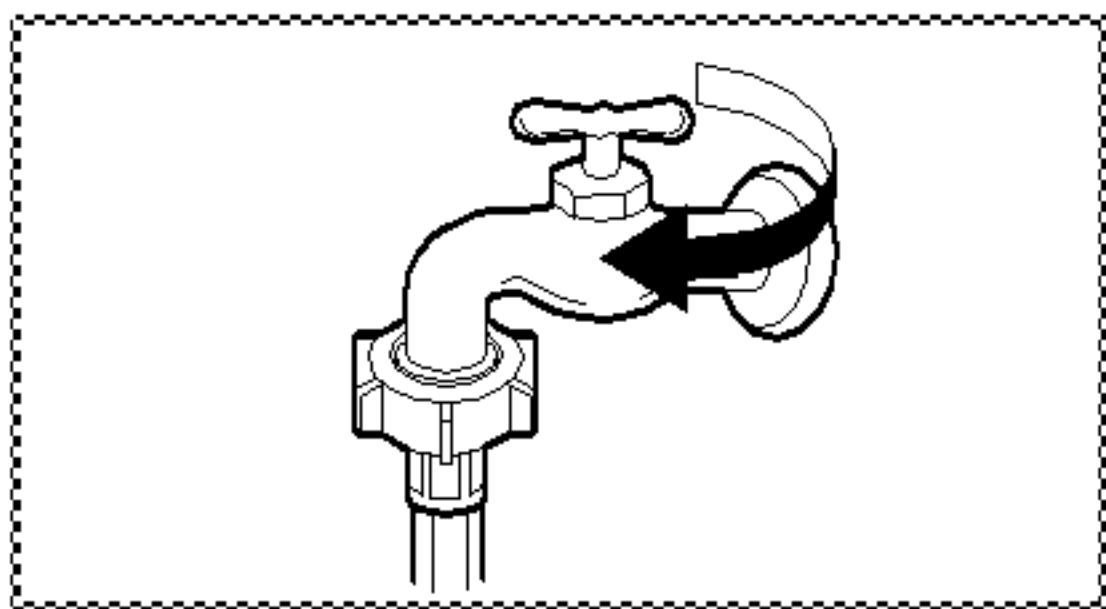
- 打開水龍頭。
- 放入洗濯物並關上外門。
- 在洗劑容器盒添加洗劑和織品柔軟劑。
- 如何設定“預約時間”
  - 按電源(⏻)按鈕。
  - 將洗程旋鈕轉到您所要的洗程。
  - 按預約按鈕設定時間。
  - 按啟動/暫停按鈕。(“預約時間”閃爍)
- 如預約時間按鈕被按下，將顯示“3:00”。最大延遲時間為19:00小時，最小時間為3:00小時。
- 每按按鈕一次，時間延長一小時。
- 要取消預約時間功能，按電源(⏻)按鈕。
- 預約時間為由現在算起，直到整個洗程(洗衣、洗滌、脫水)結束的「預期時間」。
- 依供水狀況和水溫條件的不同，延遲時間和實際洗衣時間會有所變化。



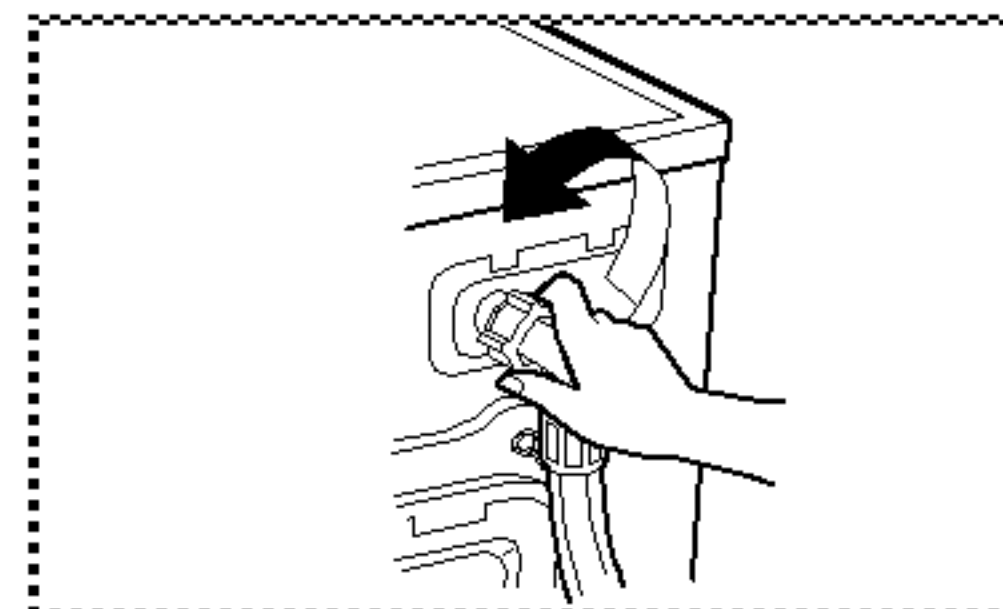
\* 清理洗衣機內部之前，請先拔除電源線，免除觸電危險。

## ■注水口過濾器

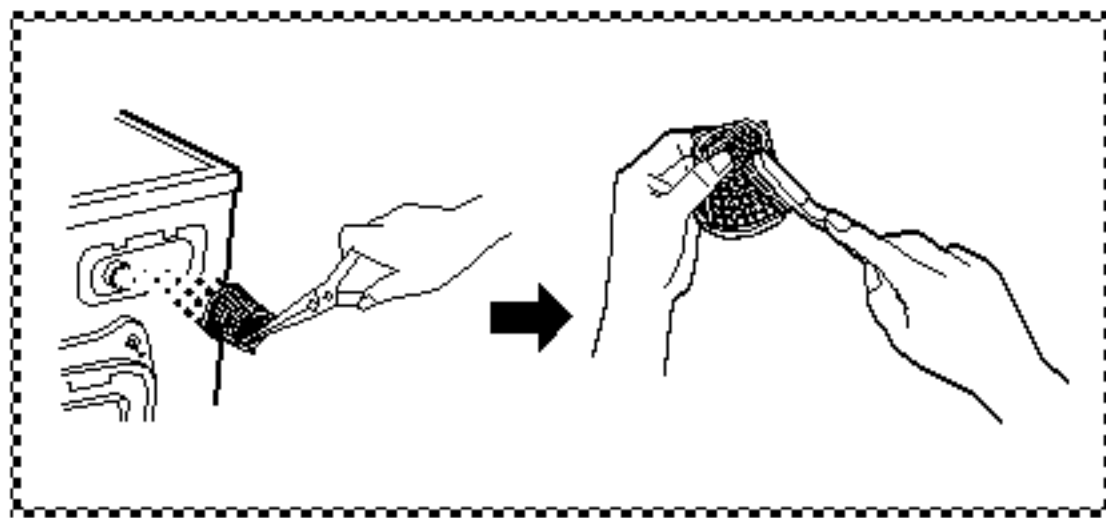
- 當水無法注入洗劑容器盒時，控制面板上的“E”錯誤訊息會閃爍。
- 如水質很硬，或含有石灰沉澱物時，注水口過濾器可能會逐漸淤塞。因此時常清理會是一個好方法。



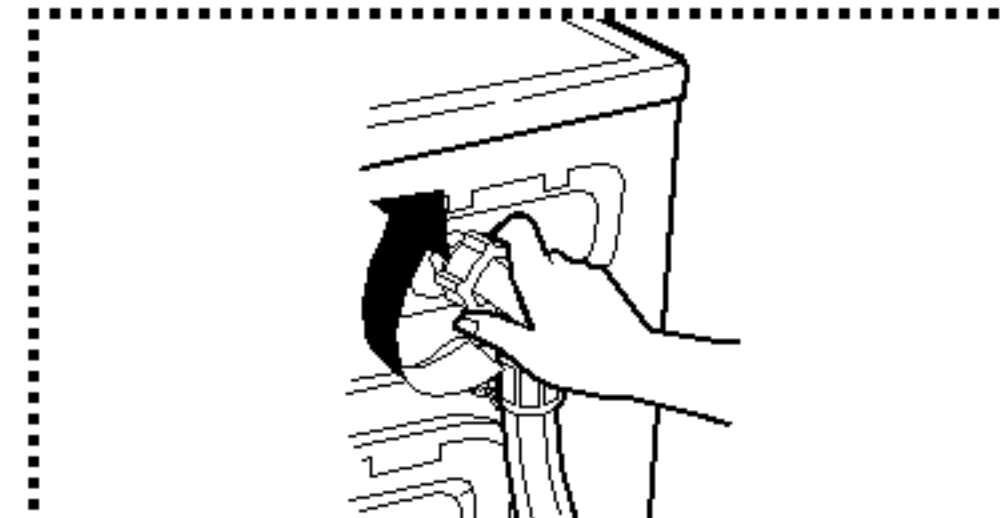
1. 關閉水龍頭。



2. 鬆開注水管。



3. 以硬毛刷清理過濾器。



4. 鎖緊注水管。

## ■排水泵過濾器

\* 排水過濾器會積有洗濯物的殘留物。

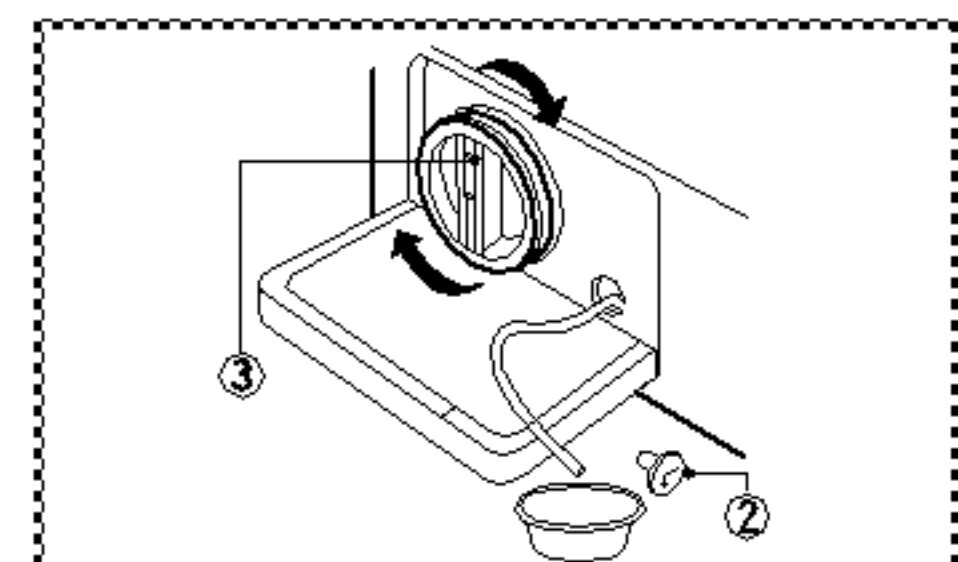
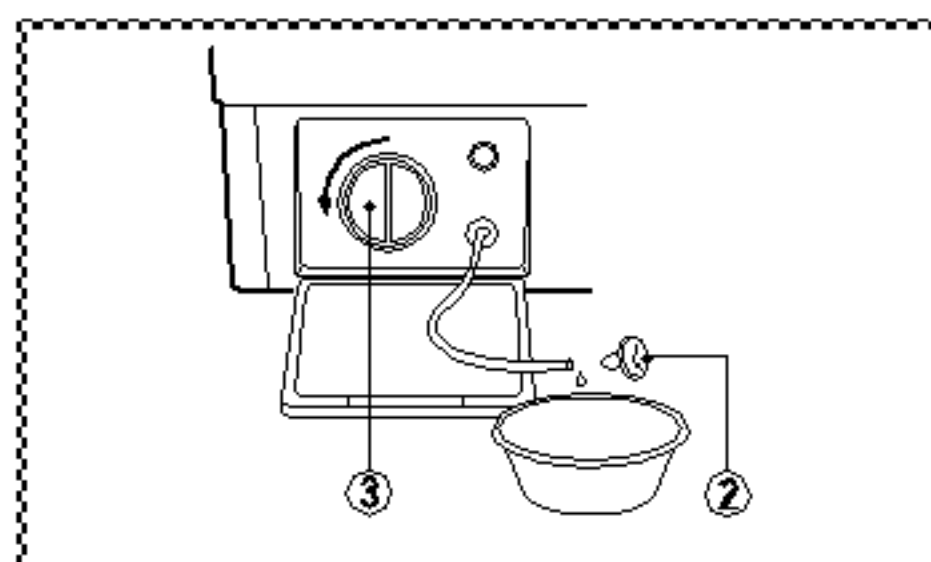
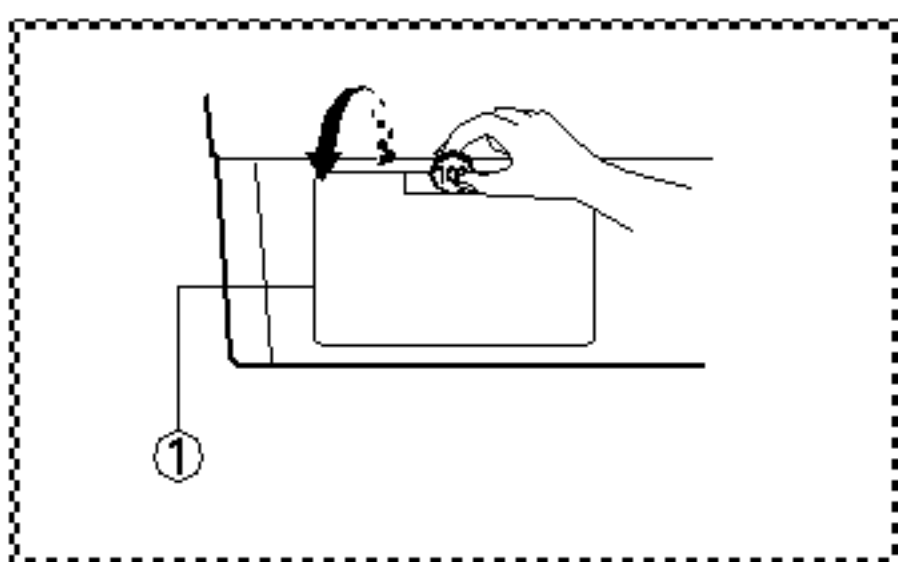
定期檢查過濾器是否乾淨，以確保機組可運轉流暢。

• 應時常清理棉絮過濾網。

1. 用一銅板打開下蓋帽（①）。轉動排水塞（②）以拉出排水管。

2. 拔出排水塞（②），讓積水流出來。與此同時使用一容器來儲存積水，以免積水流到地板上。積水流光後，將泵過濾器（③）往左旋。

3. 清除泵過濾器（③）內所有殘留物。清理完成後，將泵過濾器（③）順時針旋轉，再將排水塞（②）插回原來位置，關上下蓋帽。

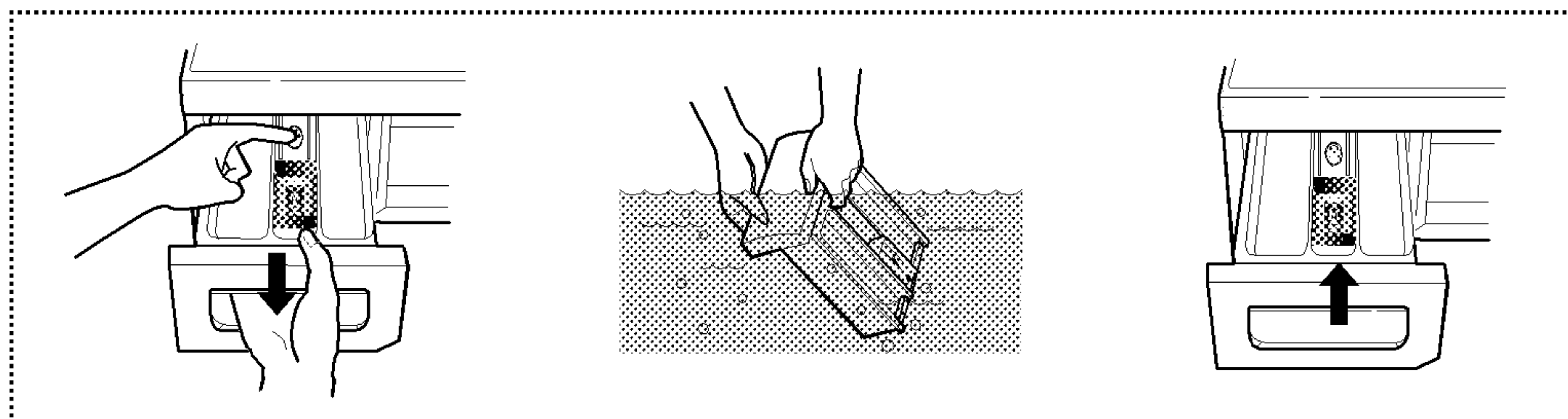


### ▲ 注意

- 先用排水管將大部分的水排出，然後打開泵過濾器來清除任何殘留物。
- 如水仍漫，排水時需特別小心。
- 排水泵過濾器需時常清理。

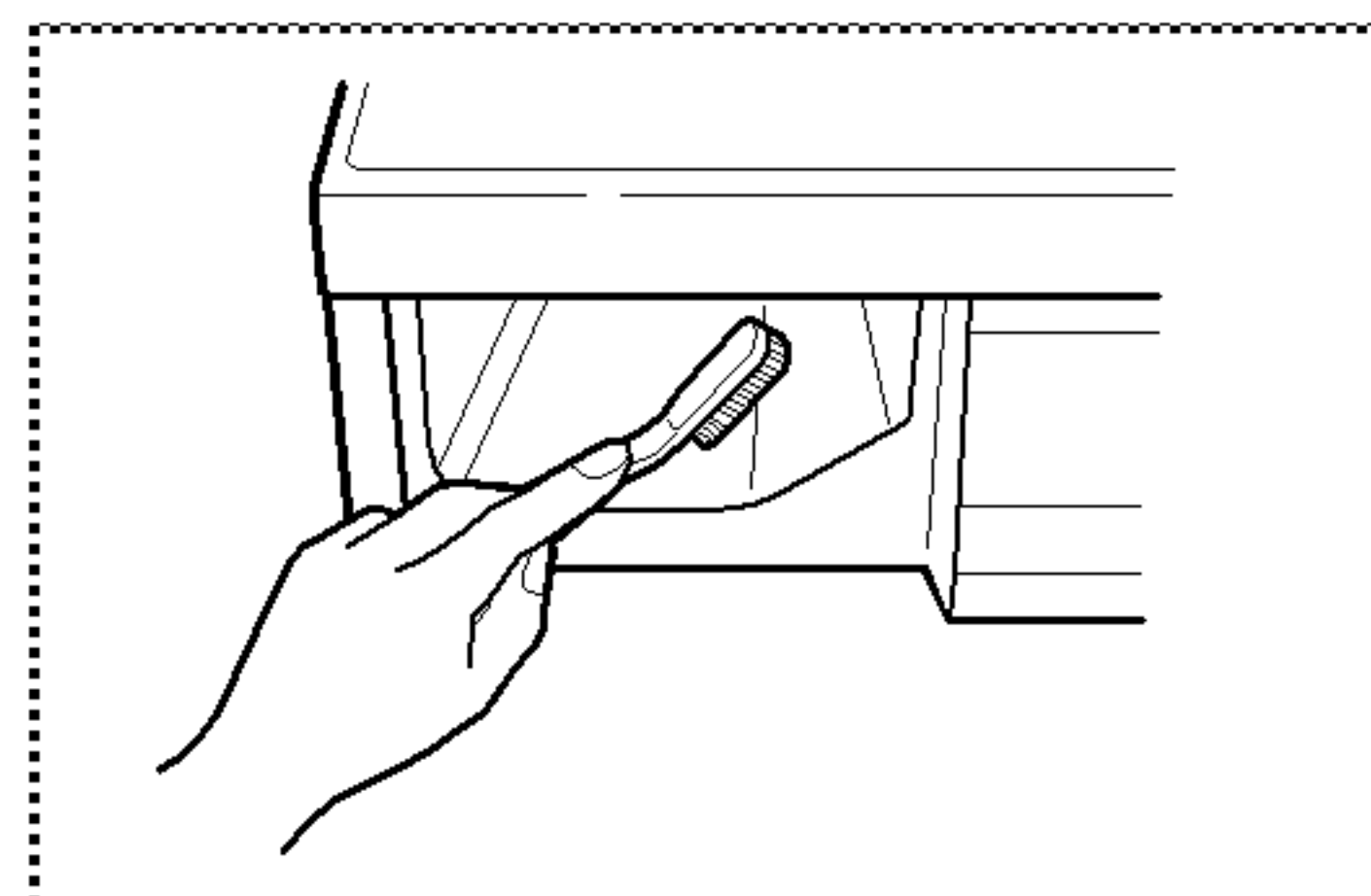
## ■ 洗劑容器盒

- \* 使用一段時間後，洗劑容器盒將積有洗劑和織品柔軟劑的殘留物。
  - 應時常用水柱噴洗清理。
  - 如有需要，可將其自機體拆除，壓下卡榫即可整個拉出來。
  - 進行清理時，可拆除織品柔軟劑置放匣的上部。



## ■ 洗劑容器盒的隱蔽角落

- \* 洗劑也可能積聚在盒內的隱蔽角落，應偶而用舊牙刷清理一下。
  - 一旦清理完成，將洗劑容器盒裝回去，再進行一趟沒有洗濯物的洗清行程。



## ■ 洗衣槽

- 如您居於硬水區，水垢將會一直積存但又不易察覺，所以很難清理。久了以後，這些水垢會越來越多並使設備產生淤塞，如沒有不斷地進行檢查，這些設備最終可能需要更換。
  - 雖然洗衣槽是由不鏽鋼製成，殘留於槽內的微小金屬物（迴紋針、別針等）仍會造成鏽斑的產生。
  - 所以，洗衣槽應時常清理。
  - 如您使用除鏽劑、除鏽染料或漂白劑，請確認其是否適用於洗衣機。
- \* 除鏽劑可能含有會損害洗衣機零件的化學物。
  - \* 使用不鏽鋼清潔劑來清除那些鏽斑。
  - \* 千萬不可使用鋼絲刷來進行清理工作。

## ■ 清理洗衣機

### 1. 外箱

正確的保養洗衣機可延長其壽命。

機組外表可用溫水和中性非侵蝕性家用洗劑來清理。

任何濺出的液體應即時抹淨。抹淨時請使用濕布。

盡量勿讓尖銳物件撞擊表面。

\* 重要事項：請勿使用甲基化酒精、稀釋液或類似產品。

### 2. 內部

洗衣機外門開口處、彈性襯墊和外門玻璃週圍均應保持乾爽。

讓洗衣機以熱水執行一次完整的洗程。

如有需要再重複此程序。

**注意** 只可使用標示為洗衣機適用的清潔劑來清理水垢。

## ■ 寒冷氣候

如洗衣機存放於結冰地區，或在結冰

溫度下進行遷移，遵從下列守則以免洗衣機受損：

1. 關閉供水水龍頭。
2. 將水管自供水源拆下，並把管內的水排掉。
3. 將電源線插入正確接地的插座。
4. 將一加侖(3.8L)無毒的休旅車(RV)防凍劑注入空洗衣槽，關上外門。
5. 設定脫水行程並讓洗衣機旋轉1分鐘來排出所有積水。  
並非所有RV防凍劑均會排出。
6. 拔除電源線，抹乾洗衣槽內部，關上外門。
7. 拆除洗劑容器盒，排出盒內多餘的水並弄乾。
8. 以直立方式存放洗衣機。
9. 存放後再要使用時，如要清掉洗衣機內防凍劑，讓空的洗衣機加入洗劑執行一次完整洗程。請勿添加洗濯物。

# 疑難排解

\* 本洗衣機具備自動安全功能，可偵測及診斷早期故障，再加以適當因應。

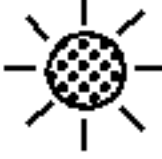

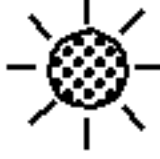
如機組無法正確運作或完全沒有作用，聯絡服務商前請先檢查下列各點。

| 徵候   | 可能原因  | 解決辦法  |
|--|---|---|
| <p>嘎嘎聲或噹啞聲等噪音</p> <p>捶擊聲</p> <p>振動噪音</p>                               | <ul style="list-style-type: none"> <li>洗衣槽或泵內可能有異物，例如硬幣或安全別針。</li> <li>高洗濯負載常會產生捶擊聲。通常這是正常的。</li> <li>所有運送螺栓和包裝是否已拆除？</li> <li>所有腳架是否已固定在地面上？</li> </ul>  | <p>停機並檢查洗衣槽及排水過濾器。</p> <p>重新啟動洗衣機後，如噪音仍持續不斷，聯絡認可的服務中心。</p> <p>如噪音仍持續不斷，可能是負載不均。停機並重新分配洗濯物。</p> <p>如安裝時沒有拆除，參考安裝指引將運送螺栓拆除。</p> <p>洗濯物沒有平均分配在洗衣槽內。停機並重新分配洗濯物。</p>             |
| <p>漏水</p> <p>肥皂水過多</p> <p>水沒有進入洗衣機內或注入速度太慢</p> <p>洗衣機內積水沒有排出或排水太慢。</p> | <ul style="list-style-type: none"> <li>水龍頭的注水管或洗衣機的排水管鬆脫。</li> <li>屋內排水管路淤塞。</li> <li>當地供水不足。</li> <li>供水水龍頭沒有完全打開。</li> <li>注水管糾結。</li> <li>注水管過濾器淤塞。</li> <li>排水管糾結或淤塞。</li> <li>排水管過濾器淤塞。</li> </ul> | <p>檢查並鎖緊水管</p> <p>疏通排水管。如有需要請聯絡水管工。</p> <p>使用過量或不適當的洗劑，將會產生過多的肥皂水，並引致漏水。</p> <p>檢查屋內另一水龍頭。</p> <p>全開水龍頭。</p> <p>弄直水管。</p> <p>檢查注水管過濾器。</p> <p>清理並弄直排水管。</p> <p>清理排水過濾器。</p> |



# 疑難排解

| 徵候                            | 可能原因   | 解決辦法  |
|-------------------------------|--|---|
| <p>洗衣機無法啟動</p> <p>洗衣機不能脫水</p> | <ul style="list-style-type: none"> <li>▪ 電源線沒有插好或鬆脫。</li> <li>▪ 室內保險絲燒掉、斷路器跳脫或電力中斷。</li> <li>▪ 供水水龍頭沒有打開。</li> </ul> <p>* 檢查外門是否已確實關好。</p> | <p>確認牆壁插座上的插頭已插好。</p> <p>重新打開斷路器或更換保險絲。</p> <p>請勿增加保險絲的容量。如問題是因為電路過載所引起，請合格的電氣技師來處理。</p> <p>打開供水水龍頭。</p> <p>關上外門並按啟動/暫停按鈕。按下啟動/暫停按鈕後，需稍待片刻洗衣機才會開始進行脫水。脫水前外門必須鎖上。基於安全理由，一旦啟動後，外門即不能打開。</p> |
| <p>外門無法打開</p>                 |  | <p>打開外門前先稍待一兩分鐘，以便有足夠的時間解除電子鎖裝置。</p>  |
| <p>洗程時間延遲</p>                 |  | <p>洗濯時間會隨洗濯物數量、水壓、水溫及其他洗濯條件的不同而有所變化。如機組測知負載不均或執行去污洗程，洗濯時間均會延長。</p>  |

| 徵候  | 可能原因   | 解決辦法   |
|---|--|--|
| <p> <b>衣物不平衡</b></p> <p><b>脱水異常</b></p>  | <p><b>脱水時，有震動或噪音產生</b></p> <ul style="list-style-type: none"> <li>• 衣物是否糾結成團？</li> <li>• 洗衣機是否放置均勻？</li> <li>• 是否去除運送用固定螺栓？</li> </ul> <p>• 脱水時，有衣物被卡住的噪音</p> <ul style="list-style-type: none"> <li>• 洗衣槽洞內是否被金屬物品或釘子等雜物卡住？</li> </ul>                | <ul style="list-style-type: none"> <li>• 請將衣物均勻攤開。</li> <li>• 請放置在堅固且水平的地上，再確認水平狀態，使洗衣機穩定。</li> <li>• 請去除運送用固定螺栓。</li> <li>• 請用手去除洗衣槽內的金屬物品或釘子。(請小心手)</li> </ul>   |
| <p> <b>未進水</b></p> <p><b>供水異常</b></p>  | <p><b>無法供水或水量少時</b></p> <ul style="list-style-type: none"> <li>• 是否未打開水開關？</li> <li>• 是否斷水或結凍？</li> <li>• 是否水壓低或供水口堵塞？</li> <li>• 冷水閥是否連結好供水管？</li> </ul> <p><b>供水管連結部流出水時</b></p> <ul style="list-style-type: none"> <li>• 供水管與水龍頭是否正確地鎖好？</li> </ul> | <ul style="list-style-type: none"> <li>• 請打開水龍頭開關。</li> <li>• 請用熱水打通水龍頭。</li> <li>• 請清潔供水口的過濾網。</li> <li>• 請將冷水閥與供水管連結好。</li> <li>• 請將供水管與水龍頭鎖緊。</li> </ul>        |
| <p> <b>排水不良</b></p> <p><b>排水異常</b></p> | <p><b>無法排水或排水不良時</b></p> <ul style="list-style-type: none"> <li>• 排水管是否太高(1m以上)？</li> <li>• 排水管是否?曲或堵注？</li> </ul> <ul style="list-style-type: none"> <li>• 排水管是否被結凍？</li> <li>• 排水機內掉入釘子等異物，是否不能啓動？</li> </ul>  | <ul style="list-style-type: none"> <li>• 請將排水管的高度放置在1m以下。</li> <li>• 若排水管扭曲，將會使異物堵在排水管內，所以請將排水管放在平的地面。</li> <li>• 請用熱水打通排水管。</li> <li>• 請打開排水機的蓋子，取出異物。</li> </ul> |

# 疑難排解

| 徵候  | 可能原因   | 解決辦法                                       |
|---|--|--|
|    | <ul style="list-style-type: none"> <li>當地供水不足。</li> <li>供水水龍頭沒有完全打開。</li> <li>注水管糾結。</li> <li>注水管過濾器淤塞。</li> </ul>   | 檢查屋內另一水龍頭。<br>全開水龍頭。<br>弄直水管。<br>檢查注水管過濾器。 |
|    | <ul style="list-style-type: none"> <li>排水管糾結或淤塞。</li> <li>排水管過濾器淤塞。</li> </ul>   | 清理並弄直排水管。<br>清理排水過濾器。                      |
|  | <ul style="list-style-type: none"> <li>洗濯負載太少。</li> <li>洗濯負載不均。</li> <li>機組具備負載不均偵測及改正系統。<br/>如裝入個別重物（例如：浴室踏墊、浴袍等），系統將停止脫水或甚至同時中斷整個脫水行程。</li> <li>如行程結束時，洗濯物仍然太濕，加入一些較小的洗濯物來平衡負載，再重複進行脫水行程。</li> </ul> | 加入一兩件類似的洗濯物來平衡負載。<br>重新分配洗濯物使能進行正確的脫水行程。   |
|  |  <ul style="list-style-type: none"> <li>外門是否打開？</li> </ul>  | 關上外門。<br>*如"dE"沒有消失，應請求協助。                 |
|  |  | 拔掉電源插頭並請求協助。                               |
|  | <ul style="list-style-type: none"> <li>因為閘門故障而導致水位滿溢。</li> </ul>   | 關上水龍頭。<br>拔掉電源插頭。<br>請求協助。                 |
|  | <ul style="list-style-type: none"> <li>水位感應器故障。</li> </ul>   |  |
|  | <ul style="list-style-type: none"> <li>馬達過載。</li> </ul>  |  |
|  | <ul style="list-style-type: none"> <li>馬達過載。</li> </ul>  |  |

### **下列各項均不在保固範圍內：**

- 到府教授如何使用本產品的服務。
- 將本產品連接規格牌上所標示的額定電壓以外的電力系統。
- 因意外、疏忽、誤用或天災所引致的故障。
- 除了正常使用或根據使用說明書操作以外，其他因素所引致的故障。
- 提供產品使用說明或變更產品設定。
- 因有害動物或昆蟲，例如老鼠、蟑螂等所引致的故障。
- 發生噪音或振動可視為正常狀況，例如排水聲、旋轉聲或警示用的蜂鳴聲。
- 安裝的改正工作，例如調整產品水平度、排水量調整等。
- 使用說明書建議的正常維護作業。
- 自機組內，包括泵及注水管過濾器，清除像是砂礫、釘子、胸罩金屬絲、鈕扣等等異物。
- 更換保險絲或改正房屋配線或配管系統。
- 因未經認可的修理作業而導致的更正措施
- 因本設備可能潛在的瑕疵所造成的偶發性或連續性個人財物損失。
- 本產品如使用在商業用途，將不會給予保固。  
(例如：公共場所像是公共浴室、宿舍、訓練中心、團體寢室等)。

如本產品安裝在正常服務區域範圍外，任何運送成本，包括產品修理，或更換損壞零件等所產生的費用，均由產品所有人負擔。