

LAC-M2500R_BUL



CD/MP3 авторесивър

РЪКОВОДСТВО НА ПОТРЕБИТЕЛЯ МОДЕЛ : LAC-M2500R



Преди да свържете, използвате или настроите този уред, моля, прочетете внимателно и докрай указанията в това ръководство.



Съдържание

ВЪВЕДЕНИЕ

Съдържание	2-3
Предпазни мерки	4
Предли употреба	5-7
Символи, използвани в това ръководство	5
Бележки относно дисковете	5
Използване и грижи за дистанционното управление (ОПЦИЯ)	6
Използване на дистанционното управление (ОПЦИЯ)	6
Грижи за уреда	6
Предпазване на вашия уред от кражба	7
Поставяне на предния панел	7
Преден панел	8
Дистанционно управление (ОПЦИЯ)	9

ЕНЕРГЕВЪА

Монтаж	10-11
Основни стъпки при монтаж	10
Монтаж по ISO-DIN	11
Връзки	12-13
Свързване към електрическата инсталация на автомобила .	12-13
Свързване към външни уреди (ОПЦИЯ)	13

ЕКСПЛОАТАЦИЯ

Предли експлоатация	14-15
Включване на уреда	14
Изключване на уреда	14
Избиране на източник	14
Настройване силата на звука	14
Нагласяне на часовника	14
Регулиране на звука	15
Използване на EQ (еквалайзер)	15
МУТЕ	15
Бутон ИЗБОР (SEL)	15
XDSS (система за усилено динамично звучене)	15
Работа с RDS	16-19
Относно RDS	16
Опции на RDS за показване на дисплея	16
ПОКАЗВАНЕ НА ИМЕТО НА СТАНЦИЯ	17
ФУНКЦИЯ AF/REG НА RDS	17
Приемане на информация за проследяване на мрежата	17
RDS информация за бутоните за предварително запомнени станции	18
Избор на LOCAL/DX в режим EON-TA	18
ФУНКЦИЯ REG (Регионални програми)	18
ФУНКЦИЯ 'ТИП ПРОГРАМА'	18
ПОКАЗВАНЕ НА ЧЕСТОТАТА НА ПРИЕМАНЕ	19
Настройка на РЕЖИМ RDS	19

Съдържание



Работа с радиото..... 20-21

Слушане на радиостанции 20

Запаметяване и извикване на радиочестоти 20

Памет “Автоматично търсене” (Auto Search) 21

Работа с аудио CD, MP3 дискове и CD чейнджър 22-23

Възпроизвеждане от аудио компактдиск и диск с MP3 22

Възпроизвеждане със CD чейнджър (ОПЦИЯ) 22

Настройка на възпроизвеждането 22

Преминаване към друг диск 22

Пауза (Pause) 22

Преместване към друга пътека 22

Search (Търсене) 22

Повторение..... 23

Random (Произволно възпроизвеждане) 23

MP3 ФАЙЛ -10/+10..... 23

Intro scan (Претърсване чрез прослушване на
интродукции)..... 23

ID 3 TAG 23

Бележки за записите в MP3 формат 24

Относно MP3 24

СПРАВКИ

Откриване и отстраняване на неизправности 25

Спецификация 26

ВЪВЕДЕНИЕ

Предпазни мерки

ВНИМАНИЕ

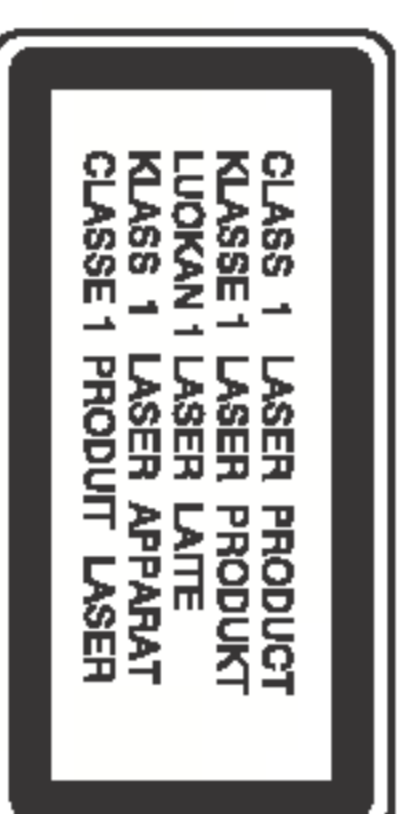
РИСК ОТ ЕЛЕКТРИЧЕСКИ УДАР НЕ ОТВАРЯЙТЕ



Внимание: За да намалите риска от електрически удар, не отстранявайте горния или задния капак на този уред. Вътре няма части, които да се обслужват от потребителя. За обслужване търсете квалифициран персонал от сервис.



Внимание: За да намалите риска от пожар или електрически удар, не излагайте този уред на капеша или течаша вода, дъжд или влага.



Внимание: Иззете уреда от влага.



Внимание: Ако батерията не прави контакт или е изтощена, предварително настроената памет ще бъде изтрита и ще трябва да се прецпрограмира.

ВНИМАНИЕ:

В този уред се използва лазерна система.

За да се гарантира правилното използване на това изделие, моля прочетете внимателно настоящето ръководство за потребители и го запазете за бъдещи справки; в случай че уредът се нуждае от ремонт, свържете се с официален сервис (вижте процедурата за сервизно обслужване).

Използването на приспособления за регулиране и настройка или изпълнение на процедури по начин, различен от посочения в настоящето ръководство, може да доведе до излагане на опасно лъчение.

За да предотвратите директно излагане на лазерно лъчение, не се опитвайте да отваряте корпуса. Видимо лазерно лъчение, когато е отворен. **НЕ ГЛЕДАЙТЕ В ЛАЗЕРНИЯ ЛЪЧ.**

Преди употреба

За да сте сигурни, че правилно използвате този уред, моля, внимателно прочетете това ръководство и го запазете за справка в бъдеще.

Символи, използвани в това ръководство



Символът “светкавица” сигнализира за наличието на опасно напрежение в уреда, което може да доведе до опасност от електрически удар.



Означава опасности, които могат да причинят повреда на самия уред или други материални щети.

Забележка

За специални забележки и работни функции.

Съвет

За съвети и полезна информация за улесняване на дадена задача.



Бележки относно дисковете

Боравене с дискове

Не докосвайте страната със запис върху диска. Дръжте диска за ръбовете така, че пръстите да не се допират до повърхността. Никога не запелвайте хартия или тиксо върху диска.



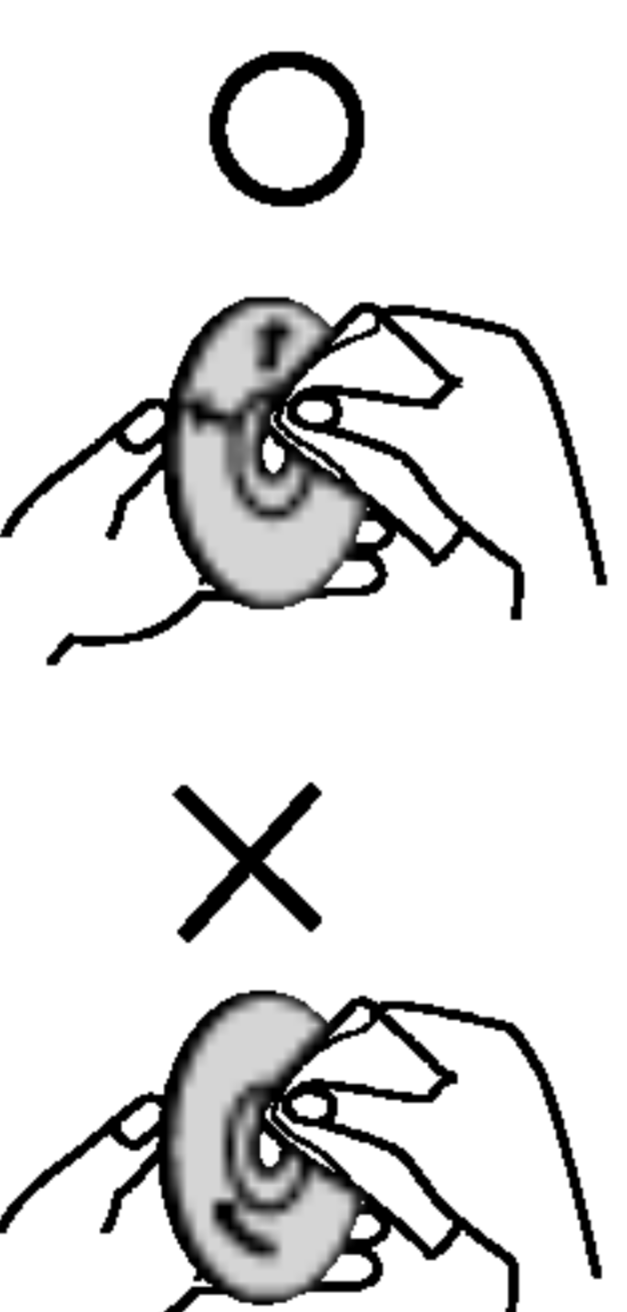
Съхраняване на дисковете

След използване съхранявайте диска в опаковката му.

Не го излагайте на пряка слънчева светлина или на източници на топлина и никога не го оставяйте в паркирана кола, изложен на пряка слънчева светлина.

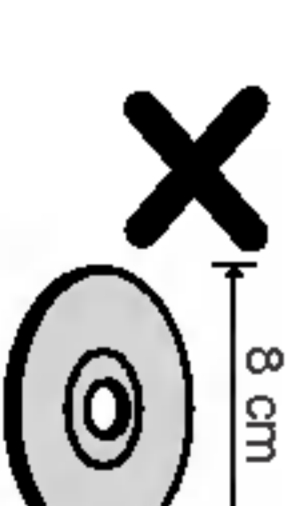
Почистване на дисковете

Отпечатъците от пръсти и прахът по диска могат да влошат картината и звука. Преди възпроизвеждане почистете диска с чисто парче плат. Избършете го от центъра към периферията.



Не използвайте силни разтворители като например алкохол, бензин, разредител, налични в търговската мрежа чистещи препарати, или анти-статичен спрей предназначен за по-стари винилкови записи.

Този уред не може да работи с 8-сантиметрови дискове (използват се само 12-сантиметрови)

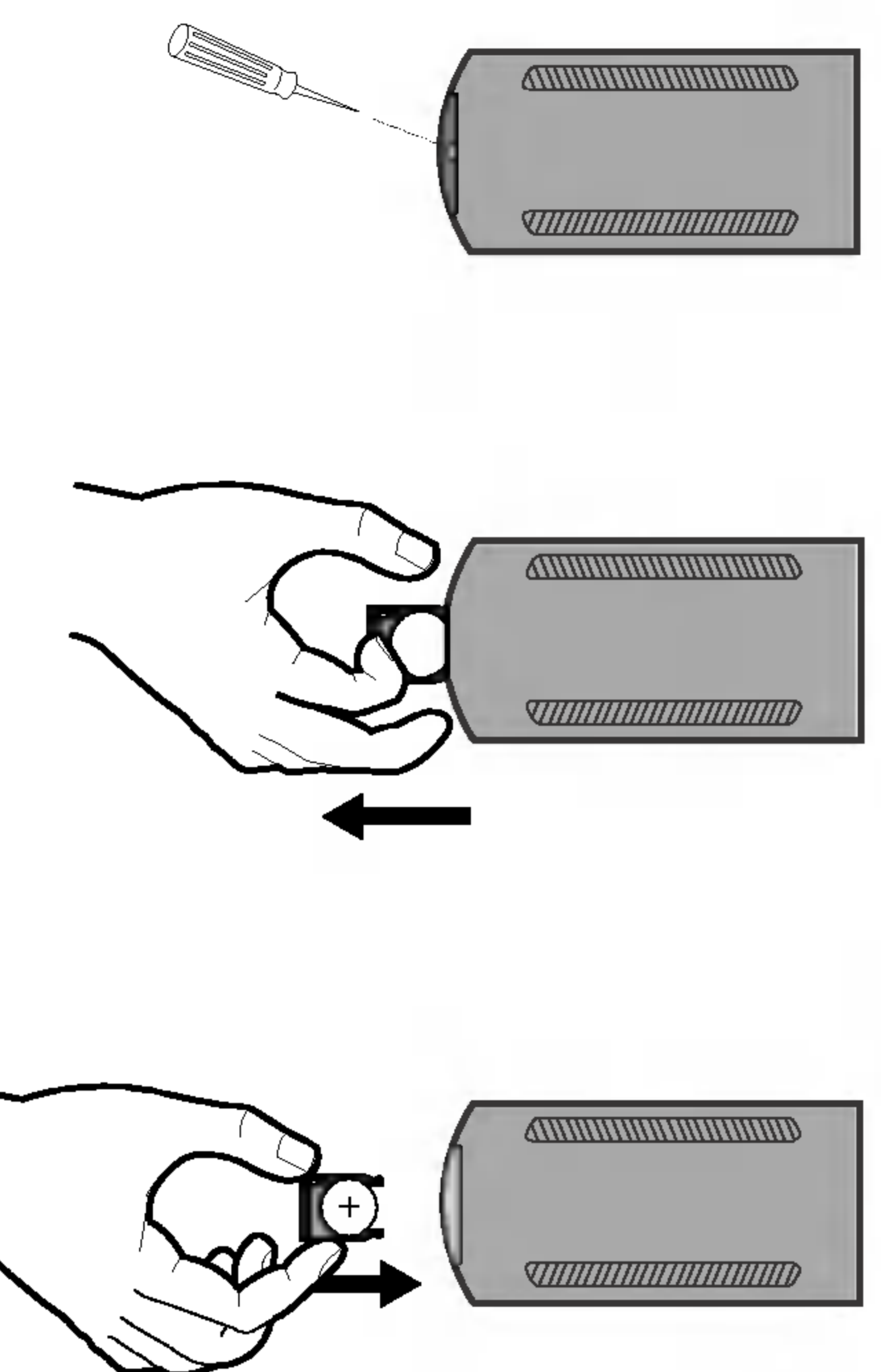


Преди употреба

Използване и грижи за дистанционното управление (ОПЦИЯ)

Поставяне на батерията

Издърпайте навън с молив или химикалка гнездото на батерията на гърба на дистанционното управление и поставете батерията с положителен (+) и отрицателен (-) в правилна посока.



Използване на дистанционното управление (ОПЦИЯ)

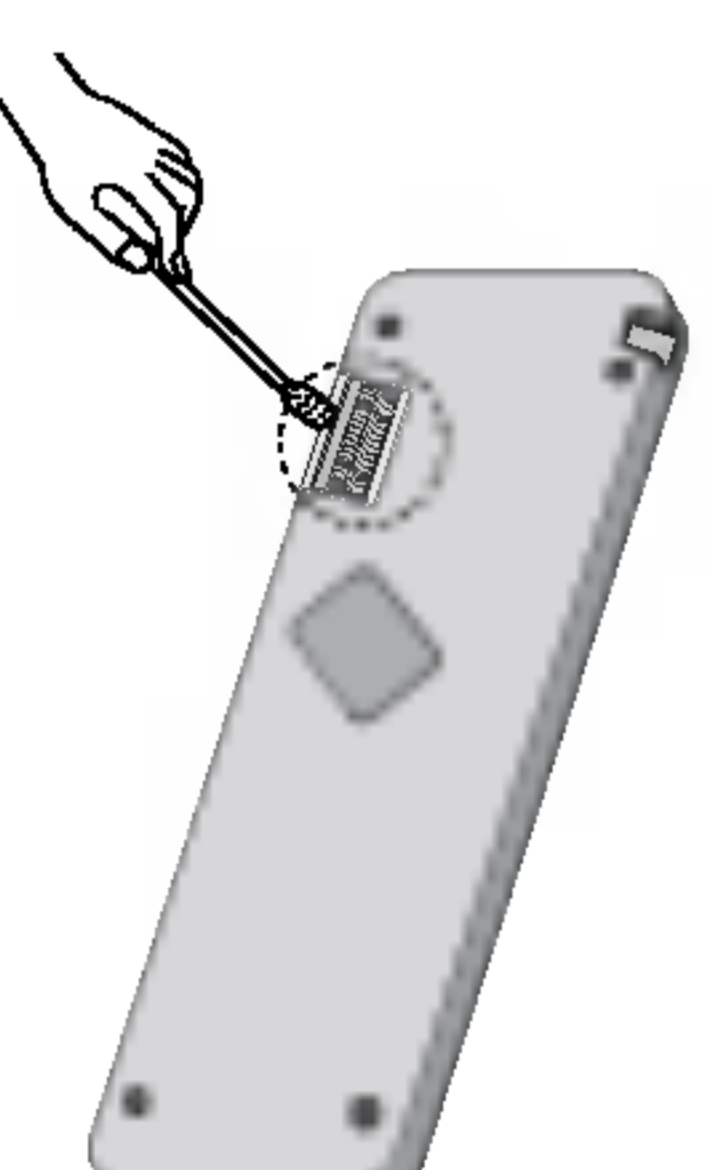
Насочвайте дистанционното управление по посока на предния панел.

ЗАБЕЛЕЖКИ

- Дистанционното управление може да не функционира добре при директна слънчева светлина.
- Не съхранявайте дистанционното управление при висока температура или на слънце.
- Не допускайте дистанционното управление да падне на пода, защото може да попадне под спирачката или педала за газта.

Грижи за уреда

- Този уред е предназначен да работи само в електрическа система с 12 V постоянен ток с отрицателна заземителна система.
- Когато смените преминавателя, трябва да използвате само преминавател със същия ампераж. Използването на преминавател с по-голям ампераж може да предизвика сериозна повреда на уреда.
- Периодично избърсвайте контактите на гърба на предния панел с памучен тампон, натопен в спирт.



ЗАБЕЛЕЖКИ

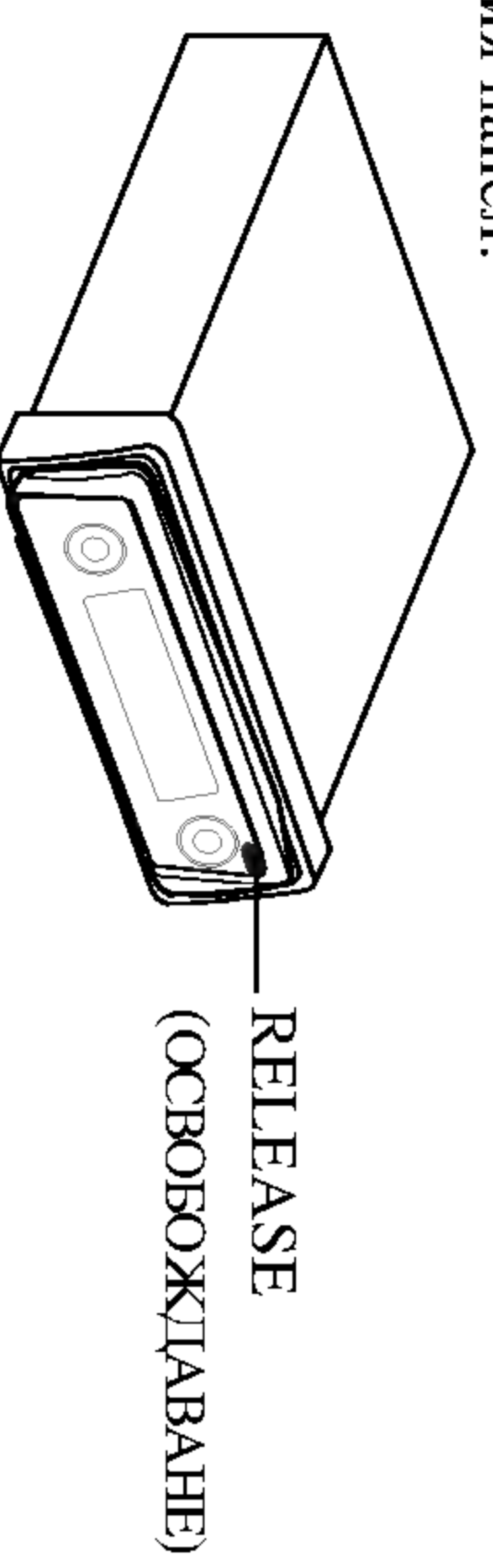
- Използвайте само една литиева батерия CR2025 (3V).
- Извадете батерията, ако дълго време няма да използвате дистанционното.
- Не презареждайте, не разглобявайте, не нагрявайте и не хвърляйте батерията в огън.
- Не използвайте метални инструменти, когато боравите с батерията.
- Не съхранявайте батерията заедно с метални предмети.
- В случай че батерията протече, избършете добре дистанционното управление и поставете нова батерия.

Преди употреба

Предпазване на вашия уред от кражба

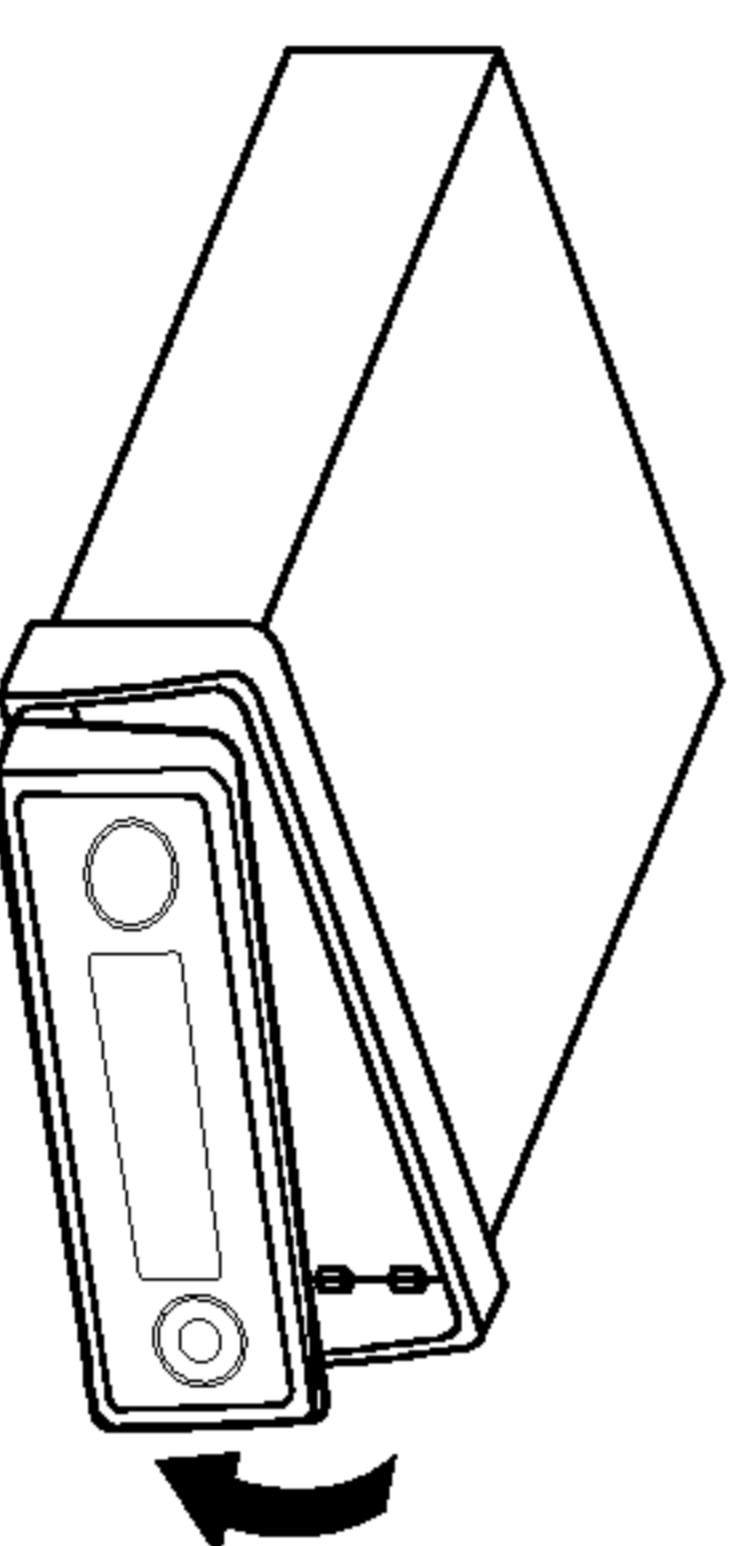
Предният панел може да се отдели от главния уред и да се съхранява в защитна кутия за предпазване от кражба.

1. Натиснете **RELEASE (ОСВОБОЖДАВАНЕ)**, за да отделите предния панел.

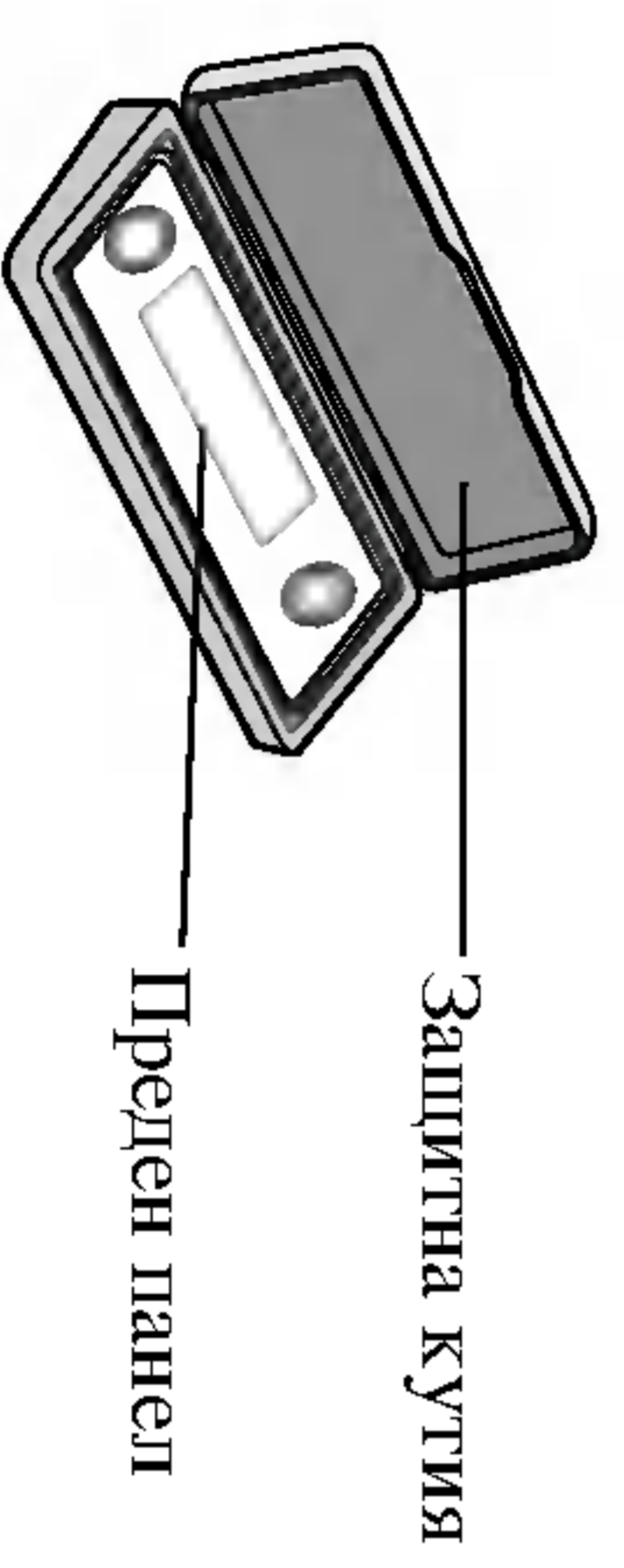


2. Хванете лявата страна на предния панел и леко го дръпнете навън.

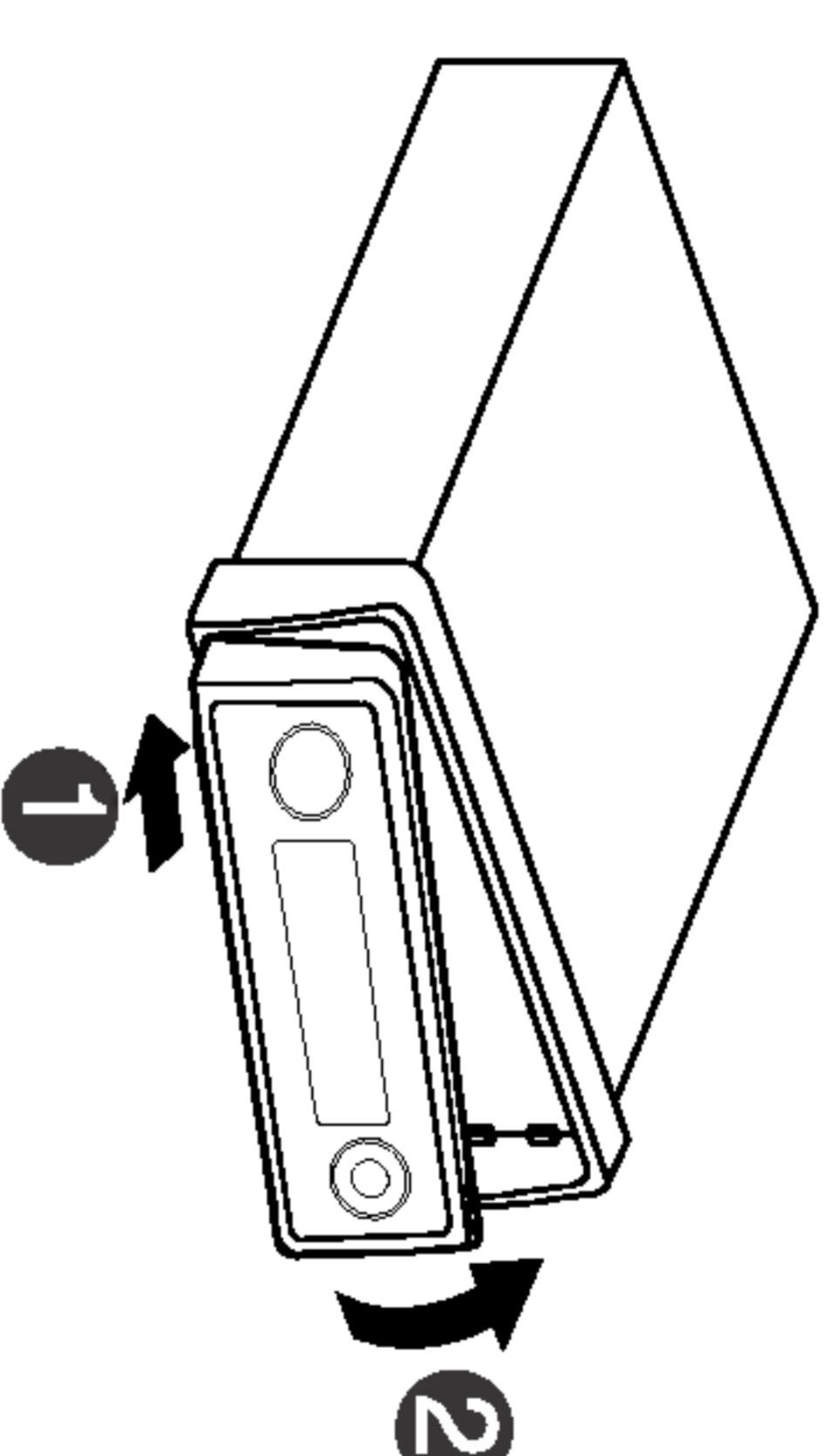
Внимавайте да не го стиснете много силно или да го изпуснете.



3. Поставете предния панел в защитната кутия, предназначена за безопасно съхранение.



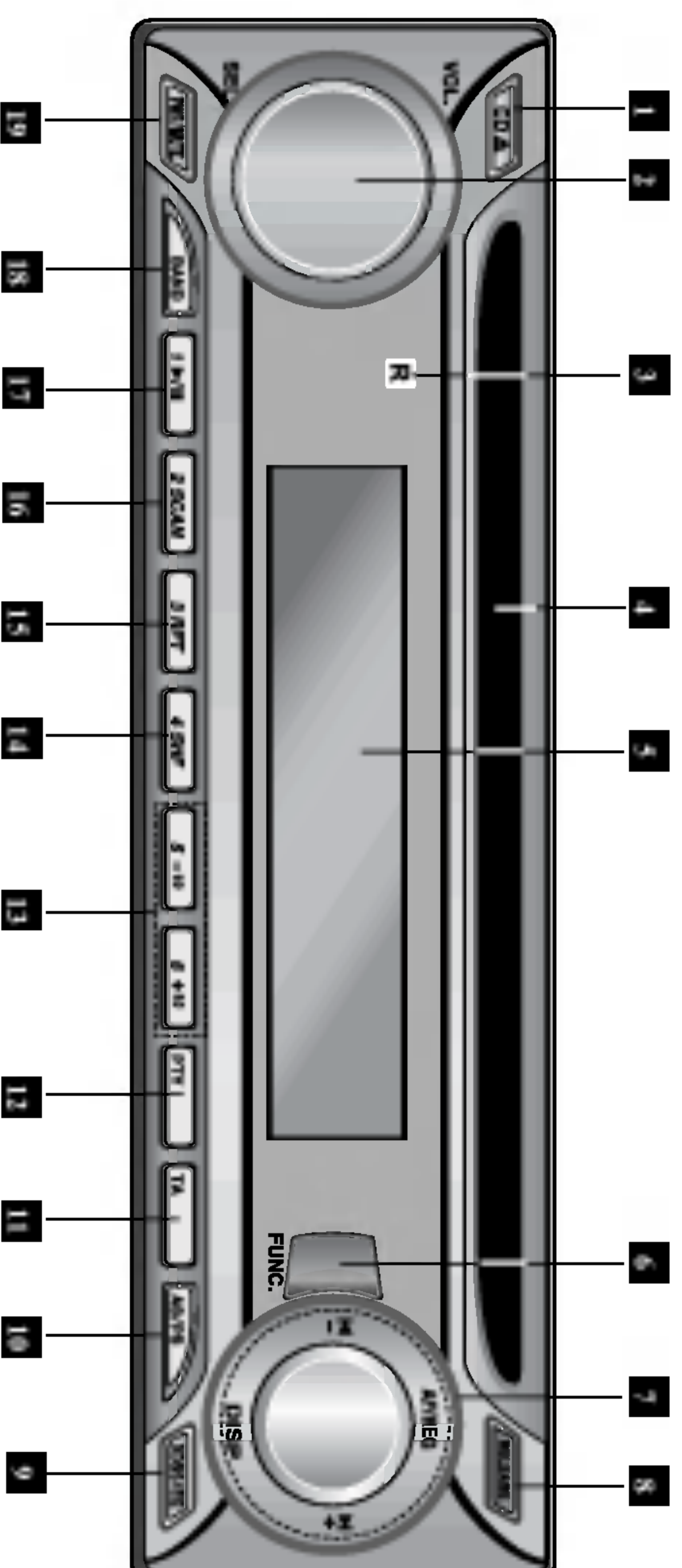
Поставяне на предния панел



Прикрепете лявата страна на панела в застопоряващото приспособление, а след това натиснете дясната страна на панела към уреда, така че да щракне.

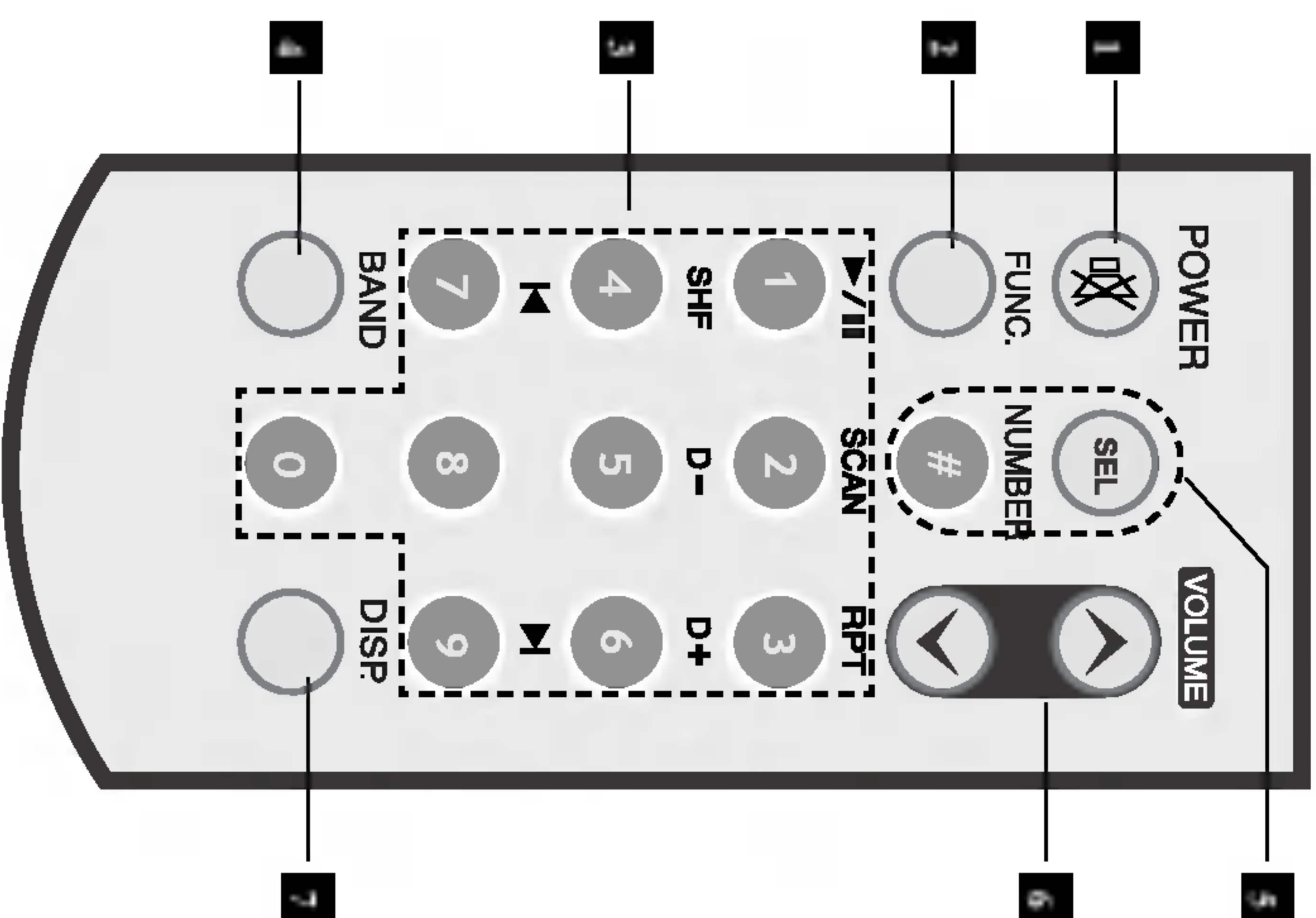
ВЪВЕДЕНИЕ

Преден панел



- 1** Бутон ИЗВАЖДАНЕ (CD▶)
- 2** Бутон VOLUME (Сила на звука)
 - РЕГУЛАТОР НАГОРЕ/НАДОЛУ (CONTROL UP/DOWN)
 - Бутон ИЗБОР (SEL.)
- 3** Сензор за дистанционното управление (ОПЦИЯ)
- 4** Гнездо за поставяне на CD
- 5** ДИСПЛЕЙ
- 6** Бутон ФУНКЦИЯ (FUNC.)
- 7** Бутон АЛТЕРНАТИВНИ ЧЕСТОТИ /РЕГИОНАЛНА ПРОГРАМА (AF/REG)
 - Бутон CD SKIP/SEARCH (◀/▶)
 - Бутон SEEK/TUNE (-/+)
 - Бутон ДИСПЛЕЙ (DISP)
- 8** Бутон ОСВОБОЖДАНЕ
- 9** Бутон EQUALIZER/XDSS (EQ/XDSS)
- 10** Бутон автоматично запамятуване /претърсване за станции за предварително запамятуване (AS/PS)
- 11** Бутон TA
- 12** Бутон RTU
- 13** Бутон МРЗ ФАЙЛ -/+10 (D-/+)
- 14** Бутон ПРОИЗВОЛНО ВЪЗПРОИЗВЕЖДАНЕ (SHF)
- 15** Бутон ПОВТОРЕНИЕ (RPT)
- 16** Бутон ПРЕТЪРСВАНЕ ИНТРОДУКЦИИ (SCAN)
- 17** Бутон CD ВЪЗПРОИЗВЕЖДАНЕ / ПАУЗА (▶/||)
- 18** Бутон ЧЕСТОТЕН ОБХВАТ (BAND)
- 19** Бутон POWER (PWR) / МУТЕ
 - 13**, **14**, **15**, **16**, **17** Бутони за предварително запаметени станции (1~6)

Дистанционно управление (ОПЦИЯ)



1 • POWER/MUTE (🔇)

- Включва и изключва уреда (ON - вкл. и OFF - изкл.).
- Натиснете, за да спрете звука от тонколоната.

2 Бутон ФУНКЦИЯ (FUNC.)

- 0-9 number buttons
(Цифрови бутони 0-9)

- Избираг номерирани опции от меню.
- Съхранява и извиква дадена честота. (1-6)
- **PLAY (ВЪЗПРОИЗВЕЖДАНЕ) / PAUSE (▶/⏸)**

- Стартира възпроизвеждането.
- Временно прекратява възпроизвеждането.
- **SCAN**

- Възпроизвежда първите 10 секунди от всяка песен.
- **REPEAT (RPT)**

- Възпроизвежда песни повторно.
- **SHF**

Възпроизвежда песни в произволен ред.

• SKIP/SEARCH (◀/▶)

- Търсене напред и назад с възпроизвеждане.
- Отива на следваща песен.

Връща се в началото на текущата песен или отива на предходна песен.

- Бутон **DISC SELECTOR (D-/+)** (Опция)

4 • BAND

Избира три FM и MW (AM) честотни обхвата.

5 • SEL

- Въвежда аудионастройките.

- **NUMBER (#)**

6 VOLUME (☺ / ☹)

Регулира силата на звука.

7 DISPLAY (DISP.)

- Сменя показанието на дисплей.

ВЪВЕДЕНИЕ

Монтаж

Основни стъпки при монтаж

Преди монтиране трябва да поставите контактни ключ в положение ИЗКЛЮЧЕНО (OFF) и да свалите клемите от акумулатора на колата, за да избегнете късо съединение.

1. Сваляте старото радио.
2. Направете необходимите свързвания.
3. Поставете монтажния кожух.
4. Монтирайте уреда в монтажния кожух.

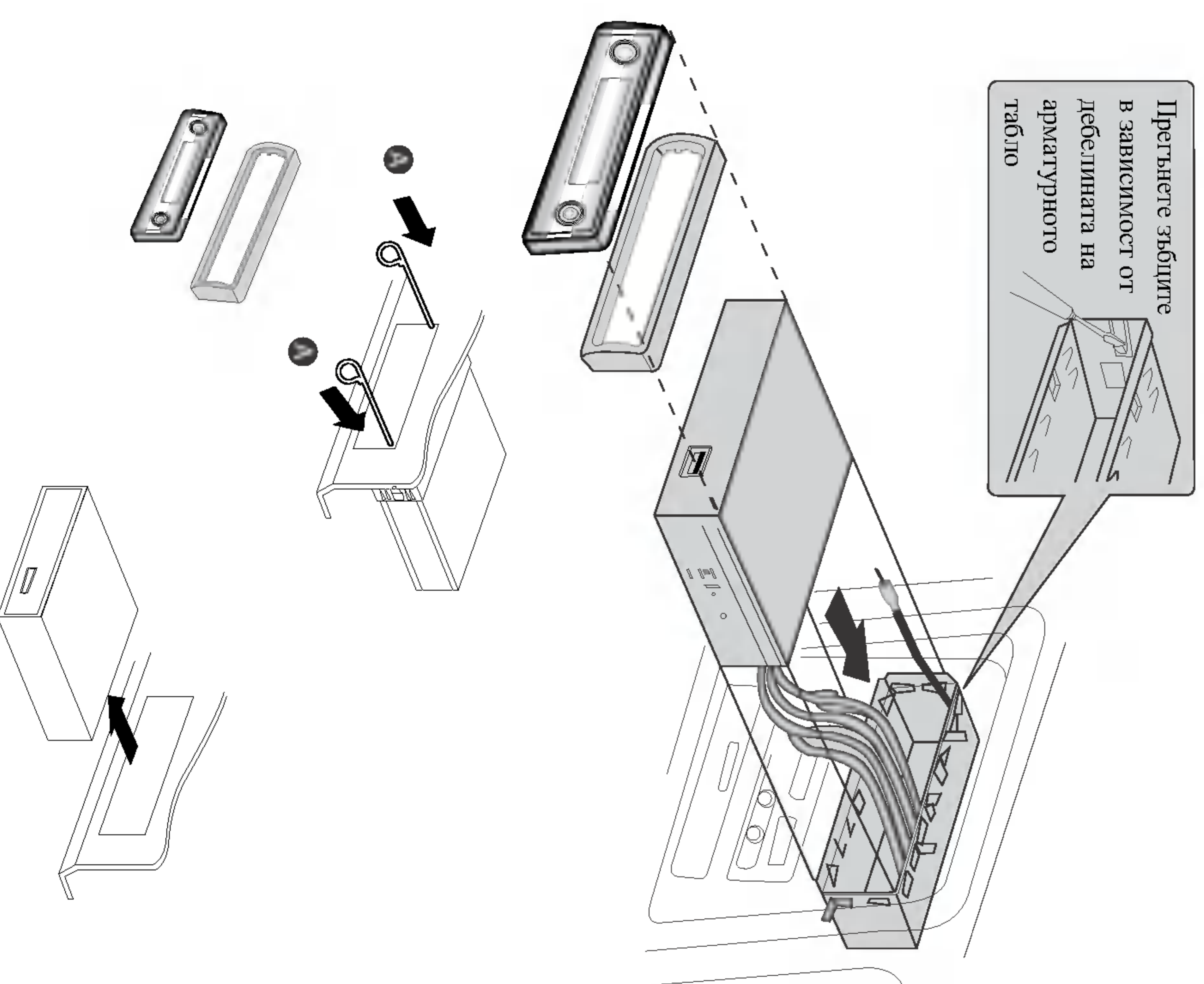
Сваляне на старото радио

Ако в арматурното табло вече има поставен монтажен кожух за радио, той трябва да бъде свален.

Когато сваляте уреда от монтажния кожух

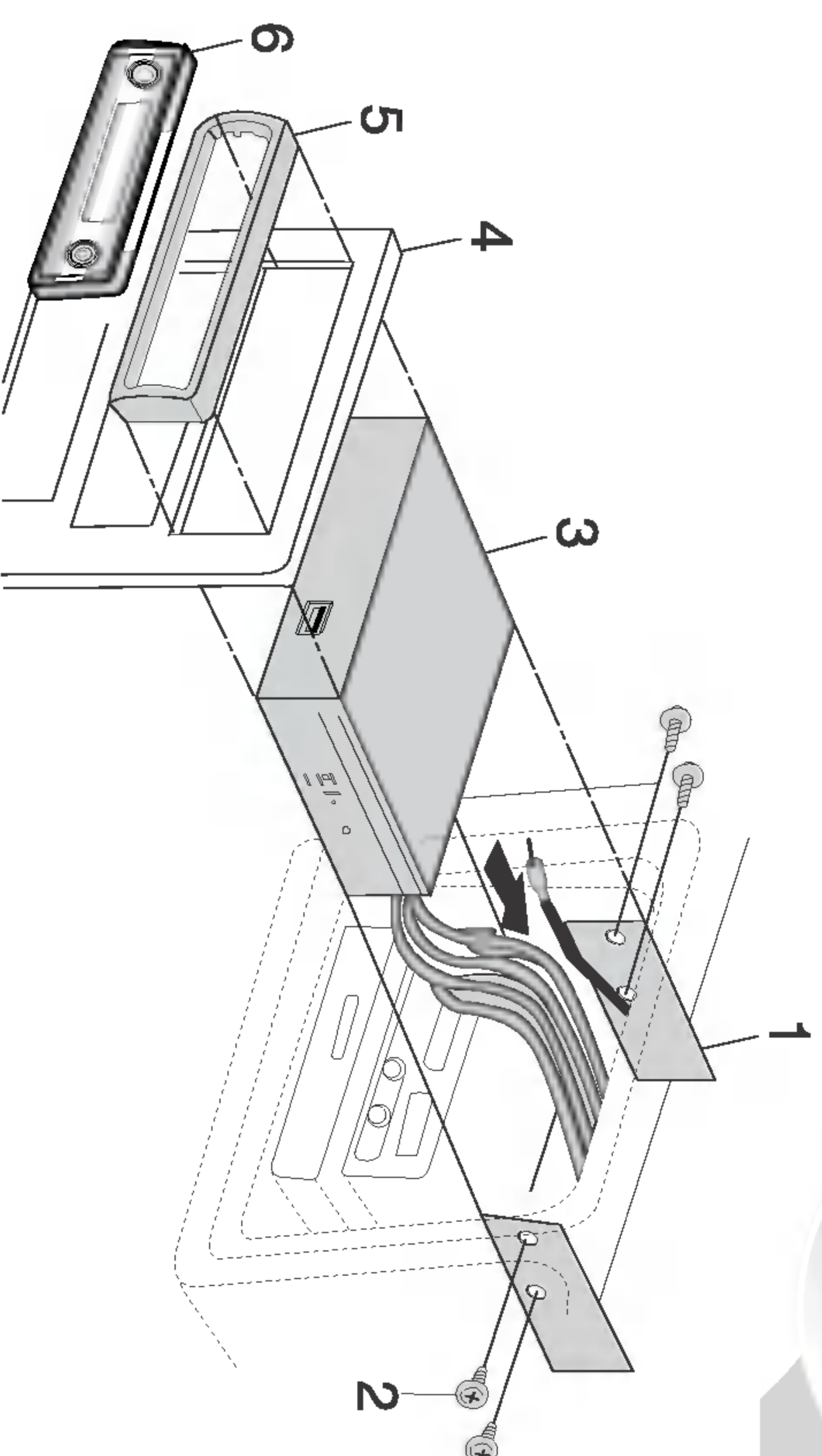
Ако трябва да сваляте уреда от монтажния кожух, постъпете по следния начин.

1. Сваляте задната опора от уреда.
2. Сваляте предния панел от уреда.
3. Поставете поста ● в отвора отстрани на уреда.
Направете същото от другата страна и издърпайте уреда от монтажния кожух.



Монтаж по ISO-DIN

1. Вкарайте с плъзгане радиото в рамката по ISO-DIN.
2. Поставете болтовете, свалени от старото радио.
3. Вкарайте с плъзгане радиото и рамката в отвора в арматурното табло.
4. Поставете адаптиращата рамка на арматурното табло.
5. Поставете декоративната рамка на
6. Монтирайте предния панел, като първо поставете на съответното място дясната му страна, а след това натиснете лявата, за да се затвори.

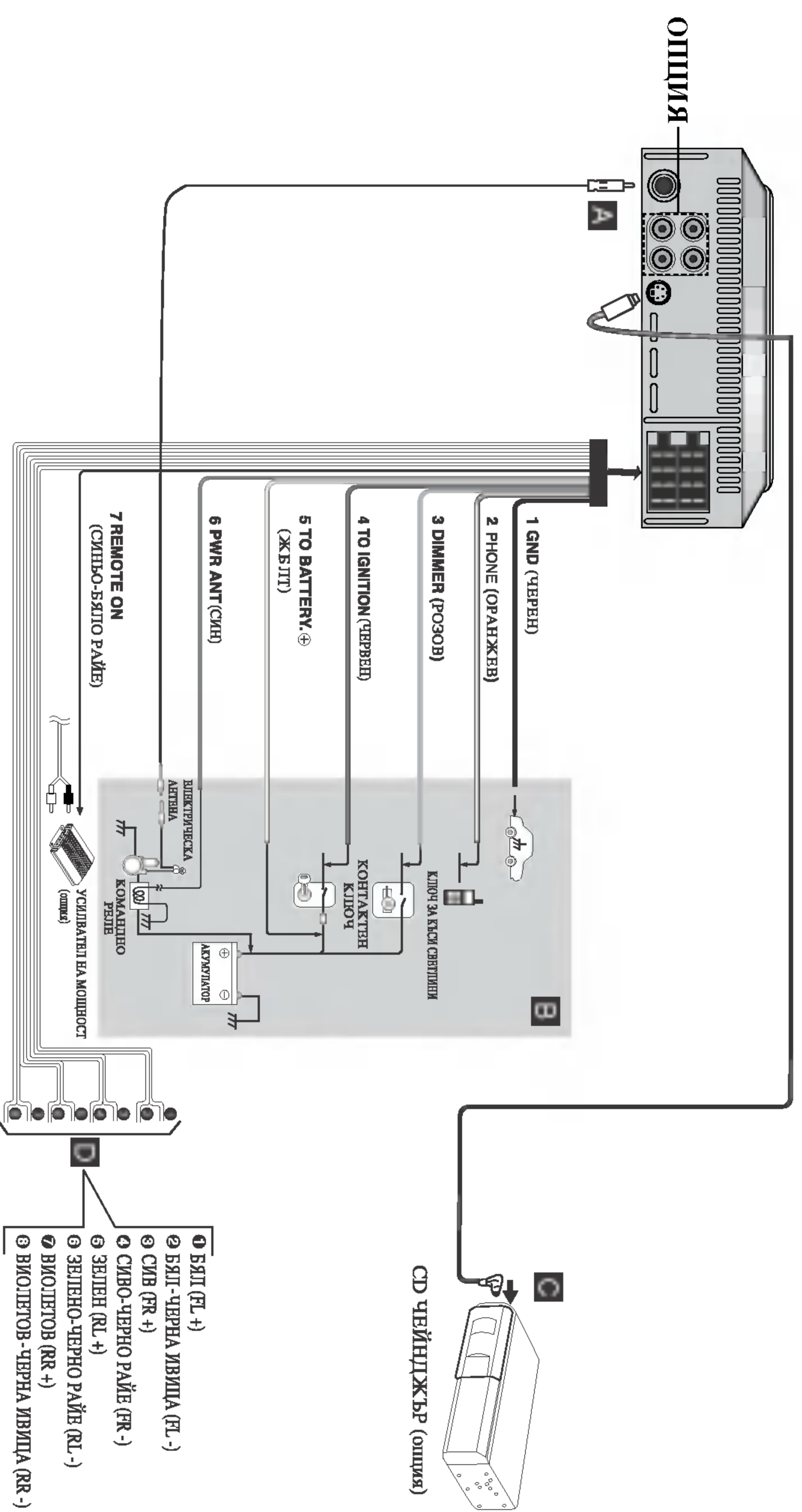


БЕНЕРИВАА

Връзки

Свързване към електрическата инсталация на автомобила

Преди свързване трябва да поставите контактният ключ в положение ИЗКЛЮЧЕНО (OFF) и да свалите клемата от акумулатора, за да избегнете късо съединение.

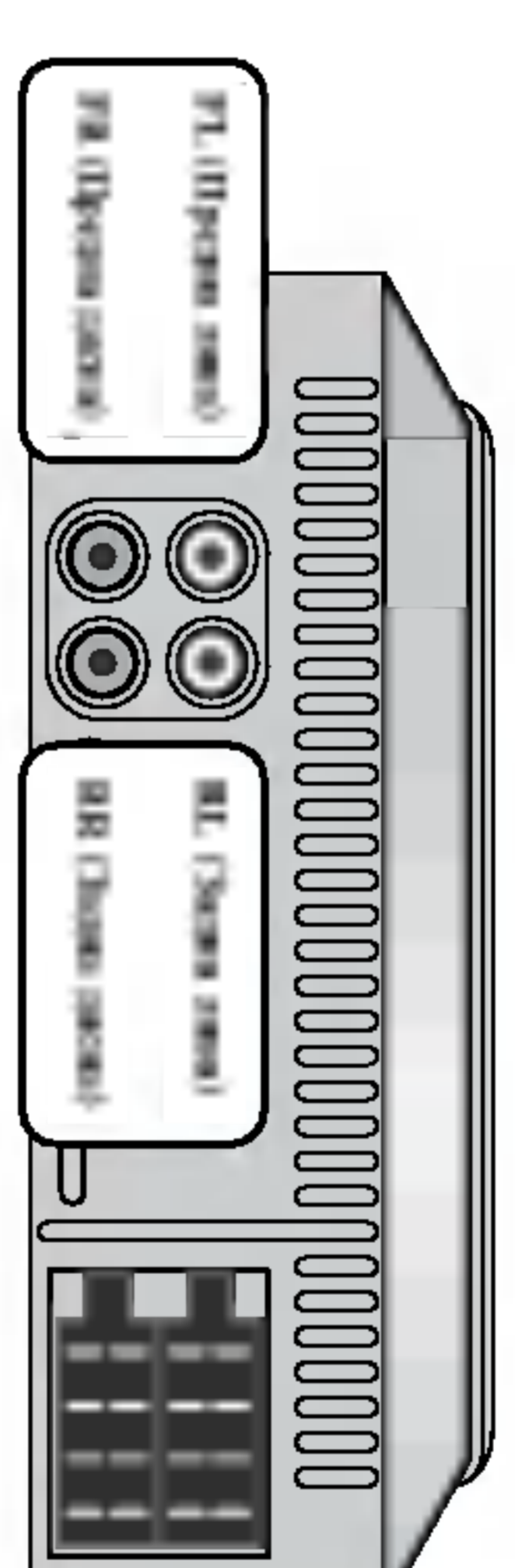


Връзки

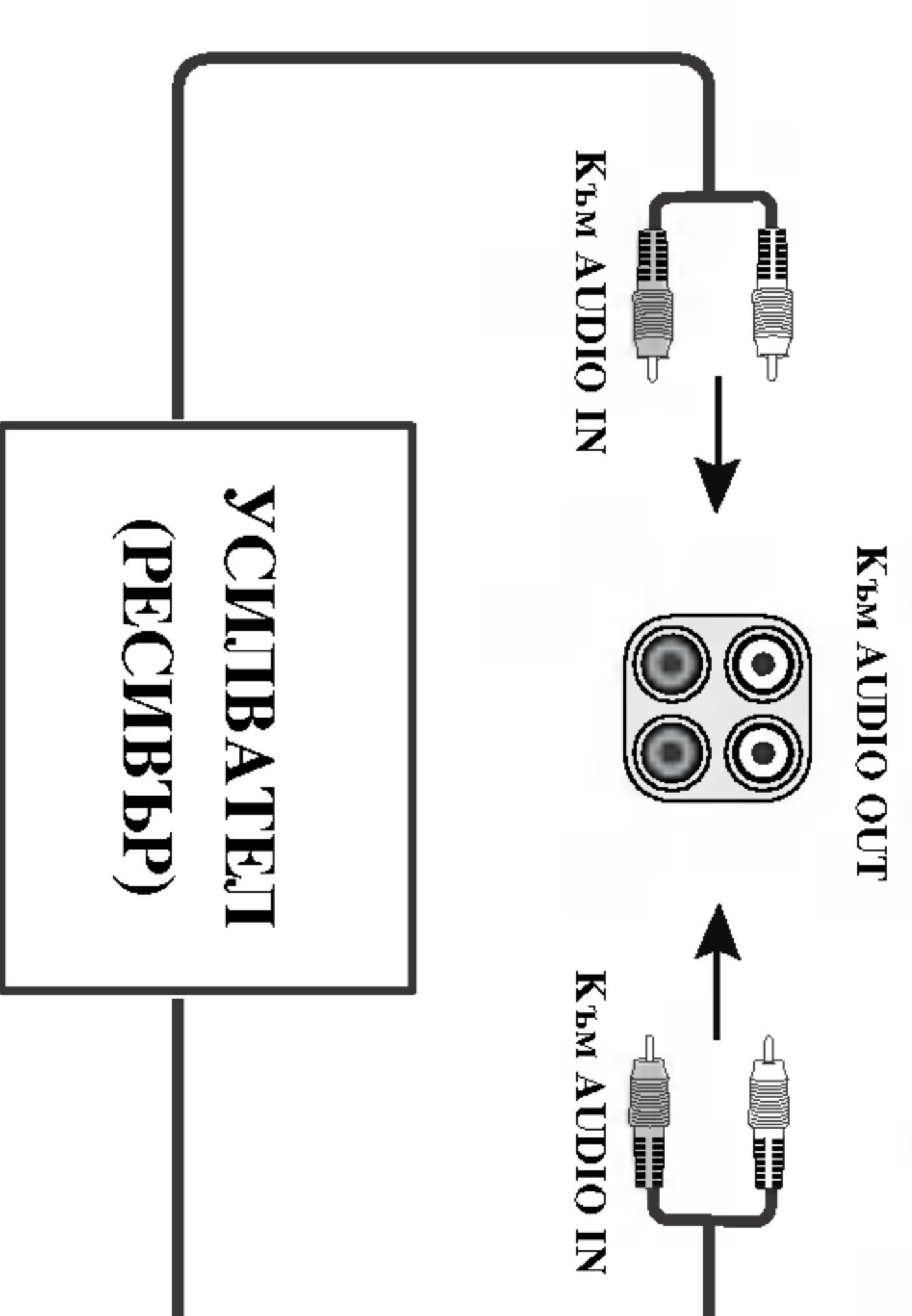


Свързване към външни уреди (ОПЦИЯ)

- Свържете купюната **AUDIO OUTPUT** на този уред към купюната **AUDIO INPUT** на външния уред.



ВЪНШНИ УРЕДИ



Свързване към електрическата инсталация на автомобила

A От антената

B Към инсталацията на колата **Цветовете на проводниците**

1 ЧЕРЕН : Този проводник е за свързване към "земля".

2 ОРАНЖЕВ : Този проводник е за свързване към телефонната линия.

3 РОЗОВ : Този проводник е за свързване към линията за къси светлини.

4 ЧЕРВЕН : Този проводник е за свързване към клемата, от която се подава ел. захранване, когато контактният ключ е в положение АСС.

5 ЖЪЛТ : Този проводник е за свързване към клемите на акумулатора, от който винати се подава захранване (непрекъсваемо захранване).

6 СИН : Този кабел е за свързване към електрическата антена.

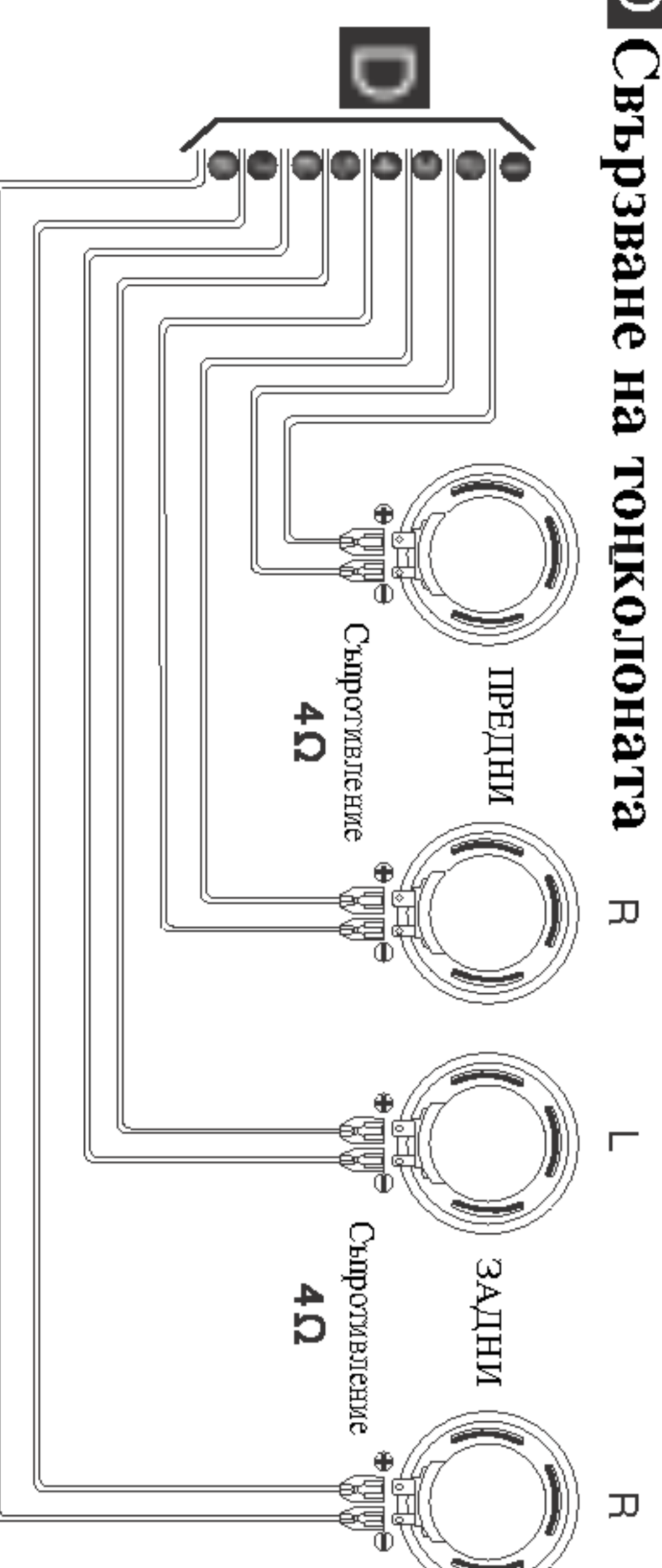
7 СИНЬО-БЯЛО РАЙЕ : Този кабел е за свързване с усилвателя на външната антена.

C Свързване на CD чейнджър

• Вашият автомобилен ресивър работи като управляващо устройство за CD чейнджър, който можете да си купите по-късно, ако не сте го направили вече.

• Подходящият кабел, показан на схемата, се доставя заедно със CD чейнджъра.

D Свързване на тонколоната





Предпоставки

Включване на уреда

Натиснете **POWER/MUTE** или който и да е друг бутон върху предния панел или **POWER/MUTE** (⏻) върху дистанционното управление, за да включите уреда.

Изключване на уреда

- Натиснете **POWER/MUTE** върху предния панел и го задръжте повече от 1-2 секунди, за да изключите уреда.
- тиснете **POWER/MUTE** (⏻) върху дистанционното управление и го задръжте повече от 1-2 секунди, за да изключите уреда.

Selecting a source

Можете да изберете източник, от който искате да слушате.

За да изберете източник, натиснете **FUNC.**

Натиснете **FUNC.** неколккратно, за да превключите между следните източници:

Тунер → CD → CD чейнджър (опция) → Тунер...

ЗАБЕЛЕЖКИ

- При изключване уредът запазва автоматично настроената в момента сила на звука. Щом го включите отново, той започва да работи със запазената сила на звука.

Настройване силата на звука

Използвайте **VOLUME**, за да настроите силата на звука. Завъртете бутона **VOLUME KNOB** върху предния панел, за да увеличите или намалите звука.

Натиснете **VOLUME** (⏮ / ⏭) върху дистанционното управление, за да увеличите или намалите звука.

Нагласяне на часовника

Можете да видите часовника, като натиснете **DISP.** върху дистанционното управление и го задръжте повече от 1 секунда.

ЗАБЕЛЕЖКИ

- Ако уредът приема RDS емисии с информация ST (Clock Time - точно време), часовникът ще се показва автоматично на дисплея.
- В противен случай на дисплея се появява "NO CLOCK" (Няма часовник).

Преди експлоатация

Бутон ИЗБОР (SEL)

1. Натиснете бутон ИЗБОР (SEL.) последователно, за да изберете режима, който желаете да настроите, а именно: сила на звука, баси, високи тонове, баланс и фейдър. На дисплея светват индикаторите на режимите в следната последователност:

→ VOL → Bass → TRV → BFL → FRD

2. Завъртете наляво или надясно регулатора CONTROL UP/DOWN (нагоре/надолу) (или натиснете VOLUME (↻/↺)) върху дистанционното управление), за да регулирате качеството на звука.

	Завъртане надясно	Завъртане наляво
VOL	Усилва звука	Намалява звука
BASS	Увеличавя силата на басите	Намалява силата на басите
TRV	Увеличавя силата на високите тонове	Намалява силата на високите тонове
BFL	Намалява силата на звука на лявата тонколони	Намалява силата на звука на десната тонколони
FRD	Намалява силата на звука на предните тонколони	Намалява силата на звука на задните тонколони

Забележка

Уредът не може да регулира басите и високите тонове в режим на включен еквалайзер (EQ).

XDSS (система за усилено динамично звучене)

Натиснете и задържате бутон EQ/XDSS, за да засилите високите честоти, басите и ефекта на обемно звучене.

Регулиране на звука

Използване на EQ (еквалайзер)

Еквалайзерът ви позволява да настроите звука така, че да подхожда на акустичните характеристики на интериора на колата ви по ваше желание.

Има 3 запазени криви на еквалайзера, които могат лесно да бъдат извикани по всяко време.

Ето списък на кривите на еквалайзера:

- EQ POP : Възпроизвежда акустиката на попмузиката.
- EQ CLASSIC : Възпроизвежда акустиката на оркестрова музика.
- EQ ROCK : Възпроизвежда акустиката на рокмузика.

1. Натиснете EQ/XDSS върху предния панел, за да изберете еквалайзера.

2. Натиснете неколкотократно EQ/XDSS, за да изберете един от следните режими на еквалайзера.

POP → CLASSIC → ROCK → FLAT (празен дисплей) → POP...

MUTE

1. Натиснете PWR/MUTE [POWER/MUTE (OFF)] , за да спрете звука.

2. За да го отмените, натиснете отново PWR/MUTE [POWER/MUTE (OFF)] .

Работа с RDS

Относно RDS

RDS (Radio Data System – система за радиопренос на данни) е метод за предаване на информационни сигнали заедно със сигналите от предавателя. Вашият тунер може да декодира тези сигнали и да извежда информацията на дисплея.

Тези кодове съдържат следната информация. Име на програмната услуга (PS), списък на типовете програми (PTY), пътна информация (TA), точно време (ST), радиотекст (RT).

Опции на RDS за показване на дисплея

Системата RDS е способна да предава най-разнообразна информация в допълнение към основната позивна, която се появява при първоначална настройка на радиостанцията. При нормално функциониране на RDS на дисплея се показва името на радиостанцията, радиомрежата или буквите на позивната. С натискане на бутон **DISP** върху предния панел можете да избирате в последователен цикъл различни типове данни:

- **ST**→**FREQUENCY**→**PTY**→**RT**→**PS**
Дава възможност уредът да приема точното време и да го показва на дисплея.
- **PTY** (Program type recognition – разпознаване на типа програма):
Името на програмата се показва на дисплея.
- **RT** (Radio text recognition – разпознаване на радиотекст):
Информацията от радиостанцията се показва на дисплея.
- **PS** (Program Service name – име на програмната услуга):
Заглавието на програмата се показва на дисплея.

Забележка

Някои RDS станции може да не предлагат всички тези допълнителни услуги. Ако данните, необходими за избрания режим, не се предават, на дисплея се показва съобщение **NO CLOCK** (няма часовник), **PTY NONE** (няма тип програма), **RT NONE**, **Frequency** (няма радиотекст, честота).

- **PI** (Program Identification – идентификация на програмата)
Съдържа допълнителна информация за работата на регионална програма.
- **AF** (Alternative Frequencies for the actual program – алтернативна честота за текуща програма)
- **TR** (Traffic Program Identification – идентификация на програма с пътна информация)
- **TA** (Traffic Announcement Identification – идентификация на пътна информация)
- **EON** (Enhanced Other Networks – разширени други мрежи)
Информация за други програми, за да се използват техни услуги, като пътна информация и т.н.

Забележки

- RDS може да се приема само в честотния обхват FM.
- Функцията PS позволява имената на станциите да се показват на дисплея само с букви.
- За приемането на информация за проследяване на мрежата (Network Tracking) се използват кодовете PI и AF. Кодът PI идентифицира страната, района и системата на излъчване. Кодът AF дава списък на честотите за приемане на същата радиопрограма в района и тунерът автоматично се прехвърля на честота, която предлага по-добро качество на приемане, без да се налага прекъсване на програмата чрез функцията ТЪРСЕНЕ.
- Автоматично могат да се приемат програми с пътна информация, като се използват функциите TR/TA.
- **EON-TA**: При активирана функция EON, могат да се чуят съобщения с пътна информация, когато се слуша програма, неизлъчваща такава информация. За да се извърши това, тунерът се прехвърля на другата програма само за съобщението, като след това автоматично се връща на слушаната преди това програма.
- Изборът на PTY (тип програма) дава възможност да се избере съдържание на програмите, които поддържат тази услуга.

ПОКАЗВАНЕ НА ИМЕТО НА СТАНЦИЯ

Името на станцията се показва автоматично на дисплея, когато се приема RDS станция.

ФУНКЦИЯ AF/REG НА RDS

За да се включи или изключи функцията AF (Network-Tracking – проследяване на мрежата), натиснете кратко бутон 'AF'. За да се включи или изключи функцията REG (Regional Network Tracking – проследяване на регионалната мрежа), натиснете бутон 'AF' в продължение на повече от 2 сек.

• Режим 1 (AF: вкл./REG: вкл.):

Проследяването на мрежата е активирано. Включва се режим РЕГИОНАЛНА ПРОГРАМА (функцията AF по всяко време прехвърля тунера от една на друга станция, излъчваща същата програма). Режимът РЕГИОНАЛНА ПРОГРАМА се избира само в случай че шофирате в определени области.

• Режим 2 (AF: вкл./REG: изкл.):

Проследяването на мрежата е активирано. Функцията AF прехвърля тунера на други станции, които принадлежат на радиомрежата, приемана в момента. Понякога може да се приеме станция от същата мрежа, излъчваща различна регионална програма. Това може да възникне само в случай на регионализирана програма; в режим 2 това не е повредат!

• Режим 3 (AF: изкл.):

Проследяването на мрежата е дезактивирано. На дисплея се показва само името на станцията. В случай на лошо приемане не може да се използва алтернативна станция!

Приемане на информация за проследяване на мрежата

Когато шофирате в район, където RDS информацията се излъчва от станциите в мрежа, в режим 1 и 2 действат следните процедури, ако настроите тунера на RDS станция:

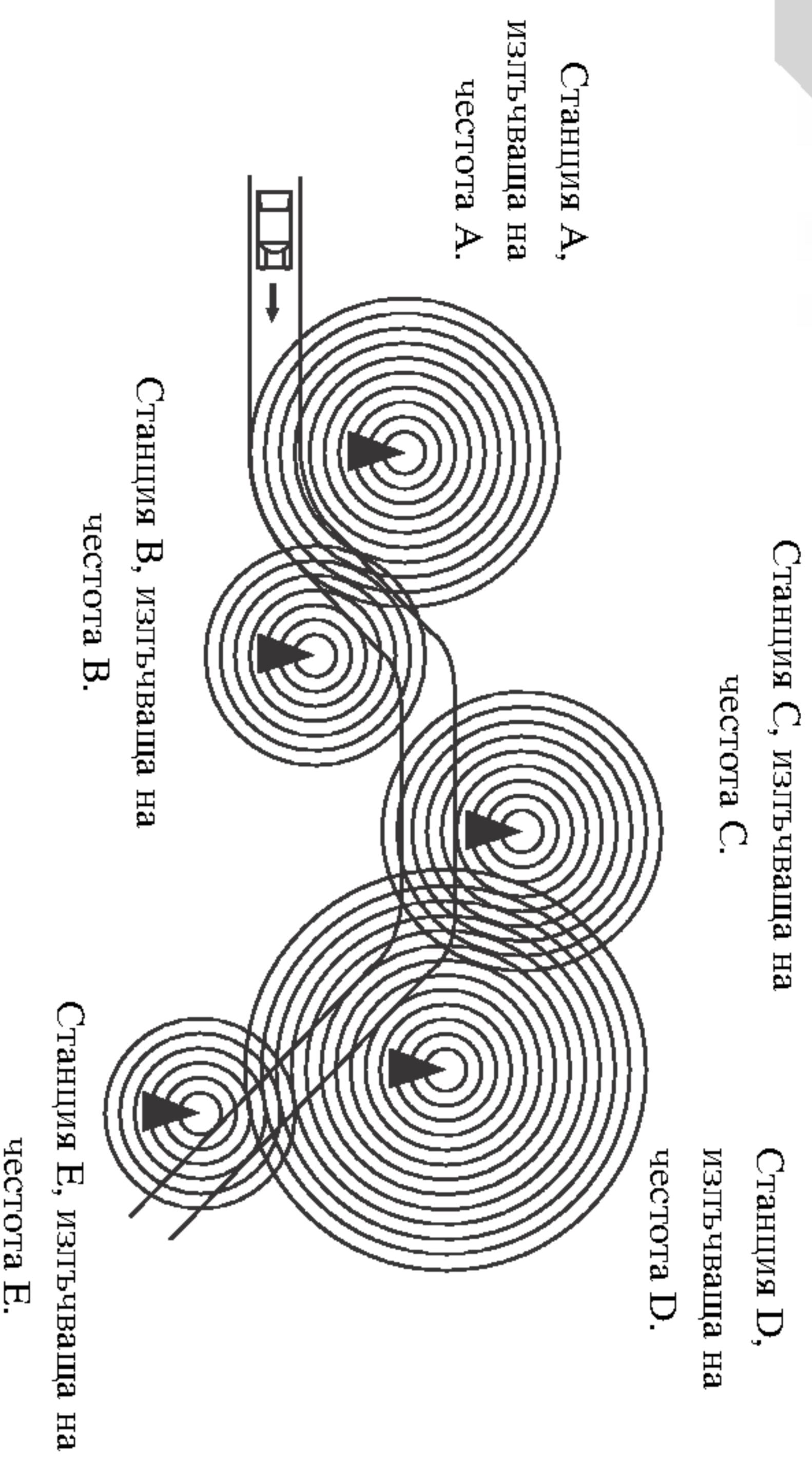
Мигачият индикатор AF на LCD дисплея показва, че процесорът все още събира пълния набор от RDS информация на тази програма. Когато мигането спре, цялата информация е получена и функциите на RDS могат да се използват от LASC-M2500R, докато те се поддържат от програмата.

Ако са активирани функциите AF: Когато качеството на приемане спадне, тунерът автоматично се прехвърля на друга станция в мрежата, която излъчва с по-добро качество, като се използват кодовете PI и AF. Това означава, че когато шофирате, можете да приемате една и съща програма без прекъсвания.

Процедура ТЪРСЕНЕ НА PI: Ако качеството на приемане спадне твърде много, без от списъка на AF да бъде намерена алтернативна честота с по-добро качество, след малко се стартира функцията ТЪРСЕНЕ НА PI (на дисплей: 'SEEK-PI'). Тунерът търси станция със същата програма, която има същия код PI, без оглед на списъка на AF.

Работа с RDS

Един и съща програма може да бъде приемана на различни честоти.



RDS информация за бутоните за предварително запаменени станции

Когато бъде натиснат бутон за предварително запаменена станция, ако на тази честота се приема станция със задоволително качество, приемникът ще се настрои на тази честота. Когато качеството на приемане не е достатъчно добро, след като направи справка в своя AF списък, приемникът се прехвърля на друга станция със същата програма, която се излъчва с по-добро качество на приемане (когато е избран режим 2 (REG изкл.), може да не се приеме станция, излъчваща същата програма, и се избира регионална програма).

Ако не може да бъде намерена станция със задоволително качество във списъка на AF, автоматично започва търсена на PI.

Избор на LOCAL/DX в режим EON-TA

В режим EON-TA натискането на бутон TA в продължение на повече от 2 сек. предизвиква приемане само на местни и силни станции. Когато бутон TA бъде натиснат в продължение на повече от 2 сек., тунерът приема всички станции, включително отдалечените и слабите. Препоръчително е бутон TA да бъде поставен в положение LOCAL, за да приема местни станции с добро качество на звука.

ФУНКЦИЯ REG (Регионални програми)

(На разположение само в някои страни)

- Когато бутон AF бъде натиснат в продължение на повече от 2 сек., на дисплея се появява индикацията "REG" и радиото активира търсенето на регионални програми, излъчвани от същата радиостанция.
- Когато функцията REG бъде включена, можете да слушате само регионални програми.
- Когато функцията REG бъде включена, можете да слушате също и различни програми с алтернативни честоти.
- Функцията РЕГИОНАЛНИ ПРОГРАМИ покрива ограничени области на предаване, следователно препоръчително е да я използвате само за къси разстояния.

ФУНКЦИЯ 'ТИП ПРОГРАМА'

За да изберете даден тип програма от честотния обхват на приемане, трябва да извършите следната процедура

1. Натиснете **BAND**, за да изберете режим FM.
 2. След това чрез натискане на бутон **PTV** изберете всеки от следните режими, като го активирате.
- | No | Музикална група |
|----|----------------------------|
| 1. | Pop M, Rock M |
| 2. | Easy M, Light M. |
| 3. | Classics, Other M |
| 4. | Jazz, Country |
| 5. | Nation M, Oldies |
| 6. | Folk M |
| No | Говорна група |
| 1. | News, Affairs, Info |
| 2. | Sport, Educate, Drama |
| 3. | Culture, Science, Varied |
| 4. | Weather, Finance, Children |
| 5. | Social, Religion, Phone In |
| 6. | Travel, Leisure, Document |

ПРЕДВАРИТЕЛНО

ЗАПАМЕТЕНИ СТАНЦИИ (1-6). Всяко натискане на този бутон променя

програмите по следния начин:

Работа с RDS

Забележки

- Информацията за типа програма се подава от радиостанцията. Ако съдържанието на програмата не съвпада с избрания тип програма, то това не е грешка на процесора на LAC-M2500R, а така са пожелали от радиостанцията, която я излъчва.
- Някои програми не поддържат функцията РТУ с информация. Ако нито една от станциите, които могат да бъдат приемани в честотния обхват FM, не поддържат избрания тип програма, може да бъде избран друг тип програма или функцията РТУ може да бъде изключена.

ПОКАЗВАНЕ НА ЧЕСТОТАТА НА ПРИЕМАНЕ

Докато не се приема RDS информация, на LCD дисплея се показва текущата честота на приемане. След като от RDS сигнала бъде извлечена PS информацията, на дисплея се показва за постоянно името на станцията (PS), освен ако функцията AF не реши да приема на друга честота. В такъв случай, за 3 сек. автоматично се показва новата честота на приемане.

Настройка на РЕЖИМ RDS

1. Натискане на бутон **SEL** в продължение на повече от 2 секунди активира избиране на режим.
2. След това чрез натискане на бутон **SEL** избирате всеки от режимите, като го активирате.
3. Завъртете наляво или надясно регулатора **CONTROL UP/DOWN** (нагоре/надолу) (или натиснете **VOLUME** (↻/↺) върху дистанционното управление), за да изберете индикатора.

Режим TA SEEK

Когато новонастроена станция не приема TR информация в продължение на 5 сек., приемникът се прехвърля към следващата станция, която няма същия P1 като последната станция, но има TR информацията.

Режим TA ALARM

Когато новонастроена станция няма TR информация в продължение на 5 сек., уредът двукратно издава звуков сигнал..

Режим P1 SOUND

Ако веднъж за кратко време се чуе звукът на станция с различен P1, приемникът изключва звука след 1 секунда.

Режим P1 MUTE

Ако възникне ситуация като описаната по-горе, приемникът изключва звука веднага.

Режим RETURN L

Времето на изчакване за стартиране на търсене на TA или P1 е избирателно. Времето за повторна настройка на станция е зададено на 90 секунди.

Режим RETURN S

Времето на изчакване за стартиране на търсене на TA или P1 е избирателно. Времето за повторна настройка на станция е зададено на 30 секунди.

Режим BEEP 2ND

Звуков сигнал се генерира само когато някой бутон бъде натиснат дълго (1 сек.).

Режим BEEP ALL

Звуков сигнал се генерира, когато бъде натиснат който и да е бутон.

ЕКСПЛУАТАЦИЯ



Работа с радиото

Слушане на радиостанции

1. Натиснете бутон **POWER/MUTE** (☒) [PWR/MUTE] върху предния панел], за да включите уреда.
 - Когато изберете източник, уредът се включва.
2. Натиснете бутон **FUNC.** за да изберете тунера.
3. Натиснете бутон **BAND**, за да изберете честотен обхват.
 - Натиснете бутон **BAND** докато на дисплея се появи желаният честотен обхват: FM1, FM2, FM3, MW(AM).
4. За да извършите търсене на станция, натискайте бързо и неколкократно **▶/▶**.
 - Тунерът ще сканира честотите, докато намери достатъчно мощно излъчване за добро радиоприемане.
 - Можете да отмените търсенето на станция, като натиснете бързо и неколкократно един от бутоните **▶/▶**.
5. За да извършите ръчно търсене на станция, натиснете и задръжте **▶/▶** за 1 секунда. След това натискайте бързо и неколкократно **▶/▶**.
 - Честотите се променят нагоре или надолу стъпка по стъпка.

ЗАБЕЛЕЖКИ

- Когато избраната радиочестота се излъчва стерео, индикаторът “((ST))” свети.

Запаметяване и извикване на радиочестоти

Лесно можете да съхраните до шест радиочестоти за по-късно избиране с докосване на един бутон.

1. Изберете желаната честота
2. Натиснете един от бутоните за предварително запаменени станции (1 - 6) и го задръжте по-дълго от една секунда. На дисплея се показва номера на натиснатия бутон за предварително запаменена станция.
3. Повторете стъпки 1 и 2, за да настроите и запаметите други станции.

Забележки

- Тъй като F1, F2 и F3 са от един и същ честотен обхват, за FM могат да се запаметят до 18 станции.
- Когато на бутон за предварително запаменени станции, на който вече има запаменена станция от същия честотен обхват, се запаменти друга станция, предварително запаменената станция автоматично се изтрива.

Работа с радиото



ЕКСПЛУАТАЦИЯ

Памет ‘Автоматично търсене’ (Auto Search)

Тази функция ви позволява автоматично да запаметите шестте най-силни радиочестоти с помощта на бутоните PRESET (1-6).

1. Натиснете бутон **FUNC.** за да изберете тунера.
2. Натиснете бутон **AS/PS** върху предния панел и го задръжте около 1 секунда.
- Сканирането започва от показваната в момента на дисплея честота в посока към по-високи честоти и спира, когато б станции бъдат запаметени или след като всички честоти бъдат сканирани по веднъж.

ЗАБЕЛЕЖКИ

- Предварителното настройване не може да се изпълни, ако не се намери никаква станция.
- При изпълнение на автоматичното настройване предпипните запаметени станции автоматично се изтриват.
- За спиране на автоматичното намиране и запамятване на станции натиснете бутон **BAND** или **AS/PS**.

За търсене на предварително запаметени станции

Натиснете бутон **AS/PS** върху предния панел.

За спиране на претърсването натиснете бутон **AS/PS**.

За да слушате някои от запаметените станции

Натиснете **BAND**, за да изберете желаниа честотен обхват, и натиснете желаниа цифров бутон (1-6) върху дистанционното управление.

Номерът на запаметената станция се появява на дисплея и станцията се приема.



Работа с аудио CD, MP3 дискове и CD чейнджър

Възпроизвеждане от аудио компактдиск и диск с

MP3 **CD** **MP3**

Уредът може да възпроизвежда записи във формат MP3 на дискове CD-ROM, CD-R или CD-RW.

Преди да пуснете MP3 записи, прочетете забележките за записите MP3 на стр. 24.

- За директна репродукция на датотека, притиснете го копчето **NUMBER (#)**, па притиснете го бројот на песната со бројчените копчиња **0-9**.

Възпроизвеждане със CD чейнджър (ОПЦИЯ) **CD** **CD**

Настройка на възпроизвеждането **CD**

- Свържете кулшунга на CD чейнджъра на този уред към кулшунга на CD чейнджъра от стр. 12.
 - Аудиосистема: Включете аудиосистемата и изберете входния източник, свързан към уреда.
1. Натиснете **POWER/MUTE** или **POWER/MUTE (OFF)**, за да включите уреда.
 2. Изберете функцията “CD чейнджър” с неколкократно натискане на **FUNC.**
 3. Поставете диска, който искате да възпроизвеждате, в гнездото му. Възпроизвеждането започва автоматично.

Преминаване към друг диск **CD** **CD**

Натиснете кратко **D (-/+)** възпроизвеждане, за да преминете към следващия диск или да се върнете към предишния диск.

Пауза (Pause) **CD** **MP3** **CD**

1. Натиснете бутона за пауза **PLAY/PAUSE (▶/||)** по време на възпроизвеждане.
2. За връщане към възпроизвеждане натиснете отново **PLAY/PAUSE (▶/||)**.

Преместване към друга пътечка **CD** **MP3** **CD**

- Натиснете за кратко **◀/▶** по време на възпроизвеждане, за да се прехвърлите на следващата песен или да се върнете в началото на възпроизвежданата песен.
- Натиснете два пъти за кратко **◀**, за да се върнете на предходната песен.
(Ако времето за възпроизвеждане е по-малко от 3 секунди, тогава тази функция няма да работи).

Search (Търсене) **CD** **MP3** **CD**

Натиснете и задръжте **◀/▶** за около 1 секунда по време на възпроизвеждане, а след това го освободете в точката, която желаете.

Работа с аудио CD, MP3 дискове и CD чейнджър

Повторение

- а. Натиснете **RPT** по време на възпроизвеждане. **CD** **MP3** **CDС**
На дисплея се появява "RPT".
(Възпроизвежда се с повторение музиката от целия диск)
 - б. Натиснете и задръжте **RPT** по време на възпроизвеждане. **CDС**
На дисплея се появява "DRPT".
(Възпроизвежда се с повторение музиката от всички дискове в CD-чейнджъра)
- Натиснете отново **RPT**.
От дисплея изчезва "RPT".
(Режимът на повторение се отменя).

Произволно възпроизвеждане

- а. Натиснете **SHF** по време на възпроизвеждане. **CD** **MP3** **CDС**
На дисплея се появява "SHF".
(Възпроизвежда се в произволна последователност музиката от целия диск)
 - б. Натиснете и задръжте **SHF** по време на възпроизвеждане. **CDС**
На дисплея се появява "DSF".
(Възпроизвежда се в произволна последователност музиката от всички дискове в CD-чейнджъра)
- Натиснете отново **SHF**.
От дисплея изчезва "SHF".
(Режимът на произволно възпроизвеждане се отменя).

NOTE

- Ако натиснете бутон **▶** по време на произволно възпроизвеждане, няма да се върнете на предходната песен.

MP3 ФАЙЛ -10/+10

По време на възпроизвеждане натиснете бутон -10 (D-), за да се върнете на предната 10-а песен или натиснете бутон +10 (D+), за да отидете на следващата 10-а песен.

За ваша информация

- Автоматично зареждане

Когато дискът е изваден с натискане на **CD** **▶** той ще се зареди автоматично отново след 10 секунди, ако дотогава не сте го извадили от устройството.

Претърсване на интродукциите

- а. Натиснете **SCAN**. **CD** **MP3** **CDС**
На дисплея се появява "SCAN".
(Възпроизвеждат се първите 10 секунди на песните от целия диск)
 - б. Натиснете и задръжте **SCAN**. **CDС**
На дисплея се появява "DSN".
(Възпроизвеждат се първите 10 секунди на песните от всички дискове в CD-чейнджъра)
- Натиснете отново **SCAN**.
От дисплея изчезва "SCAN".
(Режимът на претърсване на интродукциите се отменя).

ID 3 TAG **MP3**

Когато пуснете диск, съдържащ информация, можете да видите информацията на дисплея (име на папка, име на файл, ID3 TAG (Информация за MP3), заглавие, изпълнител или албум). Ако няма информация, на дисплея се появява "No Title, No Artist and No Album" (Няма заглавие, изпълнител и албум) или "NO TEXT".

Натиснете два пъти бутон **DISP** по време на възпроизвеждане на MP3 файл.



Работа с аудио CD, MP3 дискове и CD чейнджър

Бележки за записите в MP3 формат

Относно MP3

- Един MP3 файл са аудио данни компресирани с използване на формата MPEG1, схемата за 3-слойно кодиране на файлове с аудио данни. Ние наричаме файловете, чието име има разширение ".mp3", "MP3-файлове".
- Възпроизвеждащото устройство не може да чете MP3-файл който има файловото разширение различно от ".mp3".

MP3-диск, съвместим с това възпроизвеждащо устройство е, ограничен както следва:

1. Честота на опипване / 8 - 48kHz (MP3)
2. Скорост на предаване в битове / в рамките на 8 – 320 kbps (включително VBR - променлива скорост на предаване в битове) (MP3)
3. Физическият формат на CD-R трябва да е "ISO 9660"
4. Ако записвате MP3-файлове използвайки софтуер, който не може да създава файлова система (FILE SYSTEM), например "Direct-CD" и т.н., не е възможно да се възпроизведат MP3-файлове. Следователно Ви препоръчваме да използвате продукта "Easy-CD Creator", който създава файлова система според ISO 9660.
5. Диск с единичен запис изисква MP3-файлове в първата пътешка. Ако в I-та пътешка няма MP3-файл, той не може да възпроизвежда MP3-файлове. Ако искате да възпроизведате MP3-файлове, форматирайте всичките данни на диска, или използвайте нов такъв.
6. ID3 TAG: Имената на заглавията, изпълнителите или албумите трябва да съдържат максимум 30 букви.

Файлтът трябва да включва разширение ".mp3",
напр. "*****.MP3".

Този приемник за цифрови приемника изисква дисковете/ записите да

удовлетворяват определени технически стандарти за да се постигне оптимално качество на възпроизвеждане. Има много различни типове записваеми дискови формати (включая диск CD-R съдържащ MP3-файлове).

Клиентите трябва също така да отбележат че се изисква разрешение за разтоварване на MP3-файлове и музика от Интернет. Нашата компания няма правото да дава такова разрешение. Разрешението винаги трябва да се търси от собственика на авторското право.

Откриване и отстраняване на неизправности



СПРАВКИ

Проблем	Причина	Отстраняване
Захранването не се включва. Уредът не работи.	<ul style="list-style-type: none"> Кабелите и кулшуните са свързани неправилно. Предпазителът е изгорял. 	<ul style="list-style-type: none"> Проверете още веднъж правилно ли е извършено свързването. Отстранете причината за изгарянето на предпазителя и след това го подменете. Новият предпазител трябва да е със същите характеристики. Изключете уреда и после отново го включете.
Уредът не работи добре, макар че натискате съответните бутони на дистанционното управление.	<ul style="list-style-type: none"> Батерията е изтощена. Някои операции са забранени при някои дискове. 	<ul style="list-style-type: none"> Поставете нова батерия. Проверете, като поставете друг диск.
Възпроизвеждането е невъзможно.	<ul style="list-style-type: none"> Дискът е замърсен. Зареденият диск е от тип, неподходящ за този уред. 	<ul style="list-style-type: none"> Почистете диска. Проверете типа на диска.
Няма звук. Нивото на звука не се увеличава.	<ul style="list-style-type: none"> Кабелите не са свързани правилно. 	<ul style="list-style-type: none"> Свържете правилно кабелите.
Няма звук.	<ul style="list-style-type: none"> Силата на звука е на ниско ниво. 	<ul style="list-style-type: none"> Настройте силата на звука.
Звукът е накъсан.	<ul style="list-style-type: none"> Уредът не е укрепен здраво. 	<ul style="list-style-type: none"> Укрепете уреда здраво.



Спецификация

ОБЩИ ХАРАКТЕРИСТИКИ

Изходна мощност	50W x 4CH(Max.)
Захранване	DC 12V
Съпротивление на тонколониите	4 Ω
Система на заземяване	Отрицателна
Размери (Г x В x Ш)	182 x 51 x 173 mm (без предния панел)
Него тегло (прибл.)	1.8 kg

FM тюнер

Честотен обхват	87.5-107.9MHz или 87.5-108 MHz или 65-74 MHz, 87.5-108 MHz
Съотношение сигнал/ шум	55 dB
Изкривяване	1.0%
Използваема чувствителност	12 dBmV

MW(AM) tuner

Честотен обхват	520-1720kHz или 522-1620 kHz
Съотношение сигнал/ шум	45 dB
Изкривяване	1.0%
Използваема чувствителност	32 dBmV

CD

Честотна характеристика	40 - 20000 Hz
Съотношение сигнал/ шум	70 dB
Изкривяване	0.15%

- Конструкцията и техническите характеристики подлежат на промени без предупреждение



P/NO : 3834RR0013L