

LAC-M2500R\_CRO\_13L



# CD/MP3 Receiver za automobil

**PRIRUČNIK ZA KORISNIKE**  
**MODEL : LAC-M2500R**



Prije spajanja, upotrebe ili podešavanja ovog proizvoda, molimo pažljivo i temeljito pročitajte ovu knjižicu s uputama.



## Tabla Sadržaja

### UVOD

Tabla Sadržaja .....	2-3
Predpazne mere .....	4
Pre Upotrebe .....	5-7
Simboli upotrebljeni u ovom priručniku .....	5
Napomene o diskovima .....	5
Upotreba i čuvanje daljinskog upravljača (DODATNA MOGUANOST) .....	6
Upotreba daljinskog upravljača (DODATNA MOGUANOST) ..	6
Rukovanje uređajem .....	6
Zaštita vašeg uređaja od krađe .....	7
Stavljanje prednje ploče .....	7
Prednja ploča .....	8
Daljinsko navodilo (DODATNA MOGUANOST) .....	9

### PRIPREMA

Instalacija .....	10-11
Osnovna instalacija .....	10
ISO-DIN instalacija .....	11
Povezivanja .....	12-13
Priključivanje na automobil .....	12-13
Priključivanje na pomoćnu (Aux) opremu (DODATNA MOGUANOST) .....	14

### UPOTREBA

Osnovne operacije .....	14-15
Uključivanje uređaja .....	14
Isključivanje uređaja .....	14
Odabiranje izvora .....	14
Podšavanje jačine zvuka .....	14
Provjeravanje sata .....	14
Podšavanje zvuka .....	15
Upotreba EQ (ekvalizatora) .....	15
MUTE .....	15
Tipka ODABIRANJE [SELECTION (SEL)] .....	15
XDSS (Extreme Dynamic Sound System- Izuzetno dinamični sistem zvuka) .....	15
RDS operacije .....	16-19
Ukratko o RDS-u .....	16
Opcije RDS display-a .....	16
DISPLAY NAZIIVA STANICE .....	17
RDS AF/REG FUNKCIJA .....	17
Prijem praćenja mreže (Network-Tracking) .....	17
RDS podaci za programirane tipke .....	18
LOCAL/DX izbor u EON-TA modusu .....	18
REG FUNKCIJA (Regionalno područje) .....	18
FUNKCIJA VRSTE PROGRAMA .....	18
PRIKAZ PRIJEMNE FREKVENCIJE .....	19
Podšavanje RDS MODUSA .....	19



## Tabla Sadržaja



### INFORMACIJA

Rešavanje problema .....	25
Specifikacije .....	26


### UVOD

Radio operacije.....	20-21
Slušanje radio stanica .....	20
Pospremanje i pozivanje radio frekvencija .....	20
Memoriranje automatskog traženja .....	21
Operacije s audio CD-om, MP3 diskom i CD izmjenjivačem .....	22-23
Reproduciranje sa Audio komakt diska i MP3 diska.....	22
Reprodukcija pomoću CD izmjenjivača (DODATNA MOGUĆNOST) .....	22
Podšavanje reprodukcije .....	22
Prelazak na drugi disk .....	22
Pause .....	22
Premeštanje ka drugoj stazi .....	22
Traženje (Search) .....	22
Repeat .....	23
Nasumičan odabir (Random) .....	23
MP3 SNIMKA -10/+10 .....	23
Intro scan .....	23
ID 3 TAG.....	23
Napomene o MP3-diskovima.....	24
O MP3.....	24

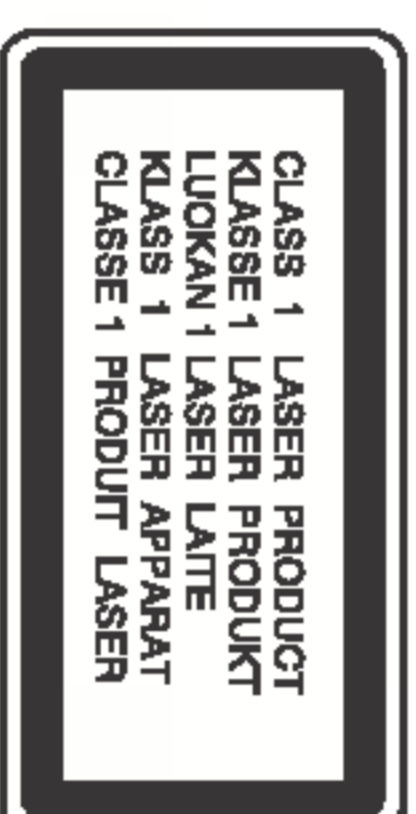
## Predpazne mere


### MJERE OPREZA

UPOZORENJE RIZIK OD ELEKTRIČNOG ŠOKA  
NE OTVARAJ

 **UPOZORENJE:** Za smanjenje rizika od električnog šoka, ne skidajte poklopac (prednji ili stražnji). U unutrašnjosti uređaja nema dijelova koje može popravljati sam korisnik. Popravke ostavite kvalificiranom osoblju.

**UPOZORENJE:** Za smanjenje rizika od vatre ili električnog šoka ne izlažite ovaj uređaj vodi koja kaplje ili pljusk. kiši niti vlazi.



 **Oprez:** Zašтите ovaj proizvod od vlage.



**Oprez:** Ako je baterija skinuta ili ispražnjena, postavljena memorija će se pobrisati i morat će se ponovno programirati.

**OPREZ:**  
Ovaj uređaj je opremljen laserskim sistemom.

U svrhu pravilne upotrebe ovog uređaja molimo, pažljivo pročitajte ovaj priručnik za korisnika. Sačuvajte priručnik kao referencu za buduće potrebe. Ako je uređaj potrebno popravljati obratite se ovlaštenom servisnom centru (pogledajte postupak za servisiranje).

Upotreba kontrola, podešavanja ili izvođenje postupaka koji nisu navedeni u priručniku mogu dovesti do opasnog izlaganja radijaciji.

Kako biste spriječili izlaganje laserskoj zruci ne pokušavajte otvarati kućište.

Vidljiva laserska radijacija u slučaju otvaranja. **NE GLEDajte U ZRAKU.**



## Predpazne mere

Molimo vas da zbog pravilne uporabe ovog uređaja pažljivo pročitate ovaj priručnik i da ga sačuvate kao referencu za budućnost.

### Simboli upotrebljeni u ovom priručniku

Simbol munje vas upozorava na postojanje opasnog napona unutar kućišta uređaja koji može izazvati električni šok.



Označava postojanje opasnosti oštećivanja samog uređaj ili nastajanja neke druge materijalne štete.



### Napomena

Označava posebna uputstva i operacijske pogodnosti.

### Savjet

Označava savjete za lakše postizanje željenog cilja.



UVOD

### Napomene o diskovima

#### Rukovanje diskovima

Ne dirajte stranu diska koja se pušta. Disk držite na rubovima tako da na njegovoj površini ne ostaju otisci prstiju. Nikada ne lijepite na disk papirniti vrpce.



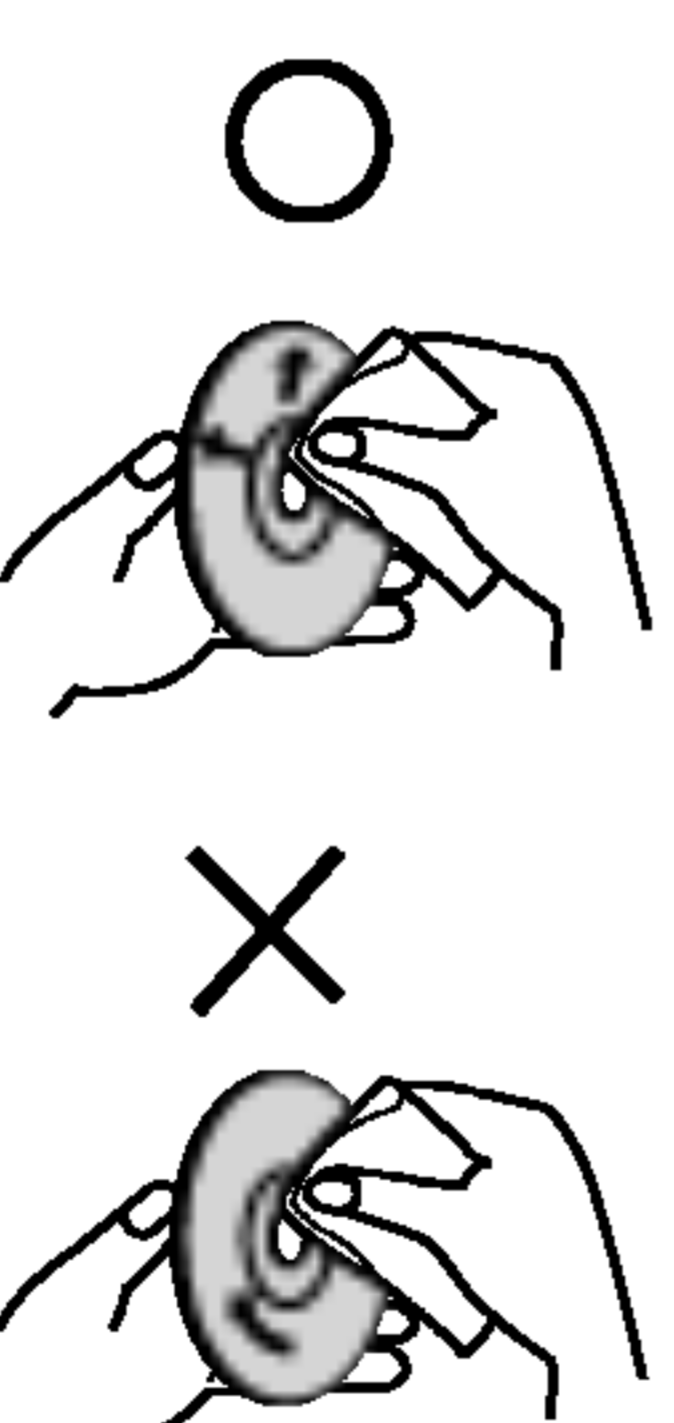
#### Spremanje diskova

Nakon puštanja, diskove spremite u njihove kutije.

Ne izlažite diskove izravnoj sunčevoj svjetlosti niti izvorima topline, ne ostavljajte ih u parkiranom automobilu izloženom izravnoj sunčevoj svjetlosti.

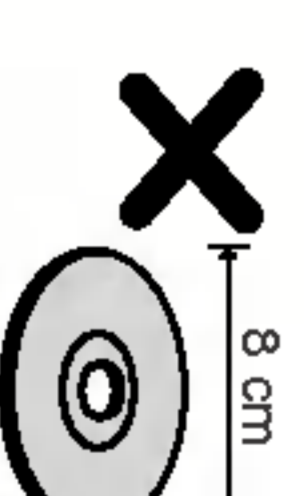
#### Čišćenje diskova

Otisci prstiju i prašina na disku mogu prouzrokovati lošu kvalitetu slike i iskrivljenje tona. Prije puštanja disk očistite čistom krpom. Disk brišite od središta prema van.



Ne koristite jake otopine poput alkohola, benzina, razrijeđivača, reklamiranih sredstava za čišćenje ili anti-statični spray namijenjen stariim pločama od vinila.

Ovaj uređaj ne može raditi s diskovima od 8 cm (upotrebljavajte samo diskove od 12 cm).



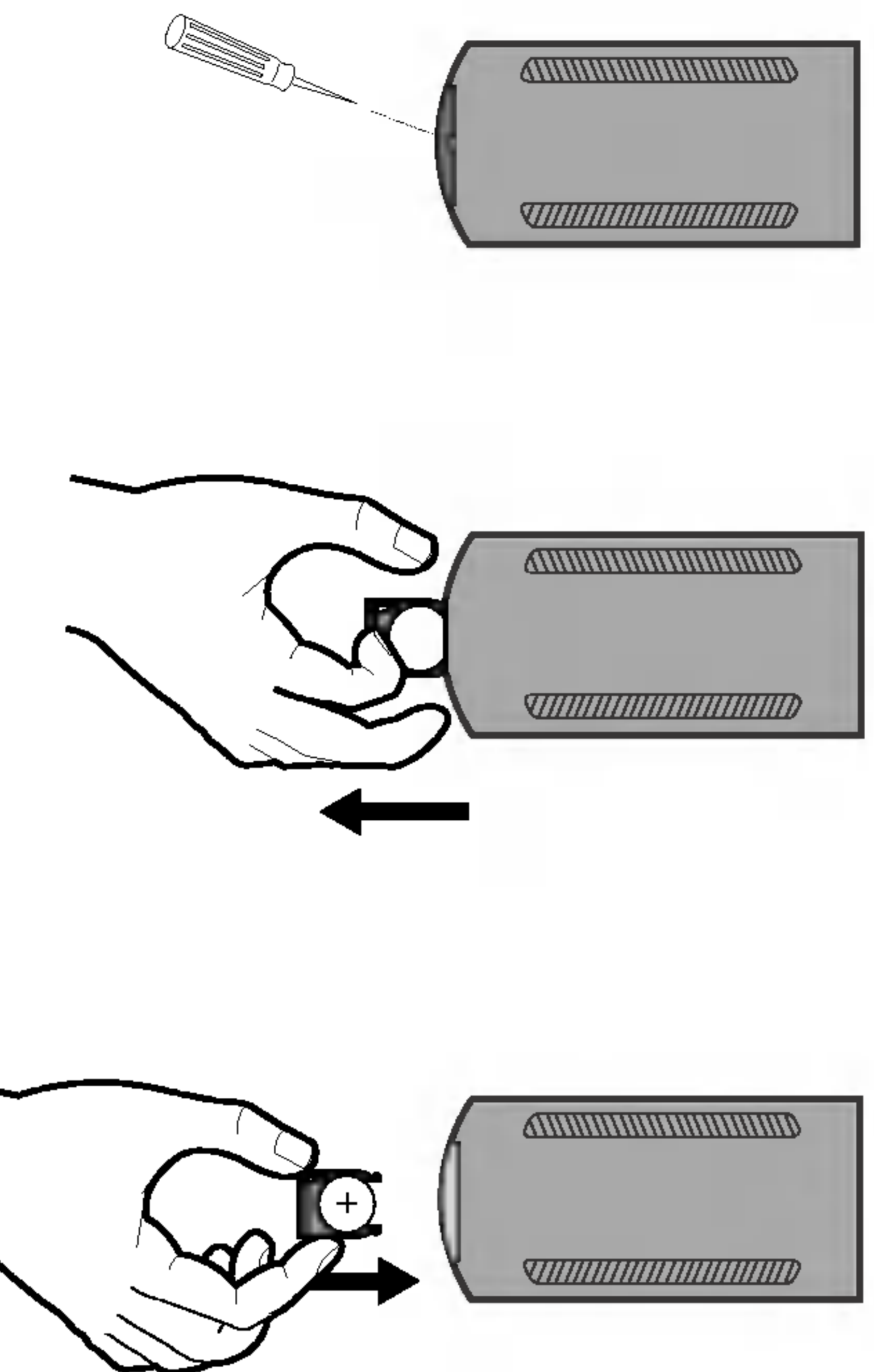


## Pre Upotrebe

### Upotreba i čuvanje daljinskog upravljača (DODATNA MOGUANOST)

#### Umetanje baterije

Na zadnjoj strani daljinskog upravljača povucite olovkom prema van ladicu za bateriju i umetnite bateriju s plus (+) i minus (-) polovima usmjerenim u ispravnom smjeru.



### Upotreba daljinskog upravljača (DODATNA MOGUANOST)

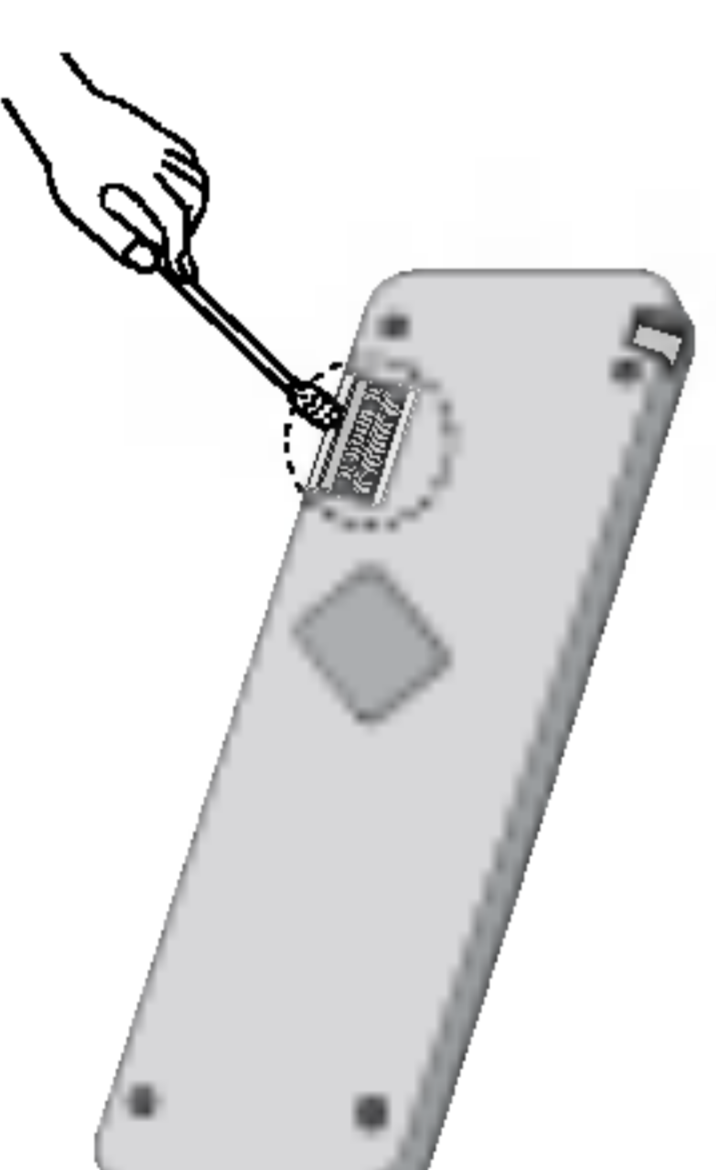
Usmjerite daljinski upravljač prema prednjoj ploči kako bi mogao raditi.

#### NAPOMENE

- Daljinski upravljač možda neće ispravno raditi ako je izložen izravnoj sunčevoj svjetlosti.
- Ne ostavljajte daljinski upravljač na mjestima s visokom temperaturom ili na izravnoj sunčevoj svjetlosti.
- Pazite da daljinski upravljač ne padne na pod gdje bi se mogao zaglaviti između papučice za kočnicu ili papučice za brzinu.

#### Rukovanje uređajem

- Ovaj uređaj je predviđen za rad samo na 12 V DC s negativnim uzemljenjem električnog sistema.
- Kod zamjene osigurača, pazite da upotrijebite osigurač s istovjetnom veličinom amperaže. Upotreba osigurača veće amperaže može dovesti do ozbiljnog oštećenja na uređaju.
- S vremena na vrijeme s pamučnom krpom natopljenom alkoholom obrišite kontakte na zadnjoj strani prednje ploče.



#### NAPOMENE

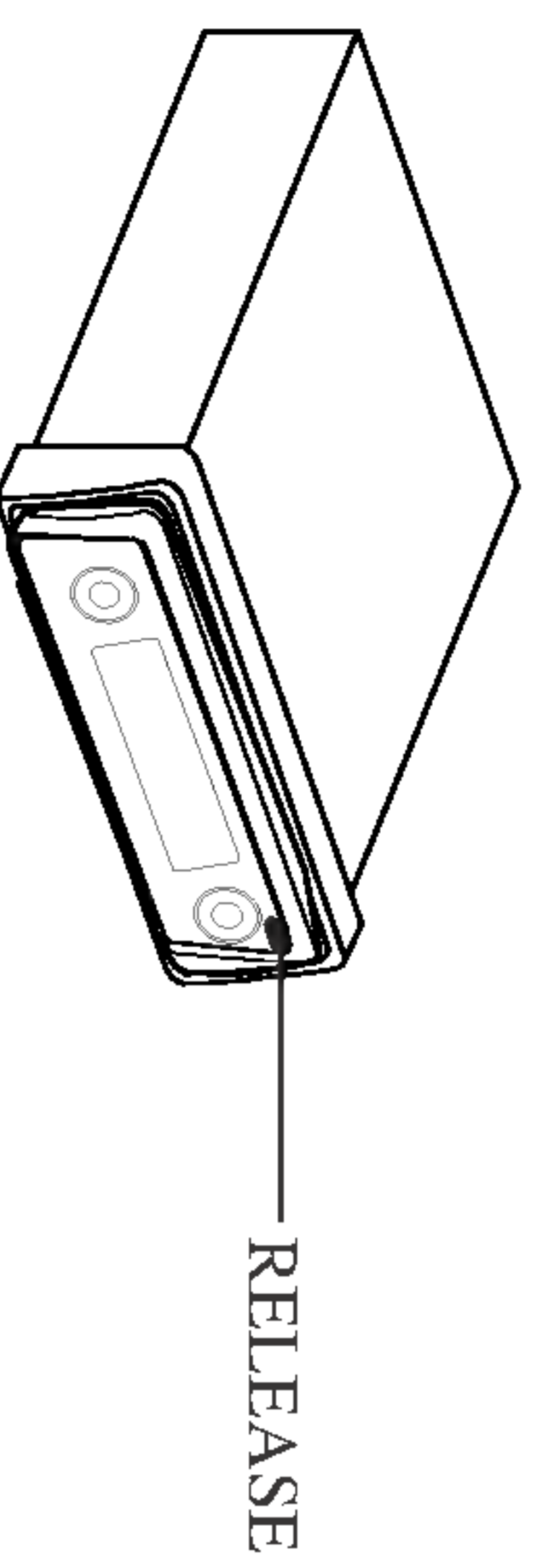
- Upotrebljavajte samo jednu litijску bateriju CR2025 (3V).
  - Izvadite bateriju ako se daljinski upravljač neće upotrebljavati kroz duže vrijeme.
  - Bateriju nemojte puniti, rastavljati, grijati i ne bacajte ju u vatru.
  - Ne rukujte baterijom pomoću metalnih alata.
  - Ne pospremajte bateriju zajedno s metalnim materijalima.
- U slučaju curenja baterije potpuno obrišite daljinski upravljač i umetnite novu bateriju.



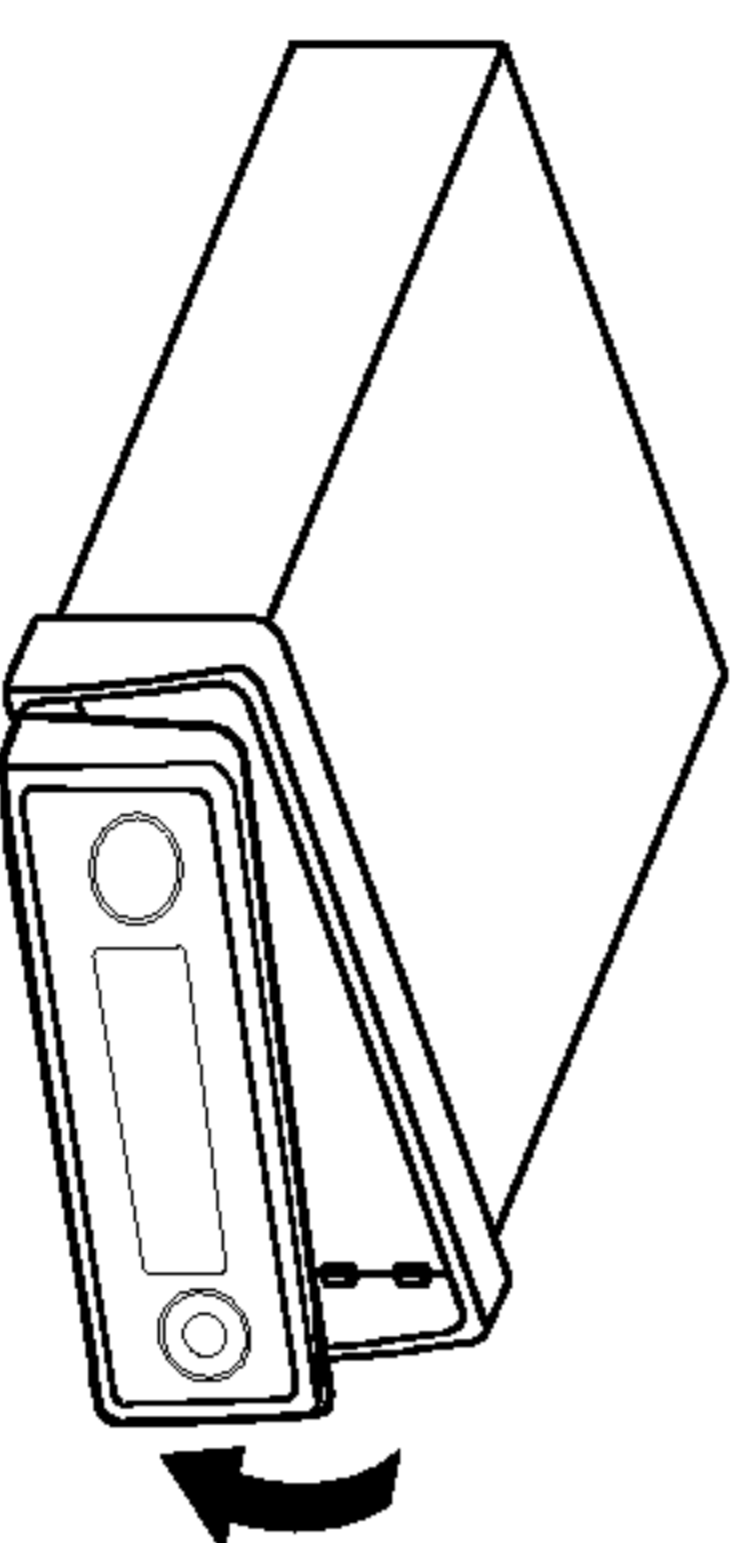
### Zaštita vašeg uređaja od krađe

Prednja ploča se može skinuti s glavnog uređaja te se može odložiti u isporučeno zaštitno kućište kako bi se obeshrabrila krađa.

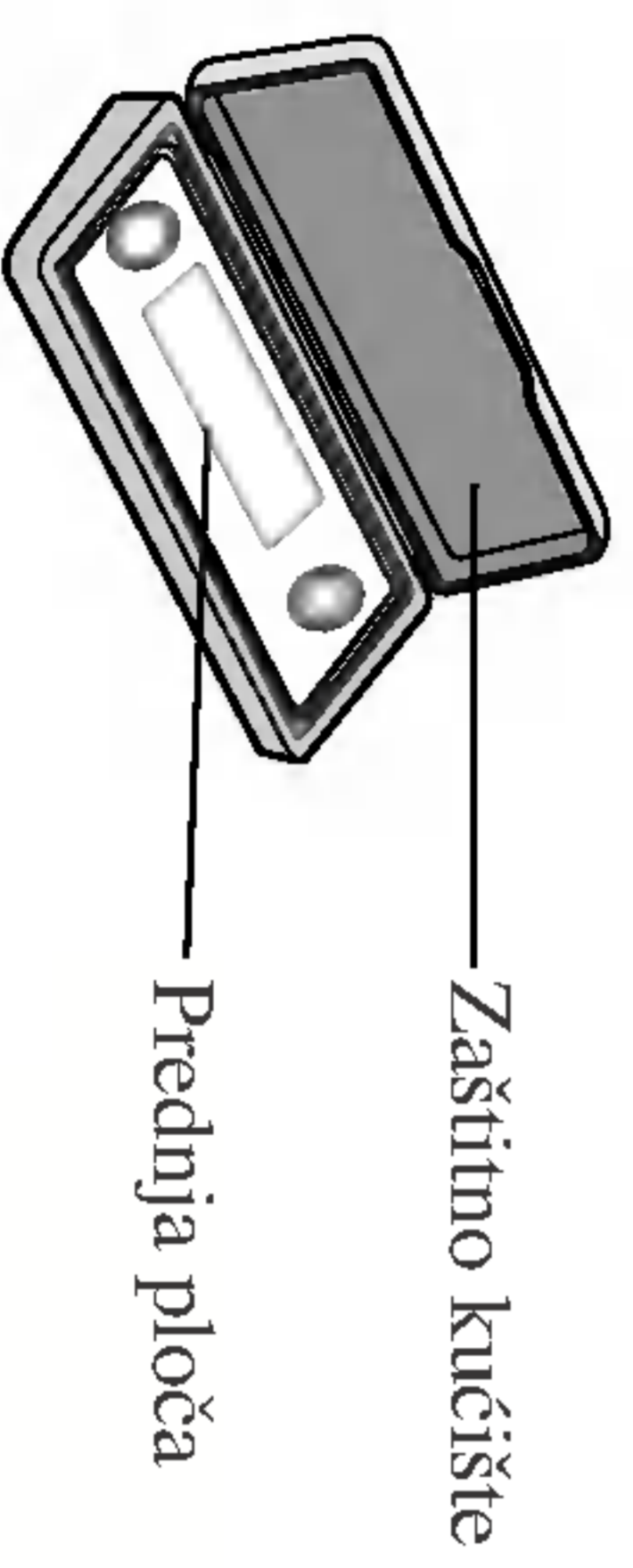
1. Pritisnite tipku za otpuštanje **RELEASE** kako biste otvorili prednju ploču.



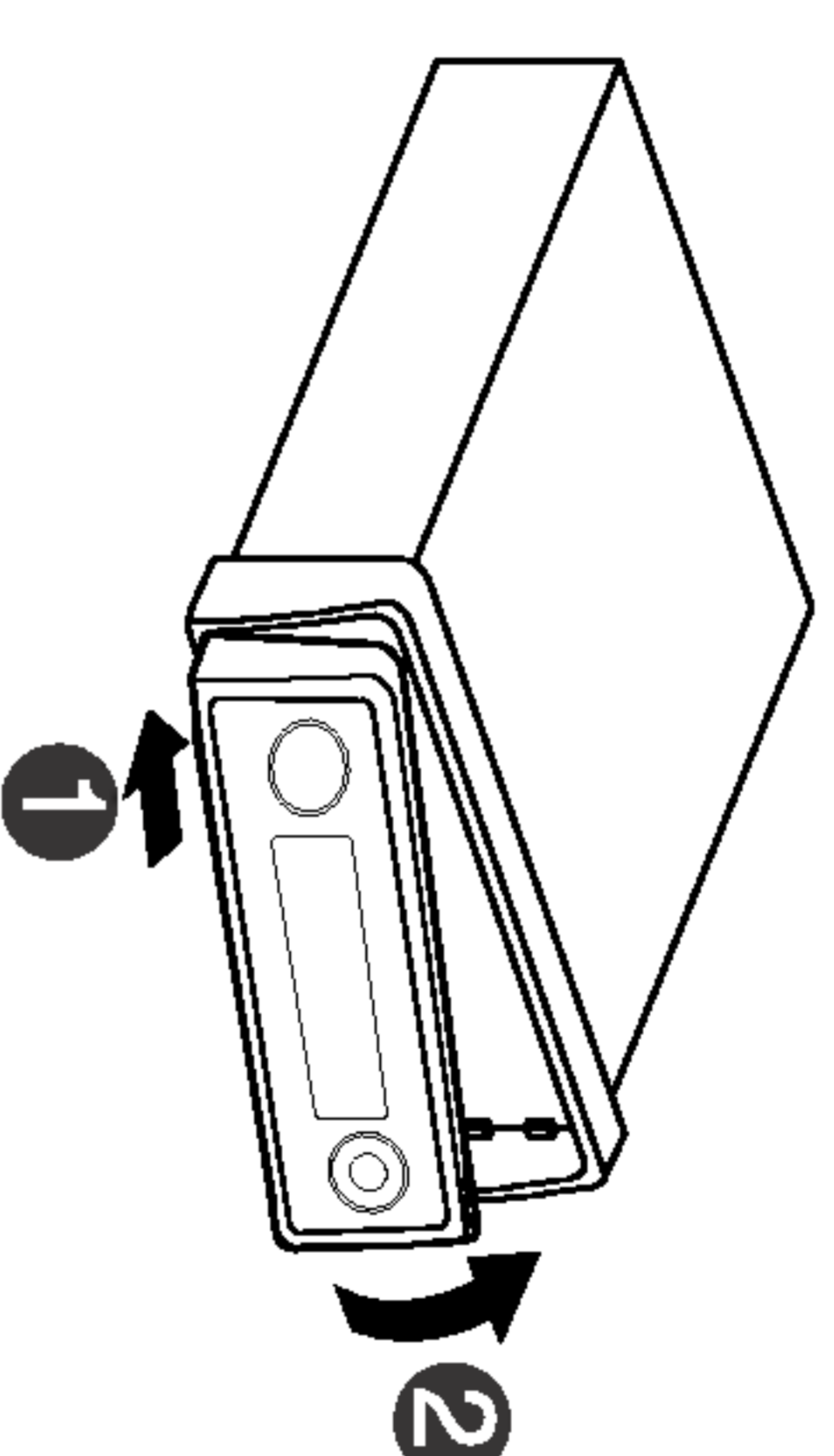
2. Uхватite lijevu stranu prednje ploče i lagano je povucite prema van. Pazite da prejako ne stisnete prednju ploču i da je ne ispusitate.



3. Stavite prednju ploču u isporučeno zaštitno kućište zbog sigurnog čuvanja.



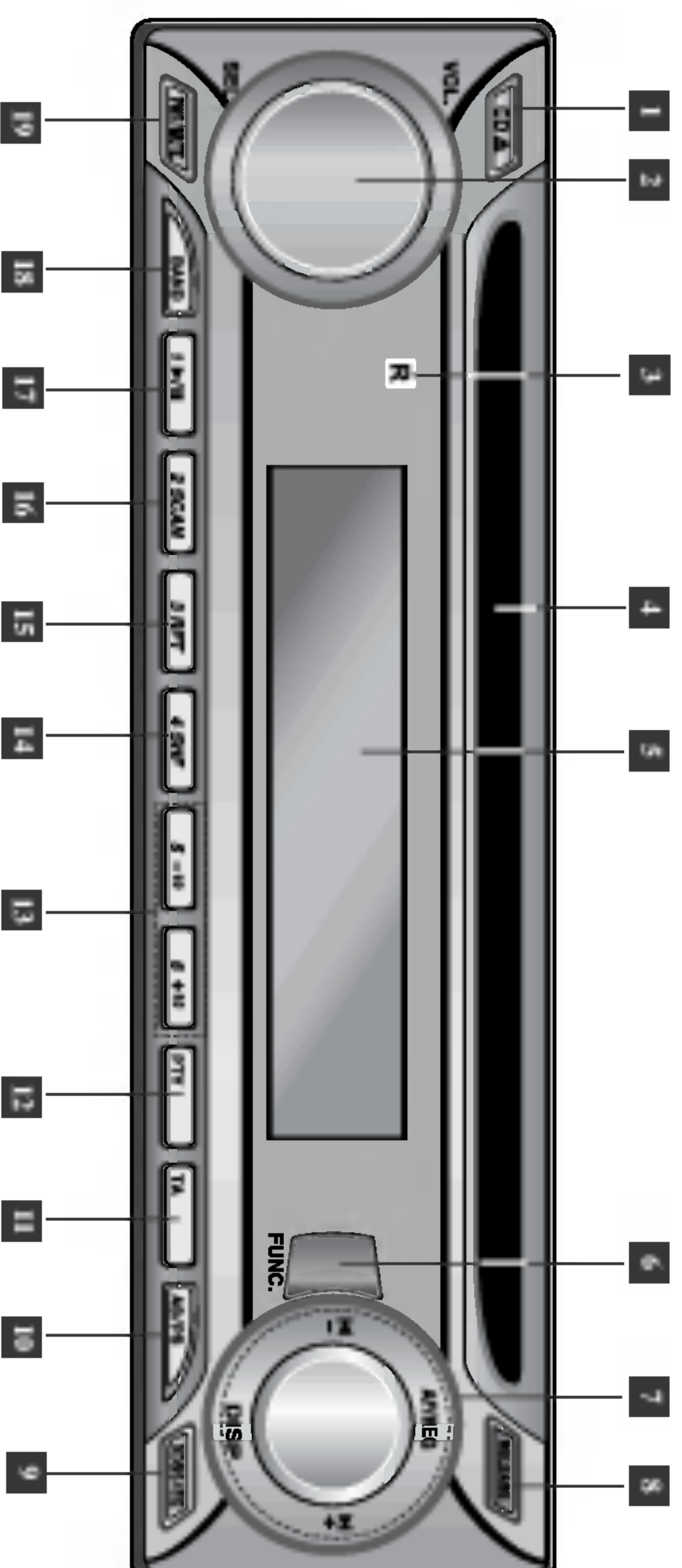
### Stavljanje prednje ploče



Poravnajte lijevu stranu ploče s graničnikom, a zatim gurnite desnu stranu ili ploču u uređaj dok se ne začuje klik.



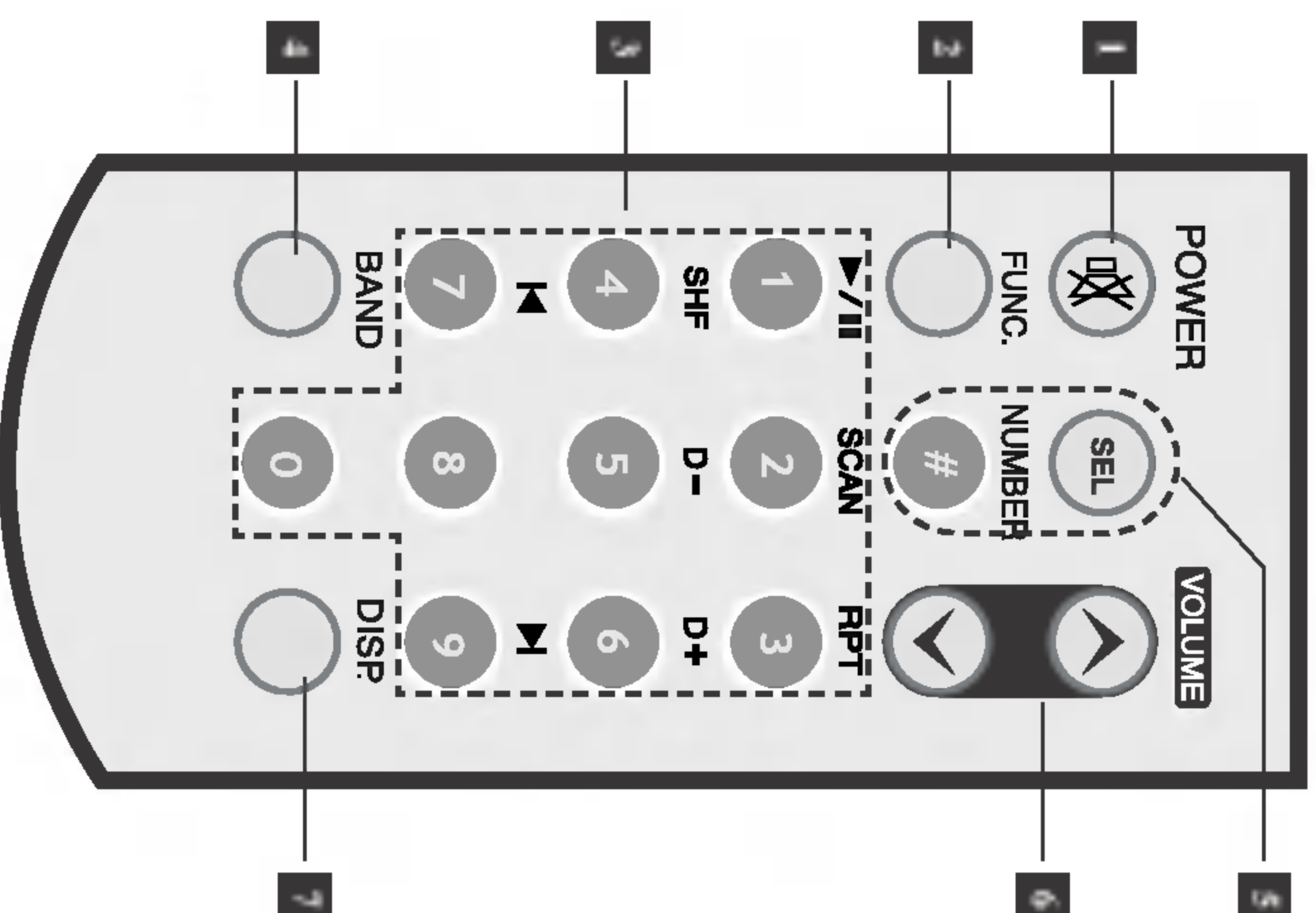
## Prednja ploča



- 1** Tipka za izbacivanje (EJECT) (CD▶)
  - 2** Kotlačić za jačinu zvuka (VOLUME)
    - Biranje kontrole gore/dolje (CONTROL UP/DOWN)
    - Tipka za odabiranje (SEL.)
  - 3** Sniinač diaikového ovládania (DODATNA MOGUANOST)
  - 4** Otvor za CD disk
  - 5** PROZOR DISPLAY-a
  - 6** Tipka za funkciju (FUNC.)
  - 7** Tipka za alternativne frekvencije/područje (AF/REG)
    - CD SKIP/SEARCH(◀/▶) (Tipka za CD preskakanje i traženje)
    - SEEK/TUNE (-/+ ) (Tipka za traženje i podešavanje.)
    - Tipka za DISPLAY (DISP)
  - 8** Tipka za otpuštanje
  - 9** Tipka za EQUALIZER/XDSS (EQ/XDSS)
- 10** Tipka za automatsko pospremanje/programiranje (AS/PS)
  - 11** Tipka za prometne obavijesti (TA)
  - 12** Tipka za vrstu programa (PTY)
  - 13** Tipka za MP3 TRACK -/+10 (D-/+) )
  - 14** Tipka za nasumičan odabir (SHF)
  - 15** Tipka za ponavljanje (RPT)
  - 16** Tipka za uvodno skeniranje (SCAN)
  - 17** Tipka za reprodukciju/pauzu (▶/||)
  - 18** Tipka za frekventno područje BAND
  - 19** Tipka za električno napajanje/ bez tona (PWR / MUTTE)



## Daljinsko navodilo (DODATNA MOGUANOST)



- 1** • **POWER/MUTE (OFF)**
  - Kličuje (ON) i isključuje (OFF) uređaj.
  - Pritisnite tipku kako biste isključili zvuk na zvučniku.
- 2** • **Tipka za funkciju (FUNC.)**
  - **0-9 brojeane tipke**
    - Vrši izbor brojeanog sadržaja u izborniku.
    - Sprema i poziva frekvenciju. (1-6)
  - **PUŠTANJE (PLAY)/PAUSE (▶/⏸)**
    - Za puštanje diska.
    - Kratko zaustavljanje puštanja ili snimanja.
  - **SCAN**
    - Reproducira prvih 10 sekundi svih snimki.
  - **REPEAT (RPT)**
    - Ponavlja reprodukciju snimke.
  - **SHF**
    - Reproducira snimke prema nasumičnom redoslijedu.
- 3** • **SKIP/SEARCH (◀ / ▶)**
  - Traženje reprodukcije naprijed ili nazad
  - Odlazi na sljedeću snimku.
  - Vraća se na početak trenutne snimke ili odlazi na prethodnu snimku.
- **DISC SELECTOR (D-/+) Tipka za odabir diska.**
  - (Dodatna mogućnost)
- 4** • **BAND**
  - Odabire tri FM i MW (AM) frekventna područja.
- 5** • **SEL**
  - Služi za unošenje audio podešavanja.
- **NUMBER (#) (Broj)**
- 6** • **VOLUME (☉ / ☽)**
  - Podešava jačinu zvuka.
- 7** • **DISPLAY (DISP.)**
  - Mijenja display.

UVOD



# Instalacija

## Osnovna instalacija

Prije instalacije provjerite je li prekidač za uključivanje postavljen na isključeno (OFF) i skinite kabel s akumulatora automobila kako biste izbjegli mogućnost nastajanja kratkog spoja.

1. Skinite postojeći receiver uređaj.
2. Napravite potrebna priključivanja.
3. Instalirajte rukav za instalaciju.
4. Instalirajte uređaj na rukav za instalaciju.

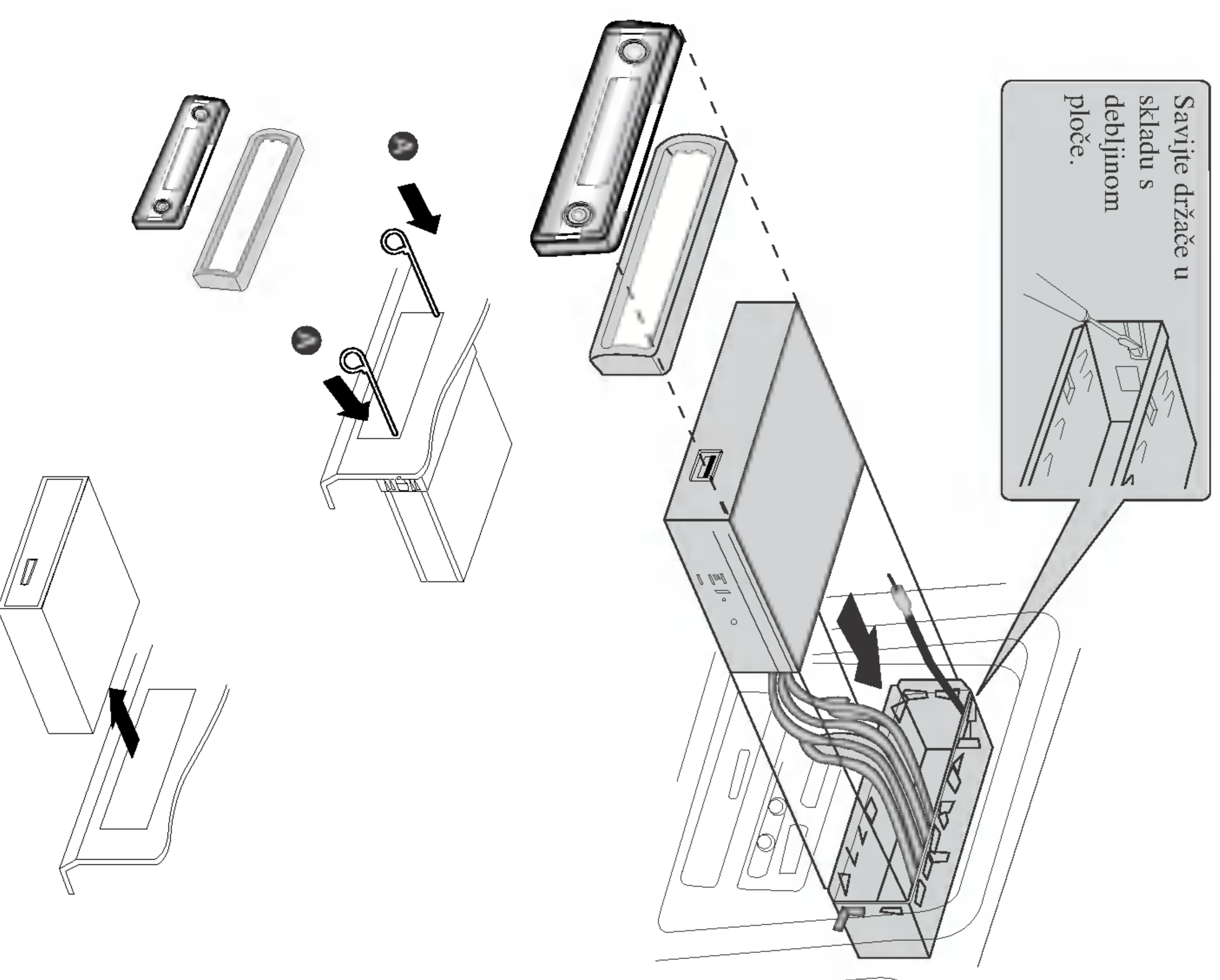
## **Skidanje postojećeg receiver uređaja**

Ako već postoji rukav za instalaciju za receiver uređaj on se mora ukloniti.

## **Kada se uređaj skida s rukava za instalaciju**

Ako je potrebno da uređaj skinete s rukava za instalaciju, napravite sljedeće.

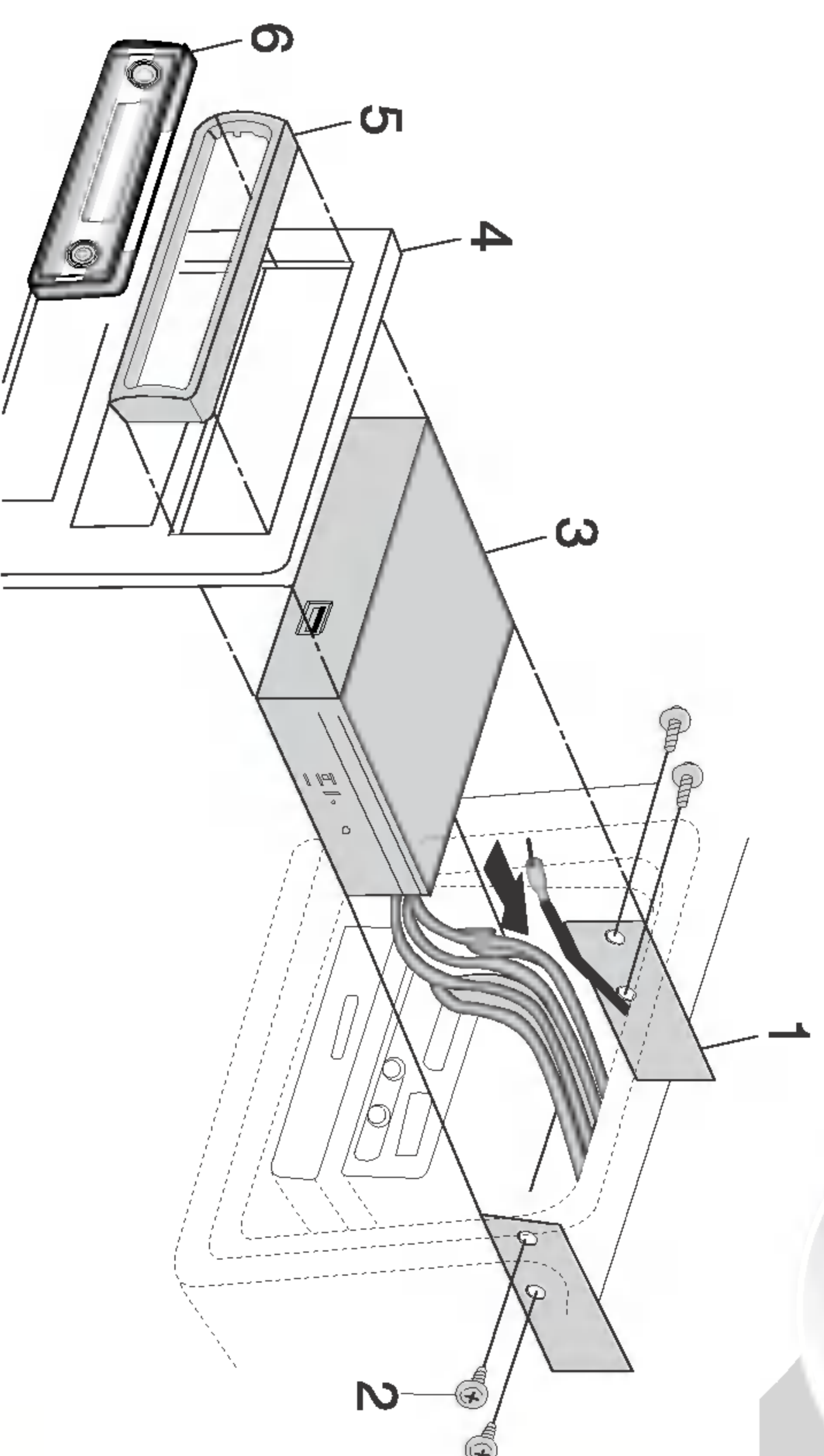
1. Skinite zadnji oslonac s uređaja.
2. Skinite prednju ploču s uređaja.
3. Umetnite polugu A u rupu sa strane uređaja. ● Napravite istu operaciju na drugoj strani i povucite uređaj van iz instalacijskog okvira.





## ISO-DIN instalacija

1. Gurnite radio uređaj u ISO-DIN okvir.
2. Postavite vijke koji su skinuti sa starog radio uređaja.
3. Gurnite radio uređaj i okvir u otvor u ploči.
4. Postavite ploču ili adapter ploču.
5. Postavite prsten za podešavanje na radio uređaj.
6. Postavite masku tako da postavite desni rub na njegovo mjesto a zatim pritisnite lijevi rub kako bi se zatvorio.



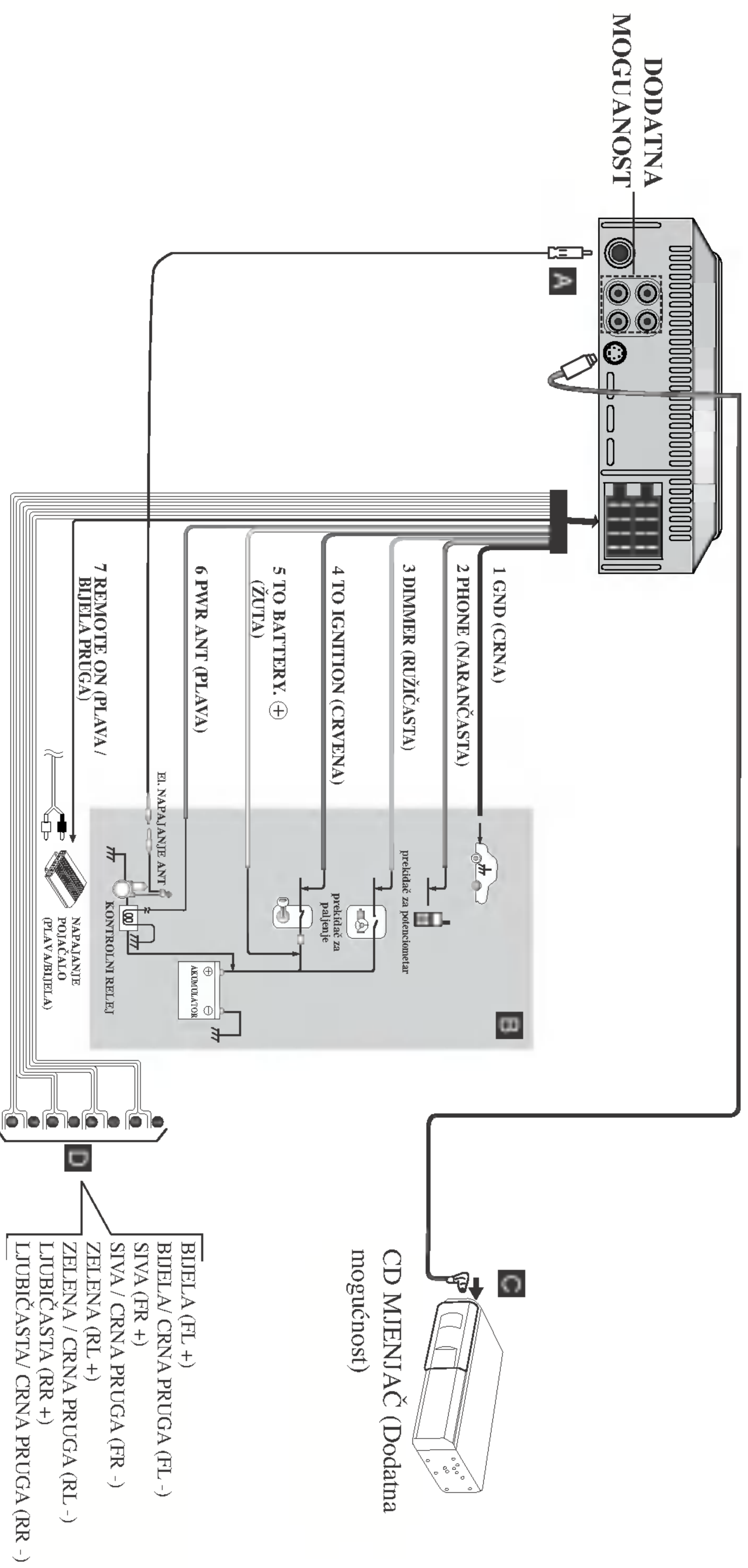
**PREPARATION**



## Povezivanja

### Priključivanje na automobil

Prije instalacije provjerite je li prekidač za uključivanje postavljen na isključeno (OFF) i skinite kabel s ⊖ akumulatora automobila kako biste izbjegli mogućnost nastajanja kratkog spoja.





## Povezivanja



### Priključivanje na automobil

#### **A** Od antene

#### **B** Boje vodiča prema ožičenju vozila

**1 CRNA :** Ovaj vodič služi za priključivanje na uzemljenje.

**2 NARANČASTA :** Ova žica služi za priključivanje na telefonsku liniju.

**3 RUŽIČASTA :** Ovaj vodič služi za priključivanje na liniju prigušivača.

**4 CRVENA :** Ovaj vodič služi za priključivanje na priključak s kojeg se uzima električno napajanje kada je prekidač za paljenje postavljen na ACC.

**5 ŽUTA :** Ovaj vodič služi za priključivanje na akumulatorski (back-up) priključak s kojeg je omogućeno neprestano el. napajanje.

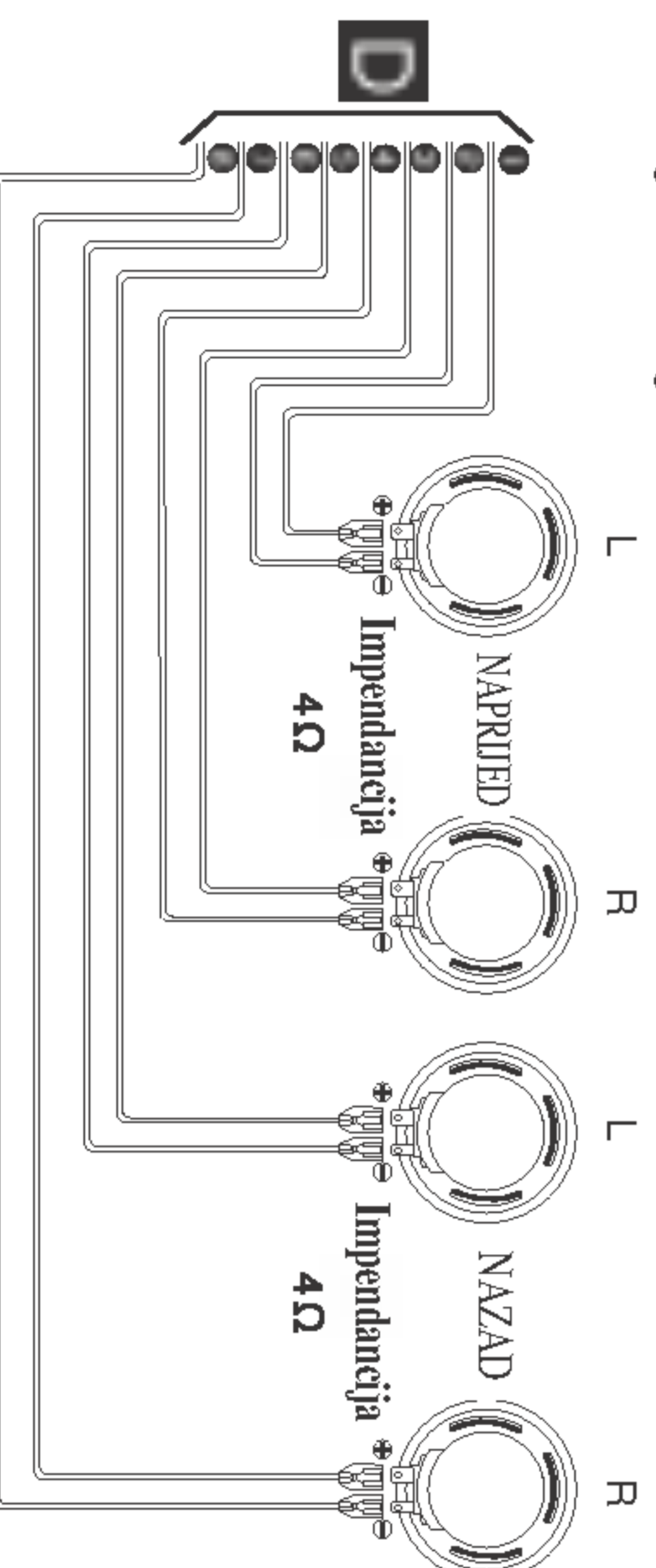
**6 PLAVA :** Ovaj vodič se priključuje na električnu antenu.

**7 PLAVA / BIJELA PRUGA :** Ovaj vodič se priključuje na uključivanje udaljenog pojačala.

#### **C** Priključivanje CD mjenjača

- Vaš automobilski receiver radi kao upravljački uređaj za CD mjenjač koji možete kupiti, ako to već niste učinili, i kasnije.
- Odgovarajući kabel prikazan na shemi bit će isporučan zajedno s CD mjenjačem.

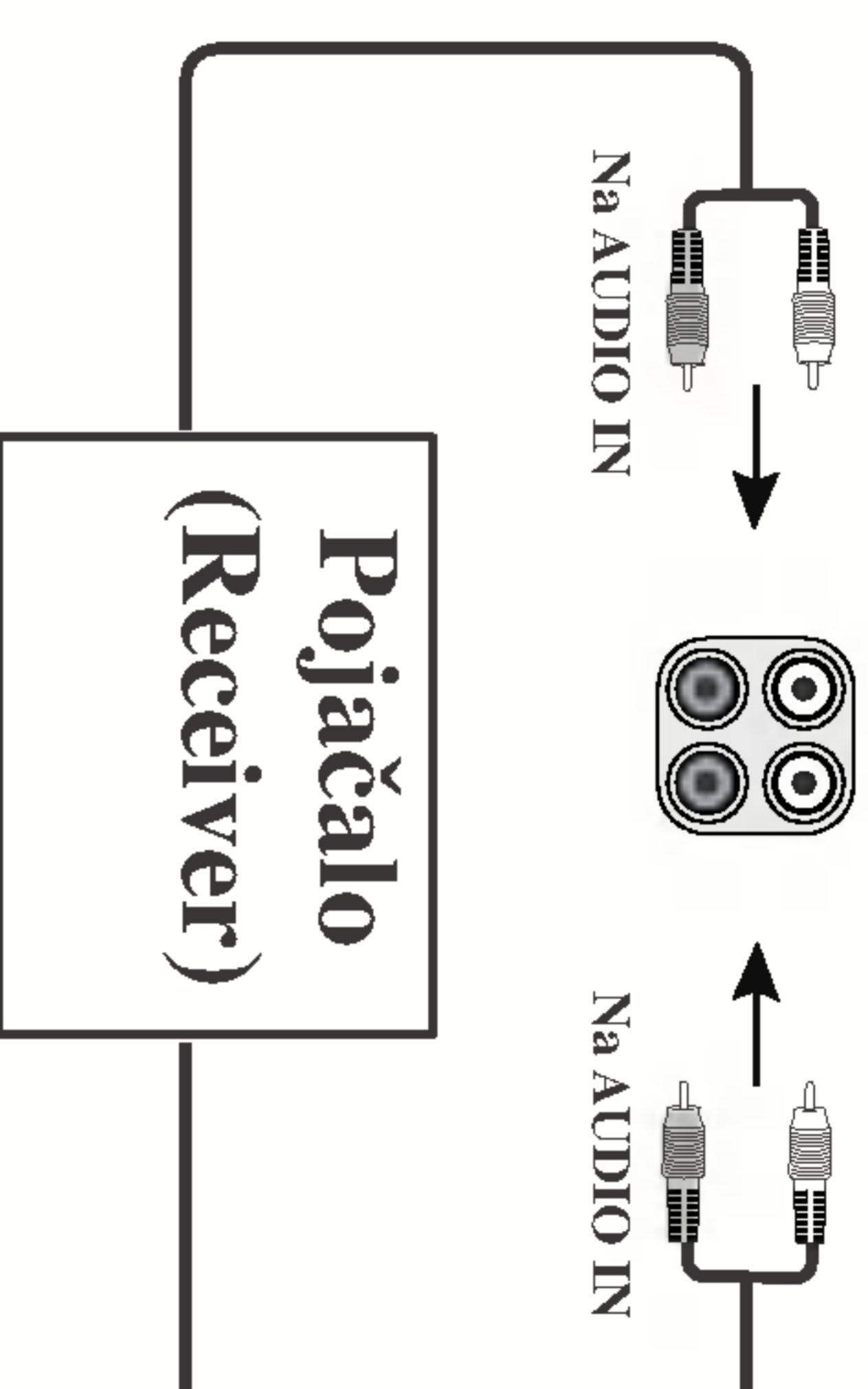
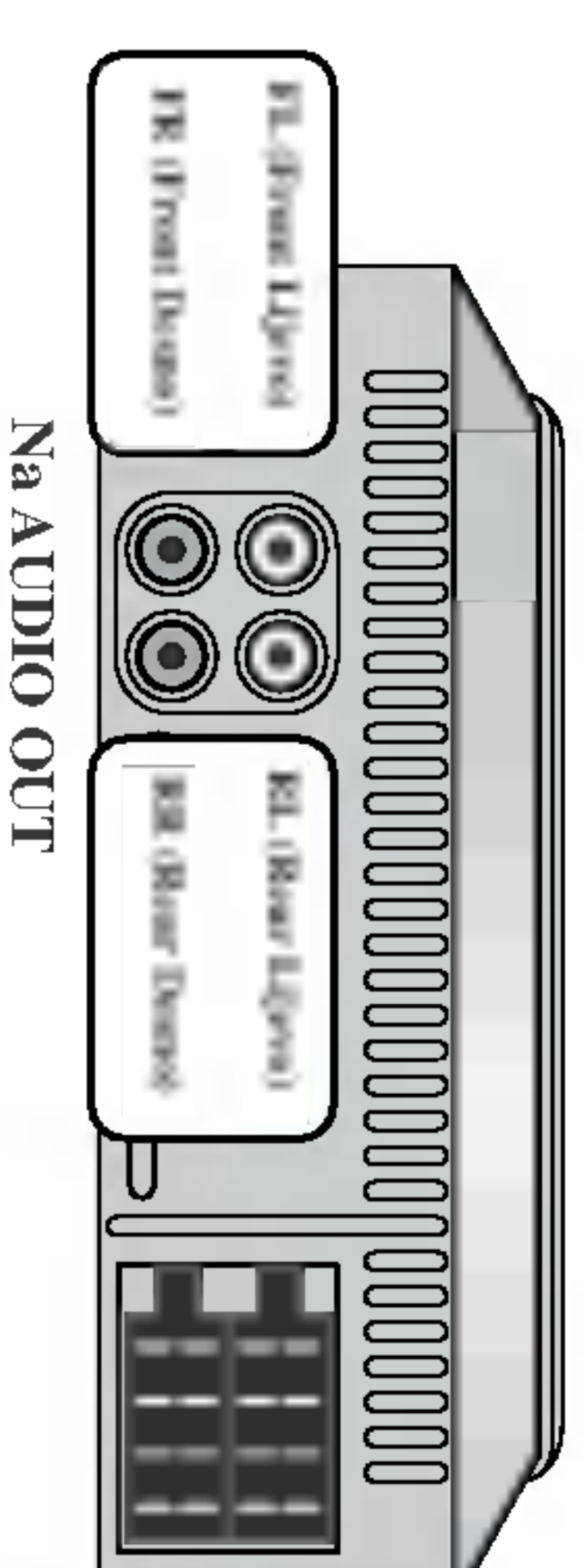
#### **D** Priključivanje zvučnika



### Priključivanje na pomoćnu (Aux) opremu.

#### (DODATNA MOGUANOST)

- Priključite **AUDIO INPUT (ULAZ)** konektor ovog uređaja na **AUDIO OUTPUT (IZLAZ)** konektor pomoćne opreme.



PREPARATION





## Osnovne operacije

### Uključivanje uređaja

Pritisnite tipku **PWR/MUTE** ili bilo koju drugu tipku na prednjoj ploči ili tipku **POWER/MUTE** (🔌) na daljinskom upravljaču kako biste uključili uređaj.

### Isključivanje uređaja

- Pritisnite tipku **PWR/MUTE** na prednjoj ploči duže od 1,2 sekunde kako biste isključili uređaj.
- Pritisnite tipku **POWER/MUTE** (🔌) na daljinskom upravljaču duže od 1,2 sekunde kako biste isključili uređaj.

### Odabiranje izvora

Možete odabrati izvor koji želite slušati.

Pritisnite tipku **FUNC.** kako biste odabrali izvor.

Pritisnite tipku **FUNC.** više puta za redom kako biste birali između sljedećih izvora:

Tuner → CD → CD Changer (dodatna mogućnost) → Tuner...

### *NAPOMENE*

- Kada uređaj isključite uređaj će automatski memorirati zadnju jačinu zvuka prije isključenja. Kada sljedeći put uključite uređaj on će raditi s memoriranom jačinom zvuka.

### Podешavanje jačine zvuka

Upotrijebite **VOLUME** za podешavanje jačine zvuka.

Zavrte kotčić za jačinu zvuka (**VOLUME KNOB**) na prednjoj ploči kako biste pojačali ili smanjili jačinu zvuka.

Pritisnite tipku **VOLUME** (🔊 / 🔇) na daljinskom upravljaču kako biste pojačali ili smanjili jačinu zvuka.

### Provjeravanje sata

Sat možete vidjeti ako na daljinskom upravljaču pritisnete tipku **DISP.** duže od 1 sekunde.

### *NAPOMENE*

- Ako uređaj prima RDS signal koji nosi CT (Clock Time – vrijeme sata) informaciju, sat će se automatski prikazati na prozoru display-a.
- Ako nema tog signala na prozoru display-a se pojavljuje "NO CLOCK" appears



## Podешavanje zvuka

### Upotreba EQ (ekvalizatora)

Ekvalizator vam omogućuje da podešavate ekvalizator kako bi prilagodio zvuk akustičnim karakteristikama unutrašnjosti automobila.

Postoje 3 memorirane krivulje za equalizer koje možete s lakoćom pozvati u bilo koje vrijeme.

Ovdje se nalazi popis krivulja ekvalizatora:

- EQ POP : Reproducira akustiku pop glazbe.
- EQ CLASSIC : Reproducira akustiku orkestralne glazbe.
- EQ ROCK : Reproducira akustiku rock glazbe.

1. Pritisnite tipku **EQ/XDSS** na prednjoj ploči kako biste odabrali ekvalizator.
2. Pritisnite tipku **EQ/XDSS** nekoliko puta za redom kako biste odabrali između sljedećih vrsta equalizera.  
POP → CLASSIC → ROCK → FLAT (Nema display-a) → POP...

### MUTE

1. Pritisnite tipku **PWR/MUTE [POWER/MUTE (X)]** kako biste isključili zvuk.
2. Za uključivanje zvuka ponovno pritisnite tipku **PWR/MUTE [POWER/MUTE (X)]**.

### Tipka ODABIRANJE [SELECTION (SEL)]

1. Pritisnite tipku za odabiranje **SELECTION (SEL.)** više puta za redom kako biste odabrali modus koji želite podesiti od jačine, bas-a, visokih tonova, balansa i fader-a. Indikator za modus će se paliti prema sljedećem redoslijedu.

→ VOL → BRS → TRB → BRL → FRD

2. Pomaknite lijevo ili desno **CONTROL UP/DOWN** (ili pritisnite tipku **VOLUME (V / V)**) na daljinskom upravljaču) kako biste podesili kvalitetu zvuka.

	Okrenite desno	Okrenite lijevo
<b>VOL</b>	Povećava jačinu zvuka.	Smanjuje jačinu zvuka.
<b>BRS</b>	Povećava jačinu basa	Smanjuje jačinu basa
<b>TRB</b>	Povećava jačinu visokih tonova (Treble).	Smanjuje jačinu visokih tonova (Treble).
<b>BRL</b>	Smanjuje jačinu lijevog zvučnika.	Smanjuje jačinu desnog zvučnika.
<b>FRD</b>	Smanjuje jačinu prednjih zvučnika.	Smanjuje jačinu zadnjih zvučnika.

### NAPOMENA

U uključenom **EQ** modusu rada uređaj ne može podešavati bas i visoke tonove.

### **XDSS (Extreme Dynamic Sound System- Izuzetno dinamični sistem zvuka)**

Pritisnite i držite tipku **EQ/XDSS** kako biste ojačali visoke tonove, bas i surround efekat.



## RDS operacije

### Ukratko o RDS-u

**RDS** (Radio Data System – Sistem radio podataka) je način slanja informacijskih signala zajedno sa radio signalima odašiljača. Vaš radio prijemnik je u stanju prevesti ove signale i te informacije može prikazati na display-u.

Ovi kodovi sadrže sljedeće informacije. Naziv program (Program Service Name  
(PS)). Popis vrste programa (List of program Type (PTY)), Prometne obavijesti (Traffic Announcement (TA)), Točno vrijeme (Clock Time (CT)), Radio tekst (Radio Text (RT))

### Opcije RDS display-a

RDS sistem može prenositi široki spektar informacija kao dodatak početnom znaku koji se pojavljuje kada se radio prijemnik podesi na stanicu. U normalnoj RDS operaciji display će prikazivati naziv stanice, mrežu odašiljanja ili pozivna slova.

Pritiskom na tipku **DISP** na prednjoj ploči možete prelaziti preko različitih vrsta podataka u nizu:

- **CT** → **FREQUENCY** → **PTY** → **RT** → **PS**
- **CT** (Vrijeme koje kontrolira radio stanica): Omogućuje uređaju primanje aktualnog vremena i prikazuje to vrijeme na prozoru display-a.
- **PTY** (Prepoznavanje vrste programa - Program type recognition): Vrsta programa se prikazuje na prozoru display-a.
- **RT** (Prepoznavanje radio teksta - Radio text recognition): Informacije radio stanice se prikazuju na prozoru display-a.
- **PS** (Naziv programa - Program Service): Naziv programa se prikazuje na prozoru display-a.

### NAPOMENA

Neke RDS stanice mogu ne uključiti neke od ovih dodatnih funkcija. Ako podaci koji su potrebni za ovaj modus nisu emitirani, prozor display-a će prikazati poruku **NO CLOCK, PTY NONE, RT NONE, Frequency** (Nema frekvencije za sat, PTY i RT).

- **PI** (Identifikacija programa - Program Identification) sadrži dodatnu informaciju za regionalni rad programa.
- **AF** (Alternativne frekvencije za trenutni program - Alternative Frequencies)
- **TP** (Identifikacija prometnog programa - Traffic Program Identification)
- **TA** (Identifikacija prometnih obavijesti - Traffic Announcement Identification)
- **EON** ( Druge mreže - Enhanced Other Networks)  
Informacija o drugim programima za upotrebu njihovih usluga kao što su prometne obavijesti itd.

### NAPOMENE

- RDS je dostupan samo za FM prijem.
- PS funkcija omogućuje da se nazivi stanica prikazuju u jasnim slovima.
- Praćenje mreže (Network Tracking) prijem koristi PI i AF kodove. PI kod identifikira zemlju, područje i sistem odašiljanja. AF prelistava primarne frekvencije u području koje odašilju isti program i automatski prelazi na najbolju kvalitetu prijema bez potrebe prekidanja programa funkcijom za traženje.
- Prometni programi i obavijesti se mogu automatski primati upotrebom TP/TA funkcija.
- **EON-TA**: S aktiviranjem EON funkcijom prometne obavijesti se mogu čuti kada se slušaju programi koji sami ne emitiraju takve obavijesti. Kako bi to postigao prijemnik sam prelazi na drugi program samo za vrijeme obavijesti, a poslije se sam vraća na prethodno slušani program.
- PTY odabir vrste programa omogućuje odabir sadržaja onih programa koji podupiru ovu uslugu.



## DISPLAY NAZIVA STANICE

Naziv stanice se automatski prikazuje kada se prima signal RDS stanice.

## RDS AF/REG FUNKCIJA

Za uključivanje (on) ili isključivanje (off) AF funkcije (Praćenje mreže (Network-Tracking)), kratko pritisnite tipku 'AF'. Za uključivanje (on) ili isključivanje (off) REG funkcije (Regional Network Tracking), pritisnite tipku 'AF' duže od 2 sekunde.

### • Modus 1 (AF: uključeno(on)/REG uključeno(on)):

Praćenje mreže (Network-Tracking) je aktivirano. Regionalni modus je uključen (AF funkcija se mijenja cijelo vrijeme između svih stanica koje odašilju isti program). Regionalni modus će se odabrati samo u slučaju vožnje po određenom lokalnom području.

### • Modus 2 (AF: uključeno(on)/REG isključeno(off)):

Praćenje mreže (Network-Tracking) je aktivirano. AF funkcija se mijenja cijelo vrijeme između prijemnih stanica koje pripadaju istoj mreži odašiljanja.

Stanica koja odašilje različiti regionalni program u istoj mreži se može primati u određena vremena. Ovo se može desiti samo u slučaju slušanja regionalnih programa; u modusu 2 ovo nije nepravilnost u radu.

### • Modus 3 (AF: isključeno(off)):

Praćenje mreže (Network-Tracking) je isključeno. Prikazat će se naziv stanice.

U slučaju lošeg prijema može se potražiti alternativna stanica!

## Prijem praćenja mreže (Network-Tracking)

Kada vozite u području gdje RDS podatak odašilju stanice u mreži, sljedeće procedure rade u modusima 1 i 2 ako je prijemnik podešen na RDS stanicu:

Treptanje AF indikatora na LCD display-u pokazuje da procesor još uvijek sakuplja potpuni paket RDS podataka ovog programa. Uvijek kada se treptanje zaustavi svi podaci su kompletni i RDS funkcije LAC-M2500R se mogu upotrebljavati onoliko koliko ih podržava program.

Ako je AF funkcija aktivirana:

Kada padna kvaliteta prijema, prijemnik odmah prelazi na drugu stanicu u mreži, čije je signal bolje primenne kvalitete pomoću PI i AF kodova.

Ovo znači: gdje god da vozite vi možete nastaviti slušati neke programe bez prekida.

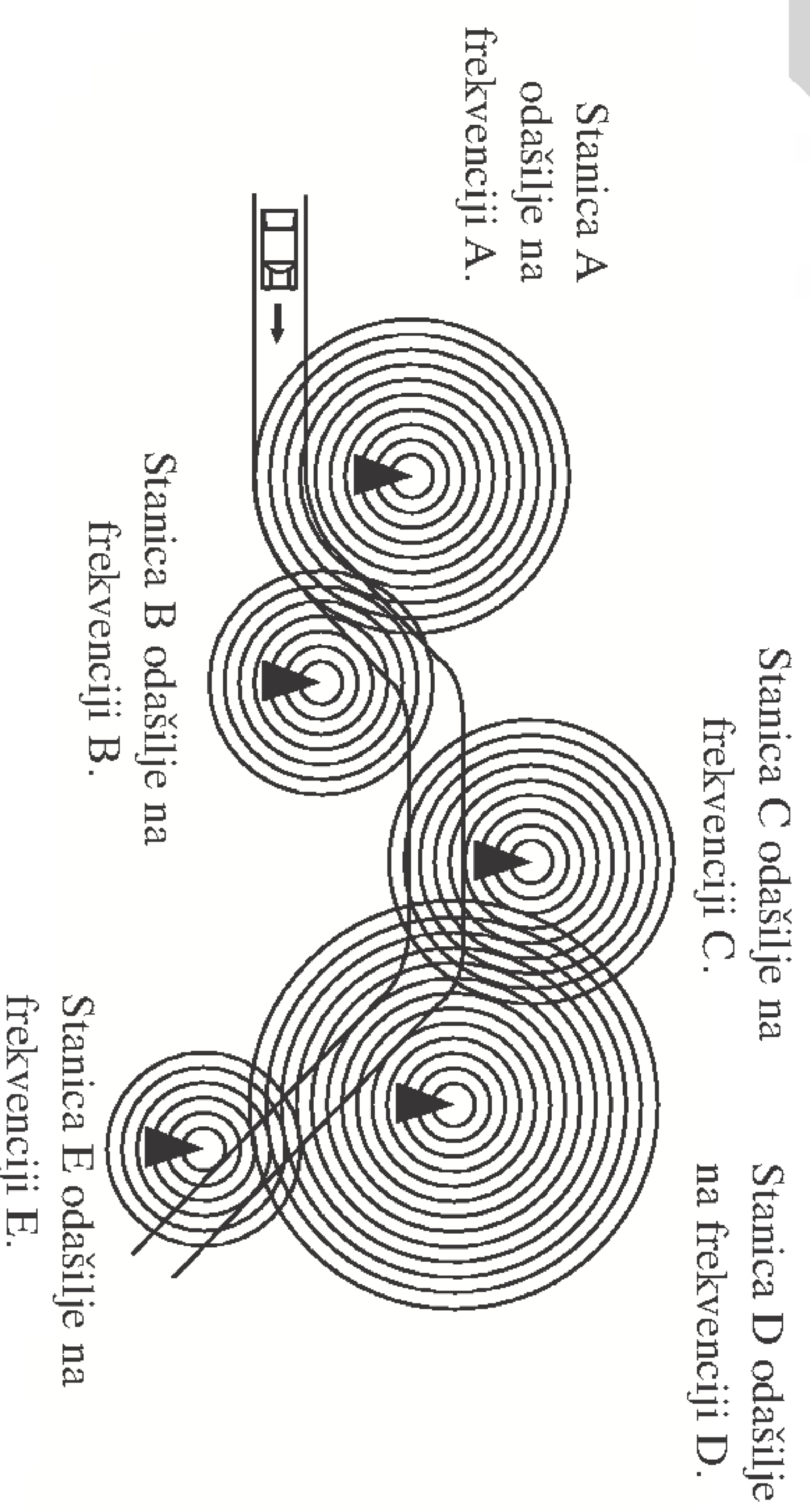
Precudura PI traženja (PI SEEK ): Ako kvaliteta prijema pada previše a da se ne nade bolja kvaliteta alternativne frekvencije s AF popisa, nakon nekog vremena počinje funkcija PI traženje (PI SEEK) (Display: 'SEEK-PI'). Prijemnik traži stanicu istog programa ne uzimajući u obzir

AF popis, koja ima isti PI kod.



## RDS operacije

Isti program se može primati na različitim frekvencijama.



### RDS podaci za programirane tipke

Kada je pritisnuta programirana tipka, ako je stanica s tom frekvencijom primana s dovoljnom kvalitetom, prijemnik će se podesiti na tu frekvenciju. Kada kvaliteta prijema nije zadovoljavajuća, prijemnik će, prema AF popisu, će prijeći na stanicu istog programa koja odašilje najbolju kvalitetu signala (stanica koja odašilje program istog sadržaja možda se neće moći primiti kada je izabran modus 2 (REG isključeno(off)) a odabran je regionalni program).

Ako se ne može naći stanica zadovoljavajuće kvalitete s AF popisa, automatski se pokreće PI-traženje.

### LOCAL/DX izbor u EON-TA modusu

U EON-TA modusu, pritisnite tipku TA duže od 2 sekunde, tako se mogu primati samo lokalne i jake stanice. Kada se tipka TA pritisne duže od 2 sekunde, prijemnik prima sve stanice, uključujući i udaljene i one sa slabim signalom. Preporučuje se postavljanje TA tipke na lokalni položaj za primanje lokalnih stanica s dobrom kvalitetom zvuka.

### REG FUNKCIJA (Regionalno područje)

(Dostupna je samo u nekim zemljama)

- Kada se AF tipka pritisne duže od 2 sekunde, na display-u se pokazuje oznaka "REG" i radio prijemnik počinje tražiti regionalne programe koje odašilje ista stanica.
- Kada je omogućena REG funkcija, možete slušati jedino regionalne programe.
- Kada je omogućena REG funkcija, također možete slušati različite programe pomoću alternativnih frekvencija.
- Regionalna funkcija pokriva ograničeno područje prijensa i zbog toga je pogodna za upotrebu samo na malim udaljenostima.

### FUNKCIJA VRSTE PROGRAMA

Za odabir određene vrste programa iz prijemnog frekventnog područja upotrijebite sljedeću proceduru:

1. Pritisnite tipku **BAND** za odabir ulaznog FM modusa.
2. Poslije toga, pritisnom na tipku **PTV** više puta za redom bira se određeni modus.

Glazbena grupa (music group) → govorna grupa (speech group) → isključeno traženje (search off).	No	Glazbena grupa
1.	No	Govorna grupa
2.	1.	Pop M, Rock M
3.	2.	Easy M, Light M, Classics, Other M
4.	3.	Jazz, Country
5.	4.	Nation M, Oldies
6.	5.	Folk M
	6.	Govorna grupa
	1.	News, Affairs, Info
	2.	Sport, Educate, Drama
	3.	Culture, Science, Varied
	4.	Weather, Finance, Children
	5.	Social, Religion, Phone In
	6.	Travel, Leisure, Document

3. Pritisnite kratko jednu od programiranih tipki **PRESET (1-6)**. Svaki put kada se pritisne jedna od ovih tipki programi se mijenjaju prema sljedećem redoslijedu:



## RDS operacije

### NAPOMENE

- Podaci o vrsti programa dolaze od stanice koja emitira program. Ako se sadržaji programa ne slažu s odabranom vrstom programa ne radi se o grešci na procesoru LAC-M2500R već o određivanju koje postavlja stanica koja emitira program.
- Neki programi ne podržavaju PTY funkciju s podacima. Ako ni jedna od stanica koje se primaju u FM frekventnom području ne podržava odabranu vrstu programa, tada se može odabrati druga vrsta programa ili se PTY funkcija može isključiti.

### PRIKAZ PRIJEMNE FREKVENCIJE

Sve dok nema prijema RDS podataka, LCD display prikazuje aktualnu prijemnu frekvenciju. Nakon što je PS podatak pročitan iz RDS signala mirno se prikazuje naziv stanice (PS) osim ako AF funkcija ne odluči pri-mati drugu frekvenciju. U tom slučaju, kroz 3 sekunde će se automatski prikazati nova frekvencija.

### Podешavanje RDS MODUSA

1. Pritisnite tipku **SEL** duže od 2 sekunde, kako bi se aktivirao modus odabiranja.
2. Nakon toga, pritiskanjem tipke **SEL** aktivira se jedan po jedan svaki modus.
3. Pomaknite lijevo ili desno **CONTROL UP/DOWN** (ili pritisnite tipku **VOLUME** (↖/↗) na daljinskom upravljaču) kako biste odabrali indikator.

### TA SEEK (TA traženje) modus

Kada novopodešena stanica nema TP informaciju tijekom 5 sekundi, pri-jemnik se podešava na novu stanicu koja nema isti PI kao i zadnja stani-ca već ima TP informaciju.

### TA ALARM modus

Kada novopodešena stanica nema TP informaciju tijekom 5 sekundi, čuje dvostruki bip zvuk.

### PI SOUND modus

Ako se jednom čuje zvuk stanice s različitim PI prijemnik će nakon jedne sekunde ugasiti ton.

### PI MUTTE (bez tona) modus

Ako se dogodi gore opisana situacija, prijemnik će istog trenutka isključiti ton.

### RETUNE L (Ponovno podešavanje) modus

Vrijeme čekanja za početak TA traženja ili

PI traženja se može odabrati. Vrijeme za ponovno podešavanje (Retune) je postavljeno na 90 sekundi.

### RETUNE S (Ponovno podešavanje) modus

Vrijeme čekanja za početak TA traženja ili

PI traženja se može odabrati. Vrijeme za ponovno podešavanje (Retune) je postavljeno na 30 sekundi.

### BEEP 2ND modus

Bip ton se proizvodi samo kada se tipka drži dugo pritisnutom (1 sekunda).

### BEEP ALL (Sve) modus

Bip ton se proizvodi kada se pritisne bilo koja tipka.

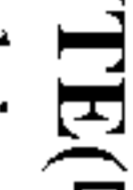
## UPOTREBA






## Radio operacije

### Slušanje radio stanica

1. Pritisnite tipku **POWER/MUTE**() [**PWR/MUTE** na prednjoj ploči) kako biste uključili uređaj.
  - Kada odaberete izvor uređaj je uključen.
2. Pritisnite tipku **FUNC.** kako biste odabrali prijemnik (tuner).
3. Pritisnite tipku **BAND** kako biste odabrali frekventno područje.
  - Pritisnite tipku **BAND** sve dok se ne prikaže željeno frekventno područje, FM1, FM2, FM3, MW(AM).
4. Podešavanje stanica možete napraviti brzim pritiskanjem tipki **▲ / ▼**.
  - Prijemnik će skenirati frekvencije sve dok ne nađe dovoljno jaki signal za dobar prijem.
  - Podešavanje stanica možete prekinuti tako da brzim pritiskom pritisnete bilo koju od tipki **▲ / ▼**.
5. Ručno podešavanje stanica se obavlja tako da se na 1 sekundu pritisne i drži jedna od tipki **▲ / ▼**. A nakon toga brzim pritiscima pritisnite tipke **▲ / ▼**.
  - Frekvencije se pomiču gore ili dolje korak po korak.

### **NAPOMENA**

- Kada odabrana stanica emitira stereo program svijetli će indikator “()”.

### Pospremanje i pozivanje radio frekvencija

Lako i brzo možete pospremiti najviše 6 radio frekvencija za kasnije pozivanje pritiskom na tipku.

1. Odaberite željenu frekvenciju.
2. Pritisnite jednu od tipki za programirane stanice (**preset station**) (1 - 6) duže od 1 sekunde. Prikazan je broj pritisnute tipke za programiranu stanicu.
3. Ponovite korak 1 i 2 za programiranje drugih stanica.

### **NAPOMENE**

- S obzirom da F1, F2, F3 imaju isto frekventno područje, za FM je moguće programirati najviše 18 stanica.
- Kada se stanica programira na tipci za programiranje stanica na kojoj je već pospremljena neka druga stanica istog frekventnog područja, prethodno programirana stanica bit će automatski pobrisana.



### Memoriranje automatskog traženja

Ova vam funkcija omogućuje automatsko pospremanje šest najjačih radio frekvencija pod.

1. Pritisnite tipku **FUNNC.** kako biste odabrali prijemnik (tuner).
2. Pritisnite tipku **BAND/AS** na prednjoj ploči otprilike 1 sekundu.
  - Skeniranje počinje od trenutno prikazane frekvencije prema višim frekvencijama a zaustavlja se kada se memorira 6 stanica na preset tipkama ili kada se primane frekvencije jednom skeniraju.

#### **NAPOMENE**

- Ova se funkcija ne izvodi ako nema stanica koje bi se mogle primati.
- Kada se vrši automatsko memoriranje prethodno pospremljene stanice će se automatski pobrisati.
- Kako biste zaustavili automatsko programiranje, pritisnite tipku **BAND** ili **AS/PS**.

#### **Skeniranje prije memoriranih (preset) stanica**

Pritisnite tipku **AS/PS** na prednjoj ploči.

Za zaustavljanje skeniranja pritisnite tipku **AS/PS**.

#### **Podšavanje prije memoriranih stanica**

Pritisnite tipku **BAND** kako biste odabrali željeno frekventno područje i pritisnite željenu broječanu tipku na daljinskom upravljaču (1-6).

Broj tipke prije memorirane stanice se prikazuje na display-u, a stanica se prima.

**UPOTREBA**





## Operacije s audio CD-om, MP3 diskom i CD izmjenjivačem

### Reproduciranje sa Audio komakt diska i MP3

#### diska

Uređaj može reproducirati snimke u MP3 formatu na CD-ROM-u, CD-R ili CD-RW diskovima.

Prije reproduciranja MP3 snimki, pročitatajte napomene o MP3/WMA snimkama na strani 24.

- Kako biste pokrenuli izravnu reprodukciju datoteke, pritisnite tipku broja **NUMBER (#)** a zatim unesite broj snimke pomoću tipaka brojeva **0-9** na brojčaniku.

### Reprodukcija pomoću CD izmjenjivača (DODATNA MOGUĆNOST)

#### Podешavanje reprodukcije

- Priključite konektor za CD mjenjač na ovom uređaju na konektor ovog CD mjenjača na strani 12.
- Audio sistem: Uključite audio sistem i odaberite ulazni izvor priključen na uređaj.

1. Pritisnite tipku **PWR/MUTE** ili **POWER/MUTE (⏻)** kako biste uključili uređaj.
2. Odaberite funkciju CD mjenjača pritiskom više puta na tipku **SRC**.
3. Umetnite disk koji želite reproducirati u ladicu diska. Reprodukcija automatski započinje.

#### Prelazak na drugi disk

Pritisnite kratko tipku **D (-/+)** tijekom reprodukcije za prelazak na sljedeći disk ili za prelazak na prethodni disk.

#### Pause

1. Pritisnite tipku **PLAY/PAUSE (▶/⏸)** tijekom reprodukcije.
2. Za povratak na reprodukciju pritisnite ponovno tipku **PLAY/PAUSE (▶/⏸)**.

#### Premeštanje ka drugoj stazi

- Pritisnite kratko tipku **⏮ / ⏭** tijekom reprodukcije kako biste prešli na sljedeću snimku ili kako bi se vratili na početak trenutne snimke.
- Pritisnite dvaput kratko tipku **⏮** kako biste se vratili natrag na prethodnu snimku.  
(Ako je vrijeme reprodukcije kraće od 3 sekunde tada ova funkcija neće raditi.)

#### Traženje (Search)

Pritisnite i držite tipku **⏮ / ⏭** otprilike 1 sekundu tijekom reprodukcije, a zlim otpustite tipku na točki koju ste odabrali.



## Operacije s audio CD-om, MP3 diskom i CD izmjenjivačem

### Repeat

1. a. Pritisnite tipku **RPT** tijekom reprodukcije. **CD** **MP3** **CD**  
"RPT" će se pojaviti na prozoru display-a.  
(Cijela glazba na disku će se reproducirati s ponavljanjem.)  
b. Pritisnite i držite tipku **RPT** tijekom reprodukcije. **CD**  
"DRP" će se pojaviti na prozoru display-a.  
(Cijela glazba na disku u CD izmjenjivaču će se reproducirati s ponavljanjem.)
2. Pritisnite ponovo tipku **RPT**.  
"RPT" će nestati s prozora display-a.  
(Modus za ponavljanje je poništen.)

### Nasumičan odabir (Random)

1. a. Pritisnite tipku **SHF** tijekom reprodukcije. **CD** **MP3** **CD**  
"SHF" će se pojaviti na prozoru display-a.  
(Cijela glazba na disku će se reproducirati prema nasumičnom odabiru.)  
b. Pritisnite i držite tipku **SHF** tijekom reprodukcije. **CD**  
"DSF" će se pojaviti na prozoru display-a.  
(Cijela glazba na disku u CD izmjenjivaču će se reproducirati prema nasumičnom odabiru.)
2. Pritisnite ponovo tipku **SHF**.  
"SHF" će nestati s prozora display-a.  
(Reprodukcija prema nasumičnom odabiru je poništena.)

### NOTE

- Ako tijekom reprodukcije prema nasumičnom odabiru pritisnete tipku **▶** za odlazak na prethodnu snimku.



### MP3 SNIMKA -10/+10

Tijekom reprodukcije pritisnite tipku -10(D-) da se vratite unazad na 10-tu snimku, a pritisnite tipku +10(D+) za prelazak naprijed na 10-tu snimku.

### Vama kao podsjetnik

#### • Auto umetanje

Kada se disk izbaci pritiskom na tipku **CD** **▶** tijekom reprodukcije, on će se opet automatski umetnuti ako disk ne izvadiete nakon 10 sekundi iz uređaja.

### Uvodno skeniranje (Intro scan)

1. a. Pritisnite tipku **SCAN**. **CD** **MP3** **CD**  
"SCAN" će se pojaviti na prozoru display-a.  
(Reproducira se prvih 10 sekundi cijele glazbe unutra diska)  
b. Pritisnite i držite tipku **SCAN**. **CD**  
"DSN" će se pojaviti na prozoru display-a.  
(Reproducira se prvih 10 sekundi cijele glazbe unutra diska u CD izmjenjivaču)
2. Pritisnite tipku **SCAN**.  
"SCAN" će nestati s prozora display-a.  
(Uvodno skeniranje je poništeno.)

### ID 3 TAG **MP3**

Kada reproducirate disk koji sadrži informaciju, vi možete vidjeti informaciju (Naziv foldera, naziv datoteke, ID3 TAG, Naslov, Umjetnik ili Album) u prozoru display-a. Ako nema informacije "No Title", "No Artist" i "No Album" ili "NO TEXT" će se pojaviti na prozoru display-a.

Pritisnite dva puta tipku **DISP** tijekom reprodukcije MP3 datoteke.





## Operacije s audio CD-om, MP3 diskom i CD izmjenjivačem

### Napomene o MP3-diskovima

#### O MP3

- Jedan MP3 fajl sa audio informacijom kompresovanom u formatu MPEG1, shema za 3-plastno kodiranje fajlova sa audio informacijom. Mi zovemo fajlove, čije ime ima ekstenziju ".mp3", "MP3-fajlovi".
- Reproduciraajući ured ne može čitati MP3-fajl koji ima fajlovu ekstenziju različitnu od ".mp3" ..

**MP3-disk, kompatibilan sa ovim reproducirajućim uredom jađ, ograničen kao što sledi:**

1. Frekvencija semplinga / 8 - 48kHz (MP3)
2. Bit omjer / unutar 8 - 320kpbs (uključujući VBR) (MP3)
3. Fizički format CD-R treba da je "ISO 9660"
4. Ako snimate MP3-fajlove koristeći softier, koji ne može kreirati fajlovu sistemu (FILE SYSTEM), na primer "Direct-CD" itd., nemoguće je reproducirati MP3-fajlove. Zato Vam preporučujemo da koristite produkt "Easy-CD Creator", koji kreira fajlovu sistemu po standardu ISO 9660.
5. Disk sa jediničnom sekcijom zahteva MP3-fajlove u prvoj stazi. Ako u prvoj stazi nema MP3-fajla, ne mogu se reproducirati MP3-fajlovi. Ako želite reproducirati MP3-fajlove, formatirajte svu informaciju na disku ili upotrebite drugi takav disk.
6. ID3 TAG: Imena Naslova, Izvođača ili Albuma smiju sadržavati najviše 30 slova ili manje.  
Datoteka u svom nazivu mora sadržavati ekstenziju .mp3. na primjer \*\*\*\*\*.MP3.

Ovaj prijemnik digitalnih video diskova zahteva od diskova / snimaka da zadovoljavaju određene opredeljene tehničke standarde da bi se postigla optimalna kvaliteta reproduciranja. Ima mnogo različitih tipova standarda snimajućih diskovih formata (uključujući CD-R disk koji sadrži MP3-fajlove).

**Klijenti isto trebaju imati u vidu da se traži dozvola za download MP3-fajlova i muzike sa Interneta.**

**Naša kompanija nema pravo da daje takvu dozvolu. Dozvola treba uvek da se traži od vlasnika autorskih prava.**




## Rešavanje problema



INFORMACIJA

Simptom	Uzrok	Rješenje
Napajanje se ne uključuje. Uređaj ne radi.	<ul style="list-style-type: none"><li>● Vodiči i konektor su nepravilno spojeni.</li><li>● Pregorio je osigurač.</li><li>● Buka i drugi faktori uzrokuju nepravilan rad ugrađenog mikroprocesora.</li></ul>	<ul style="list-style-type: none"><li>● Još jednom provjerite jesu li svi spojevi i priključci ispravno i pravilno izvedeni.</li><li>● Otklonite problem zbog kojega je pregorio osigurač, a zatim stari osigurač zamijenite novim. Pazite da je novi osigurač iste jačine kao i stari.</li><li>● Isključite uređaj, a zatim ga ponovo uključite.</li></ul>
Uređaj ne radi ispravno čak i kada se pritišču ispravne kontrolne tipke na daljinskom upravljaču.	<ul style="list-style-type: none"><li>● Baterija je ispražnjena.</li><li>● Neke operacije su zabranjene s nekim diskovima.</li></ul>	<ul style="list-style-type: none"><li>● Staru i praznu bateriju zamijenite novom.</li><li>● Provjerite je li to slučaj stavljanjem drugog diska.</li></ul>
Reprodukcija je onemogućena.	<ul style="list-style-type: none"><li>● Na disku ima nečistoća.</li><li>● Disk koji ste stavili pripada vrsti koju ovaj uređaj ne reproducira.</li></ul>	<ul style="list-style-type: none"><li>● Očistite disk.</li><li>● Provjerite vrstu diska.</li></ul>
Ne čuje se ton. Glasnoća se ne može pojačati.	<ul style="list-style-type: none"><li>● Kabeli nisu ispravno spojeni.</li></ul>	<ul style="list-style-type: none"><li>● Spojite kabele ispravno.</li></ul>
Ne prikazuje se slika.	<ul style="list-style-type: none"><li>● Razina glasnoće vrlo je niska.</li></ul>	<ul style="list-style-type: none"><li>● Prilagodite glasnoću.</li></ul>
Dolazi do audio preskakanja.	<ul style="list-style-type: none"><li>● Uređaj nije čvrsto postavljen.</li></ul>	<ul style="list-style-type: none"><li>● Učvrstite položaj uređaja.</li></ul>





## Specifikacije

### **OPĆENITO**

Izlazna snaga	.....	.50W x 4CH(Maks.)
Električno napajanje	.....	DC 12V
Impedancija zvučnika	.....	4 Ω
Sistem uzemljenja	.....	Negativno
Dimenzije (Š x V x D)	.....	182 x 51 x 173 mm (Bez prednje ploče)
Neto težina (approx):	.....	1.8 kg

### **FM prijemnik**

Frekventno područje	.....	.87.5-107.9MHz ili 87.5-108 MHz ili 65-74 MHz, 87.5-108 MHz
S/N omjer	.....	.55 dB
Distorzija	.....	.1.0%
Iskoristiva osjetljivost	.....	.12 dBmV

### **MW(AM) prijemnik**

Frekventno područje	.....	.520-1720kHz ili 522-1620 kHz
S/N omjer	.....	.45 dB
Distorzija	.....	.1.0%
Iskoristiva osjetljivost	.....	.32 dBmV

### **CD**

Raspon frekvencije	.....	.40 - 20000 Hz
S/N omjer	.....	.70 dB
Distorzija	.....	.0.15%

- Dizajn i specifikacije su podložne promjenama bez prethodne obavijesti.





P/NO : 3834RR0013L