

LAC-M2500R_SER_13L



CD prijemnik za automobile

UPUTSTVO ZA UPOTREBU
MODEL: LAC-M2500R



Pre nego priključite, koristite ili podešavate ovaj proizvod, molimo vas da pažljivo i temeljito pročitate ovu knjižicu.



Tabela Sadržaja

UVOD

Tabela Sadržaja	2-3
Predpazne mere	4
Pre Upotrebe	5-7
Simboli korišćeni u ovom priručniku	5
Napomene o diskovima	5
Korišćenje i održavanje daljinskog upravljača (OPCIONO)	6
Korišćenje daljinskog upravljača (OPCIONO)	6
Rukovanje uređajem	6
Zaštite uređaj od provale	7
Nameštanje prednje maske (OPCIONO)	7
Prednja maska	8
Daljinski upravljač uputstvo	9

PRIPREMA

Instalacija	10-11
Osnovna instalacija	10
ISO-DIN instalacija	11
Povezivanja	12-13
Povezivanje na automobil	12-13
Povezivanje na pomoćnu opremu (OPCIONO)	13

KORIŠĆENJE

Pre Upotrebe	14-15
Uključivanje uređaja	14
Isključivanje uređaja	14
Biranje izvora	14
Podlašavanje jaćine zvuka	14
Provera taćnog vremena	14
Podlašavanje ZVUKA	15
Korišćenje dugmeta EQ (ekvilajzer)	15
MUTTE	15
Dugme za izbor - SELECTION (SEL)	15
XDSS (Extreme Dynamic Sound System)	15
Radio Operacije	16-19
O RDS-u	16
Opcije prikaza RDS-a	16
PRIKAZ NAZIVA STANICE	17
RDS AF/REG FUNKCIJA	17
Network-Tracking prijem	17
RDS podaci	18
Izbor LOCAL/DX u EON-TA modu	18
REG FUNCTION (Regional)	18
PROGRAM TYPE FUNCTION	18
PRIKAZ PRIJEMA FREKVENCIJA	19
Podlašavanje moda RDS	19

Tabela Sadržaja



Radio Operacije	20-21
Slušanje radio stanica	20
Čuvanje i pozivanje frekvencija emitovanog signala	20
Auto Search Memory.....	21
Rad sa Audio CD, MP3 diskovima i menjačem diskova	22-23
Reprodukcija sa Audio kompakt diska i MP3 diska	22
Rad sa menjačem CD-ova (OPCIONO).....	22
Podешavanje reprodukcije	22
Prelazak na neki drugi disk	22
Pauza (Pause).....	22
Premeštanje ka drugoj stazi	22
Search	22
Ponavljanje (Repeat)	23
Random – reprodukcija po slučajnom redosledu.....	23
MP3 TRACK -10/+10	23
Intro skaniranje	23
ID 3 TAG.....	23
Napomene o MP3-diskovima.....	24
O MP3.....	24

INFORMACIJA


Rešavanje problema.....	25
Karakteristike	26


UVOD

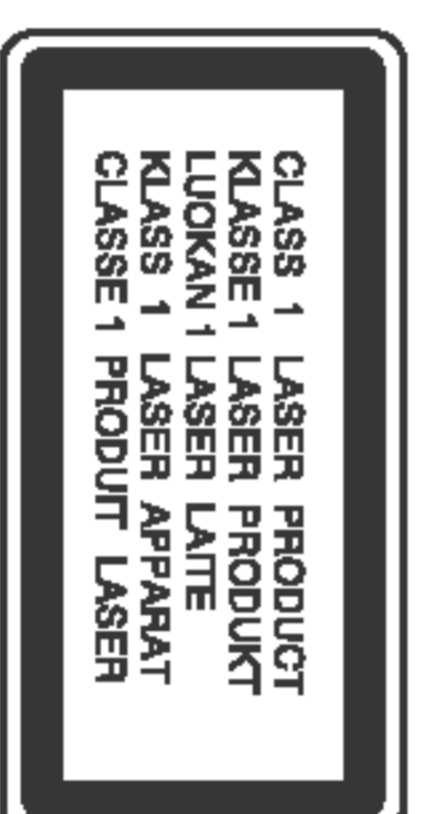
Predpazne mere


OPREZ


RIZIK OD STRUJNOG UDARA NE OTVARAJ

 Upozorenje: Da smanjite rizik od strujnog udara, ne skidajte poklopac niti pozadinu aparata. Unutra nema delova koje bi mogao popraviti korisnik. Za popravku se obratite kvalifikovanom serviseru.

 Upozorenje: Da smanjite rizik od požara ili strujnog udara, ne izlažite ovaj proizvod kapljicama vode ili prskanju, kiši ili vlazi.



 Oprez: Zaštitite proizvod od delovanja vlage.

 Oprez: Ako se baterija izvuče ili isprazni, preset memorija će se obrisati i mora da se ponovo programira.

OPREZ:
Ovaj uređaj koristi Laserski sistem.

Da biste obezbedili ispravnu upotrebu ovog uređaja, molimo vas pročitajte pažljivo ovo uputstvo za rukovanje i ponovo ga pročitajte ako bude bilo potrebe da se uređaj popravlja, da biste kontaktirali ovlašćeni servis (vidite o tome u proceduri za servisiranje).


Korišćenje kontrola, regulatora ili vršenje postupaka koji su drugačiji od ovih ovde navedenih mogu dovesti do opasnog izlaganja radijaciji.


Da biste sprečili direktno izlaganje laserskim zracima ne pokušavajte da otvarate kućište. Kada se ono otvori tada se izlažete vidljivoj radijaciji. NIKAKO NEMO-
JTE DA GLEDATE U LASERSKI ZRAK.

Pre Upotrebe

Da osigurate pravilnu upotrebu ovog proizvoda, molimo vas da pažljivo pročitate ovo uputstvo za upotrebu i da ga čuvate ako zatreba.

Simboli korišćeni u ovom priručniku

 Simbol munje upozorava vas na prisustvo opasne voltaže unutar kućišta aparata koja može dovesti do strujnog udara.

 Oznaka opasnost koja će verovatno dovesti do oštećenja aparata ili izazvati drugu materijalnu štetu.

Napomena

Pokazuje specijalne napomene i pogodnosti korišćenja.

Savet

Pokazuje savete i cke za lakše korišćenje aparata.



Napomene o diskovima

Rukovanje diskovima

Ne dodirujte plejbek stranu diska. Držite disk za ivice tako da ne ostanu otisci prstiju na površini. Nikad ne lepите papir ni selotejp na disk.

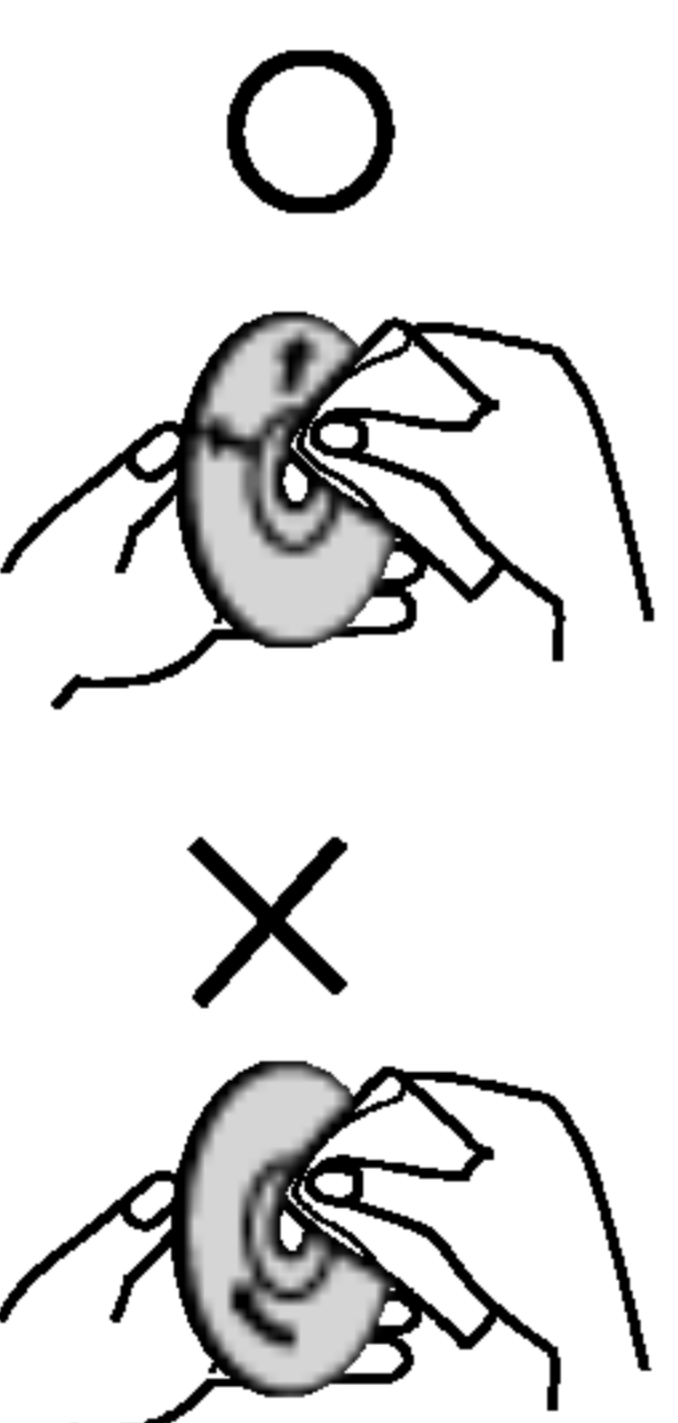


Čuvanje diskova

Nakon emitovanja, ostavite disk u njegovu kutiju. Ne izlažite disk direktnom sunčevom svetlu ili izvoru toplote i nikad ga nemojte ostaviti u parkiranim kolima izloženim direktnom sunčevom svetlu.

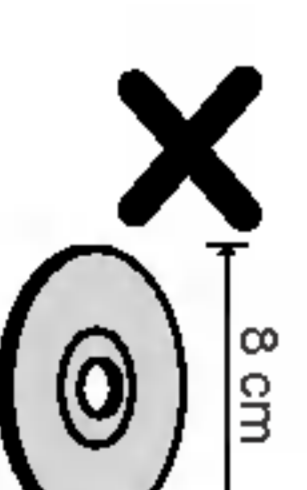
Čišćenje diskova

Otisci prstiju i prašina na disku mogu prouzrokovati loš kvalitet slike i iskrivljenje zvuka. Pre emitovanja, očistite disk čistom krpom. Obrišite ga od centra prema ivicama.



Ne koristite jake rastvore kao što su alkohol, benzin, razređivač, sredstva za čišćenje dostupna u prodavnicama, ili anti-statik sprejeve namenjene starim vinilnim gramofonskim pločama.

Ovaj uređaj ne radi sa diskovima od 8cm (koristite samo diskove od 12cm).

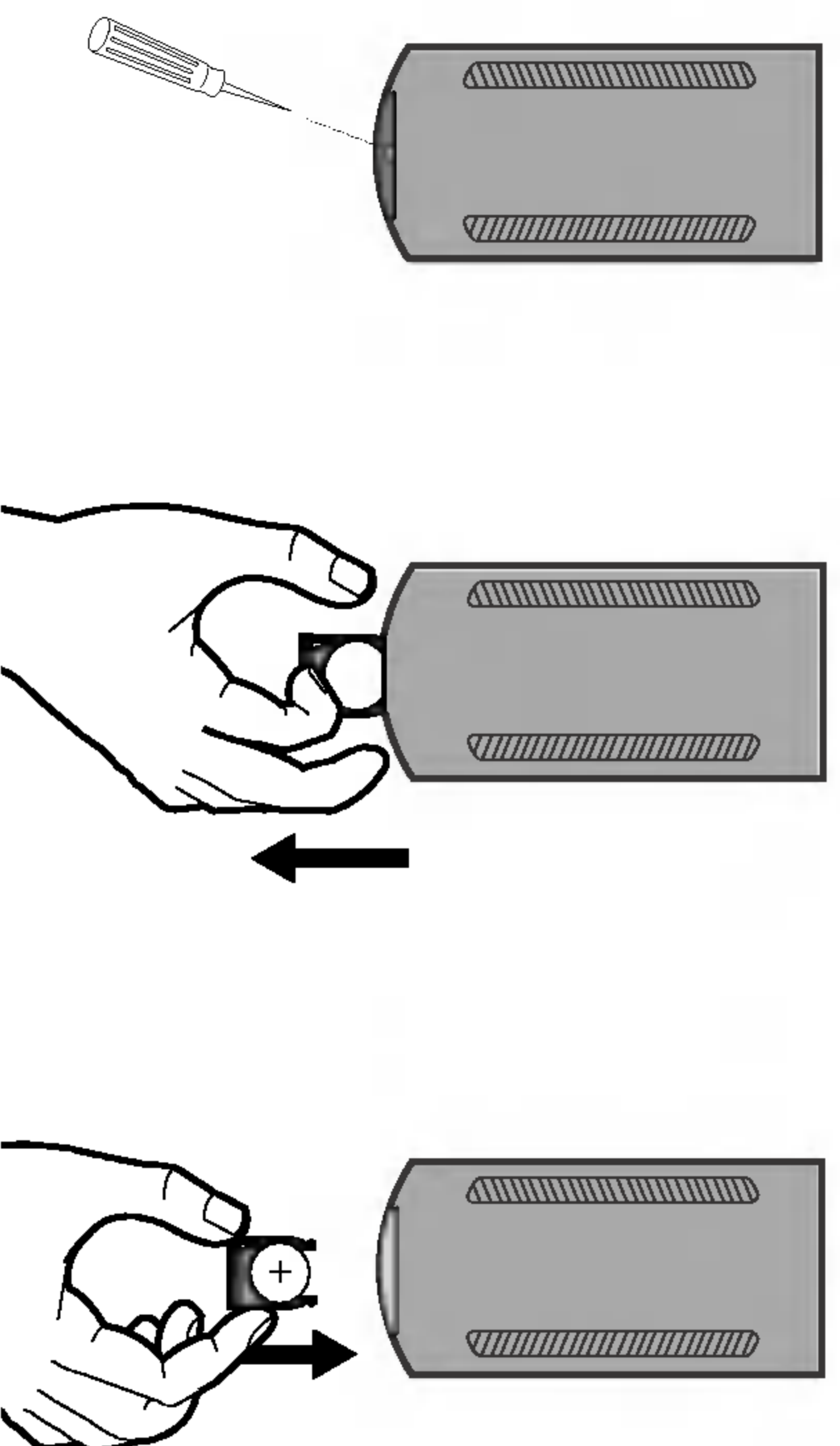


Pre Upotrebe

Korišćenje i održavanje daljinskog upravljača (OPCIONO)

Nomeštanje baterije

Povucite spoljni poklopac sa zadnje strane daljinskog upravljača pomoću obične ili hemijske olovke i stavite bateriju sa plus (+) i minus (-) polovima u odgovarajućem smeru.



NAPOMENE

- Koristite samo jednu litijumsku bateriju CR2025 (3V).
- Izvadite bateriju ako duže ne koristite daljinski upravljač.
- Nemojte da dopunjavate, otvarate ili zagrevate bateriju, a nemojte ni da je izlažete vatri.
- Kada radite sa baterijom, nemojte to pomoću metalnog alata.
- Ne ostavljajte bateriju zajedno sa metalima.
- U slučaju curenja baterije, dobro obrišite daljinski upravljač i namestite novu bateriju.

Korišćenje daljinskog upravljača (OPCIONO)

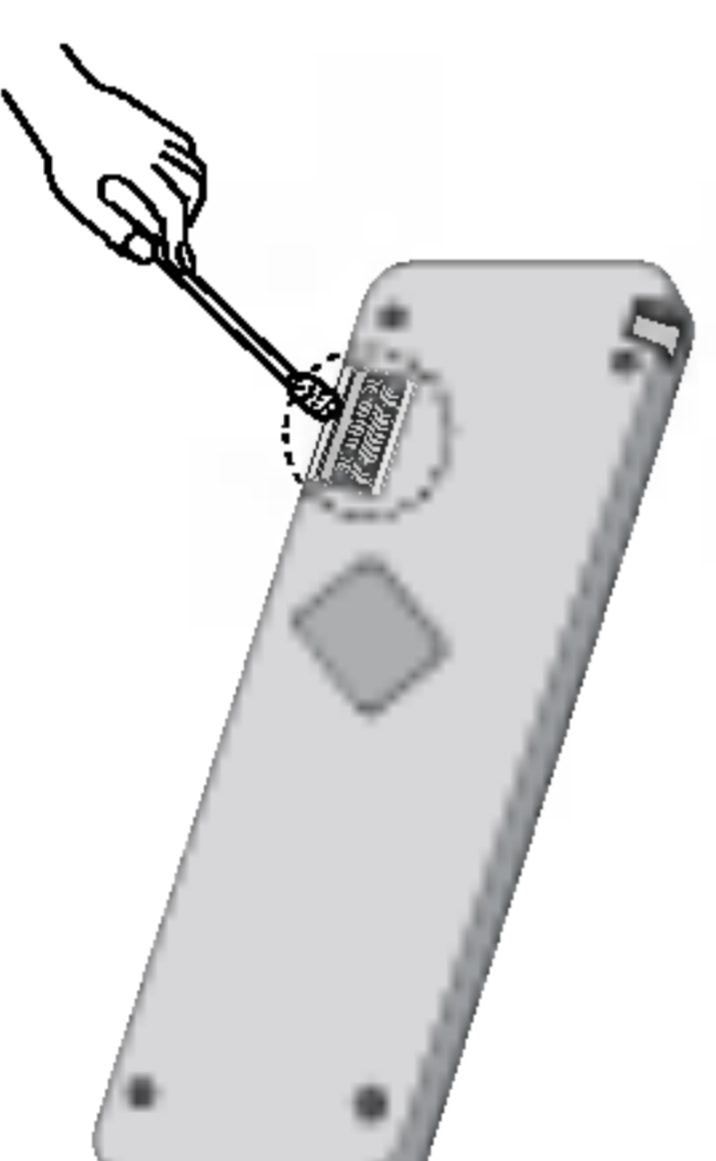
Usmerite daljinski upravljač na uređaj.

NAPOMENE

- Može se desiti da daljinski upravljač ne funkcioniše ispravno kada je usmeren u pravcu direktne sunčeve svetlosti.
- Ne ostavljajte daljinski upravljač na mestima gde je visoka temperatura ili na suncu.
- Pazite da daljinski upravljač ne padne na pod automobila, gde može da se prignječi ispod kočnica ili pedale za gas.

Rukovanje uređajem

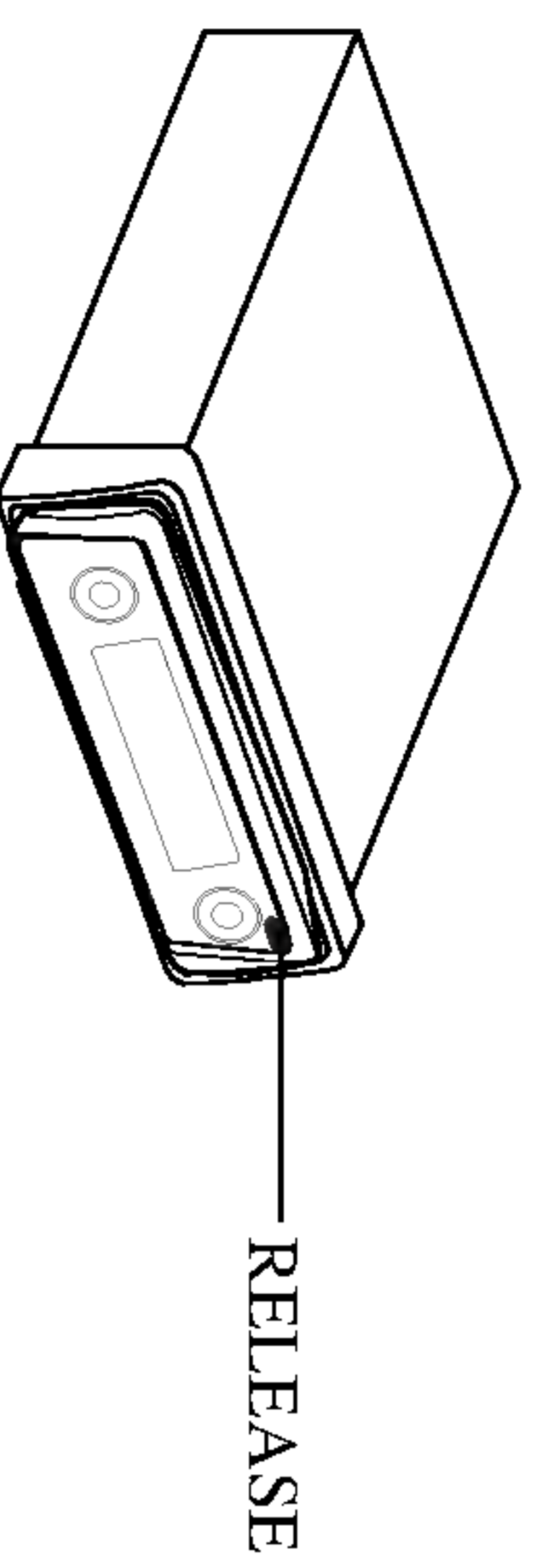
- Ovaj uređaj je projektovan da radi jedino na jednosmernom naponu od 12 volti sa negativnim električnim uzemljenjem.
- Kada menjate osigurač, koristite isključivo onaj čija je amperaža ista. Upotreba osigurača sa većom amperažom može ozbiljno da ošteti uređaj.
- Povremeno obrišite kontakte iza prednje maske pamučnom krpom natopljenom u alkohol.



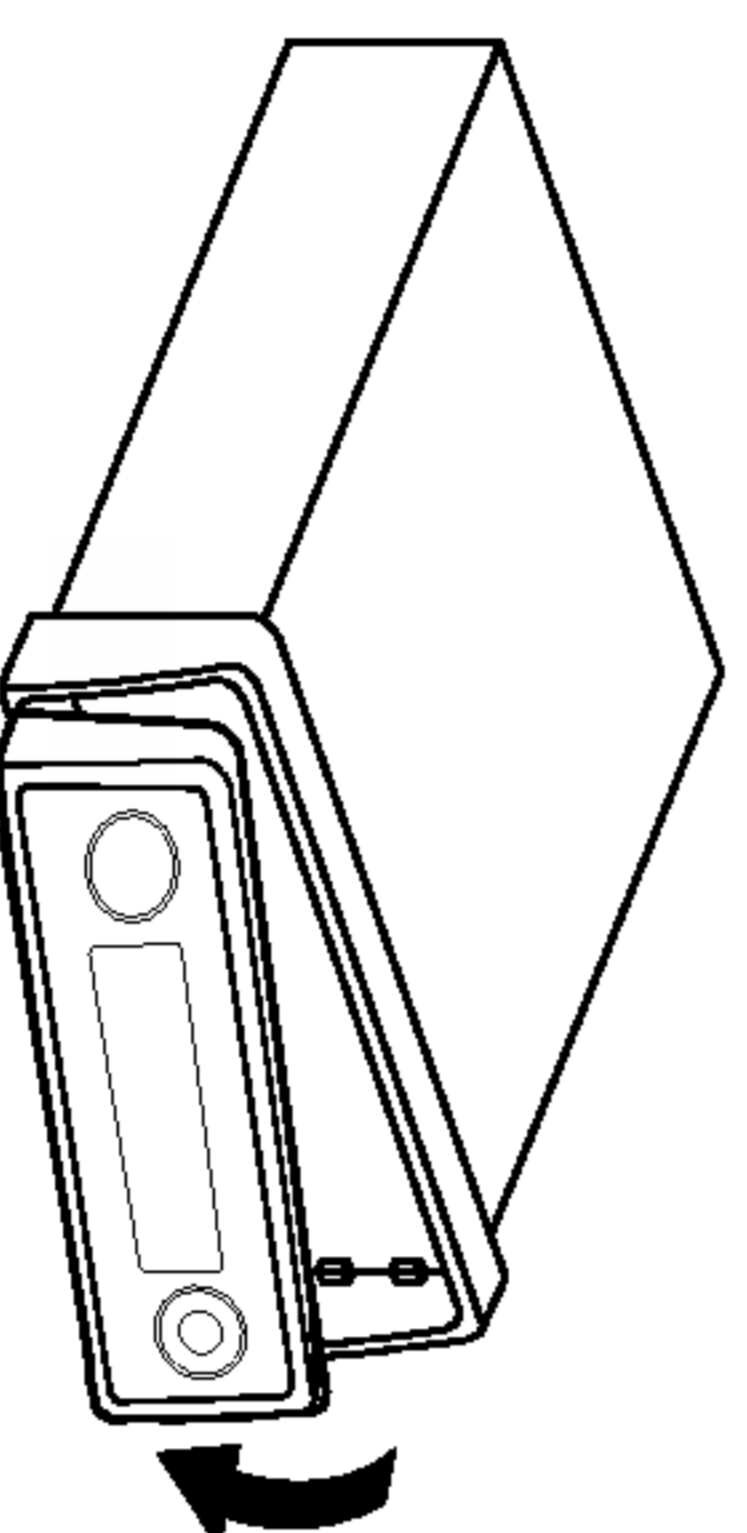
Zaštite uređaj od provale

Prednja maska se može vaditi iz ležišta i čuvati u zaštitnom kućištu koje je predviđeno za odvratanje provalnika.

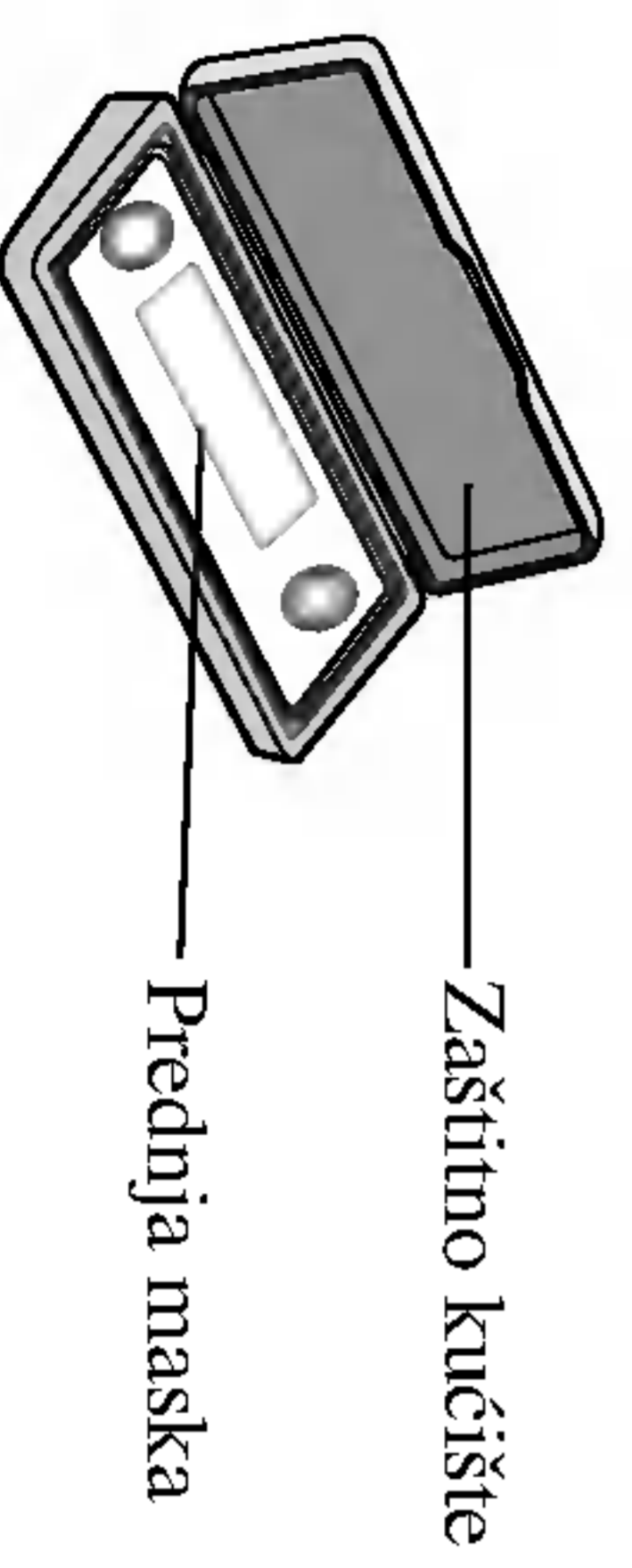
1. Pritisnite **RELEASE** da bi se otvorila prednja maska.



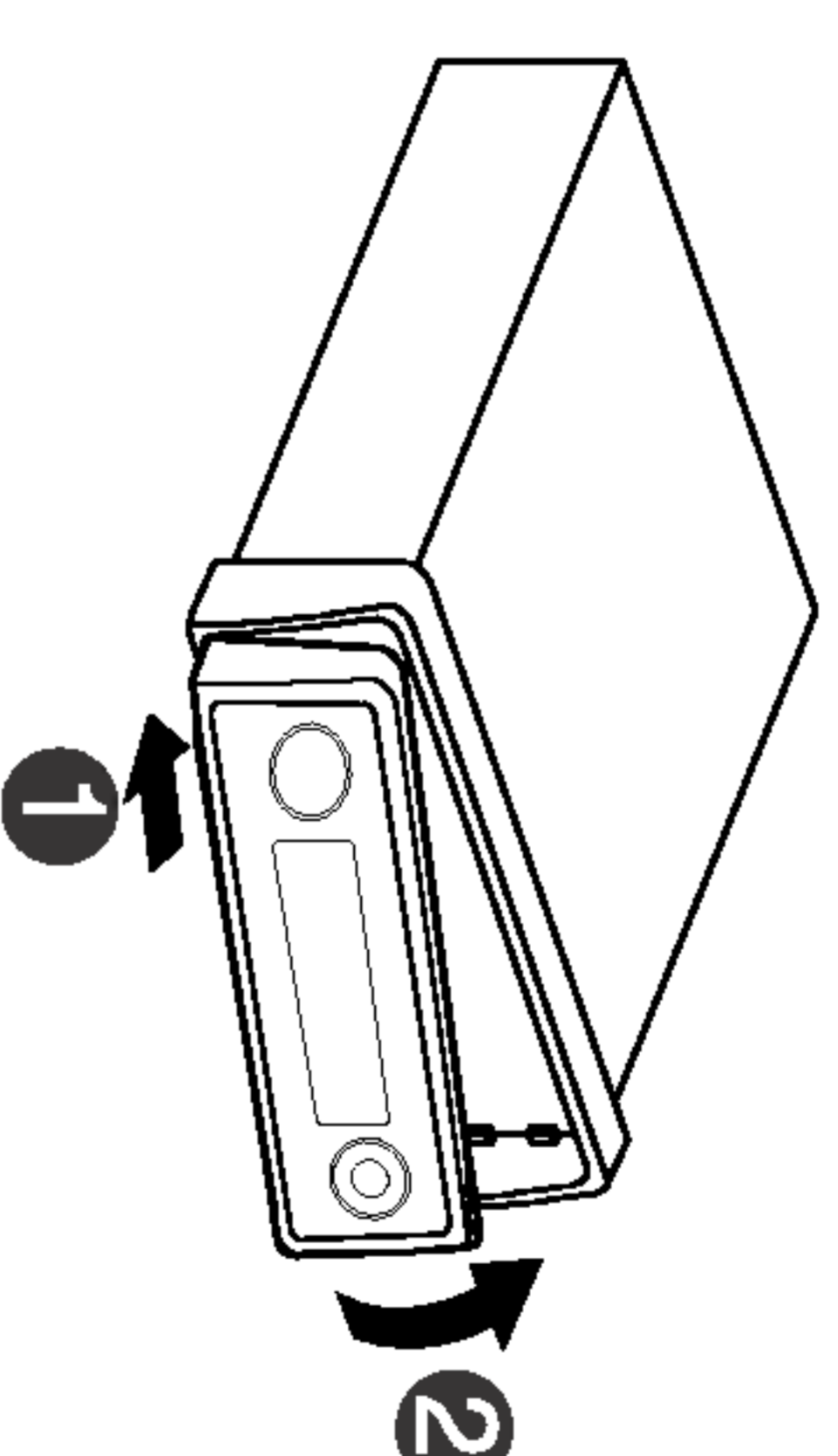
2. Uхватite levu stranu prednje maske i lagano povucite spolja. Pazite da ne držite previše čvrsto i pazite da vam ne ispadne.



3. Stavite prednju masku u zaštitno kućište koje je namenjeno za bezbedno čuvanje.

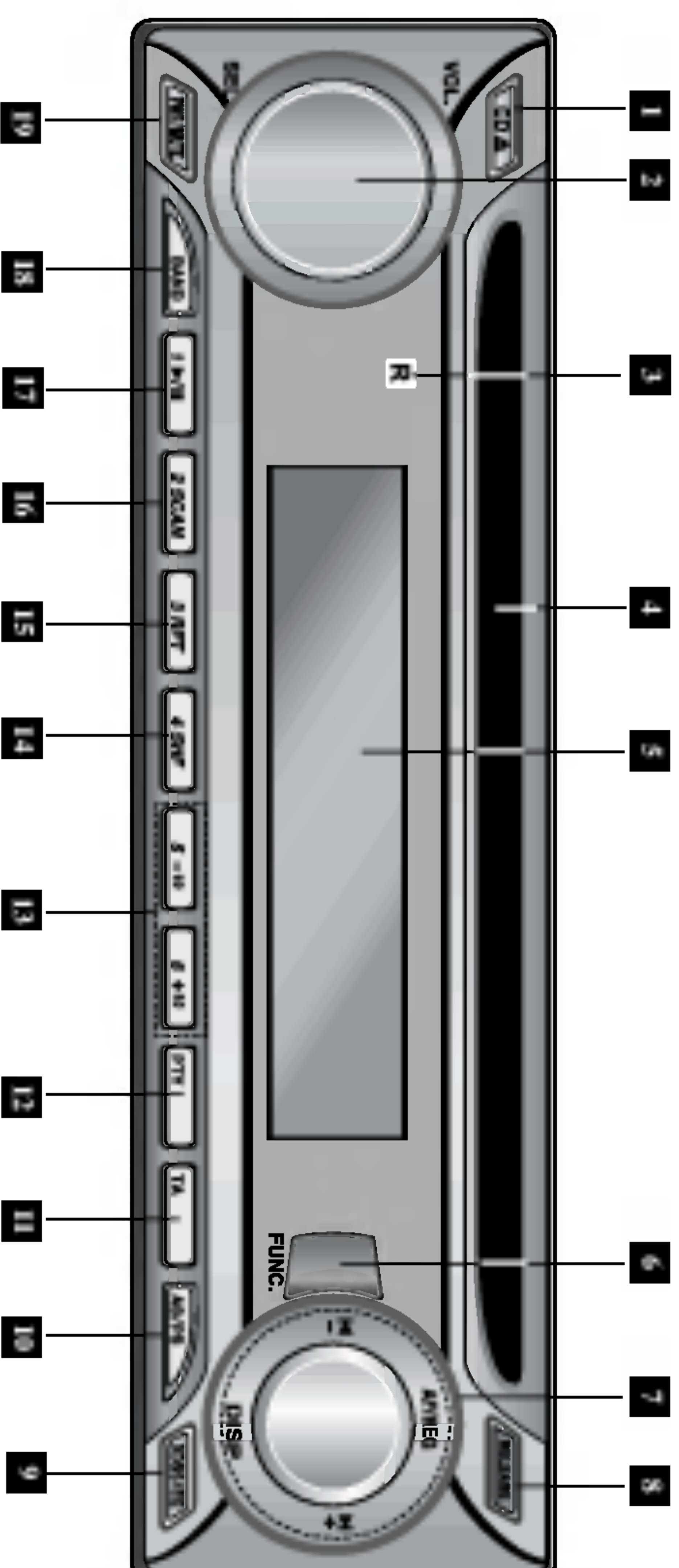


Nameštanje prednje maske



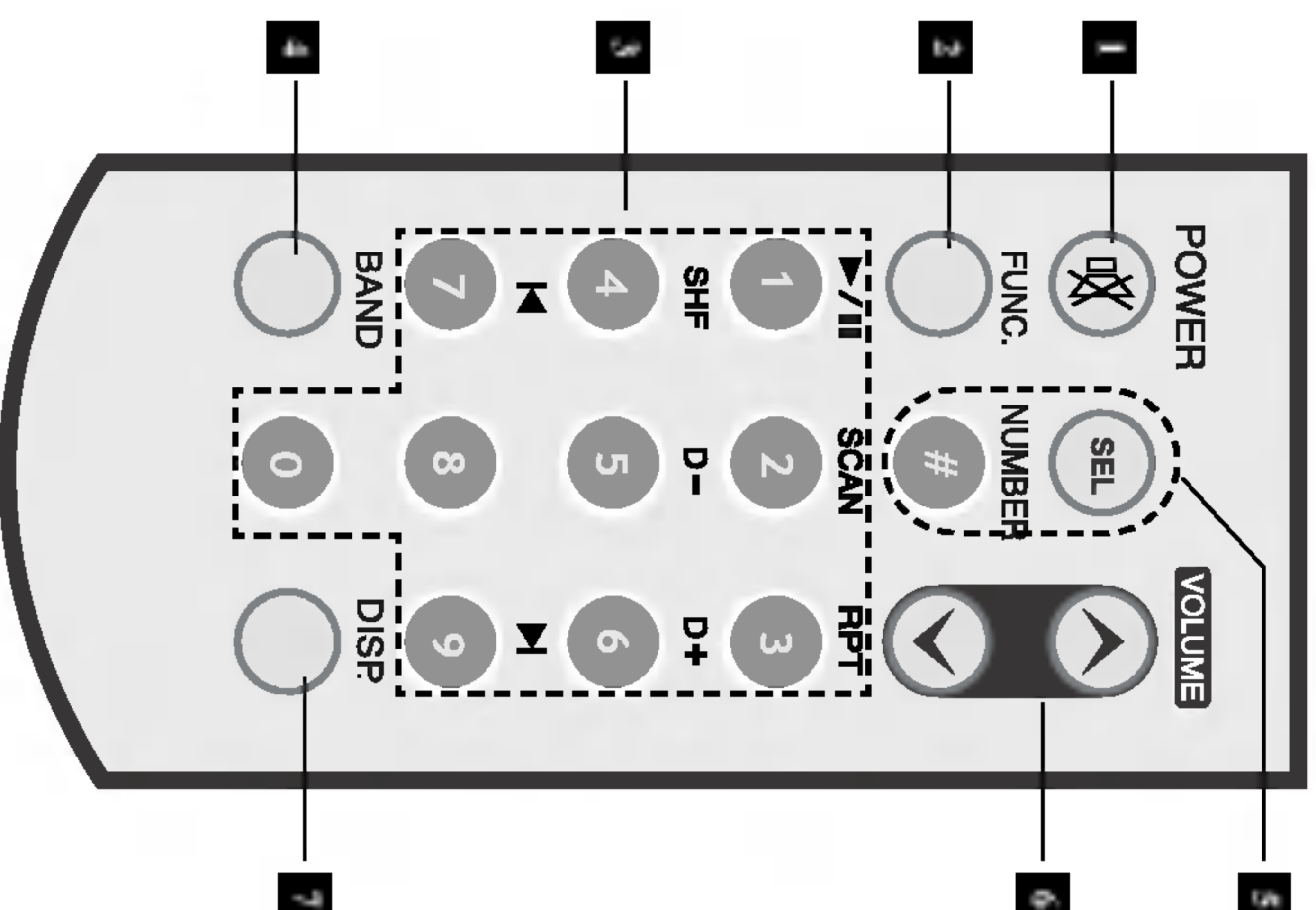
Poravnajte levu stranu panela sa otvorom, a zatim gurnite desnu stranu ili panel u uređaj tako da klikne.

Prednja maska



- 1** Dugme za izbacivanje (EJECT) (CD ➡)
- 2** • VOLUME potencijometar
 - Preklonik za kontrolu - CONTROL UP/ DOWN
 - Dugme za izbor - SELECTION (SEL.)
- 3** Daljinski senzor (OPCIONO)
- 4** Otvor za CD
- 5** Prozor displeja
- 6** Dugme za funkcije - FUNCTION (FUNC.)
- 7** • Dugme za automatsko menjanje na ALTERNATIVNU FREKVENCIJU gde je najjači signal programa koji slušate (AF)/Dugme regiona - REGIONAL (REG)
 - Dugme CD SKIP/SEARCH (◀/▶)
 - Dugme SEEK/TUNE (-/+)
 - Dugme DISPLAY (DISP)
- 8** RELEASE dugme
- 9** Dugme EQUALIZER/XDSS (EQ/XDSS)
- 10** Dugme AUTO STORE (AS)/PRESET SCAN (PS)
- 11** Dugme TA
- 12** Dugme PTY
- 13** Dugme MP3 TRACK -/+10 (D-/+)
- 14** Dugme SHUFFLE (SHF)
- 15** Dugme REPEAT (RPT)
- 16** Dugme INTRO SCAN (SCAN)
- 17** Dugme CD PLAY/PAUSE (▶/||)
- 18** Dugme BAND
- 19** Dugme POWER (PWR) / MUTE
 - 13** **14** **15** **16** **17** Dugmad za stanice (1-6)

Daljinski upravljač uputstvo (OPCIONO)



- 1** • **POWER/MUTE** (Mute icon)
 - Uključuje i isključuje uređaj.
 - Pritisnite da biste isključili zvuk sa zvučnika.
- 2** Dugme za funkcije - **FUNCTION** (FUNC.)
- 3** • **Numerička dugmad 0-9**
 - Birate numeričke stavke u meniju.
 - Čuva i poziva frekvencije. (1-6)
 - **PLAY/PAUSE** (▶/⏸)
 - Apocinje plejbek.
 - Privremeno pauzira plejbek.
 - **SCAN**
 - Reprodukuje prvih 10 sekundi svih numera.
 - **REPEAT (RPT)**
 - Ponavlja reprodukciju numera.
 - **SHF**
 - Reprodukuje numere po slučajnom redosledu.

- **SKIP/SEARCH** (◀/▶)
- Traženje unazad ili unapred.
- Prelazak na sledeću numeru.
- Povratak na početak trenutne numere ili povratak na prethodnu numeru.
- **Dugme DISC SELECTOR (D-/+) (Opciono)**
- 4** • **BAND**
 - Selektuje tri FM i jedan MW (AM) opseg.
- 5** • **SEL**
 - Za podešavanje zvuka.
- **NUMBER (#)**
- 6** • **VOLUME** (◀/▶)
- Podešavanje jačine zvuka.
- 7** • **DISPLAY (DISP.)**
 - Menja prikaz na displeju.

UVOD

Instalacija

Osnovna instalacija

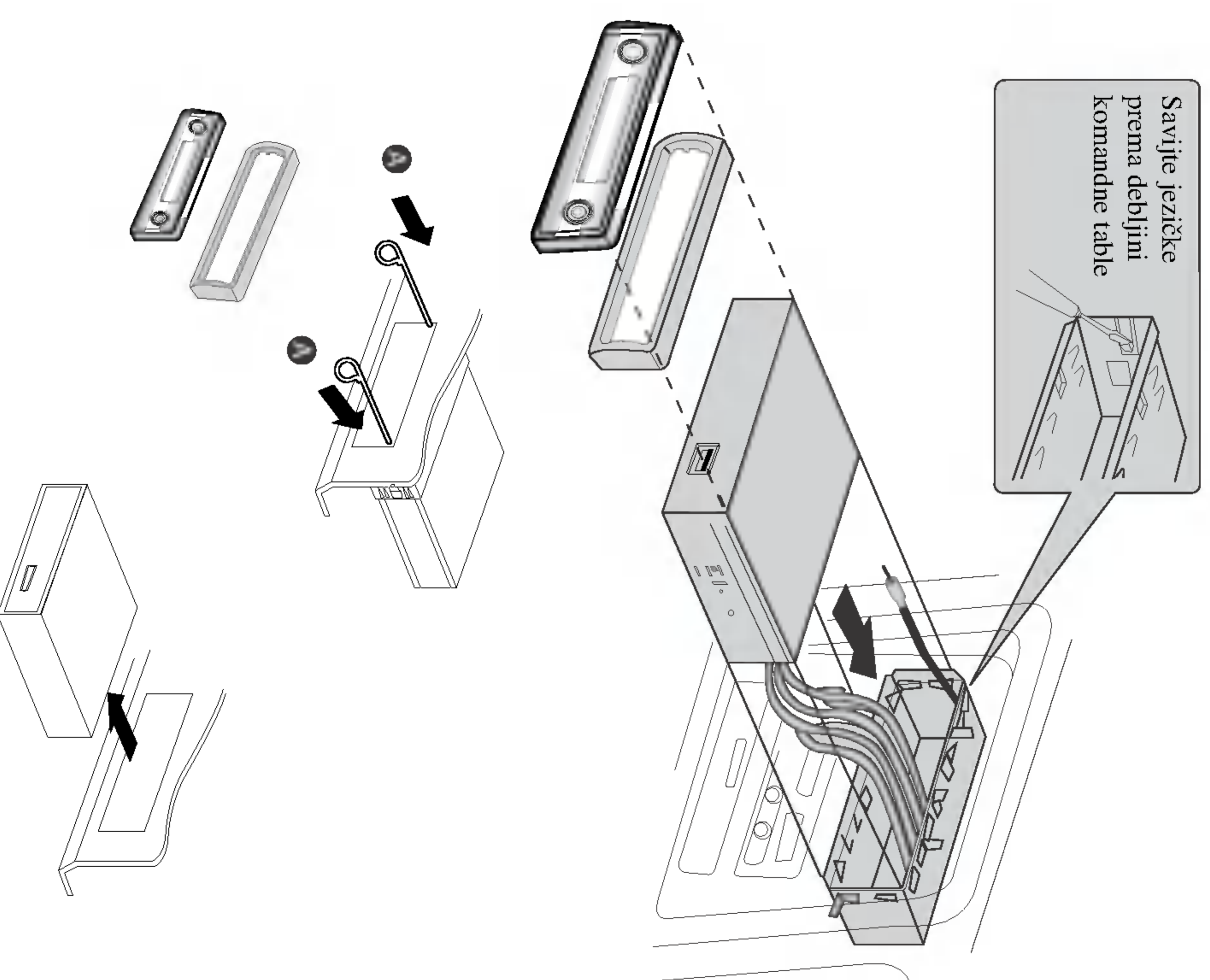
Pre instalacije, proverite da li je prekidač za paljenje isključen (OFF) i sklonite krajeve akumulatora da biste izbegli kratkospajanje.

1. Sklonite postojeći radio prijemnik.
2. Povežite šta treba.
3. Postavite podnožje za instalaciju.
4. Montirajte uređaj u podnožje za instalaciju.

Vadenje postojećeg radio prijemnika

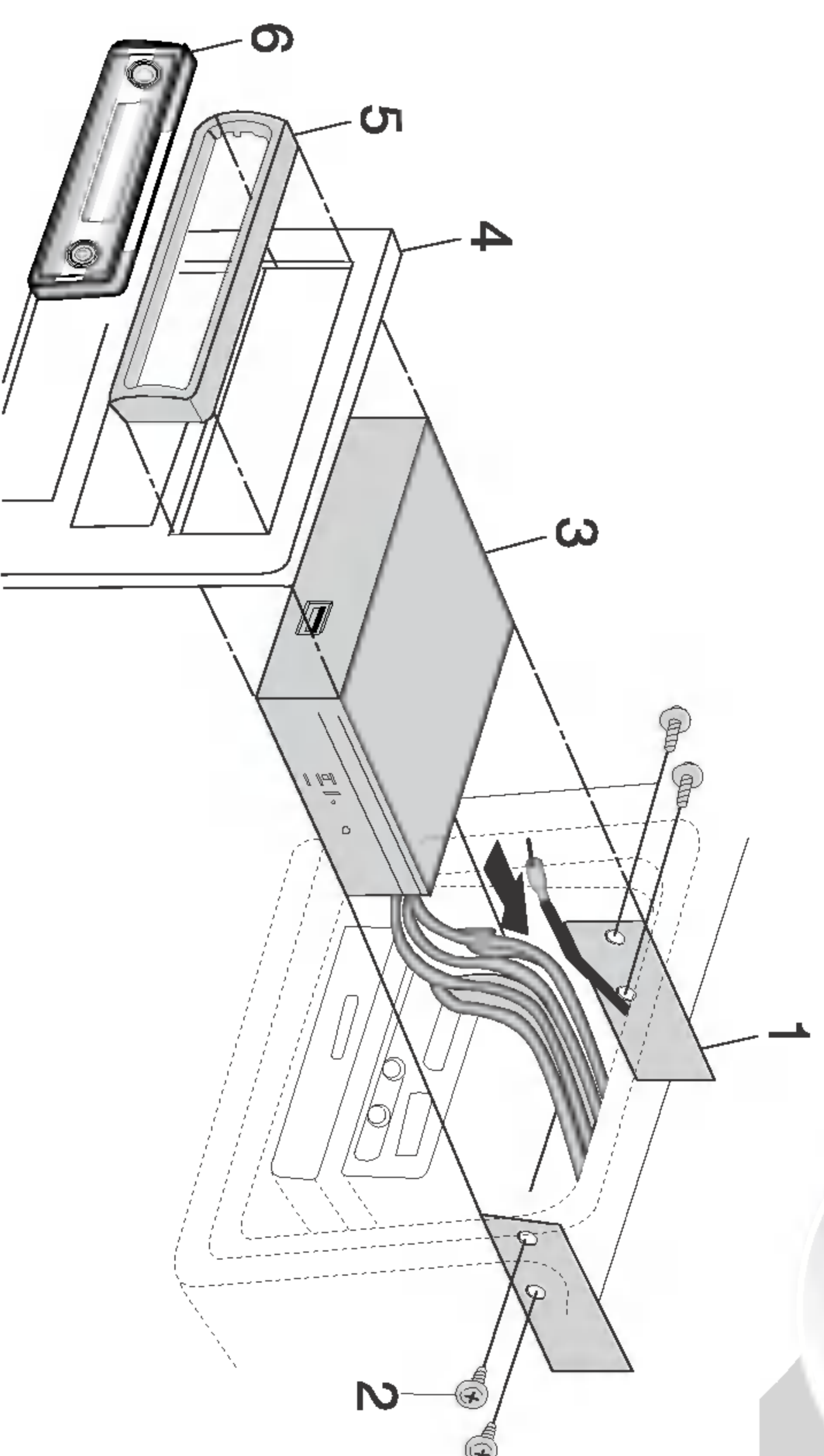
Ako već postoji podnožje za instalaciju prijemnika u komandnoj tabli, ona mora da se skloni.

- Kada vadite uređaj iz podnožja za instalaciju**
- Ako treba da izvadite uređaj iz podnožja za instalaciju, učinite to na sledeći način.
1. Sklonite zadnji držač od uređaja.
 2. Sklonite prednju masku sa uređaja.
 3. Ubacite polugu u rupu sa strane uređaja. ● Isto uradite sa druge strane i izvucite uređaj iz podnožja za instalaciju.



ISO-DIN instalacija

1. Gurnite radio da klizne u ISO-DIN ram.
2. Završite šrafove od prethodnog radio prijemnika.
3. Gurnite radio i ram da kliznu u otvor na tabli.
4. Montirajte panel tablu ili adapter ploču.
5. Postavite prsten za doterivanje na radio.
6. Montirajte prednju masku nameštajući desnu stranu na svoje mesto, a zatim gurajući levu ivicu da se zatvori.

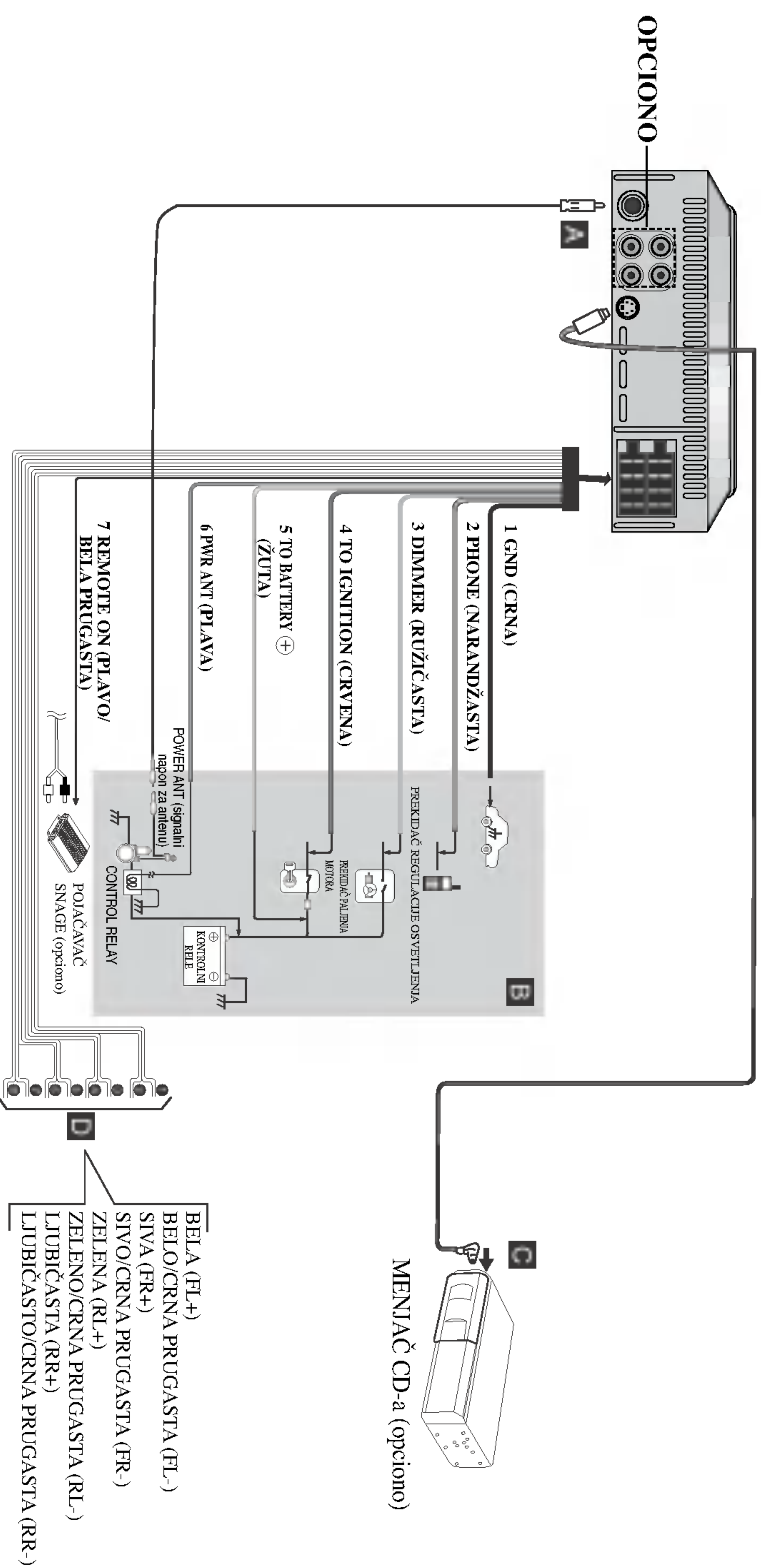


PRIPREMA

Povezivanja

Povezivanje na automobil

Pre povezivanja, proverite da li je prekidač za paljenje isključen (OFF) i ⊖ sklonite negativni kraj akumulatora da biste izbegli kratkospajanje.



Povezivanja

Povezivanje na automobil

A Sa antene

B Na žice za spajanje audio uređaja

1 CRNA : Ovaj vod je za uzemljenje Ground.

2 NARANDŽASTA : Ovaj vod je za povezivanje na telefonsku liniju.

3 RUŽIČASTA : Ovaj vod je za povezivanje na liniju Dimmer za regulaciju osvetljenja.

4 CRVENA : Ovaj vod je za povezivanje na raj sa koga se vrši napajanje kada je prekidač za paljenje postavljen na ACC.

5 ŽUTA : Ovaj vod je za povezivanje na kraj akumulatora (back-up) odakle se uvek napaja električnom snagom.

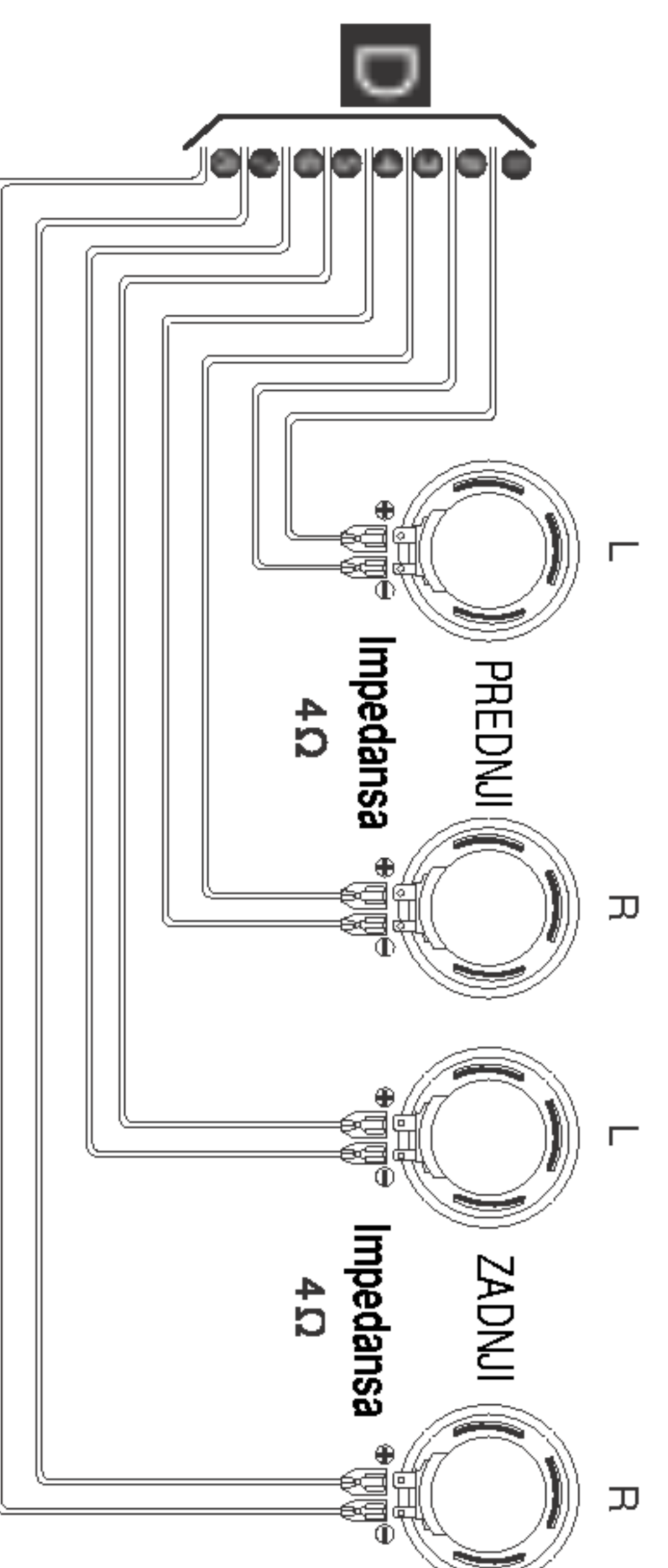
6 PLAVA : Ovaj vod je za povezivanje na signalni napon za antenu.

7 PLAVO/BELA PRUGASTA : Ovaj vod je za povezivanje na pojačavač daljinskog.

C Povezivanje na menjač CD-a

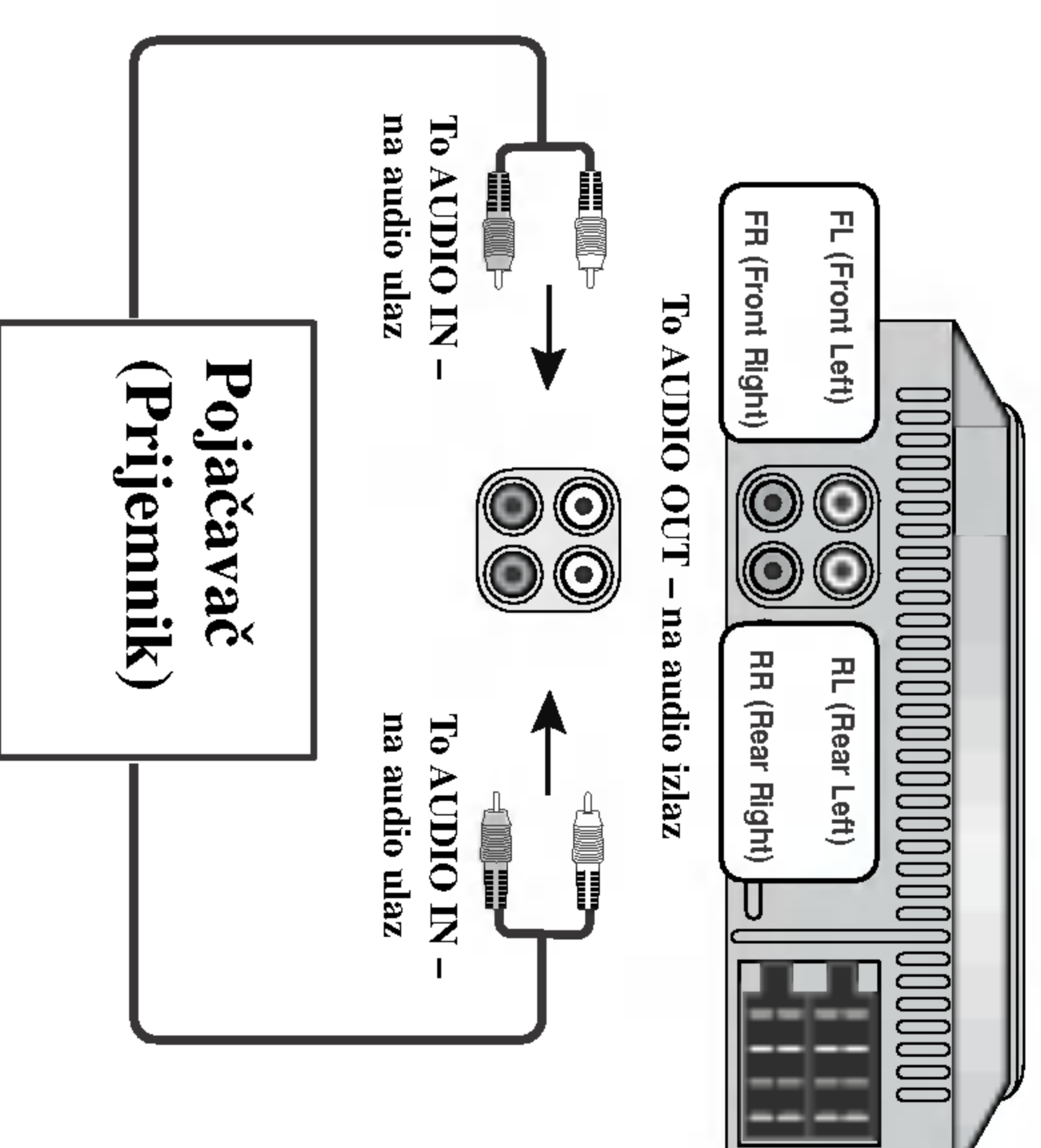
- Vaš prijemnik radi kao upravljački uređaj za menjač CD-a koji možete kupiti, ako još niste.
- Odgovarajući kabl prikazan na slici se dobija pri kupovini CD menjača.

D Povezivanje zvučnika



Povezivanje na pomoćnu opremu (OPCIONO)

- Povežite konektor audio ulaza **AUDIO INPUT** ovog uređaja sa konektorom audio izlaza **AUDIO OUTPUT** pomoćne opreme.



PRIPREMA



Pre Upotrebe

Uključivanje uređaja

Pritisnite **PWR/MUTE** ili bilo koje drugo dugme na prednjem panelu ili **POWER/MUTE** (⏻) na daljinskom upravljaču da biste uključili uređaj.

Isključivanje uređaja

- Pritisnite **PWR/MUTE** na prednjem panelu i držite duže od 1.2 sekunde da biste isključili uređaj.
- Pritisnite **POWER/MUTE** (⏻) na daljinskom upravljaču i držite duže od 1.2 sekunde da biste isključili uređaj.

Biranje izvora

Možete birati izvor zvuka sa koga želite da slušate. Da biste izabrali izor pritisnite **FUNC.**.

Pritisnite **FUNC.** da biste prelazili sa jednog na drugi izvor:

Tuner → CD → CD Changer (opciono) → Tuner...

NAPOMENE

- Kada isključujete uređaj automatski se memoriše trenutni nivo zvuka pre isključenja. Kad god uključite uređaj on će raditi sa memorisanom jačinom zvuka.

Podешavanje jačine zvuka

Koristite **VOLUME** da biste podesili jačinu zvuka.

Okrećite potencijometar **VOLUME KNOB** na prednjem panelu da biste povećali ili smanjili jačinu zvuka.

Pritisnite **VOLUME** (⏮ / ⏭) na daljinskom upravljaču da biste pojačali ili oslabili zvuk.

Provera tačnog vremena

Sat možete da pogledate tako što pritisnete **DISP.** na daljinskom upravljaču u trajanju dužem od 1 sekunde.

NAPOMENE

- Ako uređaj prima **RDS** signale sa **CT** (Clock Time) informacijom o tačnom vremenu, sat će se automatski prikazati na displeju.
- A ako ne prima takve signale onda će se prozoru displeja pojaviti "NO CLOCK".



Podешavanje ZVUKA

Korišćenje dugmeta EQ (ekvilajzer)

Ekvilajzer vam omogućava da po želji podesite ekvilizaciju tako da odgovara unutrašnjim karakteristikama automobila.

Ima 3 memorisane krive ekvilajzera koje možete vrlo lako da pozovete u bilo kom trenutku.

Evo spiska tih kriva:

- EQ POP : Reprodukuje akustiku pop muzike.
- EQ CLASSIC : Reprodukuje akustiku orkestarske muzike.
- EQ ROCK : Reprodukuje akustiku rok muzike.

1. Pritisnite **EQ/XDSS** na prednjem panelu da biste izabrali ekvilajzer koji želite.

2. Pritiskajte **EQ/XDSS** da biste izabrali neki od ekvilajzera.
POP → CLASSIC → ROCK → FLAT (BEZ prikaza) → POP....

MUTE

1. Pritisnite **PWR/MUTE** [**POWER/MUTE** (☒)] da biste isključili zvuk.

2. Da biste ovo otkazali pritisnite ponovo **PWR/MUTE** [**POWER/MUTE** (☒)].

Dugme za izbor - SELECTION (SEL)

1. Pritiskajte dugme **SELECTION (SEL)** da biste izabrali mod koji želite da biste podesili jačinu zvuka, basove, sopran, balans i feding. Indikator moda svetli prema sledećem redosledu.

↳ **VOL** → **BASS** → **TRB** → **BRL** → **FRD** ↪

2. Okrenite ulevo ili udesno **CONTROL UP/DOWN** (ili pritisnite **VOLUME** (↻ / ↻)) ra daljinskom upravljaču) da biste podesili kvalitet zvuka.

	Okretanje na desno	Okretanje na levo
VOL	Pojačava zvuk.	šava zvuk.
BAS	Povećava basove.	Smanjuje basove.
TRB	Povećava nivo soprana.	Smanjuje nivo soprana.
BRL	Šišava zvuk levog (levih) zvučnika.	Šišava zvuk desnog (desnih) zvučnika.
FRD	Šišava prednji zvučnik (prednje zvučnike).	Šišava zadnji zvučnik (zadnje zvučnike).

Napomena

Ovaj uređaj ne može da podešava basove i sopran u **EQ** modu.

XDSS (Extreme Dynamic Sound System)

Pritisnite i držite **EQ/XDSS** dugme da biste pojačali treble, bass i surround efekat.

Radio Operacije

O RDS-u

RDS (Radio Data System) je metod slanja signala sa informacijama pored standardnog audio signala. Vaš tuner može da prevede te signale i da prikaže informacije na displeju. Ovi kodovi sadrže sledeće informacije. Program Service Name (PS) ime radio stanice koju trenutno slušate, spisak vrste programa Program Type (PTY), Traffic Announcement (TA) obaveštenje o stanju na putevima, Clock Time (CT) sinhronizovani signal za vreme i datum, Radio Text (RT) tekstualna poruka radio stanice

Opcije prikaza RDS-a

RDS sistem može da emituje širok izbor informacija zajedno sa početnim signalom kada se namesti stanica. U uobičajenom radu RDS prikazuje na displeju naziv stanice, mrežu emitovanja ili pozivne znake.

Pritiskom na **DISP** na prednjoj masci možete da prodete kroz različite vrste informacija po sledećem redosledu:

(CT→FREQUENCY→PTY→RT→PS)

- **CT** (sinhronizovani signal za vreme i datum): Omogućava da uređaj dobije trenutno vreme i to se prikazuje na displeju.
- **PTY** (prepoznavanje vrste programa): Na displeju je prikazan tip programa.
- **RT** (prepoznavanje tekstualne poruke radio stanice): Na displeju se prikazuju informacije koje emituje radio stanica.
- **PS** (naziv radio stanice): Na displeju se prikazuje naslov programa.

Napomena

Neke RDS stanice nemaju sve ove karakteristike. Ako nema prenosa zahtevanih podataka za selektovani mod, onda će Display Window prikazati poruku **NO CLOCK, PTY NONE, RT NONE, Frequency**.

- **PI** (Program Identification) sadrži dodatne informacije za rad regionalnog programa
- **AF** (Alternative Frequencies – alternativne frekvencije sa jačim signalima programa koji slušate)
- **TP** (Traffic Announcement Identification – ukazuje gde se mogu naći informacije o stanju na putevima)
- **TA** (Identifikacija obaveštenja o stanju na putevima)
- **EON** (Enhanced Other Networks) Informacije o drugim programima koji koriste njihove usluge kao što su obaveštenje o stanju na putevima itd.

Napomene

- RDS je dostupan jedino pri FM prijemu.
- PS funkcija omogućava da se naziv stanice ispiše jasnim slovima
- Network Tracking prijem se koristi za PI i AF kodove. PI kod identifikuje zemlju, oblast i sistem emitovanja. AF daje spisak na kojim frekvencijama se emituje isti program i automatski menja na onu frekvenciju gde je najbolji kvalitet, bez potrebe da se prekida program i koristi funkcija traženja.
- Funkcije u vezi stanja na putevima mogu da se dobiju automatski korišćenjem osobina TP/TA.
- **EON-TA**: Kada je aktivirana funkcija EON onda informacije o stanju na putevima mogu da se čuju dok slušate programe koji sami ne emituju takve informacije. Da biste ovo postigli, tuner se menja na drugi program samo zbog informacija o stanju na putevima, a posle toga se automatski vraća na program koji se sluša.
- Izborom PTY za vrstu programa omogućava se da odaberete sadržaj programa koji nudi ovaj servis.

PRIKAZ NAZIVA STANICE

Naziv stanice se automatski prikazuje kada se dobije RDS stanica

RDS AF/REG FUNKCIJA

Da biste uključili ili isključili funkciju AF (Network-Tracking) pritisnite kratko dugme 'AF'. Da biste uključili ili isključili funkciju REG (Regional Network Tracking) pritisnite dugme 'AF' duže od 2 sekunde.

• Mod 1 (AF: on/REG: on):

Aktivira se Network-Tracking. Uključuje se regionalni mod (AF funkcija menja između stanica emitovanja istog programa za sve vreme). Regionalni mod treba da se bira samo kada vozite u određenim lokalnim oblastima

• Mod 2 (AF: on/REG: off):

Aktivira se Network-Tracking. AF funkcija menja između stanica koje pripadaju mreži emitovanja čiji se signal prima.

Emitovanje stanice drugačijeg regionalnog programa u istoj mreži može da se dobije u određeno vreme.

Ovo može da se desi samo u slučaju da slušate regionalne programe; u modu 2 ovo nije kvar!

• Mod 3 (AF: off)

Deaktivira se Network-Tracking. Prikazaće se samo naziv stanice. U slučaju slabog prijema ne može da se koristi alternativna stanica!

Network-Tracking prijem

Kada vozite u oblasti gde se emituju RDS stanice u mreži, u modu 1 i 2 rade sledeće procedure ako je podešena RDS stanica:

Treperi AF indikator na LCD displeju jer procesor još uvek prikuplja kompletan skup RDS podataka ovog programa. Kada se zaustavi treperenje, svi podaci su kompletni i RDS funkcije prijemnika LA-C-M2500R mogu da se koriste sve dok ih program podržava.

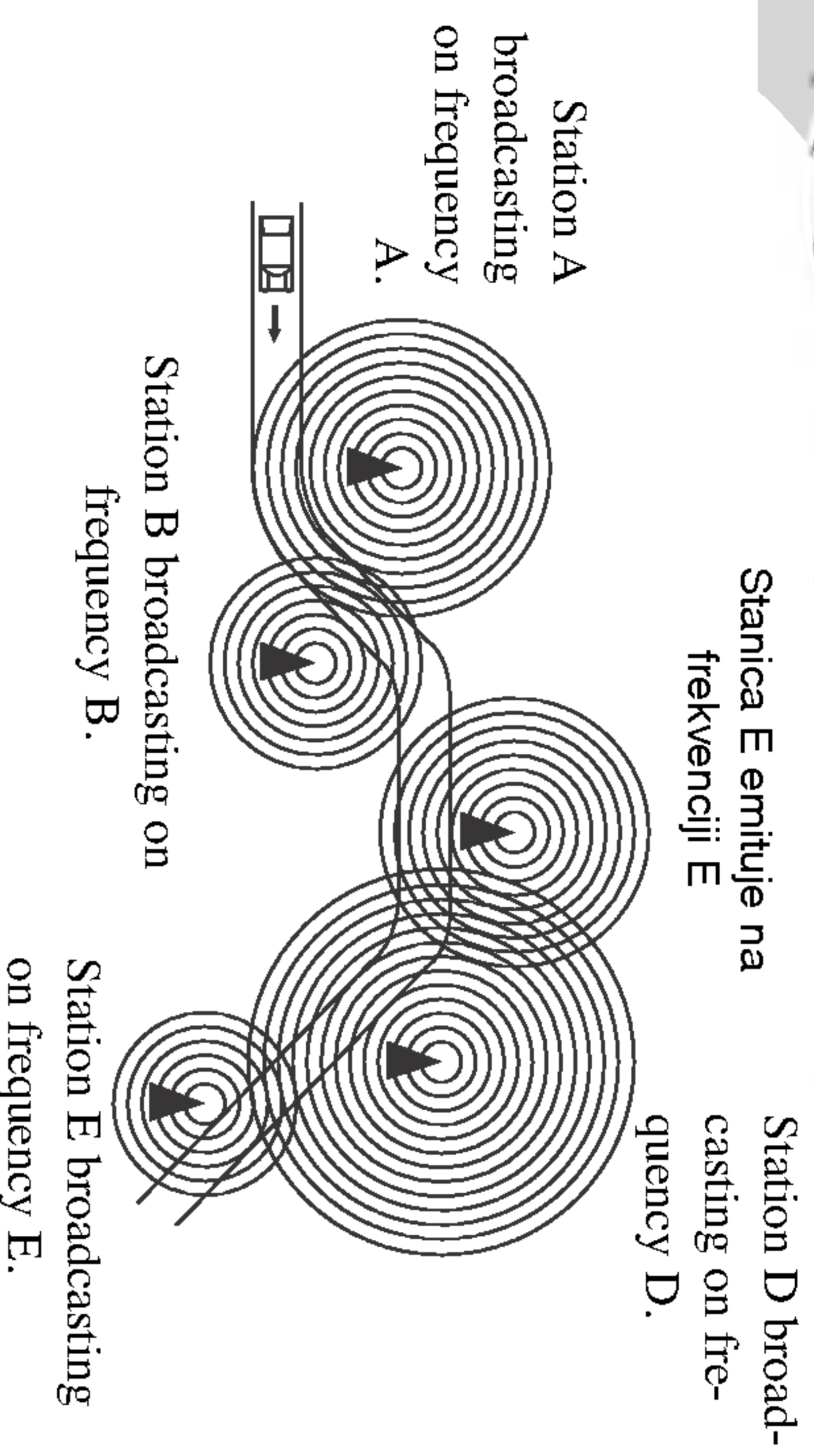
Ako je AF funkcija aktivirana: Kada kvalitet prijema opadne, tjuner se automatski menja na drugu stanicu u mreži, emitujući bolji prijem, korišćenjem PI i AF kodova. Ovo znači da: gde god da vozite vi možete da nastavite da slušate isti program bez prekida.

Postupak traženja PI funkcije: Ako kvalitet prijema mnogo opadne bez traženja

kvalitetnije frekvencije sa AF liste, onda se malo kasnije startuje PI SEEK funkcija (na displeju: 'SEEK-PI'). Tjuner traži stanicu sa istim programom bez obzira na AF listu, koja ima isti PI kod.

Radio Operacije

Isti program može da se dobije na različitim frekvencijama.



RDS podaci

Kada se pritisne dugme za stanicu, ako je kvalitet te stanice sa dovoljnim kvalitetom, prijemnik će se namesiti na tu frekvenciju. Kada kvalitet prijema nije dovoljan, u odnosu na njegovu AF listu, prijemnik će tražiti stanicu istog programa koja se emituje sa najboljim kvalitetom (stanica koja emituje isti sadržaj programa možda ne može da se dobije kada je selektovan mod 2 (REG off), a regionalni program je selektovan).

Ako na AF listi ne može da se nađe stanica dovoljnog kvaliteta, onda automatski počinje PI traženje.

Izbor LOCALL/DX u EON-TA modu

U EON-TA modu, pritisnite TA dugme duže od 2 sekunde, čime se dobijaju samo lokalne i jače stanice. Kada se TA dugme pritisne duže od 2 sekunde, dobijaju se sve stanice, uključujući i one udaljene i slabije.

Preporučuje se da postavite TA dugme na lokalnu poziciju da biste dobili lokalne stanice sa dobrim kvalitetom zvuka.

REG FUNCTION (Regional)

(Ova funkcija je dostupna samo u nekim zemljama)

- Kada se AF dugme pritisne duže od 2 sekunde, na displeju se pojavi indikacija "REG" i radio aktivira traženje regionalnih programa koji se prenose od iste stanice.
- Kada je uključena funkcija REG, onda možete da čujete samo regionalne programe.
- Kada je uključena funkcija REG možete takođe da slušate različite programe pomoću alternativnih frekvencija.
- Regionalna funkcija pokriva ograničene oblasti prenosa, oтуда se preporučuje da je koristite samo za kraća rastojanja.

PROGRAM TYPE FUNCTION

Da biste odabrali određenu vrstu programa van opsega prijema, može da se uradi sledeći postupak.

1. Pritisnite **BAND** da biste izabrali FM mod.
2. Posle toga, pritiskom na dugme **PTY** aktivira se neki mod
3. Pritisnite neko od muzika→govor→traženje
3. Pritisnite neko od **PRESET** dugmadi kratko (1-6). Svaki put kada se pritisne ovo dugme, programi se menjaju na sledeći način.

No	Muzika
1.	Pop M, Rock M
2.	Easy M, Light M, Classics, Other M
3.	Jazz, Country
4.	Nation M, Oldies
5.	Folk M
6.	Govor
No	Govor
1.	News, Affairs, Info
2.	Sport, Educate, Drama
3.	Culture, Science, Varied
4.	Weather, Finance, Children
5.	Social, Religion, Phone In
6.	Travel, Leisure, Document

Napomene

- Podaci o vrsti programa se dobijaju od stanice koja ih emituje. Ako sadržaj programa ne odgovara selektovanom tipu programa to nije krivica procesora LAC-M2500R, već tako sama radio stanica emituje.
- Neki programi ne podržavaju PTY funkciju sa podacima. Ako nijedna od stanica koje se primaju u FM opsegu ne podržavaju selektovani tip programa, može se izabrati druga vrsta programa ili se funkcija PTY može isključiti.

PRIKAZ PRIJEMA FREKVENCIJA

Samo ako nema prijema RDS podataka, LCD displej prikazuje aktuelnu frekvenciju prijema. Kada se pročitaju PS podaci sa RDS signala, prikazuje se ime stabilne stanice (PS) osim ako funkcija AF ne odluči da primi drugu frekvenciju. U tom slučaju, za 3 sekundi. će se automatski prikazati nova frekvencija prijema.

Podšavanje moda RDS

1. Pritiskom na dugme **SEL** duže od 2 sekunde aktivira se mod koji se selektuje.
2. Posle toga, pritiskom na dugme **SEL** aktivira se svaki mod koji se selektuje.
3. Okrenite levo ili desno **CONTROL UP/DOWN** (ili pritisnite **VOLUME** (↙ / ↘) na daljinskom upravljaču) da biste selektovali indikator.

TA SEEK mod

Kada novopodešena stanica ne prima TP informaciju 5 sekundi, prijemnik se ponovo podešava na sledeću stanicu koja nema isti PI kao poslednja stanica, ali ima TP informaciju.

TA ALARM mod

Kada novopodešena stanica nema TP informaciju 5 sekundi, čuje se dvostruki beep zvuk.

PI SOUND mod

Ako se zvuk stanice sa drugačijim PI čuje ponekad, prijemnik utišava zvuk posle 1 sekunde.

PI MUTTE mod

Ako se pojavi situacija koja je gore opisana, prijemnik utišava zvuk odmah.

RETUNE L mod

Vreme čekanja za start TA traženja ili PI traženje je selektivno. Vreme za ponovno podešavanje je podešeno na 90 sekundi.

RETUNE S mod

Vreme čekanja za start TA traženja ili PI traženje je selektivno. Vreme za ponovno podešavanje je podešeno na 30 sekundi.

BEEP 2ND mod

Beep se generiše samo kada se dugo pritisne taster (1 sec).

BEEP ALL mod

Beep se generiše kada se pritisne bilo koji taster.



Radio Operacije

Slušanje radio stanica

1. Pritisnite dugme **POWER/MUTE** (🔊) [**PWR/MUTE** na prednjem panelu) da biste uključili uređaj.
 - Kada odaberete izvor uređaj se uključuje.
2. Pritisnite dugme **FUNC.** da biste selektovali tjuner.
3. Pritisnite dugme **BAND** da biste izabrali opseg.
 - Pritisnite dugme **BAND** sve dok ne vidite da se prikaže željeni opseg, FM1, FM2, FM3 ili MW (AM).
4. Da biste podesili traženje, brzo pritisnite **◀ / ▶**.
 - Tjuner će skanirati frekvencije sve dok se ne pronađe dovoljno jak signal za dobar prijem.
 - Podešavanje traženja možete da otkazete brzim pritiskanjem jedne od strelica **◀ / ▶**.
5. Da biste ručno podešavali, pritisnite i držite **◀ / ▶** 1 sekundu. A
 - Frekvencije idu gore dole korak po korak.

NAPOMENE

- Kada se selektovana frekvencija emituje kao stereo signal onda će svetleći indikator “((S))”.

Čuvanje i pozivanje frekvencija emitovanog signala

Jednostavnim pritiskom na dugme možete lako sačuvati do šest frekvencija koje se prenose radio talasima i kasnije da ih pozovete po potrebi.

1. Selektujte željenu frekvenciju.
2. Pritisnite neko od **dugmića za stanice** (1-6) duže od 1 sekunde. Prikazuje se broj izabrane stanice.
3. Ponavljate korake 1 i 2 da biste našli druge stanice.

Napomene

- Pošto F1, F2, F3 imaju isti frekventni opseg, za FM može da bude namešteno do 18 stanica.
- Kada se namesti stanica koja se već nalazi na drugom dugmetu, prethodna stanica se automatski briše.

Radio Operacije



KORIŠĆENJE

Auto Search Memory

Ova funkcija vam omogućava da na dugmadima PRESET (1-6) sačuvate šest najjačih frekvencija signala koji se emituju.

1. Pritisnite dugme **FUNC.** da selektujete tuner.
2. Držite dugme **AS/PS** na prednjem panelu oko 1 sekunde.
 - Skaniranje počinje od trenutno prikazane frekvencije ka višim frekvencijama i zaustavlja se kada se postave 6 stanica ili kada se frekvencije koje su u dometu skaniraju bar jednom.

NAPOMENE

- Podešavanje se ne vrši kada nema stanica.
- Kada se izvrši automatsko podešavanje, prethodne stanice se automatski brišu.
- Da biste zaustavili automatsku podešenost, pritisnite dugme **BBAND** ili **AS/PS**.

Da biste skanirali podešene stanice

Držite dugme **AS/PS** na prednjem panelu.

Da biste zaustavili skaniranje, pritisnite dugme **AS/PS**.

Da biste fino podesili nameštene stanice

Pritisnite **BAND** da biste selektovali željeni opseg i pritisnite numerisano dugme koje želite (1-6) na daljinskom upravljaču.

Prikazuje se broj stanice i vrši se prijem.



Rad sa Audio CD, MP3 diskovima i menjačem diskova

Reprodukcija sa Audio kompaktnog diska i MP3 diska

CD **MP3**

Uređaj može da radi sa formatima MP3 na CD-ROM, CD-R ili CD-RW diskovima.

Pre nego što puštate MP3 snimke, pročitajte napomene o Snimanju MP3 na strani 24.


- Da biste direktno pustili fajl, pritisnite dugme **NUMBER (#)** – koje označava brojeve, a zatim pritisnite broj numere pomoću numerisanih dugmadi **0-9**.

Rad sa menjačem CD-ova (OPCIONO)

Podешavanje reprodukcije

CD **CDC**

- Povežite konektor za CD menjač sa konektorom CD menjača sa strane 12.
- Audio sistem: Uključite audio sistem i izaberite izvor ulaza povezan na uređaj.

1. Pritisnite **PWR/MUTE** ili **POWER/MUTE** () da biste uključili uređaj.
2. Selektujte funkciju CD menjača pritiskajući **FUNC**.
3. Ubacite disk koji želite u magacin.
Reprodukcija počinje automatski.

Prelazak na neki drugi disk

CD **CDC**

Pritisnite kratko **D (-/+)** za vreme reprodukcije da biste prešli na sledeći disk ili da biste se vratili na prethodni disk.

Pauza (Pause)

CD **MP3** **CDC**

1. Pritisnite dugme pauze **PLAY/PAUSE (▶/||)** u vreme reprodukcije.
2. Da biste se vratili na reprodukciju, pritisnite ponovo **PLAY/PAUSE (▶/||)**.

Premeštanje ka drugoj stazi

CD **MP3** **CDC**

- Pritisnite kratko **◀/▶** za vreme reprodukcije da biste prešli na sledeću numeru ili da biste se vratili na početak numere koja je u toku.
- Pritisnite dvaput **▶** kratko da biste se vratili korak nazad na prethodnu numeru.
(Ako je vreme reprodukcije manje od 3 sekunde, onda ova funkcija ne radi.)

Search

CD **CDC**

Pritisnite i držite **◀/▶** oprilike 1 sekundu za vreme reprodukcije, a zatim otpustite na mestu gde želite.

Rad sa Audio CD, MP3 diskovima i menjačem diskova

Ponavljanje (Repeat)

1. a. Pritisnite **RPT** za vreme reprodukcije. **CD** **MP3** **CDG**
Na displeju se pojavljuje "RPT".
(Ponavlja se sva muzika sa diska.)
b. Pritisnite i držite **RPT** za vreme reprodukcije. **CDG**
Na displeju se prikazuje "DR1".
(Ponavlja se sva muzika sa menjača CD-a)
2. Pritisnite ponovo **RPT**.
"RPT" se gubi sa displeja.
(Otkazuje se mod ponavljanja.)

Reprodukcija po slučajnom redosledu (Random)

1. a. Pritisnite **SHF** za vreme reprodukcije. **CD** **MP3** **CDG**
Na displeju se prikazuje "SHF".
(Sva muzika sa diska se reprodukuje po slučajnom redosledu.)
b. Pritisnite i držite **SHF** za vreme reprodukcije. **CDG**
Na displeju se prikazuje "DSF".
(Sva muzika sa menjača CD-a se reprodukuje po slučajnom redosledu.)
2. Pritisnite ponovo **SHF**.
"SHF" se pojavljuje na displeju.
(Otkazuje se slučajna reprodukcija.)

NAPOMENE

- Za vreme slučajne reprodukcije, ako pritisnete **▶** dugme nećete preći na prethodnu numeru.

MP3 TRACK -10/+10

U toku reprodukcije pritisnite dugme -10(D-) da biste se vratili unazad za 10 numera, ili pritisnite dugme +10(D+) da biste išli unapred za 10 numera.

Za vaše obaveštenje

• Auto Loading

Kada se disk izbaci pritiskom na **CD** **▶** toku reprodukcije, on će se automatski vratiti posle 10 sekundi, osim ako vi ne izvućete disk iz uređaja.

Intro skaniranje

1. a. Pritisnite **SCAN**. **CD** **MP3** **CDG**
"SCAN" se pojavljuje na prozoru displeja.
(Reprodukciju se po prvih 10 sekundi sa svake numere sa diska.)
b. Pritisnite i držite **SCAN**. **CDG**
"DSN" se pojavljuje na prozoru displeja.
(Reprodukciju se po prvih 10 sekundi svake numere sa menjača CD-a.)
2. Pritisnite ponovo **SCAN**.
"SCAN" nestaje sa displeja.
(Otkazuje se intro skaniranje.)

ID 3 TAG **MP3**

Da se reprodukuje disk koji sadrži takve informacije, onda možete da vidite informaciju (Folder name- ime foldera, File name - ime fajla, ID3 TAG, Title - naslov, Artist - izvođač ili Album) na displeju. Ako nema takvih informacija, onda će se na displeju prikazati "No Title, No Artist i No Album" ili "NO TEXT".

Pritisnite dvaput dugme **DISP** prilikom reprodukcije MP3 fajla.



Rad sa Audio CD, MP3 diskovima i menjačem diskova

Napomene o MP3-diskovima

O MP3

- Jedan MP3 fajl sa audio informacijom kompresovanom u formatu MPEG1, šema za 3-slojno kodiranje fajlova sa audio informacijom. Mi zovemo fajlove, čije ime ima ekstenziju ".mp3", "MP3-fajlovi".
- Reproductivni uređaj ne može da pročita MP3-fajl koji ima fajlovu ekstenziju drugačiju od ".mp3".

MP3-disk, kompatibilan sa ovim reproductivnim uređajom je, ograničen kao što sledi:

1. Frekvencija semplinga / 8 - 48kHz (MP3)
2. Bit rate / u opsegu 8-320kbps (uključujući VBR) (MP3)
3. Fizički format CD-R treba da je "ISO 9660"
4. Ako snimate MP3/WMA-fajlove koristeći softver, koji ne može da kreira fajl sistem (FILE SYSTEM), na primer "Direct-CD" itd., nemoguća je reproductivna MP3/WMA-fajlove. Zato Vam preporučujemo da koristite proizvod "Easy-CD Creator", koji kreira fajlovu sistemu po standardu ISO 9660.
5. Disk sa jediničnom sekcijom zahteva MP3-fajlove u prvoj stazi. Ako u prvoj stazi nema MP3-fajla, ne mogu da se reproductuju MP3-fajlovi. Ako želite da reproductujete MP3-fajlove, formatirajte svu informaciju na disku ili upotrebite drugi takav disk.
6. ID3 TAG: Nazivi naslova, izvođača ili albuma treba da imaju maksimalno 30 slova.
Fajl mora da ima ekstenziju ".mp3", napr. "*****.MP3".

Ovaj prijemnik digitalnih video diskova zahteva od diskova / snimaka da zadovoljavaju određene tehničke standarde da bi se postigao optimalni kvalitet reproductivne. Prehodno snimljeni digitalni diskovi automatski se pridržavaju tih standarda. Ima mnogo različitih tipova standarda formata za snimanje diskova (uključujući CD-R disk koji sadrži MP3-fajlove).

Mušterije isto tako treba da imaju u vidu da se traži dozvola za doleloud MP3-fajlova i muzike sa Interneta. Naša kompanija nema pravo da daje takvu dozvolu. Dozvola treba uvek da se traži od vlasnika autorskih prava.

Rešavanje problema



INFORMACIJA

Simptom	Cause	Popravka
Struja ne dolazi do uređaja.	<ul style="list-style-type: none">• Vodovi i konektor su neispravno povezani.• Osigurač je pregoreo.• Šumovi i drugi faktori su prouzrokovali da ugrađeni mikroprocesor ne radi ispravno.	<ul style="list-style-type: none">• Proverite još jednom da li su sve veze ispravne.• Pronađite šta je razlog pregorevanja osigurača, a onda ga zamenite. Postavite odgovarajući osigurač iste amperaže.• Isključite i uključite uređaj.
Uređaj ne radi. Uređaj ne radi dobro i u slučaju kada se pritisnu odgovarajuća dugmad na daljinskom upravljaču.	<ul style="list-style-type: none">• Baterija je oslabila.• Neke operacije nisu dozvoljene za određene diskove.	<ul style="list-style-type: none">• Namestite novu bateriju.• Proverite rad sa nekim drugim diskom.
Ne može da se vrši reprodukcija.	<ul style="list-style-type: none">• Disk je prljan.• Ubačeni disk je tipa koji ne može da radi kod ovog uređaja.	<ul style="list-style-type: none">• Očistite disk.• Proverite kog je tipa disk.
Ne čuje se zvuk. Jačina zvuka neće da se pojača.	<ul style="list-style-type: none">• Kablovi nisu ispravno povezani.	<ul style="list-style-type: none">• Povežite ispravno kablove.
Nema slike.	<ul style="list-style-type: none">• Jačina zvuka je mala.	<ul style="list-style-type: none">• Podesite jačinu zvuka.
Zvuk preskače.	<ul style="list-style-type: none">• Uređaj nije dobro učvršćen.	<ul style="list-style-type: none">• Učvrstite uređaj.



Karakteristike

OPŠTI

Izlazna snaga50W x 4CH(Max.)
Snaga na ulazuDC 12V
Impedansa zvučnika4 Ω
UzemljenjeNegativno
Dimenzije (širina x visina x dubina)182 x 51 x 173 mm (bez prednje maske)
Neto težina (približne)1.8 kg

FM tuner

Frekventni opseg87.5-107.9MHz ili 87.5-108 MHz, 87.5-108 MHz
Odnos signal/šum55 dB
Izobličenje1.0%
Minimalna osetljivost12 dBmV

MW (AM) tuner

Frekventni opseg520-1720kHz ili 522-1620 kHz
Odnos signal/šum45 dB
Izobličenje1.0%
Minimalna osetljivost32 dBmV

CD

Frekvencijski odziv40 - 20000 Hz
Odnos signal/šum70 dB
Izobličenje0.15%

- Dizajn i specifikacije su podložni promenama bez prethodne najave.



P/NO : 3834RR0013L