

LAC-M2500R\_DAN\_13R




# *Bil CD/MP3-modtager*

**BRUGERVEJLEDNING**  
**MODEL : LAC-M2500R**



Førend man tilslutter, bejener eller justerer dette produkt, skal man have læst denne instruktionsbog omhyggeligt og fuldstændigt igennem.





# Indholdsfortegnelse

## INTRODUKTION

|   |     |
|---|-----|
| Indholdsfortegnelse .....                                   | 2-3 |
| Sikkerhedsforanstaltninger .....                            | 4   |
| Forud for betjening .....                                   | 5-7 |
| Symboler anvendt i denne brugervejledning .....             | 5   |
| Bemærkninger til diske .....                                | 5   |
| Brug og vedligeholdelse af fjernbetjeningen (VALGFRI) ..... | 6   |
| Brug af fjernbetjeningen (VALGFRI) .....                    | 6   |
| Håndtering af enheden .....                                 | 6   |
| Beskyttelse af enheden mod tyveri .....                     | 7   |
| Fastgørelse af frontpanelet .....                           | 7   |
| Frontpanel .....  | 8   |
| Fjernbetjening (VALGFRI) .....                              | 9   |

## FORBEREDELSE

|   |       |
|---|-------|
| Installation .....                          | 10-11 |
| Grundinstallation .....                     | 10    |
| ISO-DIN installation .....                  | 11    |
| Tilslutninger .....                         | 12-13 |
| Tilslutning til bil .....                   | 12-13 |
| Tilslutning til hjælpeudsty (VALGFRI) ..... | 13    |

## BETJENING

|   |       |
|---|-------|
| Grundbetjening .....                                | 14-15 |
| Sådan tænder du for enheden .....                   | 14    |
| Sådan slukker du for enheden .....                  | 14    |
| Sådan vælger du en kilde .....                      | 14    |
| Justering af lydstyrke .....                        | 14    |
| Kontrol of ur .....                                 | 16    |
| Indstilling af SOUND (lyd) .....                    | 15    |
| Sådan bruger du EQ (equalizer) (kompensering) ..... | 15    |
| MUTE (dæmpet) .....                                 | 15    |
| Valgknap (SEL) .....                                | 15    |
| XDSS (Extreme Dynamic Sound System) .....           | 15    |
| Betjening af RDS .....                              | 16-19 |
| Om RDS .....  | 16    |
| RDS-displaymuligheder .....                         | 16    |
| Vis stationens navn .....                           | 17    |
| RDS AF/REG-funktion .....                           | 17    |
| Modtagelse med netværkssporing .....                | 17    |
| RDS-data for forvalgsknapper .....                  | 18    |
| LOKAL/DX-valg i EON-TA-mode .....                   | 18    |
| REG-funktion (regional) .....                       | 18    |
| Programtypefunktion .....                           | 18    |
| Visning af modtaget frekvens .....                  | 19    |
| RDS-mode, justering .....                           | 19    |



## Indholdsfortegnelse

Betjening af radio . . . . . 20-21

Lytte til radiostationer . . . . . 20

Lagre og gjenfremkaldte udsendte frekvenser . . . . . 20

Automatisk søg-hukommelse . . . . . 21

Betjening med audio-CD, MP3 disk og CD-skifter . . . . . 22-23

Afspille en audio-CD og MP3 disk . . . . . 22

Afspilning af en CD-skifter (VALGFRI) . . . . . 22

Playback Setup (indstilling af afspilning) . . . . . 22

Gå til en anden disk . . . . . 22

Pause . . . . . 22

Gå til et andet spor . . . . . 22

Søg . . . . . 22

Gentage . . . . . 23

Random (tilfældig) . . . . . 23

MP3-spor -10/+10 . . . . . 23

Intro scan (intro-scanning) . . . . . 23

ID 3 TAG (ID 3 tag) . . . . . 23

Bemærkninger til MP3 optagelser . . . . . 24

Om MP3 . . . . . 24



## REFERENCE

Fejlfinding . . . . . 25


Specifikationer . . . . . 26


## INTRODUKTION

# Sikkerhedsforanstaltninger

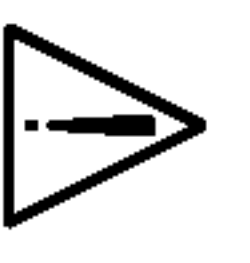
## INTRODUKTION

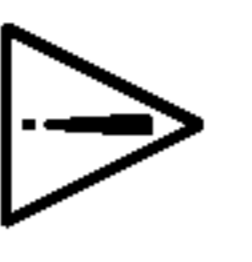
FORSIGTIG RISIKO FOR ELEKTRISK STØD MÅ IKKE ABNES

 Advarsel: For at mindske risikoen for elektrisk stød skal man ikke fjerne forpladen eller bagpladen på denne enhed. Der findes ingen dele inde i produktet, der kan udskiftes af brugeren. Service skal udføres af kvalificeret personale.

 Advarsel: For at mindske risikoen for brand eller elektrisk stød skal man ikke udsætte dette produkt for dryp eller vandsprøjt, regn eller fugt.



 Forsigtig Beskyt dette produkt mod fugt.

 Forsigtig Hvis batteriet ikke er tilsluttet eller afladet, så vil den forudindstillede hukommelse slettes og skal programmeres ind igen.

**FORSIGTIG:**  
Denne enhed anvender et lasersystem.

For at sikre en korrekt brug af dette produkt bedes du læse denne brugervejledning grundigt igennem og gemme den til fremtidigt brug. Hvis der kræves vedligeholdelse af enheden, så skal du kontakte en autoriseret serviceforhandler (se serviceproceduren).

Brug af betjeningsfunktioner, justeringer eller udførelse af andre procedurer end de, der er specificeret heri, kan måske resultere i farlig strålingseksponering.

For at undgå direkte eksponering fra laserstråler skal du ikke forsøge at åbne produktets hus.  
Synlig laserudstråling hvis huset åbnes. SE IKKE IND I STRÅLEN.



## For anvendelsen

For at sikre en korrekt brug af dette produkt bedes du læse denne brugervejledning grundigt igennem og beholde den til fremtidigt brug.

### Symboler anvendt i denne brugervejledning



Symbolet for lynnedslag advarer dig om tilstedeværelsen af farlig spænding inde i produktet, som muligvis udgør en fare for elektrisk stød.



Indikerer farer, der kan beskadige selve enheden eller andet materiale.

### BEMÆRK

Indikerer specielle bemærkninger og betjeningsfunktioner.

### TIP

Indikerer tips og råd om lettere udførelse af opgaven.



### Bemærkninger til diske

#### Håndtering af diske

Rør ikke ved diskens afspilningsside. Hold i kanterne på disken, således at du ikke sætter fingeraftryk på oversiden af den. Sæt aldrig papir eller tape på disken.

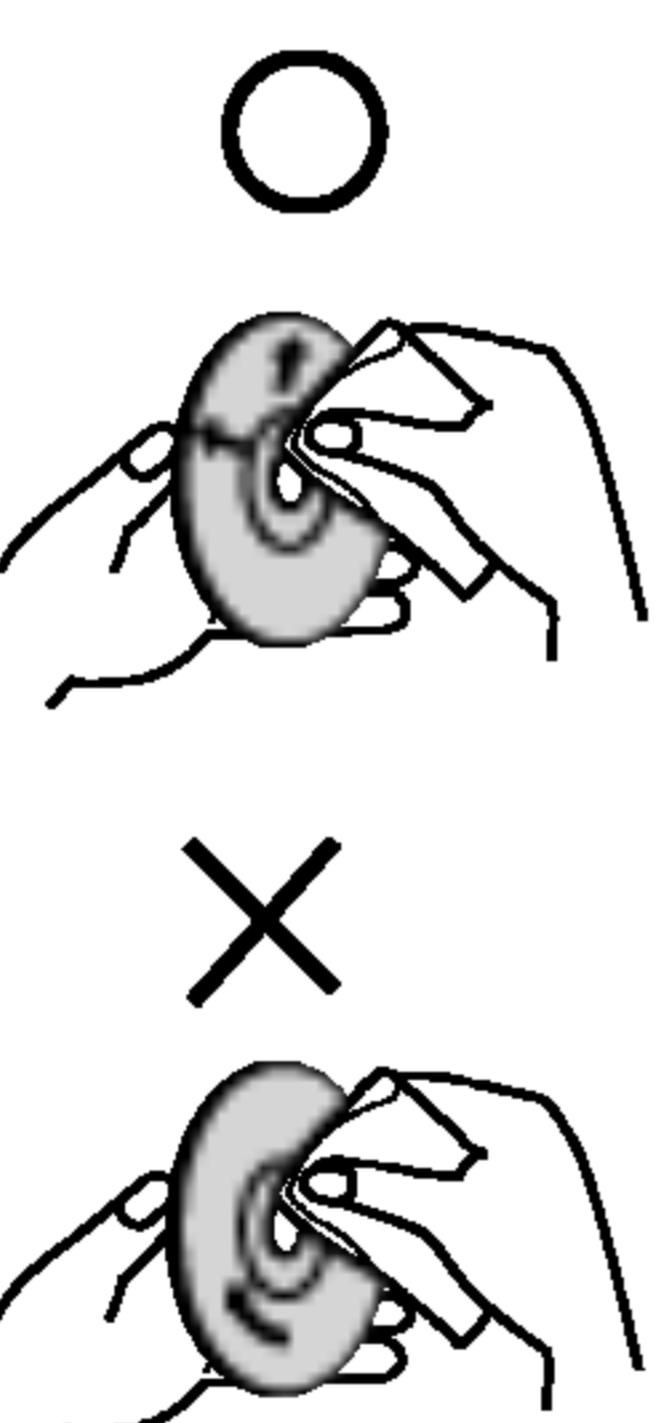


#### Opbevaring af diske

Efter afspilning skal disken opbevares i dens æske. Udsæt ikke disken for direkte sollys eller andre varmekilder, og lad den aldrig ligge i en parkeret bil, hvor den er udsat for direkte sollys.

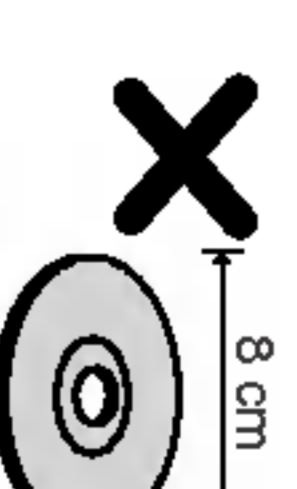
#### Rengøring af diske

Fingeraftryk og støv på disken kan være årsag til en dårlig billedkvalitet og forvrængning af lyden. Forud for afspilning bør du rengøre disken med en ren klud. Aftør disken fra midten og udad.



Brug ikke stærke opløsningsmidler så som sprit, benzin, fortyndningsmiddel, standard rengøringsmidler eller antistatisk spray, der er beregnet til brug på ældre vinylplader.

Apparatet kan ikke afspille 8-cm-cd'er (kun 12-cm-cd'er).



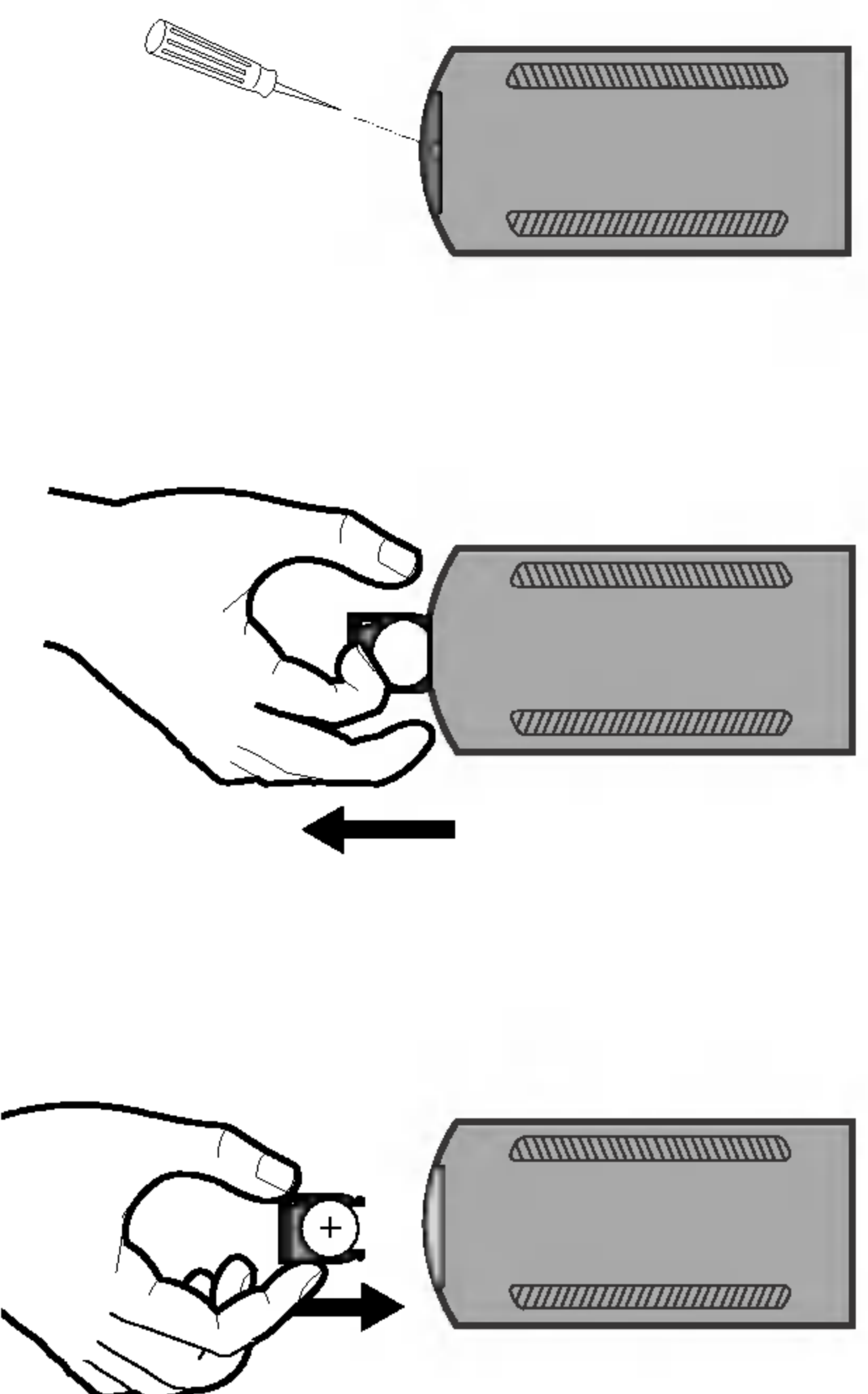


## Forud for betjening

### Brug og vedligeholdelse af fjernbetjeningen (VALGFRI)

#### Isætning af batteriet

Træk skuffen bag på fjernbetjeningen udad med en blyant eller en kuglepen og isæt batteriet med polerne plus (+) og minus (-) pegende i den rigtige retning.



#### **BEMÆRKNINGER**

- Brug kun ét CR2025 (3V) litiumbatteri.
- Tag batteriet ud, hvis du ikke skal bruge fjernbetjeningen i længere tid.
- Du skal ikke genoplade, afmontere, opvarme eller smide batteriet ind i åben ild.
- Anvend ikke metalværktøj på batteriet.
- Opbevar ikke batteriet sammen med materialer af metal.
- Hvis der opstår en batterilækage, så skal du rengøre fjernbetjeningen fuldstændigt og sætte et nyt batteri i.

### Brug af fjernbetjeningen (VALGFRI)

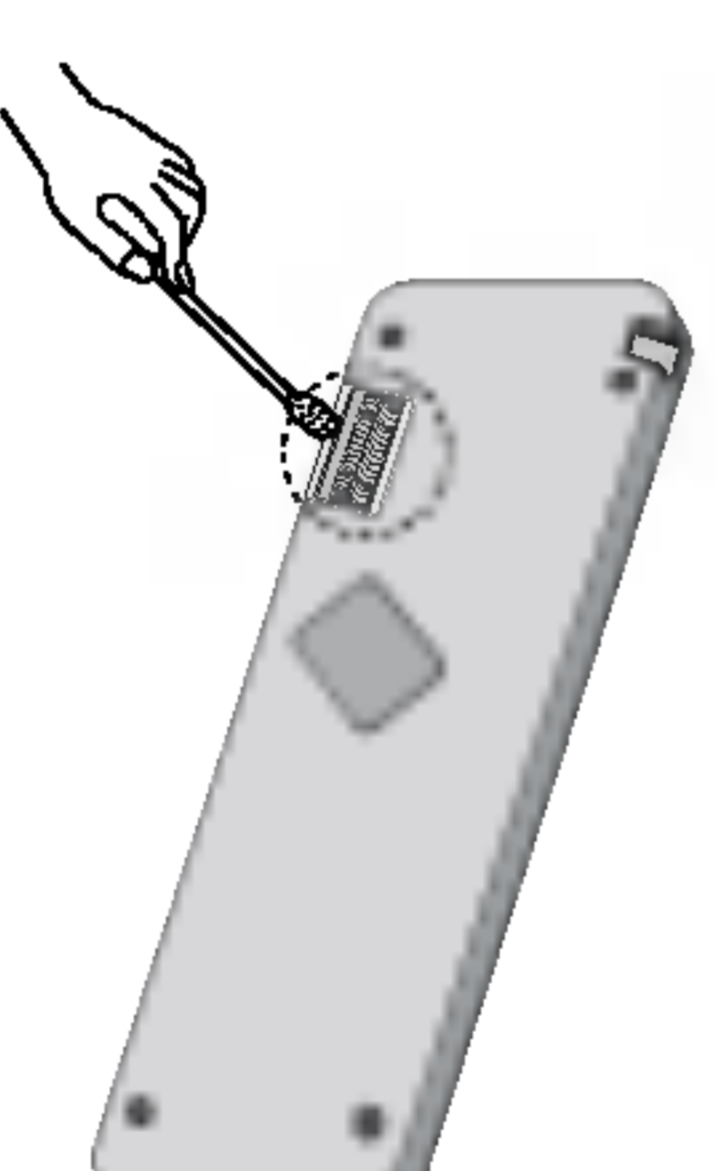
For at kunne betjene fjernbetjeningen skal du rette den hen imod frontpanelet.

#### **BEMÆRKNINGER**

- Fjernbetjeningen fungerer muligvis ikke korrekt i direkte sollys.
- Opbevar ikke fjernbetjeningen under høje temperaturer eller i sollys.
- Tab ikke fjernbetjeningen i bunden af bilen, hvor den kan sætte sig fast under bremspedalen eller speederen.

#### **Håndtering af enheden**

- Denne enhed er designet til udelukkende at blive betjent af et 12 volts jævnstrøms negativ jord el-system.
- Når du udskifter sikringen, skal du sørge for, at den nye sikring har det samme amperetal. Hvis du bruger en sikring med højere amperetal, så kan det beskadige enheden alvorligt.
- Du bør fra tid til anden rengøre kontakterne bag på frontpanelet med en bomuldsklud, der er fugtet med sprit.



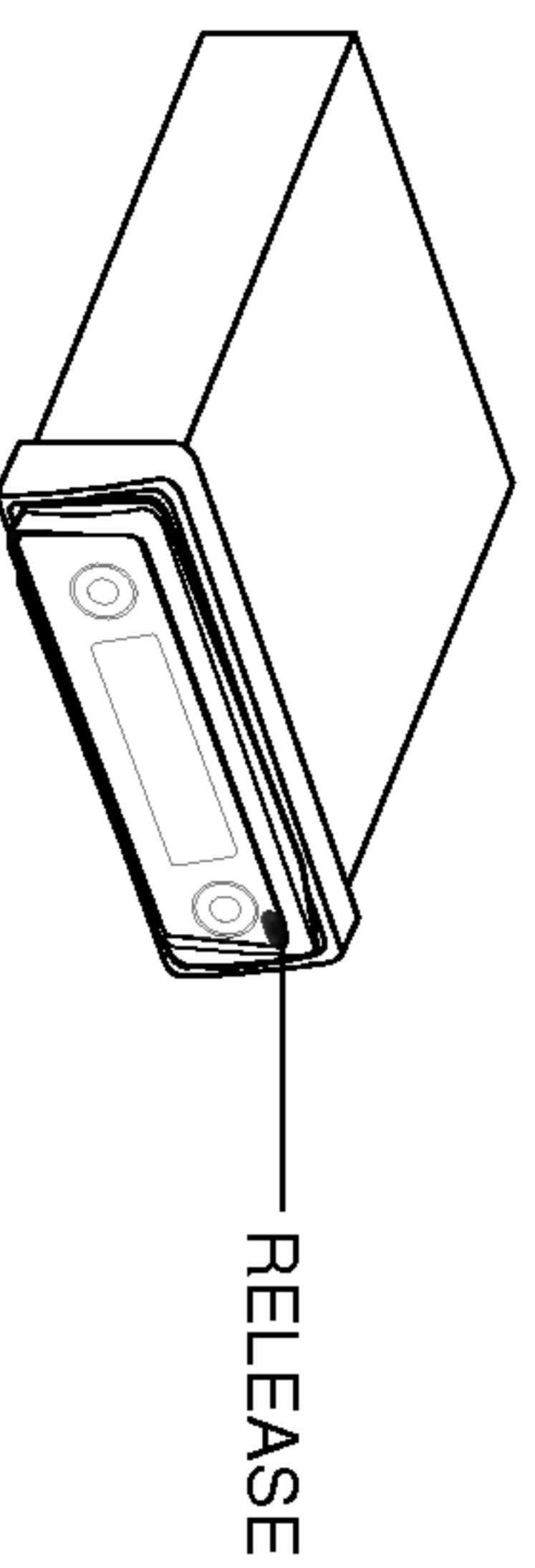


## Forud for betjening

### Beskyttelse af enheden mod tyveri

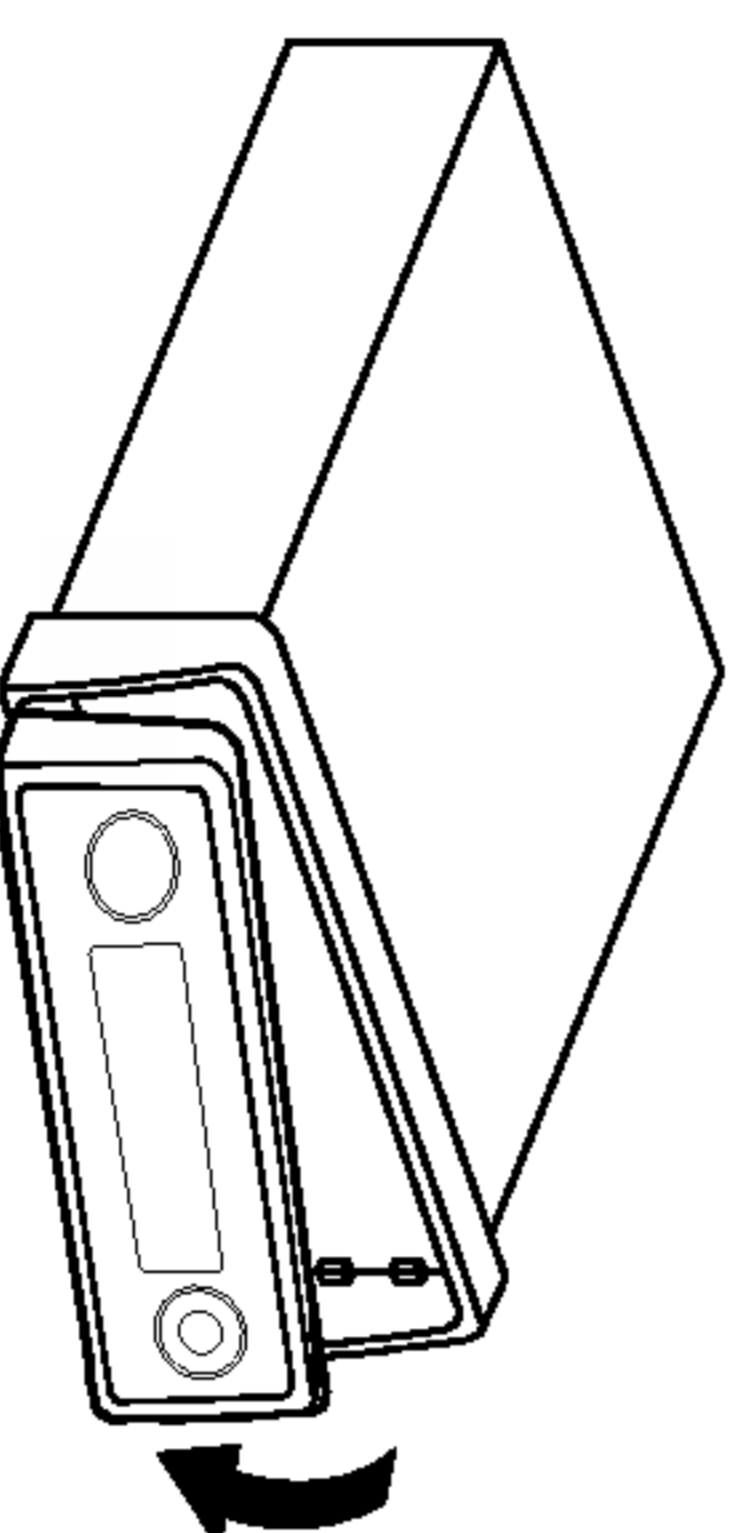
Frontpanelet kan tages af hovedenheden og opbevares i det medfølgende beskyttelseshylster for at søge at forhindre tyveri.

1. Tryk på **RELEASE** for at åbne frontpanelet.

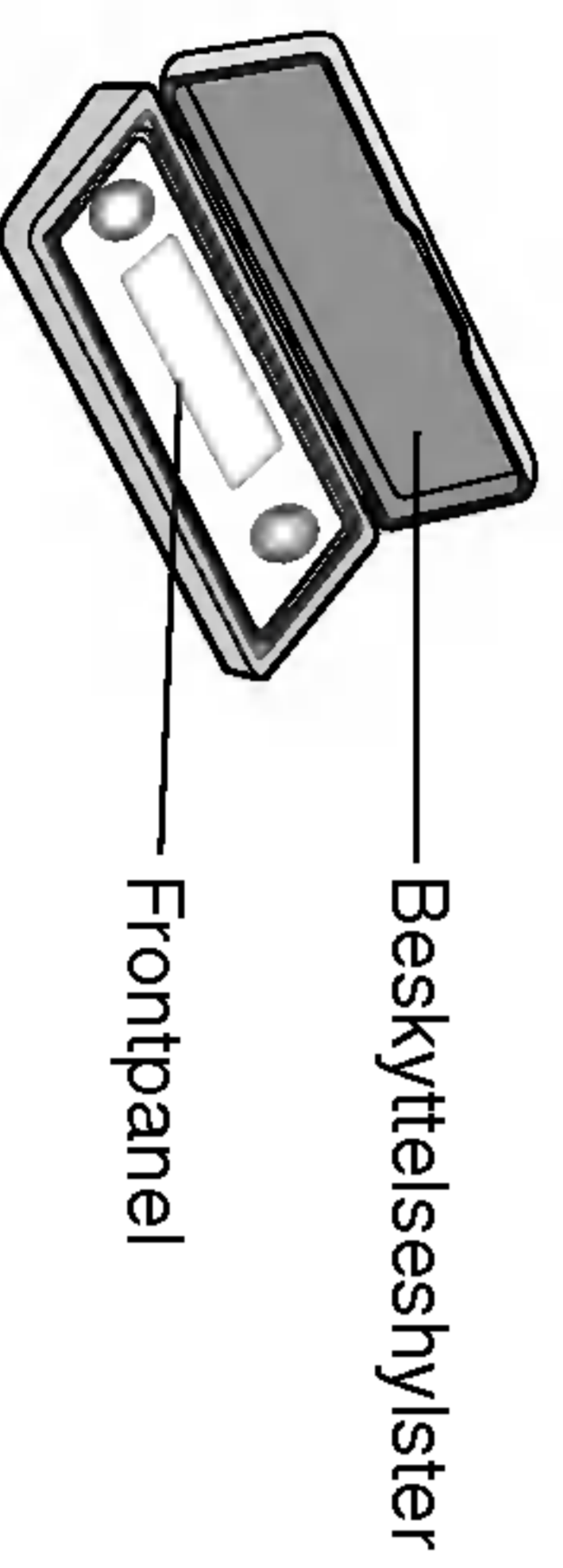


2. Tag fat i den venstre side af frontpanelet og træk det forsigtigt udad.

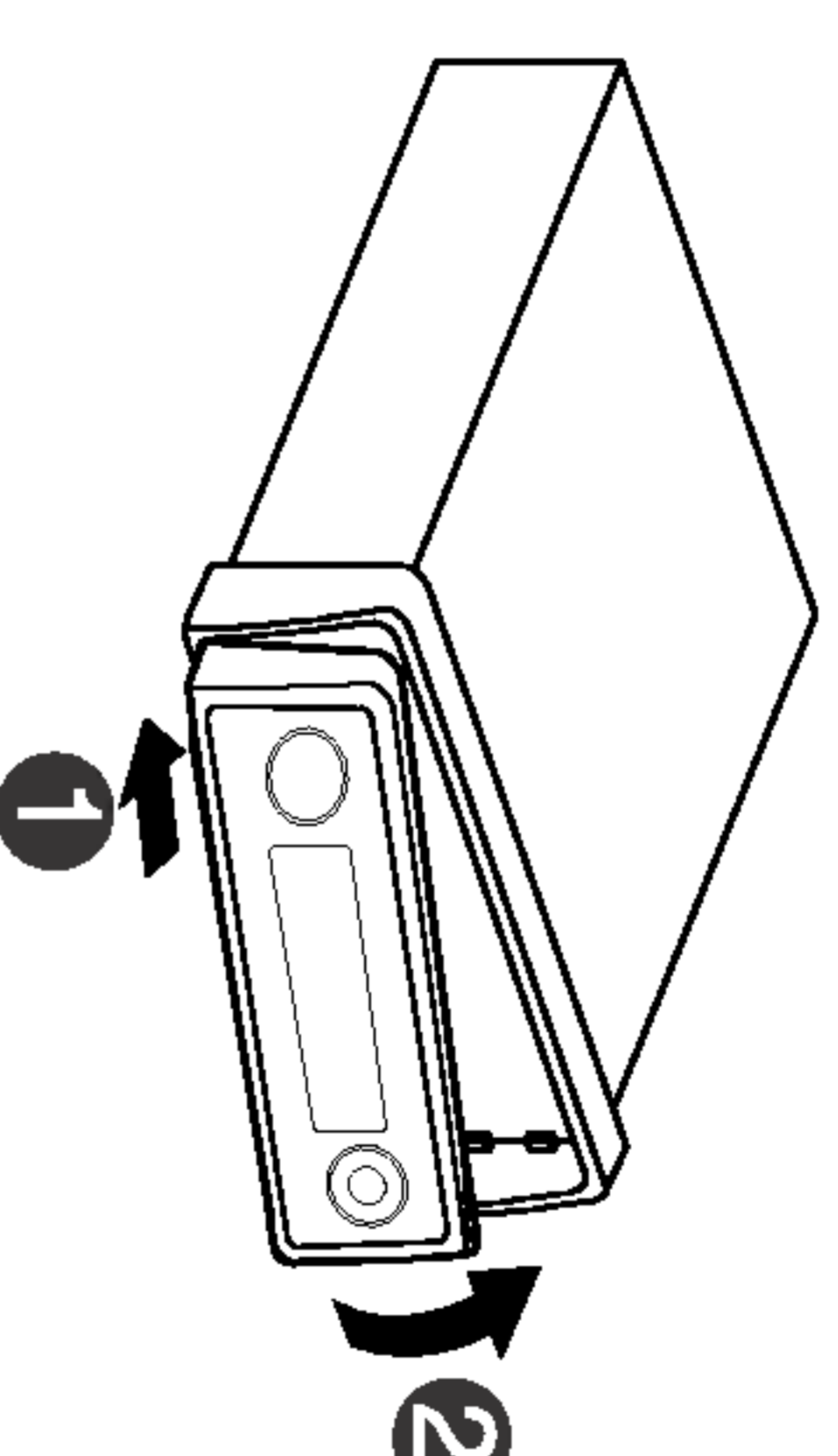
Pas på ikke at tage for hårdt fat i det eller at tabe det.



3. Læg frontpanelet i det medfølgende beskyttelseshylster for sikker opbevaring.



### Fastgørelse af frontpanelet

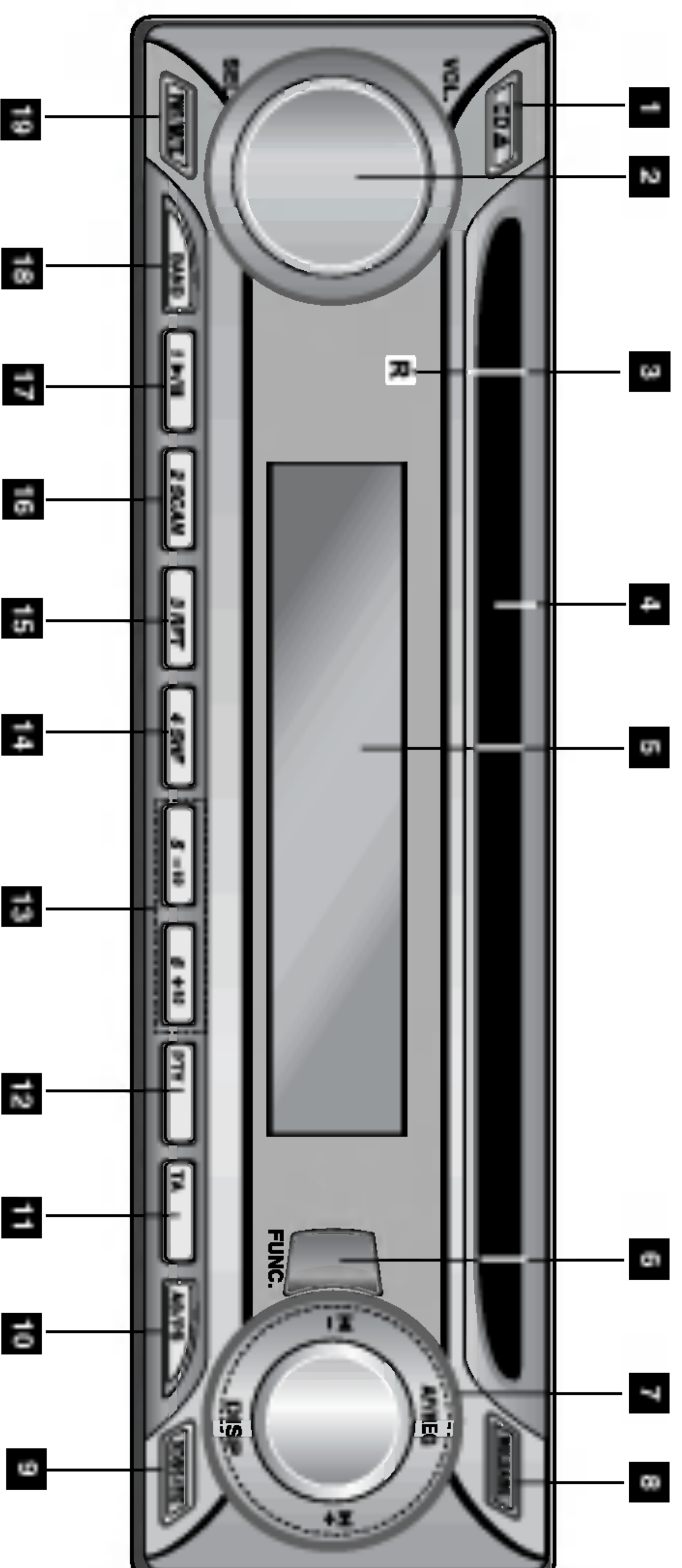


Ret venstre side af panelet ind med stopperen og skub så panelets højre side ind i enheden, indtil det siger 'klik'.

## INTRODUKTION



## FrontPanel



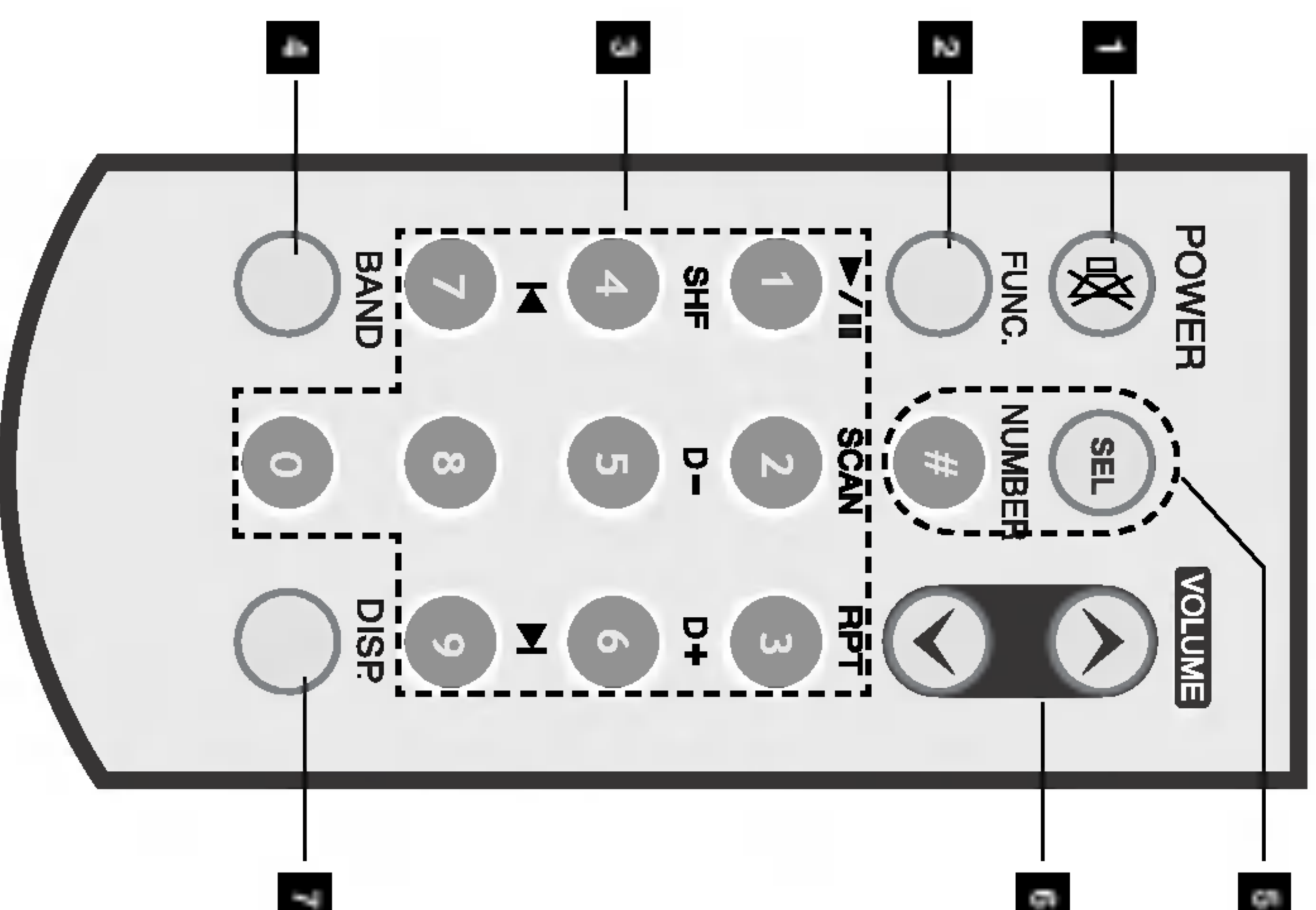
- 1** Skub ud-knap (CD▶)
  - 2** DREJEKNAPPEN VOLUME (lydstyrke)
    - Drejeknap op/ned
    - Valgknap (SEL.)
  - 3** Remote sensoren (VALGFRI)
  - 4** Cd-skuffe
  - 5** DISPLAYVINDUE
  - 6** Funktionsknap (FUNC.)
    - frekvenser/regional indstilling, AF/REG-knap for alternative
    - Knappen CD SKIP/SEARCH(◀/▶) (CD spring over/søg)
    - Knappen SEEK/TUNE (-/+ ) (søg/indstille)
    - Knappen DISPLAY (vis) (DISP)
  - 8** knapperne RELEASE (udløs)
  - 9** Knappen EQUALIZER/XDSS (EQ/XDSS)
- 10** Knappen AUTO STORE/PRESET SCAN (AS/PS)
  - 11** Knappen TA
  - 12** Knappen PTY
  - 13** Knappen MP3 TRACK +/-10 (D-/+)
  - 14** Knappen SHUFFLE (SHF)
  - 15** Knappen REPEAT (RPT)
  - 16** Knappen INTRO SCAN (SCAN)
  - 17** Knappen CD PLAY/PAUSE (▶/||)
  - 18** Knappen BAND
  - 19** Knappen PWR/MUTE (kilde/dæmpet)



## Fjernbetjening (VALGFRI)



## INTRODUKTION



- 1 • POWER (STRØM/MUTE (dæmpet) (OFF))**
  - Tænder (ON) og slukker for (OFF) enheden.
  - Tryk for at dæmpe lyden fra højttaleren.
- 2 Funktionsknapp (FUNC.)**
  - Tryk for at dæmpe lyden fra højttaleren.
- 3 0-9 talkknapper**
  - Knapper for faste stationer (1-6)
  - **PLAY(AFSPILLE)/PAUSE (▶/||)**
    - Starter afspilning.
    - Midlertidig pause i afspilning.
  - **SCAN (SCANNING)**
    - Afspiller de første 10 sekunder af alle titler
  - **REPEAT (RPT)**
    - Afspiller titler igen og igen.
  - **SHF**
    - Afspiller spor i tilfældig rækkefølge.
- 4 BAND (OMRÅDE)**
  - Vælger tre FM- og MW- (AM) områder.
- 5 SEL**
  - Indtaster audio-indstillinger.
  - **NUMMER (#)**
- 6 VOLUME (◀/▶)(LYDSTYRKE)**
  - Justerer lydstyrken.
- 7 DISPLAY (visning) (DISP.)**
  - Ændrer visningen.
- 8 SKIP(SPRING OVER)/SEARCH (◀/▶)**
  - Bagud eller fremad søgeafspilning.
  - Gå til næste titel.
  - Går tilbage til begyndelsen af nuværende titel eller går til forrige titel.
- 9 Knappen DISC SELECTOR (D-/+) (diskvælger) (valgfri)**



# Installation

## Grundinstallation

Forud for installation skal du sørge for, at tændingskontakten er indstillet til OFF (slukket) og fjerne tilslutningen til bilens batteri, så du undgår kortslutning.

1. Fjern den nuværende modtagerenhed.
2. Foretag de nødvendige tilslutninger.
3. Monter monteringsmuffen.
4. Monter enheden på monteringsmuffen.

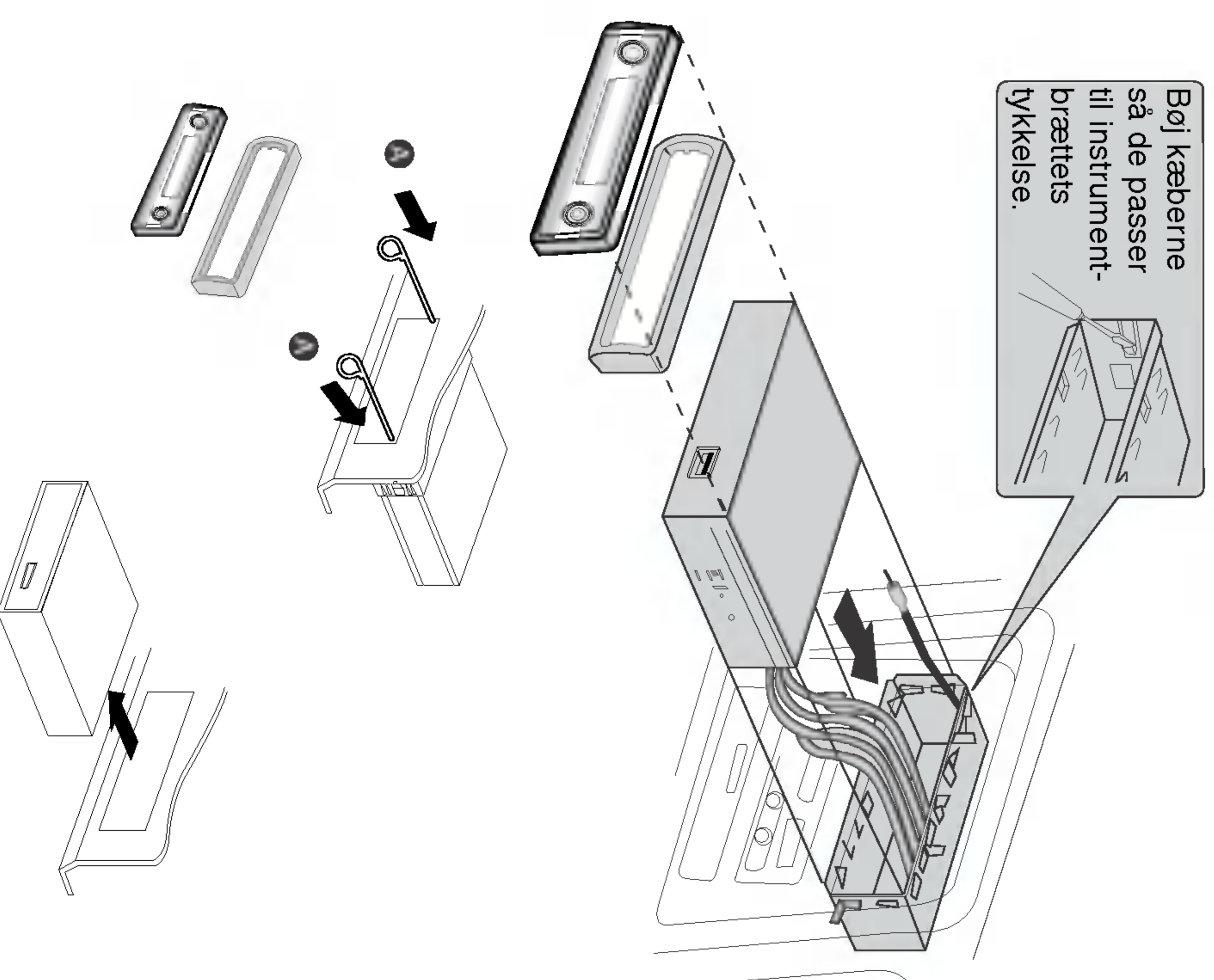
### Sådan fjerner du den nuværende modtagerenhed

Hvis der allerede findes en monteringsmuffe til modtagerenheden i instrumentbrættet, så skal den fjernes.

### Ved fjernelse af enheden fra monteringsmuffen

Hvis du skal fjerne enheden fra monteringsmuffen, så skal du gøre følgende.

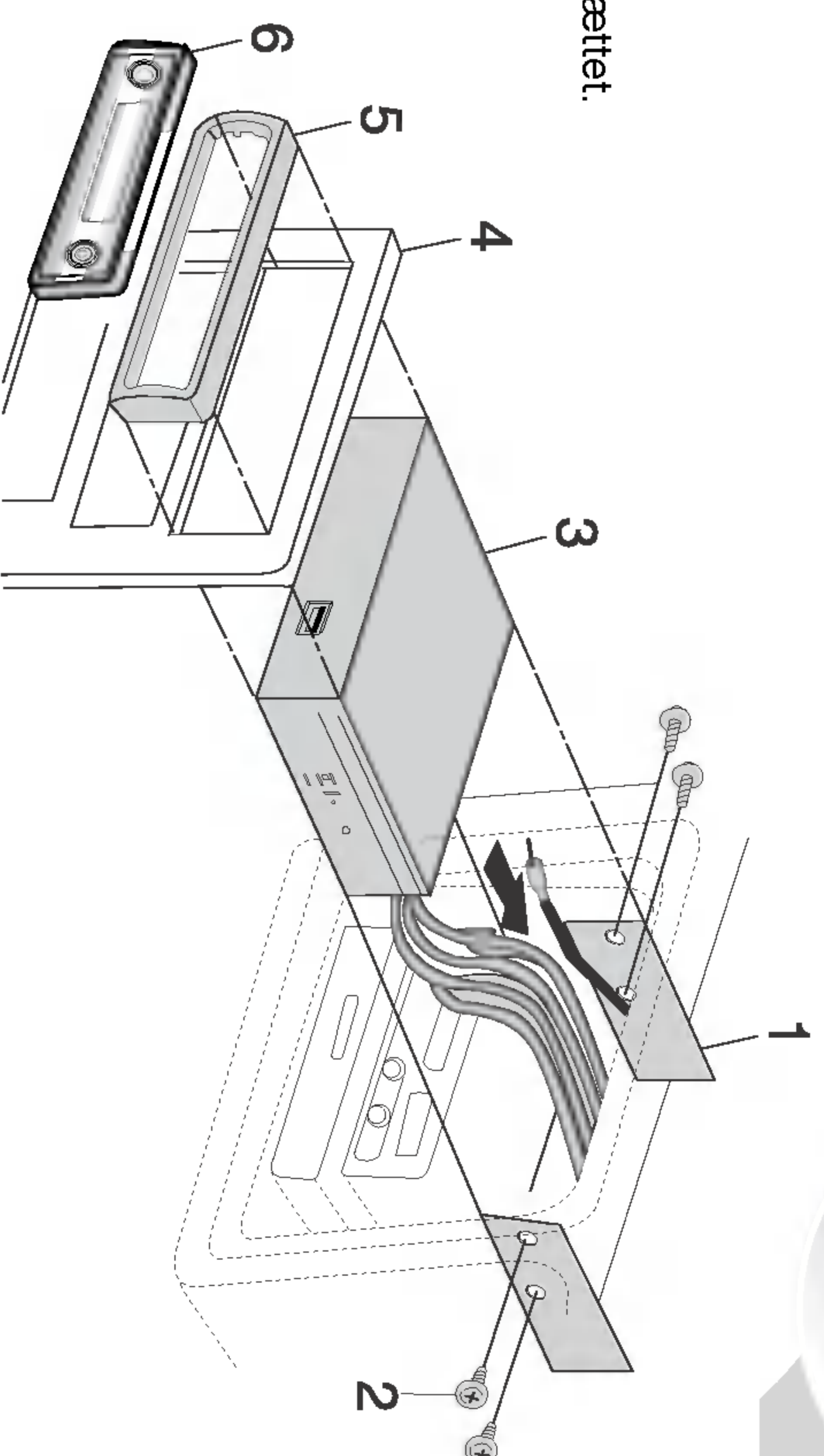
1. Fjern det bagerste beslag fra enheden.
2. Fjern frontpanelet og trimringen fra enheden.
3. Isæt løftestangen i hullet på ● den ene side af enheden. Gør det samme på den anden side og træk enheden ud fra monteringsmuffen.





## ISO-DIN installation

1. Skyd enheden ind i ISO-DIN rammen.
2. Monter de skruer, du tog ud af den gamle enhed.
3. Skyd enheden og rammen ind i åbningen i instrumentbrættet.
4. Monter instrumentbrætpanel eller adapterplade.
5. Monter trimringen på enheden.
6. Monter frontpladen ved at sætte den højre kant i position og herefter skubbe venstre kant i.

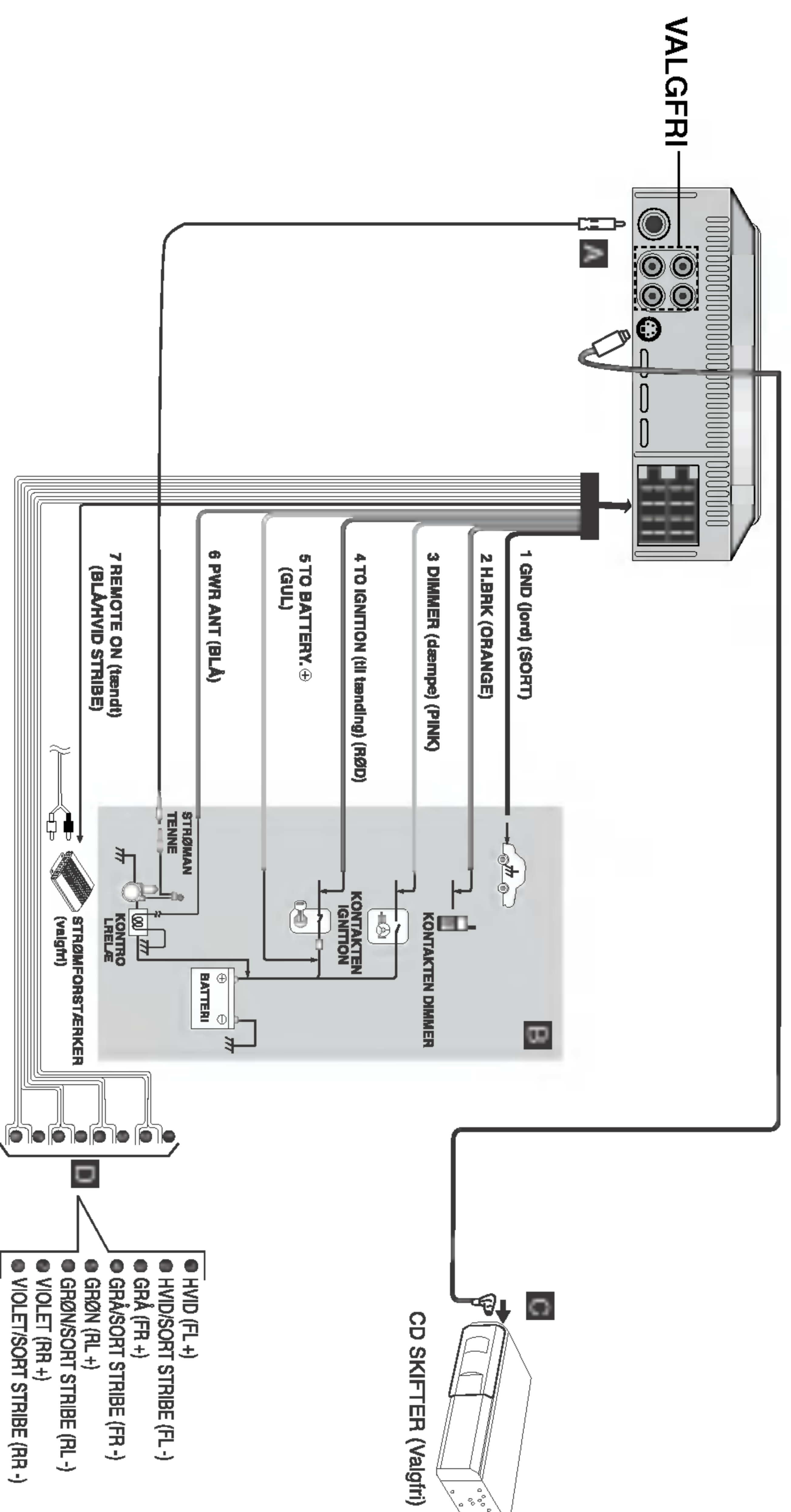


**FORBEREDELSE**

# Tilslutninger

## Tilslutning til bil

Forud for tilslutning skal du sørge for, at tændingskontakten er indstillet til OFF (slukket) og fjern-tilslutningen (minus) til bilens batteri, så du undgår kortslutning.

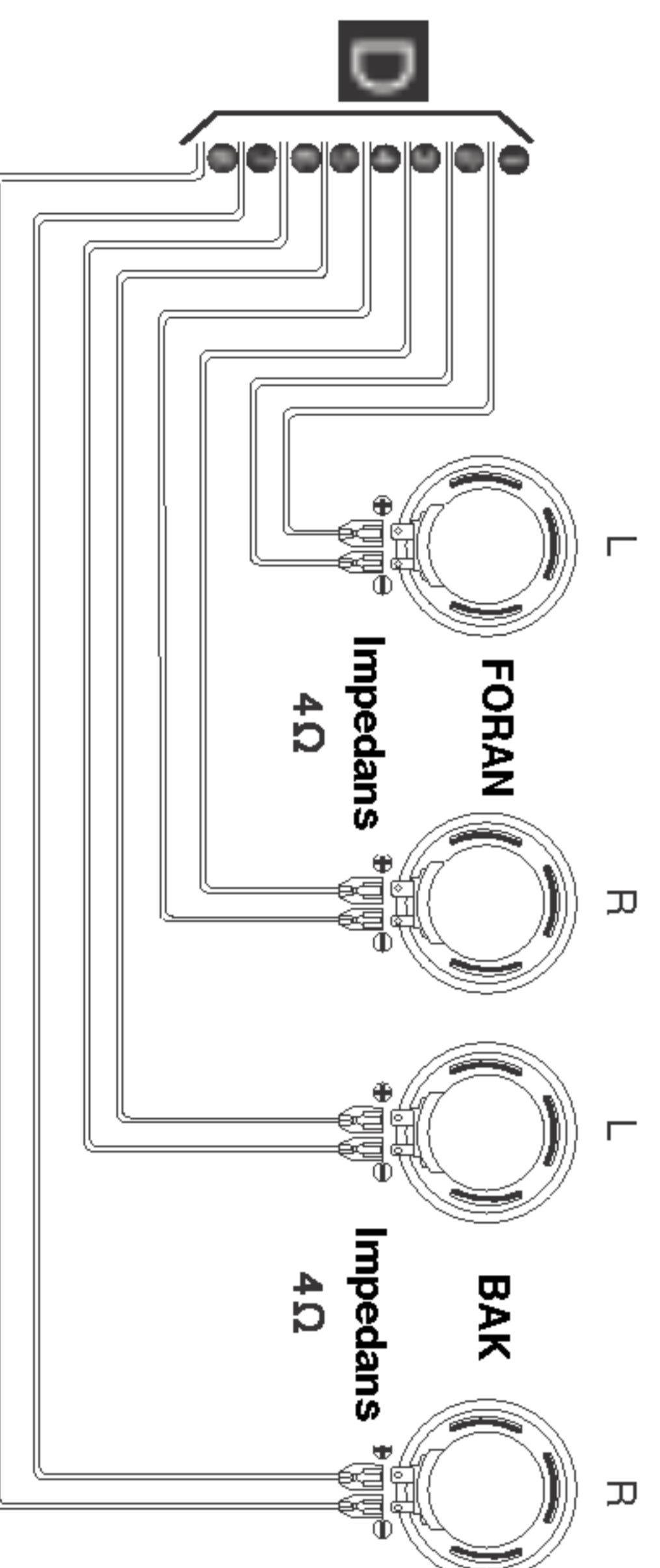




## Tilslutninger

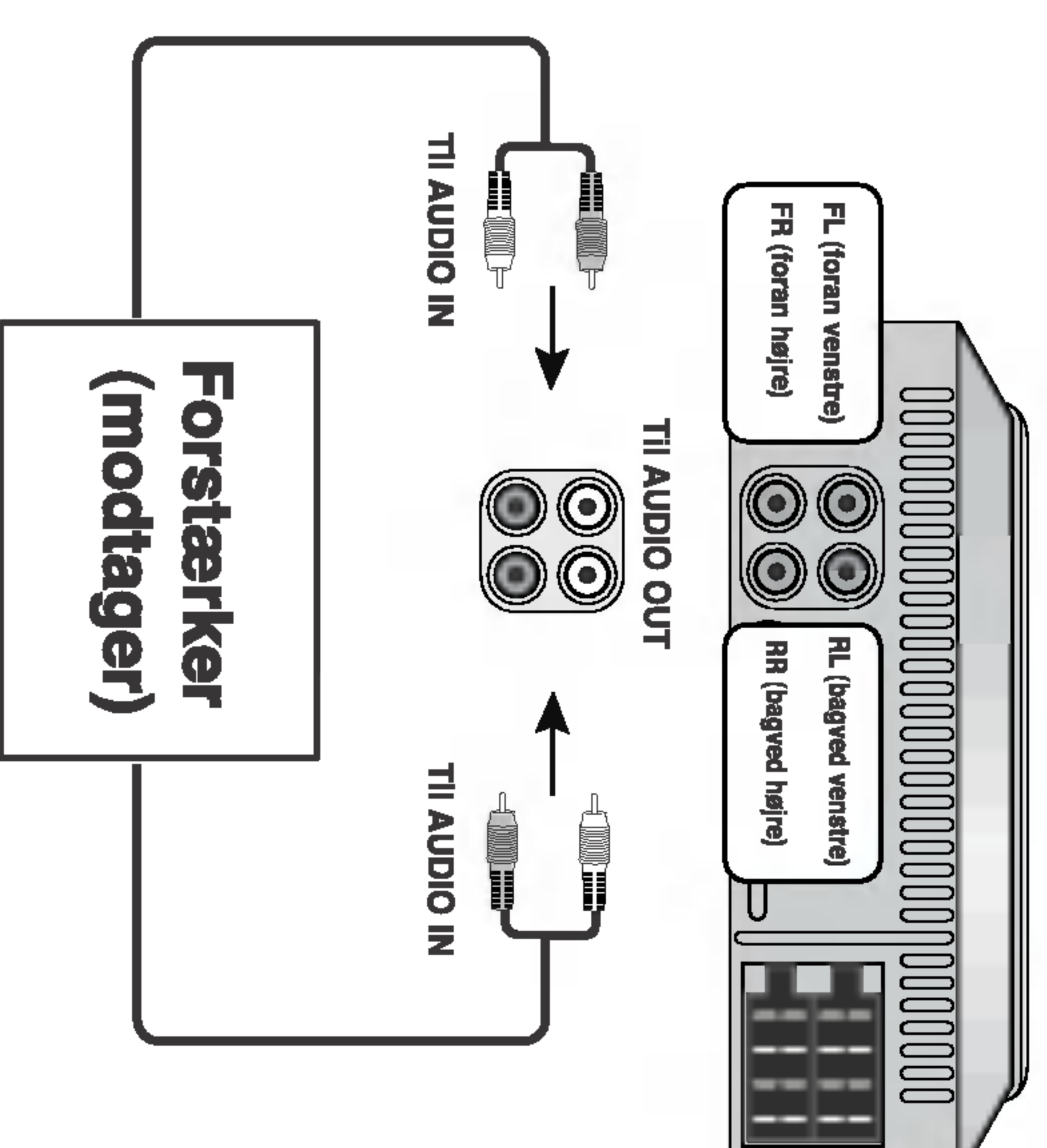
### Tilslutning til bil

- A** Fra antenne
- B** Til el-ledninger i bilen, farve på ledning
- 1 SORT** : Dette kabel er for tilslutning til jord.
  - 2 ORANGE** : Dette kabel er for tilslutning til telefonlinjen.
  - 3 PINK** : Dette kabel er for tilslutning til linjen "dæmpe".
  - 4 RØD** : Dette kabel er for tilslutning til terminalen, hvorfra strømmen ledes, når tændingskontakten er indstillet til ACC.
  - 5 GUL** : Dette kabel er for tilslutning til batteriterminalen (backup), hvorfra der altid leveres strøm.
  - 6 BLÅ** : Dette kabel er for tilslutning til strømantennen.
  - 7 BLÅ/HVID STRIBE** : Dette kabel er for tilslutning til forstærkeren.
- C** Tilslutning til CD skifter
- Din bil-modtager virker som kontrolenhed for en CD skifter, som du kan købe senere, hvis du ikke allerede har købt den.
  - Det passende kabel vist på skemaet leveres sammen med CD skifteren.
- D** Højtalertilslutninger



### Tilslutning til hjælpeudsty (VALGFR)

- Tilslut denne enheds **AUDIO OUTPUT** konektor til **AUDIO INPUT** konektoren på hjælpeudstyret.



## FORBEREDELSE





## Grundbetjening

### Sådan tænder du for enheden

Tryk på **PWR/MUTE** (strøm/dæmpet) eller på en hvilken som helst anden knap på frontpanelet eller på **POWER/MUTE** (⏻) på fjernbetjeningen for at tænde for enheden.

### Sådan slukker du for enheden

- Tryk på **PWR/MUTE** på frontpanelet i mere end 1-2 sekunder for at slukke for enheden.
- Tryk på **POWER/MUTE** (⏻) på fjernbetjeningen i mere end 1-2 sekunder for at slukke for enheden.

### Sådan vælger du en kilde

Du kan vælge en kilde, som du ønsker at lytte til.

Tryk på **FUNC.** for at vælge en kilde.

Tryk gentagne gange på **FUNC.** for at skifte mellem følgende kilder:

Tuner → CD → CD-skifter (valgfri) → Tuner..

#### **BEMÆRKNINGER**

- Når du slukker for enheden, så husker den automatisk det nuværende lydstyrkeniveau, førend du slukker for den. Når som helst du tænder for enheden, så vil den køre på det huskede lydstyrkeniveau.

### Justering af lydstyrke

Brug **VOLUME** for at justere lydniveauet.

Drej på drejeknappen **VOLUME** på frontpanelet for at øge eller sænke lydstyrken.

Tryk på **VOLUME** (⏮ / ⏭) på fjernbetjeningen for at øge eller sænke lydstyrken.

### Kontrol of ur

Du kan få vist uret, hvis du trykker på **DISP.** på fjernbetjeningen i mere end 1 sekund.

#### **BEMÆRK**

- Hvis enheden har modtaget RDS-udsendelser med CT (Clock Time) oplysninger, så vil uret automatisk blive vist i displayvinduet.
- Ellers vil "NO CLOCK" (intet ur) blive vist i displayvinduet.





## Indstilling af SOUND (lyd)

### Sådan bruger du EQ (equalizer) (kompensering)

Med equalizer kan du justere kompenseringen, så den matcher med bilens indvendige akustikkarakteristikker, som du ønsker det. Der er 3 lagrede equalizer-kurver, som du nemt kan genfremkalde på et hvilket som helst tidspunkt.

Her er en liste over equalizer-kurverne:

- EQ POP : Reproducerer akustikken af popmusik.
- EQ CLASSIC : Reproducerer akustikken af orkestermusik.
- EQ ROCK : Reproducerer akustikken af rockmusik.

1. Tryk på **EQ/XDSS** på frontpanelet for at vælge equalizer (kompensering).
2. Tryk gentagne gange på **EQ/XDSS** for at vælge blandt følgende equalizere.  
POP → CLASSIC → ROCK → FLAT (INGEN visning) → POP...

### MUTE (dæmpet)

1. Tryk på **PWR/MUTE** [**POWER/MUTE (X)**] for at dæmpe lyden.
2. For at annullere skal du igen trykke på **PWR/MUTE** [**POWER/MUTE (X)**].

### Valgknap (SEL)

1. Tryk på valgknappen **SELECTION (SEL.)** en eller flere gange for at vælge den indstilling du vil ændre: volumen, bas, diskant, balance eller fade-out. Indstillingsindikatoren lyser i denne rækkefølge:

→ **VOL** → **BRS** → **TRB** → **BRL** → **FRD**

2. Drej til venstre eller højre på **CONTROL UP/DOWN** (kontrol op/ned) (eller tryk på **VOLUME (V) / (V)**) på fjernbetjeningen for at justere lyd kvaliteten.

|            | Drej til højre                                   | Drej til venstre                                 |
|------------|--|--|
| <b>VOL</b> | Volumenen forøges.                               | Volumenen formindskes.                           |
| <b>BRS</b> | Bassens styrke forøges.                          | Bassens styrke formindskes.                      |
| <b>TRB</b> | Diskantens styrke forøges.                       | Diskantens styrke formindskes.                   |
| <b>BRL</b> | Balancen forskydes til venstre.                  | Balancen forskydes til højre.                    |
| <b>FRD</b> | Volumenen i de(n) forreste højttaler(e) forøges. | Volumenen i de(n) bagreste højttaler(e) forøges. |

### Bemærk

Man kan ikke justere bas og diskant i **EQ**-indstilling.

### **XDSS (Extreme Dynamic Sound System)**

Tryk på knappen **EQ/XDSS** og hold den nedtrykket for at forstærke diskant, bas og surroundeffekt.



## Betjening af RDS

### Om RDS

RDS (radiodatasystem) er en metode til at sende informationssignaler sammen med det øvrige radiosignal. Din radio kan oversætte disse signaler og vise informationerne i displayet. Koderne indeholder følgende informationer: programservicenavn (PS), en liste over programtyper (PTY), trafikmeldinger (TA), klokkeslæt (CT) og radiotekst (RT).

### RDS-displaymuligheder

RDS kan overføre mange forskellige informationer foruden det oprindelige signal der vises når man stiller ind på en station. Ved normal RDS-funktion viser displayet stationens navn, sendenetværk eller kaldebogstaver.

Når du trykker på **DISP**-knappen på frontpanelet, kan du blade gennem de forskellige datatyper i denne rækkefølge:

(CT→frekvens→PTY→RT→PS)

- **CT** (klokkeslæt styret af kanalen): Gør det muligt for apparatet at modtage det aktuelle klokkeslæt og vise det i displayet.
- **PTY** (genkendelse af programtype): Programtypen vises i vinduet.
- **RT** (radiotekst): Radiostationens informationer vises i displayet.
- **PS** (programservicenavn): Programmets titel vises i displayet.

### Bemærk

Nogle RDS-stationer kan have valgt ikke at vise alle disse data. Hvis de data der kræves for den valgte funktion, ikke sendes, vil displayet vise meldingen: Hvis de data, der kræves for den valgte mode, ikke udsendes, så vil beskeden **NO CLOCK, PTY NONE, RT NONE, Frequency** blive vist i displayet.

- **PI** (programidentifikation): Indeholder yderligere informationer for regional programbetjening.
- **AF** (alternativ frekvenser for det aktuelle program).
- **TP** (identifikation af trafikprogrammer).
- **TA** (identifikation af trafikmeldinger).
- **EON** (forbedret med andre netværk) Informationer om andre netværk for at bruge deres services såsom trafikmeldinger osv.

### Bemærk

- RDS er kun muligt på FM-båndet.
- PS-funktionen gør det muligt at vise stationsnavne med bogstaver.
- Ved Network Tracking-modtagelse anvendes PI- og AF-koderne. PI-koden identificerer landet, området og sendesystemet. AF-funktionen danner en liste over hvilke andre frekvenser det samme program sendes på i området, og skifter automatisk til den frekvens hvor stationen modtages bedst, uden at afbryde programmet med en søgefunktion.
- Trafikprogrammer og trafikmeldinger kan modtages automatisk med TP/TA-funktionen.
- **EON-TA**: Når EON-funktionen er aktiveret, kan du høre trafikmeldinger selv om du lytter til stationer som ikke selv sender sådanne oplysninger. Radioen skifter automatisk til en anden station mens denne sender en trafikmelding, og skifter derefter automatisk tilbage til den station du lyttede til før.
- **PTY-funktionen** (programtype) gør det muligt at vælge indholdet i programmer som understøtter denne funktion.



## Betjening af RDS



### Vis stationens navn

Stationens navn vises automatisk når du modtager en RDS-station.

### RDS AF/REG-funktion

For at aktivere eller deaktivere AF-funktionen (spor netværk) skal du trykke kortvarigt på **AF**-knappen. For at aktivere eller deaktivere REG-funktionen (sporing af regionale netværk) skal du holde på **AF**-knappen trykket ind i mere end 2 sekunder.

#### • Mode 1 (AF til, REG til):

Netværkssporingen og regionalmoden er aktiveret (AF-funktionen skifter hele tiden mellem stationer som sender det samme program). Regionalmoden skal kun vælges hvis du kører inden for lokale områder.

#### • Mode 2 (AF til, REG fra):

Netværkssporingen er aktiveret. AF-funktionen skifter mellem stationer som hører til det netværk der modtages.

En station som sender et andet regionalt program på det samme netværk, kan blive modtaget på nogle tidspunkter.

Dette kan kun ske hvis du lytter til regionale programmer. I mode 2 er det ikke en funktionsfejl!

#### • Mode 3 (AF fra):

Netværkssporingen er deaktiveret. Kun stationens navn vises.

I tilfælde af dårlig modtagelse kan der ikke bruges en alternativ station.

### Modtagelse med netværkssporing

Når du kører i et område hvor der sendes RDS-data fra stationer i et netværk, anvendes følgende procedure i mode 1 og mode 2 hvis der er stillet ind på en RDS-station:

Hvis AF-indikatoren i displayet blinker, er processoren stadig i

gang med at indsamle det komplette sæt RDS-data for programmet. Når visningen holder op med at blinke, er alle data komplette, og RDS-funktionerne i LAC-M2500R kan anvendes i det omfang de understøttes af programmet.

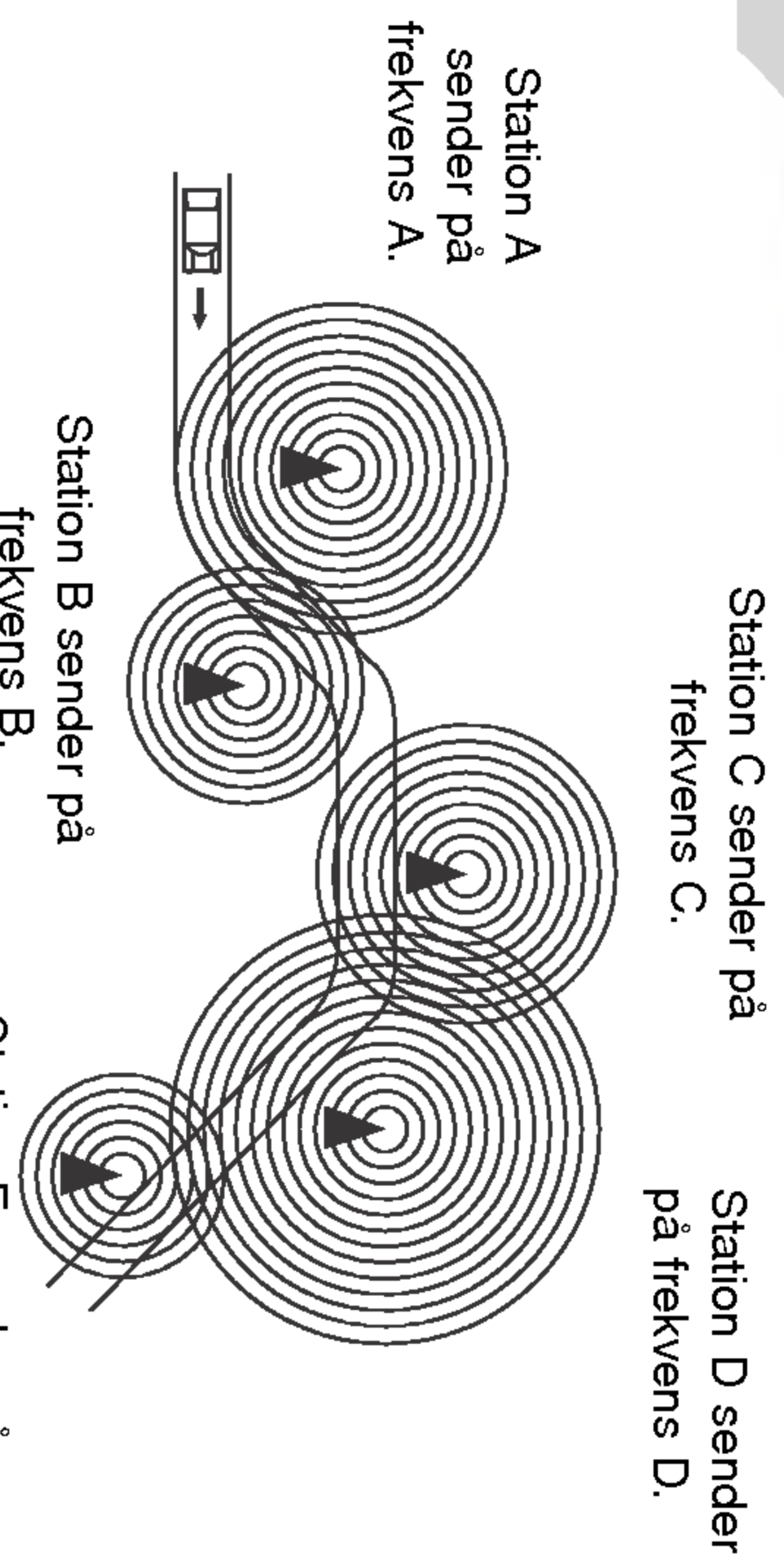
Hvis AF-funktionerne er aktiverede: Hvis modtageforholdene bliver ringe, skifter radioen automatisk til en anden station i netværket som modtages bedre, ved hjælp af PI- og AF-koderne. Det betyder at uanset hvor du kører, kan du blive ved med at lytte til det samme program uden afbrydelse.

PI-søgeproceduren: Hvis modtageforholdene bliver for ringe uden at radioen kan finde en anden frekvens med bedre kvalitet på AF-listen, vil PI-søgefunktionen starte efter kort tid (displayet viser SEEK-PI). Radioen søger en station som sender det samme program og har den samme PI-kode, uden hensyn til AF-listen.



## Betjening af RDS

Det samme program kan modtages på forskellige frekvenser.



### RDS-data for forvalgsknapper

Hvis du trykker på en forvalgsknap og stationen på den pågældende frekvens modtages tydeligt, indstiller radioen sig på denne frekvens. Hvis modtagekvaliteten bliver for ringe, skifter radioen til en anden station på AF-listen som sender det samme program og modtages i bedre kvalitet. (Hvis mode 2 (REG fra) er valgt og du har valgt et regionalt program, vil en station som sender det samme programindhold, måske ikke blive modtaget). Hvis der ikke findes en station med tilstrækkeligt god modtagekvalitet ud fra AF-listen, starter PI-søgefunktionen automatisk.

### LOKAL/DX-valg i EON-TA-mode

Hvis EON-TA-moden er aktiveret og du holder TA-knappen trykket ind i mere end 2 sekunder, modtager radioen kun stationer som er tæt på og modtages med høj signalstyrke. Hvis du igen holder TA-knappen trykket ind i mere end 2 sekunder, modtager radioen alle stationer, også fjerne og svage. Det anbefales at indstille radioen til kun at modtage stationer som er tæt på og modtages med god lyd-kvalitet.

### REG-funktion (regional)

(Kun mulig i visse lande)

- Når du holder AF-knappen trykket ind i mere end 2 sekunder, viser displayet REG, og radioen søger efter regionale programmer som sendes fra den samme station.
- Når REG-funktionen er aktiveret, kan du kun høre regionale programmer.
- Når REG-funktionen er aktiveret, kan du også høre forskellige programmer ved hjælp af de alternative frekvenser.
- REG-funktionen dækker begrænsede sendeområder. Derfor anbefales det kun at bruge den inden for korte afstande.

### Programtypefunktion

For at vælge en bestemt programtype inden for det bånd der modtages på, skal du gå frem som følger:

1. Tryk på båndknappen **(BAND)** for at vælger FM.
2. Tryk derefter på **PTY-** knappen en eller flere gange for at vælge en af følgende grupper:

|    |                            |
|----|----------------------------|
| No | Musikgruppen               |
| 1. | Pop M, Rock M              |
| 2. | Easy M, Light M.           |
| 3. | Classics, Other M          |
| 4. | Jazz, Country              |
| 5. | Nation M, Oldies           |
| 6. | Folk M                     |
| No | Talegruppen                |
| 1. | News, Affairs, Info        |
| 2. | Sport, Educate, Drama      |
| 3. | Culture, Science, Varied   |
| 4. | Weather, Finance, Children |
| 5. | Social, Religion, Phone In |
| 6. | Travel, Leisure, Document  |

3. Tryk kortvarigt på en af **forvalgsknapperne** (1-6). Hver gang du trykker på knappen, skifter radioen mellem de følgende programmer.



## Betjening af RDS

### Bemærk

- Programtypedataene udsendes af stationen. Hvis programmets indhold ikke svarer til den programtype du har valgt, er det ikke en fejl i processoren i din LAC-M2500R men noget der er valgt på stationen.

- Nogle programmer understøtter ikke PTY-funktionen med data. Hvis ingen af de stationer der kan modtages på FM-båndet, understøtter den valgte programtype, kan du vælge en anden programtype eller deaktivere PTY-funktionen.

### Visning af modtaget frekvens

Når der ikke modtages nogen data for RDS, viser displayet den faktisk modtagne frekvens. Når signalet indeholder data for RDS, vises stationens navn medmindre AF-funktionen stiller om til en anden frekvens. I så fald vises den nu modtagne frekvens automatisk i 3 sekunder.

### RDS-mode, justering

1. Hold **SEL**-knappen trykket ind i mere end 2 sekunder for at aktivere valgmoden.
2. Når du derefter trykker en eller flere gange på **SEL**-knappen, aktiveres de nedensstående moder.
3. Drej til venstre eller højre på **CONTROL UP/DOWN** (kontrol op/ned) (eller tryk på **VOLUME** (↙/↘) på fjernbetjeningen) for at vælge indikatoren.

### TA SEEK

Hvis der i 5 sekunder ikke modtages TP-informationer fra en station der er stillet ind på for nylig, genjusterer radioen til den næste station der ikke har samme PI som denne, men som sender TP-information.

### TA ALARM

Hvis der i 5 sekunder ikke modtages TP-informationer fra en station der er stillet ind på for nylig, lyder en dobbelt bippelyd.

### PI SOUND

Hvis lyden fra en station med en anden PI høres en gang imellem, slukker radioen for lyden efter 1 sekund.

### PI MUTE

Hvis den ovenfor beskrevne situation opstår, slukker radioen for lyden nu.

### RETUNE L

Ventetiden indtil en TA-søgning eller PI-søgning starter, kan vælges. Genjusteringstiden er indstillet til 90 sekunder.

### RETUNE S

Ventetiden indtil en TA-søgning eller PI-søgning starter, kan vælges. Genjusteringstiden er indstillet til 30 sekunder.

### BEEP 2ND


Bippelyden genereres kun hvis knappen holdes trykket ind i mindst 1 sekund.

### BEEP ALL

Bippelyden genereres hver gang du trykker på en knap.

## BETJENING





## Betjening af radio

### Lytte til radiostationer

1. Tryk på knappen **POWER/MUTE** (☒) [PWR/MUTE] på frontpanelet) for at tænde for enheden.
  - Når du vælger en kilde, så tændes der for enheden.
2. Tryk på knappen **FUNC.** for at vælge tuner (indstilling).
3. Tryk på knappen **BAND** for at vælge et område.
  - Tryk på knappen **BAND**, indtil det ønskede område vises, FM1, FM2, FM3, MW(AM).
4. For at udføre søg-indstilling skal du trykke på knappen ◀/▶ med hurtige tryk.
  - Tuner scanner frekvenserne, indtil der findes en udsendelse, der er kraftfuld nok til en god modtagelse.
  - Du kan annullere søg-indstilling ved at trykke på ◀/▶ med hurtige tryk.
5. For at udføre manuel indstilling skal du trykke på knappen ◀/▶ og holde den nedtrykket i 1 sekund. Tryk herefter på ◀/▶ med hurtige tryk.
  - Frekvenserne bevæger sig op eller ned trin for trin.

### **BEMÆRKNINGER**

- Når den valgte frekvens sendes i stereo, så vil indikatoren “((S))” lyse.

### Lagre og genfremkaldte udsendte frekvenser

Du kan nemt lagre op til 6 udsendte frekvenser for senere genfremkaldelse blot ved et tryk på en knap.

1. Vælg den ønskede frekvens.
2. Tryk på en af **forvalgsknapperne** (1-6) i mere end 1 sekund. Nummeret på den forvalgsknap du trykker på, vises.
3. Gentag trin 1 og 2 for at forvælge andre stationer.

### **Bemærk**

- Da båndene F1, F2 og F3 har samme frekvensområde, kan du forvælge på til 18 FM-stationer.
- Hvis du indstiller en station for en forvalgsknap som der allerede er indstillet en station for, bliver den tidligere valgte station automatisk slettet.



## Betjening af radio



BETJENING

### Automatisk søg-hukommelse

Med denne funktion kan du automatisk lagre de 6 kraftigste udsendelsesfrekvenser.

1. Tryk på knappen **FUNNC.** for at vælge tuner (indstilling).
2. Så skal du trykke på knappen **AS/PS** på frontpanelet i ca. 1 sekund.
  - Scanningen starter fra den nuværende viste frekvens til højere frekvenser og stopper, når 6 stationer er blevet forudindstillet, eller når de frekvenser, der kan modtages, er blevet scannet én gang.

### **BEMÆRKNINGER**

- Der forudindstilles ikke, hvis der ikke er nogen stationer at indstille på.
- Når der udføres automatisk forudindstilling, så slettes de forrige forudindstillede stationer automatisk.
- For at stoppe den automatiske forudindstilling skal du trykke på knappen **BAND** eller **AS/PS**.

### **To scan the preset stations**

Så skal du trykke på knappen **AS/PS** på frontpanelet i ca. For at stoppe scanningen skal du trykke på knappen **AS/PS**.

### **For at indstille de forudindstillede stationer**

Tryk på **BAND** for at vælge det ønskede område og tryk på de ønskede talknapper (1-6) på fjernbetjeningen. Nummeret på den forudindstillede stationsknap fremkommer, og den forudindstillede station modtages.





## Betjening med audio-CD, MP3 disk og CD-skifter

### Afspille en audio-CD og MP3 disk

**CD** **MP3**

Enheden kan afspille MP3 formaterede optagelser på CD-ROM, CD-R eller CD-RW diske.

Læs bemærkningerne om MP3 optagelser på side 24, før du afspiller MP3 optagelser.

- Tryk på knappen **NUMBER (nummer) (#)** for at afspille en fil direkte og tryk så på titelnummeret ved hjælp af talknappeerne **0-9**.

### Afspilning af en CD-skifter (VALGFRI) **CDC**

#### **Playback Setup (indstilling af afspilning)** **CDC**

- Tilslut CD skifter-konnektoren på denne enhed til konnektoren på CD skifteren - se side 12.
- Audio-system: Tænd for audio-systemet og vælg indgangskilden, der er tilsluttet til enheden.

1. Tryk på **PWR/MUTE** eller **POWER/MUTE (⏻)** for at tænde for enheden.
2. Vælg funktionen CD skifter ved at trykke gentagne gange på **FUNC.**.
3. Isæt den disk, som du ønsker af afspille, i magasinskuffen. Afspilning starter automatisk.

#### **Gå til en anden disk** **CDC**

Tryk kortvarigt på D (-/+) under afspilning for at gå til den næste disk eller for at gå tilbage til den foregående disk.

### **Pause** **CD** **MP3** **CDC**

1. Tryk på **PLAY/PAUSE (▶/||)** under afspilning.
2. For at gå tilbage til afspilning skal du igen trykke på **PLAY/PAUSE (▶/||)**.

### **Gå til et andet spor** **CD** **MP3** **CDC**

- Tryk kortvarigt på **▶/▶** under afspilning for at gå til næste spor eller for at gå tilbage til begyndelsen af det aktuelle spor.
- Tryk kortvarigt to gange på **▶** for at gå tilbage til det foregående spor. (Hvis afspilningstiden er på mindre end 3 sekunder, så kan denne funktion ikke betjenes).

### **Søg** **CD** **CDC**

Tryk på knappen **▶/▶** og hold den nedtrykket i ca. 1 sekund under afspilning og giv så slip på det punkt, hvor du ønsker det.



## Betjening med audio-CD, MP3 disk og CD-skifter

### Gentage

- a. Tryk på **RPT** under afspilning. **CD** **MP3** **CDC**  
"RPT" fremkommer i displayet.  
(Al musikken på disken afspilles gentagne gange)
  - b. Tryk på **RPT** og hold den nedtrykket under afspilning. **CDC**  
"DRT" fremkommer i displayet.  
(Al musikken på CD-skitterens disk afspilles gentagne gange).
- Tryk igen på **RPT**.  
"RPT" forsvinder fra displayet.  
(Repeat-mode annulleres).

### Random (tilfældig)

- a. Tryk på **SHF** under afspilning. **CD** **MP3** **CDC**  
"SHF" fremkommer i displayet.  
(Al musikken på disken afspilles gentagne gange i tilfældig rækkefølge)
  - b. Tryk på **SHF** og hold den nedtrykket under afspilning. **CDC**  
"DSF" fremkommer i displayet.  
(Al musikken på CD-skitterens disk afspilles gentagne gange i tilfældig rækkefølge).
- Tryk igen på **SHF**.  
"SHF" forsvinder fra displayet.  
(Tilfældig afspilning annulleres).

### BEMÆRKNINGER

- Hvis du under tilfældig afspilning trykker på knappen **▶**, så går du ikke tilbage til det forrige spor.

### MP3-spor -10/+10

Under afspilningen skal du trykke på knappen -10(D-) for at springe 10 spor tilbage og på knappen +10(D+) for at springe 10 spor frem.

#### Til din oplysning

##### • Automatisk indføring

Hvis du skubber cd'en ud ved at trykke på knappen **CD▶** under afspilningen, føres den automatisk ind igen efter 10 sekunder medmindre du trækker den helt ud af apparatet.

### Intro scan (intro-scanning)

- a. Tryk på **SCAN**. **CD** **MP3** **CDC**  
"SCAN" fremkommer i displayet.  
(De første 10 sekunder af alle titler på disken afspilles)
  - b. Tryk på **SCAN** og hold den nedtrykket. **CDC**  
"DSN" fremkommer i displayet.  
(De første 10 sekunder af alle titler på CD-skitterens disk afspilles)
- Tryk igen på **SCAN**.  
"SCAN" forsvinder fra displayet.  
(Intro-scanning annulleres).

### ID 3 TAG (ID 3 tag) **MP3**

Når du afspiller en disk, der indeholder oplysninger, så kan du se oplysningerne (mappenavn, filnavn, ID3 TAG, titel, kunstner eller album) i displayet. Hvis der ingen oplysninger er, så vil der blive vist følgende i displayet: "No Title, No Artist and No Album" eller "NO TEXT".

Tryk to gange på **DISP**-knappen under afspilning af en MP3-fil.





## Betjening med audio-CD, MP3 disk og CD-skifter

### Bemærkninger til MP3 optagelser

#### Om MP3

- En MP3-fil er audio-data, der er komprimeret ved brug af MPEG1 audio layer-3 fil-kodningsskemaet. Vi kalder de filer, der har ".mp3" filtilføjeisen for "MP3 filer".
- Enheden kan ikke læse en MP3-fil, der har en anden filtilføjeelse end ".mp3".

**MP3 diskkompatibilitet med denne enhed er begrænset som følger:**

1. Sampling-frekvens / 8 - 48kHz (MP3)
2. Bitrate/indenfor 8 - 320 kbps (inkl. VBR) (MP3)
3. CD-R/CD-RW fysisk format bør være "ISO 9660"
4. Hvis du optager MP3-filer ved brug af software, der ikke kan skabe et FILE SYSTEM (filsystem), fx "Direct-CD" osv., så er det umuligt at afspille MP3-filer. Vi anbefaler, at du anvender "Easy-CD Creator", som skaber et ISO9660 filsystem.
5. En enkel session disk kræver MP3-filer i det første spor. Hvis der ikke er en MP3-fil i det 1. spor, så kan den ikke afspille MP3-filer. Hvis du ønsker at afspille MP3-filer, så skal du formatere al data på disken eller bruge en ny.
6. ID3 TAG: Titel-, kunstner- eller albumnavne bør bestå af maks. 30 bogstaver eller mindre.  
Til filen skal indgå ".mp3" tilføjeisen, fx "\*\*\*\*\*.MP3"

Denne enhed kræver disks/optagelser for at imødegå visse tekniske standarder for at opnå optimal afspilningskvalitet. Der er mange forskellige typer af diskformater, der kan optages på (inklusive CD-R/CD-RW der indeholder MP3-filer). Det kræver visse allerede-eksisterende forhold (se herover) til sikring af kompatibel afspilning.

**Kunder bør også bemærke, at der kræves tilladelse til at downloade MP3-filer og musik fra internettet. Vores firma har ingen ret til at give en sådan tilladelse. Tilladelse bør altid søges hos copyright owner (indehaveren af ophavsretten).**



## Fejlfinding



## REFERENCE

| Symptom   | Årsag  | Korrektion   |
|---|--|--|
| Der kan ikke tændes for strømmen<br>Enheden kan ikke betjenes.                                  | <ul style="list-style-type: none"><li>● Kabler og konektor er ikke korrekt tilsluttet.</li><li>● Sikringen er gået.</li><li>● Støj og andre faktorer er årsag til at den indbyggede mikroprocessor kører ukorrekt.</li></ul> | <ul style="list-style-type: none"><li>● Bekræft endnu en gang at alle tilslutninger er korrekte.</li><li>● Afhjælp årsagen til, at sikringen er gået, og udskift så sikringen. Vær sikker på, at du isætter en korrekt sikring med samme amperetal.</li><li>● Sluk for enheden og tænd så for den.</li></ul> |
| Enheden kører ikke korrekt, selv ikke når du trykker på de rigtige knapper på fjernbetjeningen. | <ul style="list-style-type: none"><li>● Batteristrømmen er lav.</li><li>● Nogle funktioner er forbudt på visse disks.</li></ul>  | <ul style="list-style-type: none"><li>● Isæt et nyt batteri.</li><li>● Kontrollér ved brug af anden disk.</li></ul>  |
| Det er ikke muligt at afspille.   | <ul style="list-style-type: none"><li>● Disken er snavset.</li><li>● Den isatte disk er af en type, som enheden ikke kan afspille.</li></ul>   | <ul style="list-style-type: none"><li>● Rengør disken.</li><li>● Kontrollér disktypen.</li></ul>   |
| Der høres ingen lyd.<br>Der kan ikke skrues op for lyden.                                       | <ul style="list-style-type: none"><li>● Kablerne er ikke tilsluttet korrekt.</li></ul>   | <ul style="list-style-type: none"><li>● Tilslut kablerne korrekt.</li></ul>  |
| Der er ingen lyd.   | <ul style="list-style-type: none"><li>● Lydstyrkeniveauet er lavt.</li></ul>   | <ul style="list-style-type: none"><li>● Justér lydstyrken.</li></ul>   |
| Der springes over audio.  | <ul style="list-style-type: none"><li>● Enheden er ikke grundigt fastgjort.</li></ul>  | <ul style="list-style-type: none"><li>● Fastgør enheden grundigt.</li></ul>  |





## Specifikationer

### Generelt

|                         |       |                                     |
|-------------------------|-------|-------------------------------------|
| Udgangseffekt           | ..... | 50W x 4CH(maks.)                    |
| Strømkilde              | ..... | Jævnstrøm 12                        |
| Højttaler-impedans      | ..... | 4 $\Omega$                          |
| Jordnet                 | ..... | Negativ type                        |
| Dimensioner (B x H x D) | ..... | 182 x 51 x 173 mm (uden frontpanel) |
| Nettovægt (ca.)         | ..... | 1.8 kg                              |

### FM tuner

|                   |       |  |
|-------------------|-------|--|
| Frekvensområde    | ..... | 87.5-107.9MHz eller 87.5-108 MHz eller 65-74 MHz, 87.5-108 MHz |
| S/N forhold       | ..... | 55 dB  |
| Forvrængning      | ..... | 1.0%   |
| Brugbar følsomhed | ..... | 12 dBmV  |

### MW(AM) tuner

|                   |       |                                |
|-------------------|-------|--------------------------------|
| Frekvensområde    | ..... | 520-1720kHz eller 522-1620 kHz |
| S/N forhold       | ..... | 45 dB                          |
| Forvrængning      | ..... | 1.0%                           |
| Brugbar følsomhed | ..... | 32 dBmV                        |

### CD

|                |       |               |
|----------------|-------|---------------|
| Frekvensområde | ..... | 40 - 20000 Hz |
| S/N forhold    | ..... | 70 dB         |
| Forvrængning   | ..... | 0.15%         |

- Design og specifikationer kan ændres uden forudgående varsel.





P/NO : 3834RR0013R