

LAC-M2500R_NOR



Bilstereo med CD/MP3-spiller


BRUKERHÅNDBOK

MODELL : LAC-M2500R



Før du kopler til, bruker eller justerer dette produktet, bør du lese hele denne brukerhåndboken grundig.





Innholdsfortegnelse

INNLEDNING

Innholdsfortegnelse	2-3
Sikkerhetsforskrifter	4
Før bruk	5-7
Symboler som brukes i denne håndboken	5
Merknader om plater	5
Bruk og behandling av fjernkontrollen (tilleggsutstyr)	6
Bruke fjernkontrollen (tilleggsutstyr)	6
Håndtering av enheten	6
Beskytte utstyret mot tyveri	7
Feste frontpanelet	7
Frontpanel	8
Fjernkontroll (tilleggsutstyr)	9

FORBEREDELSE

Installering	10-11
Grunnleggende installasjon	10
ISO-DIN-installasjon	11
Tilkoplinger	12-13
Tilkoplinger i bilen	12-13
Tilkopling til annet utstyr (tilleggsutstyr)	13

BRUKSANVISNING

Grunnleggende betjening	14-15
Slå enheten på	14
Slå enheten av	14
Velge programkilde	14
Justere volumet	14
Kontrollere klokken	14
Justering av lyden	15
Bruke EQ (utjevner)	15
DEMPE LYDEN	15
Funksjonsvelgerknapp (SEL)	15
XDSS (Extreme Dynamic Sound System)	15
Bruke RDS	16-19
Om RDS	16
RDS-displayalternativer	16
VISNING AV STASJONSNAVN	17
RDS AF/REG-FUNKSJONEN	17
Radiomottak med Network Tracking	17
RDS-data og stasjonsknapper	18
LOCAL/DX-valg i EON-TA-modus	18
REG-FUNKSJONEN (Regional)	18
PROGRAMTYPE-FUNKSJONEN	18
WISE MOTTAKSFREKVENSEN	19
RDS-modusjustering	19

Innholdsfortegnelse

Bruke radioen 20-21

Lytte til radiostasjoner 20

Lagre og hente frem senderfrekvenser 20

Automatisk stasjonslagring 21

Bruk sammen med Audio CD-, MP3-plater og CD-veksleren. 22-23

Spille av Audio-CD og MP3-plater 22

Spille av på CD-veksleren (tilleggsutstyr) 22

Avspillingsoppsett 22

Flytte til en annen plate 22

Pause 22

Flytte til et annet spor 22

Søking 22

Gjenta 23

Tilfeldig 23

MP3-SPOR -10/+10 23

Intro scan 23

ID 3 TAG 23

Merknader om MP3-innspillinger 24

Om MP3 24



REFERANSE

Fellsøking 25


Spesifikasjoner 26


INNLEDNING

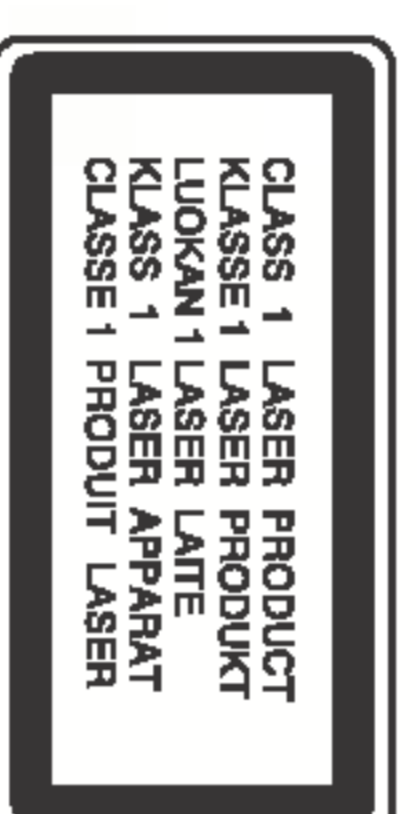
Sikkerhetsforskrifter


FORSIKTIG

FARE FOR ELEKTRISK STØTSKAL IKKE ÅPNES

 Advarsel: For å redusere faren for elektrisk støt må dekselet eller baksiden på dette produktet ikke åpnes eller fjernes. Det finnes ingen brukerjusterbare komponenter på innsiden. Service må bare foretas av kvalifisert servicepersonell.

 Advarsel: For å redusere faren for elektrisk støt må dette apparatet ikke utsettes for vannsprut, regn eller fuktighet.



 Forsiktig: Beskytt dette produktet mot fuktighet.

 Forsiktig: Hvis batteriet koples fra eller lades helt ut, vil lagrede kanaler og sendere gå tapt, og må programmeres på ny.

FORSIKTIG:
Denne enheten inneholder et lasersystem.

For at du skal kunne bruke dette produktet på korrekt måte, må du lese denne bruksanvisningen, og oppbevare den på en sikker plass for fremtidig bruk. Hvis enheten skulle trenge vedlikehold, kontakter du med en autorisert servicetilbyder (se i avsnittet serviceprosedyrer).

Bruken av kontrollene, justeringer og utføring av andre prosedyrer enn de som er spesifisert i denne bruksanvisningen, kan resultere i at du utsettes for farlig stråling.

For å forhindre direkte adgang til laserstrålen må du ikke åpne enheten. Synlig laserstråling når enheten er åpen. SE IKKE DIREKTE INN I STRÅLEN.

Før bruk

For å sikre at dette produktet brukes på riktig måte, bør du lese denne brukerhåndboken grundig og ta vare på den for senere oppslag.

Symboler som brukes i denne håndboken



Trekantsymbolet med lynet henviser til at det foreligger farlige elektriske spenninger innvendig i produktet, som kan forårsake elektrisk støt.



Varsler om fare for skade på utstyret eller andre materielle skader.

MERK

Henviser til særskilte merknader og bruksopplysninger.

TIPS

Henviser til tips og hint for å gjøre ting enklere.



INNFØDNING

Merknader om plater

Håndtere plater

Unngå å berøre avspillingssiden av platen. Hold platen i kantene slik at du ikke setter fingeravtrykk på overflaten. Ikke lim papir eller teip på platen.

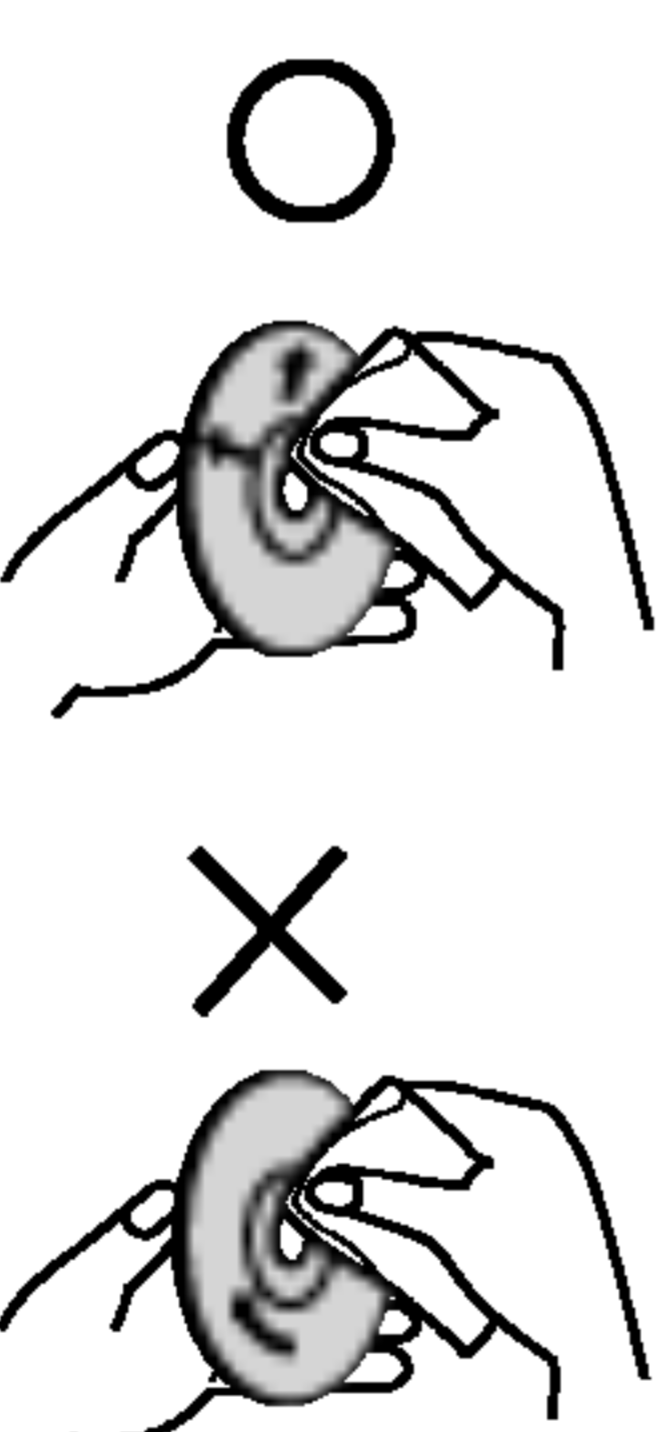


Oppbevaring av plater

Etter avspilling bør du oppbevare platen i omslaget. Ikke utsett platen for direkte sollys eller varmekilder, og la den aldri ligge i en parkert bil der den kan bli utsatt for direkte sollys.

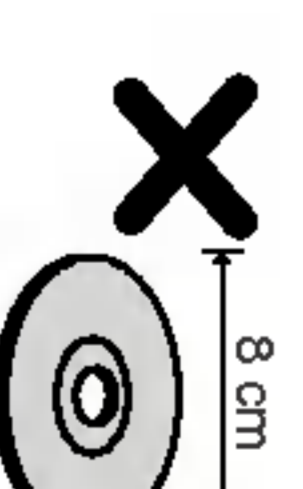
Rengjøring av plater

Fingeravtrykk og støv på platene kan forårsake redusert bildekvallitet og forvrengning av lyden. Tørk av platen før avspilling med en ren klut. Tørk av platen fra midten og utover.



Ikke bruk sterke rengjøringsmidler som alkohol, benzen eller tynner, kommersielle rengjøringsmidler, eller antistatisk spray beregnet på analoge plater.

Denne spilleren kan ikke spille av plater med 8 cm diameter (bare 12 cm plater kan brukes).

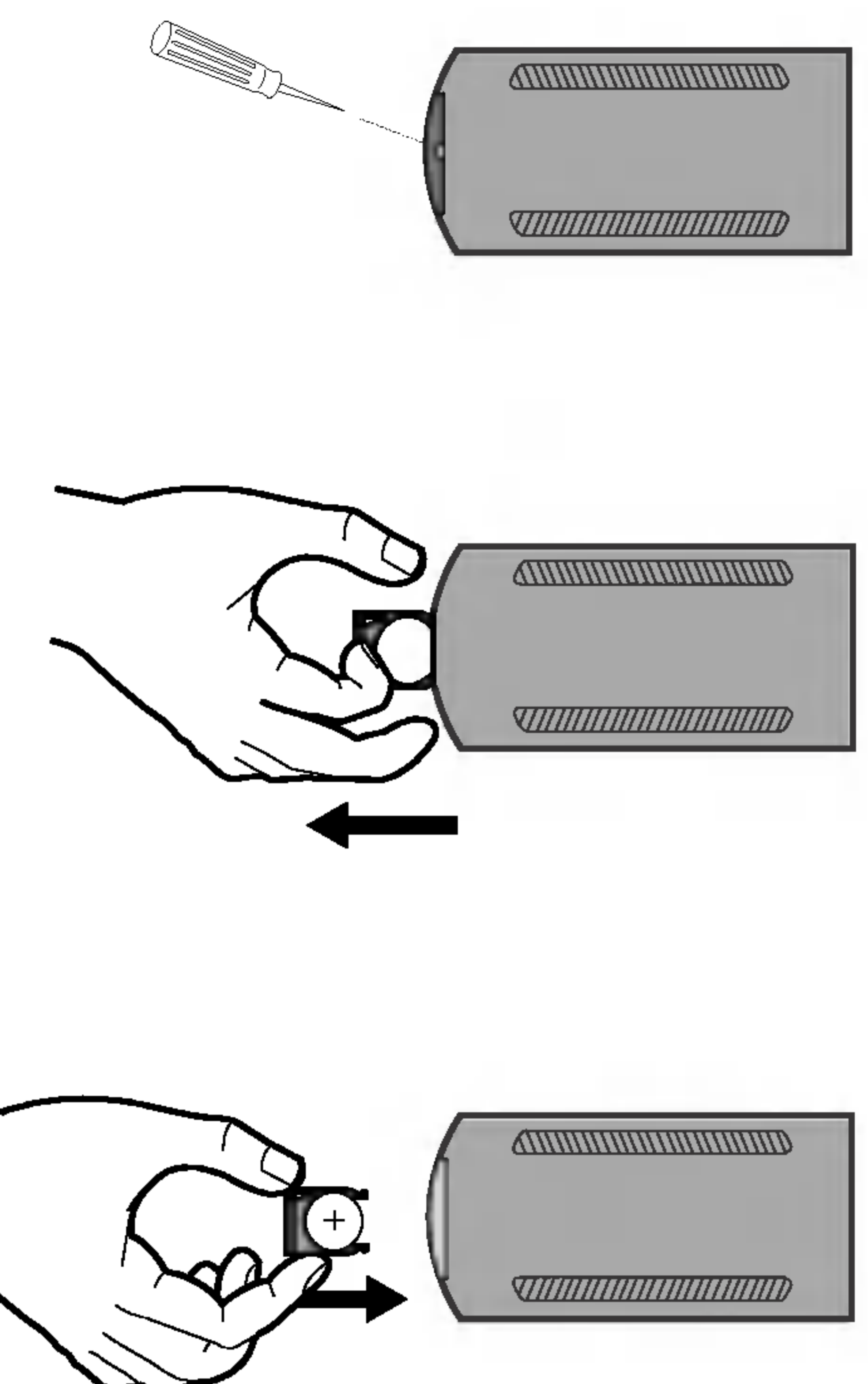


Før bruk

Bruk og behandling av fjernkontrollen (tilleggsutstyr)

Sette inn batteriet

Trekk ut batteriskuffen på baksiden av fjernkontrollen med en blyant eller kulepenn, og sett inn batteriet med pluss (+) og minus (-) vendt i riktig retning.



MERKNADER

- Bruk bare ett CR2025 (3V) litiumbatteri.
- Fjern batteriet hvis du ikke skal bruke fjernkontrollen over lengre tid.
- Ikke prøv å lade opp, demontere eller varme opp batteriet, og ikke kast det i ovnen.
- Ikke håndter batteriet med metallverktøy.
- Ikke oppbevar batteriet sammen med metallgjenstander.
- Skulle det oppstå lekkasjer fra batteriet, må du tørke godt av fjernkontrollen og montere et nytt batteri.

Bruke fjernkontrollen (tilleggsutstyr)

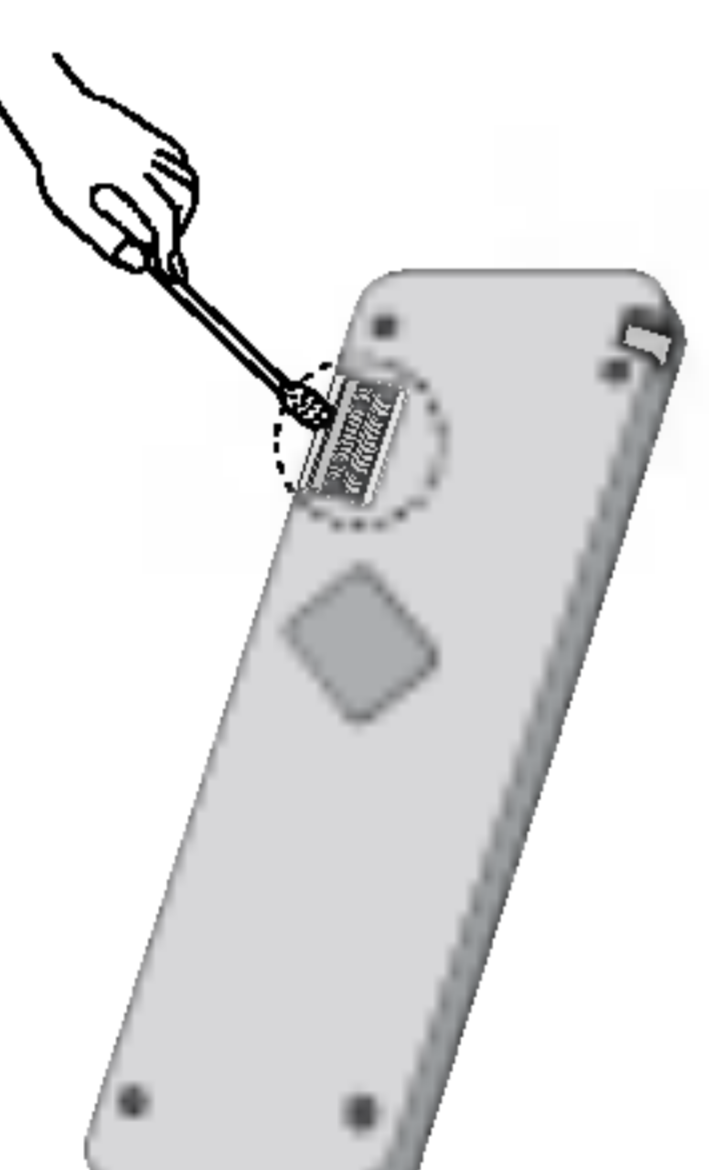
Pek fjernkontrollen mot frontpanelet når du skal bruke den.

MERKNADER

- Fjernkontrollen virker kanskje ikke i direkte sollys.
- Ikke oppbevar fjernkontrollen ved høy temperatur eller i direkte sollys.
- Ikke la fjernkontrollen falle ned på gulvet, der den kan sette seg fast og hindre pedalbevegelser.

Håndtering av enheten

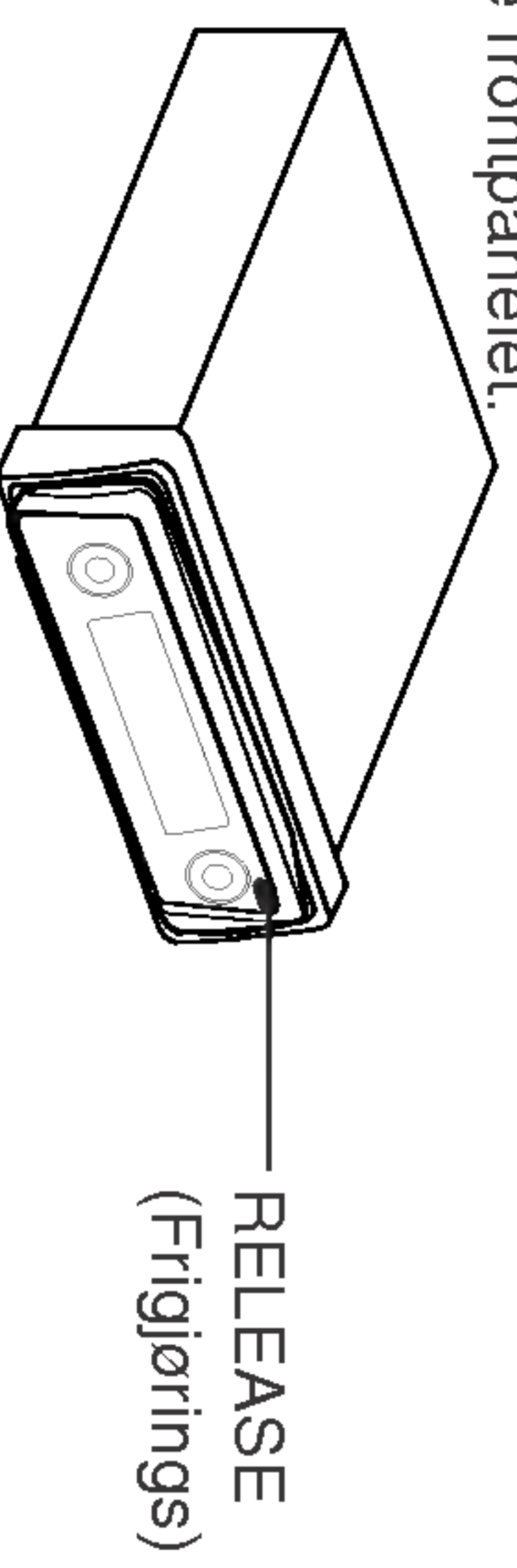
- Dette utstyret er bare beregnet på å drives fra et 12 V elektrisk likestrømsystem med negativ jord.
- Når du skifter sikring, må du passe på å bruke en ny sikring med identisk kapasitet. Bruk av sikringer med høyere ampere kan føre til alvorlig skade på enheten.
- Tørk iblant av kontaktene på baksiden av frontpanelet med en bomullspinne fuktet med teknisk sprit.



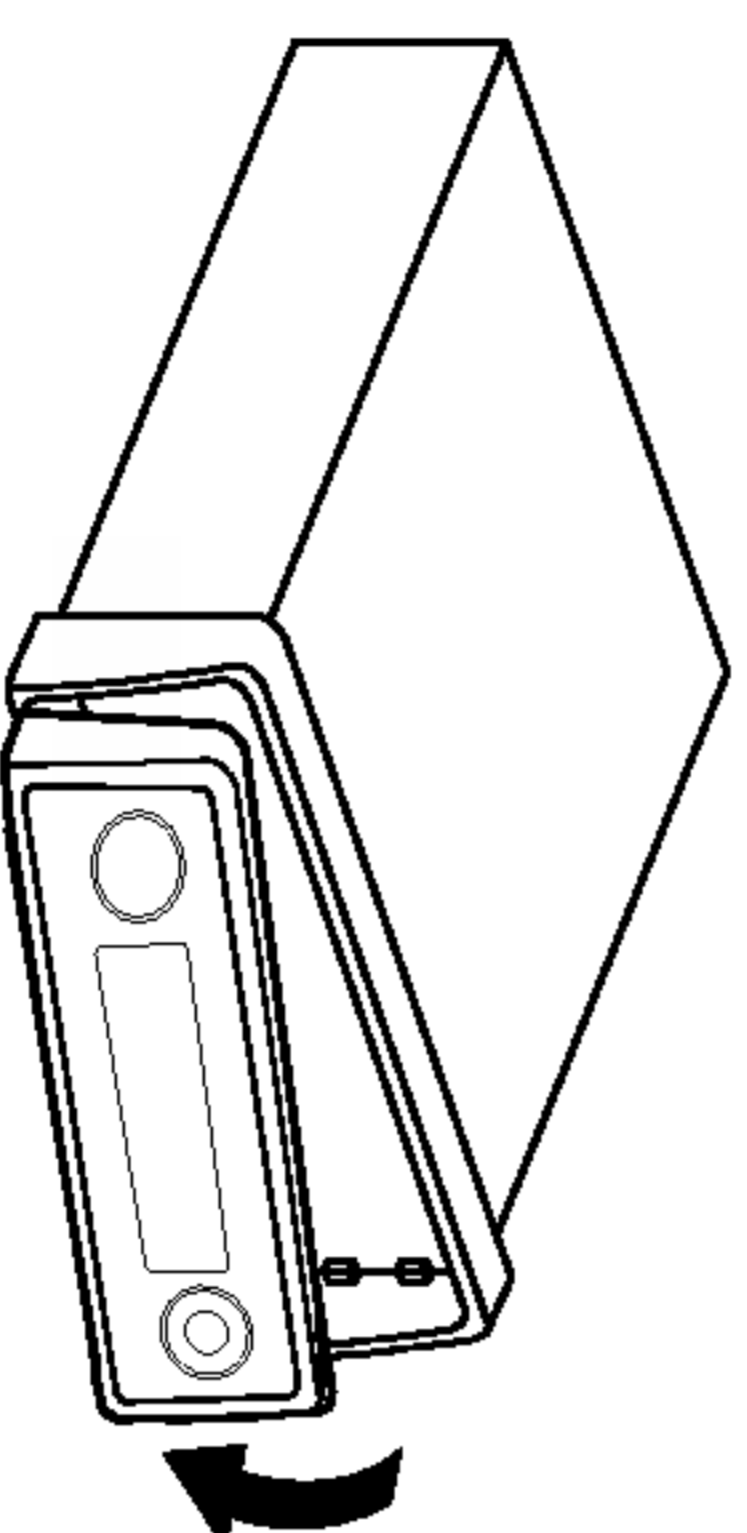
Beskytte utstyret mot tyveri

Frontpanelet kan løsnes fra hovedenheten og lagres i det medfølgende beskyttelsesetuiet for å motvirke tyveri.

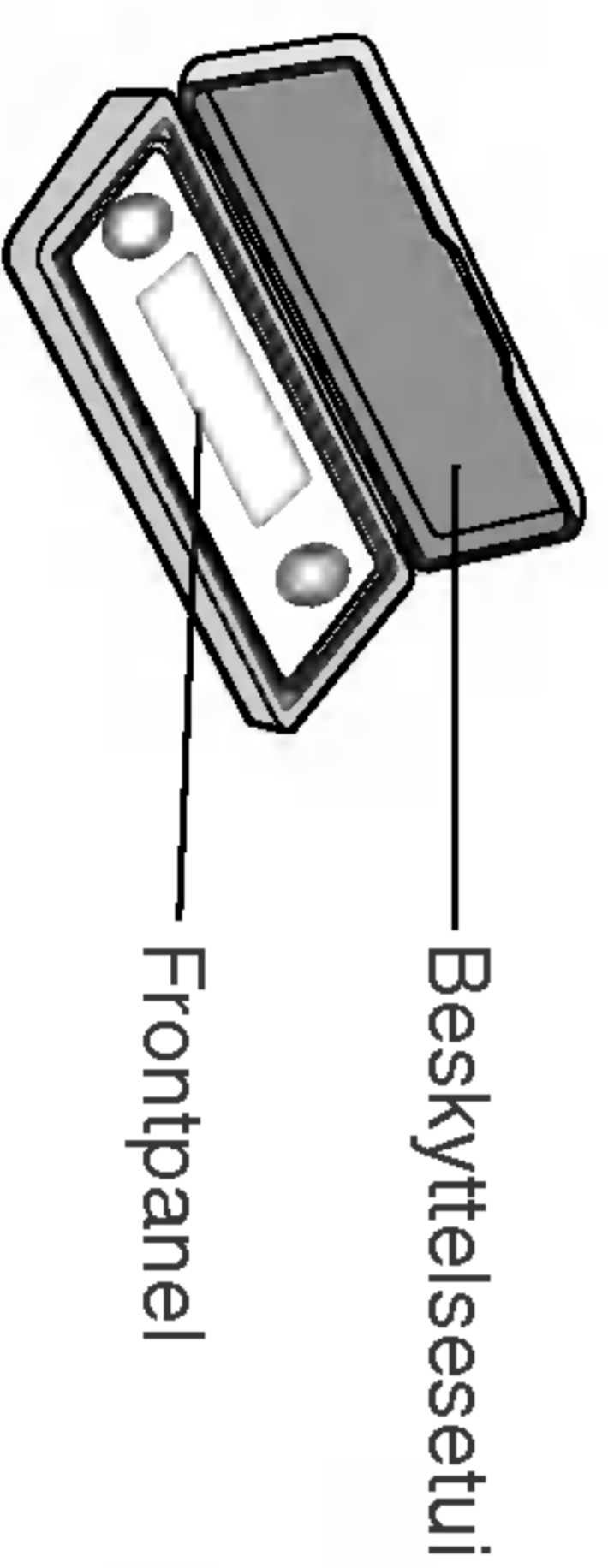
1. Trykk på frigjøringsknappen **RELEASE(FRIGJØRINGS)** for å åpne frontpanelet.



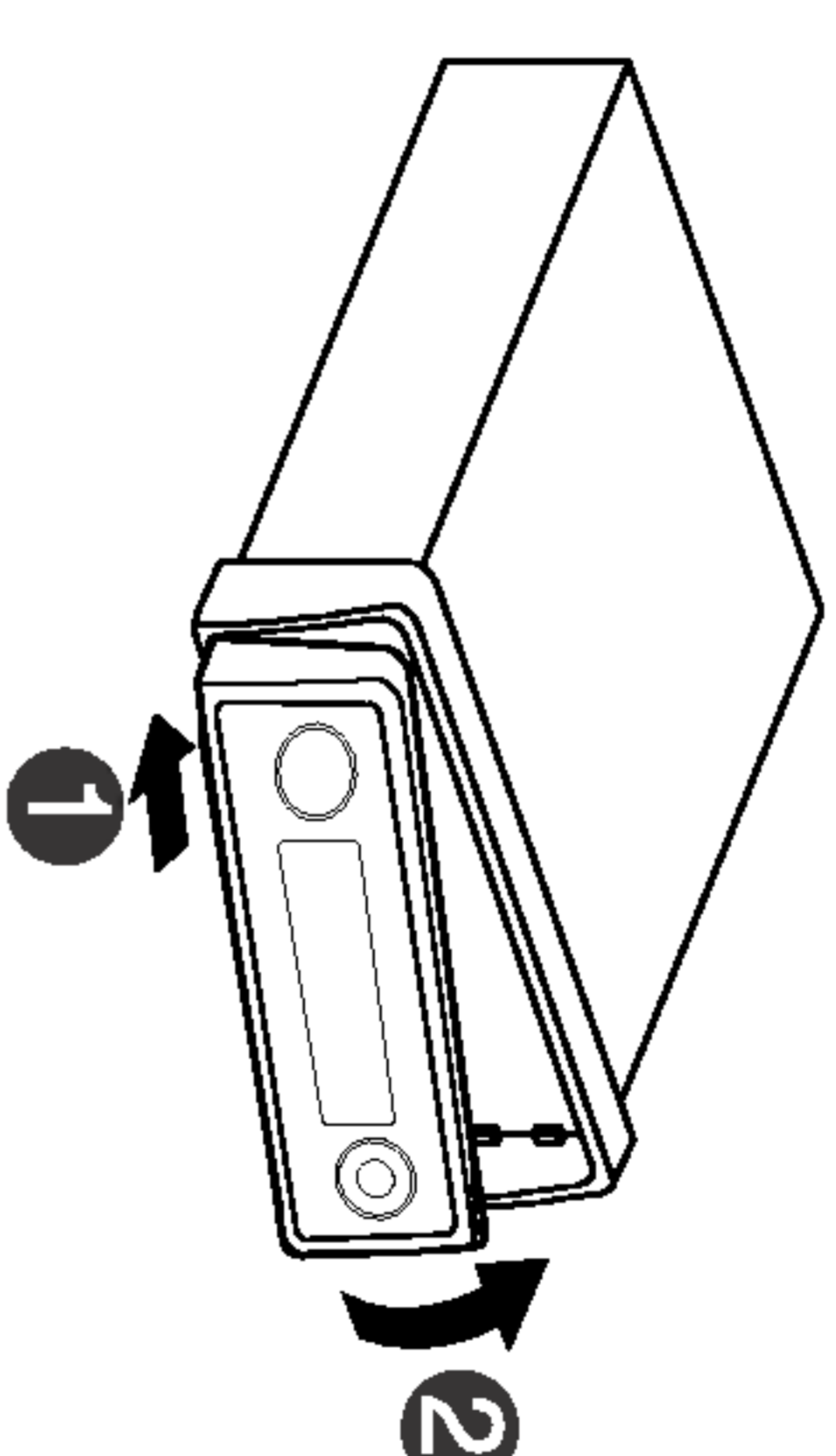
2. Ta tak i venstre side av frontpanelet og trekk det forsiktig utover. Ikke bruk makt, og ikke slipp panelet ned.



3. Legg frontpanelet i beskyttelsesetuiet for trygg oppbevaring.

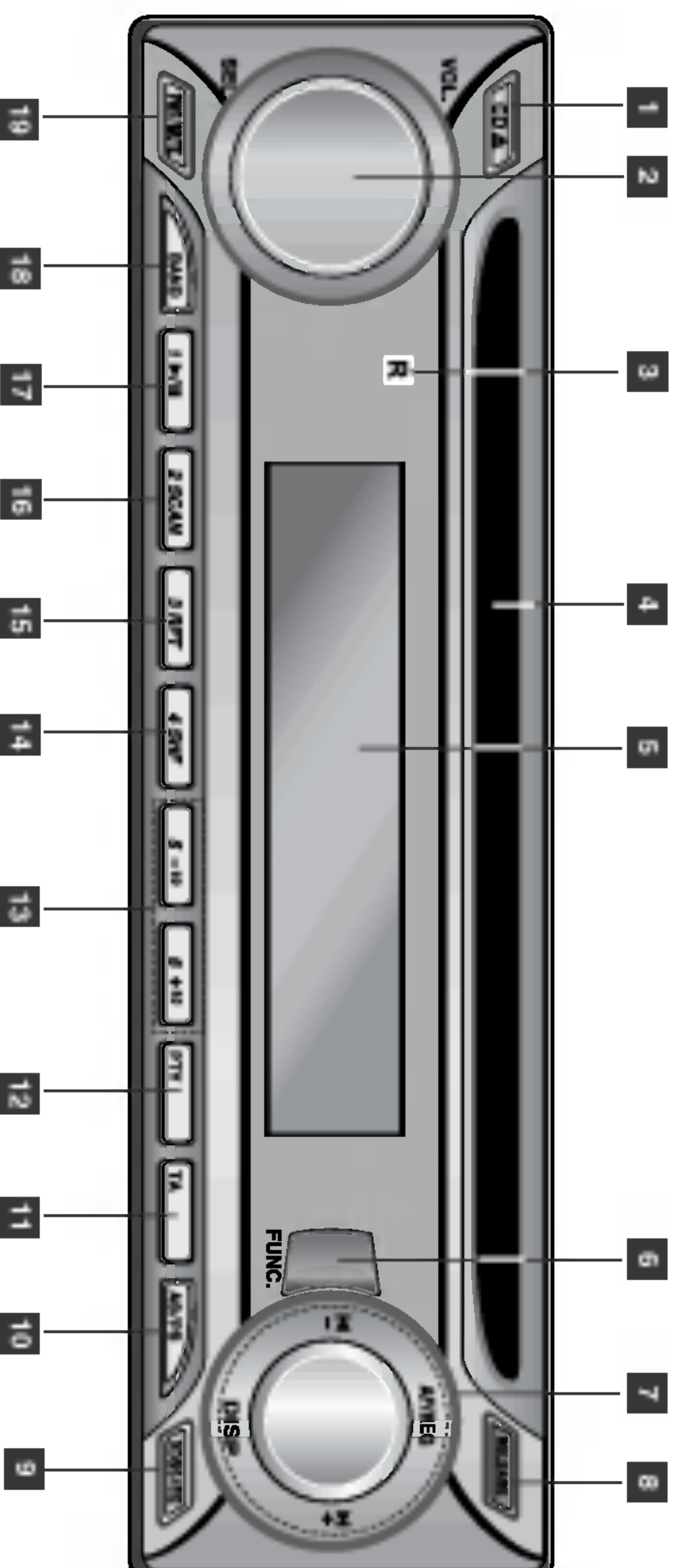


Feste frontpanelet



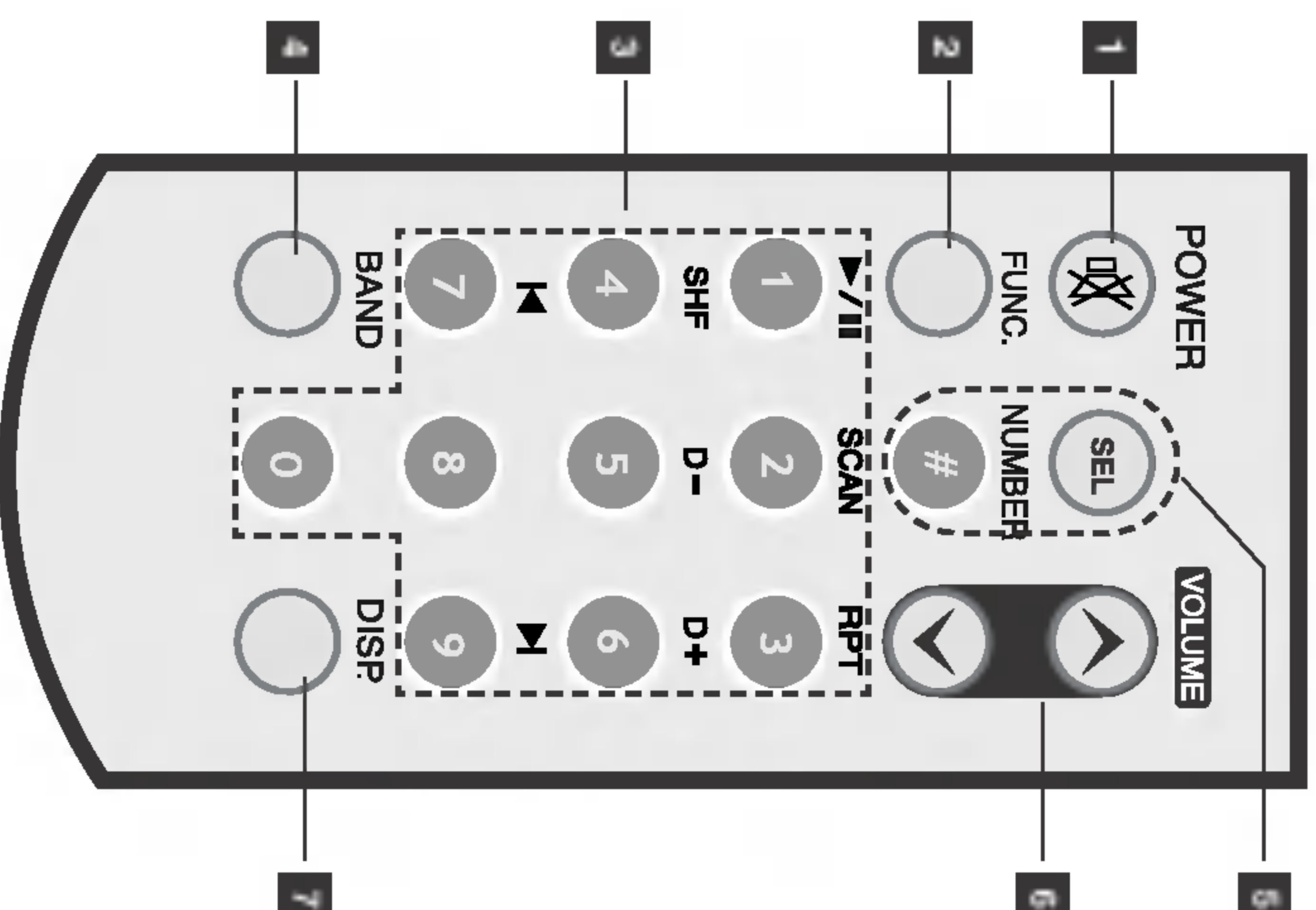
Rett inn panelets venstre side med sperrehaken, og trykk deretter panelets høyre side inn i enheten inntil det klikker på plass.

FrontPanel



- 1** Utmatingsknapp (CD▶)
- 2** Volumknapp
 - Reguleringsknapp opp/ned
 - Funksjonsvelgerknapp
- 3** Fjernkontrollvindu (tilleggsutstyr)
- 4** CD-åpning
- 5** Displayvindu
- 6** Funksjonsknapp (FUNC.)
 - Alternative frekvenser/Regional (AF/REG) knapp
 - CD SKIP/SØK (▶/▶) knapp
 - SØK/FINJUSTER (-/+) knapp
 - Displayknapp (DISP)
- 7** Frigjøringsknapp
- 8** EQ/XDSS knapp
- 9** MUTE-knapp
- 10** AUTO STORE/PRESET SCAN (AS/PS)-knapp
- 11** TA-knapp
- 12** PTY-knapp
- 13** MP3 TRACK +/-10 (D-/+)-knapp
- 14** SHUFFLE (SHF)-knapp
- 15** REPEAT (RPT)-knapp
- 16** INTRO SCAN (SCAN)-knapp
- 17** CD PLAY/PAUSE (▶/||)-knapp
- 18** BAND-knapp
- 19** POWER (PWR) / MUTE-knapp

Remote Control (tilleggsutstyr)



1 • POWER/DEMP (🔇)

- Slår apparatet av eller på.
- Trykk for å dempe lyden fra høyttaleren.

2 Funksjonsknapp (FUNC.)

- Taltaster (0-9)
- Stasjonsknapper (1-6).
- CD PLAY/PAUSE (▶/⏸)
- Starter avspilling.
- Stopper avspillingen midlertidig.

- SCAN
- Spiller av de første 10 sekundene av alle lydspo

- REPEAT (RPT)
- Repeterer sporene ved avspilling.

- SHF
- Spiller av spor i tilfeldig rekkefølge.

• SKIP/SEARCH (⏮ / ⏭)

- Søking forover eller bakover.
- Går til neste spor.
- Går tilbake til starten av det aktive sporet, eller til forrige spor.

• PLATEVELGER (D-/+) knapp (tilleggsutstyr)

- BAND
- Velger mellom tre FM-bånd og MB (AM).

• SEL

- Angir lydinnstillingene.

• NUMMER (#)

- VOLUME (🔊 / 🔇)
- Justerer lydnivået.

• DISPLAY (DISP.)

- Endrer det som vises på skjermen.

INNLEDNING

Installering

Grunnleggende installasjon

Før installasjon er det viktig at tenningsbryteren er i stilling AV, og at jordledningen til batteriet er tatt av for å unngå kortslutning.


1. Fjern en eventuell eksisterende radio.
2. Foreta de nødvendige tilkoplingene.
3. Sett inn installasjonshylsen.
4. Sett enheten inn i installasjonshylsen.

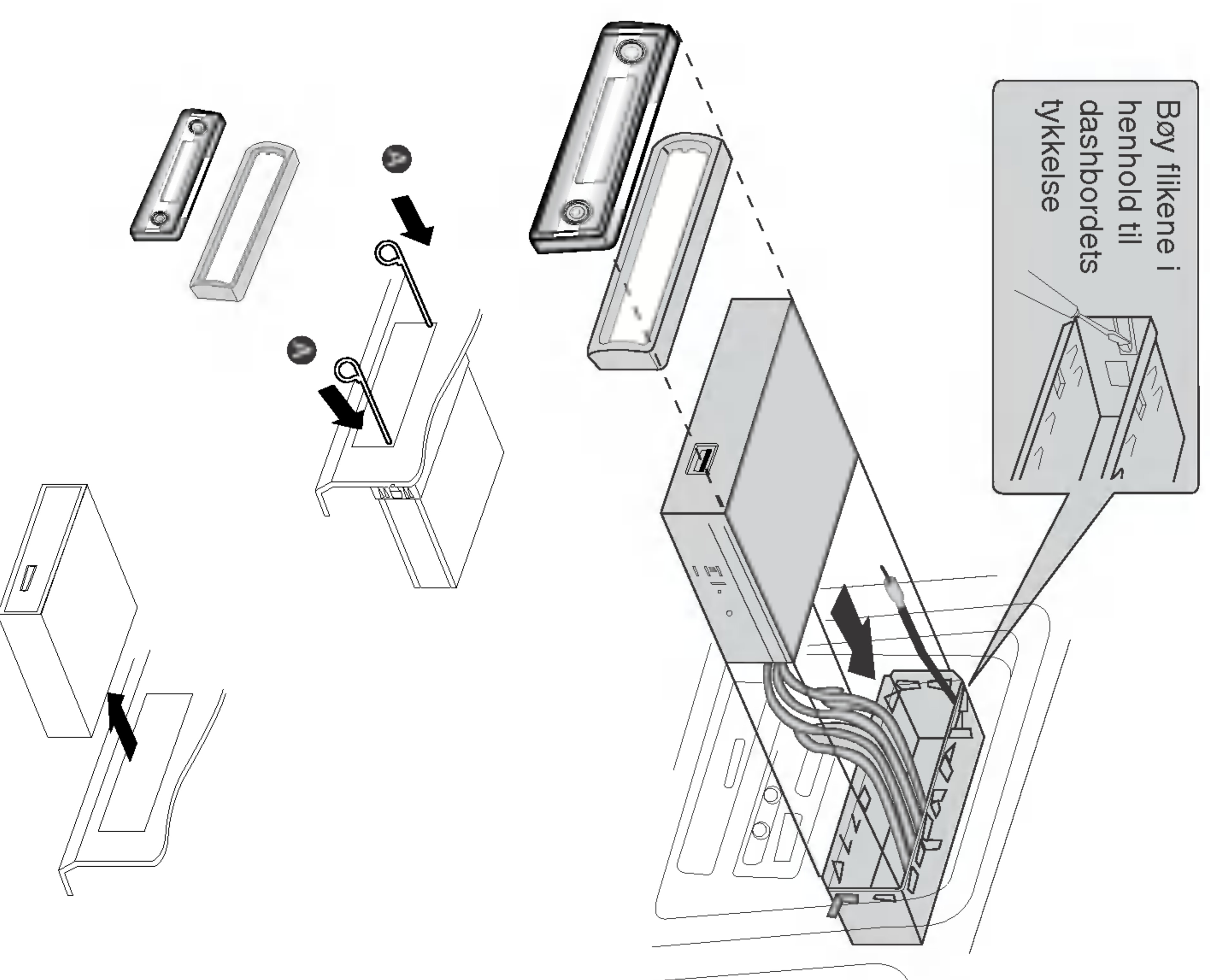
Fjerne en eksisterende radio

Hvis det allerede finnes en eksisterende installasjonshylse for radioen i dashboardet, må også denne fjernes.

Når du fjerner enheten fra installasjonshylsen

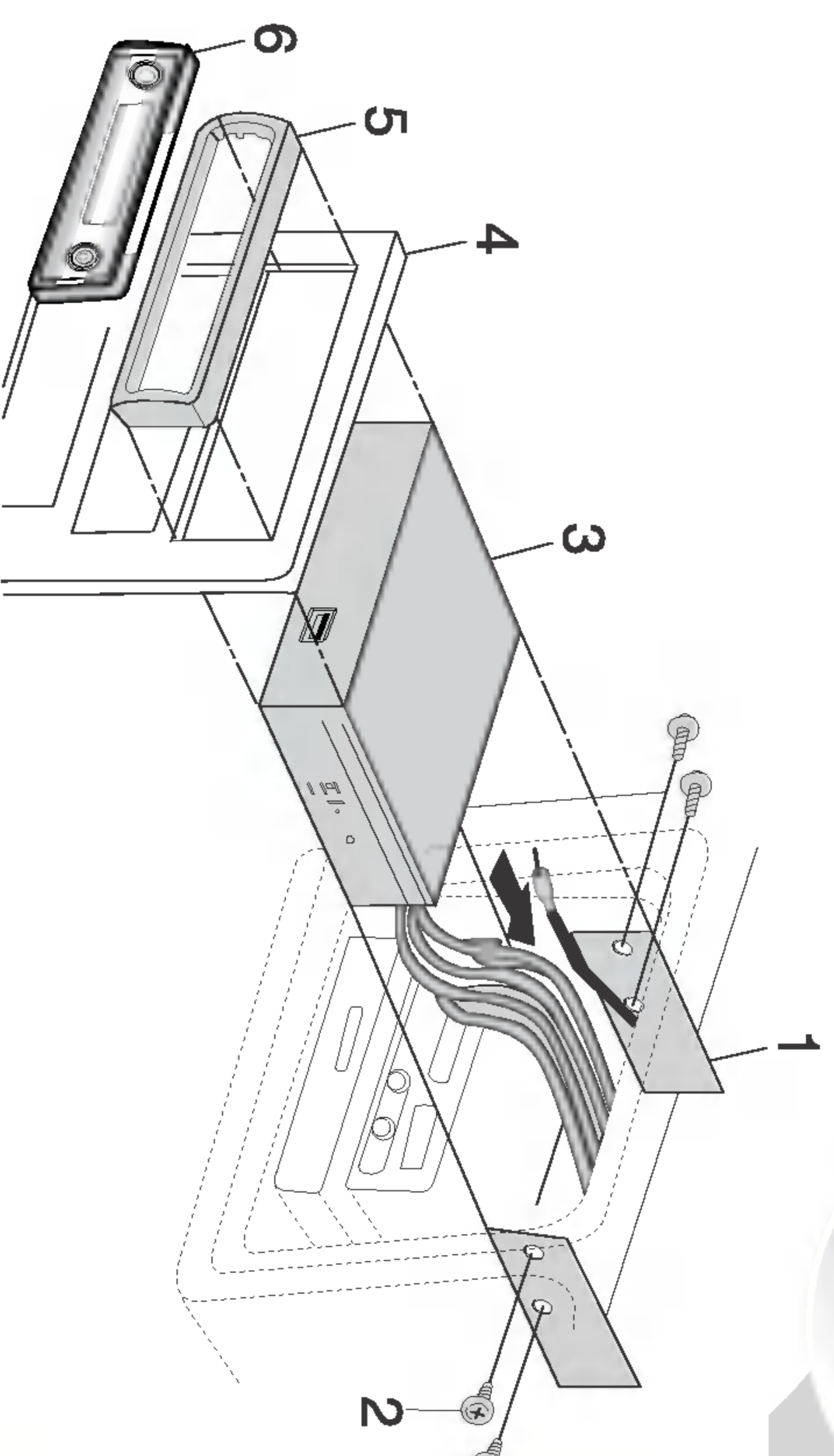
Hvis du trenger å fjerne enheten fra installasjonshylsen, går du frem som følger.

1. Fjern den bakre støtten fra enheten.
2. Fjern frontpanelet og trimringen fra enheten.
3. Før hendelen  inn i hullet på den ene siden av enheten. Gjør det samme på den andre siden, og trekk enheten ut av installasjonshylsen.



ISO-DIN-installasjon

1. Skyv enheten inn i ISO-DIN-rammen.
2. Sett inn skruene som er fjernet fra den gamle enheten.
3. Skyv enheten og rammen inn i åpningen i dashbordet.
4. Installer dashbordpanelet eller adapterplaten.
5. Sett trimringen på enheten.
6. Sett inn høyre side av frontpanelet først, og trykk venstre side inn i hovedenheten til det klikker på plass.

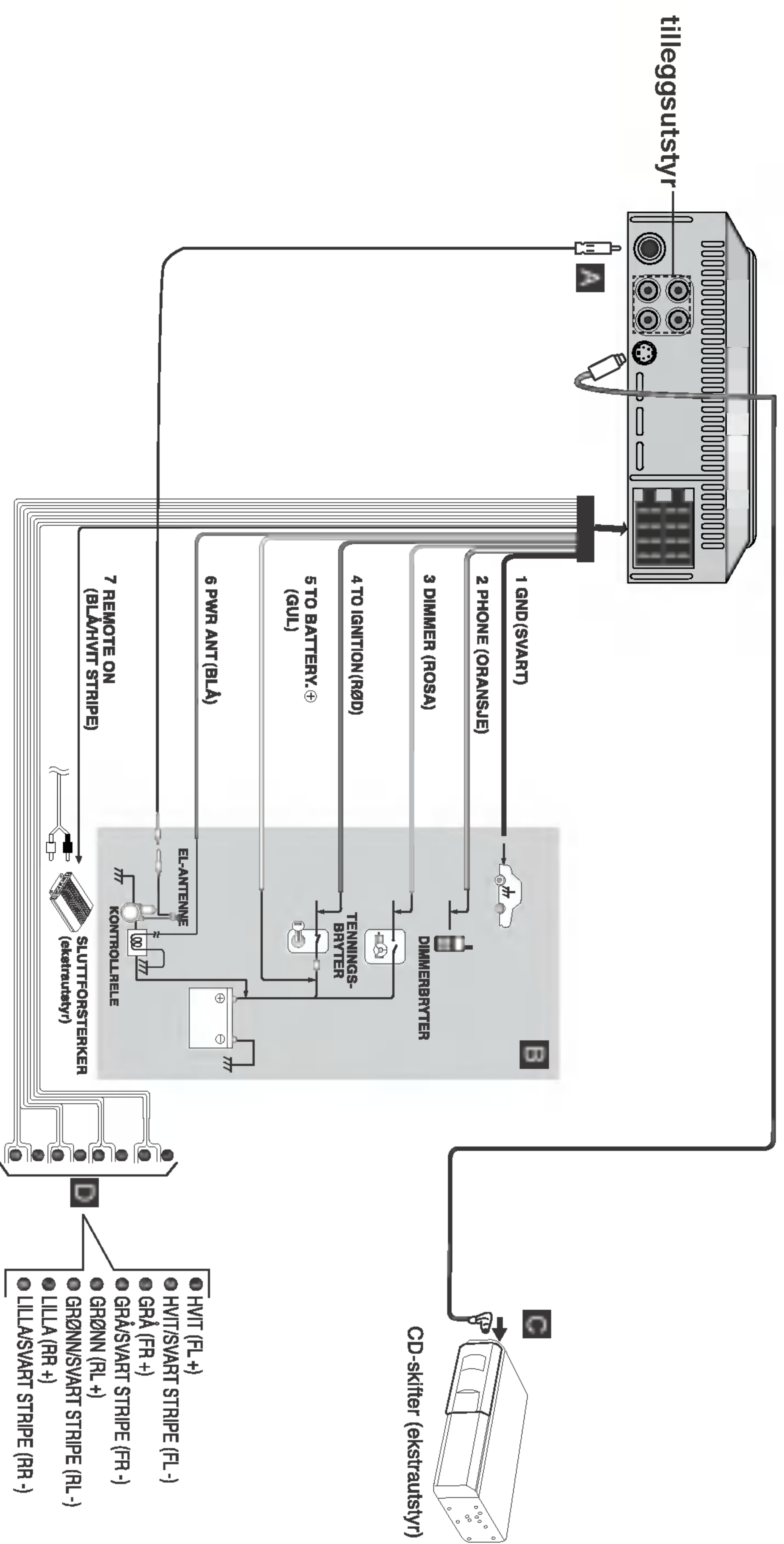


FORBEREDELSE

Tilkoplinger

Tilkoplinger i bilen

Før tilkopling er det viktig at tenningsbryteren er i stilling AV, og at jordledningen til batteriet ⊖ er tatt av for å unngå kortslutning.

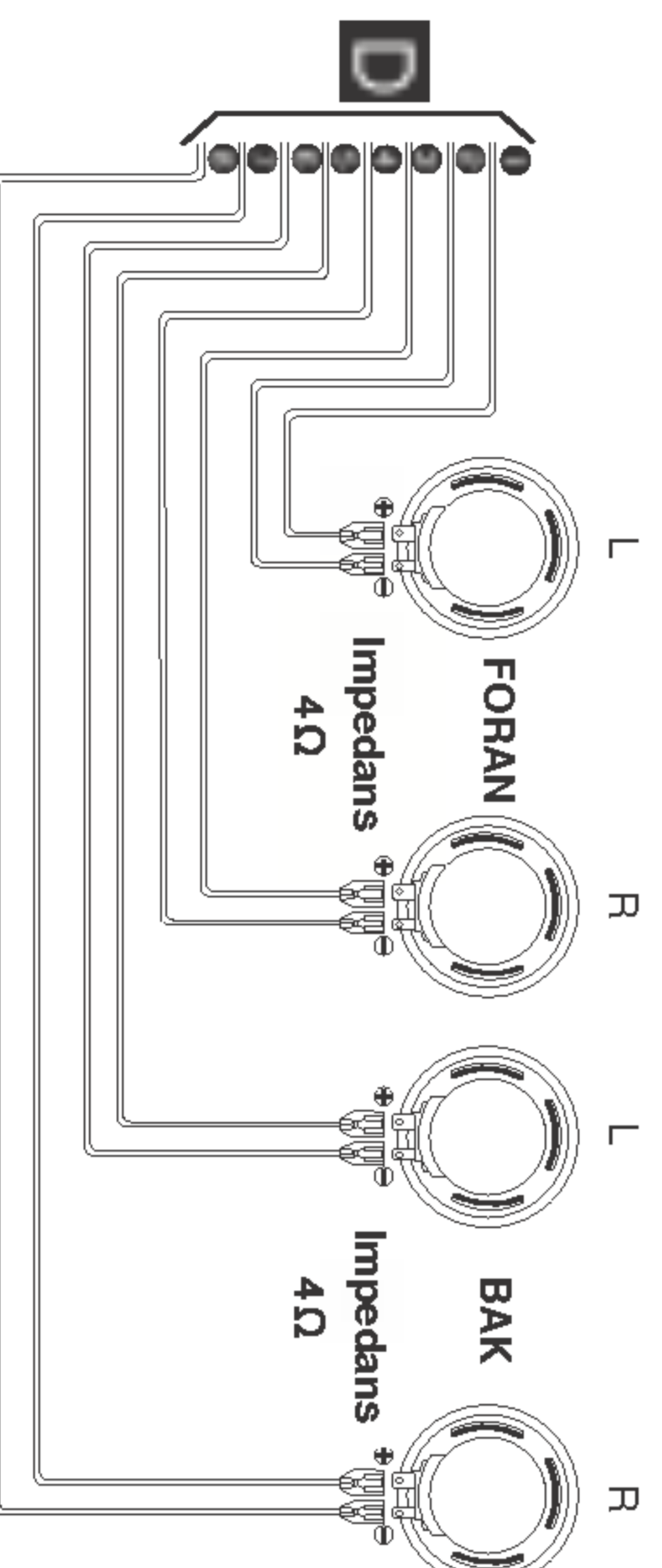


Tilkoplinger

Tilkoplinger i bilen

- A** Fra antenna
- B** Til bilens ledningsnett; **farger på ledninger**
- 1 SVART** : Denne ledningen er for tilkopling til jord.
 - 2 ORANSJE** : Denne ledningen benyttes til tilkobling av telefonen.
 - 3 ROSA** : Denne ledningen er for tilkopling til dimmerrele.
 - 4 RØD**: Denne ledningen er for tilkopling til en terminal som gir strøm med tenningsbryteren i stilling ACC.
 - 5 GUL**: Denne ledningen er for tilkopling til en batteriterminal (backup) som alltid gir strøm.
 - 6 BLÅ** : Denne ledningen er for tilkopling til elektrisk antenne.
 - 7 BLÅ/HVIT STRIPE**: Denne ledningen er for tilkopling til forsterkeren strømforsyning.
- C** Tilkopling av CD-skifter
- Apparatet virker også som en kontrollenhet for en CD-skifter som kan anskaffes separat.
 - Den særskilte tilkoplingskabelen som diagrammet viser, leveres sammen med CD-skifteren.

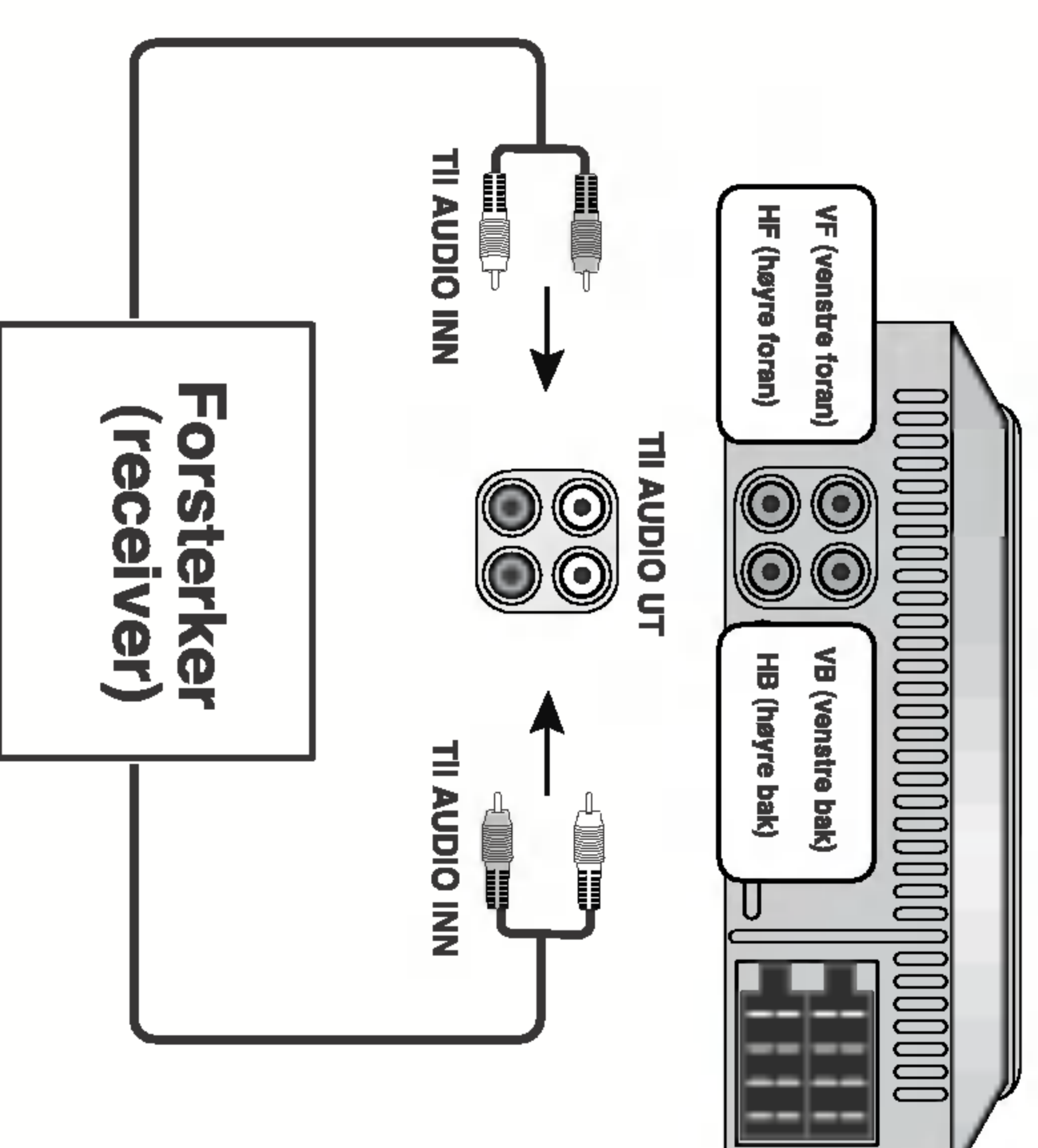
D Høytalertilkoplinger



Tilkopling til annet utstyr(tilleggsutstyr)

- Kople **AUDIO UT**-kontakten på denne enheten til **AUDIO INN**-kontakten på det andre utstyret.

FORBEREDELSE





Grunnleggende betjening

Slå enheten på

Trykk på **PWR/MUTE** eller en hvilken som helst annen knapp på frontpanelet eller **POWER/MUTE (⏻)** på fjernkontrollen for å slå på enheten.

Slå enheten av

- Trykk på **PWR/MUTE** på frontpanelet i mer enn 1,2 sekund for å slå av enheten.
- Trykk på **POWER/MUTE (⏻)** på fjernkontrollen i mer enn 1,2 sekund for å slå av enheten.

Velge programkilde

Du kan velge en programkilde som du vil lytte til.

Trykk på **FUNC.** for å velge programkilde.

Trykk flere ganger på **FUNC.** for å veksle mellom følgende programkilder:

Tuner → CD → CD Changer (tilleggsutstyr) → Tuner...

MERKNADER

- Når du slår spilleren av, husker den automatisk gjeldende volumnivå. Når du slår spilleren på igjen, vil den være stilt til samme volum som da du slo den av.

Justere volumet

Bruk **VOLUME**-kontrollen til å justere lydnivået.

Drei **volumknappen** på frontpanelet for å øke eller redusere volumet.

Trykk på **VOLUME (⏪ / ⏩)** på fjernkontrollen for å øke eller redusere volumet.

Justere betraktningvinkelen til frontpanelet

Klokken vises hvis du trykker på **DISP.** på fjernkontrollen i mer enn 1 sekund.

MERK

- Hvis enheten mottar RDS-sendinger med CT-informasjon (klokkeid), vil klokken automatisk vises i displayvinduet.
- Hvis ikke, vil "NO CLOCK" vises i displayvinduet.

Grunnleggende betjening



Justering av Lyden

Bruke EQ (utjevner)

Utjevneren lar deg tilpasse lydbildet til bilens interiør og akustiske karakteristikk etter ønske.

Det er 3 lagrede utjevnerkurver som du kan hente frem når som helst.

Her er en liste over utjevningskurvene:

- EQ POP : Gjenskaper akustikk som er egnet for popmusikk.
- EQ CLASSIC : Gjenskaper akustikk som er egnet for klassisk musikk.
- EQ ROCK : Gjenskaper akustikk som er egnet for rockmusikk.

1. Trykk **EQ/XDSS** på frontpanelet for å velge equalizeren.
2. Trykk flere ganger på **EQ/XDSS** for å veksle mellom følgende utjevningskurver.
POP → CLASSIC → ROCK → FLAT (INTET skjermblide) → POP....

DEMPE LYDEN

1. Trykk på **PWR/MUTE [POWER/MUTE (M)]** for å dempe lyden helt.
2. For å avbryte samtalen, trykker du på **PWR/MUTE [POWER/MUTE (M)]** igjen.

Funksjonsvelgerknapp (SEL)

1. Trykk gjentatte ganger på funksjonsvelgerknappen for å velge modusen du vil justere: volum, bass, diskant, balanse og fading. Modusindikatoren lyser opp i følgende orden.

→ VOL → BRS → TRB → BRL → FRD

2. Vri knappen **KONTROLL OPP/NED** til venstre eller høyre (eller trykk på **VOLUME (V/V)** på fjernkontrollen) for å justere lyd-kvaliteten.

VOL	Drei mot høyre Øker volumnivået.	Drei mot venstre Reduserer volumnivået.
BRS	Øker bassnivået.	Reduserer bassnivået.
TRB	Øker diskantnivået.	Reduserer diskant-nivået.
BRL	Reduserer nivået til de venstre høyttalere.	Reduserer nivået til de høyre høyttalere.
FRD	Reduserer nivået til fronthøyttalere.	Reduserer nivået til bakhøyttalere.

Merk

Enheten kan ikke justere bass og diskant når utjevneren (**EQ**) er aktivert.

XDSS (Extreme Dynamic Sound System)

Trykk og hold knappen **EQ/XDSS** for å heve diskanten, bassen og surroundeffekten.

BRUKSANVISNING



Bruke RDS

Om RDS

RDS (Radio Data System) er en metode for å sende informasjonssignaler sammen med programsignalene. Radioen din er i stand til å tolke disse signalene, og legge informasjonen ut på displayet. Disse kodene kan inneholde følgende informasjon:
Programsendernavn (PS), Programtype (PTY), Trafikkanvisninger (TA), Klokkeslett (CT), Radiotekst (RT)

RDS-displayalternativer

RDS-systemet er i stand til å sende et bredt utvalg av informasjon i tillegg til det første kallesignalet som vises når stasjonen stilles inn. I normal RDS-modus vil displayet vise stasjonens navn, sendernettverket eller anropsbokstaver.

Du kan trykke **DISP** på frontpanelet for å bla gjennom de ulike datatypene i sekvensen:

(CT→FREQUENCY→PTY→RT→PS)

- **CT** (tidssignal som styres av kanalen): Lar enheten motta riktig tid fra kanalen, og vise den i displayvinduet.
- **PTY** (gjenkjenning av programtype): Programtypen vises i displayvinduet.
- **RT** (gjenkjenning av radiotekst): Radiostasjonens navn vises i displayvinduet.
- **PS** (programsendernavn): Programmets tittel vises i displayvinduet.

Merk

Noen RDS-stasjoner vil kanskje velge ikke å inkludere noen av disse tilleggsfunksjonene. Hvis dataene som trengs for valgt modus ikke er en del av sendingen, vil displayvinduet vise meldingen **NO CLOCK, PTY NONE** eller **RT NONE, Frequency**.

- **PI** (programidentifikasjon) inneholder ekstra informasjon for regionale programmer
- **AF** (alternativ frekvenser for det aktuelle programmet)
- **TP** (Trafikkprogramidentifikasjon)
- **TA** (Trafikkanvisning)
- **EON** (Enhanced Other Networks) Informasjon til andre programmer for bruk av deres tjenester, som trafikkinformasjon etc.

Merknader

- RDS er bare tilgjengelig for FM-sendinger.
- PS-funksjonen lar sendernavnet vises i klartekst.
- Network Tracking-mottak benytter PI- og AF-kodene. PI-koden identifiserer landet, området og sendersystemet. AF lister opp alternative mottaksfrekvenser som sender det samme programmet i området, og skifter automatisk til den beste senderen uten å avbryte programmet ved å gå innom en søkefunksjon.
- Trafikkprogrammer og -anvisninger kan mottas automatisk med TP/TA-funksjonene.
- **EON-TA**: Når EON-funksjonen er aktivert, kan trafikkanvisninger mottas selv om du lytter til stasjoner som ikke selv sender denne informasjonen. For å gjøre dette veksler radioen til en annen kanal bare for trafikkanvisningen, og går automatisk tilbake til den opprinnelige stasjonen etterpå.
- PTY-funksjonen for valg av programtype gjør det mulig å velge programinnhold fra stasjoner som støtter denne tjenesten.

Bruke RDS



VISNING AV STASJONSNAVN

Stasjonsnavnet vises automatisk når en RDS-stasjon mottas.

RDS AF/REG-FUNKSJONEN

Hvis du vil slå AF-funksjonen (nettverkssporing) av eller på, trykker du kort på **AF**-knappen. Hvis du vil slå REG-funksjonen (regional nettverkssporing) av eller på, holder du **AF**-knappen inne i 2 sekunder.

• Modus 1 (AF: på/REG: på):

Network Tracking er aktivert. Regional modus er aktivert (AF-funksjonen skifter mellom sendere som sender det samme programmet til enhver tid). Regional modus bør bare velges ved kjøring innenfor begrensede lokalområder.

• Modus 2 (AF: på/REG: av):

Network Tracking er aktivert. AF-funksjonen skifter mellom sendere som tilhører det samme sendernettverket som mottas. Til tider kan radioen skifte til en annen sender i det samme nettverket som sender et annet distriktprogram. Dette vil bare skje når du lytter til sendernettverk med distriktprogrammer; i modus 2 er dette ikke en funksjonsfeil!

• Modus 3 (AF: av):

Network Tracking er deaktivert. Bare stasjonsnavnet vil vises. Hvis mottaksforholdene forringes, vil ingen alternative sendere benyttes.

Radiomottak med Network Tracking

Når du kjører i et område hvor RDS-data sendes av stasjoner i et nettverk, gjelder følgende prosedyrer i modus 1 og 2 når en RDS-sender er innstilt: En blinkende AF-indikator på LCD-displayet viser at prosessoren fortsatt samler inn det komplette settet med RDS-data for dette programmet.

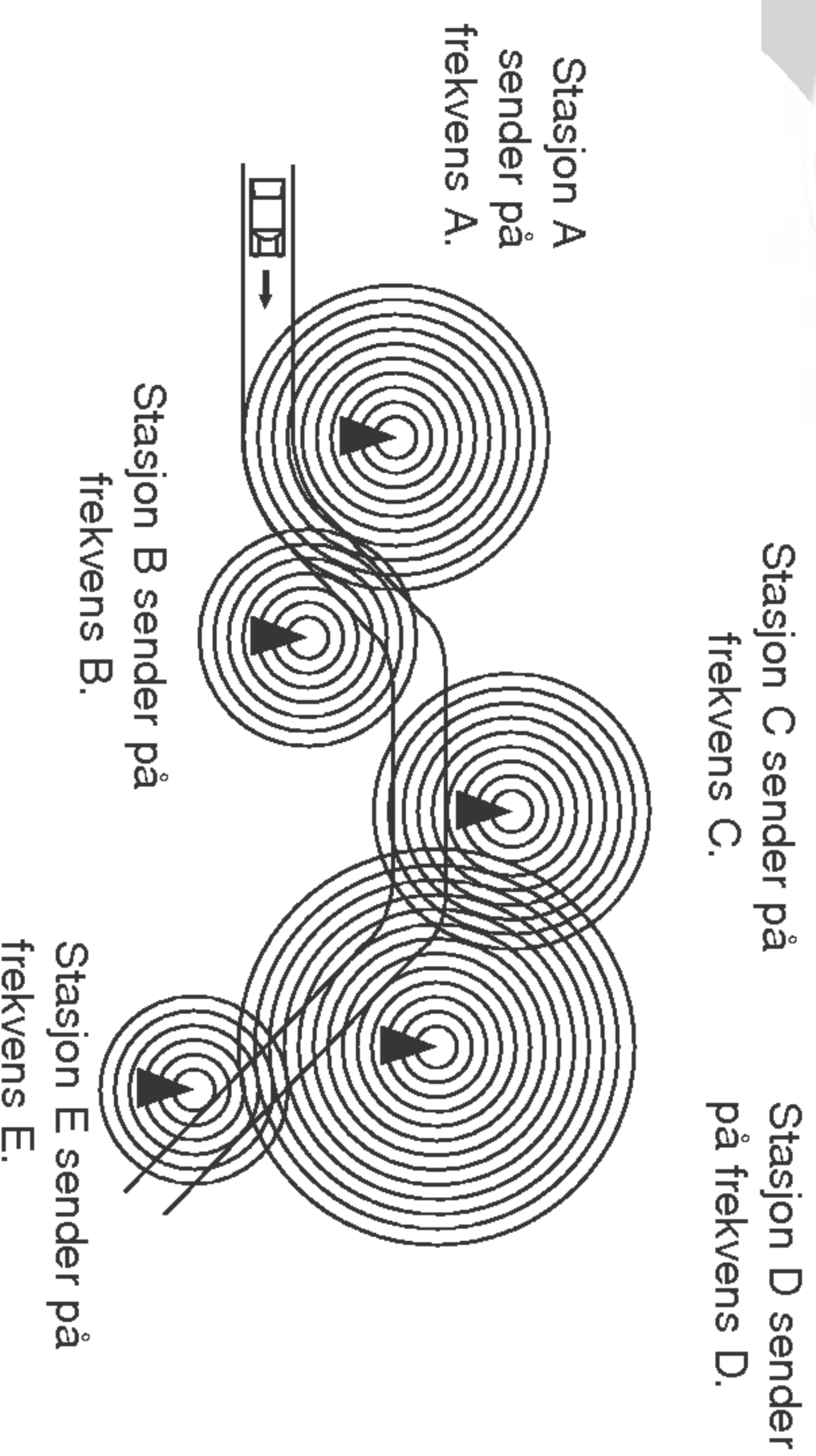
Når blinkingen stanser, er alle data innhentet, og RDS-funksjoner på modell LAC-M2500R kan anvendes i den utstrekning de støttes av programmet.

Hvis AF-funksjoner er aktiverte: Når signalkvaliteten forringes, skifter radioen automatisk til en annen stasjon i sendernettverket som sender det samme programmet med sterkere signal, ved hjelp av PI- og AF-kodene. Dette betyr: hvor du enn kjører, kan du så langt det er mulig lytte til den samme stasjonen uten avbrudd. PI SEEK-prosedyren: Hvis mottakskvaliteten faller under et visst nivå og det ikke er alternative sendere i AF-listen, starter radioen prosedyre for søk på programidentifikasjon (Display: «SEEK-PI»). Radioen søker da etter en sender med det samme programmet, ikke ut fra AF-listen, men ut fra PI-koden.

BRUKSANVISNING

Bruke RDS

Det samme programmet kan mottas på ulike frekvenser.



RDS-data og stasjonsknapper

Når du trykker på en stasjonsknapp, og stasjonen med den aktuelle frekvensen kan mottas med tilstrekkelig kvalitet, vil radiomottakeren stille inn denne frekvensen. Hvis mottakskvaliteten ikke er tilstrekkelig for god gjengivelse, vil radiomottakeren bruke AF-datalisten til å finne den stasjonen som sender det samme programmet med best signalkvalitet (stasjoner som sender det samme programmet vil kanskje ikke mottas når modus 2 (REG av) er valgt og et distriktprogram er valgt). Hvis en stasjon med tilstrekkelig kvalitet ikke finnes på AF-datalisten, starter PI-søk automatisk.

LOCAL/DX-valg i EON-TA-modus

I EON-TA-modus kan du holde TA-knappen inne i mer enn 2 sekunder for å velge at bare lokale, sterke sendere skal mottas. Når du igjen holder TA-knappen inne i mer enn 2 sekunder, vil radioen motta alle stasjoner, inkludert fjernliggende, svake sendere. Det anbefales at du setter TA-modus til lokal stilling for å motta lokale stasjoner med god lyd kvalitet.

REG-FUNKSJONEN (Regional)

(bare tilgjengelig i visse land)

- Når du holder AF-knappen inne i mer enn 2 sekunder, vil indikasjonen «REG» vises på displayet, og radioen vil aktivere søk etter distriktprogrammer som sendes fra den samme radiostasjonen.
- Når REG-funksjonen er aktivert, hører du bare programmer som er merket som distriktprogrammer.
- Når REG-funksjonen er aktivert, kan du også lytte til forskjellige programmer ved hjelp av de alternative frekvensene.
- Den regionale funksjonen dekker bare et begrenset område, og det er derfor best å bruke den bare over korte avstander.

PROGRAMTYPE-FUNKSJONEN

Hvis du ønsker å velge en bestemt programtype blant dem som kan mottas, kan du bruke følgende prosedyre.

1. Trykk **BAND** for å velge FM-båndet.
 2. Deretter trykker du **PTY**-knappen flere ganger for å velge ønsket modus.
- Musikkgruppen →
Talegruppen → PTY-søk av
- | | |
|----|----------------------------|
| No | Musikkgruppen |
| 1. | Pop M, Rock M |
| 2. | Easy M, Light M. |
| 3. | Classics, Other M |
| 4. | Jazz, Country |
| 5. | Nation M, Oldies |
| 6. | Folk M |
| No | Talegruppen |
| 1. | News, Affairs, Info |
| 2. | Sport, Educate, Drama |
| 3. | Culture, Science, Varied |
| 4. | Weather, Finance, Children |
| 5. | Social, Religion, Phone In |
| 6. | Travel, Leisure, Document |

Bruke RDS



Merknader

- Programtypedata leveres fra stasjonen som sender programmet. Hvis det faktiske programinnholdet ikke samsvarer med den valgte programtypen, vil dette ikke være en feil ved signalbehandlingen i LAC-M2500R-radioen, da programtypen velges av radiostasjonen.
- Noen programmer støtter ikke PTY-funksjonen med data. Hvis ingen av stasjonene som kan mottas på FM-båndet tilsvare den ønskede programtypen, kan du velge en annen programtype, eller slå PTY-funksjonen av.

VISE MOTTAKSFREKVENSEN

Dersom ikke noe RDS-signal ble mottatt, viser LCD-displayet den faktiske frekvensen som mottas. Etter at PS-data er lest ut av RDS-signalet, vil stasjonsnavnet (PS) vises inntil AF-funksjonen skifter til en bedre mottaksfrekvens. Når dette skjer, vises den nye frekvensen i 3 sekunder.

RDS-modusjustering

1. Trykk på **SEL**-knappen i mer enn 2 sekunder for å aktivere innstillingsmodus.
2. Deretter trykker du **SEL**-knappen flere ganger for å velge ønsket modus.
3. Vri knappen **KONTROLL OPP/NED** til venstre eller høyre (eller trykk på **VOLUME** (◀/▶) på fjernkontrollen) for å velge indikatoren.

TA Seek-modus

Når en nylig innstilt stasjon ikke mottar TP-informasjon innen 5 sekunder, stiller radioen inn den neste stasjonen som har TP-informasjon, selv om programidentifikasjonen (PI) er forskjellig.

TA Alarm-modus

Når en nylig innstilt stasjon ikke mottar TP-informasjon innen 5 sekunder, avgis to pipesignaler.

PI Sound-modus

Hvis lyden av en stasjon med forskjellig PI kan høres i blant, demper mottakeren lyden etter 1 sekund.

PI Mute-modus

Hvis situasjonen ovenfor oppstår, demper mottakeren lyden med det samme.

Retune L-modus

Ventetiden før radioen foretar nytt TA-søk eller PI-søk kan justeres. Denne innstillingen setter ventetiden til 90 sekunder.

Retune S-modus

Ventetiden før radioen foretar nytt TA-søk eller PI-søk kan justeres. Denne innstillingen setter ventetiden til 30 sekunder.

BEEP 2ND-modus

Pipesignal avgis bare når taster holdes inne lenge (1 sek)

BEEP ALL-modus

Pipesignal avgis ved hvert tastetrykk.



Bruke radioen

Lytte til radiostasjoner

1. Trykk på **POWER/MUTE** (🔊) [PWR/MUTE på frontpanelet] for å slå enheten på.
 - Når du velger en programkilde, slås enheten på.
2. Trykk på **FUNC.** for å velge radioen (tuner).
3. Trykk **BAND**-knappen for å velge et radiobånd.
 - Trykk på **BAND**-knappen inntil ønsket bølgebånd vises: FM1, FM2, FM3, MW(AM).
4. For å utføre et stasjonssøk trykker du med raske trykk på **▶ / ▶**.
 - Mottakeren vil skanne frekvensene inntil den finner en radiostasjon med sterke nok signaler for godt mottak.
 - Du kan avbryte stasjonssøket med raske trykk på **▶** eller **▶**.
5. For å utføre et manuell stasjonssøk trykker du og holder **▶** / **▶** i 1 sekund. Deretter trykker du med raske trykk på **▶** / **▶**.
 - Radiofrekvensen økes eller reduseres trinn for trinn.

MERKNADER

- Når den valgte stasjonen sender i stereo, vil stereoindikatoren “((S))” lyse opp.

Lagre og hente frem senderfrekvenser

Du kan lagre opp til 6 frekvenser som senere kan hentes opp igjen med et tastetrykk.

1. Velg ønsket radiofrekvens.
2. Lagre den valgte stasjonen ved å holde en av stasjonsknappene (1 - 6) inne i mer enn ett sekund. Nummeret til stasjonsknappen du valgte, vises på displayet.
3. Gjenta trinn 1 og 2 for å søke frem og lagre andre stasjoner.

Merknader

- Alle bølgebåndene F1, F2 og F3 dekker det samme frekvensområdet, slik at du kan lagre 18 FM-stasjoner.
- Hvis du lagrer en radiostasjon under en stasjonsknapp der det allerede var lagret en annen radiostasjon, vil den andre radiostasjonen bli fjernet automatisk.

Bruke RDS



Skanne automatisk lagrede stasjoner

Må du trykke **AS/PS** -knappen på frontpanelet i omtrent 1 sekund. For å stoppe skanningen, må du trykke **AS/PS** -knappen.

Stille inn automatisk lagrede stasjoner

Trykk **BAND** for å velge ønsket radiobånd, og deretter ønsket nummer på fjernkontrollen. Stasjonsnummeret vises, og sendingen på den innstilte stasjonen mottas.

Automatisk stasjonslagring

Denne funksjonen lar deg automatisk søke frem og lagre de seks sterkeste radiosenderne.

1. Trykk på **FUNNC**. for å velg radioen (tuner).
2. Må du trykke **AS/PS** knappen på frontpanelet i omtrent 1 sekund.
 - Stasjonssøkingen starter fra den aktuelle, innstilte frekvensen, og stopper når 6 stasjoner er lagret eller når alle aktuelle frekvenser er gjennom søkt en gang.

MERKNADER

- Stasjonslagring finner ikke sted hvis det ikke er sendere/stasjoner i området som kan stilles inn.
- Når automatisk stasjonslagring foretas, vil tidligere automatisk lagrede stasjoner automatisk bli overskrevet.
- For å stoppe automatisk lagring av kanaler, må du trykke **BAND**- eller **AS/PS**-knappen.

BRUKSANVISNING



Bruk sammen med Audio CD-, MP3-plater og CD-veksleren

Spille av Audio-CD og MP3-plater

CD **MP3**

Enheten kan spille av MP3-formaterte innspillinger fra CD-ROM, CD-R eller CD-RW-plater.

Før du spiller av MP3-innspillinger, leser du merknadene om MP3-innspillinger på sid 24.

- For å spille en fil direkte, trykker du **NUMMER (#)** -tasten og så trykker du spornummeret med tallastene **0-9**.

Spille av på CD-veksleren (tilleggsutstyr)

Avspillingsoppsett **CD** **CDC**

- Kople inngangen for CD-skifter på denne enheten til kontakten på CD-skifteren som vist på side 12.
- Audiosystem: Slå på audiosystemet, og velg inngangskilden som er tilkoblet enheten.

1. Trykk på **PWR/MUTE** eller **POWER/MUTE (⏻)** for å slå enheten på.
2. Velg funksjonen CD-skifter ved å trykke flere ganger på **FUNC.**
3. Sett en plate som du ønsker å spille, inn i magasinet.

Flytte til en annen plate **CD** **CDC**

Trykk kort på **D (-/+)** under avspilling for å velge neste plate, eller gå tilbake til forrige plate.

Pause **CD** **MP3** **CDC**

1. Trykk **PLAY/PAUSE (▶/||)** under avspilling.
2. For å gå tilbake til avspilling, trykk **PLAY/PAUSE (▶/||)** igjen.

Flytte til et annet spor **CD** **MP3** **CDC**

- Trykk kort på **▶/▶** under avspilling for å gå til det neste sporet eller for å gå tilbake til begynnelsen på gjeldende spor.
- Trykk kort to ganger på **▶** for å gå tilbake til det forrige sporet. (Hvis spilletiden er mindre enn 3 sekunder er denne funksjonen ikke tilgjengelig.)

Søking **CD** **CDC**

Trykk og hold **▶/▶** i ca. 1 sekund under avspilling og slipp knappen på ønsket sted.

Bruk sammen med Audio CD-, MP3-plater og CD-veksleren

Gjenta

- a. Trykk på **RPT** under avspilling. **CD** **MP3** **CDC**
"RPT" vises i displayvinduet.
(Alle musikksporene på platen blir spilt av gjentatte ganger.)
 - b. Trykk og hold **RPT** under avspilling. **CDC**
"DRT" vises i displayvinduet.
(Alle musikksporene på platene i CD-skifteren blir spilt av gjentatte ganger.)
- Trykk en gang til på **RPT**.
RPT" forsvinner fra displayvinduet.
(Gjentakelsesmodus er avbrutt.)

Tilfeldig rekkefølge

- a. Trykk på **SHF** under avspilling. **CD** **MP3** **CDC**
"SHF" vises i displayvinduet.
(Alle musikksporene på platen blir spilt av i tilfeldig rekkefølge.)
 - b. Trykk og hold **SHF** under avspilling. **CDC**
"DSF" vises i displayvinduet.
(Alle musikksporene på platene i CD-skifteren blir spilt av i tilfeldig rekkefølge.)
- Trykk en gang til på **SHF**.
"SHF" forsvinner fra displayvinduet.
(Avspilling i tilfeldig rekkefølge er avbrutt.)

MERK

- Hvis du trykker på **▶** knappen under avspilling i tilfeldig rekkefølge avspilles ikke forrige spor.

MP3-SPOR -10/+10

Under avspilling kan du trykke på knappen -10(D-) for å hoppe 10 spor bakover, eller +10(D+) for å hoppe 10 spor forover.

Til opplysning

• Automatisk gjeninnlasting

Når en plate mates ut med trykk på utmatingsknappen under avspilling **CD**, vil den bli lastet inn igjen automatisk etter 10 sekunder hvis du ikke fjerner den fra platesporet.

Intro-skanning

- a. Trykk på **SCAN**. **CD** **MP3** **CDC**
"Scan" vises i displayvinduet.
(De første 10 sekundene av alle musikksporene på platen blir spilt av.)
 - b. Trykk og hold **SCAN**. **CDC**
"DSN" vises i displayvinduet.
(De første 10 sekundene av alle musikksporene på platene i CD-skifteren blir spilt av.)
- Trykk en gang til på **SCAN**.
"SCAN" forsvinner fra displayvinduet.
(Intro-skanning er avbrutt.)

ID 3 TAG **MP3**

Når du spiller av en plate som inneholder slik informasjon, vises informasjonen (mappenavn, filnavn, ID3 TAG, tittel, artist eller album) i displayvinduet. Hvis informasjonen mangler, vises «No Title, No Artist and No Album» eller «NO TEXT» i displayvinduet.

Press twice the **DISP** button during MP3 file playback.

BRUKSANVISNING



Bruk sammen med Audio CD-, MP3-plater og CD-veksleren

Merknader om MP3-innspillinger

Om MP3

- En MP3-fil består av lyddata som er komprimert med MPEG1 audiolag-3 filkoding. Datafiler som har filtypen «.mp3» kalles for «mp3-filer».
- Enheten kan ikke lese mp3-filer som har en annen filtype enn «.mp3».

MP3-kompatibiliteten til denne enheten er begrenset til følgende:

1. Samplingsfrekvens/ 8 - 48kHz (MP3)
2. Bittakt / innenfor 8 - 320 kbps (inkludert VBR) (MP3))
3. Det fysiske CD-R/RW-formatet skal være iht. «ISO 9660».
4. Hvis du spiller inn MP3-filer med programvare som ikke kan lage et FILESYSTEM, for eksempel «Direct-CD» etc., vil det være umulig å spille av MP3-filer. Vi anbefaler at du bruker «Easy-CD Creator», som oppretter et ISO9660-filsystem.
5. En enkeltseksjonspalte krever MP3-filer i det første sporet. Hvis det ikke er MP3-filer i det første sporet, kan ikke MP3-filer spilles av. Hvis du ønsker å spille av MP3-filer, formaterer du alle data på platen, eller bruker en ny plate.
6. ID3 TAG: Tittel-, artist- og albumnavn skal ha en lengde på maksimum 30 tegn eller mindre.
Filen må ha filtype «.mp3» dvs. «*****.MP3»

Denne enheten krever at plater og innspillinger overholder bestemte tekniske standarder for å oppnå optimal avspillingskvalitet. Det finnes mange ulike typer innspillbare plateformater (inkludert CD-R/CD-RW med MP3-filer). Dette krever at en del faste betingelser er overholdt (se ovenfor) for å sikre kompatibel avspilling.

Kunder og brukere bør også merke seg at tillatelse er påkrevd for å laste ned MP3-filer og musikk fra Internett. Vårt firma har ingen rett til å utstede slike tillatelser. Tillatelse må isteden innhentes fra eieren av opphavsrettighetene.

Feilsøking



REFFRANSE

Symptom	Mulig årsak	Korrigerende tiltak
Strømmen slås ikke på. Spilleren reagerer ikke.	<ul style="list-style-type: none">● Ledninger og kontakter er feil tilkoplest.● Sikringen er brutt.● Støy og andre faktorer gjør at den innebygde mikroprosessen fungerer feil.	<ul style="list-style-type: none">● Kontroller nok en gang at alle tilkoplinger er korrekte og intakte.● Finn årsaken til sikringsbruddet, utbedre årsaken, og bytt sikring. Pass nøye på at du bruker en sikring med samme kapasitet.● Slå enheten av og på igjen.
Spilleren fungerer ikke korrekt selv om de riktige knappene på fjernkontrollen trykkes inn.	<ul style="list-style-type: none">● Batteriet er dårlig.● Noen operasjoner er blokkert eller forbudt med visse plater.	<ul style="list-style-type: none">● Sett inn et nytt batteri.● Kontroller funksjonen med en annen plate.
Avspilling er ikke mulig.	<ul style="list-style-type: none">● Platen er tilsmusset.● Den innlagte platen er av en type som spilleren ikke kan lese.	<ul style="list-style-type: none">● Gjør platen ren.● Kontroller hvilken type plate det gjelder.
Ingen lyd kan høres. Volumnivået kan ikke heves.	<ul style="list-style-type: none">● Kablene er ikke korrekt tilkoplest.	<ul style="list-style-type: none">● Kople til kablene korrekt.
Ingen lyd kan høres.	<ul style="list-style-type: none">● Volumet er skrudd ned.	<ul style="list-style-type: none">● Juster volumet.
Avspillingen hopper.	<ul style="list-style-type: none">● Spilleren er ikke tilstrekkelig fast montert.	<ul style="list-style-type: none">● Sørg for fast montering.



Spesifikasjoner

Generelt

Utørfekt50W x 4kanaler (maks.)
Strømkilde12V likestrøm
Høytalerimpedans4 Ω
JordingNegativ
Dimensjoner (B x H x D)182 x 51 x 173 mm (uten frontpanel)
Netto vekt (ca.)1.8 kg

FM-radio

Frekvensområde87.5-107.9MHz eller 87.5-108 MHz eller 65-74 MHz, 87.5-108 MHz
Signal/støyforhold55 dB
Forvrengning1.0%
Utryttbar følsomhet12 dBmV

MW(AM)-radio

Frekvensområde520-1720kHz eller 522-1620 kHz
Signal/støyforhold45 dB
Forvrengning1.0%
Utryttbar følsomhet32 dBmV

CD

Frekvensområde40 - 20000 Hz
Signal/støyforhold70 dB
Forvrengning0.15%

- Design og spesifikasjoner kan endres uten varsel.



P/NO : 3834RR0013R