



CD/MP3/WMA Receiver za automobil

PRIRUČNIK ZA KORISNIKE
MODEL : LAC-M5500R



Prije spajanja, upotrebe ili podešavanja ovog proizvoda,
molimo pažljivo i temeljito pročitajte ovu knjižicu s uputama.



Tabla Sadržaja

UVOD

Tabla Sadržaja	2-3
Predpazne mere	4
Pre Upotrebe	5-7
Simboli upotrebljeni u ovom priručniku	5
Napomene o diskovima	5
Upotreba i čuvanje daljinskog upravljača	6
Upotreba daljinskog upravljača	6
Rukovanje uređajem	6
Zaštita vašeg uređaja od krađe	7
Stavljanje prednje ploče	7
Prednja ploča	8
Daljinsko navodilo	9

PRIPREMA

Instalacija	10-11
Osnovna instalacija	10
ISO-DIN instalacija	11
Povezivanja	12-13
Priključivanje na automobil	12-13
Priključivanje na pomoćnu (Aux) opremu (DODATNA MOGUANOST)	14

UPOTREBA

Osnovne operacije	14-15
Uključivanje uređaja	14
Isključivanje uređaja	14
Odabiranje izvora	14
Podešavanje jačine zvuka	14
Provjeravanje sata	14
Podešavanje zvuka	15
Upotreba EQ (ekvalizatora)	15
MUTE	15
Tipka ODABIRANJE [SELECTION (SEL)]	15
XDSS (Extreme Dynamic Sound System- Izuzetno dinamični sistem zvuka)	15
RDS operacije	16-19
Ukratko o RDS-u	16
Opcije RDS display-a	16
DISPLAY NAZIVA STANICE	17
RDS AF/REG FUNKCIJA	17
Prijem praćenja mreže (Network-Tracking)	17
RDS podaci za programirane tipke	18
LOCAL/DX izbor u EON-TA modusu	18
REG FUNKCIJA (Regionalno područje)	18
FUNKCIJA VRSTE PROGRAMA	18
PRIKAZ PRIJEMNE FREKVENCIJE	19
Podešavanje RDS MODUSA	19

Tabla Sadržaja



Radio operacije	20-21
Slušanje radio stanica	20
Pospremanje i pozivanje radio frekvencija	20
Memoriranje automatskog traženja	21
Operacije s audio CD-om, MP3/WMA diskom i CD izmjenjivačem.	22-24
Reproduciranje sa Audio komakt diska i MP3/WMA diska	22
Reprodukcija pomoću CD izmjenjivača (DODATNA MOGUĆNOST)	22
Podešavanje reprodukcije	22
Prelazak na drugi disk	22
Pause	22
Premeštanje ka drugoj stazi	22
Traženje (Search)	22
Repeat	23
Nasumičan odabir (Random)	23
MP3/WMA SNIMKA -10/+10	23
Intro scan	23
ID 3 TAG	23
Napomene o MP3/WMA -diskovima	24
O MP3	24
O WMA (Windows Media Audio)	24

INFORMACIJA

Rešavanje problema	25
Specifikacije	26

UVOD



Uklanjanje starog aparata

1. Ako se na proizvodu nalazi simbol prekrížene kante za smeće, to znači da je proizvod pokriven europskom direktivom 2002/96/EC.
2. Električni i elektronski proizvodi ne smiju se odlagati zajedno s komunalnim otpadom, već u posebna odlagališta koja je odredila vlada ili lokalne vlasti.
3. Pravilno odlaganje starog proizvoda sprečít će potencijalne negativne posljedice po okoliš i zdravlje ljudi.
4. Podrobnije informacije o odlaganju starog proizvoda potražite u gradskom uredu, službi za odlaganje otpada ili u trgovini u kojoj ste kupili proizvod.



Predpazne mere

MJERE OPREZA

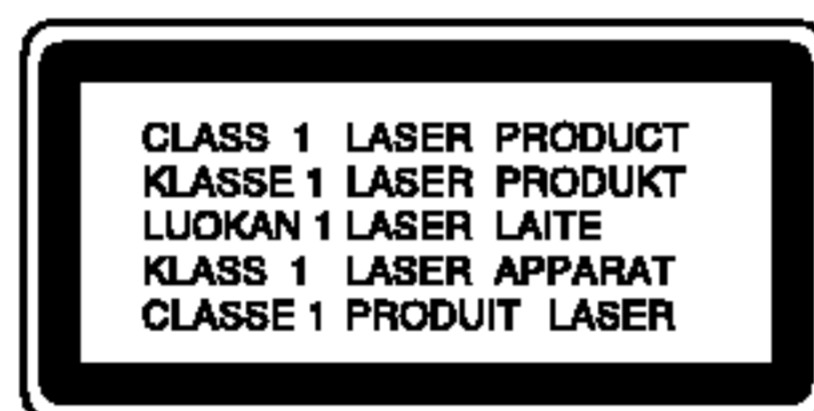
UPOZORENJE RIZIK OD ELEKTRIČNOG ŠOKA
NE OTVARAJ



UPOZORENJE: Za smanjenje rizika od električnog šoka, ne skidajte poklopac (prednji ili stražnji). U unutrašnjosti uređaja nema dijelova koje može popravljati sam korisnik. Popravke ostavite kvalificiranom osoblju.



UPOZORENJE: Za smanjenje rizika od vatre ili električnog šoka ne izlažite ovaj uređaj vodi koja kaplje ili pljuska, kiši niti vlazi.



Opres: Zaštite ovaj proizvod od vlage.



Opres: Ako je baterija skinuta ili ispražnjena, postavljena memorija će se pobrisati i morat će se ponovno programirati.

OPREZ:

Ovaj uređaj je opremljen laserskim sistemom.

U svrhu pravilne upotrebe ovog uređaja molimo, pažljivo pročitajte ovaj priručnik za korisnika. Sačuvajte priručnik kao referencu za buduće potrebe. Ako je uređaj potrebno popravljati obratite se ovlaštenom servisnom centru (pogledajte postupak za servisiranje).

Upotreba kontrola, podešavanja ili izvođenje postupaka koji nisu navedeni u priručniku mogu dovesti do opasnog izlaganja radijaciji.

Kako biste spriječili izlaganje laserskoj zruci ne pokušavajte otvarati kućište.

Vidljiva laserska radijacija u slučaju otvaranja. **NE GLEDAJTE U ZRAKU.**



Predpazne mere

Molimo vas da zbog pravilne uporabe ovog uređaja pažljivo pročitate ovaj priručnik i da ga sačuvate kao referencu za budućnost.

Simboli upotrebljeni u ovom priručniku



Simbol munje vas upozorava na postojanje opasnog napona unutar kućišta uređaja koji može izazvati električni šok.



Označava postojanje opasnosti oštetećivanja samog uređaj ili nastajanja neke druge materijalne štete.

Napomena

Označava posebna uputstva i operacijske pogodnosti.

Savjet

Označava savjete za lakše postizanje željenog cilja.

Napomene o diskovima

Rukovanje diskovima

Ne dirajte stranu diska koja se pušta. Disk držite na rubovima tako da na njegovoj površini ne ostaju otisci prstiju. Nikada ne lijepite na disk papir niti vrpce.



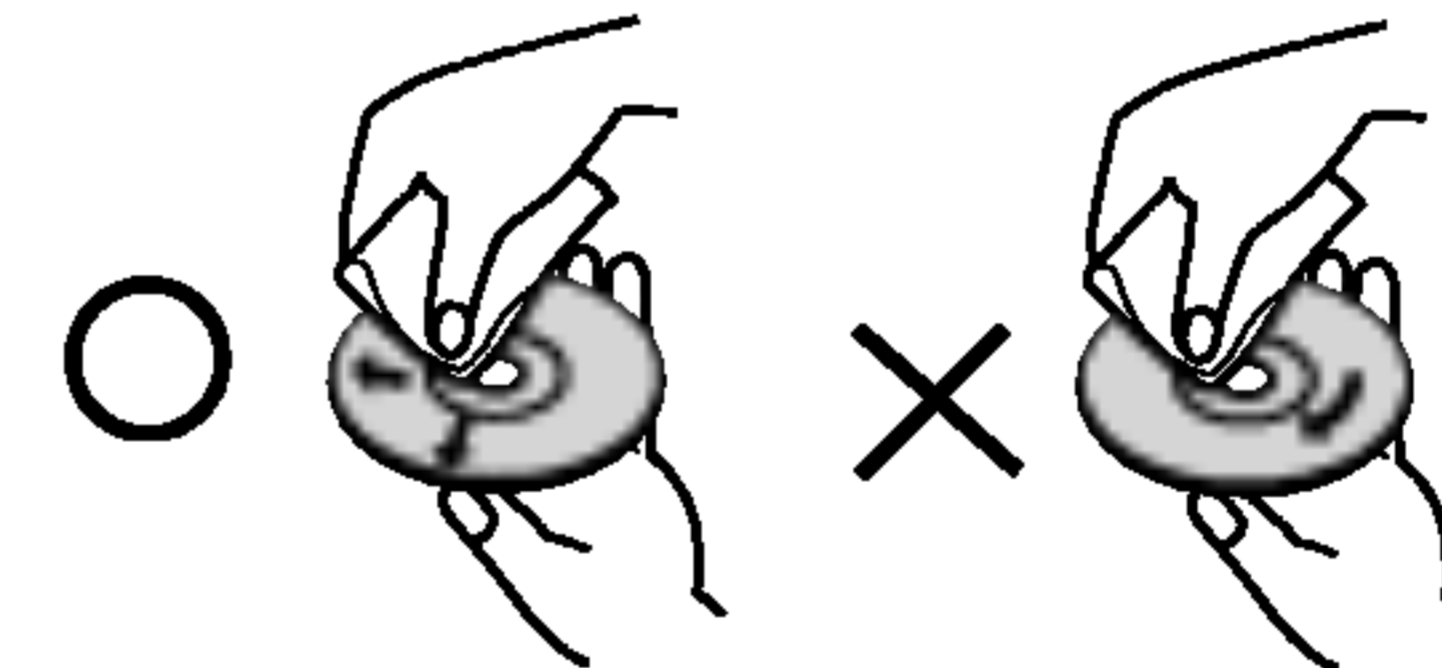
Spremanje diskova

Nakon puštanja, diskove spremite u njihove kutije.

Ne izlažite diskove izravnoj sunčevoj svjetlosti niti izvorima topline, ne ostavljajte ih u parkiranom automobilu izloženom izravnoj sunčevoj svjetlosti.

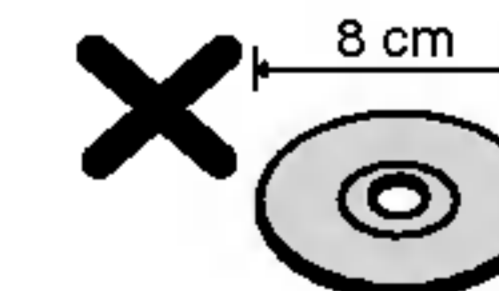
Čišćenje diskova

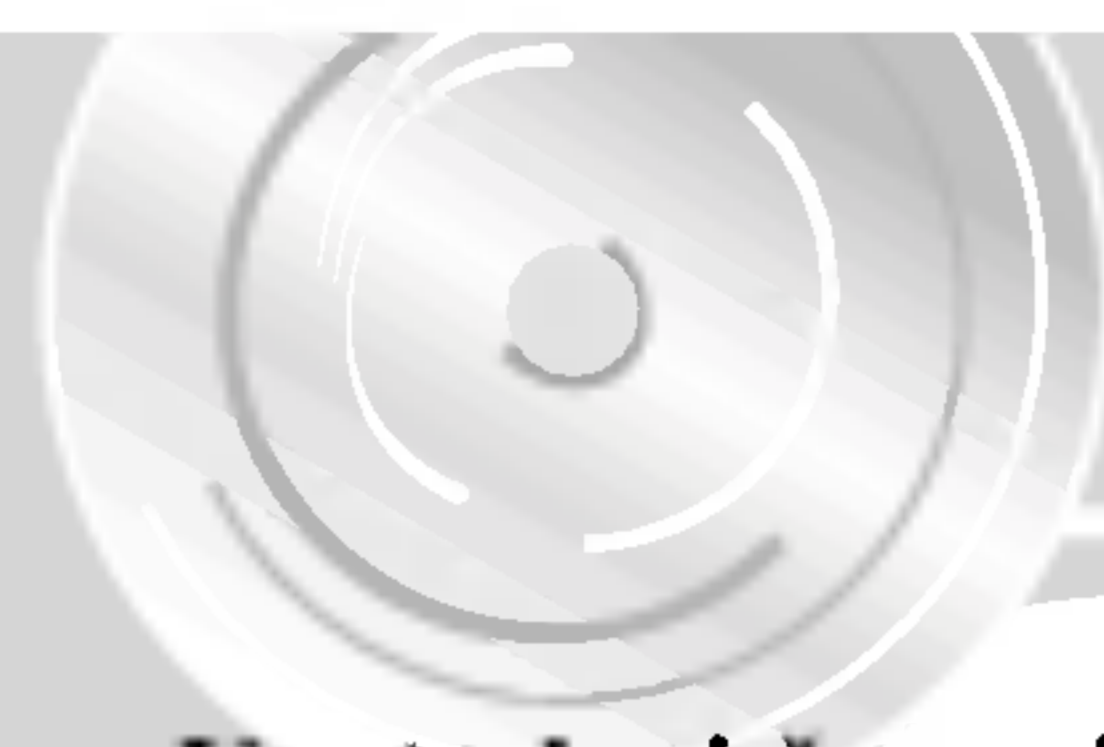
Otisci prstiju i prašina na disku mogu prouzrokovati lošu kvalitetu slike i iskrivljenje tona. Prije puštanja disk očistite čistom krpom. Disk brišite od središta prema van.



Ne koristite jake otopine poput alkohola, benzina, razrjeđivača, reklamiranih sredstava za čišćenje ili anti-statični spray namijenjen starim pločama od vinila.

Ovaj uređaj ne može raditi s diskovima od 8 cm (upotrebljavajte samo diskove od 12 cm).



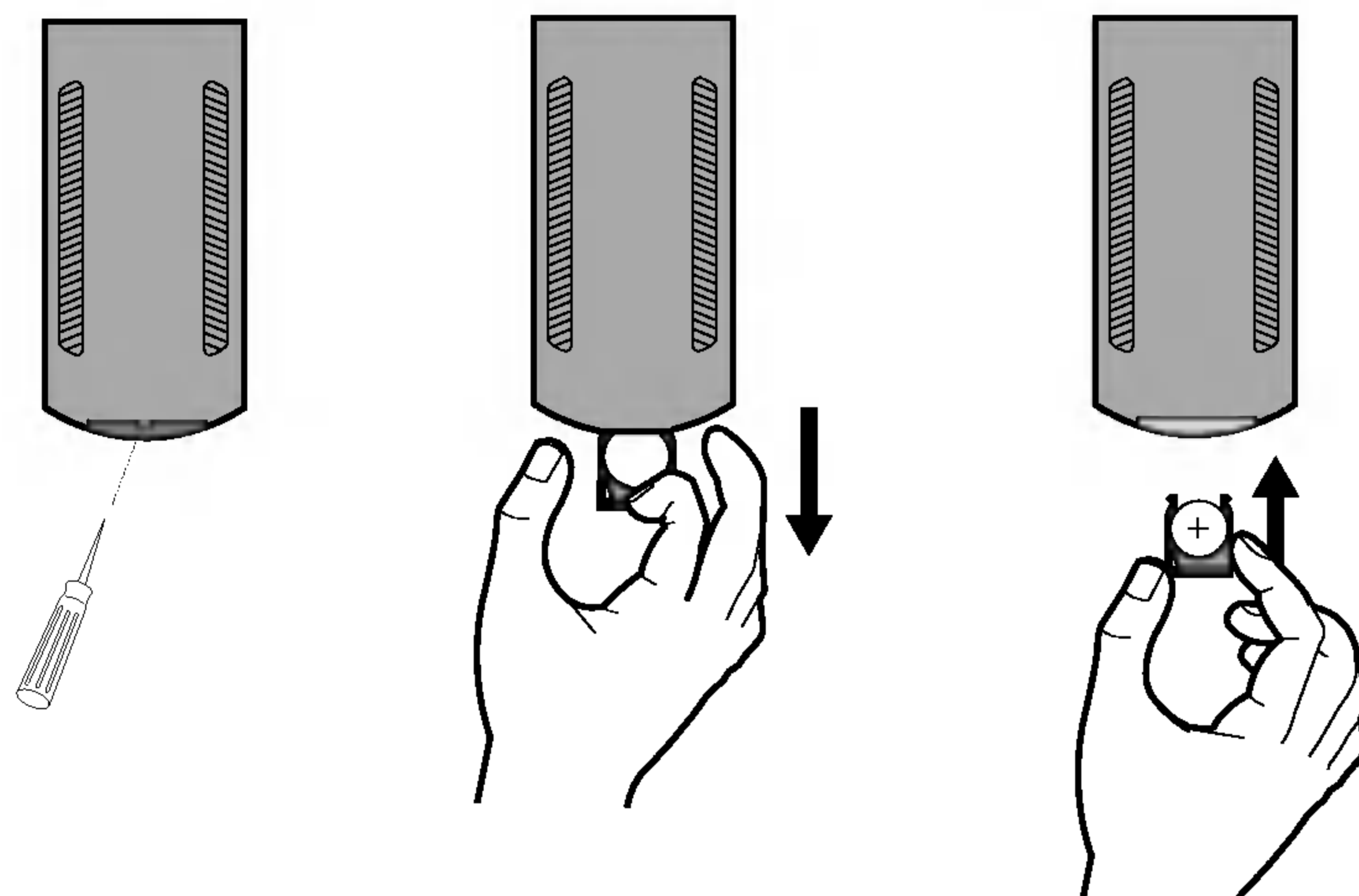


Pre Upotrebe

Upotreba i čuvanje daljinskog upravljača

Umetanje baterije

Na zadnjoj strani daljinskog upravljača povucite olovkom prema van ladicu za bateriju i umetnite bateriju s plus (+) i minus (-) polovima usmjerenim u ispravnom smjeru.



NAPOMENE

- Upotrebljavajte samo jednu litijsku bateriju CR2025 (3V).
- Izvadite bateriju ako se daljinski upravljač neće upotrebljavati kroz dulje vrijeme.
- Bateriju nemojte puniti, rastavljati, grijati i ne bacajte ju u vatru.
- Ne rukujte baterijom pomoću metalnih alata.
- Ne pospremajte bateriju zajedno s metalnim materijalima.
U slučaju curenja baterije potpuno obrišite daljinski upravljač i umetnite novu bateriju.

Upotreba daljinskog upravljača

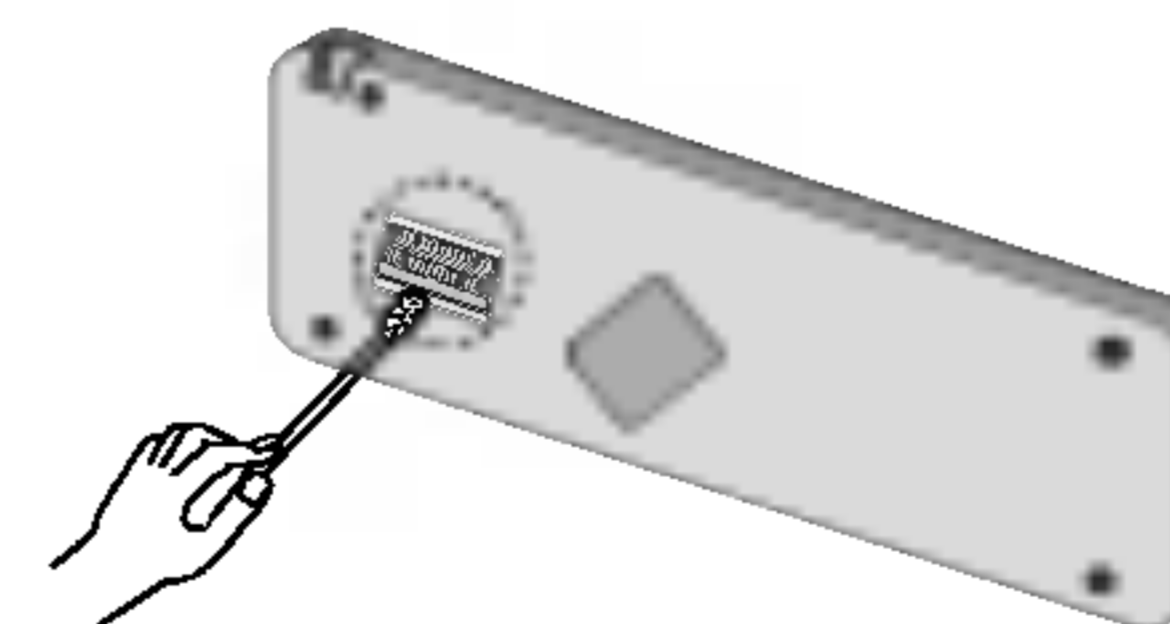
Usmjerite daljinski upravljač prema prednjoj ploči kako bi mogao raditi.

NAPOMENE

- Daljinski upravljač možda neće ispravno raditi ako je izložen izravnoj sunčevoj svjetlosti.
- Ne ostavljajte daljinski upravljač na mjestima s visokom temperaturom ili na izravnoj sunčevoj svjetlosti.
- Pazite da daljinski upravljač ne padne na pod gdje bi se mogao zaglaviti između papučice za kočnicu ili papučice za brzinu.

Rukovanje uređajem

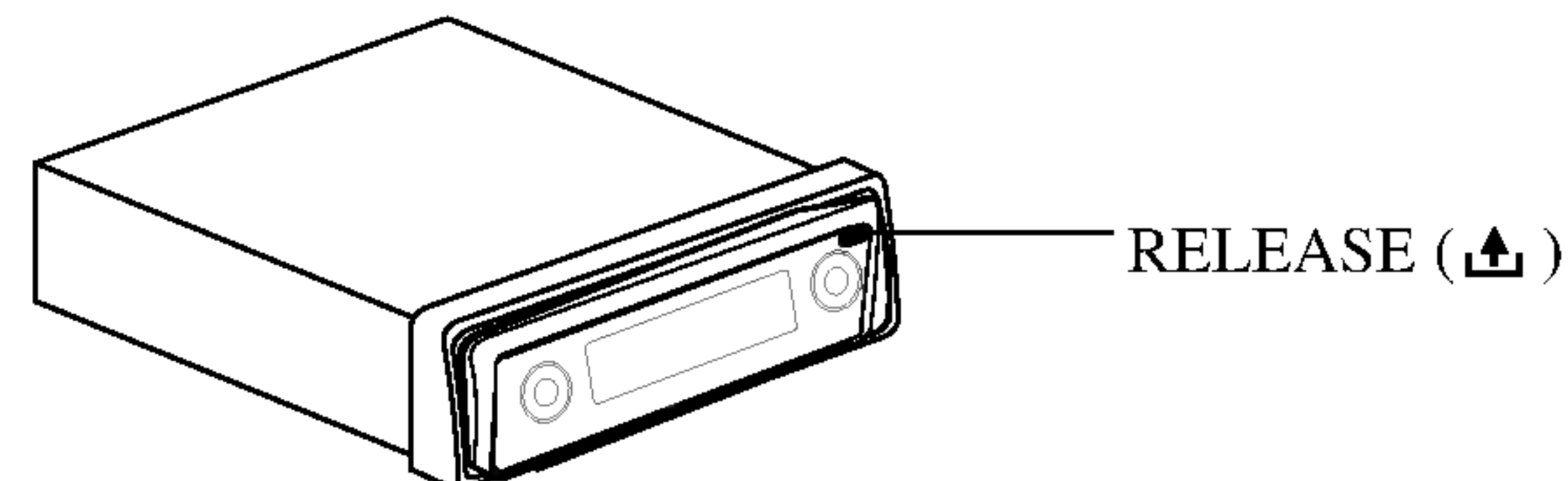
- Ovaj uređaj je predviđen za rad samo na 12 V DC s negativnim uzemljenjem električnog sistema.
- Kod zamjene osigurača, pazite da upotrijebite osigurač s istovjetnom veličinom amperaže. Upotreba osigurača veće amperaže može dovesti do ozbiljnog oštećenja na uređaju.
- S vremena na vrijeme s pamučnom krpom natopljenom alkoholom obrišite kontakte na zadnjoj strani prednje ploče.



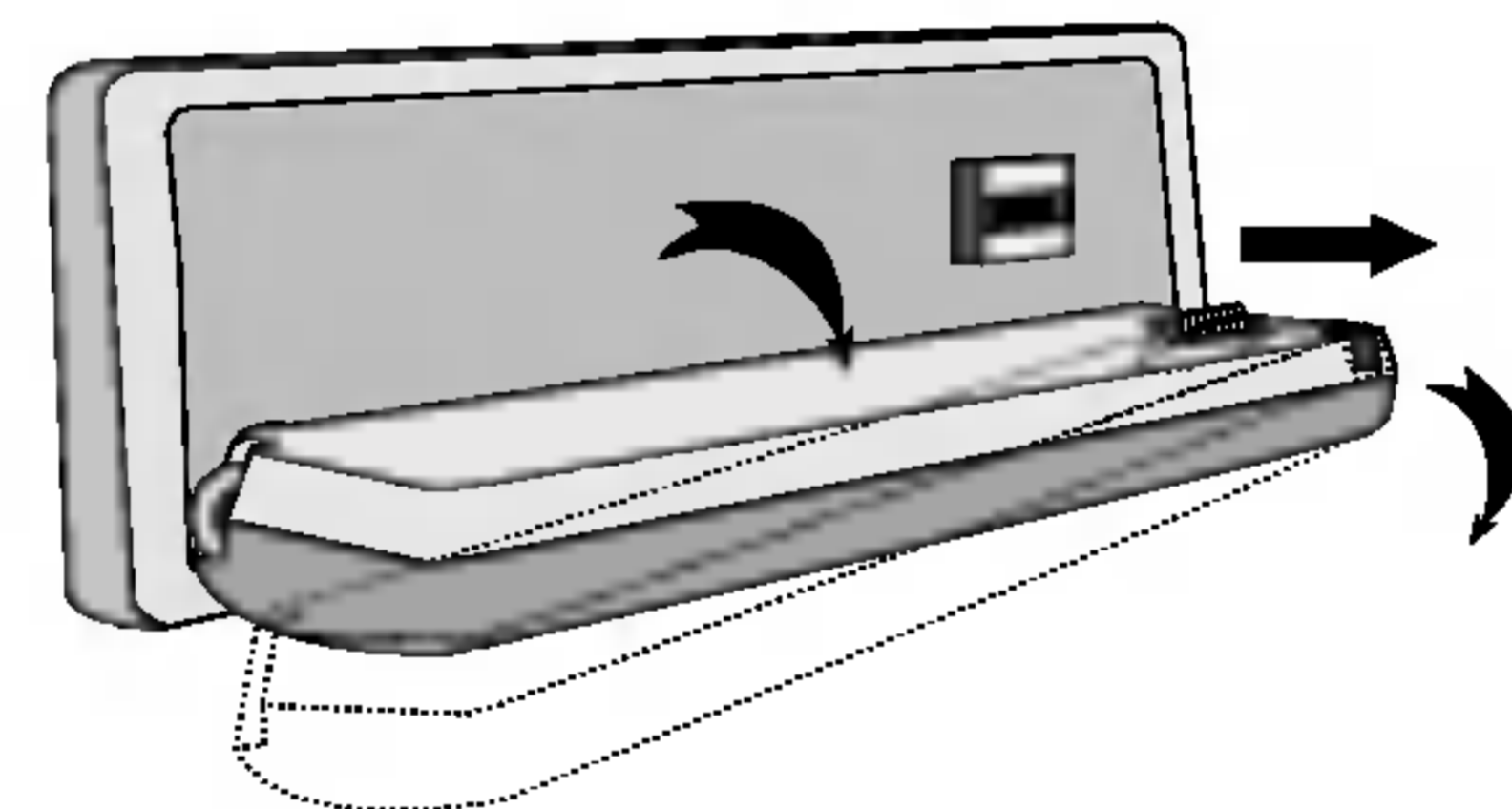
Zaštita vašeg uređaja od krađe

Prednja ploča se može skinuti s glavnog uređaja te se može odložiti u isporučeno zaštitno kućište kako bi se obeshrabrila krađa.

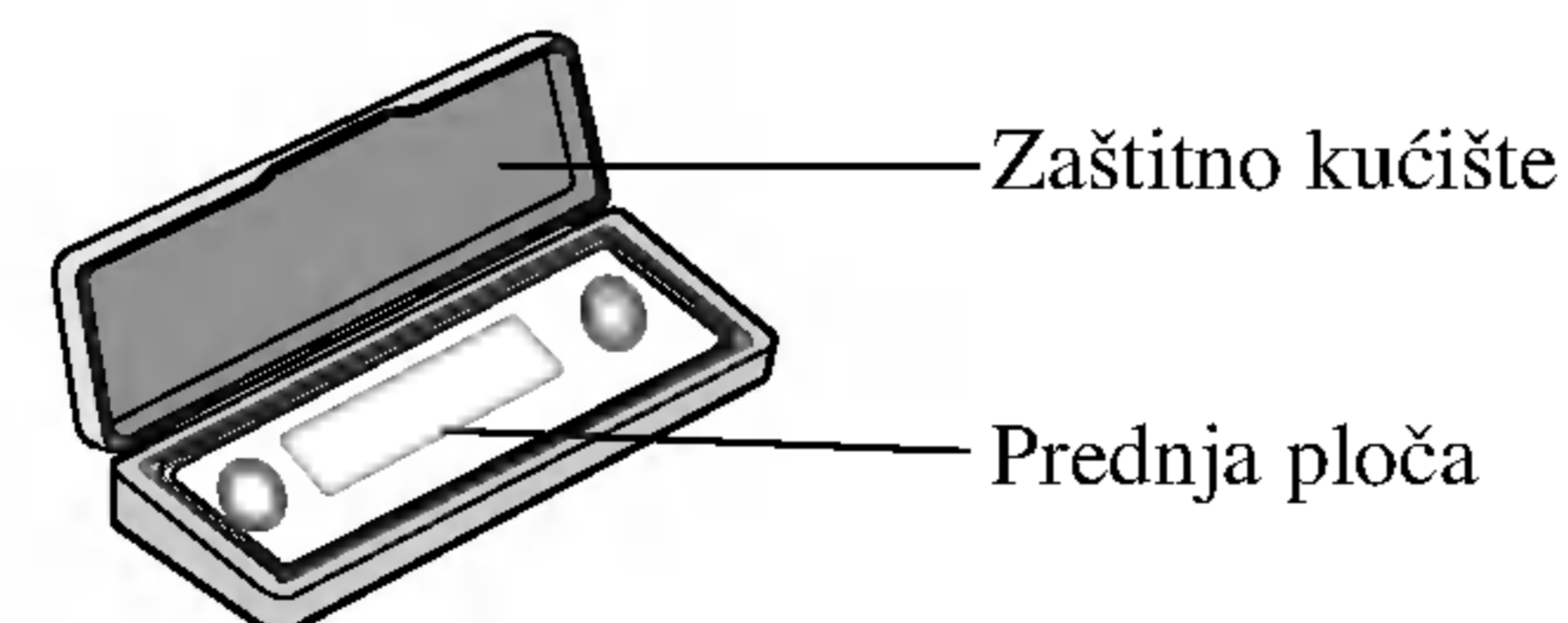
1. Pritisnite tipku za otpuštanje **RELEASE** () kako biste otvorili prednju ploču.



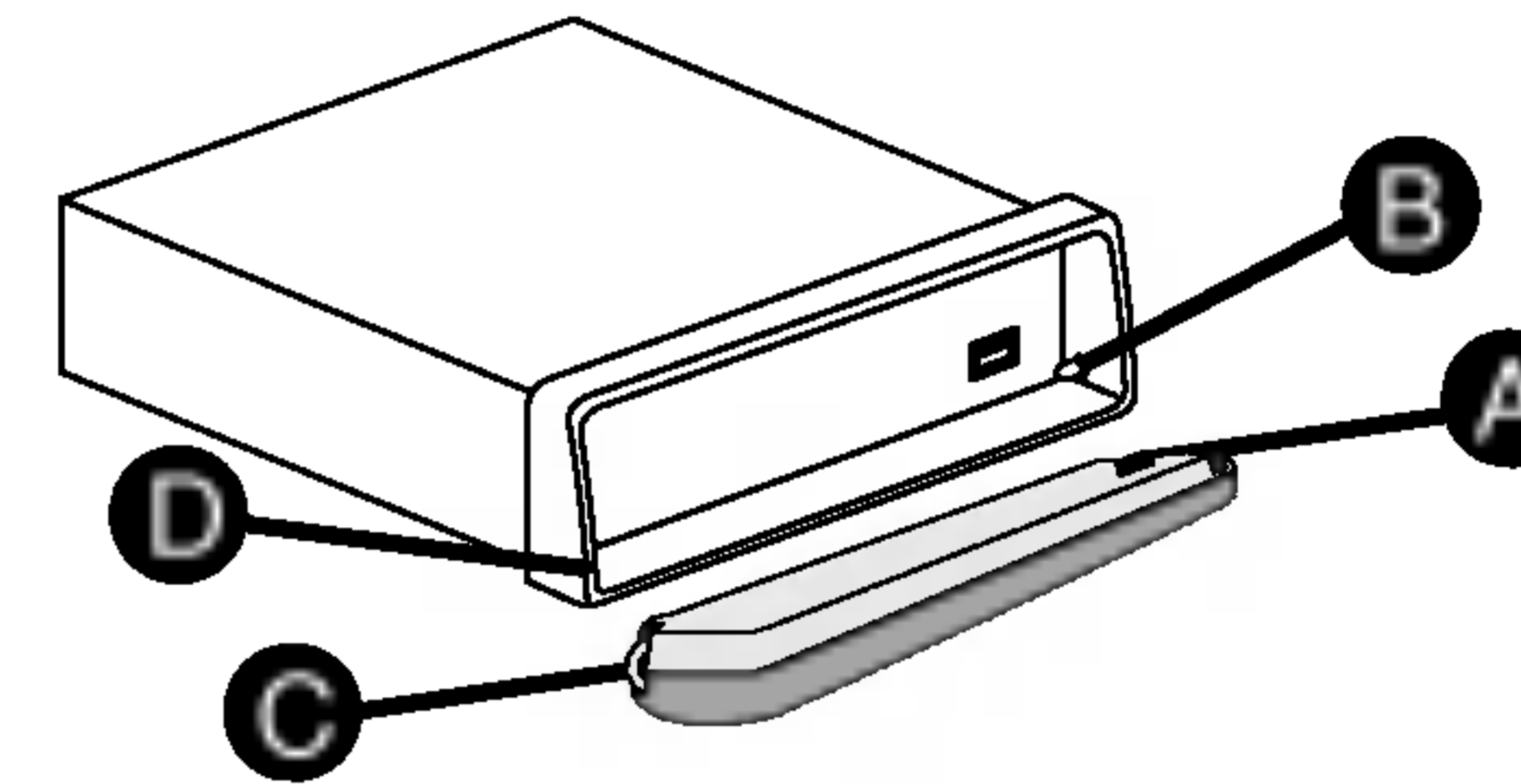
2. Gurnite prednju ploču na desno.
3. Povucite prednju ploču.



4. Stavite prednju ploču u isporučeno zaštitno kućište zbog sigurnog čuvanja.



Stavljanje prednje ploče

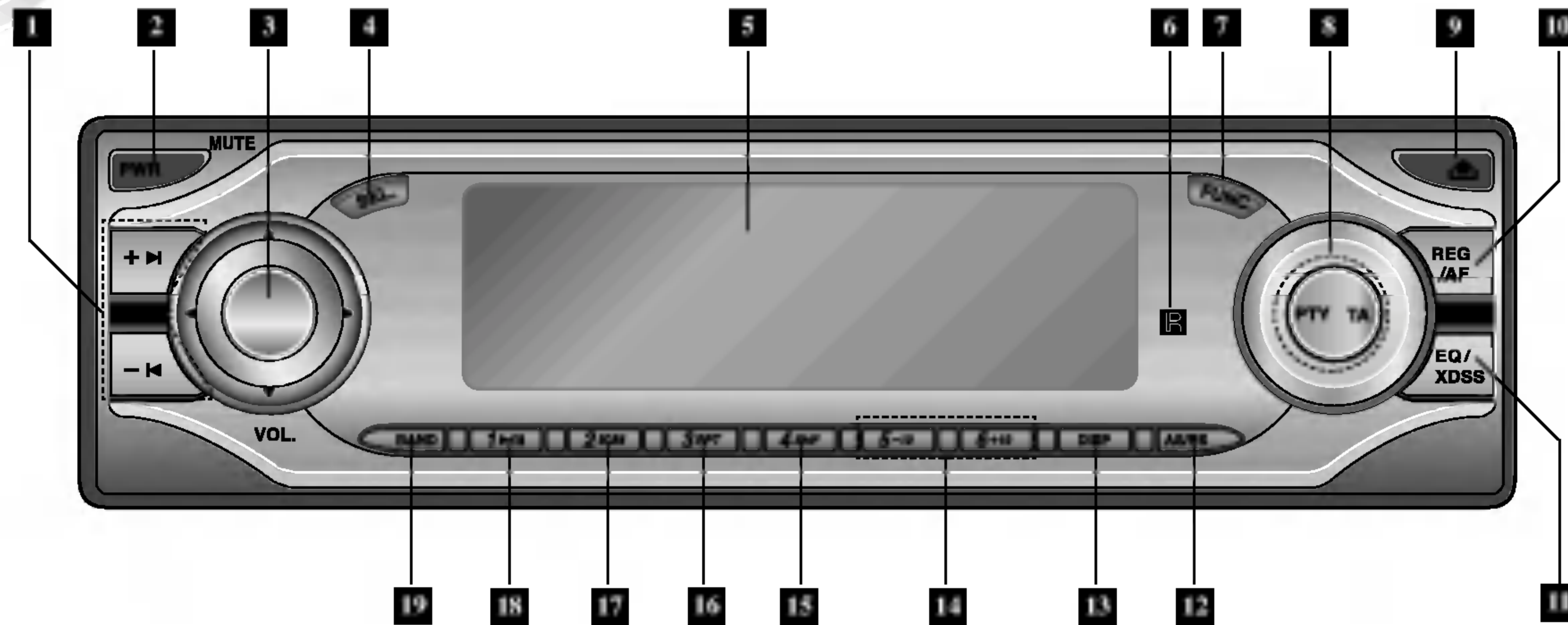


1. Spojite **A** na prednjoj ploči na **B** na glavnom uređaju.
2. Spojite **C** na prednjoj ploči sa **D** na glavnom uređaju dok gurate prednju ploču prema lijevoj strani.
3. Zatvorite prednju ploču.

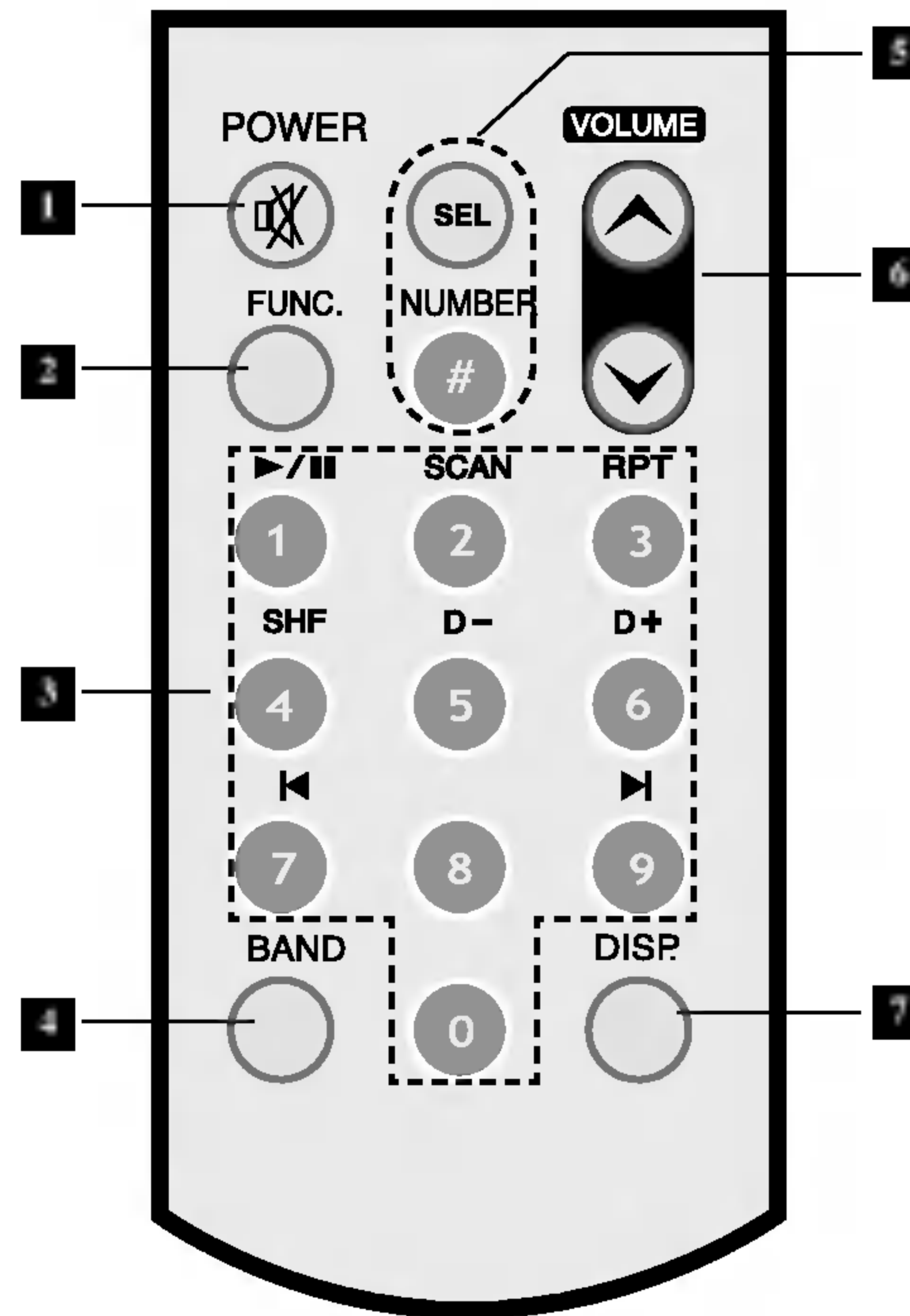
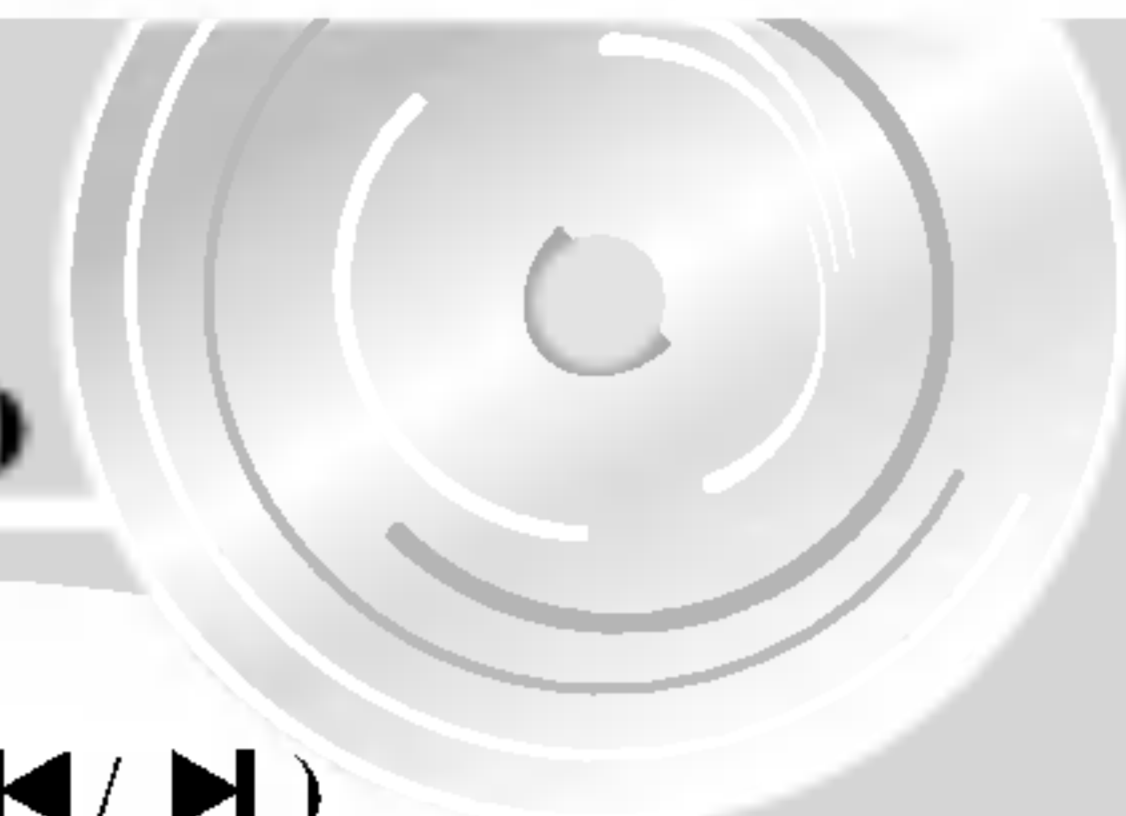
Napomene

- Kada odvajate ili postavljate prednju ploču ne pritiskajte display ili tipke za upravljanje.
- Ako prednja ploča nije ispravno postavljena tipke za upravljanje možda neće ispravno raditi. Ako se to dogodi lagano pritisnite prednju ploču.
- Ne ostavljajte prednju ploču na mjestima koja su izravno izložena sunčevoj svjetlosti ili visokim temperaturama.
- Pazite da vam prednja ploča ne padne ili da ne zadobije jaki udarac.
- Pazite da nagrizaajući agenti kao što su benzin, razrjeđivač ili insekticidi ne dođu u dodir s površinom prednje ploče.
- Ne pokušavajte rastavljati prednju ploču.

Prednja ploča



- | | |
|--|---|
| <p>1 • CD SKIP/SEARCH (◀ / ▶) (Tipka za CD preskakanje i traženje)
• SEEK/TUNE (-/+) (Tipka za traženje i podešavanje.)</p> <p>2 Tipka za električno napajanje/ bez tona (PWR / MUTE)</p> <p>3 • Kotačić za jačinu zvuka (VOLUME)
• Biranje kontrole gore/dolje (CONTROL UP/DOWN)</p> <p>4 Tipka za odabiranje (SEL.)</p> <p>5 PROZOR DISPLAY-a</p> <p>6 Snímač dialkového ovládanía</p> <p>7 Tipka za funkciju (FUNC.)</p> <p>8 Tipka za vrstu programa/prometne obavijesti (PTY/TA)</p> <p>9 Tipka za otpuštanje (▲)</p> | <p>10 Tipka za područje/alternativne frekvencije (REG/AF)</p> <p>11 Tipka za EQUALIZER/XDSS (EQ/XDSS)</p> <p>12 Tipka za automatsko pospremanje/programiranje (AS/PS)</p> <p>13 Tipka za DISPLAY (DISP)</p> <p>14 Tipka za MP3/WMA TRACK -/+10 (D-/+)</p> <p>15 Tipka za nasumičan odabir (SHF)</p> <p>16 Tipka za ponavljanje (RPT)</p> <p>17 Tipka za uvodno skeniranje (SCAN)</p> <p>18 Tipka za reprodukciju/pauzu(▶/)</p> <p>19 Tipka za frekventno područje BAND</p> <p>14 , 15 , 16 , 17 , 18 Tipke za programirane stanice (1-6)</p> |
|--|---|



- 1** • **POWER/MUTE** (🔊)
 - ključuje (ON) i isključuje (OFF) uređaj.
 - Pritisnite tipku kako biste isključili zvuk na zvučniku.
- 2** Tipka za funkciju (FUNC.)
- 3** • **0-9 brođane tipke**
 - Vrši izbor brođanog sadržaja u izborniku.
 - Sprema i poziva frekvenciju. (1-6)
- **PUŠTANJE (PLAY)/PAUSE** (▶/⏸)
 - Za puštanje diska.
 - Kratko zaustavljanje puštanja ili snimanja.
- **SCAN**
 - Reproducira prvih 10 sekundi svih snimki.
- **REPEAT (RPT)**
 - Ponavlja reprodukciju snimke.
- **SHF**
 - Reproducira snimke prema nasumičnom redosljedu.

- **SKIP/SEARCH** (◀ / ▶)
 - Traženje reprodukcije naprijed ili nazad
 - Odlazi na sljedeću snimku. Vraća se na početak trenutne snimke ili odlazi na prethodnu snimku.
- **DISC SELECTOR (D-/+) Tipka za odabir diska.**
 - (Dodatna mogućnost)
- 4** • **BAND**
 - Odabire tri FM i MW (AM) frekventna područja.
- 5** • **SEL**
 - Služi za unošenje audio podešavanja.
 - **NUMBER (#) (Broj)**
- 6** **VOLUME** (⏮ / ⏭)
 - Podešava jačinu zvuka.
- 7** **DISPLAY (DISP.)**
 - Mijenja display.



Instalacija

Osnovna instalacija

Prije instalacije provjerite je li prekidač za uključivanje postavljen na isključeno (OFF) i skinite kabel s akumulatora automobila kako biste izbjegli mogućnost nastajanja kratkog spoja.

1. Skinite postojeći receiver uređaj.
2. Napravite potrebna priključivanja.
3. Instalirajte rukav za instalaciju.
4. Instalirajte uređaj na rukav za instalaciju.

Skidanje postojećeg receiver uređaja

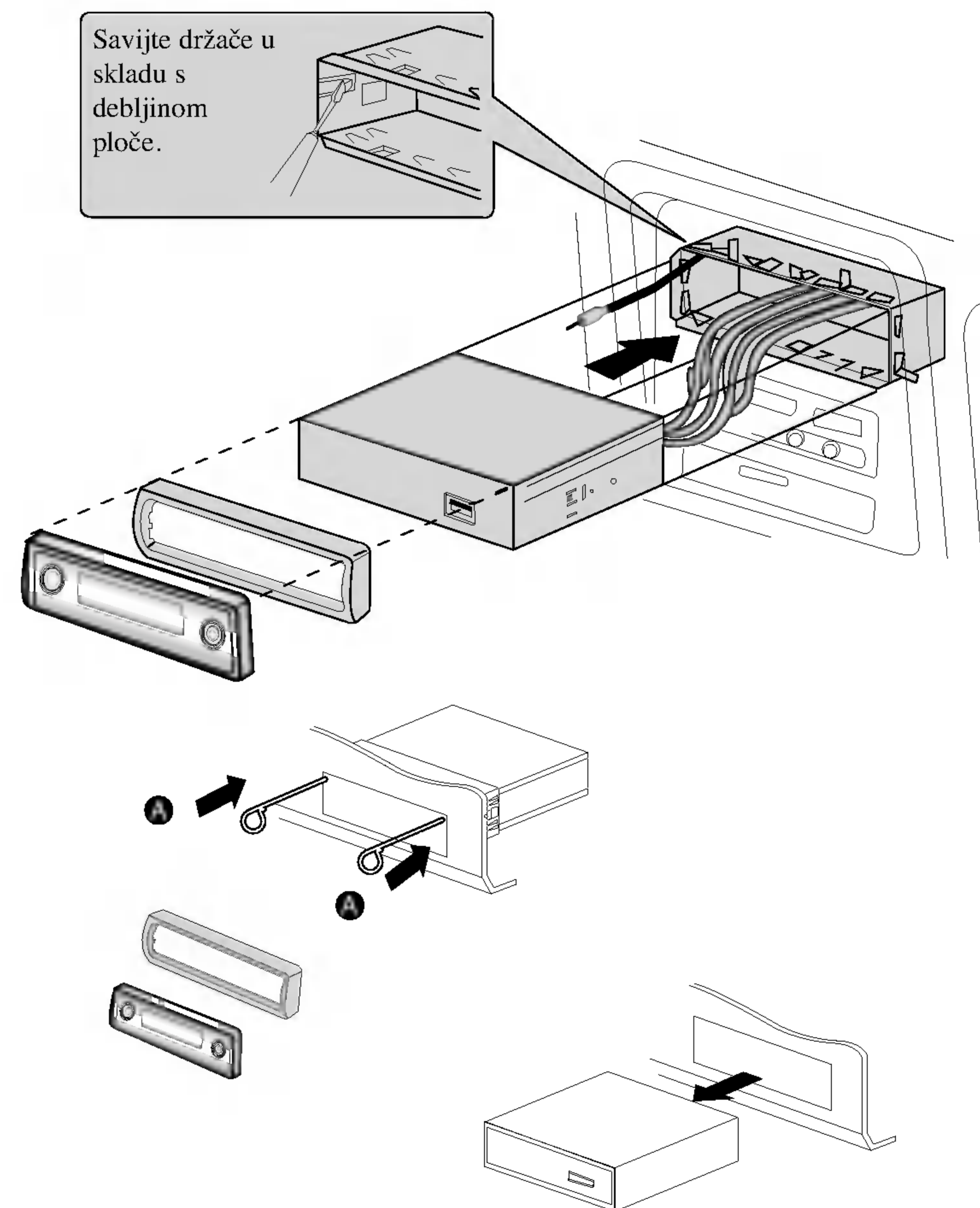
Ako već postoji rukav za instalaciju za receiver uređaj on se mora ukloniti.

Kada se uređaj skida s rukava za instalaciju

Ako je potrebno da uređaj skinete s rukava za instalaciju, napravite sljedeće.

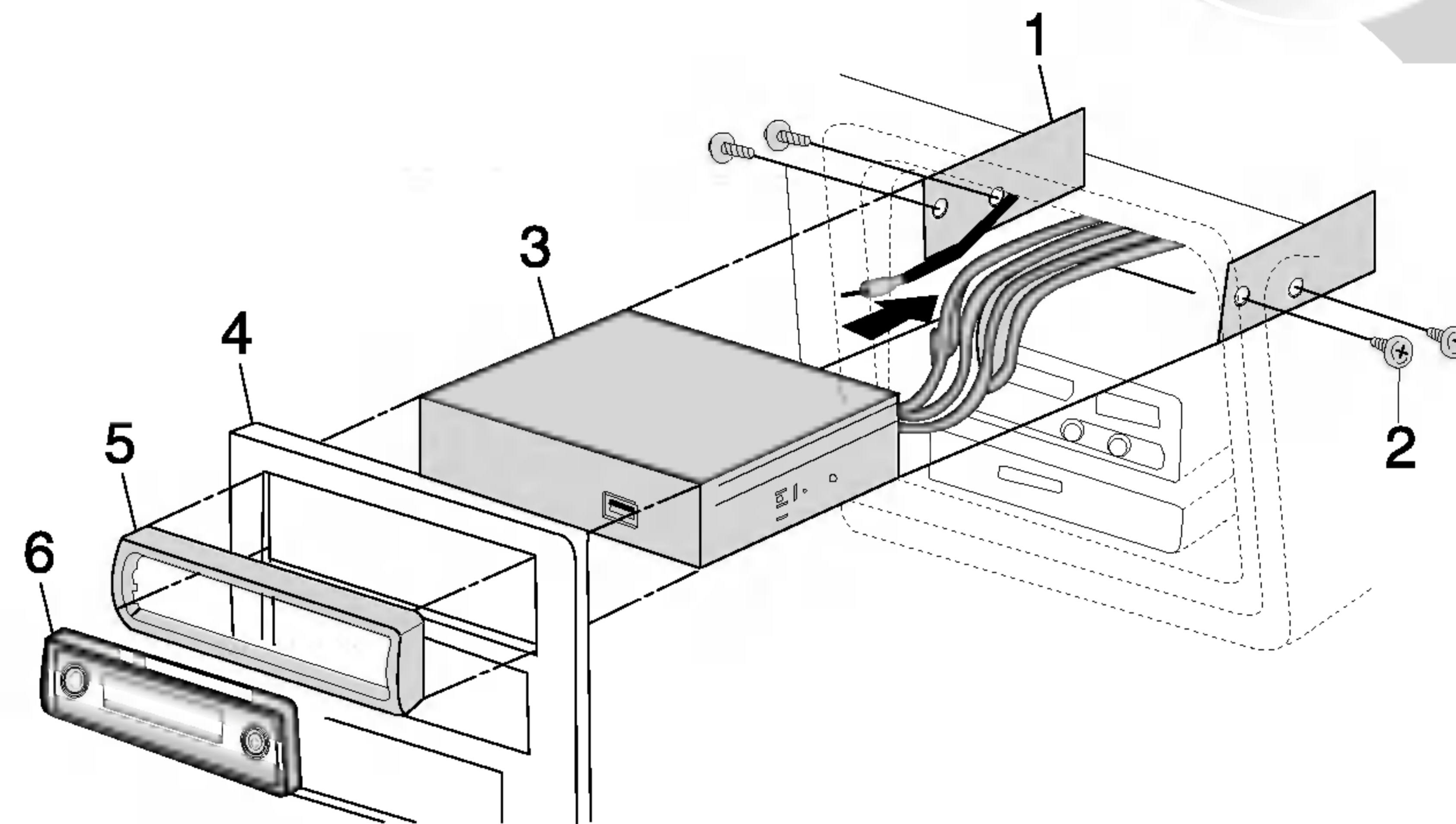
1. Skinite zadnji oslonac s uređaja.
2. Skinite prednju ploču s uređaja.
3. Umetnite polugu A u rupu sa strane uređaja. ● Napravite istu operaciju na drugoj strani i povucite uređaj van iz instalacijskog okvira.

Savijte držače u skladu s debljinom ploče.



ISO-DIN instalacija

1. Gurnite radio uređaj u ISO-DIN okvir.
2. Postavite vijke koji su skinuti sa starog radio uređaja.
3. Gurnite radio uređaj i okvir u otvor u ploči.
4. Postavite ploču ili adapter ploču.
5. Postavite prsten za podešavanje na radio uređaj.
6. Postavite masku tako da postavite desni rub na njegovo mjesto a zatim pritisnite lijevi rub kako bi se zatvorio.



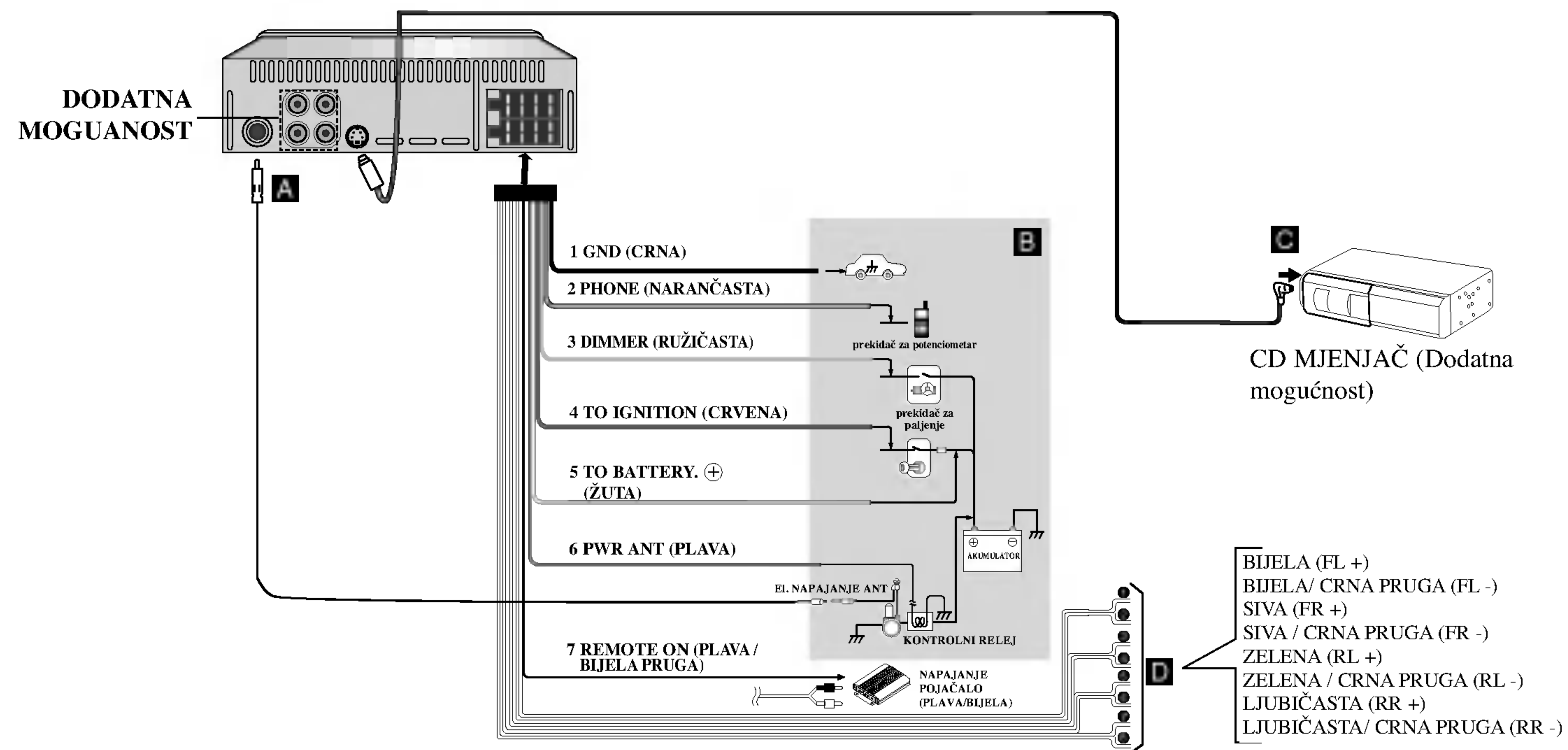
PRIPREMA

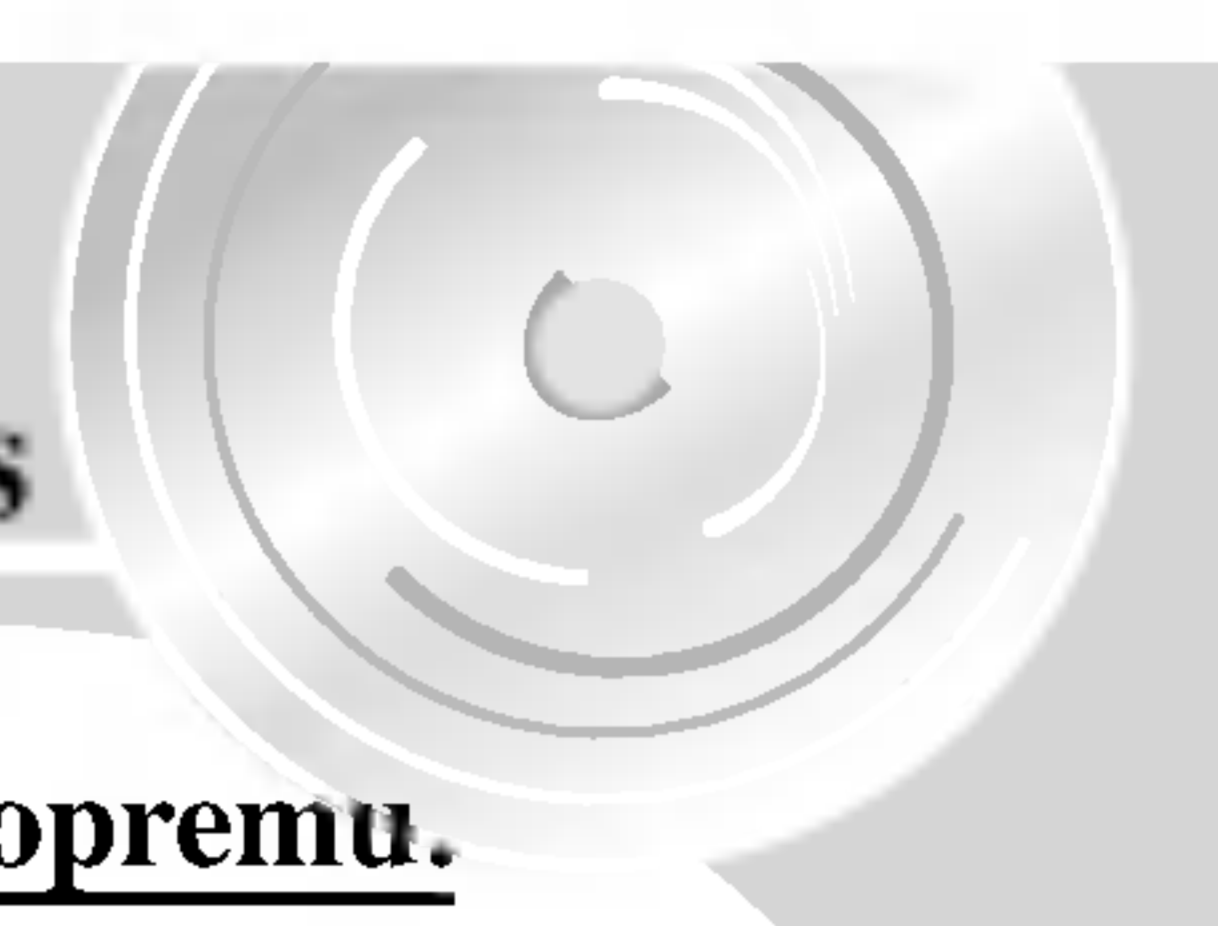


Povezivanja

Priključivanje na automobil

Prije instalacije provjerite je li prekidač za uključivanje postavljen na isključeno (OFF) i skinite kabel s ⊖ akumulatora automobila kako biste izbjegli mogućnost nastajanja kratkog spoja.





Priključivanje na automobil

A Od antene

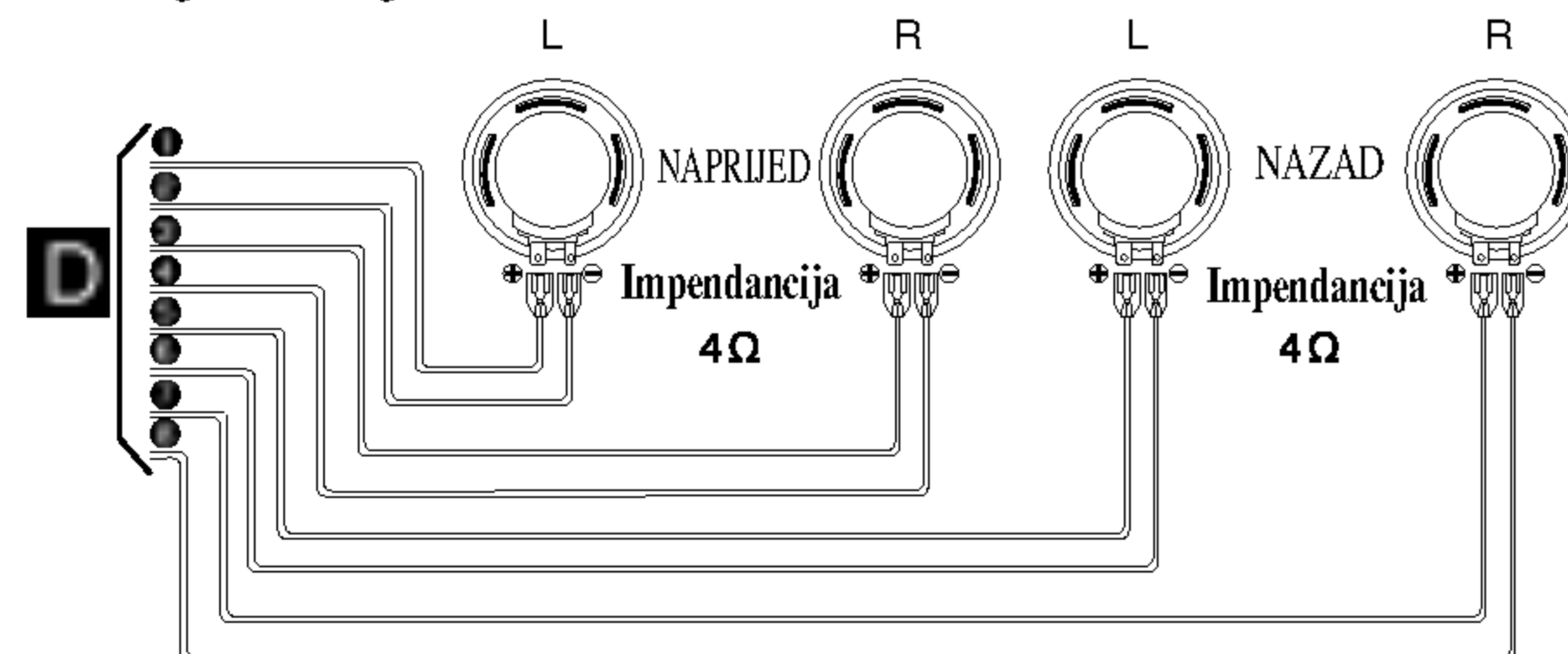
B Boje vodiča prema ožičenju vozila

- 1 **CRNA** : Ovaj vodič služi za priključivanje na uzemljenje.
- 2 **NARANČASTA** : Ova žica služi za priključivanje na telefonsku liniju.
- 3 **RUŽIČASTA** : Ovaj vodič služi za priključivanje na liniju prigušivača.
- 4 **CRVENA** : Ovaj vodič služi za priključivanje na priključak s kojeg se uzima električno napajanje kada je prekidač za paljenje postavljen na ACC.
- 5 **ŽUTA** : Ovaj vodič služi za priključivanje na akumulatorski (back-up) priključak s kojeg je omogućeno neprestano el. napajanje.
- 6 **PLAVA** : Ovaj vodič se priključuje na električnu antenu.
- 7 **PLAVA / BIJELA PRUGA** : Ovaj vodič se priključuje na uključivanje udaljenog pojačala.

C Priključivanje CD mjenjača

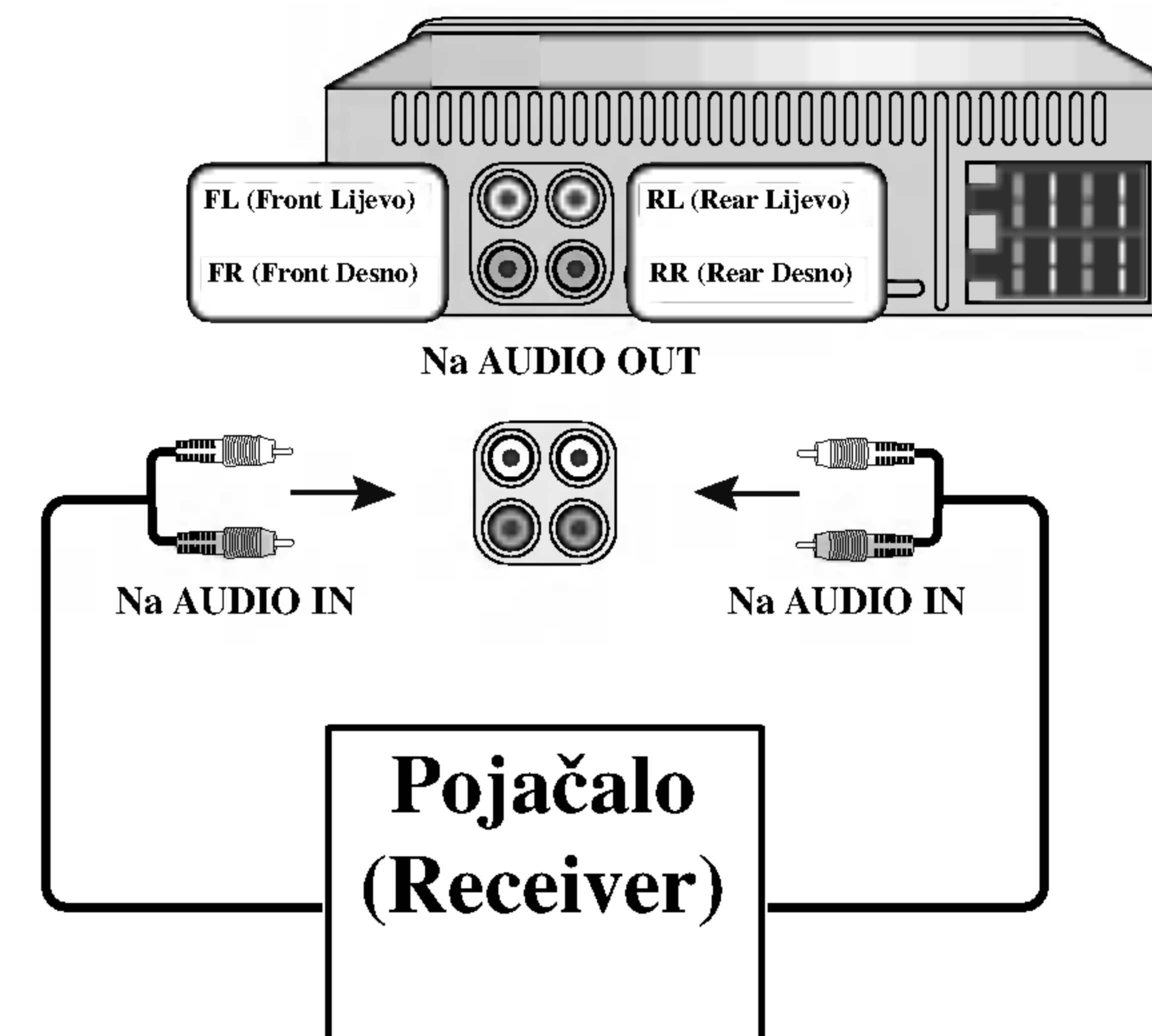
- Vaš automobilski receiver radi kao upravljački uređaj za CD mjenjač koji možete kupiti, ako to već niste učinili, i kasnije.
- Odgovarajući kabel prikazan na shemi bit će isporučen zajedno s CD mjenjačem.

D Priključivanje zvučnika



Priključivanje na pomoćnu (Aux) opremu. **(DODATNA MOGUANOST)**

- Priključite **AUDIO INPUT (ULAZ)** konektor ovog uređaja na **AUDIO OUTPUT (IZLAZ)** konektor pomoćne opreme.





Osnovne operacije

Uključivanje uređaja

Pritisnite tipku **PWR/MUTE** ili bilo koju drugu tipku na prednjoj ploči ili tipku **POWER/MUTE** (🔊) na daljinskom upravljaču kako biste uključili uređaj.

Isključivanje uređaja

- Pritisnite tipku **PWR/MUTE** na prednjoj ploči duže od 1,2 sekunde kako biste isključili uređaj.
- Pritisnite tipku **POWER/MUTE** (🔊) na daljinskom upravljaču duže od 1,2 sekunde kako biste isključili uređaj.

Odabiranje izvora

Možete odabrati izvor koji želite slušati.

Pritisnite tipku **FUNC.** kako biste odabrali izvor.

Pritisnite tipku **FUNC.** više puta za redom kako biste birali između sljedećih izvora:

Tuner → CD → CD Changer (dodatna mogućnost) → Tuner...

NAPOMENE

- Kada uređaj isključite uređaj će automatski memorirati zadnju jačinu zvuka prije isključenja. Kada sljedeći put uključite uređaj on će raditi s memoriranom jačinom zvuka.

Podešavanje jačine zvuka

Upotrijebite **VOLUME** za podešavanje jačine zvuka.

Zavrtite kotačić za jačinu zvuka (**VOLUME KNOB**) na prednjoj ploči kako biste pojačali ili smanjili jačinu zvuka.

Pritisnite tipku **VOLUME** (🔊 / 🔇) na daljinskom upravljaču kako biste pojačali ili smanjili jačinu zvuka.

Provjeravanje sata

Sat možete vidjeti ako na daljinskom upravljaču pritisnete tipku **DISP.** duže od 1 sekunde.

NAPOMENE

- Ako uređaj prima RDS signal koji nosi CT (Clock Time – vrijeme sata) informaciju, sat će se automatski prikazati na prozoru display-a.
- Ako nema tog signala na prozoru display-a se pojavljuje "NO CLOCK" appears



Podešavanje zvuka

Upotreba EQ (ekvalizatora)

Ekvalizator vam omogućuje da podešavate ekvalizator kako bi prilagodili zvuk akustičnim karakteristikama unutrašnjosti automobila. Postoje 5 memorirane krivulje za equalizer koje možete s lakoćom pozvati u bilo koje vrijeme.

Ovdje se nalazi popis krivulja elvalizatora:

- EQ POP : Reproducira akustiku pop glazbe.
- EQ CLASSIC : Reproducira akustiku orkestralne glazbe.
- EQ ROCK : Reproducira akustiku rock glazbe.
- EQ JAZZ : Reproducira akustiku jazz glazbe.
- EQ VOCAL: Reproducira akustiku vokalne glazbe.

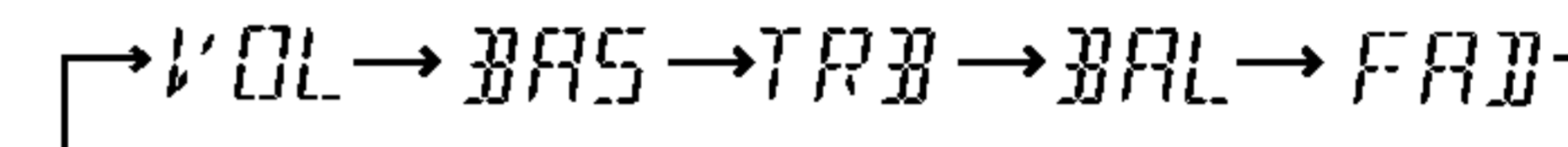
1. Press **EQ/XDSS** on the front panel to select the equalizer.
2. Press **EQ/XDSS** repeatedly to select among the following equalizer.
 POP → CLASSIC → ROCK → JAZZ → VOCAL
 → FLAT (Nema display-a) → POP...

MUTE

1. Pritisnite tipku **PWR/MUTE** [**POWER/MUTE** (🔊)] kako biste isključili zvuk.
2. Za uključivanje zvuka ponovno pritisnite tipku **PWR/MUTE** [**POWER/MUTE** (🔊)].

Tipka ODABIRANJE [SELECTION (SEL)]

1. Pritisnite tipku za odabiranje **SELECTION (SEL.)** više puta za redom koako biste odabrali modus koji želite podesiti od jačine, bas-a, visokih tonova, balansa i fader-a. Indikator za modus će se paliti prema sljedećem redosljedu.



2. Pomaknite lijevo ili desno CONTROL UP/DOWN (ili pritisnite tipku VOLUME (🔻 / 🔼) na daljinskom upravljaču) kako biste podesili kvalitetu zvuka.

	Okrenite desno	Okrenite lijevo
VOL	Povećava jačinu zvuka.	Smanjuje jačinu zvuka.
BAS	Povećava jačinu basa	Smanjuje jačinu basa
TRB	Povećava jačinu visokih tonova (Treble).	Smanjuje jačinu visokih tonova (Treble).
BAL	Smanjuje jačinu lijevog zvučnika.	Smanjuje jačinu desnog zvučnika.
FAD	Smanjuje jačinu prednjih zvučnika.	Smanjuje jačinu zadnjih zvučnika.

NAPOMENA

U uključenom **EQ** modusu rada uređaj ne može podešavati bas i visoke tonove.

XDSS (Extreme Dynamic Sound System- Izuzetno dinamični sistem zvuka)

Pritisnite i držite tipku **EQ/XDSS** kako biste ojačali visoke tonove, bas i surround efekat.



RDS operacije

Ukratko o RDS-u

RDS (Radio Data System – Sistem radio podataka) je način slanja informacijskih signala zajedno sa radio signalima odašiljača. Vaš radio prijemnik je u stanju prevesti ove signale i te informacije može prikazati na display-u.

Ovi kodovi sadrže sljedeće informacije. Naziv program (Program Service Name

(PS)), Popis vrste programa (List of program Type (PTY)), Prometne obavijesti (Traffic

Announcement (TA)), Točno vrijeme (Clock Time (CT)), Radio tekst (Radio Text (RT))

Opcije RDS display-a

RDS sistem može prenositi široki spektar informacija kao dodatak početnom znaku koji se pojavljuje kada se radio prijemnik podesi na stanicu. U normalnoj RDS operaciji display će prikazivati naziv stanice, mrežu odašiljanja ili pozivna slova.

Pritiskom na tipku **DISP** na prednjoj ploči možete prelaziti preko različitih vrsta podataka u nizu:

(CT→FREQUENCY→PTY→RT→PS)

- **CT** (Vrijeme koje kontrolira radio stanica): Omogućuje uređaju primanje aktualnog vremena i prikazuje to vrijeme na prozoru display-a.
- **PTY** (Prepoznavanje vrste programa - Program type recognition): Vrsta programa se prikazuje na prozoru display-a.
- **RT** (Prepoznavanje radio teksta - Radio text recognition): Informacije radio stanice se prikazuju na prozoru display-a.
- **PS** (Naziv programa -Program Service): Naziv programa se prikazuje na prozoru display-a.

NAPOMENA

Neke RDS stanice mogu ne uključiti neke od ovih dodatnih funkcija. Ako podaci koji su potrebni za ovaj modus nisu emitirani, prozor display-a će prikazati poruku **NO CLOCK, PTY NONE, RT NONE, Frequency** (Nema frekvencije za sat, PTY i RT).

- **PI** (Identifikacija programa - Program Identification) sadrži dodatnu informaciju za regionalni rad programa.
- **AF** (Alternativne frekvencije za trenutni program - Alternative Frequencies)
- **TP** (Identifikacija prometnog programa -Traffic Program Identification)
- **TA** (Identifikacija prometnih obavjesti - Traffic Announcement Identification)
- **EON** (Druge mreže - Enhanced Other Networks)
Informacija o drugim programima za upotrebu njihovih usluga kao što su prometne obavjesti itd.

NAPOMENE

- RDS je dostupan samo za FM prijem.
- PS funkcija omogućuje da se nazivi stanica prikazuju u jasnim slovima.
- Praćenje mreže (Network Tracking) prijem koristi PI i AF kodove. PI kod identificira zemlju, područje i sistem odašiljanja. AF prelistava prijemne frekvencije u području koje odašilju isti program i automatski prelazi na najbolju kвалitetu prijema bez potrebe prekidanja programa funkcijom za traženje.
- Prometni programi i obavjesti se mogu automatski primati upotrebom TP/TA funkcija.
- EON-TA: S aktiviranom EON funkcijom prometne obavjesti se mogu čuti kada se slušaju programi koji sami ne emitiraju takve obavjesti. Kako bi to postigao prijemnik sam prelazi na drugi program samo za vrijeme obavjesti, a poslije se sam vraća na prethodno slušani program.
- PTY odabir vrste programa omogućuje odabir sadržaja onih programa koji podupiru ovu uslugu.



DISPLAY NAZIVA STANICE

Naziv stanice se automatski prikazuje kada se prima signal RDS stanice.

RDS AF/REG FUNKCIJA

Za uključivanje (on) ili isključivanje (off) **AF** funkcije (Praćenje mreže (Network-Tracking)), kratko pritisnite tipku 'AF'. Za uključivanje (on) ili isključivanje (off) **REG** funkcije (Regional Network Tracking), pritisnite tipku 'AF' duže od 2 sekunde.

• Modus 1 (AF: uključeno(on)/REG uključeno(on)):

Praćenje mreže (Network-Tracking) je aktivirano. Regionalni modus je uključen (AF funkcija se mijenja cijelo vrijeme između svih stanica koje odašilju isti program). Regionalni modus će se odabrati samo u slučaju vožnje po određenom lokalnom području.

• Modus 2 (AF: uključeno(on)/REG isključeno(off)):

Praćenje mreže (Network-Tracking) je aktivirano. AF funkcija se mijenja cijelo vrijeme između prijemnih stanica koje pripadaju istoj mreži odašiljanja. Stanica koja odašilje različiti regionalni program u istoj mreži se može primati u određena vremena. Ovo se može desiti samo u slučaju slušanja regionalnih programa; u modusu 2 ovo nije nepravilnost u radu.

• Modus 3 (AF: isključeno (off)):

Praćenje mreže (Network-Tracking) je isključeno. Prikazat će se naziv stanice.

U slučaju lošeg prijema može se potražiti alternativna stanica!

Prijem praćenja mreže (Network-Tracking)

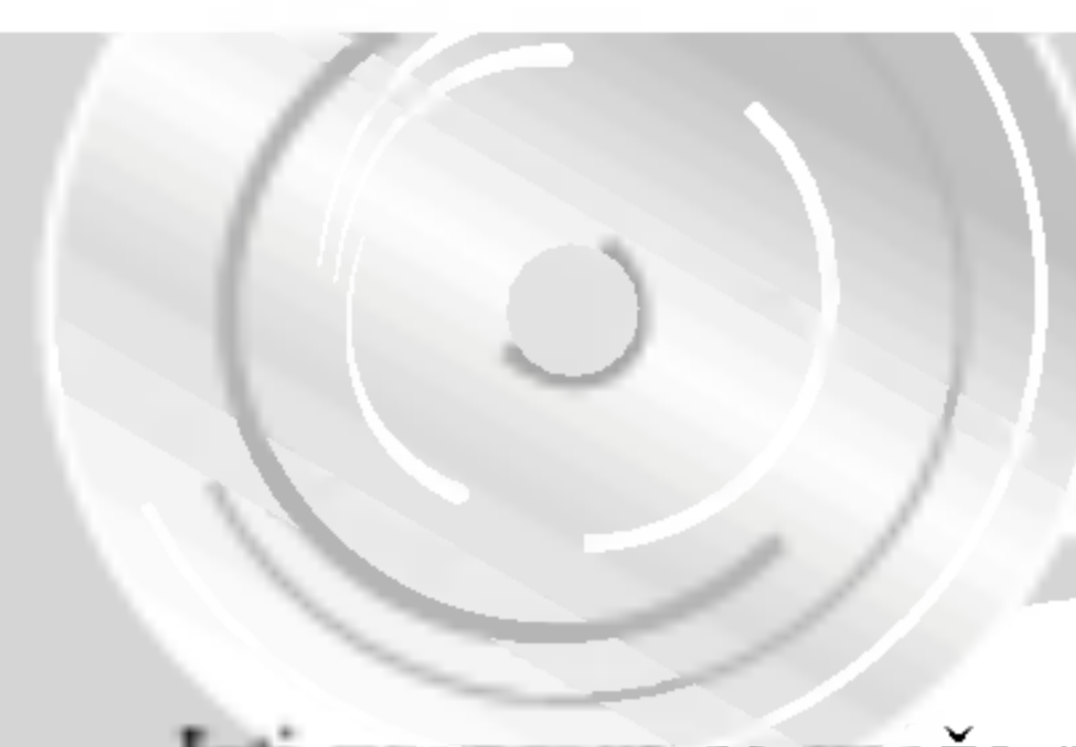
Kada vozite u području gdje RDS podatak odašilju stanice u mreži, sljedeće procedure rade u modusima 1 i 2 ako je prijemnik podešen na RDS stanicu:

Treptanje AF indikatora na LCD display-u pokazuje da procesor još uvijek sakuplja potpuni paket RDS podataka ovog programa. Uvijek kada se treptanje zaustavi svi podaci su kompletni i RDS funkcije LAC-M5500R se mogu upotrebljavati onoliko koliko ih podržava program.

Ako je AF funkcija aktivirana:

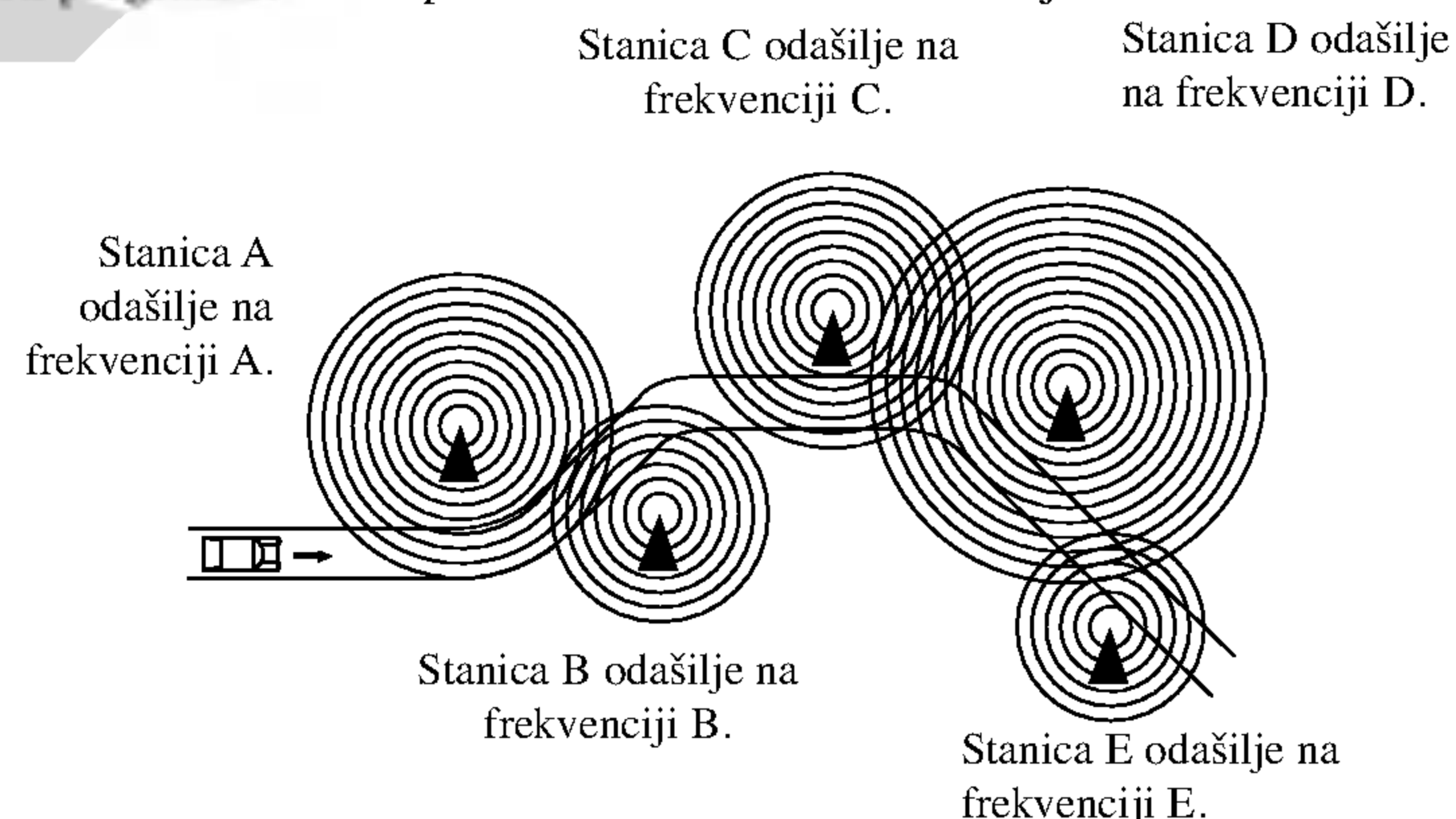
Kada padna kvaliteta prijema, prijemnik odmah prelazi na drugu stanicu u mreži, čije je signal bolje prijemne kvalitete pomoću PI i AF kodova. Ovo znači: gdje god da vozite vi možete nastaviti slušati neke programe bez prekida.

Precudura PI traženja (PI SEEK): Ako kvaliteta prijema pada previše a da se ne nađe bolja kvaliteta alternativne frekvencije s AF popisa, nakon nekog vremena počinje funkcija PI traženje (PI SEEK) (Display: 'SEEK-PI'). Prijemnik traži stanicu istog programa ne uzimajući u obzir AF popis, koja ima isti PI kod.



RDS operacije

Isti program se može primati na različitim frekvencijama.



RDS podaci za programirane tipke

Kada je pritisnuta programirana tipka, ako je stanica s tom frekvencijom primana s dovoljnom kvalitetom, prijemnik će se podesiti na tu frekvenciju. Kada kvaliteta prijema nije zadovoljavajuća, prijemnik će, prema AF popisu, će prijeći na stanicu istog programa koja odašilje najbolju kvalitetu signala (stanica koja odašilje program istog sadržaja možda se neće moći primiti kada je izabran modus 2 (REG isključeno(off)) a odabran je regionalni program).

Ako se ne može naći stanica zadovoljavajuće kvalitete s AF popisa, automatski se pokreće PI-traženje.

LOCAL/DX izbor u EON-TA modusu

U EON-TA modusu, pritisnite tipku TA duže od 2 sekunde, tako se mogu primati samo lokalne i jake stanice. Kada se tipka TA pritisne duže od 2 sekunde, prijemnik prima sve stanice, uključujući i udaljene i one sa slabim signalom. Preporučuje se postavljanje TA tipke na lokalni položaj za primanje lokalnih stanica s dobrom kvalitetom zvuka.

REG FUNKCIJA (Regionalno područje)

(Dostupna je samo u nekim zemljama)

- Kada se AF tipka pritisne duže od 2 sekunde, na display-u se pokazuje oznaka "REG" i radio prijemnik počinje tražiti regionalne programe koje odašilje ista stanica.
- Kada je omogućena REG funkcija, možete slušati jedino regionalne programe.
- Kada je omogućena REG funkcija, također možete slušati različite programe pomoću alternativnih frekvencija.
- Regionalna funkcija pokriva ograničeno područje prijenosa i zbog toga je pogodna za upotrebu samo na malim udaljenostima.

FUNKCIJA VRSTE PROGRAMA

Za odabir određene vrste programa iz prijemnog frekventnog područja upotrijebite sljedeću proceduru:

1. Pritisnite tipku **BAND** za odabir ulaznog FM modusa.
2. Poslije toga, pritiskom na tipku **PTY** više puta za redom bira se određeni modus.

Glazbena grupa (music group) → govorna grupa (speech group) → isključeno traženje (search off).

3. Pritisnite kratko jednu od programiranih tipki

PRESET (1-6). Svaki put kada se pritisne jedna od ovih tipki programi se mijenjaju prema sljedećem redoslijedu:

No	Glazbena grupa
1.	Pop M, Rock M
2.	Easy M, Light M.
3.	Classics, Other M
4.	Jazz, Country
5.	Nation M, Oldies
6.	Folk M
No	Govorna grupa
1.	News, Affairs, Info
2.	Sport, Educate, Drama
3.	Culture, Science, Varied
4.	Weather, Finance, Children
5.	Social, Religion, Phone In
6.	Travel, Leisure, Document



NAPOMENE

- Podaci o vrsti programa dolaze od stanice koja emitira program. Ako se sadržaji programa ne slažu s odabranom vrstom programa ne radi se o grešci na procesoru LAC-M5500R već o određivanju koje postavlja stanica koja emitira program.
- Neki programi ne podržavaju PTY funkciju s podacima. Ako ni jedna od stanica koje se primaju u FM frekventnom području ne podržava odabranu vrstu programa, tada se može odabrati druga vrsta programa ili se PTY funkcija može isključiti.

PRIKAZ PRIJEMNE FREKVENCije

Sve dok nema prijema RDS podataka, LCD display prikazuje aktualnu prijemnu frekvenciju. Nakon što je PS podatak pročitana iz RDS signala mirno se prikazuje naziv stanice (PS) osim ako AF funkcija ne odluči primiti drugu frekvenciju. U tom slučaju, kroz 3 sekunde će se automatski prikazati nova frekvencija.

Podešavanje RDS MODUSA

1. Pritisnite tipku **SEL** duže od 2 sekunde, kako bi se aktivirao modus odabiranja.
2. Nakon toga, pritiskanjem tipke **SEL** aktivira se jedan po jedan svaki modus.
3. Pomaknite lijevo ili desno **CONTROL UP/DOWN** (ili pritisnite tipku **VOLUME** (⏮ / ⏭)) na daljinskom upravljaču) kako biste odabrali indikator.

TA SEEK (TA traženje) modus

Kada novopodešena stanica nema TP informaciju tijekom 5 sekundi, prijemnik se podešava na novu stanicu koja nema isti PI kao i zadnja stanica već ima TP informaciju.

TA ALARM modus

Kada novopodešena stanica nema TP informaciju tijekom 5 sekundi, čuje dvostruki bip zvuk.

PI SOUND modus

Ako se jednom čuje zvuk stanice s različitim PI prijemnik će nakon jedne sekunde ugasiti ton.

PI MUTE (bez tona) modus

Ako se dogodi gore opisana situacija, prijemnik će istog trenutka isključiti ton.

RETUNE L (Ponovno podešavanje) modus

Vrijeme čekanja za početak TA traženja ili

PI traženja se može odabrati. Vrijeme za ponovno podešavanje (Retune) je postavljeno na 90 sekundi.

RETUNE S (Ponovno podešavanje) modus

Vrijeme čekanja za početak TA traženja ili

PI traženja se može odabrati. Vrijeme za ponovno podešavanje (Retune) je postavljeno na 30 sekundi.

BEEP 2ND modus

Bip ton se proizvodi samo kada se tipka drži dugo pritisnitom (1 sekunda).


BEEP ALL (Sve) modus

Bip ton se proizvodi kada se pritisne bilo koja tipka.




Radio operacije

Slušanje radio stanica

1. Pritisnite tipku **POWER/MUTE**() [**PWR/MUTE** na prednjoj ploči) kako biste uključili uređaj.
 - Kada odaberete izvor uređaj je uključen.
2. Pritisnite tipku **FUNC.** kako biste odabrali prijemnik (tuner).
3. Pritisnite tipku **BAND** kako biste odabrali frekventno područje.
 - Pritisnite tipku **BAND** sve dok se ne prikaže željeno frekventno područje, FM1, FM2, FM3, MW(AM).
4. Podešavanje stanica možete napraviti brzim pritiskanjem tipki **◀ / ▶**.
 - Prijemnik će skenirati frekvencije sve dok ne nađe dovoljno jaki signal za dobar prijem.
 - Podešavanje stanica možete prekinuti tako da brzim pritiskom pritisnete bilo koju od tipki **◀ / ▶**.
5. Ručno podešavanje stanica se obavlja tako da se na 1 sekundu pritisne i drži jedna od tipki **◀ / ▶**. A nakon toga brzim pritiscima pritisnite tipke **◀ / ▶**.
 - Frekvencije se pomiču gore ili dolje korak po korak.

NAPOMENA

- Kada odabrana stanica emitira stereo program svjetlić će indikator “”.

Pospremanje i pozivanje radio frekvencija

Lako i brzo možete pospremiti najviše 6 radio frekvencija za kasnije pozivanje pritiskom na tipku.

1. Odaberite željenu frekvenciju.
2. Pritisnite jednu od tipki za programirane stanice (**preset station**) (1 - 6) duže od 1 sekunde. Prikazan je broj pritisnute tipke za programiranu stanicu.
3. Ponovite korak 1 i 2 za programiranje drugih stanica.

NAPOMENE

- S obzirom da F1, F2, F3 imaju isto frekventno područje, za FM je moguće programirati najviše 18 stanica.
- Kada se stanica programira na tipci za programiranje stanica na kojoj je već pospremljena neka druga stanica istog frekventnog područja, prethodno programirana stanica bit će automatski pobrisana.



Memoriranje automatskog traženja

Ova vam funkcija omogućuje automatsko pospremanje šest najjačih radio frekvencija pod.

1. Pritisnite tipku **FUNC.** kako biste odabrali prijemnik (tuner).
2. Pritisnite tipku **AS/PS** na prednjoj ploči otprilike 1 sekundu.
 - Skeniranje počinje od trenutno prikazane frekvencije prema višim frekvencijama a zaustavlja se kada se memorira 6 stanica na preset tipkama ili kada se primane frekvencije jednom skeniraju.

NAPOMENE

- Ova se funkcija ne izvodi ako nema stanica koje bi se mogle primati.
- Kada se vrši automatsko memoriranje prethodno pospremljene stanice će se automatski pobrisati.
- Kako biste zaustavili automatsko programiranje, pritisnite tipku **BAND** ili **AS/PS**.

Skeniranje prije memoriranih (preset) stanica

Pritisnite tipku **AS/PS** na prednjoj ploči.

Za zaustavljanje skeniranja pritisnite tipku **AS/PS**.

Podšavanje prije memoriranih stanica

Pritisnite tipku **BAND** kako biste odabrali željeno frekventno područje i pritisnite željenu brojčanu tipku na daljinskom upravljaču (1-6).

Broj tipke prije memorirane stanice se prikazuje na display-u, a stanica se prima.



Operacije s audio CD-om, MP3/WMA diskom i CD izmjenjivačem

Reproduciranje sa Audio komakt diska i MP3/WMA

diska

Uređaj može reproducirati snimke u MP3/WMA formatu na CD-ROM-u, CD-R ili CD-RW diskovima.

Prije reproduciranja MP3/WMA snimki, pročitajte napomene o MP3/WMA snimkama na strani 24.


- Kako biste pokrenuli izravnu reprodukciju datoteke, pritisnite tipku broja **NUMBER (#)** a zatim unesite broj snimke pomoću tipaka brojeva **0-9** na brojčaniku.

Reprodukcija pomoću CD izmjenjivača

(DODATNA MOGUĆNOST)

Podešavanje reprodukcije



- Priključite konektor za CD mjenjač na ovom uređaju na konektor ovog CD mjenjača na strani 12.
- Audio sistem: Uključite audio sistem i odaberite ulazni izvor priključen na uređaj.

1. Pritisnite tipku **PWR/MUTE** ili **POWER/MUTE** () kako biste uključili uređaj.
2. Odaberite funkciju CD mjenjača pritiskom više puta na tipku **SRC**.
3. Umetnite disk koji želite reproducirati u ladicu diska.
Reprodukcija automatski započinje.

Prelazak na drugi disk

Pritisnite kratko tipku **D (+/-)** tijekom reprodukcije za prelazak na sljedeći disk ili za prelazak na prethodni disk.

Pause

1. Pritisnite tipku **PLAY/PAUSE** () tijekom reprodukcije.
2. Za povratak na reprodukciju pritisnite ponovno tipku **PLAY/PAUSE** ().

Premeštanje ka drugoj staz

- Pritisnite kratko tipku **◀ / ▶** tijekom reprodukcije kako biste prešli na sljedeću snimku ili kako bi se vratili na početak trenutne snimke.
- Pritisnite dvaput kratko tipku **◀** kako biste se vratili natrag na prethodnu snimku.
(Ako je vrijeme reprodukcije kraće od 3 sekunde tada ova funkcija neće raditi.)

Traženje (Search)

Pritisnite i držite tipku **◀ / ▶** otprilike 1 sekundu tijekom reprodukcije, a ztim otpustite tipku na točki koju ste odabrali.

Operacije s audio CD-om, MP3/WMA diskom i CD izmjenjivačem

Repeat

- a. Pritisnite tipku **RPT** tijekom reprodukcije.

CD MP3 WMA CDC

“RPT” će se pojaviti na prozoru display-a.
(Cijela glazba na disku će se reproducirati s ponavljanjem.)

- b. Pritisnite i držite tipku **RPT** tijekom reprodukcije. **CDC**

“DRT” će se pojaviti na prozoru display-a.
(Cijela glazba na disku u CD izmjenjivaču će se reproducirati s ponavljanjem.)

2. Pritisnite ponovo tipku **RPT**.

“RPT” će nestati s prozora display-a.
(Modus za ponavljanje je poništen.)

Nasumičan odabir (Random)

- a. Pritisnite tipku **SHF** tijekom reprodukcije. **CD MP3 WMA**

CDC

“SHF” će se pojaviti na prozoru display-a.
(Cijela glazba na disku će se reproducirati prema nasumičnom odabiru.)

- b. Pritisnite i držite tipku **SHF** tijekom reprodukcije. **CDC**

“DSF” će se pojaviti na prozoru display-a.
(Cijela glazba na disku u CD izmjenjivaču će se reproducirati prema nasumičnom odabiru.)

2. Pritisnite ponovo tipku **SHF**.

“SHF” će nestati s prozora display-a.
(Reprodukcija prema nasumičnom odabiru je poništena.)

NOTE

- Ako tijekom reprodukcije prema nasumičnom odabiru pritisnete tipku ◀ za odlazak na prethodnu snimku.

MP3/WMA SNIMKA -10/+10

Tijekom reprodukcije pritisnite tipku -10(D-) da se vratite unazad na 10-tu snimku, a pritisnite tipku +10(D+) za prelazak naprijed na 10-tu snimku.

Uvodno skeniranje (Intro scan)

- a. Pritisnite tipku **SCAN**. **CD MP3 WMA CDC**

“SCAN” će se pojaviti na prozoru display-a.
(Reproducira se prvih 10 sekundi cijele glazbe unutra diska)

- b. Pritisnite i držite tipku **SCAN**. **CDC**

“DSN” će se pojaviti na prozoru display-a.
(Reproducira se prvih 10 sekundi cijele glazbe unutra diska u CD izmjenjivaču)

2. Pritisnite tipku **SCAN**.

“SCAN” će nestati s prozora display-a.
(Uvodno skeniranje je poništeno.)

ID 3 TAG **MP3 WMA**

Kada reproducirate disk koji sadrži informaciju, vi možete vidjeti informaciju (Naziv foldera, naziv datoteke, ID3 TAG, Naslov, Umjetnik ili Album) u prozoru display-a. Ako nema informacije "No Title", "No Artist" i "No Album" ili "NO TEXT" će se pojaviti na prozoru display-a.

Pritisnite dva puta tipku **DISP** tijekom reprodukcije MP3 datoteke.



Operacije s audio CD-om, MP3/WMA diskom i CD izmjenjivačem

Napomene o MP3-diskovima

O MP3

- Jedan MP3 fajl sa audio informacijom kompresovanom u formatu MPEG1, shema za 3-plastno kodiranje fajlova sa audio informacijom. Mi zovemo fajlove, čije ime ima ekstenziju ".mp3", "MP3-fajlovi".
- Reproduciraajući ured ne može čitati MP3-fajl koji ima fajlovu ekstenziju različitu od ".mp3"..

O WMA (Windows Media Audio)

- WMA datoteka je Microsoftova tehnologija audio kompresije.
- WMA (Windows Media Audio) nudi dvostruko veću audio kompresiju od MP3 formata.

MP3-disk, kompatibilan sa ovim reproducirajućim uredom jđ, ograničen kao što sledi:

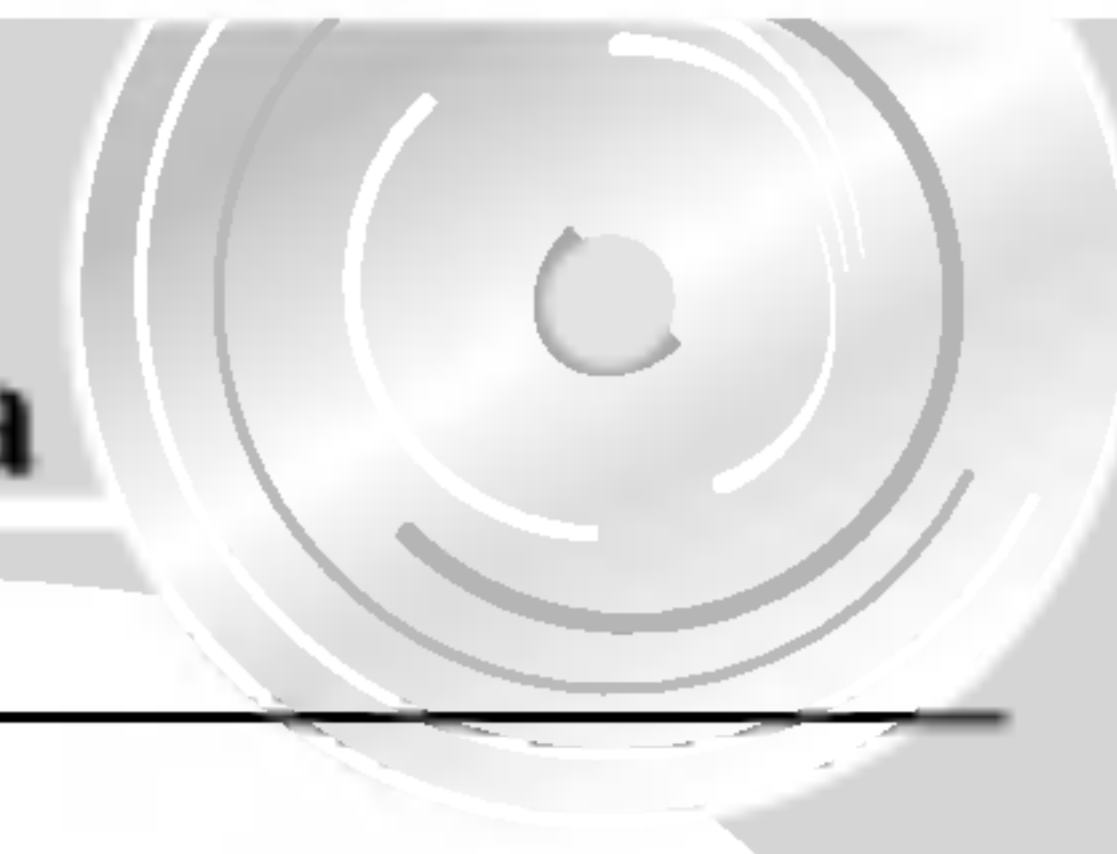
1. Frekvencija semplinga / 32 - 48kHz (MP3)
22.05 - 48kHz (WMA)
2. Bit omjer / unutar 32 - 320kbps (uključujući VBR) (MP3)
16 - 192kbps (WMA)
3. Fizički format CD-R treba da je "ISO 9660"
4. Ako snimate MP3/WMA-fajlove koristaći softer, koji ne može kreirati fajlovu sistemu (FILE SYSTEM), na primer "Direct-CD" itd., nemoguće je reproducirati MP3-fajlove. Zato Vam preporučujemo da koristite produkt "Easy-CD Creator", koji kreira fajlovu sistemu po standartu ISO 9660.

5. Disk sa jediničnom sekcijom zahteva MP3/WMA-fajlove u prvoj stazi. Ako u prvoj stazi nema MP3/WMA-fajla, ne mogu se reproducirati MP3/WMA-fajlovi. Ako želite reproducirati MP3/WMA-fajlove, formatirajte svu informaciju na disku ili upotrebite drugi takav disk.
6. ID3 TAG: Imena Naslova, Izvođača ili Albuma smiju sadržavati najviše 30 slova ili manje.
Datoteka u svom nazivu mora sadržavati ekstenziju ..mp3. ili ..wma. na primjer .*****.MP3. ili .*****.WMA.

Ovaj prijemnik digitalnih video diskova zahteva od diskova / snimaka da zadovoljavaju određene opredeljene tehničke standarte da bi se postigla optimalna kvaliteta reproduciranja. Ima mnogo različitih tipova standarta snimajućih diskovih formata (uključujući CD-R disk koji sadrži MP3 ili WMA-fajlove).

Klijenti isto tako trebaju imati u vidu da se traži dozvola za download MP3/WMA-fajlova i muzike sa Interneta. Naša kompanija nema pravo da daje takvu dozvolu. Dozvola treba uvek da se traži od vlasnika autorskih prava.

Rešavanje problema



Simptom	Uzrok	Rješenje
Napajanje se ne uključuje. Uređaj ne radi.	<ul style="list-style-type: none">• Vodiči i konektor su nepravilno spojeni.• Pregorio je osigurač.• Buka i drugi faktori uzrokuju nepravilan rad ugrađenog mikroprocesora.	<ul style="list-style-type: none">• Još jednom provjerite jesu li svi spojevi i priključci ispravno i pravilno izvedeni.• Otklonite problem zbog kojega je pregorio osigurač, a zatim stari osigurač zamijenite novim. Pazite da je novi osigurač iste jačine kao i stari.• Isključite uređaj, a zatim ga ponovo uključite.
Uređaj ne radi ispravno čak i kada se pritišću ispravne kontrolne tipke na daljinskom upravljaču.	<ul style="list-style-type: none">• Baterija je ispražnjena.• Neke operacije su zabranjene s nekim diskovima.	<ul style="list-style-type: none">• Staru i praznu bateriju zamijenite novom.• Provjerite je li to slučaj stavljanjem drugog diska.
Reprodukcija je onemogućena.	<ul style="list-style-type: none">• Na disku ima nečistoća.• Disk koji ste stavili pripada vrsti koju ovaj uređaj ne reproducira.	<ul style="list-style-type: none">• Očistite disk.• Provjerite vrstu diska.
Ne čuje se ton. Glasnoća se ne može pojačati.	<ul style="list-style-type: none">• Kabeli nisu ispravno spojeni.	<ul style="list-style-type: none">• Spojite kabele ispravno.
Ne prikazuje se slika.	<ul style="list-style-type: none">• Razina glasnoće vrlo je niska.	<ul style="list-style-type: none">• Prilagodite glasnoću.
Dolazi do audio preskakanja.	<ul style="list-style-type: none">• Uređaj nije čvrsto postavljen.	<ul style="list-style-type: none">• Učvrstite položaj uređaja.

INFORMACIJA



Specifikacije

OPĆENITO

Izlazna snaga50W x 4CH(Maks.)
Električno napajanjeDC 12V
Impedancija zvučnika4 Ω
Sistem uzemljenjaNegativno
Dimenzije (Š x V x D)182 x 51 x 173 mm (Bez prednje ploče)
Neto težina (approx):1.8 kg

FM prijemnik

Frekventno područje87.5-107.9MHz ili 87.5-108 MHz ili 65-74 MHz, 87.5-108 MHz
S/N omjer55 dB
Distorzija1.0%
Iskoristiva osjetljivost12 dBmV

MW(AM) prijemnik

Frekventno područje520-1720kHz ili 522-1620 kHz
S/N omjer45 dB
Distorzija1.0%
Iskoristiva osjetljivost32 dBmV

CD

Raspon frekvencije40 - 20000 Hz
S/N omjer70 dB
Distorzija0.15%

- Dizajn i specifikacije su podložne promjenama bez prethodne obavjesti.



P/NO : 3834RR0012B