

LGEMK-LAC-M8400R/M8410R_BUL-8K



CD авторесивър

РЪКОВОДСТВО НА ПОТРЕБИТЕЛЯ

МОДЕЛ :LAC-M8400R

LAC-M8410R



Преди да свържете, използвате или настроите този уред, моля, прочетете внимателно и докрай указанията в това ръководство.



Съдържание

ВЪВЕДЕНИЕ

Съдържание	2-3
Предпазни мерки	4
Преди употреба	5-7
Символи, използвани в това ръководство	5
Бележки относно дисковете.	5
Използване и грижи за дистанционното управление	6
Използване на дистанционното управление.	6
Грижи за уреда	6
Предпазване на вашия уред от кражба	7
Поставяне на предния панел.	7
Преден панел	8-9
Дистанционно управление	10

МОНТАЖ

Монтаж	11-12
Основни стъпки при монтаж	11
Монтаж по ISO-DIN.	12
Връзки	13-15
Свързване към електрическата инсталация на автомобила	13-14
Свързване на допълнително оборудване (модел LAC-M8410R)	14
Свързване към външни уреди.	15

ЕКСПЛОАТАЦИЯ

Преди експлоатация	16-18
Включване на уреда	16
Изключване на уреда.	16
Избиране на източник	16
Настройване силата на звука	16
Регулиране на ъгъла на предния панел	16
Нагласяне на часовника.	16
Регулиране на звука	17-18
• Използване на EQ (еквалайзер)	17
• Регулиране на баланса и затихването на тонколониите	18
• MUTE	18
Използване на приспособление “свободни ръце” (модел LAC-M8400R)	18
Работа с менюто	19-26
Първоначални настройки	19-26
• Общи указания за работа	19
• Работа със системното меню	19-20
- SOUND	19
- DISP (ДИСПЛЕЙ)	20
• Работа с меню RDS (Система за радиоданни).	21-26
- Опции на RDS за показване на дисплея	21
- ПОКАЗВАНЕ НА ИМЕТО НА СТАНЦИЯ	21
- AF (Алтернативни честоти)	22-23
- TA (Идентификация на съобщение с пътна информация)	24
- CONFIG (КОНФИГУРАЦИЯ).	25
• Работа с менюPTY (Тип програма)	26
- SPCH (ГОВОР)	26
- MUSIC	26

Съдържание



ЕКСПЛОАТАЦИЯ

Работа с радиото	27-28
Слушане на радиостанции	27
Запаметяване и извикване на радиочестоти	27
Памет “Автоматично търсене” (Auto Search)	28
Работа с аудио CD, MP3/WMA дискове и CD чейнджър	29-31
Възпроизвеждане от аудио компактдиск и диск с MP3/WMA	29-31
Възпроизвеждане със CD чейнджър (ОПЦИЯ)	29-31
• Настройка на възпроизвеждането	29
• Преминаване към друг диск	29
• Пауза (Pause)	29
• Преместване към друга пътека	29
• Преминаване към друга папка	29
• Search (Търсене)	29
• Повторение	30
• Random (Произволно възпроизвеждане)	30
• Intro scan (Претърсване чрез прослушване на интродукции)	30
• CD TEXT/ID 3 TAG	30
Бележки за записите в MP3/WMA формат	31
• Относно MP3	31
• За WMA (Window Media Audio)	31

СПРАВКИ

Откриване и отстраняване на неизправности	32
Спецификация	33





Предпазни мерки

ВНИМАНИЕ

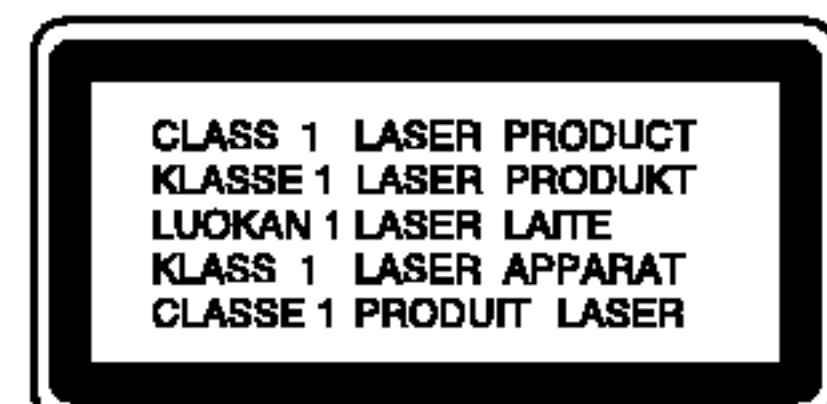
РИСК ОТ ЕЛЕКТРИЧЕСКИ УДАР НЕ ОТВАРЯЙТЕ



Внимание: За да намалите риска от електрически удар, не отстранявайте горния или задния капак на този уред. Вътре няма части, които да се обслужват от потребителя. За обслужване търсете квалифициран персонал от сервиз.



Внимание: За да намалите риска от пожар или електрически удар, не излагайте този уред на капеща или течаща вода, дъжд или влага. Не поставяйте върху уреда предмети, пълни с вода, като вази например.



Внимание: Не инсталирайте уреда в затворено пространство, като например шкаф за книги или друга подобна мебел.



Внимание: Пазете уреда от влага.



Внимание: Ако батерията не прави контакт или е изтощена, предварително настроената памет ще бъде изтрита и ще трябва да се препрограмира.

ВНИМАНИЕ:

В този уред се използва лазерна система.

За да се гарантира правилното използване на това изделие, моля прочетете внимателно настоящето ръководство за потребителя и го запазете за бъдещи справки; в случай че уредът се нуждае от ремонт, свържете се с официален сервиз (вижте процедурата за сервизно обслужване).

Използването на приспособления за регулиране и настройка или изпълнение на процедури по начин, различен от посочения в настоящето ръководство, може да доведе до излагане на опасно лъчение.


За да предотвратите директно излагане на лазерно лъчение, не се опитвайте да отваряте корпуса. Видимо лазерно лъчение, когато е отворен. **НЕ ГЛЕДАЙТЕ В ЛАЗЕРНИЯ ЛЪЧ.**


Преди употреба



За да сте сигурни, че правилно използвате този уред, моля, внимателно прочетете това ръководство и го запазете за справка в бъдеще.

Символи, използвани в това ръководство

 Символът “светкавица” сигнализира за наличието на опасно напрежение в уреда, което може да доведе до опасност от електрически удар.

 Означава опасности, които могат да причинят повреда на самия уред или други материални щети.

Забележка

За специални забележки и работни функции.

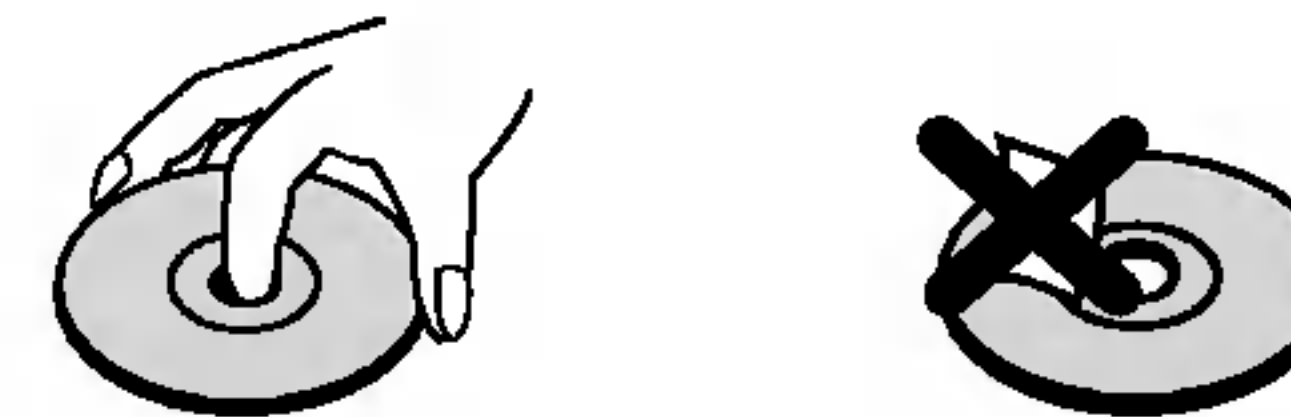
Съвет

За съвети и полезна информация за улесняване на дадена задача.

Бележки относно дисковете

Боравене с дискове

Не докосвайте страната със запис върху диска. Дръжте диска за ръбовете така, че пръстите да не се допират до повърхността. Никога не залепвайте хартия или тиксо върху диска.

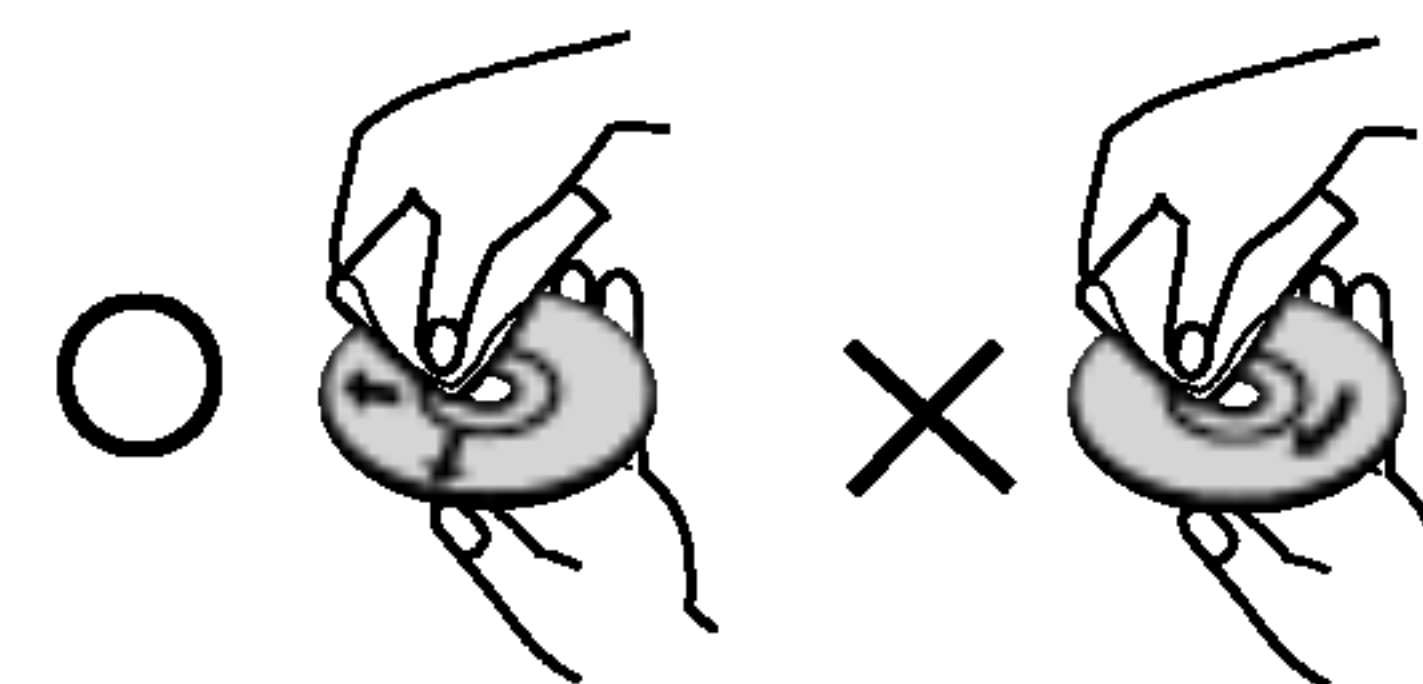


Съхраняване на дисковете

След използване съхранявайте диска в опаковката му. Не го излагайте на пряка слънчева светлина или на източници на топлина и никога не го оставяйте в паркирана кола, изложен на пряка слънчева светлина.

Почистване на дисковете

Отпечатьците от пръсти и прахът по диска могат да влошат картината и звука. Преди възпроизвеждане почистете диска с чисто парче плат. Избършете го от центъра към периферията.



Не използвайте силни разтворители като например алкохол, бензин, разреждател, налични в търговската мрежа чистещи препарати, или анти-статичен спрей предназначен за по-стари винилови записи.

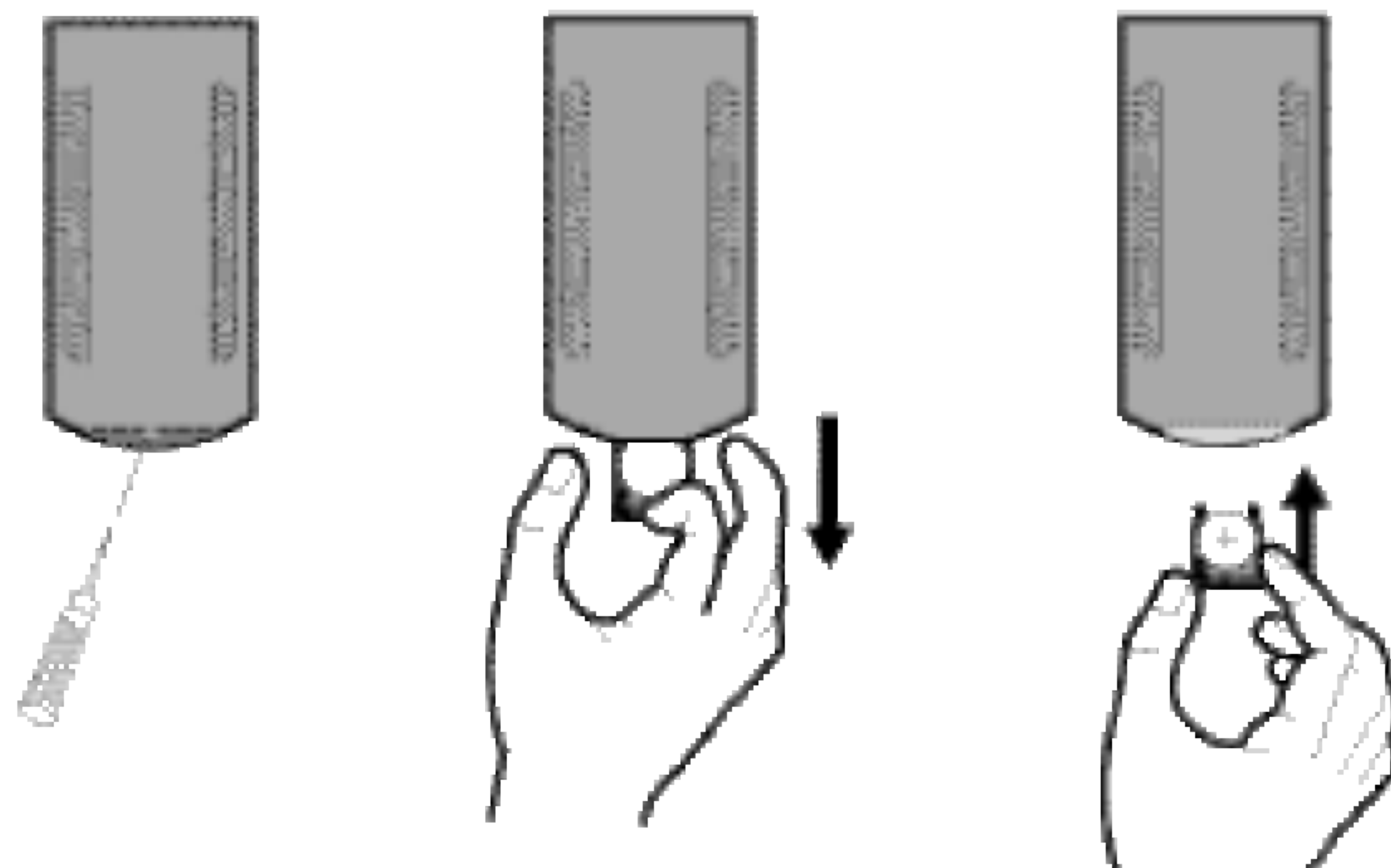


Преди употреба

Използване и грижи за дистанционното управление

Поставяне на батерията

Издърпайте навън с молив или химикалка гнездото на батерията на гърба на дистанционното управление и поставете батерията с полюсите плюс (+) и минус (-) в правилна посока.



ЗАБЕЛЕЖКИ

- Използвайте само една литиева батерия CR2025 (3V).
- Извадете батерията, ако дълго време няма да използвате дистанционното.
- Не презареждайте, не разглобявайте, не нагрявайте и не хвърляйте батерията в огън.
- Не използвайте метални инструменти, когато боравите с батерията.
- Не съхранявайте батерията заедно с метални предмети.
- В случай че батерията протече, избършете добре дистанционното управление и поставете нова батерия.

Използване на дистанционното управление

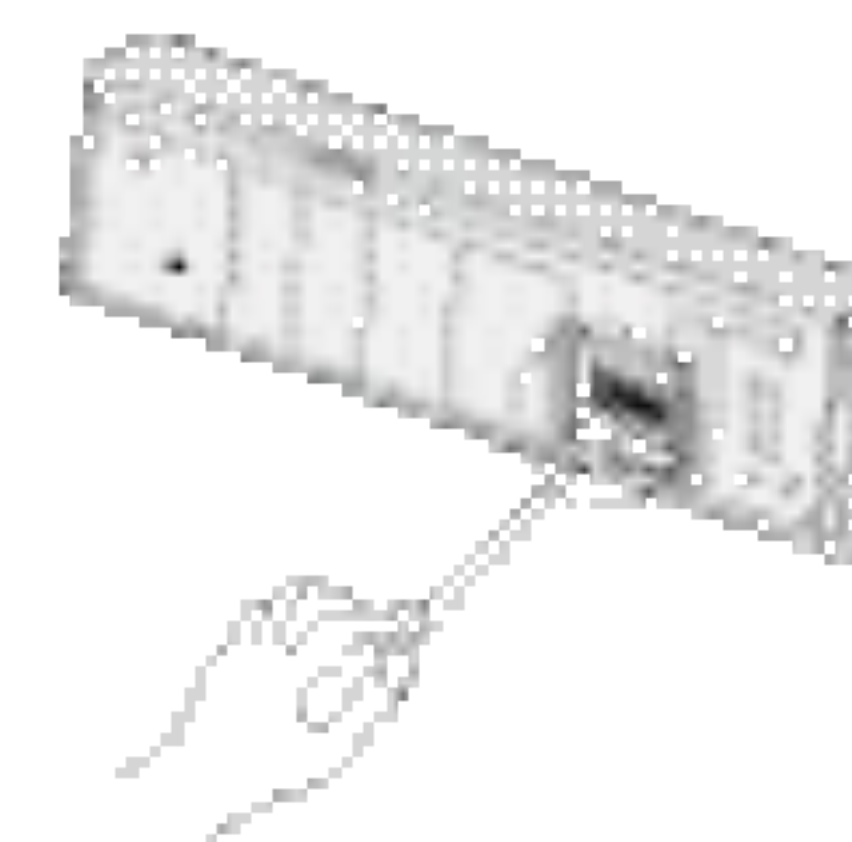
Насочвайте дистанционното управление по посока на предния панел.

ЗАБЕЛЕЖКИ

- Дистанционното управление може да не функционира добре при директна слънчева светлина.
- Не съхранявайте дистанционното управление при висока температура или на слънце.
- Не допускайте дистанционното управление да падне на пода, защото може да попадне под спиралката или педала за газта.

Грижи за уреда

- Този уред е предназначен да работи само в електрическа система с 12 V постоянен ток с отрицателна заземителна система.
- Когато сменяте предпазителя, трябва да използвате само предпазител със същия ампераж. Използването на предпазител с по-голям ампераж може да предизвика сериозна повреда на уреда.
- Периодично избърсвайте контактите на гърба на предния панел с памучен тампон, натопен в спирт.

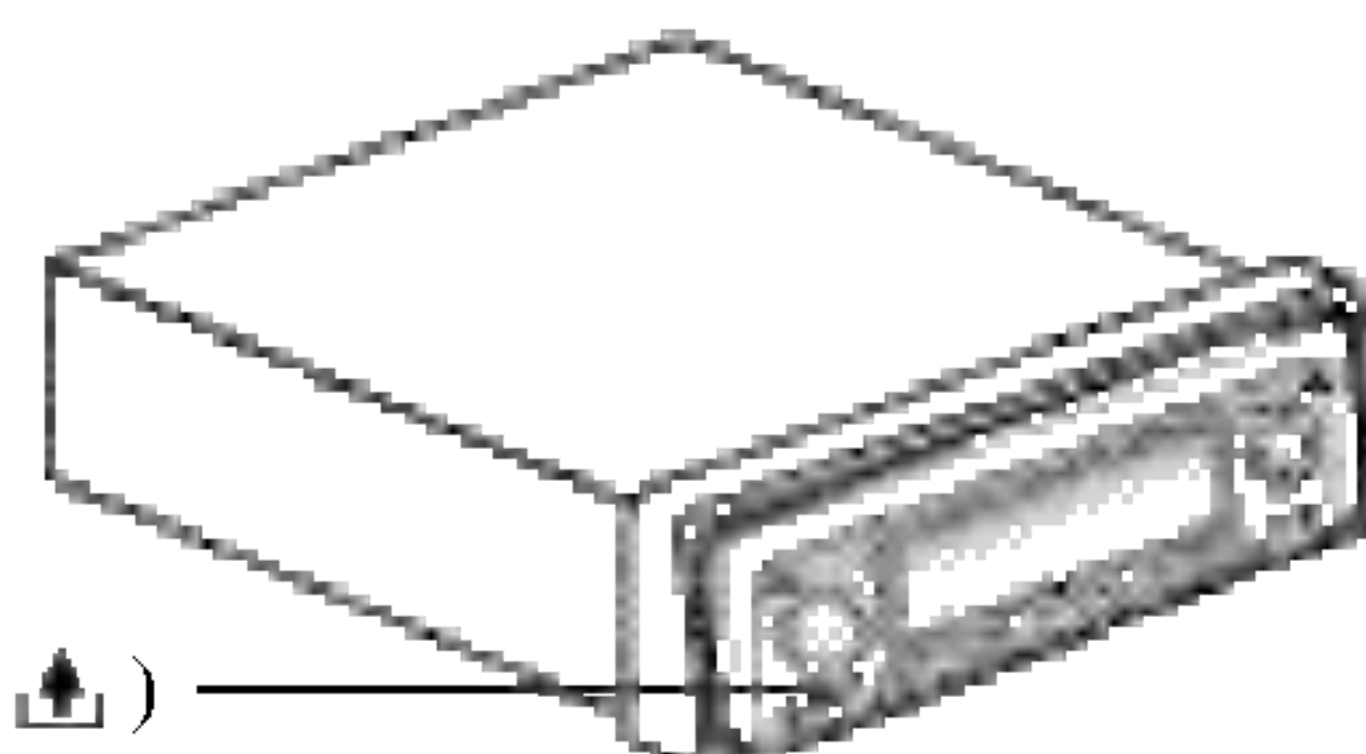




Предпазване на вашия уред от кражба

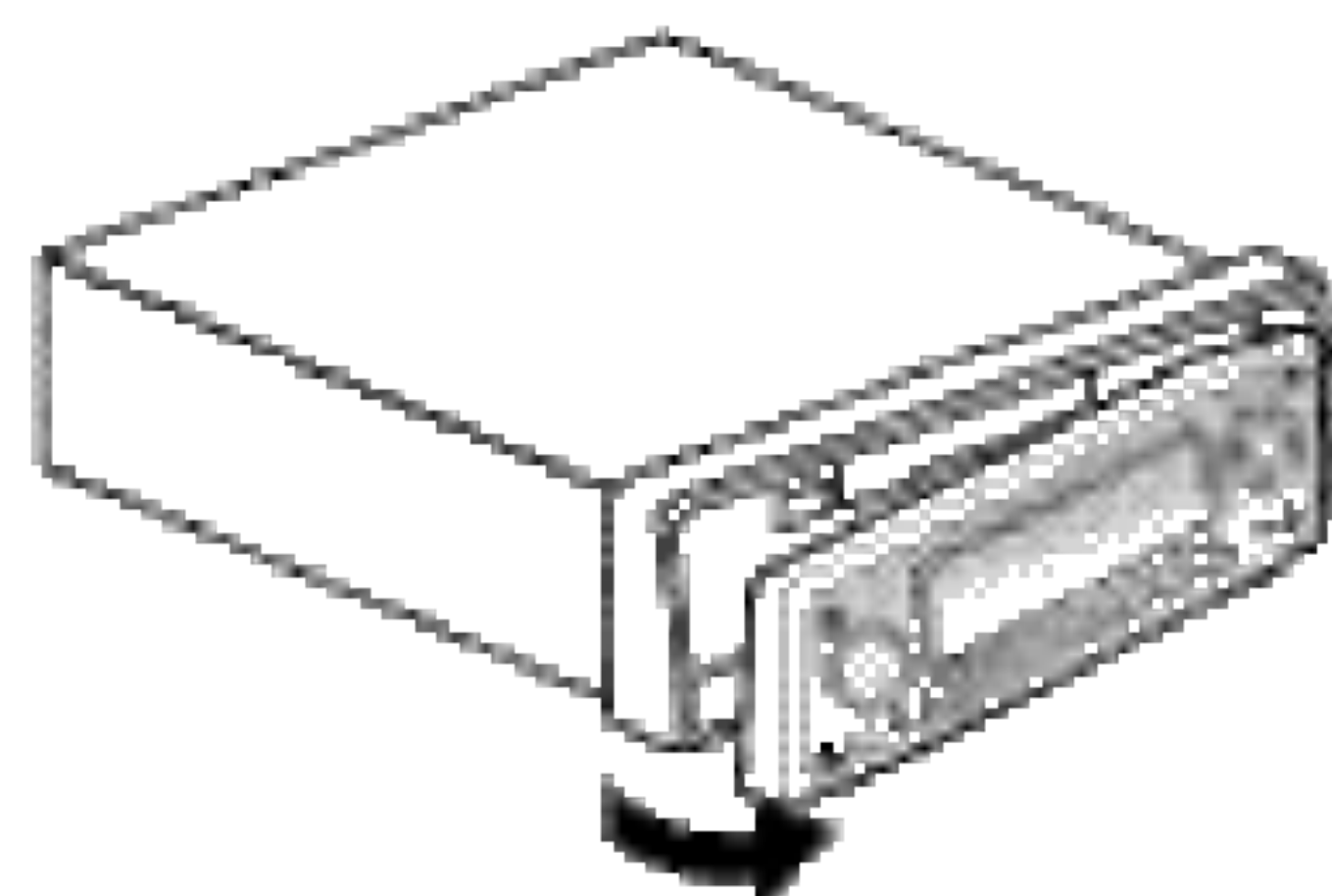
Предният панел може да се отделя от главния уред и да се съхранява в защитна кутия за предпазване от кражба.

1. Натиснете **RELEASE (ОСВОБОЖДАВАНЕ)** , за да отделите предния панел.

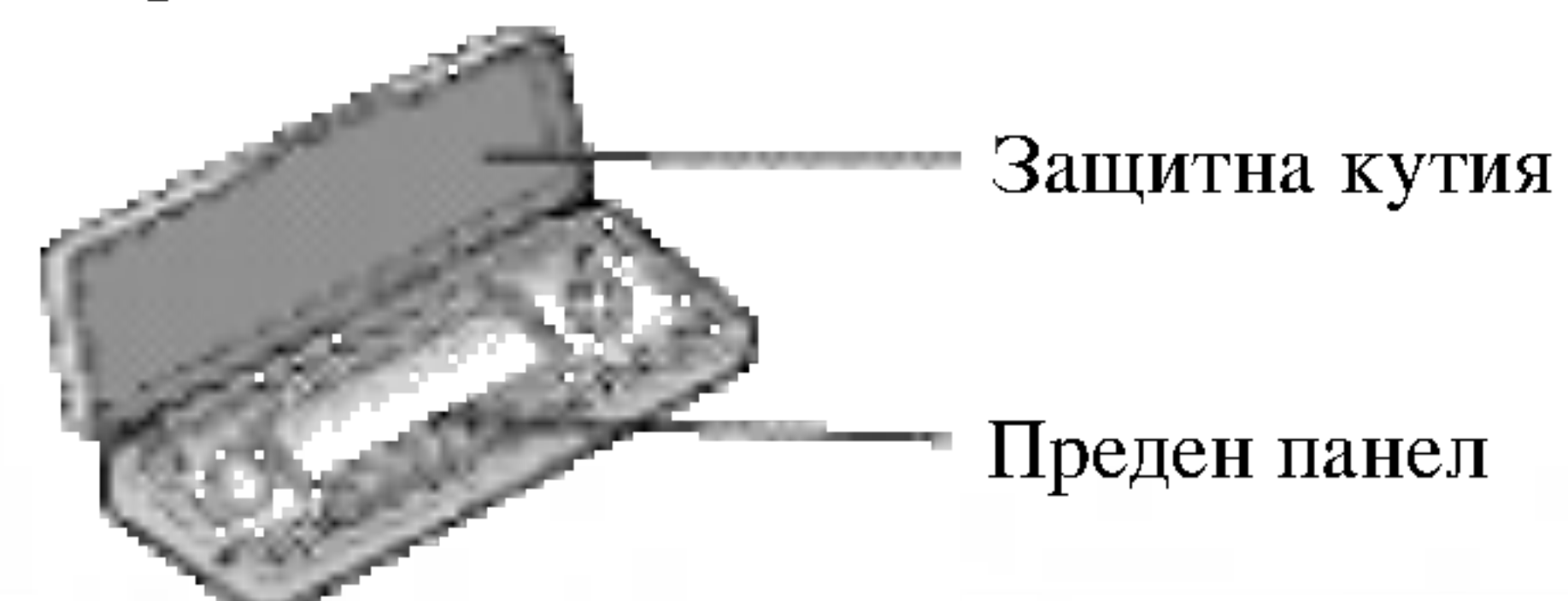


ОСВОБОЖДАВАНЕ ()

2. Хванете лявата страна на предния панел и леко го дръпнете навън.
Внимавайте да не го стиснете много силно или да го изпуснете.

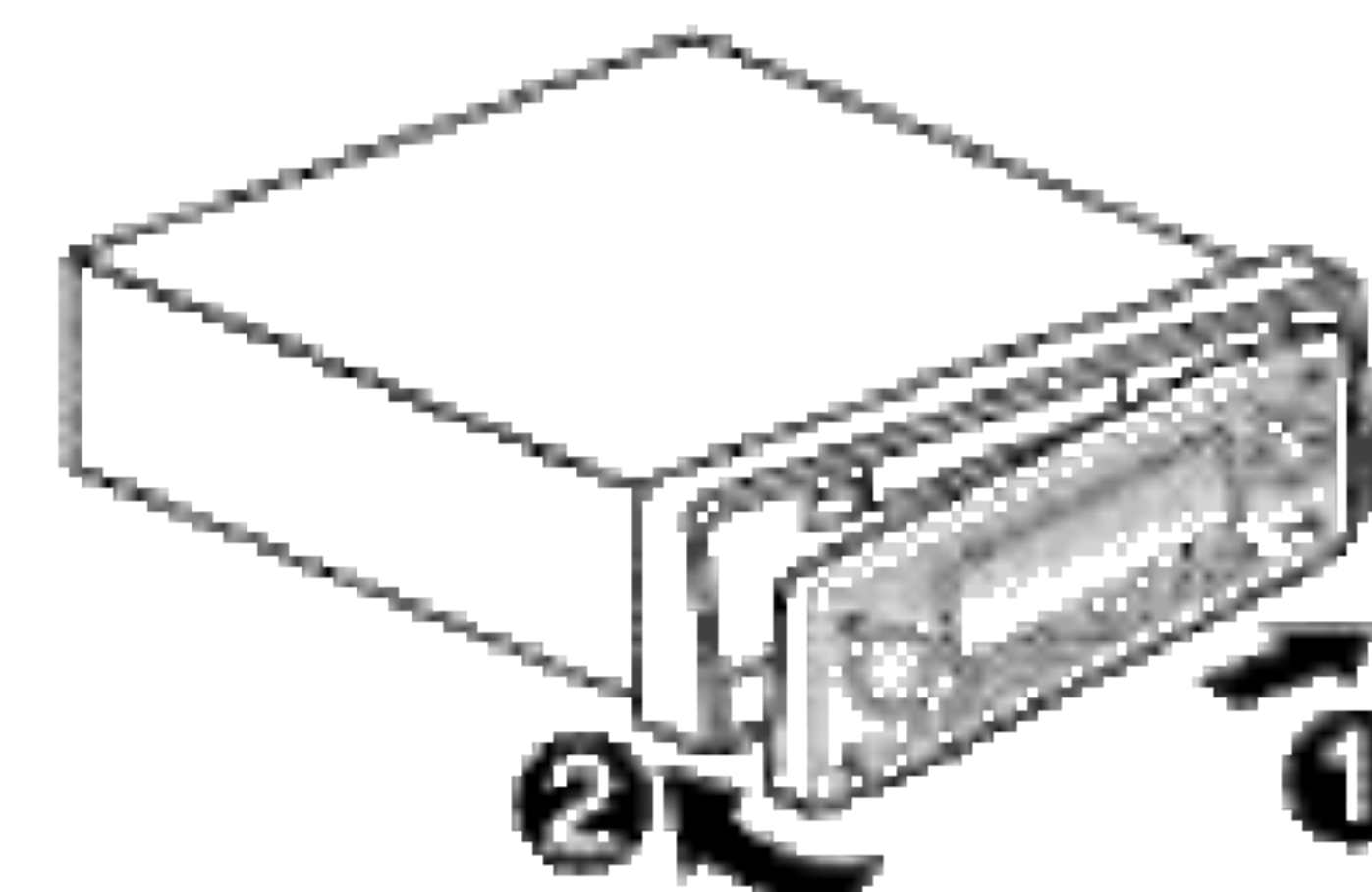


3. Поставете предния панел в защитната кутия, предназначена за безопасно съхранение.

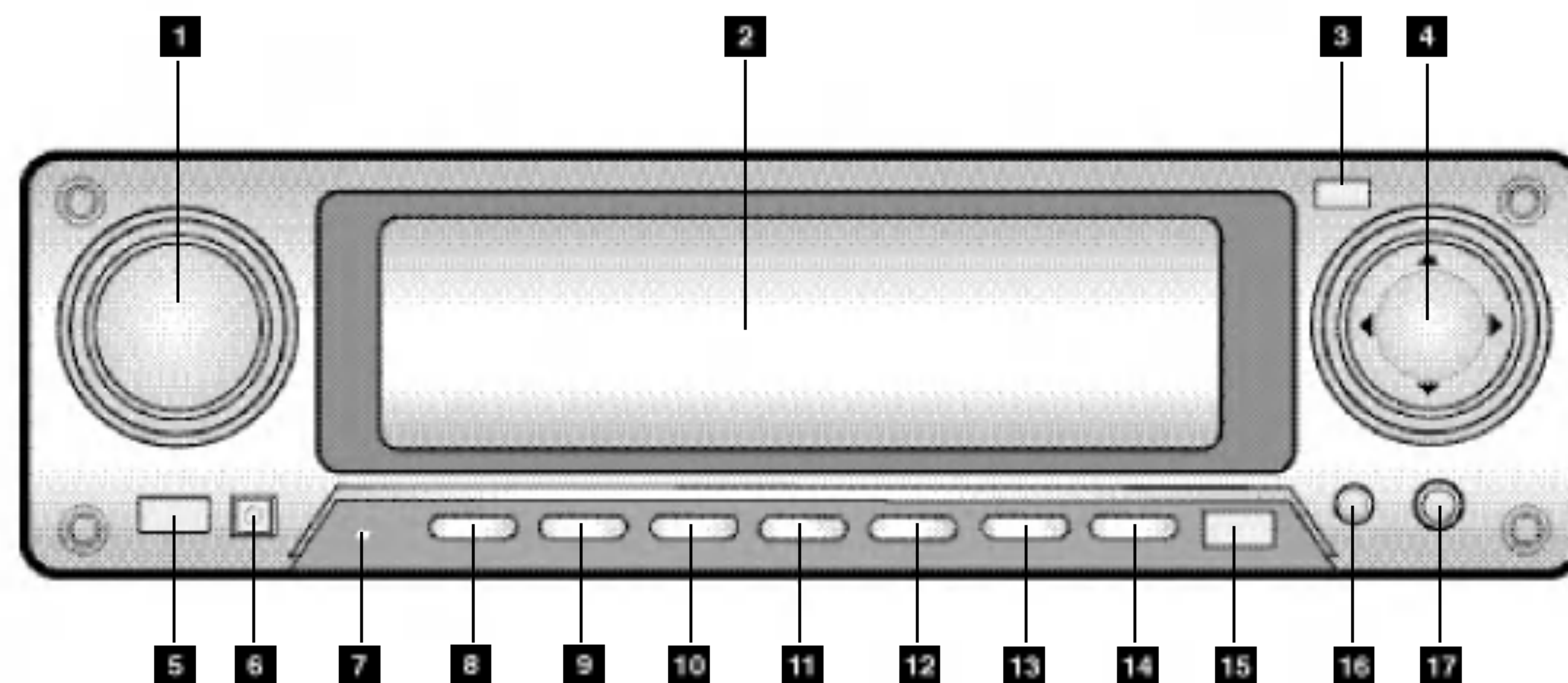


Поставяне на предния панел

Изравнете дясната страна на панела със застопоряващото устройство и после натиснете лявата страна или панела към уреда, докато щракне.

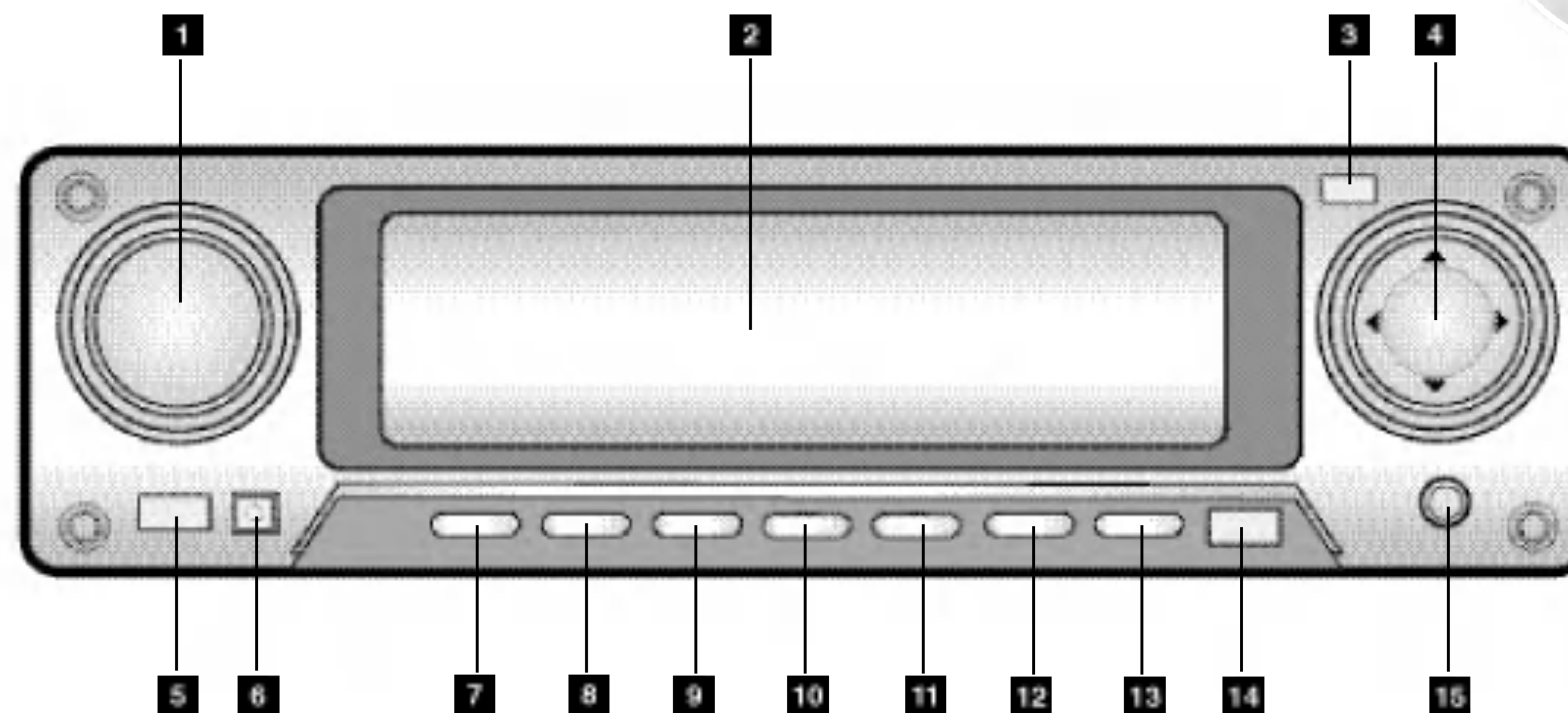


Преден панел (Модел LAC-M8400R)



- 1** • Бутон PWR / MUTE
• Бутон VOLUME (Сила на звука)
- 2** ДИСПЛЕЙ
- 3** Бутон OPEN / CLOSE (ОТВОРИ / ЗАТВОРИ)
- 4** бутони (наляво / надясно / нагоре / надолу)
- 5** Бутон RELEASE (ОСВОБОЖДАВАНЕ) ()
- 6** Сензор за дистанционното управление
- 7** МИКРОФОН (MIC)
- 8** Бутон ИЗТОЧНИК (SRC)
- 9** • Бутон ЕКВАЛАЙЗЕР / ИЗБОР (EQ/SEL)
• Бутон БАЛАНС (BAL)
• Бутон ЗАТИХВАНЕ (FAD)
• Бутон ВРЪЩАНЕ (RETURN)
- 10** • Бутон BAND (BND) (Честотен обхват) / AS (Auto Store)
(Автоматично запаметяване)
• Бутон ПОВТОРЕНИЕ / ПРОСЛУШВАНЕ ИНТРОДУКЦИИ
(RPT / SCN)
- 11** • Бутон TA / PTY
• Бутон TA
- 12** • Бутон MENU / RDS
• Бутон ВРЪЩАНЕ (RETURN)
- 13** • Бутон ДИСПЛЕЙ (DISP)
• Бутон ENTER (ВЪВЕЖДАНЕ)
- 14** Бутон ТЕЛЕФОН ()
- 15** Бутон TILT
- 16** Гнездо за включване на СЛУШАЛКИ ()
- 17** Гнездо за включване на ТЕЛЕФОН ()

Преден панел (Модел LAC-M8410R)



ВЪВЕДЕНИЕ

- 1** • Бутон PWR / MUTE
- Бутон VOLUME (Сила на звука)

2 ДИСПЛЕЙ

3 Бутон ▲ OPEN / CLOSE (ОТВОРИ / ЗАТВОРИ)

4 бутони ◀/▶/▲/▼ (наляво / надясно / нагоре / надолу)

5 Бутон RELEASE (ОСВОБОЖДАВАНЕ) (⬆/⬆)

6 Сензор за дистанционното управление

7 Бутон SOURCE (SRC)

- 8** • Индикатор EQUALIZER (Еквалайзер)
- Бутон БАЛАНС (BAL)
- Бутон ЗАТИХВАНЕ (FAD)
- Бутон ВРЪЩАНЕ (RETURN)

- 9** • Бутон BAND
- Бутон ПОВТОРЕНИЕ (RPT)

10 • Бутон PS/AS- Бутон ПРОИЗВОЛЕН РЕД/ПРОСЛУШВАНЕ ИНТРОДУКЦИИ (SHF/SCN)

11 • Бутон TA / PTY- Бутон TA

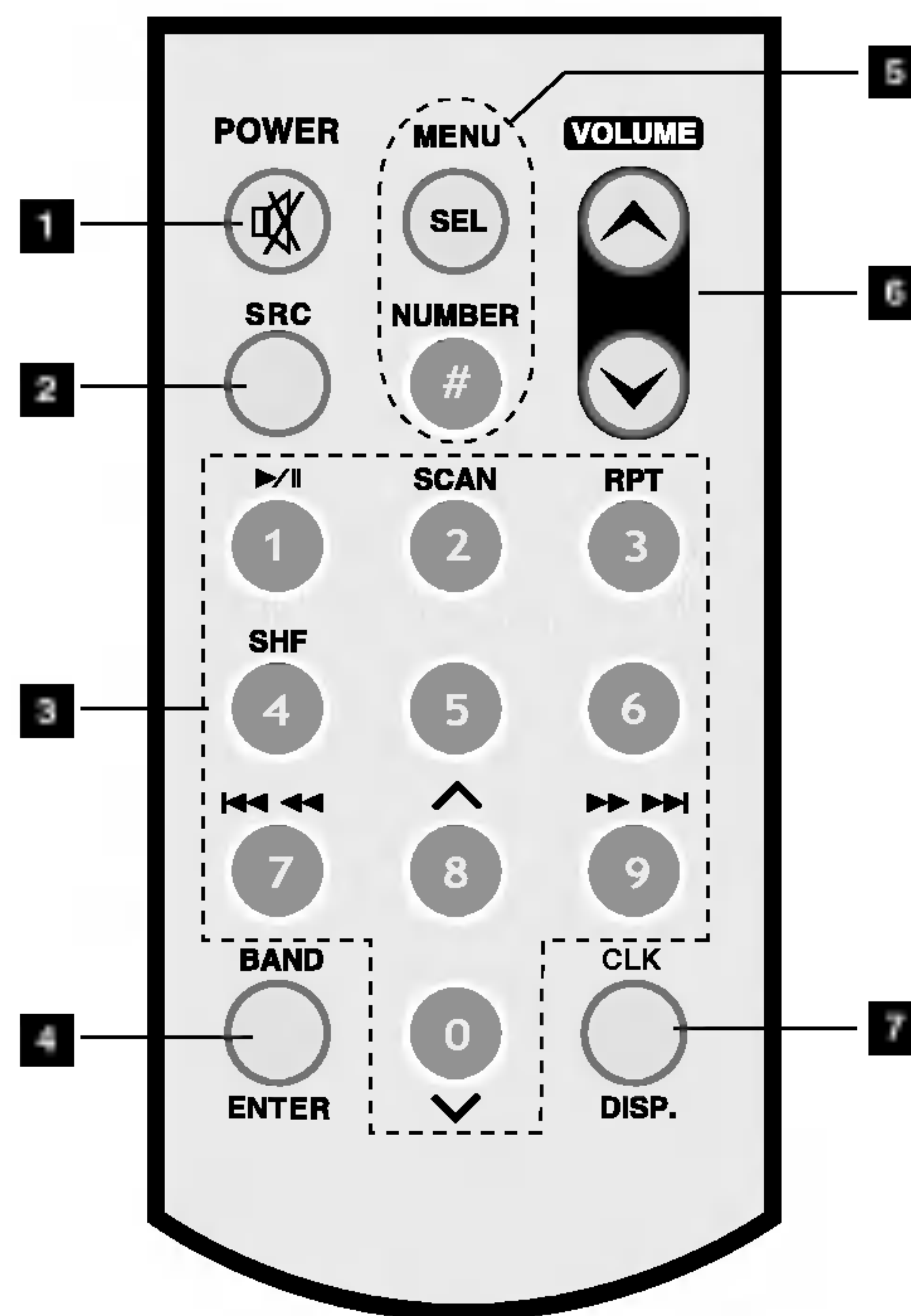
12 • Бутон MENU / RDS- Бутон ВРЪЩАНЕ (RETURN)

13 • Бутон ДИСПЛЕЙ (DISP)- Бутон ENTER (ВЪВЕЖДАНЕ)

14 Бутон TILT

15 Гнездо AUX за външни уреди

Дистанционно управление



1 • POWER/MUTE (🔊)

- Включва и изключва уреда (ON - вкл. и OFF - изкл.).
- Натиснете, за да спрете звука от тонколоната.

2 SRC

Избира източник.

3 • 0-9 number buttons

(Цифрови бутони 0-9)

- Избират номерирани опции от меню.
- Съхранява и извиква дадена честота. (1-6)

• PLAY (ВЪЗПРОИЗВЕЖДАНЕ) / PAUSE (▶/⏸)

- Стартира възпроизвеждането.
- Временно прекратява възпроизвеждането.

• SCAN

Възпроизвежда първите 10 секунди от всяка песен.

• REPEAT (RPT)

Възпроизвежда песни повторно.

• SHF

Възпроизвежда песни в произволен ред.

• SKIP/SEARCH

(⏮ ⏪ / ⏩ ⏭)

- Търсене напред и назад с възпроизвеждане.
- Отива на следваща песен.
- Връща се в началото на текущата песен или отива на предходна песен.
- ⏮ / ⏭ (нагоре / надолу)

4 • BAND

Избира три FM и MW (AM) честотни обхвата.

• ENTER (ВЪВЕДИ)

Потвърждава избора на меню.

5 • MENU/SEL

- Отваря менюто.
- Отваря аудионастройките.

• NUMBER (#)

6 VOLUME (🔊 / 🔇)

Регулира силата на звука.

7 • ЧАСОВНИК (CLK)

Показва на дисплея часовника.

• ДИСПЛЕЙ (DISP.)

- Сменя показанията на дисплея.
- Показва на дисплея CD текст.

Основни стъпки при монтаж

Преди монтиране трябва да поставите контактния ключ в положение ИЗКЛЮЧЕНО (OFF) и да свалите клемите от акумулатора на колата, за да избегнете късо съединение.

1. Свалете старото радио.
2. Направете необходимите свързвания.
3. Поставете монтажния кожух.
4. Монтирайте уреда в монтажния кожух.

Сваляне на старото радио

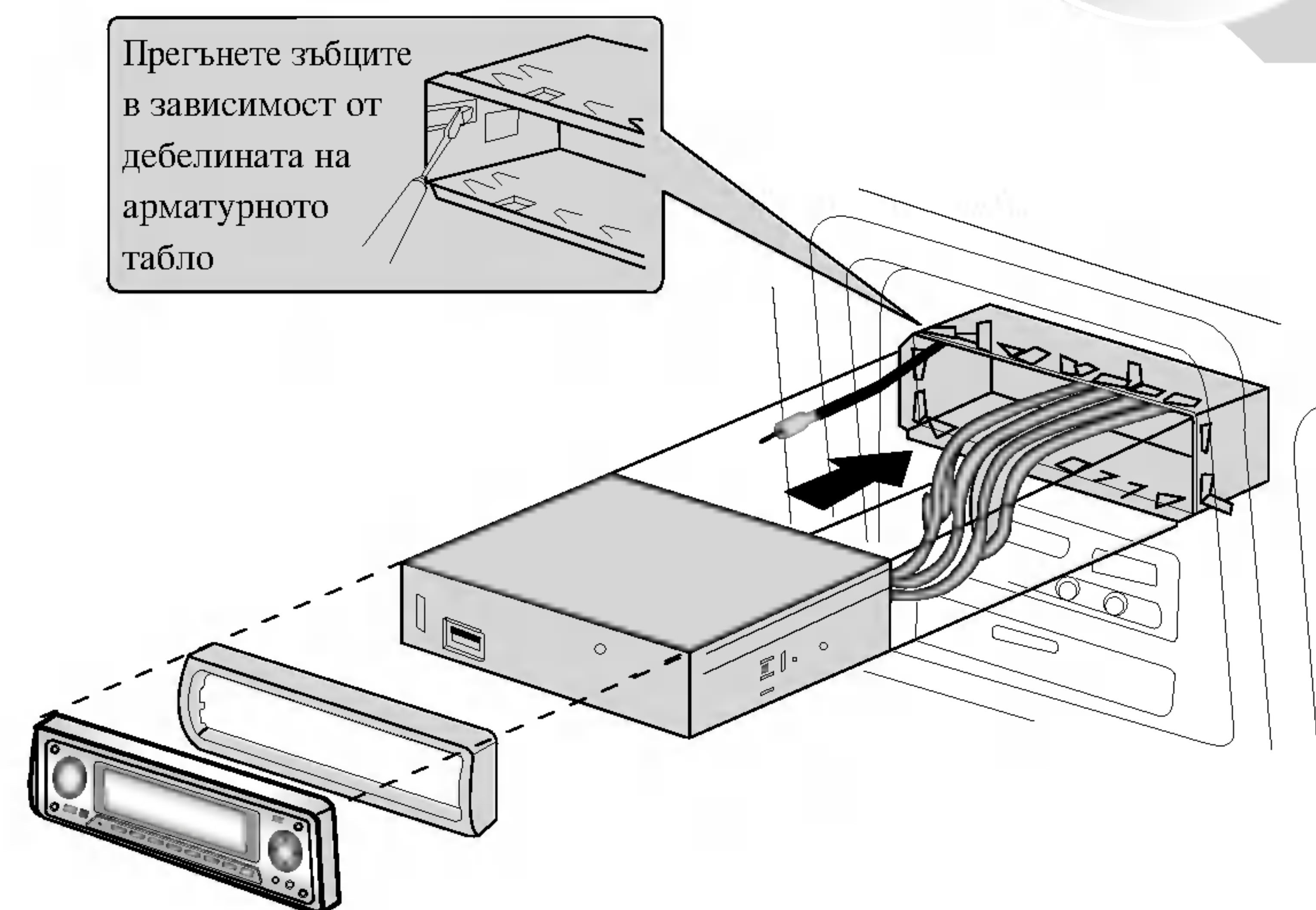
Ако в арматурното табло вече има поставен монтажен кожух за радио, той трябва да бъде свален.

Когато сваляте уреда от монтажния кожух

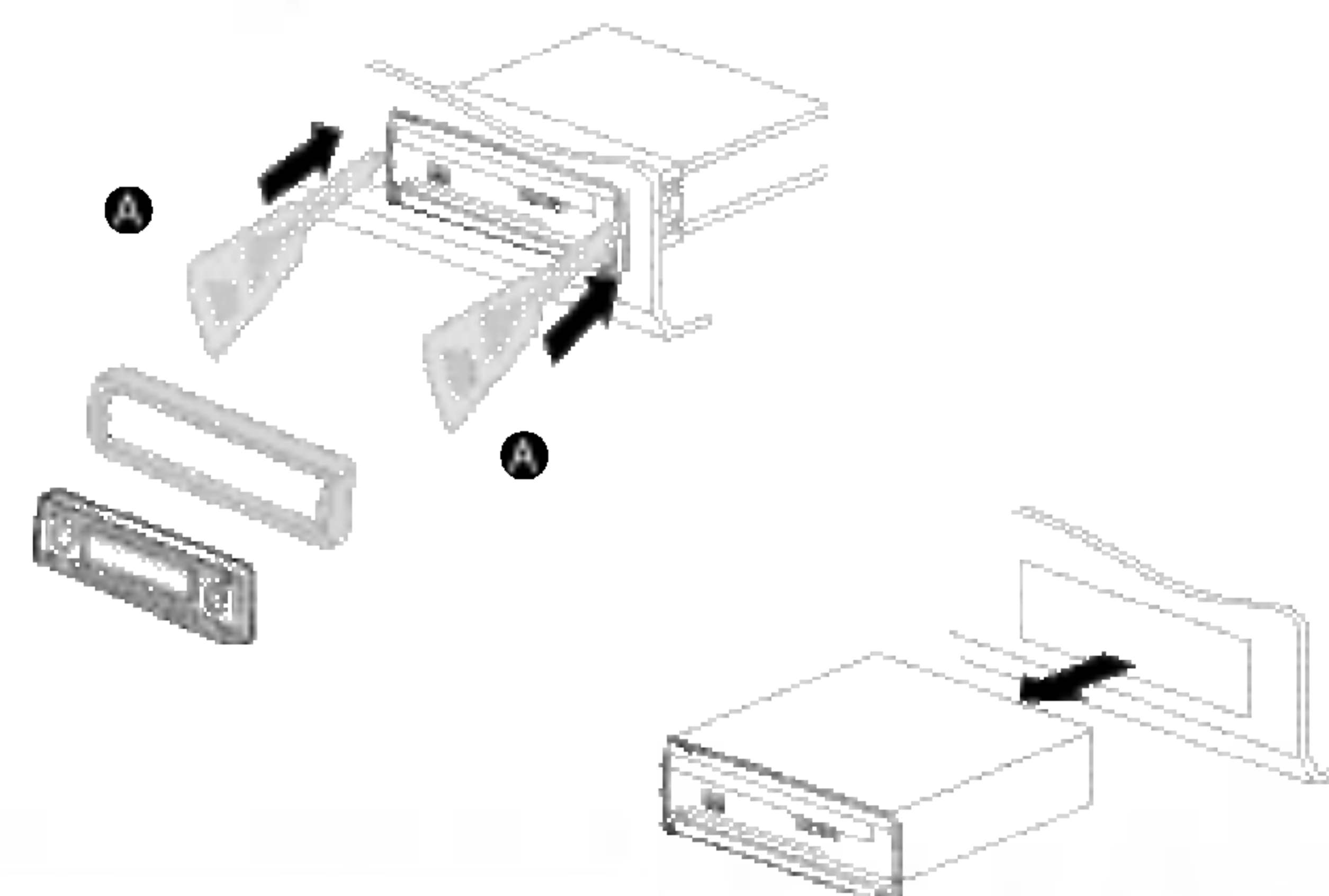
Ако трябва да свалите уреда от монтажния кожух, постъпете по следния начин.

1. Свалете задната опора от уреда.
2. Свалете предния панел от уреда.
3. Поставете лоста **A** в отвора отстрани на уреда.
Направете същото от другата страна и издърпайте уреда от монтажния кожух.

Прегънете зъбците в зависимост от дебелината на арматурното табло



БЕНЕФИВА

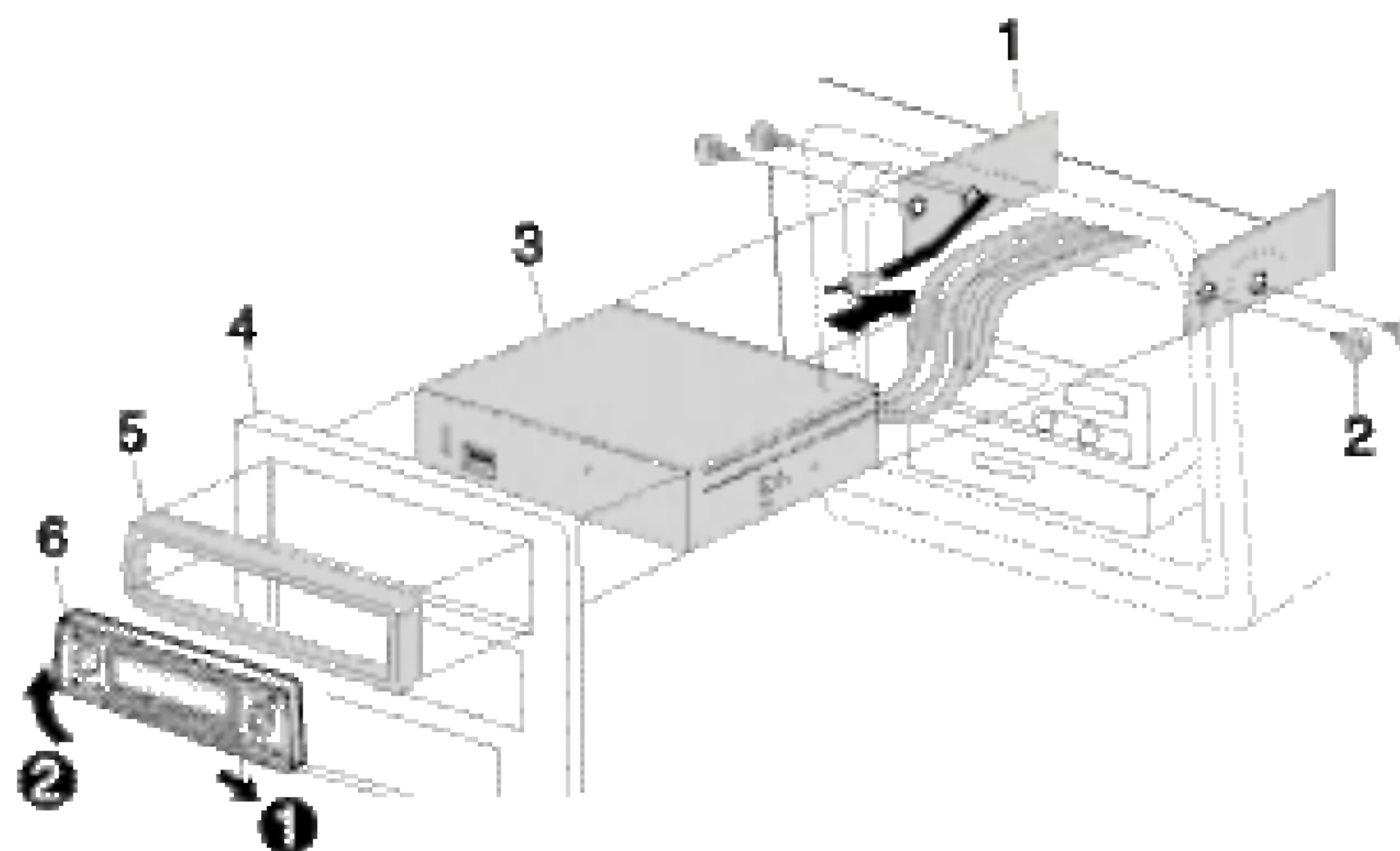




Монтаж

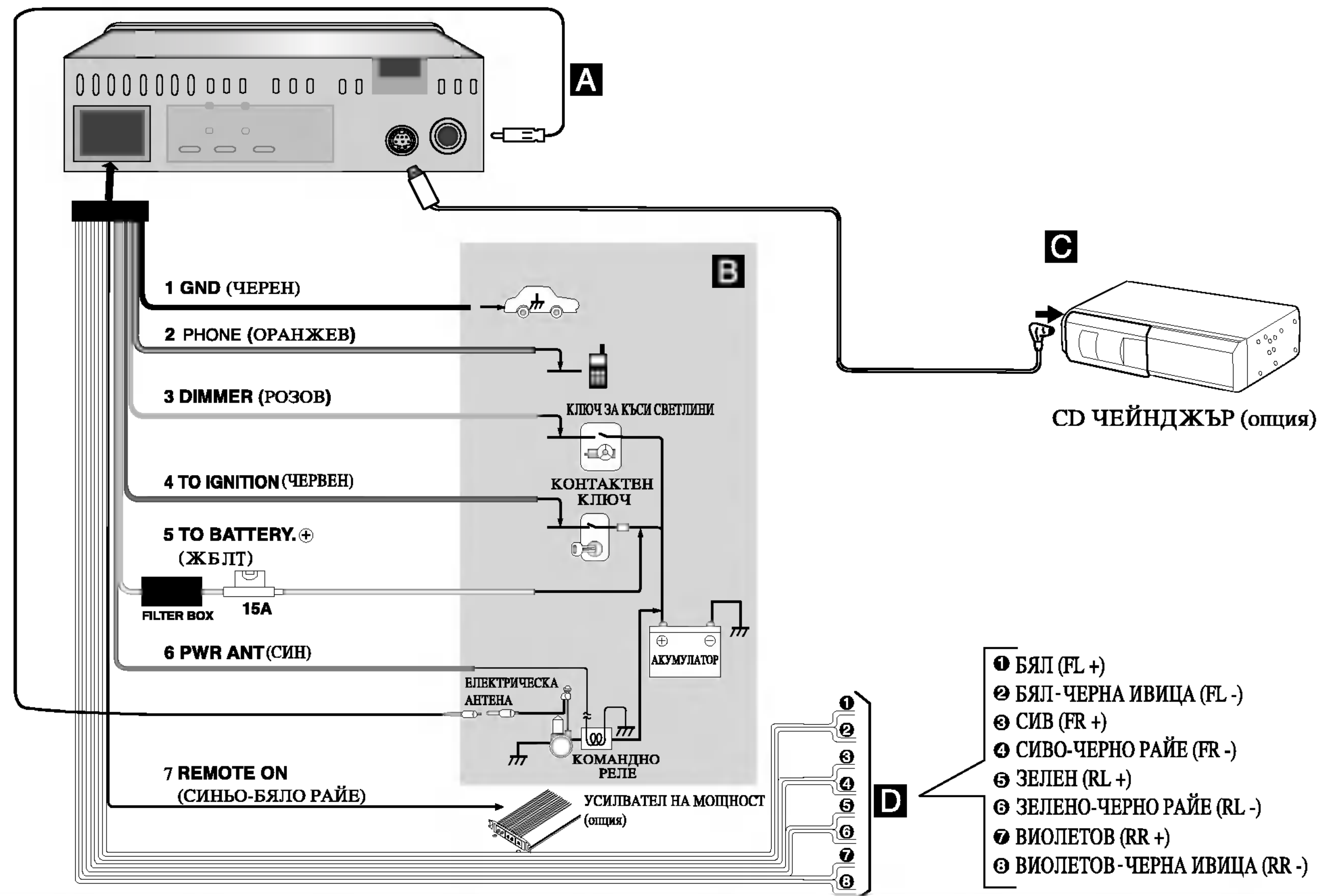
Монтаж по ISO-DIN

1. Вкарайте с плъзгане радиото в рамката по ISO-DIN.
2. Поставете болтовете, свалени от старото радио.
3. Вкарайте с плъзгане радиото и рамката в отвора в арматурното табло.
4. Поставете адаптиращата рамка на арматурното табло.
5. Поставете декоративната рамка на радиото. Вдлъбнатината на декоративната рамка трябва да бъде отдолу.
6. Монтирайте предния панел, като първо поставите на съответното място дясната му страна, а след това натиснете лявата, за да се затвори.



Свързване към електрическата инсталация на автомобила

Преди свързване трябва да поставите контактният ключ в положение ИЗКЛЮЧЕНО (OFF) и да свалите ⊖ клемата от акумулатора, за да избегнете късо съединение.



RENEERVA



Връзки

Свързване към електрическата инсталация на автомобила

A От антената

B Към инсталацията на колата Цветове на проводниците

1 ЧЕРЕН : Този проводник е за свързване към “земя”.

2 ОРАНЖЕВ : Този проводник е за свързване към телефонната линия.

3 РОЗОВ : Този проводник е за свързване към линията за къси светлини.

4 ЧЕРВЕН : Този проводник е за свързване към клемата, от която се подава ел. захранване, когато контактният ключ е в положение АСС.

5 ЖЪЛТ : Този проводник е за свързване към клемите на акумулатора, от който винаги се подава захранване (непрекъсваемо захранване).

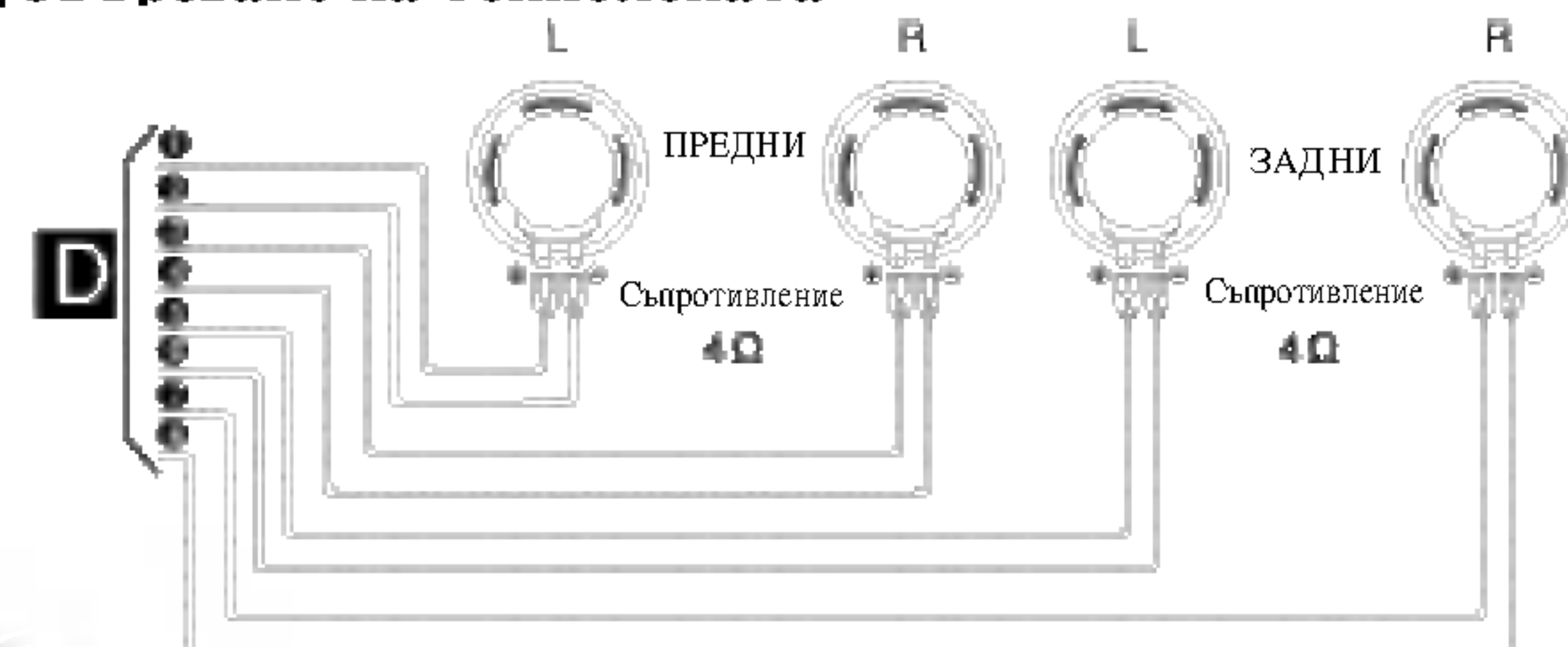
6 СИН : Този кабел е за свързване към електрическата антена.

7 СИНЬО-БЯЛО РАЙЕ : Този кабел е за свързване с усилвателя на външната антена.

C Свързване на CD чейнджър

- Вашият автомобилен ресивър работи като управляващо устройство за CD чейнджър, който можете да си купите покъсно, ако не сте го направили вече.
- Подходящият кабел, показан на схемата, се доставя заедно със CD чейнджъра.

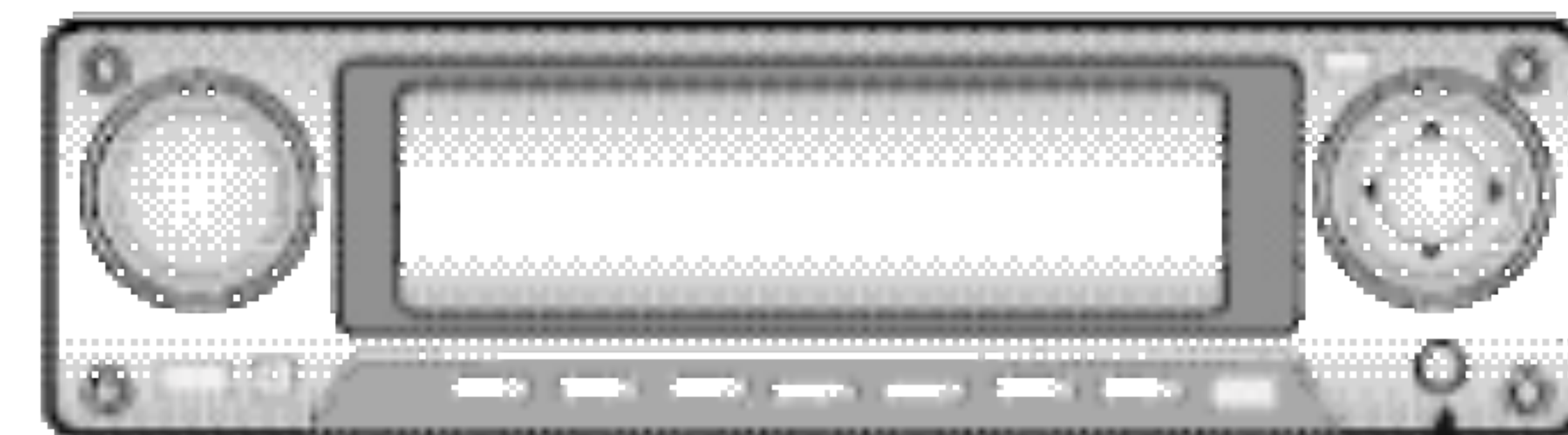
D Свързване на тонколоната



Свързване на допълнително оборудване (модел LAC-M8410R)

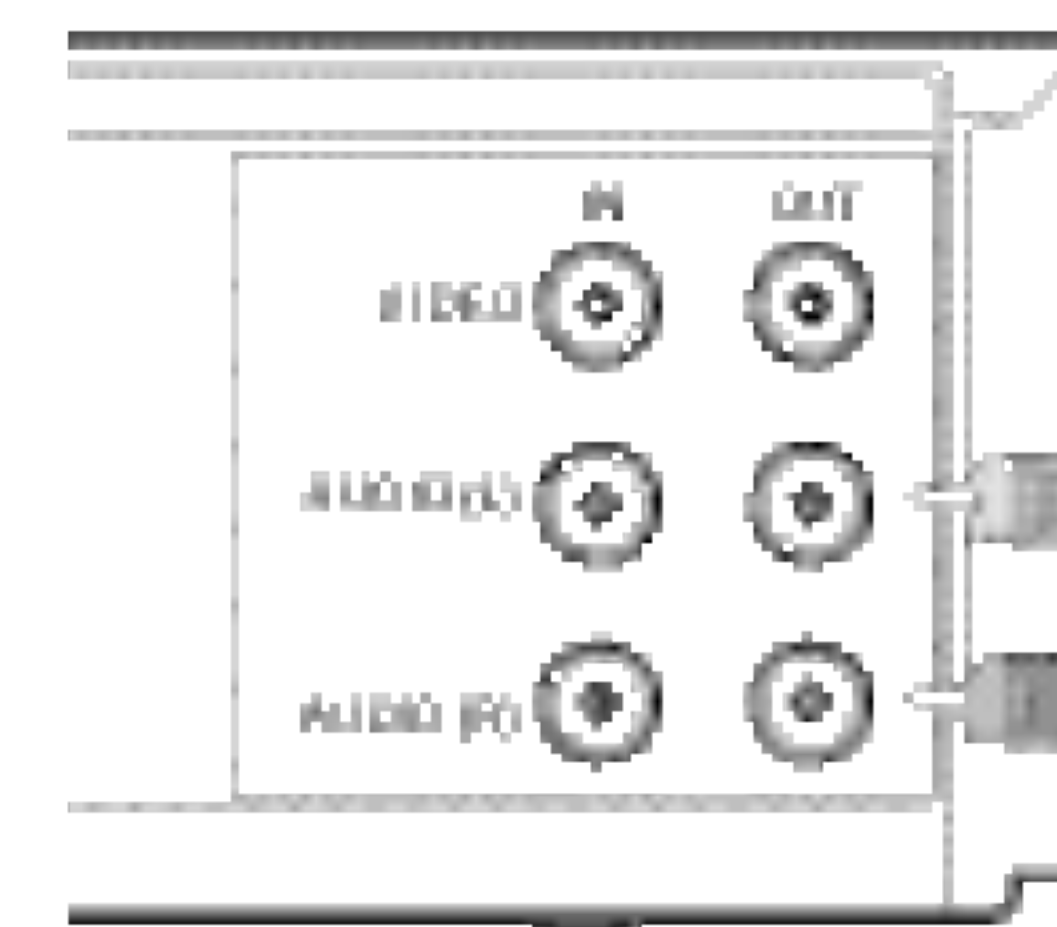
Можете да използвате видеокасетофон или друг уред, като ги свържете към гнездото AUX.

1. Свържете видеокасетофон или друг уред към гнездото AUX.
2. Натиснете бутон **SRC** за да изберете AUX.



Към аудиовход (AUDIO IN)

Видеокасетофон (или друго външно устройство и т. н.)

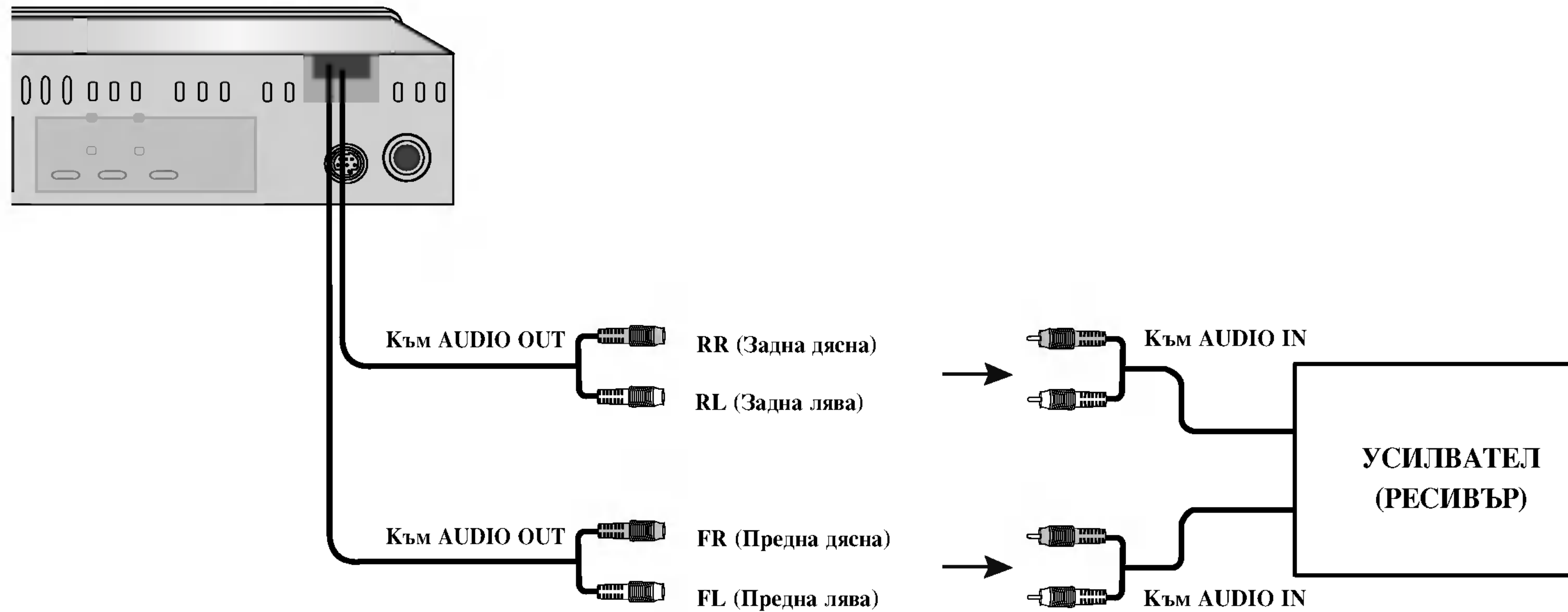


Към аудиоизход (AUDIO OUT)



Свързване към външни уреди

- Свържете кушунга **AUDIO OUTPUT** на този уред към кушунга **AUDIO INPUT** на външния уред.



РЕНЕСАНС



Преди експлоатация

Включване на уреда

За да включите уреда, натиснете **PWR/MUTE** или някой друг бутон върху предния панел или **PWR/MUTE** (🔊) върху дистанционното управление.

Изключване на уреда

- За да изключите уреда, натиснете **PWR/MUTE** върху предния панел в продължение на повече от 1 секунда.
- Натиснете **POWER/MUTE** (🔊) върху дистанционното управление и го задръжте повече от 1,2 секунди, за да изключите уреда.

Избиране на източник

Можете да изберете източник, от който искате да слушате.

За да изберете източник, натиснете **SRC**.

Натиснете **SRC** неколкократно, за да превключите между следните източници:

Тунер → CD → CD чейнджър (опция) → AUX (модел LAC-M8410R) → Тунер...



Тунер



CD



CD чейнджър
(опция)



AUX

(Модел LAC-M8410R)

ЗАБЕЛЕЖКИ

- При изключване уредът запаметява автоматично настроената в момента сила на звука. Щом го включите отново, той започва да работи със запаметената сила на звука.
- Когато предният панел бъде отворен, той се затваря автоматично след около 10-20 секунди.

Настройване силата на звука



Използвайте **VOLUME**, за да настроите силата на звука.

Завъртете бутона **VOLUME KNOB** върху предния панел, за да увеличите или намалите звука.

Натиснете **VOLUME** (🔊 / 🔇) върху дистанционното управление, за да увеличите или намалите звука.

Регулиране на ъгъла на предния панел

Натиснете **TILT** неколкократно върху предния панел.

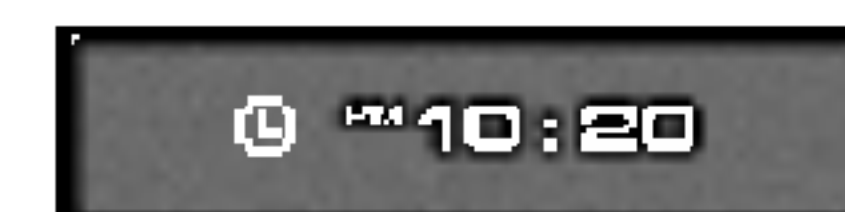
- Ъгълът на предния панел може да се регулира на три стъпки.

Нагласяне на часовника

Можете да видите часовника, като натиснете **CLK** върху дистанционното и го задръжте повече от 1 секунда.

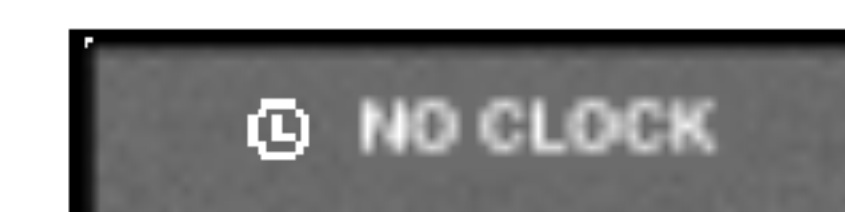
ЗАБЕЛЕЖКИ

Ако уредът приема RDS емисии с информация CT (Clock Time - точно време), часовникът ще се показва автоматично на дисплея.



В противен случай на дисплея се появява

“NO CLOCK” (Няма часовник).





Регулиране на звука

Използване на EQ (еквалайзер)

Еквалайзерът ви позволява да настроите звука така, че да подхожда на акустичните характеристики на интериора на колата ви по ваше желание.

В уреда има съхранени седем еквалайзерни криви, които лесно можете да извикате по всяко време.

Ето списък на кривите на еквалайзера:



• EQ POP : Възпроизвежда акустиката на попмузиката.



• EQ CLASSIC : Възпроизвежда акустиката на оркестрова музика.



• EQ ROCK : Възпроизвежда акустиката на рокмузика.



• EQ JAZZ : Възпроизвежда акустиката на джазова музика.



• EQ VOCAL: Възпроизвежда акустиката на вокална музика.



• EQ USER 1 : Избира първоначален потребителски режим.

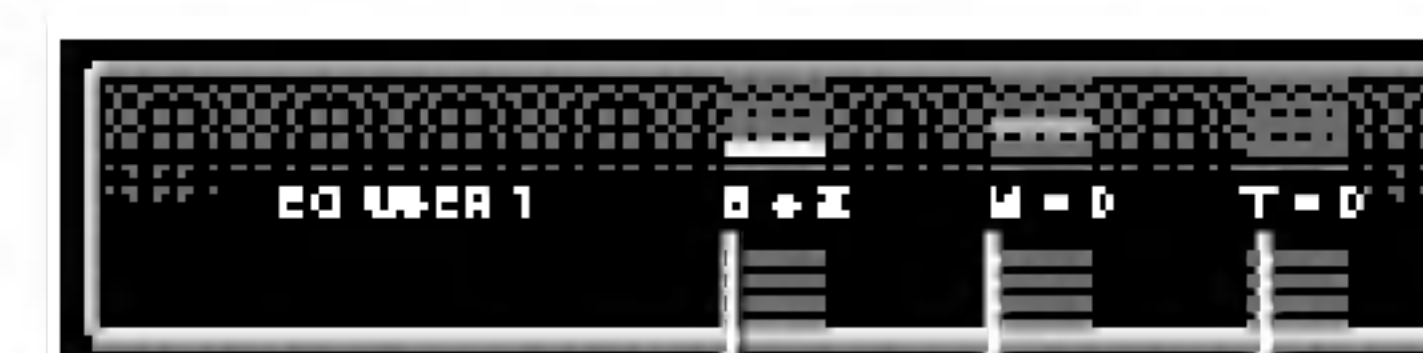


• EQ USER 2 : Избира първоначален потребителски режим.

1. Натиснете **EQ/SEL** върху предния панел, за да изберете еквалайзера.
2. Натиснете неколkokратно **EQ/SEL**, за да изберете един от следните режими на еквалайзера.
POP → CLASSIC → ROCK → JAZZ → VOCAL → USER 1 → USER 2 → FLAT (празен дисплей) → POP....

Регулиране на басы, средни и високи честоти в режим на еквалайзера (EQ) “USER 1” или “USER 2”.

1. Натиснете **EQ/SEL** и го задръжте повече от 1 секунда в режим на еквалайзера (EQ) “USER 1” или “USER 2”.
2. Регулирайте басите с натискане на ▲/▼ върху предния панел или ^ / v върху дистанционното управление.



Баси
Средни
Високи

3. След като натиснете ► върху предния панел, регулирайте средните с натискане на ▲/▼ върху предния панел или ^ / v върху дистанционното управление.
4. След като натиснете ► върху предния панел, регулирайте високите с натискане на ▲/▼ върху предния панел или ^ / v върху дистанционното управление.



Преди експлоатация

Регулиране на баланса и затихването на тонколоните

1. Натиснете **EQ/SEL** върху предния панел или **MENU/SEL** върху дистанционното управление, като го задържите повече от 1 секунда.



Регулиране на баланса на лявата и дясната тонколони

2. Регулирайте баланса на лявата и дясната тонколони, като натиснете **◀/▶** върху предния панел или **◀◀ ◀◀ / ▶▶ ▶▶** върху дистанционното управление.
3. Регулирайте затихването на предната и задната тонколони чрез натискане на **▲/▼** върху предния панел или **^ / v** върху дистанционното управление.



Регулиране на затихването на предната и задната тонколони

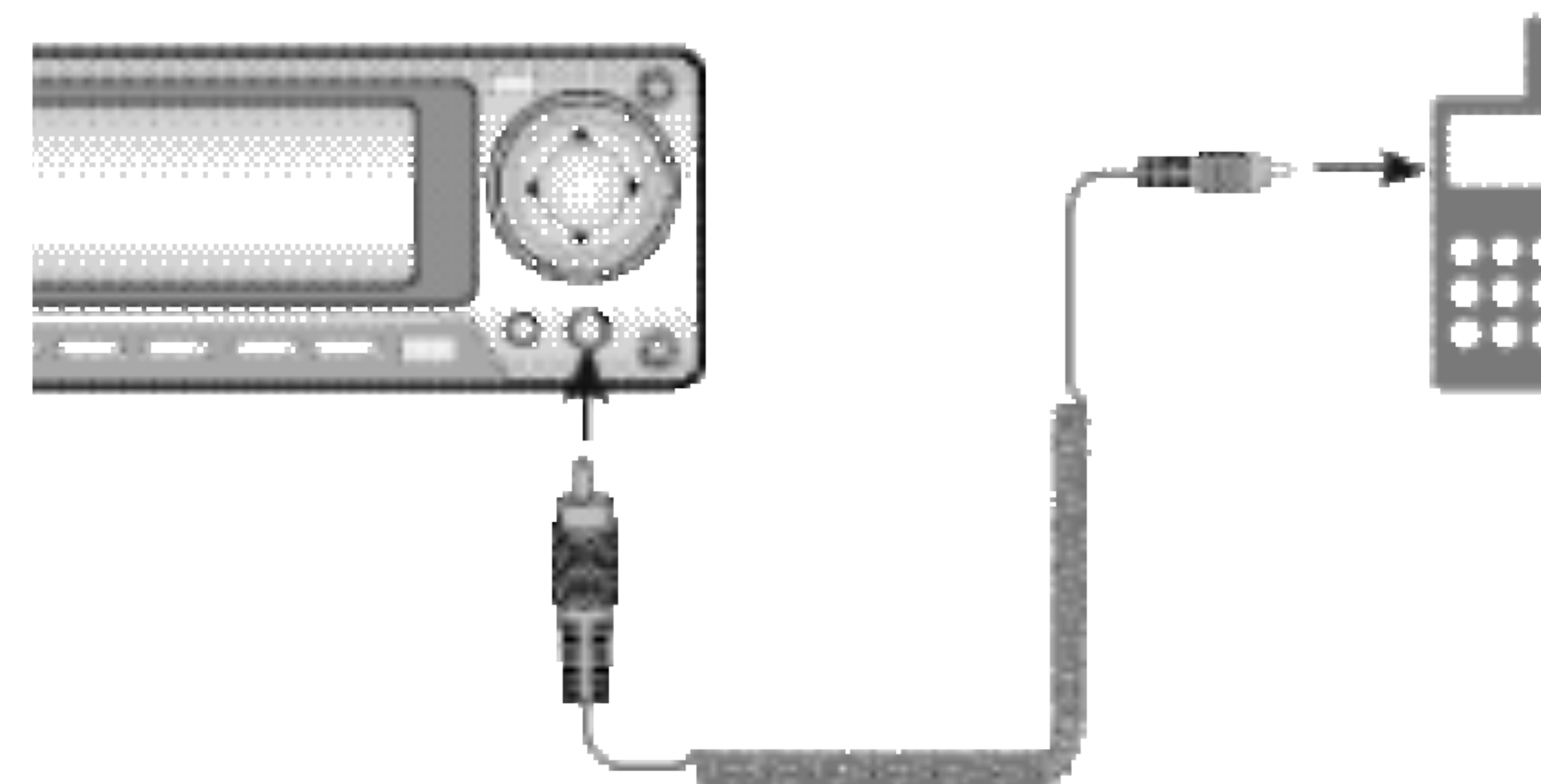
MUTE



1. Натиснете **PWR/MUTE [POWER/MUTE (🔇)]**, за да спрете звука.
- Индикаторът "MUTE" се появява на дисплея.
2. За да го отмените, натиснете отново **PWR/MUTE [POWER/MUTE (🔇)]**.

Използване на приспособление "свободни ръце" (модел LAC-M8400R)

1. Свържете гнездото **PHONE (ТЕЛЕФОН)** на предния панел към гнездото за включване на слушалки на мобилния телефон с телефонния кабел.



2. Ако се обадате по телефона, натиснете бутон **ТЕЛЕФОН (☎)**.
- Индикаторът "PHONE-TALK" се появява на дисплея.



3. Изберете номера на мобилния телефон и се обадете.
4. За да отмените обаждането, натиснете повторно бутон **ТЕЛЕФОН (☎)**.
- Индикаторът "PHONE-TALK" се появява на дисплея.



Първоначални настройки

Като използвате менюто, можете да направите различни настройки.

За подробности по всеки елемент от менюто вижте страници от 19 до 26.

Отиване на следващо ниво:

Натиснете ► върху предния панел или ►►►► върху дистанционното управление.

Връщане към предходно ниво:

Натиснете ◀ върху предния панел или ◀◀◀◀ върху дистанционното управление.

Общи указания за работа

1. Натиснете **MENU/SEL** върху дистанционното управление за работа със системното меню. (Вижте страници 19 и 20).
Натиснете **MENU/RDS** върху предния панел и го задръжте повече от 1 секунда за работа с меню RDS (Система за радиоданни - Radio Data System). (Вижте страници от 21 до 26).
2. Използвайте ▲/▼ или ⤴ / ⤵ за да изберете желаната опция, после натиснете ► или ►►►► за да се придвижите към второто ниво. Екранът показва текущите настройки за избраната опция, както и една или повече алтернативни настройки.
3. Използвайте ▲/▼ или ⤴ / ⤵ за да изберете втората желана опция, после натиснете ► или ►►►► за да се придвижите към третото ниво.
4. Използвайте ▲/▼ или ⤴ / ⤵ за да изберете желаната настройка, после натиснете **ENTER**, за да потвърдите своя избор. Някои опции изискват допълнителни стъпки.
5. Натиснете **MENU/SEL** върху дистанционното управление, за да излезете от менюто.

Работа със системното меню

За извеждане на дисплея и затваряне на системното меню:

Натиснете **MENU/SEL** върху дистанционното управление за извеждане на менюто върху дисплея. Следващо натискане на **MENU/SEL** ви връща към първоначалния екран.

(Можете да изведете менюто на дисплея и като натиснете за кратко бутон **MENU/SEL** върху предния панел).

SOUND



XDSS

Засилване на басите и създаване на по-мощно звучене.

ON : функцията XDSS е активирана.

OFF : Функцията XDSS е дезактивирана.

BEEP

При всяко натискане на бутон се чува звуков сигнал.

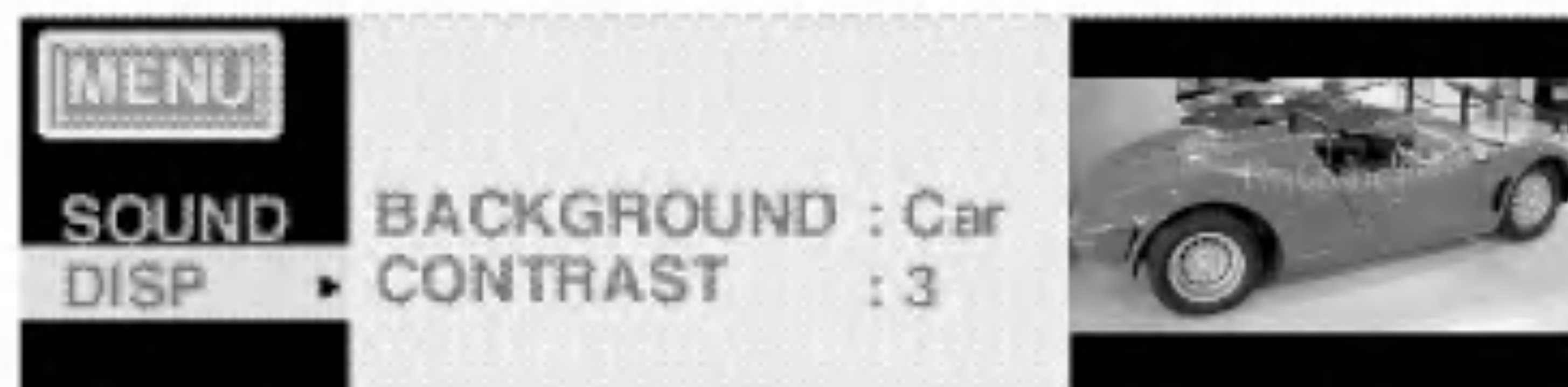
2nd : Когато бутонът с функция "long key" (дълъг клавиш) е натиснат в продължение на повече от 1 секунда, се чува звуков сигнал.

ALL : Ако някой бутон бъде натиснат, се чува звуков сигнал.



Работа с менюто

DISP (ДИСПЛЕЙ)



BACKGROUND

Избира фона, който желаете за дисплея.

CONTRAST

Настройва показаните на дисплея букви/символи на по-ярко или по-тъмно. (стъпки 1-3)



Работа с меню RDS (Система за радиоданни)

За извеждане на дисплея и затваряне на меню RDS:

Натиснете **MENU/RDS** върху предния панел, като го задържите повече от 1 секунда, за да изведете менюто върху дисплея. Следващо натискане на **MENU/RDS** ви връща към първоначалния екран.

RDS (Radio Data System – система за радиопренос на данни) е метод за предаване на информационни сигнали заедно със сигналите от предавателя. Вашият тунер може да разшифрова тези сигнали и да извежда информацията на дисплея.

Тези кодове съдържат следната информация. Име на програмната услуга (PS), списък на типовете програми (PTY), пътна информация (TA), точно време (CT), радиотекст (RT).

Опции на RDS за показване на дисплея

Системата RDS е способна да предава най-разнообразна информация в допълнение към основната позивна, която се появява при първоначална настройка на радиостанцията. При нормално функциониране на RDS на дисплея се показва името на радиостанцията, радиомрежата или буквите на позивната. Натискането на **CLK/DISP.** върху дистанционното управление ви дава възможност да се придвижвате през различни типове данни в следната последователност:

- **CT** (Time controlled by the channel – време, управлявано от канала): Дава възможност уредът да приема точното време и да го показва на дисплея.
- **PTY** (Program type recognition – разпознаване на типа програма): Името на програмата се показва на дисплея.
- **RT** (Radio text recognition – разпознаване на радиотекст): Информацията от радиостанцията се показва на дисплея.
- **PS** (Program Service name – име на програмната услуга): Заглавието на програмата се показва на дисплея.

Забележка

Някои RDS станции може да не предлагат всички тези допълнителни услуги. Ако желаната информация за избрания режим не се предава, на дисплея се показва едно от следните съобщения **NO Clock, PTY None, RT None**.

- **PI** (Program Identification – идентификация на програмата) : Съдържа допълнителна информация за работата на регионална програма.
- **AF** (Alternative Frequencies for the actual program – алтернативна честота за текуща програма)
- **TP** (Traffic Program Identification – идентификация на програма с пътна информация)
- **TA** (Traffic Announcement Identification – идентификация на пътна информация)
- **EON** (Enhanced Other Networks – разширени други мрежи) Информация за други програми, за да се използват техни услуги, като пътна информация и т.н.

Забележки

- RDS може да се приема само в честотния обхват FM.
- Функцията PS позволява имената на станциите да се показват на дисплея само с букви.
- За приемането на информация за проследяване на мрежата (Network Tracking) се използват кодовете PI и AF. Кодът PI идентифицира страната, района и системата на излъчване. Кодът AF дава списък на честотите за приемане на същата радиoproграма в района и тунерът автоматично се прехвърля на честота, която предлага по-добро качество на приемане, без да се налага прекъсване на програмата чрез функцията ТЪРСЕНЕ.
- Автоматично могат да се приемат програми с пътна информация, като се използват функциите TP/TA.
- EON-TA: При активирана функция EON, могат да се чуят съобщения с пътна информация, когато се слуша програма, неизлъчваща такава информация. За да се извърши това, тунерът се прехвърля на другата програма само за съобщенията, като след това автоматично се връща на слушаната преди това програма.
- Изборът на PTY (тип програма) дава възможност да се избере съдържание на програмите, които поддържат тази услуга.

ПОКАЗВАНЕ НА ИМЕТО НА СТАНЦИЯ

Името на станцията се показва автоматично на дисплея, когато се приема RDS станция.

Работа с менюто

AF (Алтернативни честоти)

- Списъкът на алтернативните честоти дава информация за различни предаватели, които разпространяват една и съща програма в даден район или в съседни райони и дава възможност на приемниците, оборудвани с памет, да съхраняват този списък и да намаляват времето за превключване към друг предавател.
- Когато функцията REG бъде включена, можете да слушате само регионални програми.
- Когато функцията REG бъде включена, можете да слушате също и различни програми с алтернативни честоти.
- Функцията РЕГИОНАЛНИ ПРОГРАМИ покрива ограничени области на предаване, следователно препоръчително е да я използвате само за къси разстояния.
- **Приемане на информация за проследяване на мрежата**
Когато шофирате в район, където RDS информацията се излъчва от станциите в мрежа, в режим 1 и 2 действат следните процедури, ако настроите тунера на RDS станция:
Мигачият индикатор AF на LCD дисплея показва, че процесорът все още събира пълния набор от RDS информация на тази програма. Когато мигането спре, цялата информация е получена и функциите на RDS, доколкото те се поддържат от програмата.



AF+REG

Проследяването на мрежата е активирано. Включва се режим РЕГИОНАЛНА ПРОГРАМА (функцията AF по всяко време прехвърля тунера от една на друга станция, излъчваща същата програма). Режимът РЕГИОНАЛНА ПРОГРАМА се избира само в случай че шофирате в определени области.

AF

Проследяването на мрежата е активирано. Функцията AF прехвърля тунера на други станции, които принадлежат на радиомрежата, приемана в момента.

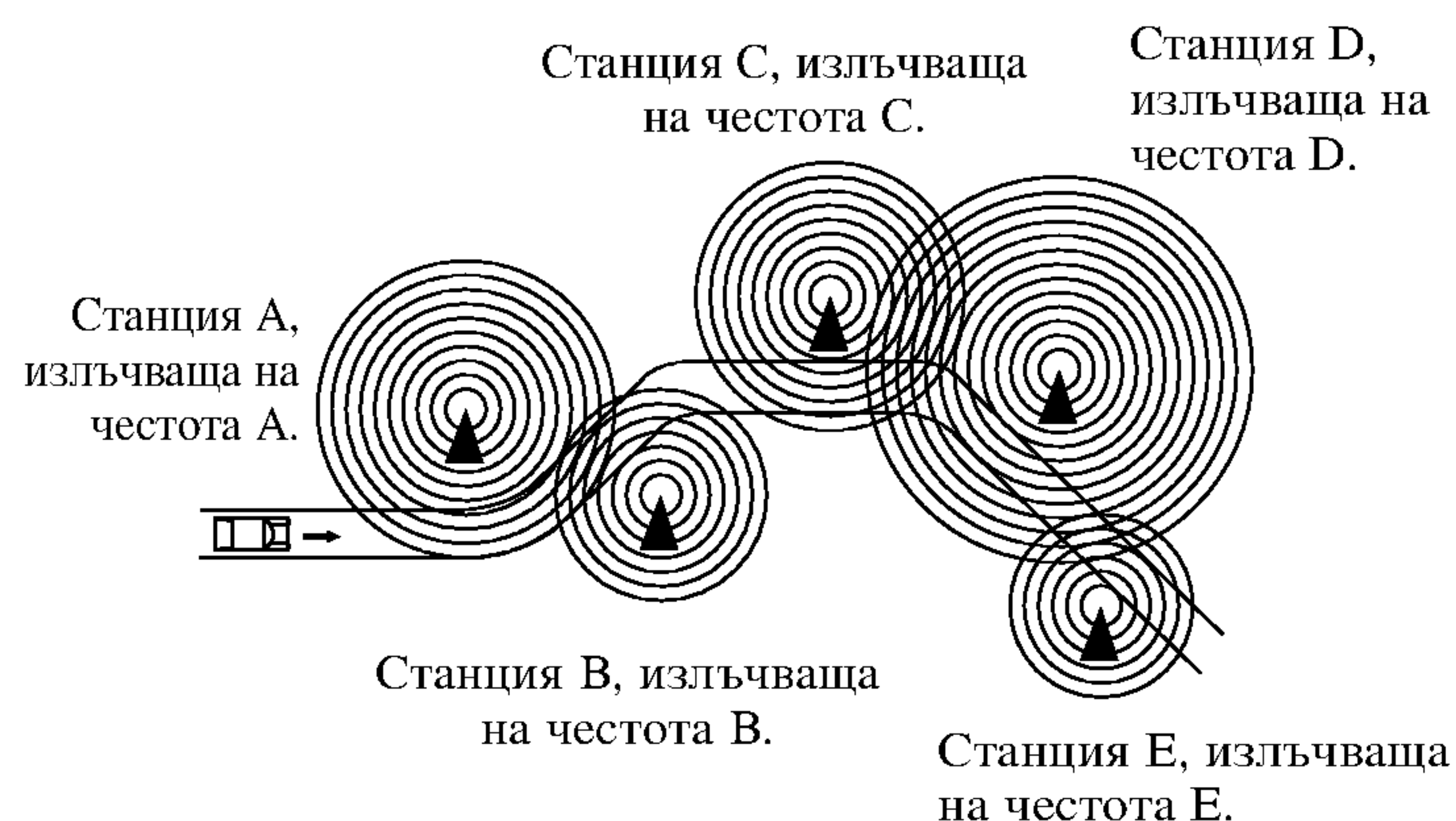
OFF

Проследяването на мрежата е дезактивирано. На дисплея се показва само името на станцията. В случай на лошо приемане не може да се използва алтернативна станция.



Ако са активирани функциите AF:

Когато качеството на приемане спадне, тунерът автоматично се прехвърля на друга станция в мрежата, която излъчва с по-добро качество, като се използват кодовете PI и AF. Това означава, че когато шофирате, можете да приемате една и съща програма без прекъсвания. (Вж. фигурата.)



Забележки

Една и съща програма може да бъде приемана на различни честоти.

Процедура ТЪРСЕНЕ НА PI:

Ако качеството на приемане спадне твърде много, без от списъка на AF да бъде намерена алтернативна честота с по-добро качество, след малко се стартира функцията ТЪРСЕНЕ НА PI (на дисплея: 'Seek-PI'). Тунерът търси станция със същата програма, която има същия код PI, без оглед на списъка на AF.

Ако такава станция не може да се улови дори и след като PI SEEK е проверил целия FM честотен обхват, PI SEEK спира.

ЗАБЕЛЕЖКИ

- Функцията AF може да не действа добре в райони, където не могат да се приемат алтернативни станции.
- В граничната зона на дадена мрежа от станции обикновено не могат да се намерят алтернативни станции. В такъв случай дори и усъвършенствана RDS функция не може много да помогне; трябва да се избере друга програма от района, в който шофирате.
- Такава гранична зона може лесно да бъде достигната, особено в регионален режим. Тъй като е възможно качеството на радиоприемането да се намали, регионалната функция трябва да се използва само при пътуване на кратки разстояния.
- Ако дадена RDS станция не поддържа AF списък с данни или ако тунерът не може да прочете AF данните от радиоприемането, проследяването на мрежата е невъзможно. Превключването на алтернативни честоти не действа.

RDS информация за бутоните за предварително запаметени станции

Когато бъде натиснат бутон за предварително запаметена станция, ако на тази честота се приема станция със задоволително качество, приемникът ще се настрои на тази честота. Когато качеството на приемане не е достатъчно добро, след като направи справка в своя AF списък, приемникът се прехвърля на друга станция със същата програма, която се излъчва с по-добро качество на приемане (когато е избран "REG OFF", може да не се приеме станция, излъчваща същата програма, и се избира регионална програма).

Ако не може да бъде намерена станция със задоволително качество във списъка на AF, автоматично започва търсене на PI.



Работа с менюто

TA (Идентификация на съобщение с пътна информация)



SEEK

Когато от току-що уловената станция не се получи TP информация в продължение на 5 секунди, радиото се пренастройва на следваща станция, която няма същата PI като последната станция, но има TP информация.

Когато TP информацията от слушаната в момента станция се загуби в продължение на повече от предварително зададеното време – “Retune Short (Смяна на станцията след кратко време)” (30 сек) или “Retune Long (Смяна на станцията след по-дълго време)” (90 сек), радиото започва да се пренастройва на следваща PI станция. Когато за един цикъл на търсенето не се хване станция със същата PI, радиото се пренастройва на следваща станция с TP информация.

Трябва да се има предвид, че в режим “Търсене на TA” слушаната в момента станция може да се смени с напълно различна станция, защото уредът търси TP станция, когато сигналът на слушаната в момента е много слаб или слушаната в момента станция няма “TP” сигнал.

(TP е с по-голям приоритет от PI.)

ALARM

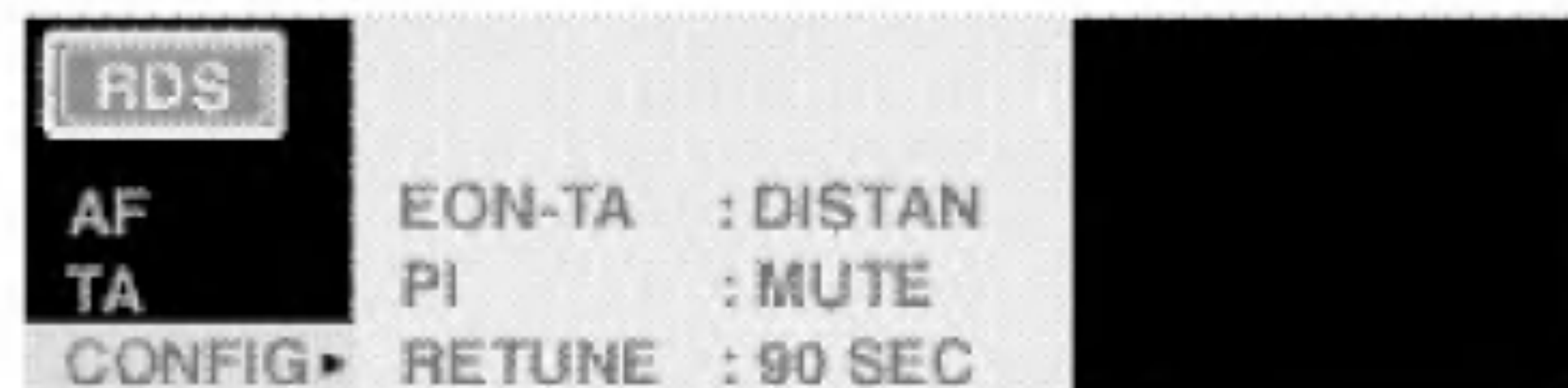
Когато е избран този режим, нито един автоматичен режим за смяна на станция не се активира. Само се произвежда двоен звуков сигнал (аларма).

Следователно, в този режим уредът запазва слушаната в момента станция във всички случаи.

(PI е с по-голям приоритет от TP)

Когато от току-що хванатата станция не се получи TP информация в продължение на 5 секунди, се произвежда звуков сигнал. Когато TP информацията от текущата станция се изгуби в рамките на зададеното време за смяна на станция, се произвежда звуков сигнал. Когато новоприетата станция няма RDS сигнал, “PI Seek” (Търсене на PI) се потиска.

CONFIG (КОНФИГУРАЦИЯ)



EON-TA

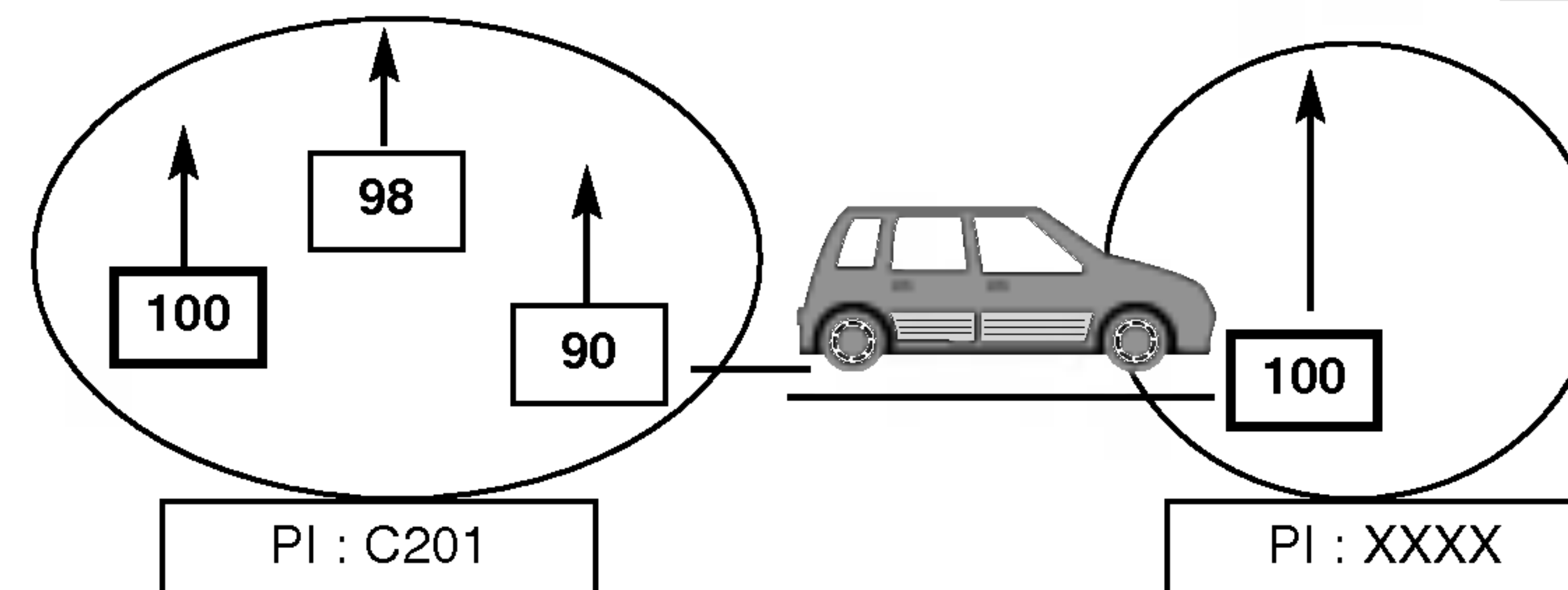
В режим EON-TA могат да се приемат само местни и мощни станции.

LOCAL : Препоръчва се да настроите режим EON-TA на локална позиция, за да приемате местни станции с добро качество на звука.

DISTANCE : Приемат се всички станции, включително отдалечените и слабите.

PI

Ако в станция от типа C201 се използва превключване на AF (алтернативни честоти), AF може да се превключи на 100MHz, което не е истинска AF (където различни PI ("DIP") са с еднаква AF). Ако автомобилът пресича такава критична зона, може да се появи явлението осцилация, защото различният PI код може да се приеме от 100MHz с PI "XXX". Този уред има специална процедура за избягване дори на неизбежна ситуация от този вид, обаче пълното избягване на такъв сериозен случай има граници. При такъв сериозен случай режим 2 се избира както следва.



SOUND : В случай че звукът от гореспоменатия различен PI (DIP) се чува, той ще се чува за по-малко от 1 секунда.

MUTE : Ако възникне ситуация като описаната по-горе, уредът изключва звука след по-малко от 1 секунда.

RETUNE

Избрано е начално време за автоматично търсене на TA или търсене на PI. Когато PI информацията не бъде приета за определеното време, радиото започва да се пренастройва към следващата станция със същата PI.

Когато за един цикъл търсене не бъде уловена станция със същата PI, радиото отива на последната станция и изчаква 4-5 минути, докато PI кодът се получи.

30 SEC : Настройва на 30 секунди.

90 SEC : Настройва на 90 секунди.



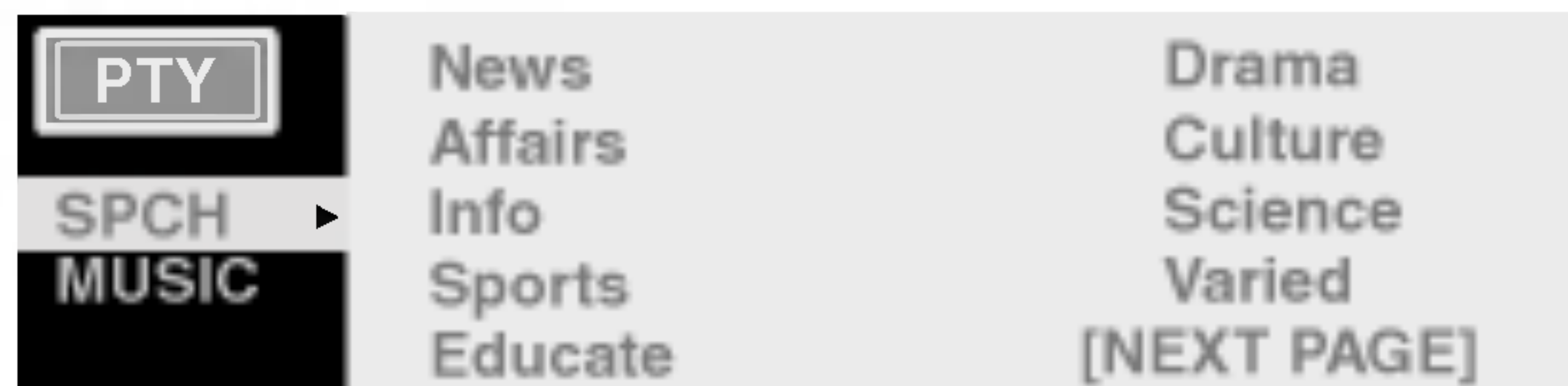
Работа с менюто

Работа с меню PTY (Тип програма)

За извеждане на дисплея и затваряне на меню PTY:

Натиснете **TA/PTY** върху предния панел, като го задържите повече от 1 секунда, за да изведете менюто върху дисплея. Следващо натискане на **RETURN** ви връща към първоначалния екран.

SPCH (ГОВОР)



News	Новини	Weather	Прогноза за времето
Affairs	Текущи събития	Finance	Финансова програма
Info	Информация	Children	Детска програма
Sports	Спорт	Social	Програма по социални въпроси
Educate	Образование	Religion	Религиозни предавания
Drama	Драма	Phone In	Програма с обаждания на слушатели
Culture	Култура	Travel	Пътуване и туризъм
Science	Наука	Leisure	Свободно време и хоби
Varied	Разнообразни програми с говор	Document	Документална програма

MUSIC







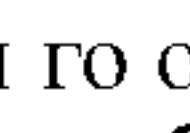
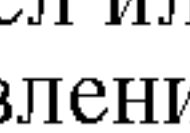

Pop m	Популярна музика
Rock m	Рокмузика
Easy m	Лека музика
Light m	Класическа музика
Classics	Сериозна класическа музика
Other m	Друга музика
Jazz	Джазова музика
Country	Кънтримузика
Nation m	Народна музика

[NEXT PAGE]

Oldies	Популярна музика от миналото
Folk m	Фолкмузика



Слушане на радиостанции




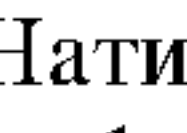

1. Натиснете бутон **POWER/MUTE** [POWER/MUTE (🔊)] върху предния панел], за да включите уреда.
 - Когато изберете източник, уредът се включва.
2. Натиснете бутон **SRC** за да изберете тунера.
 - Натиснете бутон **SRC** докато на дисплея се появи “FM AM”.
3. Натиснете бутон **BAND/AS** или **BAND**, за да изберете честотен обхват.
 - Натиснете бутон **BAND/AS** или **BAND** докато на дисплея се появи желаният честотен обхват: FM1, FM2, FM3, MW(AM).
4. За да се извърши търсене на станция, натиснете бързо и неколккратно  върху предния панел или  върху дистанционното управление.
 - На дисплея се появява “SEARCH” (търсене).
Тунерът ще сканира честотите, докато намери достатъчно мощно излъчване за добро радиоприемане.
 - Вы можете отменить настройку в режиме поиска посредством кратковременных нажатий кнопок  или кнопки .
5. За да извършите ръчно настройване на тунера, натиснете и задръжте  върху предния панел за 1 секунда и го отпуснете, щом на дисплея се появи “MANUAL” (ръчно). После бързо и неколккратно натиснете  върху предния панел или  върху дистанционното управление.
 - Честотите се променят нагоре и надолу стъпка по стъпка.

ЗАБЕЛЕЖКИ

- По време на ръчна настройка на тунера, ако на дисплея за около 0.5 секунда се появи индикаторът “AUTO” и след това изчезне, уредът ще влезе в режим на търсене на станция.
- Когато избраната радиочестота се излъчва стерео, индикаторът “((•))” свети.

Запаметяване и извикване на радиочестоти

Лесно можете да съхраните до шест радиочестоти за по-късно избиране с докосване на един бутон.

1. Когато намерите честота, която искате да съхраните, натиснете бутон  върху предния панел и го задръжте повече от 1 секунда.
 - На дисплея се появява номер за предварително запаметяване на станция.
2. Изберете номера за предварително запаметяване на станция, като използвате бутоните  / .
- Номерът за предварително запаметяване на станция мига на дисплея.
3. Натиснете бутон  върху предния панел и го задръжте повече от 1 секунда.
 - Честотата на избраната радиостанция се съхранява в избрания номер за предварително запаметяване на станция.
4. Следвайте горните стъпки 1-3.
5. Натискайте последователно бутон  или цифровите бутони (1-6) върху дистанционното управление, за да извикате номер на предварително запаметена станция.

ЗАБЕЛЕЖКИ

- В паметта могат да се съхраняват до 18 FM станции – по 6 за всеки от трите FM обхвата, както и 6 MW(AM) станции.
- Ако дадена станция се запамети с бутона за предварително запаметяване на станция на честота, на която вече има запаметена станция от същия честотен обхват, предишната запаметена станция автоматично се изтрива.
- Ако уредът приема радиопредаване, което не е RDS, настройте AF (алтернативната честота) на изкл. (off) в режим на меню RDS.



Работа с радиото

Памет “Автоматично търсене” (Auto Search)

Тази функция ви позволява автоматично да запаметите шестте най-силни радиочестоти с помощта на бутоните PRESET (1-6).

1. Натиснете бутон **SRC** за да изберете тунера.
2. При модел LAC-M8400R натиснете бутон **BAND/AS** върху предния панел и го задръжте около 1 секунда.
При модел LAC-M8410R натиснете бутон **PS/AS** върху предния панел и го задръжте около 1 секунда.
- Сканирането започва от показваната в момента на дисплея честота в посока към по-високи честоти и спира, когато 6 станции бъдат запаметени или след като всички честоти бъдат сканирани по веднъж.

ЗАБЕЛЕЖКИ

- Предварителното настройване не може да се изпълни, ако не се намери никаква станция.
- При изпълнение на автоматичното настройване предишните запаметени станции автоматично се изтриват.
- За спиране на автоматичното намиране и запамяване на станции натиснете бутон **BAND/AS** или **PS/AS**.

За търсене на предварително запаметени станции

При модел LAC-M8400R натиснете бутон ▼ върху предния панел и го задръжте около 1 секунда.

При модел LAC-M8410R натиснете бутон **PS/AS** върху предния панел.

За спиране на претърсването натиснете бутон ▼ или бутон **PS/AS**.

За да слушате някоя от запаметените станции

Натиснете **BAND/AS** или **BAND**, за да изберете желаня честотен обхват, и натиснете желаня цифров бутон (1-6) върху дистанционното управление.

Номерът на запаметената станция се появява на дисплея и станцията се приема.

Работа с аудио CD, MP3/WMA дискове и CD чейнджър



Възпроизвеждане от аудио компактдиск и диск с MP3/WMA **CD MP3 WMA**

Уредът може да възпроизвежда записи във формат MP3/WMA на дискове CD-ROM, CD-R или CD-RW.

Преди да пуснете MP3/WMA записи, прочетете забележките за записите MP3/WMA на стр. 31.

- Натиснете **▲ OPEN/CLOSE** върху предния панел и поставете диск в уреда.
На дисплея се появява “**CD**” и възпроизвеждането започва автоматично.
- За директна репродукция на датотека, притиснете го копчето **NUMBER (#)**, па притиснете го бројот на песната со бројчените копчиња **0-9**.

Възпроизвеждане със CD чейнджър (ОПЦИЯ) **CDC**

Настройка на възпроизвеждането **CDC**

- Свържете куплунга на CD чейнджъра на този уред към куплунга на CD чейнджъра от стр. 13.
- Аудиосистема: Включете аудиосистемата и изберете входния източник, свързан към уреда.

1. Натиснете **PWR/MUTE** или **POWER/MUTE** (**☒**), за да включите уреда.
2. Изберете функцията “CD чейнджър” с неколkokратно натискане на **SRC**.
3. Поставете диска, който искате да възпроизведате, в гнездото му. Възпроизвеждането започва автоматично.

Преминаване към друг диск **CDC**

Натиснете кратко **▲/▼** или **▲ / ▼** възпроизвеждане, за да преминете към следващия диск или да се върнете към предишния диск.

Пауза (Pause) **CD MP3 WMA CDC**

1. Натиснете бутона за пауза **PLAY/PAUSE (▶/⏸)** по време на възпроизвеждане.
2. За връщане към възпроизвеждане натиснете отново **PLAY/PAUSE (▶/⏸)**.

Преместване към друга пътечка

CD MP3 WMA CDC

- Натиснете за кратко **◀/▶** върху предния панел или **⏮ ⏮ / ⏭ ⏭** върху дистанционното по време на възпроизвеждане, за да отидете на следващата песен или да се върнете в началото на възпроизвежданата песен.
- Натиснете за кратко два пъти **◀** върху предния панел или **⏮ ⏮** върху дистанционното управление, за да се върнете на предходната песен.

Преминаване към друга папка **MP3 WMA**

Натиснете за кратко **▲/▼** върху предния панел или **▲ / ▼** върху дистанционното управление по време на възпроизвеждане, за да отидете на следващата папка или да се върнете на предходната папка.

Search (Търсене) **CD MP3 WMA CDC**

Натиснете и задръжете **◀/▶** върху предния панел или **⏮ ⏮ / ⏭ ⏭** върху дистанционното управление за около 1 секунда по време на възпроизвеждане и го отпуснете в точка по ваше желание.



Работа с аудио CD, MP3/WMA дискове и CD чейнджър

Повторение **CD** **MP3** **WMA** **CDC**

1. Натиснете **RPT** по време на възпроизвеждане.
На дисплея се появява “1 ”.
2. Натиснете още веднъж **RPT**.
Аудио CD : От дисплея изчезва “1 ”.
(Режимът на повторение е отменен).
MP3/WMA : На дисплея се появява “F ”.
(Повтаря се възпроизвеждането на всички файлове в папката).
CDC : На дисплея се появява “ ”.
(Повтаря се възпроизвеждането на всички файлове на диска от CD чейнджъра)
3. Натиснете **RPT** още веднъж.
MP3/WMA : От дисплея изчезва “F ”.
CDC : От дисплея изчезва “ ”.

Random (Произволно възпроизвеждане)

CD **MP3** **WMA** **CDC**

1. Натиснете **SHF** по време на възпроизвеждане.
На дисплея се появява “SHF”.
2. Натиснете **SHF** още веднъж.
Аудио CD : От дисплея изчезва “SHF”.
(Произволното възпроизвеждане се отменя.)
MP3/WMA, CDC : На дисплея се появява “SHF-A”.
(Произволно се възпроизвеждат всички файлове в папката)
3. Натиснете **SHF** още веднъж.
MP3/WMA, CDC : От дисплея изчезва “SHF-A”.

Intro scan (Претърсване чрез прослушване на интродукции) **CD** **MP3** **WMA** **CDC**

1. Притиснете го **SCAN** на далечинският управувач..
На дисплея се появява “SCAN”.
Последователно се възпроизвеждат първите 10 секунди на всички песни върху диска.
2. Притиснете го **SCAN** на далечинският управувач уште еднаш.
Аудио CD : От дисплея изчезва “SCAN”.
(Прослушването на интродукциите се отменя.)
MP3/WMA, CDC : На дисплея се появява “SCAN-A”.
(Възпроизвеждат се първите 10 секунди на всички файлове в папката.)

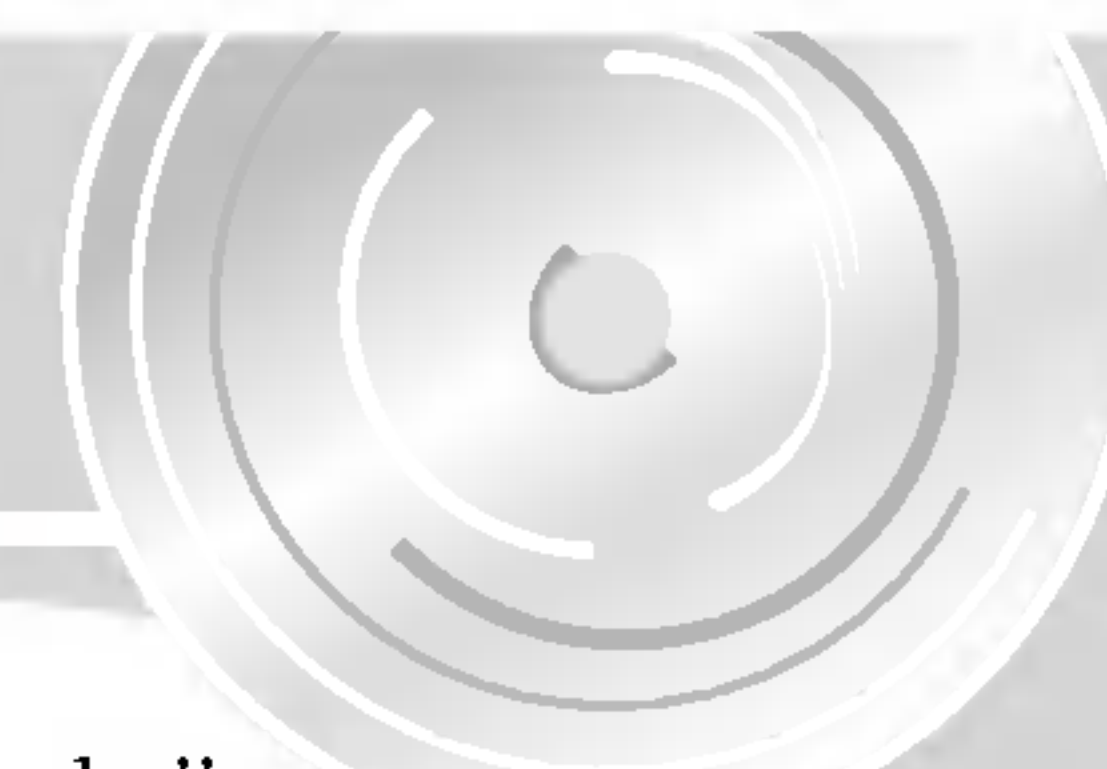
CD TEXT/ID3 TAG **CD** **MP3** **WMA**

На някои дискове има информация, кодирана върху диска при производството му. Дискове, които съдържат информация, като например заглавие, име на изпълнител и име на албум, се наричат CD TEXT дискове.

Когато пуснете диск, съдържащ информация, можете да видите информацията на дисплея (име на папка, име на файл, ID3 TAG (Информация за MP3), заглавие, изпълнител или албум). Ако няма информация, на дисплея се появява “No Title, No Artist and No Album” (Няма заглавие, изпълнител и албум) или “No ID3 Tag”.

Натиснете неколккратно **DISP.** върху дистанционното управление, за да изберете режима на дисплея (4 типа).

Работа с аудио CD, MP3/WMA дискове и CD чейнджър



Бележки за записите в MP3/WMA формат

Относно MP3

- Един MP3 файл са аудио данни компресирани с използване на формата MPEG1, схемата за 3-слойно кодиране на файлове с аудио данни. Ние наричаме файловете, чието име има разширение ".mp3", "MP3-файлове".
- Възпроизвеждащото устройство не може да чете MP3-файл който има файлово разширени различно от ".mp3".

За WMA (Window Media Audio)

- При файловете WMA се използва технология за аудиокомпресиране на "Майкрософт".
- Форматът WMA (Windows Media Audio) предлага аудиокомпресия, двойно по-голяма от тази на формата MP3 .

MP3/WMA-диск, съвместим с това възпроизвеждащо устройство е, ограничен както следва:

1. Честота на опипване / само при 44.1kHz (MP3), 22.05 - 44.1kHz (WMA)
2. Скорост на предаване на информацията / в рамките на 32 – 320 (MP3), 32 - 128kbps (WMA) килобита/сек
3. Физическият формат на CD-R трябва да е "ISO 9660"
4. Ако записвате MP3/WMA-файлове използвайки софтуер, който не може да създава файлова система (FILE SYSTEM), например "Direct-CD" и т.н., не е възможно да се възпроизведат MP3/WMA-файлове. Следователно Ви препоръчваме да използвате продукта "Easy-CD Creator", който създава файлова система според ISO 9660.

5. Диск с единичен запис изисква MP3/WMA-файлове в първата пътечка. Ако в I-та пътечка няма MP3/WMA-файл, той не може да възпроизвежда MP3/WMA-файлове. Ако искате да възпроизведате MP3/WMA-файлове, форматирайте всичките данни на диска, или използвайте нов такъв.
6. Имената на папките и файловете трябва да съдържат максимум 22 букви.
ID3 TAG: Имената на заглавията, изпълнителите или албумите трябва да съдържат максимум 30 букви.
CD TEXT: Имената на заглавията, изпълнителите или албумите трябва да съдържат максимум 30 букви.
Файлът трябва да включва разширение ".mp3" или ".wma", напр. "*****.MP3" или "*****.WMA".

Този приемник за цифрови приемника изисква дисковете/ записите да удовлетворяват определени технически стандарти за да се постигне оптимално качество на възпроизвеждане. Има много различни типове записваеми дискови формати (включая диск CD-R съдържащ MP3/WMA-файлове).

Клиентите трябва също така да отбележат че се изисква разрешение за разтоварване на MP3/WMA-файлове и музика от Интернет. Нашата компания няма правото да дава такова разрешение. Разрешението винаги трябва да се търси от собственика на авторското право.



Откриване и отстраняване на неизправности

Проблем	Причина	Отстраняване
Захранването не се включва. Уредът не работи.	<ul style="list-style-type: none">● Кабелите и куплунгът са свързани неправилно.● Предпазителят е изгорял.● Вграденият микропроцесор не работи правилно поради шум и други фактори.	<ul style="list-style-type: none">● Проверете още веднъж правилно ли е извършено свързването.● Отстранете причината за изгарянето на предпазителя и след това го подменете. Новият предпазител трябва да е със същите характеристики.● Изключете уреда и после отново го включете.
Уредът не работи добре, макар че натискате съответните бутони на дистанционното управление.	<ul style="list-style-type: none">● Батерията е изтощена.● Някои операции са забранени при някои дискове.	<ul style="list-style-type: none">● Поставете нова батерия.● Проверете, като поставите друг диск.
Възпроизвеждането е невъзможно.	<ul style="list-style-type: none">● Дискът е замърсен.● Зареденият диск е от тип, неподходящ за този уред.	<ul style="list-style-type: none">● Почистете диска.● Проверете типа на диска.
Няма звук. Нивото на звука не се увеличава.	<ul style="list-style-type: none">● Кабелите не са свързани правилно.	<ul style="list-style-type: none">● Свържете правилно кабелите.
Няма звук.	<ul style="list-style-type: none">● Силата на звука е на ниско ниво.	<ul style="list-style-type: none">● Настройте силата на звука.
Звукът е накъсан.	<ul style="list-style-type: none">● Уредът не е укрепен здраво.	<ul style="list-style-type: none">● Укрепете уреда здраво.

Спецификация



ОБЩИ ХАРАКТЕРИСТИКИ

Изходна мощност	.50W x 4CH(Max.)
Захранване	.DC 12V
Съпротивление на тонколоните	.4 Ω
Система на заземяване	.Отрицателна
Размери (Д x В x Ш)	.185 x 50 x 170 mm (без предния панел)
Нето тегло (прибл.)	.1.8 kg

FM тунер

Честотен обхват	.87.5-108 MHz
Съотношение сигнал/ шум	.55 dB
Изкривяване	.1.0%
Използваема чувствителност	.12 dB

MW (AM) тунер

Честотен обхват	.520-1720 kHz или 522-1620 kHz
Съотношение сигнал/ шум	.45 dB
Изкривяване	.1.0%
Използваема чувствителност	.32 dB

CD

Честотен обхват	.42 - 20000 Hz
Съотношение сигнал/ шум	.55 dB
Изкривяване	.0.5%

- Конструкцията и техническите характеристики подлежат на промени без предупрежден



P/NO : 3834RR0008K