



**ANTESDELLAMAR
ALTECNICO**



ELDANO	LASRAZONES
NOFUNCIONA	<ul style="list-style-type: none"> ■ VERIFIQUELA ELECTRICIDADDESUCASA ■ VERIFIQUEQUELA TOMADECORRIENTEFUNCIONE
ENFRÍA	<ul style="list-style-type: none"> ■ ELCONTROL DE TEMPERATURANOEST ÁAJUSTADOCORRECTAMENTE ■ ELREFRIGERADOREST ÁUBICADOCERCA DEL PUENTEDEENERGIA DONDELA TEMPERATURADE ALREDEDORES ALTA ■ HAYDENASIADOS ALIMENTOS
RUIDA ANORMAL	<ul style="list-style-type: none"> ■ ELREFRIGERADORSEENCUENTRA ENSUPERFICIEBLANDA, DESNIVELADA ■ HAYALGOENLA PARTEPOSTERIOR
PRODUCEOLOR	<ul style="list-style-type: none"> ■ ENVUELVALOS ALIMENTOSQUE TENGANUNFUERTEOLOR ■ LIMPIELA PARTEINTERIOR
SEECUENTRA ROCÍO ENEL SUPERFICIE	<ul style="list-style-type: none"> ■ ESNORMAL DEBIDO ALA TEMPERATURADEL ALREDEDOR ■ MUCHAHUMEDAD ■ VERIFIQUELA PUERTATA

REFRIGERATOR OWNER'S MANUAL



Please read this Owner's Manual thoroughly before operating your set. Retain it for future reference. Record model name and serial number of the set.

CONTENTS

INSTALLATION.....	2
FEATURE CHARACTER.....	3
OPERATION.....	4
<i>Starting</i>	
<i>Temperature Control</i>	
<i>Ice Making</i>	
<i>Defrosting</i>	
SUGGESTION ON STORAGE OF FOOD.....	5
GENERAL CLEANING.....	6
GENERAL INSTRUCTION.....	7
IMPORTANT WARNING.....	7
BEFORE CALLING FOR SERVICE.....	8

DIGITAL_{ez} LG



LGElectronics Inc.

THIS NEW REFRIGERATOR IS MANUFACTURED WITH GREAT CARE AND USING THE LATEST TECHNOLOGY AND WE BELIEVE THAT YOU WILL BE FULLY SATISFIED WITH ITS PERFORMANCE AND RELIABILITY. BEFORE YOU START YOUR REFRIGERATOR, PLEASE READ THIS BOOKLET CAREFULLY. IT CONTAINS VALUABLE INFORMATION ABOUT PROPER OPERATION THAT WILL ENSURE TROUBLE-FREE USE OF YOUR REFRIGERATOR FOR MANY YEARS TO COME.

INSTALLATION

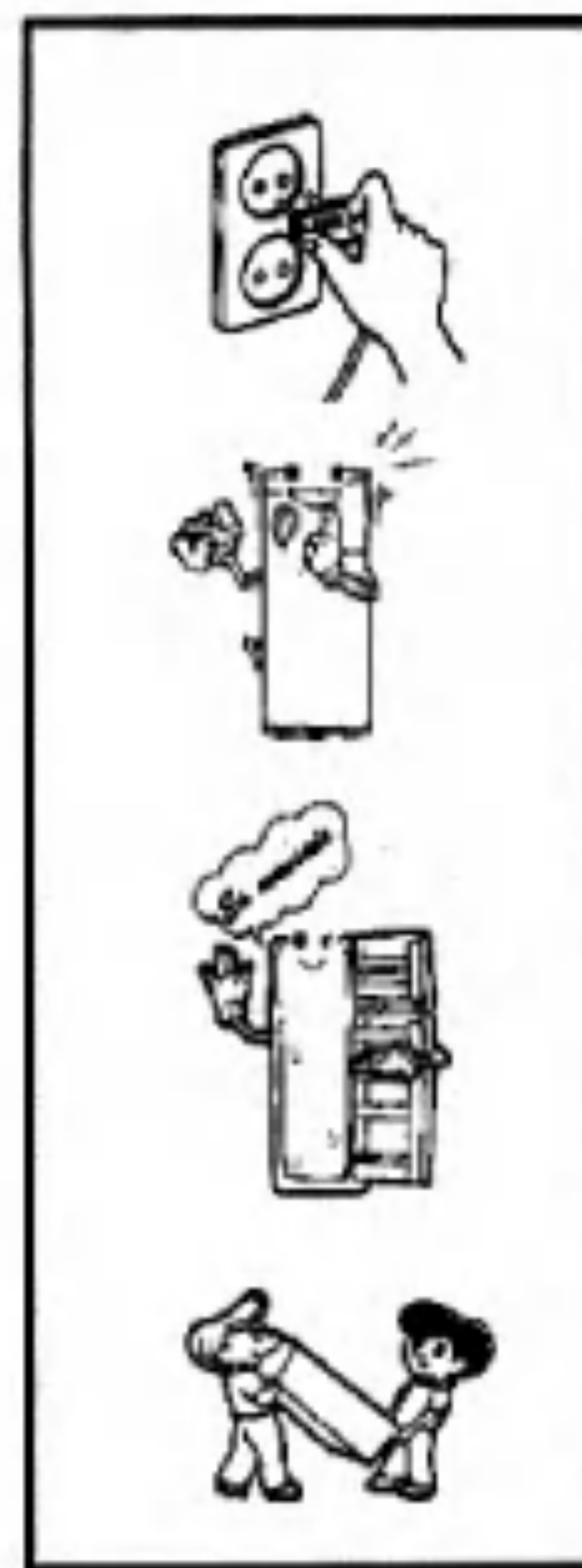


1. SELECT A GOOD LOCATION. PLACE YOUR REFRIGERATOR IN A LOCATION THAT SUITS YOUR WORKING CONVENIENCE.
2. AVOID PLACING THE UNIT IN A NARROW RECESSOR NEAR ANY HEAT SOURCES, DIRECT SUNLIGHT OR MOISTURE.
3. YOUR REFRIGERATOR MUST HAVE ADEQUATE AIR CIRCULATION. IF YOUR REFRIGERATOR IS PLACED IN A RECESSED AREA IN THE WALL, ALLOW AT LEAST A CLEARANCE OF 10 INCHES OR MORE ABOVE AND 1 INCH OR MORE DISTANCE FROM THE WALL. THERE MUST BE PROPER AIR CIRCULATION AROUND YOUR REFRIGERATOR TO KEEP IT OPERATING EFFICIENTLY. FOR MAXIMUM CIRCULATION, THE REFRIGERATOR SHOULD BE ELEVATED 1 INCH FROM THE FLOOR, ESPECIALLY WHEN IT IS CARPETED.

4. TO AVOID ANY VIBRATIONS, THE UNIT IS TO BE SET LEVEL. IF NEEDED, ADJUST THE LEVELING SCREWS TO COMPENSATE FOR UNEVENNESS OF THE FLOOR. IT SHOULD BE LEVEL SIDE TO SIDE. THE FRONT SHOULD BE SLIGHTLY HIGHER THAN THE REAR TO AID IN DOOR CLOSING. LEVELING SCREWS CAN BE TURNED EASILY BY TIPPING THE CABINET SLIGHTLY AND ADJUSTMENTS CAN BE MADE WITH YOUR FINGERS TO RAISE OR LOWER THE CABINET.
5. CLEAN YOUR REFRIGERATOR THOROUGHLY AND WIPE OFF ALL DUST ACCUMULATED DURING TRANSPORTATION.
6. FIT UP THE ACCESSORIES SUCH AS ICE TRAY, FREEZER SHELF, ETC. TO THEIR PROPER PLACES, REFERRING TO THE "FEATURES" SECTION. THEY ARE PACKED TOGETHER TO PREVENT POSSIBLE DAMAGES DURING TRANSPORTATION.
7. CONNECT THE POWER SUPPLY CORD (OR PLUG) TO THE OUTLET, DON'T DOUBLE APPLIANCES ON THE SAME OUTLET.
8. LEAVE YOUR REFRIGERATOR FOR AN HOUR OR SO, AND CHECK THE FLOW OF COLD AIR IN THE FREEZER COMPARTMENT. NOW, YOUR REFRIGERATOR IS READY FOR USE.



INSTRUCCIONES GENERALES



QUÉ HACER DURANTE AUSENCIAS PROLONGADAS

Cuando se vaya por un tiempo largo, desconecte el refrigerador de la pared. Saque toda la comida. Desenchufe, limpie la parte interior del refrigerador y deje la puerta abierta para evitar el olor desagradable.

APAGONES

Normalmente el dan de los apagones se resuelve en menos de dos horas. En este caso no afectará la temperatura del refrigerador. Evite abrir el refrigerador lo más posible. Si los apagones duran más, coloque hielo seco sobre los alimentos que deseamos mantener congelados.

MOVER EL REFRIGERADOR

Quite o apriete las partes del refrigerador que no están correctamente apretadas. Para evitar las diferencias de ajustamiento de la altura, destornillar la pata ajustable hacia el piso.

ASPECTOS IMPORTANTES

NO USE DOBLE ENCHUFE

Conecte el refrigerador en un solo enchufe para evitar el consumo excesivo de energía.

CAMBIE EL ENCHUFE

Se recomienda cambiar el enchufe en un centro técnico recomendado.

TO MATE LA TIERRA

Encasode que haya cortocircuito, un to mate de tierra reducirá un mayor riesgo de estar conectado a la tierra.

Para evitar riesgos de cortocircuito se recomienda tener to mate de tierra.

La conexión inapropiada del cable a la tierra producirá una gran carga eléctrica.

Consulte al técnico sin comprender las instrucciones y tiene alguna duda sobre la importancia de la conexión.

PELIGROSO

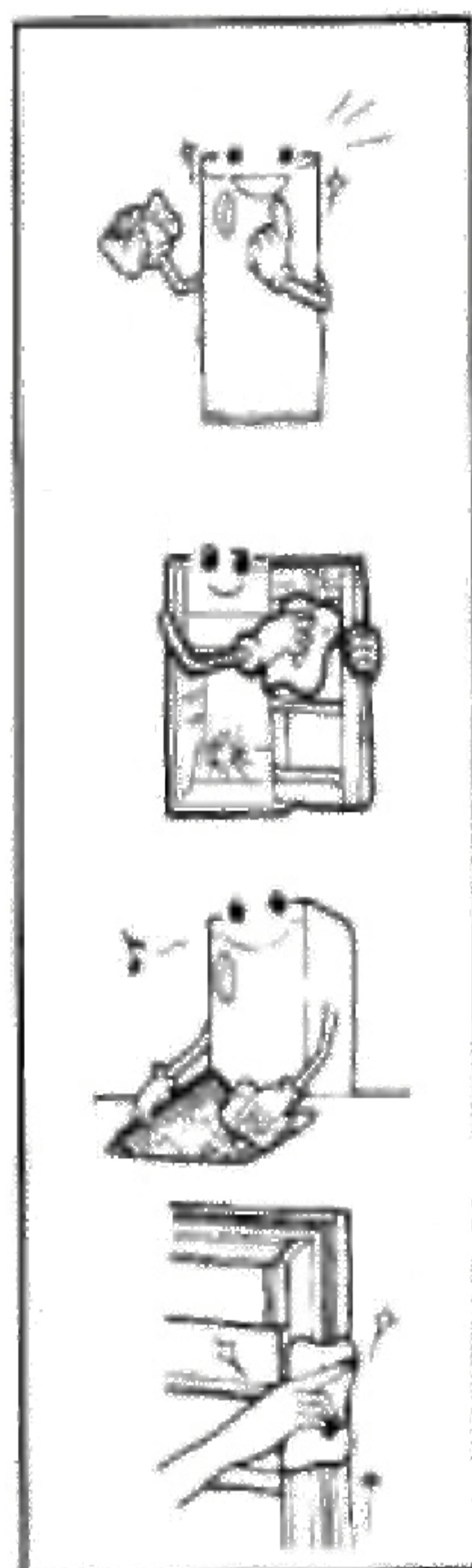
El refrigerador vacío podría ser peligroso para los niños. Quite la puerta del refrigerador que no funcione, o haga otros aparatos que no sean peligrosos.

Tiene que conectarlo a la tierra

**NO ESPERE!
HAGALO AHORAMISMO!**

**NO GUARDE MATERIAL QUÍMICO
O INFLAMABLE**

LIMPIEZA



Es aconsejable limpiar el refrigerador periódicamente para evitar el olor desagradable. Seque las manchas de comida que puedan caer lo antes posible porque el ácido de la comida ensucia la superficie del plástico.

Nunca limpie ninguna superficie con cepillo o con otro aparato grueso ni con líquido de alcalí.

Recuerde que los productos húmedos se pegan fácilmente en superficies con baja temperatura, por eso no toque las superficies congeladas con las manos mojadas o sucias.

EXTERIOR - Para limpiar la parte exterior del refrigerador use líquido de jabón suave o detergente tibio. Limpie con un paño mojado y después séquelo.

INTERIOR - Es aconsejable limpiar la parte interior del refrigerador y las partes del mismo. Primeramente desconecte y luego vacíelo completamente.

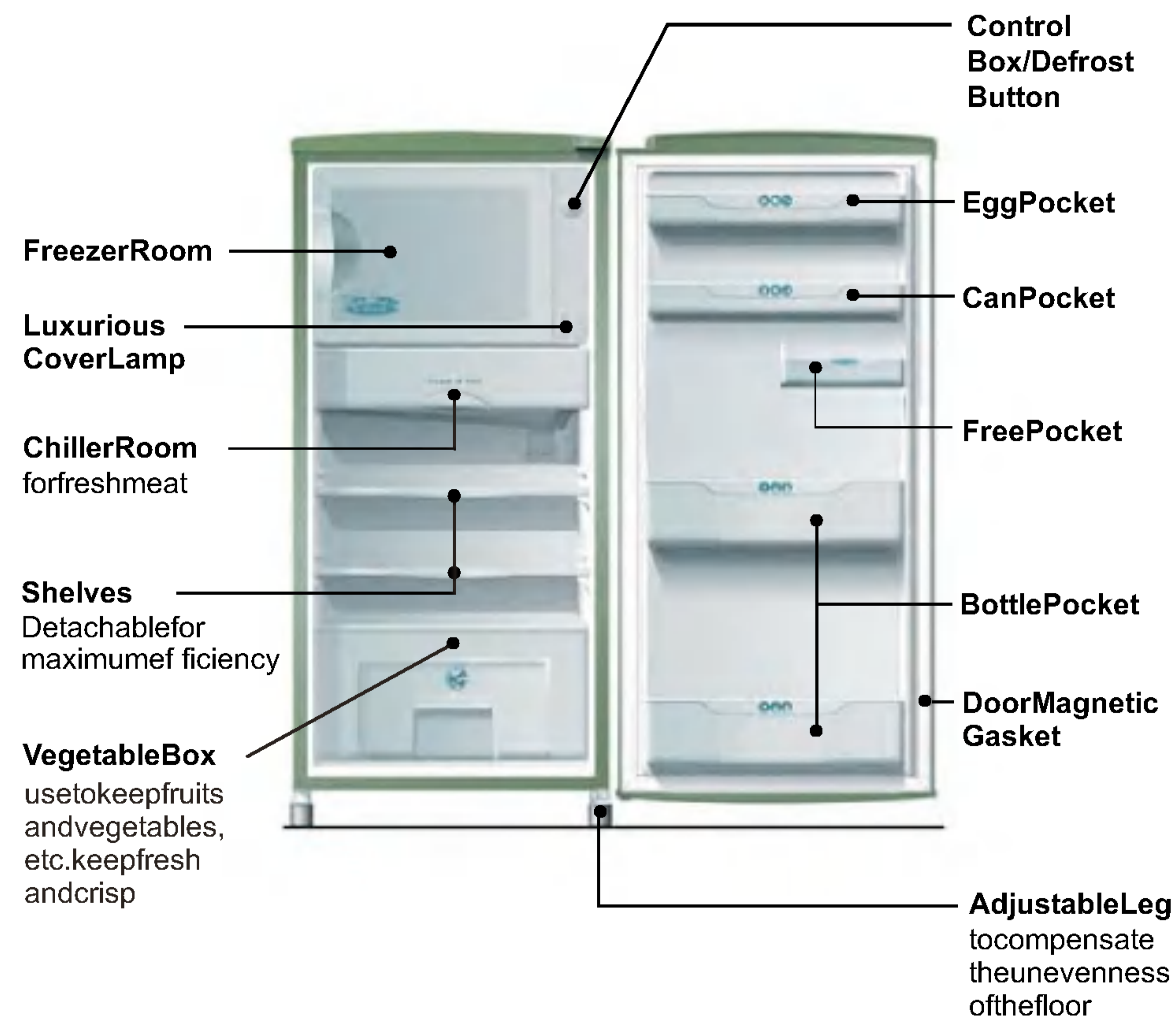
AL TERMINAR - Coloque de nuevo las bandejas en el refrigerador y ajuste la temperatura como desee.

MARCO MAGNÉTICO DE LA PUERTA - Limpie con líquido de sosa suave o detergente. Limpie con un paño mojado y después séquelo.

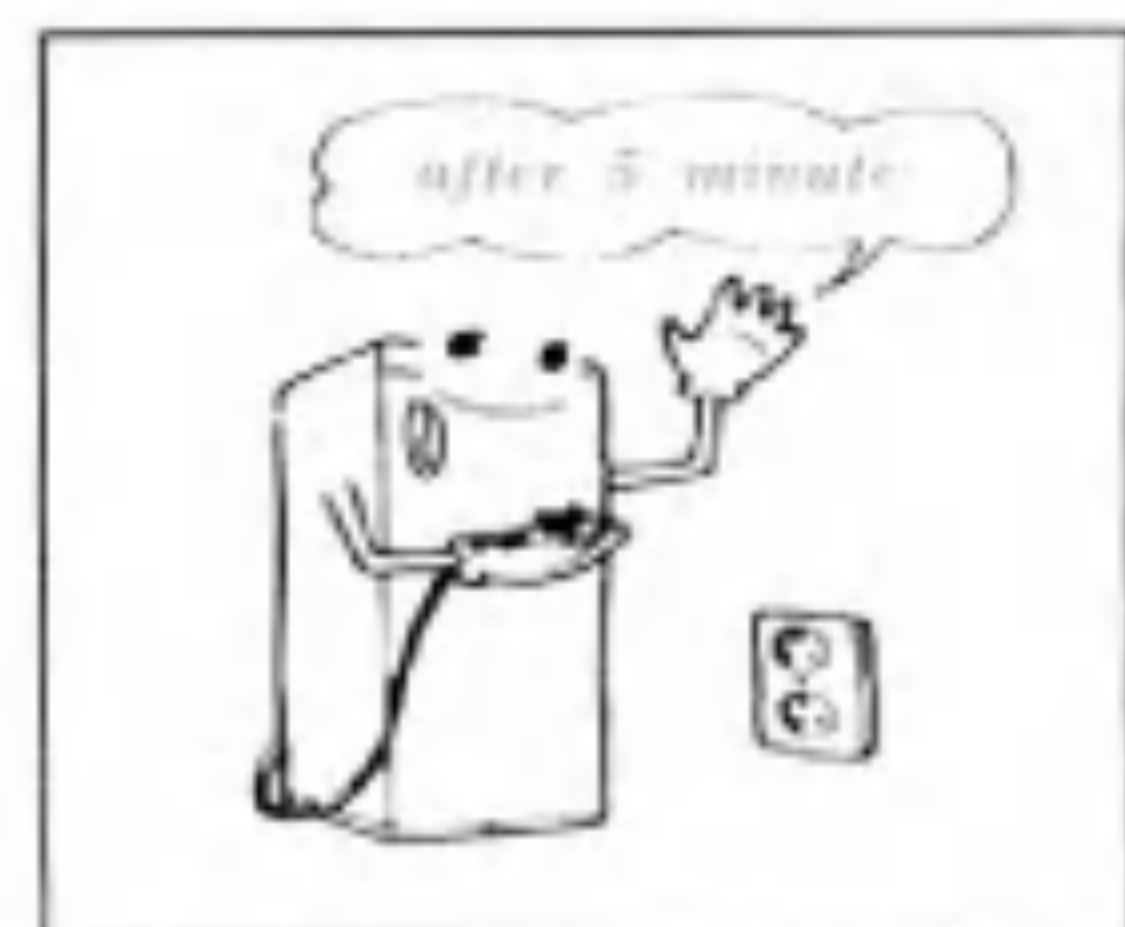
CUIDADO

Siempre desconecte antes de limpiar para evitar electrocutarse. Limpie todas las gotas de agua con un paño mojado para evitar que agua o algún líquido caiga en el aparato eléctrico que podría provocar un cortocircuito. No use líquidos inflamables o ácidos para la limpieza.

FEATURE CHART

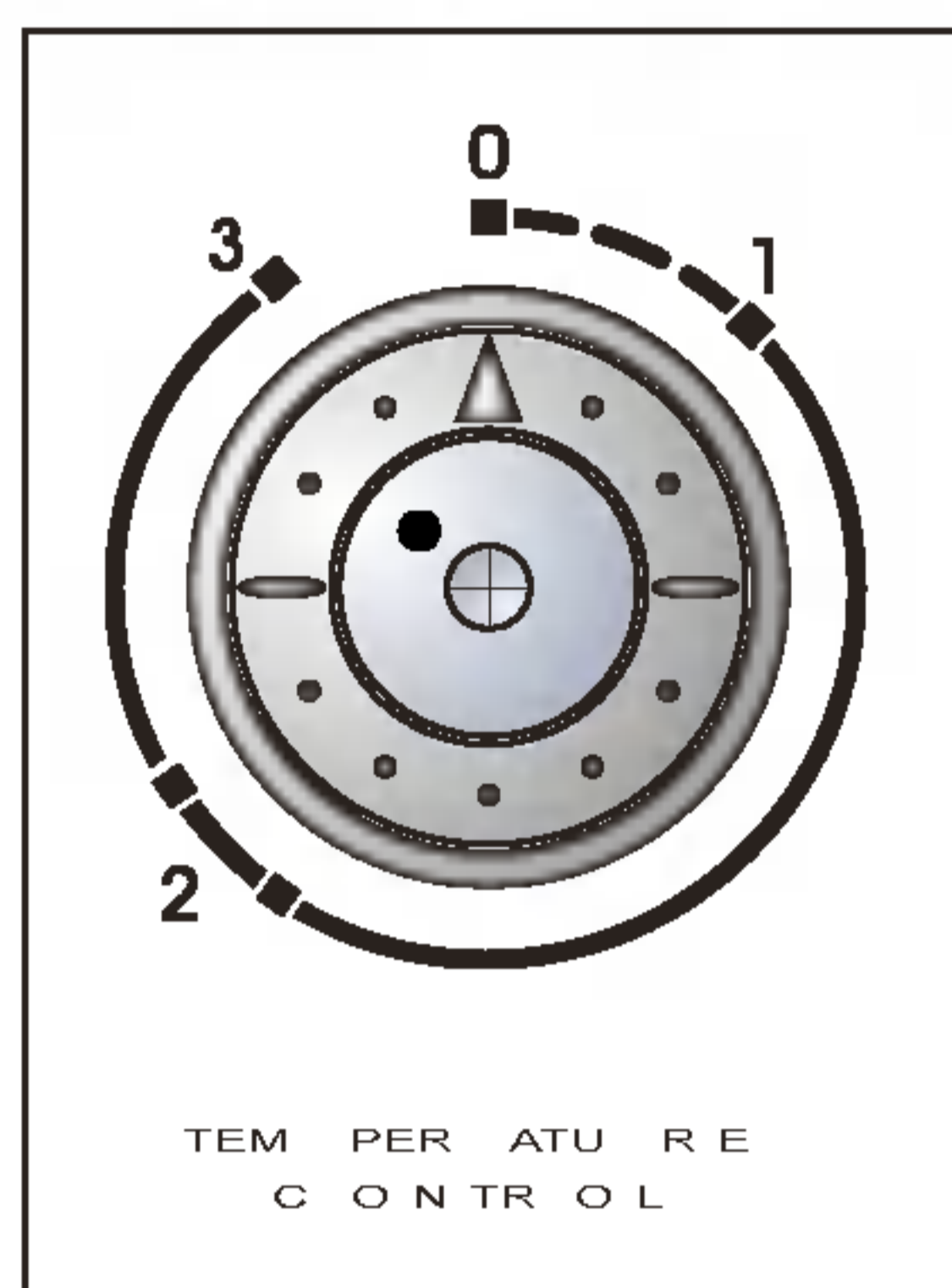


OPERATION



STARTING

Please turn at position 1 for first operation. Let your refrigerator running unplug within 2-3 hours to stabilize the operation temperature. If it is interrupted please restart again after a pause for 5 minutes.



TEMPERATURE CONTROL

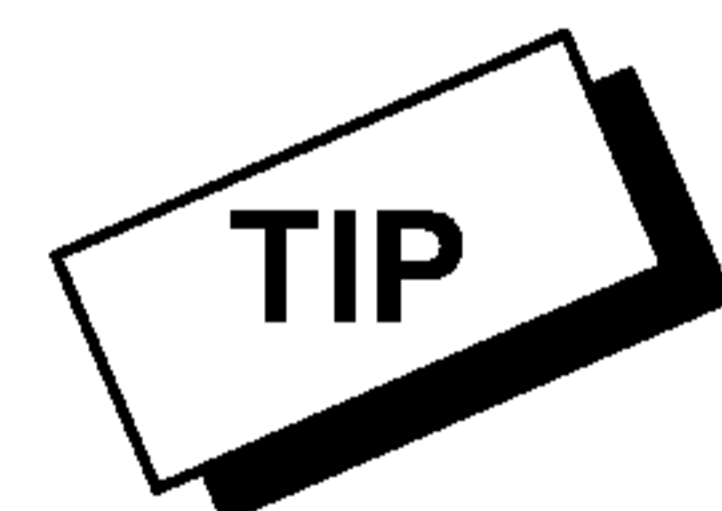
Your refrigerator has six options of thermo control to meet individual requirement. Initially please turn at middle position (2) if you want cold temperature turn to clockwise and turn to counter clockwise to gain warmer temperature. Do not turn at range 0-1 because it is not your thermo control operating range.



For Model 231 For Model 151,191

ICEMAKING

- ☐ To make ice cubes, fill the ice cube tray with water to slightly below the rim and place it in the freezer.
- ☐ To remove ice cubes, hold the tray at its end and twist gently.



To remove ice cubes easily, run water on the tray before twisting.

DEFROSTING

- ☐ It is necessary to regularly defrost your refrigerator in order to ensure efficient operation. The frost on the surface of evaporators should not exceed 6mm before defrosting.
- ☐ To defrost, press the defrosting button.
- ☐ When defrosting complete, defrosting button will return to normal position automatically. Remove the drip tray, empty water, dry and put it back to its normal position.

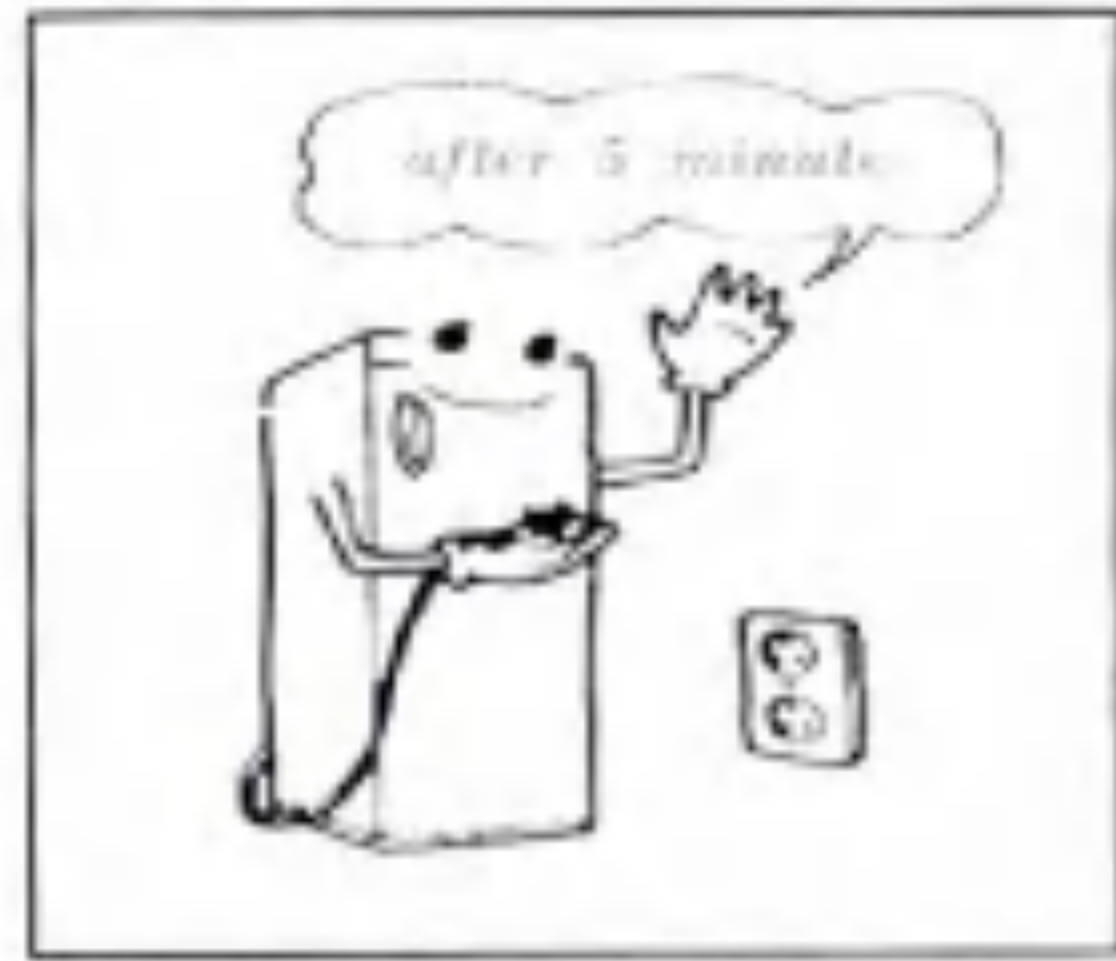
INSTRUCCIONES PARA CONSERVAR LOS ALIMENTOS

- ☐ Guarde los alimentos frescos en el refrigerador. Es importante para mantener los alimentos frescos.
- ☐ No guarde comida que pueda pudrirse fácilmente a temperatura baja como los plátanos, la papa y el melón.
- ☐ Deje enfriar los alimentos antes de colocarlos en el refrigerador. Poner comida caliente puede hacer daño a los demás alimentos y afectar negativamente en la facturación de la electricidad.
- ☐ No guarde las botellas en el congelador porque podrían quebrarse al descongelarlas.
- ☐ Limpie los alimentos antes de guardarlos. Lave las frutas y verduras, seque la comida envasada para no afectar otros alimentos.

Las siguientes son instrucciones para guardar los alimentos en el refrigerador sin embargo cuanto más fresco sea el alimento resultará mejor para mantenerlo.

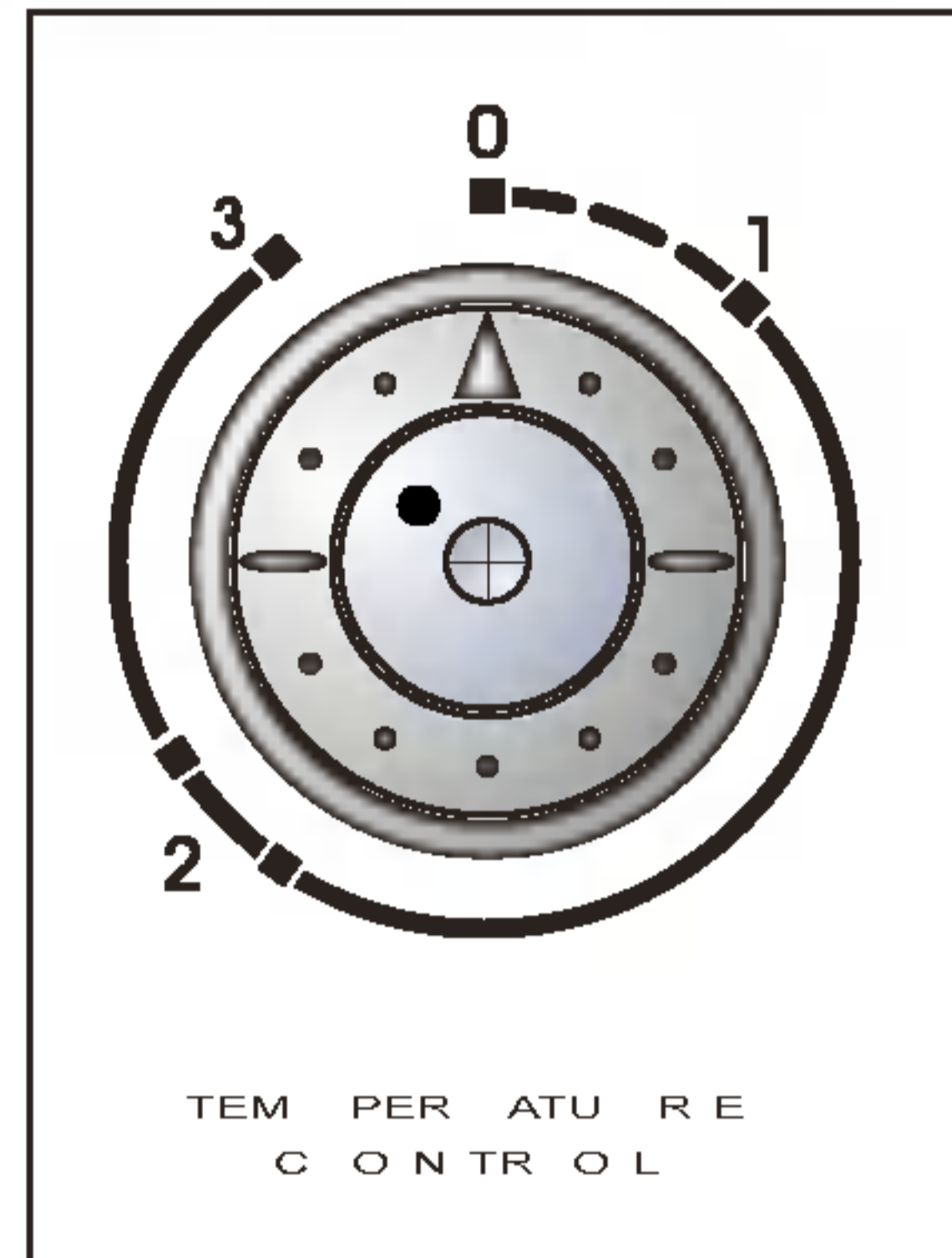
ALIMENTOS FRESCOS	INSTRUCCION	TEMPO MAXIMO DE CONSERVACION
• Carne cortada fresca	Limpie y abra la bolsa	4-5 días
• Carne picada	Quite la tapa	1-2 días
• Carne asada	Coloque en funda anterior	1-2 semanas
• Pescado fresco	Envase con papel de aluminio o bolsas de plástico	1-2 días
• Pescado cocinado	Envuelvalo bien	3-4 días
• Pollo	Limpie la parte interior y abra la bolsa	2 días
• Huevo	Lávelo en el momento de usarlo	2 semanas
• Leche y helado	Manténgalo en su paquete	3-7 días
• Queso duro	Envuelvalo bien con papel de aluminio o plástico	1 mes
• Queso blando	Manténgalo en su caja	4-7 días
• Fruta y verdura	Manténgalo en su caja tapado	3-4 días

INSTRUCCIONES DE USO



PARA EMPEZAR

En el momento de usar el congelador por primera vez, sitúe el control de temperatura en el nivel 1. Déjelo vacío durante 2-3 horas para estabilizar la temperatura. Si no enfríase, déjelo durante 5 minutos y vuelva a enchufarlo de nuevo.



AJUSTAR LA TEMPERATURA

El refrigerador tiene un sistema para ajustar la temperatura. La posición número 2, en el caso de que la temperatura sea demasiado baja, selecciónela. La posición número 1 si cree que no enfría lo suficiente y selecciónela posición número 3. Nunca use la posición 0-1.



For Model 231 For Model 151, 191

HACER HIELO

- Para hacer hielo, llene la bandeja con agua y póngala en el congelador.
- Si quiere sacar el hielo, tome un punto de la bandeja y tuerza levemente desde el otro extremo.



TIP

Cómo sacar el hielo rápidamente: el modo más fácil es echar agua caliente sobre los cubitos.

DESCONGELACIÓN

- Para optimizar el funcionamiento del refrigerador debe limpiarse periódicamente. Es aconsejable descongelar antes de que la escarcha llegue a 6 mm de altura.
- Para limpiarlo, presione el botón de descongelador (defrosting button).
- La bandeja de la carne (tray meat) funciona también como recipiente de agua descongelada (tray drip). Vacié este recipiente antes de descongelar.

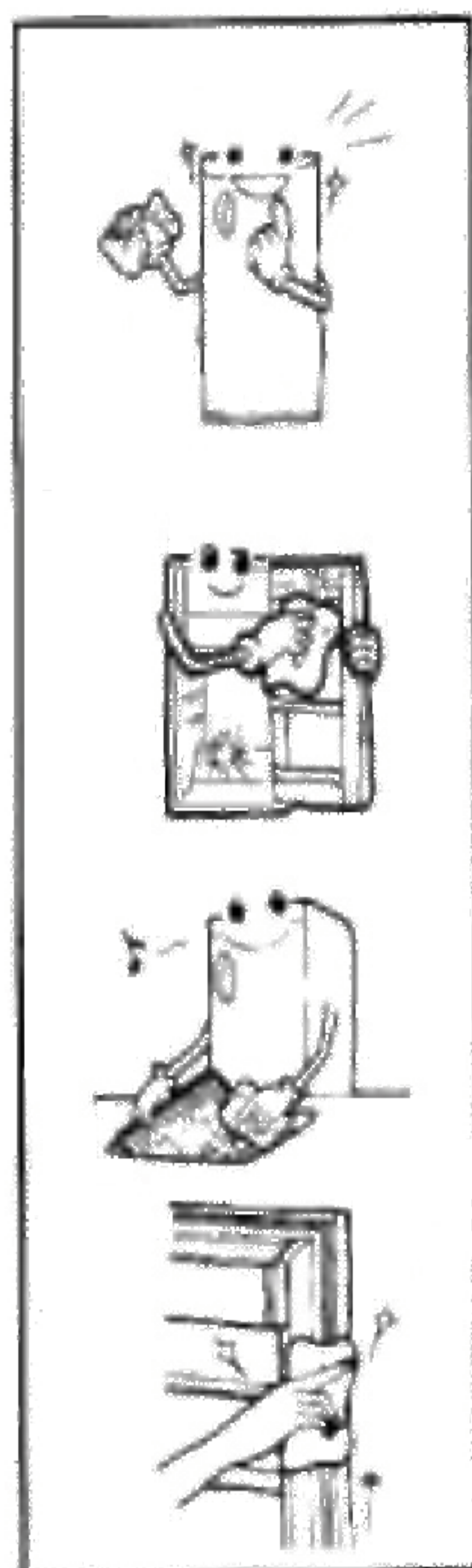
SUGGESTION ON STORING FOOD

- Store fresh food in the refrigerator compartment. How food is frozen and thawed is an important factor in keeping freshness & flavor of the food, but what is more important is to store food that are "fresh".
- Do not store food which may go bad easily in low temperature, like bananas, pineapple, melon and soon.
- Be sure only to store hot food in the refrigerator after it has been cooled of hot food in the refrigerator could spoil other store food, and it lead to higher electricity consumption. f. Storing
- Do not store bottles in freezing compartment, as the bottle will break when the liquid inside freezes.
- Store food after it has been thoroughly cleaned. Vegetables and fruits should be washed and wipe, and packed food should be wiped clean, so that adjacent food should not be spoiled.

The following table indicates the good direction to store food on refrigerator. However, the "freshness" of the food is affected storing time.

FRESH FOOD	DIRECTION	STORING TIME
• Fresh meat	Clean and release of the binder	4-5 days
• Chopped meat	Release of the binder	1-2 days
• Smoked meat	Store in original package	1-2 weeks
• Fresh fish	Wrap tightly by aluminum foil or plastic film	1-2 days
• Cooked fish	Wrap tightly	3-4 days
• Chicken	Clean the body cavity and tight of the binder	2 days
• Egg	Clean it before use	2 weeks
• Milk and creamer	Store in original package	3-7 days
• Cheese (hard)	Wrap tightly by aluminum foil or plastic film	1 month
• Cheese (soft)	Store with the container	4-7 days
• Fruits and vegetables	Store with the container Store it tightly	3-4 days

GENERAL CLEANING



It is important that your refrigerator be kept clean to prevent undesirable odor. Spilled food should be wiped up immediately, since most of them may acidify and stain plastic surface if allowed to settle.

Never use metallic scouring pads, brushes, coarse abrasive cleaners or strong alkaline solutions on any surface.

Before you begin cleaning, however, remember that damp objects will stick to extremely cold surfaces with wet, or damp hands.

EXTERIOR - Use a lukewarm solution of mild soap or detergent to clean, the durable finish of your refrigerator. Wipe with a clean, damp cloth and then dry.

INTERIOR - Regular cleaning of the interior and interior parts is recommended. If you have the No Frost model which defrosts completely automatically, first, open both doors and leave them open during the entire cleaning process. Disconnect power supply and remove food and all compartments, shelves, storage tray, etc. wasentire freezer-refrigerator compartments with a baking soda solution. Rinse and dry.

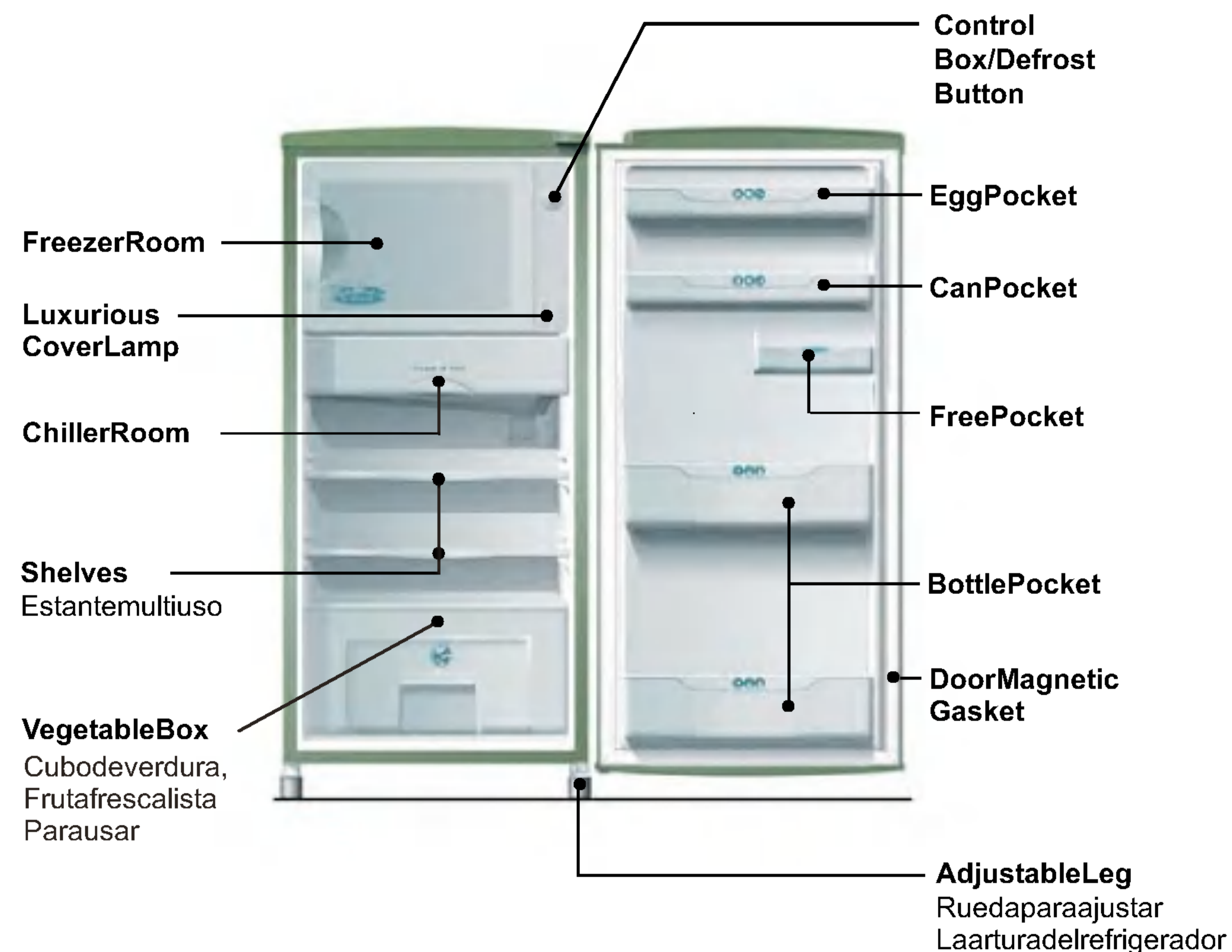
FINAL - Place all parts and accessories in normal position and re-adjust temperature control to your desired condition.

MAGNETIC DOOR GASKET - Wash with soft baking soda or soft detergent orrinse and dry.

WARNING

Always remove power cord from the wall outlet cleaning the vicinity of electrical parts (lamp, switches, control, etc.) Wipe up excess moisture with sponge or cloth to prevent water or liquid from getting into any electrical part and causing an electric shock. Do not use flammable or toxic cleaning liquids.

PARTES DEL REFRIGERADOR



BASADA EN UNA AVANZADA TECNOLOGÍA DE ALTA CALIDAD, ESTAMOS SEGUROS DE SU SATISFACCIÓN CUANTO A LA CALIDAD QUE LE OFRECEMOS. LEA ESTE MANUAL ATENTAMENTE PARA CONOCER LA UBICACIÓN MÁS ADECUADA DEL APARATO SU USO Y MANTENIMIENTO. O INCLUSO PUEDE ENCONTRAR ALGUNAS INSTRUCCIONES EN CASO DE QUE ENCONTRARA ALGUNOS PROBLEMAS.

UBICACIÓN DEL REFRIGERADOR

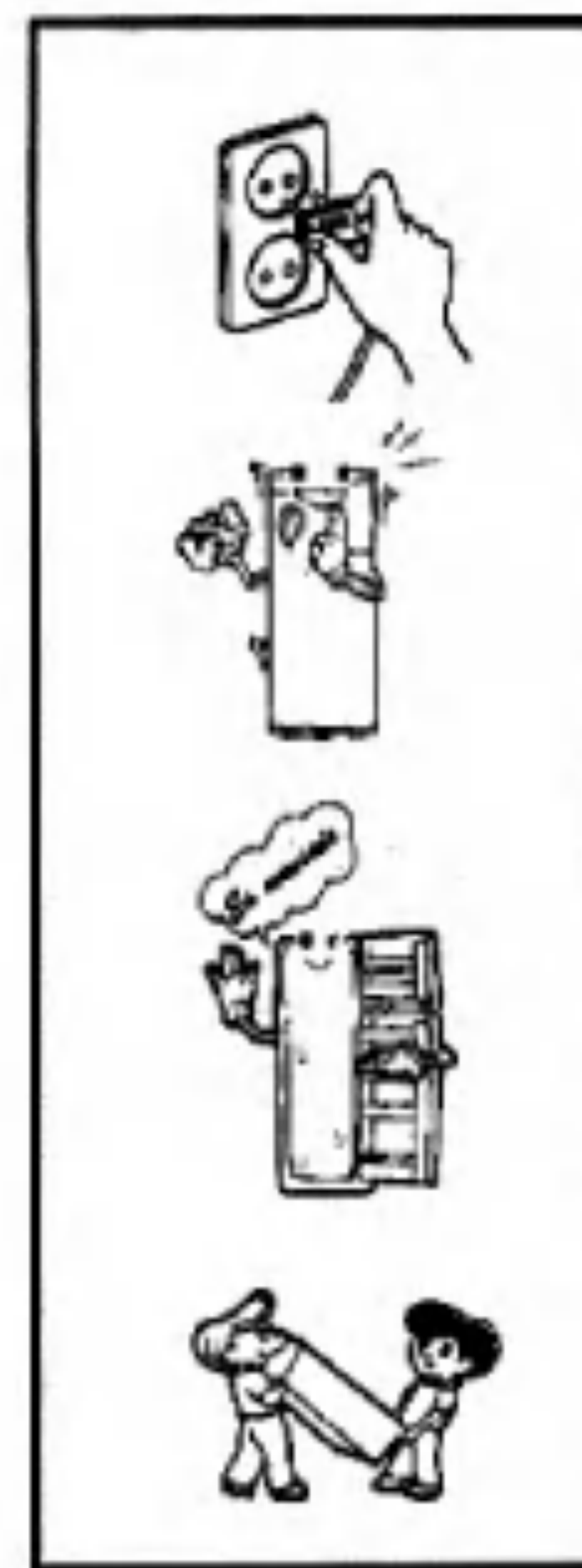


1. ELIJA UN LUGAR DE FÁCIL ACCESO.
2. NO SITUÉ EL APARATO EN LUGAR HUMEDO NI CONSOL.
3. ES NECESARIO CIERTA VENTILACIÓN PARA QUE EL REFRIGERADOR FUNCIONE CORRECTAMENTE. SE NECESITA 2.5 CM DE DISTANCIA ENTRE EL REFRIGERADOR Y EL PARED; 2.5 CM MÁS POR LA PARTE SUPERIOR. SER RECOMIENDA QUE LA PARTE FRONTAL SEA MÁS ALTA 2.5 CM QUE LA POSTERIORES ESPECIALMENTE SI ESTÁ ENCIMA DE ALFOMBRA.
4. PARA ELIMINAR RUIDO, AJUSTE LA ARTURACIÓN. EN CASO DE QUE EL PISO NO ESTE PLANO, UTILICE LA PATA AJUSTABLE. NIVELELA DE TAL FORMA QUE LA PARTE FRONTAL SEA MÁS ALTA QUE LA POSTERIOR PARA QUE RESULTE MÁS FÁCIL CERRAR LA PUERTA. LEVANTE UN POCO LA PARTE FRONTAL Y GIRE LA PATA AJUSTABLE. GÍRELA A LA DERECHA PARA BAJAR Y A LA IZQUIERDA PARA SUBIR EL APARATO.

5. LIMPIE CON MUCHO CUIDADO. SAQUE LOS POLVOS DEL EMPAQUETE Y LA ENVÍA.
6. COLOQUE LA BANDEJA DE HIELO, ESTÉN ANTES, ETC. EN SU LUGAR.
7. ENCHUFE EL APARATO EN LA CORRIENTE. NO PONGA OTRO ENCHUFE EN LA MISMA TOMA DE CORRIENTE.
8. DEJE FUNCIONANDO EL REFRIGERADOR DURANTE 2-3 HORAS ANTES DE COLOCAR LOS ALIMENTOS. VERIFIQUE LA TEMPERATURA DEL CONGELADOR. PODRÁ USARLO CUANDO CONSIDERE QUE HA YA ALCANZADO UNA TEMPERATURA DE FRIÓ ADECUADA.



GENERAL INSTRUCTION



VACATIONS

During average length vacations, you will probably find it best to leave the refrigerator in operation. Place freezable items in freezer for longer life. When you are going to go for an extended period, follow these steps. Remove all food. Disconnect the power supply cord. Clean interior thoroughly. Leave refrigerator and freezer doors OPEN to prevent odor formation.

POWER FAILURE

Most power failures are corrected in an hour or two and will not affect your refrigerator temperatures. However, you should minimize the number of door openings while the power is off.

IF YOU MOVE

Remove or securely fasten down all loose items inside the refrigerator-freezer. To avoid damaging the leveling screws, turn them all the way into the base.

IMPORTANT WARNING

DON'T USE EXTENSION CORD

If possible, connect the refrigerator to its own individual appliance circuit, so that the other appliances or a heavy load of household lights will not cause an overload, that might interrupt the electrical current. Also a loose connection might result from doubling up with another appliance in the outlet.

POWER CORD REPLACING

If the supply cord is damaged, it must be replaced by the manufacturer or its service agent or a similarly qualified person in order to avoid a hazard.

GROUNDING INSTRUCTION

In the event of an electrical short circuit, grounding reduces the risk of electric shock by providing an escape wire for the electric current. If this appliance is equipped with a cord having a grounding wire with a grounding plug, you must plug into an outlet that is properly installed and grounded. If this appliance has no grounding plug but a cord having a grounding wire, appliance must be grounded. Improper use of the grounding plug can result in an electric shock. Consult a qualified electrician or service person if the grounding instructions are not completely understood, or if you have doubt as to whether the appliance is properly grounded.

VERY DANGEROUS ATTRACTION

An empty refrigerator is a very dangerous attraction to children. Remove either gaskets, latches, lids or door from unused appliance, or take some other action that will make it harmless.

Appliance must be grounded
**DON'T WAIT!
DO IT NOW!**

**NEVER STORE EXPLOSIVES AND
CHEMICALS**



BEFORE CALLING FOR SERVICE



PROBLEMS	POSSIBLE CAUSE
REFRIGERATOR NOT FUNCTIONING	<ul style="list-style-type: none"> ■ HAS A HOUSE FUSE BLOWN OR CIRCUIT BREAKER TRIPPED? ■ HAS THE POWER CORD PLUG BEEN REMOVED OR LOOSENED FROM THE ELECTRICAL WALL OUTLET?
NOT COLD	<ul style="list-style-type: none"> ■ IS AIR CIRCULATION WITHIN THE CABINET BLOCKED BY OVERCROWDED SHELVES OR BY PAPER OR OTHER COVERING ON THE SHELVES? ■ IS THERE AN OBSTRUCTION IN THE OPENING AT THE FRONT OF CABINET BASE? ■ IS THE RADIATION HEAT THROUGH TUBE CONDENSER, LOCATED ON THE SIDE OF THE CABINET, OBSTRUCTED IN ANYWAY? ■ HAVE THE DOORS BEEN KEPT OPEN MORE THAN NORMALLY NECESSARY? ■ IS THE TEMPERATURE CONTROL DIAL SET ON A PROPER POSITION?
ABNORMAL NOISE	<ul style="list-style-type: none"> ■ UNEVENNESS OF THE FLOOR, OR YOU NEED TO LEVELING THE HEIGHT ■ THERE IS LEFT GOODS AT BACK SIZE OF REFRIGERATOR
CABINET HAS VE ODOR	<ul style="list-style-type: none"> ■ CERTAIN FOOD PRODUCES ODOR, COVER OPEN DISHES OF FOOD ■ INTERIOR MAY NEED CLEANING
DEW ON CABINET SURFACES	<ul style="list-style-type: none"> ■ NORMALLY HAPPEN IN HIGH HUMIDITY SURROUNDING ■ PLEASE CHECK WHETHER THE DOOR HAS ALREADY BEEN TIGHTLY CLOSED

DIGITAL_{ez} LG



LGElectronics Inc.



REFRIGERADOR LIBRO MANUAL DE USO



Lea el libro de manual
De uso con mucha atención antes
De instalar y encender el aparato.
Apunte el número
De modelo y el número de serie.

ÍNCIDE

UBICACION DEL REFRIGERADOR.....	2
PARTES DEL REFRIGERADOR.....	3
UTILIZACIÓN.....	4
<i>Inicio Y Encendido</i> <i>Control De La Temperatura</i> <i>Hacer Hielo</i> <i>Descongelar</i>	
GUARDAR LOS ALIMENTOS.....	5
LIMPIEZA DEL APARATO.....	6
INSTRUCCIONES GENERALES.....	7
ASPECTOS IMPORTANTES.....	7
ANTES DE LLAMAR AL SERVICIO TÉCNICO.....	8