



מקרר עם מקפיא תחתון

מדריך למשתמש

נא לקרוא מדריך זה ביסודיות לפני ההפעלה ולשמור אותו בהישג יד לעיון בכל עת.



תוכן עניינים

19	מגירת קירור מוגבר	2	גרסה עברית
19	מדפי דלת	4-3	הוראות בטיחות
20	מיכל מוצרי חלב (אופציונלי)	5	חלקים ותכונות
20	קופסת ביצים (אופציונלי)	12-6	התקנת המקרר
	◀ המקפיא	6	הוצאת המקרר מהאריזה
20	מיכל קרח	6	התקנה
20	מדף רשת של דלת המקפיא	6	כיסוי בסיס
21	מגירת הקפאה		הסרה והרכבה של הידיות והדלתות
21	מחיצת מגירת הקפאה	11-7	של המקרר
21	מגירה נשלפת	12	איזון ויישור דלת
23-22	טיפול וניקוי	21-13	שימוש במקרר
22	עצות כלליות לניקוי	13	הבטחת זרימת אוויר נאותה
22	חיצוני	13	זרימת אוויר מפוצלת
22	דפנות פנימיים	13	הגדרת הפקדים
22	ניקוי פני הדלת והאטמים	14	התאמת הגדרות הפקדים
22	חלקי פלסטיק	14	מדריך לאחסון מזון
22	סלילי עיבוי	15	אחסון מזון קפוא
23-22	החלפת נורה		◀ המקרר
23	הפסקות חשמל	16	מדפי המקרר
23	יציאה לחופשה	16	עריסת יין (אופציונלי)
23	מעבר דירה	17	מגירת ירקות
24	אודות מייצר הקרח האוטומטי	17	בקרת לחות של מגירת הירקות
28-25	חיבור צינור המים	17	הסרת מגירת הירקות
32-29	מדריך פתרון בעיות	18	מכסה מגירת הירקות עם רשת במשטח הפנימי

הודעות בטיחות

מדריך זה כולל הודעות בטיחות חשובות רבות. קראו והישמעו תמיד להודעות הבטיחות. זהו סמל התראת בטיחות. סמל זה מציין הודעות בטיחות המציבות סכנות שעשויות לגרום מוות או פציעה, או נזק למוצר. לפני כל הודעות הבטיחות יופיע סמל התראת הבטיחות והמילה סכנה, אזהרה, זהירות. משמעות מילים אלה היא:



סכנת מוות או פציעה חמורה **וודאית**, אם לא יבוצעו ההוראות.

סכנה ⚠

אפשרות לסכנת מוות או פציעה חמורה, אם לא יבוצעו ההוראות.

אזהרה ⚠

ציון מצב סכנה מיידי אשר אם לא נמענים ממנו **עלול** להסתיים בפציעה קלה או בינונית, או בפגיעה במוצר.

זהירות ⚠

כל הודעות הבטיחות יזהו את הסכנה, יפרטו כיצד לצמצם את הסיכוי לפציעה ומה עלול לקרות במקרה של אי מילוי ההוראות.

אזהרה ⚠

- יש להתקין מקרר זה כהלכה בהתאם להוראות ההתקנה שהודבקו לחזית המקרר.
- כשהמקרר פועל, אין לגעת במשטחים הקרים בתא ההקפאה בידיים לחות או רטובות. העור עלול להידבק למשטחים קרים ביותר אלה.
- במקררים עם מייצר קרח אוטומטי, יש להימנע ממגע עם החלקים הנעים של מנגנון הפליטה, או עם רכיבי החימום המשחררים את הקוביות. אסור להניח אצבעות או ידיים על מנגנון מייצר הקרח האוטומטי כאשר המקרר מחובר לחשמל.
- אין להקפיא מחדש מזון קפוא שהופשר לגמרי. עלון מספר 69 של משרד החקלאות האמריקאי אומר:
...ניתן להקפיא מחדש בבטחה מזון קפוא שהופשר, אם הוא עדיין מכיל גבישי קרח או אם הטמפרטורה שלו עדיין נמוכה מ-4°C צלזיוס.
- ...אין להקפיא מחדש או לאכול בשר מופשר של בקר, עוף או דגים עם ריח או צבע רע. יש להשליך גלידה שהופשרה. אם הריח או הצבע של מזון כלשהו אינו טוב או לא ברור, יש להשליכו. עשויה להיות סכנה באכילת המזון.
- גם הפשרה חלקית והקפאה מחדש מפחיתים את איכות המזון, בעיקר בפירות, ירקות ומזון מוכן. האיכות של בשר אדום מושפעת פחות מאשר מזון אחר. השתמשו במזון שהוקפא מחדש בהקדם האפשרי, כדי לשמור על איכותו עד כמה שניתן.
- כדי לצמצם סכנה של שריפה, התחשמלות או פציעה בעת השימוש במוצר, יש לנקוט באמצעי זהירות בסיסיים, כולל הבאים:
יש לקרוא את כל ההוראות לפני השימוש במכשיר זה.
- לעולם אין לכבות את המקרר על ידי משיכת כבל החשמל. אחזו תמיד בתקע בחוזקה והוציאו אותו מהשקע.
- תקנו או החליפו מיידי כל כבל חשמל שהתבלה או נפגם בכל צורה אחרת. אין להשתמש בכבל עם סדקים או סימני שחיקה לאורכו או בתקע או במחבר.
- בעת הרחקת המקרר מהקיר, שימו לב לא לגלגל את המקרר על כבל החשמל או לפגוע בו.
- אין לאחסן דלק או נוזלים או אדים דליקים אחרים, או להשתמש בהם, בקרבת מכשיר זה או כל מכשיר אחר.
- אין לאפשר לילדים לטפס, לעמוד או להיתלות על הדלתות או על המדפים שבתוך המקרר. הם עלולים לגרום נזק למקרר ולהיפצע בצורה חמורה.
- הרחיקו אצבעות מאזורים שעלולים לצבוט אותן; המרווחים בין הדלתות לבין התא הם קטנים בהכרח. היזהרו בעת סגירת דלתות כאשר ישנם ילדים בסביבה.
- נתקו את המקרר מהחשמל לפני ניקוי או תיקון.
הערה: אנו ממליצים שכל טיפול יתבצע על-ידי אדם מוסמך.
- לפני החלפת נורה שנשרפה, נתקו את המקרר מהחשמל או כבו את החשמל בלוח החשמל, על מנת למנוע מגע עם חוט הלהט של הנורה (נורה שרופה עלולה להישבר בעת החלפתה).
הערה: העברת אחד הפקדים או שניהם למצב כבוי (OFF) אינה מנתקת את החשמל מהנורה.

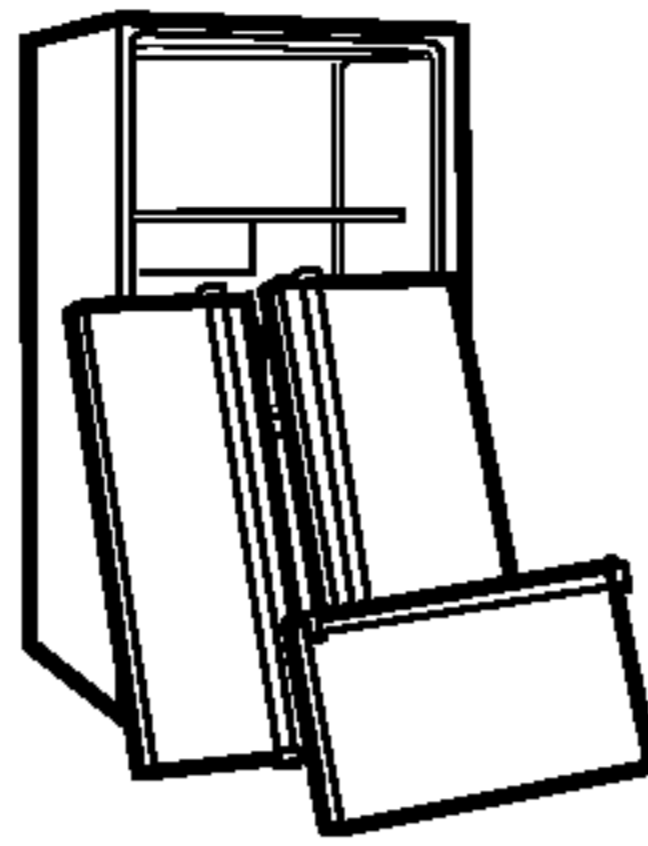
שמרו הוראות אלה

סכנה: סכנת הילכדות של ילדים



לפני השלכת המקרר או המקפיא הישן

- הסירו את הדלתות.
- השאירו את המדפים במקומם כדי שילדים לא יוכלו להיכנס פנימה בקלות.

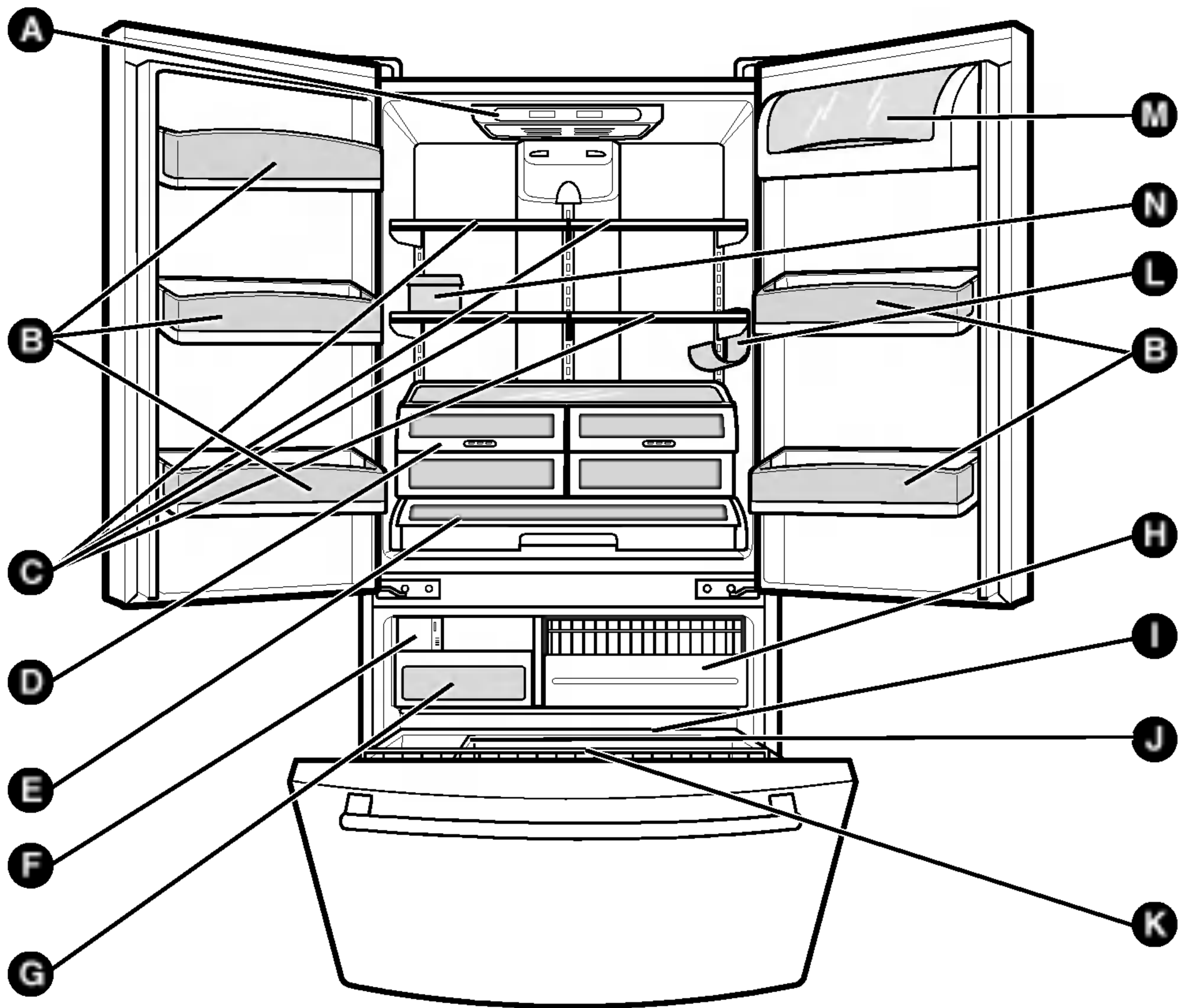


הילכדות והיחנקות ילדים אינם בעיה שחלפה. מקררים שהושלכו או ננטשו עדיין מסוכנים... גם אם יעמדו בחוץ רק מספר ימים. אם אתם משליכים מקרר ישן, בצעו את ההוראות משמאל כדי לסייע במניעת תאונות.

השלכת CFC

אם אתם משליכים את המקרר הישן, ודאו שחומר קירור מסוג CFC הוסר והושלך כהלכה על-ידי חברת שירות מוסמכת. אם תשחררו בכוונה תחילה חומר קירור CFC זה, אתם צפויים לקנסות ולמאסר בהתאם לתקנות הגנת הסביבה.

המקרר הישן עשוי להכיל מערכת קירור המשתמשת בגזי CFC (chlorofluorocarbons). סוברים כי גזי CFC פוגעים בשכבת האוזון.



השתמשו בדף זה כדי להכיר את החלקים והתכונות. הפניות לעמודים המתאימים מצורפות לנוחותכם.

הערה: מדריך זה מכסה מספר דגמים שונים. המקרר שרכשתם עשוי לכלול חלק מהפריטים הרשומים להלן או את כולם. המיקומים של התכונות המוצגות להלן עשויים שלא להתאים לדגם שברשותכם.

- | | |
|------------------------------------------------------------|------------------------------|
| Ⓐ בקרת חיישן דיגיטלי | Ⓔ מיכל מוצרי חלב (אופציונלי) |
| Ⓑ מדפי דלת | Ⓕ קופסת ביצים (אופציונלי) |
| Ⓒ מדפים | |
| Ⓓ מגירת ירקות (שומרת על הפירות והירקות טריים ופריכים יותר) | |
| Ⓔ מגירת קירור מוגבר | |
| Ⓕ מייצר קוביות קרח | |
| Ⓖ מיכל קרח | |
| Ⓖ מגירה נשלפת | |
| Ⓖ מגירת הקפאה | |
| Ⓖ מחיצה | |
| Ⓖ מדף דלת מקפיא (Tilting-25Cu.ft) | |
| Ⓖ עריסת יין (אופציונלי) | |
| Ⓖ מיכל מוצרי חלב (אופציונלי) | |
| Ⓖ קופסת ביצים (אופציונלי) | |

התקנה

1. כדי למנוע ויברציות, על היחידה לעמוד ישר. במידת הצורך, כווננו את בורגי היישור כדי לקזז שקעים או בליטות ברצפה. על החלק הקדמי להיות מעט גבוה יותר מאשר החלק האחורי, כדי לסייע בסגירת הדלת. ניתן לסובב בקלות את בורגי היישור על ידי הטיה קלה של המקרר. סובבו את בורגי היישור בכיוון השעון (🕒) כדי להרים את היחידה, וכנגד כיוון השעון (🕒) כדי להנמיכה.
2. יש להתקין מכשיר זה במקום שבו הטמפרטורה נעה בין 13° ל- 43° צלזיוס. אם הטמפרטורה בסביבת המכשיר נמוכה או גבוהה מדי, יכולת הקירור עשויה להיפגע.
3. השאירו מרווח של 5 ס"מ לפחות מהתקרה ו- 2.5 ס"מ מהקירות הצדדיים, לשם יעילות קירור גבוהה יותר, קלות התקנה, זרימת אוויר תקינה וחיבורי חשמל. **⚠ זירות:** יש להימנע מלהציב את היחידה בקרבת מקורות חום, אור שמש ישיר או לחות.

לאחר מכן

1. נקו את המקרר ביסודיות ונגבו את כל האבק שהצטבר בזמן המשלוח.
2. התקינו עזרים, כגון מכל קוביות קרח, מגירות, מדפים וכדומה, במקומות המתאימים. הם ארוזים יחד כדי למנוע נזק אפשרי בזמן המשלוח.
3. הניחו למקרר לפעול לפחות 2 או 3 שעות לפני שתכניסו פנימה מזון. בדקו את זרימת האוויר בתא ההקפאה כדי להבטיח קירור גאות. המקרר מוכן כעת לשימוש.

⚠ אזהרה

- היזהרו בעת עבודה עם צירים, גריל בסיס, מעצור וכדומה. אתם עלולים להיפצע.
- אל תכניסו ידיים, רגליים או מוטות מתכת לתוך פתחי האוורור, גריל הבסיס או תחתית המקרר. אתם עלולים להיפצע או להתחשמל.

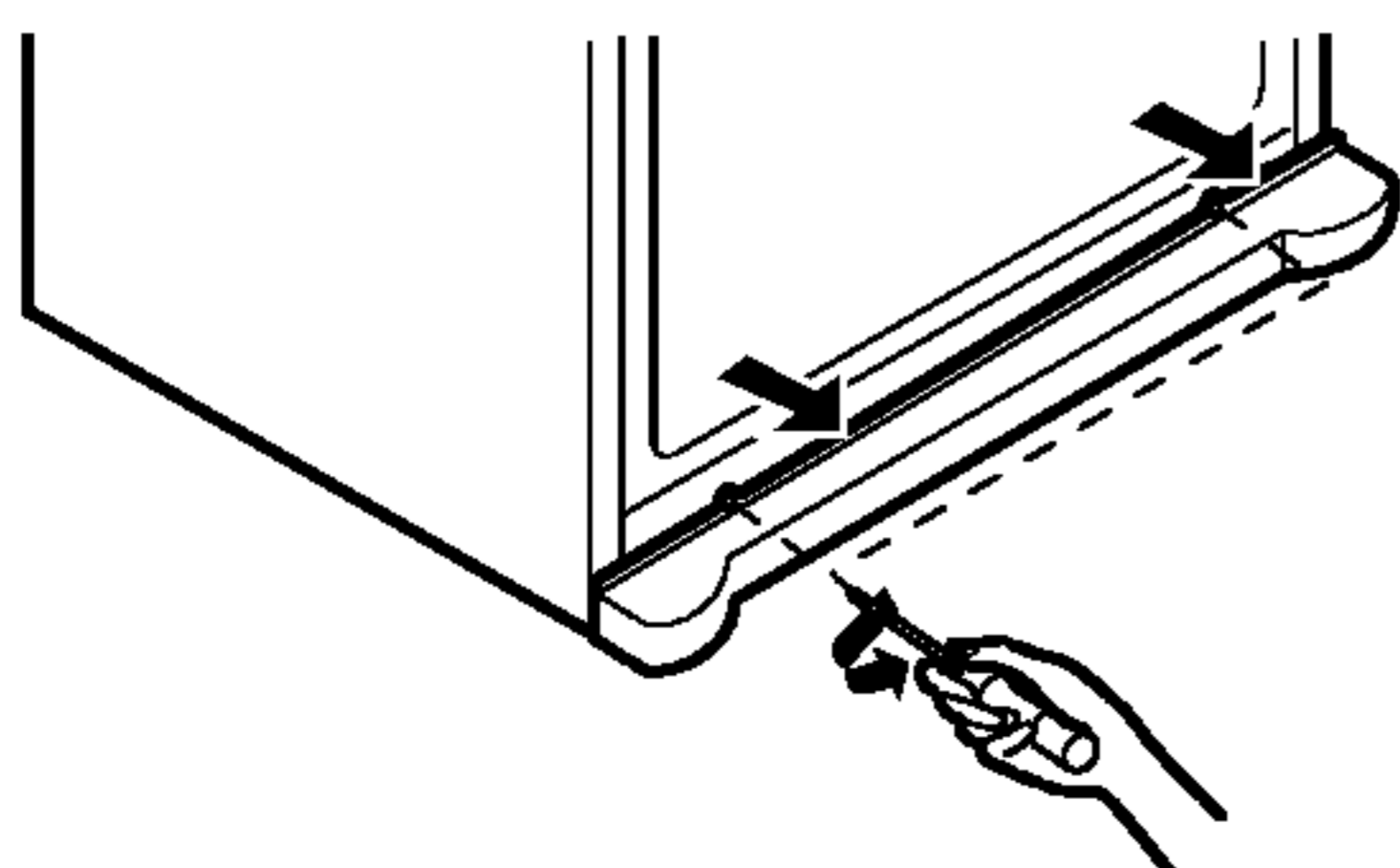
כיסוי בסיס

הסרת כיסוי הבסיס

1. פתחו את מגירת המקפיא (המגירה לא מוצגת).
2. ברגע שהמגירה פתוחה, יש די מקום להסיר את הברגים בחלק העליון של הכיסוי.

התקנה מחדש של כיסוי הבסיס:

- הכניסו את הכיסוי למקומו, הבריגו את הברגים והדקו אותם.



⚠ אזהרה

סכנת משקל חורג

הזזה והתקנה של המקרר יבוצעו על-ידי שני אנשים. אי מילוי הוראה זו עלול לגרום לפציעת גב או אחרת.

הוצאת המקרר מהאריזה

הסירו מהמקרר את סרט ההדבקה ואת כל המדבקות הזמניות, לפני השימוש. אל תסירו מדבקות של אזהרות, את מדבקות הדגם והמספר הסידורי, או את הגיליון הטכני המוצמד לדופן האחורית של המקרר.

כדי להסיר שאריות של סרט הדבקה או דבק, שפשפו את המקום בחוזקה באמצעות הבוהן. כמו כן, ניתן להסיר בקלות שאריות סרט הדבקה או דבק על-ידי שפשוף כמו קטנה של נוזל או סבון כלים על הדבק באמצעות האצבעות. נגבו במים חמים ויבשו.

אין להשתמש בכלים חדים, אלכוהול, נוזלים דליקים או חומרי ניקוי חריפים כדי להסיר את סרט ההדבקה או הדבק. מוצרים אלה עלולים לפגוע במשטח המקרר. לקבלת מידע נוסף, עיינו בסעיף הוראות בטיחות חשובות.

מדפי המקרר מותקנים במצב הובלה.

התקינו מחדש את המדפים לפי הצרכים שלכם.

⚠ אזהרה

בעת הזזת המקרר:

המקרר כבד מאוד. בעת הזזת המקרר לשם ניקוי או שירות, הקפידו להגן על הרצפה. בעת הזזתו, תמיד משכו את המקרר לפניכם. אל תנדנדו או תזיזו מצד לצד את המקרר בעת ניסיון להזיזו; דבר זה עלול לפגוע ברצפה.

⚠ אזהרה



סכנת התפוצצות

הרחיקו מהמקרר חומרים וגזים דליקים, כגון דלק. אי מילוי הוראה זו עלול לגרום למוות, פיצוץ או שריפה.

הסרה של ידיות הדלתות

כדי להעביר את המקרר דרך דלת הבית, ייתכן שיהיה צורך להסיר את ידיות הדלתות.

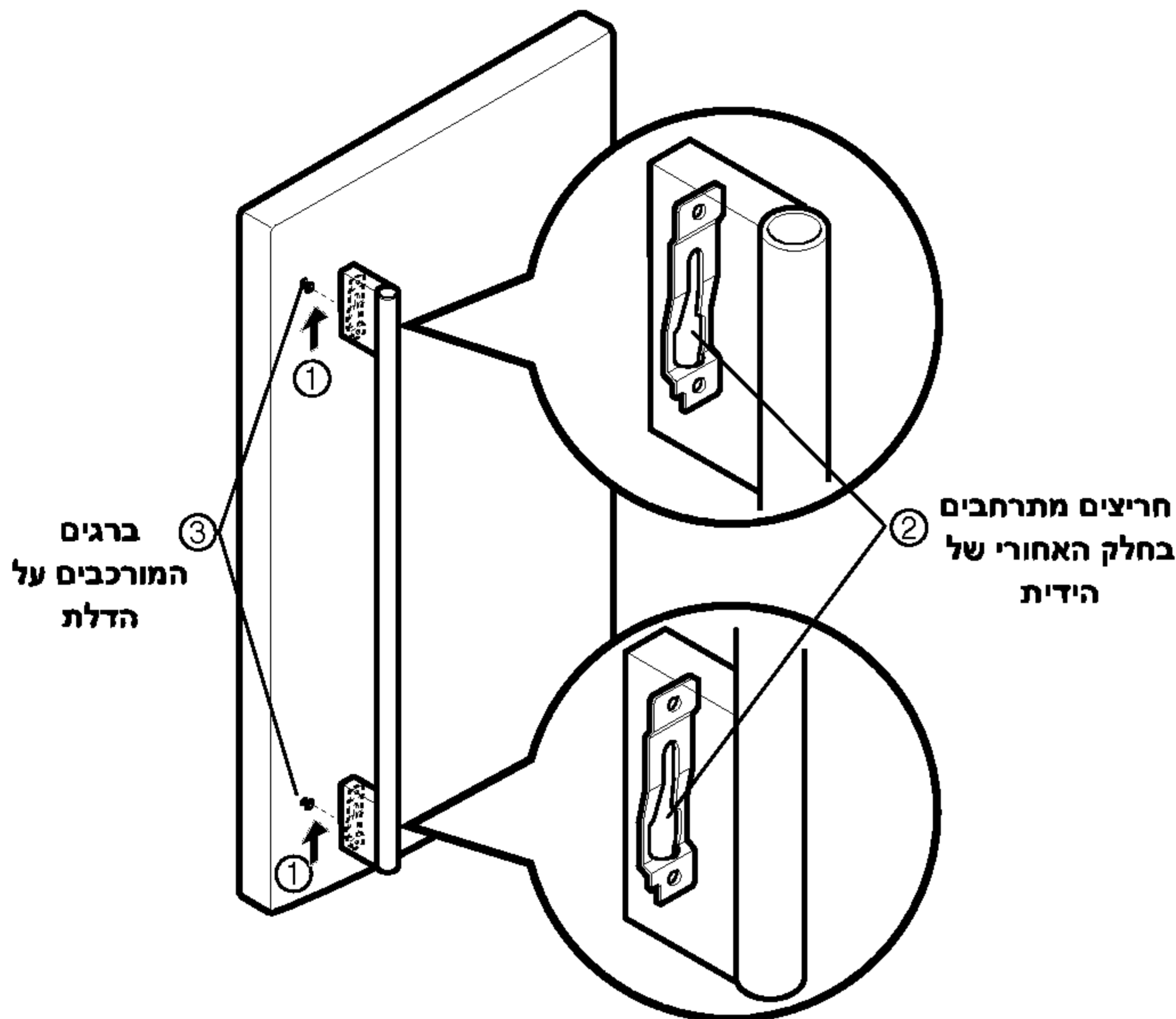
הערה: מראה הידיות עשוי להיות שונה מהאיור בעמוד זה.

1. הסרת ידית המקרר

- אחזו בידית בחוזקה בשתי הידיים והחליקו את הידית כלפי מעלה (1) (פעולה זו עשויה לדרוש הפעלת כוח).
- החריצים המתרחבים (2) (בצורת חור מפתח) בחלק האחורי של הידית מאפשרים להפריד את הידית מבורגי ההרכבה (3).

⚠ **זהירות:** שימוש בפטיש בעת הסרה והרכבה של הידית עלול לגרום לשבירתה.

⚠ **זהירות:** בעת הרכבה או פירוק של הידית, יש לדחוף ולמשוך תוך הפעלת כוח רגעי.

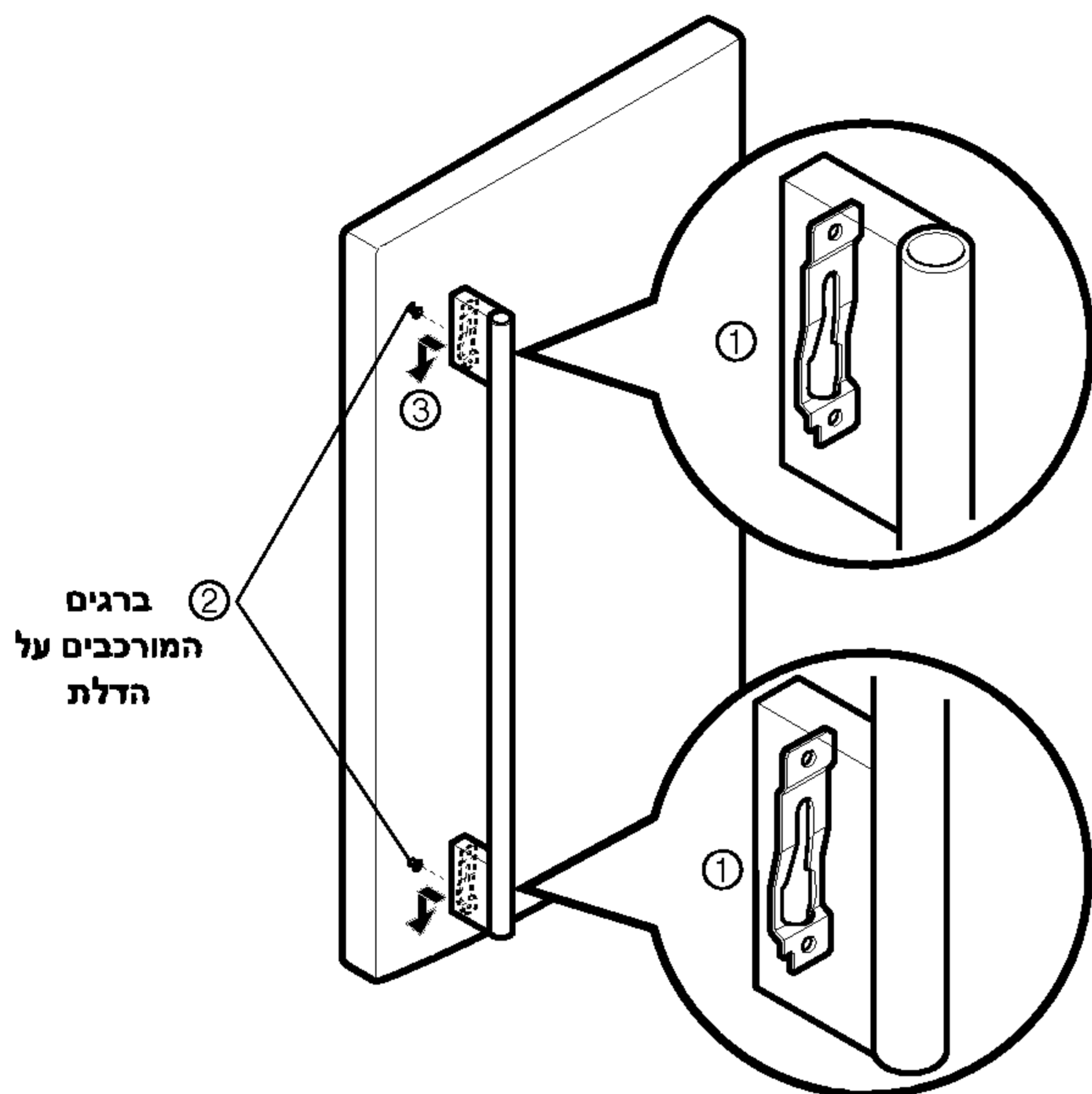


הרכבה מחדש של ידיות הדלתות

הערה: מראה הידיות עשוי להיות שונה מהאיור בעמוד זה.

1. הרכבה מחדש של ידיות הדלתות

- יישרו את חריצי הידיות (1) בחלק העליון והתחתון של גב הידית, עם הברגים (2) המורכבים בחזית הדלת.
- לחצו על הידית כנגד הדלת, וודאו שהברגים (2) נכנסים לתוך החריצים המתרחבים (1).
- החזיקו בידיית בשני הצדדים, לחצו אותה בחוזקה כלפי הדלת והחליקו אותה כלפי מטה (3).



הסרה של דלת המקרר

1. הסרת דלת המקרר

הערה: מראה הידיות עשוי להיות שונה.

חשוב: לפני שתתחילו, כבו את המקרר (OFF) ונתקו אותו מהחשמל. הסירו את כל המזון והמכלים מהדלתות.

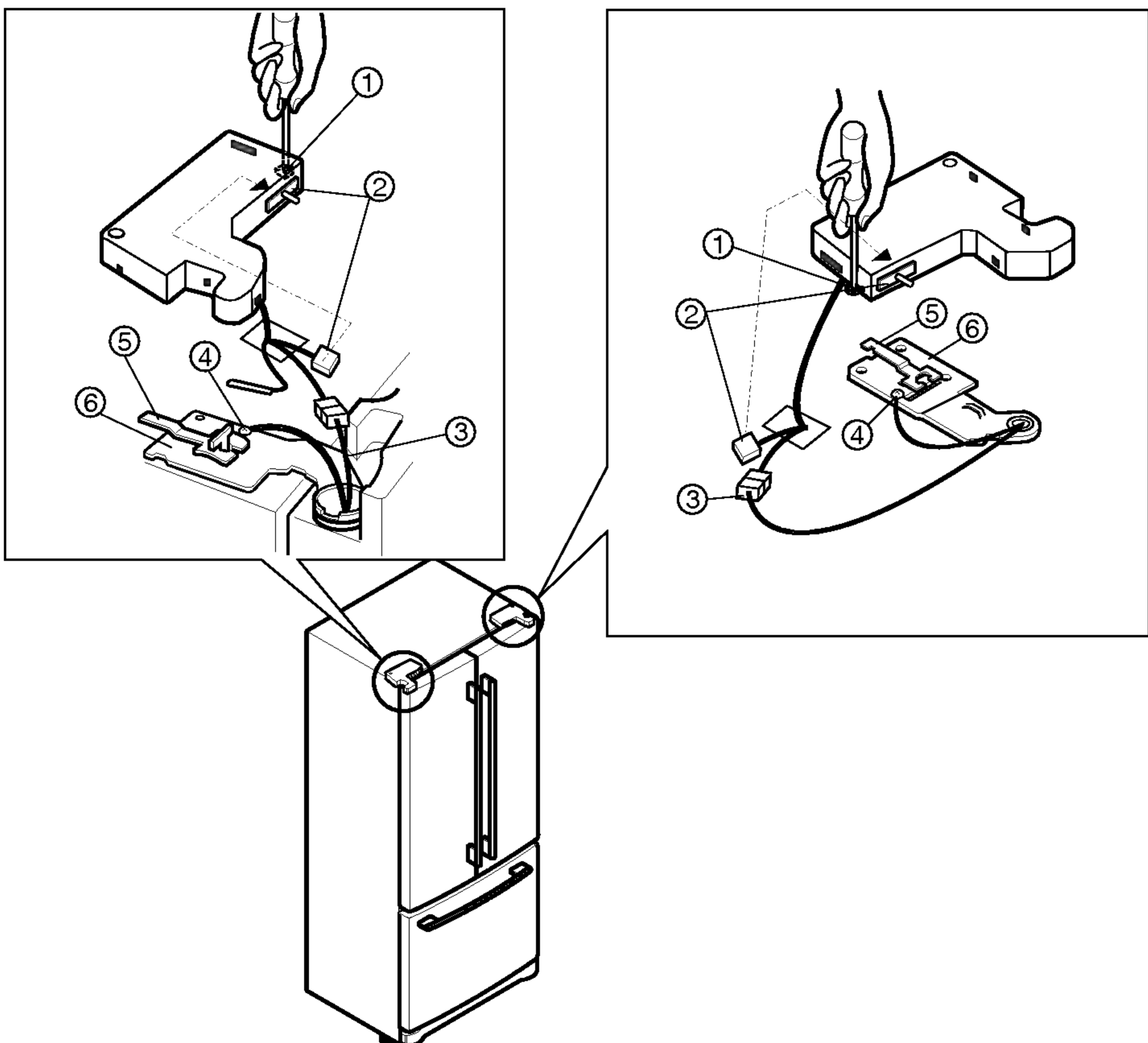
◀ דלת שמאלית

- שחררו את בורג הכיסוי (1).
- נתקו את חוט מתג הדלת (2) ואת רתמת החוטים (3).
- הסירו את בורג ההארקה (4).
- סובבו את ציר הידית (5) כנגד כיוון השעון והרימו את הציר העליון (6).
- הרימו את הציר כך שניתן יהיה לראות את פני הציר האמצעיים.
- הניחו את הדלת על משטח חלק, כאשר החלק הפנימי פונה כלפי מעלה.

◀ דלת ימנית

- הסירו את הדלת הימנית כמתואר לעיל.
- הפעם, בעת הסרת הציר העליון (6), סובבו את ציר הידית (5) בכיוון השעון.

⚠ **זהירות:** בעת הסרת הציר העליון, היזהרו שהדלת לא תיפול לפנים.



2. הרכבת דלת המקרר

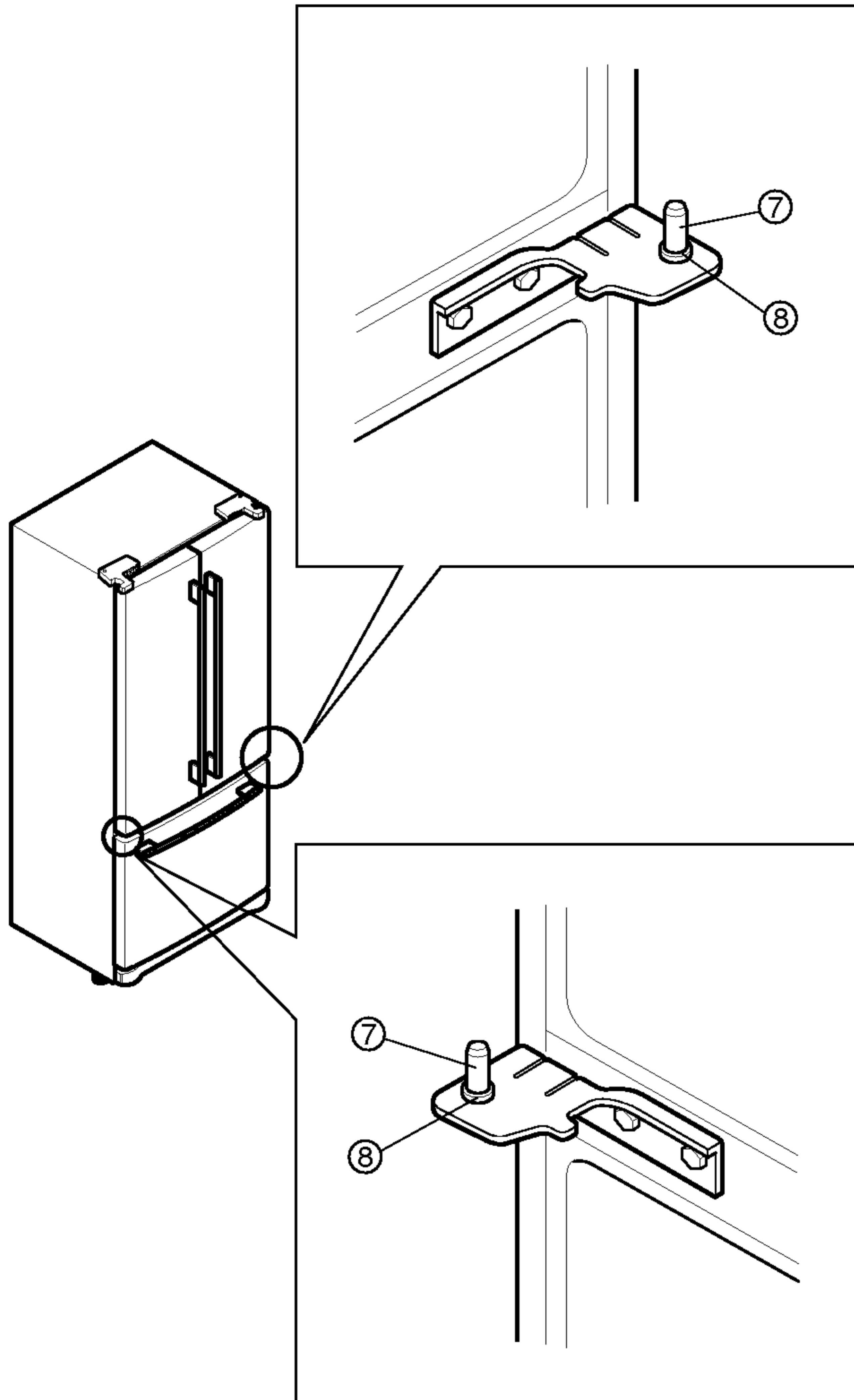
◀ דלת ימנית

- הנמיכו את הדלת על פין הציר האמצעי (7).
- ודאו שהדלת מיושרת עם התא.
- הרכיבו את הציר העליון (6), על-ידי סיבוב ציר הידית (5) כנגד כיוון השעון.
- ודאו שהאטם שעל הדלת צמוד לתא ואינו מקופל.
- בזמן החיזוק, תמכו בדלת בצד הידית. ודאו שהדלת ישרה ושהרווח בין הדלתות שווה לכל האורך.
- התקינו את בורג ההארקה (4) וחברו את רתמת החוטים (3).
- חברו את חוט מתג הדלת (2).
- הדקו את בורג הכיסוי (1).

◀ דלת שמאלית

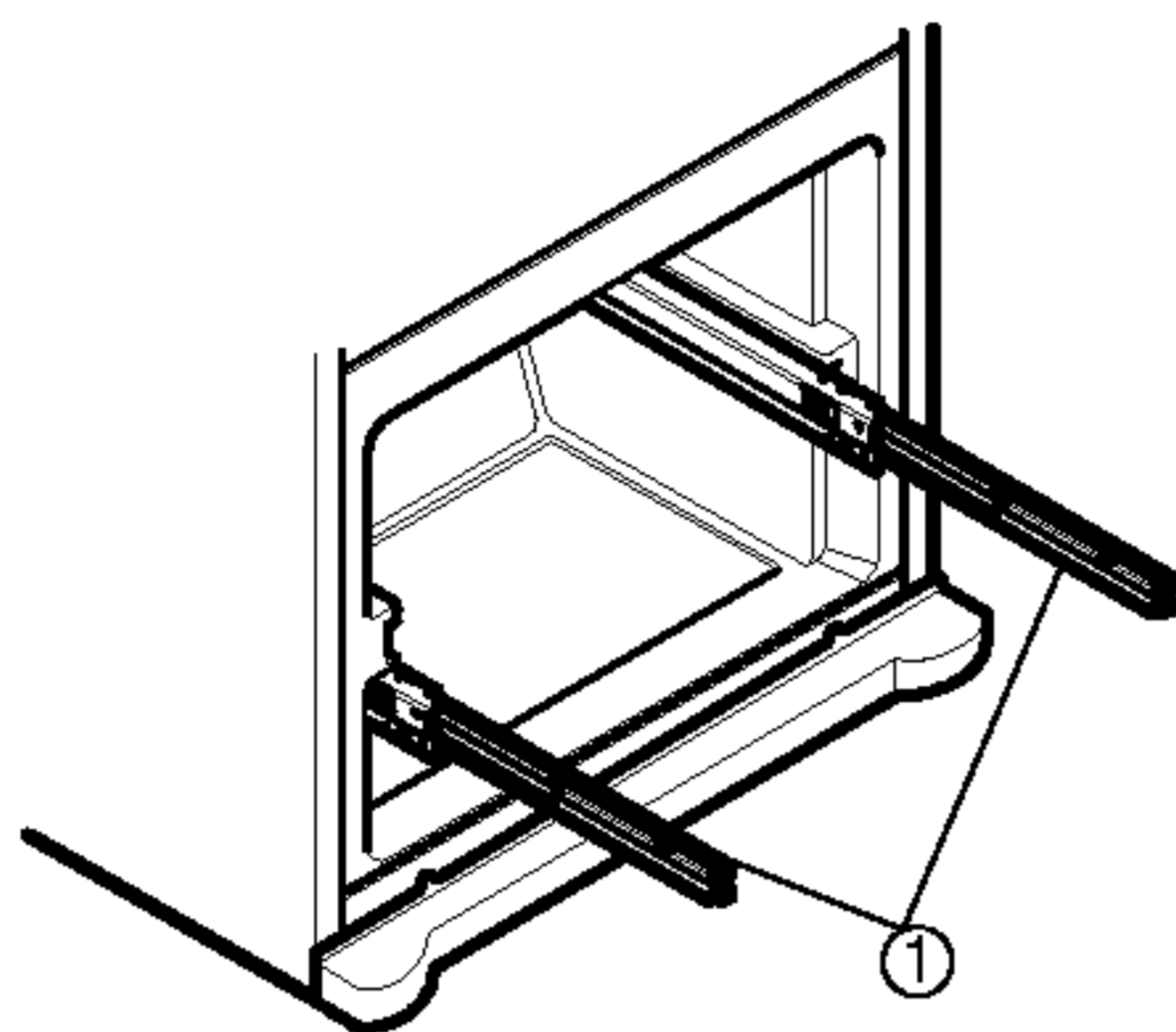
- הרכיבו את הדלת השמאלית כמתואר לעיל.
- הפעם, בעת הרכבת הציר העליון (6), סובבו את ציר הידית (5) בכיוון השעון.

⚠ **זהירות:** הקפידו להתקין את הדסקית [חלק (8)]. היא עלולה להתנתק בקלות.

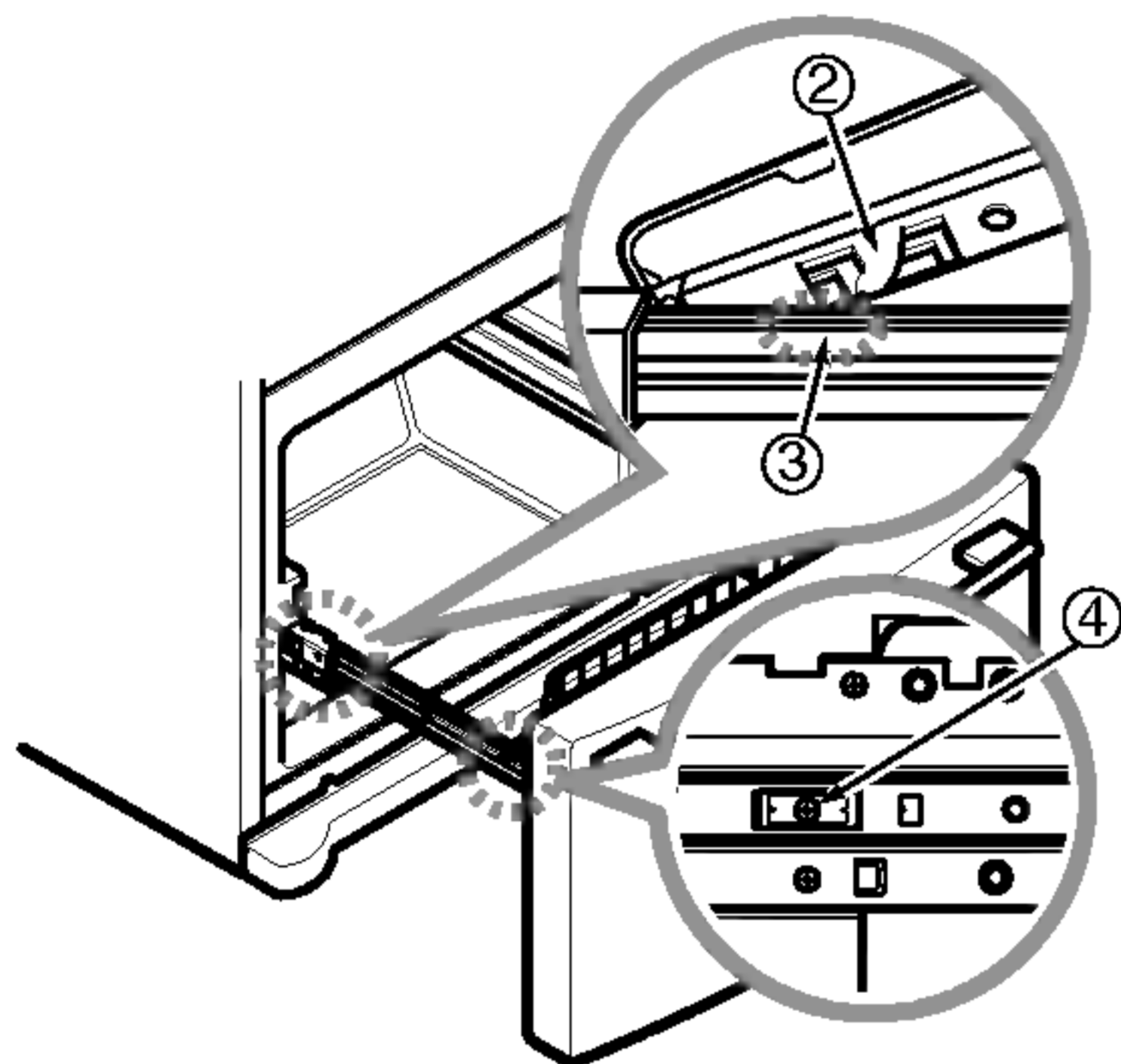


2. התקנת המגירה הנשלפת

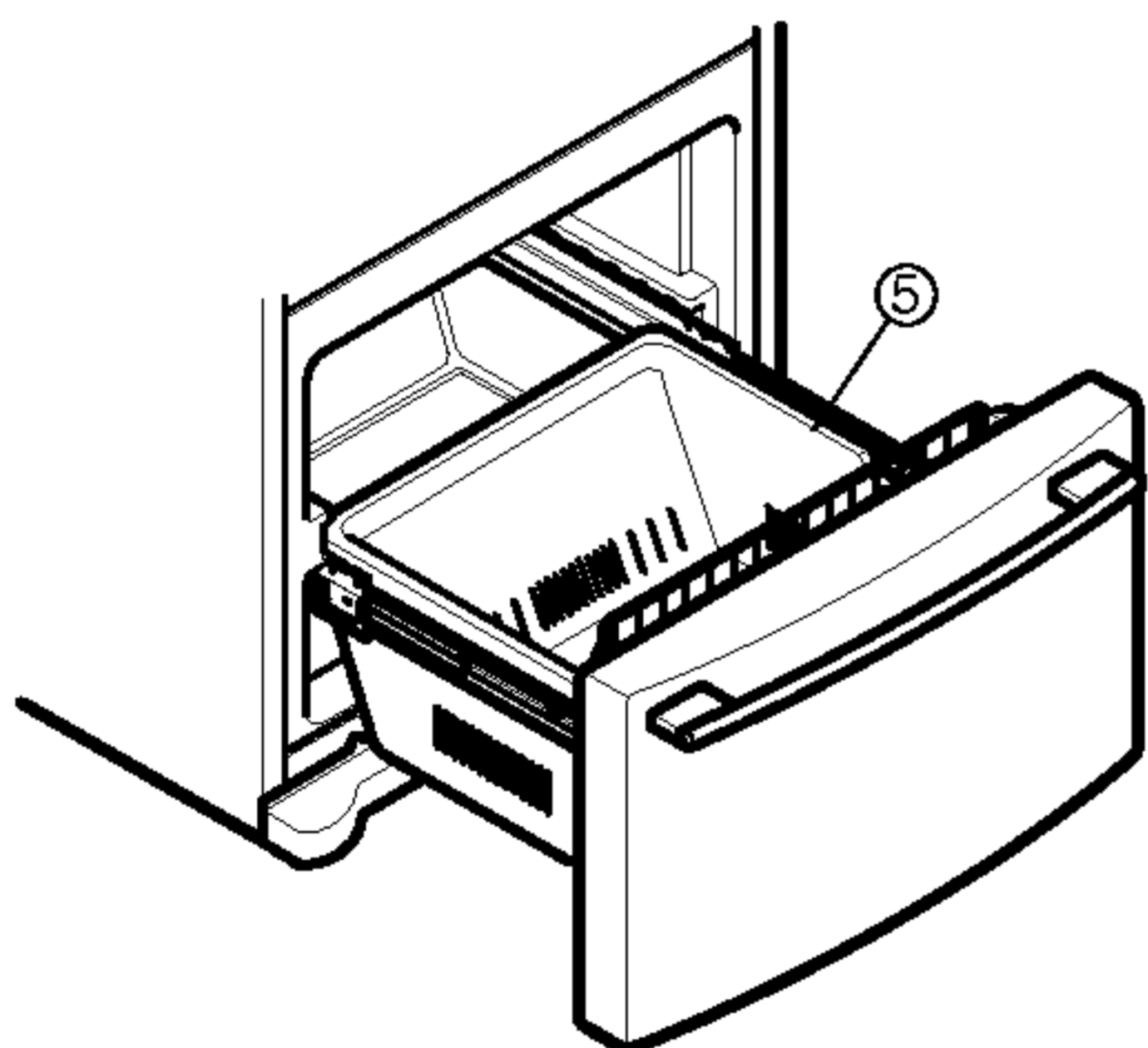
- משכו את שתי המסילות (1) למלוא אורכן.



- הכניסו את תומכי הדלת (2) לתוך לשוניות המסילה (3), כמתואר באיור, והורידו את הדלת למיקום הסופי שלה. הבריגו את הבורג (4).



- כאשר המגירה פתוחה לגמרי, הכניסו את הסל התחתון (5) במכלול המסילות עד שלא ינוע לפנים.



⚠ אזהרה: כדי למנוע סכנת הילכדות או חנק של ילדים או חיות מחמד, אל תאפשרו להם לשחק בתוך המגירה.

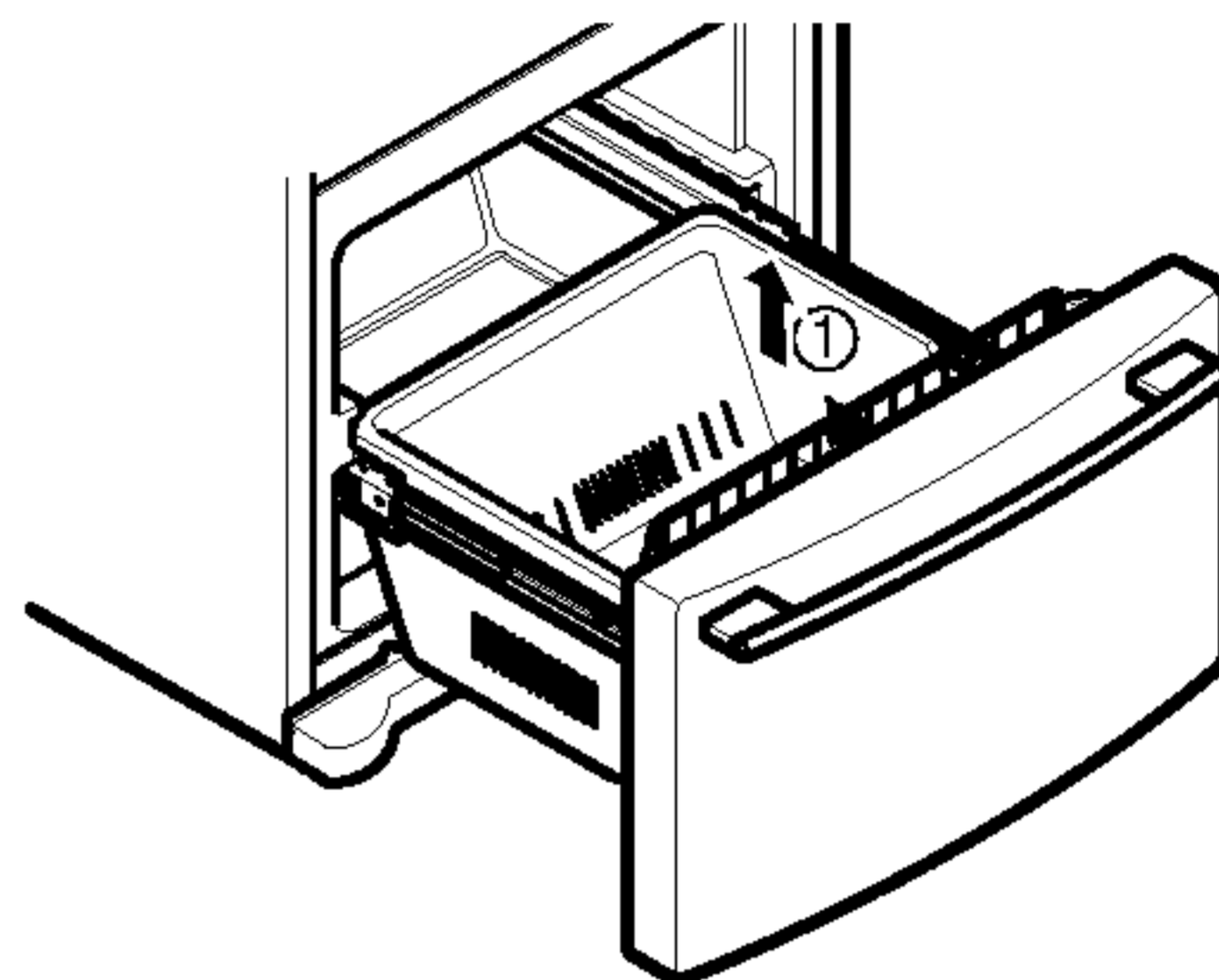
⚠ אזהרה: אין לדרוך או לשבת על דלת המקפיא.

הסרה והתקנה של המגירה הנשלפת

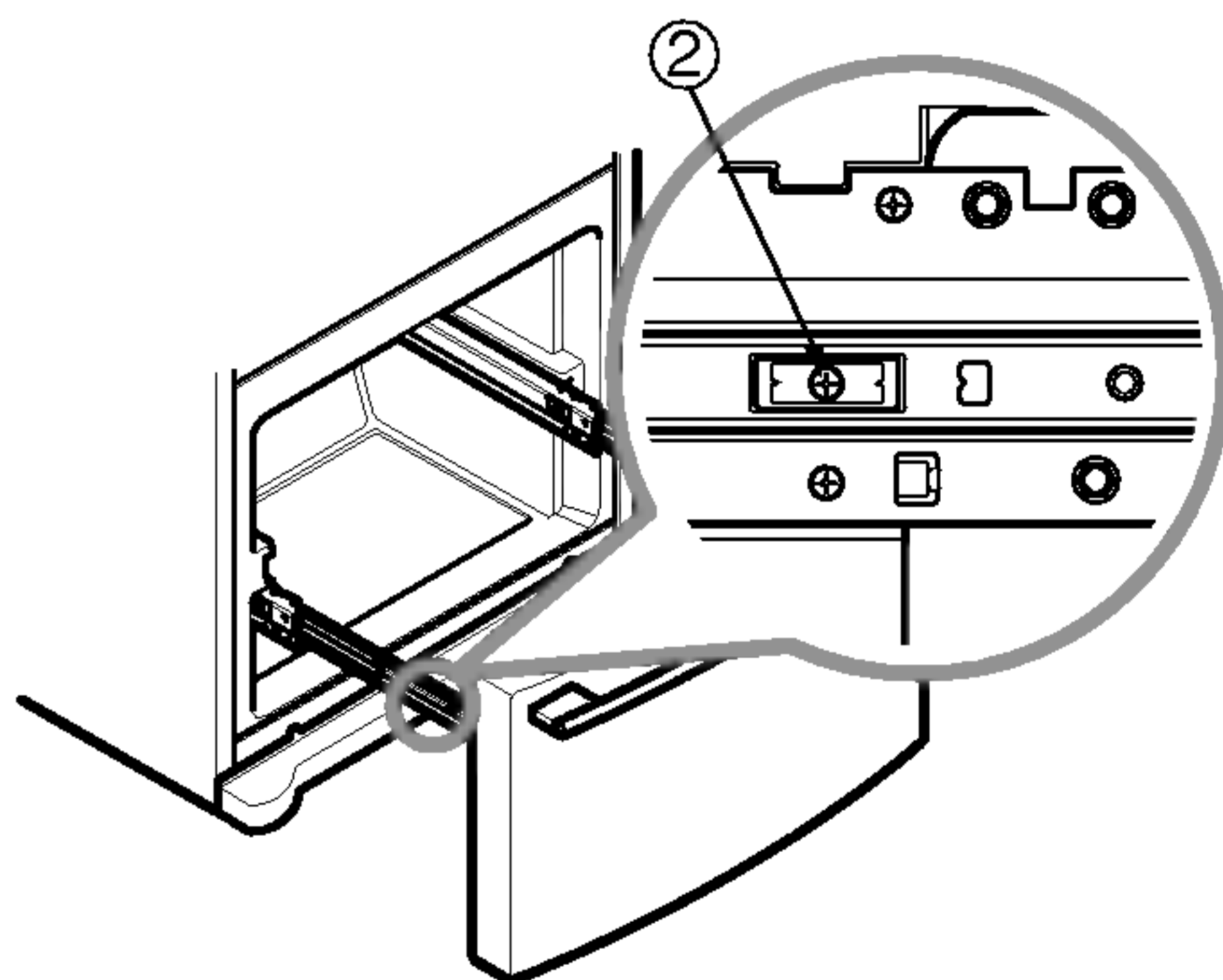
חשוב: כדי למנוע סכנת פציעה או נזק למוצר או לרכוש, ההוראות הבאות יבוצעו על-ידי שני אנשים.

1. הסרת המגירה הנשלפת

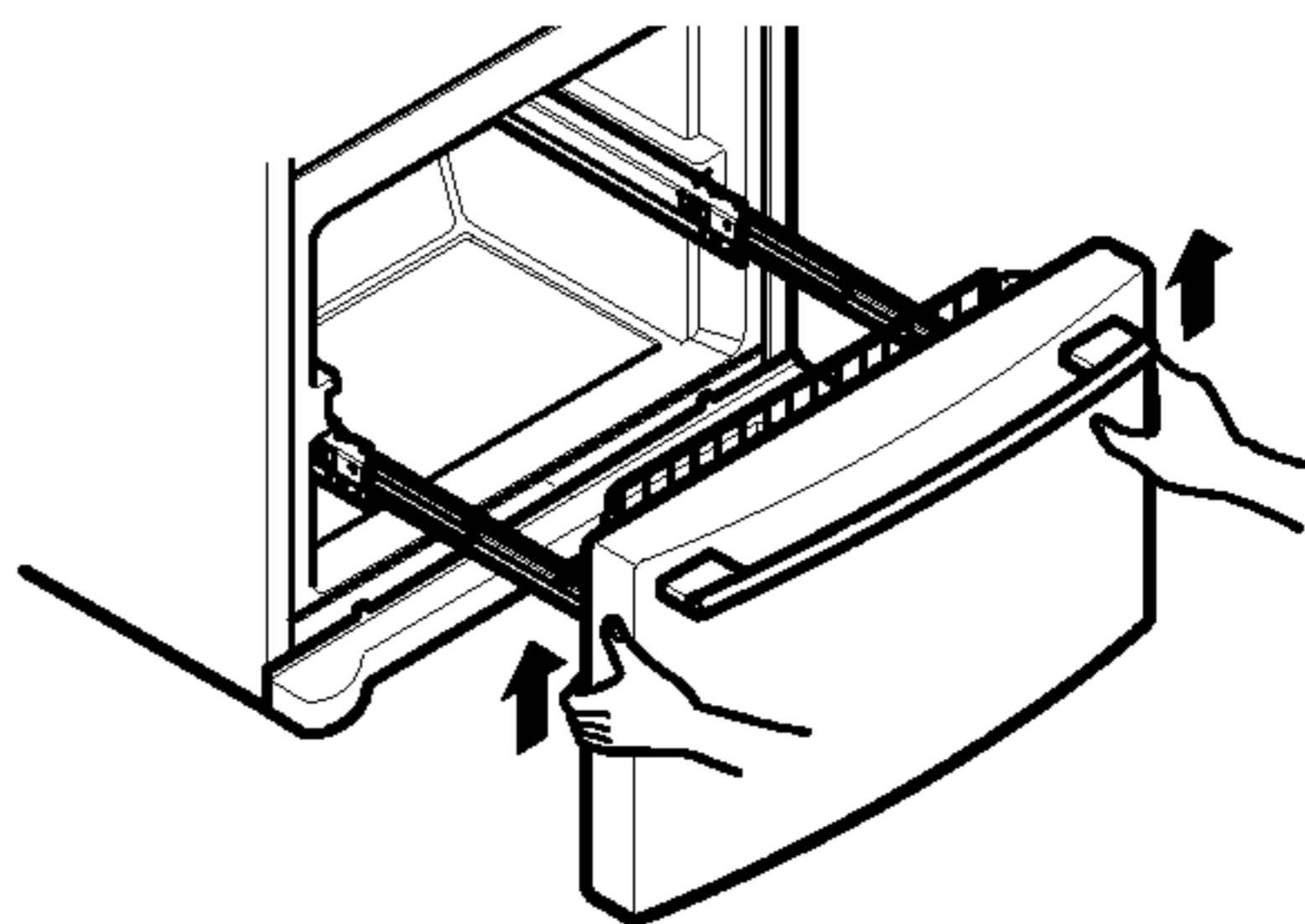
- פתחו את המגירה לגמרי. הסירו את הסל התחתון (1), על-ידי הרמת הסל ממערכת המסילות.



- הסירו את הבורג (2) מכל אחד מצדי מערכת המסילות.



- הרימו את החלק העליון של הדלת ושחררו אותה ממערכת המסילות. הרימו את הדלת כלפי מעלה כדי להסירה.



⚠ זהירות: בעת הסרת המגירה, אל תחזיקו בידית. אם היא תצא ממקומה, היא עלולה לגרום לפציעה.

⚠ זהירות: בעת הנחת המגירה, הקפידו לא לפגוע ברצפה או ברגלכם עם הקצה החד של צד הציר.

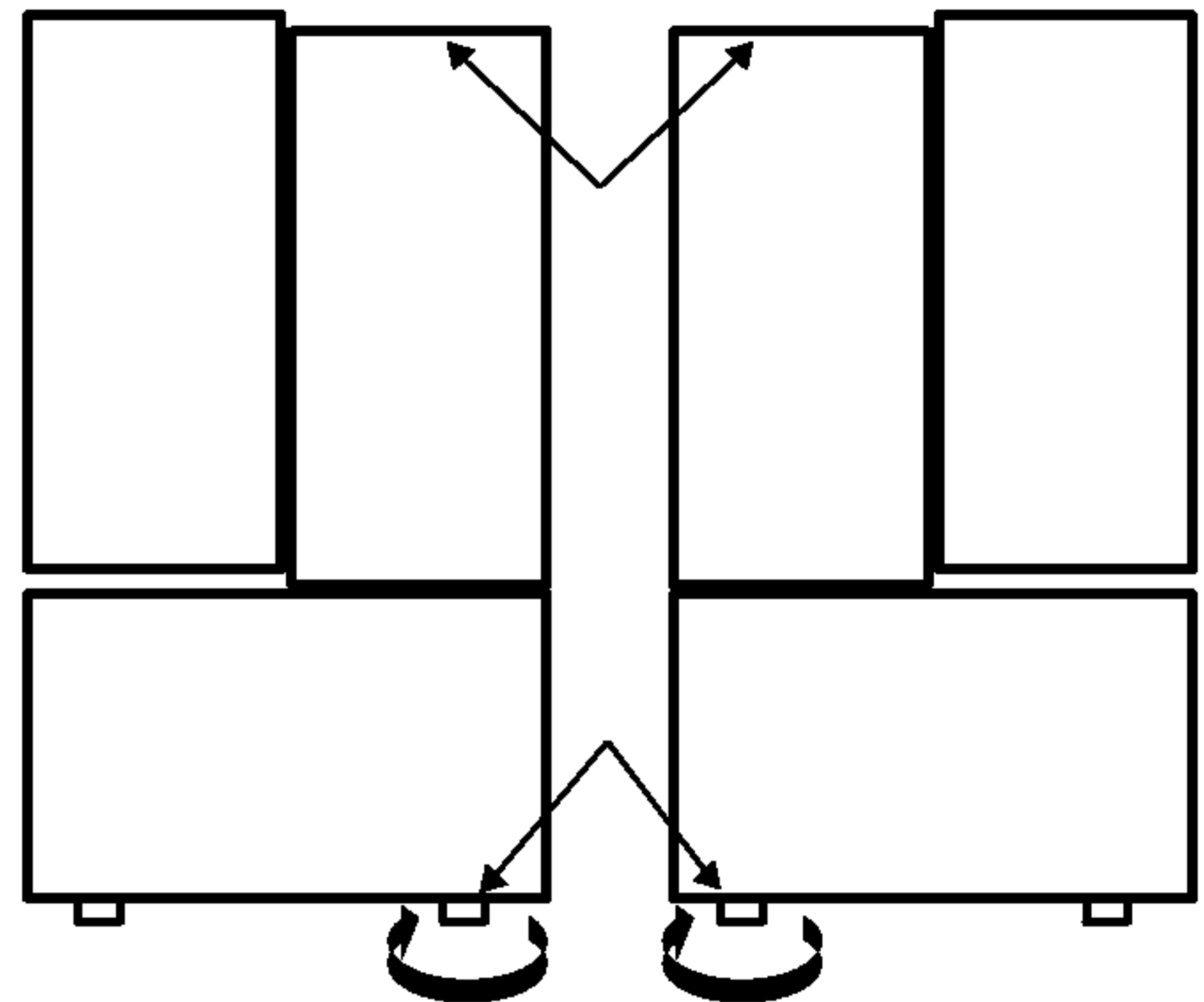
איזון ויישור דלת

איזון

המקרר מצויד בשני בורגי יישור קדמיים - אחד בצד ימין ואחד בצד שמאל. אם נראה שהמקרר אינו יציב, או אם ברצונכם שהדלתות ייסגרו יותר בקלות, כווננו את הטיית המקרר לפי ההוראות להלן:

1. חברו את כבל החשמל של המקרר לשקע חשמל מוארק. הזיזו את המקרר למיקומו הסופי.
2. סובבו את בורג היישור בכיוון השעון כדי להרים צד זה של המקרר, או נגד כיוון השעון כדי להנמיכו. ייתכן שיידרשו מספר סיבובים של בורג היישור על מנת לכוון את הטיית המקרר.

הערה: בקשו ממישהו שישען על החלק העליון של המקרר כדי להוריד משקל מבורגי היישור. דבר זה יקל על כיוון הברגים.



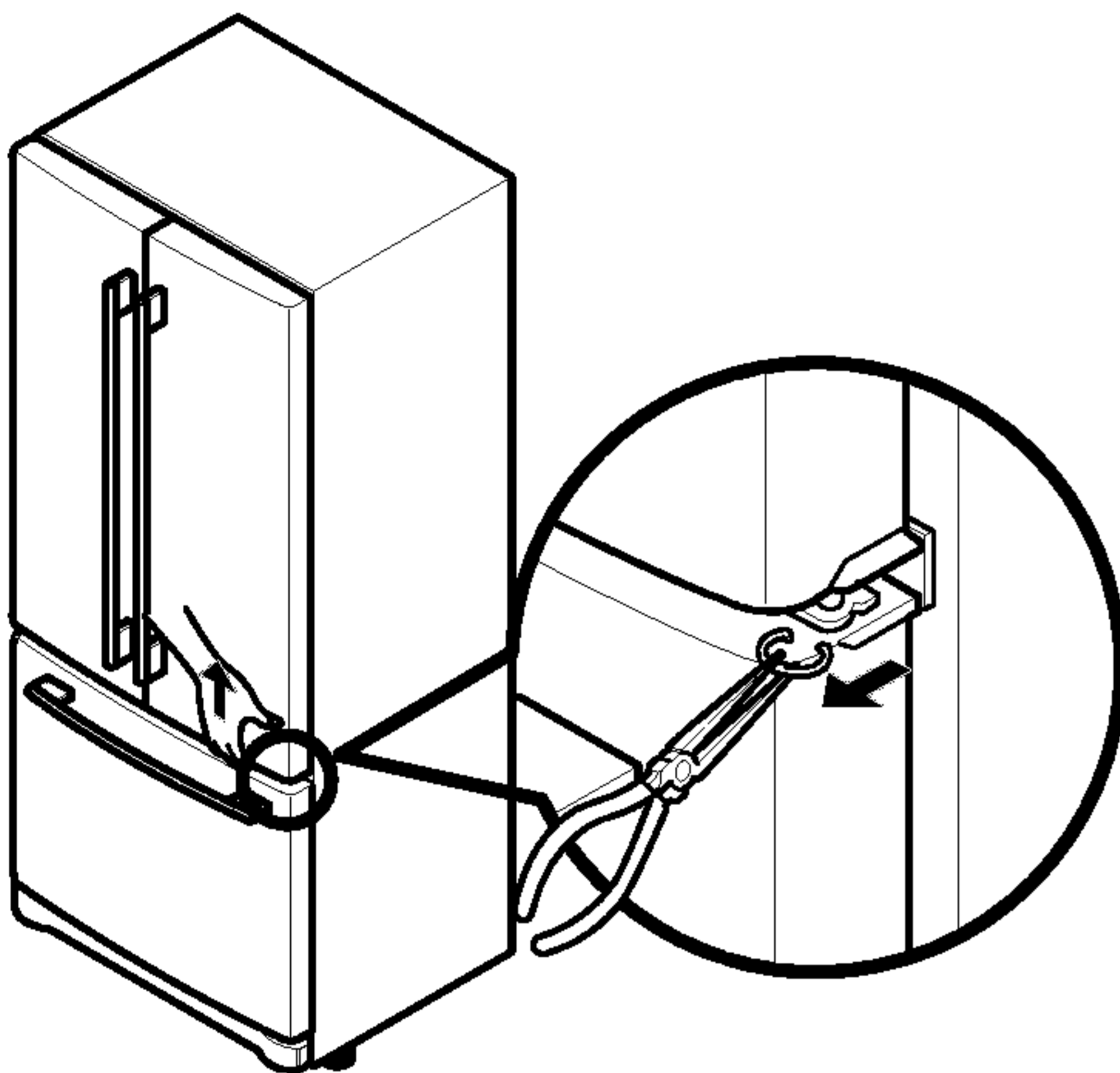
3. פתחו שוב את שתי הדלתות כדי לבדוק ולוודא שהן נסגרות בקלות. אם לא, הטו מעט יותר את המקרר לאחור, על-ידי סיבוב שני בורגי היישור בכיוון השעון. ייתכן שיידרשו מספר סיבובים נוספים ויהיה עליכם לסובב את שני בורגי היישור באותה מידה.
4. כווננו מחדש במקרה הצורך.
5. התקינו חזרה את כיסוי הבסיס.

הערה: המקרר החדש שלכם מעוצב בצורה ייחודית עם שתי דלתות למזון טרי. ניתן לפתוח או לסגור כל אחת מהדלתות ללא תלות זו בזו. ייתכן שיהיה עליכם להפעיל מעט לחץ על הדלתות כדי לסגור אותן היטב.

יישור הדלת

אם המרווח בין הדלתות אינו שווה, בצעו את ההוראות להלן כדי ליישר את הדלתות:

1. ביד אחת הרימו כלפי מעלה את הדלת שברצונכם להרים בציר המרכזי.
2. בידכם השנייה, השתמשו במלקחת (פלייר) כדי להכניס טבעת, כפי שמוצג.
3. הכניסו טבעות נוספות עד ליישור הדלתות (ליחידה מצורפות שלוש טבעות).

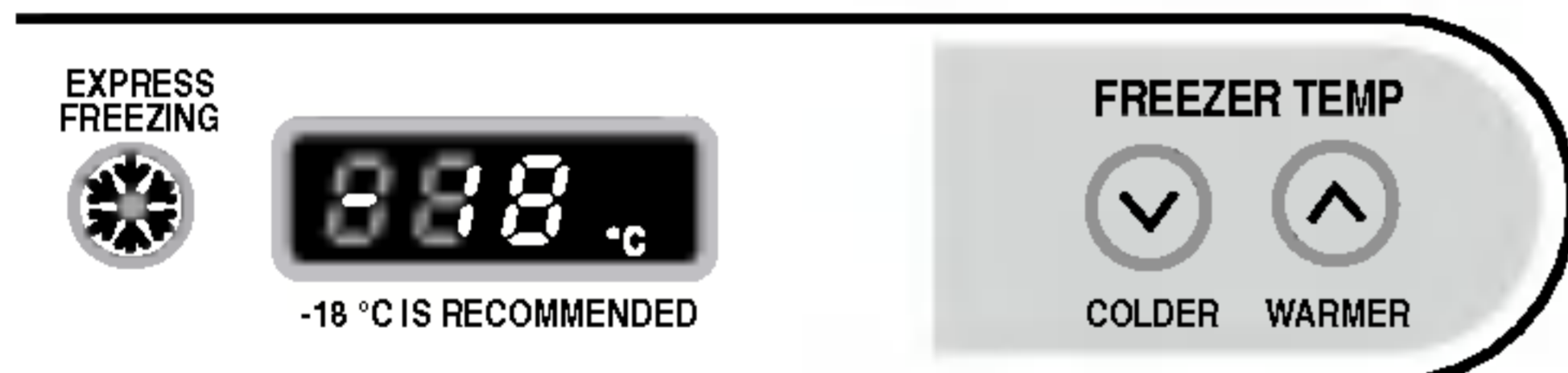


הגדרת הפקדים

- המקרר מצויד בשני פקדים שמאפשרים לכוון את הטמפרטורה בתאי ההקפאה והקירור.
- בתחילה, קבעו את פקד המקרר לטמפרטורה של 3° צלזיוס ואת פקד המקפיא לטמפרטורה של 18° צלזיוס. השאירו את המקרר בהגדרות אלה למשך 24 שעות (יום אחד) כדי לייצבו. לאחר מכן כווננו את טמפרטורת התאים כרצונכם.
- פקד מקרר 0° : עד 8° צלזיוס
ככל שהמספר קטן יותר, כך תא הקירור יהיה קר יותר.



- פקד מקפיא: 21° עד 13° צלזיוס
במספר הנמוך ביותר, טמפרטורת תא ההקפאה היא הנמוכה ביותר. עם זאת, תא הקירור יהיה חם יותר כיוון שפחות אוויר קר זורם לתא הקירור.
- הקפאה מהירה:
לחצו על המקש Express Freezing (הקפאה מהירה) והנורית תידלק. פונקציה זו תהיה פעילה במשך 24 שעות, תגביר את מהירות הקירור של המקפיא ותגדיל את כמות הקרח.

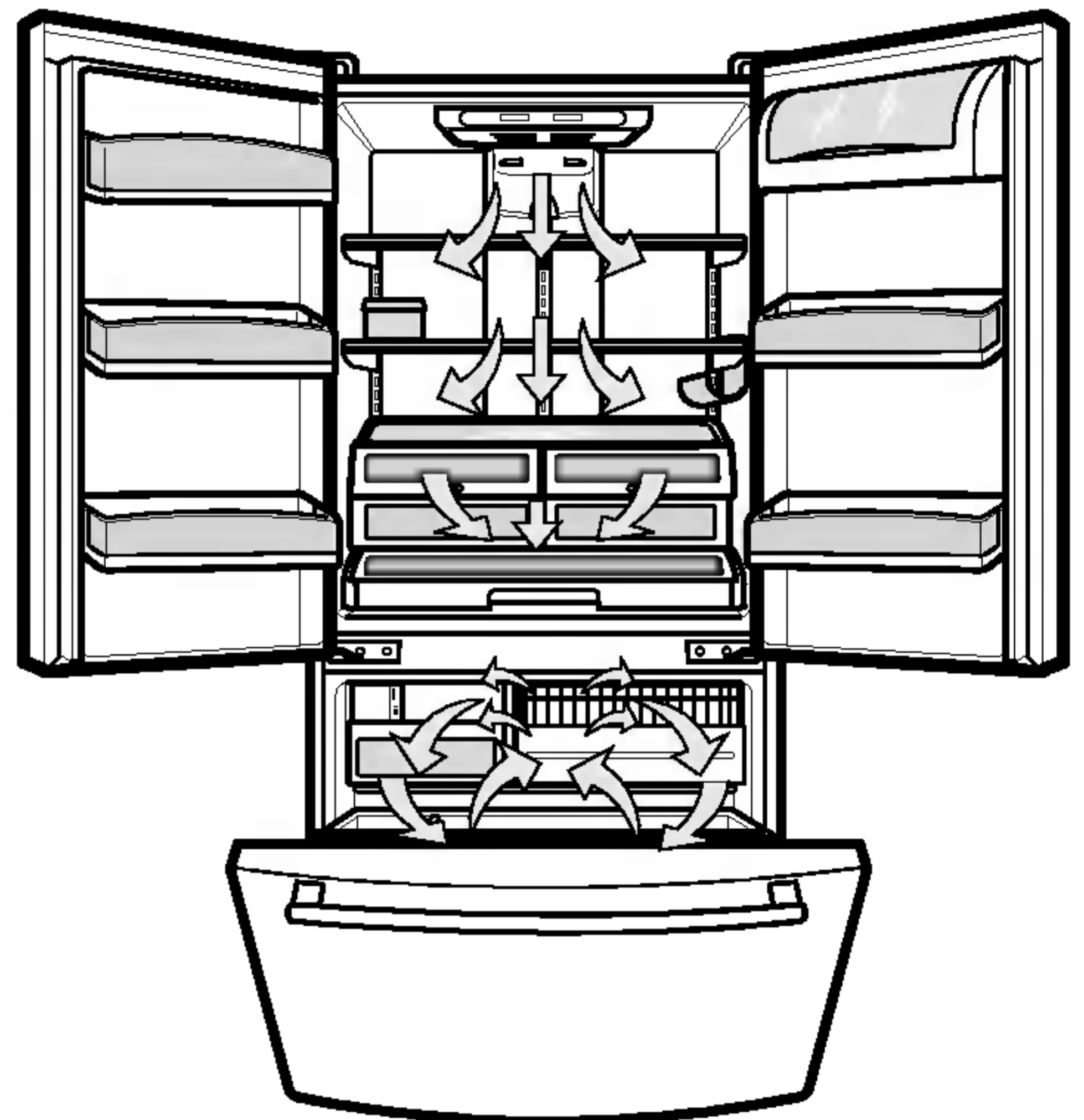


הבטחת זרימת אוויר נאותה

על מנת להבטיח טמפרטורות מתאימות, אוויר חייב לזרום בין תאי המקרר והמקפיא. כפי שמוצג באיור למטה, אוויר נכנס בחלק העליון של המקפיא ויורד כלפי מטה. מהחלק התחתון של המקפיא, האוויר נשאב למעלה לחלק העליון של המקרר. האוויר נכנס למקרר דרך פתח האוורור העליון, לאחר מכן זורם ויוצא מהחלק התחתון, שם הוא חוזר למקפיא.

זרימת אוויר מפוצלת

- זרימת אוויר מפוצלת פירושה קירור רב עוצמה ויעיל. ניתן להבחין בזאת בעיקר בעת הנחת מזון בתא הקירור.
- אם מים או חומרים זרים חודרים לפתח האוויר הקר בעת הניקוי, יעילותו תפחת. בנוסף, אם האטם נפגם, היעילות עלולה לפחות עקב דליפת אוויר קר.



אין לחסום את פתחי האוורור באריזות מזון. אם פתחי האוורור ייחסמו, זרימת האוויר תופרע ועלולות להתרחש בעיות של טמפרטורה ולחות.

חשוב: היות שהאוויר זורם בין שני התאים, ריחות בתא אחד יעברו לאחר. יש לנקות היטב את שני התאים כדי למנוע ריחות. כדי למנוע מעבר ריחות והתייבשות המזון, עטפו או כסו אותו היטב (לפרטים, עיינו בסעיף מדריך אחסון מזון).

התאמת הגדרות הפקדים

הניחו למקרר להתקרר לגמרי לפני ביצוע הכוונונים הסופיים. מוטב לחכות 24 שעות לפני כן. יש לשנות את ההגדרות האמצעיות שצוינו בסעיף הקודם לשימוש ביתי רגיל במקרר. הפקדים מוגדרים כהלכה כאשר החלב או המיץ קרים כפי שאתם אוהבים והגלידה קשה במידה. פקד המקרר פועל כתרמוסטט של המכשיר כולו (תאי הקירור וההקפאה). ככל שהמספר גבוה יותר, כך המדחס יפעל זמן רב יותר כדי לשמור על טמפרטורה קרה יותר. פקד המקפיא מתאים את זרימת האוויר הקר מהמקפיא אל המקרר. הגדרת פקד המקפיא לטמפרטורה נמוכה יותר, משאירה יותר אוויר קר בתא ההקפאה כדי שיהיה קר יותר. אם עליכם לכוון את הטמפרטורות במקרר או במקפיא, התחילו בכוונן המקרר. לאחר מכן, המתינו 24 שעות לפני בדיקת טמפרטורת המקפיא. אם הוא חם או קר מדי, כווננו את פקד המקפיא. השתמשו בהגדרות הרשומות בטבלה להלן כהנחיות. זכרו **תמיד להמתין 24 שעות בין הכוונונים.**

מצב / סיבה:	כוונון מומלץ:
■ תא הקירור חם מדי -הדלת נפתחת לעתים קרובות -כמות גדולה של מזון התווספה -טמפרטורת החדר חמה מאוד	הגדירו את הפקד REFRIGERATOR (מקרר) למספר הנמוך הבא, המתינו 24 שעות ולאחר מכן בדקו שוב
■ תא ההקפאה חם מדי / לא נוצר קרח די מהר -הדלת נפתחת לעתים קרובות -כמות גדולה של מזון התווספה -טמפרטורת חדר נמוכה מדי (לא ניתן לבצע מחזור קירור לעתים קרובות מספיק) -שימוש ניכר בקרח	הגדירו את הפקד FREEZER (מקפיא) למספר הנמוך הבא, המתינו 24 שעות ולאחר מכן בדקו שוב
■ הזיזו את פריטי המזון מזרם האוויר	
■ תא הקירור קר מדי -הפקדים לא מוגדרים בהתאם לתנאים במקום	הגדירו את הפקד REFRIGERATOR (מקרר) למספר הגבוה הבא, המתינו 24 שעות ולאחר מכן בדקו שוב
■ תא ההקפאה קר מדי -הפקדים לא מוגדרים בהתאם לתנאים במקום	הגדירו את הפקד FREEZER (מקפיא) למספר הגבוה הבא, המתינו 24 שעות ולאחר מכן בדקו שוב

מדריך לאחסון מזון

עטפו או אחסנו את המזון במקרר בחומר אטום לאוויר וללחות, אלא אם כן מצוין אחרת. פעולה זו תמנע העברת ריחות וטעם ברחבי המקרר. במוצרים עם תאריך תפוגה, בדקו את התאריך כדי לוודא טריות.

פריטים	אופן השימוש
חמאה או מרגרינה	שמרו חמאה פתוחה בכלי מכוסה או בתא סגור. בעת אחסון מלאי לטווח ארוך, עטפו באריזות למקפיא והקפיאו.
גבינה	אחסנו באריזה המקורית עד לשימוש. לאחר הפתיחה, עטפו מחדש היטב במעטה פלסטיק או נייר אלומיניום.
חלב	נגבו את קרטוני החלב. לאחסון הטוב ביותר, הניחו את החלב במדף פנימי, לא במדף דלת.
ביצים	אחסנו באריזה המקורית או בקופסת הביצים במדף פנימי, לא במדף דלת.
פירות	שטפו, הניחו להתייבש ואחסנו במקרר בשקיות פלסטיק או במגירת הירקות. אל תשטפו או תקלפו ענבים עד לשימוש. מיינו ושמרו ענבים במיכל המקורי שלהם במגירת הירקות, או אחסנו בשקית פלסטיק סגורה חלקית במדף במקרר.
ירקות עליים	הסירו את העטיפה וחתכו או תלשו אזורים חבולים או דהויים. שטפו במים קרים ונקזו. הניחו בשקית או מיכל פלסטי ואחסנו במגירת הירקות.
ירקות עם קליפה (גזר, פלפלים)	הניחו בשקית או מיכל פלסטי ואחסנו במגירת הירקות.
דגים	השתמשו בדגים ובפירות ים ביום הרכישה.
שאריות	כסו שאריות מזון בעטיפת פלסטיק או נייר אלומיניום. ניתן גם להשתמש במכלי פלסטיק עם מכסים.

אחסון מזון קפוא

הערה: לקבלת מידע נוסף על הכנת מזון להקפאה או על משכי אחסון מזון, עיינו במדריך מתאים או בספר בישול.

אריזה

הקפאה מוצלחת תלויה באריזה נכונה. בעת סגירה ואטימה של האריזה, אוויר או לחות לא צריכים להיכנס או לצאת. אם כן, ריחות וטעם של המזון יעברו לשאר חלקי המקרר והמזון הקפוא עלול גם להתייבש.

המלצות אריזה:

- מכלי פלסטיק קשיחים עם מכסים אוטמים
 - קופסאות שימורים/צנצנות המיועדות להקפאה
 - נייר אלומיניום איכותי
 - נייר מצופה פלסטיק
 - עטיפות פלסטיק אטומות למים
 - שקיות פלסטיק עם סגירה המיועדות למקפיא.
- בצעו את ההוראות המצורפות להקפאה.

אין להשתמש:

- נייר לעטיפת לחם
- מכלי פלסטיק שאינם עשויים מפוליאתילן
- מכלים עם מכסים שאינם נסגרים היטב
- נייר מצופה שעווה או עטיפות למקפיא המצופות שעווה
- עטיפות דקות חדירות למים

⚠ זehירות: אין להחזיק בקבוקי משקה או מכלי מזון מפלסטיק בתא המקפיא. הם עלולים להישבר אם יקפאו.

הקפאה

המקפיא לא יקפיא במהירות כמויות גדולות של מזון. אין להכניס למקפיא מזון לא קפוא בכמות שלא תקפא תוך 24 שעות. השאירו די מקום במקפיא לזרימת אוויר סביב האריזות. הקפידו להשאיר די מקום בחזית, כדי שהדלת תוכל להיסגר היטב.

זמני אחסון משתנים בהתאם לאיכות וסוג המזון, סוג האריזה או העטיפה שבשימוש (אטום לאוויר וללחות) ולטמפרטורת האחסון. גבישי קרח באריזות אטומות הם תופעה רגילה. גבישי הקרח נוצרים עקב קפיאת הלחות שבמזון ובאוויר בתוך האריזה.

הערה: הניחו למזון חם להתקרר לטמפרטורת החדר במשך 30 דקות ולאחר מכן ארזו והקפיאו. קירור מזון חם לפני ההקפאה חוסך חשמל.

המקרר

מדפי המקרר

באפשרותכם להתאים את מיקום המדפים במקרר לפי צורכי האחסון שלכם. הדגם שברשותכם יכול להיות מצויד במדפים מזכוכית או מרשת.

אחסון סוגי מזון דומים יחד במקרר והתאמת המדפים לגבהים שונים של פריטים יכולים להקל על מציאת הפריט הרצוי; כך גם יצומצם זמן פתיחת הדלת, כדי לחסוך בחשמל.

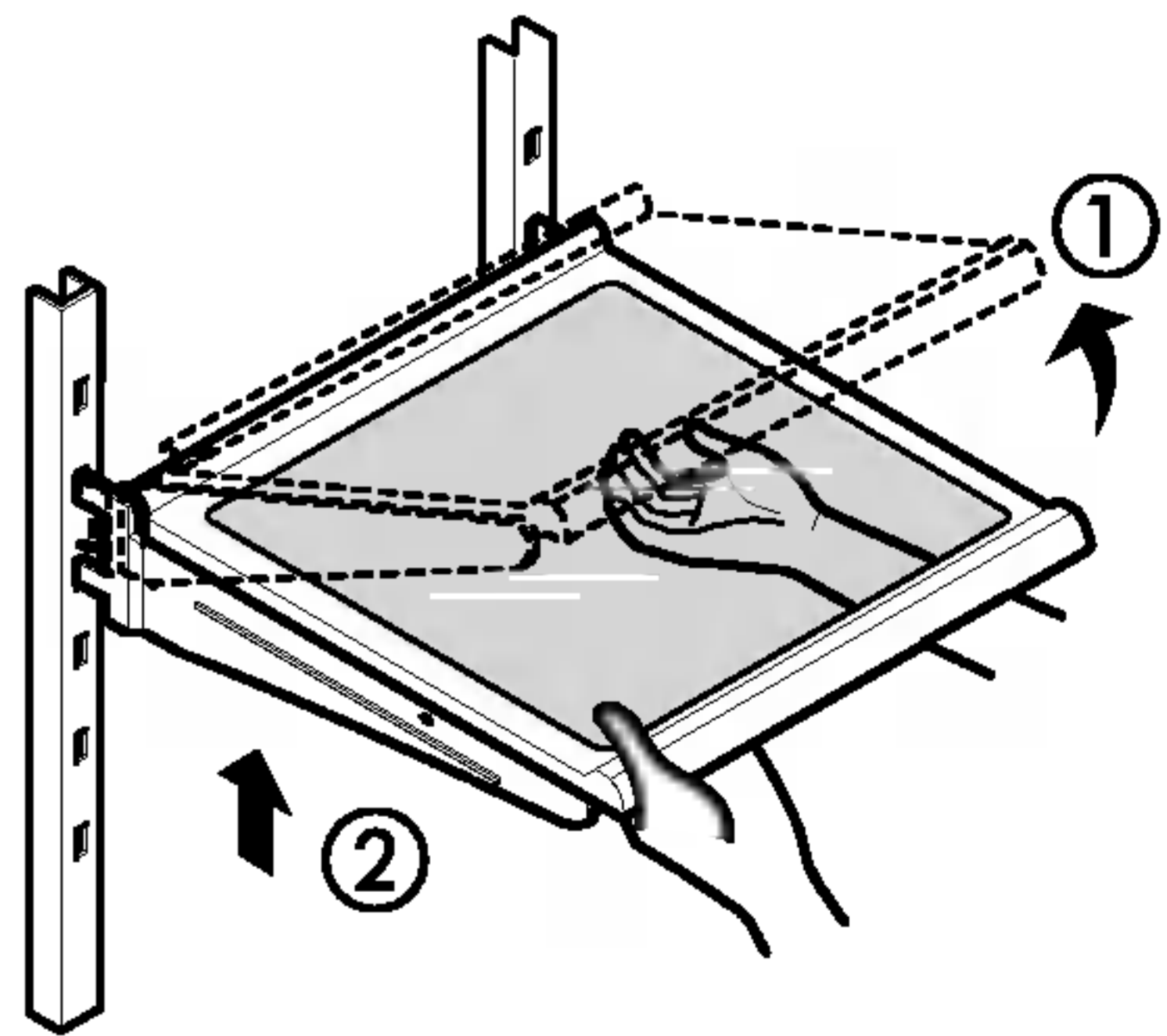
חשוב: אל תנקו מדפי זכוכית במים חמים כאשר הם קרים. המדפים עלולים להישבר אם יחשפו לשינויים פתאומיים בטמפרטורה או יקבלו מכה. לבטיחותכם, מדפי הזכוכית עשויים מזכוכית מחוסמת, אשר במקרה של שבירה תתנפץ לחתיכות קטנות ומחוספסות.

הערה: מדפי הזכוכית כבדים. היזהרו במיוחד לא להפילם בעת הסרתם.

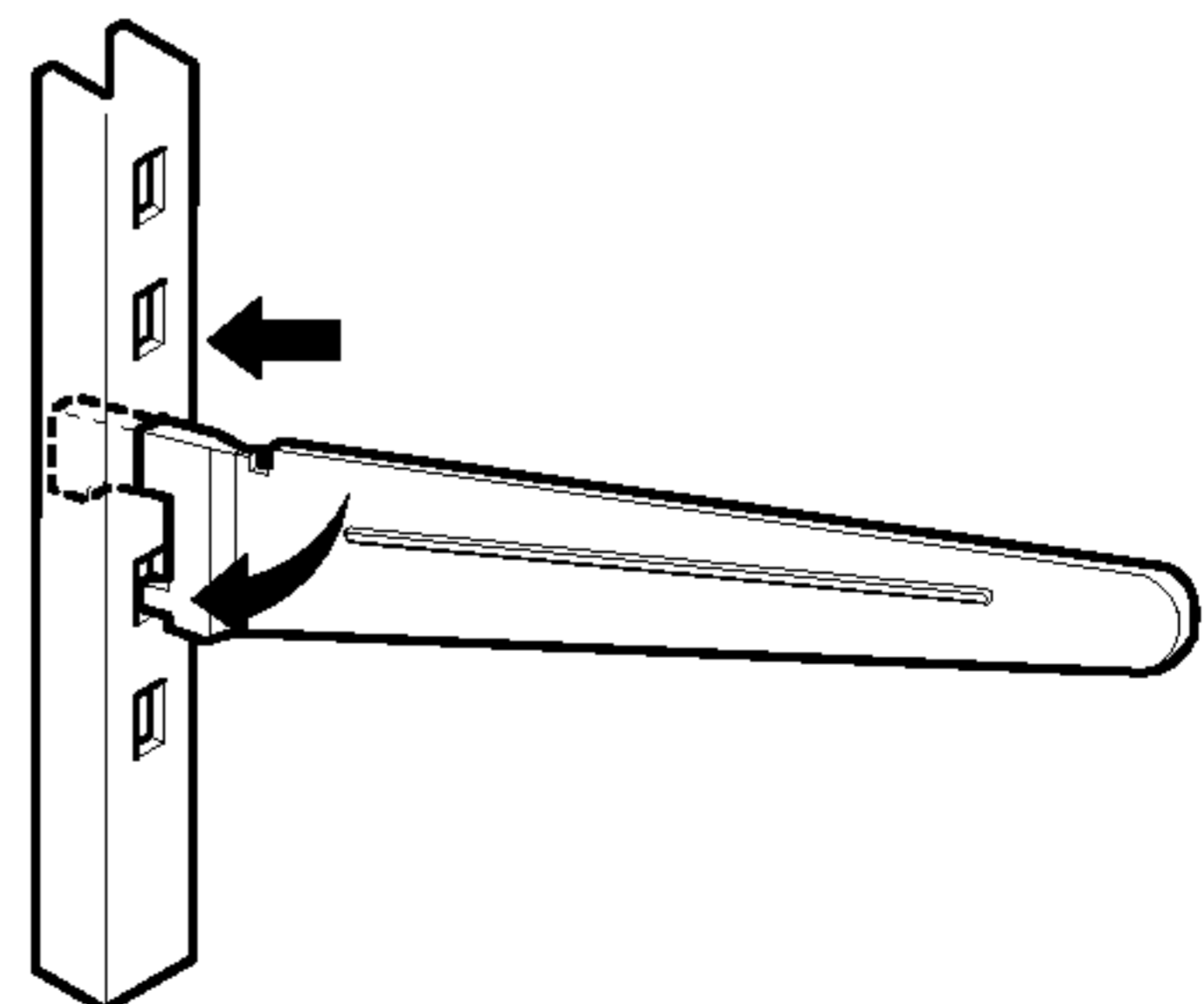
התאמת מדפים

הסירו את המדפים ממיקום ההובלה והתקינו אותם במיקום הרצוי.

- **הסרת מדף -** הטו כלפי מעלה את חזית המדף בכיוון (1) והרימו אותו בכיוון (2). משכו את המדף החוצה.



- **התקנת מדף -** הטו את חזית המדף כלפי מעלה והכניסו את ווי המדף לתוך החריצים בגובה הרצוי. לאחר מכן, הורידו את חזית המדף כך שהווים ייכנסו לתוך החריצים.

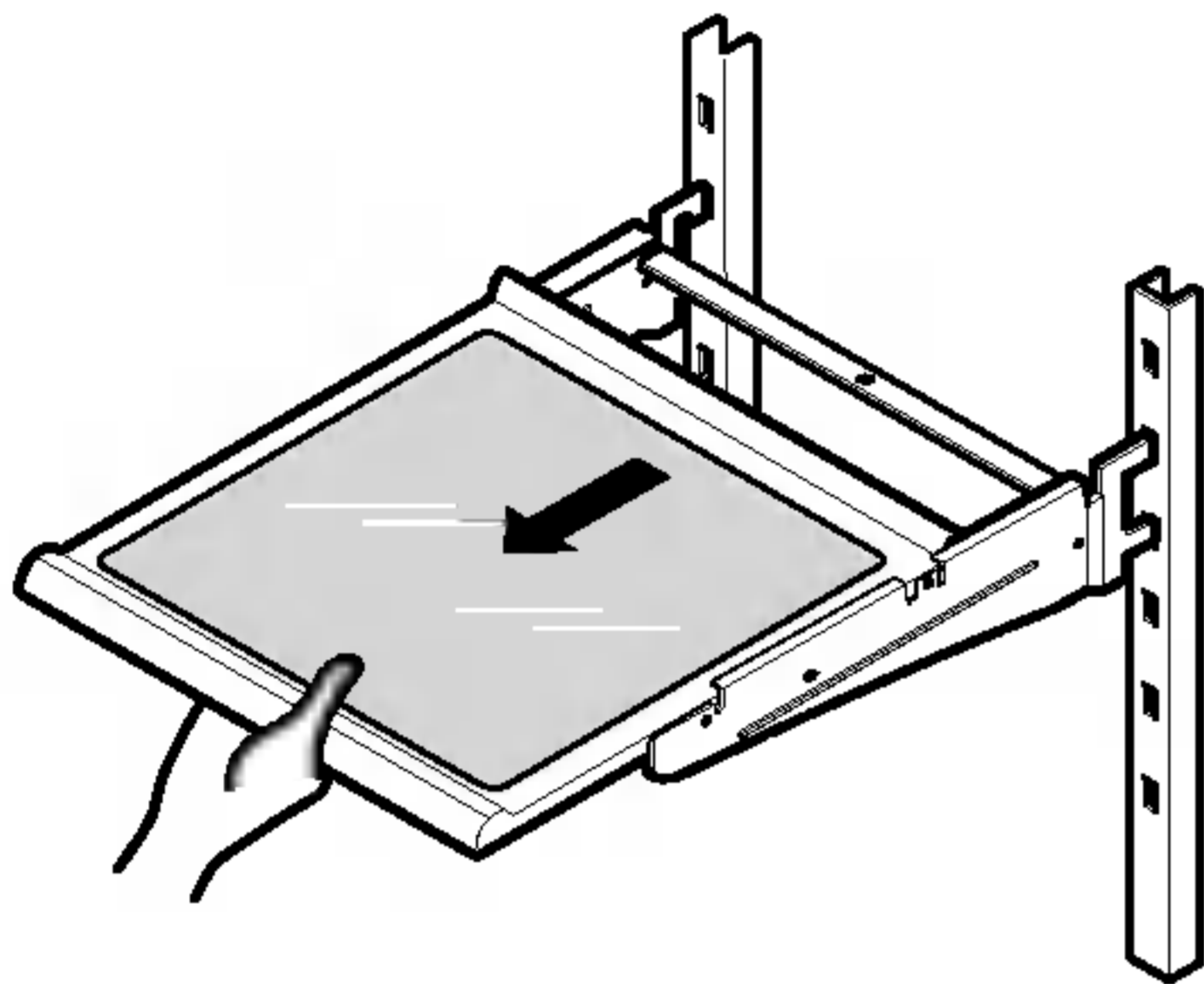


- ▲ **זהירות:** הקפידו שהמדפים יהיו באותו גובה בשני הצדדים. אי מילוי הוראה זו עלול לגרום לנפילת המדף ולהישפכות מזון.

הזזת המדפים החוצה

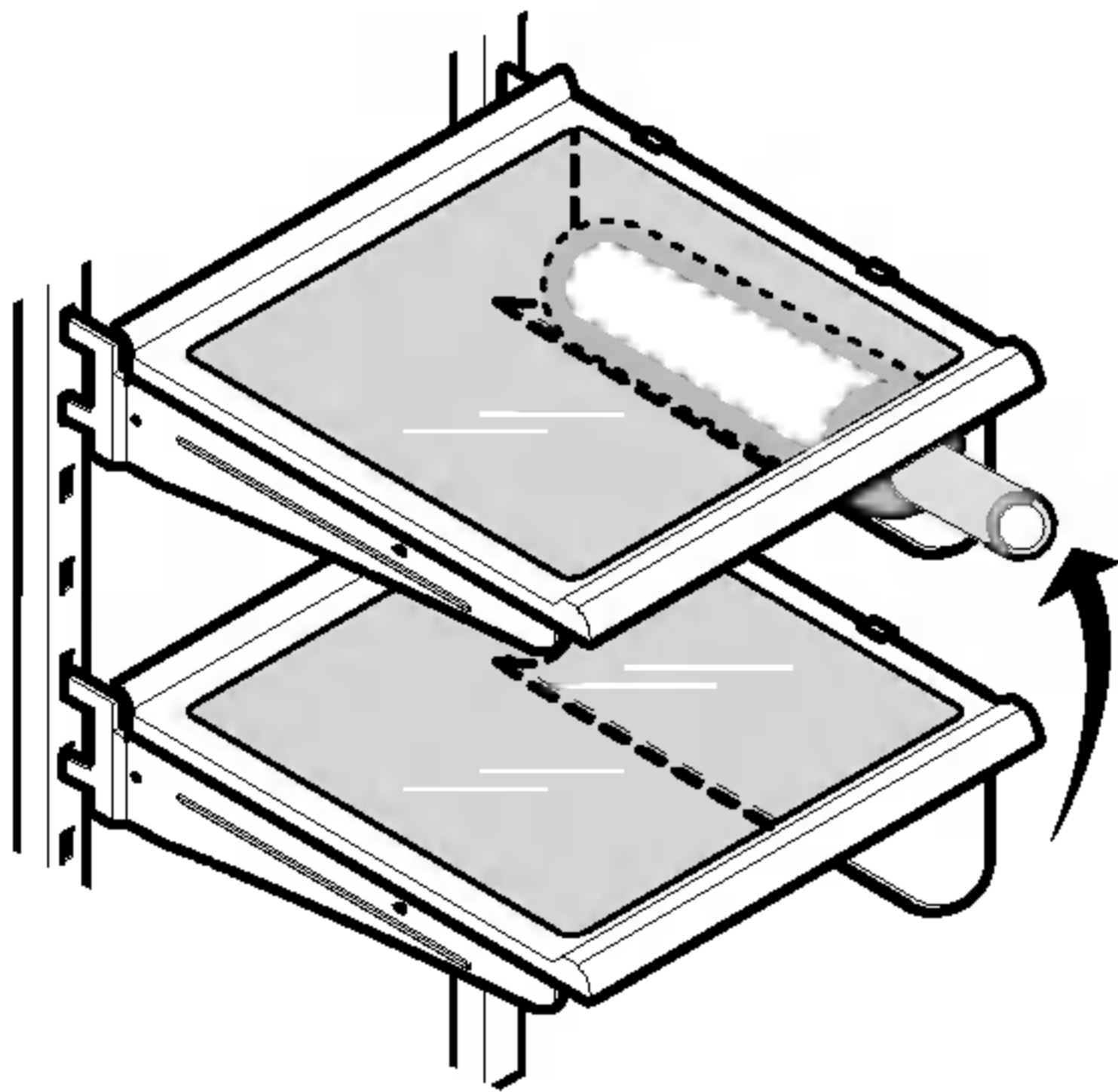
באפשרותכם להזיז את המדפים פנימה והחוצה, כדלהלן.

- **כדי להזיז את המדף החוצה,** משכו בזהירות את המדף לכיוונכם.
- **כדי להזיז את המדף פנימה,** דחפו את המדף עד שייעצר.



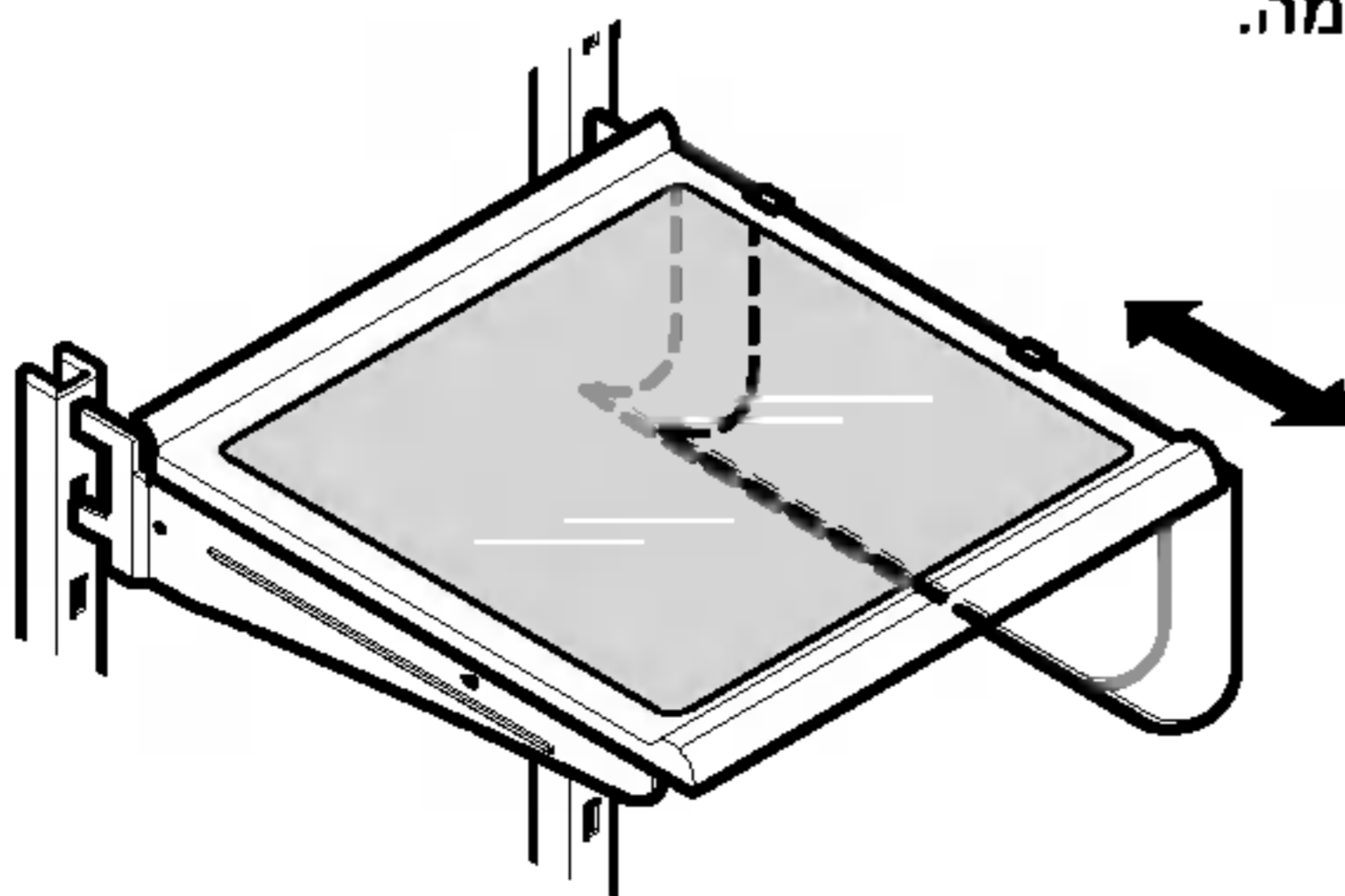
עריסת יין (אופציונלי)

ניתן לאחסן בקבוקים בשכיבה בעריסת יין זו. ניתן לחברה לכל מדף.

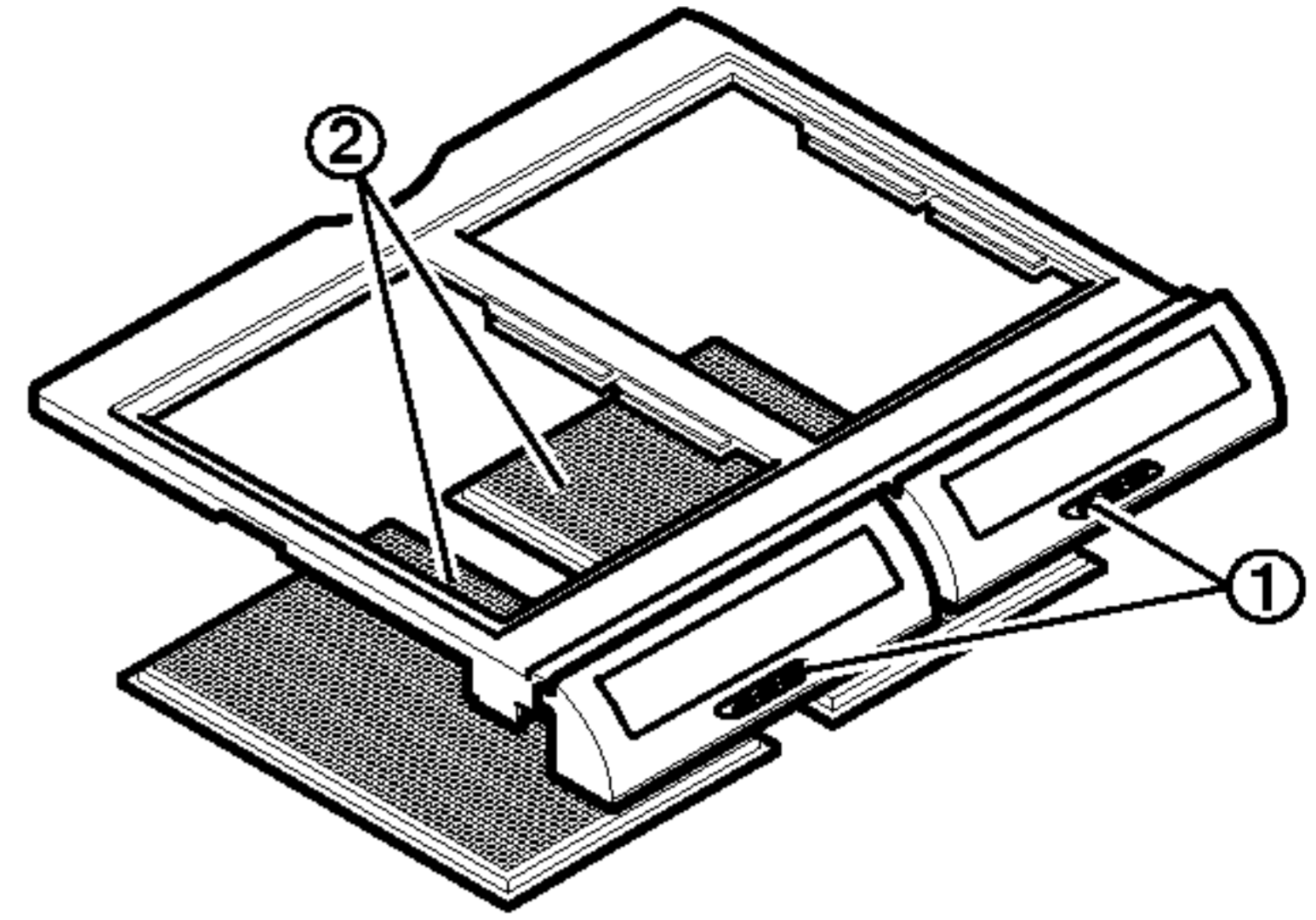


כוונון עריסת יין

ניתן להפריד את עריסת היין על ידי משיכתה כלפי חוץ ולהתקין אותה על ידי הצבתה בקצה המדף הרצוי ודחיפתה פנימה.



מגירת ירקות

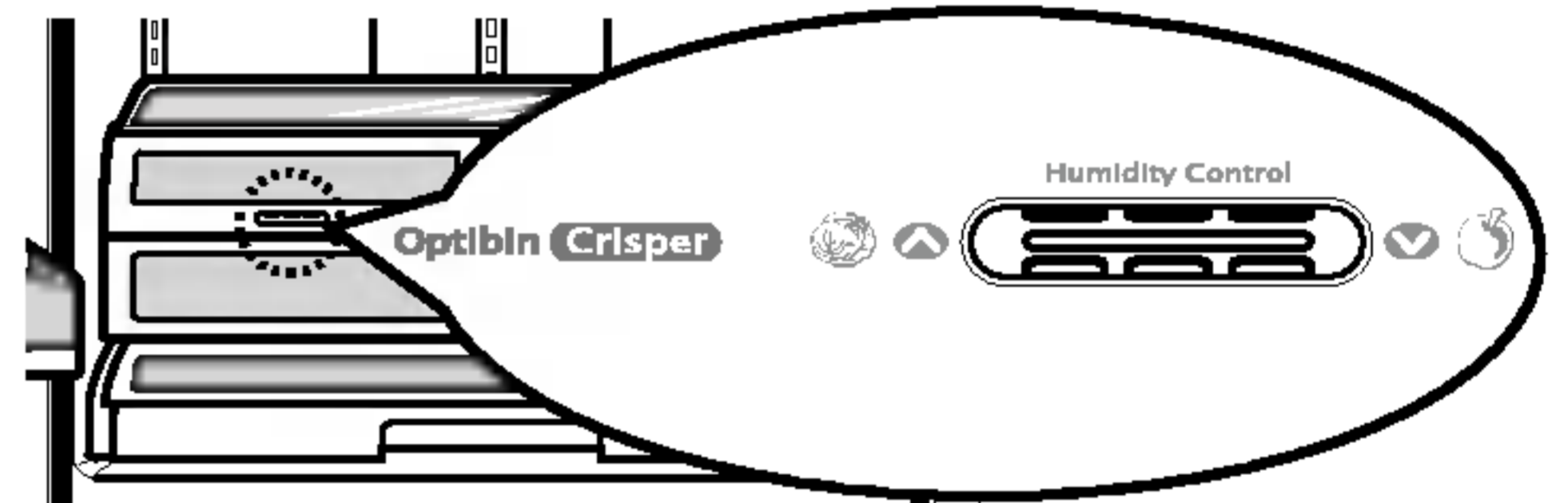


באפשרותכם לקבוע את הלחות בתוך מגירת הירקות, כדי לשמור על טריות הפירות והירקות. מגירת הירקות כוללת: (1) כפתור בקרת לחות בחזית מכסה מגירת הירקות ו- (2) רשת גדולה במשטח הפנימי של המכסה כדי לשמור או לשחרר לחות.

בקרת לחות של מגירת הירקות

באפשרותכם לשלוט בלחות במגירות הירקות האטומות ללחות. אחסנו ירקות או פירות הדורשים יותר או פחות לחות במגירות נפרדות. כווננו את הפקדים לכל הגדרה בין

- לבין
- מוציא אוויר לח מהמגירה, לאחסון מיטבי של פירות.
- שומר אוויר לח בתוך המגירה, לאחסון מיטבי של ירקות עלים טריים.

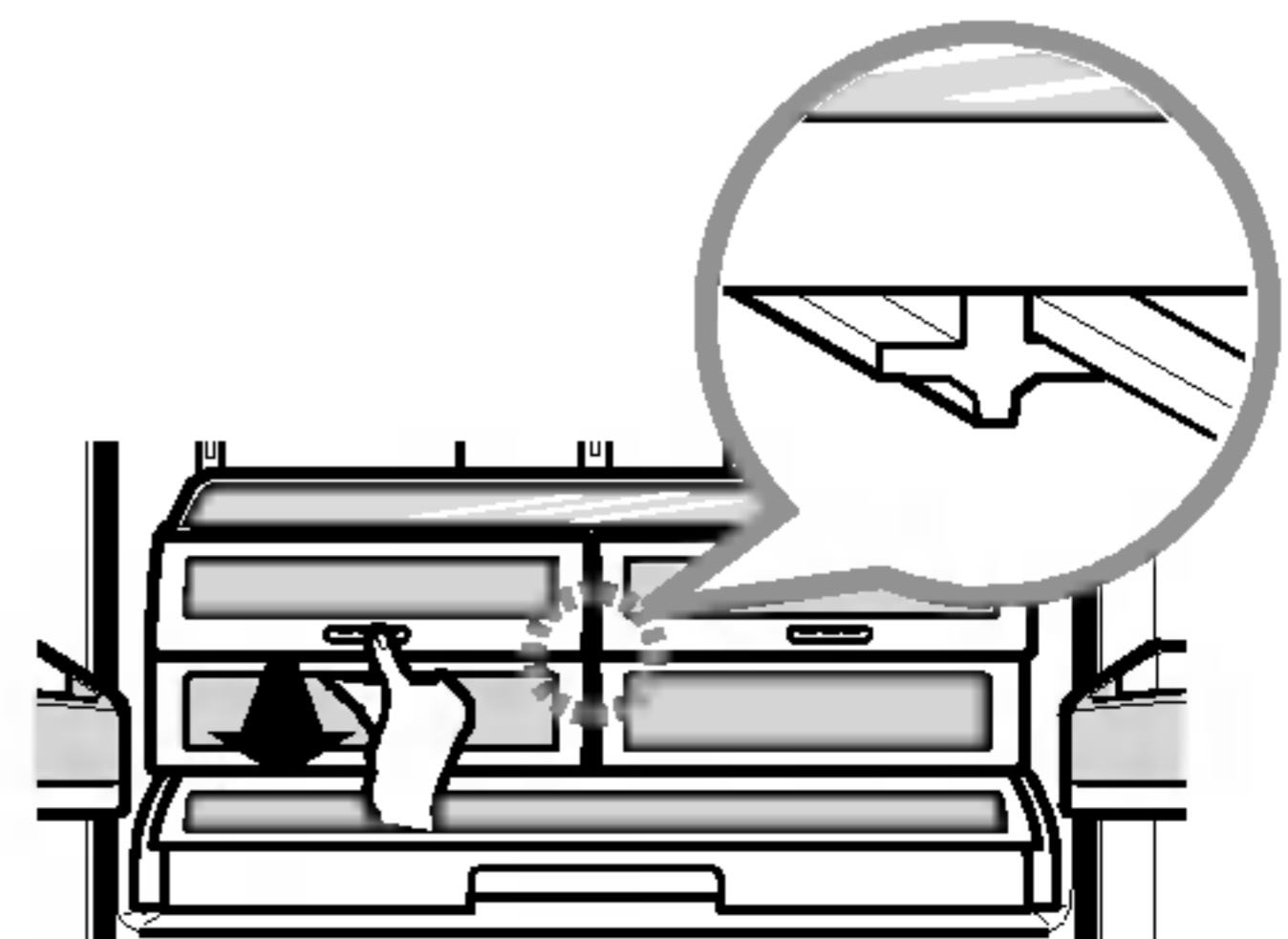


⚠ **זהירות:** מדף הזכוכית שעל מגירת הירקות אינו מחובר בחוזקה. היזהרו בעת הטייתו.

הסרת מגירת הירקות

מגירת ירקות ללא מסילות

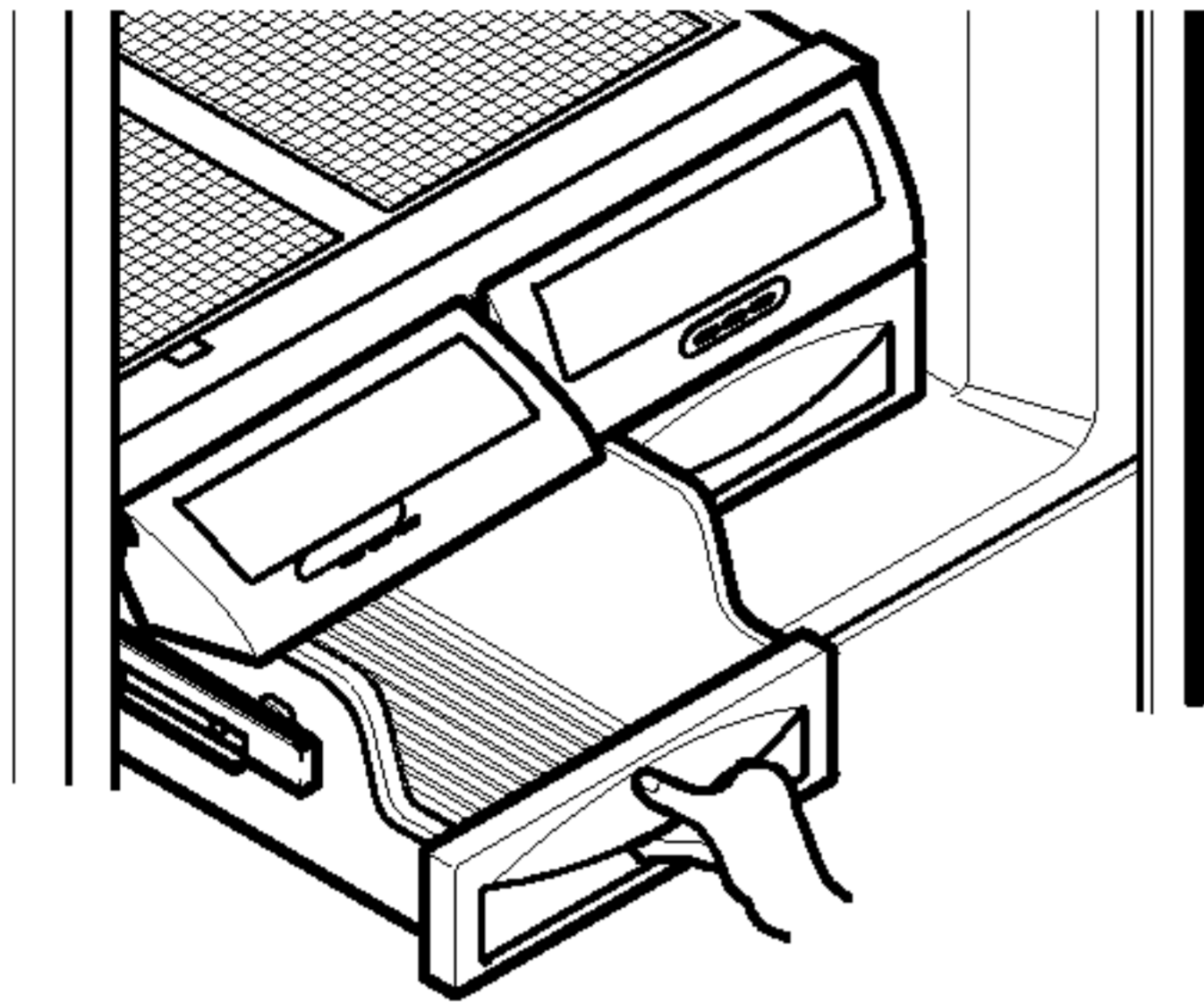
1. כדי להסיר, פתחו לגמרי את המגירה.
2. הרימו את חזית משטח מגירת הירקות ולאחר מכן משכו ישר כלפי חוץ.
3. כדי להתקין, הטו מעט את החזית, הכניסו את המגירה למסגרת ודחפו אותה למקומה.



מגירת ירקות עם מסילות

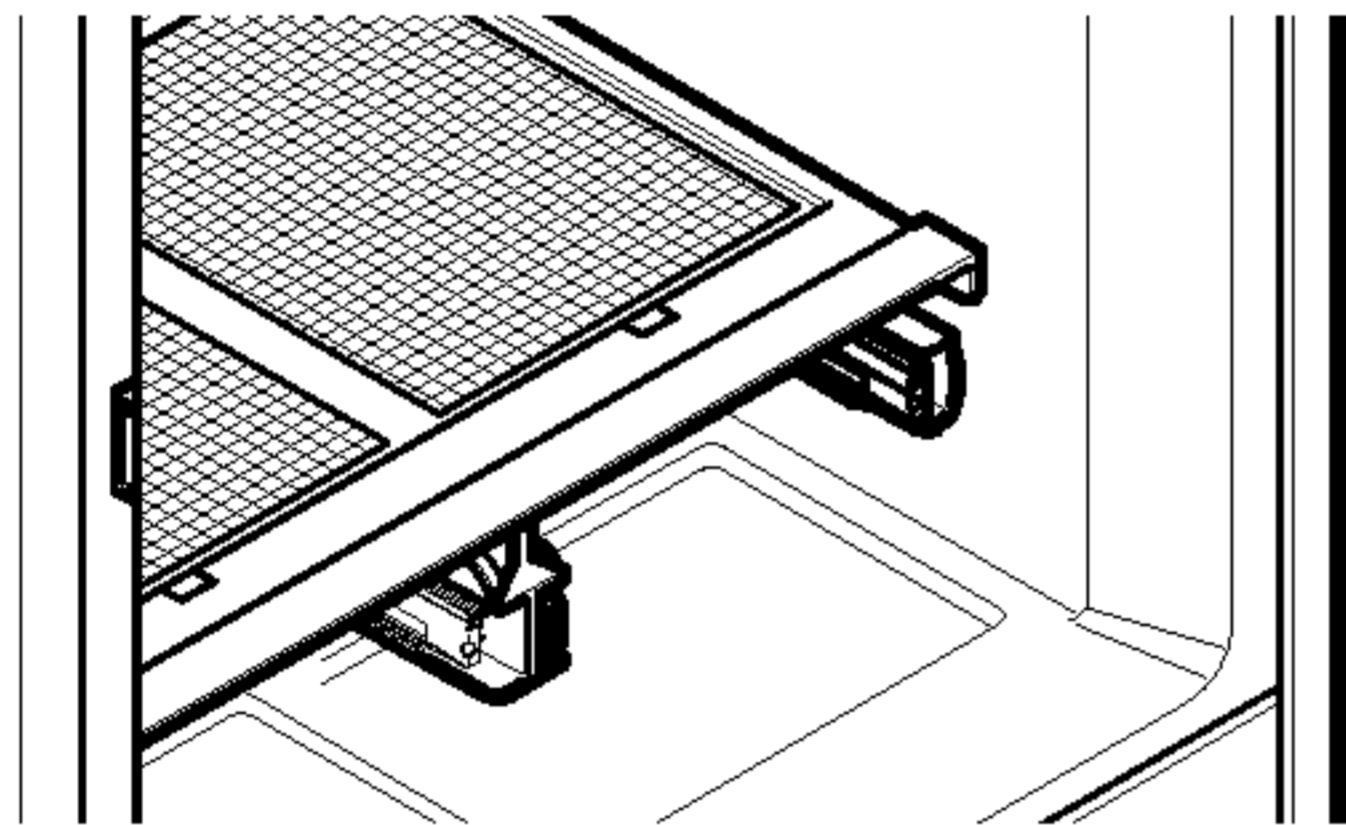
הסרת מגירת הירקות:

1. פתחו את המגירה לגמרי.
2. הרימו את חזית הסל ומשכו ישר כלפי חוץ.

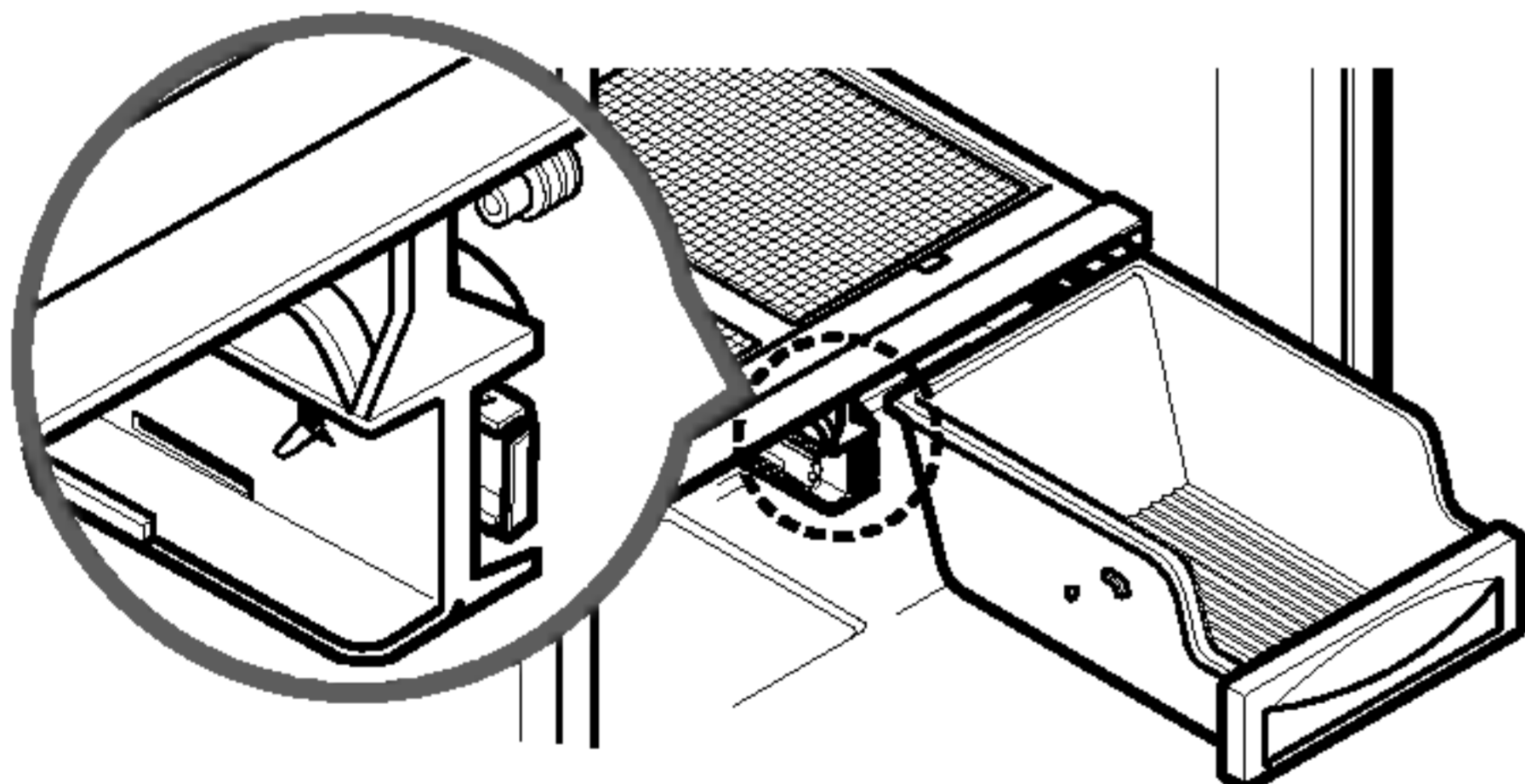


הרכבת מגירת הירקות:

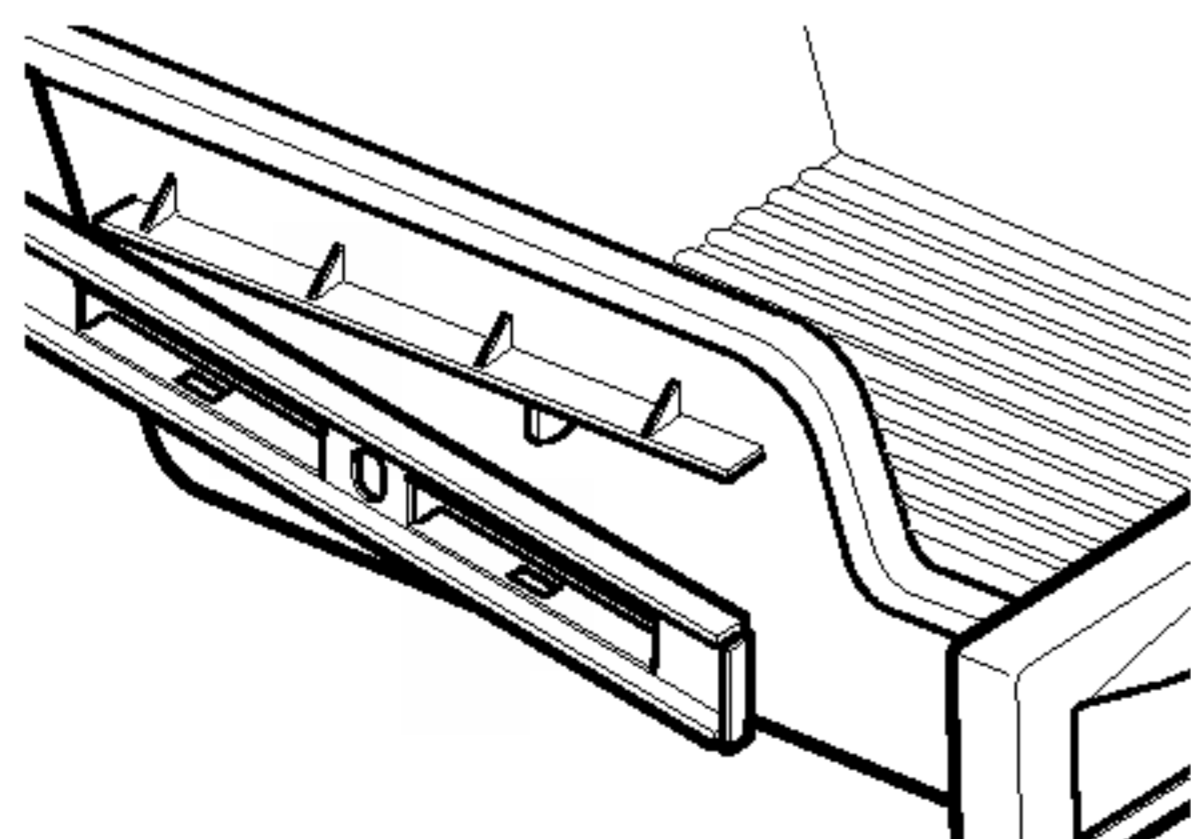
1. דחפו את המסילות לתוך התא.



2. הכניסו את הפינה האחורית של הסל לתוך המסגרת.

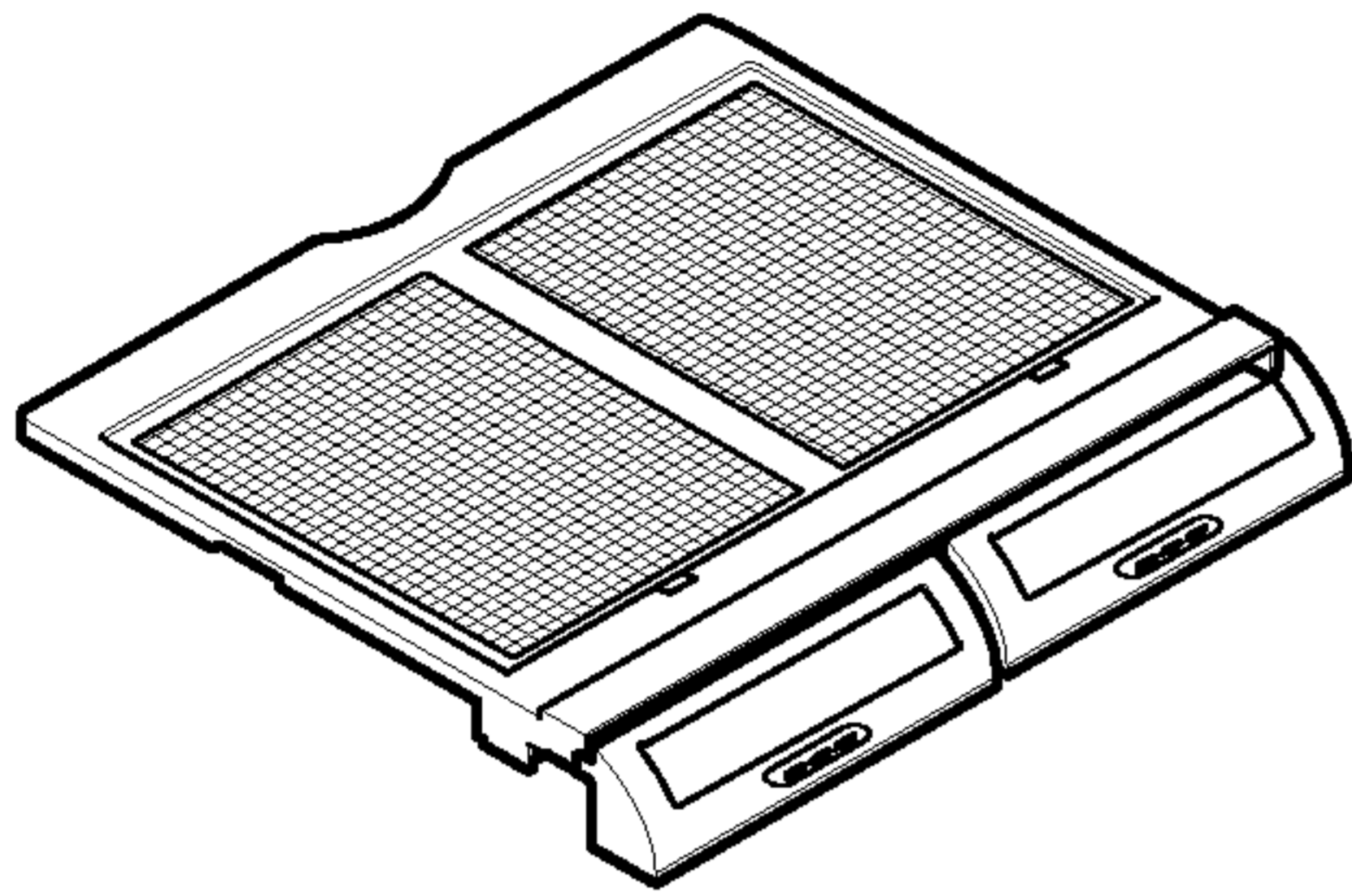


3. הרימו מעט את החזית ודחפו פנימה עד שהמגירה תיכנס למקומה בנקישה.

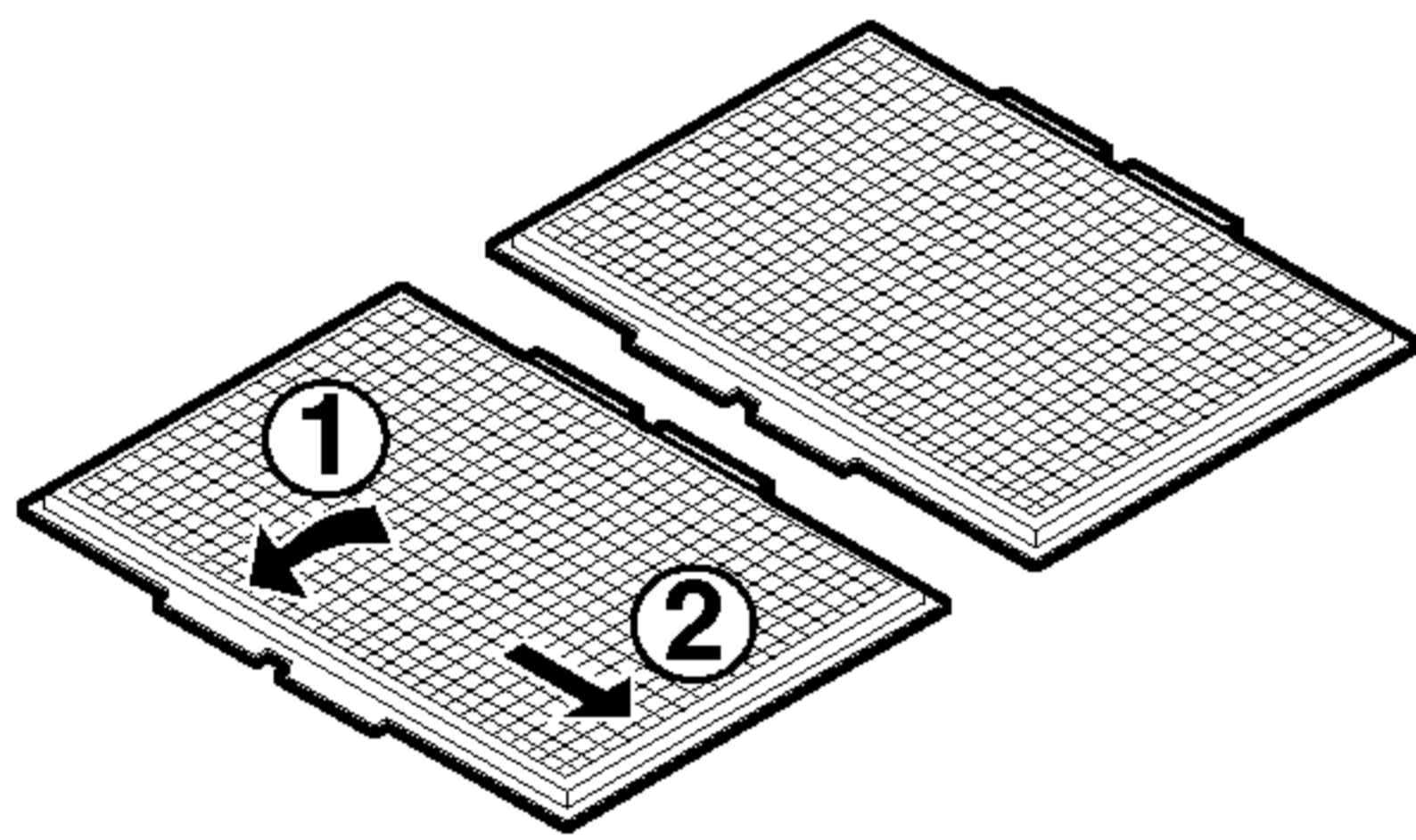


מכסה מגירת הירקות עם רשת במשטח הפנימי

הסרת הרשת במשטח הפנימי:

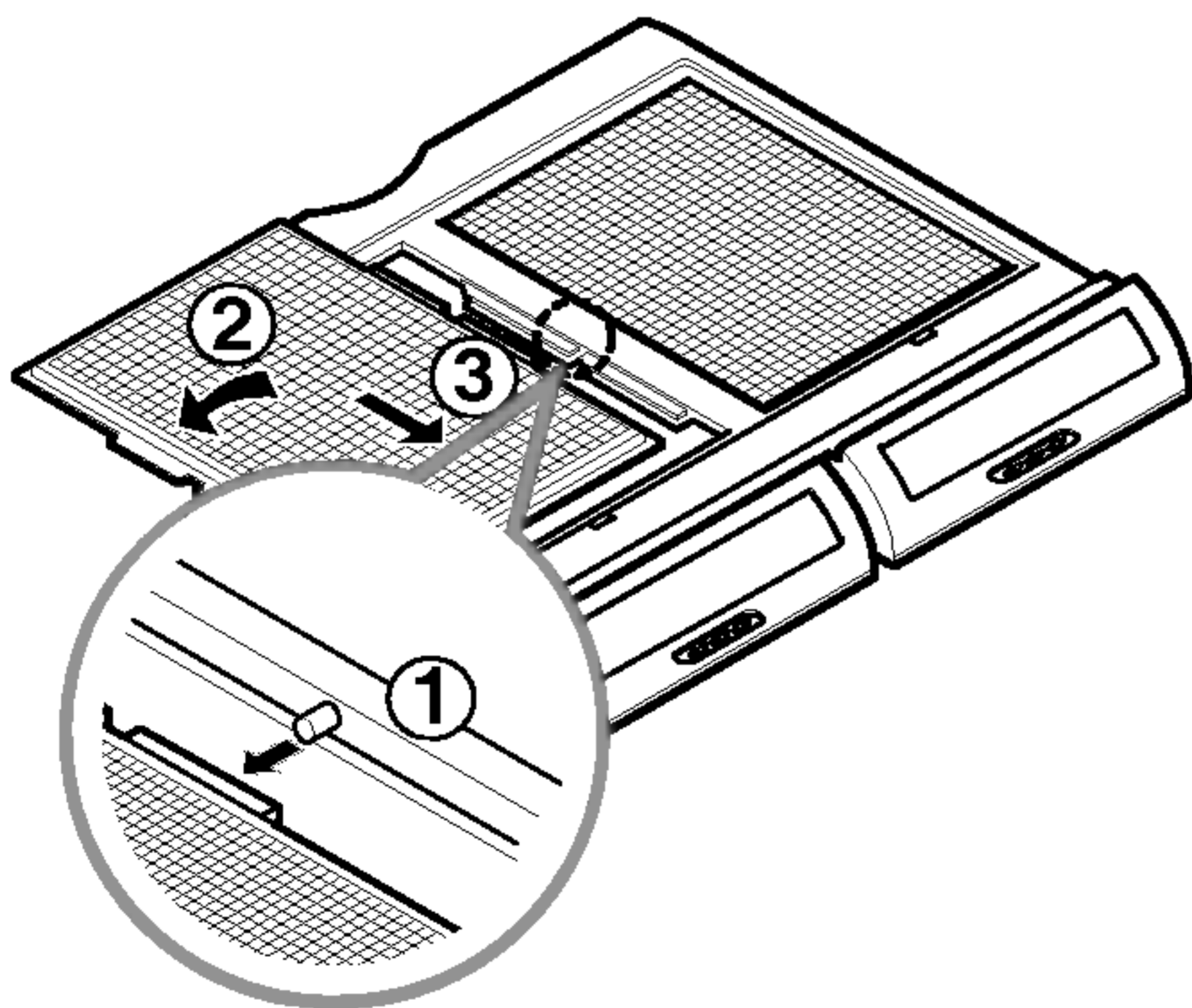


1. הסירו את כיסוי מגירת הירקות (כמתואר לעיל).
2. החזיקו את מכסה הזכוכית והפכו את כיסוי מגירת הירקות.
3. עבור כל רשת, החזיקו את הרשת ומשכו את צדי המכסה כלפי חוץ כדי להסיר את הרשת.



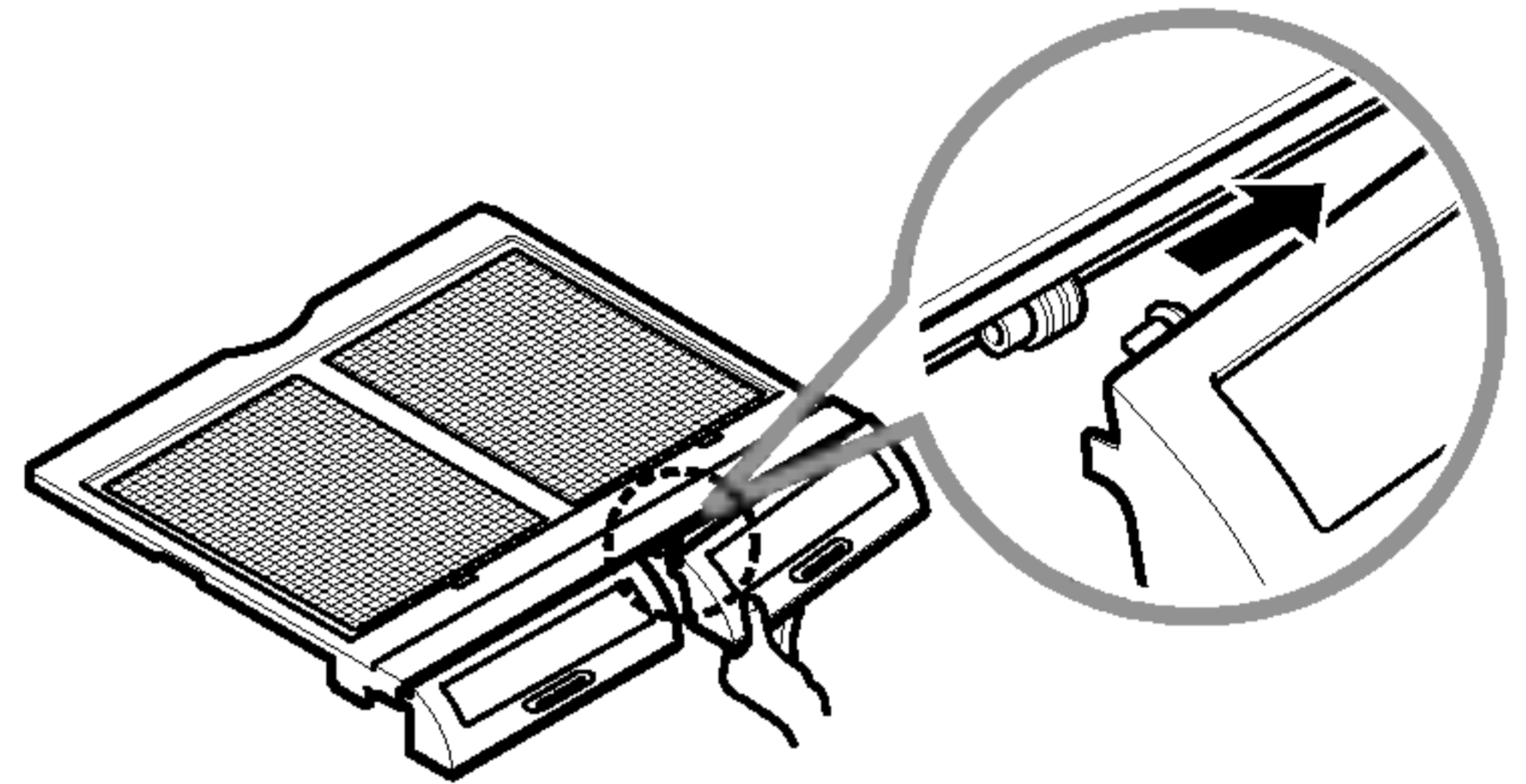
הרכבת הרשת במשטח הפנימי:

1. עבור כל רשת, הכניסו את הלשונית האמצעית ב-1 (קרוב למכסה הזכוכית) ומשכו את צדי המכסה כדי להכניס את הרשת.



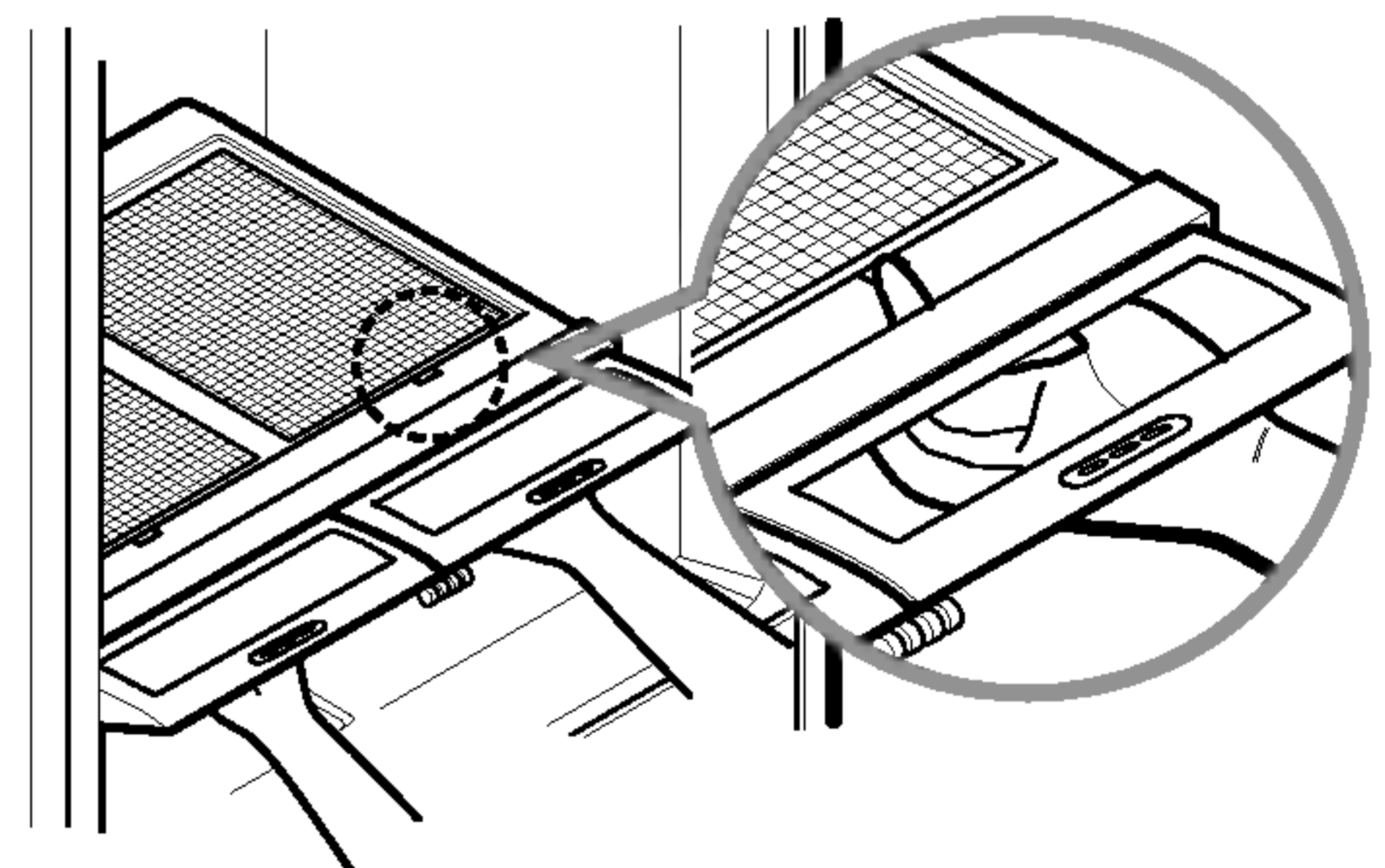
הסרת כנף דלת מגירת הירקות:

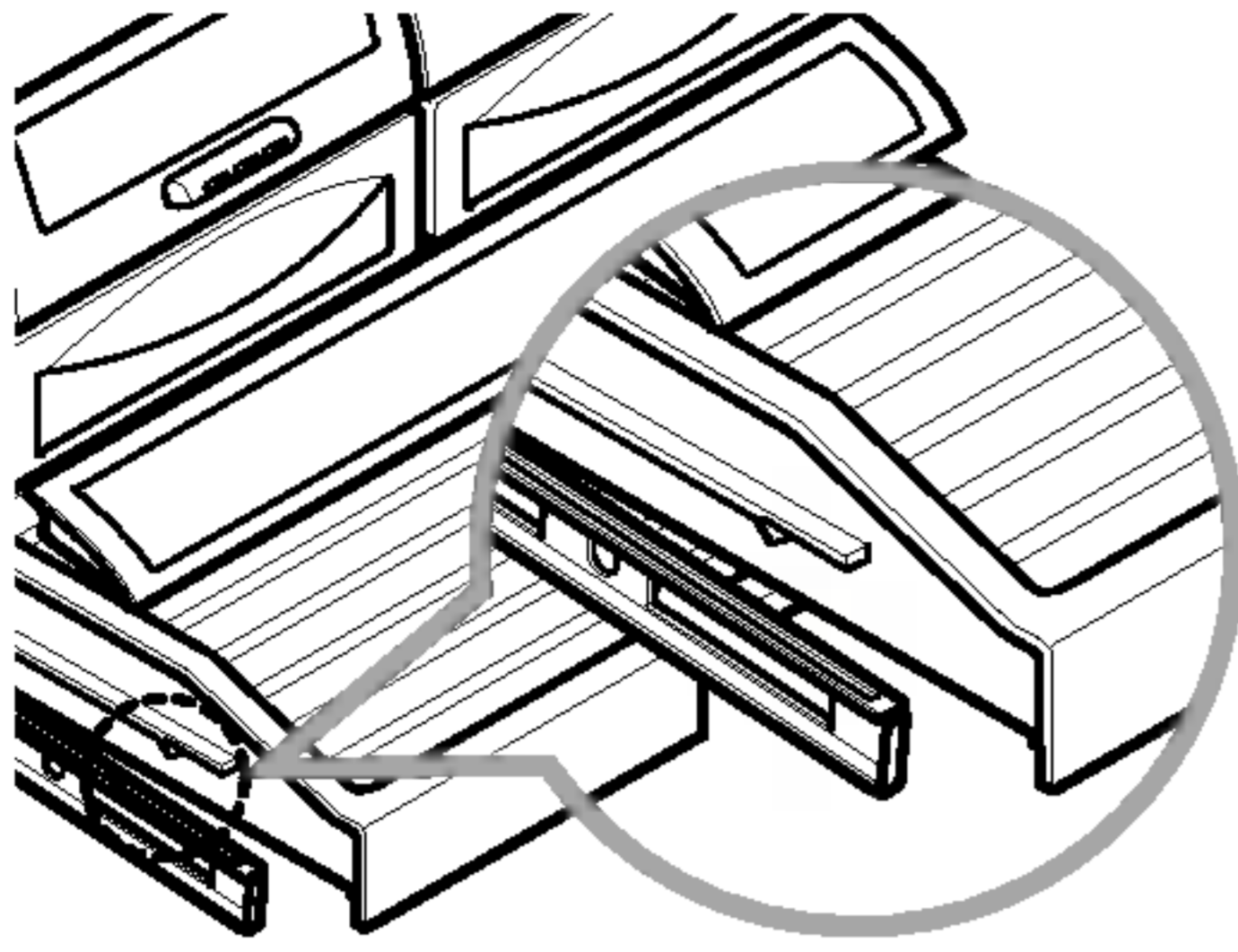
1. הרימו את כנף הדלת עד כמה שניתן.
2. לחצו עם האצבע על ציר הפלסטיק לכיוון מרכז כנף הדלת.
3. הרימו והוציאו את הדלת ממקומה.
4. כדי להרכיב, בצעו את השלבים לעיל בסדר הפוך.



הסרת הזכוכית:

1. הכניסו אצבע לתוך חור שמתחת לכיסוי מגירת הירקות והרימו את הזכוכית.
2. משכו את הזכוכית כלפי מעלה והחוצה.

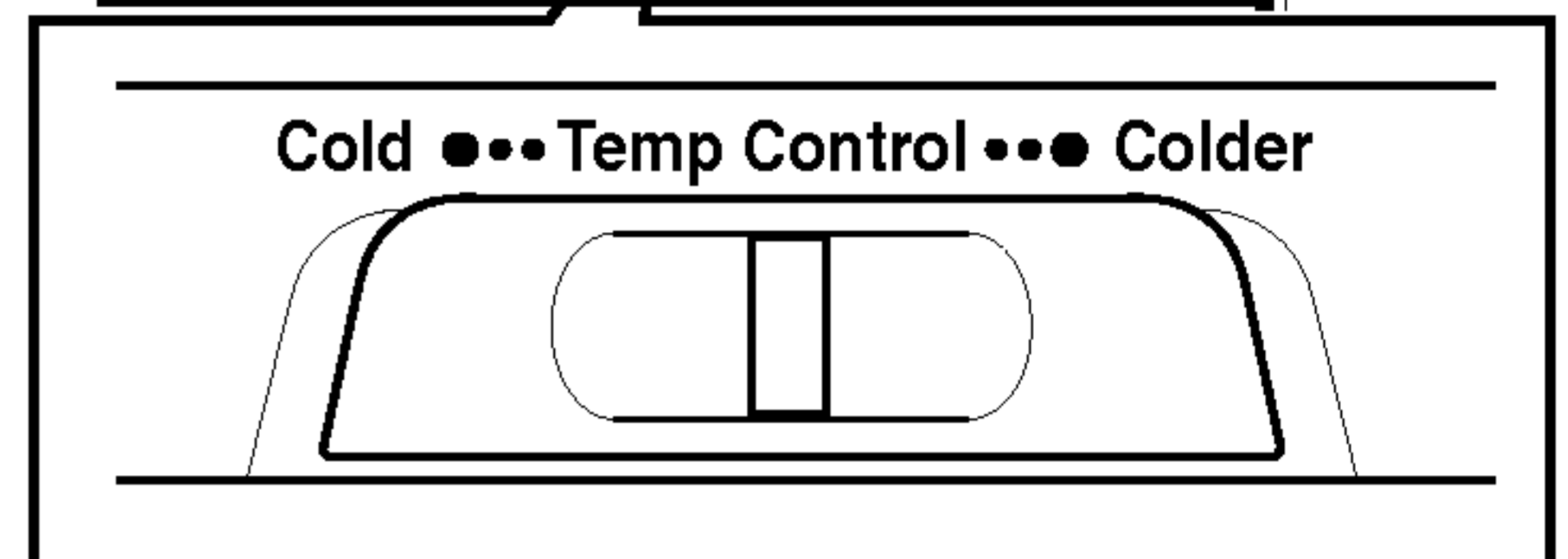
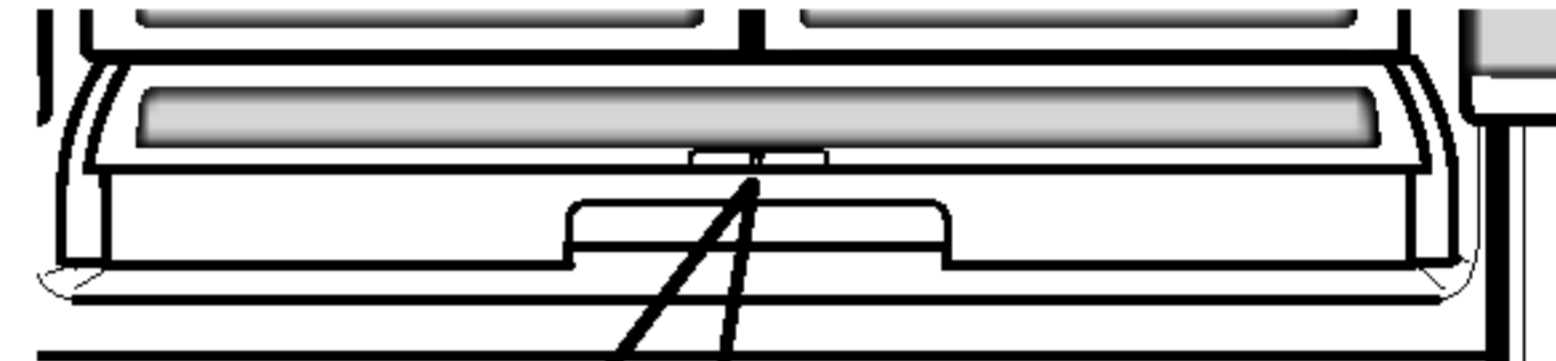




מגירת קירור מוגבר

מגירת הקירור המוגבר מספקת מקום אחסון עם טווחי טמפרטורה משתנים השומרים את התא קר יותר מטמפרטורת המקרר. המגירה מצוידת במכסה נפתח, אשר נפתח כאשר פותחים את המגירה.

ניתן להשתמש במגירה זו למגשים גדולים, מעדנים או משקאות.



מדריך אחסון מזון במגירת הקירור המהיר

הערה: אל תאחסנו חסה או ירקות עלים אחרים במגירה זו.

COLDER (קר יותר)

- סטייקים
- גבינות קשות
- פירות חתוכים קרים
- נקניק
- נקניקיות

COLD (קר)

- כרובית
- מלפפונים
- קישואים
- תפוחים
- תירס
- תפוזים
- ענבים

פקדים

הפקד קובע את טמפרטורת האוויר במגירה. כווננו את הפקד ל-Cold (קר) לקבלת טמפרטורת מקרר רגילה. השתמשו ב-Colder (קר יותר) עבור בשר או מעדנים אחרים.

⚠ **אזהרה:** פירות וירקות עלולים להתקלקל במצב הקר יותר.

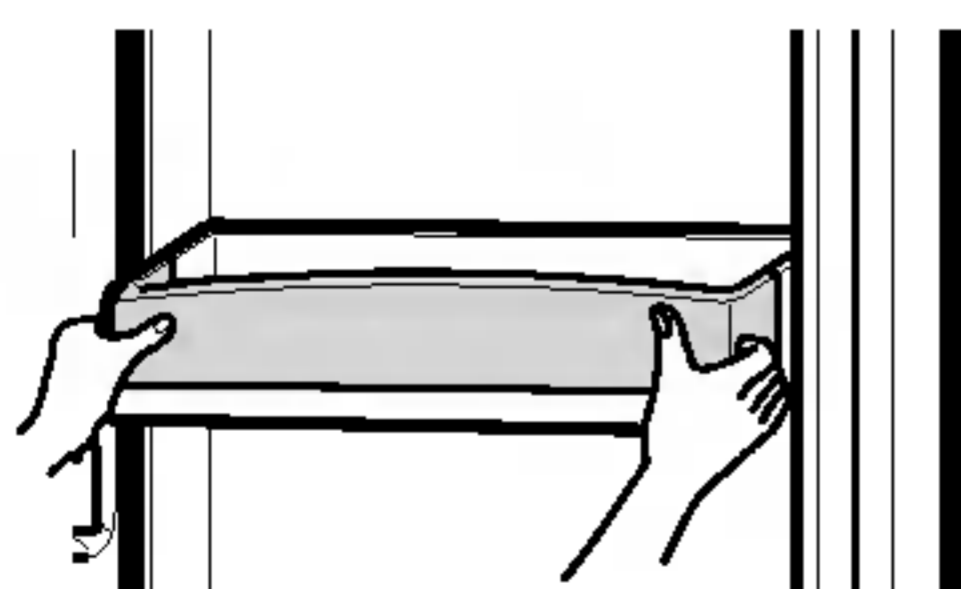
⚠ **זהירות:** אל תאחסנו בקבוקים. אם יקפאו, הם עלולים להישבר ולגרום לפציעה.

הערה: אוויר קר המוזרם למגירת הקירור המוגבר עלול להוריד את טמפרטורת המקרר. ייתכן שיהיה צורך לכוון את טמפרטורת המקרר.

מדפי דלת

ניתן להסיר את מכלי הדלת לניקוי קל ולהתאמה.

1. כדי להסיר מיכל, הרימו את המיכל ומשכו ישר כלפי חוץ.
2. כדי להרכיב את המיכל, החליקו אותו על כפתור התמיכה הרצוי ודחפו מטה עד שייעצר.



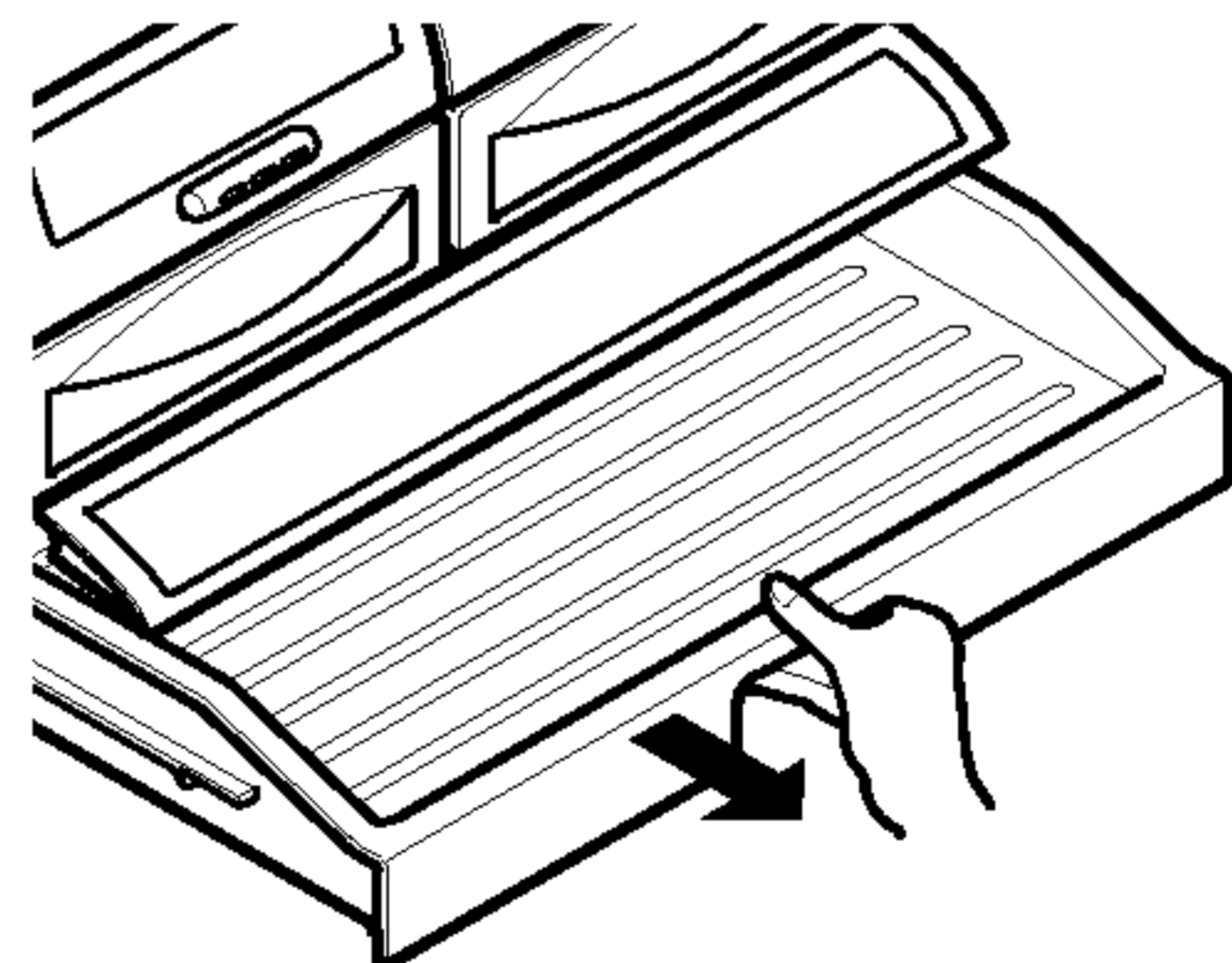
⚠ **אזהרה:** אם מכלי הדלת אינם מורכבים כהלכה, הם עלולים לגרום לפציעה.

⚠ **הערה:** אין להתקין מיכל מלא במזון.

⚠ **זהירות:** אין לאפשר לילדים לשחק בסלים. פינות חדות בסלים עלולות לגרום לפציעה.

הסרת מגירת הקירור המוגבר:

הטו את החזית במצב סגור ומשכו כלפי חוץ.



הרכבת מגירת הקירור המוגבר:

1. דחפו את מסילות המתכת פנימה.
2. הניחו את המגירה על המסילות והחליקו את המגירה פנימה עד שתיכנס למקומה.

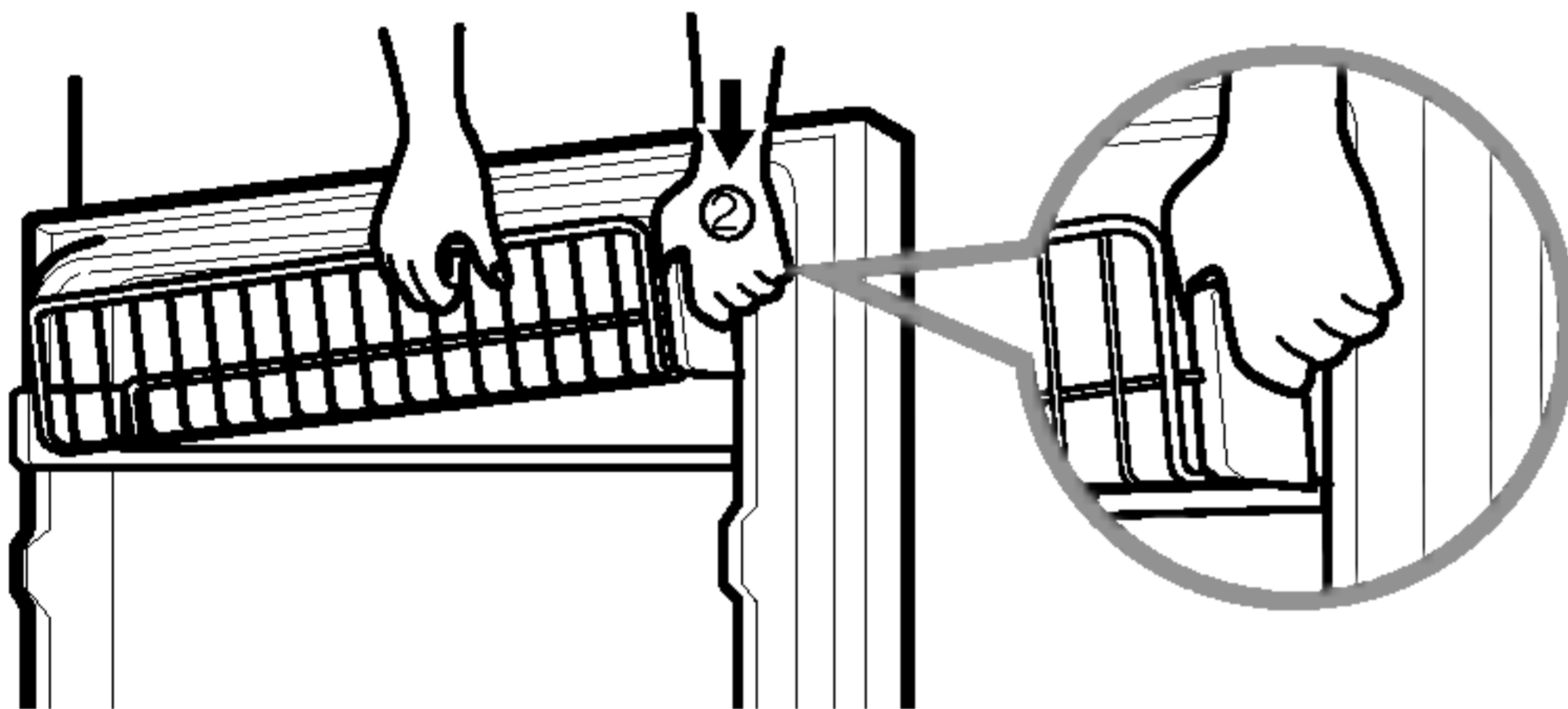
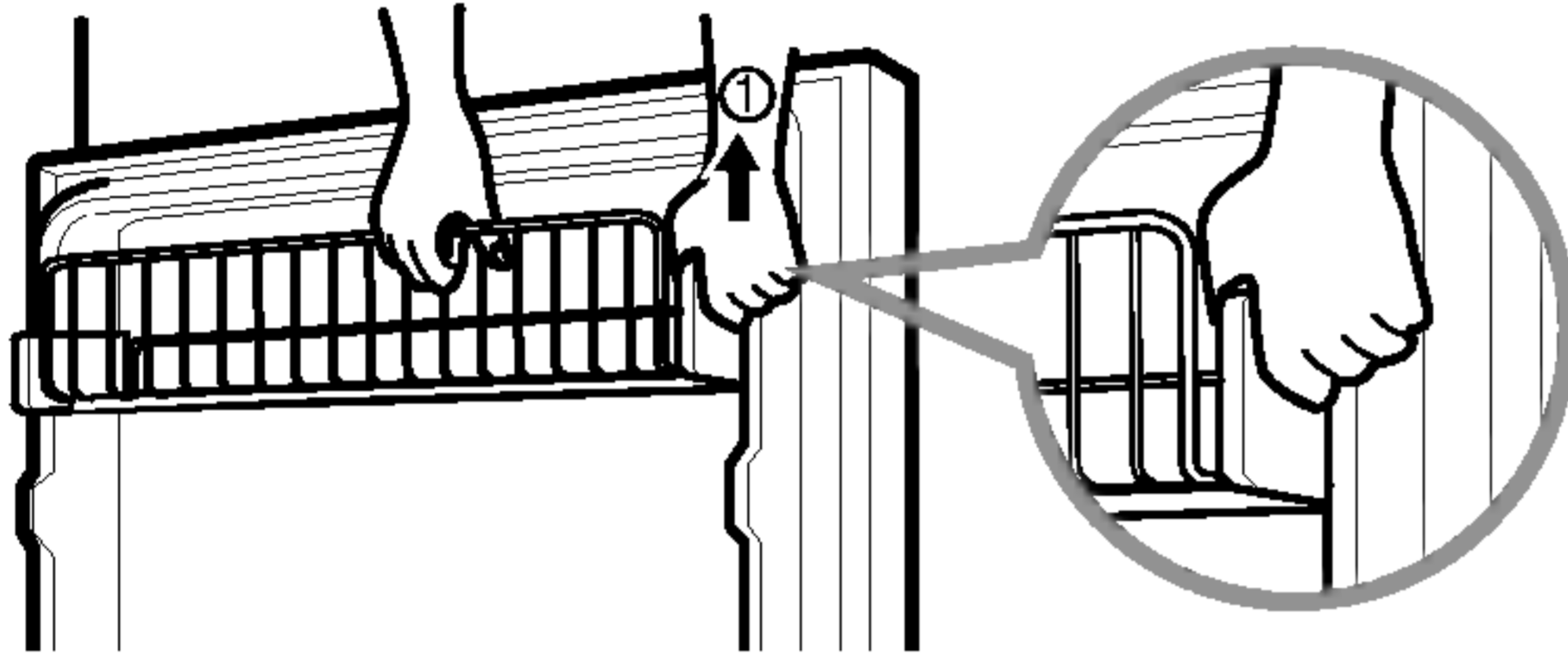
מדף רשת של דלת מקפיא (25Cu.ft)

הטו את סל הדלת

באפשרותכם להסיר מוצרי מזון בקלות על-ידי הטיית סל הרשת בתא ההקפאה.

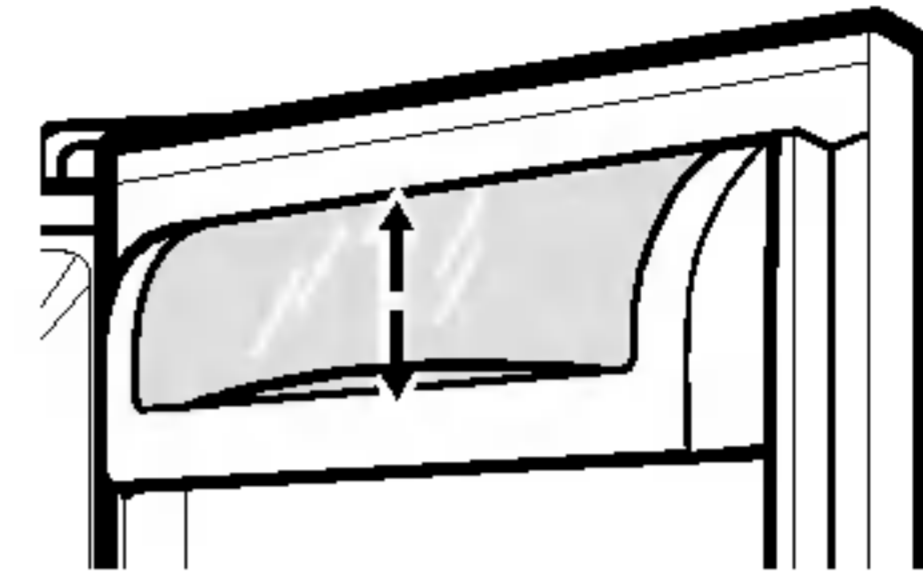
1. כדי להסיר, משכו את המשען כלפי מעלה עד להישמע צליל נקישה והסירו את מדף הרשת.

2. כדי להרכיב, חברו את קצה המדף במשען ודחפו כלפי מטה עד שיינעל במקומו.



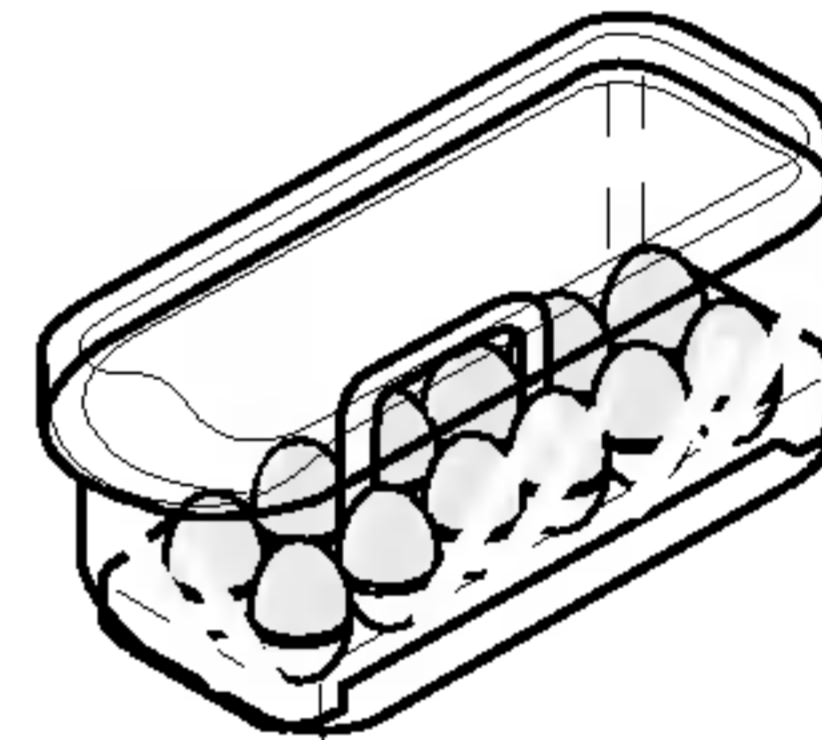
מיכל מוצרי חלב (אופציונלי)

1. כדי להסיר את מיכל מוצרי החלב, הרימו אותו ומשכו ישר כלפי חוץ.
2. כדי להרכיב את מיכל מוצרי החלב, הכניסו אותו במקום הרצוי ודחפו מטה עד שייעצר.



קופסת ביצים (אופציונלי)

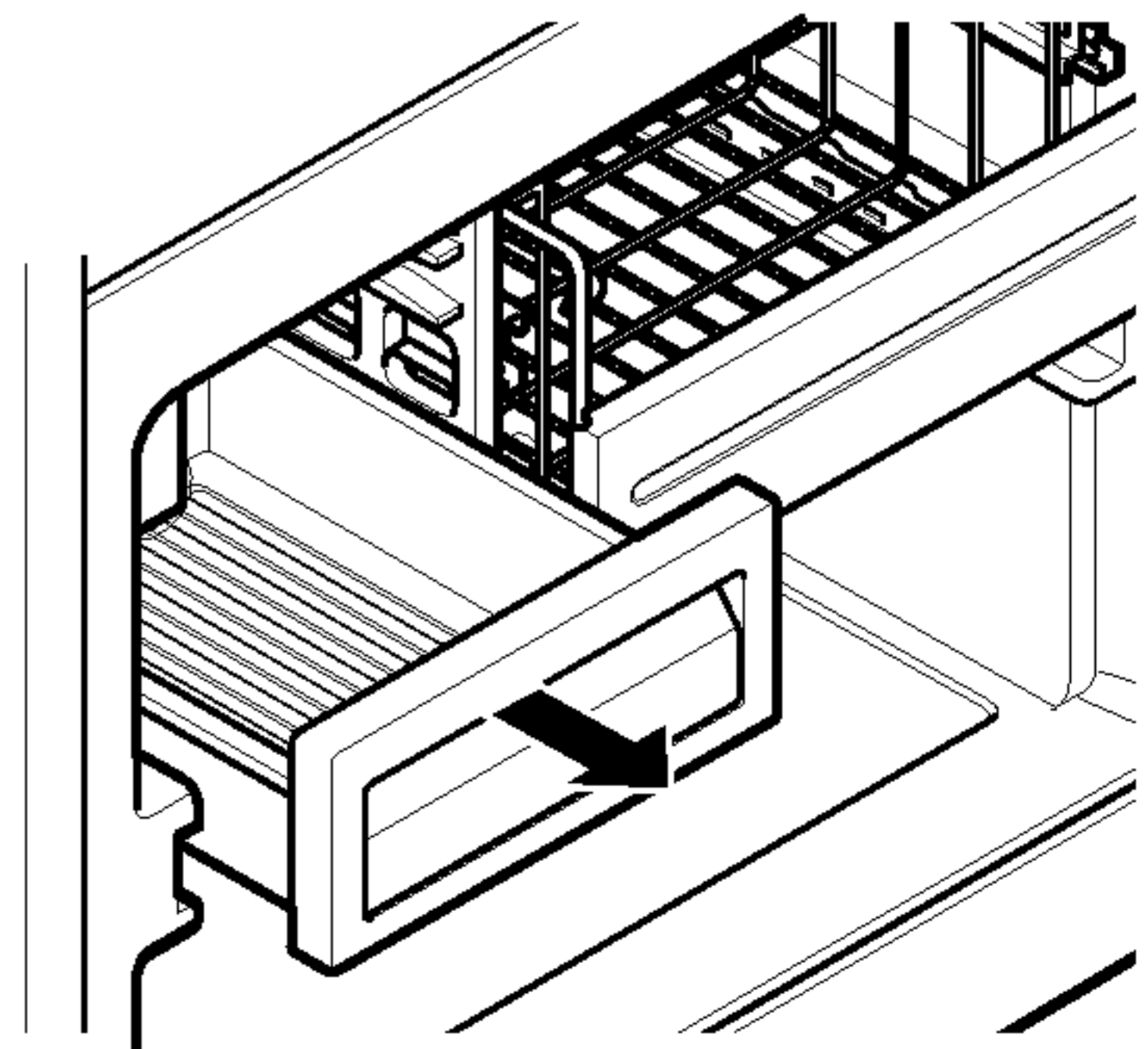
אחסנו את קופסת הביצים במדף פנימי, לא במדף דלת. **⚠ זהירות:** אין להשתמש בקופסת הביצים כמיכל אחסון קרח בתא המקפיא. קופסת הביצים עלולה להישבר אם תיקפא.



המקפיא

מיכל קרח

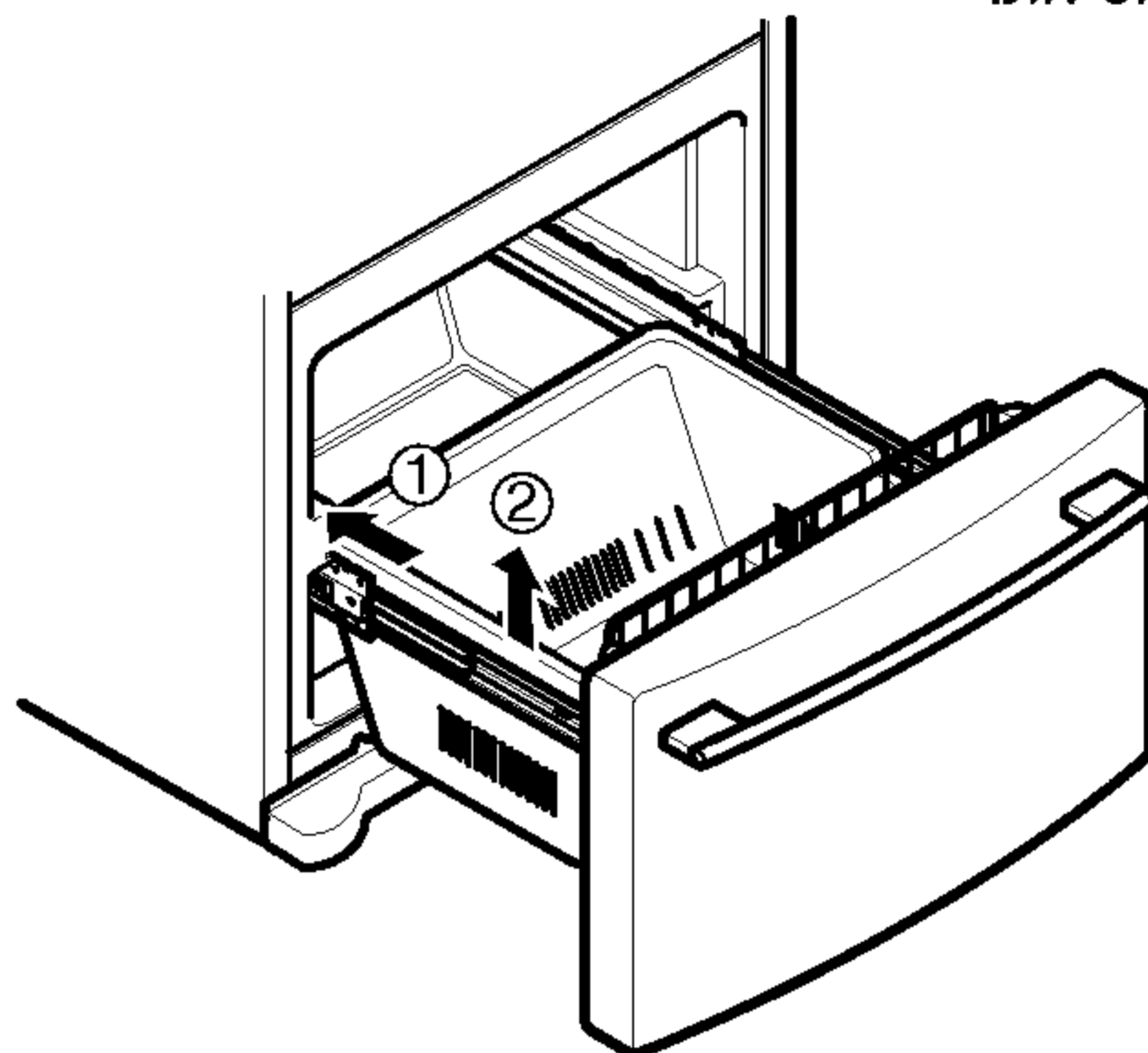
1. כדי להסיר את מיכל הקרח, משכו אותו כלפי מעלה עד כמה שניתן. הטו את חזית מיכל הקרח ומשכו כלפי חוץ.
2. כדי להתקין, הכניסו את מיכל הקרח למסילות ודחפו אותו למקומו.



מגירת הקפאה

1. כדי להסיר את מגירת ההקפאה, דחפו אותה פנימה עד כמה שניתן. הטו את חזית מגירת ההקפאה ומשכו כלפי חוץ.

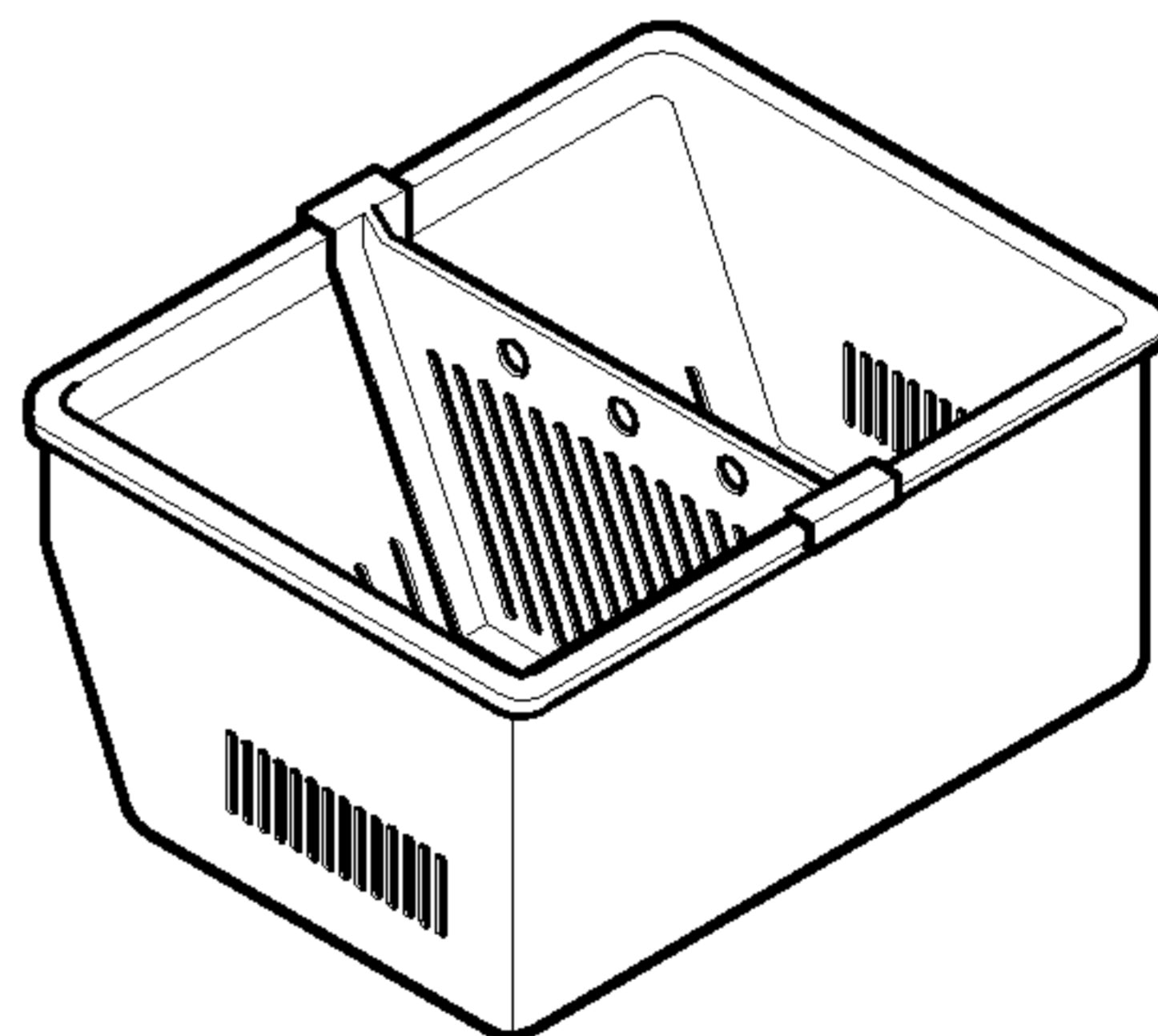
2. כדי להתקין, הכניסו את מגירת ההקפאה למכלול המסילות.



⚠ אזהרה: בעת הסרת מוביל מגירת המקפוא, ילדים עלולים לזחול פנימה.

מחיצת מגירת הקפאה

מחיצת מגירת ההקפאה מאפשרת לחלק את מגירת ההקפאה לתאים.

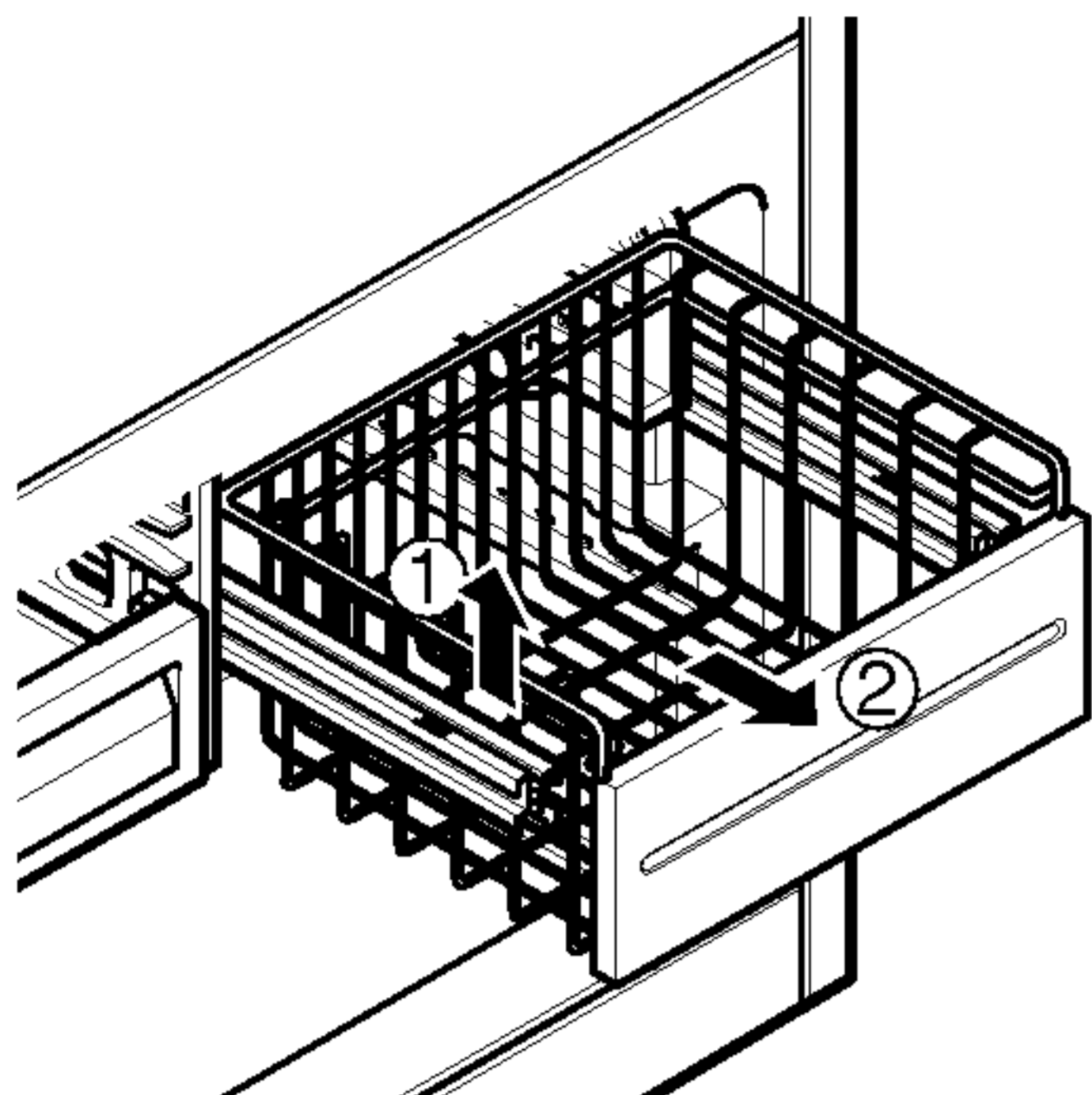


1. כדי להסיר, משכו את המחיצה ישר כלפי מעלה.

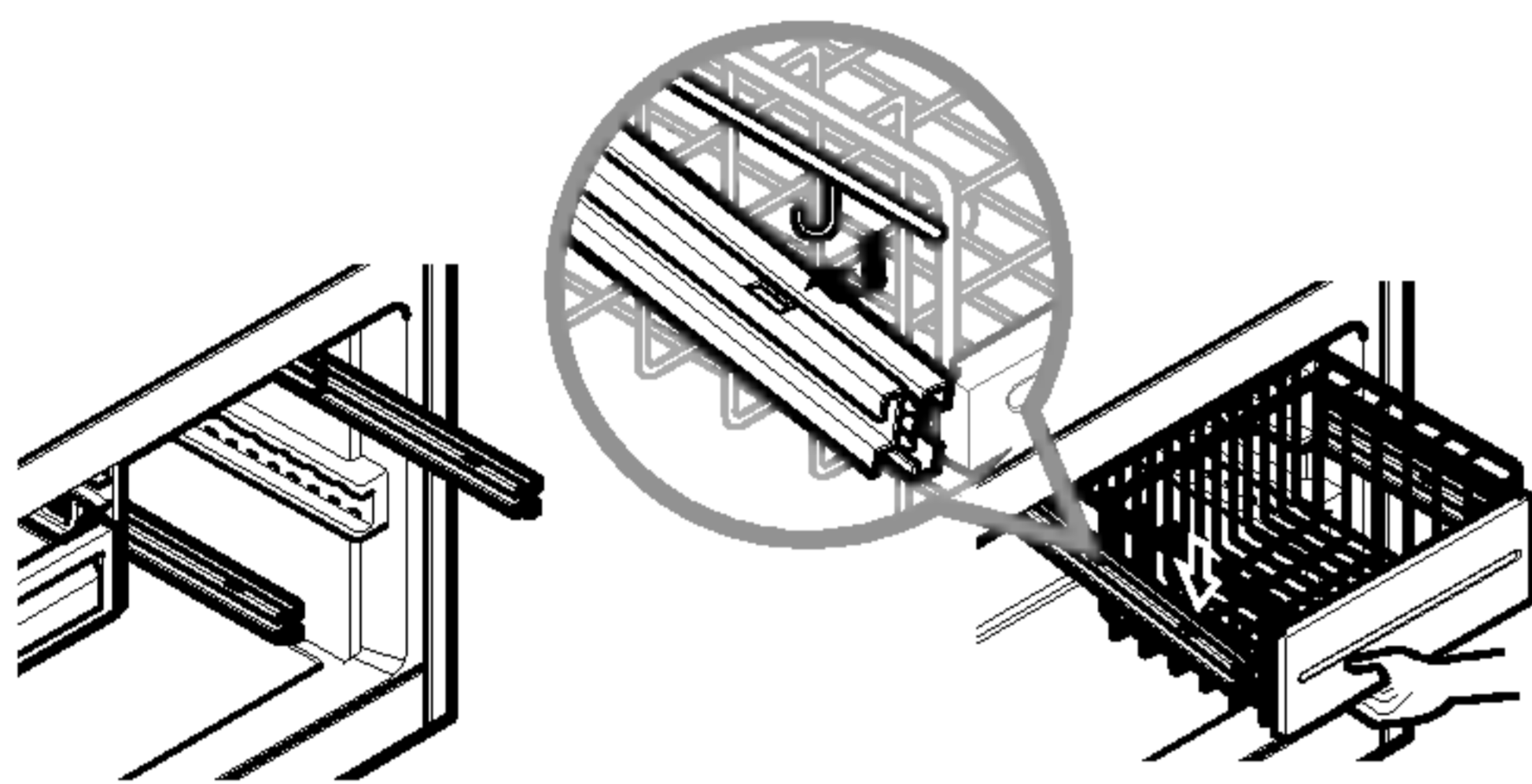
2. כדי להתקין, חברו את הפינות העליונות של המחיצה על החלק העליון של מגירת ההקפאה.

מגירה נשלפת

1. כדי להסיר, הרימו את הסל ומשכו ישר כלפי חוץ.



2. כדי להתקין, פתחו לגמרי את שתי המגירות. חברו את תומכי הסל בלשוניות המסילה ודחפו פנימה לתוך התא.



ניקוי פני הדלת והאטמים

אין להשתמש על חלקי המקרר במשחות ניקוי, חומרי ניקוי מרוכזים, מלבינים או חומרי ניקוי המכילים מוצרי דלק.

חלקי פלסטיק (מכסים ולוחות)

אין להשתמש בתרסיסים לניקוי חלונות, חומרי ניקוי חריפים או נוזלים דליקים. אלה עלולים לשרוט או לפגוע בחומר.

סילי עיבוי

הסירו את כיסוי הבסיס (עינינו בסעיף כיסוי הבסיס בעמוד 6).

השתמשו בשואב אבק עם מאריך כדי לנקות את סילי העיבוי.

שאבו את הסלילים כאשר הם מאובקים או מלוכלכים. יש צורך לנקות את הסלילים כל חודשיים לערך. הרכיבו את בסיס הרשת.

החלפת נורה

אזהרה

סכנת התחשמלות

לפני החלפת נורה שרופה, נתקו את המקרר מהחשמל, או נתקו את הנתיך בלוח החשמל.
הערה: העברת הפקדים למצב כבוי (OFF) אינה מנתקת את החשמל מהנורה.

הערה: לא כל הנורות מתאימות למקרר. הקפידו להחליף את הנורה בנורה באותו גודל, צורה והספק.

החלפת נורת המקרר:

1. נתקו את כבל החשמל מהשקע.
2. הסירו את מדפי המקרר.
3. משכו את הכיסוי כלפי מטה ולאחור כדי להסירו.
4. סובבו את הנורה כנגד כיוון השעון.
5. הרכיבו מחדש בסדר הפוך.

אזהרה



סכנת התפוצצות

השתמשו בחומרי ניקוי לא דליקים.
אי מילוי הוראה זו עלול לגרום למוות, פיצוץ או שריפה.

תאי הקירור וההקפאה מפשירים אוטומטית. עם זאת, נקו את שני התאים פעם בחודש כדי למנוע ריחות. נקו מיד כל דבר שנשפך.

עצות כלליות לניקוי

- נתקו את המקרר מהחשמל.
- הסירו את כל החלקים הנתיקים, כגון מדפים, מגירות ירקות וכדומה. להוראות הסרה, עיינו בפרק שימוש במקרר.
- השתמשו בספוג נקי או מטלית רכה ובחומר ניקוי לא חריף ומים פושרים. אין להשתמש בחומרי ניקוי חריפים.
- רחצו ביד, שטפו וייבשו היטב את כל המשטחים.
- חברו את המקרר לחשמל.

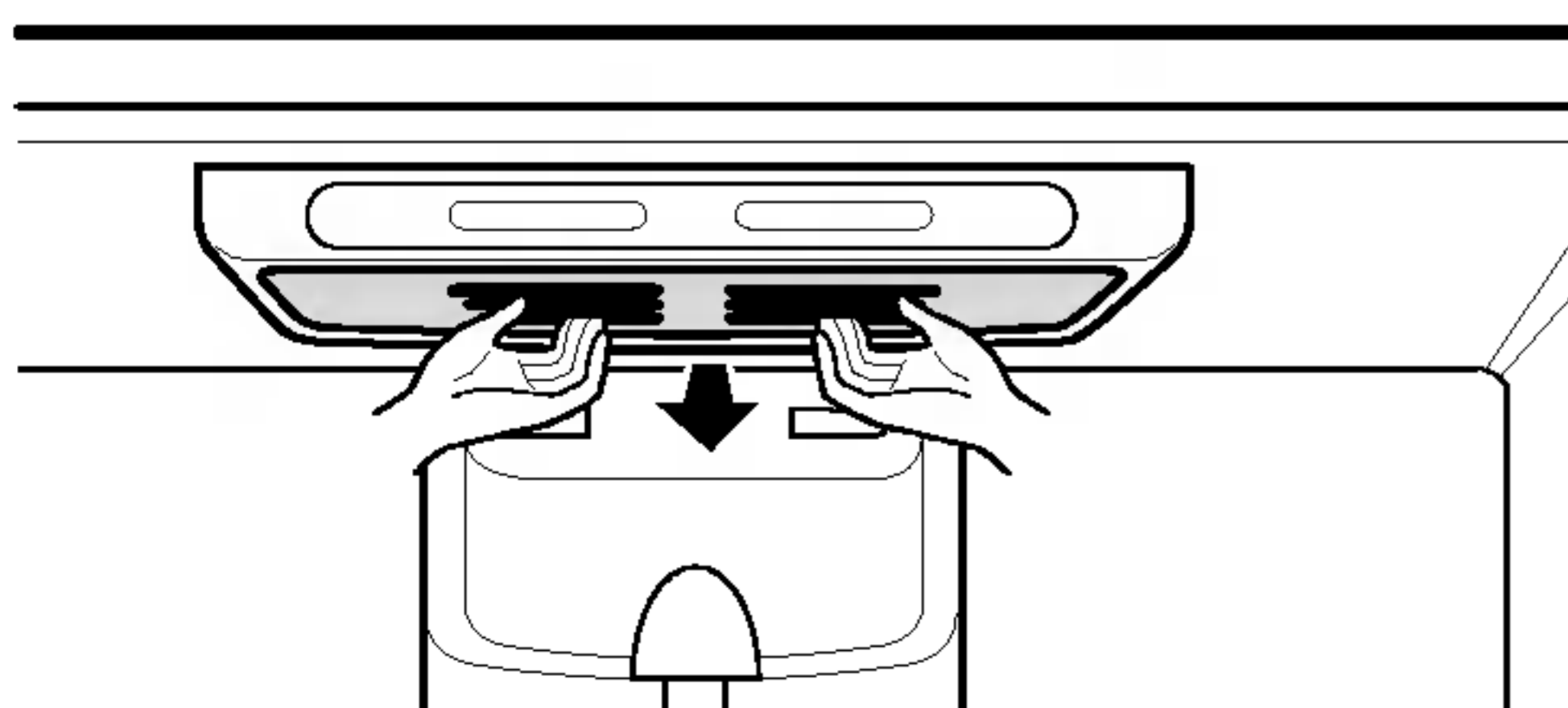
חיצוני

מריחת ווקס על משטחי מתכת צבועים מסייעת למנוע חלודה. אין למרוח ווקס על חלקי פלסטיק. מרחו ווקס על משטחי מתכת צבועים לפחות פעמיים בשנה עם ווקס למכשירים (או ווקס לרכב). מרחו את הווקס באמצעות מטלית נקייה ורכה.

עבור מוצרים עם חלק חיצוני מפלדת אל-חלד, השתמשו בספוג נקי או מטלית רכה ובחומר ניקוי לא חריף ומים פושרים. אין להשתמש בחומרי ניקוי חריפים. ייבשו היטב במטלית רכה.

דפנות פנימיים (אפשרו למקפיא להתחמם כדי שהמטלית לא תידבק)

כדי להסיר ריחות, באפשרותכם לרחוץ את פנים המקרר בתערובת של סודה לשתייה ומים חמים. ערבבו שתי כפות (26 גרם) של סודה לשתייה בליטר מים. ודאו שהסודה לשתייה נמסה לגמרי, כדי שלא תשרוט את פני המקרר.
⚠ **זהירות:** בעת ניקוי פנים המקרר, אין להתיז מים.



יציאה לחופשה

אם תבחרו להשאיר את המקרר פועל בזמן שאינכם נמצאים, בצעו שלבים אלה כדי להכין את המקרר לפני שתעזבו.

1. השתמשו במוצרים העלולים להתקלקל והקפואו פריטים אחרים.
2. רוקנו את מיכל הקרח.

אם תבחרו לכבות את המקרר בזמן שאינכם נמצאים, בצעו שלבים אלה.

1. הוציאו את כל המזון מהמקרר.
2. בהתאם לדגם, העבירו את פקד התרמוסטט (פקד המקרר) למצב כבוי (OFF). עיינו בסעיף הגדרת הפקדים.
3. נקו את המקרר, נגבו אותו וייבשו היטב.
4. הדביקו לבנות פלסטיק או עץ לחלק העליון של שתי הדלתות כדי שיישארו פתוחות ויאפשרו לאוויר להיכנס. דבר זה יימנע הצטברות ריחות ועובש.

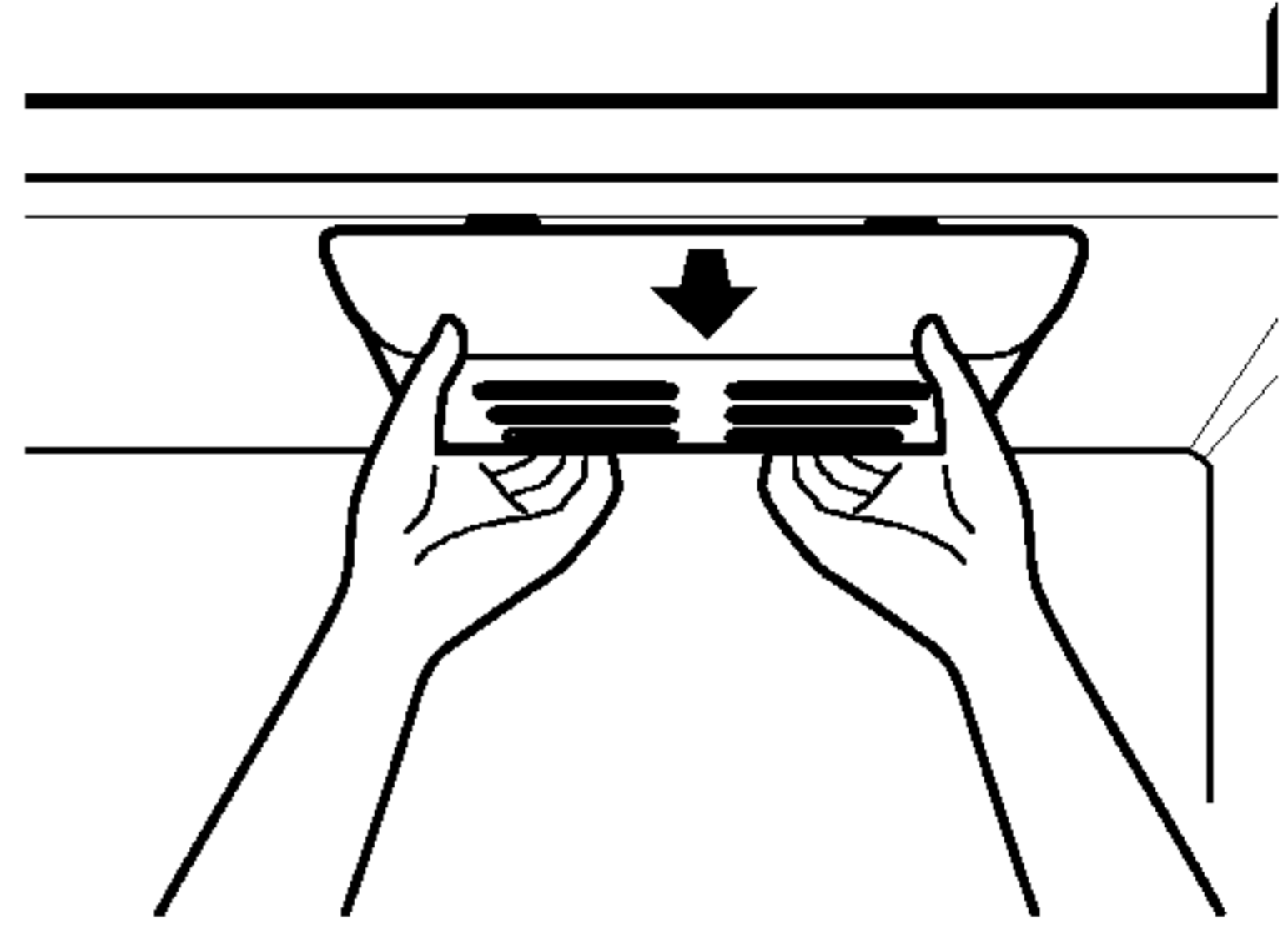
מעבר דירה

בעת העברת המקרר לדירה חדשה, בצעו שלבים אלה כדי להכין אותו למעבר.

1. הוציאו את כל המזון מהמקרר וארזו את כל המזון הקפוא בקרח יבש.
2. בהתאם לדגם, העבירו את פקד התרמוסטט (פקד המקרר) למצב כבוי (OFF). עיינו בסעיף הגדרת הפקדים.
3. נתקו את המקרר מהחשמל.
4. נקו נגבו וייבשו היטב.
5. הסירו את כל החלקים הנתיקים, עטפו אותם היטב והדביקו אותם יחד כדי שלא יזוזו בזמן ההעברה. להוראות הסרה, עיינו בפרק שימוש במקרר.
6. בהתאם לדגם, הרימו את חזית המקרר כדי שיתגלגל יותר בקלות, או הבריגו עד הסוף את בורגי האיזון כדי שלא ישרטו את הרצפה. עיינו בסעיף סגירת הדלת.
7. באמצעות סרט הדבקה הדביקו את הדלתות כדי שלא יפתחו ואת כבל החשמל לתא הקירור. כשתגיעו לבית החדש, הרכיבו חזרה את כל החלקים. להוראות הכנה, עיינו בסעיף התקנת המקרר.

החלפת נורת המקפיא:

1. נתקו את המקרר מהחשמל.
2. הכניסו את ידכם מאחורי הכיסוי כדי להסיר את הנורה.
3. החליפו את הנורה בנורה של 40 וואט.
4. חברו את המקרר לחשמל.



⚠ **זהירות:** אל תכניסו אצבעות לתוך הכיסוי. הנורה עשויה להיות חמה.

הפסקות חשמל

אם מתרחשת הפסקת חשמל, התקשרו אל חברת החשמל ובררו כמה זמן היא תימשך.

1. אם הפסקת החשמל תארך 24 שעות או פחות, שמרו על שתי דלתות המקרר סגורות כדי שהמזון יישאר קר וקפוא.

2. אם הפסקת החשמל תארך יותר מ-24 שעות:

(א) הוציאו את כל המזון הקפוא ואחסנו אותו בצידנית.

לחילופין

(ב) הניחו כשלושה קילו קרח יבש במקפיא, עבור כל מטר מעוקב מנפח המקפיא. פעולה זו תשמור על המזון קפוא למשך יומיים או שלושה. בזמן הטיפול בקרח, השתמשו בכפפות כדי להגן על הידיים מפני כוויות קור.

לחילופין

(ג) אם אין ברשותכם צידנית או קרח יבש, השתמשו מיד במזון שעלול להתקלקל.

הערה: אם גודל הקוביות גדול או קטן מהרצוי, באפשרותכם להתאים את הגודל באמצעות לחצן גודל קוביות הקרח.

בכל לחיצה על לחצן גודל קוביות הקרח, המחווון נע מעלה נורה אחת. ככל שיותר נוריות דולקות, כך קוביות הקרח יהיו גדולות יותר. לחיצה במצב הגבוה ביותר מחזירה את המחווון למצב הנמוך ביותר.

מתי יש להעביר את מתג הפעלה של מייצר קוביות הקרח למצב כבוי (O)

- כאשר תהיה הפסקת מים למספר שעות.
- כאשר מיכל אחסון הקרח מוסר ליותר ממספר דקות.
- כאשר המקרר לא יהיה בשימוש למשך מספר ימים.

צלילים רגילים שנשמעים

- שסתום המים של מייצר הקרח מזמזם כאשר מייצר הקרח מתמלא במים. אם מתג הפעלה נמצא במצב הפעלה (I), יישמע זמזום גם אם אספקת המים לא חוברה עדיין. כדי להפסיק את הזמזום, העבירו את מתג הפעלה למצב כבוי (O).
- **הערה:** הפעלת מייצר הקרח (מתג במצב O) לפני חיבור אספקת המים עלולה לגרום נזק למייצר הקרח.
- קול קוביות נופלות למיכל וזרימת מים בצינורות יישמע כאשר מייצר הקרח מתמלא מחדש.

הכנה לחופשה

העבירו את מתג הפעלה למצב כבוי (O) וסגרו את אספקת המים למקרר.

אם טמפרטורת הסביבה תרד מתחת לאפס, הביאו טכנאי שירות מוסמך לנקז את מערכת אספקת המים כדי למנוע התפוצצות צינורות מים או חיבורים ונזק חמור עקב הצפה.

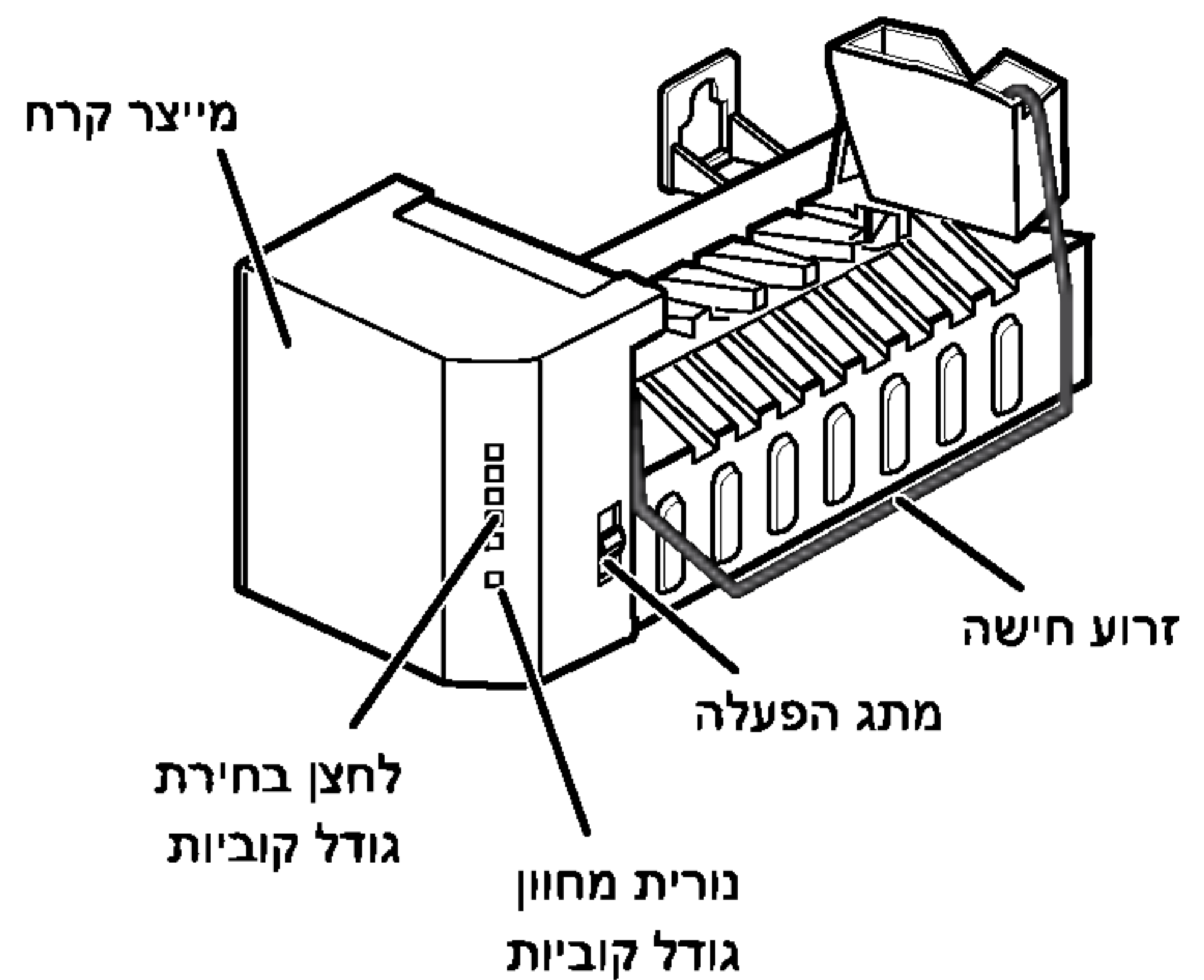
אזהרה

סכנת פציעה

הימנעו ממגע עם החלקים הנעים של מנגנון הפליטה, או עם רכיבי החימום המשחררים את הקוביות. אסור להניח אצבעות או ידיים על מנגנון מייצר הקרח האוטומטי כאשר המקרר מחובר לחשמל.

הוראות הפעלה

למקרר שזה אך הותקן נדרשות 12 עד 24 שעות להתחיל לייצר קרח.



מייצר הקרח מייצר שמונה קוביות בכל מחזור - כ-100-130 קוביות בפרק זמן של 24 שעות, בהתאם לטמפרטורת תא ההקפאה, טמפרטורת החדר, תדירות פתיחת הדלתות ותנאי הפעלה אחרים.

אם המקרר היה בשימוש לפני חיבור צינור המים למייצר הקרח, העבירו את מתג הפעלה למצב כבוי (O).

לאחר חיבור המקרר לאספקת המים, העבירו את מתג הפעלה למצב מופעל (I).

מייצר הקרח יתמלא במים ויתקרר עד לקפיאה. למקרר שזה אך הותקן נדרשות 12 עד 24 שעות להתחיל לייצר קוביות קרח.

השליכו את קוביות הקרח הראשונות כדי לאפשר לצינור המים להתנקות.

הקפידו שדבר לא יפריע לתנועת זרוע החישה.

כאשר המיכל מתמלא לגובה זרוע החישה, מייצר הקרח יפסיק לייצר קרח.

הידבקות של מספר קוביות קרח יחד היא תופעה רגילה.

אם לא משתמשים בקרח לעתים קרובות, קוביות קרח ישנות ייעשו עכורות, טעמן ישן והן יתכווצו.

לפני שתתחילו

אחריות המקרר או יצרן מייצר הקרח אינה מכסה את התקנת צינור המים. בצעו הוראות אלה בקפידה כדי לצמצם סכנה של נזק ממים.

פעילות מים (מים המכים בצינורות) בצנרת הבית עלולות לגרום נזק לחלקי המקרר ולגרום לנזילת מים ולהצפה. פנו לשרברב מוסמך לתיקון תופעה זו, לפני שתתקינו את אספקת המים למקרר.

כדי למנוע כוויות או נזק למוצר, אל תחברו את צינור המים למים החמים.

אם המקרר היה בשימוש לפני חיבור צינור המים, ודאו שמתג ההפעלה של מייצר הקרח נמצא במצב כבוי (O).

אל תתקינו את צנרת מייצר הקרח במקומות שבהם הטמפרטורות יורדות אל מתחת לאפס.

בעת שימוש במכשיר חשמלי (כגון מקדחה) בזמן ההתקנה, ודאו שהמכשיר מבודד בבידוד כפול או מוארק כדי למנוע התחשמלות, או מופעל בסוללה.

יש לבצע את כל ההתקנות בהתאם לתקנות המקומיות.

הערה: חבשו משקפי מגן.

למה תזדקקו

- צינור נחושת בקוטר 4/1 אינץ' לחיבור המקרר לאספקת המים. הקפידו ששני הקצוות של הצינור יהיו חתוכים ישר.



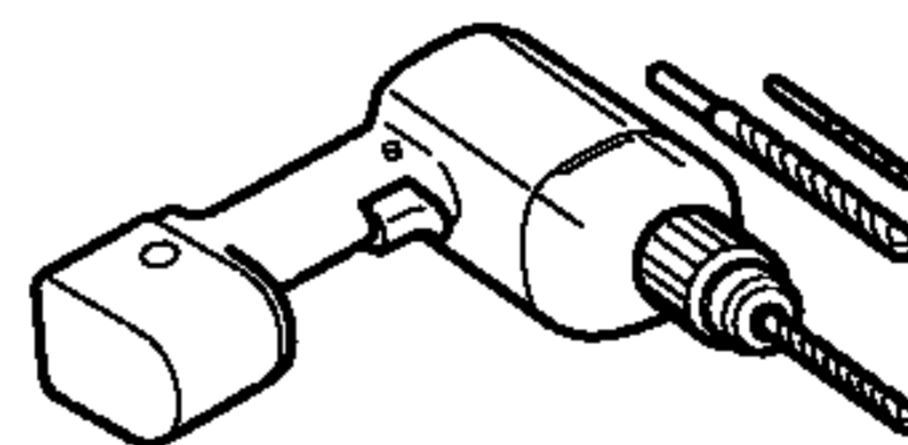
כדי לקבוע את אורך הצינור הדרוש: מדדו את המרחק בין ססתום המים בגב המקרר לברז המים. לאורך זה הוסיפו 2.4 מטר. ודאו שיש די צינור עודף (כ-2.4 מטר המגולגל שלוש פעמים בקוטר של כ-25 ס"מ), כדי שניתן יהיה להרחיק את המקרר מהקיר לאחר ההתקנה.

- אספקת מים קרים. לחץ המים צריך לנוע בין 20 ל-120 p.s.i. בדגמים ללא מסנן מים, ובין 40 ל-120 p.s.i. בדגמים עם מסנן מים.

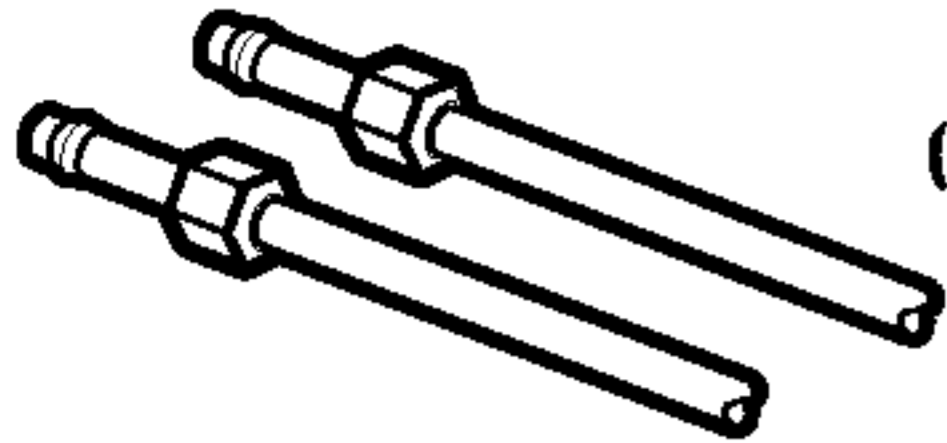
• מקדחה.

- מפתח 2/1 או מתכוונן (שוודי).

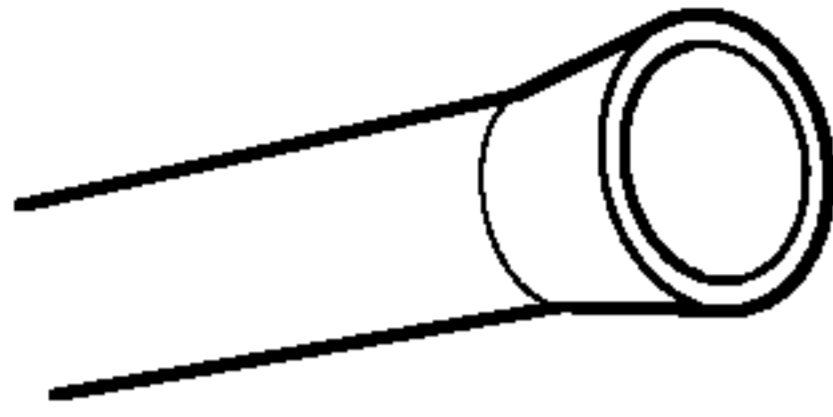
- מברג עם להב ישר ולהב "פיליפס".



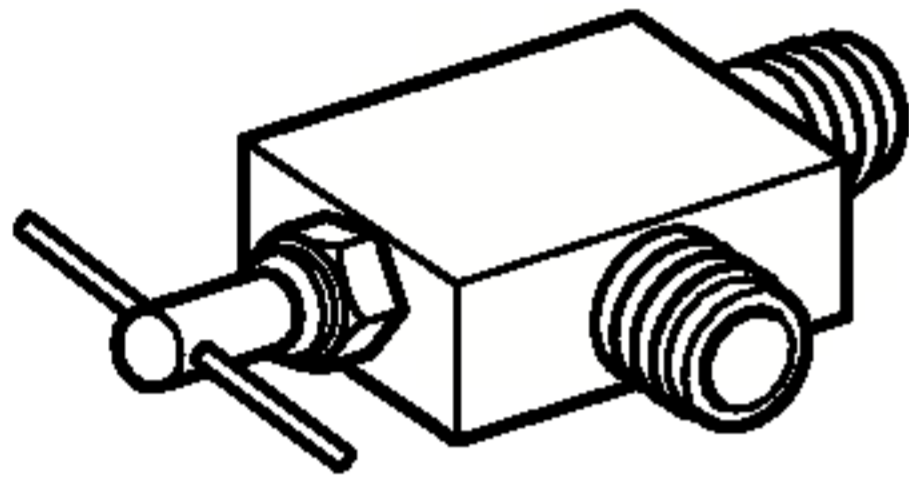
- שני אומי לחץ בקוטר 4/1 ושתי כיפות חיזוק (שרולים) לחיבור צינור הנחושת לברז ולססתום המים של המקרר.



- אם צינור הנחושת של המים הקיים מתרחב בקצהו, תזדקקו למתאם (זמין בחנויות לצורכי שרברבות) כדי לחבר את צינור המים למקרר. לחילופין, באפשרותכם לחתוך את ההתרחבות במסור ברזל ולהשתמש בכיפת חיזוק.



- ברז לחיבור לצינור המים הקרים. הברז צריך להיות מצויד בפתח כניסה בקוטר פנימי מינימלי שלי 32/5 בנקודת החיבור לצינור המים הקרים. ברזים מסוג "אוכף" מצורפים לערכות אספקת מים רבות. לפני רכישה, ודאו שהברז עומד בתקנות המקומיות.



הוראות התקנה

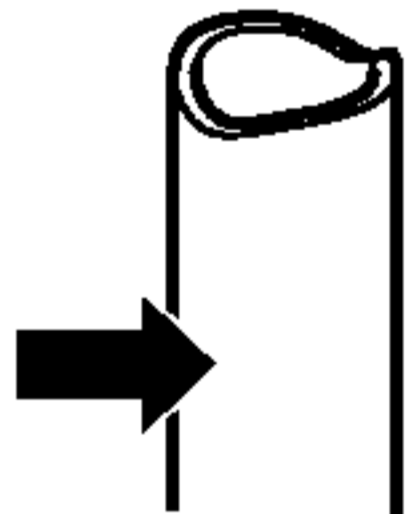
התקינו את הברז בצינור המים הקרוב ביותר, שנמצא בשימוש תכוף.

1. סגרו את ברז המים הראשי

פתחו את הברז הקרוב ביותר כדי לשחרר את הלחץ מצינורות המים.

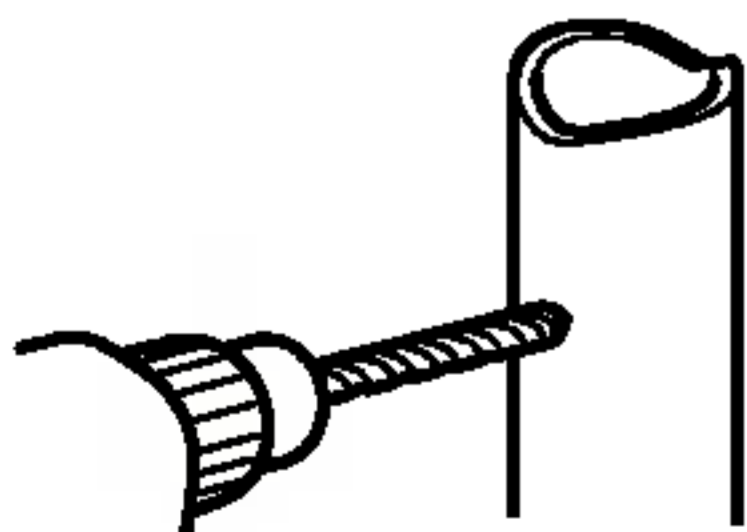
2. בחרו את מיקום הברז

בחרו מקום שניתן לגשת אליו בקלות. כדאי לחברו לצד צינור מים אנכי. כאשר יש צורך לחבר לצינור מים אופקי, חברו את הברז לחלק העליון או לצד, ולא לתחתית, כדי למנוע כניסת משקעים מצינור המים.



3. קדחו את החור עבור הברז

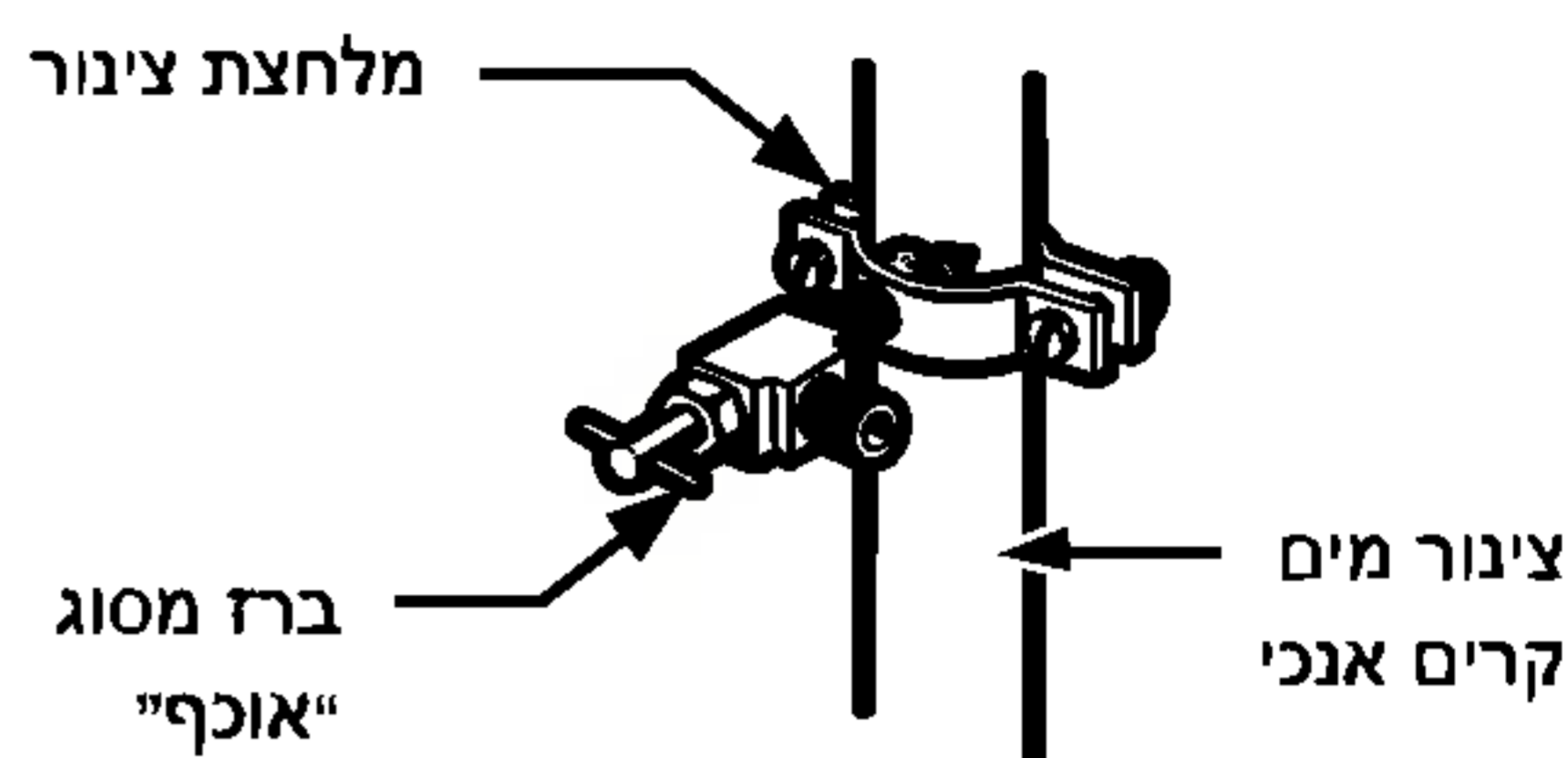
קדחו חור בקוטר 4/1 בצינור המים (גם אם נעשה שימוש בברז עם ניקוב עצמי) באמצעות מקדח חד. הסירו מהצינור שבבים שנוצרו מהקידוח. הקפידו שלא יכנסו מים למקדחה. קידוח חור קטן מ-4/1 יגרום להפחתת ייצור הקרח או לקוביות קרח קטנות יותר.



הוראות התקנה (המשך)

4. הדקו את הברז

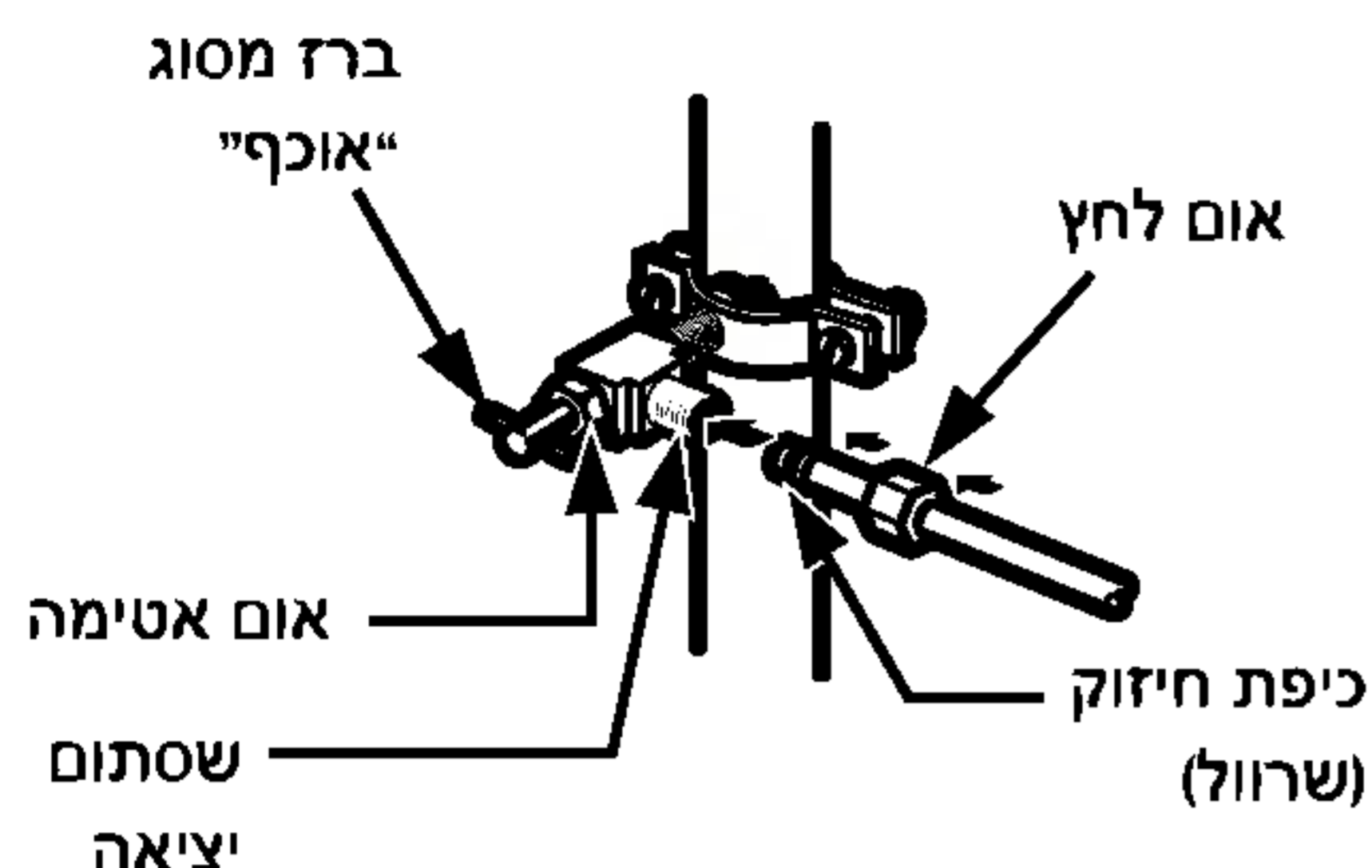
הדקו את הברז לצינור המים הקרים באמצעות מלחצת צינור.



הערה: יש לציית לתקנות המקומיות. ברזי "אוכף" אינם חוקיים במדינות מסוימות (מסצ'וסטס). התייעצו עם שרברב מוסמך.

7. חברו את הצינור לברז

הכניסו את אום הלחץ ואת כיפת החיזוק (שרוול) עבור צינור נחושת לקצה הצינור וחברו לברז. ודאו שהצינור מוכנס לגמרי בתוך הברז. הדקו היטב את אום הלחץ.

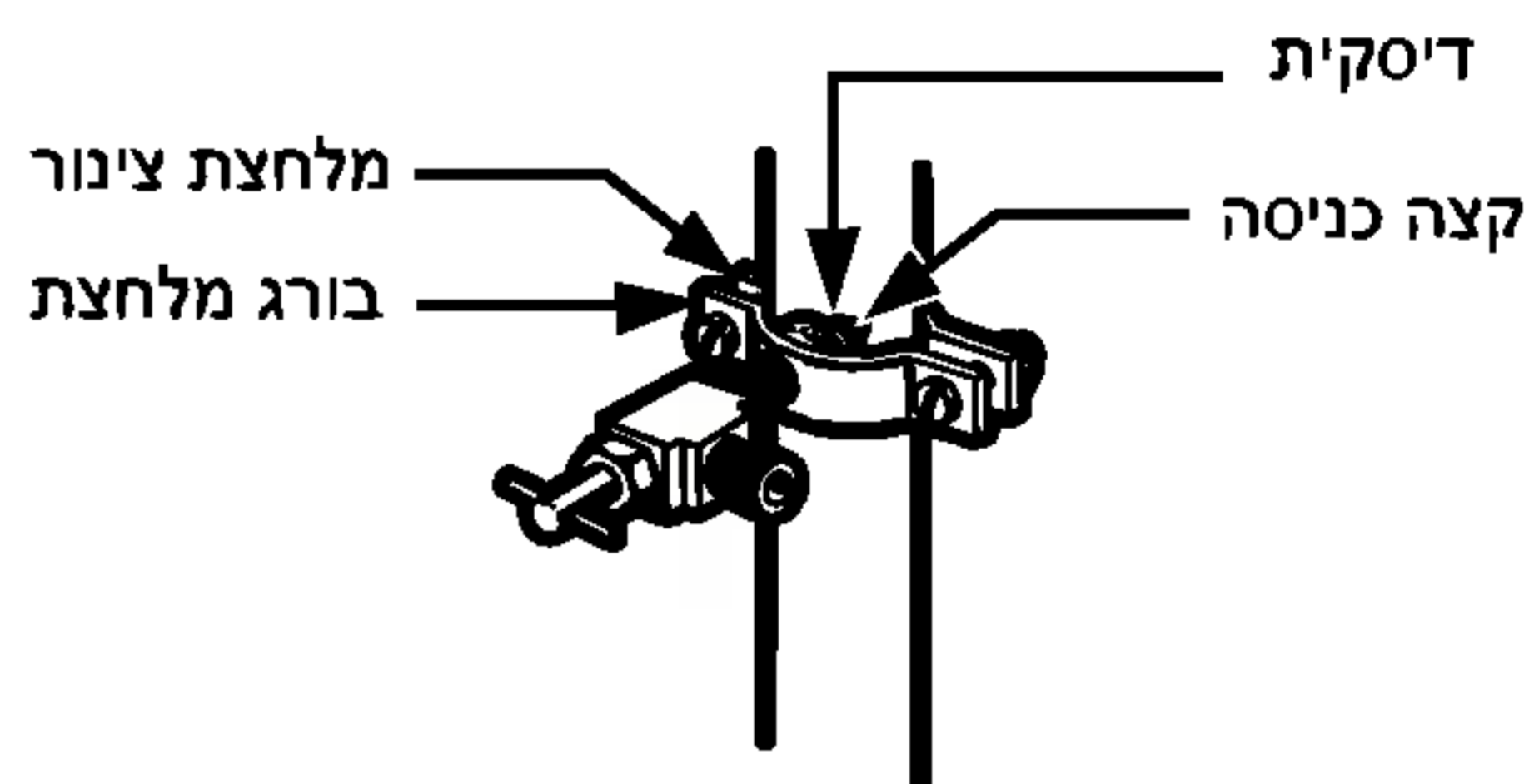


הערה: יש לציית לתקנות המקומיות. ברזי "אוכף" אינם חוקיים במדינות מסוימות (מסצ'וסטס). התייעצו עם שרברב מוסמך.

5. הדקו את מלחצת הצינור

הדקו את בורגי המלחצת עד שדסקית האטימה תתחיל להיכנס פנימה.

הערה: אל תהדקו יתר על המידה כדי לא למחוץ את הצינור.



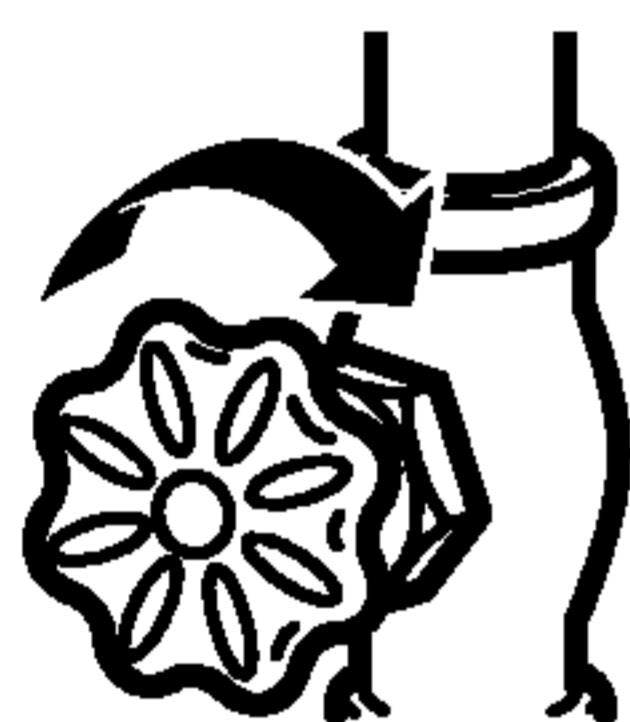
6. נתבו את הצנרת

נתבו את הצנרת בין צינור המים הקרים לבין המקרר. נתבו את הצנרת דרך חור הנקדח בקיר או ברצפה (מאחורי המקרר בסמוך לבסיס), קרוב לקיר עד כמה שניתן.

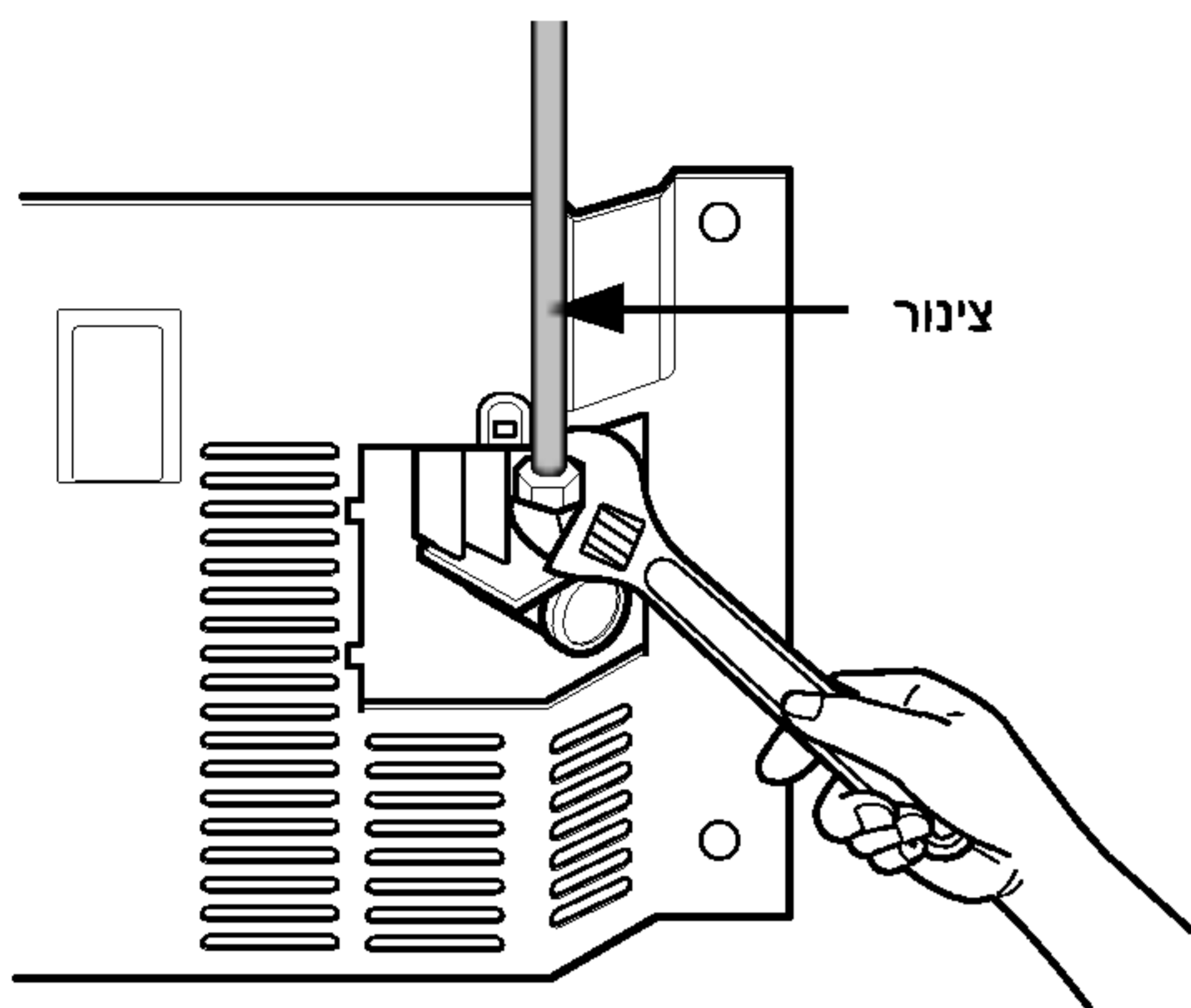
הערה: ודאו שיש די צינור עודף (כ-2.4 מטר המגולגל שלוש פעמים בקוטר של כ-25 ס"מ), כדי שניתן יהיה להרחיק את המקרר מהקיר לאחר ההתקנה.

8. שטפו את הצנרת

פתחו את ברז המים הראשי ושטפו את הצנרת עד שייצאו מים נקיים. סגרו את ברז המים לאחר הזרמת ליטר מים לערך דרך הצנרת.

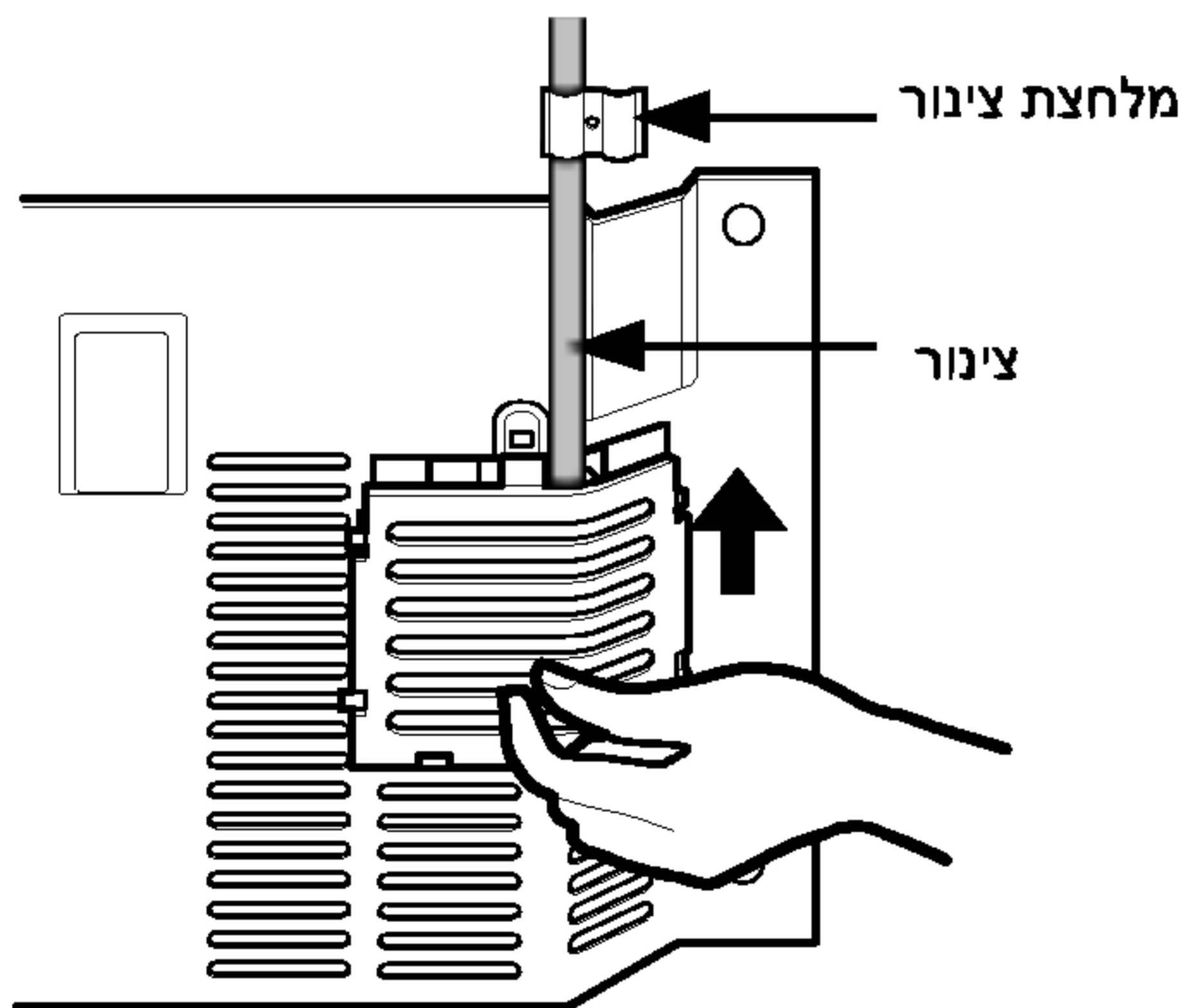


4. הכניסו את הצינור לתוך השסתום והדקו באמצעות מפתח, כפי שמוצג באיור למטה.



⚠ **זהירות:** בדקו אם מטפטפים מים בחיבורי צינור המים.

5. כופפו את הצינור כלפי מעלה והדקו אותו בתפס המצורף כדי להחזיקו במקומו. התקינו מחדש את הכיסוי והדקו את בורג הכיסוי.

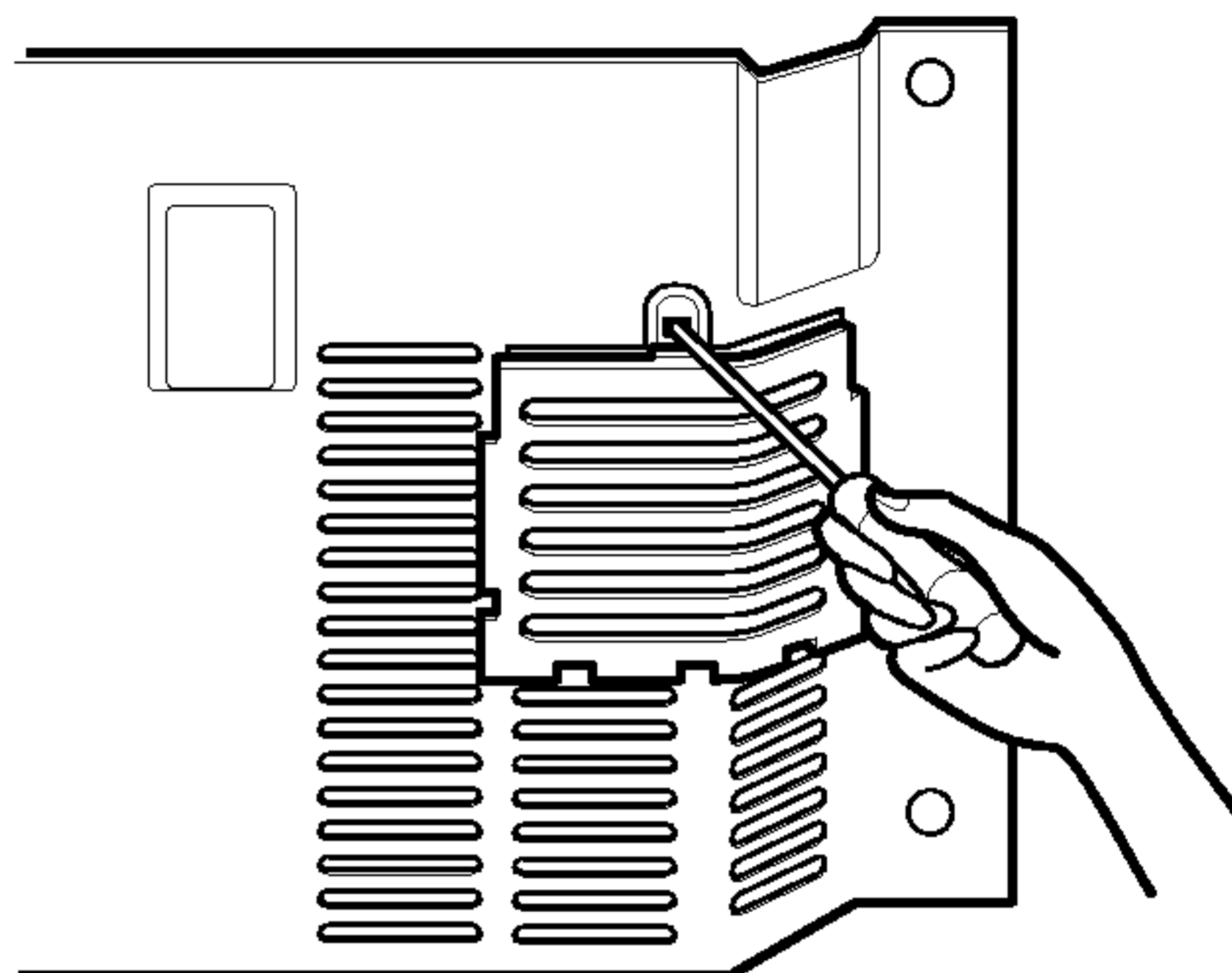


9. חברו את הצינור למקרר

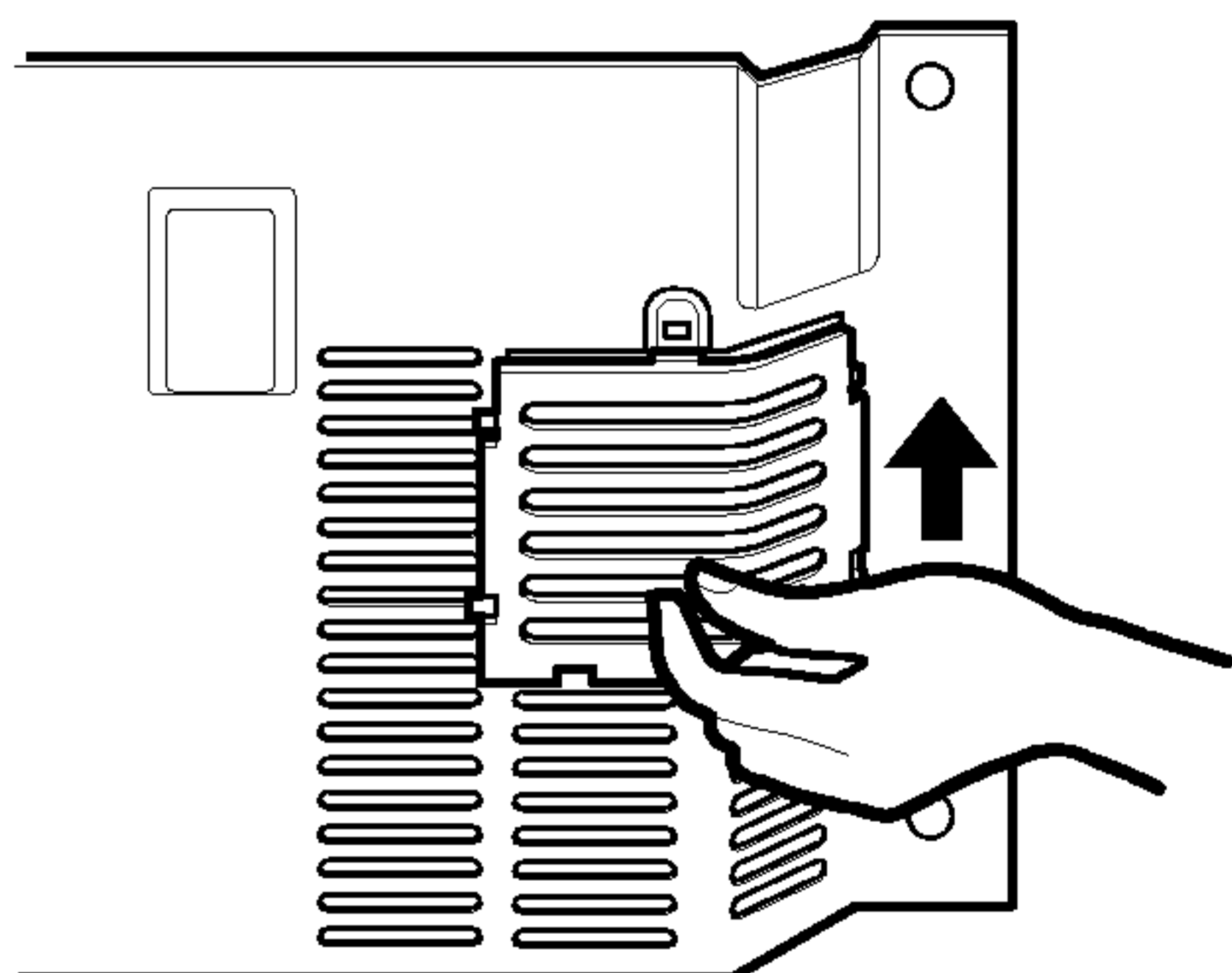
הסרה והתקנה של כיסוי השסתום

הערה:

- לפני חיבור הצינור למקרר, ודאו שכבל החשמל של המקרר אינו תקוע בשקע החשמל.
- 1. שחררו את הבורג שבחלק העליון של כיסוי הפלסטיק.



2. הרימו את הכיסוי על-ידי דחיפתו כלפי מעלה.

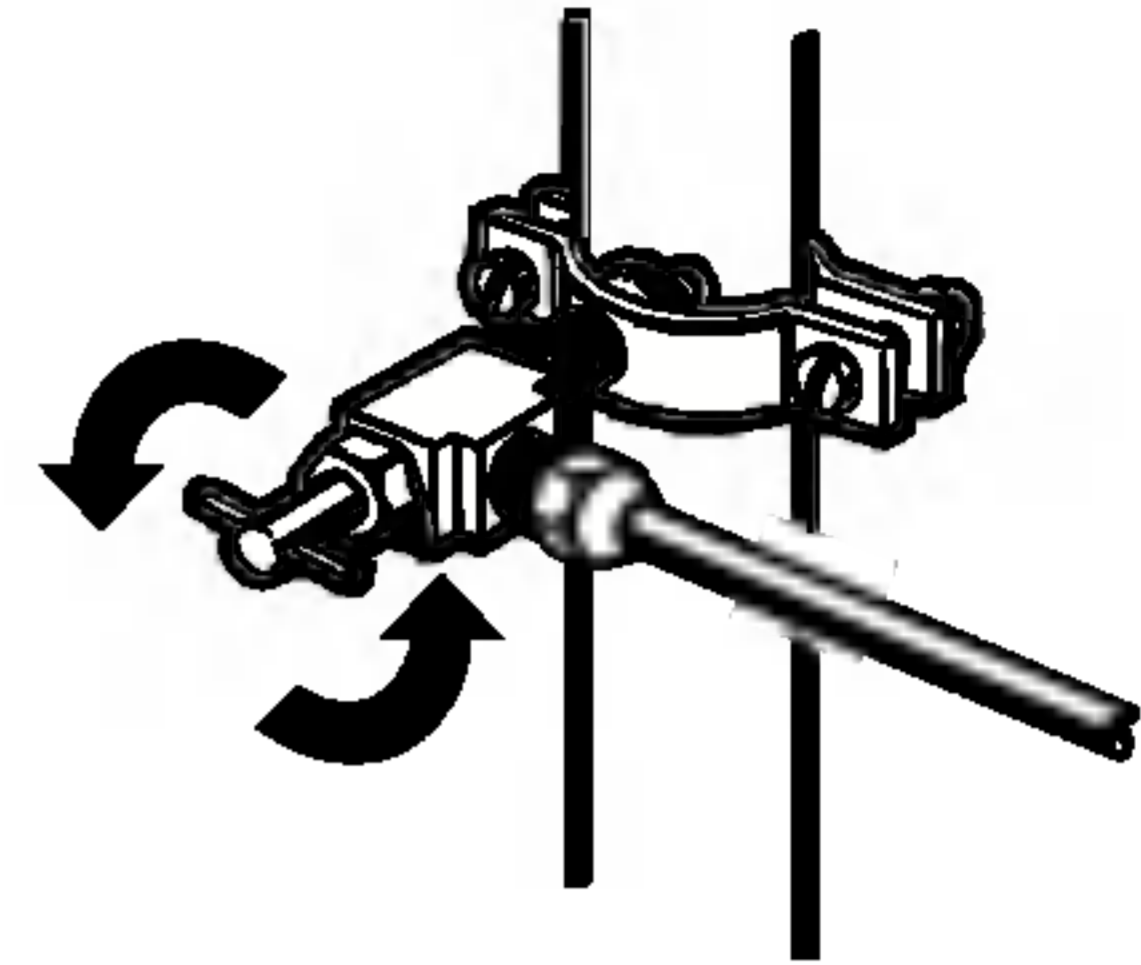


3. השחילו אום לחץ וכיפת חיזוק (שרוול) על קצה הצינור.



10. פתחו את המים בברז

הדקו חיבורים דולפים.
חברו מחדש את מכסה הגישה לתא המדחס.



11. חברו את המקרר לחשמל

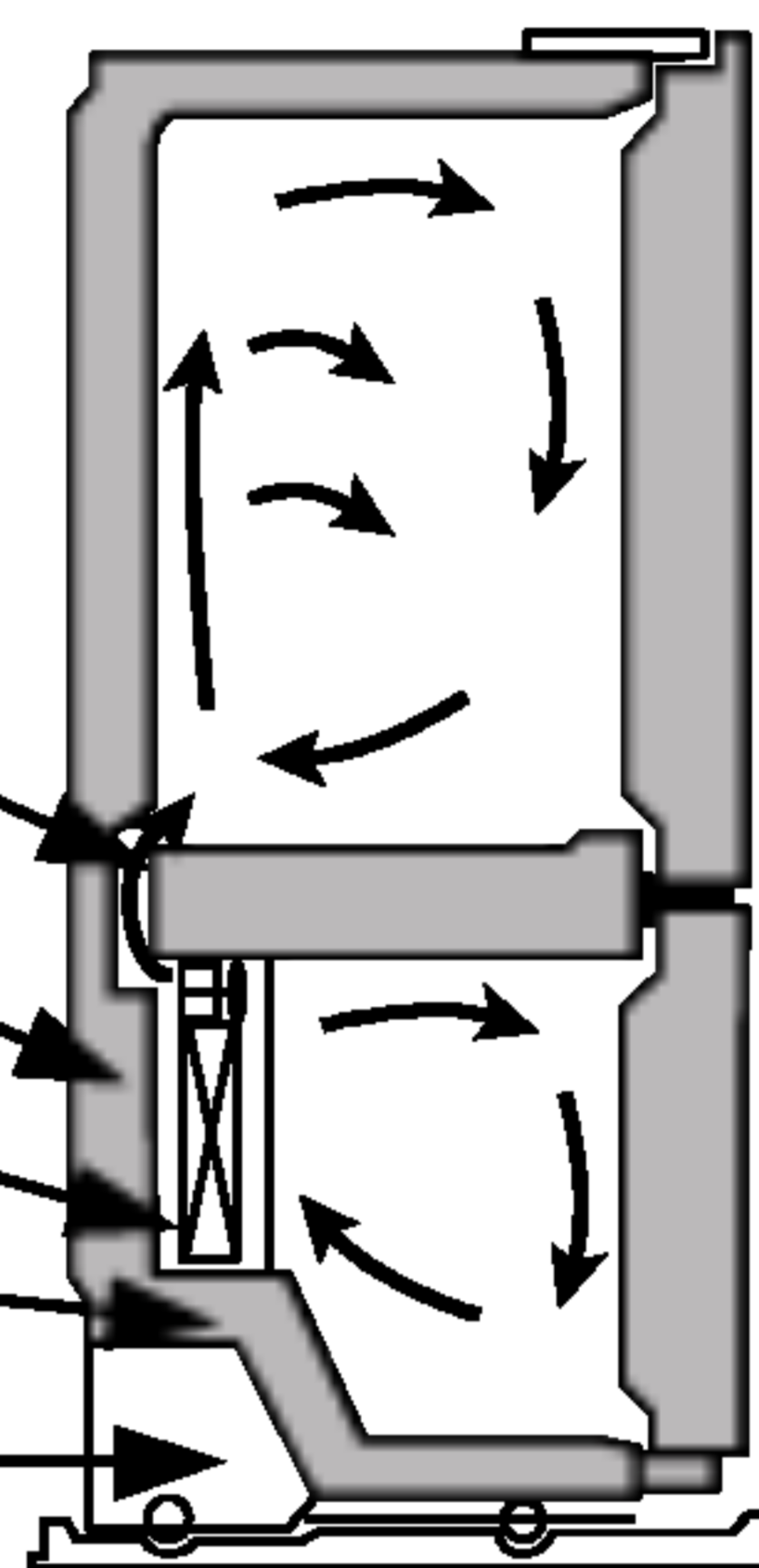
סדרו את סליל הצינור כך שלא ירטוט כנגד גב המקרר
או על הקיר. דחפו את המקרר חזרה לקיר.

12. הפעילו את מייצר הקרח

העבירו את מתג ההפעלה של מייצר הקרח למצב
מופעל (ON). מייצר הקרח יתחיל לפעול רק לאחר
שיגיע לטמפרטורת ההפעלה שלו, 9° צלזיוס או
פחות. הוא יתחיל לפעול אוטומטית עם העברת מתג
ההפעלה למצב מופעל I.

הבנת צלילים שנשמעים

המקרר החדש עשוי להשמיע צלילים שהמקרר הישן שלכם לא השמיע. היות שהצלילים חדשים לכם, ייתכן שתהיו מודאגים בגללם. רוב הצלילים החדשים תקינים. משטחים קשים, כמו רצפה, קירות ותאים, עשויים לגרום לצלילים להישמע חזקים יותר. להלן תיאור של סוגי צלילים והגורמים להם.



- קוצב זמן ההפשרה משמיע נקישה כאשר מחזור ההפשרה האוטומטית מתחיל ומסתיים. גם פקד התרמוסטט (או פקד המקרר, תלוי בדגם) ישמיע נקישה בהתחלה ובסיום של מחזור.
- רעשי נקישות עשויים להיגרם מזרימת חומר הקירור, צינור המים, או פריטים המאוחסנים מעל למקרר.
- המקרר מתוכנן לפעול ביעילות רבה יותר, כדי לשמור על פריטי המזון בטמפרטורה הרצויה. המדחס היעיל עשוי לגרום למקרר החדש לפעול זמן רב יותר מהמקרר הישן ולהשמיע צליל גבוהה או נקישות.
- ייתכן שתשמעו את מנוע מאוורר המאייד מזרים את האוויר בתאי הקירור או ההקפאה.
- בסיום כל מחזור, ייתכן שתשמעו צליל בעבוע מחומר הקירור הזורם במקרר.
- התכווצות והתרחבות של הדפנות הפנימיים עשויות לגרום לרעש פצפוף.
- טפטוף מים על מחמם ההפשרה במהלך מחזור ההפשרה עשוי לגרום לצליל תסיסה.
- ייתכן שתשמעו רעש של אוויר זורם במעבה על-ידי מאוורר המעבה.
- ייתכן שתשמעו מים זורמים למגש הניקוז במהלך מחזור ההפשרה.

אז...	בדקו אם...	
<ul style="list-style-type: none"> ◀ תקעו היטב את כבל החשמל לשקע במתח מתאים. ◀ החליפו את הנתיך או הרימו את הנתיך האוטומטי. ◀ עיינו בסעיף הגדרת הפקדים, בעמוד 13. ◀ המתינו 30 דקות לסיום מחזור ההפשרה. 	<p>כבל החשמל מנותק.</p> <p>נתיך נשרף או נתיך אוטומטי קפץ בלוח החשמל בבית.</p> <p>פקד המקרר נמצא במצב כבוי (OFF).</p> <p>המקרר נמצא במחזור הפשרה.</p>	<p>המקרר אינו פועל</p>
<ul style="list-style-type: none"> ◀ הרצפה חלשה או לא ישרה, או שיש לכוון את רגליות היישור. עיינו בסעיף התקנה בעמוד 12. 	<p>המקרר אינו מונח בצורה יציבה על הרצפה.</p>	<p>רעש רעידות או נקישות</p>
<ul style="list-style-type: none"> ◀ תקעו היטב את כבל החשמל לשקע במתח מתאים. ◀ העבירו את פקד המקרר למצב כבוי (OFF) ונתקו אותו מהחשמל. הסירו בעדינות את הנורה והתקינו מחדש. לאחר מכן חברו את המקרר לחשמל וכוונו את פקד המקרר. ◀ החליפו נורה באותו הספק, גודל וצורה הזמינה בחנות לצורכי חשמל (עיינו בסעיף החלפת הנורות בעמודים 22-23). לפני ההחלפה, העבירו את פקד הטמפרטורה למצב כבוי (OFF) ונתקו את המקרר מהחשמל. 	<p>כבל החשמל מנותק.</p> <p>הנורה אינה מוברגת היטב בשקע.</p> <p>הנורה נשרפה.</p>	<p>הנורות לא פועלות</p>

מדריך פתרון בעיות

...אז...	בדקו אם...	
<p>◀ מקררים מודרניים עם נפח אחסון גדול יותר דורשים זמן הפעלה ארוך יותר.</p> <p>◀ המנוע יפעל זמן רב יותר בתנאים חמים. בטמפרטורות חדר רגילות, יש לצפות שהמנוע יפעל כ-40% עד 80% מהזמן. בתנאים חמים יותר, יש לצפות שהמנוע יפעל לעתים תכופות יותר.</p> <p>◀ הוספת מזון ופתיחת הדלת גורמים לחימום המקרר. זו תופעה רגילה שהמקרר פועל זמן רב יותר על מנת להתקרר שוב. הוספת כמויות גדולות של מזון גורמת לחימום המקרר. עיינו בסעיף מדריך אחסון מזון בעמוד 14. כדי לחסוך בחשמל, נסו להוציא את כל הדרוש לכם מהמקרר בפעם אחת. החזיקו את המזון מסודר כדי שתוכלו למצוא אותו בקלות ולסגור את הדלת במהירות האפשרית.</p> <p>◀ למקרר נדרשות עד 24 שעות להתקרר לגמרי.</p> <p>◀ עיינו בסעיף התאמת הגדרות הפקדים בעמוד 14.</p> <p>◀ סגרו את הדלתות היטב. אם הדלתות אינן נסגרות היטב, עיינו בסעיף הדלתות אינן נסגרות לגמרי בהמשך.</p> <p>◀ דבר זה עלול למנוע זרימת אוויר ולגרום למנוע לעבוד קשה יותר. נקו את סלילי המעבה. עיינו בסעיף טיפול וניקוי, בעמודים 22-23.</p>	<p>המקרר הקודם שלכם היה מדגם ישן.</p> <p>טמפרטורת החדר גבוהה מהרגיל.</p> <p>הדלת נפתחת לעתים קרובות הוא שהוכנסו כמויות גדולות של מזון.</p> <p>המקרר חובר לחשמל לפני זמן קצר ופקד המקרר הוגדר כהלכה.</p> <p>פקד המקרר לא מוגדר בהתאם לתנאי הסביבה.</p> <p>הדלתות אינן סגורות לגמרי.</p> <p>סלילי המעבה מלוכלכים.</p>	<p>נראה שמנוע המדחס פועל יותר מדי</p>
<p>◀ עיינו בסעיף איזון ויישור דלת בעמוד 12.</p> <p>◀ סדרו מחדש את מכלי המזון כך שלא ימנעו מהדלת להיסגר.</p> <p>◀ דחפו את המכלים פנימה עד הסוף והתקינו במקומם את כיסוי מגירת הירקות, המגשים, המדפים והסלסילות. עיינו בסעיף שימוש במקרר בעמודים 13-21.</p> <p>◀ נקו את האטמים ואת המשטח הנוגע בהם. לאחר הניקוי, מרחו על האטמים שכבה דקה של פרפין.</p> <p>◀ אזנו את המקרר. עיינו בסעיף איזון ויישור דלת בעמוד 12.</p> <p>◀ הסירו והרכיבו מחדש את הדלתות בהתאם להוראות בסעיף הסרה והתקנה של הידיות והדלתות של המקרר בעמודים 7-11, או פנו לטכנאי מוסמך.</p>	<p>המקרר אינו מאוזן.</p> <p>אריזות מזון מונעות מהדלת להיסגר.</p> <p>מיכל הקרח, כיסוי מגירת הירקות, מגשים, מדפים, מכלי או סלסילות הדלת אינם במקומם.</p> <p>האטמים נדבקים.</p> <p>המקרר מתנדנד או נראה לא יציב.</p> <p>הדלתות הוסרו בזמן התקנת המוצר ולא הורכבו כראוי.</p>	<p>הדלתות אינן נסגרות לגמרי</p>
<p>◀ ראו הדלתות אינן נסגרות לגמרי למעלה.</p> <p>◀ כשפותחים את דלת המקרר, אוויר חם ולח נכנס למקפיא וגורם לכפור.</p>	<p>הדלת אינה נסגרת כהלכה.</p> <p>הדלת נפתחת לעתים קרובות.</p>	<p>כפור או גבישי קרח על מזון קפוא</p>

מדריך פתרון בעיות

...אז...	בדקו אם...	
<ul style="list-style-type: none"> ◀ השליכו מספר מנות של קרח כדי למנוע קרח דהוי או עם טעם מוזר. ◀ השליכו את הקרח הישן והמתינו לייצור אספקה חדשה. ◀ עטפו מחדש פריטי מזון, משום שריחות עלולים לעבור לקרח אם המזון לא עטוף כהלכה. ◀ ייתכן שיהיה צורך להתקין (או להחליף) מסנן כדי למנוע בעיות טעם או ריח. ◀ עיינו בסעיף טיפול וניקוי, בעמודים 22-23. ◀ רוקנו את מיכל הקרח ורחצו אותו. השליכו את קוביות הקרח הישנות. 	<p>מייצר הקרח הותקן לא מזמן.</p> <p>הקרח אוחסן זמן רב מדי.</p> <p>המזון לא נעטף היטב באחד התאים.</p> <p>אספקת המים מכילה מינרלים כגון גופרית.</p> <p>פנים המקרר זקוק לניקוי.</p> <p>מיכל אחסון הקרח זקוק לניקוי.</p>	<p>לקרח טעם או ריח מוזר</p>
<ul style="list-style-type: none"> ◀ המים יתאדו. זרימת מים למיכל הניקוז היא תופעה רגילה. ◀ למים במיכל ההפשרה יידרש זמן רב יותר להתאדות. זו תופעה רגילה כאשר חם או לח. 	<p>המקרר נמצא במחזור הפשרה.</p> <p>הלחות גבוהה מהרגיל.</p>	<p>יש מים במיכל ניקוז ההפשרה</p>
<ul style="list-style-type: none"> ◀ עיינו בסעיף הבנת צלילים שנשמעים, בעמוד 29. 	<p>ייתכן שאלה רעשים רגילים של המקרר.</p>	<p>נראה שהמקרר עושה יותר מדי רעש</p>
<ul style="list-style-type: none"> ◀ המתינו 24 שעות לאחר הפעלת ייצור הקרח. עיינו בסעיף הגדרת הפקדים בעמוד 13. ◀ בדקו אם משהו מונע מהדלת להיסגר. 	<p>טמפרטורת המקפוא נמוכה מספיק כדי לייצר קרח.</p> <p>הדלת הושארה פתוחה.</p>	<p>מייצר הקרח אינו מייצר קרח או שקוביות הקרח קופאות לאט מדי</p>
<ul style="list-style-type: none"> ◀ בחרו גודל קוביות גדול יותר באמצעות בורר גודל קוביות הקרח. ◀ פנו לשרברב או נקו את הברז. 	<p>בבחר גודל קוביות קטן.</p> <p>ייתכן שהברז המחבר את המקרר לצינור המים סתום.</p>	<p>הקוביות שנוצרות במייצר הקרח קטנות מדי</p>
<ul style="list-style-type: none"> ◀ נקו את האטמים ואת המשטח הנוגע בהם. לאחר הניקוי, מרחו על האטמים שכבה דקה של ווקס. ◀ בעת פתיחת הדלת, אוויר חם יותר בכנס למקרר. כשהאוויר החם מתקרר, עשוי להיווצר ואקום. אם קשה לפתוח את הדלת, המתינו 5 דקות כדי לאפשר ללחץ האוויר להתאזן ולאחר מכן בדקו אם קל יותר לפתוח אותה. 	<p>האטמים מלוכלכים או דביקים.</p> <p>הדלת נפתחת שוב זמן קצר לאחר שנפתחה.</p>	<p>קשה לפתוח את הדלתות</p>

מדריך פתרון בעיות

...אז...	בדקו אם...	
<p>◀ אתרו את פתחי האוורור בידכם כדי לבדוק את זרימת האוויר והזיזו את כל האריזות החוסמות את פתחי האוורור ומונעות את זרימת האוויר. למיקום פתחי האוורור, עיינו בסעיף זרימת אוויר מפוצלת בעמוד 13.</p> <p>◀ כשפותחים את דלת המקרר, אוויר חם ולח נכנס למקרר. ככל שפותחים את הדלת לעתים קרובות יותר, לחות מצטברת במהירות רבה יותר והאוויר החם חייב להתקרר. כדי לשמור את המקרר קר, נסו להוציא את כל הדרוש לכם מהמקרר בפעם אחת. החזיקו את המזון מסודר כדי שתוכלו למצוא אותו בקלות ולסגור את הדלת במהירות האפשרית.</p> <p>◀ עיינו בסעיף הגדרת הפקדים, בעמוד 13. המתינו 24 שעות להתייצבות הטמפרטורה. אם הטמפרטורה קרה או חמה מדי, הזיזו את החוגה מספר אחד בכל פעם.</p> <p>◀ הוספת מזון גורמת לחימום המקרר. עשויות לחלוף מספר שעות עד שהמקרר יחזור לטמפרטורה רגילה.</p> <p>◀ עטפו את המזון היטב ונגבו מכלים לחים לפני האחסון במקרר, כדי למנוע הצטברות של לחות. במקרה הצורך, ארזו מחדש מזון לפי ההנחיות בסעיף מדריך לאחסון מזון בעמוד 14.</p> <p>◀ ראו הדלתות אינן נסגרות לגמרי בעמוד 30.</p> <p>◀ במזג אוויר לח, האוויר נושא לחות לתוך המקרר בעת פתיחת הדלתות.</p> <p>◀ היווצרות טיפות על הדופן האחורית היא תופעה רגילה לאחר הפשרה עצמית של המקרר.</p>	<p>פתחי האוורור חסומים. אוויר קר זורם מהמקפיא אל תא המזון הטרי וחזרה, דרך פתחי אוורור בדופן המחלקת את שני התאים.</p> <p>הדלתות נפתחות לעתים קרובות.</p> <p>הפקד לא מוגדר בהתאם לתנאי הסביבה.</p> <p>כמות גדולה של מזון הוכנסה למקרר או למקפיא.</p> <p>המזון אינו ארוז כהלכה.</p> <p>הדלתות אינן נסגרות לגמרי.</p> <p>מזג האוויר לח.</p> <p>מחזור הפשרה עצמית הושלם.</p>	<p>הטמפרטורה גבוהה מדי או שמצטברת לחות בפנים</p>

