

MK\_TCH-M1000R\_BUL



# АВТОМОБИЛЕН СТЕРЕО CD РЕСИВЪРРЪКОВОДСТВО ЗА ПОТРЕБИТЕЛЯ

МОДЕЛ: ТСН-М1000R

За да се възползвате от пълните възможности и функции на този нов уред, препоръчваме ви да прочетете внимателно цялото РЪКОВОДСТВО ЗА ПОТРЕБИТЕЛЯ.



## Предпазни мерки



**ВНИМАНИЕ**

ОПАСНОСТ ОТ ЕЛ.  
УДАРНЕ ОТВАРЯЙ!



**ВНИМАНИЕ:** ЗА ДА НАМАЛИТЕ ОПАСНОСТТА ОТ ЕЛ. УДАР, НЕ СВАЛЯЙТЕ КАПАКА (ИЛИ ЗАДНАТА ЧАСТ). ВЪТРЕ НЯМА ЧАСТИ, КОИТО ДА СЕ ОБСЛУЖВАТ ОТ ПОТРЕБИТЕЛЯ. ЗА СЕРВИЗНО ОБСЛУЖВАНЕ СЕ ОБРЪЩАЙТЕ КЪМ КВАЛИФИЦИРАН СЕРВИЗЕН ПЕРСОНАЛ.

### Обяснение на графични символи:



Символът на мълния в равностранен триъгълник е предназначен да насочи вниманието на потребителя към наличието на неизолирано опасно напрежение в корпуса на изделието, което може да бъде в степен, достатъчна да представлява за всеки опасност от електрически удар.



Удивителният знак в равностранен триъгълник е предназначен да насочи вниманието на потребителя към наличието на важни указания в ръководствата, придружаващи уреда, отнасящи се до работата с него и неговата поддръжка (сервизно обслужване).

### **ВНИМАНИЕ**

**ЗА ДА СЕ НАМАЛИ ОПАСНОСТТА ОТ ПОЖАР, ОТ ЕЛ. УДАР, НЕ ИЗЛАГАЙТЕ ТОЗИ УРЕД НА ДЪЖД ИЛИ ВЛАГА.**

За да избегнете електрически удар, не отваряйте корпуса. За сервизно обслужване се обръщайте само към квалифициран сервизен персонал.

### **ВНИМАНИЕ**

Използването на устройства за регулиране и настройка или изпълнение на процедури по начин, различен от посочения в настоящето ръководство, може да доведе до излагане на опасно лъчение.

Лазерният компонент на това изделие е в състояние да произвежда лъчение, надхвърлящо границите за Клас 1.

**ВНИМАНИЕ:** НЕВИДИМО ЛАЗЕРНО ЛЪЧЕНИЕ, КОГАТО Е ОТВОРЕН И ПРИ ПОВРЕДА НА БЛОКИРАЩОТО ПРИСПОСОБЛЕНИЕ.

ИЗБЯГВАЙТЕ ИЗЛАГАНЕ НА ЛАЗЕРНИЯ ЛЪЧ.

**WARNING:** OSYNLIG LASERSTRELNING NAR DENNA DEL AR EPPNAD STRELEN AR FARLIG.

**Attention:** Quand l'appareil est ouvert, ne pas s'exposer aux radiations invisibles du faisceau laser.

Този етикет се намира вътре в уреда.

**CLASS 1  
KLASSE 1  
LUOKAN 1  
KLASS 1  
CLASSE 1**

**LASER PRODUCT  
LASER PRODUKT  
LASER LAITE  
LASER APPARAT  
PRODUIT LASER**

Този CD плейър е класифициран като ЛАЗЕРЕН ПРОДУКТ от КЛАС 1. Етикетът за ЛАЗЕРЕН ПРОДУКТ от КЛАС 1 е поставен във вътрешността на уреда.

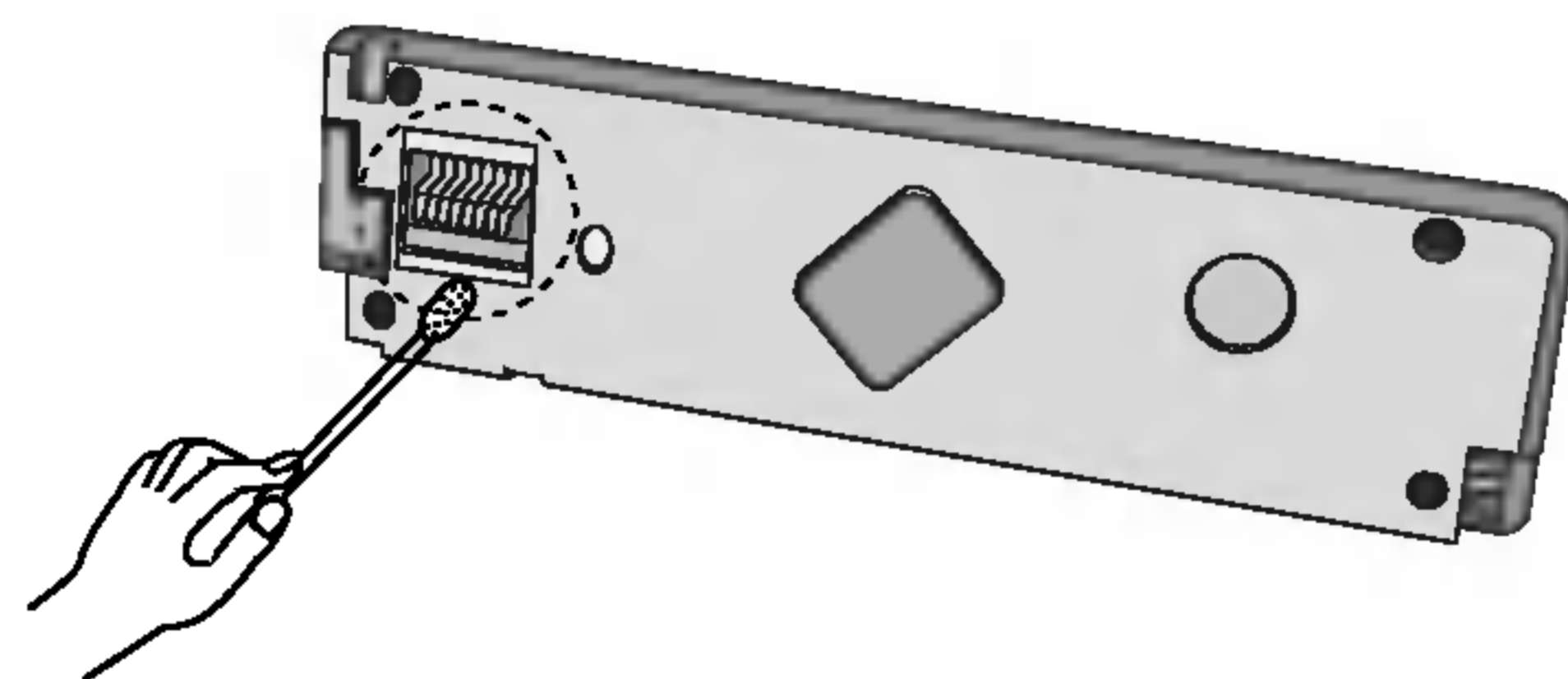
**Не излагайте този уред на капеща или течаща вода и не поставяйте върху уреда предмети, пълни с течности, като вази например.**

### **Внимание:**

**Не инсталирайте този уред в затворено пространство, като напр. шкаф за книги и т.н.**

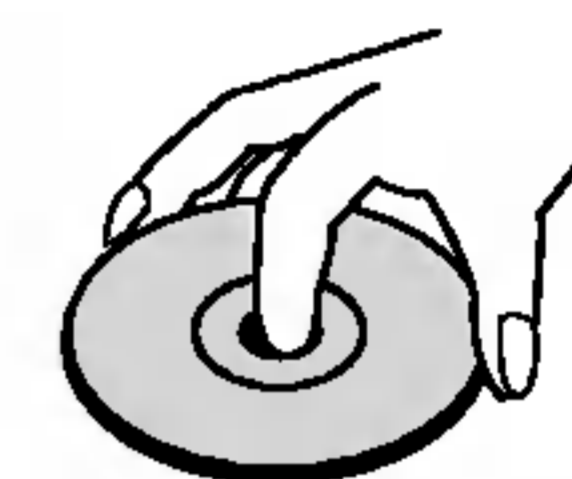
## Преди използване

- Не се опитвайте да разглобявате този уред. Лазерните лъчи от оптичната глава са опасни за очите.
- В никакъв случай в уреда не трябва да вкарвате топлийки или други външни предмети; те могат да предизвикат повреда или излагане на опасност от електрически удар или лазерни лъчи.
- Когато колата ви е паркирана под преки слънчеви лъчи през лятото, температурата в колата може значително да се повиши. Преди да работите с уреда, трябва да осигурите охлаждане на околната среда.
- Този уред е предназначен да работи само в електрическа система с 12 V постоянен ток с отрицателна заземителна система.
- Когато сменяте предпазителя, трябва да използвате само предпазител със същия ампераж. Използването на предпазител с по-голям ампераж може да предизвика сериозна повреда на уреда.
- Периодично избърсвайте контактите на гърба на предния панел с памучен тампон, натопен в спирт.



## Бележки относно CD

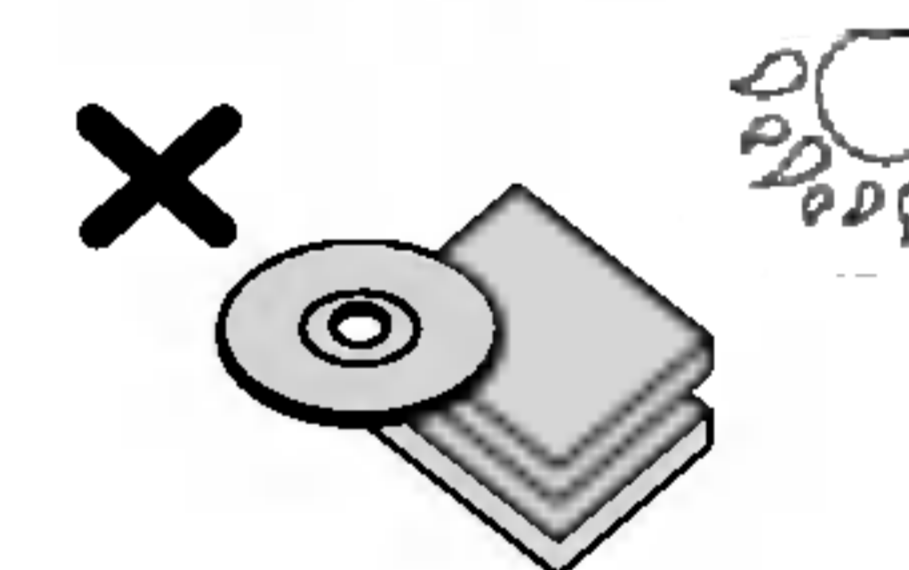
- Дефектен или замърсен диск, поставен в уреда, може да предизвика пропадане на звука по време на възпроизвеждане.
- Хващайте диска за вътрешния и външния ръб.
- Не докосвайте повърхността от страната на диска, която е без етикет.



- Не лепете хартия или тиксо и т.н. върху повърхността на диска



- Не излагайте диска на преки слънчеви лъчи или на прекомерно висока температура.

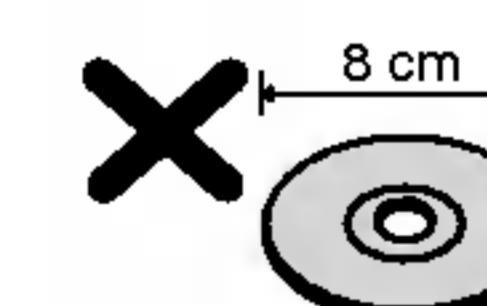


- Почиствайте диска преди възпроизвеждане. Избърсвайте диска от центъра навън с чисто парче плат.

- В никакъв случай не използвайте разтворители, като напр. бензин или спирт, за да почистите диска.



- Този уред не може да работи с 8-сантиметрови дискове (използват се само 12-сантиметрови)



## Съдържание

### УКАЗАНИЯ

Предпазни мерки .....	2
Преди използване .....	3
Съдържание/Поставяне на батерията .....	4
Дистанционно управление/Дисплей .....	5
Преден панел/Заден панел .....	6
Монтаж .....	7
Схема на свързване .....	8
Свързване .....	9
Демонтира се преден панел .....	10

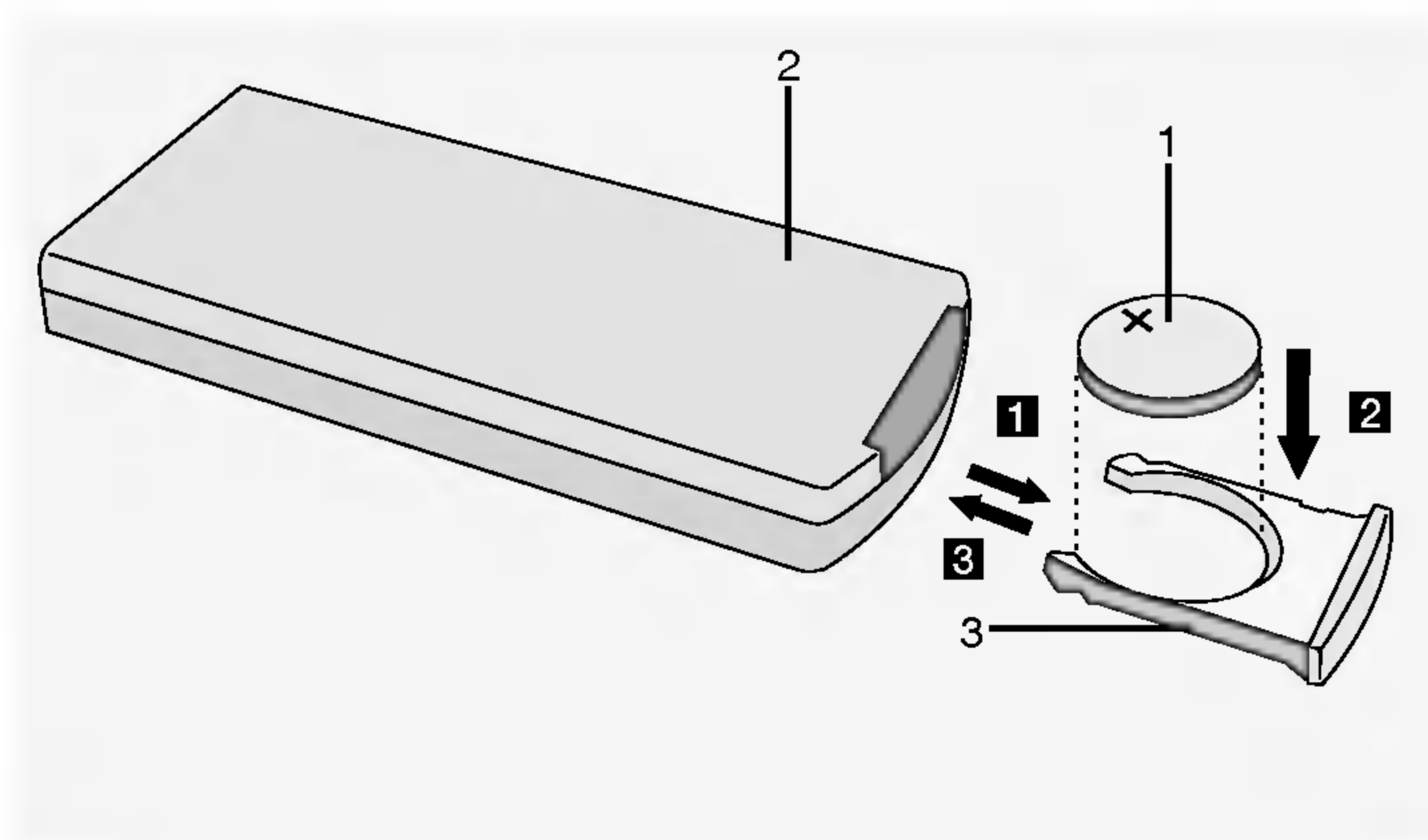
### РАБОТА С УРЕДА

Основни операции .....	11~12
Основни операции със CD/MP3 CD .....	13
Допълнителни операции със CD .....	14
Работа с радиото .....	15~16
Работа с RDS .....	17~20
Плейър за CD чейнджър (опция) .....	21~22

### СПРАВОЧНИК

Технически характеристики .....	23
---------------------------------	----

## Поставяне на батерията



1. ЛИТИЕВА БАТЕРИЯ (CR2025)
2. ЗАДНА СТРАНА НА ДИСТАНЦИОННОТО УПРАВЛЕНИЕ
3. ДЪРЖАТЕЛ НА БАТЕРИЯТА

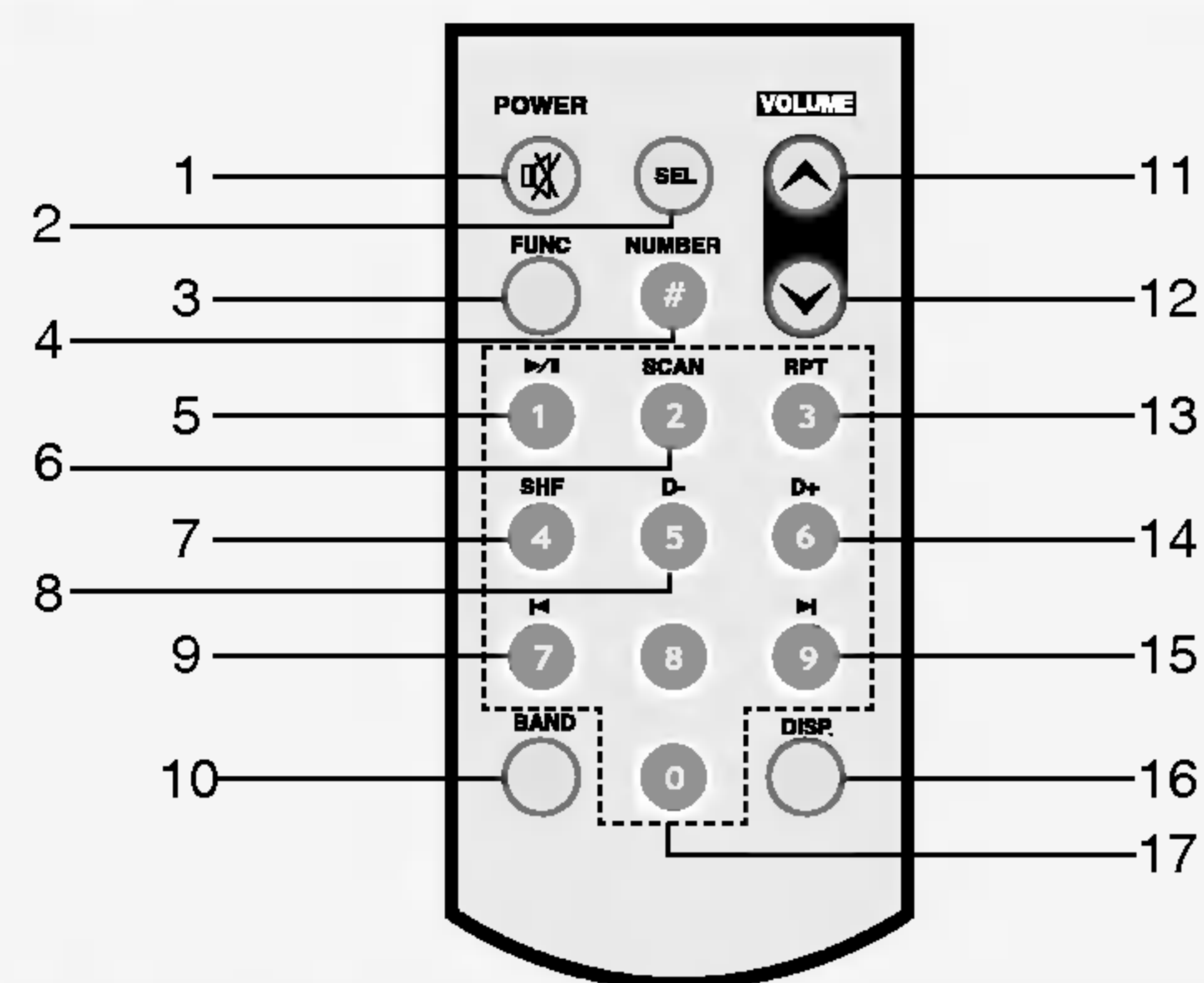
### Основни указания за поставяне

- 1** Извадете държателя на батерията.
- 2** Поставете батерията в държателя.
- 3** Поставете държателя на батерията обратно в първоначалното му положение.

### Забележки

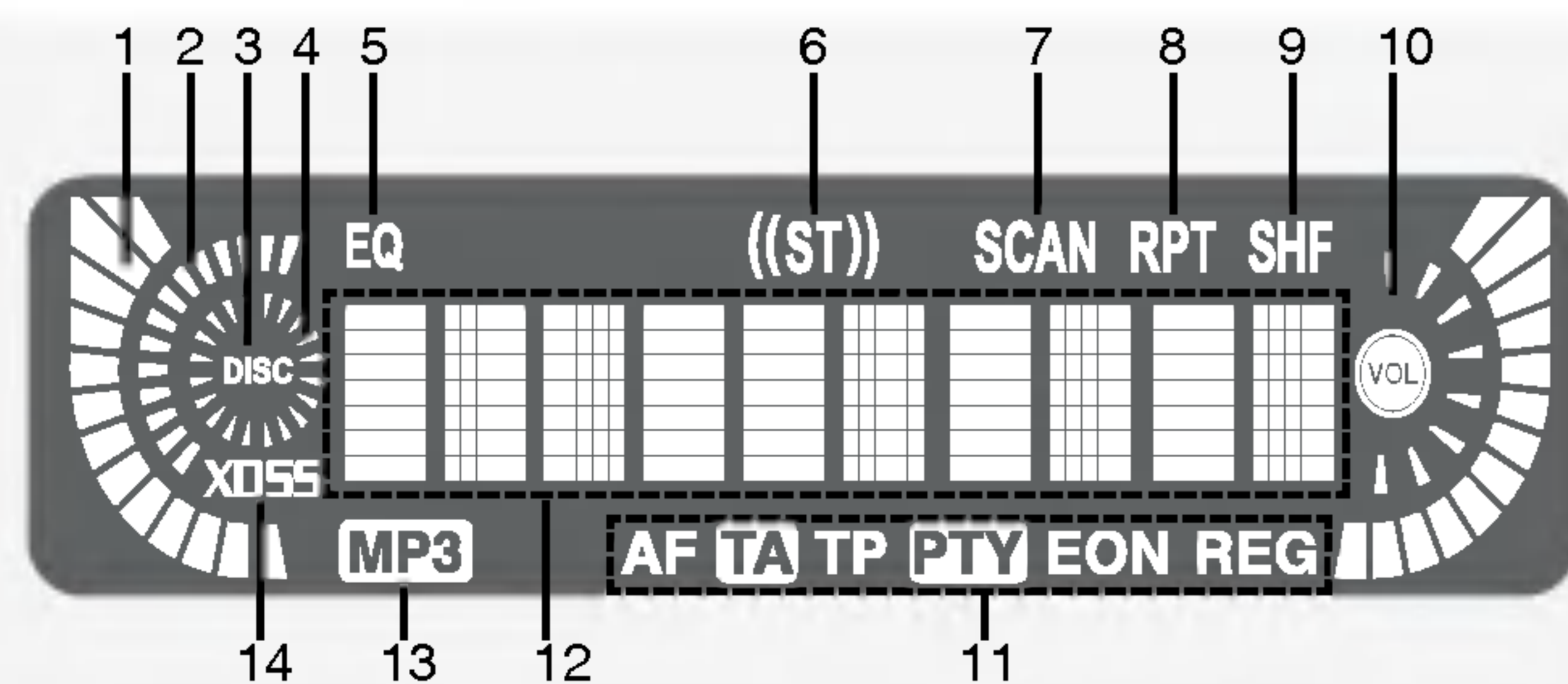
- Тип на батерията: литиева батерия (CR2025)
- Трайност на батерията: около 6 месеца при нормално използване

## Дистанционно управление



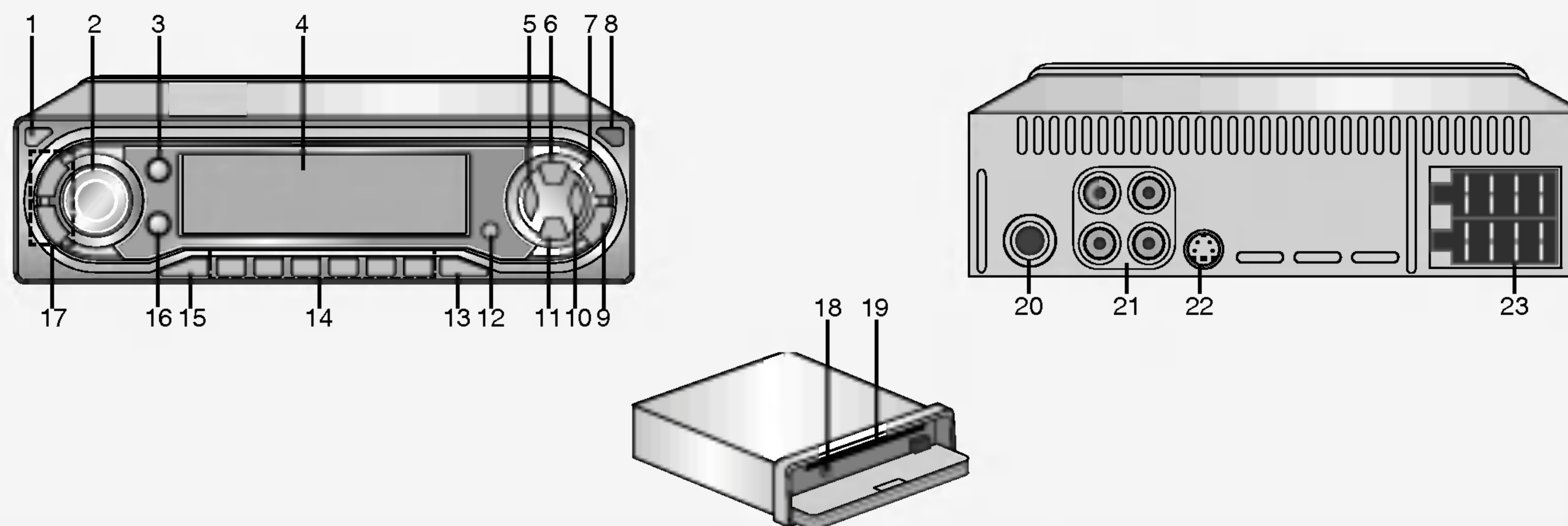
1. Бутон ЕЛ. ЗАХРАНВАНЕ / ИЗКЛ. ЗВУК (POWER (PWR) / MUTE)
2. Бутон ИЗБОР (SEL)
3. Бутон ФУНКЦИЯ (FUNC)
4. Бутон ЦИФРИ (NUMBER)
5. Бутон ВЪЗПРОИЗВЕЖДАНЕ / ПАУЗА (▶/||)
6. Бутон ПРЕТЪРСВАНЕ ИНТРОДУКЦИИ (SCAN)
7. Бутон ПРОИЗВОЛНО ВЪЗПРОИЗВЕЖДАНЕ (SHF)
8. Бутон ИЗБОР НА ДИСК (D-) (Опция) Бутон МРЗ ФАЙЛ -10
9. Бутон CD ПРЕСКАЧАНЕ / ТЪРСЕНЕ (◀) Бутон ТЪРСЕНЕ / НАСТРОЙКА (-)
10. Бутон ЧЕСТОТЕН ОБХВАТ (BAND)
11. Бутон УСИЛВАНЕ НА ЗВУКА (VOLUME UP)
12. Бутон НАМАЛЯВАНЕ НА ЗВУКА (VOLUME DOWN)
13. Бутон ПОВТОРЕНИЕ (RPT)
14. Бутон ИЗБОР НА ДИСК (D+) (Опция) Бутон МРЗ ФАЙЛ +10
15. Бутон CD ПРЕСКАЧАНЕ / ТЪРСЕНЕ (▶) Бутон ТЪРСЕНЕ / НАСТРОЙКА (+)
16. Бутон ДИСПЛЕЙ (DISP)
17. ЦИФРОВИ БУТОНИ (0 - 9)

## Дисплей



1. Индикатор НИВО НА СИГНАЛА
2. Индикатор НАСТРОЙКА НА СТАНЦИЯ
3. Индикатор ДИСК (DISC)
4. Индикатор ВЪЗПРОИЗВЕЖДАНЕ НА ДИСК
5. Индикатор ЕКВАЛАЙЗЕР (EQ)
6. Индикатор СТЕРЕО (ST)
7. Индикатор ПРЕТЪРСВАНЕ ИНТРОДУКЦИИ (SCAN)
8. Индикатор ПОВТОРЕНИЕ (RPT)
9. Индикатор ПРОИЗВОЛНО ВЪЗПРОИЗВЕЖДАНЕ (SHF)
10. Индикатор СИЛА НА ЗВУКА (VOL)
11. Индикатор RDS
12. ГЛАВНА ЧАСТ НА ДИСПЛЕЯ
13. Индикатор МРЗ
14. Индикатор XDSS

## Преден панел / Заден панел

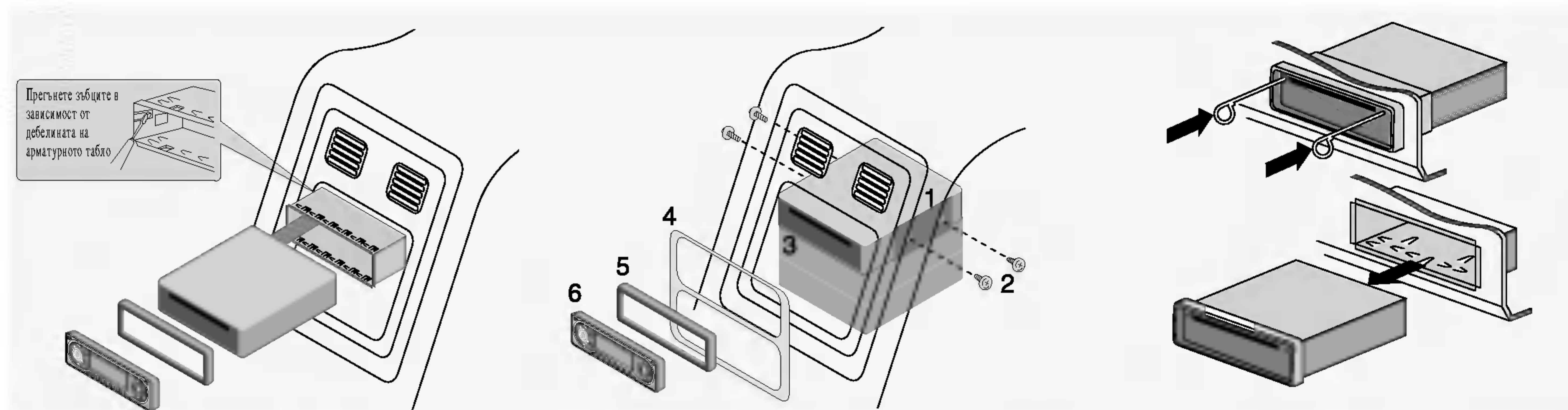


1. Бутон ЕЛ. ЗАХРАНВАНЕ / ИЗКЛ. ЗВУК (POWER (PWR) / MUTE)
2. РЕГУЛАТОР НАГОРЕ/НАДОЛУ (CONTROL UP/DOWN)
3. Бутон ИЗБОР (SEL)
4. ДИСПЛЕЙ
5. Бутон ТИП ПРОГРАМА (PTY)
6. • Бутон АЛТЕРНАТИВНИ ЧЕСТОТИ (AF)  
• Бутон РЕГИОНАЛНА ПРОГРАМА (REG)
7. Бутон XDSS
8. Бутон ОСВОБОЖДАВАНЕ (▲)
9. Бутон ДИСПЛЕЙ (DISP)
10. Бутон ПЪТНА ИНФОРМАЦИЯ (TA)

11. • Бутон автоматично запаметяване (AS)  
• Бутон претърсване за станции за предварително запаметяване (PS)
12. Сензор за дистанционно управление
13. Бутон ЕКВАЛАЙЗЕР (EQ)
14. • Бутони за предварително запаметени станции (1-6)  
• Бутон CD ВЪЗПРОИЗВЕЖДАНЕ / ПАУЗА (▶/||)
- Бутон ПРЕТЪРСВАНЕ ИНТРОДУКЦИИ (SCAN)
- Бутон ПОВТОРЕНИЕ (RPT)
- Бутон ПРОИЗВОЛНО ВЪЗПРОИЗВЕЖДАНЕ (SHF)

- Бутон ИЗБОР НА ДИСК (D-/+) (Опция)
- Бутон MP3 ФАЙЛ -10 /+10 (D-/+)
15. Бутон ЧЕСТОТЕН ОБХВАТ (BAND)
16. Бутон ФУНКЦИЯ (FUNC)
17. Бутон ТЪРСЕНЕ  
• Бутон CD ПРЕСКАЧАНЕ / ТЪРСЕНЕ (◀/▶)  
• Бутон ТЪРСЕНЕ / НАСТРОЙКА (-/+)
18. Бутон ИЗВАЖДАНЕ (▲)
19. Гнездо за поставяне на CD
20. ГНЕЗДО ЗА ВКЛЮЧВАНЕ НА АНТЕНА
21. ИЗХОДНИ ЖАКОВЕ (Опция)
22. КОНЕКТОР ЗА CD ЧЕЙНДЖЪР (Опция)
23. КОНЕКТОР ЗАХРАНВАНЕ / ТОНКОЛОНИ

## Монтаж



### Основни стъпки при монтаж

Преди монтиране трябва да поставите контактният ключ в положение ИЗКЛЮЧЕНО (OFF) и да свалите клемите от акумулатора на колата, за да избегнете късо съединение.

- 1 Свалете старото радио.
- 2 Направете необходимите свързвания
- 3 Поставете монтажния кожух
- 4 Монтирайте уреда в монтажния кожух

### Сваляне на старото радио

Ако в арматурното табло вече има поставен монтажен кожух за радио, той трябва да бъде свален.

### Монтаж по ISO-DIN

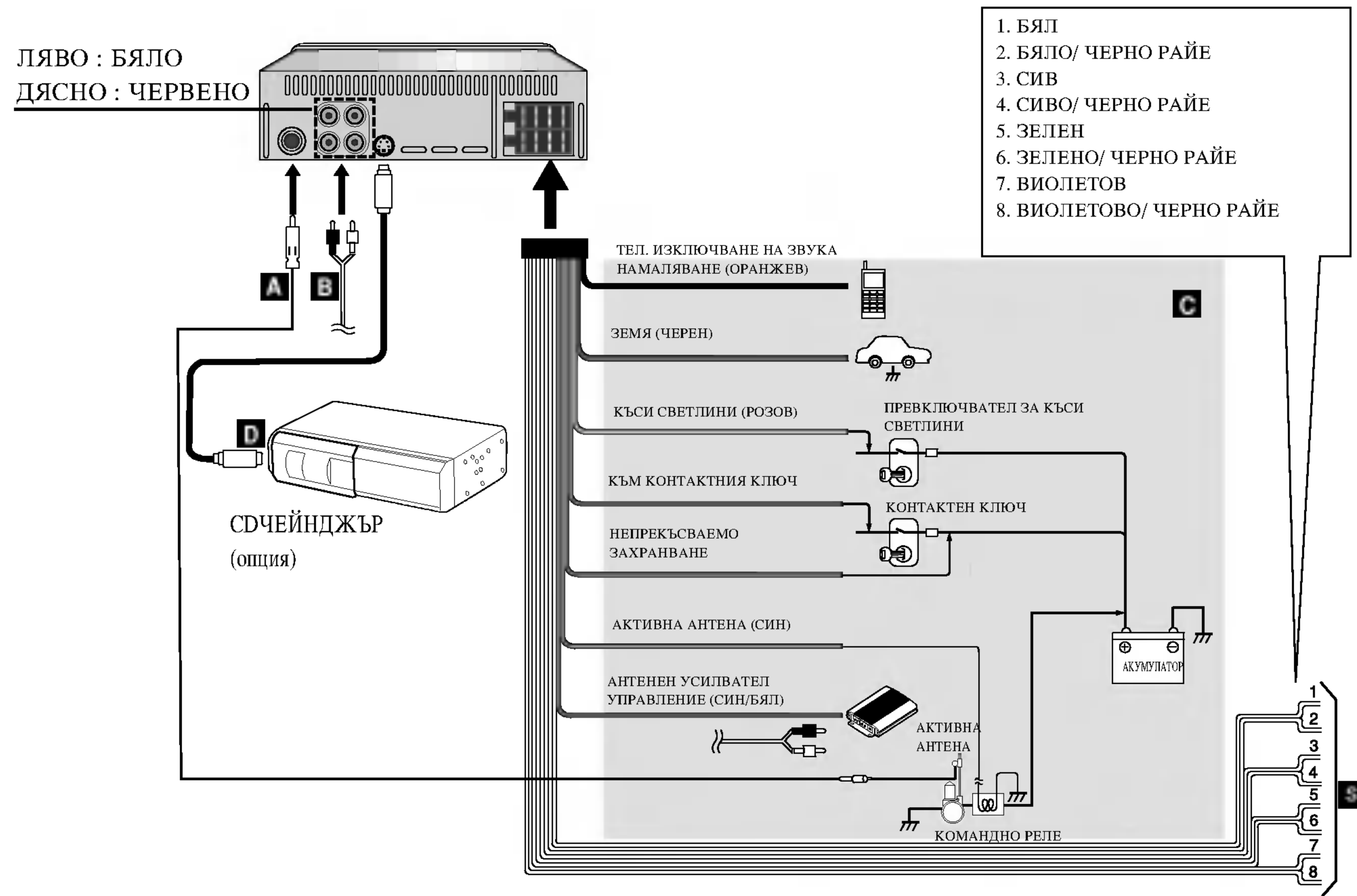
- 1 Вкарайте с плъзгане радиото в рамката по ISO-DIN.
- 2 Поставете болтовете, свалени от старото радио.
- 3 Вкарайте с плъзгане радиото и рамката в отвора в арматурното табло.
- 4 Поставете адаптиращата рамка на арматурното табло.
- 5 Поставете декоративната рамка на радиото. Вдлъбнатината на декоративната рамка трябва да бъде отдолу.
- 6 Монтирайте предния панел, като първо поставите на съответното място дясната му страна, а след това натиснете лявата, за да се затвори.

### Когато сваляте уреда от монтажния кожух

Ако трябва да свалите уреда от монтажния кожух, постъпете по следния начин:

- 1 Свалете задната опора от уреда.
- 2 Свалете предния панел от уреда.
- 3 Пъхнете предмет, който да послужи за лост, в отвора от едната страна на уреда и го дръпнете към себе си. Извършете същата операция и от другата страна и издърпайте уреда от монтажния кожух.

## Схема на свързване





## Свързване

### Предпазна мярка

Преди свързване трябва да поставите контактния ключ в положение **ИЗКЛЮЧЕНО** (OFF) и да свалите  $\ominus$  клемата от акумулатора, за да избегнете късо съединение.

### Забележки

- Направете правилно свързване, както е посочено на схемата на свързване.
- Не използвайте събрани заедно проводниците  $\ominus$  на отделните тонколони.

### A От антената

**B** От входното гнездо за активна антена (2 канала или 4 канала, опция)

### C Към инсталацията на колата

#### Цветовете на проводниците

- **СИН/ БЯЛ:** Този проводник е за свързване към антенен усилвател (дистанционно включване)
- **ОРАНЖЕВ:** Този проводник е за свързване към телефонната линия.
- **ЖЪЛТ:** Този проводник е за свързване към клемите на акумулатора, от който винаги се подава захранване (непрекъсваемо захранване).
- **СИН:** Този проводник е за свързване към напълно автоматична активна антена. При коли, снабдени с активна антена, потребителят на мощност на активната

антена трябва да се свърже към клемата на ключа на командното реле.

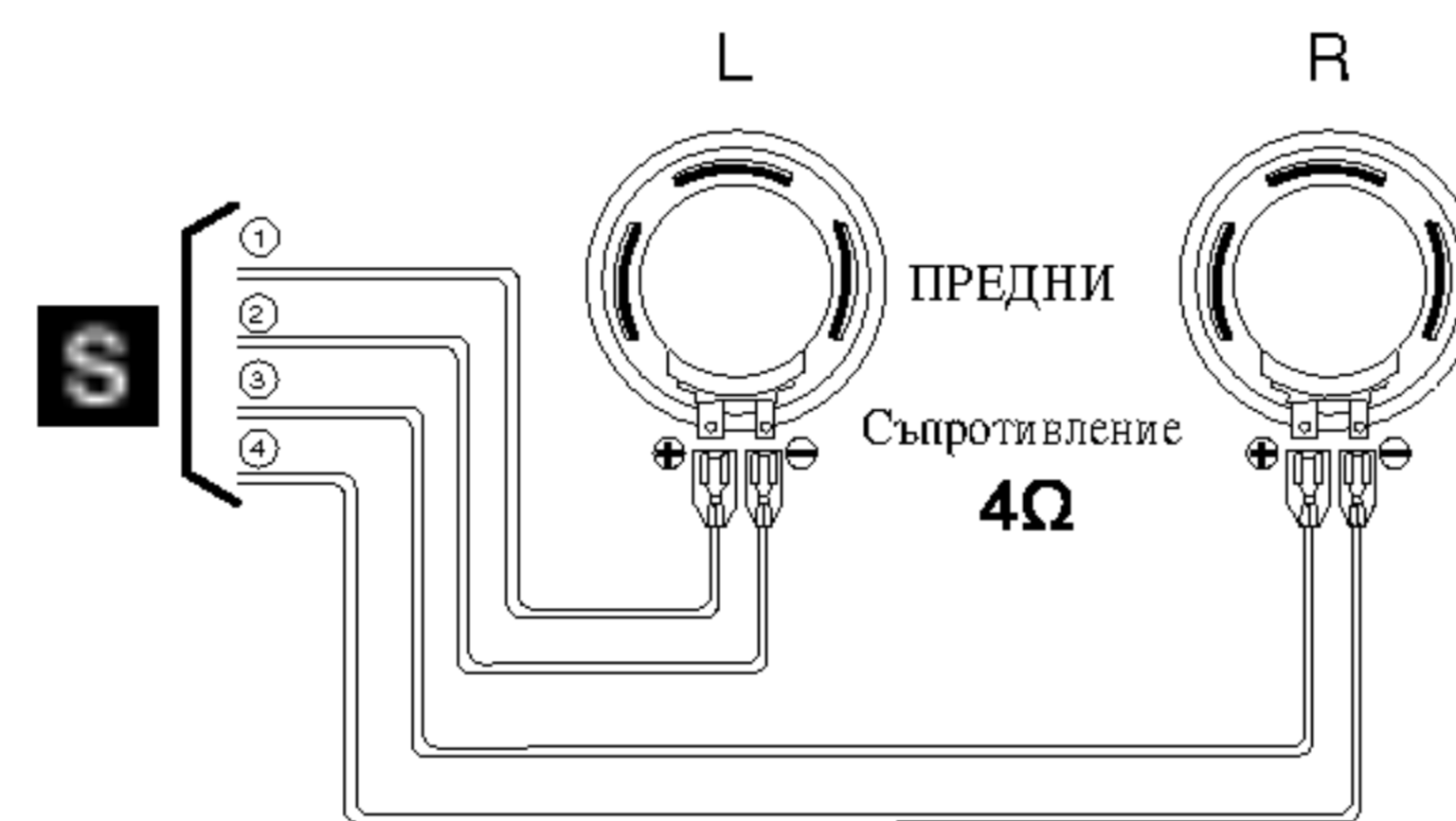
Този проводник не се използва при коли с ръчна или полуавтоматична антена.

- **РОЗОВ:** Този проводник е за свързване към линията за къси светлини.
- **ЧЕРВЕН:** Този проводник е за свързване към клемата, от която се подава ел. захранване, когато контактният ключ е в положение ACC.
- **ЧЕРЕН:** Този проводник е за свързване към „земя“.

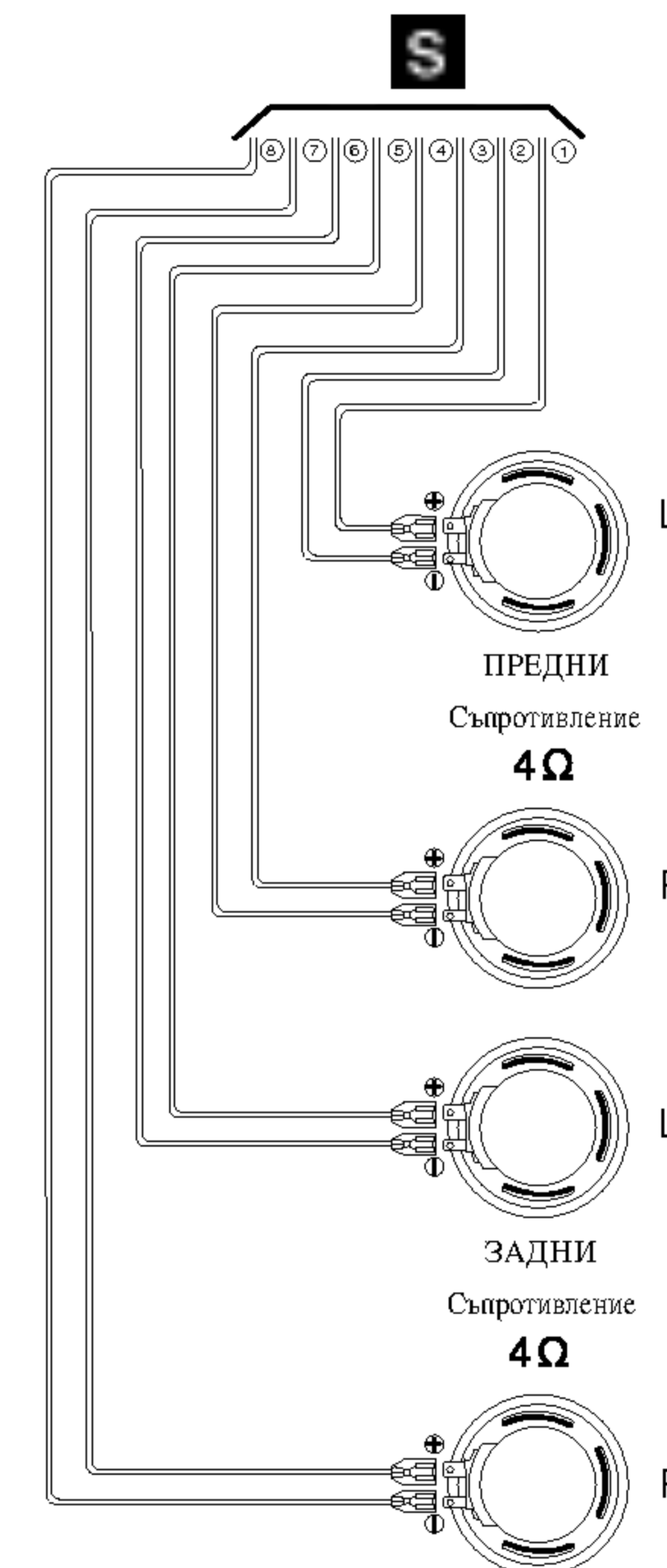
### D Свързване на CD чейнджър (опция)

- Вашият автомобилен ресивър работи като управляващо устройство за CD чейнджър, който можете да си купите по-късно, ако не сте го направили вече.
- Подходящият кабел, показан на схемата, се доставя заедно със CD чейнджъра.

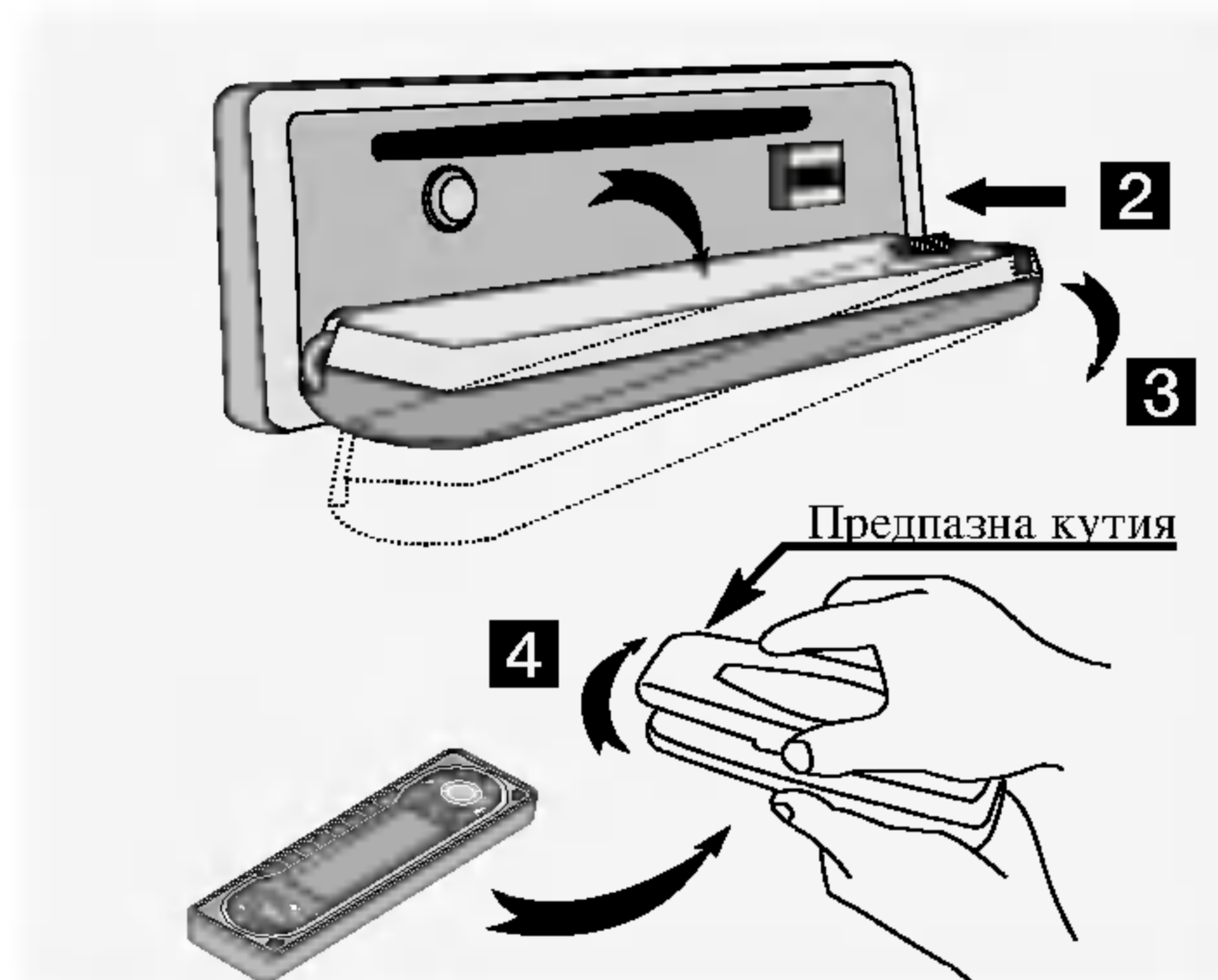
### Свързване на 2 тонколони



### Свързване на 4 тонколони



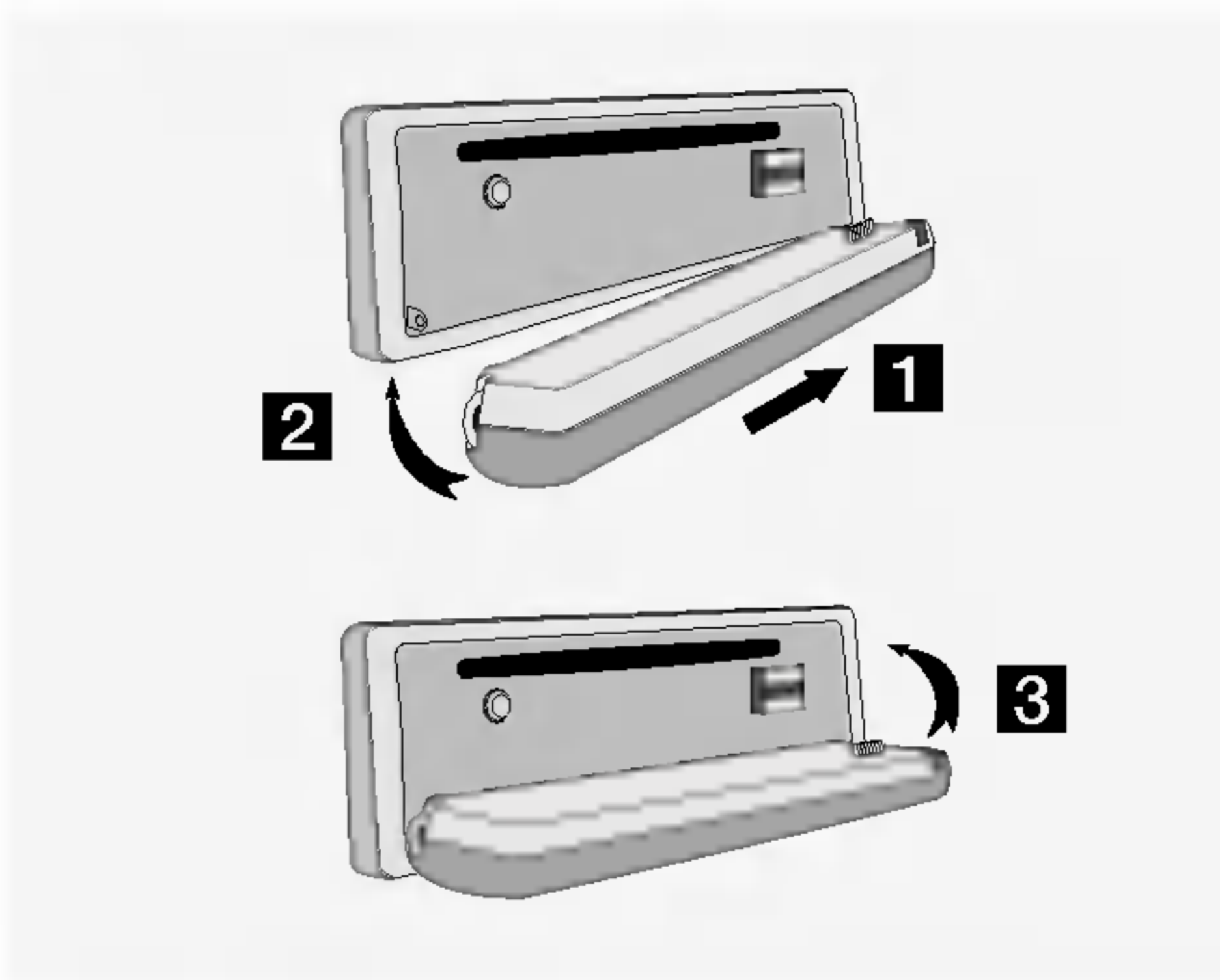
## Демонтираш се преден панел



### Демонтиране на предния панел

Предният панел на този уред може да се демонтира с цел предотвратяване на кражба.

- 1** Натиснете бутона **ОСВОБОЖДАВАНЕ** (🏠) за да отворите предния панел.
- 2** Бутнете надясно предния панел.
- 3** Издърпайте предния панел.
- 4** Поставете предния панел в доставената предпазна кутия.

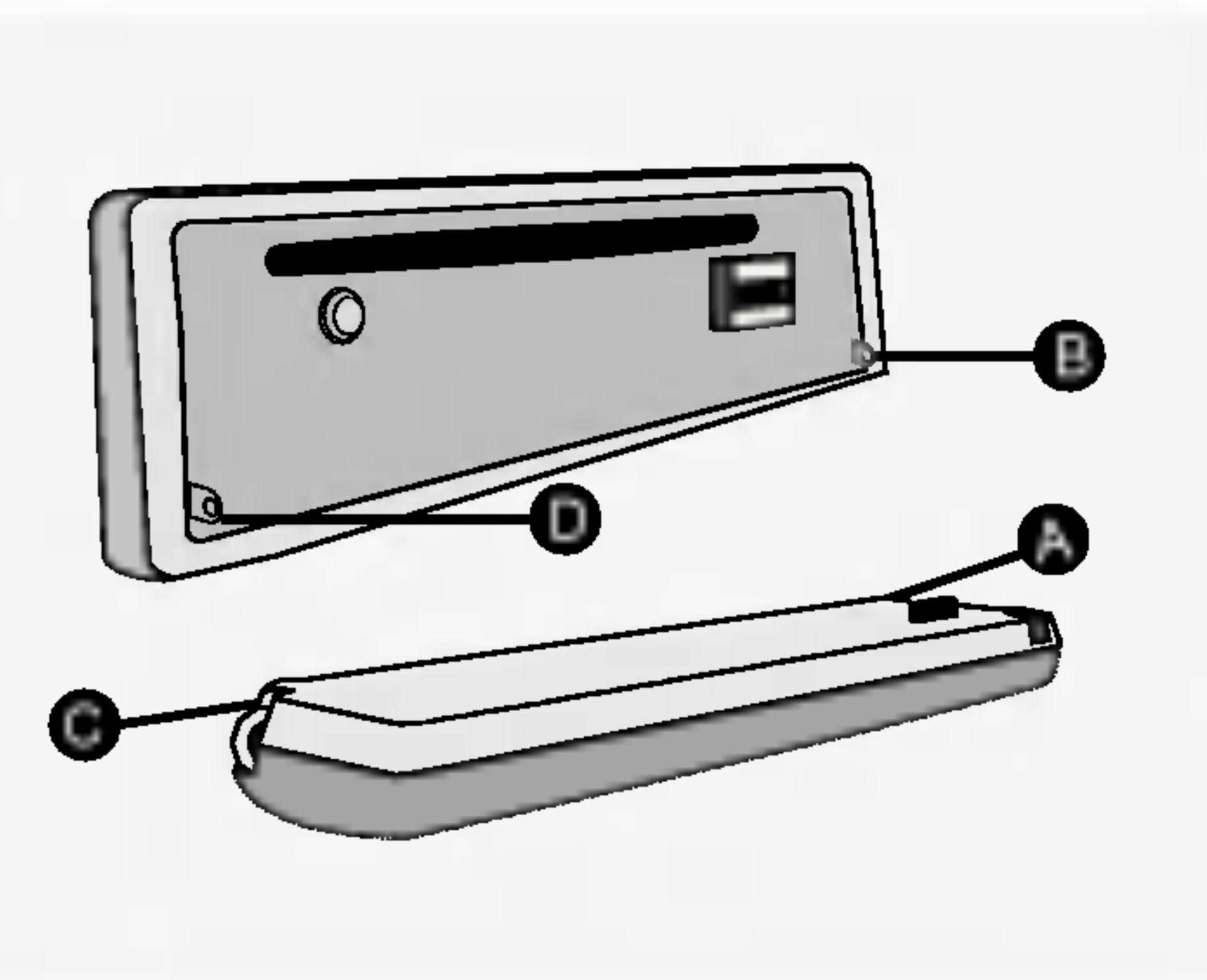


### Монтиране на предния панел

- 1** Закрепете **A** на предния панел към **B** на главния уред.
- 2** Закрепете **C** на предния панел към **D** на главния уред, като бутате предния панел надясно.
- 3** Затворете предния панел.

### Забележки

- Когато демонтирате или монтирате предния панел, не натискайте дисплея или командните бутони.
- Командните бутони може да не работят правилно, ако предният панел не е монтиран правилно. Ако стане така, натиснете леко предния панел.



- Не оставяйте предния панел на място, изложено на висока температура или директни слънчеви лъчи.
- Не изпускайте предния панел и не го подлагайте по никакъв начин на силен удар.
- Не позволявайте летливи вещества, като бензин, разреждател или инсектициди, да влязат в контакт с повърхността на предния панел.
- Не се опитвайте да разглобявате предния панел.

## Основни операции

### ВКЛЮЧВАНЕ и ИЗКЛЮЧВАНЕ на ЕЛ. ЗАХРАНВАНЕТО

- Натиснете бутон **ЕЛ. ЗАХРАНВАНЕ (PWR)** или който и да е друг бутон, за да включите уреда.
- Когато поставите CD в гнездото за CD, уредът се включва.
- Натиснете бутон **ЕЛ. ЗАХРАНВАНЕ (PWR)** в продължение на повече от 2 секунди, за да изключите уреда.
- Когато предният панел е отворен в продължение на повече от 30 секунди, уредът автоматично се изключва.

#### **Забележки**

- Когато изключвате уреда, той автоматично запазва силата на звука преди изключването.
- Когато включите уреда, той започва да работи със запазената сила на звука.

### ФУНКЦИЯ 'ИЗКЛЮЧВАНЕ НА ЗВУКА'

- Бутонът **ИЗКЛ. ЗВУК** има функцията да включва/ изключва състоянието **ИЗКЛЮЧЕН ЗВУК**.
- Състоянието на изключен звук се освобождава, когато се натисне повторно който и да е бутон.

### Бутон ФУНКЦИЯ (FUNC)

Този бутон служи за превключване между функцията **CD** и **РАДИО**.  
(CD ↔ RADIO)

### Бутон ИЗБОР (SEL)

- 1 Натиснете бутон **ИЗБОР (SEL)** последователно, за да изберете режима, който желаете да настроите, а именно: сила на звука, басы, високи тонове, баланс и фейдър. На дисплея светват индикаторите на режимите в следната последователност:

→ VOL → BAS → TRB → BAL → FAD →

- 2 Завъртете наляво или надясно **РЕГУЛАТОРА**, за настроите качеството на звука.

	Завъртане надясно	Завъртане наляво
<b>VOL</b>	Усилва звука	Намалява звука
<b>BAS</b>	Увеличава силата на басите	Намалява силата на басите
<b>TRB</b>	Увеличава силата на високите тонове	Намалява силата на високите тонове
<b>BAL</b>	Намалява силата на звука на лявата тонколона	Намалява силата на звука на дясната тонколона
<b>FAD</b>	Намалява силата на звука на предните тонколони	Намалява силата на звука на задните тонколони

#### **Забележка**

Уредът не може да регулира басите и високите тонове в режим на включен еквайзер (**EQ**).

### XDSS (система за усилено динамично звучене)

Натиснете бутон **XDSS**, за да усилите високите тонове, басите и ефекта на триизмерен звук.

### Бутон ЕКВАЛАЙЗЕР (EQ)

Всяко натискане на бутон **EQ** превключва уреда в друг режим на еквайзера, както следва:

**Pop → Classic → Rock → Jazz → Vocal**

- **Pop** : Оптимизиран за ритъм енд блус, соул и кънтри музика.
- **Classic** : Оптимизиран за оркестрова музика.
- **Rock** : Оптимизиран за хардрок и хеви метал.
- **Jazz** : Сладко звучене с приятно чувство.
- **Vocal** : Мощен реализъм с високо качество на звука.

### РЕГУЛАТОР НАГОРЕ/НАДОЛУ

- 1 След като изберете съответния режим с помощта на бутон **ИЗБОР (SEL)**, регулирайте желаната функция чрез завъртане на този регулатор в рамките на 6 секунди. След като приключите с избирането на режим, уредът се връща в първоначалния си режим.
- 2 Функциониране на дисплея във всички режими: Цифровият дисплей се променя при завъртане на регулатора.

## Основни операции

Освен функциите на тази страница, бутоните на дистанционното управление задействат останалите функции по същия начин, както бутоните на главния уред. **Насочете дистанционното управление към сензора.**

### ВКЛЮЧВАНЕ и ИЗКЛЮЧВАНЕ на ЕЛ. ЗАХРАНВАНЕТО

Натиснете бутон POWER в продължение на повече от 2 секунди.

### ФУНКЦИЯ 'ИЗКЛЮЧВАНЕ НА ЗВУКА'

Натиснете за кратко бутон POWER.

### ФУНКЦИЯ Цифри (NUMBER) #

Включва режим въвеждане на цифри.

### Цифри от 0 до 9

- Запомняват радиостанции (1~6)
- Избират номер на предварително запаметена станция (1~6)
- Директен избор на песен (0~9)

(Пример: песен номер 19)

**1** натиснете бутон #.

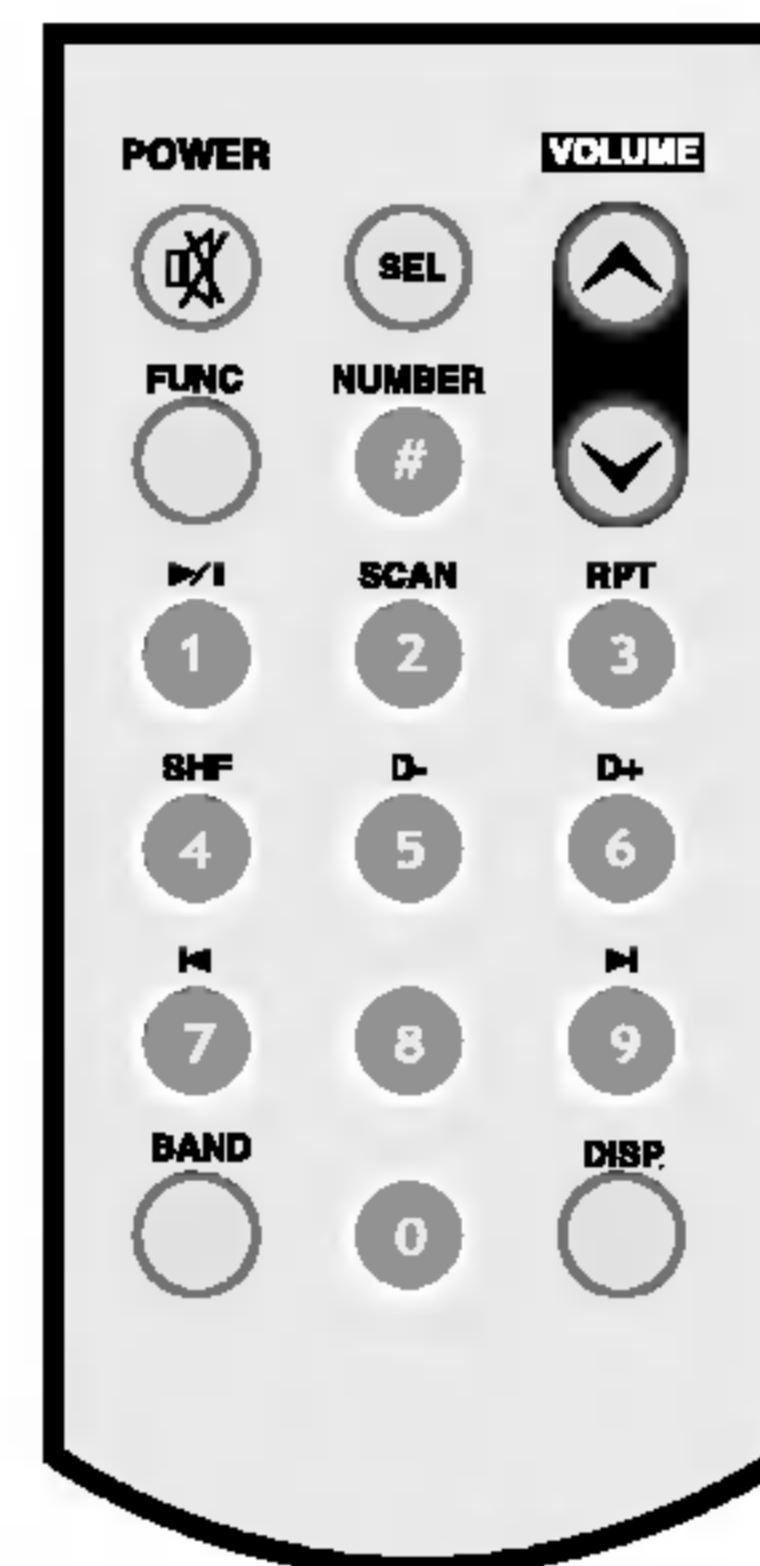
**2** натиснете 1, 9

### Регулиране на ЗВУКА

**1** Натиснете бутон ИЗБОР (SEL) неколкократно, за да изберете режима, който желаете да настроите, а именно: сила на звука, бази, високи тонове, баланс и фейдър.

**2** Натиснете и задръжте бутон  $\wedge$  или  $\vee$  за да настроите качеството на звука.

Ако с бутон ИЗБОР (SEL) не се избере някакъв режим, с натискане на  $\wedge$  или  $\vee$  може да се регулира само силата на звука.



### Предварително запаметени станции

- АВТОМАТИЧНА настройка  
Натиснете бутон  $\ll/\gg$  в продължение на повече от 1 секунда.
- РЪЧНА настройка  
Натиснете бутон  $\ll/\gg$  в продължение на повече от 2 секунди, а след това неколкократно, докато се появи желаната станция.

### CD ПРЕСКАЧАНЕ/ТЪРСЕНЕ

- CD ПРЕСКАЧАНЕ  
Натиснете бутон  $\ll/\gg$  в продължение на повече от 1 секунда.
- CD ТЪРСЕНЕ (само CD)  
Натиснете и задръжте бутон  $\ll/\gg$  докато се появи желаният пасаж.

### ФУНКЦИЯ Дисплей (DISP) .

- За да се появи на дисплея часът, натиснете кратко един път бутон ДИСПЛЕЙ (DISP).
- За да се появи на дисплея информация за MP3 файла (ID3 Tag), натиснете кратко два пъти бутон ДИСПЛЕЙ (DISP).

## Основни операции със CD/MP3 CD

### Възпроизвеждане – основни операции

- 1 Поставете диск с етикета нагоре, за да започне възпроизвеждане. Ако вече има поставен диск, натиснете бутон **ФУНКЦИЯ (FUNC)**, за да изберете работа с CD/MP3 CD. Индикаторът DISC светва и на дисплея се появяват номерът на песента и изтеклото време на възпроизвеждане.
- 2 Регулирайте силата на звука чрез завъртане на **РЕГУЛАТОРА НАГОРЕ/НАДОЛУ**.

### Превключване на аудиоизточниците

Натиснете бутон **ФУНКЦИЯ (FUNC)**, за да преустановите възпроизвеждането на CD/MP3 CD и да превключите на радио. За да възобновите възпроизвеждането на CD/MP3 CD от началото на последната възпроизвеждана песен, натиснете отново този бутон.

### Забележки

- Дискът е поставен в устройството или е изваден, когато то не е включено.
- Възпроизвеждането започва от първата песен на диска само при поставяне на нов диск. В други случаи (когато превключите от радио на CD или включите уреда), възпроизвеждането започва от началото на песента, която е била възпроизвеждана при спиране на възпроизвеждането.
- Диск може да се вкара в уреда, като го поставите в гнездото за поставяне на CD, а след това или го бутнете леко с пръсти, или натиснете бутон
- Подходящ CD: Този уред е предназначен да работи само с 12-сантиметрови (5-инчови) дискове.
- Този уред може да възпроизвежда CD-R или CD-RW, които съдържат аудиозаглавия или MP3 файлове.

### Бутон за възпроизвеждане на CD/MP3 CD

▲	Изважда диск. За да извадите CD, натиснете добре. Уредът автоматично превключва в режим на радиоприемане.
▶/	Възпроизвежда или временно спира възпроизвеждането. Номерът на песента и изтеклото време мигат на дисплея. За да се възобнови възпроизвеждането, натиснете отново.
▶	Прескачане до следващата песен чрез кратко натискане (за по-малко от 1 секунда). Всяко допълнително натискане прескача напред още една песен. Придвижване напред по диска. Натиснете и задръжте, докато стигнете началото на желаното място, и тогава го пуснете (само CD).
◀	Рестартира текущо възпроизвежданата песен чрез кратко натискане (за по-малко от 1 секунда). Всяко допълнително натискане прескача назад още една песен. Придвижване назад по диска. Натиснете и задръжте, докато стигнете началото на желаното място, и тогава го пуснете (само CD).

## Допълнителни операции със CD

### Възпроизвеждане с ПРЕТЪРСВАНЕ НА ИНТРОДУКЦИИТЕ

Натиснете бутон **SCAN** по време на възпроизвеждане. Светва индикаторът **SCAN** и първите 10 секунди от всички писти на диска започват да се възпроизвеждат подред. Щом откриете желаната писта, натиснете отново **SCAN**. Уредът се връща към нормално възпроизвеждане.



Номер на песен

Време на възпроизвеждане

#### Забележки

- Възпроизвеждане с претърсване на интродукциите не може да се изпълнява при възпроизвеждане с повторение или при произволно възпроизвеждане.
- След като се възпроизведат подред първите 10 секунди от всички песни на диска, уредът ги повтаря, докато възпроизвеждането с претърсване на интродукциите не бъде спряно.

### Възпроизвеждане с ПОВТОРЕНИЕ

Натиснете бутон **RPT** по време на възпроизвеждане. Светва индикаторът **RPT** и текущо избраната песен започва да се възпроизвежда с повторение. За да отмените възпроизвеждането с повторение, натиснете отново **RPT**.



#### Забележки

- Ако не е избрано възпроизвеждане с повторение, всички песни на диска се възпроизвеждат повторно.
- Възпроизвеждането с повторение не може да се изпълнява при възпроизвеждане с претърсване на интродукциите или при произволно възпроизвеждане.

### ПРОИЗВОЛНО възпроизвеждане

Натиснете бутон **SHF** по време на възпроизвеждане. Светва индикаторът **SHF** и песните на диска започват да се възпроизвеждат в произволен ред. За да отмените произволното възпроизвеждане, натиснете отново **SHF**.



#### Забележки

- Произволното възпроизвеждане не може да се изпълнява при възпроизвеждане с претърсване на интродукциите. Ако по време на произволно възпроизвеждане изберете възпроизвеждане с повторение, произволното възпроизвеждане се отменя.
- При произволно възпроизвеждане, дори и да натискате многократно **◀** възпроизвеждането започва отново само от началото на текущо избраната песен.

### Информация за MP3 файлове

Натиснете два пъти бутон **DISP** по време на възпроизвеждане на MP3 файл.

- Информацията за заглавие, изпълнител или албум на MP3 файла (ID3 TAG) се показва на дисплея.
- Ако няма информация за MP3 файла, на дисплея се показва съобщение "NO ID3 TAG".

### MP3 ФАЙЛ -10/+10

По време на възпроизвеждане натиснете бутон **-10 (D-)**, за да се върнете на предната 10-а песен или натиснете бутон **+10 (D+)**, за да отидете на следващата 10-а песен.

#### За ваша информация

- Автоматично зареждане

Когато дискът е изваден с натискане на **▲** той ще се зареди автоматично отново след 10 секунди, ако дотогава не сте го извадили от устройството.

## Работа с радиото



### Предварително запамяване на станции

На бутоните за предварително запаметени станции могат да се запаметят до 6 станции от всеки честотен обхват: F1, F2, F3, MW.

**1** Натиснете бутон **BAND**, за да изберете желанния честотен обхват. Ако в уреда е поставен CD, натиснете бутон **ФУНКЦИЯ (FUNC)**, за да изберете функция РАДИО.

**2** Настройте станцията, която ще бъде запаметена, като натискате бутон **НАСТРОЙКА (+/-)**.

- **АВТОМАТИЧНА** настройка  
Натиснете бутон **НАСТРОЙКА (+/-)** в продължение на по-малко от 1 секунда.
- **РЪЧНА** настройка  
Натиснете бутон **НАСТРОЙКА(+/-)** в продължение на повече от 2 секунди, а след това неколккратно, докато се появи желаната станция.

**3** Натиснете един от бутоните за предварително запаметени станции (1 - 6) и го задръжте по-дълго от една секунда. На дисплея се показва номера на натиснатия бутон за предварително запаметена станция.

**4** Повторете стъпки 2 и 3, за да настроите и запаметите други станции.

### Забележки

- Тъй като F1, F2 и F3 са от един и същ честотен обхват, за FM могат да се запаметят до 18 станции.
- Когато на бутон за предварително запаметени станции, на който вече има запаметена станция от същия честотен обхват, се запамети друга станция, предварително запаметената станция автоматично се изтрива.

### Автоматично запамяване на станции

Функцията за автоматично запамяване на станции се използва, за да се запаметят автоматично до 6 станции за всеки честотен обхват.

**1** Натиснете **BAND**, за да изберете желанния честотен обхват.

**2** Натиснете и задръжте по-дълго от 2 секунди бутон **AS/PS** (автоматично запамяване/ претърсване за станции за предварително запамяване). Претърсването започва от честотата, показана на дисплея в момента, продължава към по-високите честоти и спира, когато след еднократно претърсване се настроят и запаметят 6 станции с честоти, на които може да се приема.

## Работа с радиото

### Забележки

- Настройка и запамятаване на станции не се извършва, ако не се открият станции.
- Когато се извършва автоматично настройване и запамятаване на станции, запаметените преди това станции автоматично се изтриват.
- За да спрете автоматичното настройване и запамятаване на станции, натиснете отново бутон **AS/PS** (автоматично запамятаване/ претърсване за станции за предварително запамятаване) или който и да е от бутоните за предварително запаметени станции (1 - 6).

### Претърсване на предварително запаметени станции

Натиснете кратко бутон **AS/PS** (автоматично запамятаване/ претърсване за станции за предварително запамятаване).


Всички предварително запаметени станции се настройват една след друга, всяка в продължение на 5 секунди.

За да прекратите претърсването, натиснете отново бутон **AS/PS** или който и да е от бутоните за предварително запаметени станции (1 - 6).

### Избиране на предварително запаметена станция

Натиснете бутон **BAND**, за да изберете желания честотен обхват и натиснете този от бутоните за предварително запаметени станции (1 - 6), който желаете. Номерът на бутона за предварително запаметена станция се показва на дисплея и предварително запаметената станция започва да се приема.

### Слушане на радио

- 1** Натиснете който и да е бутон (освен ) за да включите уреда.

На дисплея се показва радиочестотата. Ако уредът изпълнява функцията **CD**, натиснете бутон **ФУНКЦИЯ (FUNC)**, за да изберете функцията **РАДИО**.

- 2** Натиснете бутон **BAND**, за да изберете желания честотен обхват.

На дисплея се показва индикатора на честотния обхват **F1, F2, F3, MW**.

- 3** Натискайте бутон **НАСТРОЙКА(+/-)** в продължение на повече от 2 сек, а след това неколккратно, докато се появи желаната станция. Натиснете **НАСТРОЙКА (+)**, за да увеличите, или **НАСТРОЙКА (-)**, за да намалите честотата. За да промените бързо честотата, натиснете и задръжте по-дълго **НАСТРОЙКА(+/-)**.

### Търсене и настройка на станция

Функцията **ТЪРСЕНЕ** се използва за автоматично намиране на станция.

- Натиснете **НАСТРОЙКА(+/-)**, за да започне функцията **ТЪРСЕНЕ**.
- Натиснете **НАСТРОЙКА (+)**, за да потърсите на по-високи честоти, а **НАСТРОЙКА (-)** за по-ниски честоти. Търсенето спира, когато се настрои най-близката станция с добро приемане.
- Натиснете **НАСТРОЙКА(+/-)** неколккратно, докато започнете да приемате желаната радиостанция.



## Работа с RDS

### Относно RDS

RDS (Radio Data System – система за радиопренос на данни) е метод за предаване на информационни сигнали заедно със сигналите от предавателя. Вашият тунер може да разшифрова тези сигнали и да извежда информацията на дисплея. Тези кодове съдържат следната информация. Име на програмната услуга (PS), списък на типовете програми (PTY), пътна информация (TA), точно време (CT), радиотекст (RT).

### Опции на RDS за показване на дисплея

Системата RDS е способна да предава най-разнообразна информация в допълнение към основната позивна, която се появява при първоначална настройка на радиостанцията. При нормално функциониране на RDS на дисплея се показва името на радиостанцията, радиомрежата или буквите на позивната. С натискане на бутон **DISP** върху предния панел можете да избирате в последователен цикъл различни типове данни:

(CT → FREQUENCY → PTY → RT → PS)

- **CT** (Time controlled by the channel – време, управлявано от канала): Дава възможност уредът да приема точното време и да го показва на дисплея.
- **PTY** (Program type recognition – разпознаване на типа програма): Името на програмата се показва на дисплея.

- **RT** (Radio text recognition – разпознаване на радиотекст): Информацията от радиостанцията се показва на дисплея.
- **PS** (Program Service name – име на програмната услуга): Заглавието на програмата се показва на дисплея.

### Забележка

Някои RDS станции може да не предлагат всички тези допълнителни услуги. Ако желаната информация за избрания режим не се предава, на дисплея се показва едно от следните съобщения **NO CLOCK** (няма часовник), **PTY NONE** (няма тип програма), **RT NONE** (няма радиотекст).

- **PI** (Program Identification – идентификация на програмата) Съдържа допълнителна информация за работата на регионална програма.
- **AF** (Alternative Frequencies for the actual program – алтернативна честота за текуща програма)
- **TP** (Traffic Program Identification – идентификация на програма с пътна информация)
- **TA** (Traffic Announcement Identification – идентификация на пътна информация)
- **EON** (Enhanced Other Networks – разширени други мрежи) Информация за други програми, за да се използват техни услуги, като пътна информация и т.н.

### Забележки

- RDS може да се приема само в честотния обхват FM.
- Функцията PS позволява имената на станциите да се показват на дисплея само с букви.
- За приемането на информация за проследяване на мрежата (Network Tracking) се използват кодовете PI и AF. Кодът PI идентифицира страната, района и системата на излъчване. Кодът AF дава списък на честотите за приемане на същата радиoproграма в района и тунерът автоматично се прехвърля на честота, която предлага по-добро качество на приемане, без да се налага прекъсване на програмата чрез функцията ТЪРСЕНЕ.
- Автоматично могат да се приемат програми с пътна информация, като се използват функциите TP/TA.
- EON-TA: При активирана функция EON, могат да се чуят съобщения с пътна информация, когато се слуша програма, неизлъчваща такава информация. За да се извърши това, тунерът се прехвърля на другата програма само за съобщенията, като след това автоматично се връща на слушаната преди това програма.
- Изборът на PTY (тип програма) дава възможност да се избере съдържание на програмите, които поддържат тази услуга.

## Работа с RDS

### ПОКАЗВАНЕ НА ИМЕТО НА СТАНЦИЯ

Името на станцията се показва автоматично на дисплея, когато се приема RDS станция.

### ФУНКЦИЯ AF/REG НА RDS

За да се включи или изключи функцията AF (Network-Tracking – проследяване на мрежата), натиснете кратко бутон 'AF'. За да се включи или изключи функцията REG (Regional Network Tracking – проследяване на регионалната мрежа), натиснете бутон 'AF' в продължение на повече от 2 сек.

#### • Режим 1 (AF: вкл./REG: вкл.):

Проследяването на мрежата е активирано. Включва се режим РЕГИОНАЛНА ПРОГРАМА (функцията AF по всяко време прехвърля тунера от една на друга станция, излъчваща същата програма). Режимът РЕГИОНАЛНА ПРОГРАМА се избира само в случай че шофирате в определени области.

#### • Режим 2 (AF: вкл./REG: изкл.):

Проследяването на мрежата е активирано. Функцията AF прехвърля тунера на други станции, които принадлежат на радиомрежата, приемана в момента.

Понякога може да се приеме станция от същата мрежа, излъчваща различна регионална програма. Това може да възникне само в случай на регионализирана програма; в режим 2 това не е повреда!

#### • Режим 3 (AF: изкл.):

Проследяването на мрежата е дезактивирано. На дисплея се показва само името на станцията. В случай на лошо приемане не може да се използва алтернативна станция!

### Приемане на информация за проследяване на мрежата

Когато шофирате в район, където RDS информацията се излъчва от станциите в мрежа, в режим 1 и 2 действат следните процедури, ако настроите тунера на RDS станция:

Мигацият индикатор AF на LCD дисплея показва, че процесорът все още събира пълния набор от RDS информация на тази програма. Когато мигането спре, цялата информация е получена и функциите на RDS могат да се използват от TCH-M1000R, доколкото те се поддържат от програмата.

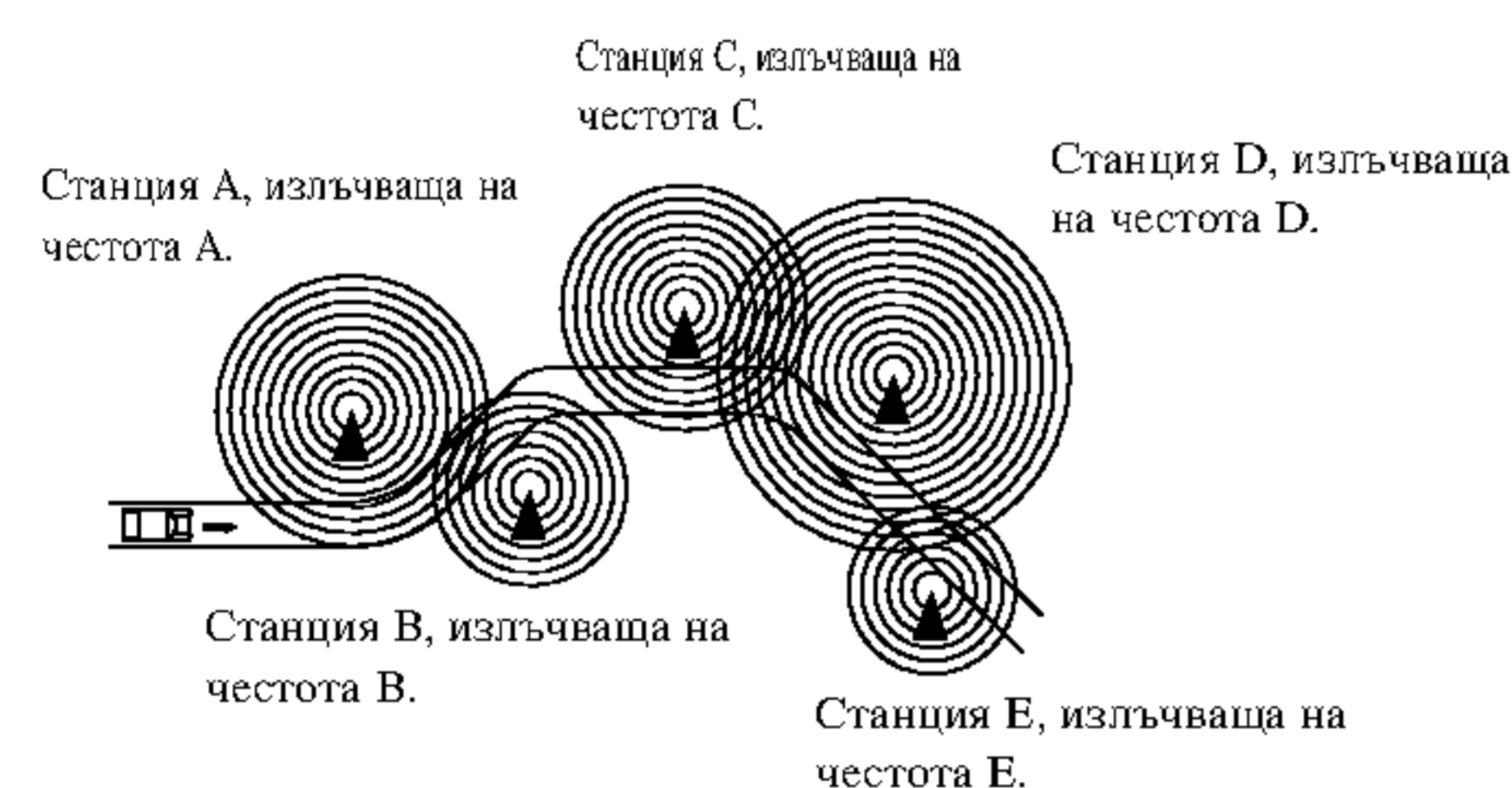
Ако са активирани функциите AF:

Когато качеството на приемане спадне, тунерът автоматично се прехвърля на друга станция в мрежата, която излъчва с по-добро качество, като се използват кодовете PI и AF. Това означава, че когато шофирате, можете да приемате една и съща програма без прекъсвания.

Процедура ТЪРСЕНЕ НА PI: Ако качеството на приемане спадне твърде много, без от списъка на AF да бъде намерена алтернативна честота с по-добро качество, след малко се стартира функцията ТЪРСЕНЕ НА PI (на дисплея: 'SEEK-PI'). Тунерът търси станция със същата програма, която има същия код PI, без оглед на списъка на AF.

## Работа с RDS

Една и съща програма може да бъде приемана на различни честоти.



### RDS информация за бутоните за предварително запаметени станции

Когато бъде натиснат бутон за предварително запаметена станция, ако на тази честота се приема станция със задоволително качество, приемникът ще се настрои на тази честота. Когато качеството на приемане не е достатъчно добро, след като направи справка в своя AF списък, приемникът се прехвърля на друга станция със същата програма, която се излъчва с по-добро качество на приемане (когато е избран режим 2 (REG изкл.), може да не се приеме станция, излъчваща същата програма, и се избира регионална програма).

Ако не може да бъде намерена станция със задоволително качество във списъка на AF, автоматично започва търсена на PI.

### Избор на LOCAL/DX в режим EON-TA

В режим EON-TA натискането на бутон TA в продължение на повече от 2 сек. предизвиква приемане само на местни и силни станции. Когато бутон TA бъде натиснат в продължение на повече от 2 сек., тунерът приема всички станции, включително отдалечените и слабите. Препоръчително е бутон TA да бъде поставен в положение LOCAL, за да приема местни станции с добро качество на звука.

### ФУНКЦИЯ REG (Регионални програми) (На разположение само в някои страни)

- Когато бутон AF бъде натиснат в продължение на повече от 2 сек., на дисплея се появява индикацията "REG" и радиото активира търсенето на регионални програми, излъчвани от същата радиостанция.
- Когато функцията REG бъде включена, можете да слушате само регионални програми.
- Когато функцията REG бъде включена, можете да слушате също и различни програми с алтернативни честоти.
- Функцията РЕГИОНАЛНИ ПРОГРАМИ покрива ограничени области на предаване, следователно препоръчително е да я използвате само за къси разстояния.

### ФУНКЦИЯ 'ТИП ПРОГРАМА'

За да изберете даден тип програма от честотния обхват на приемане, трябва да извършите следната процедура.

- 1 Натиснете **BAND**, за да изберете режим FM.
- 2 След това чрез натискане на бутон **PTY** избирате всеки от следните режими, като го активирате. музикална група → говорна група → търсене изкл
- 3 Натиснете кратко един от бутоните за **ПРЕДВАРИТЕЛНО ЗАПАМЕТЕНИ СТАНЦИИ (1-6)**. Всяко натискане на този бутон променя програмите по следния начин:

Бутон	Музикална група
1	(Поп) → (Рок)
2	(Разговорваща музика) → (Лека музика)
3	(Класическа музика) → (Друга музика)
4	(Джаз) → (Кънтриммузика)
5	(Национална музика) → (Стари хитове)
6	(Фолк)
Бутон	Говорна група
1	(Новини) → (Текущи събития) → (Информация)
2	(Спорт) → (Образование) → (Драма)
3	(Култура) → (Наука) → (Разни)
4	(Синоптична информация) → (Финанси) → (Детски програми)
5	(Социални въпроси) → (Религия) → (Програми на живо)
6	(Пътувания) → (Свободно време) → (Документални програми)

## Работа с RDS

### Забележки

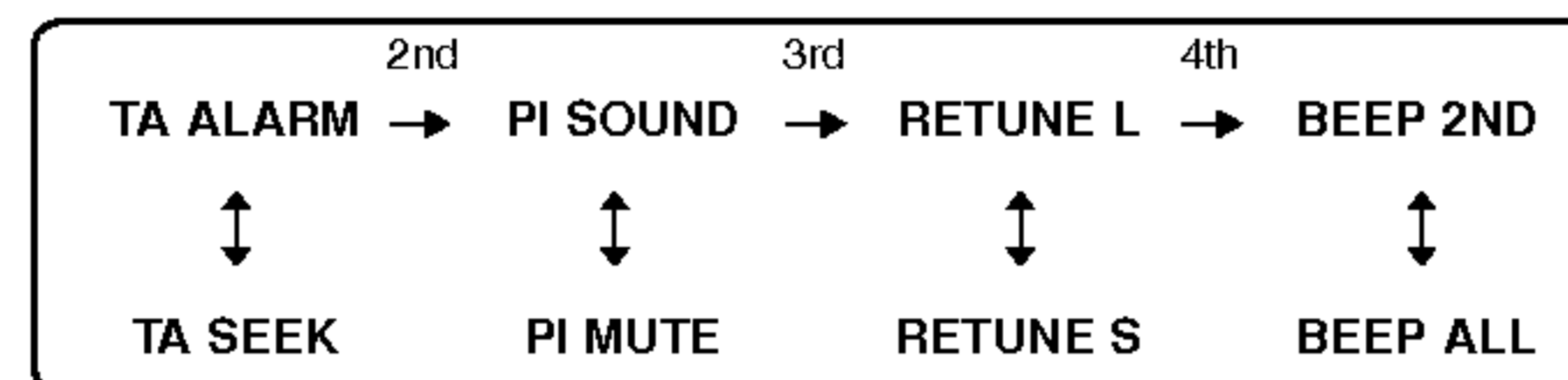
- Информацията за типа програма се подава от радиостанцията. Ако съдържанието на програмата не съвпада с избрания тип програма, то това не е грешка на процесора на TCH-M1000R, а така са пожелали от радиостанцията, която я излъчва.
- Някои програми не поддържат функциятаPTY с информация. Ако нито една от станциите, които могат да бъдат приемани в честотния обхват FM, не поддържат избрания тип програма, може да бъде избран друг тип програма или функциятаPTY може да бъде изключена.

### ПОКАЗВАНЕ НА ЧЕСТОТАТА НА ПРИЕМАНЕ

Докато не се приема RDS информация, на LCD дисплея се показва текущата честота на приемане. След като от RDS сигнала бъде извлечена PS информацията, на дисплея се показва за постоянно името на станцията (PS), освен ако функцията AF не реши да приема на друга честота. В такъв случай, за 3 сек. автоматично се показва новата честота на приемане.

### Настройка на РЕЖИМ RDS

- 1** Натискане на бутон **SEL** в продължение на повече от 2 секунди активира избиране на режим.
- 2** След това чрез натискане на бутон **SEL** избирате всеки от режимите, като го активирате.
- 3** Завъртете наляво или надясно регулатора, за да изберете индикатор.



#### Режим TA SEEK

Когато новонастроена станция не приема TP информация в продължение на 5 сек., приемникът се прехвърля към следващата станция, която няма същия PI като последната станция, но има TP информацията.

#### Режим TA ALARM

Когато новонастроена станция няма TP информация в продължение на 5 сек., уредът двукратно издава звуков сигнал..

#### Режим PI SOUND

Ако веднъж за кратко време се чуе звукът на станция с различен PI, приемникът изключва звука след 1 секунда.

#### Режим PI MUTE

Ако възникне ситуация като описаната по-горе, приемникът изключва звука веднага.

#### Режим RETUNE L

Времето на изчакване за стартиране на търсене на TA или PI е избираемо. Времето за повторна настройка на станция е зададено на 90 секунди.

#### Режим RETUNE S

Времето на изчакване за стартиране на търсене на TA или PI е избираемо. Времето за повторна настройка на станция е зададено на 30 секунди.

#### Режим BEEP 2ND

Звуков сигнал се генерира само когато някой бутон бъде натиснат дълго (1 сек.).

#### Режим BEEP ALL

Звуков сигнал се генерира, когато бъде натиснат който и да е бутон.

## Плейър за CD чейнджър (опция)

Можете да възпроизведате CD дискове с този уред, като го свържете към допълнителен CD чейнджър. Магазинът за дискове трябва да бъде зареден с дискове и вкаран в свързан с уреда CD чейнджър.

- 1 Натиснете бутон ЕЛ. ЗАХРАНВАНЕ, за да включите захранването на стереоуредбата в колата.
- 2 Поставете CD в магазина с етикета нагоре.
- 3 Вкарайте магазина в CD чейнджъра.
- 4 Натиснете бутон ФУНКЦИЯ, за да активирате функцията CDC; един от дисковете започва да се възпроизвежда автоматично. Ако CD чейнджърът не е свързан, функцията CDC не се активира.
- 5 Натиснете бутон D +/-, за да изберете CD.
- 6 Натиснете един от бутоните (◀▶) за да изберете друг музикален пасаж от възпроизвеждания диск.
- 7 Натиснете и задръжте бутон(◀▶) по време на възпроизвеждане. Песента се претърсва по спирала в посока напред или назад. Освободете бутона, за да възобновите възпроизвеждането от желаното място.

### Основни правила за възпроизвеждане

За да започне възпроизвеждане, натиснете бутон (▶/||) За да преустановите временно възпроизвеждането, натиснете го отново. На дисплея се появяват номерата на диска и на песента.

### Възпроизвеждане с повторение

- За да се възпроизвежда една песен с повторение, натиснете бутон RPT (На дисплея светва индикаторът RPT).



- За да се възпроизведат с повторение всички песни, натиснете бутон RPT в продължение на повече от 1,5 сек. (На дисплея светва индикаторът RPT).



- За да отмените възпроизвеждането с повторение, натиснете отново RPT.

### Забележки

- Ако не е избрано възпроизвеждане с повторение, всички дискове се възпроизвеждат многократно.
- Възпроизвеждането с повторение не може да се изпълнява при възпроизвеждане с претърсване на интродукциите или при произволно възпроизвеждане.

### Произволно възпроизвеждане

- Натиснете бутон SHF, за да възпроизведате произволно един диск (На дисплея светва индикаторът SHF).



- За да възпроизведате произволно всички дискове, натиснете бутон SHF в продължение на повече от 1,5 сек. (На дисплея светва индикаторът SHF).



- За да отмените произволното възпроизвеждане, натиснете отново SHF.

### Забележки

- Произволното възпроизвеждане не може да се изпълнява при възпроизвеждане с претърсване на интродукциите. Ако по време на произволно възпроизвеждане изберете възпроизвеждане с повторение, произволното възпроизвеждане се отменя.
- При произволно възпроизвеждане, дори и да натискате многократно ◀ възпроизвеждането започва отново само от началото на текущо избраната песен.

## Плейър за CD чейнджър (опция)

### Възпроизвеждане с претърсване на интродукциите

Натиснете бутон **SCAN**, за да претърсите едно CD чрез възпроизвеждане на първите 10 секунди от всяка песен.

- За да възпроизведете един диск с претърсване на интродукциите, натиснете бутон **SCAN** (На дисплея светва индикаторът **SCAN**).



- За да възпроизведете първите 10 секунди от всички песни на всички дискове с претърсване на интродукциите, натиснете бутон **SCAN** в продължение на повече от 1,5 сек. (На дисплея светва индикаторът **SCAN**).



Щом откриете желаната песен, натиснете отново **SCAN**.  
Уредът се връща към нормално възпроизвеждане.

### Забележка

- Възпроизвеждане с претърсване на интродукциите не може да се изпълнява при възпроизвеждане с повторение или при произволно възпроизвеждане.



Номер на песен

Номер на диск

Индикатор на CD ЧЕЙНДЖЪРА

- CDC: CD ЧЕЙНДЖЪР
- DSF: ДИСК ПРОИЗВОЛНО ВЪЗПРОИЗВЕЖДАНЕ
- DRT: ДИСК ПОВТОРЕНИЕ
- DSN: ДИСК ПРЕТЪРСВАНЕ

## Технически характеристики

### ОБЩИ ХАРАКТЕРИСТИКИ

Изходна мощност	.50W x 4 канала (макс.)
Захранване	.12-15 V постоянен ток
Съпротивление на тонколониите	.4 $\Omega$
Система на заземяване	Отрицателна
Размери (Д x В x Ш)	.188 x 58 x 166 mm(без предния панел)
Нето тегло	.1.3 кг

### ИЗБОР НА CD

Честотна характеристика	.40 Hz-20 kHz
Съотношение сигнал/ шум	.60 dB
Изкривяване	.0.5%
Затихване м/у каналите (1kHz)	.50 dB

### ИЗБОР НА РАДИО

#### FM

Честотен обхват	.87.5-108 MHz
Съотношение сигнал/ шум	.55 dB
Изкривяване	.0.5%
Затихване м/у каналите	.25 dB

#### AM(MW)

Честотен обхват	.522-1620 kHz
Съотношение сигнал/ шум	.45 dB
Изкривяване	.1.0%

#### LW (опция)

Честотен обхват	.144-281 kHz
Съотношение сигнал/ шум	.45 dB
Изкривяване	.1.0%

### Забележки

- Конструкцията и техническите характеристики подлежат на промяна без предупреждение в процеса на усъвършенстване на изделието.



P/NO : 3834RR0006W