

TCH-M550R_SPA_23C





RECEPTOR DE CD ESTÉREO PARA VEHÍCULOS MANUAL DEL PROPIETARIO MODELO : TCH-M550R

Para disfrutar completamente de las características y funciones de esta nueva unidad, le recomendamos leer este MANUAL del PROPIETARIO cuidadosamente y en su totalidad.



Precauciones

	PRECAUCIÓN RIESGO DE CHOQUE ELÉCTRICO. NO ABRIR.	
PRECAUCIÓN: PARA REDUCIR EL RIESGO DE ELÉCTRICO, NO CHOQUE REMUEVA LA CUBIERTA (O LA PARTE POSTERIOR). NO HAY PARTES EN EL INTERIOR A LAS QUE EL USUARIO PUEDA DAR SERVICIO. LLEVE A SERVICIO CON PERSONAL CALIFICADO. LLEVE A SERVICIO CON PERSONAL CALIFICADO.		

Explicación de los símbolos gráficos:



El rayo con punta de flecha dentro de un triángulo equilátero tiene el propósito de alertar al usuario de la presencia de voltaje peligroso no aislado dentro del confinamiento del producto que puede ser de la magnitud suficiente para constituir un riesgo de choque eléctrico para las personas.



El signo de exclamación dentro de un triángulo equilátero tiene el propósito de alertar al usuario de la presencia de instrucciones importantes de operación y mantenimiento (servicios) en la literatura que acompaña al aparato.

ADVERTENCIA

PARA REDUCIR EL RIESGO DE INCENDIO O CHOQUE ELÉCTRICO, NO EXPONGA ESTE APARATO A LA LLUVIA NI A LA HUMEDAD.

Para evitar un choque eléctrico, no abra el gabinete. Lleve a servicio sólo con personal calificado.

2

PRECAUCIÓN

El uso de los controles o ajustes o procedimientos que no sean los especificados en el presente pueden causar una exposición a radiación peligrosa.

El componente láser de este producto es capaz de emitir radiación que excede el límite para la Clase 1.

Esta etiqueta se encuentra en el interior.

PRECAUCIÓN: RADIACIÓN LÁSER INVISIBLE AL ABRIR Y CON SEGUROS DAÑADOS. EVITE LA EXPOSICIÓN AL RAYO.
VARNING: OSYNLIG LASERTRÅLNING NÄR DENNA DEL AR ÖPPNAD STRÅLEN ÄR FARLIG.

Attention: Quand l'appareil est ouvert, ne pas s'exposer aux radiations invisibles du faisceau laser.

CLASS 1	LASER PRODUCT
KLASSE 1	LASER PRODUKT
LUOKAN 1	LASER LAITE
KLASS 1	LASER APPARAT
CLASSE 1	PRODUIT LASER

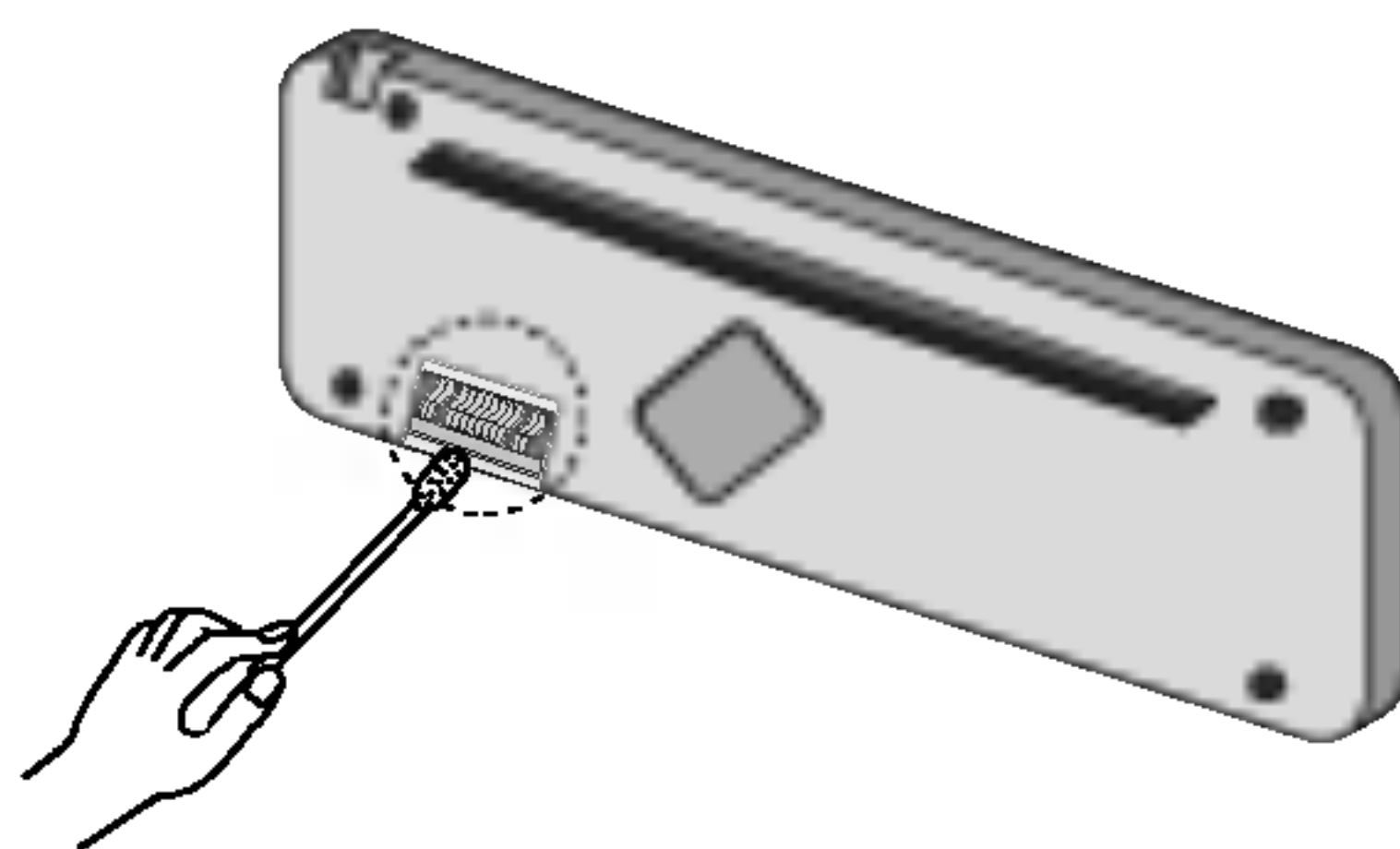
Este reproductor de discos compactos está clasificado como un producto LÁSER DE CLASE 1. La etiqueta de PRODUCTO LÁSER DE CLASE 1 se encuentra en el exterior.

No debe exponer el aparato a humedad ni salpicaduras ni deben colocarse objetos llenos de líquidos, como floreros, encima del aparato.

Advertencia: No instale este equipo en un espacio confinado como un librero o unidad similar

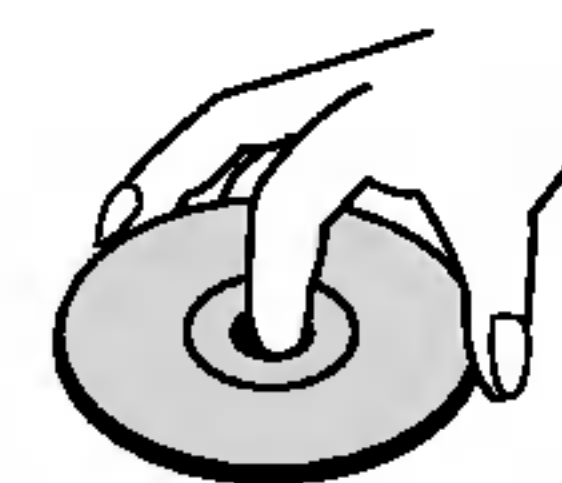
Antes de usar

- No intente desensamblar esta unidad. Los rayos láser del lector óptico son peligrosos para los ojos.
- Asegúrese de no insertar alfileres ni ningún objeto extraño en el interior de la unidad; éstos pueden causar un mal funcionamiento o riesgo de seguridad como choque eléctrico o exposición a los rayos láser.
- Cuando estacione su automóvil debajo de los rayos directos del sol en el verano, puede haber un aumento considerable en la temperatura en el interior del automóvil. Asegúrese de permitir que la temperatura disminuya antes de operar la unidad.
- Esta unidad está diseñada para operar sólo con un sistema eléctrico de conexión a tierra negativo de CD de 12 voltios.
- Al reemplazar el fusible, asegúrese de utilizar un fusible cuya clasificación de amperaje sea idéntica. El uso de un fusible con un amperaje mayor puede causar un daño serio a la unidad.
- Limpie periódicamente los contactos en la parte posterior del tablero frontal con un hisopo de algodón humedecido con alcohol.



Notas acerca de los discos compactos

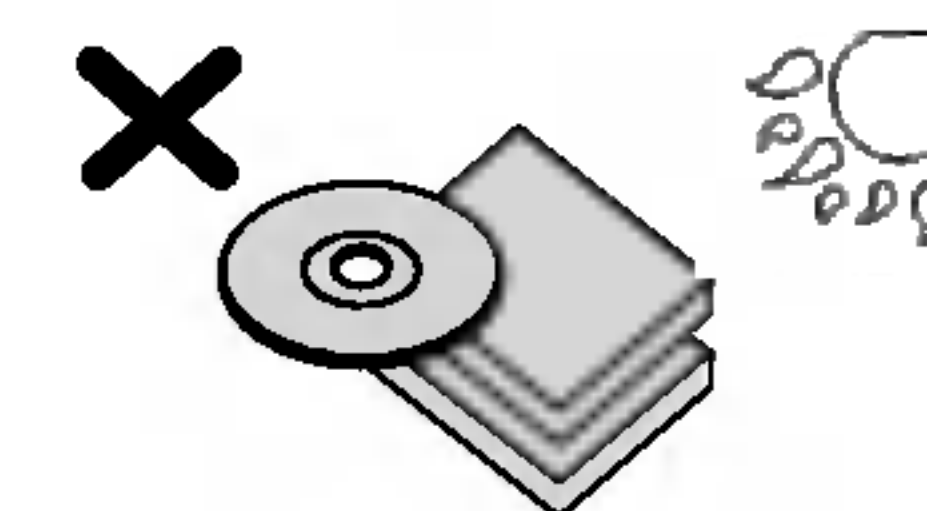
- Un disco defectuoso o sucio insertado en la unidad puede causar que el sonido se desvanezca durante la reproducción.
- Maneje el disco sosteniéndolo por sus bordes interno y externo.
- No toque la superficie del lado sin etiqueta del disco.



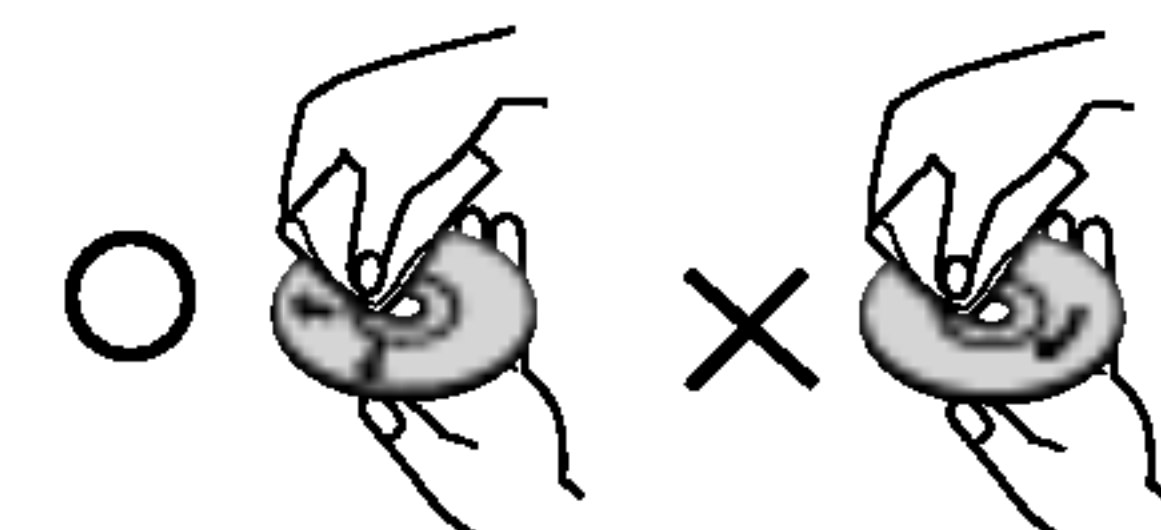
- No pegue papel ni cinta en la superficie.



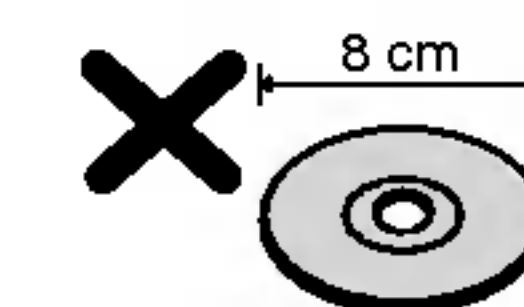
- No exponga el disco a los rayos directos del sol ni al calor excesivo.



- Limpie el disco antes de reproducirlo. Límpielo del centro hacia fuera con un paño limpio.
- Jamás utilice solventes como benceno o alcohol para limpiar el disco.



- Esta unidad no puede operar con discos de 8 cm (utilice sólo discos de 12 cm).



Índice

INTRODUCCIÓN

Precauciones.....	2
Antes de usar	3
Índice.....	4
Pantalla	4
Tablero frontal/posterior	5
Instalación.....	6
Tablero frontal desmontable.....	7
Diagrama de conexiones	8
Conexión	9

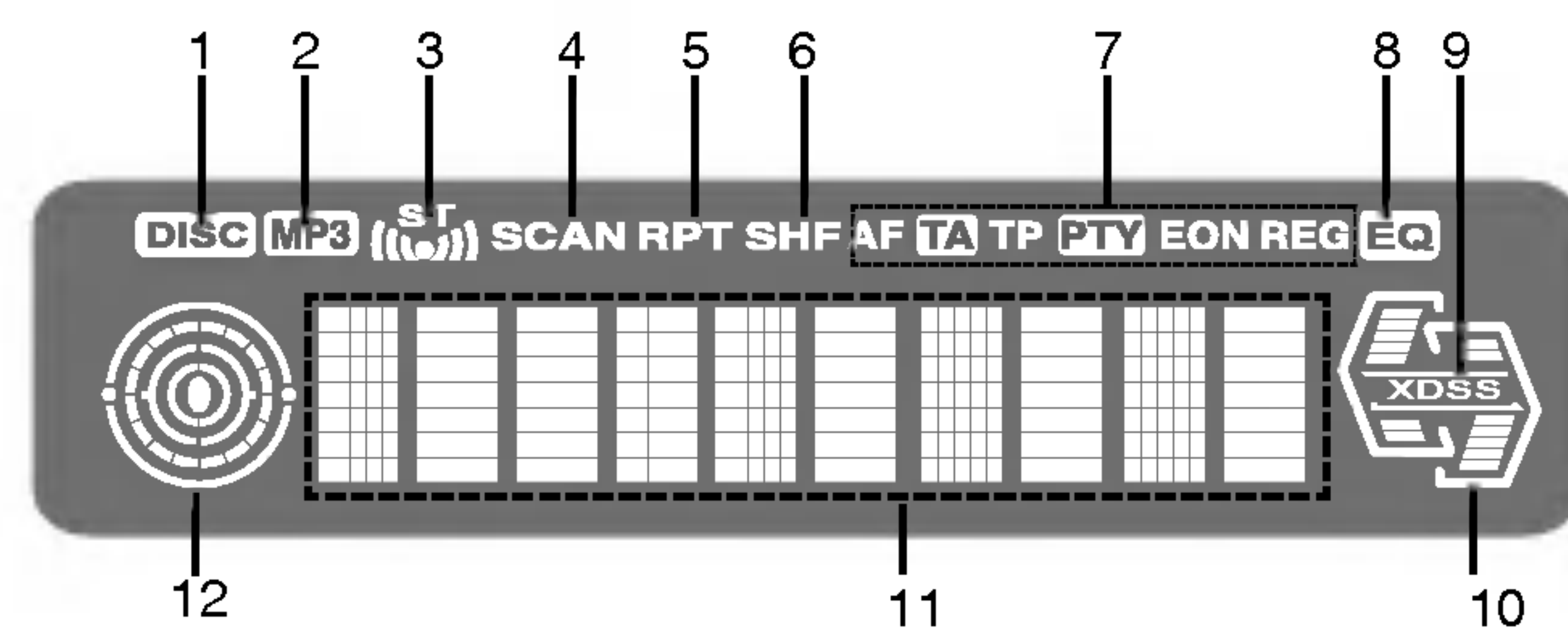
OPERACIÓN

Operación básica	10
Operación básica de CD (CD/CD MP3).....	11
Operación avanzada de CD.....	12
Operación de la radio.....	13-14
Funcionamiento del RDS	15-18
Reproductor del cambiador de CD (opcional).....	19-20

REFERENCIA

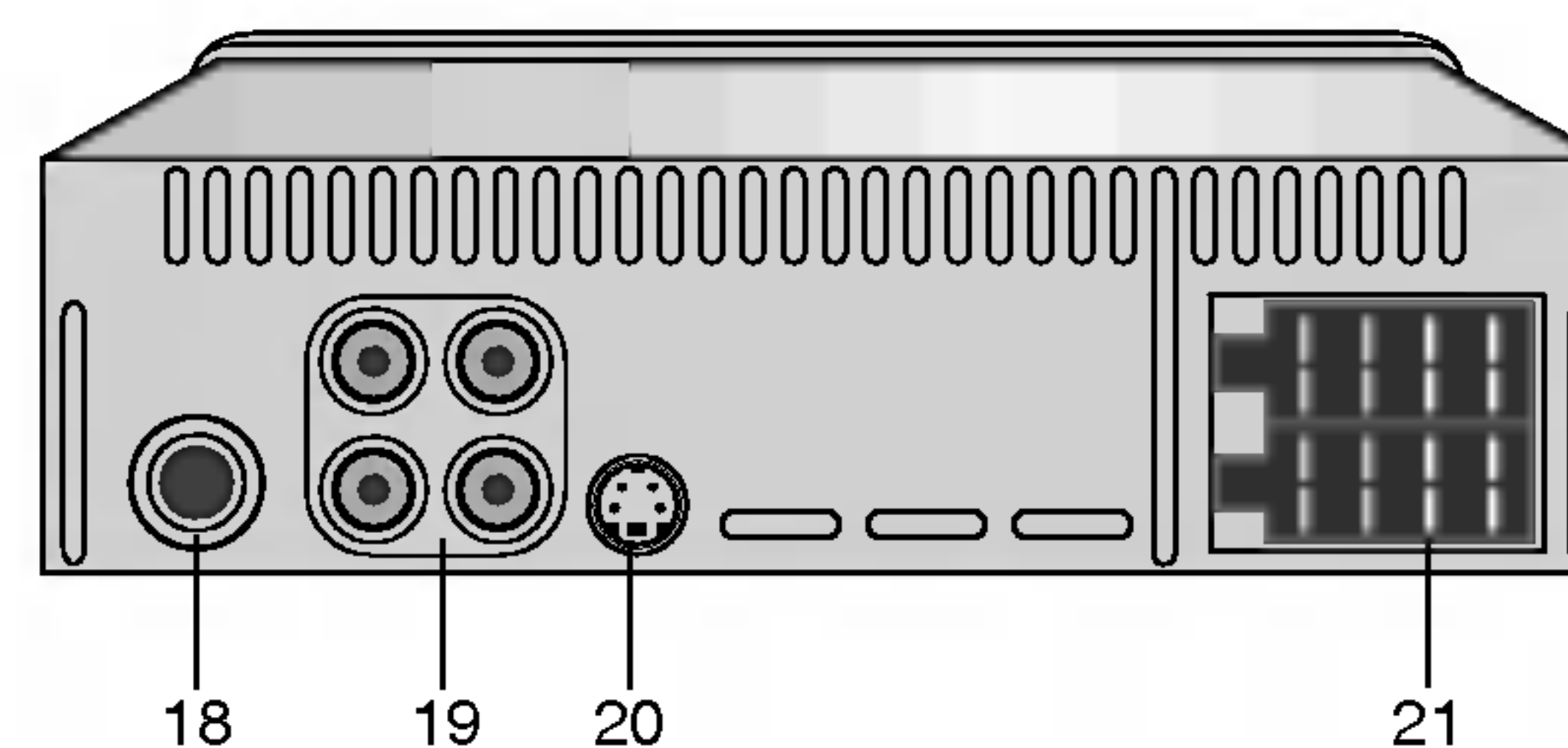
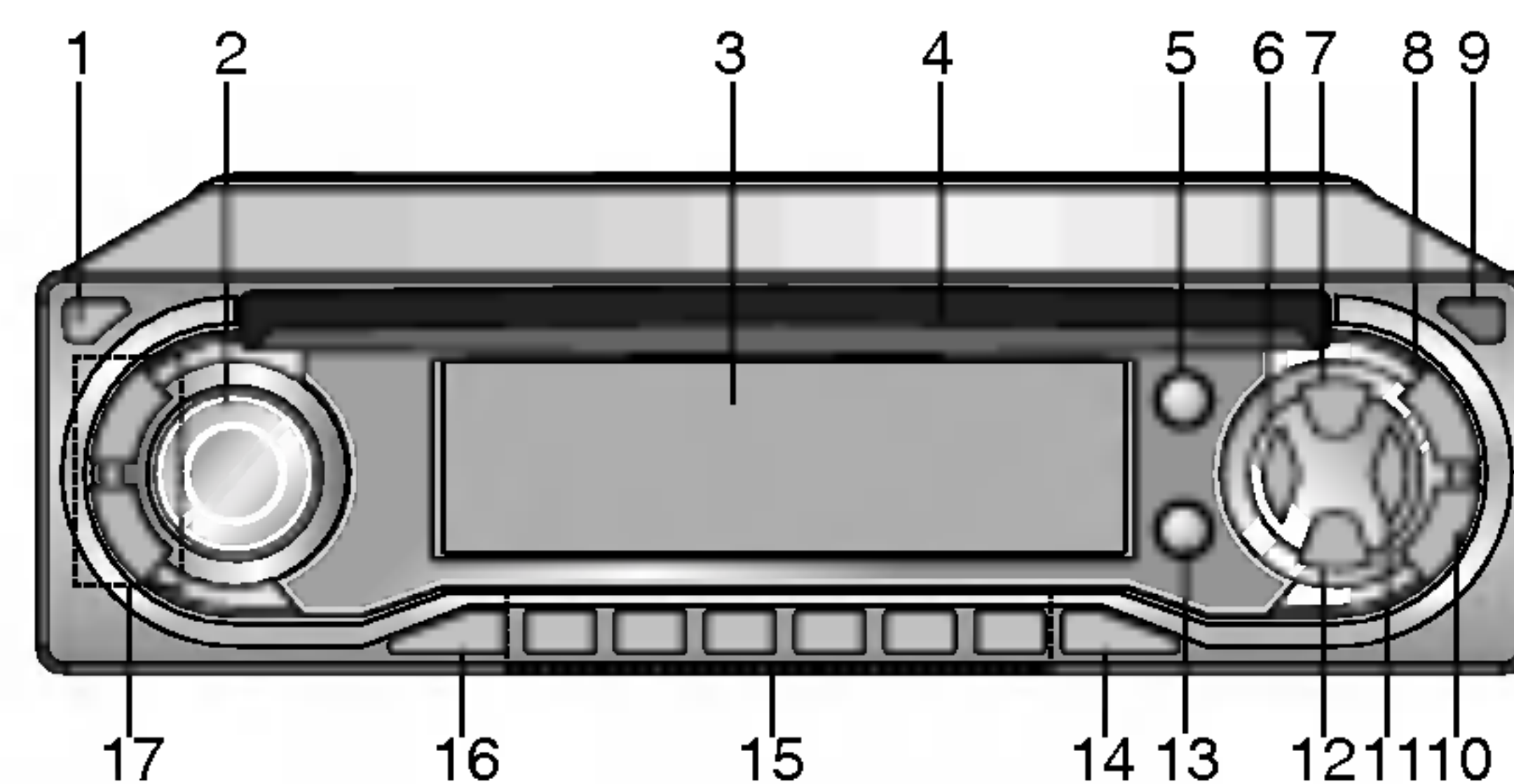
Especificaciones	21
------------------------	----

Pantalla



- | | |
|----------------------------------------------|-----------------------------------------|
| 1. Indicador de DISCO | 8. Indicador de ECUALIZADOR (EQ) |
| 2. Indicador de MP3 | 9. Indicador XDSS |
| 3. Indicador de ESTÉREO | 10. Indicador de NIVEL DE SEÑAL |
| 4. Indicador de INTRO SCAN (BÚSQUEDA) | 11. SECCIÓN DE LA PANTALLA PRINCIPAL |
| 5. Indicador de REPETICIÓN (RPT) | 12. Indicador de REPRODUCCIÓN DE DISCOS |
| 6. Indicador de reproducción ALEATORIA (SHF) | |
| 7. Indicador de RDS | |

Panel frontal/Panel trasero

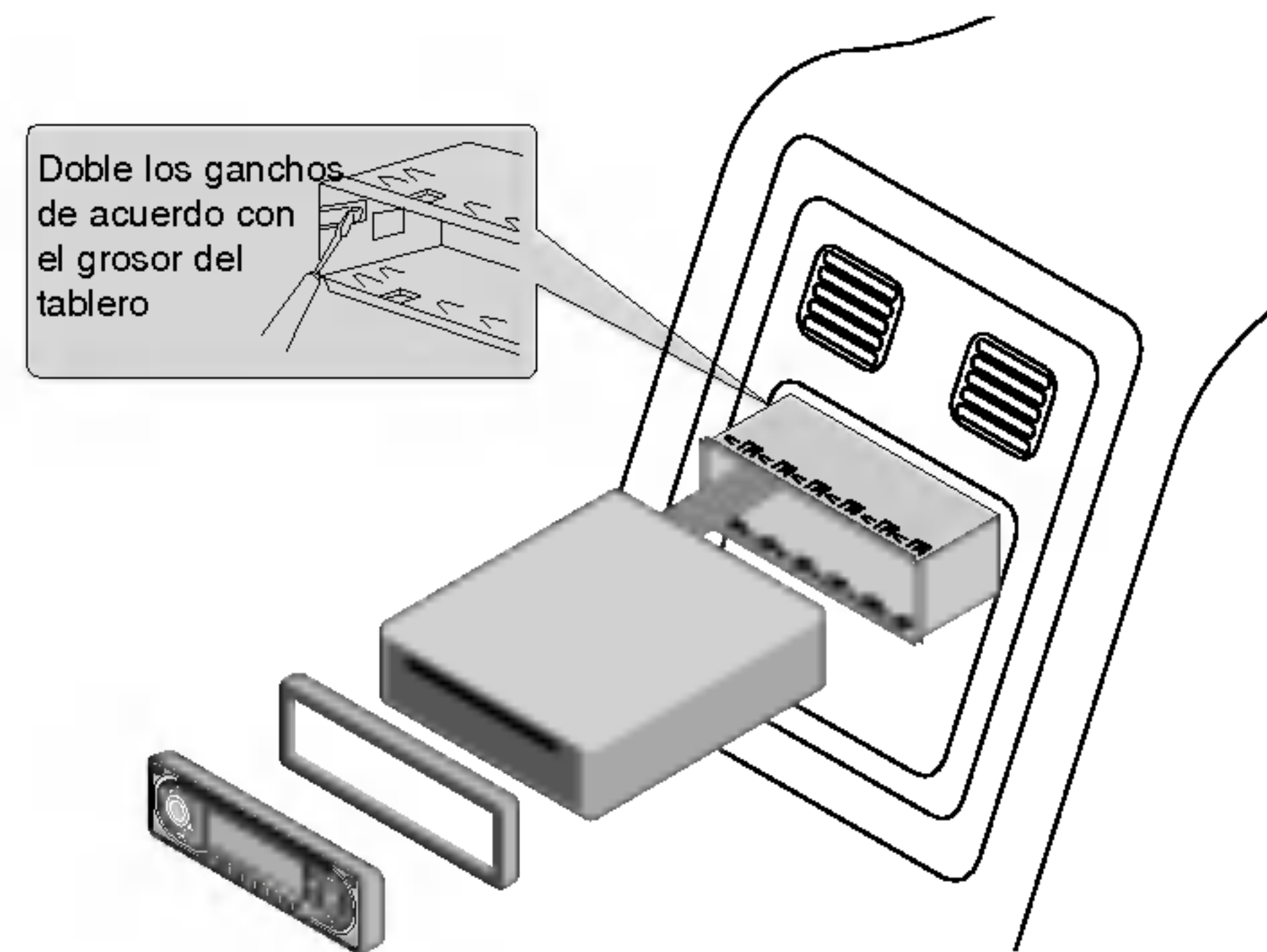


1. Botón EJECT (▲)
2. • Dial de CONTROL ARRIBA/ABAJO
• Botón de SELECTION (SEL)
3. VENTANA DE VISUALIZACIÓN
4. Entrada del disco CD
5. Botón del EQUALIZADOR (EQ)
6. Botón de TIPO DE PROGRAMA (PTY)
7. • Botón de FRECUENCIAS ALTERNATIVAS (AF)
• Botón REGIONAL (REG)
8. Botón XDSS
9. Botón RELEASE (▲)
10. Botón DISPLAY (DISP)

11. Botón de AVISOS DE TRÁFICO (TA)
12. Botón AS/PS (almacenamiento automático/búsqueda de emisoras pregrabadas)
13. Botón de FUNCIÓN (FUNC)
14. Botón de BANDA
15. • Preestablecer los botones de emisoras (1~6)
• Botón CD PLAY/PAUSA (▶/||)
• Botón INTRO SCAN (BÚSQUEDA)
• Botón REPETIR (RPT)
• Botón de SHUFFLE (SHF)
• Botón de SELECTOR de DISCO (D-/+) (opcional)
• Botón de PISTA MP3 -10/+10 (D-/+)

16. Botón POWER (PWR) / botón MUTE
17. • Botón CD SKIP/SEARCH (◀/▶)
• Botón SEEK/TUNE (+/-)
18. ENTRADA DE ANTENA
19. SALIDA DE LÍNEA (Opcional)
20. ENTRADA DEL CARGADOR DE CD (Opcional)
21. CONECTOR POWER/ALTAVOZ

Instalación



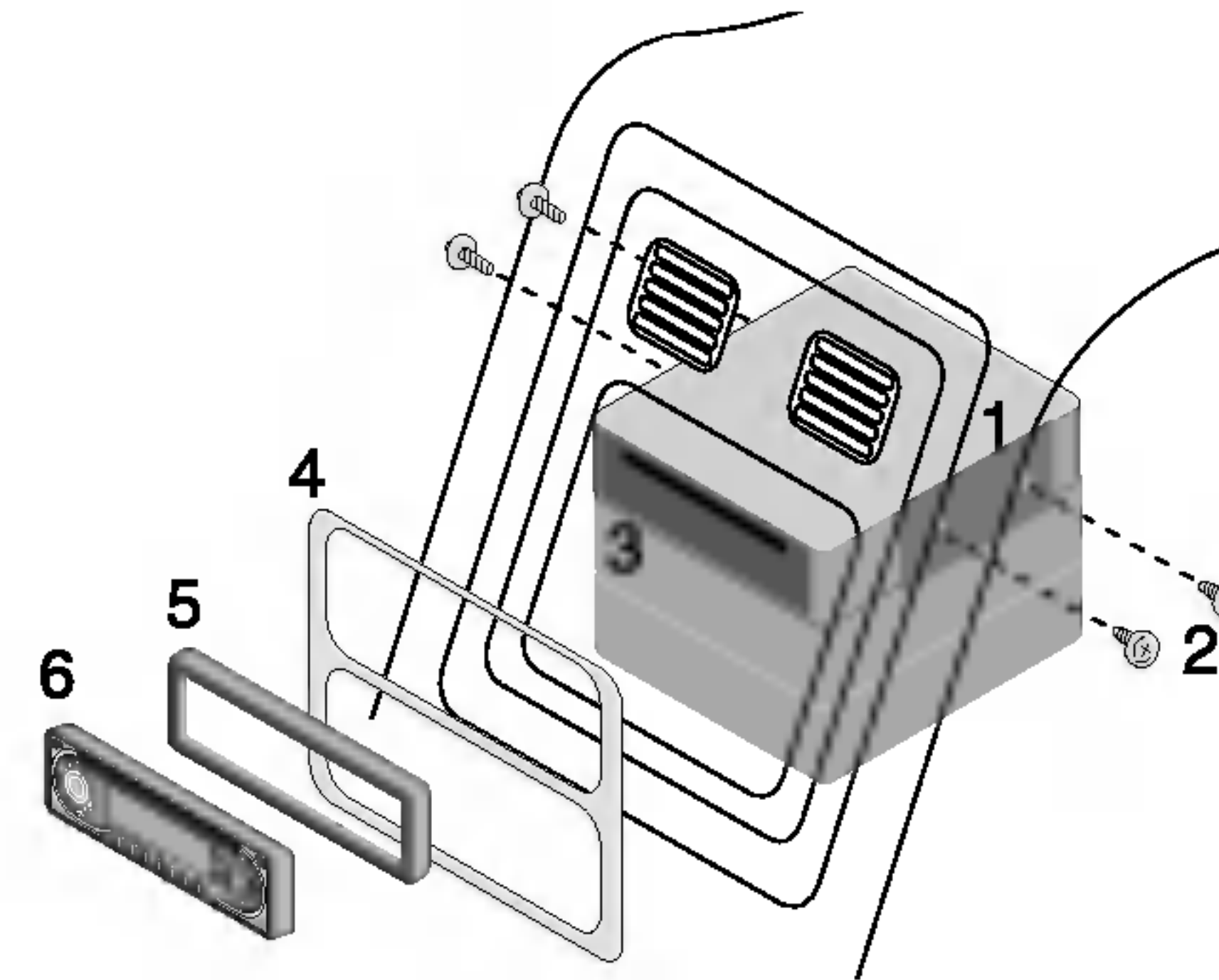
Instalación básica

Antes de instalar, asegúrese de que el interruptor de encendido se encuentre en OFF (APAGADO) y remueva la terminal de la batería del automóvil para evitar un corto circuito.

- 1 Remueva la unidad receptora existente.
- 2 Realice las conexiones necesarias.
- 3 Instale la manga de instalación.
- 4 Instale la unidad en la manga de instalación.

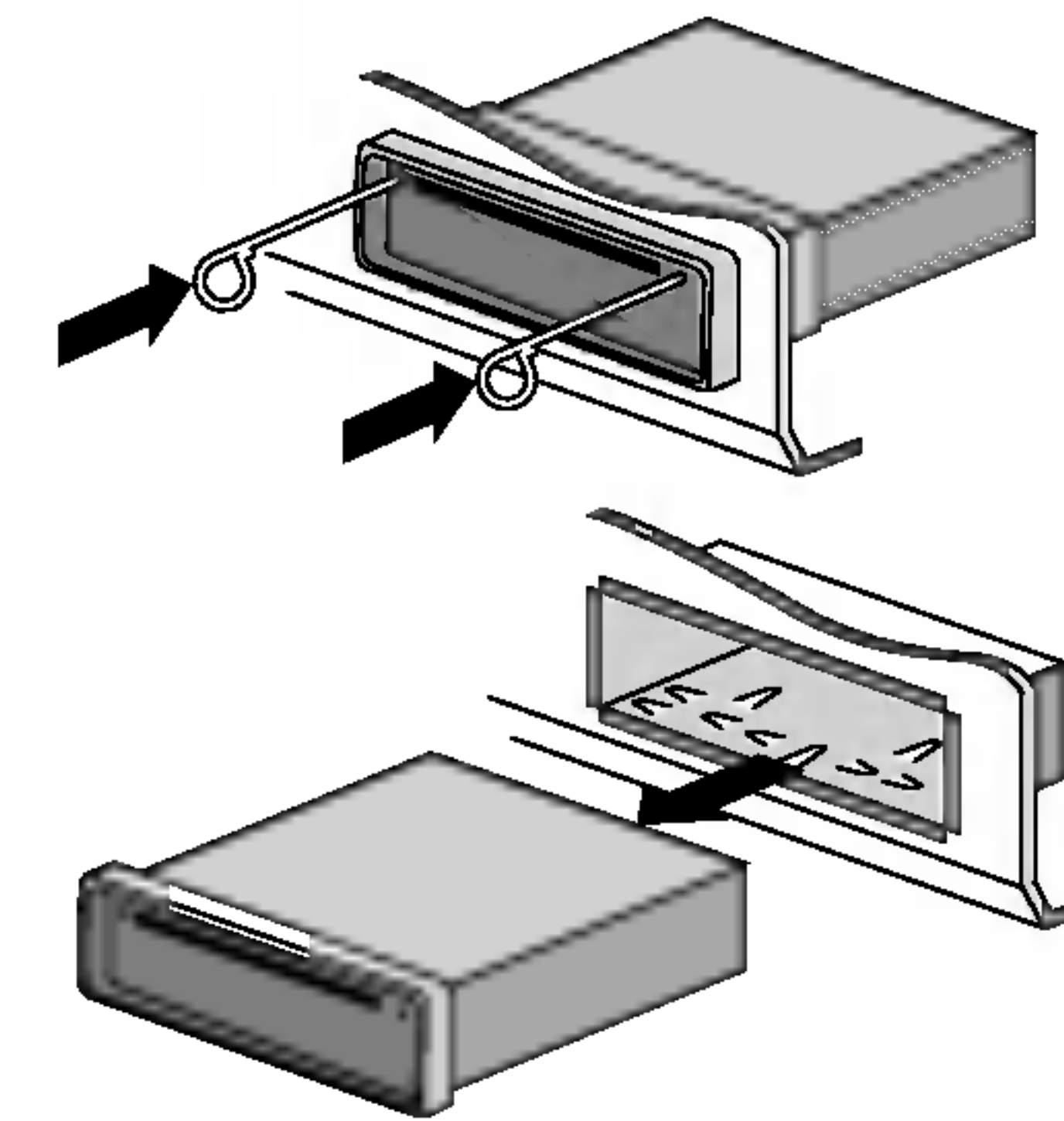
Remueva la unidad receptora existente

Si ya cuenta con una manga de instalación para la unidad receptora en el tablero, debe removerla.



Instalación ISO-DIN

- 1 Deslice el radio en el marco ISO-DIN.
- 2 Instale los tornillos removidos del radio anterior.
- 3 Deslice el radio y el marco en la apertura del tablero.
- 4 Instale el tablero o la placa del adaptador.
- 5 Instale el marco en el radio. La ranura en el marco debe colocarse en la parte inferior.
- 6 Instale la placa frontal ajustando el borde derecho en posición mientras empuja el borde izquierdo hasta cerrar.

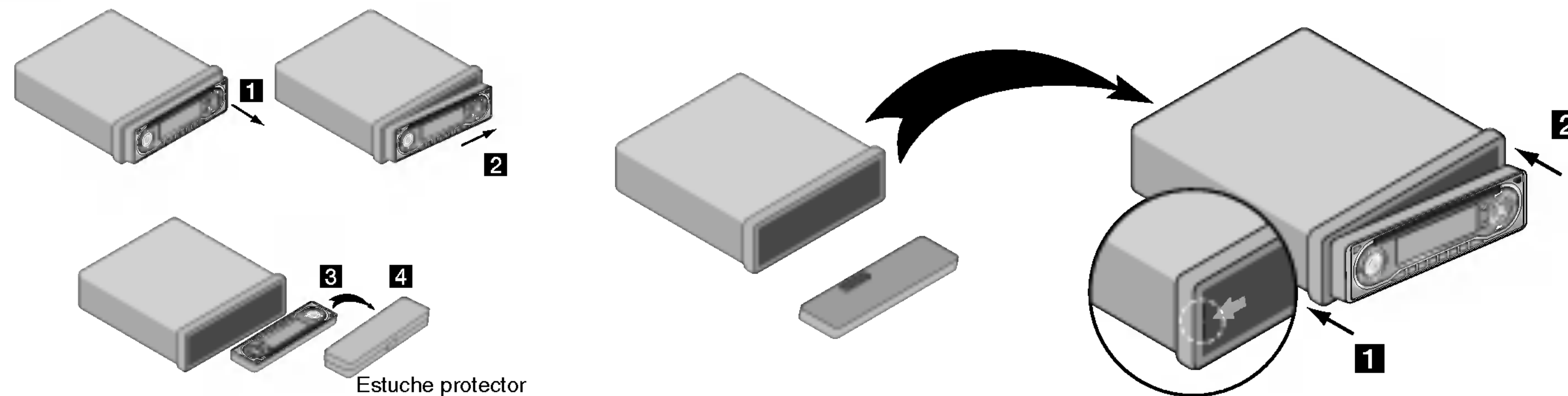


Al remover la unidad de la manga de instalación

Si necesita remover la unidad de la manga de instalación, proceda así:

- 1 Remueva el soporte posterior de la unidad.
- 2 Remueva el tablero frontal de la unidad.
- 3 Inserte la palanca en el orificio en un lado de la unidad y jale la palanca hacia usted. Realice la misma operación del otro lado y jale la unidad de la manga de instalación.

Tablero frontal desmontable



Tablero frontal desmontable

El tablero frontal está diseñado para ser removido como precaución antirrobo. Se recomienda que remueva y lleve consigo el tablero frontal cuando deje su automóvil. Se proporciona un estuche protector con la unidad para este propósito.

- 1** Oprima el botón **RELEASE (LIBERACIÓN)** (▲) para abrir el tablero frontal.
- 2** Sostenga la parte derecha del tablero frontal.
- 3** Jálela hacia usted suavemente.
- 4** Coloque el tablero frontal en el estuche protector proporcionado.

Tablero frontal montable

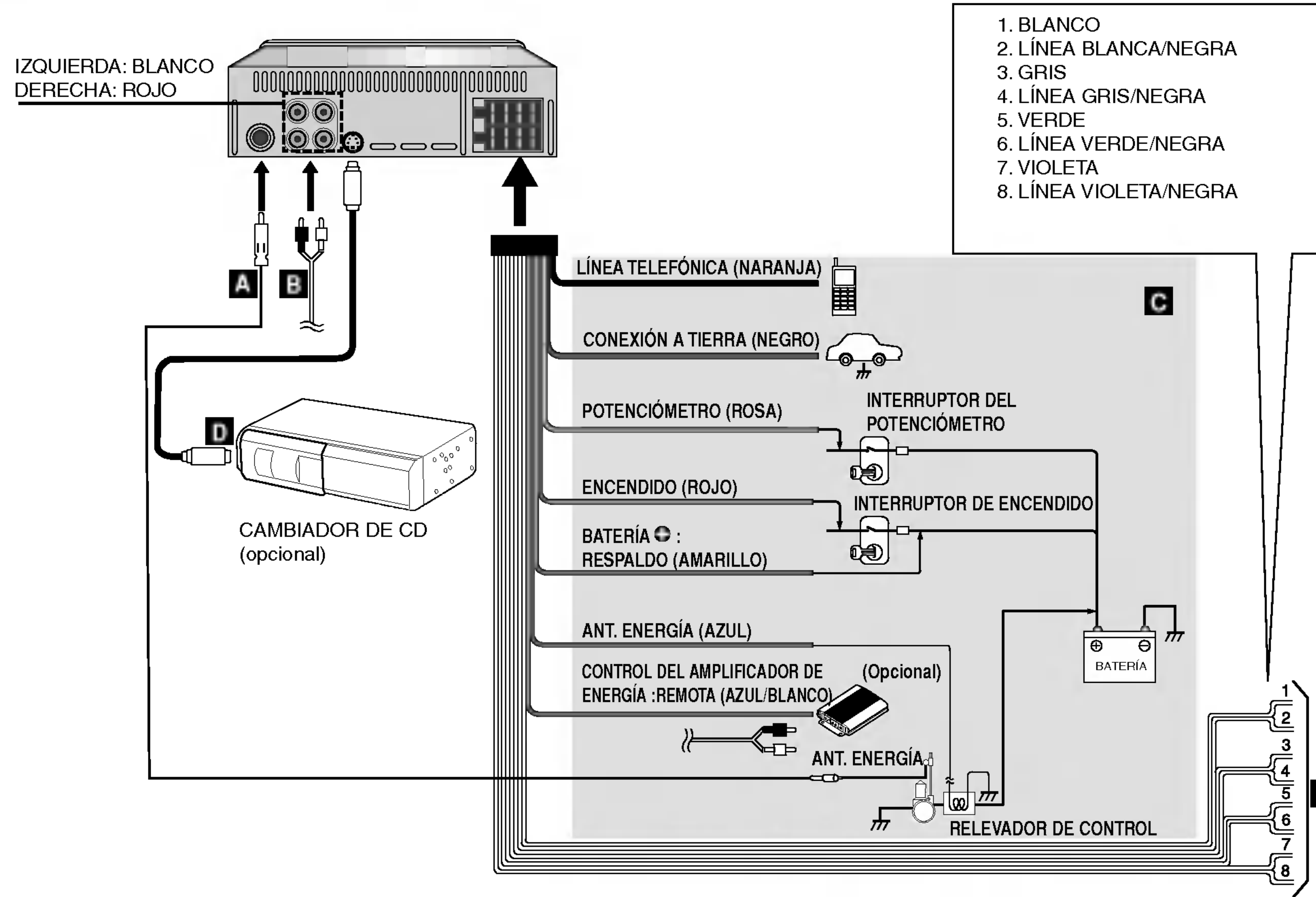
- 1** Alinee el lado izquierdo del tablero con el tope.
- 2** Empuje el lado derecho o el tablero en la unidad hasta que haga clic.

Notas

- Al desmontar o montar el tablero frontal, no presione la pantalla ni los botones de control.
- Los botones de control pueden no funcionar adecuadamente si el tablero frontal no está bien montado. Si esto ocurre, presione suavemente el tablero frontal.

- No deje el tablero frontal en un área expuesta a altas temperaturas o a los rayos directos del sol.
- No deje caer el tablero frontal ni lo someta a un fuerte impacto.
- No permita que agentes volátiles como benceno, adelgazador o insecticidas entren en contacto con la superficie del tablero frontal.
- No intente desensamblar el tablero frontal.

Diagrama de conexiones



Conexión

Precaución

Antes de conectar, asegúrese de que el interruptor de encendido se encuentre en OFF y remueva la terminal \ominus de la batería para evitar corto circuitos.

Notas

- Realice las conexiones correctas como se muestra en el diagrama de conexiones.
- Jamás utilice el cable \ominus de cada bocina en común.

A De la antena

B De la entrada del amplificador de energía (2 canales ó 4 canales opcional)

C Al cableado de los colores de terminal del vehículo.

- **AZUL/BLANCO:** Este cable es para la conexión al amplificador de energía (remoto).
- **NARANJA:** Este cable es para la conexión a la línea telefónica.
- **AMARILLO:** Este cable es para la conexión a la terminal de la batería (respaldo) desde la cual se suministra energía.
- **AZUL:** Este cable es para la conexión a la antena de energía totalmente automática. La carga de la antena de energía se conecta a la terminal del interruptor del relevador de control para los vehículos equipados con

una antena de energía.

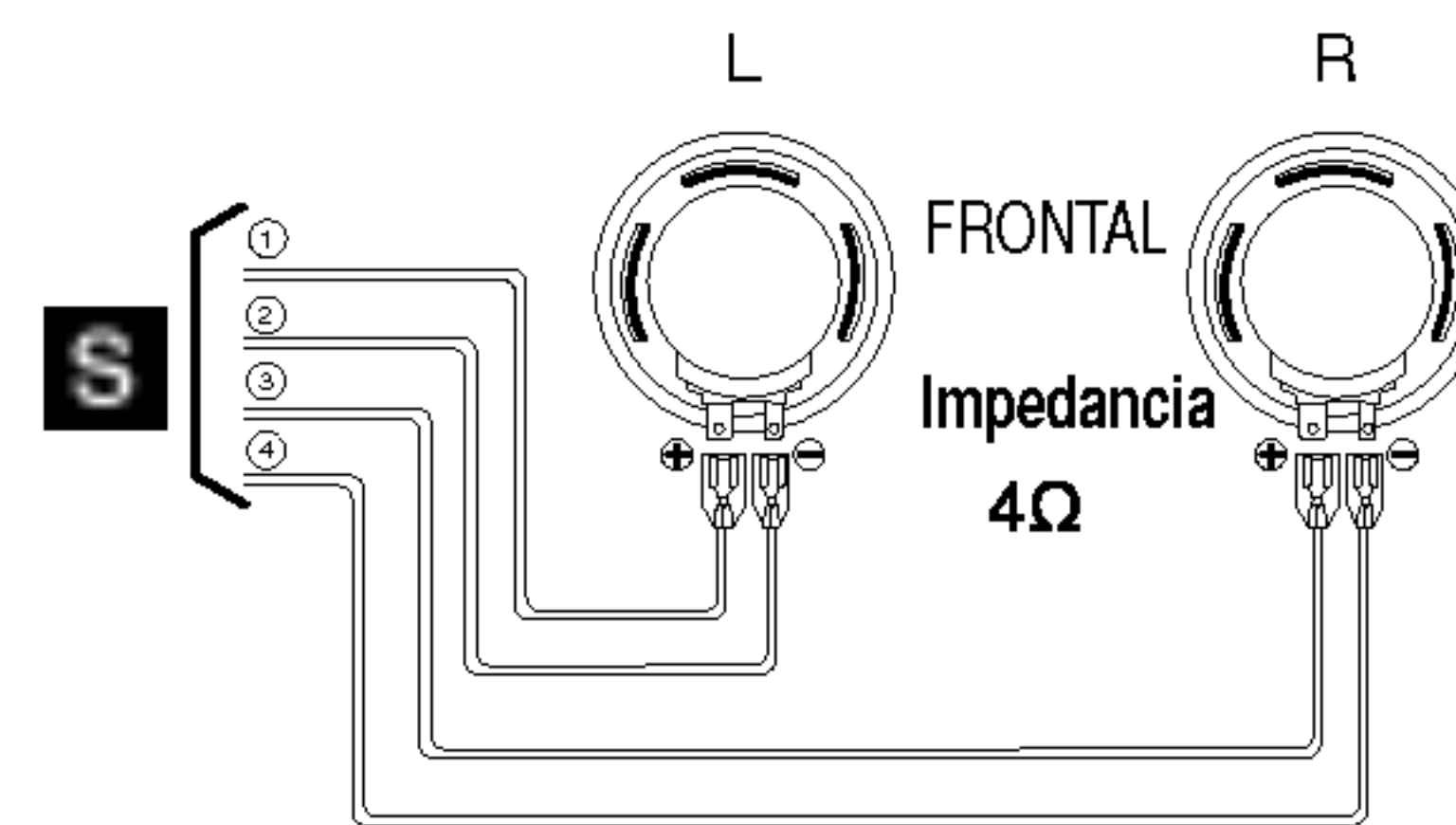
Este cable no se utiliza para vehículos con antenas manuales o semi-automáticas.

- **ROSA:** Este cable es para la conexión a la línea del potenciómetro.
- **ROJO:** Este cable es para la conexión a la terminal desde la cual se suministra energía cuando el interruptor de encendido se ajusta en ACC:
- **NEGRO:** Este cable es para la conexión a tierra.

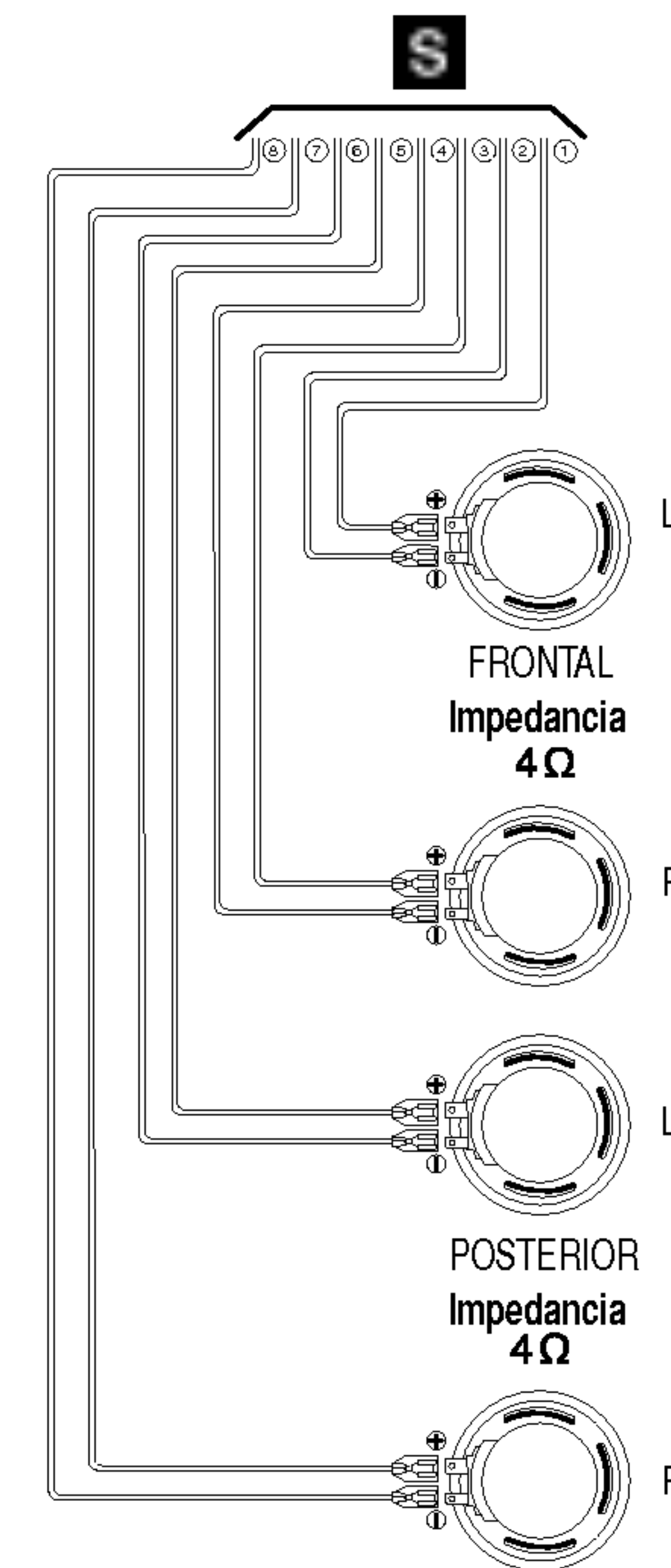
D Conecte el cambiador de CD (opcional)

- Su receptor de automóvil trabaja como una unidad de control para un cambiador de CD que puede adquirir más tarde, si no lo ha hecho aún.
- El cable adecuado mostrado en el esquema vendrá incluido con el cambiador de CD.

Conexiones de 2 bocinas



Conexiones de 4 bocinas



Operación básica

ENCENDIDO y APAGADO

- Oprima el botón **POWER (ENCENDIDO) (PWR)** o cualquier otro botón para encender la unidad.
- Cuando inserte el disco compacto en la ranura, la unidad se enciende.
- Presione **POWER (PWR)** durante más de 2 segundos para apagarlo.
- Cuando se abre el tablero frontal, la unidad se apaga automáticamente.

N Notas

- Cuando apague la unidad, se guarda automáticamente el nivel de volumen actual.
- Siempre que encienda la unidad, operará al nivel de volumen guardado.

FUNCIÓN DE SILENCIO

- El botón de **MUTE (SILENCIO)** se opera como encendido o apagado de la función de silencio.
- La liberación del modo de estado de silencio se modifica cuando se oprime cualquier botón.

Botón de FUNCIÓN (FUNC)

Este botón sirve para cambiar entre la operación de CD y RADIO.
(CD ↔ RADIO)

Botón de SELECCIÓN (SEL)

- 1 Oprima el botón de **SELECCIÓN (SEL)** varias veces para seleccionar el modo que desea para ajustar el volumen, los bajos, agudos, balance y atenuador. El indicador de modos se enciende en el siguiente orden.

VOL → BAS → TRB → BAL → FAD

- 2 Gire la perilla de **CONTROL HACIA ARRIBA/ABAJO** a la izquierda o a la derecha para ajustar la calidad del sonido.

	Derecha	Izquierda
VOL	Incrementa el nivel de volumen.	Disminuye el nivel de volumen.
BAS	Incrementa el nivel de bajos.	Disminuye el nivel de bajos.
TRB	Incrementa el nivel de agudos.	Disminuye el nivel de agudos.
BAL	Disminuye el nivel de la(s) bocina(s) izquierda(s).	Disminuye el nivel de la(s) bocina(s) derecha(s).
FAD	Disminuye el nivel de la(s) bocina(s) frontal(es).	Disminuye el nivel de la(s) bocina(s) posterior(es).

N Nota

La unidad no puede ajustar los bajos y los agudos en el modo **EQ**.

XDSS (Sistema de Sonido Dinámico Extremo)

Oprima el botón **XDSS** para reforzar el efecto de sonido envolvente, bajo y agudos.

Botón del ECUALIZADOR (EQ)

Cada vez que oprime el botón de **EQ** cambia la unidad a otro modo del ecualizador como sigue:

Pop → Classic → Rock

- **Pop** : Optimizado para R&B, Soul y Música Country.
- **Classic** : Optimizado para música orquestal.
- **Rock** : Optimizado para rock pesado y heavy metal.

PERILLA DE CONTROL HACIA ARRIBA/ABAJO

- 1 Después de seleccionar el modo adecuado utilizando el botón de **SELECCIÓN (SEL)**, controle la función deseada girando esta perilla en 5 segundos. Después de seleccionar los modos, la unidad regresa al modo inicial.
- 2 Pantalla de operación en todos los modos: Se convierte en pantalla numérica girando esta perilla.

Operación básica de CD (CD/CD MP3)

Reproducción básica

1 Inserte un disco con el lado de la etiqueta hacia arriba para iniciar la reproducción. Si ya ha insertado un disco, oprima **FUNCIÓN (FUNC)** para seleccionar la operación de CD. El indicador de discos se enciende y en la pantalla aparece el número de pista y el tiempo de reproducción transcurrido.

2 Ajuste el volumen girando la perilla de **CONTROL HACIA ARRIBA/ABAJO**.

Cambio entre la fuente de audio

Oprima **FUNCIÓN (FUNC)** para detener la reproducción del CD y cambiar a la función de radio.

Oprima nuevamente para reanudar la reproducción del CD y comenzar en la última pista reproducida.

Notas

- El disco se inserta o se expulsa cuando no se enciende la unidad.
- La reproducción inicia desde la primera pista en el disco sólo cuando se inserta un disco. En los demás casos (cuando se cambia de la operación de la radio o se enciende la unidad), la reproducción inicia desde el comienzo de la pista que se estaba reproduciendo cuando se detuvo la reproducción.
- Se puede insertar un disco colocándolo en la ranura del compartimiento para discos y empujándolo suavemente con los dedos o presionándolo.
- CD adecuados: Esta unidad está diseñada para operar solamente discos de 12 cm (5").
- Esta unidad puede reproducir un CD-R o CD-RW que contenga títulos de audio o archivos de MP3

Botón de reproducción de CD/ CD MP3

▲	Expulsa un disco. Para retirar el CD, oprima con firmeza. La unidad cambia automáticamente a la recepción de radio.
▶/	Reproducción o pausa. El número de pista y el tiempo de reproducción transcurrido parpadean. Para reanudar la reproducción, vuelva a oprimir.
▶	Salta a la siguiente pista oprimiendo una vez (por menos de 1 segundo). Cada vez que oprime, salta a la siguiente pista. Avanza el disco. Oprima y mantenga oprimido hasta llegar al punto deseado y luego libérela. (Sólo CD)
◀	Reinicia la pista que se encuentra en reproducción si oprime una vez (por menos de 1 segundo). Cada vez que oprime, retrocede una pista. Regresa el disco. Oprímalo y manténgalo oprimido hasta llegar al punto deseado y luego libérela. (Sólo CD)

Operación avanzada de CD

Reproducción INTRO SCAN

Oprima **SCAN** durante la reproducción. El indicador de **SCAN** se enciende y se reproducen los primeros 10 segundos de todas las pistas en orden. Cuando encuentre la pista deseada, oprima nuevamente **SCAN**. La unidad regresa a la reproducción normal.



Número de pista

Tiempo de rep

Notas

- No se puede realizar la reproducción Intro Scan con la reproducción en repetición o aleatoria.
- Después de que los primeros 10 segundos de todas las pistas se han reproducido en orden, la unidad repite hasta que se detiene el intro scan.

Reproducción REPETIDA

Oprima **RPT** durante la reproducción. El indicador de **RPT** se enciende y la pista actualmente seleccionada se reproduce varias veces. Para cancelar la reproducción repetida, oprima nuevamente **RPT**.



Notas

- Si no se selecciona la repetición repetida, todas las pistas en el disco se reproducen varias veces.
- La reproducción repetida no puede realizarse con la reproducción de intro o aleatoria.

Reproducción ALEATORIA

Oprima **SHF** durante la reproducción. El indicador **SHF** se enciende y las pistas en el disco se reproducen aleatoriamente. Para cancelar la reproducción aleatoria, oprima nuevamente **SHF**.



Notas

- La reproducción aleatoria no puede realizarse con la reproducción de intro. Si se selecciona la reproducción de repetición durante la reproducción aleatoria, la reproducción aleatoria se cancela.
- Durante la reproducción aleatoria, incluso se oprime varias veces **◀**, la pista que se encuentra en reproducción se reinicia.

Información sobre archivos MP3

Oprima dos veces el botón **DISP** durante la reproducción de archivos de MP3.

- La información ID3 TAG (Título, Artista, Álbum) del archivo MP3 se mostrará en la pantalla.
- Si no existe información del archivo MP3, se mostrará el indicador "NO ID3 TAG" en la pantalla.

PISTA MP3 -10/+10

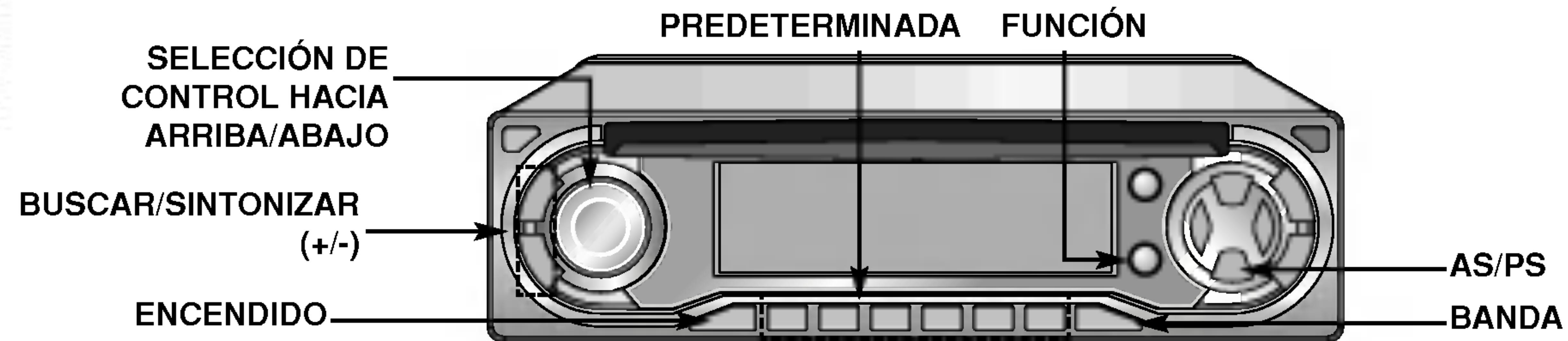
Durante la reproducción, oprima el botón -10(D-) para retroceder a la décima pista anterior y oprima el botón +10(D+) para avanzar a la décima pista siguiente.

Para su referencia

• Carga automática

Cuando se expulsa el disco oprimiendo **▲** durante la reproducción, se cargará automáticamente después de 10 segundos a menos que retire el disco de la unidad.

Operación de la radio



Predeterminación de estaciones

Puede almacenar hasta 6 estaciones para cada banda F1, F2, F3 ó MW con los botones de estaciones predeterminadas.

- 1** Oprima **BAND (BANDA)** para seleccionar la banda deseada. Si se inserta un CD en la unidad, oprima el botón **FUNCIÓN (FUNC)** para seleccionar la función de radio.
- 2** Sintonice la estación que va a predeterminar oprimiendo el botón **TUNE (+/-)**.

- **SINTONIZACIÓN automática**
Oprima los botones **TUNE (+/-)** durante menos de 1 segundo.
- **MANUAL**
Sintonice con los botones **TUNE (+/-)** durante más de 1 segundo.

- 3** Oprima uno de los botones de **estación predeterminada (1~6)** durante más de 2 segundos. El número de la estación predeterminada oprimido aparece en pantalla.
- 4** Repita los pasos 2 y 3 para determinar otras estaciones.

Notas

- Como F1, F2 y F3 tienen el mismo rango de frecuencia, puede predeterminar hasta 18 estaciones para FM.
- Cuando predetermina una estación con el botón de estaciones predeterminadas en la cual ya se ha predeterminado otra estación de la misma banda, la estación previamente predeterminada se borra automáticamente.

Estaciones guardadas automáticamente

La función de predeterminación automática se utiliza para predeterminar automáticamente hasta 6 estaciones para cada banda.

- 1** Oprima **BAND** para seleccionar la banda deseada.
- 2** Oprima y mantenga oprimido **AS/PS** (Almacenamiento automático/búsqueda predeterminada) durante más de 2 segundos. La búsqueda inicia desde la frecuencia mostrada hasta las mayores frecuencias y se detiene cuando se han predeterminado 6 estaciones o las frecuencias que se reciben ya se han escaneado.

Operación de la radio

Notas

- La predeterminación no se realiza si no se ha sintonizado ninguna estación.
- Cuando se realiza la predeterminación automática, las estaciones predeterminadas anteriormente se borran automáticamente.
- Para detener la predeterminación automática, oprima nuevamente **AS/PS** (Almacenamiento automático/ escaneo predeterminado) u oprima cualquiera de los **botones de estaciones predeterminadas** (1~6).

Para buscar las estaciones predeterminadas

Oprima el botón **AS/PS** (Almacenamiento automático/ escaneo predeterminado) brevemente.


Cada estación predeterminada se sintoniza durante 5 segundos en orden.

Para detener la búsqueda, oprima nuevamente **AS/PS** o cualquiera de los botones de estaciones predeterminadas (1~6).

Para sintonizar las estaciones predeterminadas

Oprima **BAND** para seleccionar la banda deseada y oprima los botones de la estación predeterminada deseada (1~6). El número del botón de la estación **predeterminada** se muestra en pantalla y se recibe la estación predeterminada.

Para escuchar la radio

- 1** Oprima cualquier botón (excepto ) encender la unidad.
Se muestra la frecuencia de radio. Si la unidad se encuentra en la operación de CD, oprima **FUNCIÓN (FUNC)** para seleccionar la operación de radio.
- 2** Oprima **BAND** para seleccionar la banda deseada.
Se muestra el indicador de banda F1, F2, F3 ó MW.
- 3** Sintonice los botones **TUNE (+/-)** durante más de 2 segundos y después presiónelos repetidamente hasta que aparezca la estación deseada. Oprima **TUNE (+)** para incrementar la frecuencia y **TUNE (-)** para disminuirla. Para cambiar rápidamente la frecuencia, oprima y mantenga oprimido **TUNE (+/-)** durante más tiempo.

Sintonización

La función de búsqueda se utiliza para buscar la estación automáticamente.

- Oprima **TUNE (+/-)** para iniciar la función de búsqueda.
- Oprima **TUNE (+)** para buscar mayores frecuencias y **TUNE (-)** para frecuencias menores.
- La búsqueda se detiene cuando se ha sintonizado la estación más cercana con buena recepción
- Oprima **TUNE (+/-)** varias veces hasta que se reciba la estación deseada.

Funcionamiento del RDS

Acerca del RDS

El RDS (sistema de datos de radio) es un método ideado para enviar señales de información junto con las señales del transmisor. Su sintonizador es capaz de traducir estas señales y mostrar la información en pantalla. Estos códigos contienen la siguiente información: Nombre de servicio del programa (PS), una lista de tipos de programa (PTY), avisos de tráfico (TA), hora del reloj (CT), Texto de la radio (RT).

Opciones de pantalla del RDS

El sistema de RDS es capaz de transmitir una amplia variedad de información además de la llamada inicial de señal que aparece al sintonizar por primera vez una emisora. En estado normal de funcionamiento del RDS, la pantalla indicará el nombre de la emisora, la red de radioemisión o las letras de llamada.

Presionar **DISP** en el panel frontal le permite realizar un ciclo a través de los distintos tipos de datos de la secuencia:

(CT→FREQUENCY→PTY→RT→PS)

- **CT** (Tiempo controlado por el canal): Permite a la unidad recibir el tiempo real y mostrarlo en pantalla.

- **PTY** (reconocimiento del tipo de programa): El tipo del programa se muestra en pantalla.
- **RT** (reconocimiento del texto de radio): La información de la emisora de radio se muestra en pantalla.
- **PS** (nombre de servicio del programa): El título del programa se muestra en pantalla.

Nota

Algunas emisoras del RDS pueden no elegir incluir algunas de estas características adicionales. Si los datos necesarios para el modo seleccionado no se transmiten, la pantalla mostrará un mensaje de **NO CLOCK, PTY NONE, RT NONE**.

- **PI** (Identificación de programa) contiene información adicional para el funcionamiento del programa regional
- **AF** (Frecuencias alternativas para el programa actual)
- **TP** (Identificación del programa de tráfico)
- **TA** (Identificación de avisos de tráfico)
- **EON** (realizado otras redes) Información sobre otros programas para utilizar sus servicios, como avisos de tráfico, etc.

Notas

- RDS sólo está disponible para la recepción de FM.
- La función PS permite visualizar claramente los nombres de las emisoras.
- La recepción de rastreo de redes utiliza los códigos PI y AF. El código PI identifica el país, área y sistema de radioemisión. El AF lista qué frecuencias de recepción en el área están difundiendo el mismo programa y cambia automáticamente a la frecuencia que ofrece la mejor calidad de recepción sin necesidad de interrumpir el programa para una función de búsqueda.
- Los programas y avisos de tráfico puede recibirse automáticamente utilizando las características TP/TA.
- **EON-TA**: Con la función EON activada, los avisos de tráfico pueden recibirse mientras se escuchan otros programas que no emiten tal información por sí mismos. Para lograr esto, el sintonizador cambia a otro programa sólo durante los avisos, volviendo después automáticamente al programa que estaba escuchando.
- La selección del tipo de programa PTY permite seleccionar el contenido de los programas admitidos por este servicio.

Funcionamiento del RDS

VISUALIZACIÓN DEL NOMBRE DE EMISORA

El nombre de la emisora se visualiza automáticamente al recibir una emisora RDS.

FUNCIÓN DEL RDS AF/REG

Para encender o apagar la función AF (Búsqueda de red), presione brevemente el botón **'AF'**. Para encender o apagar la función REG (Búsqueda de red regional), presione el botón **'AF'** durante más de 2 segundos.

- **Modo 1 (AF: encendido/REG: encendido):**

Se activa la Búsqueda de red.

Se conecta el modo regional (la función AF cambia entre emisoras que emiten el mismo programa en todo momento).

El modo regional sólo debe seleccionarse cuando conduzca a través de ciertas áreas locales.

- **Modo 2 (AF: encendido/REG: apagado):**

Se activa la Búsqueda de red.

La función AF cambia entre las emisoras que pertenecen a la red de radioemisión que se está recibiendo.

Una emisora que emite un programa regional distinto en la misma red puede recibirse a ciertas horas. Esto ocurre sólo si escucha programas regionalizados; ¡en el modo 2 esto no constituye un fallo del funcionamiento!

- **Modo 3 (AF: apagado):**

Se desactiva la Búsqueda de red. Sólo se mostrará el nombre de la emisora.

¡En el caso de recepción débil no podrá utilizar ninguna emisora alternativa!

Recepción de Búsqueda de red

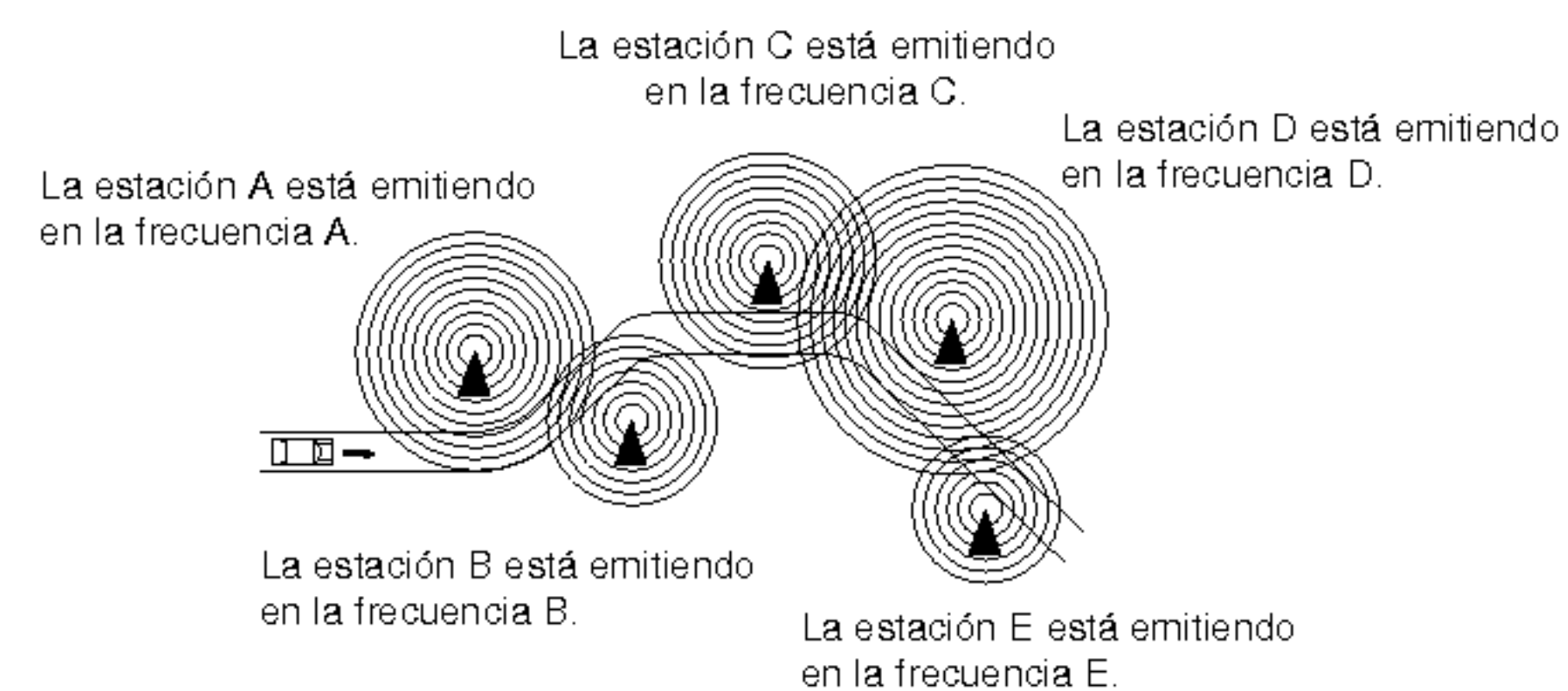
Cuando usted esté conduciendo en un área donde los datos RDS se emiten mediante las emisoras en una red, los procedimientos siguientes funcionarán en los modos 1 y 2 si se sintoniza una emisora RDS: Si el indicador AF parpadea en la pantalla LCD, el procesador todavía está recogiendo el conjunto completo de datos RDS de este programa. Cuando cese de parpadear, se habrán recopilado todos los datos y las funciones RDS de TCH-M550R podrán utilizarse siempre que sean admitidas por el programa.

Si se activan las funciones AF: Cuando la calidad de recepción se vea disminuida, el sintonizador cambiará automáticamente a otra emisora en la red, difundiendo con una calidad superior de recepción, utilizando los códigos PI y AF. Esto significa: independientemente del lugar en el que usted conduzca, podrá continuar escuchando el mismo programa sin interrupciones.

Procedimiento de BÚSQUEDA PI: Si la calidad de recepción se ve disminuida sin encontrar una frecuencia alternativa de mejor calidad en la lista AF, después de un tiempo comenzará la función de BÚSQUEDA PI (Pantalla: 'SEEK-PI'). El sintonizador está buscando una emisora del mismo programa que no se encuentre en la lista AF, que tenga el mismo código PI.

Funcionamiento del RDS

Puede recibirse el mismo programa en diversas frecuencias.



Datos RDS para los botones programados

Al presionar un botón programado, si la emisora con esa frecuencia se recibe con la suficiente calidad, el receptor sintonizará esa frecuencia. Cuando la calidad de recepción no es suficientemente aceptable, refiriéndose a su lista AF, el receptor cambiará a la emisora del mismo programa que esté difundiendo con la mejor calidad de recepción (una emisora que emita un programa de igual contenido puede no recibirse cuando el modo 2 está seleccionado (REG apagado) y se selecciona un programa regional). Si no puede encontrarse una emisora con la calidad suficiente en la lista AF, Búsqueda PI se iniciará automáticamente.

Selección LOCAL/DX en modo EON-TA

En el modo EON-TA, presione el botón TA durante más de 2 segundos, esto provocará que solo puedan recibirse las emisoras locales y fuertes. Al presionar el botón TA durante más de 2 segundos, se reciben todas las emisoras, incluyendo las lejanas y débiles. Se recomienda fijar el botón TA en posición local para recibir las emisoras locales con una buena calidad de sonido.

FUNCIÓN REG (Regional)

(Sólo disponible en ciertos países)

- Cuando el botón AF se presiona durante más de 2 segundos, la indicación "REG" aparece en pantalla y la radio activa la búsqueda de programas regionales transmitidos por la misma emisora.
- Cuando la función REG está activada, sólo podrá escuchar programas regionales.
- Cuando la función REG está desactivada, también podrá escuchar distintos programas mediante frecuencias alternativas.
- La función regional cubre áreas restringidas de transmisión, por lo tanto es recomendable utilizarla sólo en las distancias cortas.

FUNCIÓN DEL TIPO DE PROGRAMA

Para seleccionar un cierto tipo de programa fuera de la banda de recepción, puede poner en funcionamiento el siguiente procedimiento.

- 1 Presione **BAND** para seleccionar en modo FM.
- 2 Después, presionar repetidamente el botón **PTY** activa a la vez que selecciona cada modo.

grupo de música → grupo de discurso → fin de búsqueda

- 3 Presione brevemente uno de los botones **PREGRABADO** (1-6). Cada vez que presione este botón los programas cambian según sigue:

Botón	Grupo de música
1	Pop M → Rock M
2	Easy M → Light M.
3	Classics → Other M
4	Jazz → Country
5	Nation M → Oldies
6	Folk M
Botón	Grupo de discurso
1	News → Affairs → Info
2	Sport → Educate → Drama
3	Culture → Science → Varied
4	Weather → Finance → Children
5	Social → Religion → Phone In
6	Travel → Leisure → Document

Funcionamiento del RDS

Notas

- Los datos del tipo de programa los proporciona la propia emisora. Si el contenido del programa no corresponde al tipo de programa seleccionado tenga por seguro que esto no es una avería del procesador TCH-M550R, sino que es la emisora quien así lo desea.
- Algunos programas no admiten la función PTY con datos. Si ninguna de las emisoras admisibles en la banda FM admiten el tipo de programa seleccionado, podrá seleccionar otro tipo de programa o podrá apagar la función PTY.

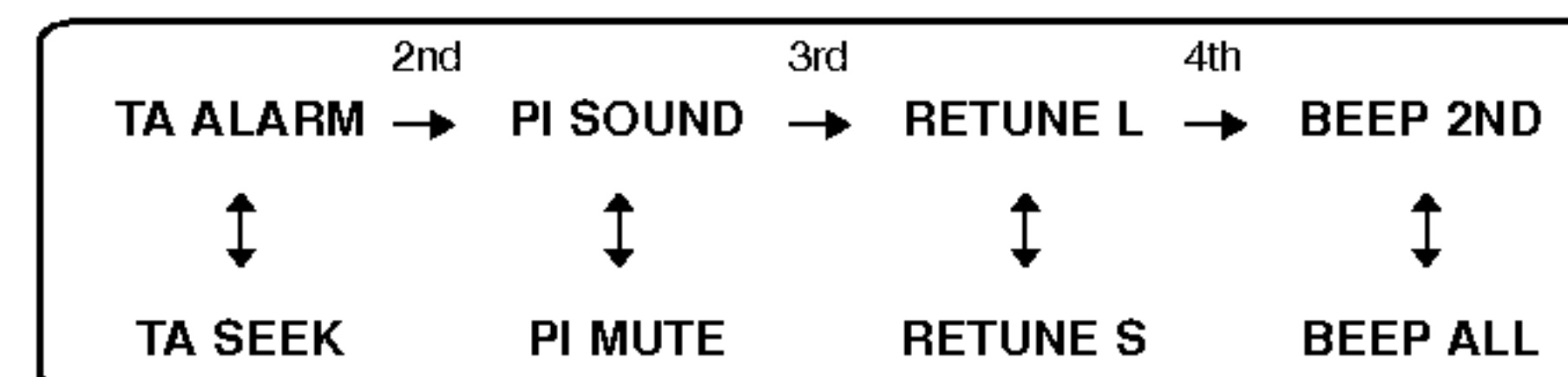
VISUALIZACIÓN DE LA FRECUENCIA DE RECEPCIÓN

Siempre que no exista recepción de datos RDS, la pantalla LCD mostrará la frecuencia de recepción actual.

Después de que los datos PS sean leídos de la señal RDS, el nombre de la emisora (PS) se mostrará constantemente a menos que la función AF decida recibir otra frecuencia. En ese caso, durante 3 segundos se visualizará automáticamente la nueva frecuencia de recepción.

Ajuste del MODO RDS

- 1 Presione el botón **SEL** durante más de 2 segundos se activa el modo de selección.
- 2 Después, presionar repetidamente el botón **SEL** activa a la vez que selecciona cada modo.
- 3 Gire el dial de control arriba/abajo hacia la izquierda o derecha para seleccionar el indicador.



Modo BÚSQUEDA TA

Cuando la emisora recién sintonizada no reciba la información TP durante 5 segundos, el receptor re-sintonizará hasta localizar la siguiente emisora que no tenga la misma PI que la emisora anterior, pero que posea la información TP.

Modo ALARMA TA

Cuando una emisora recién sintonizada no tiene información TP durante 5 segundos, se produce un sonido de doble señal sonora.

Modo SONIDO PI

Si escucha de vez en cuando una emisora con un PI distinto, el receptor apaga el sonido después de 1 segundo.

Modo MUDO PI

Si ocurriera la situación mencionada, el receptor apagará el sonido inmediatamente.

Modo RETUNE L

El tiempo de espera para la búsqueda TA o la búsqueda PI es seleccionable. El tiempo de re-sintonización está fijado a 90 segundos.

Modo RETUNE S

El tiempo de espera para la búsqueda TA o la búsqueda PI es seleccionable. El tiempo de re-sintonización está fijado a 30 segundos.

Modo BEEP 2ª

La señal sonora sólo se genera al presionar la tecla durante un tiempo (1 seg.)

Modo BEEP ALL

La señal sonora se genera al presionar cada tecla.

Reproductor del cambiador de CD (opcional)

Puede reproducir discos compactos con esta unidad conectando el cambiador opcional de discos compactos. Asegúrese de que el receptor de discos cargado con los discos se inserte en el cambiador de discos compactos conectado.

- 1 Oprima el botón **POWER** para encender el estéreo del automóvil.
- 2 Coloque un CD en el receptor con la calcomanía hacia arriba.
- 3 Inserte el depósito en el cambiador de CD.
- 4 Oprima el botón **FUNCTION (FUNCIÓN)** para activar la función de CDC. Uno de los discos se reproducirá automáticamente. Si el cambiador de CD no está conectado, no se activará la función CDC.
- 5 Oprima el botón **D +/-** para seleccionar el disco.
- 6 Oprima uno de los botones (**◀/▶**) para seleccionar otro excepto la música del disco que se reproduce.
- 7 Oprima y mantenga oprimido el botón (**◀/▶**) durante la reproducción. La pista se busca por la espiral hacia adelante o hacia atrás. Libere el botón para reanudar la reproducción en la ubicación deseada.

Reproducción básica

Para iniciar la reproducción, oprima el botón (**▶/||**). Para pausar, oprímalo nuevamente. El número de pista y disco parpadean en la pantalla.

Reproducción repetida

- Para reproducir una pista varias veces, oprima el botón **RPT** (se muestra la indicación **RPT**).

Una imagen de la pantalla del receptor que muestra "CDC 1-01" con "RPT" en la parte superior.

- Para repetir todas las pistas varias veces, oprima el botón **RPT** por más de 1.5 segundos. (se muestra la indicación **RPT**).

Una imagen de la pantalla del receptor que muestra "DRT 1-01" con "RPT" en la parte superior.

- Para cancelar la reproducción repetida, oprima nuevamente el botón **RPT**.

Notas

- Si no selecciona la reproducción repetida, todos los discos se reproducen varias veces.
- La reproducción repetida no puede realizarse con la reproducción intro o aleatoria.

Reproducción aleatoria

- Para reproducir un disco aleatoriamente, oprima el botón **SHF** (se muestra la indicación **SHF**).

Una imagen de la pantalla del receptor que muestra "CDC 1-01" con "SHF" en la parte superior.

- Para reproducir todos los discos aleatoriamente, oprima el botón **SHF** por más de 1.5 segundos (se muestra la indicación **SHF**).

Una imagen de la pantalla del receptor que muestra "DSF 1-01" con "SHF" en la parte superior.

- Para cancelar la reproducción repetida, oprima nuevamente el botón **SHF**.

Notas

- La reproducción aleatoria no puede realizarse con la reproducción intro scan. Si se selecciona la reproducción repetida durante la reproducción aleatoria, se cancela la reproducción aleatoria.
- Durante la reproducción aleatoria, incluso si ha oprimido varias veces **◀**, la pista que se está reproduciendo se reinicia.

Reproductor del cambiador de CD (opcional)

Intro Scan

Oprima el botón **SCAN** para buscar un CD reproduciendo sólo los primeros 10 segundos de cada pista.

- Para reproducir un disco con intro scan, oprima el botón **SCAN** (se muestra la indicación **SCAN**).



- Para reproducir los primeros 10 segundos de cada pista en todos los discos con intro scan, oprima el botón **SCAN** durante más de 1.5 segundos. (se muestra la indicación **SCAN**).



Cuando encuentre la pista deseada, oprima nuevamente **SCAN**. La unidad vuelve a la reproducción normal.

Nota

- La reproducción con intro scan no puede realizarse con la reproducción aleatoria o repetida.

PANTALLA DEL CAMBIADOR DE CD



- Número de pista
- Número de disco
- Indicador de CAMBIADOR DE CD
 - CDC: CAMBIADOR DE CD
 - DSF: REPRODUCCIÓN ALEATORIA
 - DRT: REPETIR DISCO
 - DSN: BÚSQUEDA DE DISCO

Especificaciones

GENERALES

Fuente de salida	.50W x 4CH(Máx.)
Fuente de energía	CD 12-15 V
Impedancia de bocinas	.4 Ω
Sistema de conexión a tierra	Negativo
Dimensiones (A x A x P)	.188 x 58 x 166 mm(sin el tablero frontal)
Peso neto	1.3 kg

SELECCIÓN DE CD

Respuesta de frecuencia	.40 Hz-20 kHz
Coefficiente S/N	.60 dB
Distorsión	.0.5%
Separación de canales (1 kHz)	.50 dB

SELECCIÓN DE RADIO

FM

Rango de frecuencia	.87.5-108 MHz
Coefficiente S/N	.55 dB
Distorsión	.0.5%
Separación de canales	.25 dB

AM(MW)

Rango de frecuencia	.522-1620 kHz
Coefficiente S/N	.45 dB
Distorsión	.1.0%

LW(Optional)

Rango de frecuencia	.144-281 kHz
Coefficiente S/N	.45 dB
Distorsión	.1.0%

Nota

- El diseño y las especificaciones están sujetos a cambio sin previo aviso durante las mejoras del producto.



P/NO : 3834RR0023C