

MK\_TCH-M550R\_SER



# **STEREO CD PRIJEMNIK ZA AUTOMOBILE**

## **UPUTSTVO ZA RUKOVANJE**

### **MODEL : TCH-M550R**

**Da biste u potpunosti koristili osobine i funkcije ovog novog uređaja, preporučujemo vam da pažljivo i u celini pročitate ovo UPUTSTVO ZA RUKOVANJE.**



## MERE PREDOSTROŽNOSTI



### UPOZORENJE

OPASNOST OD STRUJNOG  
UDARA NE OTVARAJTE



**OPREZ:** DA BISTE SMANJILI RIZIK OD STRUJNOG UDARA NE POMERAJTE POKLOPAC (ILI ZADNJU STRANU) JER U UNUTRAŠNOSTI NEMA DELOVA KOJE SAM KORISNIK MOŽE DA POPRAVI. OBRATITE SE KVALIFIKOVANIM MAJSTORIMA U SERVISU.

### Objašnjenje grafičkih simbola:



Znak munje sa strelicom u jednakostraničnom trouglu je namenjen da alarmira korisnika na postojanje neizolovanog opasnog napona u sklopu proizvoda koji može biti dovoljno veliki da stvori rizik od strujnog udara.



Znak uzvika u jednakostraničnom trouglu je namenjen da alarmira korisnika na postojanje važnih instrukcija za rad i održavanje (servisiranje) u sklopu literature koja ide uz uređaj.

### UPOZORENJE

DA BISTE SMANJILI RIZIK OD POŽARA ILI STRUJNOG UDARA, NE IZLAŽITE UREĐAJ VLAZI ILI KIŠI.

Da biste izbegli stujni udar, ne otvarajte kućište, već se obratite isključivo nadležnom servisu.

### OPREZ

Korišćenje upravljača ili regulatora, ili korišćenje postupaka koji se razlikuju od ovde navedenih mogu dovesti do opasnog izlaganja radijaciji.

Laserska komponenta ovog uređaja može da emituje radijaciju koja prelazi granicu za klasu 1.

U unutrašnjosti se nalazi ovakva nalepnica.

**OPREZ:** POSTOJI NEVIDLJIVA RADIJACIJA LASERA KADA SE OTVORI I BLOKADA ODBRANE OD ZRAKA. IZBEGAVAJTE IZLAGANJE LASERSKOM ZRAKU.

**WARNING:** OSYNLIG LASERSTRÄLNING NÄR DENNA DEL ÄR ÖPPNAD STRÄLEN ÄR FARLIG.

**Attention:** Quand l'appareil est ouvert, ne pas s'exposer aux radiations invisibles du faisceau laser.

CLASS 1	LASER PRODUCT
KLASSE 1	LASER PRODUKT
LUOKAN 1	LASER LAITE
KLASS 1	LASER APPARAT
CLASSE 1	PRODUIT LASER

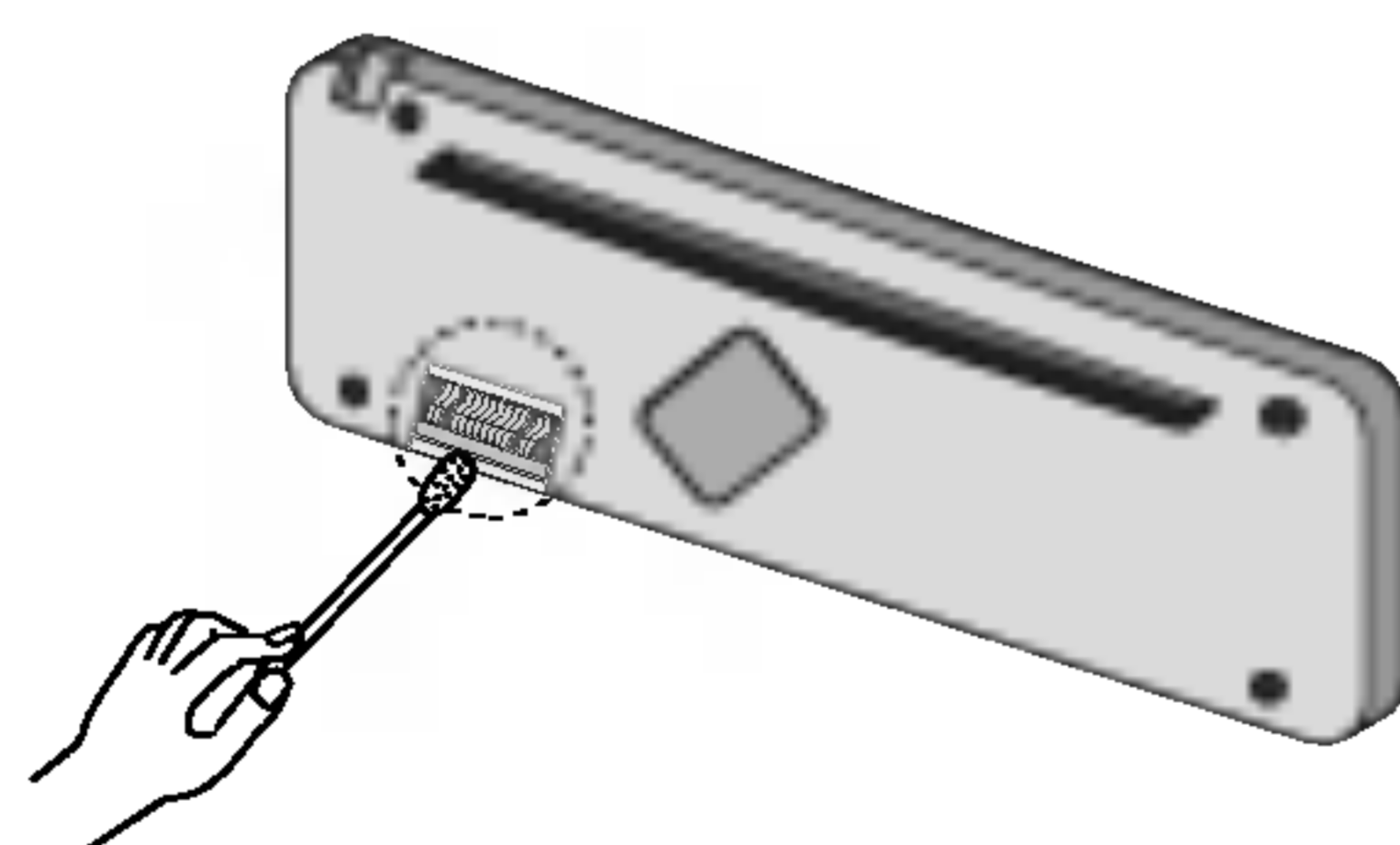
Ovaj CD plejer se klasifikuje u proizvode LASERA KLASE 1. U unutrašnjosti se nalazi nalepnica PROIZVOD LASERA KLASE 1.

**Aparat ne treba da bude na mestu gde može da kaplje ili prska neka tečnost, niti treba da se na aparatu nalaze neki predmeti koji sadrže tečnosti, kao što su napr. vaze.**

**Upozorenje:** Ne postavljajte ovu opremu u zatvoren prostor kao što su ormani za knjige ili slično.

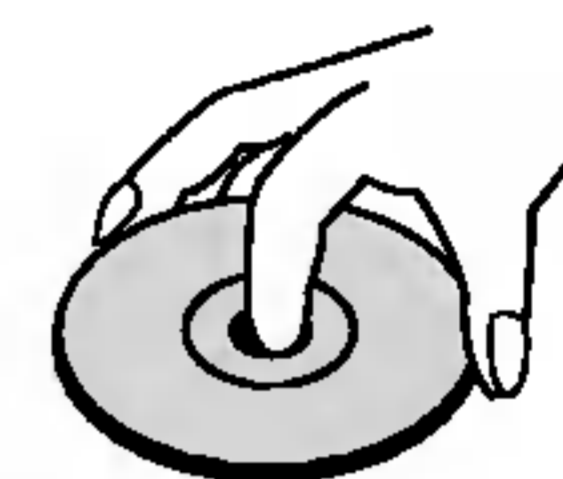
## Neke napomene pre korišćenja uređaja

- Nemojte rasturati ovaj uređaj. Laserski zraci iz optičkog dela su opasni za oči.
- Pazite da igle ili druga strana tela ne upadaju u uređaj; oni mogu dovesti do kvara ili opasnosti po bezbednost, kao što su strujni udar ili izlaganje laserskim zracima.
- Kada je vaš auto parkiran na letnjem suncu onda se mora računati da će temperatura u autu biti još veća. Obezbedite da se temperatura ambijenta ohladi pre puštanja uređaja u rad.
- Ovaj uređaj je projektovan da radi jedino na jednosmernom naponu od 12 volti sa negativnim električnim uzemljenjem.
- Kada menjate osigurač, koristite isključivo onaj čija je amperaža ista. Upotreba osigurača sa većom amperažom može ozbiljno da ošteti uređaj.
- Povremeno obrišite kontakte iza prednje maske pamučnom krpom natopljenom u alkohol.



### Napomene u vezi diskova

- Neispravni ili prljavi diskovi kada se ubace u uređaj mogu dovesti do gubljenja zvuka tokom reprodukcije.
- Sa diskom rukujte tako što ćete da ga držite za unutrašnje i spoljašnje ivice.
- Nemojte da pipate površinu koja je sa donje strane diska, tj. one na kojoj nije nalepnica.



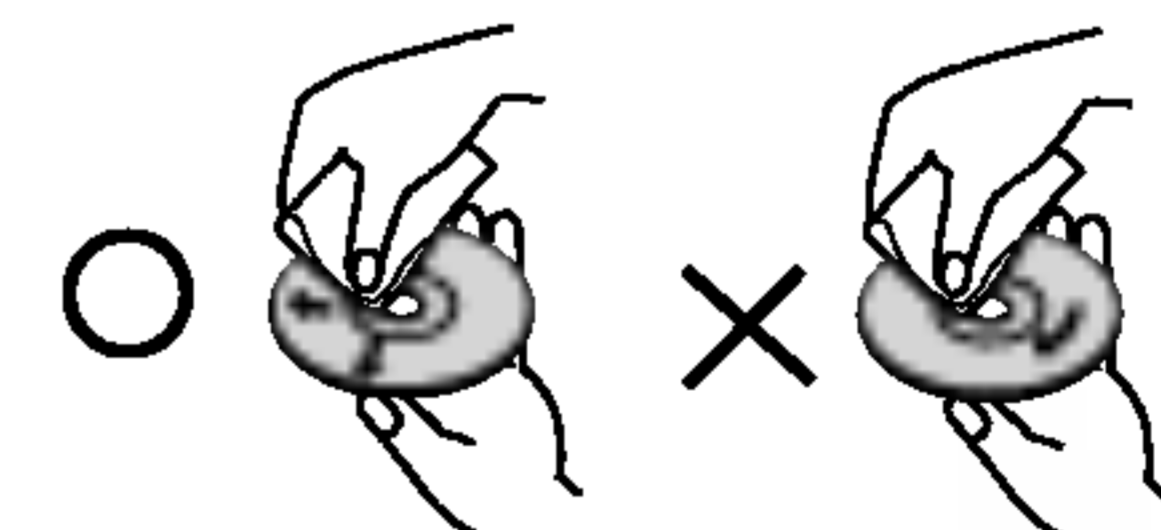
- Nemojte da kačite papir ili traku na površinu diska.



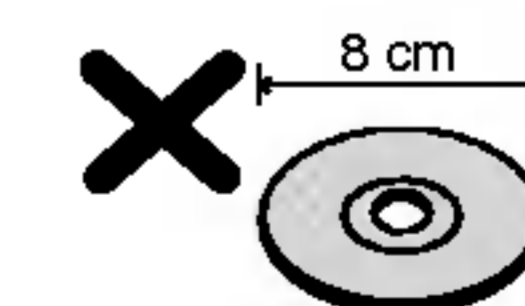
- Nemojte da izlažete disk direktno sunčevim zracima ili prekomernoj toploti.



- Očistite disk pre reprodukcije. Čistom krpom obrišite disk od centra ka spoljašnjosti.
- Nemojte nikad za čišćenje koristiti jake rastvarače kao što su benzin ili alkohol.



- Ovaj uređaj ne radi sa diskovima od 8cm (koristite samo diskove od 12cm).



## Sadržaj

### INSTRUKCIJE

Mere predostrožnosti . . . . .	2
Neke napomene pre korišćenja uređaja . . . . .	3
Sadržaj . . . . .	4
Displej . . . . .	4
Prednja maska/Zadnja maska . . . . .	5
Instalacija . . . . .	6
Vađenje prednje maske . . . . .	7
Šema povezivanja . . . . .	8
Povezivanje . . . . .	9

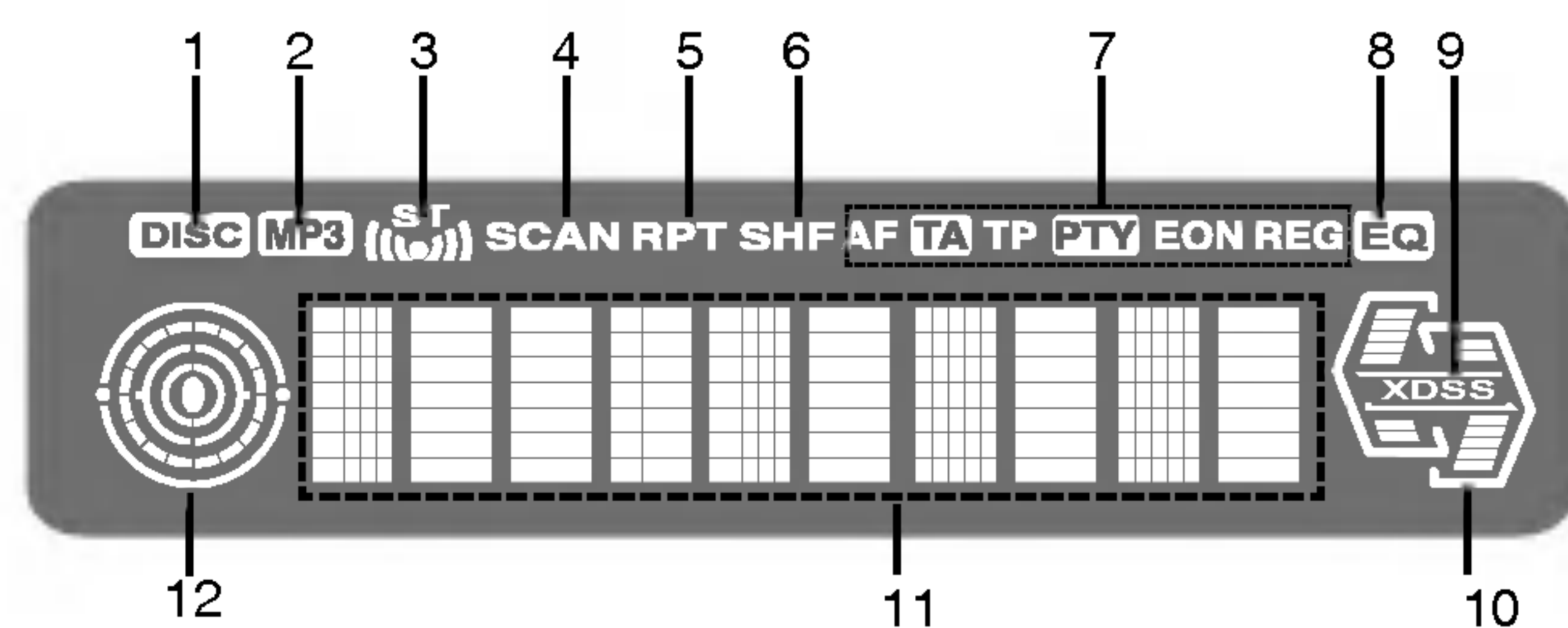
### RAD

Osnovne operacije . . . . .	10
CD/MP3 osnovne operacije . . . . .	11
Napredne operacije CD-a . . . . .	12
Radio operacije . . . . .	13-14
RDS operacije . . . . .	15-18
Menjač CD-a (Opciono) . . . . .	19-20

### REFERENCE

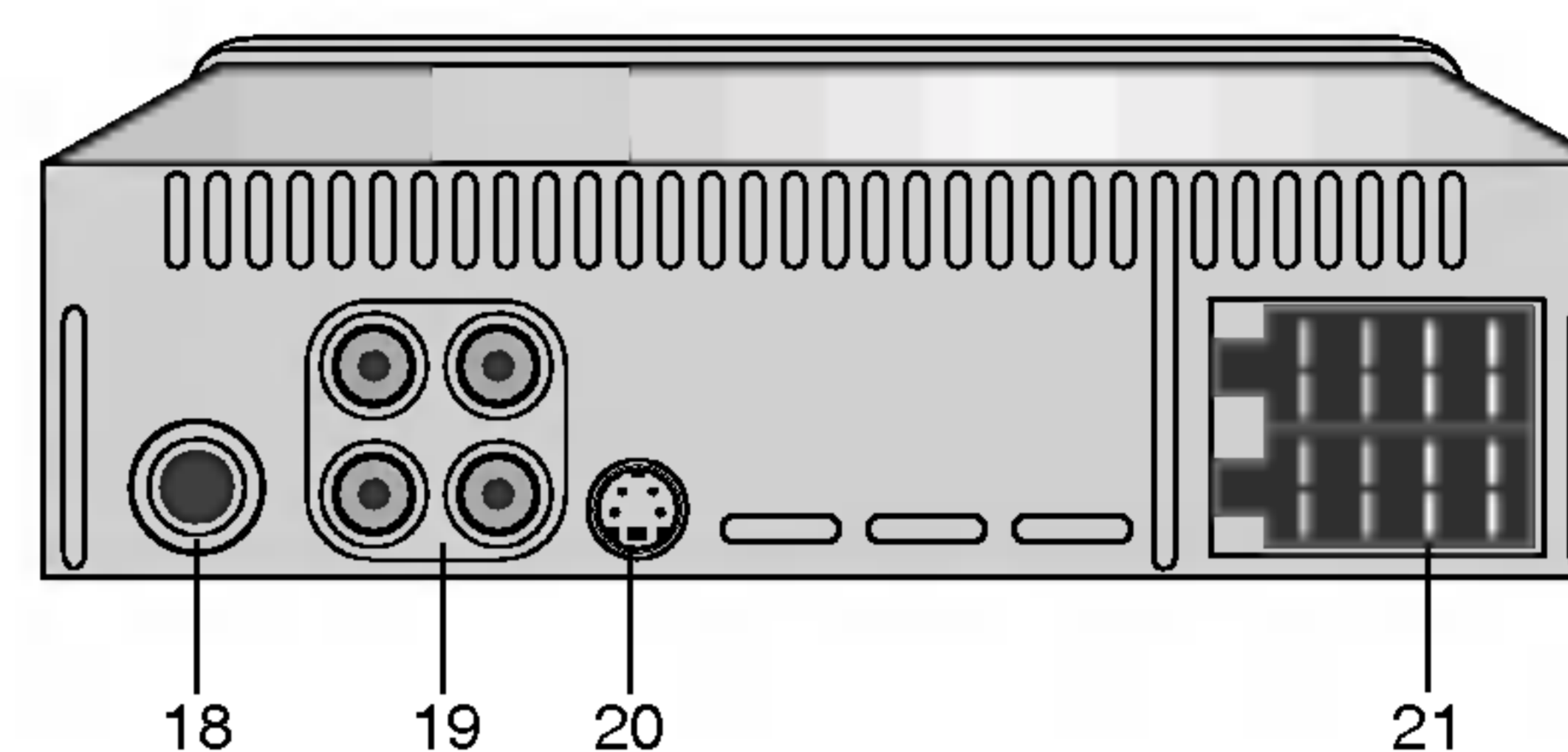
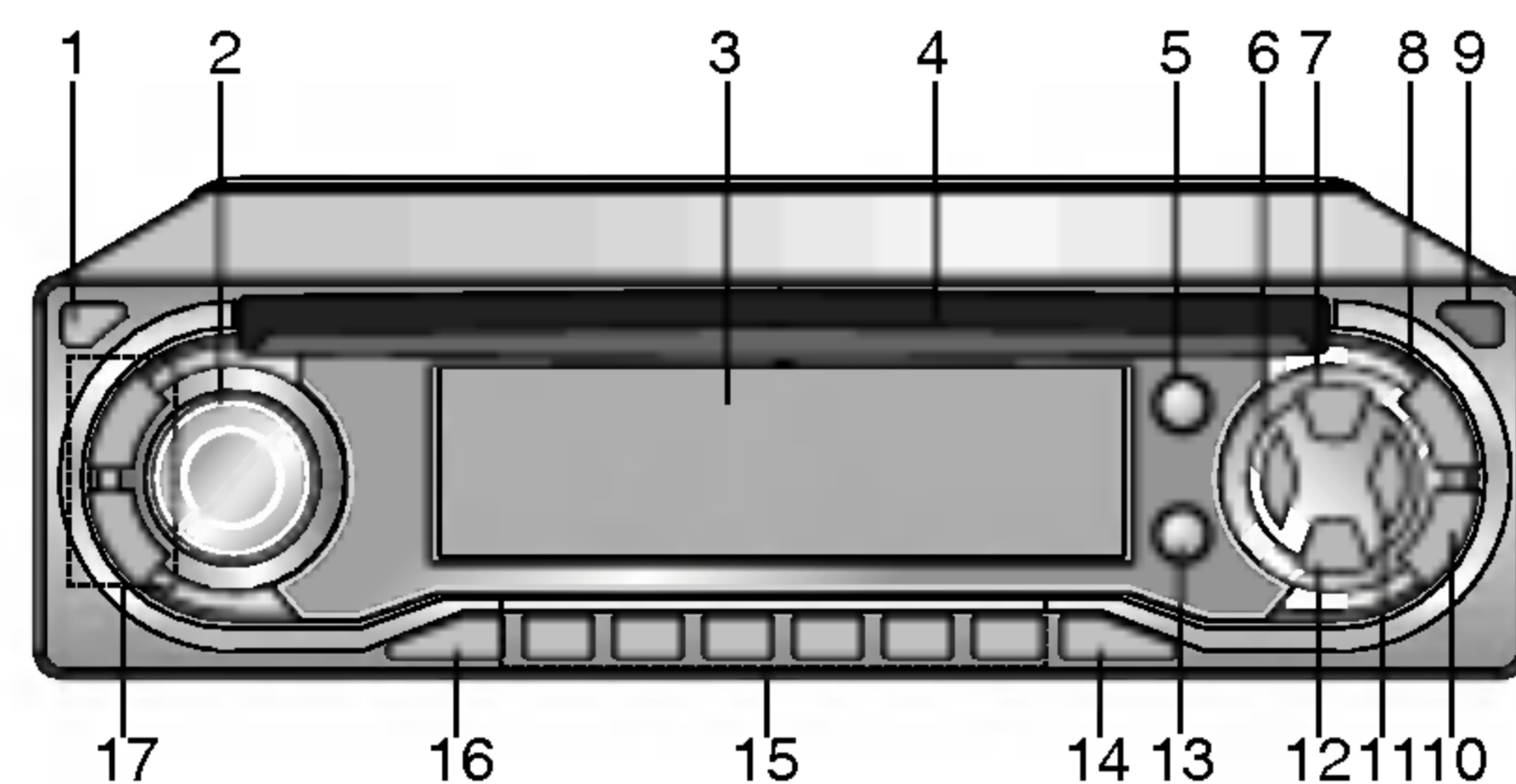
Specifikacije . . . . .	21
-------------------------	----

## Displej



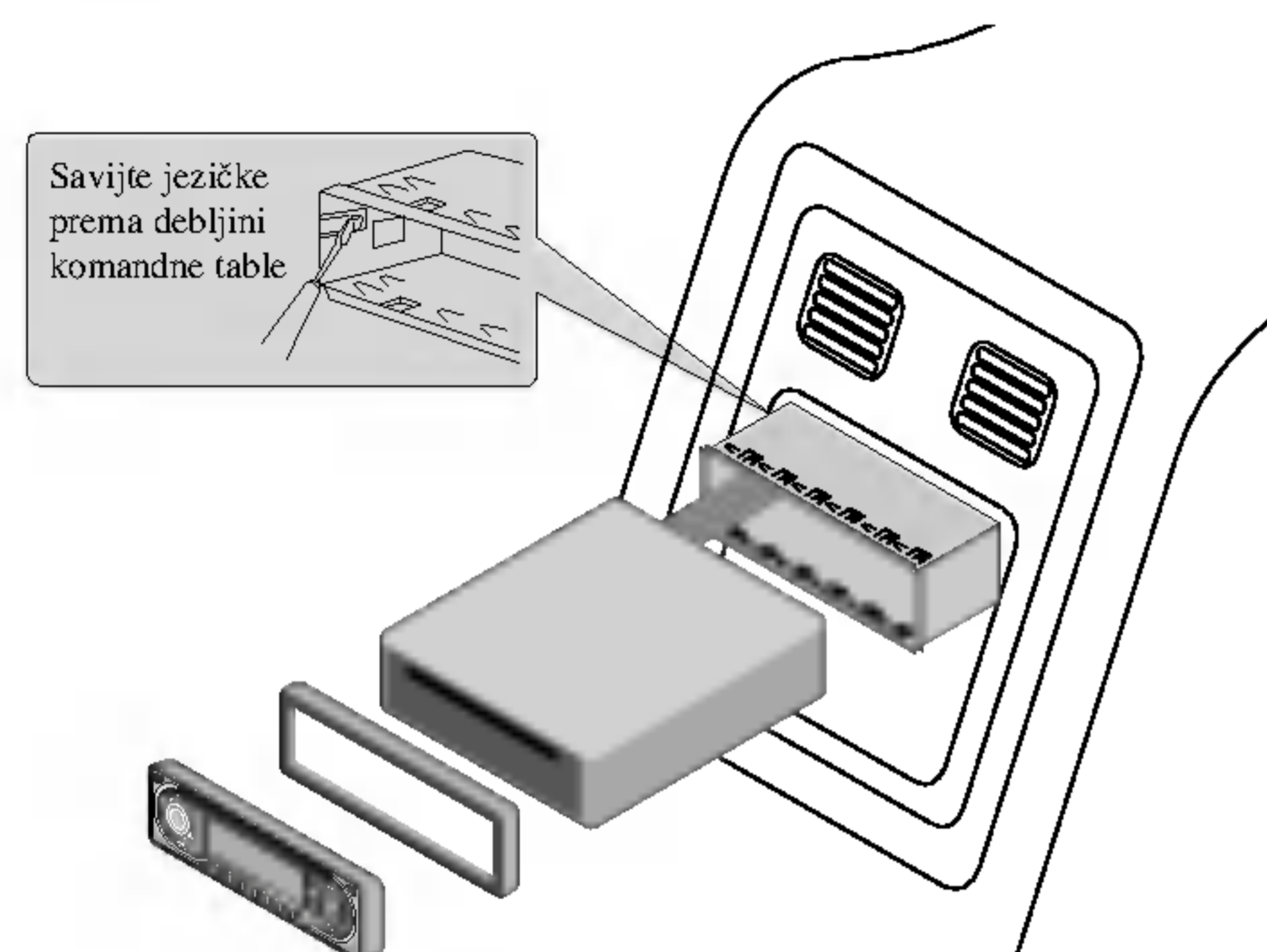
1. Indikator DISKA
2. MP3 indikator
3. STEREO indikator
4. Indikator intro skaniranja - INTRO SCAN (SCAN)
5. Indikator ponavljanja - REPEAT (RPT)
6. Indikator mešanja numera - SHUFFLE (SHF)
7. RDS indikator
8. Indikator ekvilajzera - EQUALIZER (EQ)
9. XDSS indikator
10. Indikator nivoa signala - SIGNAL LEVEL
11. GLAVNO PODRUČJE DISPLEJA
12. Indikator rada diska - DISC PLAY

## Prednja maska/Zadnja maska



- |   |  |   |
|---|--|---|
| <p>1. Dugme za izbacivanje (EJECT)(▲)</p> <p>2. • Preklopnik za kontrolu - CONTROL UP/<br/>DOWN<br/>• Dugme za izbor - SELECTION (SEL)</p> <p>3. DISPLEJ</p> <p>4. Otvor za CD</p> <p>5. Dugme za ekvilajzer - EQUALIZER (EQ)</p> <p>6. Dugme za vrstu programa - PROGRAM<br/>TYPE (PTY)</p> <p>7. • Dugme za automatsko menjanje na ALTERNA-<br/>TIVNU FREKVENCIJU gde je najjači signal<br/>programa koji slušate (AF)<br/>• Dugme regiona - REGIONAL (REG)</p> <p>8. XDSS dugme</p> <p>9. RELEASE dugme(▲)</p> <p>10. DISPLEJ (DISP) dugme</p> | <p>11. Dugme za obaveštenja o stanju na putevima -<br/>TRAFFIC ANNOUNCEMENT (TA)</p> <p>12. Dugme AS/PS (auto store/preset scan)</p> <p>13. Dugme za funkcije - FUNCTION (FUNC)</p> <p>14. Dugme za opseg - BAND</p> <p>15. • Dugmad za stanice (1-6)<br/>• Dugme CD PLAY/PAUSE (▶/  )<br/>• Dugme intro skaniranja – INTRO SCAN<br/>(SCAN)<br/>• Dugme REPEAT (RPT)<br/>• Dugme mešanja numera - SHUFFLE (SHF)<br/>• Dugme za izbor diska – DISK SELECTOR<br/>(D-/+) (Opciono)<br/>• Dugme MP3 TRACK -10/+10 (D-/+)</p> | <p>16. Dugme POWER (PWR)/MUTE</p> <p>17. • Dugme SKIP/SEARCH (◀/▶)<br/>• Dugme SEEK/TUNE (+/-)</p> <p>18. DŽEK ZA ANTENU</p> <p>19. DŽEK ZA IZLAZNU LINIJU (Opciono)</p> <p>20. DŽEK ZA MENJAČ DISKOVA (Opciono)</p> <p>21. KONEKTOR ZA NAPAJANJE/ZVUČNIK</p> |
|---|--|---|

## Instalacija



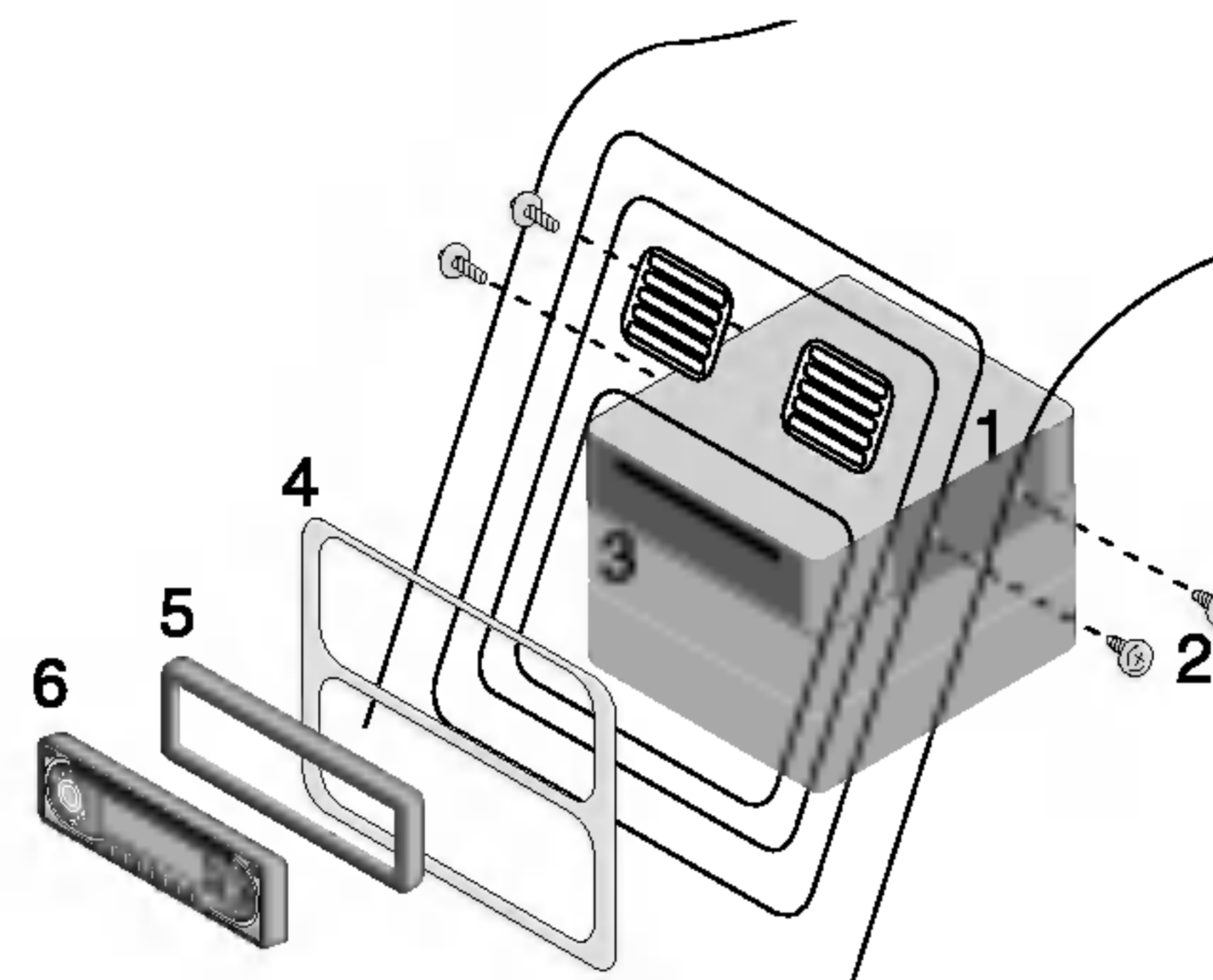
### Osnovna instalacija

Pre instalacije, proverite da li je prekidač za paljenje isključen (OFF) i sklonite krajeve akumulatora da biste izbegli kratkospajanje.

- 1 Sklonite postojeći radio prijemnik.
- 2 Povežite šta treba.
- 3 Postavite podnožje za instalaciju.
- 4 Montirajte uređaj u podnožje za instalaciju.

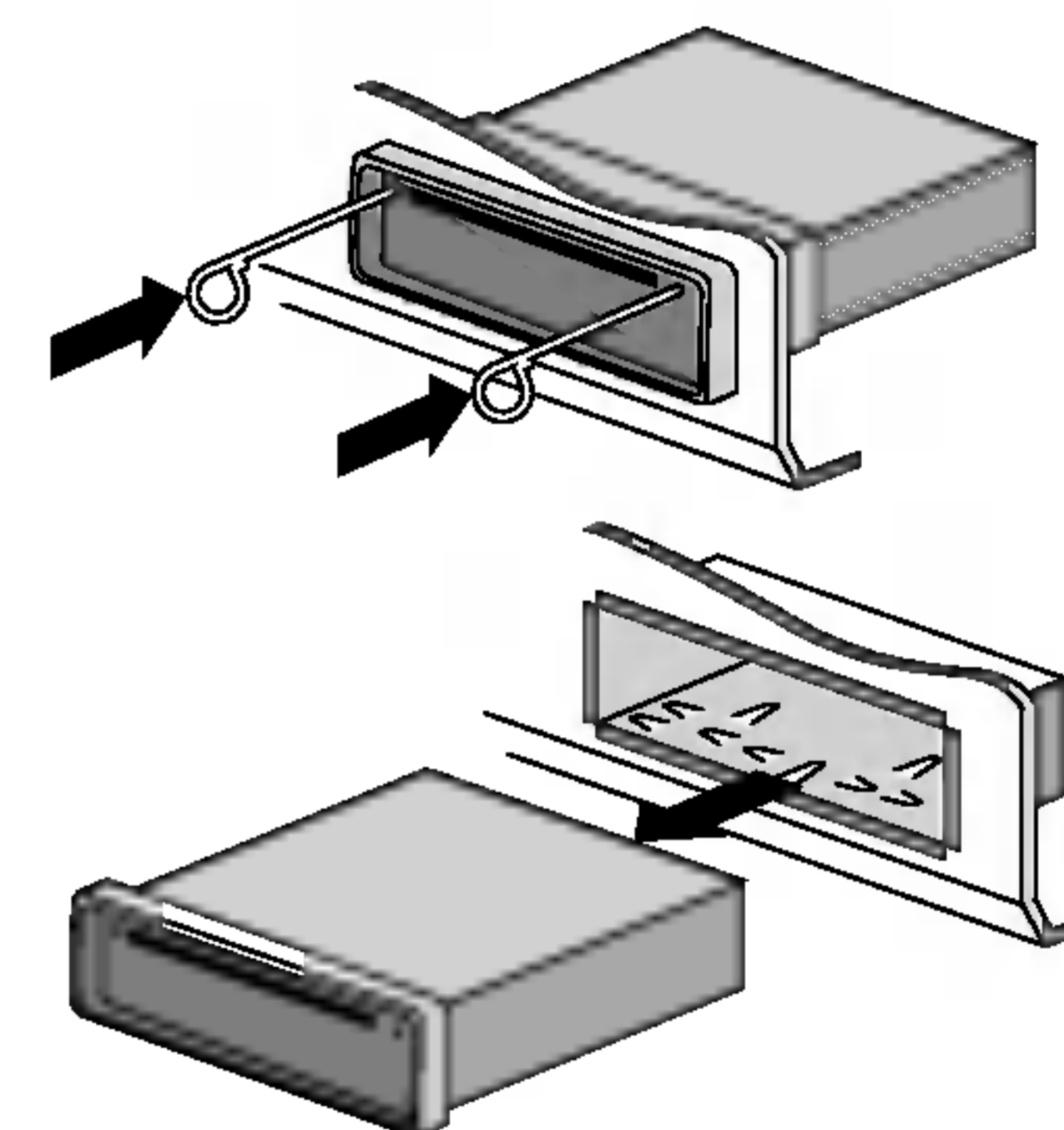
### Vađenje postojećeg radio prijemnika

Ako već postoji podnožje za instalaciju prijemnika u komandnoj tabli, ona mora da se skloni.



### ISO-DIN instalacija

- 1 Gurnite radio da klizne u ISO-DIN ram.
- 2 Zašrafite šrafove od prethodnog radio prijemnika.
- 3 Gurnite radio i ram da kliznu u otvor na tabli.
- 4 Montirajte panel tablu ili adapter ploču.
- 5 Postavite prsten za doterivanje na radio. Zarez na prstenu mora da bude postavljen na dole.
- 6 Montirajte prednju masku nameštajući desnu stranu na svoje mesto, a zatim gurajući levu ivicu da se zatvori.

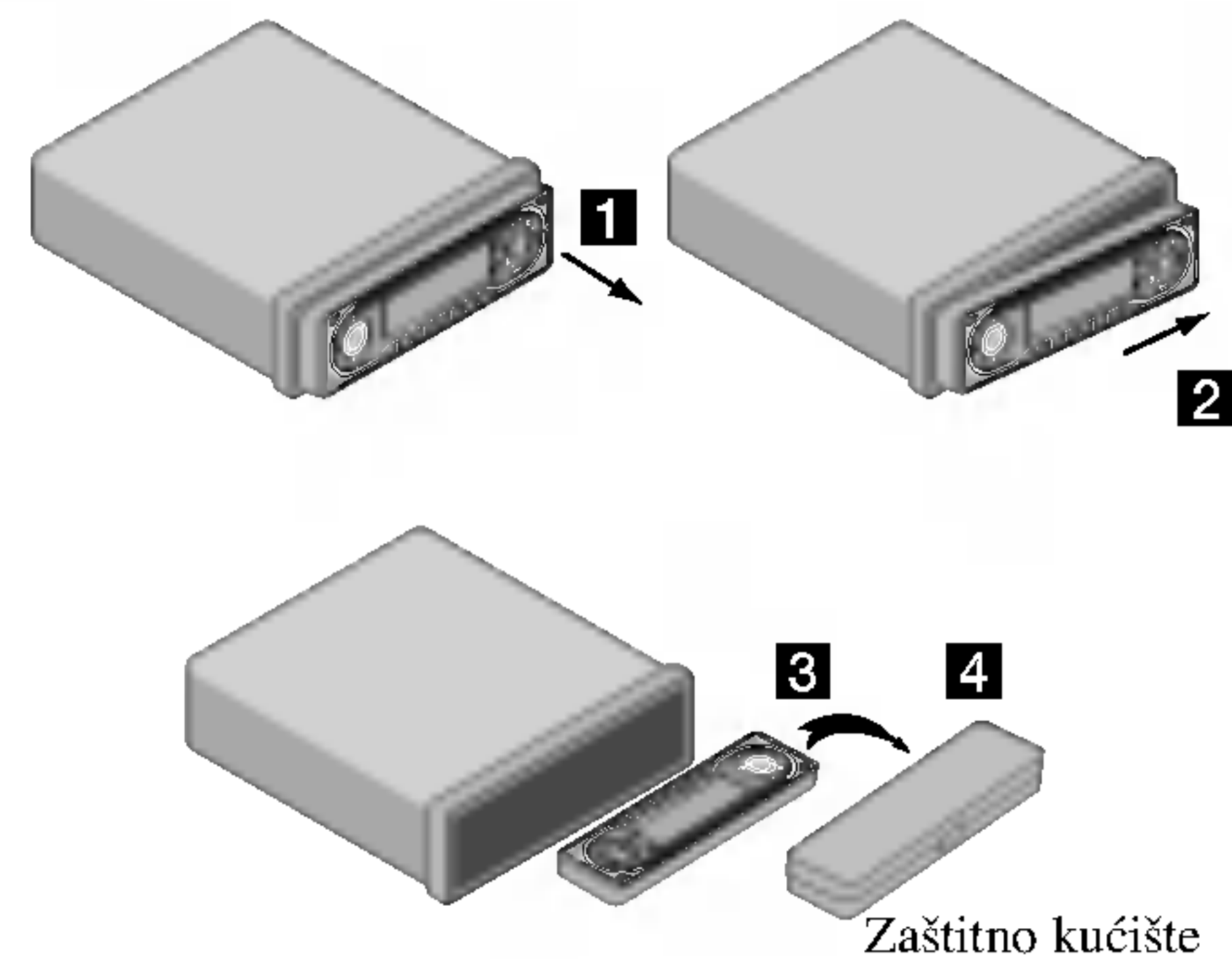


### Kada vadite uređaj iz podnožja za instalaciju

Ako treba da izvadite uređaj iz podnožja za instalaciju, učinite to na sledeći način.


- 1 Sklonite zadnji držač od uređaja.
- 2 Sklonite prednju masku sa uređaja.
- 3 Ubacite polugu u rupu sa strane uređaja, i povucite je prema vama. Isto uradite sa druge strane i izvučite uređaj iz podnožja za instalaciju.

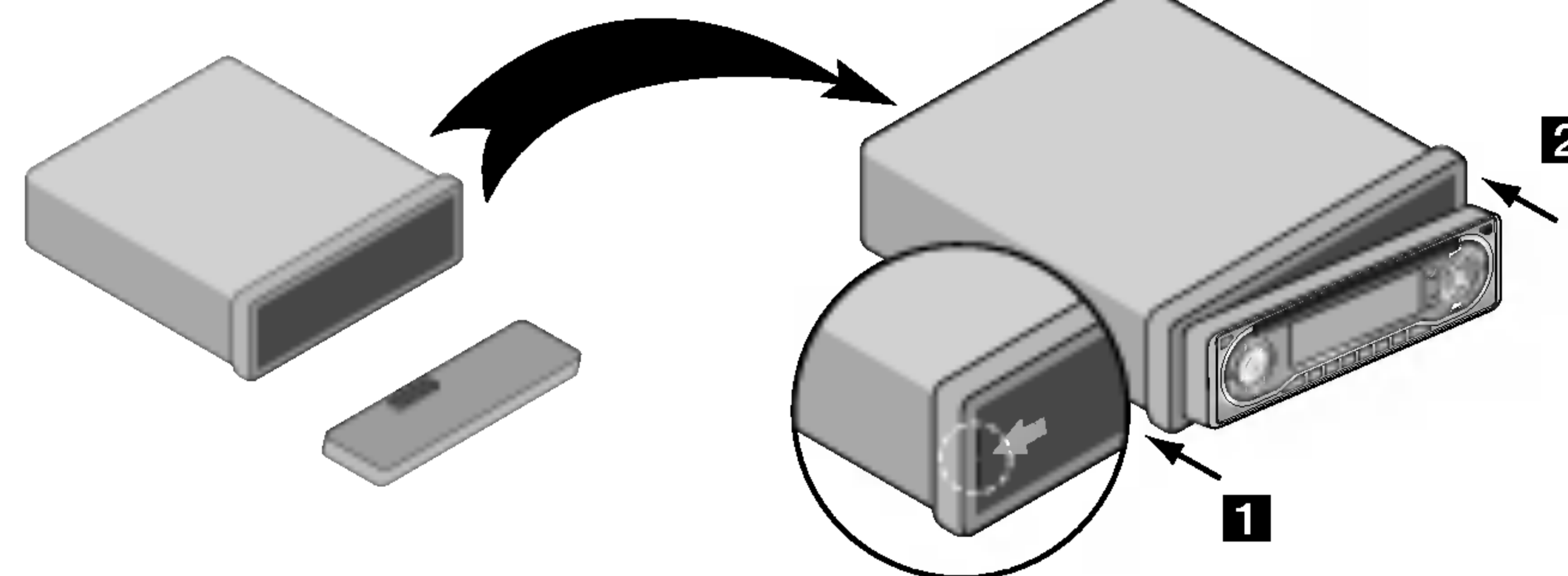
## Vadenje prednje maske



### Vadenje prednje maske

Prednja maska je tako projektovana da može da se izvadi zbog zaštite od krađe. Preporučuje se da izvadite prednju masku i da je nosite sa sobom kada izlazite iz auta. Za ovu svrhu predviđeno je zaštitno kućište.

- 1** Pritisnite dugme **RELEASE** (  ) da bi se otvorila prednja maska.
- 2** Držite desnu stranu prednje maske.
- 3** Povucite je lagano napred.
- 4** Stavite prednju masku u zaštitno kućište.



### Nameštanje prednje maske

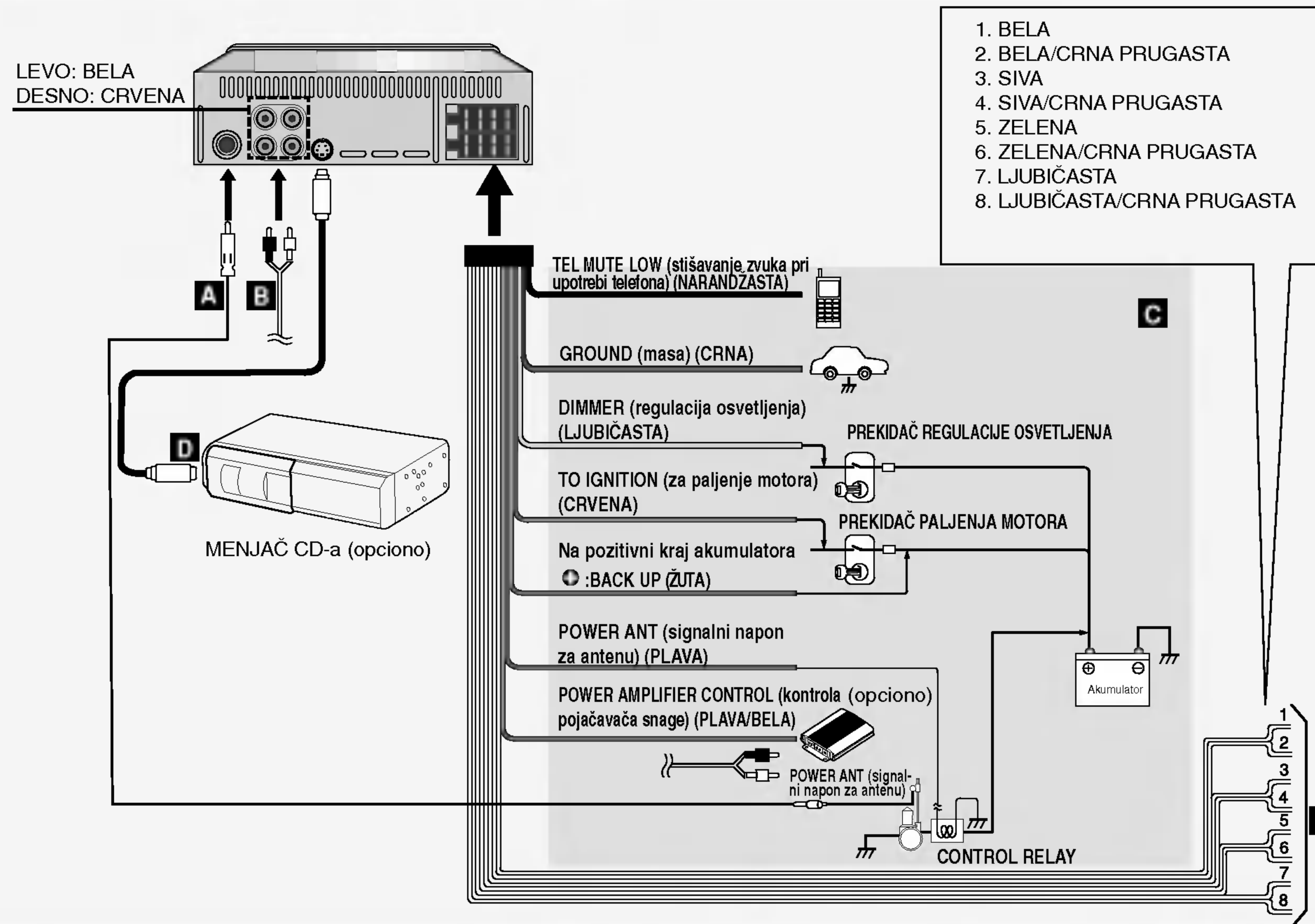
- 1** Izravnajte levu stranu maske sa zatvaračem.
- 2** Gurnite desnu stranu i masku sve dok ne klikne.

### Napomene

- Kada vadite ili nameštate prednju masku, ne pritiskajte displej ili dugmiće.
- Može se desiti da dugmići ne rade dobro ako prednja maska nije nameštena kako treba. Ako se to desi, lagano pritisnite prednju masku.

- Ne ostavljajte prednju masku na visokim temperaturama ili direktno izloženu suncu.
- Ne ostavljate prednju masku ili neki drugi deo na mesto gde može da je nešto udari.
- Ne dozvolite da isparljiva sredstva kao što su benzin, razređivač ili insekticidi dođu u kontakt sa površinom prednje maske.
- Ne pokušavajte da rasturate prednju masku.

## Šema povezivanja





## Povezivanje

### Mere predostrožnosti

Pre povezivanja, proverite da li je prekidač za paljenje isključen (OFF) i ⊖ sklonite negativni kraj akumulatora da biste izbegli kratkospajanje.

### **N** Napomene

- Spojite veze na ispravan način kao što je prikazano na šemi povezivanja.
- Nikada ne koristite negativan provodnik ⊖ bilo kog zvučnika zajednički.

### **A** Sa antene

### **B** Sa ulaznog džeka pojačavača snage (2 kanala ili 4, opciono)

### **C** Na žice za spajanje audio uređaja

- **PLAVO/BELA** : Ovaj vod je za povezivanje na pojačavač snage (Remote)
- **NARANDŽASTA** : Ovaj vod je za povezivanje na liniju Phone.
- **ŽUTA** : Ovaj vod je za povezivanje na kraj akumulatora (back-up) odakle se uvek napaja električnom snagom.
- **PLAVA** : Ovaj vod je za povezivanje na signalni napon za automatsku antenu. Signalni napon za antenu treba da se poveže na kraj kontrolnog releja prekidača za vozila opremljena signalnim naponom za antenu.

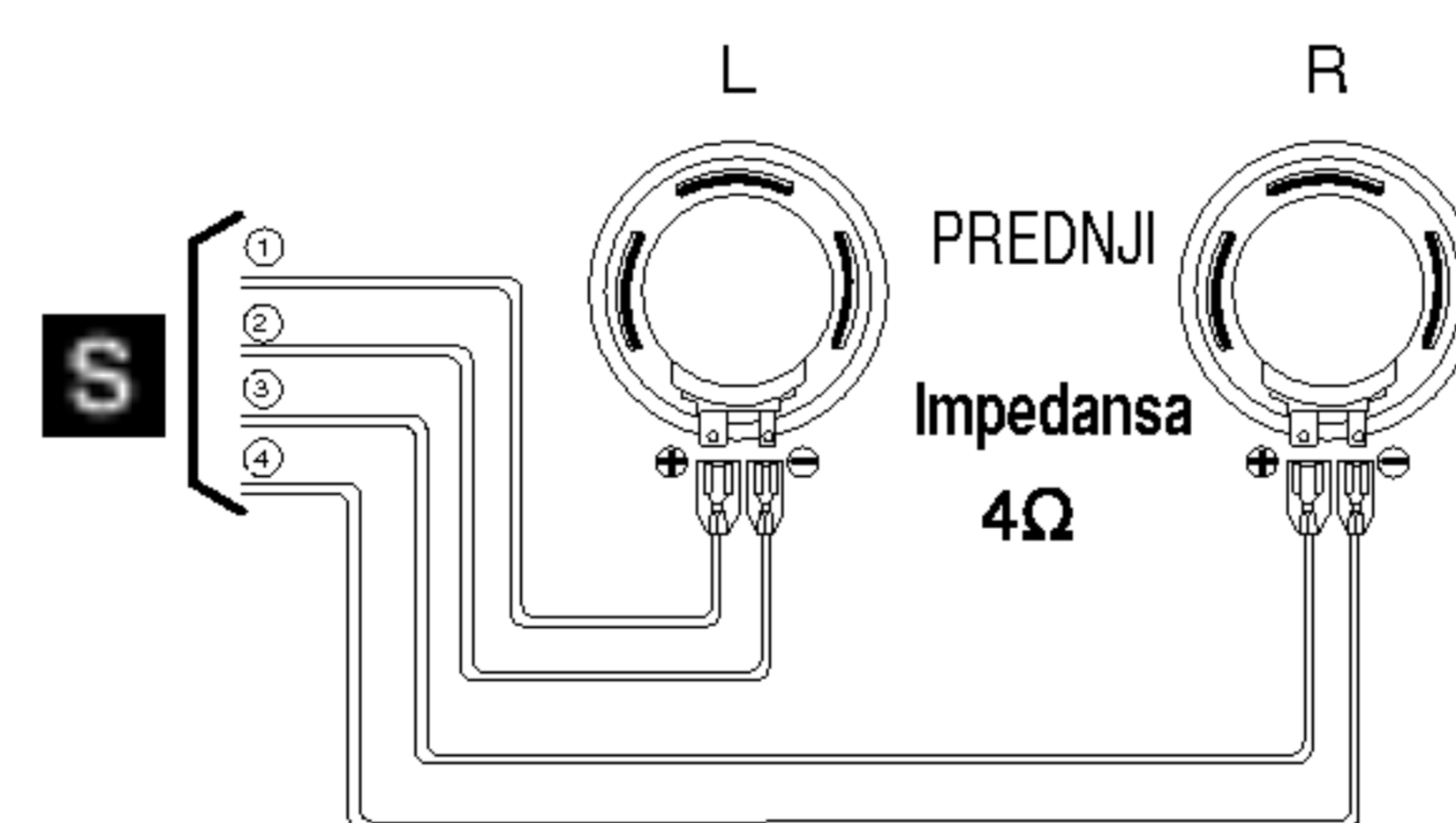
Ovaj vod se ne koristi u vozilima sa ručnim ili poluautomatskim antenama.

- **LJUBIČASTA**: Ovaj vod je za povezivanje na liniju Dimmer za regulaciju osvetljenja.
- **CRVENA**: Ovaj vod je za povezivanje na kraj sa koga se vrši napajanje kada je prekidač za paljenje postavljen na ACC.
- **CRNA** : Ovaj vod je za uzemljenje Ground.

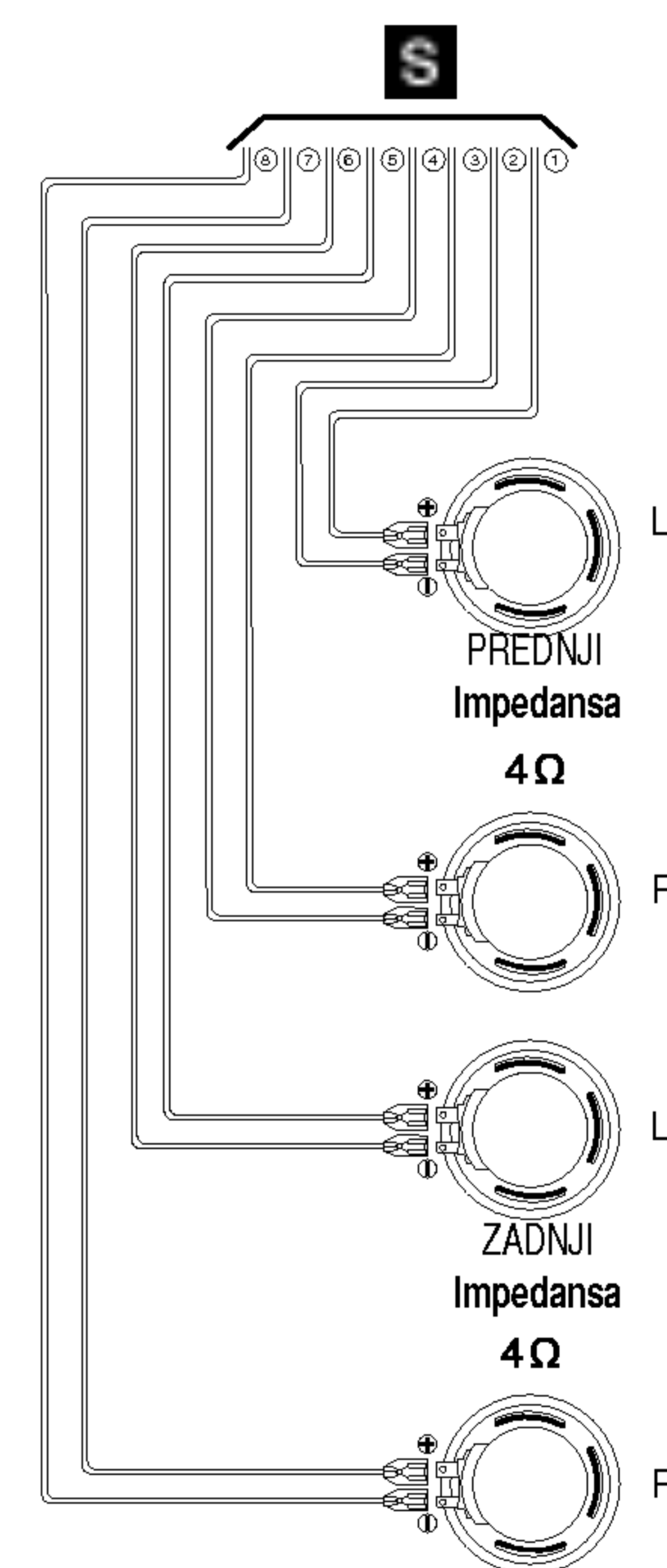
### **D** Povezivanje na menjač CD-a (opciono)

- Vaš prijemnik radi kao upravljački uređaj za menjač CD-a koji možete kupiti, ako još niste.
- Odgovarajući kabl prikazan na slici se dobija pri kupovini CD menjača.

### Varijanta povezivanja kada ima 2 zvučnika



### Varijanta povezivanja kada ima 4 zvučnika



## Osnovne operacije

### UKLJUČIVANJE (ON) I ISKLJUČIVANJE (OFF)

- Pritisnite dugme **POWER (PWR)** ili bilo koje drugo dugme da biste uključili uređaj.
- Uređaj se uključuje i kada ubacite CD u otvor za diskove.
- Da bi se uređaj isključio zadržite dugme **POWER (PWR)** duže od 2 sekunde.
- Kada se otvori prednja maska, uređaj se automatski isključuje.

### Napomene

- Kada isključite uređaj, on automatski memoriše jačinu zvuka koja je bila.
- Kad god uključite uređaj on radi sa onom jačinom zvuka koja je memorisana.

### FUNKCIJA MUTE

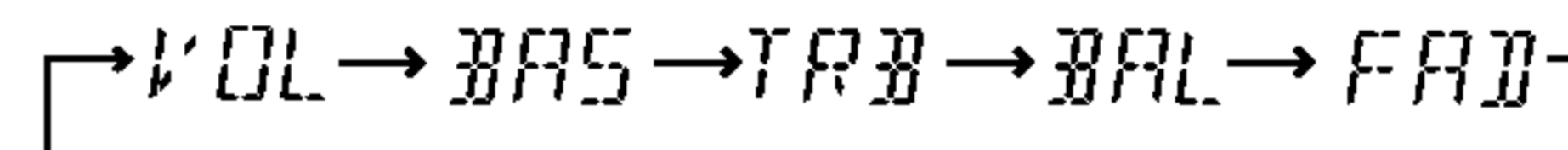
- Dugme **MUTE** radi tako što uključuje/isključuje stanje **MUTE**.
- Vraćanje iz moda mute je kad pritisnete ponovo bilo koje dugme.

### Dugme za funkcije - FUNCTION (FUNC.)

Ovo dugme služi da prebacivanje rada uređaja između CD i RADIO.  
(CD ↔ RADIO)

### Dugme za izbor - SELECTION (SEL)

- 1 Pritiskajte dugme **SELECTION (SEL)** da biste izabrali mod koji želite da biste podesili jačinu zvuka, basove, sopran, balans i feding. Indikator moda svetli prema sledećem redosledu.

 VOL → BAS → TRB → BAL → FAD

- 2 Okrenite preklopnik **CONTROL UP/DOWN** levo ili desno da biste podesili kvalitet zvuka.

	Okretanje na desno	Okretanje na levo
<b>VOL</b>	Pojačava zvuk.	šava zvuk.
<b>BAS</b>	Povećava basove.	Smanjuje basove.
<b>TRB</b>	Povećava nivo soprana.	Smanjuje nivo soprana.
<b>BAL</b>	Stišava zvuk levog (levih) zvučnika.	Stišava zvuk desnog (desnih) zvučnika.
<b>FAD</b>	Stišava prednji zvučnik (prednje zvučnike).	Stišava zadnji zvučnik (zadnje zvučnike).

### Napomena

Ovaj uređaj ne može da podešava basove i sopran u **EQ** modu.

### **XDSS (Extreme Dynamic Sound System)**

Pritisnite dugme **XDSS** da biste pojačali sopran, bas i prostorni efekat zvuka.

### Dugme za ekvilajzer - EQUALIZER (EQ)

Svaki pritisak na dugme **EQ** prebacuje uređaj na drugačiji mod ekvilajzera, kao što je prikazano na slici.

**Pop → Classic → Rock**

- **Pop** : Optimizovano za R&B, soul i kantri muziku.
- **Classic** : Optimizovano za orkestarsku muziku.
- **Rock**: Optimizovano za hard rock i hevi metal muziku.

### Preklopnik za kontrolu - CONTROL UP/DOWN

- 1 Kada izaberete odgovarajući mod pomoću dugmeta **SELECTION (SEL)**, kontrolišete željenom funkcijom okretanjem preklopnika u periodu od 6 sekundi. Kada završite sa izborom moda, uređaj se vraća na početni mod.
- 2 Displej radi u svim režimima rada: numerički displej se menja okretanjem ovog preklopnika.

## CD/MP3 osnovne operacije

### Osnovna reprodukcija diskova

- 1** Ubacite disk. Ako je disk već ubačen, pritisnite **FUNCTION (FUNC)** da biste izabrali operaciju CD/MP3. Indikator diska svetli i prikazuju se redni broj numere i proteklo vreme reprodukcije
- 2** Podesite jačinu zvuka okretanjem preklopnika **CONTROL UP/DOWN**.





### Prelazak između audio izvora

Pritisnite **FUNCTION (FUNC)** da biste zaustavili reprodukciju CD/MP3 diska i prešli na radio. Pritisnite ponovo da biste se vratili na reprodukciju CD/MP3 diska na početak zadnje numere koja je svirala.

### Napomene

- Disk je ili unutra ili van kada je uređaj uključen.
- Reprodukcija počinje od prve numere na disku jedino kada se disk ubaci u uređaj. U ostalim slučajevima (kada prelazite od slušanja radija ili kada ponovo uključujete uređaj) reprodukcija počinje od početka one numere koja je svirala kada je reprodukcija bila zaustavljena.
- Disk može da se ubaci u odeljak za disk i lagano da se gurne ili pritiskom.
- Diskovi koji se mogu koristiti: Uređaj je projektovan da radi samo sa diskovima od 12cm (5").
- Ovaj uređaj može da radi sa CD-R ili CD-RW diskovima koji sadrže audio naslove ili MP3 fajlove.

### Dugmad za reprodukciju CD/MP3 diskova

	Ubacivanje diska. Da biste izvadili CD, pritisnite jako. Uređaj automatski prelazi na radio prijem.
	Reprodukcija ili pauza. Uključuje se redni broj numere i proteklo vreme reprodukcije. Da biste se vratili na reprodukciju, pritisnite ponovo.
	Prelazak na sledeću numeru kratkim pritiskom (kraćim od 1 sekunde). Svaki dodatni pritisak vrši prelazak na sledeću numeru. Da biste išli napred. Pritisnite i držite dok ne počne željeni deo, a zatim otpustite. (Važi samo za CD)
	Kratkim pritiskom vraća numeru koja se trenutno reprodukuje na početak (kraćim od 1 sekunde). Svaki dodatni pritisak vraća na prethodnu numeru. Kretanje unazad na disku. Pritisnite i držite dok ne počne željeni deo, a zatim otpustite (Važi samo za CD)

## Napredne operacije CD-a

### INTRO SCAN

Pritisnite **SCAN** u toku reprodukcije.

Svetli **SCAN** indikator i reprodukuju se po prvih 10 sekundi svake numere sa diska po redu.

Kada nađete željenu numeru, pritisnite ponovo **SCAN**.

Uređaj se vraća na normalnu reprodukciju.



Redni broj numere      Vreme reprodukcije

#### **Napomene**

- Reprodukcija intro skaniranja ne može da radi istovremeno sa funkcijama repeat i shuffle.
- Kada prođu sve numere od po 10 sekundi, uređaj počinje ispočetka da ih ponavlja sve dok se ne zaustavi skaniranje.

### REPEAT

Pritisnite **RPT** u toku reprodukcije.

Svetli indikator **RPT** i numera koja se trenutno reprodukuje nastavlja da se ponavlja više puta.

Da biste otkazali ponavljanje, pritisnite ponovo **RPT**.



#### **Napomene**

- Ako nije selektovano ponavljanje, onda se sve numere sa diska ponavljaju.
- Ponavljanje numere ne može da se izvodi istovremeno sa funkcijama intro scan i shuffle.

### SHUFFLE

Pritisnite **SHF** u toku reprodukcije.

Svetli indikator **SHF** i numere na disku se reprodukuju po slučajnom redosledu.

Da biste otkazali shuffle, pritisnite **SHF** ponovo.



#### **Napomene**

- Funkcija shuffle ne može da se izvodi u isto vreme kada i intro. Ako se selektuje repeat u toku shuffle, onda se shuffle otkazuje.
- Za vreme shuffle reprodukcije, čak i ako se stalno pritiska **◀** numera koja se trenutno reprodukuje počinje ponovo da se reprodukuje ispočetka.

### Informacije o MP3 fajlu

Pritisnite dvaput dugme **DISP** prilikom reprodukcije MP3 fajla.

- Informacije ID3 TAG (Naslov, izvođač, album) MP3 fajla se prikazuju na displeju.
- Ako nema informacija o MP3 fajlu, onda će se na displeju prikazati indikator "NO ID3 TAG"

### MP3 TRACK -10/+10

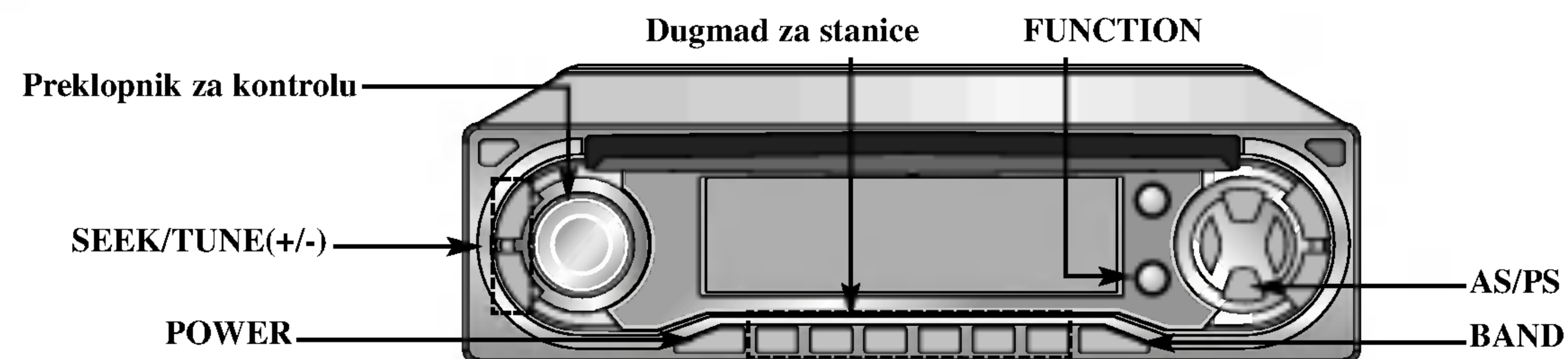
U toku reprodukcije pritisnite dugme -10(D-) da biste se vratili unazad za 10 numera, ili pritisnite dugme +10(D+) da biste išli unapred za 10 numera.

### Za vaše obaveštenje

#### • Auto Loading

Kada se disk izbací pritiskom na **▲** toku reprodukcije, on će se automatski vratiti posle 10 sekundi, osim ako vi ne izvučete disk iz uređaja.

## Radio operacije



### Nameštanje stanica

Pomoću dugmića za stanice mogu se namestiti do 6 stanica za svaki opseg F1, F2, F3, MW.

- 1** Pritisnite **BAND** da biste izabrali željeni opseg. Ako se u uređaju nalazi CD, pritisnite dugme **FUNCTION (FUNC)** da biste izabrali funkciju rada radija.
  - 2** Podesite stanicu koja će se dobiti pritiskom na odgovarajuće dugme tako što ćete pritisnuti dugme **TUNE (+/-)**.
- **AUTOMATSKO** podešavanje  
Pritiskajte dugmiće **TUNE (+/-)** kraće od 1 sekunde.
  - **RUČNO** podešavanje  
Podešavajte dugmiće **TUNE (+/-)** duže od 2 sekunde i ponavljajte to sve dok se ne pojavi željena stanica.

- 3** Pritisnite neko od **dugmića za stanice** (1-6) duže od 1 sekunde. Prikazuje se broj izabrane stanice.

- 4** Ponavljate korake 2 i 3 da biste našli druge stanice.

### Napomene

- Pošto F1, F2, F3 imaju isti frekventni opseg, za FM može da bude namešteno do 18 stanica.
- Kada se namesti stanica koja se već nalazi na drugom dugmetu, prethodna stanica se automatski briše.

### Automat sko memorisanje stanica

Automatska funkcija se koristi za automatsko podešavanje do 6 stanica za svaki opseg.

- 1** Pritisnite **BAND** da biste izabrali željeni opseg.
- 2** Pritisnite i držite **AS/PS** (auto store/preset scan) duže od 2 sekunde. Skaniranje počinje od trenutno prikazane frekvencije ka višim frekvencijama i zaustavlja se kada su pronađene 6 stanica ili kada se primljene frekvencije skaniraju jednom.

## Radio operacije

### Napomene

- Podešavanje stanica ne može da se izvrši ako nema nijedne stanice u okolini.
- Kada se automatski nameste stanice, prethodno podešene stanice se automatski brišu.
- Da biste zaustavili automatsko podešavanje stanica pritisnite ponovo **AS/PS** (auto store/preset scan) ili pritisnite bilo koje od **dugmića za stanice** (1-6).

### Skaniiranje podešenih stanica

Pritisnite kratko dugme **AS/PS** (auto store/preset scan).

Svaka od stanica se čuje po 5 sekundi.


Da biste zaustavili skaniiranje, pritisnite ponovo **AS/PS** ili bilo koje dugme za stanice (1-6).

### Da biste namestili stanice

Pritisnite **BAND** da biste izabrali željenu stanicu i pritisnite dugme željene stanice (1-6).

Prikazuje se redni broj **stanice** i čuje se ta stanica.

### Slušanje radija

- 1** Pritisnite bilo koje dugme (except ) da biste uključili uređaj. Prikazuje se radio frekvencija.  
Ako je uređaj namešten da radi CD, pritisnite **FUNCTION (FUNC)** da biste izabrali režim rada radija.
- 2** Pritisnite **BAND** da biste izabrali željeni opseg.  
Prikazan je indikator opsega F1, F2, F3, MW.
- 3** 3. Podešavajte dugmiće **TUNE(+/-)** duže od 2 sekunde i ponavljajte to sve dok se ne pojavi željena radio stanica.  
Pritisnite **TUNE(+)** da biste povećali frekvenciju ili **TUNE(-)** da biste je smanjili.  
Da biste brzo menjali frekvencije, pritisnite i zadržite **TUNE(+/-)** malo duže.

### Traženje

Funkcija traženja se koristi da bi se stanica pronašla automatski.

- Pritisnite **TUNE(+/-)** da bi ste aktivirali funkciju traženja.
- Pritisnite **TUNE (+)** da biste tražili veće frekvencije ili **TUNE (-)** da biste tražili niže frekvencije.  
Traženje se zaustavlja kada se podesi najbliža stanica sa dobrim prijemom.
- Pritiskajte **TUNE(+/-)** dok se ne dobije željena stanica.

## RDS operacije

### O RDS-u

RDS (Radio Data System) je metod slanja signala sa informacijama pored standardnog audio signala. Vaš tjuner može da prevede te signale i da prikaže informacije na displeju. Ovi kodovi sadrže sledeće informacije. Program Service Name (PS) ime radio stanice koju trenutno slušate, spisak vrste programa Program Type (PTY), Traffic Announcement (TA) obaveštenje o stanju na putevima, Clock Time (CT) sinhronizovani signal za vreme i datum, Radio Text (RT) tekstualna poruka radio stanice

### Opcije prikaza RDS-a

RDS sistem može da emituje širok izbor informacija zajedno sa početnim signalom kada se namesti stanica. U uobičajenom radu RDS prikazuje na displeju naziv stanice, mrežu emitovanja ili pozivne znake.

Pritiskom na **DISP** na prednjoj masci možete da prođete kroz različite vrste informacija po sledećem redosledu:

(CT→FREQUENCY→PTY→RT→PS)

- **CT** (sinhronizovani signal za vreme i datum): Omogućava da uređaj dobije trenutno vreme i to se prikazuje na displeju.

- **PTY** (prepoznavanje vrste programa): Na displeju je prikazan tip programa.
- **RT** (prepoznavanje tekstualne poruke radio stanice): Na displeju se prikazuju informacije koje emituje radio stanica.
- **PS** (naziv radio stanice): Na displeju se prikazuje naslov programa.

### Napomena

Neke RDS stanice nemaju sve ove karakteristike. Ako nema podatka koji tražite onda će se na displeju pojaviti poruke **NO CLOCK, PTY NONE, RT NONE**.

- **PI** (Program Identification) sadrži dodatne informacije za rad regionalnog programa
- **AF** (Alternative Frequencies – alternativne frekvencije sa jačim signalima programa koji slušate)
- **TP** (Traffic Announcement Identification – ukazuje gde se mogu naći informacije o stanju na putevima)
- **TA** (Identifikacija obaveštenja o stanju na putevima)
- **EON** (Enhanced Other Networks) Informacije o drugim programima koji koriste njihove usluge kao što su obaveštenje o stanju na putevima itd.

### Napomene

- RDS je dostupan jedino pri FM prijemu.
- PS funkcija omogućava da se naziv stanice ispiše jasnim slovima
- Network Tracking prijem se koristi za PI i AF kodove. PI kod identifikuje zemlju, oblast i sistem emitovanja. AF daje spisak na kojim frekvencijama se emituje isti program i automatski menja na onu frekvenciju gde je najbolji kvalitet, bez potrebe da se prekida program i koristi funkcija traženja.
- Funkcije u vezi stanja na putevima mogu da se dobiju automatski korišćenjem osobina TP/TA.
- **EON-TA**: Kada je aktivirana funkcija EON onda informacije o stanju na putevima mogu da se čuju dok slušate programe koji sami ne emituju takve informacije. Da biste ovo postigli, tjuner se menja na drugi program samo zbog informacija o stanju na putevima, a posle toga se automatski vraća na program koji se sluša.
- Izborom PTY za vrstu programa omogućava se da odaberete sadržaj programa koji nudi ovaj servis.

## RDS operacije

### PRIKAZ NAZIVA STANICE

Naziv stanice se automatski prikazuje kada se dobije RDS stanica

### RDS AF/REG FUNKCIJA

Da biste uključili ili isključili funkciju AF (Network-Tracking) pritisnite kratko dugme 'AF'. Da biste uključili ili isključili funkciju REG (Regional Network Tracking) pritisnite dugme 'AF' duže od 2 sekunde.

#### • Mod 1 (AF: on/REG: on):

Aktivira se Network-Tracking. Uključuje se regionalni mod (AF funkcija menja između stanica emitovanja istog programa za sve vreme). Regionalni mod treba da se bira samo kada vozite u određenim lokalnim oblastima

#### • Mod 2 (AF: on/REG: off):

Aktivira se Network-Tracking. AF funkcija menja između stanica koje pripadaju mreži emitovanja čiji se signal prima.

Emitovanje stanice drugačijeg regionalnog programa u istoj mreži može da se dobije u određeno vreme.

Ovo može da se desi samo u slučaju da slušate regionalne programe; u modu 2 ovo

nije kvar!

#### • Mod 3 (AF: off)

Deaktivira se Network-Tracking. Prikazaće se samo naziv stanice. U slučaju slabog prijema ne može da se koristi alternativna stanica!

### Network-Tracking prijem

Kada vozite u oblasti gde se emituju RDS stanice u mreži, u modu 1 i 2 rade sledeće procedure ako je podešena RDS stanica: Treperi AF indikator na LCD displeju jer procesor još uvek prikuplja kompletan skup RDS podataka ovog programa. Kada se završavi treperenje, svi podaci su kompletni i RDS funkcije prijemnika TCH-M550R mogu da se koriste sve dok ih program podržava.

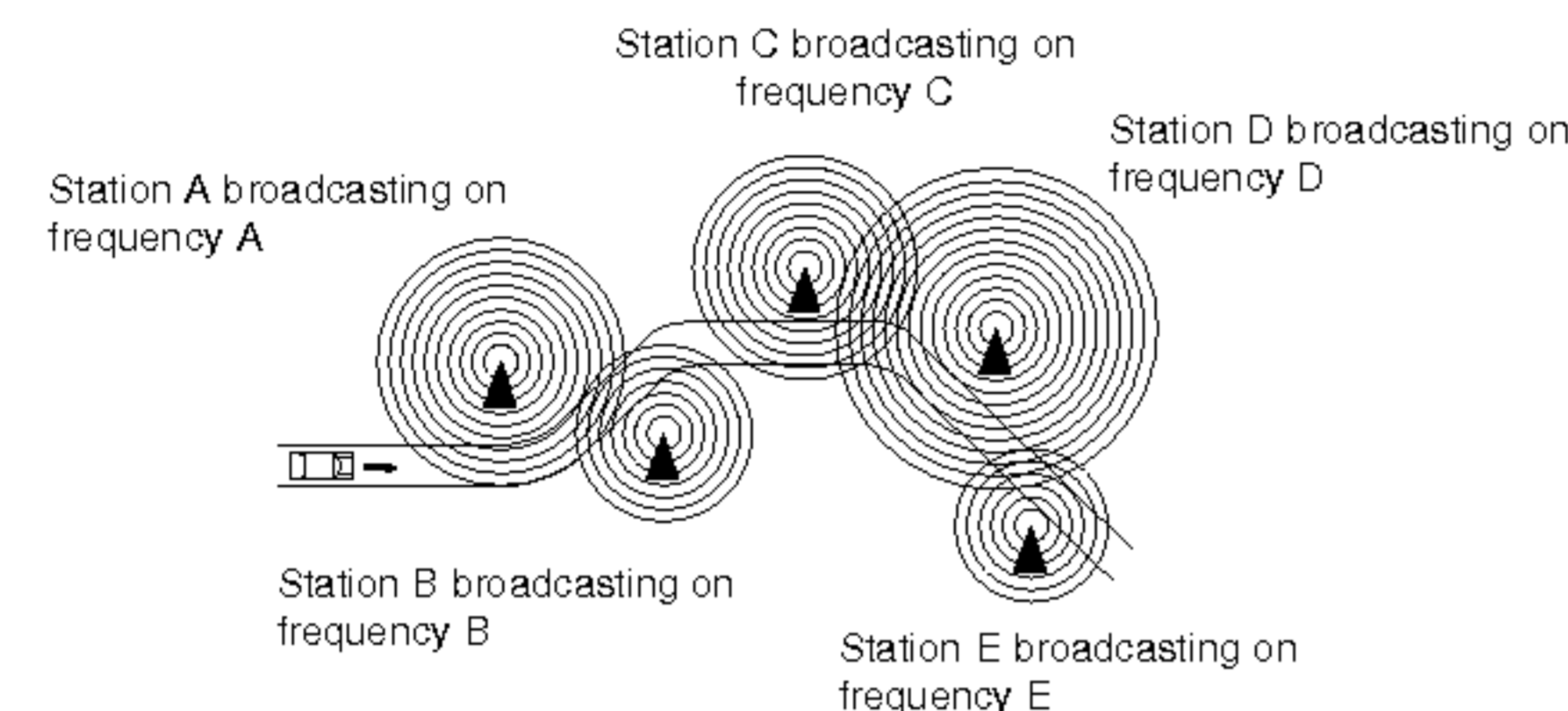
Ako je AF funkcija aktivirana: Kada kvalitet prijema opadne, tjuner se automatski menja na drugu stanicu u mreži, emitujući bolji prijem, korišćenjem PI i AF kodova. Ovo znači da: gde god da vozite vi možete da nastavite da slušate isti program bez prekida.  
Postupak traženja PI funkcije: Ako kvalitet prijema mnogo opadne bez traženja

kvalitetnije frekvencije sa AF liste, onda se malo kasnije startuje PI SEEK funkcija (na displeju: 'SEEK-PI'). Tjuner traži stanicu sa istim programom bez obzira na AF listu, koja ima isti PI kod.



## RDS operacije

Isti program može da se dobije na različitim frekvencijama.



### RDS podaci

Kada se pritisne dugme za stanicu, ako je kvalitet te stanice sa dovoljnim kvalitetom, prijemnik će se namestiti na tu frekvenciju. Kada kvalitet prijema nije dovoljan, u odnosu na njegovu AF listu, prijemnik će tražiti stanicu istog programa koja se emituje sa najboljim kvalitetom (stanica koja emituje isti sadržaj programa možda ne može da se dobije kada je selektovan mod 2 (REG off), a regionalni program je selektovan).

Ako na AF listi ne može da se nađe stanica dovoljnog kvaliteta, onda automatski počinje PI traženje.

### Izbor LOCAL/DX u EON-TA modu

U EON-TA modu, pritisnite TA dugme duže od 2 sekunde, čime se dobijaju samo lokalne i jače stanice. Kada se TA dugme pritisne duže od 2 sekunde, dobijaju se sve stanice, uključujući i one udaljene i slabije.

Preporučuje se da postavite TA dugme na lokalnu poziciju da biste dobili lokalne stanice sa dobrim kvalitetom zvuka.

### REG FUNCTION (Regional)

(Ova funkcija je dostupna samo u nekim zemljama)

- Kada se AF dugme pritisne duže od 2 sekunde, na displeju se pojavi indikacija "REG" i radio aktivira traženje regionalnih programa koji se prenose od iste stanice.
- Kada je uključena funkcija REG, onda možete da čujete samo regionalne programe.
- Kada je uključena funkcija REG možete takođe da slušate različite programe pomoću alternativnih frekvencija.
- Regionalna funkcija pokriva ograničene oblasti prenosa, otuda se preporučuje da je koristite samo za kraća rastojanja.

### PROGRAM TYPE FUNCTION

Da biste odabrali određenu vrstu programa van opsega prijema, može da se uradi sledeći postupak.

- 1 Pritisnite **BAND** da biste izabrali FM mod.
- 2 Posle toga, pritiskom na dugme **PTY** aktivira se neki mod  
muzika → govor → traženje
- 3 Pritisnite neko od **PRESET** dugmadi kratko (1-6). Svaki put kada se pritisne ovo dugme, programi se menjaju na sledeći način.

Dugme	Muzika
1	Pop M → Rock M
2	Lagana M → Još laganija M.
3	Klasika → Ostala M
4	Džez → Kantri
5	Narodna M → Starija
6	Folk M
Dugme	Govor
1	Novosti → Državni poslovi → Info
2	Sport → Obrazovanje → Drama
3	Kultura → Nauka → Različito
4	Vreme → Finansije → Deca
5	Društvo → Religija → Kontakt emisije
6	Putovanja → Slobodno vreme → Dokumentarni program

## RDS operacije

### Napomene

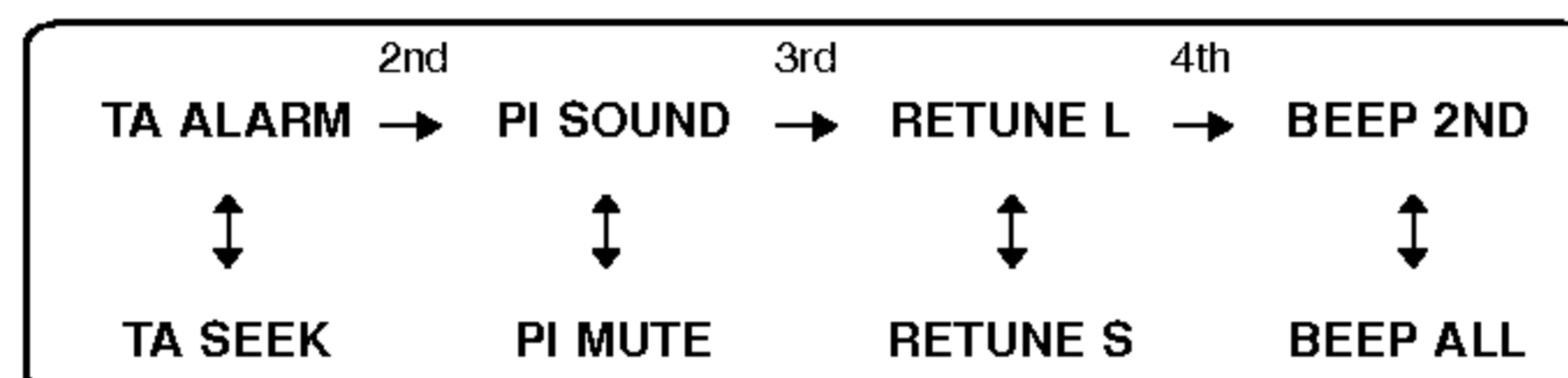
- Podaci o vrsti programa se dobijaju od stanice koja ih emituje. Ako sadržaj programa ne odgovara selektovanom tipu programa to nije krivica procesora TCH-M550R, već tako sama radio stanica emituje.
- Neki programi ne podržavaju PTY funkciju sa podacima. Ako nijedna od stanica koje se primaju u FM opsegu ne podržavaju selektovani tip programa, može se izabrati druga vrsta programa ili se funkcija PTY može isključiti.

### PRIKAZ PRIJEMA FREKVENCIJA

Samo ako nema prijema RDS podataka, LCD displej prikazuje aktuelnu frekvenciju prijema. Kada se pročitaju PS podaci sa RDS signala, prikazuje se ime stabilne stanice (PS) osim ako funkcija AF ne odluči da primi drugu frekvenciju. U tom slučaju, za 3 sekundi. će se automatski prikazati nova frekvencija prijema.

### Podešavanje moda RDS

- 1** Pritiskom na dugme **SEL** duže od 2 sekunde aktivira se mod koji se selektuje.
- 2** Posle toga, pritiskom na dugme **SEL** aktivira se svaki mod koji se selektuje.
- 3** Okrenite preklopnik control up/down levo ili desno da biste izabrali indikator.



#### TA SEEK mod

Kada novopodešena stanica ne prima TP informaciju 5 sekundi, prijemnik se ponovo podešava na sledeću stanicu koja nema isti PI kao poslednja stanica, ali ima TP informaciju.

#### TA ALARM mod

Kada novopodešena stanica nema TP informaciju 5 sekundi, čuje se dvostruki beep zvuk.

#### PI SOUND mod

Ako se zvuk stanice sa drugačijim PI čuje ponekad, prijemnik utišava zvuk posle 1 sekunde.

#### PI MUTE mod

Ako se pojavi situacija koja je gore opisana, prijemnik utišava zvuk odmah.

#### RETUNE L mod

Vreme čekanja za start TA traženja ili PI traženje je selektivno. Vreme za ponovno podešavanje je podešeno na 90 sekundi.

#### RETUNE S mod

Vreme čekanja za start TA traženja ili PI traženje je selektivno. Vreme za ponovno podešavanje je podešeno na 30 sekundi.

#### BEEP 2ND mod

Beep se generiše samo kada se dugo pritisne taster (1 sec).

#### BEEP ALL mod

Beep se generiše kada se pritisne bilo koji taster.

## CD menjač (Opciono)

Diskove možete da slušate tako što povežete ovaj uređaj sa opcionim CD menjačem. Proverite da li je magacin za diskove napunjen diskovima ubačen u povezani CD menjač.

- 1 Pritisnite dugme **POWER** da biste uključili CD prijemnik.
- 2 Ubacite CD u magacin sa nalepnicom nagore.
- 3 Ubacite magacin u CD menjač.
- 4 Pritisnite dugme **FUNCTION** da biste aktivirali CDC funkciju, jedan od diskova će se automatski reprodukovati. Ako CD menjač nije povezan, to onda znači da CDC funkcija nije aktivirana.
- 5 Pritisnite dugme **D +/-** da biste izabrali CD.
- 6 Pritisnite neko od dugmadi (◀/▶) da biste izabrali nešto drugo osim muzike sa diska.
- 7 Pritisnite i držite dugme (◀/▶) prilikom reprodukcije. Numera se skanira po spirali unapred ili unazad. Otpustite dugme da vratite reprodukciju na željeno mesto.

### Osnovna reprodukcija

Da biste započeli reprodukciju, pritisnite dugme (▶/||) Da biste napravili pauzu, pritisnite ga ponovo. Na displeju se pojavljuju redni broj diska i numere.

### Reprodukcija sa ponavljanjem

- Da biste ponovili reprodukciju neke numere, pritisnite dugme **RPT** (prikazuje se **RPT** indikacija)



- Da biste sve numere ponovili, pritisnite **RPT** dugme duže od 1.5 sekunde (prikazuje se **RPT** indikacija)



- Da biste otkazali ponavljanje, pritisnite ponovo dugme **RPT**.

### Napomene

- Ako nije selektovana reprodukcija sa ponavljanjem, svi diskovi se ponavljaju.
- Reprodukcija sa ponavljanjem ne može da se izvrši kada su na snazi intro skaniranje ili shuffle.

### Reprodukcija po slučajnom redosledu

- Da biste reprodukovali disk po slučajnom redosledu, pritisnite dugme **SHF** (prikazuje se **SHF** indikacija).



- Da bi se svi diskovi reprodukovali po slučajnom redosledu, pritisnite dugme **SHF** duže od 1.5 sekunde (prikazuje se **SHF** indikacija).



- Da biste otkazali reprodukciju sa ponavljanjem, pritisnite ponovo dugme **SHF**.

### Napomene

- Reprodukcija po slučajnom redosledu ne može da se izvrši kada je na snazi intro skaniranje. Ako se selektuje reprodukcija sa ponavljanjem tokom reprodukcije po slučajnom redosledu, onda se otkazuje reprodukcija po slučajnom redosledu.
- U toku reprodukcije po slučajnom redosledu, čak i ako se ◀ pritiska više puta, numera koja je trenutno puštena se restartuje.

## CD menjač (Opciono)

### Intro skaniranje

Pritisnite dugme **SCAN** da biste skanirali CD tako da se reprodukuju samo prvih 10 sekundi svake numere.

- Da biste skanirali jedan disk, pritisnite dugme **SCAN** (prikazuje se **SCAN** indikacija)



- Da biste preslušali prvih 10 sekundi svake numere sa svih diskova, pritisnite dugme **SCAN** duže od 1.5 sekunde (prikazuje se **SCAN** indikacija)



Kada je pronađena željena numera, pritisnite ponovo **SCAN**.

Uređaj se vraća na normalnu reprodukciju.

### **N** Napomena

Intro skaniranje ne može da se izvrši ako su podešene reprodukcije sa ponavljanjem ili sa slučajnim redosledom.

### Displej CD menjača



Redni broj diska

dni broj numere

Indikator CD menjača

- CDC: CD MENJAČ
- DSF: DISK SHUFFLE
- DRT: PONAVLJANJE DISKA
- DSN: SKANIRANJE DISKA

## Tehnički podaci

### OPŠTI

Izlazna snaga	.50W x 4CH(Max.)
Snaga na ulazu	.DC 12-15 V
Impedansa zvučnika	.4 Ω
Uzemljenje	.Negativno
Dimenzije (širina x visina x dubina)	.188 x 58 x 166 mm(bez prednje maske)
Neto težina	.1.3 kg

### KADA RADI SA DISKOVIMA

Frekvencija odziva	.40 Hz-20 kHz
Odnos signal/šum	.60 dB
Izobličenje	.0.5%
Odvajanje kanala (1kHz)	.50 dB

### KADA RADI RADIO

#### FM

Frekventni opseg	.87.5-108 MHz
Odnos signal/šum	.55 dB
Izobličenje	.0.5%
Odvajanje kanala	.25 dB

#### AM (MW)

Frekventni opseg	.522-1620 kHz
Odnos signal/šum	.45 dB
Izobličenje	.1.0%

#### LW (Opciono)

Frekventni opseg	.144-281 kHz
Odnos signal/šum	.45 dB
Izobličenje	.1.0%

### Napomene

- Dizajn i specifikacija su podložni promeni bez posebnog obaveštavanja da bi se poboljšao proizvod.



P/NO : 3834RR0006X