





# Machine à laver

## MANUEL D'UTILISATION

WD-1016(0~9)S(U)P    WD-6516(0~9)N(U)P  
WD-8016(0~9)S(U)P    WD-1016(0~9)T(U)P  
WD-6516(0~9)S(U)P    WD-8016(0~9)T(U)P  
WD-1016(0~9)N(U)P    WD-6516(0~9)T(U)P  
WD-8016(0~9)N(U)P

Merci pour votre achat  
Machine à laver totalement Automatique LG.  
Nous vous recommandons de lire soigneusement votre notice  
d'utilisation qui vous donnera toutes les instructions  
utiles pour l'installation, l'utilisation et la maintenance.  
Conservez-la pour vous y référer par la suite.  
Enregistrez le modèle et les numéros de séries de votre machine à laver



# C aractéristiques du produit



## ■ Tambour Jumbo

Le tambour Jumbo de LG permet de laver une charge environ 40 % supérieure à celle d'une machine classique. Un plus grand tambour améliore les performances de lavage.



## ■ Plus économique grâce au Système de Lavage Intelligent

Il détermine ensuite le niveau d'eau optimum et le temps de lavage afin de minimiser la consommation d'énergie en eau et en électricité.



## ■ Verrouillage-Enfant

Le système de "Verrouillage-Enfant" est conçu pour empêcher les enfants d'appuyer sur un bouton entraînant le changement de programme pendant le fonctionnement.



## ■ Système de contrôle de la vitesse à faible niveau de bruit

En détectant la charge et l'équilibrage, il répartit uniformément la charge pour réduire le niveau de bruit de l'essorage.

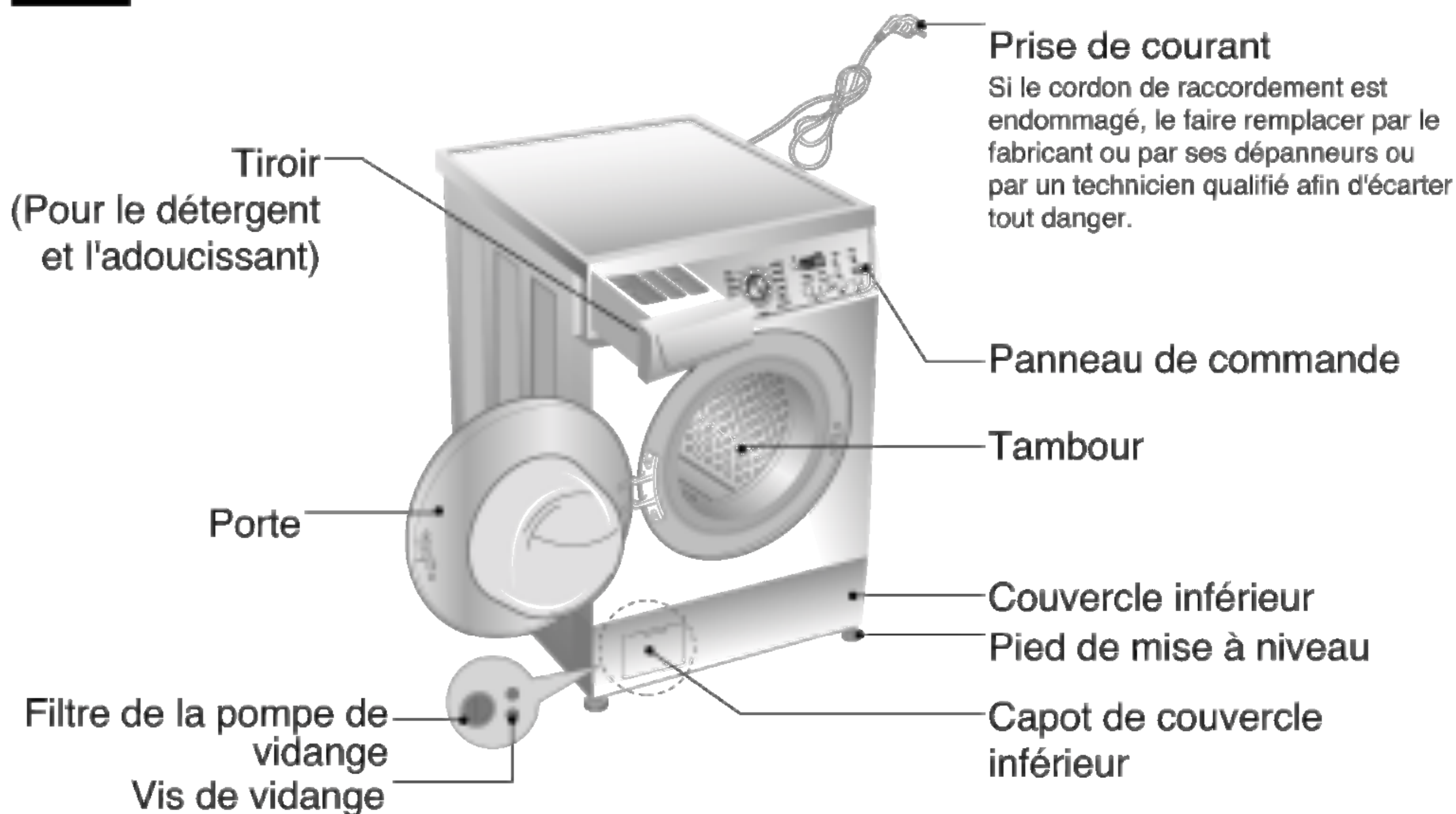
# S ommaire

Mises en garde .....	3
Spécifications .....	4
Installation.....	5
Précautions à prendre avant le lavage .....	11
Apport de lessive .....	12
Fonction .....	13
Comment utiliser la machine à laver .....	14
Maintenance .....	21
Guide de dépannage .....	24
Termes de la garantie.....	27





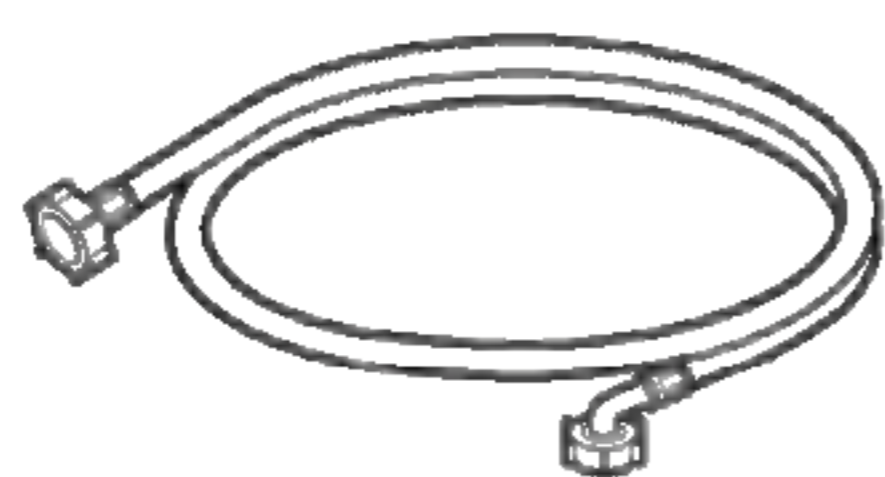
# S pécifications



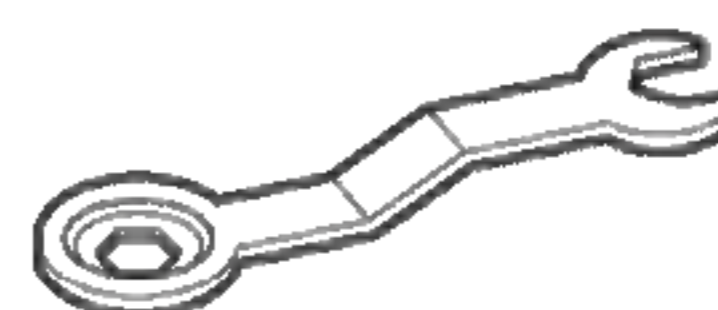
	WD-1016(0-9)S(U)P WD-8016(0-9)S(U)P WD-6516(0-9)S(U)P	WD-1016(0-9)N(U)P WD-8016(0-9)N(U)P WD-6516(0-9)N(U)P	WD-1016(0-9)T(U)P WD-8016(0-9)T(U)P WD-6516(0-9)T(U)P
<b>Nom</b>	Machine à laver à chargement frontal		
<b>Alimentation électrique</b>	220-240V~ , 50Hz		
<b>Dimensions</b>	600mm(L)×360mm(P)×850mm(H)	600mm(L)×440mm(P)×850mm(H)	600mm(L)×550mm(P)×850mm(H)
<b>Poids/Watt Max.</b>	55 kg /2100 W	60 kg /2100 W	65 kg /2100 W
<b>Consommation d'eau</b>	42L	55L	69L
<b>Pression d'eau admissible</b>	0,3 - 10 kgf / cm <sup>2</sup> (30~1000kPa)		
<b>Vitesse d'essorage</b>	Pas d'essorage/400/500/650 [WD-6516(0-9)S(U)P/N(U)P/T(U)P] Pas d'essorage/400/600/800 [WD-8016(0-9)S(U)P/N(U)P/T(U)P] Pas d'essorage/400/800/1000 [WD-6516(0-9)S(U)P/N(U)P/T(U)P]		

\* L'apparence et les spécifications peuvent varier sans préavis dans le but d'améliorer la qualité des unités.

## ■ Accessoires



Tuyau d'admission (1EA)



Clé



# I nstallation

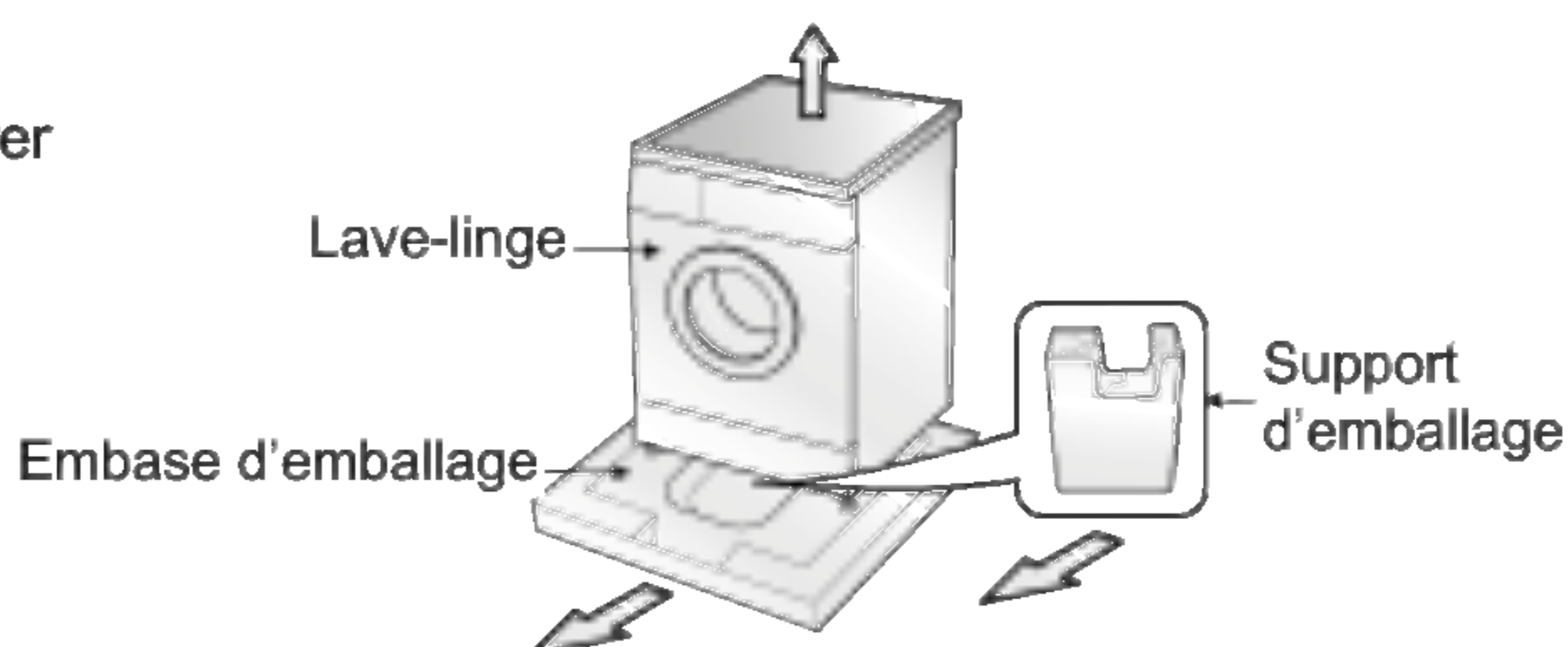
Installer ou stocker dans un endroit qui ne soit pas exposé à des températures inférieures à zéro ou aux intempéries. La mise à la terre de la machine doit respecter tous les codes et décrets gouvernementaux en vigueur.

Dans certains pays sujets à des infections de cafards ou autres insectes, maintenez votre appareil électroménager et son environnement propre. Les dégâts causés par les cafards ou autres insectes ne seront pas pris en compte par la garantie.

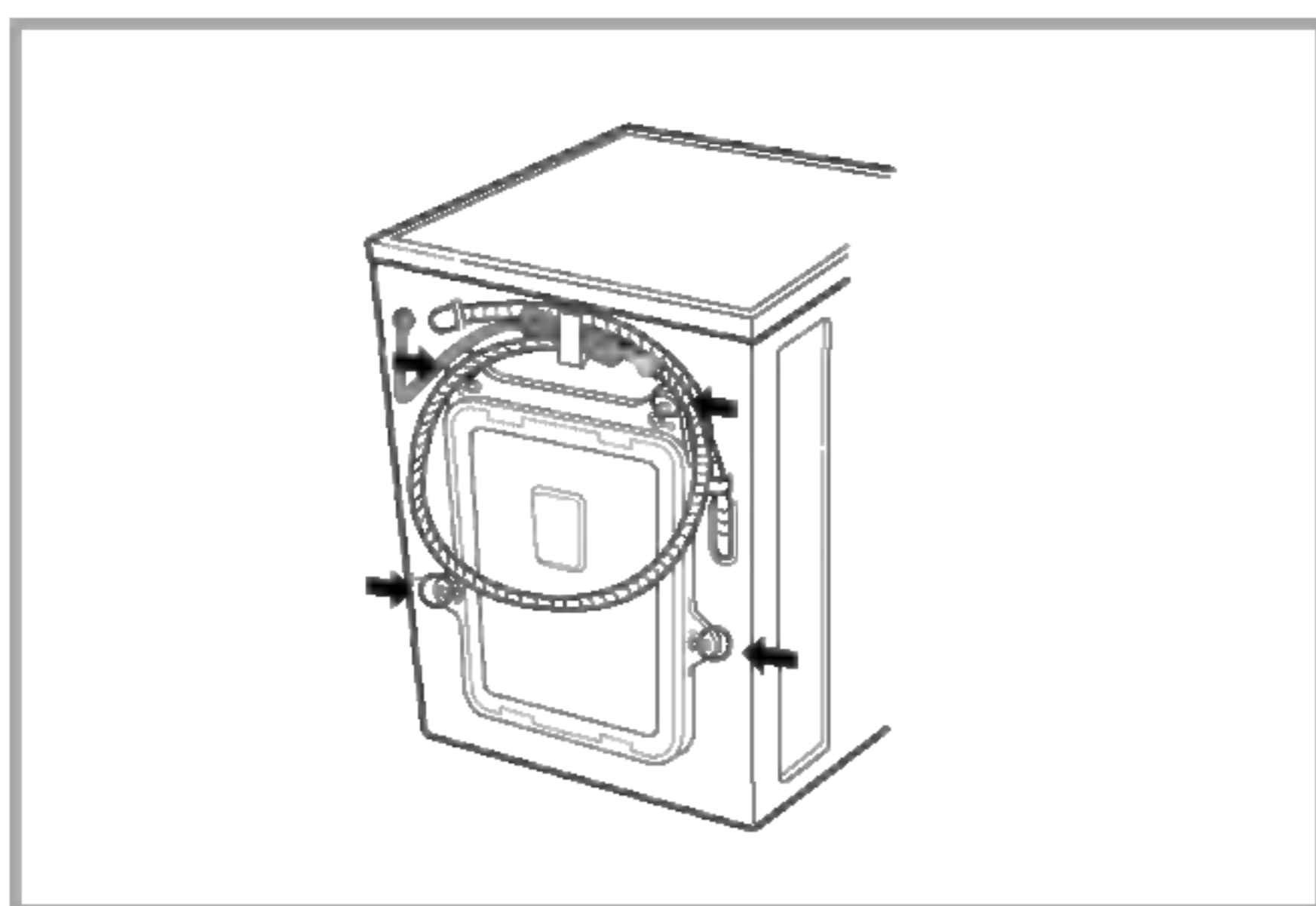
## ■ Vis de transport

L'appareil est muni de vis pour le transport afin de prévenir tous dommages internes pendant le transport.

- Enlever l'emballage puis démonter les vis et les écrous sécurisant le transport avant d'utiliser le lave-linge.
- Lors du déballage, enlever le support additionnel placé au milieu de l'embase.



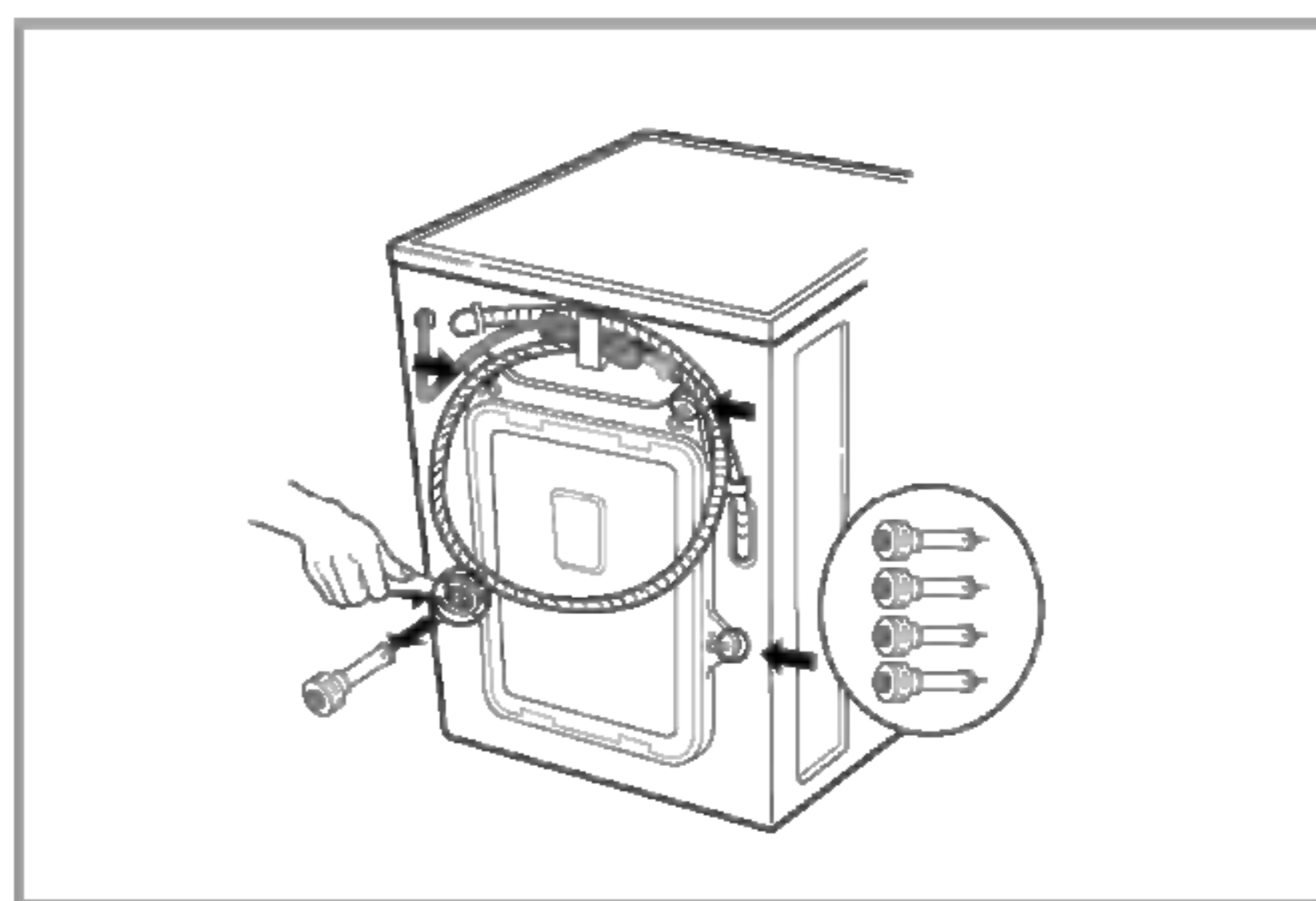
## ■ Enlèvement des vis de transport



1. Les 4 vis spéciales sont serrées pour prévenir tous dommages internes pendant le transport. Avant de faire fonctionner la machine à laver, enlever les vis ainsi que les bondes en caoutchouc.

- Ne pas les enlever pourrait provoquer une forte vibration, du bruit et un mauvais fonctionnement.

2. Dévisser les 4 vis avec la clé fournie.



3. Enlever les 4 vis ainsi que les bondes en caoutchouc en tordant légèrement la bonde. Garder les 4 vis et la clé pour une utilisation future.

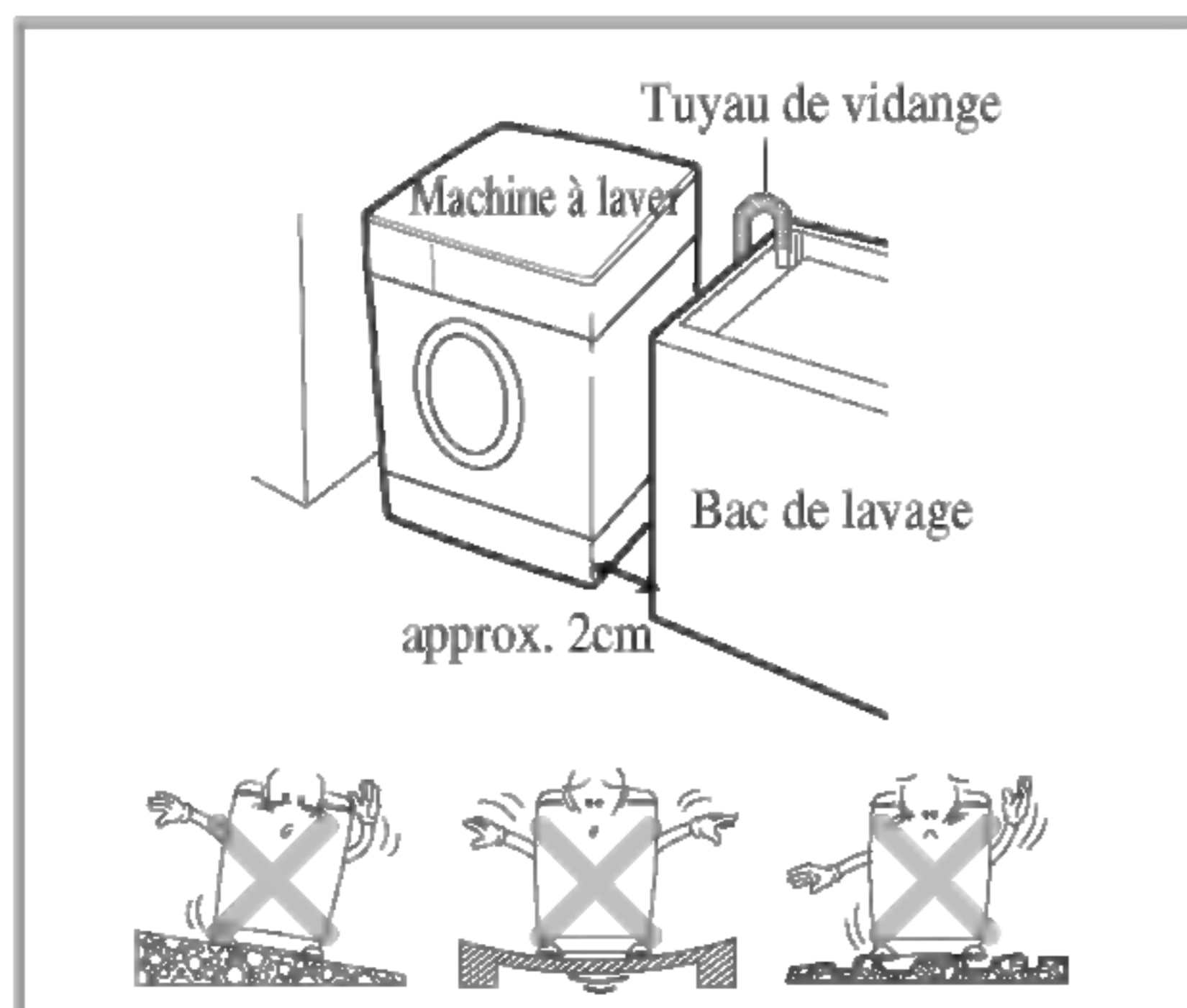
- Conserver les vis de transport pour les réinstaller en cas de transports ultérieurs.

4. Obturer les trous avec les capuchons fournis.



# I nstallation

## ■ Emplacement nécessaire pour l'installation



### **Sol de niveau :**

La pente admissible sous la machine est de 1°

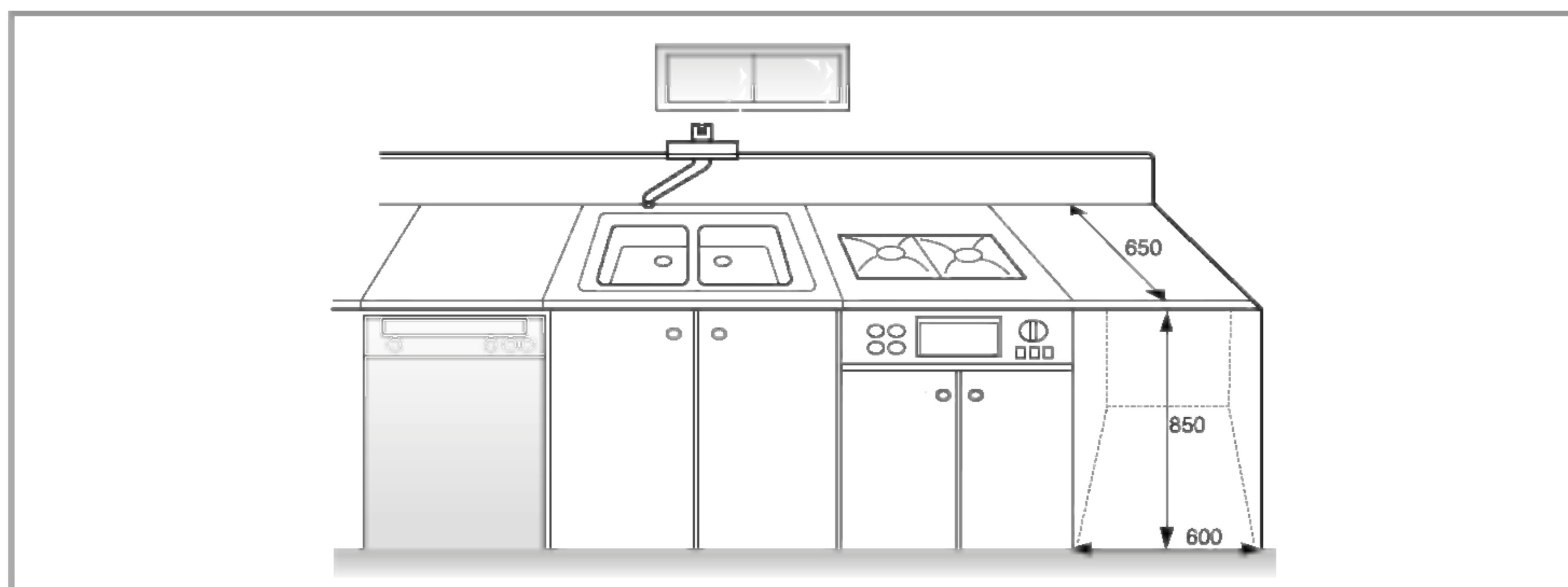
### **Prise de courant :**

Elle doit être à 1,5 mètres d'un côté de la machine.

Ne pas brancher plusieurs appareils afin de ne pas surcharger la prise.

### **Dégagement supplémentaire :**

A prévoir pour le mur, la porte et le sol (10cm : arrière / 2cm : côtés droit & gauche)  
Ne jamais placer ni stocker de produits de lavage sur le dessus de la machine à laver.



## ■ Mise en place

Installer le lave-linge sur un sol dur et plat.

S'assurer de la libre circulation de l'air autour et dessous la machine non entravée par un tapis, une carquette etc.

- Ne jamais tenter de corriger tout défaut de planéité du sol en plaçant des cales en bois, en carton ou autres matériaux sous les pieds de la machine.
- S'il est impossible de placer la machine ailleurs qu'à proximité d'une gazinière ou d'une source de chaleur, un isolant thermique de (85 x 60 cm) recouvert d'une feuille d'aluminium côté gazinière ou source de chaleur doit être placé entre les deux appareils.
- Le lave-linge doit être installé dans des pièces où la température ne descend pas au-dessous de 0°C.
- S'assurer lors de l'installation du lave-linge qu'il est accessible facilement à un technicien en cas d'intervention.
- Le lave linge mis en place, régler les quatre pieds au moyen de la clé fournie et s'assurer de la stabilité de l'appareil veiller à ce qu'un dégagement d'environ 20 mm soit respecté entre le panneau du lave-linge et le système d'évacuation de l'eau de vidange.



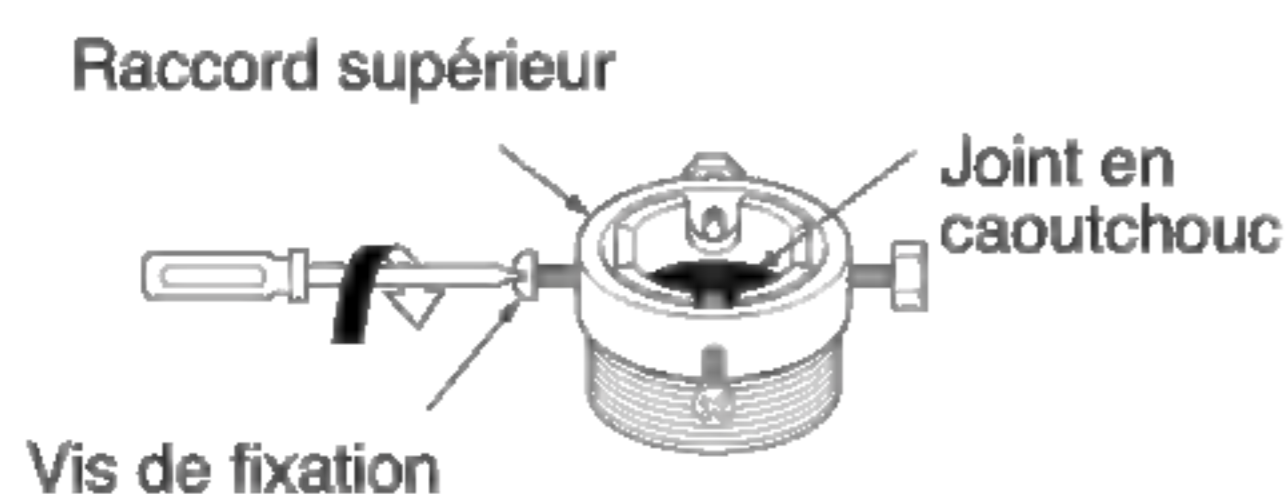




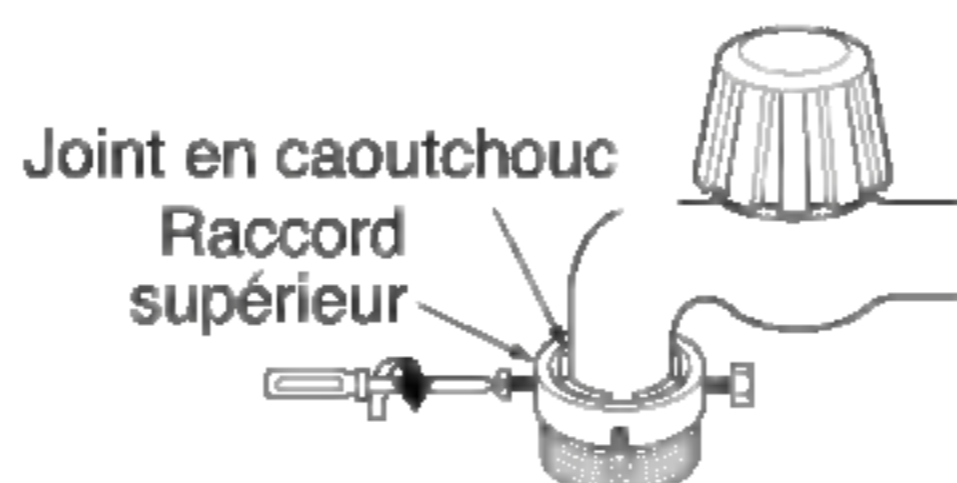
# Installation

## ■ Robinet normal sans filetage et tuyau d'arrivée d'eau à visser

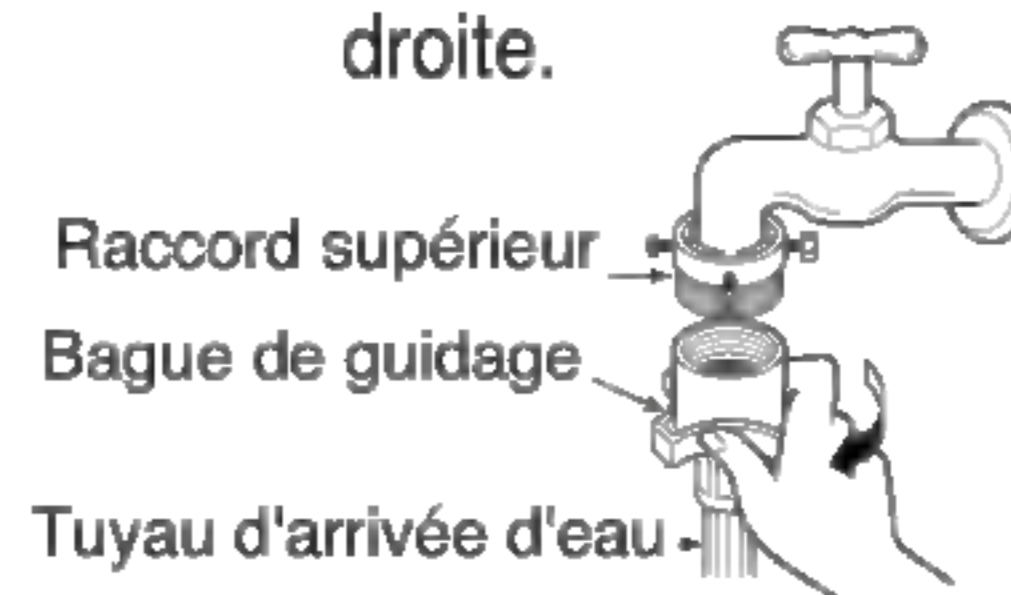
1. Dévisser la vis de fixation pour brancher le robinet.



2. Pousser le raccord vers le haut jusqu'à ce que le joint en caoutchouc soit en contact intime avec le robinet. Serrer les 4 vis.

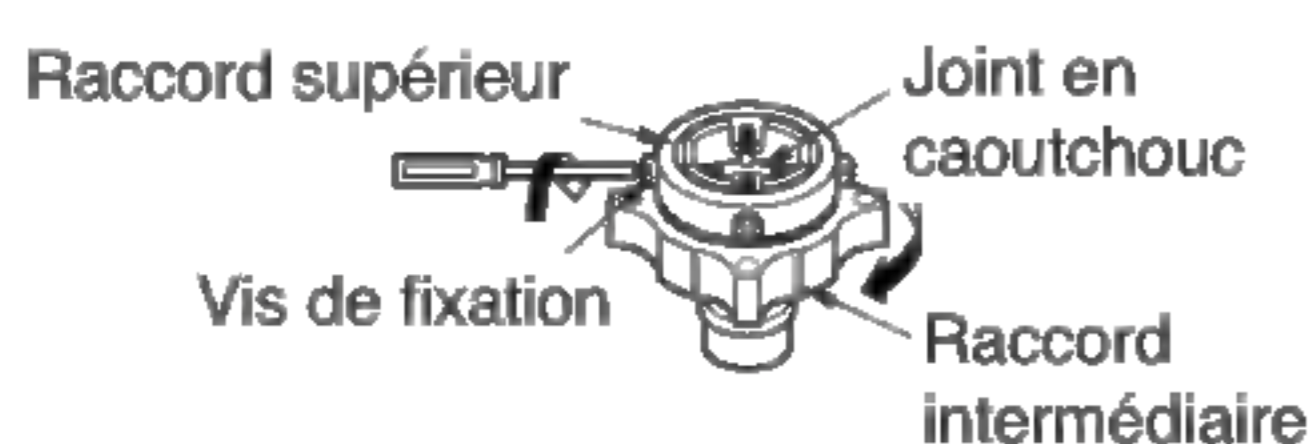


3. Pousser le tuyau d'arrivée d'eau verticalement vers le haut de telle sorte que le joint en caoutchouc placé dans le tuyau vienne entièrement au contact du robinet puis le serrer en vissant vers la droite.

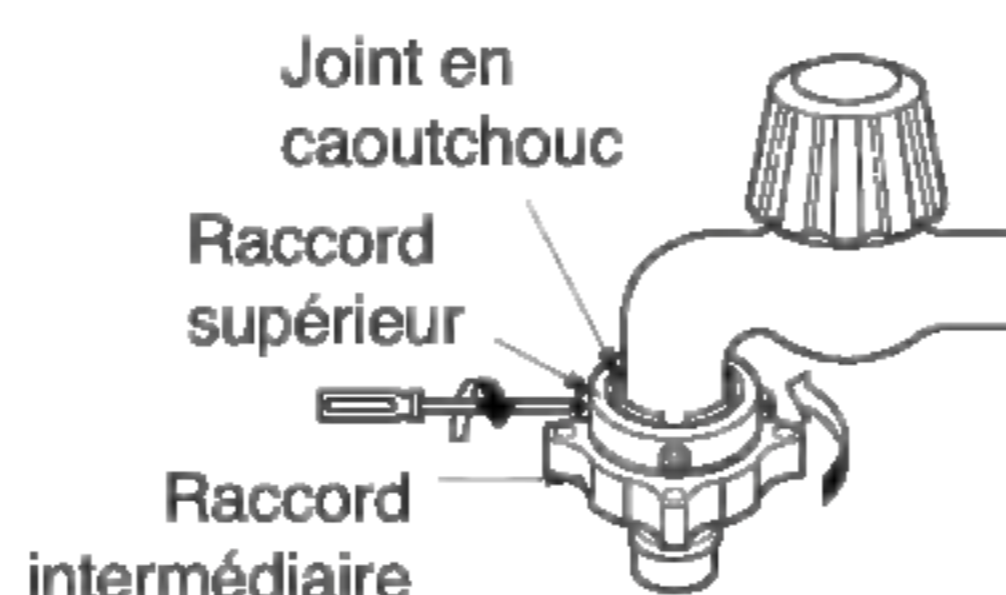


## ■ Robinet normal sans filetage et tuyau d'arrivée d'eau à branchement rapide

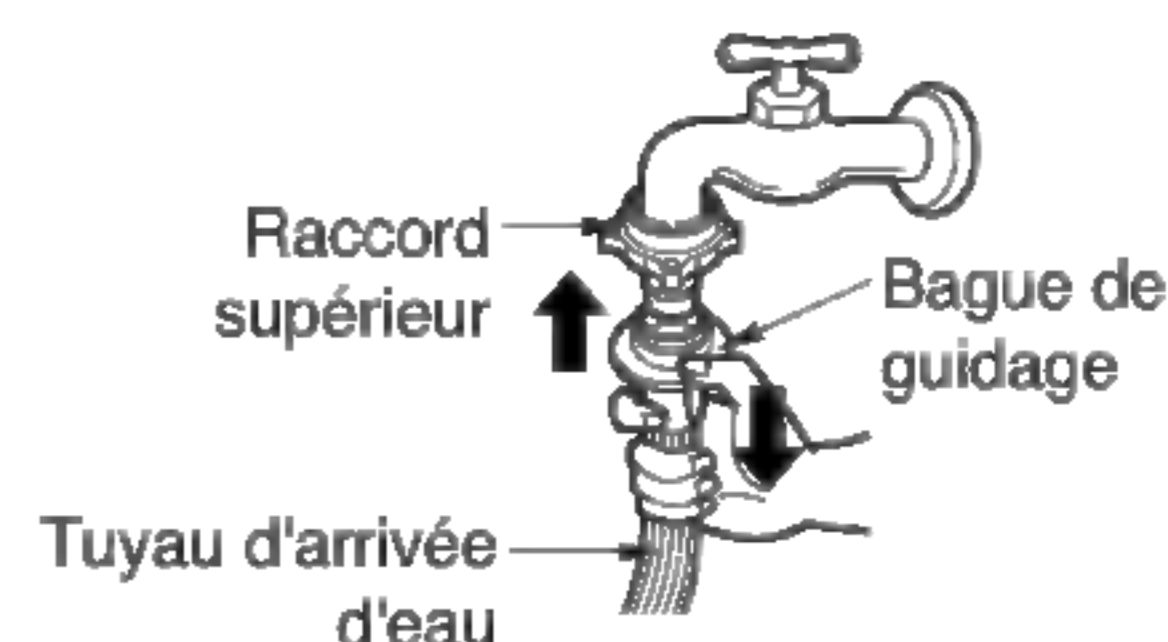
1. Desserrer la vis du raccord supérieur.



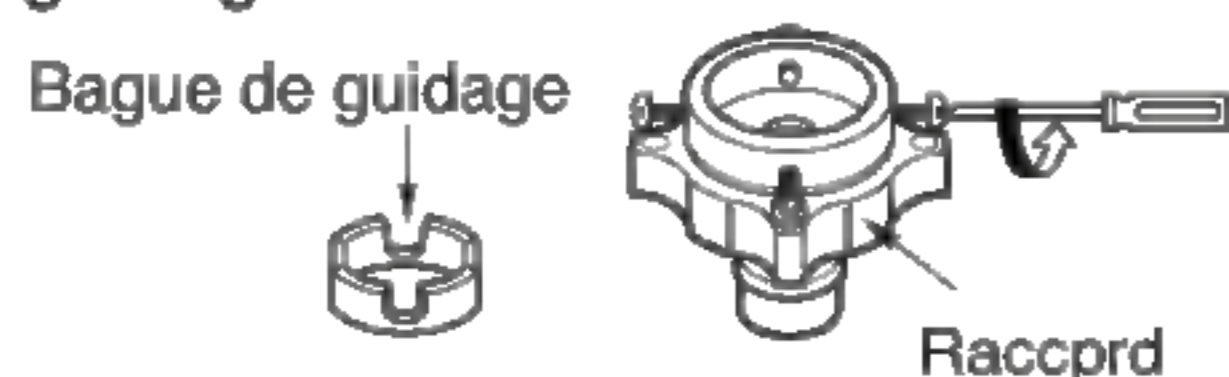
2. Pousser le raccord supérieur vers le haut jusqu'à ce que le joint en caoutchouc soit en contact intime avec le robinet. Serrer les 4 vis. tighten the 4 screws.



3. Brancher le tuyau d'arrivée d'eau au raccord intermédiaire tout en poussant la bague de guidage vers le bas.

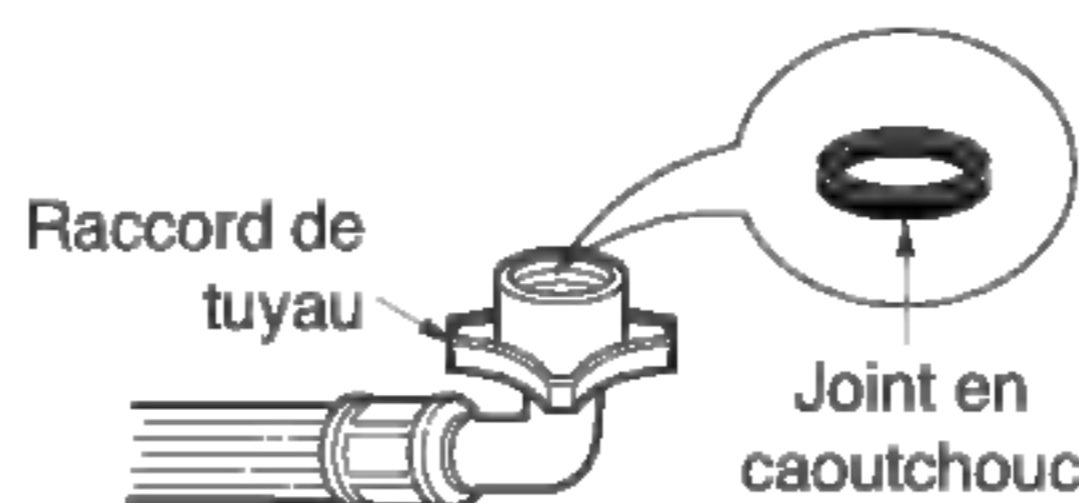


• Si le diamètre du robinet est trop grand, déposer la bague de guidage.



- Tourner le raccord intermédiaire afin d'éviter toute fuite d'eau.
- S'assurer que le joint en caoutchouc est à l'intérieur du raccord de tuyau.

- Pour débrancher le tuyau d'arrivée d'eau du raccord intermédiaire, fermer le robinet puis tirer le tuyau d'arrivée d'eau vers le bas tout en poussant la bague de guidage vers le bas.



### Utilisation d'un robinet horizontal

Robinet horizontal



Robinet avec rallonge



Robinet à section carrée



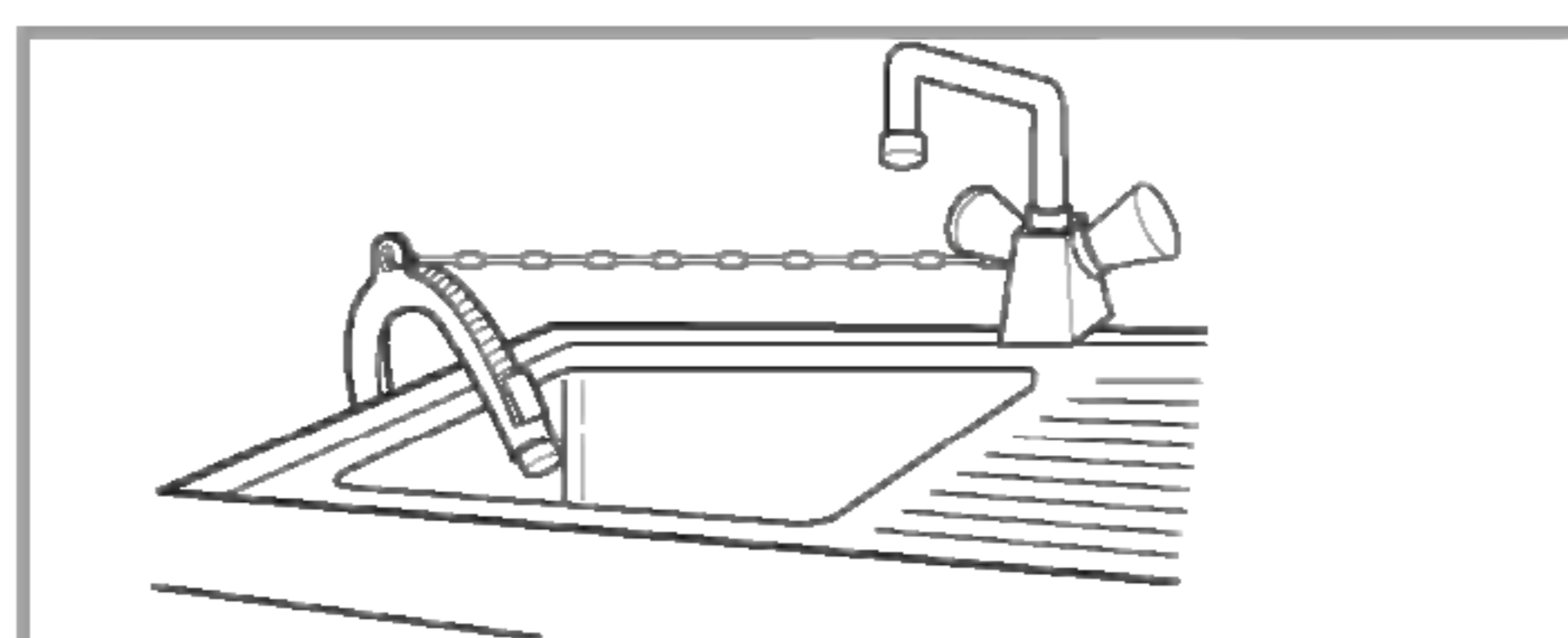
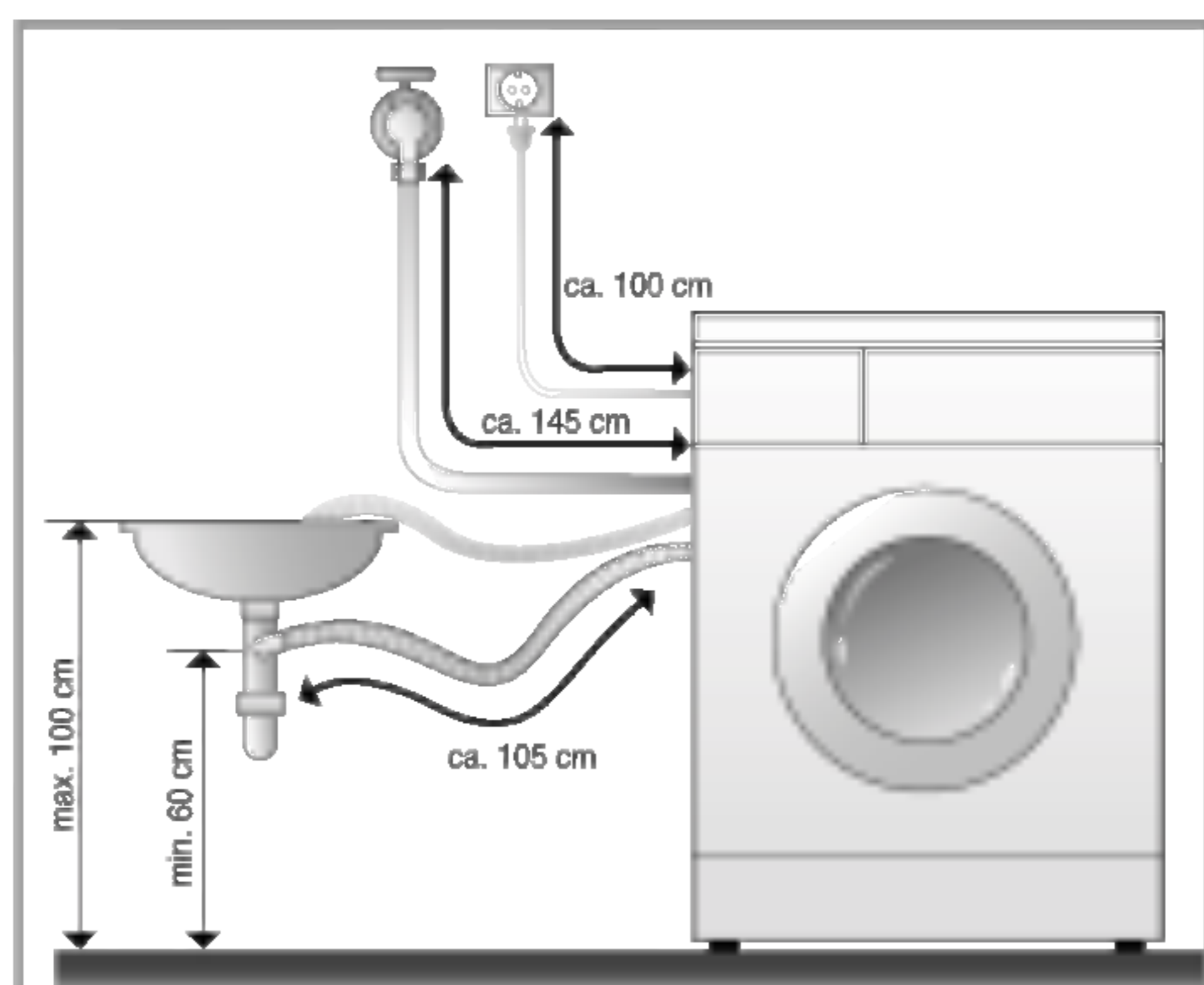
- La machine est livrée avec un branchement d'eau froide uniquement.
- S'assurer que le tuyau ne forme pas de coques et qu'il n'est pas écrasé.



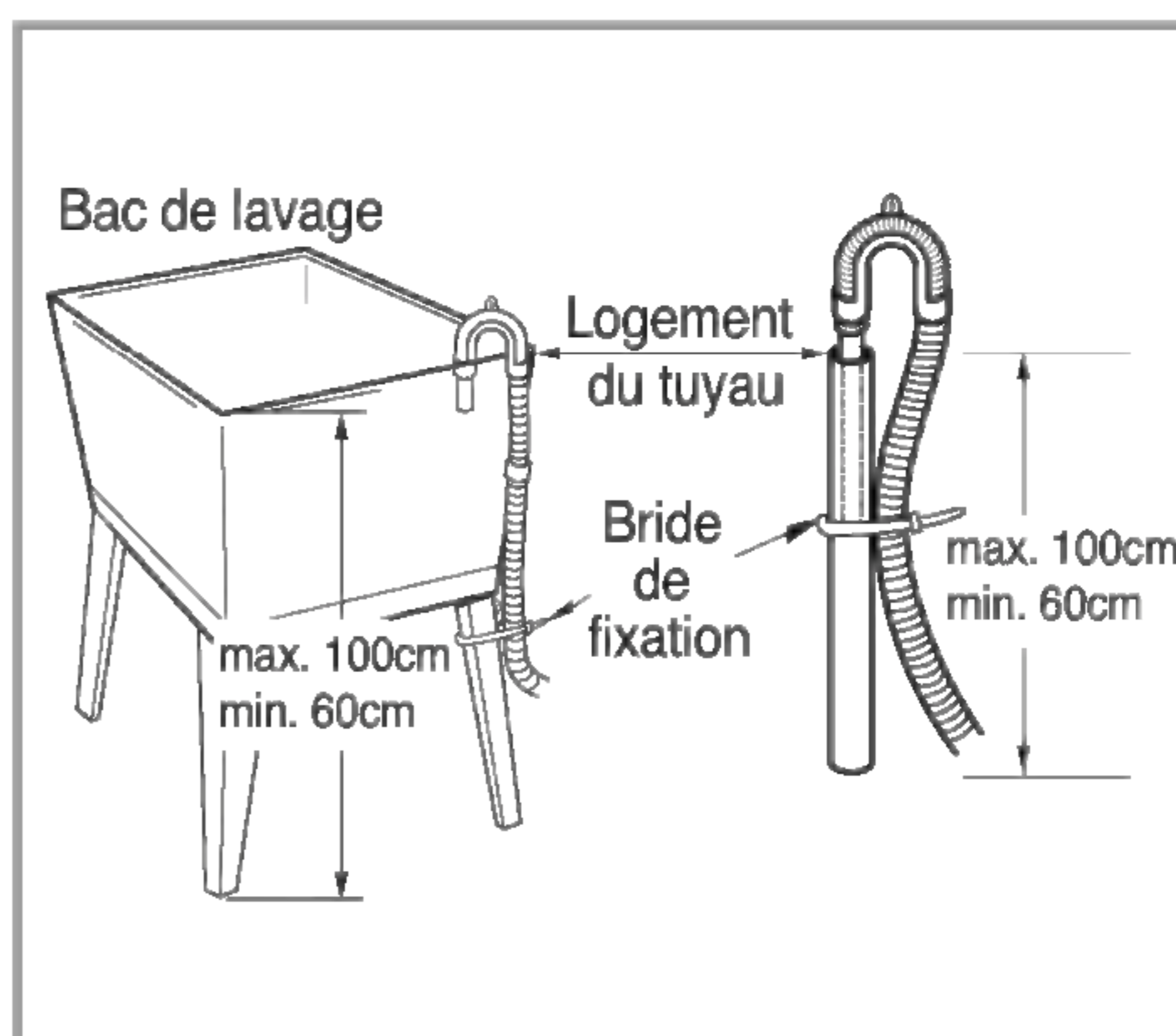
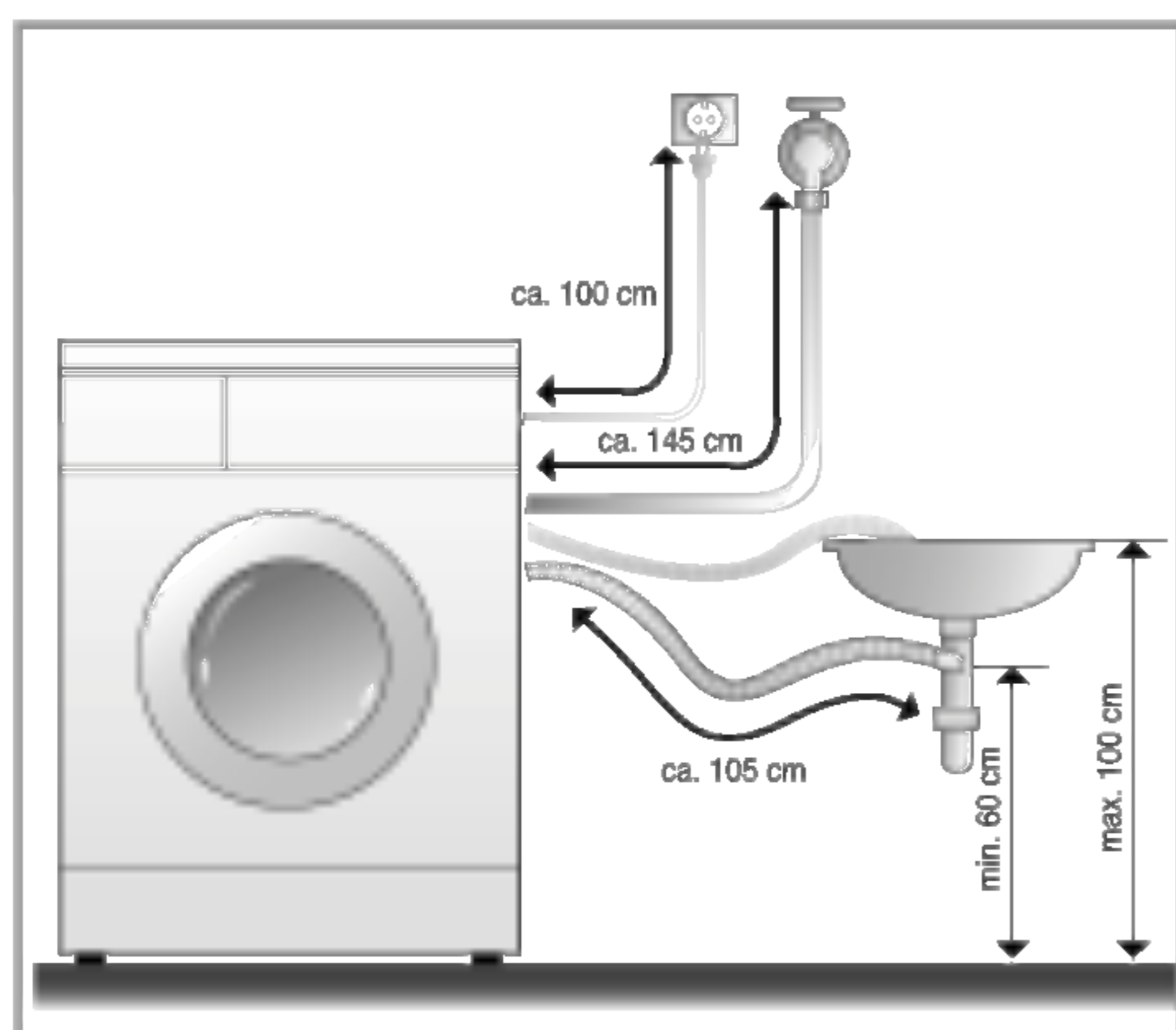
## ■ Installation du tuyau de vidange

Ce lave-linge n'est pas conçu pour être utilisé en environnement instable, tel que dans les avions, les caravanes etc. Avant de partir en vacances ou lorsque le lave-linge ne sera pas utilisé durant une période prolongée, fermez le robinet d'arrivée d'eau, surtout si la pièce ne dispose pas de bouche d'évacuation d'eau.

Avant d'être emmené à la décharge, coupez les câbles et la prise électriques, et assurez-vous que le hublot de la machine ne fermera plus pour éviter que de jeunes enfants ne restent bloqués à l'intérieur. Les emballages (films plastiques ou polystyrène) peuvent présenter un danger pour les enfants. Pour éviter tout risque de suffocation, laissez les emballages loin de la portée des enfants.



- Maintenir solidement le bac du tuyau de vidange avec un lien lorsque vous l'installez.
- Une fixation appropriée du tuyau de vidange protégera le sol des dommages dus à une fuite d'eau.



- Le tuyau de vidange ne devra pas être placé à plus de 100 cm au dessus du sol.
- Une fixation appropriée du tuyau de vidange protégera le sol des dommages résultant d'une fuite d'eau.
- Si le tuyau de vidange est trop long, ne pas le mettre dans la machine à laver, pour éviter un bruit anormal.



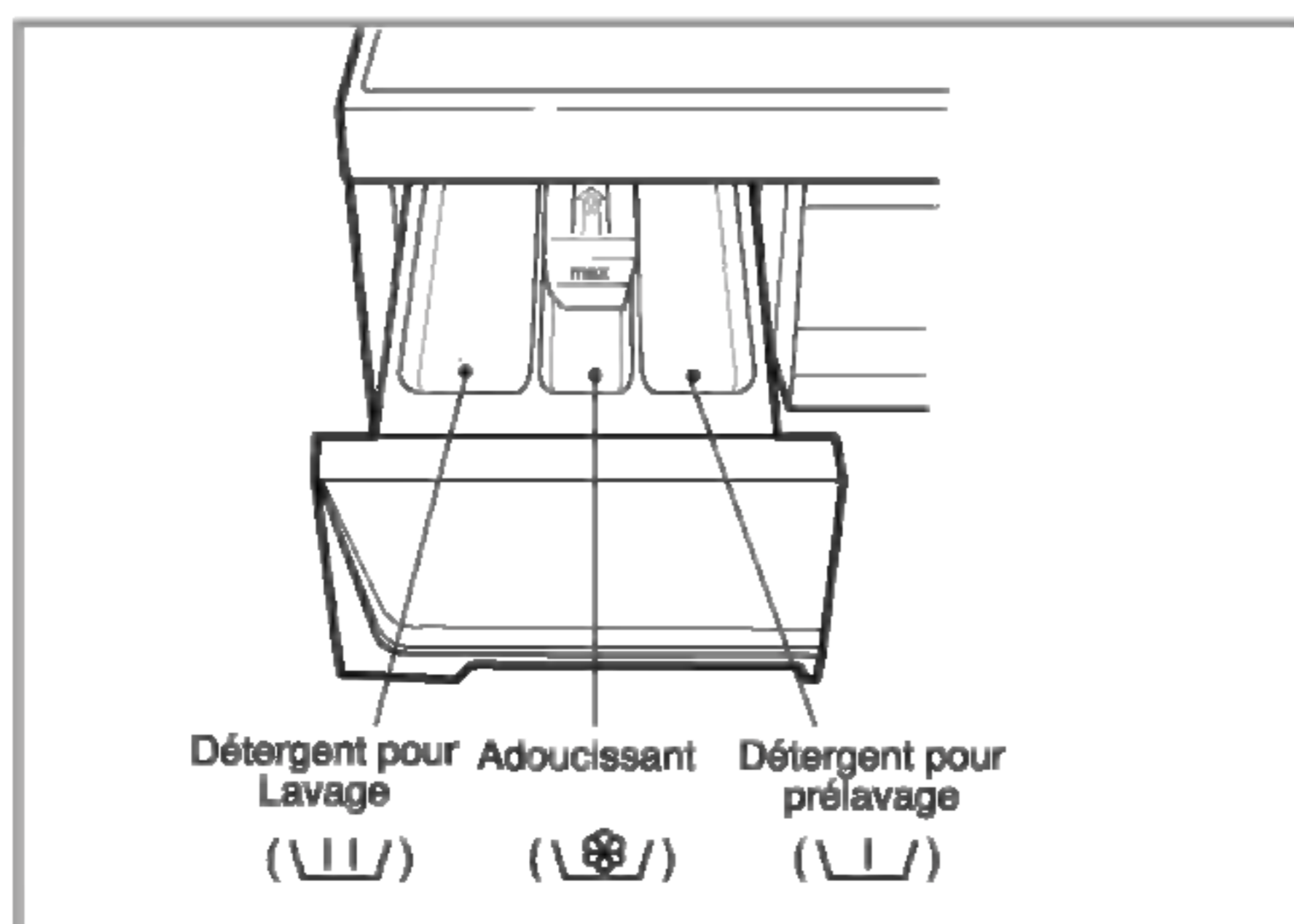




# A pport de lessive

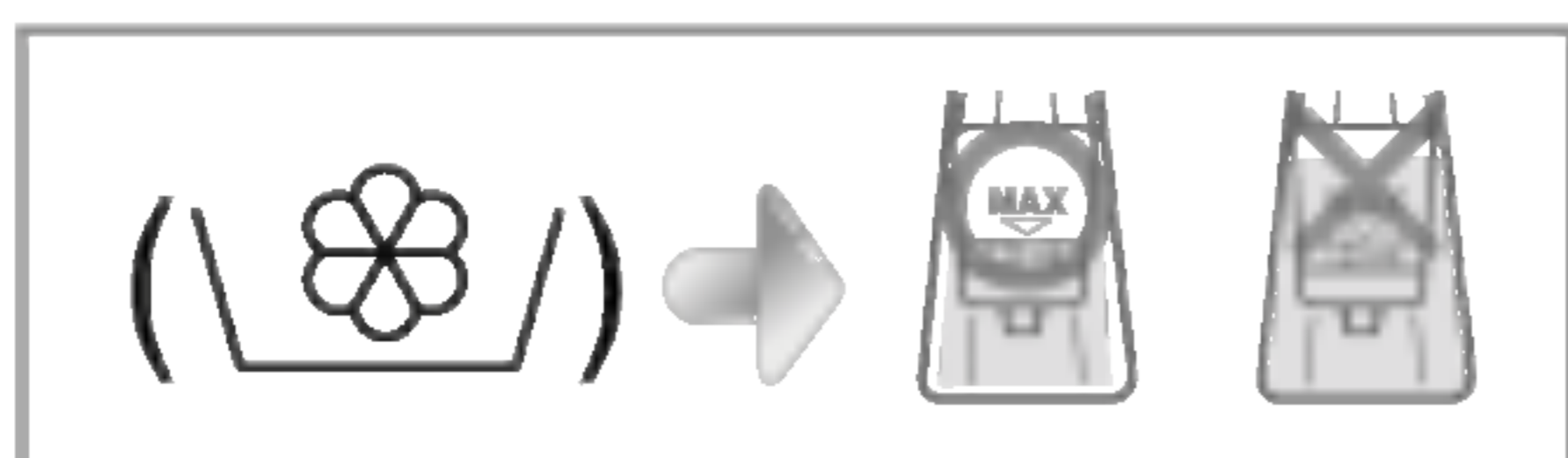
## ■ Apport de lessive et d'adoucissant

### 1. Le tiroir de distribution



- Lavage principal uniquement U 
- Prélavage + lavage principal U  • 

### 2. Apport d'adoucissant



- Ne pas dépasser la ligne de remplissage maximum. En cas de dépassement, l'adoucissant pourrait être distribué trop tôt sur le tissu et tacher les vêtements
- Ne pas laisser l'adoucissant dans le tiroir à détergent plus de deux jours. (L'adoucissant pourrait durcir)
- L'adoucissant sera automatiquement ajouté pendant le cycle de rinçage.
- Ne pas ouvrir le tiroir au moment de l'arrivée d'eau.
- Les solvants (benzène, etc) ne peuvent être utilisés.

**REMARQUE** Ne pas verser l'adoucissant directement sur les vêtements.

### 3. Dosage du détergent

- Le détergent devra être utilisé selon les instructions du fabricant du détergent.
- Si une quantité de détergent supérieure à celle qui est recommandée est utilisée, cela créera une surabondance de mousse, ce qui diminuera le résultat du lavage ou chargera lourdement le moteur. (entraînant par conséquent un mauvais fonctionnement)
- N'utiliser du détergent en poudre que pour la machine à laver à chargement frontal.
- Il peut être nécessaire d'ajuster l'utilisation du détergent en fonction de la température de l'eau, de la dureté de l'eau, de la taille et du niveau de saleté de la charge. Pour un meilleur résultat, éviter une production excessive de mousse.

#### \* Suggestions

**Pleine charge : selon les recommandations du fabricant.**  
**Charge partielle : 3/4 de la quantité normale.**  
**Charge minimum : 1/2 de la charge totale.**

- Le détergent est libéré par le distributeur au début du cycle.



## ■ Programmes recommandés en fonction du type de linge

Programme approprié	Type de temp. lavage maximum	Temp (Option)	Lavage (Option)	Maximum		
				Charge de		
Coton	Vérifier d'abord si ce linge peut être lavé en machine (coton blanc, serviettes en lin et draps...)	95°C	Prélavage Gain de temps Rinçage <sup>+</sup>	WD-1016(0~9)S(U)P WD-8016(0~9)S(U)P WD-6516(0~9)S(U)P	WD-1016(0~9)N(U)P WD-8016(0~9)N(U)P WD-6516(0~9)N(U)P	WD-1016(0~9)T(U)P WD-8016(0~9)T(U)P WD-6516(0~9)T(U)P
	Articles grand teint (chemises, chemises de nuit, pyjamas...) et coton blanc peu sale (dessous...)	60°C (Froid, 30°C, 40°C)	Anti-froissage	Nominale	Nominale	Nominale
Synthétiques	Polyamide, acrylique, polyester	40°C (60°C, Froid, 30°C)	Prélavage Gain de temps Rinçage <sup>+</sup> Anti-froissage	Moins de 1,5 kg	Moins de 1,7 kg	Moins de 3,5 kg
Délicat	Délicats linge fragile (soie, rideaux...)	30°C (40°C, Froid)	Gain de temps Rinçage <sup>+</sup>	Moins de 1,0 kg	Moins de 1,5 kg	Moins de 3,0 kg
Laine	Lainages lavables à la machine Lainages pure laine neuve uniquement	30°C (40°C, Froid)	Gain de temps Rinçage <sup>+</sup>	Moins de 1,0 kg	Moins de 1,5 kg	Moins de 2,0 kg
Lavage à la main	Articles délicats et lainages à laver à la main	Froid (30°C, 40°C)	Gain de temps Rinçage <sup>+</sup>	Moins de 1,0 kg	Moins de 1,5 kg	Moins de 2,0 kg
Rapide 30 mn	Lavage rapide des couleurs peu sales	30°C (40°C, Froid)	Rinçage <sup>+</sup>	Moins de 1,0 kg	Moins de 1,5 kg	Moins de 2,0 kg

\* Prélavage : Si la lessive est très sale, il est recommandé d'utiliser le programme de prélavage. Le mode Prélavage est disponible dans les programmes Coton et Textiles Synthétiques.


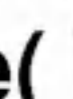
\* Rinçage<sup>+</sup> : Si vous désirez prolonger le temps de rinçage, la fonction Rinçage<sup>+</sup> éliminera toute trace de détergent.



# Comment utiliser la machine à laver



## 1. Utilisation du cycle de lavage dans les conditions initiales

- Pour démarrer, appuyer sur le bouton **Marche**() .
- Appuyer sur le bouton **Départ/Pause**( ) .
- Etat initial

– *Lavage : uniquement lavage principal*

– *Rinçage : 3 fois*

– *Essorage : 1000 rpm*

*[WD-1016(0~9)S(U)P/N(U)P/T(U)P]*

*800 rpm*

*[WD-8016(0~9)S(U)P/N(U)P/T(U)P]*

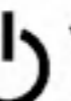
*650 rpm*

*[WD-6516(0~9)S(U)P/N(U)P/T(U)P]*


– *Température de l'eau : 60°C*

– *programme : Coton*

## 2. Sélection manuelle du programme

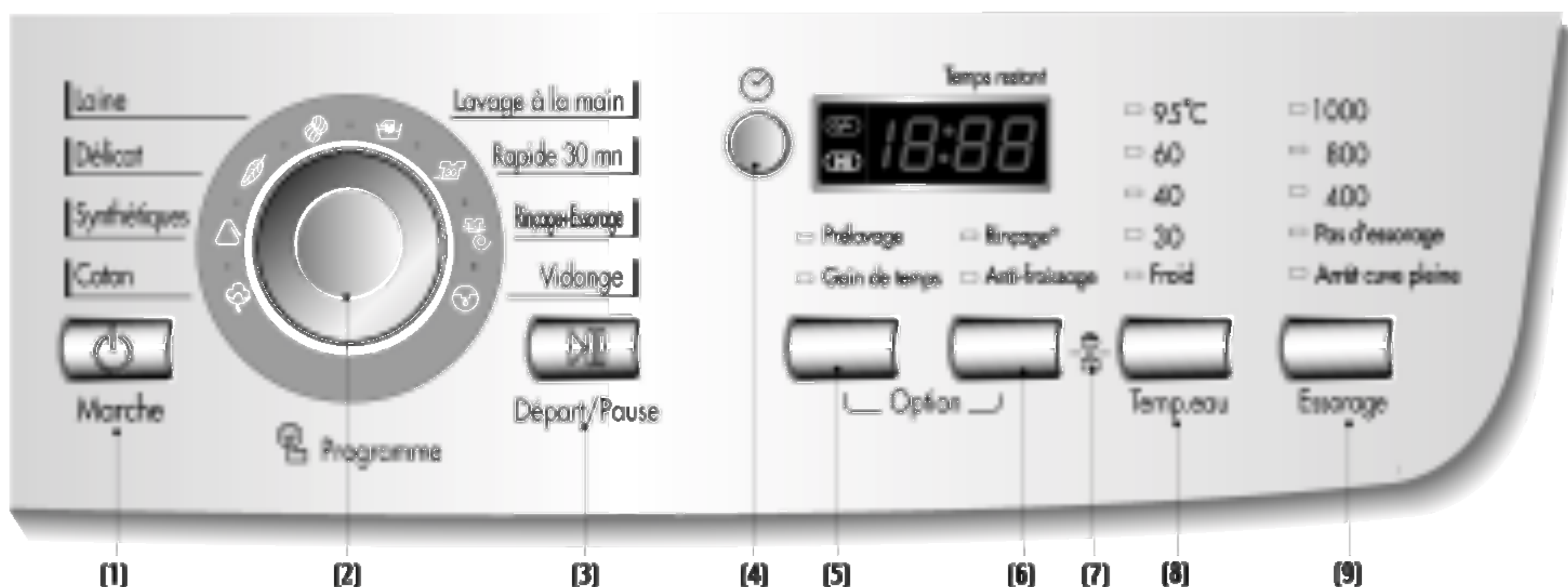
- Pour démarrer, appuyer sur le bouton **Marche**() .
- Sélectionner les fonctions que vous voulez utiliser, en appuyant sur chaque bouton.

*Pour sélectionner les fonctions, voir de la page 15 à la page 20*

- Appuyer sur le bouton **Départ/Pause**( ) .

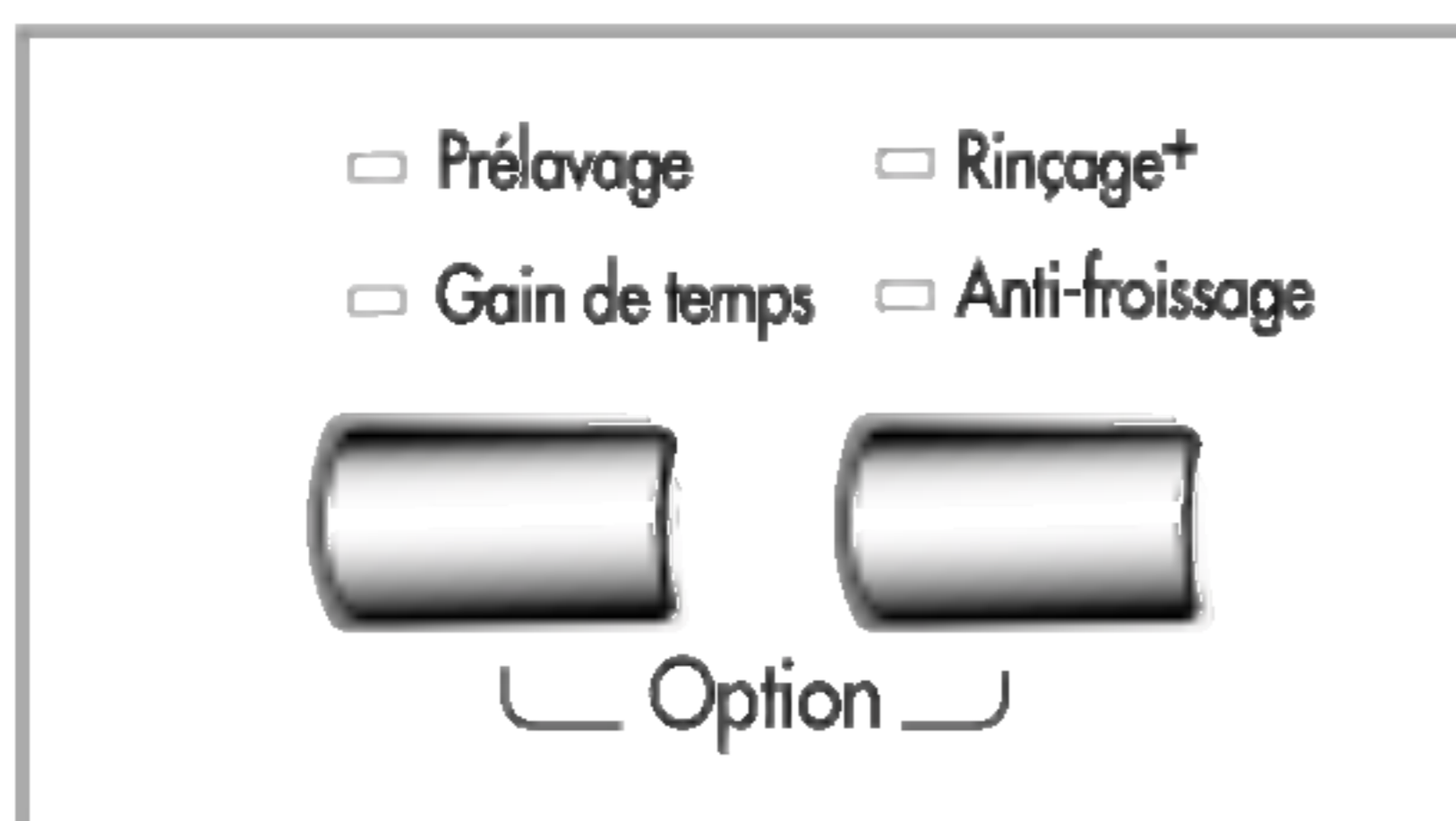


# Comment utiliser la machine à laver



- |                           |                             |                         |
|---------------------------|-----------------------------|-------------------------|
| (1) Bouton : Marche       | (4) Bouton : Départ différé | (7) Verrouillage-Enfant |
| (2) Bouton : Programme    | (5) Bouton : Option         | (8) Bouton : Temp.eau   |
| (3) Bouton : Départ/Pause | (6) Bouton : Option         | (9) Bouton : Essorage   |

## Option



- Appuyez sur la touche Option pour sélectionner la fonction Option.

- **Prélavage**
- **Gain de temps**
- **Rinçage+**
- **Anti-froissage**

### 1. Prélavage

- Si la lessive est très sale, utilisez la fonction "Prélavage".
- La fonction Prélavage est disponible dans les programmes Coton et Synthétiques.

*Si le voyant est allumé, cette fonction a été sélectionnée.*

### 2. Gain de temps

- Cette option peut être employée pour réduire la période d'un programme de lavage.
- Pour utiliser cette option, appuyez sur le bouton Gain de temps une seule fois avant le début du programme de lavage.
- Cette option n'est pas disponible avec le programme Rapide 30 mn.

### 3. Rinçage+

- Si vous désirez augmenter l'effet du rinçage, la fonction Rinçage+ éliminera toutes les traces de détergent.
- Le choix de la fonction Rinçage+ augmente le temps et la quantité d'eau de rinçage.




### 4. Anti-froissage

- Pour éviter les plis, sélectionnez cette option en même temps que l'essorage.



# Comment utiliser la machine à laver

## Essorage

<ul style="list-style-type: none"><li><input type="checkbox"/> 650</li><li><input type="checkbox"/> 500</li><li><input type="checkbox"/> 400</li><li><input type="checkbox"/> Pas d'essorage</li><li><input type="checkbox"/> Arrêt cuve pleine</li></ul>  <p>Essorage</p>	<ul style="list-style-type: none"><li><input type="checkbox"/> 800</li><li><input type="checkbox"/> 600</li><li><input type="checkbox"/> 400</li><li><input type="checkbox"/> Pas d'essorage</li><li><input type="checkbox"/> Arrêt cuve pleine</li></ul>  <p>Essorage</p>	<ul style="list-style-type: none"><li><input type="checkbox"/> 1000</li><li><input type="checkbox"/> 800</li><li><input type="checkbox"/> 400</li><li><input type="checkbox"/> Pas d'essorage</li><li><input type="checkbox"/> Arrêt cuve pleine</li></ul>  <p>Essorage</p>
[WD-6516(0~9)S(U)P WD-6516(0~9)N(U)P WD-6516(0~9)T(U)P]	[WD-8016(0~9)S(U)P WD-8016(0~9)N(U)P WD-8016(0~9)T(U)P]	[WD-1016(0~9)S(U)P WD-1016(0~9)N(U)P WD-1016(0~9)T(U)P]

- En appuyant sur le bouton Essorage, on peut choisir le nombre de tours/minute de l'essorage

### 1. Spin selection

- Le nombre de tours/minute de l'essorage est disponible en fonction du programme comme suit.
- **WD-6516(0~9)S(U)P/N(U)P/T(U)P**
  - **Coton/Synthétiques/Laine/Lavage à la main**  
650→Arrêt cuve pleine→Pas d'essorage→400→500
  - **Délicat**  
500→650→Arrêt cuve pleine→Pas d'essorage→400
  - **Rapide 30 mn**  
400→500→650→Arrêt cuve pleine→Pas d'essorage
- **WD-8016(0~9)S(U)P/N(U)P/T(U)P**
  - **Coton/Synthétiques/Laine/Lavage à la main**  
800→Arrêt cuve pleine→Pas d'essorage→400→600
  - **Délicat**  
600→800→Arrêt cuve pleine→Pas d'essorage→400
  - **Rapide 30 mn**  
400→600→800→Arrêt cuve pleine→Pas d'essorage
- **WD-1016(0~9)S(U)P/N(U)P/T(U)P**
  - **Coton/Synthétiques/Laine/Lavage à la main**  
1000→Arrêt cuve pleine→Pas d'essorage→400→800
  - **Délicat**  
800→Arrêt cuve pleine→Pas d'essorage→400
  - **Rapide 30 mn**  
400→800→1000→Arrêt cuve pleine→Pas d'essorage

### 2. Pas d'essorage

- Si la fonction Pas d'essorage est sélectionnée, la machine à laver s'arrête en fin de vidange de l'eau.

*Si le voyant est allumé, cette fonction a été sélectionnée.*

### 3. Arrêt cuve pleine

- Si vous désirez laisser les articles dans la machine sans les essorer après rinçage afin de les empêcher de se froisser, sélectionnez la fonction A.C.P en appuyant sur la touche Essorage.
- Lorsque la machine est arrêtée en cuve pleine, pour effectuer la vidange ou l'essorage, appuyez sur la touche Programme puis Essorage. (Essorage ou Vidange)

*Si le voyant est allumé, cette fonction a été sélectionnée.*



# Comment utiliser la machine à laver

## Temp. de l'eau

- 95°C
- 60
- 40
- 30
- Froid



• On peut sélectionner la température de l'eau en appuyant sur le bouton Temp.eau

- **Froid**  
- 30°C / 40°C / 60°C / 95°C

## 1. Température de l'eau

• La température de l'eau peut être sélectionnée comme ci-dessous en fonction du programme.

### - Coton

60°C → 95°C → Froid → 30°C → 40°C

### - Synthétiques

40°C → 60°C → Froid → 30°C

### - Délicat & Laine & Rapide 30 mn

30°C → 40°C → Froid

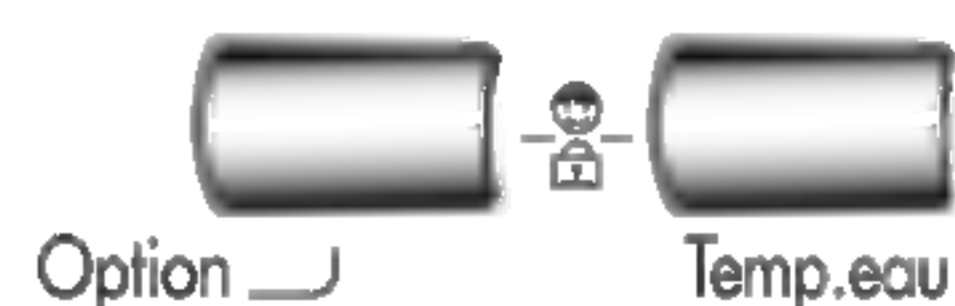
### - Lavage à la main

Froid → 30°C → 40°C

*The required temperature lamp will light up for identification.*

*For the more detailed information, please refer to the page 13.*

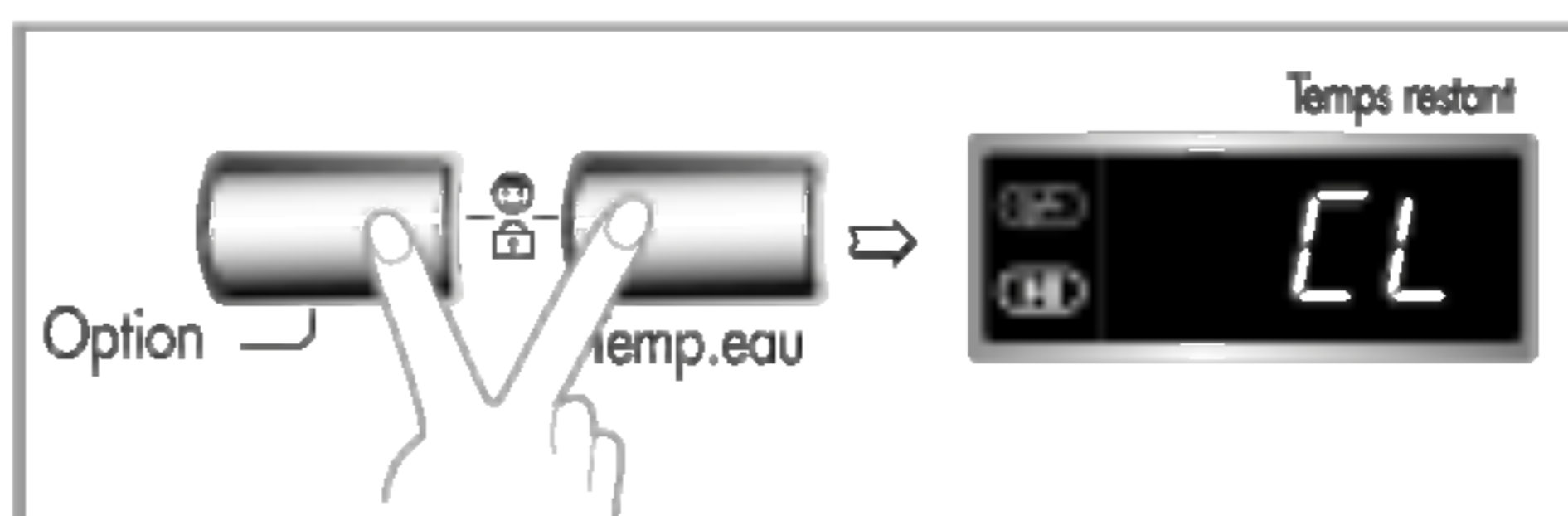
## Verrouillage-Enfant



Cette fonction peut être utilisée pour verrouiller les boutons afin de prévenir toute intervention d'un enfant ou de personnes handicapées.

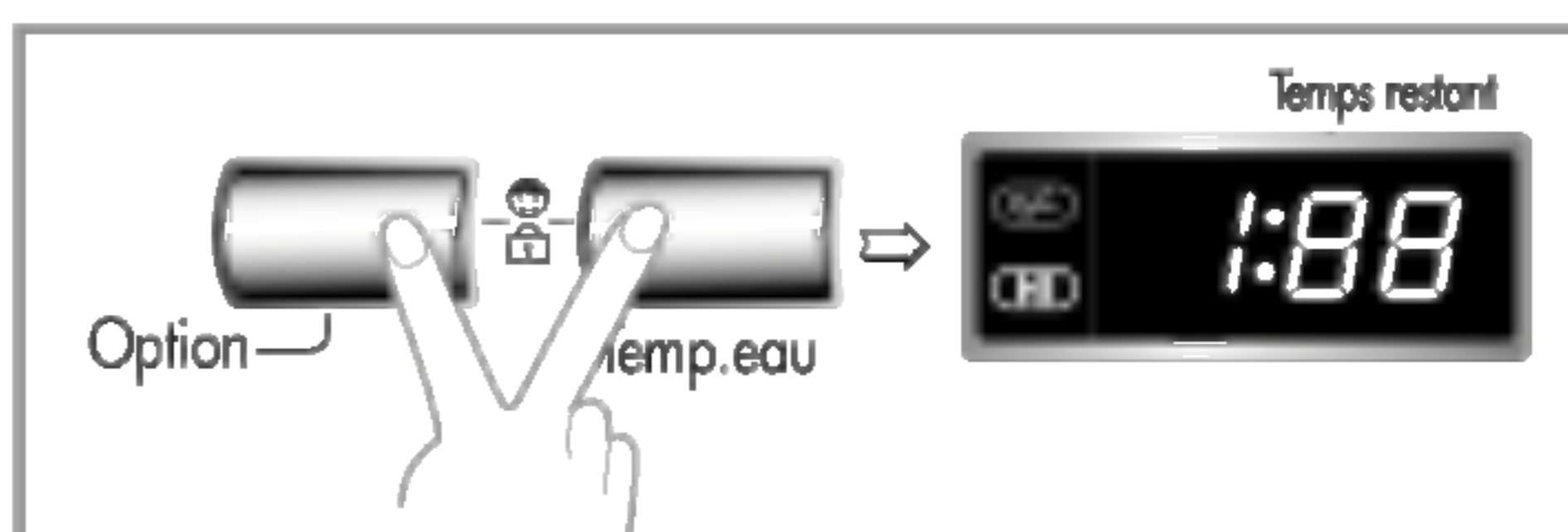
## 1. Verrouillage-Enfant

• La sécurité enfant peut être activée en appuyant simultanément sur les touches **Option** et **Temp.eau**.



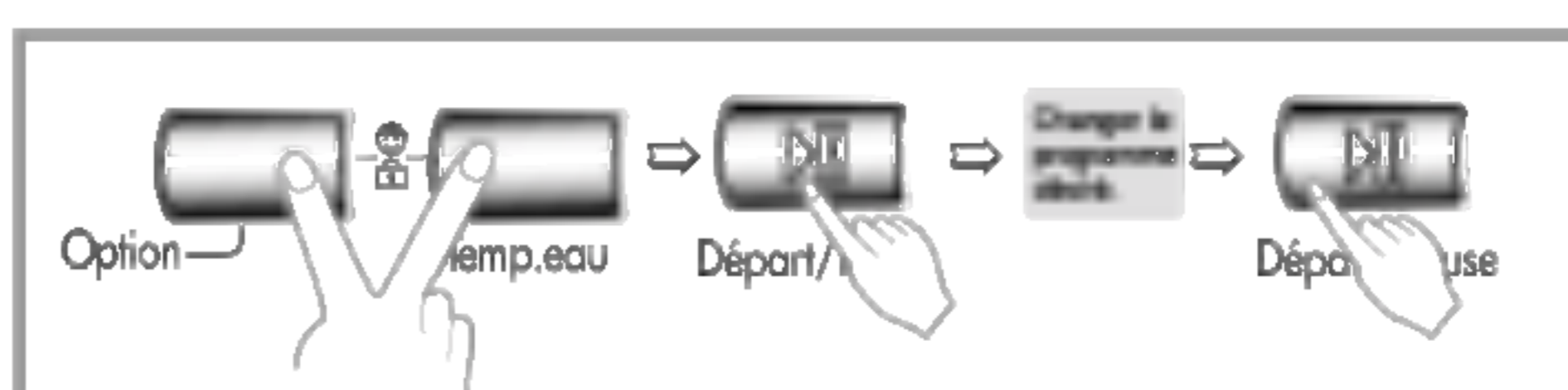
• Lorsque la sécurité enfant est activée, toutes les touches sont bloquées à l'exception de la touche **Marche**.

• Pour désactiver le système Verrouillage-Enfant, appuyer de nouveau et simultanément sur les boutons **Option** et **Temp.eau**.



• Si vous voulez changer le programme alors que le Verrouillage-Enfant est activé :

1. Appuyer à la fois sur **Option** et sur **Temp.eau**.
2. Appuyer sur le bouton **Départ/Pause**.
3. Passer sur le programme désiré et appuyer sur le bouton **Départ/Pause**.



• Le Verrouillage-Enfant peut être installé à tout moment et il est automatiquement annulé en cas d'erreur de fonctionnement.

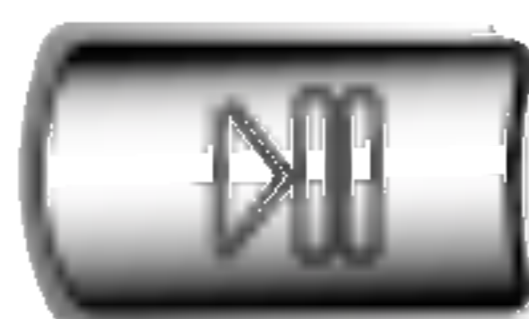






# C omment utiliser la machine à laver

## Départ/Pause



Départ/Pause

### 1. Départ

- On utilise le bouton **Départ/Pause**(▶||) pour le cycle de lavage et autres, ou pour faire un arrêt pendant les cycles.

### 2. Pause

- S'il est nécessaire d'arrêter temporairement le cycle de lavage, appuyer sur le bouton "**Départ/Pause**(▶||)"
- Lorsque la fonction Pause est sélectionnée plus de 4 minutes, le lave-linge s'éteint automatiquement.

**NB** : En mode Pause ou lorsque le programme de lavage est terminé, le hublot est automatiquement déverrouillé après 1 à 2 minutes.

## Marche



Marche

### 1. Marche

- Appuyer sur le bouton **Marche**(⏻) pour faire démarrer et stopper la machine

### 2. Programme initial

- Lorsqu'on a appuyé sur le bouton **Marche**, la machine à laver est prête à fonctionner selon le programme Coton. Et les autres fonctions initiales suivent.
- Donc, si vous voulez faire fonctionner le cycle de lavage sans sélectionner le programme, appuyez seulement sur le bouton **Départ/Pause**(▶||) et la machine à laver se mettra en marche.

#### *Programme initial*

**[WD-6516(0~9)S(U)P/N(U)P/T(U)P]**  
-Programme Coton / Lavage principal /  
Rinçage Normal /650tours/min. / 60°C

**[WD-8016(0~9)S(U)P/N(U)P/T(U)P]**  
-Programme Coton / Lavage principal /  
Rinçage Normal /800tours/min. / 60°C

**[WD-1016(0~9)S(U)P/N(U)P/T(U)P]**  
-Programme Coton / Lavage principal /  
Rinçage Normal /1000tours/min. / 60°C



# Comment utiliser la machine à laver

## Affichage



### 1. Affichage de fonctions particulières

- Lorsque la sécurité enfant est sélectionnée, les lettres " **EL** " s'affichent.
- Lorsque le retardateur est sélectionné, il indique le temps restant pour terminer le programme sélectionné.

### 2. Affichage automatique des solutions

- Si le lave-linge rencontre un problème, son type s'affiche.
  - " **PE** " : Erreur lors de la définition de la pression d'eau
  - " **FE** " : Problème de débordement d'eau
  - " **dE** " : Porte ouverte
  - " **lE** " : Problème d'arrivée d'eau
  - " **DE** " : Problème d'évacuation
  - " **UE** " : Problème de déséquilibre
  - " **EE** " : Problème de température d'eau

*Si ces lettres d'erreur s'affichent, consultez le chapitre Résolution des problèmes à la page 25 et suivez le manuel.*

### 3. Fin du lavage

- A la fin du cycle de lavage, " **End** " s'affiche dans "Affichage multiple".

### 4. Temps restant

- Programmes recommandés par le fabricant.
  - Coton 95° C : environ 2 heure et 43 minutes.
  - Coton 60° C : environ 2 heure et 41 minutes.
  - Synthétiques : environ 1 heure et 22 minutes.
  - Délicat : environ 56 minutes.
  - Laine : environ 58 minutes.
  - Lavage à la main : 1 heure et 11 minutes.
  - Rapide 30mn : environ 30 minutes.
  - Rinçage+Essorage : environ 19 minutes.
  - Vidange : environ 1 minutes.
- Le temps de lavage peut varier en fonction de la quantité de linge, de la pression d'eau au robinet, de la température de l'eau et d'autres conditions d'utilisation.
- Si on constate un déséquilibre ou si le programme d'élimination de la mousse est en cours, le temps de lavage sera plus long.  
(L'augmentation max. de la durée est de 45 minutes)

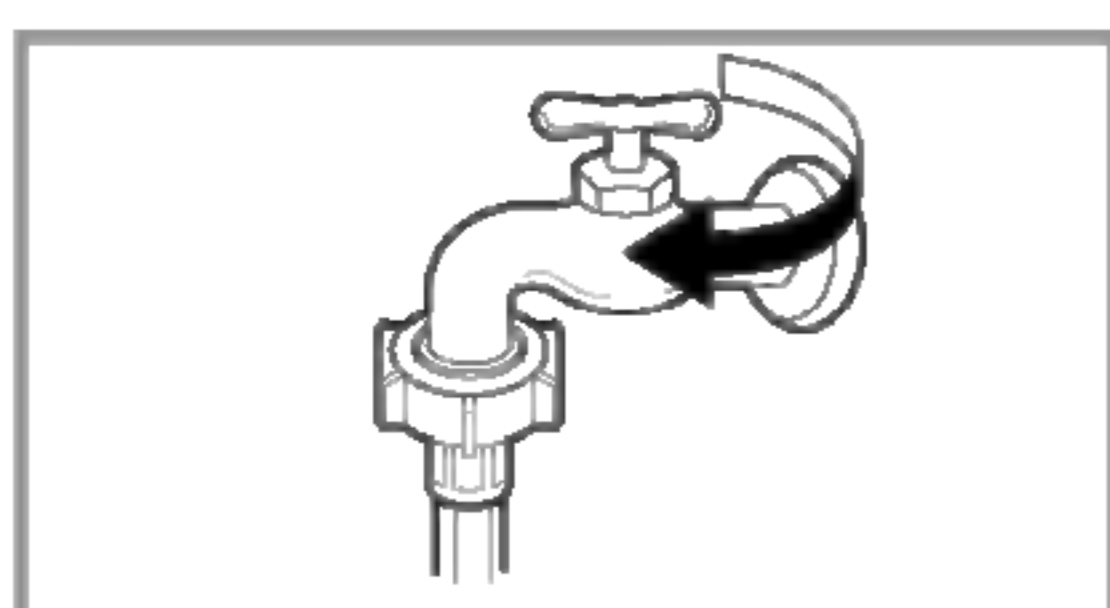


# Maintenance

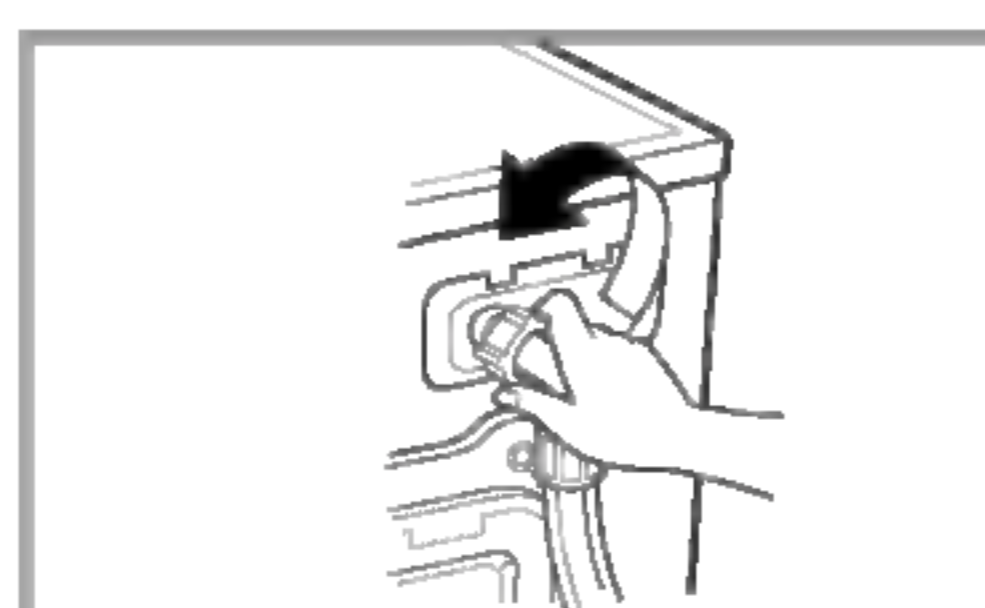
- \* Avant de nettoyer l'intérieur de la machine à laver, débrancher le cordon de raccordement pour éviter tout danger de décharge électrique.
- \* Avant de procéder à une vidange en urgence pour nettoyer le tuyau, ou bien à l'ouverture du hublot, laisser la température de l'eau s'abaisser.

## ■ Le filtre d'arrivée d'eau

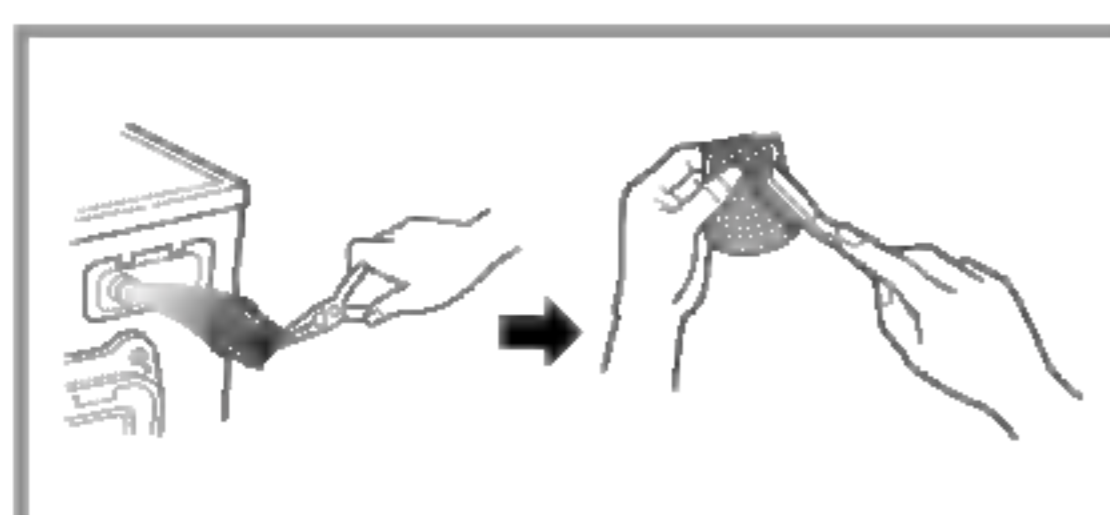
- "Rinçage+, Sans froissement" Le message d'erreur clignote sur le panneau de commande si l'eau ne pénètre pas dans le tiroir de détergent.
- Si votre eau est très dure ou si elle contient des traces de dépôt calcaire, le filtre d'admission d'eau peut s'obstruer Il faut donc le nettoyer de temps en temps.



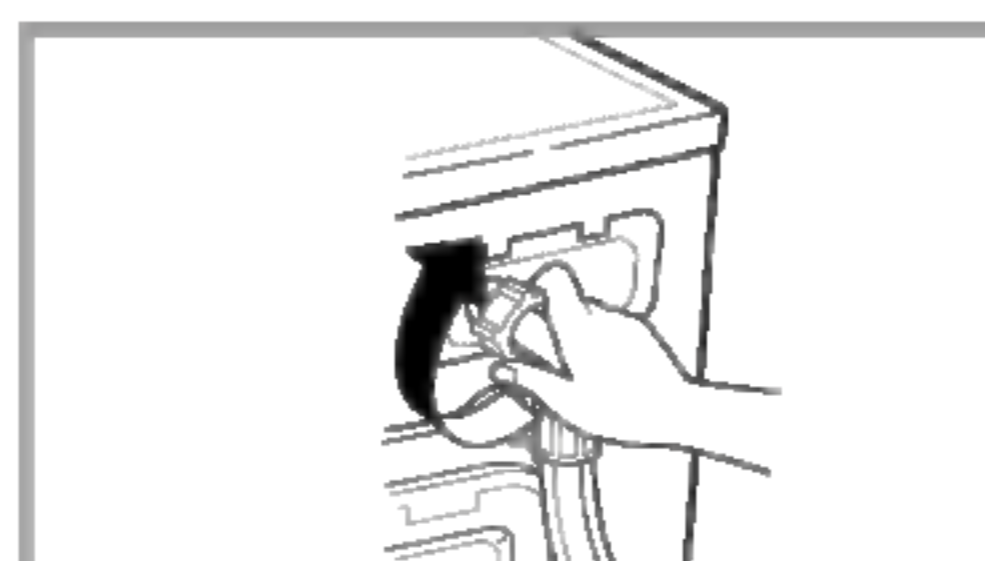
1. Fermer le robinet d'eau.



2. Dévisser le tuyau d'arrivée d'eau.



3. Nettoyer le filtre avec une brosse dure en soie de sanglier.



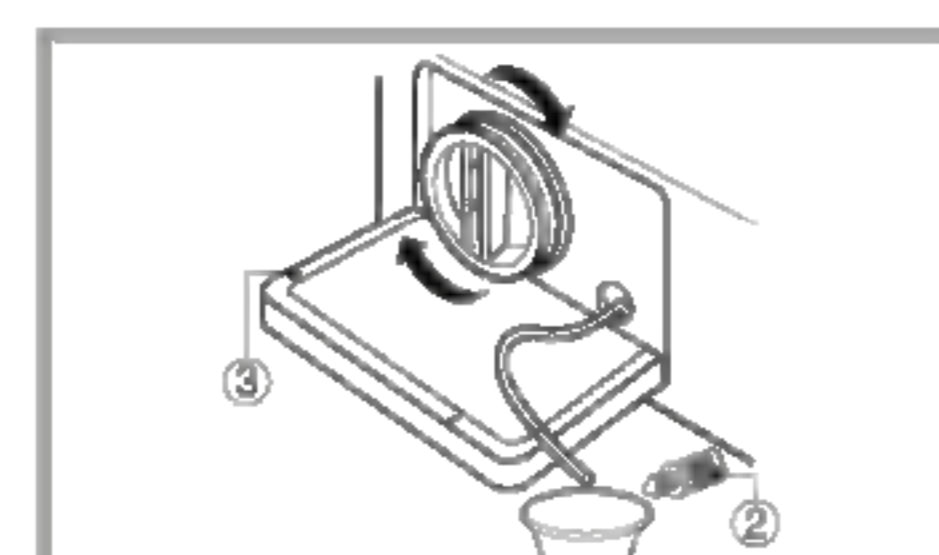
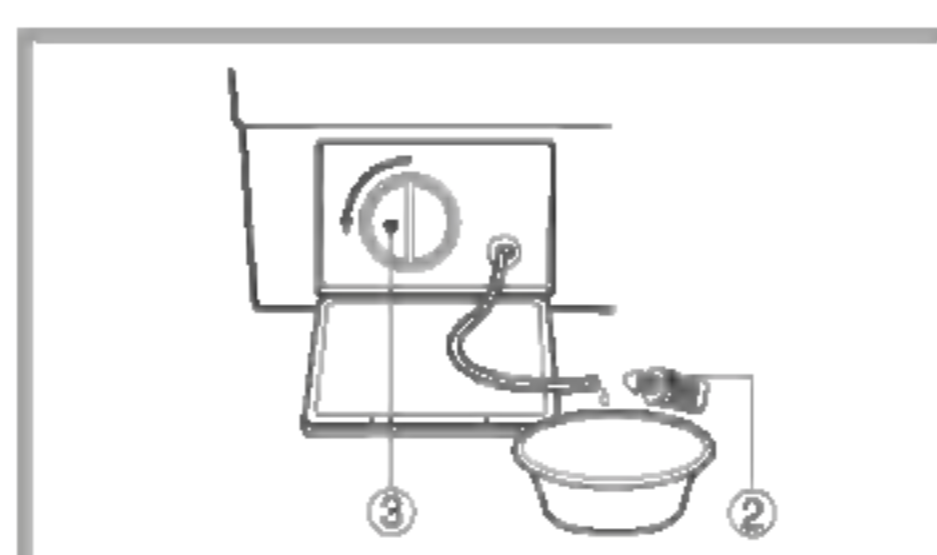
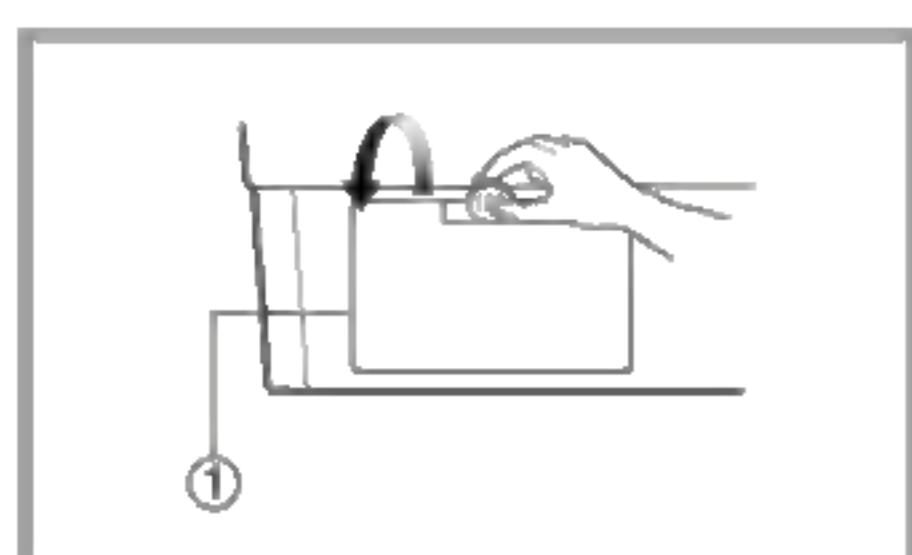
4. Resserrer le tuyau d'arrivée.

## ■ Le filtre de la pompe de vidange

- \* Le filtre de vidange recueille les fils et les petits objets présents dans le linge. Vérifier régulièrement la propreté du filtre pour assurer un bon fonctionnement de la machine.

**⚠ ATTENTION** Vider d'abord le filtre en utilisant le tuyau de vidange. Ouvrir ensuite le filtre de la pompe pour enlever ce qui peut l'avoir obstrué.

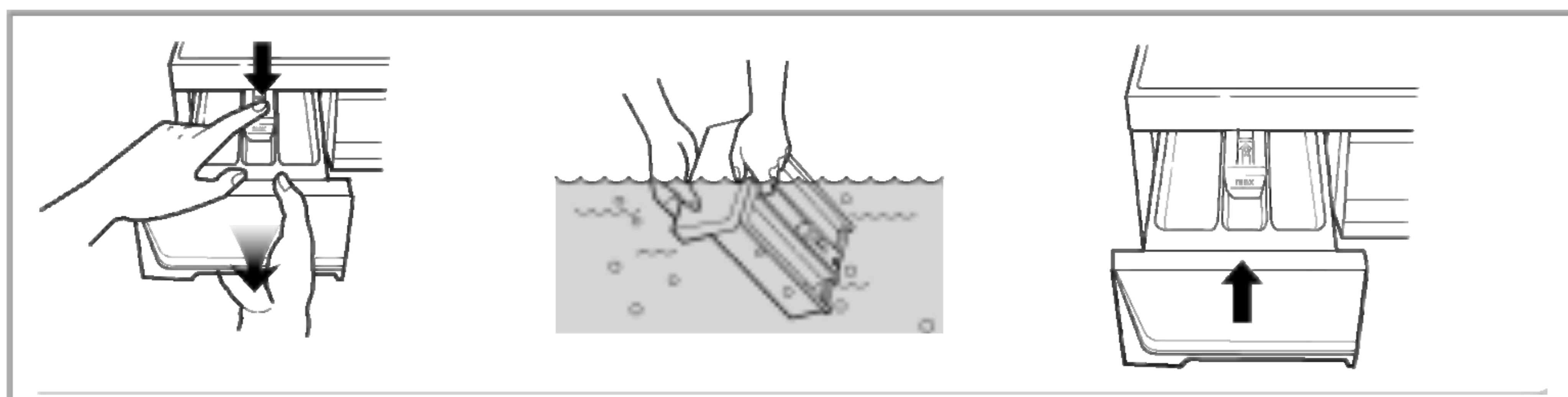
1. A l'aide d'une pièce de monnaie, ouvrir le capot du couvercle inférieur (①). Tourner le bouchon de purge (②) et tirer le tuyau pour le sortir.
2. Retirer le bouchon de purge (②), laisser l'eau s'écouler. Utiliser un récipient pour empêcher l'eau de se répandre sur le sol. Lorsque l'eau ne s'écoule plus, ouvrir le filtre de la pompe (③) en le faisant tourner vers la gauche.
3. Enlever tout matériau étranger du filtre de la pompe (③). Après le nettoyage, faire tourner le filtre de la pompe (③) dans le sens des aiguilles d'une montre et insérer le bouchon de purge (②) pour le remettre en place. Fermer le capot du couvercle inférieur.





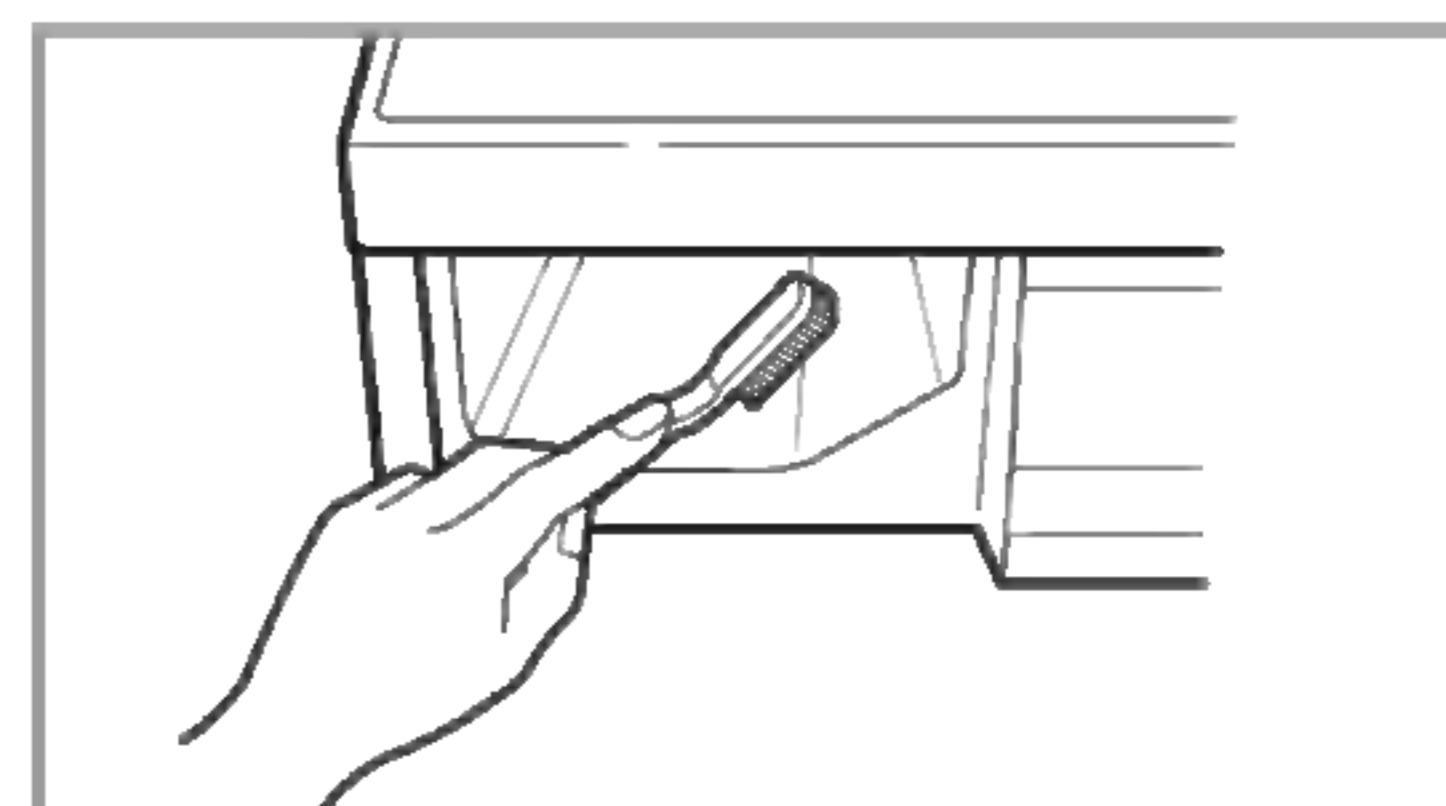
## ■ Tiroir distributeur

- \* Après un certain temps, les détergents et les adoucissants laissent un dépôt dans le tiroir.
- Il faudra le nettoyer périodiquement avec un jet d'eau courante.
- Si nécessaire, on peut le retirer complètement de la machine en appuyant vers le bas sur le cliquet et en le tirant pour le sortir.
- Pour faciliter le nettoyage, on peut enlever la partie supérieure du compartiment de l'adoucissant.



## ■ La cavité du tiroir

- \* Le détergent peut aussi s'accumuler à l'intérieur de la cavité qui devra être nettoyée à l'occasion avec une vieille brosse à dents.
- Après le nettoyage, replacer le tiroir et effectuer un cycle de rinçage sans linge.



## ■ Le tambour de lavage

- Si vous habitez dans une zone où l'eau est dure, le tartre s'accumule dans des endroits où on ne peut ni le voir ni l'enlever facilement. Avec le temps, l'accumulation de tartre va obstruer les appareils, qui devront éventuellement être remplacés si on ne les surveille pas.
- Bien que le tambour de lavage soit en acier inoxydable, des taches de rouille peuvent être causées par de petits articles métalliques (trombones, épingles de sûreté) laissés dans le tambour.
- Le tambour de lavage devra être nettoyé de temps en temps.
- Si vous utilisez des agents détartrants, des teintures ou des décolorants, assurez-vous qu'ils peuvent être utilisés en machine.
- \* Le détartrant est susceptible de contenir des composants capables d'attaquer les pièces de votre machine à laver.
- \* Eliminer les taches avec un produit de nettoyage pour acier inoxydable.
- \* Ne jamais utiliser de laine d'acier.







# Guide de dépannage

\* Cette machine à laver est équipée de fonctions automatiques de sécurité qui détectent et diagnostiquent les défaillances dès le début et réagissent en conséquence. Si la machine ne fonctionne pas correctement ou si elle ne fonctionne pas du tout, vérifier les points suivants avant d'appeler le Service Entretien.

Problème	Cause possible	Solution
Quelque chose cogne et cliquète	<ul style="list-style-type: none"> <li>Des objets étrangers, tels que des pièces de monnaie ou des épingles de sûreté peuvent se loger dans le tambour ou dans la pompe.</li> </ul>	<p>Arrêter la machine à laver et vérifier le tambour et le filtre de vidange.</p> <p>Si le bruit continue après le redémarrage de la machine à laver, appeler votre dépanneur agréé.</p>
Bruit sourd	<ul style="list-style-type: none"> <li>Des charges de lavage importantes peuvent produire un bruit sourd. C'est généralement normal.</li> </ul>	<p>Si le bruit continue, la machine à laver est probablement déséquilibrée. Arrêter et répartir la charge de lavage à nouveau.</p>
Vibration	<ul style="list-style-type: none"> <li>Avez-vous enlevé tous les boulons de blocage et garnitures ?</li> <li>Les pieds reposent-ils fermement sur le sol ?</li> </ul>	<p>Vous ne les avez pas enlevé au moment de l'installation. Voir Installation pour enlever les boulons de transport</p> <p>La charge de lavage est inégalement répartie dans le tambour. Arrêter la machine à laver et répartir à nouveau la charge de lavage.</p>
Fuites d'eau	<ul style="list-style-type: none"> <li>Les raccords du tuyau de remplissage sont desserrés au robinet ou à la machine à laver.</li> <li>Les tuyaux de vidange de la maison sont obstrués.</li> </ul>	<p>Vérifier et resserrer les connexions du tuyau.</p> <p>Déboucher le tuyau de vidange. Contacter le plombier si nécessaire.</p>
Formation de mousse trop abondante		<p>Trop de détergent ou détergent inadapté ? La formation de mousse peut causer des fuites d'eau.</p>
L'eau ne pénètre pas dans la machine à laver ou pénètre lentement	<ul style="list-style-type: none"> <li>L'alimentation d'eau n'est pas adéquate dans le secteur.</li> <li>Le robinet d'arrivée d'eau n'est pas complètement ouvert.</li> <li>Le tuyau d'arrivée d'eau est plié.</li> </ul>	<p>Vérifier un autre robinet dans la maison.</p> <p>Ouvrir totalement le robinet.</p> <p>Redresser le tuyau.</p>
L'eau dans la machine à laver ne s'évacue pas ou s'évacue lentement.	<ul style="list-style-type: none"> <li>Le filtre ou le tuyau d'arrivée est obstrué.</li> <li>Le tuyau de vidange est plié ou bouché.</li> <li>Le filtre de vidange est obstrué.</li> </ul>	<p>Vérifier le filtre du tuyau d'arrivée.</p> <p>Nettoyer et redresser le tuyau de vidange.</p> <p>Nettoyer le filtre de vidange.</p>





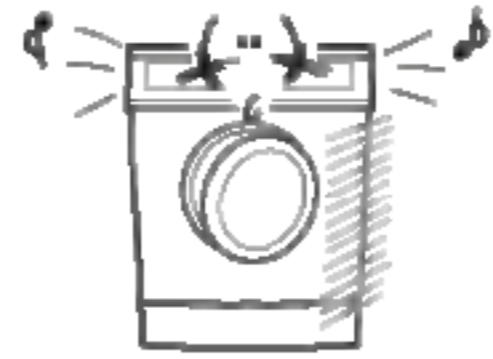





# G uide de dépannage

Problème	Cause possible	Solution
La machine à laver ne démarre pas	<ul style="list-style-type: none"> <li>• Le cordon de raccordement n'est pas branché ou la connexion est desserrée.</li> <li>• Le fusible de la maison a sauté, le coupe-circuit est déclenché ou il y a une panne de courant.</li> </ul>	<p>S'assurer que les fiches sont bien branchées dans les prises murales.</p> <p>Remettre le coupe-circuit à zéro ou remplacer le fusible. Ne pas augmenter la capacité du fusible.</p> <p>Si le problème est dû à une surcharge du circuit, le faire corriger par un électricien qualifié.</p> <p>Ouvrir le robinet d'arrivée d'eau.</p>
La machine à laver n'essore pas	<ul style="list-style-type: none"> <li>• Le robinet d'arrivée d'eau n'est pas ouvert.</li> <li>* Vérifier que la porte est bien fermée.</li> </ul>	<p>Fermer la porte et appuyer sur le bouton <b>Départ/Pause</b>. Après avoir appuyé sur le bouton <b>Départ/Pause</b>, quelques instants peuvent s'écouler avant le démarrage de l'essorage des vêtements dans la machine à laver. Pour que l'essorage puisse fonctionner, la porte doit être verrouillée.</p>
La porte ne s'ouvre pas		<p>Si la machine est en marche, la porte ne peut pas s'ouvrir pour des raisons de sécurité.</p> <p>Attendre une ou deux minutes avant d'ouvrir la porte pour que le mécanisme de verrouillage la libère.</p>
Cycle de lavage temporisé		<p>Le temps de lavage peut varier en fonction de la quantité de linge, de la pression au robinet d'eau, de la température de l'eau et d'autres conditions d'utilisation.</p> <p>En cas de constatation d'un Déséquilibre, ou si le programme d'élimination de la mousse est en cours, le temps de lavage sera plus long que prévu.</p>



# G uide de dépannage

Problème	Cause possible	Solution
	<ul style="list-style-type: none"> <li>• L'arrivée d'eau n'est pas appropriée dans le secteur.</li> <li>• L'arrivée d'eau au robinet n'est pas suffisante car il n'est pas complètement ouvert.</li> <li>• Le tuyau d'arrivée d'eau est plié.</li> <li>• Le filtre du tuyau d'arrivée est obstrué.</li> </ul>	<p>Vérifier un autre robinet dans la maison. Ouvrir complètement le robinet .</p> <p>Redresser le tuyau. Vérifier le filtre du tuyau d'arrivée.</p>
	<ul style="list-style-type: none"> <li>• Le tuyau de vidange est plié ou obstrué.</li> <li>• Le filtre de vidange est bouché.</li> </ul>	<p>Nettoyer et redresser le tuyau de vidange. Nettoyer le filtre de vidange.</p>
	<ul style="list-style-type: none"> <li>• La charge est trop faible.</li> <li>• La charge est déséquilibrée.</li> <li>• L'appareil dispose d'un système de détection et de correction du déséquilibre. Si des articles individuellement lourds sont chargés tels que des tapis de bain, peignoirs, etc., ce système peut arrêter l'essorage ou même interrompre le cycle d'essorage si le déséquilibre est trop important même après plusieurs essorages.</li> <li>• Si le linge est encore trop humide à la fin du cycle, ajouter de plus petites pièces de linge pour équilibrer la charge et répéter le cycle d'essorage.</li> </ul>	<p>Ajouter 1 ou 2 articles similaires pour équilibrer la charge. Répartir la charge pour permettre un bon essorage Fermer la porte.</p>
	 <ul style="list-style-type: none"> <li>• La porte est-elle ouverte ?</li> </ul>	<p>*Si le message "Erreur porte" persiste, appelez un technicien.</p>
		<p>Débrancher la prise de courant et appeler le dépanneur.</p>
	<ul style="list-style-type: none"> <li>• Si l'eau déborde à cause d'une valve défectueuse.</li> </ul>	<p>Fermer le robinet d'eau. Débrancher la prise. Appeler le dépanneur.</p>
	<ul style="list-style-type: none"> <li>• S'affiche lorsque le capteur de pression d'eau ne fonctionne pas.</li> </ul>	



