



LG Electronics Inc.



INSTRUKCJA OBSŁUGI

PRALKA AUTOMATYCZNA

WD-6515(0~9)S(U)P WD-1015(0~9)N(U)P
WD-8015(0~9)S(U)P WD-6515(0~9)T(U)P
WD-1015(0~9)S(U)P WD-8015(0~9)T(U)P
WD-6515(0~9)N(U)P WD-1015(0~9)T(U)P
WD-8015(0~9)N(U)P

Przed rozpoczęciem użytkowania pralki proszę
dokładnie zapoznać się z instrukcją obsługi.
Instrukcję należy trzymać w takim miejscu,
aby zawsze była łatwo dostępna.

C

Charakterystyka wyrobu



■ **Ekonomiczny inteligentny system prania**

Inteligentny system prania wykrywa wielkość wsadu i temperaturę wody i następnie określa optymalny poziom wody oraz czas prania w celu zminimalizowania zużycia energii elektrycznej i wody.



■ **Zabezpieczenie przed dziećmi**

System zabezpieczenia przed dziećmi został opracowany w celu uniemożliwienia dzieciom zabawy przyciskami i zmiany programu w czasie pracy pralki.



■ **System sterowania głośnością wirowania**

Dzięki wykrywaniu wielkości wsadu i jego niewyważenia pranie jest rozkładane równomiernie w bębnie, przez co minimalizuje się hałas podczas wirowania.



■ **Automatyczne uruchomienie**

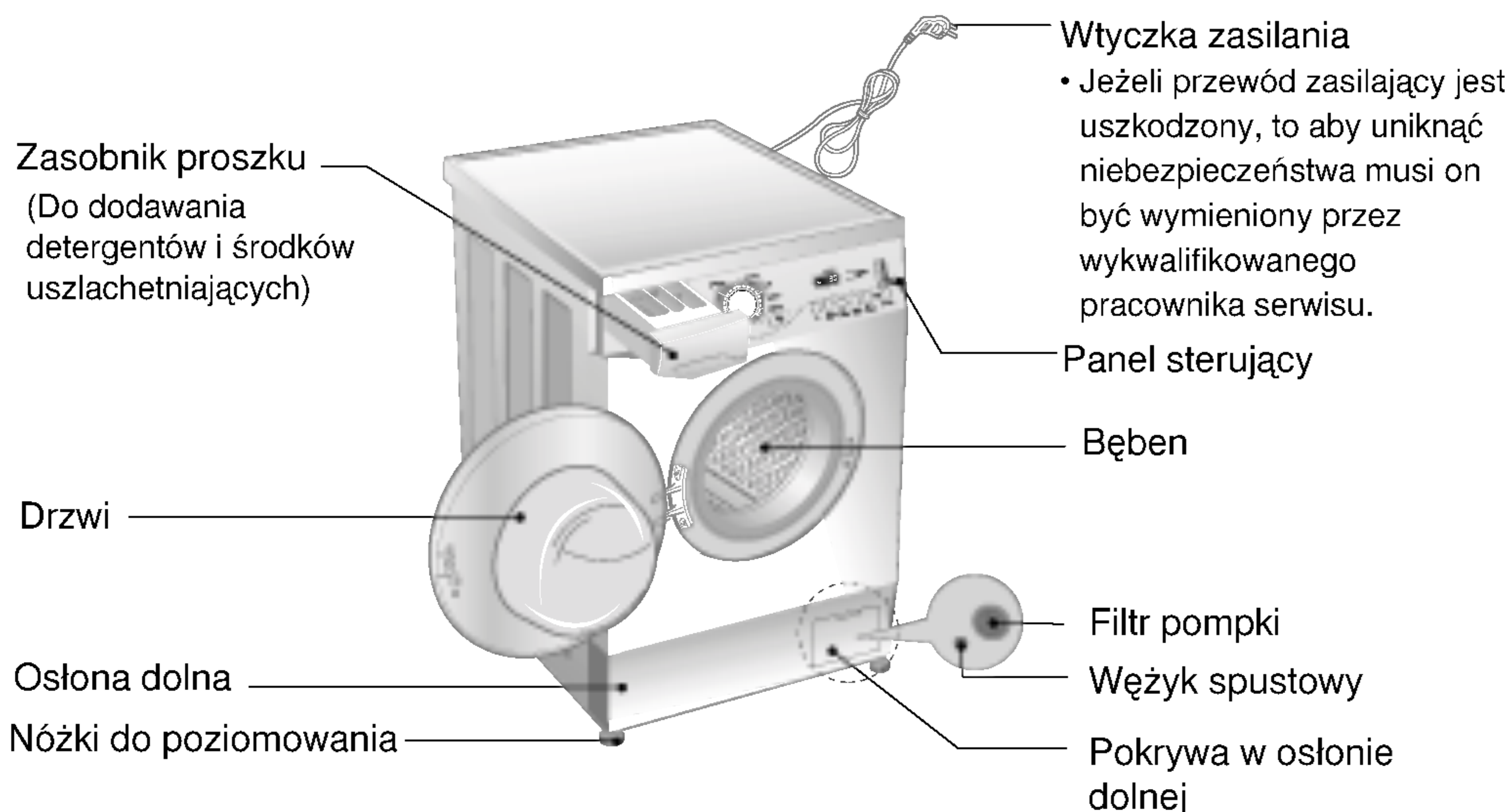
Jeżeli pralka zostanie wyłączona na skutek zaniku zasilania, zostanie ona automatycznie włączona od miejsca, w którym pranie zostało przerwane.

S

pis treści

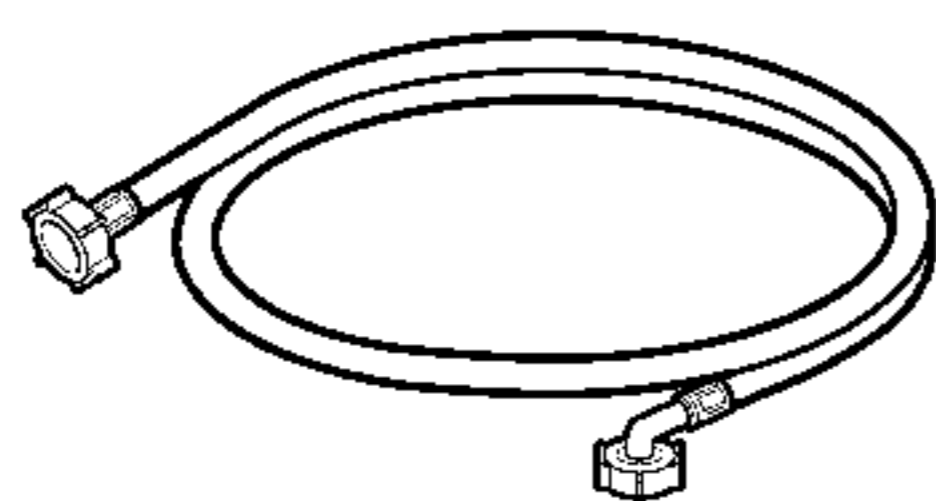
Ostrzeżenia.....	3
Dane techniczne.....	4
Instalacja.....	5
Przygotowanie do prania.....	10
Stosowanie środków piorących.....	11
Programy prania.....	12
Użytkowanie pralki.....	13
Konserwacja pralki.....	20
Rozwiązywanie problemów.....	23
Warunki Gwarancji.....	26

Dane techniczne

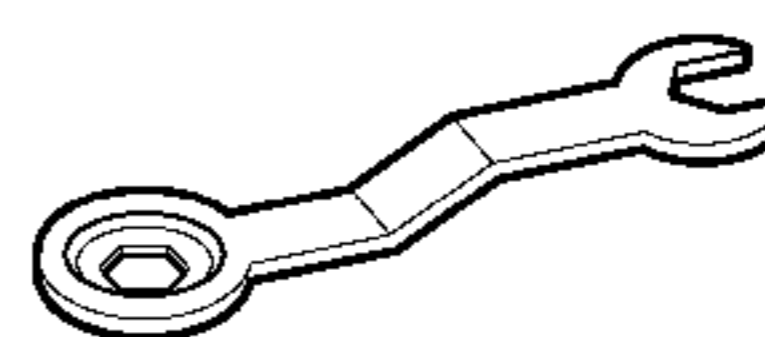


	MD-65150-95LP/MD-80150-95LP/MD-10150-95LP	MD-65150-9NLP/MD-80150-9NLP/MD-10150-9NLP	MD-65150-9TLP/MD-80150-9TLP/MD-10150-9TLP
Rodzaj	Pralka automatyczna ładowana od przodu		
Zasilanie	220 – 240V~, 50Hz		
Wymiary	600mm(S) x 360mm(G) x 850mm(W)	600mm(S) x 440mm(G) x 850mm(W)	600mm(S) x 550mm(G) x 850mm(W)
Ciężar/ Moc maks.	55 kg / 2100 W	60 kg / 2100 W	65 kg / 2100 W
Zużycie wody	42 ℓ	55 ℓ	59 ℓ
Dopuszczalne ciśnienie wody	30~1000kPa		
Prędkość wirowania	Bez wir./400/500/600/650 [WD-6515(0~9)S(U)P/6515(0~9)N(U)P/6515(0~9)T(U)P] Bez wir./400/500/600/800 [WD-8015(0~9)S(U)P/8015(0~9)N(U)P/8015(0~9)T(U)P] Bez wir./400/600/800/1000 [WD-1015(0~9)S(U)P/1015(0~9)N(U)P/1015(0~9)T(U)P]		

■ Wyposażenie



Wąż doprowadzający wodę (zimna)
♣ opcja: ciepła/ zimna



Klucz płaski

Instalacja

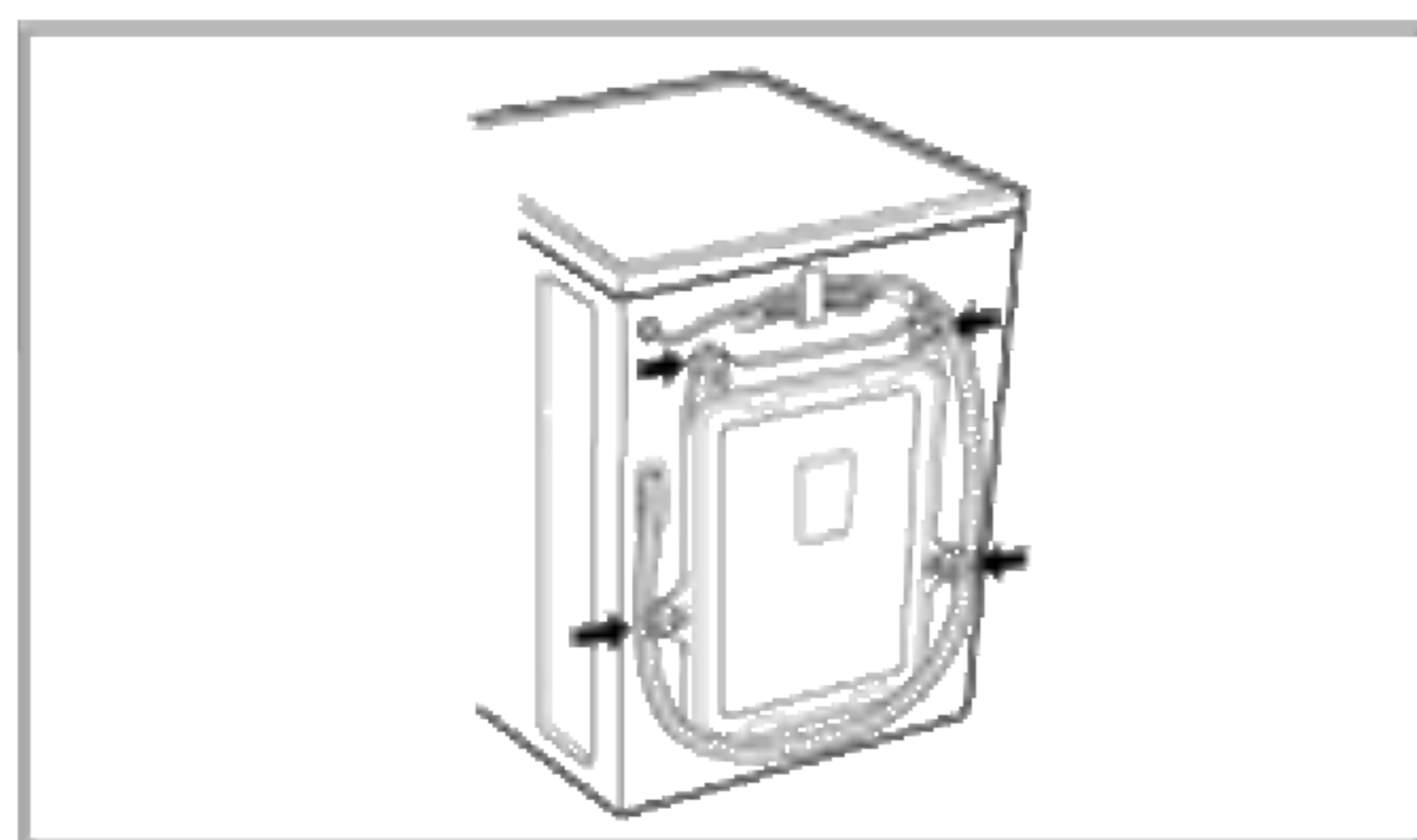
Instalować i przechowywać w miejscu nie narażonym na temperatury poniżej 0°C oraz na czynniki pogodowe.

Pralkę należy podłączyć do przewodu ochronnego zgodnie z wszelkimi obowiązującymi przepisami. W przypadku instalacji pralki na podłożu pokrytym wykładziną, nie wolno dopuścić do tego, aby wykładzina zasłaniała otwory w podstawie pralki.

■ Zabezpieczenia transportowe

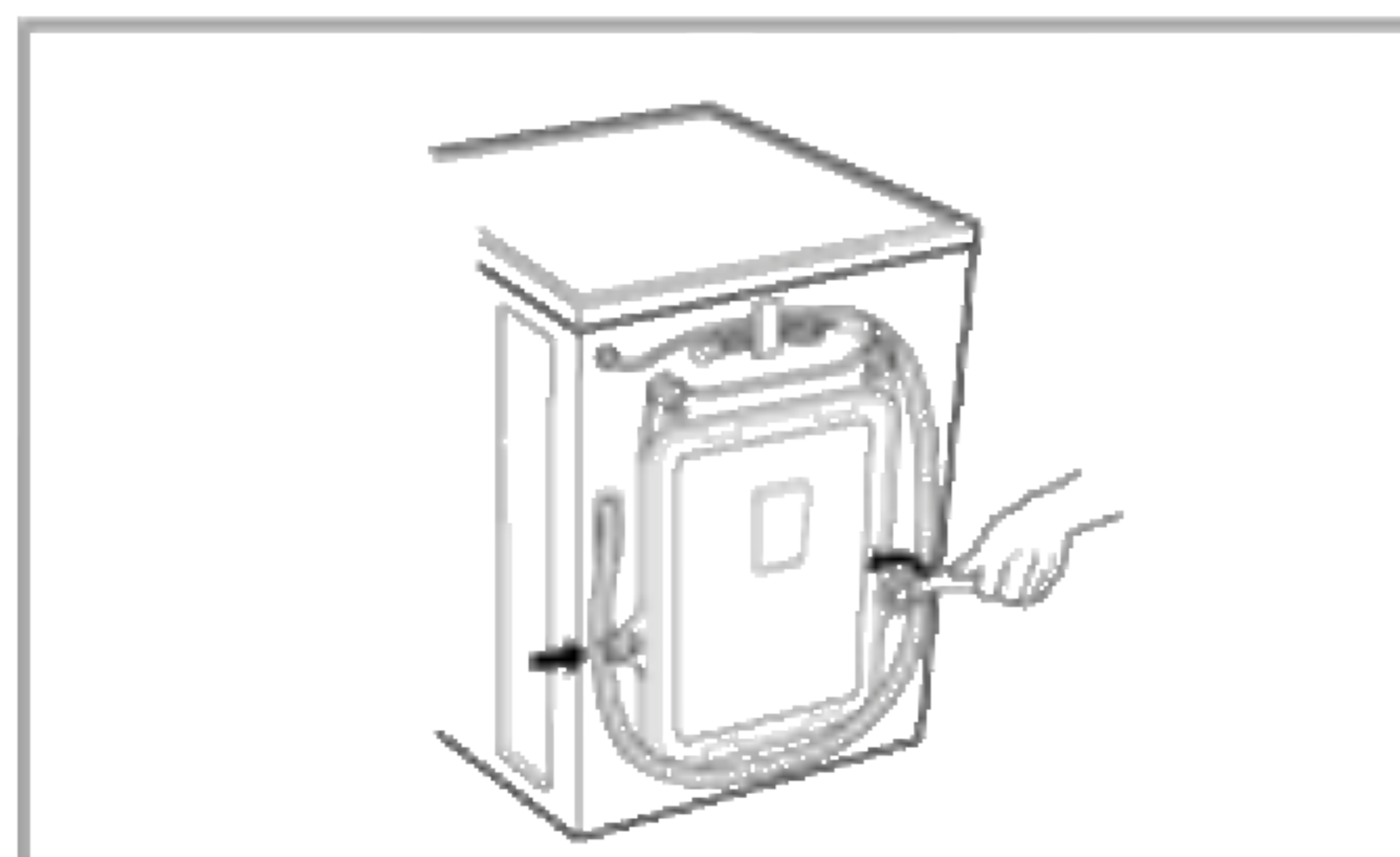
W celu zabezpieczenia pralki w transporcie, zastosowano specjalne zabezpieczenia transportowe.

■ Zdejmowanie zabezpieczeń transportowych

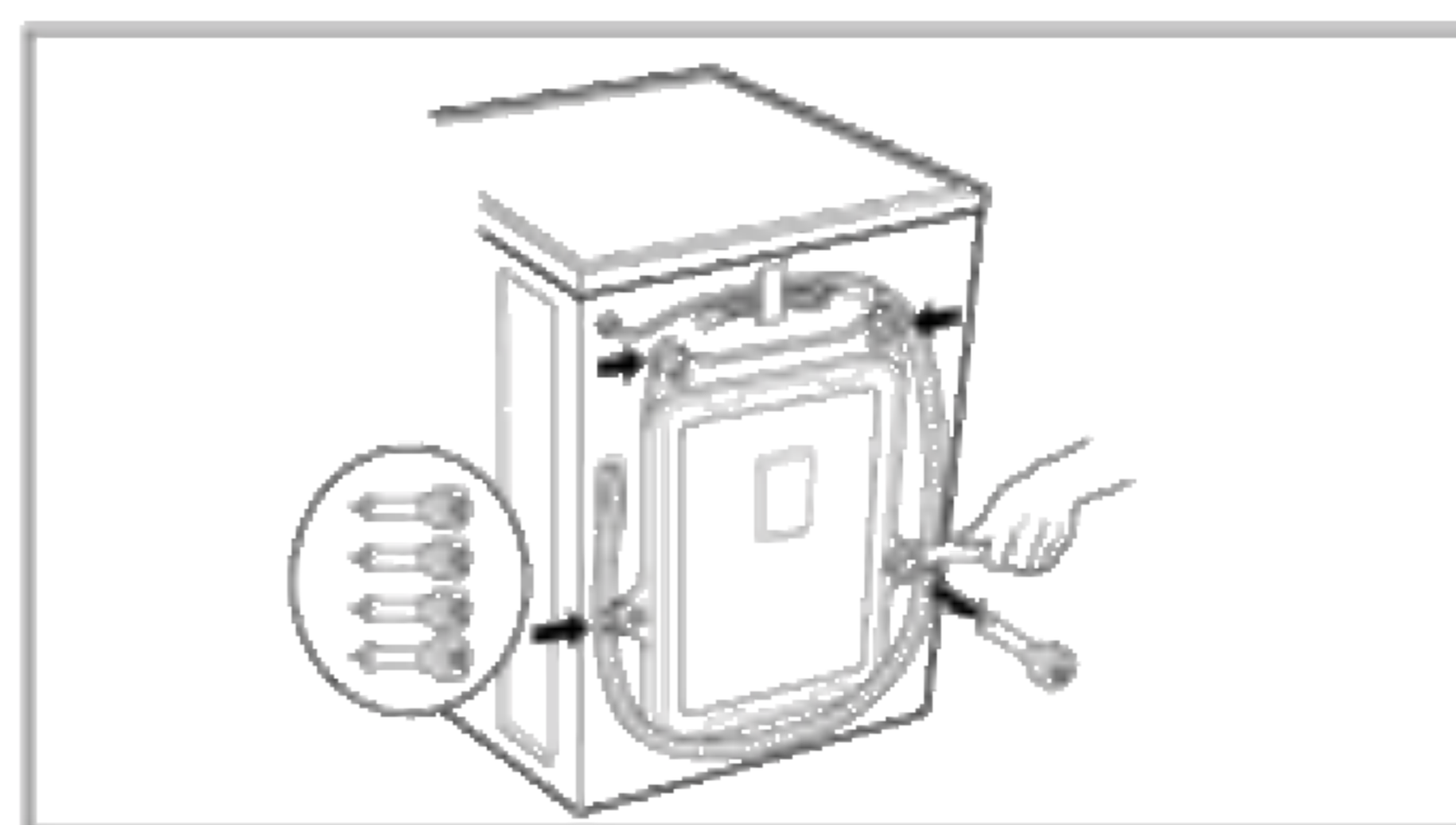


1. W celu zabezpieczenia pralki w transporcie zastosowano 4 specjalne blokady. Przed rozpoczęciem użytkowania pralki należy usunąć te blokady wraz z gumowymi korkami.

- Jeżeli nie zostaną one usunięte, może to spowodować wibracje, hałas i niepoprawne działanie.

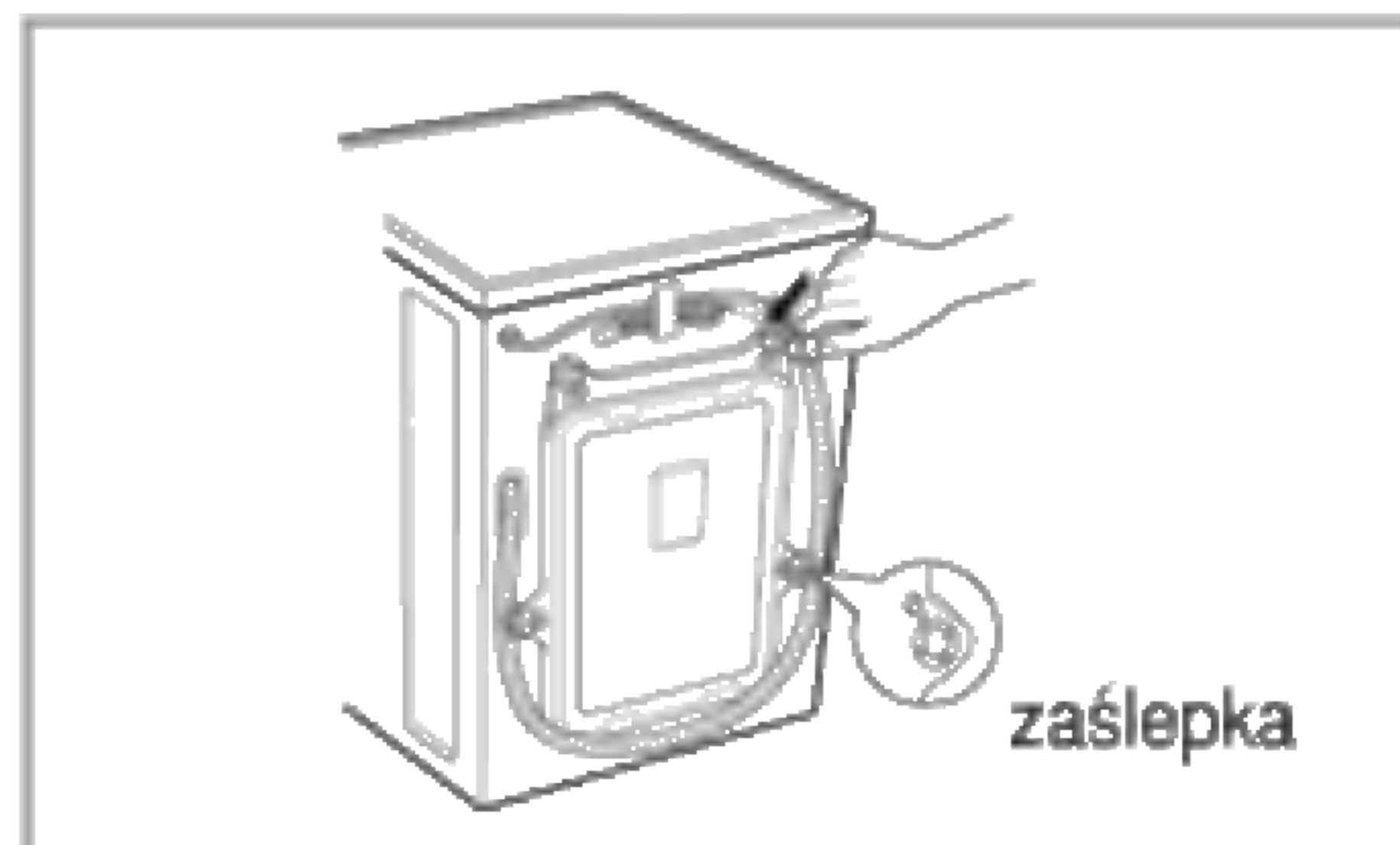


2. Przy pomocy dołączonego klucza odkręcić 4 blokady.



3. Wyjąć 4 blokady wraz z gumowymi korkami lekko obracając za korek. Blokady i klucz zachować na przyszłość.

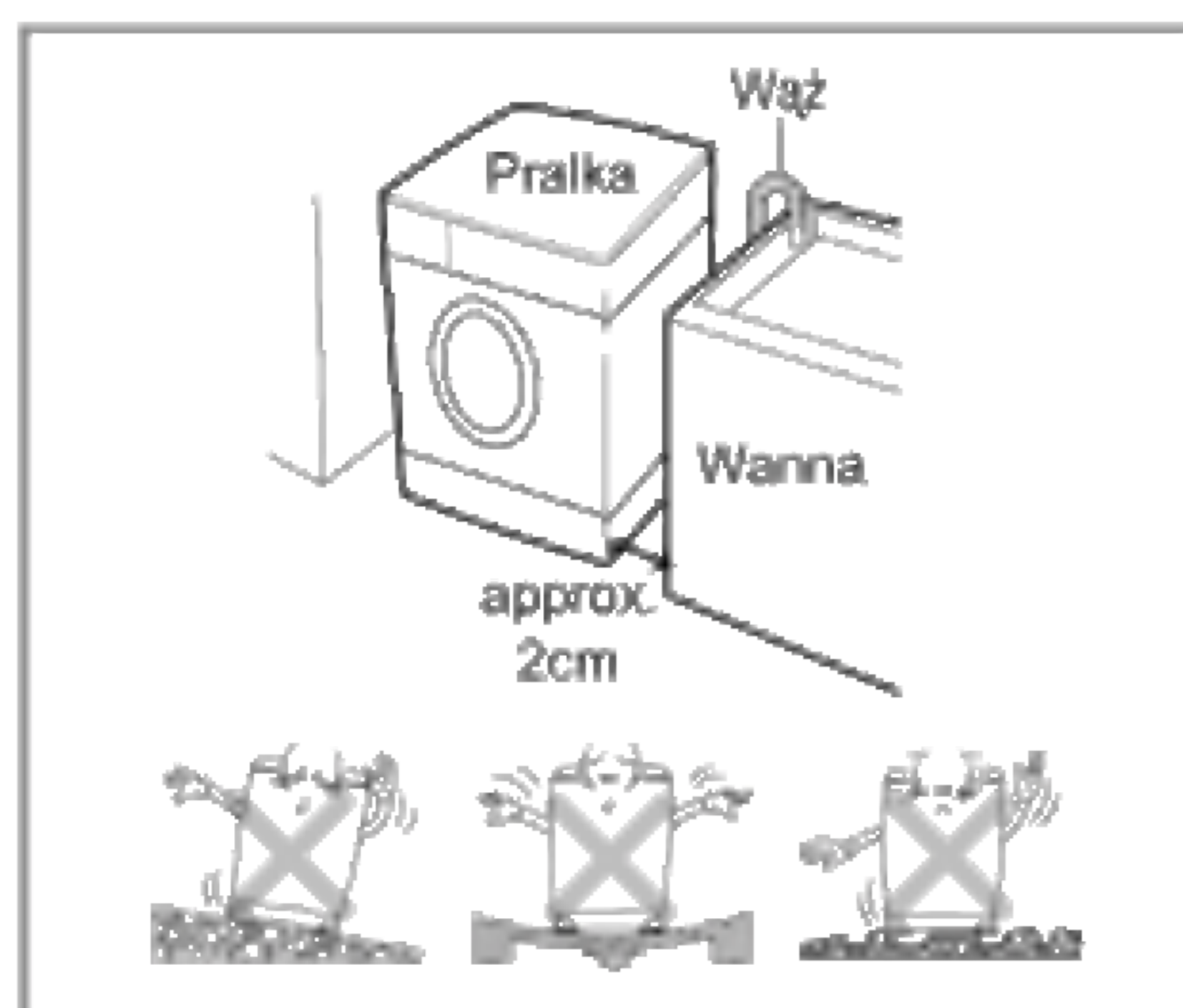
- W przypadku ponownego transportu urządzenia, blokady należy założyć z powrotem.



4. W otwory włożyć zaślepki.

I Instalacja

■ Wymagania odnośnie miejsca instalacji



Poziome podłoże:

Dopuszczalne nachylenie całej pralki wynosi 1°.

Gniazdo zasilania:

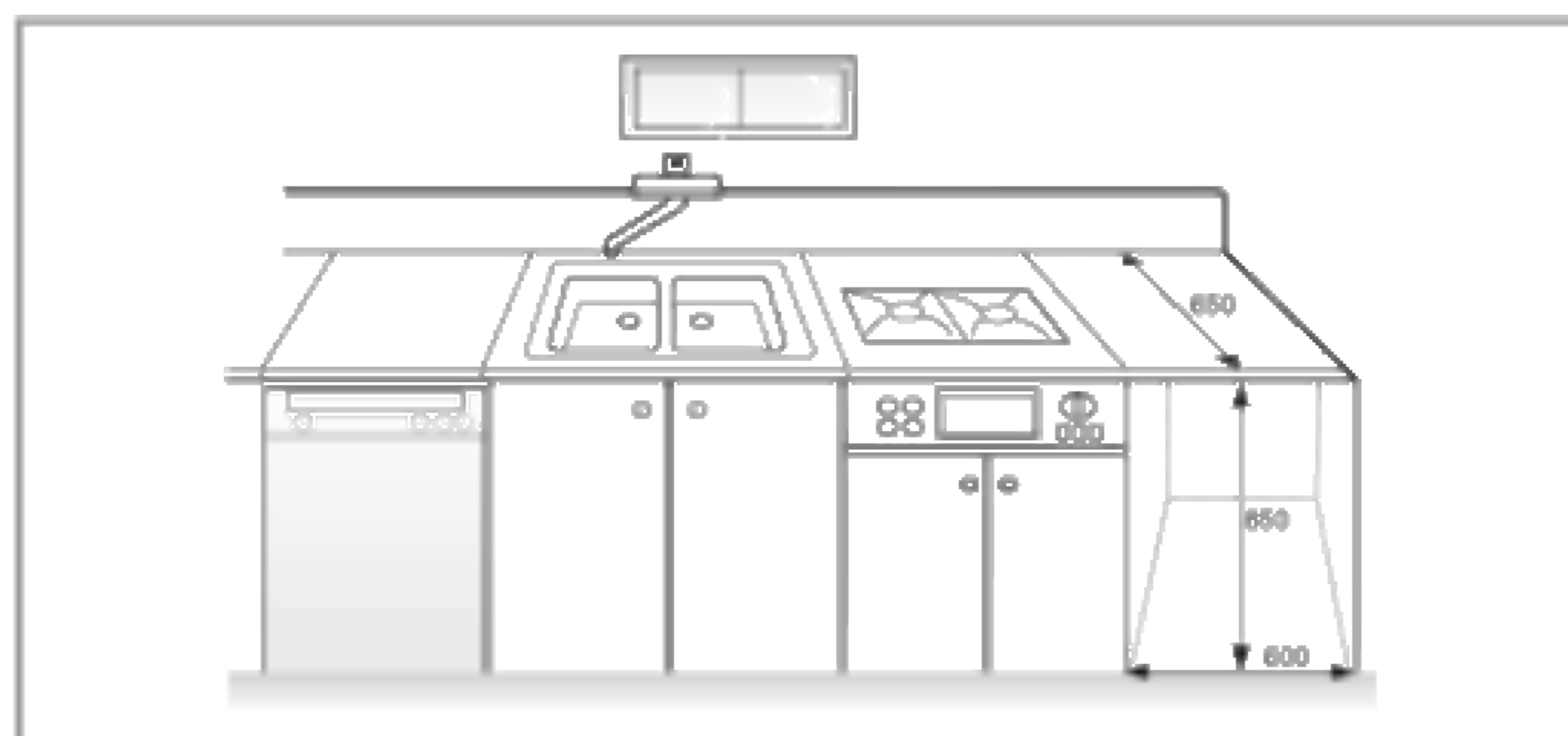
Musi znajdować się nie dalej niż 1,5m od pralki. Nie przeciążać gniazda podłączając więcej niż 1 urządzenie.

Odległości od pralki:

Wymagane jest zachowanie odległości od ściany, drzwi i podłogi.

(10 cm z tyłu/ po 2 cm ze strony lewej i prawej)

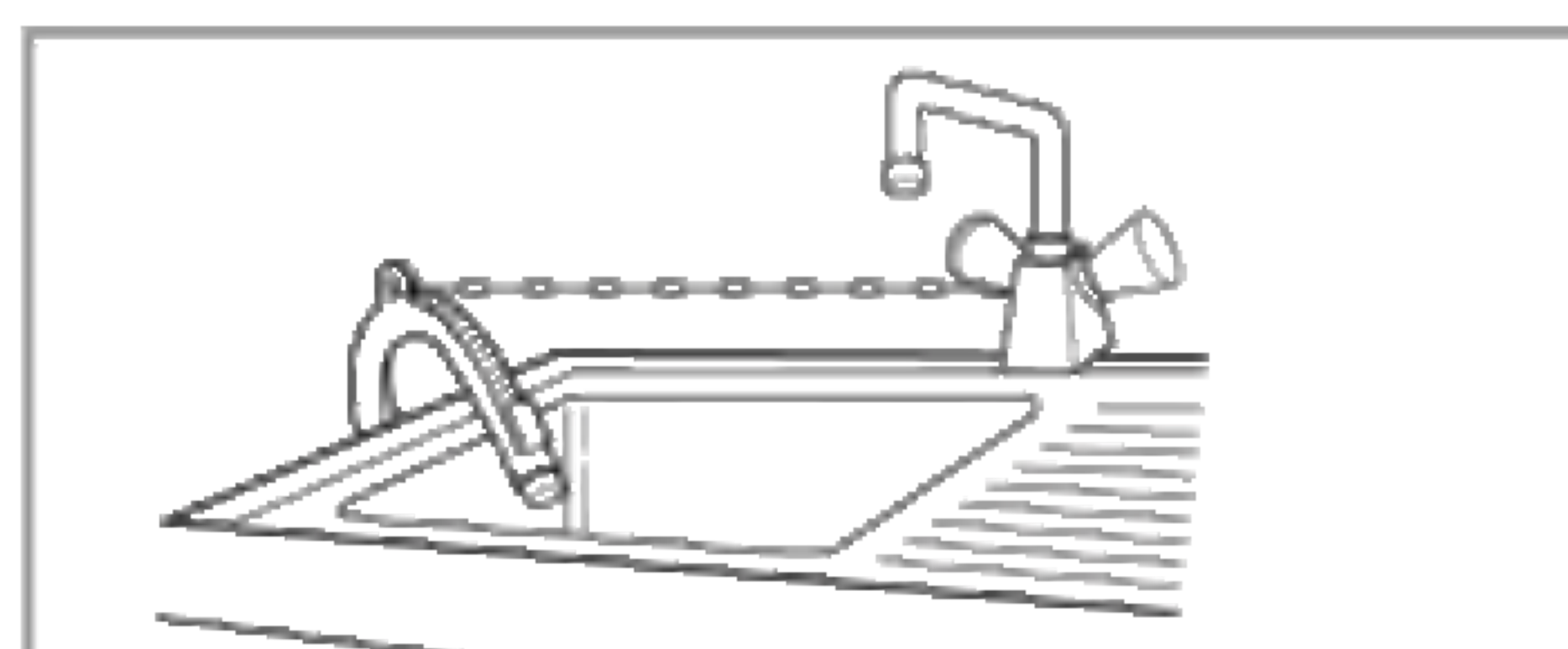
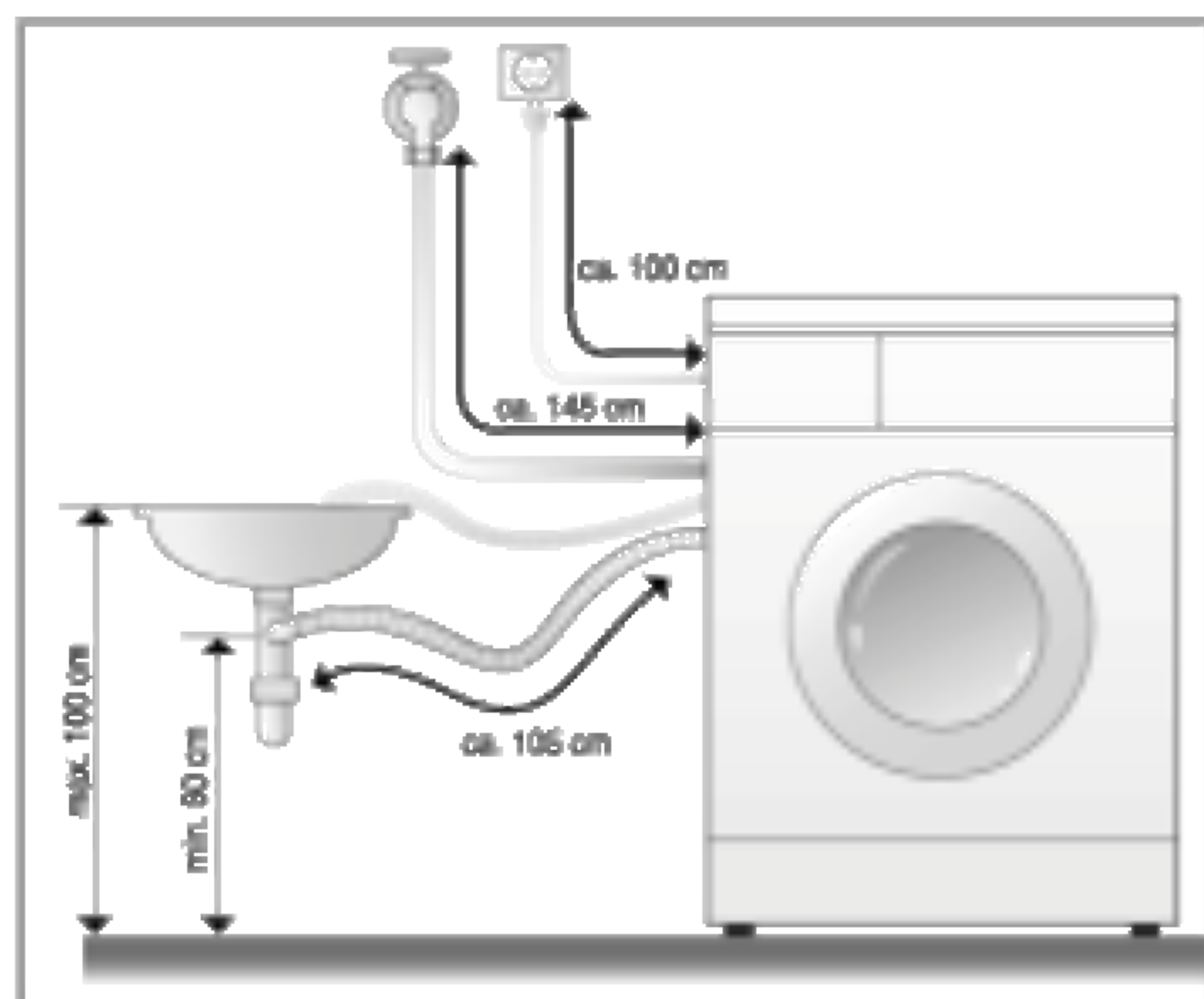
W żadnym wypadku nie stawiać ani nie przechowywać bielizny na pralce. Może to uszkodzić lakier lub elementy sterowania.



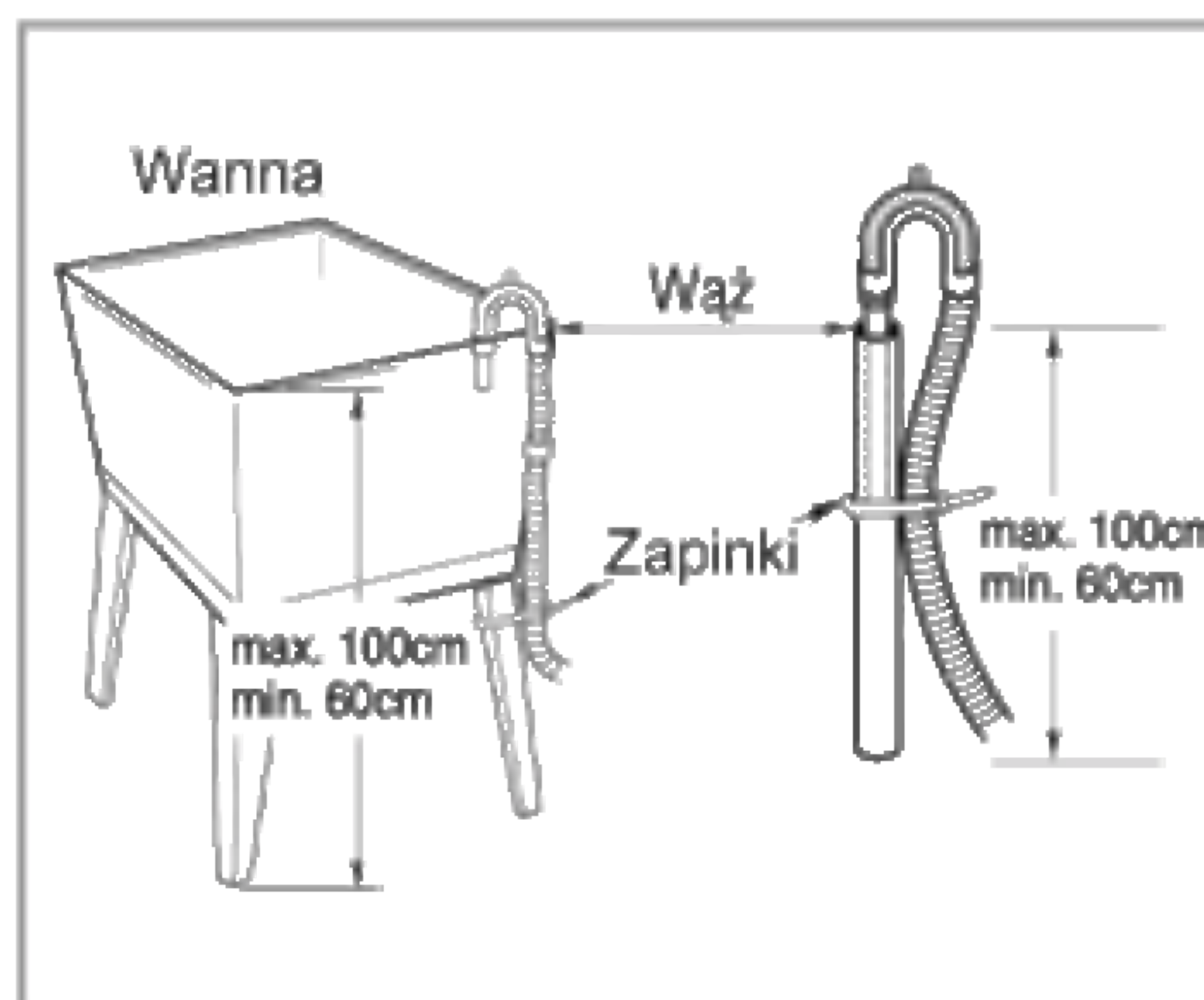
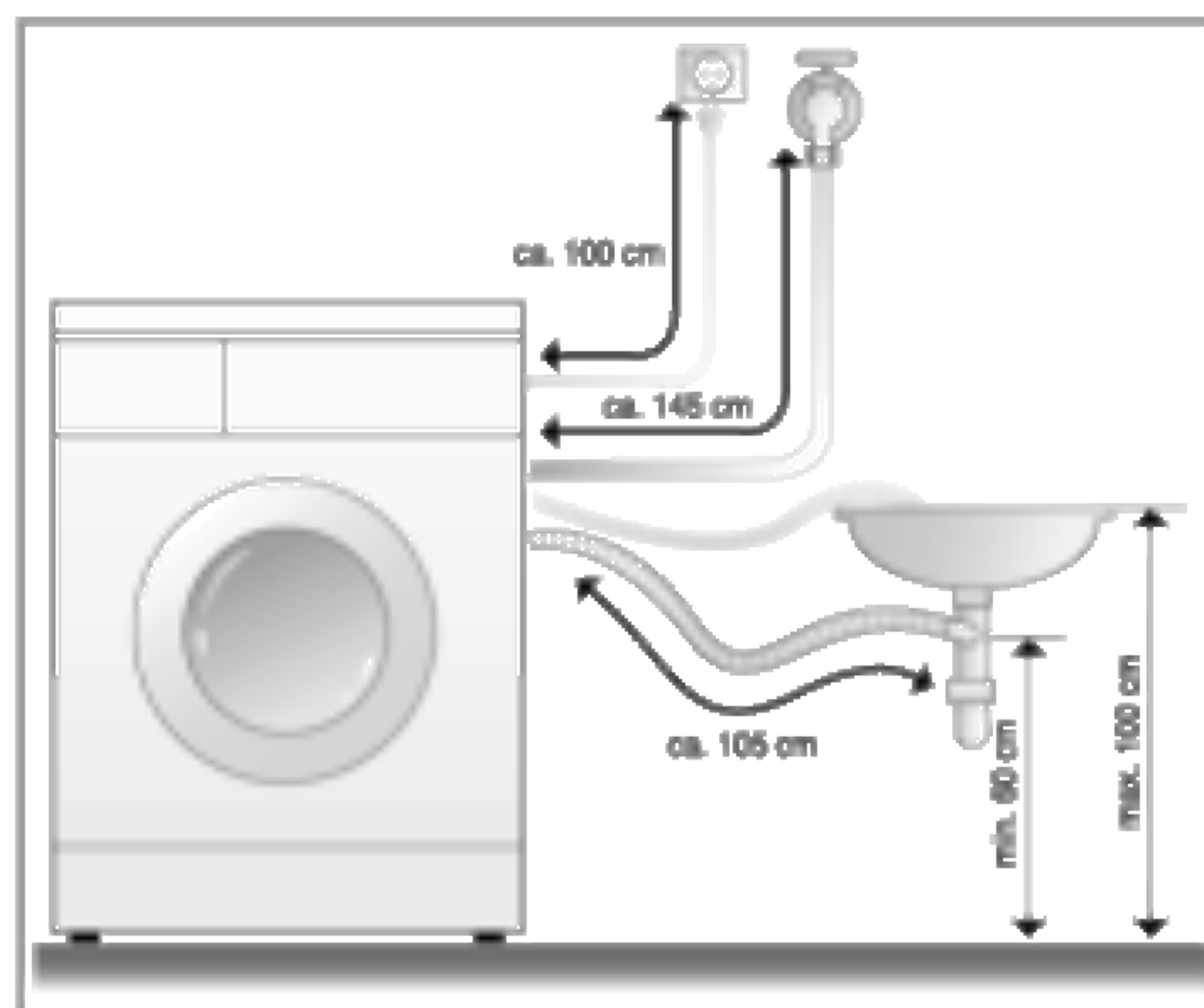
Instalacja

- Sprzęt niniejszy nie jest przeznaczony do użytku w warunkach morskich ani w ruchomych instalacjach, jak przyczepy kempingowe, samoloty, itd.
- Jeśli pralka pozostaje bez dozoru przez dłuższy czas (np. wakacje), należy zamknąć zawór odcinający, szczególnie wtedy, gdy w bezpośredniej bliskości nie znajduje się odpływ w podłogę.
- Przy pozbywaniu się urządzenia należy odciąć przewód zasilający i zniszczyć wtyczkę. Uszkodzić zamek drzwi uniemożliwiając dzieciom zamknięcie się w środku.
- Materiał opakowanie (folia, styropian) może być niebezpieczny dla dzieci. Istnieje niebezpieczeństwo uduszenia! Wszelkie opakowania należy trzymać z dala od dzieci.

■ Instalacja węża odpływowego



- Odpływ węża należy dobrze zabezpieczyć przy pomocy linki.
- Prawidłowe zabezpieczenie węża odprowadzającego wodę zabezpieczy podłogę przed zniszczeniem wyciekającą wodą.

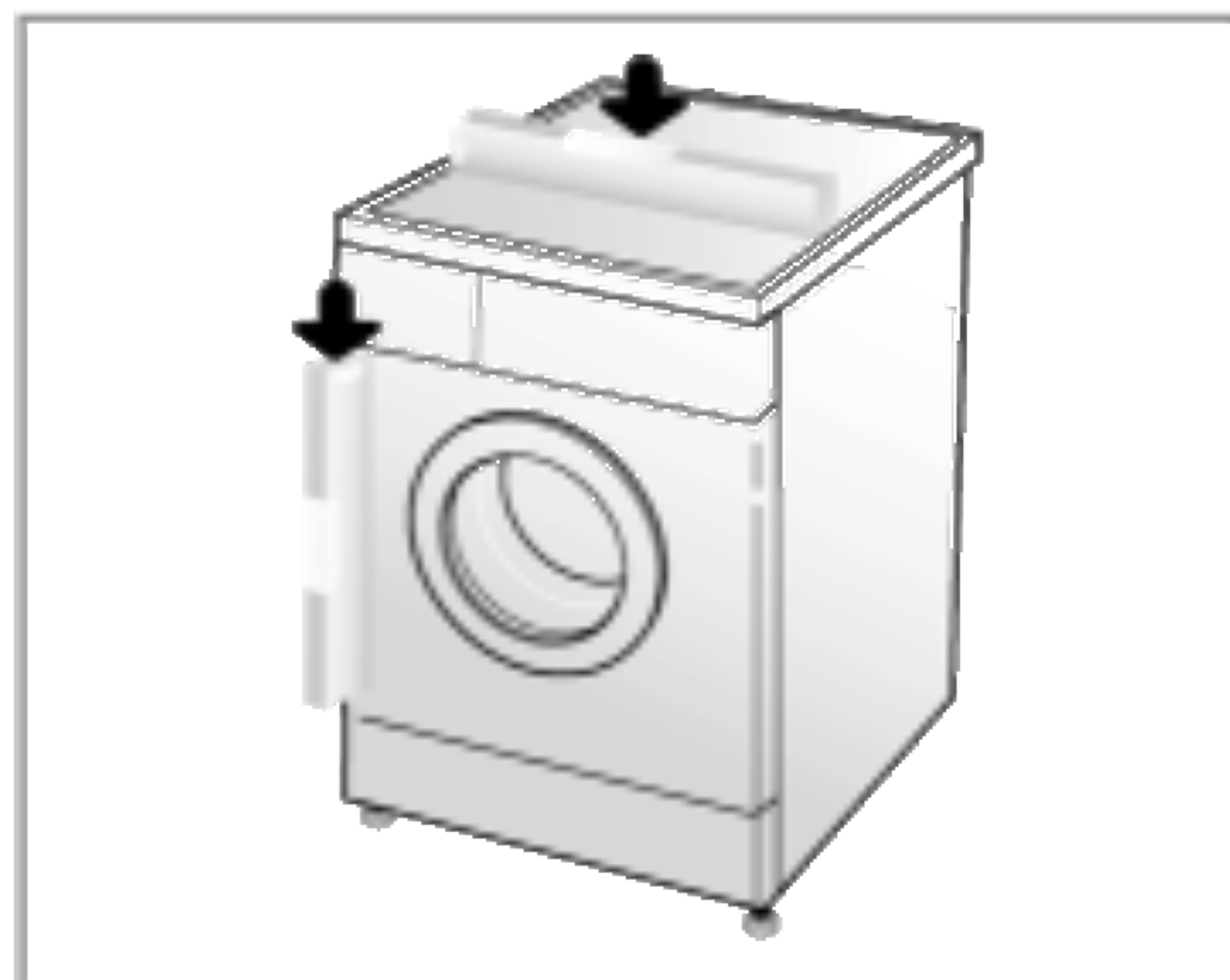


- Wąż odprowadzający wodę powinien być umieszczony nie wyżej niż 100 cm od podłogi.
- Prawidłowe zabezpieczenie węża odprowadzającego wodę zabezpieczy podłogę przed zniszczeniem wyciekającą wodą.

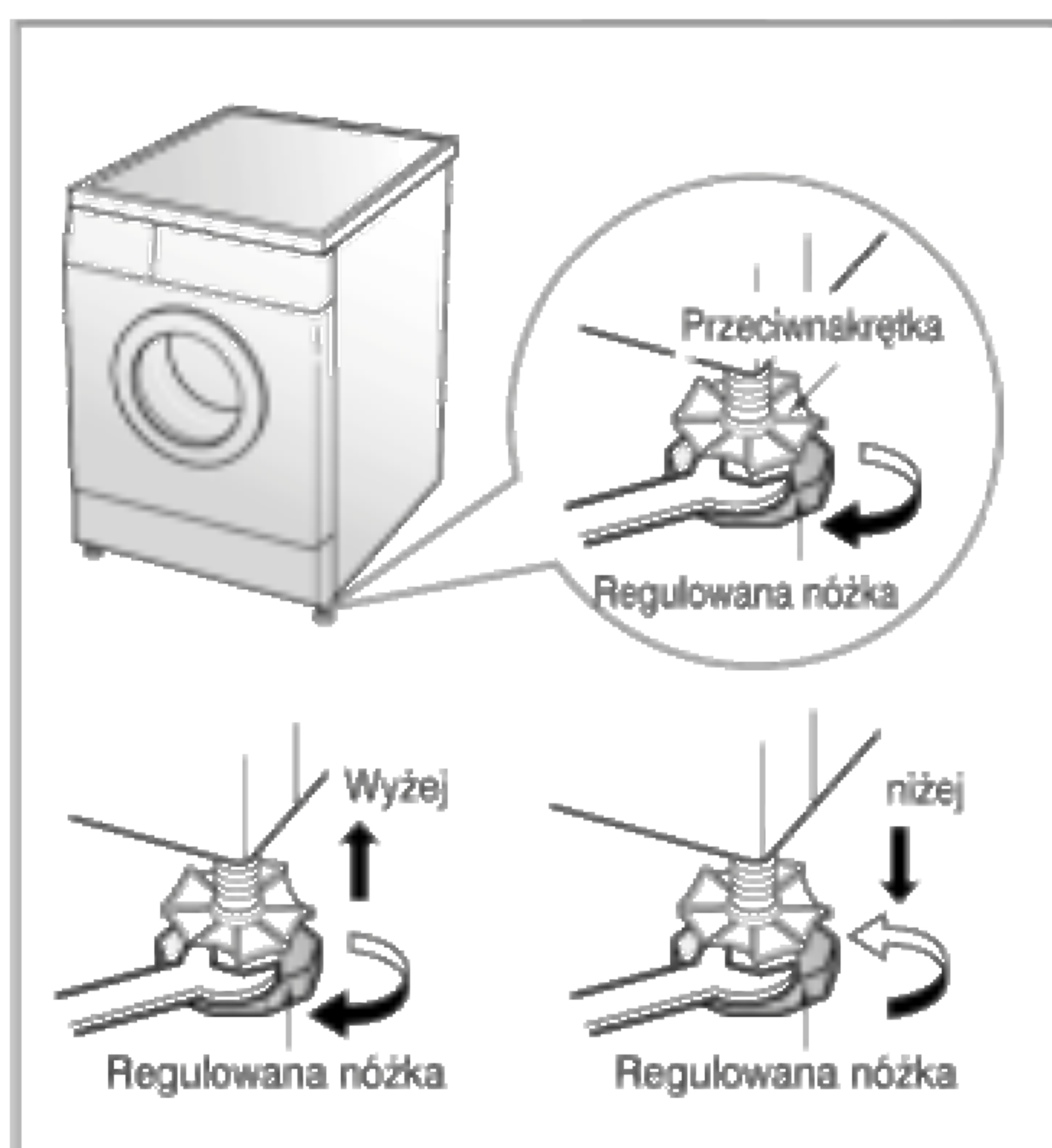
- Jeżeli wąż odprowadzający wodę jest za długi, nie należy go wpychać do pralki. Spowoduje to nadmierny hałas.

I nstalacja

■ Poziomowanie pralki



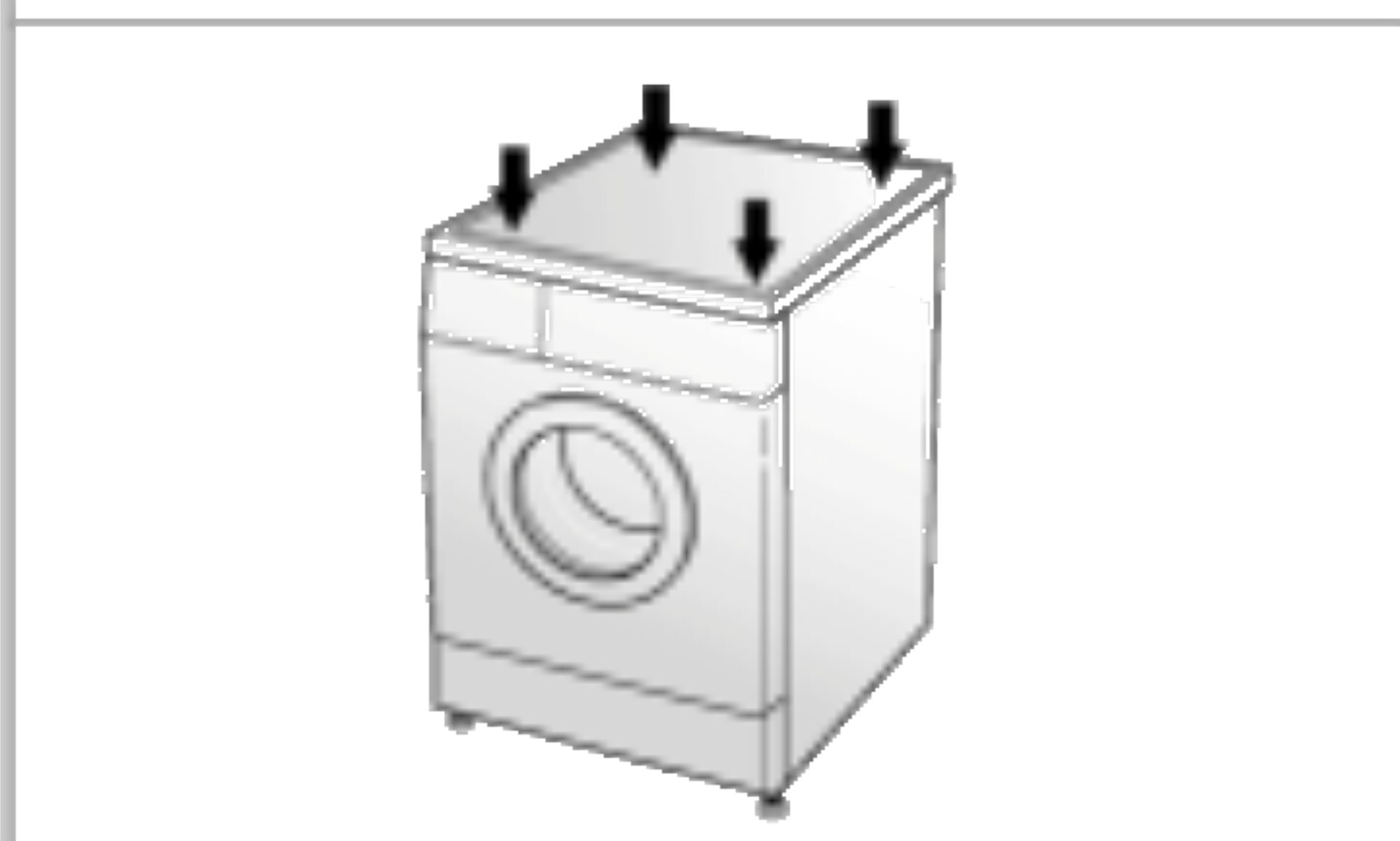
1. Prawidłowe wy poziomowanie pralki zapobiega nadmiernemu hałasowi i drganiom. Urządzenie należy zainstalować na twardym i równym podłożu (najlepiej w rogu pomieszczenia).



2. Jeżeli podłoga jest nierówna, należy wyregulować wysokość nóg do poziomowania (nie podkładać pod nóżki kawałków drewna itp.). Upewnić się, że wszystkie nóżki stoją pewnie na podłożu i sprawdzić wy poziomowanie (użyć poziomicy).

* *Po wyregulowaniu unieruchomij nóżkę przeciwnakrętką, obracając w kierunku przeciwnym do ruchu wskazówek zegara.*

* *Sprawdzenie stabilności*
Gdy naciskamy na pralkę w narożnikach po przekątnej blatu, pralka w ogóle nie powinna się kołysać (sprawdzić po obu przekątnych). Jeżeli pralka daje się poruszyć, należy ponownie wyregulować nóżki.



Przygotowanie do prania

1. Informacje o sposobie prania.

Należy zwracać uwagę na informacje dotyczące sposobu prania umieszczone na etykietach odzieży. Mówią one o rodzaju tkaniny i sposobie prania.

2. Sortowanie

W celu uzyskania jak najlepszych wyników prania posortować odzież na grupy, które mogą być prane razem. Różne rodzaje tkanin powinny być prane na różne sposoby – potrzebują innej temperatury wody i prędkości wirowania. Zawsze należy oddzielić kolory ciemne od kolorów jasnych i tkanin białych. Prać je oddzielnie, ponieważ kolory i kłaczki z tkanin mogą się wzajemnie przenosić powodując np. zafarbowanie tkanin białych. Jeżeli to możliwe, należy unikać prania razem tkanin mocno i lekko zabrudzonych.

zabrudzone (mocno, normalnie, lekko)	Posortować ubrania zależnie od stopnia zabrudzenia.
kolory (białe, jasne, ciemne)	Oddzielić tkaniny białe od kolorowych.
strzępienie się (wytwarzające, przyjmujące)	Ubrania strzępiące się oddzielić od łatwo przyjmujących kłaczki.

3. Czynności przed załadowaniem prania

Pogrupować ubrania duże i małe. Najpierw załadować duże. Nie powinno ich być więcej niż połowa całego wsadu.

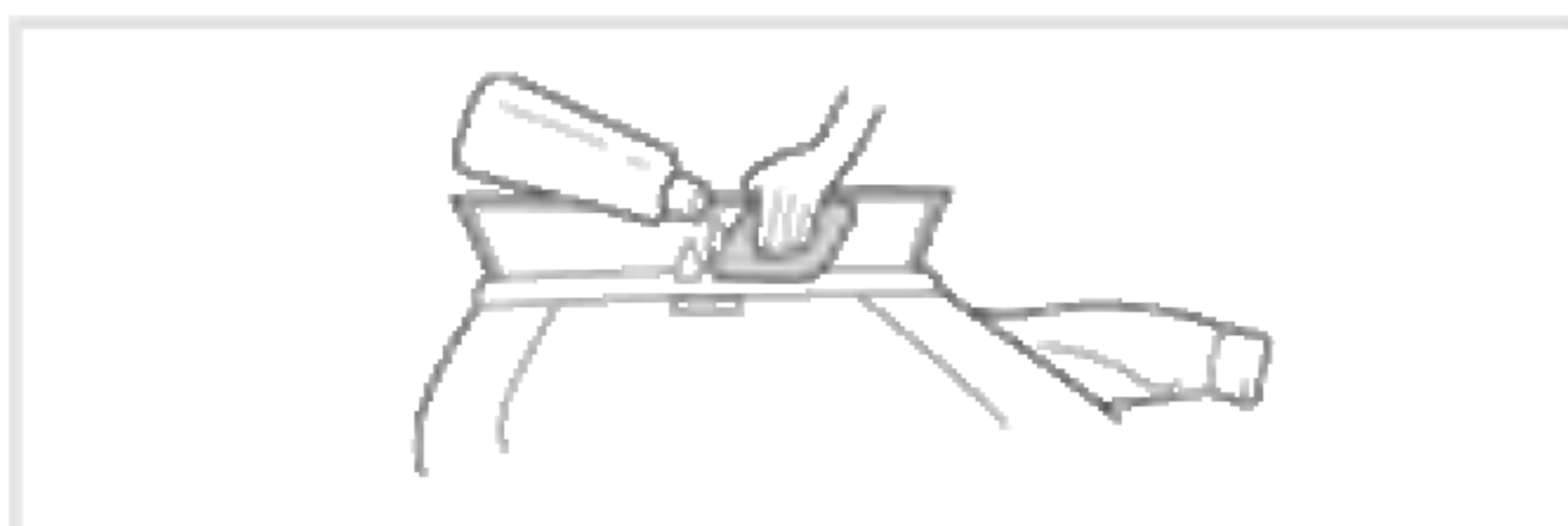
Nie prać pojedynczych ubrań. Może to spowodować niewyważenie wsadu. Dodać dwa lub trzy podobne.



Sprawdzić, czy wszystkie kieszenie są puste. Ich zawartość, jak gwoździe, spinki do włosów, zapalniczki, długopisy, monety lub klucze mogą uszkodzić ubrania lub pralkę.



Zamknąć zamki błyskawiczne, zapiąć guziki lub haftki, aby nie zaczepiały o inne ubrania.

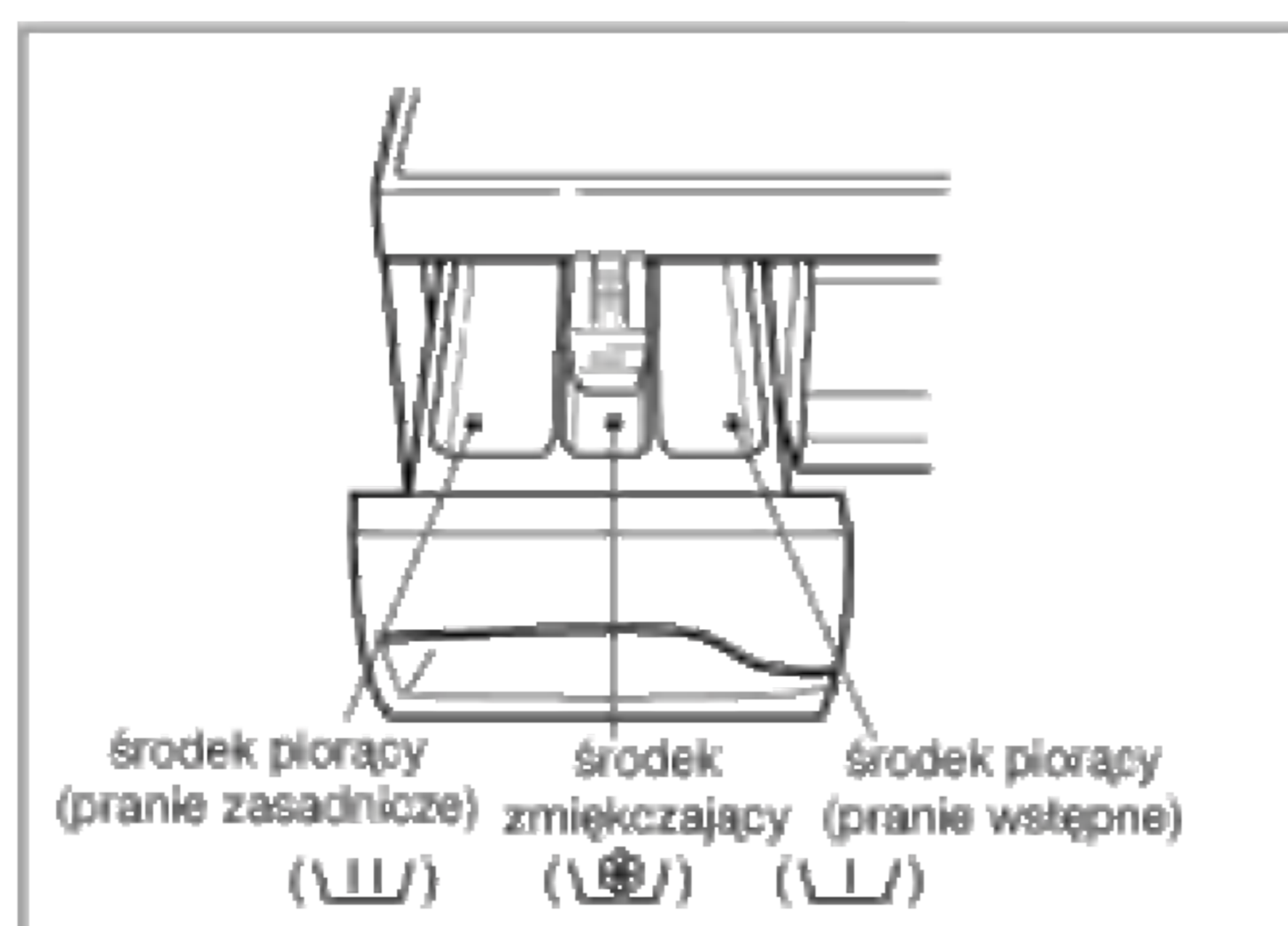


Przed praniem nanieść na szczególnie brudne miejsca, jak kołnierzyki lub mankiety, nieco roztworu detergentu. Pomoże to w lepszym usunięciu brudu.

Stosowanie środków piorących

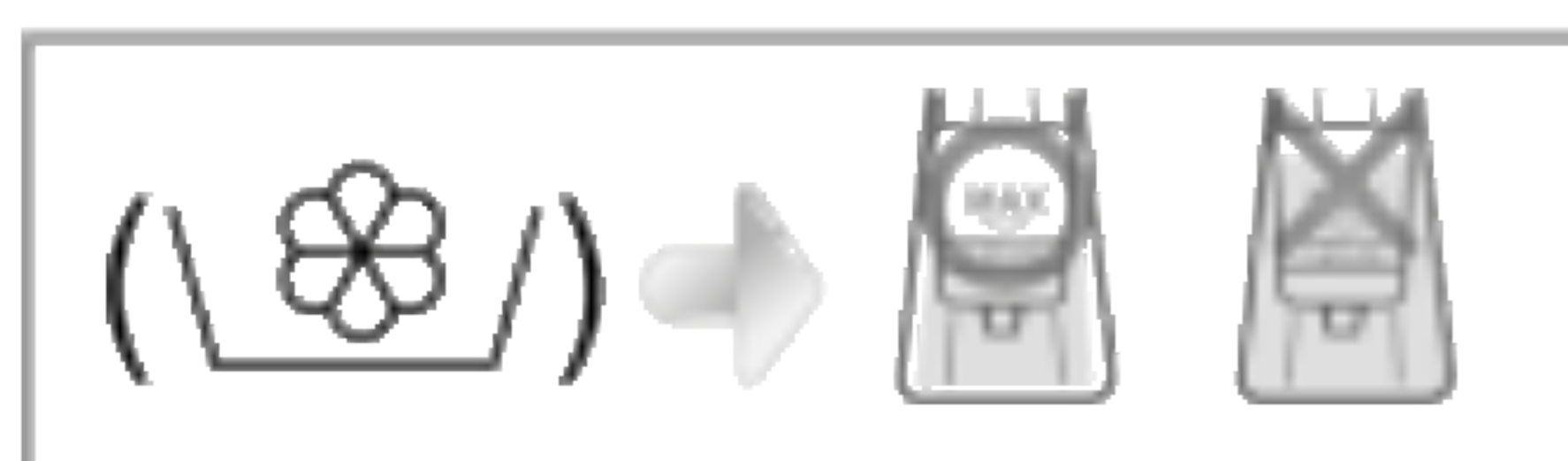
■ Dodawanie środków piorących i zmiękczających

1. Szuflada dozownika



- Tylko pranie zasadnicze U
- Pranie zasadnicze i wstępne U •

2. Dozowanie środków zmiękczających.



- Środka zmiękczającego nie należy nalewać powyżej oznaczenia maksimum. Przepiętnienie może spowodować zbyt wczesne pobranie tego środka do prania, co może skutkować zaplamieniem odzieży.
- Nie należy pozostawiać środka uszlachetniającego w komorze zasobnika dłużej niż 2 dni (środek ten może zaschnąć).
- Środek jest automatycznie dodawany do ostatniego płukania.
- Nie należy otwierać zasobnika podczas pobierania wody.
- Nie stosować rozpuszczalników (benzyna, itp.)

UWAGA Nie stosować środka zmiękczającego bezpośrednio na tkaniny.

3. Dozowanie środków piorących

- Środek piorący powinien być stosowany zgodnie z instrukcją podaną przez jego producenta.
- Jeżeli środek piorący zostanie zastosowany w zbyt dużej ilości, wytworzy się zbyt dużo piany i osiągnięty zostanie gorszy rezultat prania. Może to również spowodować nieprawidłowe działanie pralki.
- Do prania stosować wyłącznie proszki przeznaczone do pralek automatycznych.

Ilość proszku użytego do prania może zależeć od temperatury wody, jej twardości, wielkości i poziomu zabrudzenia odzieży do prania. W celu uzyskania najlepszych rezultatów, unikać wytwarzania zbyt dużej ilości piany.

* Porady

Wsad maksymalny: wg zaleceń producenta

wsad częściowy: 3/4 normalnej ilości

wsad minimalny: 1/2 ilości używanej z pełnym wsadem

- Środek piorący jest pobierany z dozownika na początku cyklu prania.

P programy prania

■ Programy prania zalecane zależnie od rodzaju bielizny.

Program	Rodzaj tkaniny	Odpowiednia temp. wody	Opcje	Maksymalny wsad		
Bawełna (Cotton)	Najpierw sprawdzić, czy tkaniny mogą być prane w pralce (biała bawełna i len, ręczniki, prześcieradła...)	95°C	Redukcja czasu Pranie wstępne Super płukanie Bez zagnieceń Bio	WD-6515(0~9)S(U)P WD-8015(0~9)S(U)P WD-1015(0~9)S(U)P	WD-6515(0~9)N(U)P WD-8015(0~9)N(U)P WD-1015(0~9)N(U)P	WD-6515(0~9)T(U)P WD-8015(0~9)T(U)P WD-1015(0~9)T(U)P
	Tkaniny kolorowe (koszule, koszule nocne, piżamy...) i lekko zabrudzone białe bawełniane (podkoszulki...)	60°C (30°C, 40°C, 60°C-Eko)	Redukcja czasu Pranie wstępne Super płukanie Bez zagnieceń Bio Eko	nominalny	nominalny	nominalny
Syntetyczne (Synthetic)	Tkaniny poliamidowe, akrylowe, poliestrowe.	40°C (60°C, 30°C)	Redukcja czasu Pranie wstępne Super płukanie Bez zagnieceń Bio	mniej niż 1,5 kg	mniej niż 1,7 kg	mniej niż 3,0 kg
Delikatne (Delicate)	Delikatne tkaniny łatwe do uszkodzenia (jedwab, firanki...)	30°C (40°C, Zimna)	Redukcja czasu Super płukanie Bez zagnieceń	mniej niż 1,0 kg	mniej niż 1,5kg	mniej niż 2,0kg
Wetna (Wool)	Wyroby z czystej, nowej wełny przeznaczone do prania w pralce.	30°C (40°C, Zimna)	Redukcja czasu Super płukanie Bez zagnieceń	mniej niż 1,0 kg	mniej niż 1,5 kg	mniej niż 2,0 kg
Pranie ręczne (Hand Wash)	Wyroby delikatne i wełniane oznaczone znakiem „Pranie ręczne	Zimna (30°C)	Redukcja czasu Super płukanie Bez zagnieceń	mniej niż 1,0 kg	mniej niż 1,5 kg	mniej niż 2,0 kg
Szybkie 30' (Quick 30)	Tkaniny kolorowe lekko zabrudzone.	30°C	Super płukanie Bez zagnieceń	mniej niż 1,0 kg	mniej niż 1,5 kg	mniej niż 2,0 kg

* Pranie wstępne: zalecane przy praniu bielizny mocno zabrudzonej. Pranie wstępne jest dostępne na programach prania bawełny i tkanin syntetycznych.

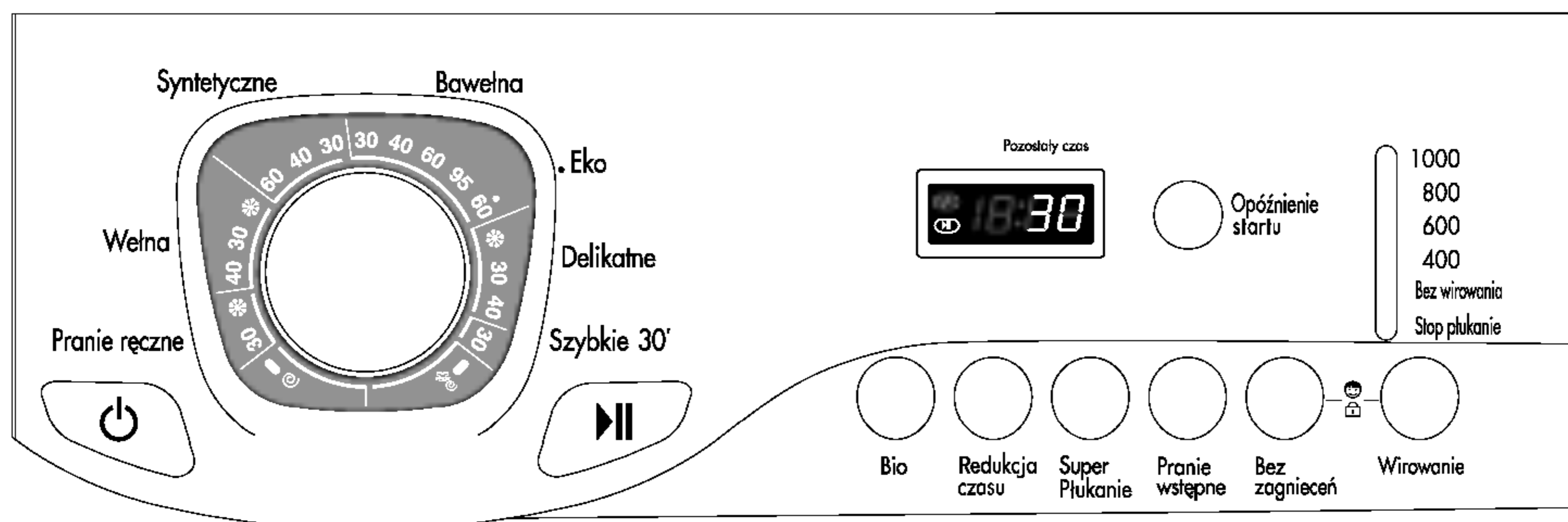
* Eko: po wybraniu funkcji Eko obniżana jest temperatura wody i wydłużany czas prania. W ten sposób uzyskuje się ekonomiczne zużycie energii na ogrzanie kąpieli.

* Super płukanie: może być pomocne przy usuwaniu z tkaniny resztek detergentów.

* Bio: zalecane przy praniu bielizny zabrudzonej produktami białkowymi (mleko, krew, czekolada,...). Funkcję można wybrać naciskając przycisk.

Uwaga: Funkcję Bio można wybrać na programach prania bawełny i tkanin syntetycznych jedynie wtedy, gdy temperatura jest wyższa niż 60°C.

Użytkowanie pralki



1. Po włączeniu zasilania automatycznie wybierany jest program prania bawełny.

- Nacisnąć przycisk **Zasilanie** (⏻)
- Przcisnąć przycisk **Start/ Pauza** (▶||).

• Parametry początkowe

- *Pranie: pranie zasadnicze*

- *Płukanie: 3 razy*

- *Wirowanie:
1000 obr./min.*

*[WD-1015(0~9)S(U)P/1015(0~9)N(U)P/
1015(0~9)T(U)P]*

800 obr./min.

*[WD-8015(0~9)S(U)P/8015(0~9)N(U)P/
8015(0~9)T(U)P]*

650 obr./min.

*[WD-6515(0~9)S(U)P/6515(0~9)N(U)P/
6515(0~9)T(U)P]*

- *Temperatura wody: 60°C*

- *Program: Bawełna (Cotton)*

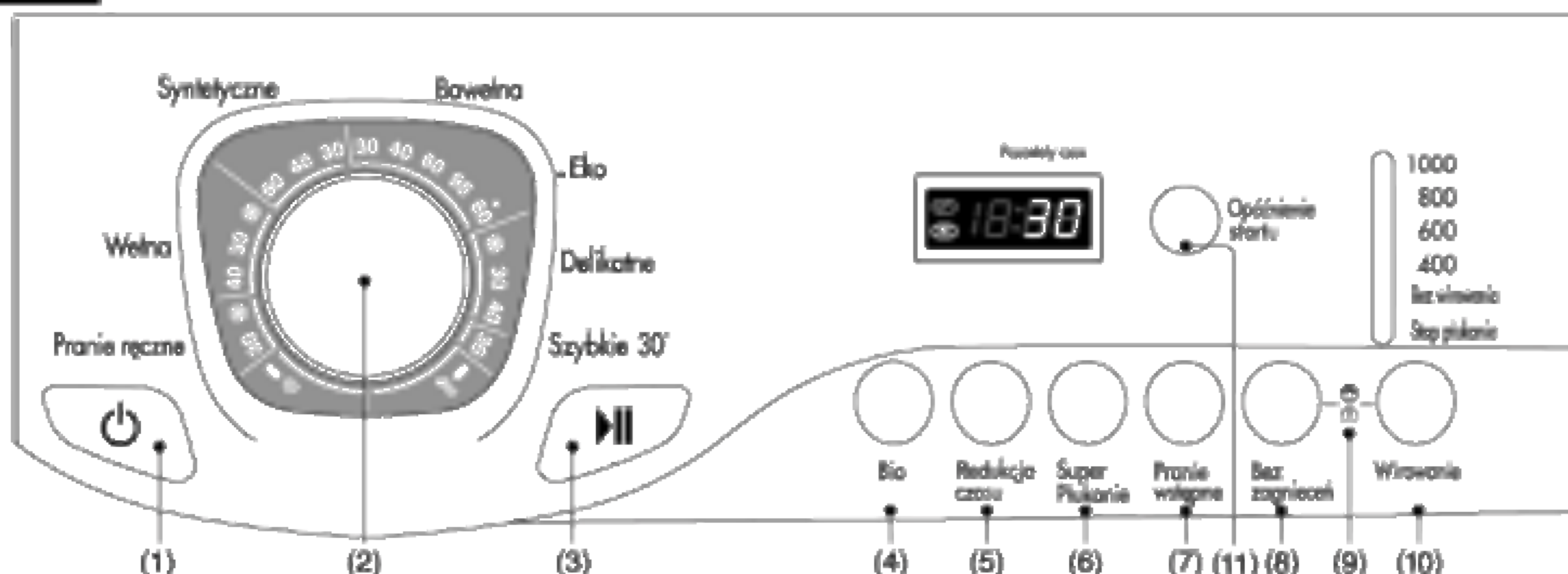
2. Wybór ręczny

- Nacisnąć przycisk **Zasilanie** (⏻)
- Obracając pokrętkę programatora i przyciskając odpowiednie przyciski wybrać żądane parametry prania.

Sposób wyboru różnych parametrów opisany jest na str. 14-19.

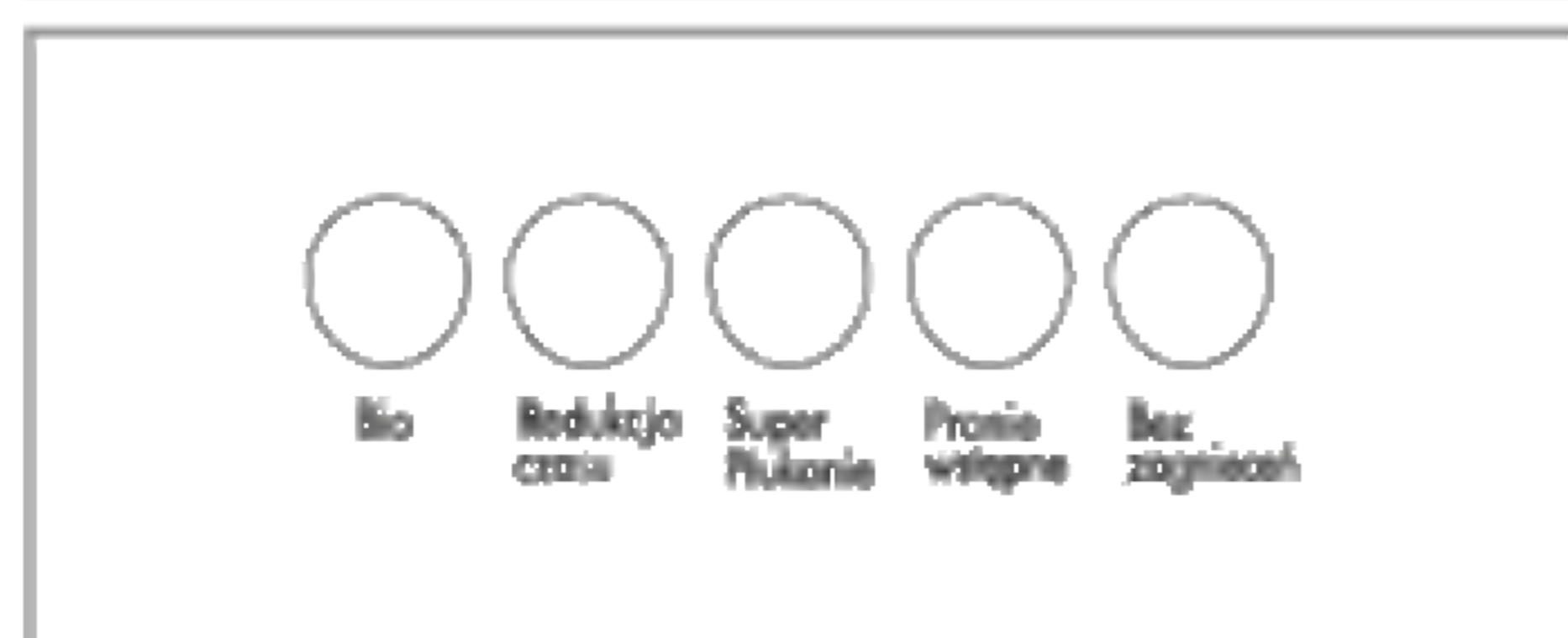
- Nacisnąć przycisk **Start/ Pauza** (▶||).

Użytkowanie pralki



- | | | |
|--|---|--|
| (1) Przycisk włączenia Zasilania (Power) | (5) Przycisk wyboru: Redukcja czasu (Time Save) | (8) Przycisk wyboru: Bez zagnieceń (Crease Care) |
| (2) Pokrętko wyboru programu | (6) Przycisk wyboru: Super płukanie (Rinse+) | (9) Zabezpieczenie przed dziećmi |
| (3) Przycisk uruchamiania: Start/ Pauza | (7) Przycisk wyboru: Pranie wstępne (Pre Wash) | (10) Przycisk wyboru Wirowania: (Spin) |
| (4) Przycisk wyboru: Bio | | (11) Przycisk Opóźnienie startu (Time Delay) |

Opcje



- Naciskając przycisk Opcji można wybrać każdą z funkcji.
- Bio
- Redukcja czasu
- Pranie wstępne
- Super płukanie
- Bez zagnieceń

1. Bio

- W celu usunięcia plam pochodzenia białkowego (mleko, krew, czekolada, ...), naciskając przycisk Opcji można wybrać funkcję Bio. (Funkcję Bio możemy wybrać, gdy temperatura jest wyższa od 60°C na programach bawełna i tkaniny syntetyczne.)

2. Redukcja czasu (Time Save)

- Opcja Redukcja czasu stosowana jest w celu skrócenia czasu prania w poszczególnych programach. W celu jej wybrania należy nacisnąć przycisk Redukcja czasu przed uruchomieniem programu prania. Opcja nie jest dostępna z programem Szybkie 30'.

3. Super płukanie (Rinse+)

- Super płukanie pomaga w usuwaniu śladów po resztkach detergentów.
- Wybierając funkcję super płukania zwiększamy czas trwania płukania i ilość użytej do płukania wody.

4. Pranie wstępne (Pre Wash)

- Gdy tkaniny są mocno zabrudzone, wybranie opcji prania wstępnego zwiększa skuteczność prania.
- Pranie wstępne jest dostępne na programach prania bawełny i tkanin syntetycznych.

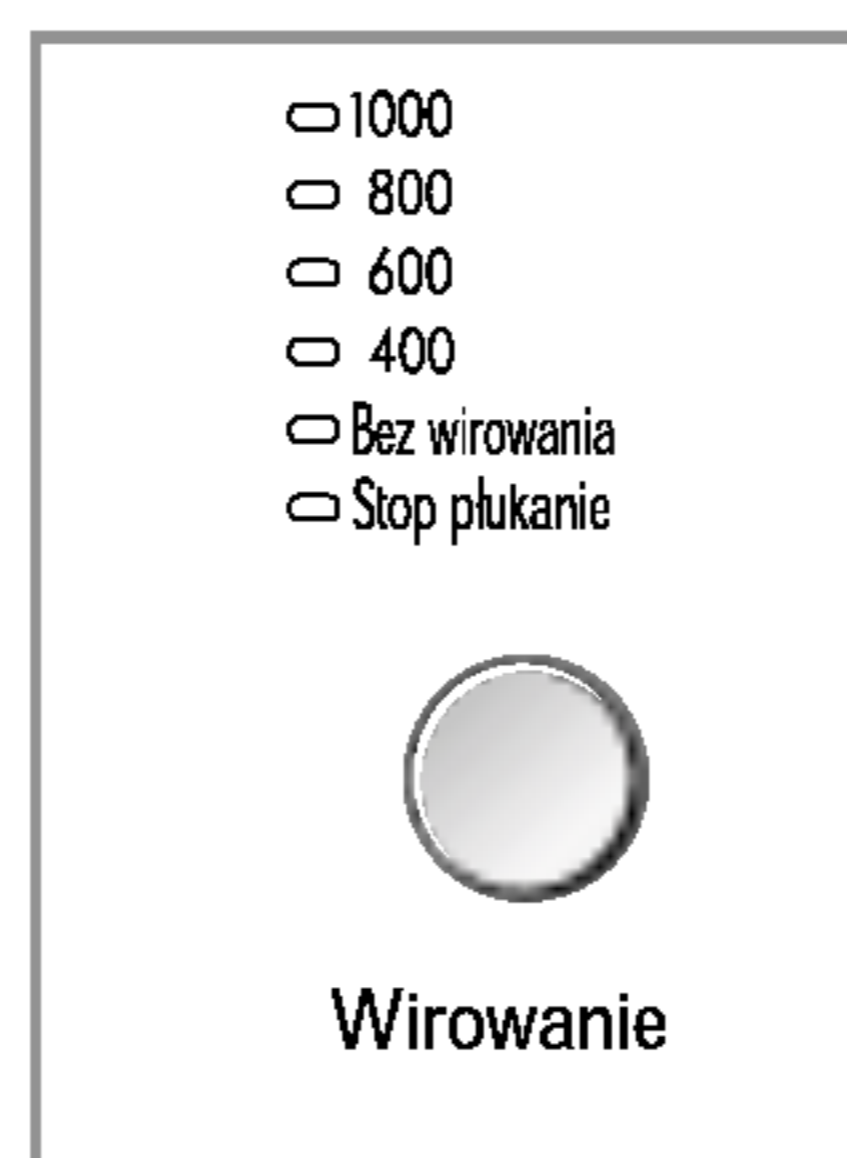
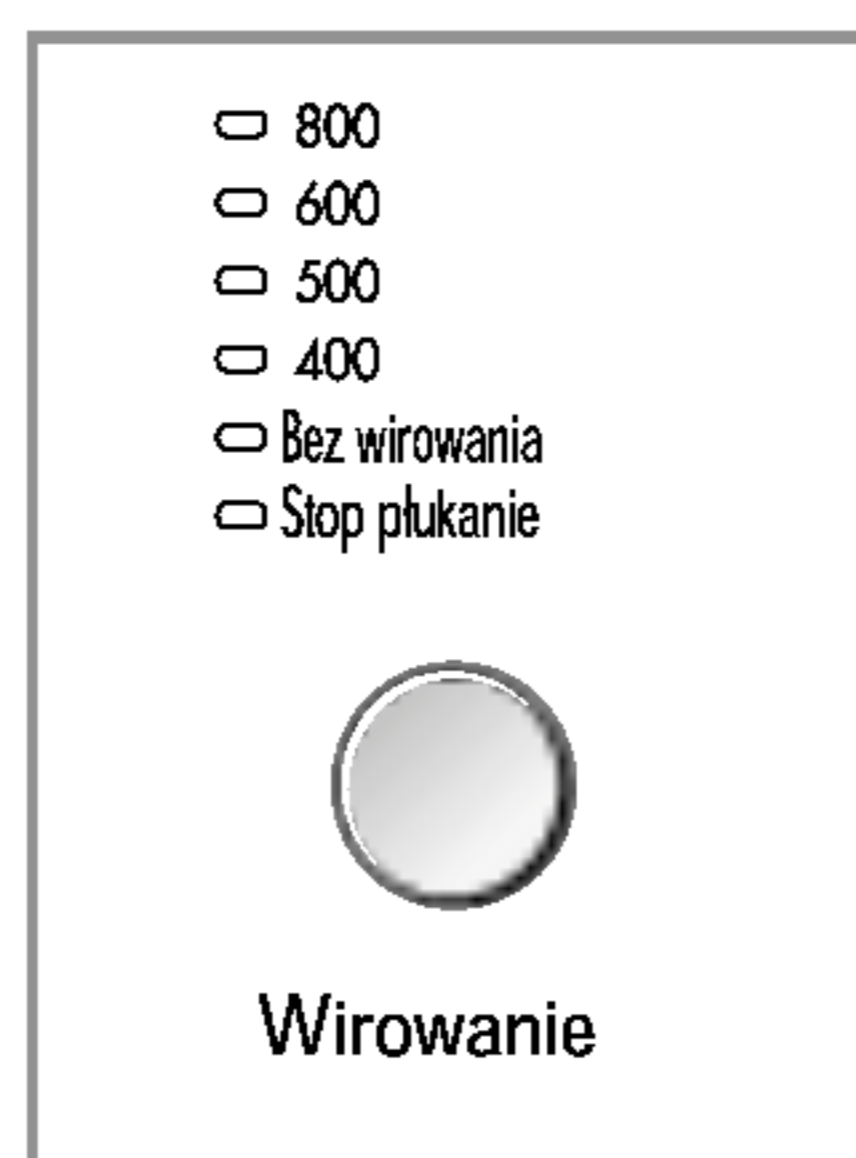
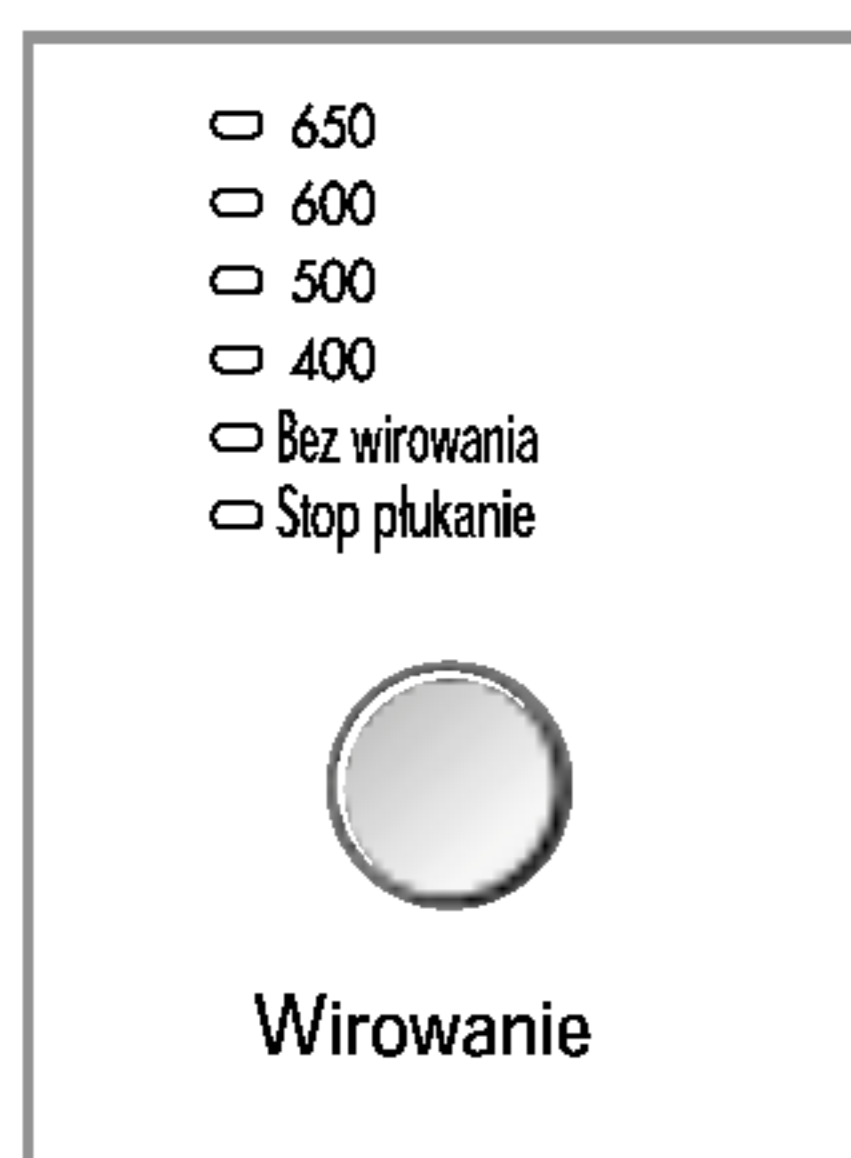
W celu identyfikacji wybranej opcji zaświeci się odpowiednia lampka.

5. Bez zagnieceń (Crease Care)

- Jeśli chcemy zapobiec gnieniu się tkanin, można wybrać tę funkcję przy wyborze prędkości wirowania.

Użytkowanie pralki

Wirowanie



- Prędkość wirowania można wybrać naciskając przycisk Wirowanie (Spin).

[WD-6515(0~9)S(U)P/
WD-6515(0~9)N(U)P/
WD-6515(0~9)T(U)P]

[WD-8015(0~9)S(U)P/
WD-8015(0~9)N(U)P/
WD-8015(0~9)T(U)P]

[WD-1015(0~9)S(U)P/
WD-1015(0~9)N(U)P/
WD-1015(0~9)T(U)P]

1. Wybór prędkości wirowania

Prędkość wirowania może być wybierana w zależności od programu prania:

■ WD-6515(0~9)S(U)P/6515(0~9)N(U)P/6515(0~9)T(U)P

- **Bawełna/ Płukanie + Wirowanie/ Syntetyczne/ Wełna/Pranie ręczne/ Delikatne**

650-Stop płukanie-Bez wirowania-400-500-600

- **Szybkie 30'**

400-500-600-650-Stop płukanie-Bez wirowania

■ WD-8015(0~9)S(U)P/8015(0~9)N(U)P/8015(0~9)T(U)P

- **Bawełna/ Płukanie + Wirowanie/ Syntetyczne/ Wełna/Pranie ręczne/ Delikatne**

800-Stop płukanie-Bez wirowania-400-500-600

- **Szybkie 30'**

400-500-600-800-Stop płukanie-Bez wirowania

■ WD-1015(0~9)S(U)P/1015(0~9)N(U)P/1015(0~9)T(U)P

- **Bawełna/ Płukanie + Wirowanie/ Syntetyczne/ Wełna/Pranie ręczne/**

1000-Stop płukanie-Bez wirowania-400-600-800

- **Delikatne**

800-Stop płukanie-Bez wirowania-400-600

- **Szybkie 30'**

400-600-800-1000-Stop płukanie-Bez wirowania

2. Bez wirowania

- Jeśli wirówka zostanie wyłączona (opcja Bez wirowania), pralka zatrzyma się po odpompowaniu wody.

W celu identyfikacji wybranej opcji zaświeci się odpowiednia lampka.

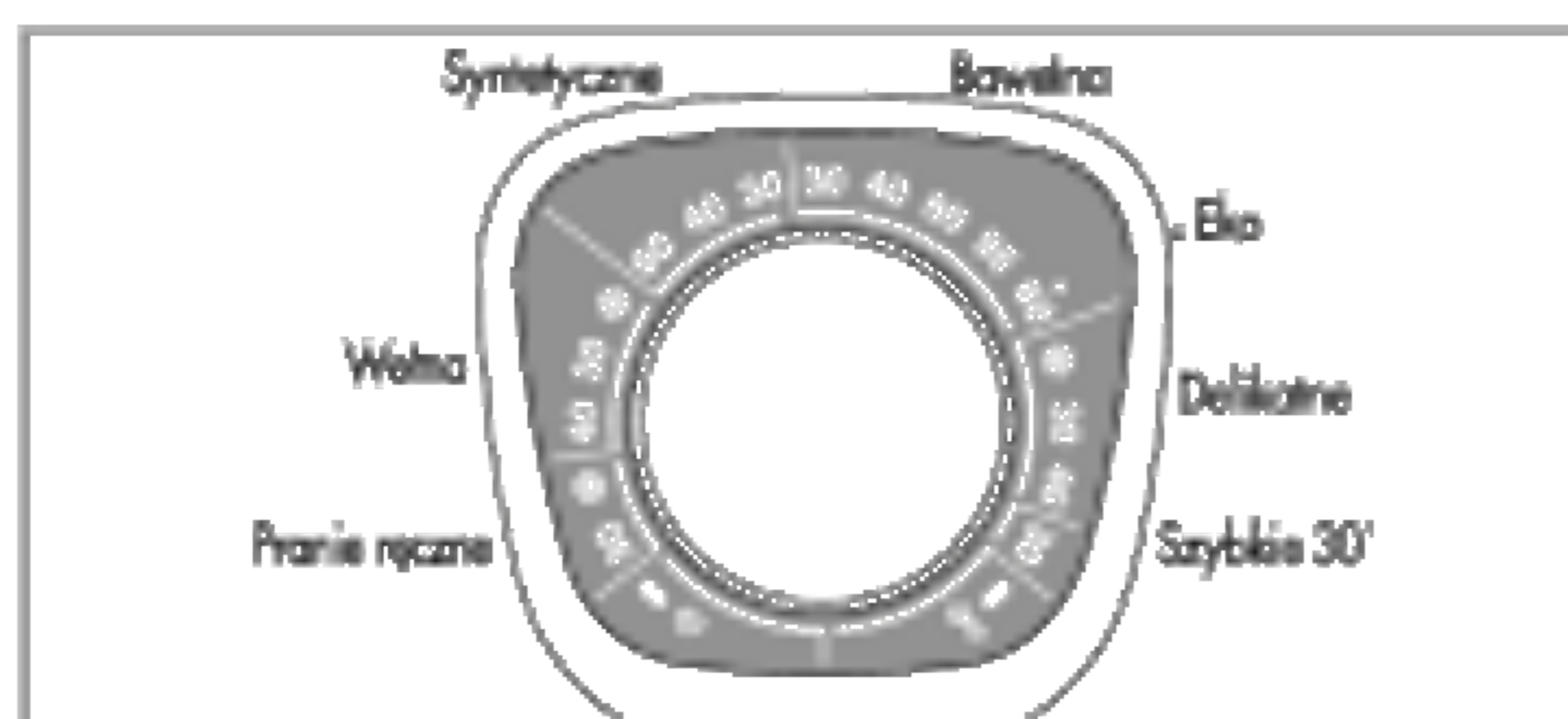
3. Stop płukanie

- Opcję wstrzymania płukania („Stop płukanie”) można wybrać naciskając kilkakrotnie przycisk Wirowanie (Spin). Funkcja ta pozostawia po płukaniu pranie w wodzie i nie przechodzi do wirowania.
- W celu przejścia do programu odpompowania wody lub wirowania po zadziałaniu funkcji wstrzymania płukania, należy użyć przycisku Wirowanie (Spin) na określonym programie.

W celu identyfikacji wybranej opcji zaświeci się odpowiednia lampka.

Użytkowanie pralki

Temperatura wody



- Temperaturę kąpieli piorącej można wybierać obracając pokrętkę programatora.

- Zimna *

- 30°C / 40°C / 60°C / 95°C

1. Temperatura wody

- Temperatura wody może być wybierana w zależności od programu prania

Przy wybranej temperaturze zapala się lampka.

Bardziej szczegółowe informacje znajdują się na str. 12.

Zabezpieczenie przed dziećmi

Funkcji tej używamy, jeśli chcemy zablokować wszystkie przyciski w celu uniemożliwienia zmiany nastawień pralki.



1. Zabezpieczenie przed dziećmi

- System zabezpieczenia przed dziećmi może być włączony poprzez jednoczesne naciśnięcie przycisków Bez zagnieć, Wirowanie.



- *Gdy zabezpieczenie przed dziećmi jest włączone, wszystkie przyciski, za wyjątkiem przycisku włączenia zasilania Power, są nieczynne.*
- W celu wyłączenia funkcji zabezpieczenia przed dziećmi należy ponownie jednocześnie nacisnąć przyciski Bez zagnieć, Wirowanie.



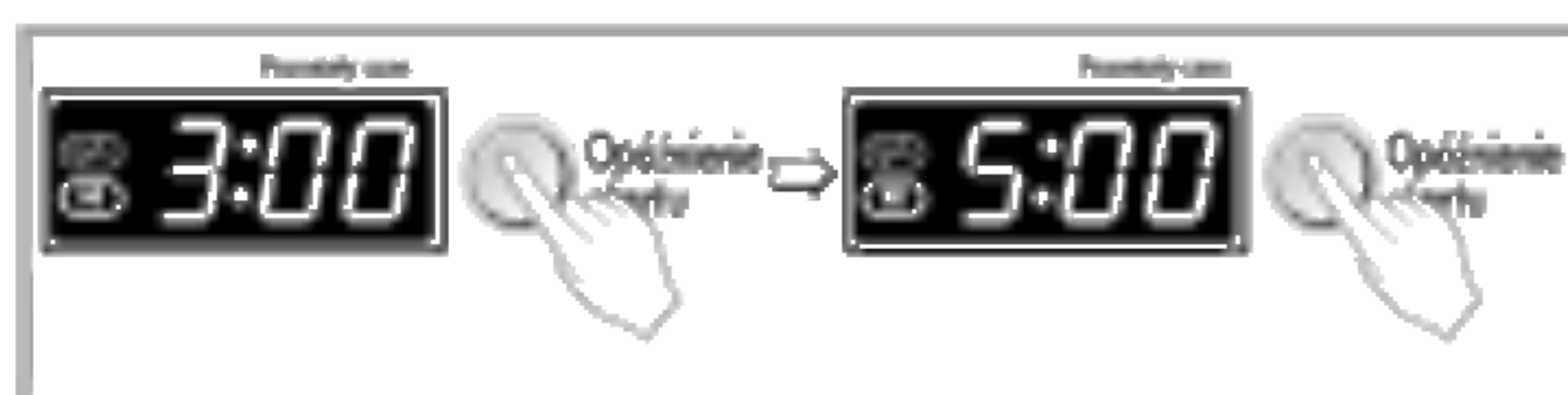
- Aby zmienić program, gdy funkcja zabezpieczenia przed dziećmi jest włączona, należy:
 1. Nacisnąć jeszcze raz jednocześnie przyciski Bez zagnieć, Wirowanie.
 2. Nacisnąć przycisk Start/ Pauza (▶||).
 3. Zmienić na żądany program i ponownie wcisnąć przycisk Start/ Pauza (▶||).



- Zabezpieczenie przed dziećmi może być włączone w dowolnym momencie i jest automatycznie kasowane, gdy wystąpi błąd działania. Funkcja ta działa również, gdy zasilanie jest wyłączone.

Użytkowanie pralki

Pranie z opóźnieniem

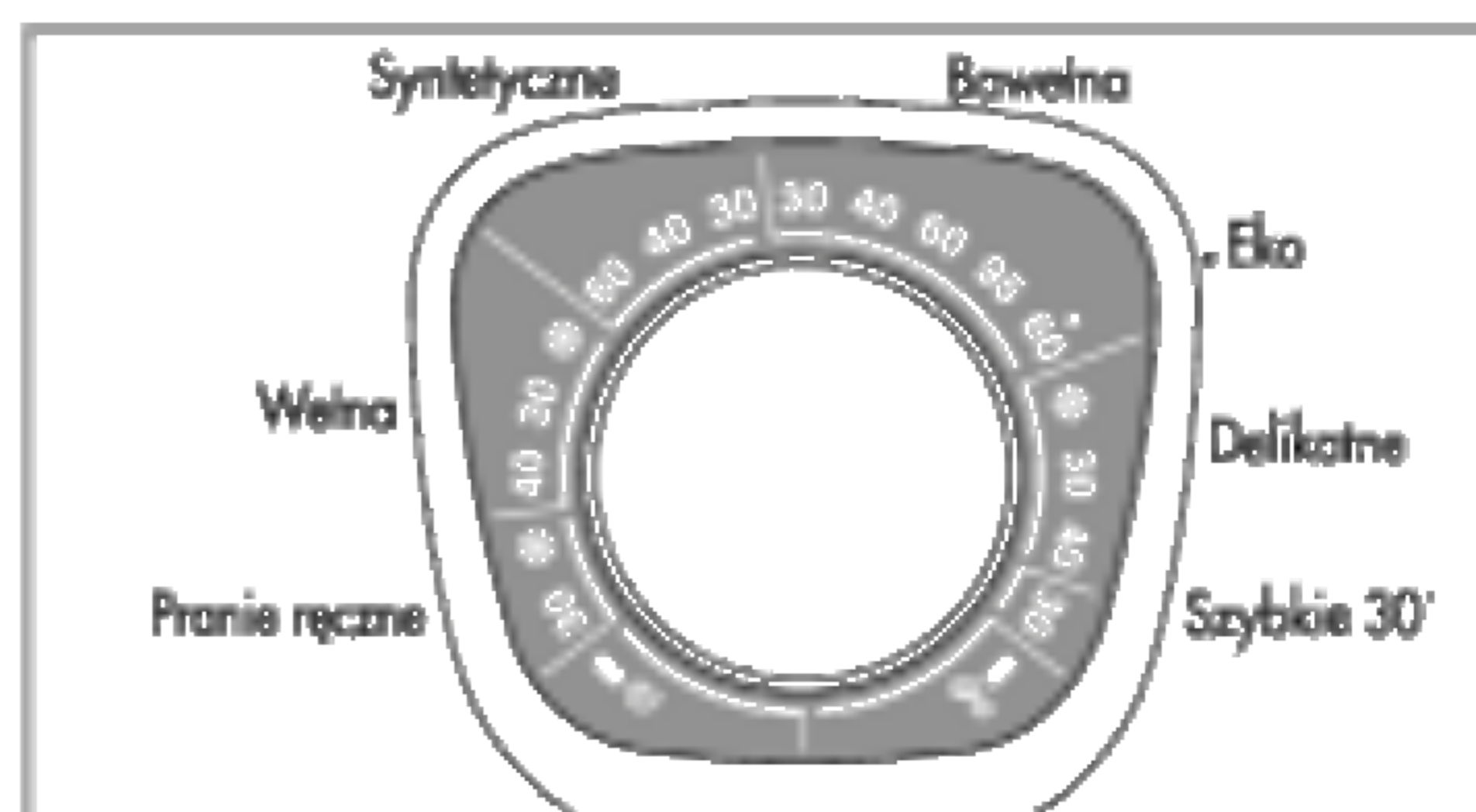


1. Opóźnienie prania

Przygotowanie do prania z opóźnieniem.

- Odkręcić kran z wodą.
- Załadować pranie i zamknąć drzwi.
- W zasobniku umieścić środek piorący i zmiękczający.
- Ustawianie czasu opóźnienia
- Nacisnąć przycisk Zasilanie.
- Pokrętłem wyboru programu wybrać odpowiedni program prania.
- Nacisnąć przycisk Opóźnienie prania (Opóźnienie startu) i ustawić żądany czas.
- Nacisnąć przycisk Start/Pauza. (miga":")
- Po naciśnięciu przycisku Opóźnienie prania (Opóźnienie startu) wyświetlane jest „3:00”. Możliwe jest ustawienie czasu opóźnienia maksymalnie 19:00 godzin i minimalnie 3:00 godziny.
- Po każdym naciśnięciu przycisku, czas opóźnienia zwiększa się o jedną godzinę.
- W celu skasowania czasu opóźnienia należy wcisnąć przycisk Zasilanie (⏻).
- Czas opóźnienia oznacza czas oczekiwany od chwili obecnej do momentu zakończenia cyklu prania lub innego wybranego procesu (prania, płukania, wirowania).
- *Z uwagi na warunki pobierania wody oraz temperaturę, czas opóźnienia i rzeczywisty czas prania mogą się różnić.*

Programy



- Dostępnych jest 8 programów prania zależnie od rodzaju bielizny.
- Wybrany program będzie wskazywany zapaloną lampką.

1. Wybór programu

- Program Bawełna (Cotton) jest wybierany automatycznie po wciśnięciu przycisku Start/Pauza.
- Obracając pokrętło programatora można wybierać programy w następującej kolejności: Bawełna – Delikatne – Szybkie 30' – Płukanie+Wirowanie – Wypompowanie – Pranie ręczne – Wełna – Syntetyczne.

Zależnie od rodzaju odzieży należy wybrać odpowiedni program. Patrz str. 12.

2. Programy

- Bawełna (Cotton)
- Szybkie 30' (Quick 30)
- Syntetyczne (Synthetic)
- Delikatne (Delicate)
- Wełna (Wool)
- Pranie ręczne (Hand Wash)
- Płukanie + Wirowanie (Rinse+Spin)
- Wypompowanie (Drain)

Użytkowanie pralki

Start/Pauza



1. Start

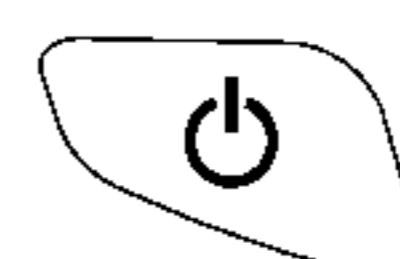
- Do rozpoczęcia lub zatrzymywania cyklu prania służy przycisk Start/Pauza (▶||).

2. Pauza

- Jeżeli potrzeba na chwilę przerwać cykl prania, należy nacisnąć przycisk Start/Pauza (▶||).
- Po upływie 4 minut od wciśnięcia przycisku powodującego przerwanie cyklu prania zasilanie pralki jest automatycznie wyłączone.

UWAGA : Po wciśnięciu przycisku Pauzy oraz po zakończeniu cyklu prania przez okres ok. 1 do 2 minut nie da się otworzyć drzwi.

Zasilanie



1. Włączanie zasilania

- W celu włączenia lub wyłączenia pralki użyć przycisku Zasilanie (⏻).
- Przycisk ten jest używany także do skasowania funkcji prania z opóźnieniem.

2. Program początkowy

- Po wciśnięciu przycisku Zasilanie (⏻) pralka jest gotowa do rozpoczęcia programu bawełna (Cotton). Inne początkowe parametry prania podano poniżej.
- Jeżeli chcemy rozpocząć pranie, a nie chcemy zmieniać tych parametrów, po prostu należy nacisnąć przycisk Start/Pauza (▶||) i pralka rozpocznie cykl prania.

Program początkowy

[WD-6515(0~9)S(U)P|6515(0~9)N(U)P|6515(0~9)T(U)P]

- Bawełna (Cotton) 60°C / 650 obr./min

[WD-8015(0~9)S(U)P|8015(0~9)N(U)P|8015(0~9)T(U)P]

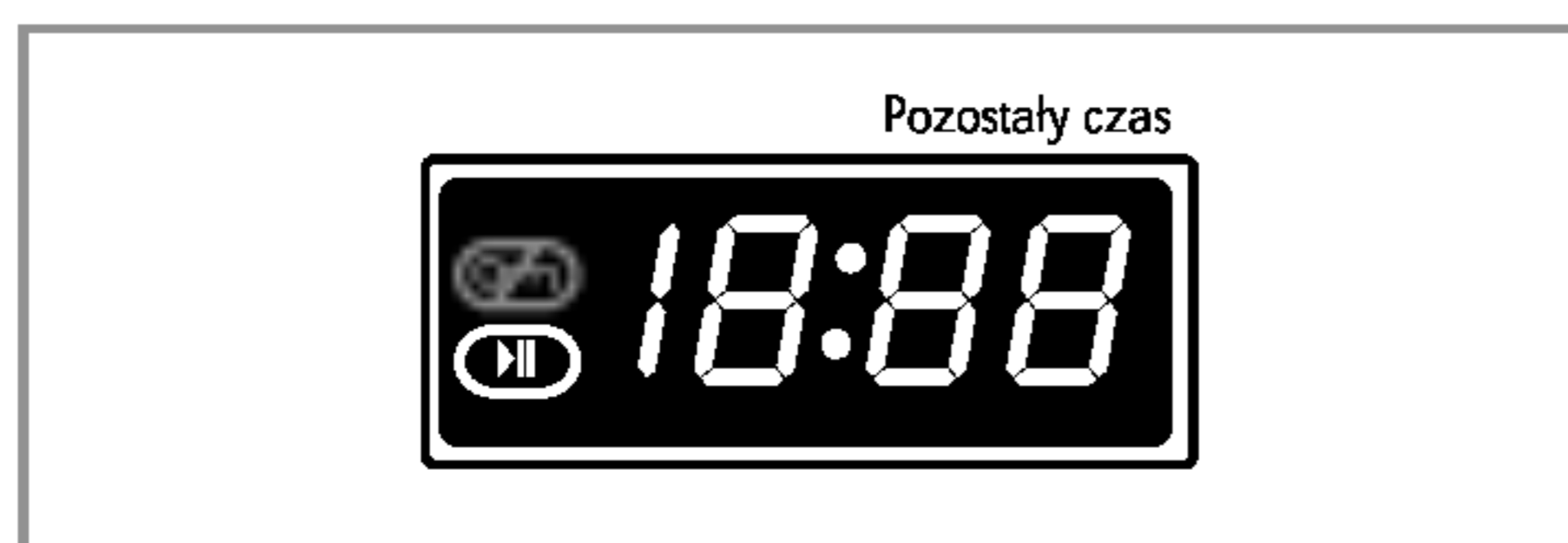
- Bawełna (Cotton) 60°C / 800 obr./min

[WD-1015(0~9)S(U)P|1015(0~9)N(U)P|1015(0~9)T(U)P]

- Bawełna (Cotton) 60°C / 1000 obr./min

Użytkowanie pralki

Wyświetlacz



1. Wyświetlacz funkcji specjalnych

- Gdy włączona jest funkcja zabezpieczenia przed dziećmi, na wyświetlaczu jest wyświetlany wskaźnik **EL**.
- Gdy wybrana jest funkcja prania z opóźnieniem, pokazywany jest czas pozostały do zakończenia wybranego programu.

2. Wyświetlacz diagnostyczny

- Jeżeli pojawia się problem w funkcjonowaniu pralki, na wyświetlaczu ukazuje się kod błędu.

PE : błąd czujnik ciśnienia wody

FE : problem z przepelnieniem wodą

dE : drzwi nie są zamknięte

lE : problem z doprowadzaniem wody

OE : problem z odprowadzeniem wody

UE : problem z niewyważeniem

EE : problem z temperaturą wody

W przypadku wyświetlenia powyższych kodów błędów, należy sprawdzić w rozdziale dotyczącym rozwiązywania problemów na str. 24 i postępować zgodnie ze wskazówkami.

3. Zakończenie prania

- Po zakończeniu prania na wyświetlaczu pokazuje się **End**.

4. Czas prania

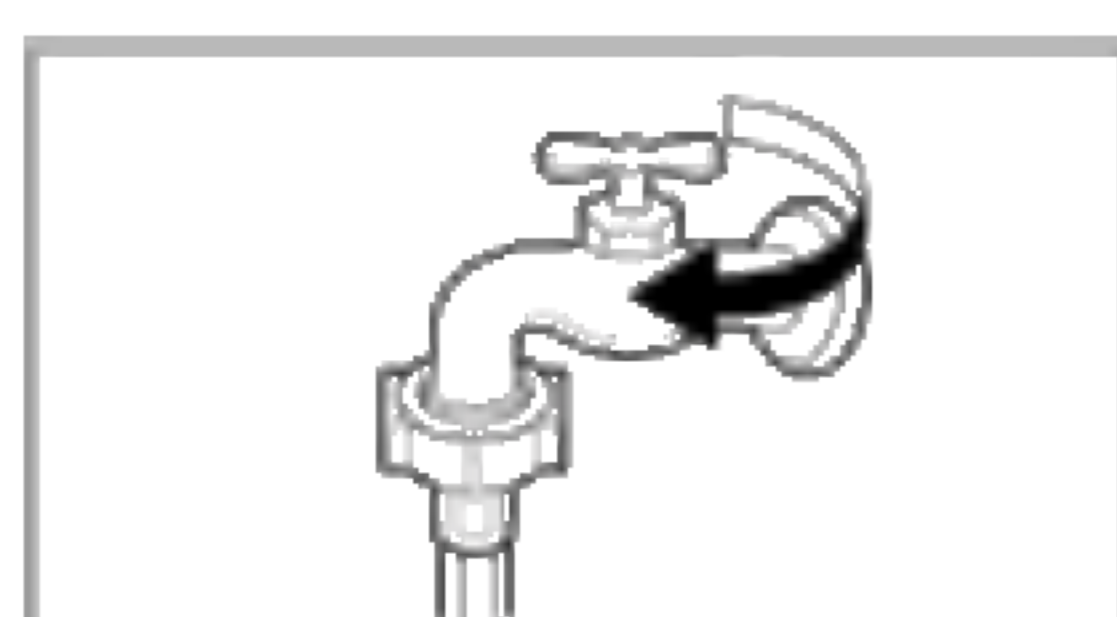
- W czasie trwania cyklu prania, wyświetlany jest czas pozostały do jego zakończenia.
- Czasy podawane przez producenta.
 - ❖ ()WD-1015(0~9)S(U)P/8015(0~9)S(U)P
 - ❖ < >WD-1015(0~9)T(U)P/8015(0~9)T(U)P
- Bawełna 95°C: ok. 2 godz.
27 (17) < 37>min.
- Bawełna 60°C: ok. 2 godz. 35 min.
- Syntetyczne: ok. 1 godz. 22 min.
- Delikatne: ok. 56 min.
- Wełna: ok. 58 min.
- Pranie ręczne: ok. 57 min.
- Szybkie 30': ok. 30 min.
- Płukanie+Wirowanie.: ok. 20 min.
- Wypompowanie: ok. 1 min.
- Czas prania może się różnić w zależności od ilości bielizny do prania, ciśnienia wody, jej temperatury oraz innych czynników.
- Jeśli wykryte zostanie niewyważenie lub zadziała program usuwania piany, czas może się wydłużyć (maksymalnie o 45 minut).

Konserwacja pralki

- * Przed czyszczeniem wnętrza pralki, aby uniknąć niebezpieczeństwa porażenia prądem elektrycznym, należy odłączyć wtyczkę zasilania od gniazda sieciowego.
- * Przy pozbywaniu się urządzenia należy odciąć przewód zasilający i zniszczyć wtyczkę. Uszkodzić zamek drzwi uniemożliwiający dzieciom zamknięcie się w środku.

■ Filtr doprowadzający wodę

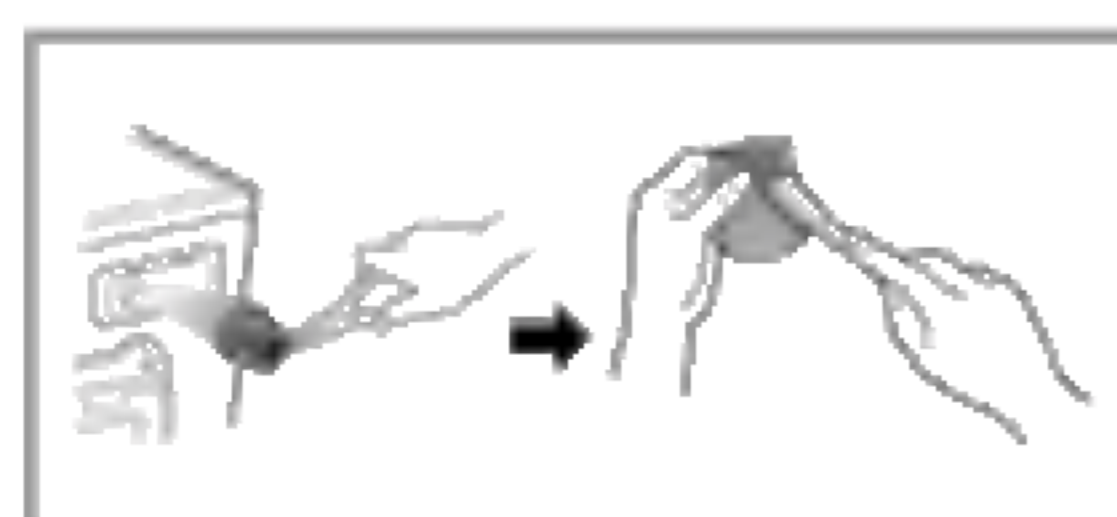
- Gdy woda nie dochodzi do zasobnika proszku, na panelu sterującym miga znak błędu "iE".
- Jeżeli woda jest bardzo twarda lub zawiera osady wapnia, filtr na zaworze doprowadzającym wodę może się zatkać. Dlatego filtr należy czyścić okresowo.



1. Zamknąć kran doprowadzający wodę



2. Odłączyć wąż doprowadzający wodę.



3. Za pomocą twardej szczotki usunąć zanieczyszczenia.



4. Podłączyć wąż doprowadzający wodę.

■ Filtr pompki odprowadzającej wodę.

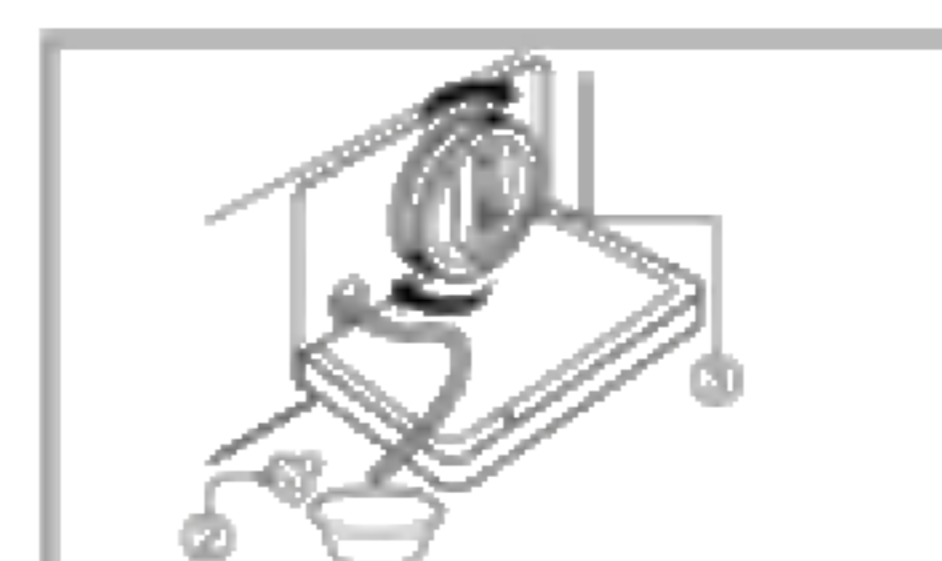
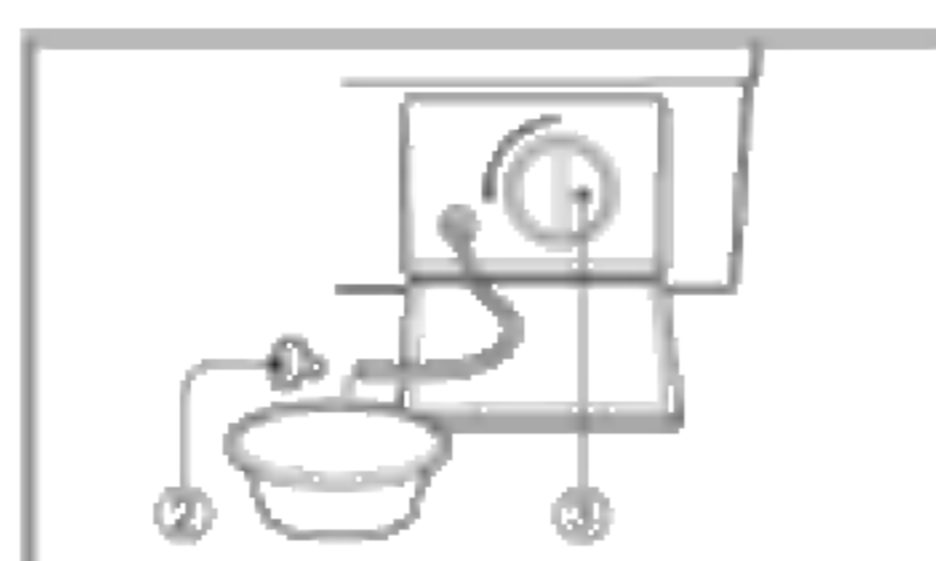
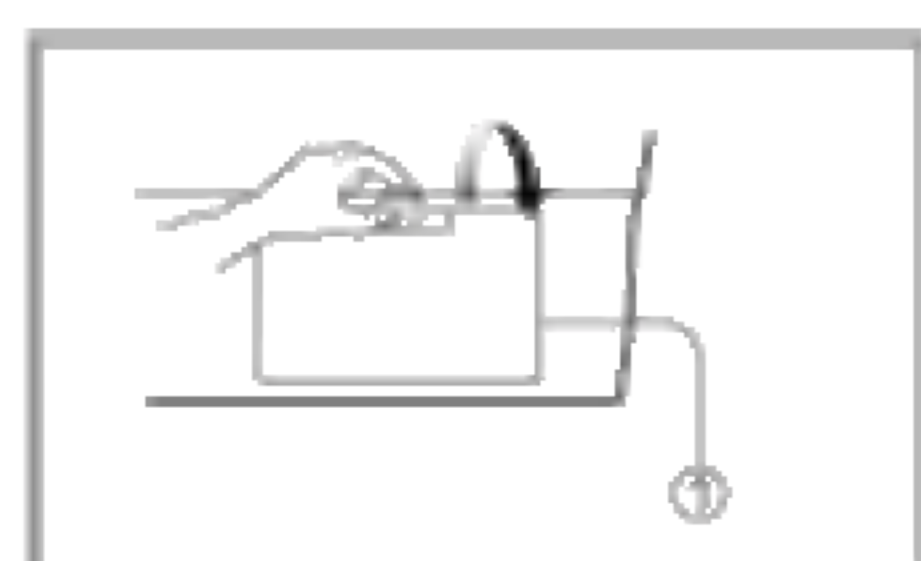
- Filtr pompki odprowadzającej wodę zbiera włókna i niewielkie przedmioty, które pozostały w pralce. Aby zapewnić bezawaryjną pracę pralki, regularnie należy sprawdzać czy filtr jest czysty.

▲ UWAGA: Jeżeli chcemy wyjąć cokolwiek z filtra, najpierw należy spuścić wodę węzłem odpływowym, a następnie otwierać filtr pompki. Gdy w pralce znajduje się gorąca woda, należy zachować ostrożność.

1. Przy użyciu monety otworzyć pokrywę w dolnej osłonie (1). Obrócić zatyczkę (2) i wyciągnąć wężyk spustowy.

2. Po wyjęciu zatyczki wężyka (2), wypłynie woda. Aby zapobiec jej rozlaniu na podłogę, należy podstawić miseczkę. Gdy woda przestanie wypływać, odkręcić w lewo filtr pompki (3).

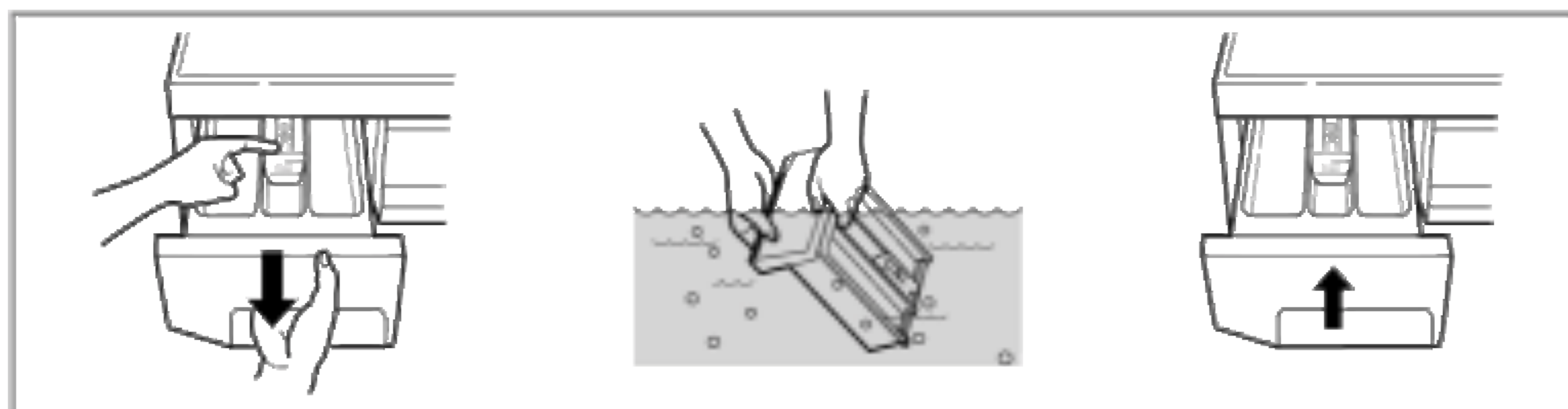
3. Usunąć zanieczyszczenia z filtra pompki (3). Po wyczyszczeniu filtr pompki (3) wkręcić zgodnie z ruchem wskazówek zegara i założyć na swoje miejsce zatyczkę wężyka (2). Zamknąć pokrywę w osłonie dolnej.



Konserwacja pralki

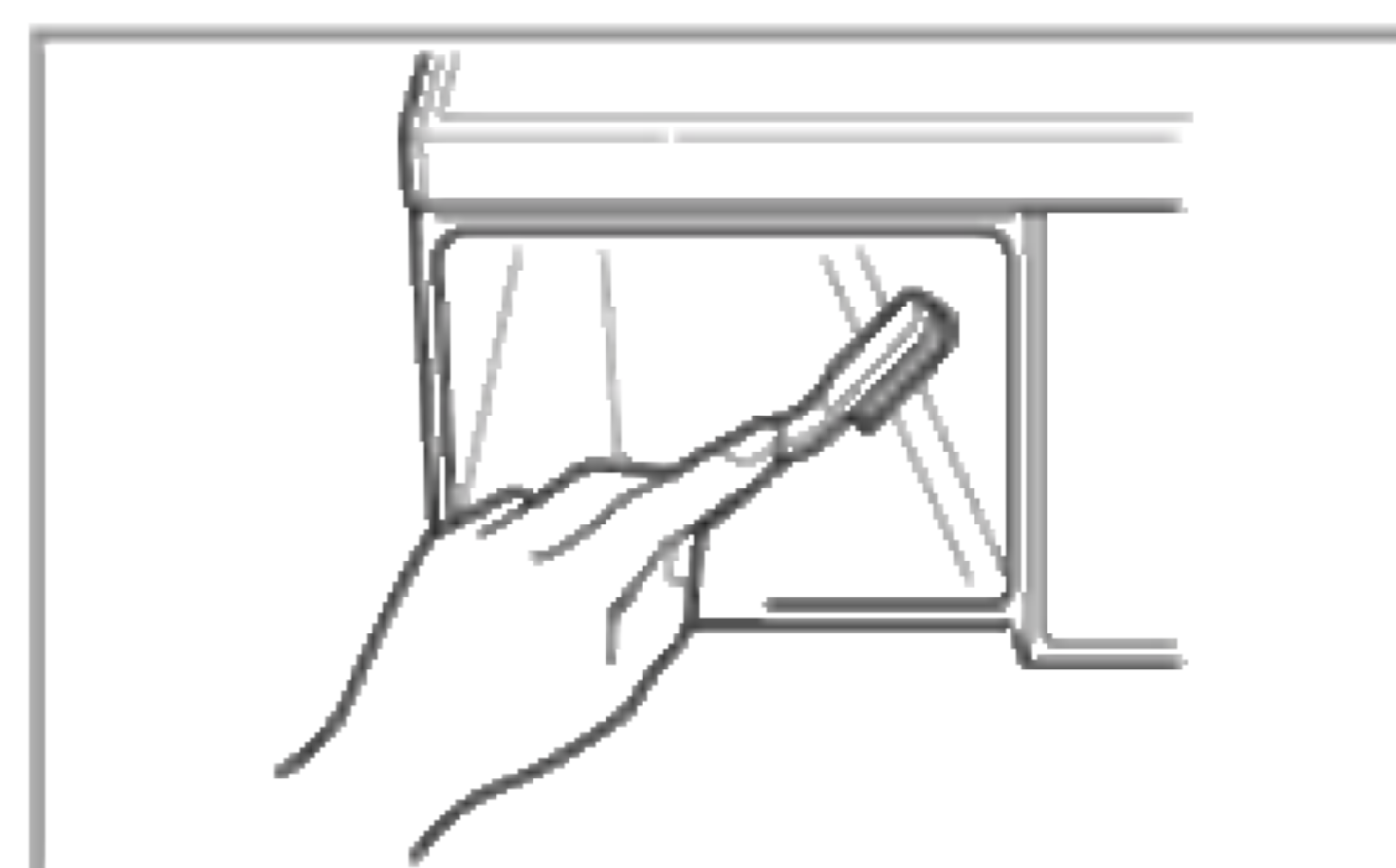
■ Zasobnik na środki piorące

- * Po pewnym czasie środki piorące i zmiękczające pozostawiają na zasobniku osad.
- Co pewien czas należy myć zasobnik pod strumieniem wody.
- Jeżeli jest to potrzebne, zasobnik można całkowicie wyjąć. W tym celu należy nacisnąć w dół zatrzask i wyciągnąć zasobnik.
- W celu ułatwienia czyszczenia, górną część pojemnika na środek zmiękczający można odłączyć.



■ Wnęka na zasobnik

- * Środki piorące mogą również osadzać się we wnęce na zasobnik. Należy ją czyścić od czasu do czasu przy użyciu np. starej szczoteczki do zębów.
- Po zakończeniu czyszczenia włożyć zasobnik na swoje miejsce i uruchomić cykl płukania bez białizny.



■ Bęben pralki

- Jeśli pralka jest używana na obszarze, gdzie twardość wody jest duża, w miejscach niewidocznych i trudnych do wyczyszczenia może osadzać się kamień. Po pewnym czasie narastająca warstwa kamienia może zatkać elementy pralki i dlatego, jeśli nie kontrolujemy tego na bieżąco, może zaistnieć potrzeba wymiany urządzenia.
- Pomimo, że bęben jest wykonany ze stali nierdzewnej, na jego powierzchni mogą pojawić się plamki rdzy. Jest to spowodowane przez niewielkie metalowe przedmioty, które pozostawiono wewnątrz bębna (jak spinacze do papieru, agrafki).
- Bęben pralki powinien być czyszczony od czasu do czasu.
- Jeśli używamy środków do usuwania kamienia, farbowania lub wybielania, należy się upewnić, że są one przeznaczone do stosowania w pralkach.
- * Środki do usuwania kamienia mogą zawierać środki chemiczne, które uszkodzą części pralki.
- * Wszelkie plamy usuwać środkami do czyszczenia przedmiotów ze stali nierdzewnej.
- * Nie wolno stosować wełny stalowej.

Konserwacja pralki

■ Czyszczenie pralki

1. Zewnątrz

Prawidłowe dbanie o pralkę przedłuży jej żywotność.

Pralka może być czyszczona zewnątrz przy użyciu ciepłej wody i neutralnego, nie ścierającego środka czyszczącego.

Natychmiast zetrzeć wszelkie zacieki. Wytrzeć wilgotną szmatką.

Należy uważać, aby nie zadrapać powierzchni jakimś ostrym przedmiotem.

* **WAŻNE:** Nie stosować alkoholu metylowego, rozcieńczalników ani podobnych środków.

2. Wewnątrz

Wytrzeć do sucha dookoła drzwi pralki, uszczelkę i same szklane drzwi.

Uruchomić pralkę na pełny cykl z gorącą wodą.

Jeżeli to konieczne, proces powtórzyć.

UWAGA Osady z twardej wody usuwać tylko przy pomocy środków oznaczonych jako bezpieczne dla pralek.

■ Wskazówki dotyczące przygotowania do zimy

Jeżeli pralka jest przechowywana w miejscu narażonym na zamarznięcie, to w celu uniknięcia jej uszkodzenia należy przestrzegać poniższych wskazówek:

1. Zakręcić kran z wodą.
2. Odłączyć wąż doprowadzający wodę i wąż odpływowy.
3. Włączyć przewód zasilający do prawidłowo uziemionego gniazdka.
4. Do pustego bębna pralki wlać ok. 4 l nietoksycznego płynu przeciwko zamarzaniu. Zamknąć drzwi.
5. Nastawić cykl wirowania i wirować przez ok. 1 minutę w celu usunięcia wody. Nie wszystek płyn przeciwko zamarzaniu zostanie odprowadzony.
6. Odłączyć wtyczkę elektryczną, wytrzeć do sucha wnętrze bębna i zamknąć drzwi.
7. Wyjąć szufladę zasobnika na środki piorące. Osuszyć ją oraz wszystkie jej komory. Włożyć ją z powrotem.
8. Pralkę przechowywać w pozycji pionowej.
9. W celu usunięcia z pralki płynu przeciwko zamarzaniu, należy uruchomić pustą pralkę na pełnym cyklu prania z użyciem środka piorącego. Nie wkładać bielizny do pralki.

Rozwiązywanie problemów


* Pralka niniejsza jest wyposażona w automatyczne funkcje zabezpieczające, które we wczesnym stadium wykrywają i diagnozują uszkodzenia oraz odpowiednio na nie reagują. Jeżeli pralka nie działa poprawnie lub w ogóle nie działa, przed wezwaniem serwisu należy sprawdzić poniższe elementy.

Objawy	Możliwa przyczyna	Rozwiązanie
Grzechotanie lub brzęczenie	<ul style="list-style-type: none"> • W pompce lub zbiorniku są obce przedmioty, jak monety lub agrafki. 	Zatrzymać pralkę i sprawdzić filtr pompki i zbiornik. Jeżeli hałas nie ustaje po ponownym uruchomieniu pralki, wezwać serwis.
Dudnienie	<ul style="list-style-type: none"> • Ciężki wsad prania może powodować takie dźwięki. Zwykle jest to normalne. 	Jeżeli dźwięk się powtarza, pralka prawdopodobnie nie jest zrównoważona. Zatrzymać i ponownie rozłożyć pranie w bębnie.
Wibracje	<ul style="list-style-type: none"> • Czy wszystkie zabezpieczenia transportowe zostały usunięte? • Czy wszystkie nóżki opierają się mocno na podłodze? 	Jeżeli nie zostały usunięte, należy je usunąć zgodnie z instrukcją. Pranie nierówno rozłożone w bębnie. Zatrzymać i ponownie rozłożyć pranie.
Wycieki wody	<ul style="list-style-type: none"> • Wąż doprowadzający wodę jest obłuzowany na kranie lub na zaworze pralki. • Rury odbierające wodę z węża odpływowego są zatkane. 	Sprawdzić i uszczelnić połączenie węża. Odetkać rury. W razie potrzeby wezwać hydraulika.
Nadmierna piana		Zbyt dużo lub niewłaściwy środek piorący. Powstawanie piany może spowodować wycieki wody. Sprawdzić inny kran w domu. Odkręcić całkowicie kran.
Woda nie dochodzi do pralki lub dochodzi zbyt wolno.	<ul style="list-style-type: none"> • Ciśnienie wody jest za małe. • Kran doprowadzający wodę nie jest całkowicie odkręcony. • Wąż doprowadzający wodę jest załamany. • Filtr na wężu doprowadzającym wodę jest zatkany. 	Wyprostować wąż. Sprawdzić filtr na wężu doprowadzającym wodę. Odetkać i wyprostować wąż.
Woda z pralki nie jest odprowadzana lub jest odprowadzana za wolno.	<ul style="list-style-type: none"> • Wąż odpływowy jest zatkany lub załamany. • Filtr odpływowy jest zatkany. 	Oczyścić filtr.

Rozwiązywanie problemów

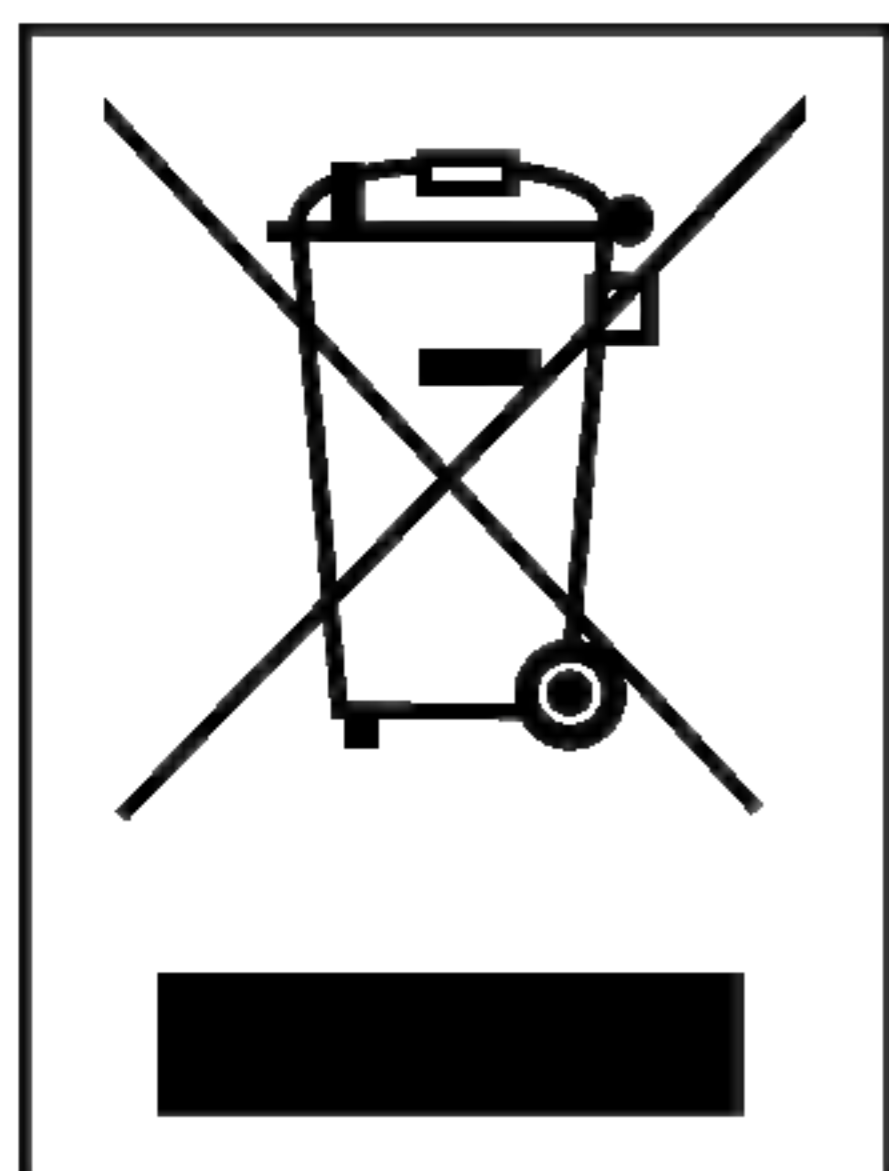
Objawy	Możliwa przyczyna	Rozwiązanie
<p>Pralka nie uruchamia się.</p> <p>Pralka nie wiruje.</p>	<ul style="list-style-type: none"> • Przewód zasilający może nie być podłączony do gniazda lub połączenie jest obłuzowane. • Zadziałał bezpiecznik, obwód został wyłączony lub zanik zasilania. • Zawór wody nie został odkręcony. ✳ Sprawdzić, czy drzwi są dokładnie zamknięte. 	<p>Upewnić się, że wtyczka jest mocno włączona do gniazda.</p> <p>Włączyć wyłącznik obwodu lub wymienić bezpiecznik. Nie wymieniać bezpiecznika na większy. Jeżeli przyczyną jest przeciążenie obwodu, w celu naprawy wezwać wykwalifikowanego elektryka.</p> <p>Odkręcić zawór wody.</p> <p>Zamknąć drzwi i wcisnąć przycisk Start/Pauza (▶). Po jego naciśnięciu może upłynąć kilka chwil, zanim pralka zacznie wirować. Przed rozpoczęciem wirowania musi zadziałać zamek drzwi.</p>
<p>Drzwi się nie otwierają</p>		<p>Po rozpoczęciu działania pralki, drzwi nie można otwierać ze względów bezpieczeństwa. Po zakończeniu prania należy poczekać jedną lub dwie minuty, aż zostanie zwolniony mechanizm zamka elektrycznego.</p>
<p>Cykl prania się przedłuża</p>		<p>Czas prania może się różnić w zależności od ilości bielizny do prania, ciśnienia wody, jej temperatury oraz innych czynników.</p> <p>Jeśli wykryte zostanie niewyważenie lub zadziała program usuwania piany, czas prania zostanie jeszcze wydłużony.</p>

Rozwiązywanie problemów

Objawy	Możliwa przyczyna	Rozwiązanie
IE	<ul style="list-style-type: none"> • Ciśnienie wody jest za małe. • Kran doprowadzający wodę nie jest całkowicie odkręcony. • Wąż doprowadzający wodę jest załamany. • Filtr na wężu doprowadzającym wodę jest zatkany. 	<p>Sprawdzić inny kran w domu. Odkręcić całkowicie kran.</p> <p>Wyprostować wąż.</p> <p>Sprawdzić filtr na wężu doprowadzającym wodę.</p>
OE	<ul style="list-style-type: none"> • Wąż odpływowy jest załamany lub zatkany. • Filtr odpływowy jest zatkany. 	<p>Odetkać i wyprostować wąż odpływowy.</p> <p>Wyczyścić filtr.</p>
UE	<ul style="list-style-type: none"> • Wsad jest za mały. • Wsad nie jest zrównoważony. • Urządzenie ma system wykrywania i korekcji niewyważenia wsadu. Jeżeli prane są pojedyncze, ciężkie sztuki, jak ręczniki kąpielowe, szlafroki, itp., system może przerwać wirowanie, albo nawet zatrzymać je całkowicie. • Jeżeli po zakończeniu cyklu prania, pranie jest zbyt mokre, należy dodać kilka mniejszych sztuk odzieży w celu zrównoważenia wsadu i powtórzyć cykl wirowania. 	<p>Dodać jedną lub dwie sztuki odzieży w celu zrównoważenia wsadu.</p> <p>Ponownie rozłożyć pranie w bębnie, aby umożliwić prawidłowe odwirowanie.</p>
dE	 <ul style="list-style-type: none"> • Czy drzwi nie są otwarte? 	<p>Zamknąć drzwi.</p> <p>* Jeżeli znak " dE " nie znika, wezwać serwis.</p>
tE		<p>Odłączyć wtyczkę sieciową i wezwać serwis.</p>
FE	<ul style="list-style-type: none"> • Następuje przepelnienie wodą z powodu uszkodzenia zaworu. 	<p>Zamknąć dopływ wody.</p> <p>Odłączyć wtyczkę sieciową.</p> <p>Wezwać serwis.</p>
PE	<ul style="list-style-type: none"> • Wadliwe działanie czujnika przepelnienia wodą. 	

Co nie jest objęte gwarancją?

- Podróże techników serwisowych do użytkownika w celu przeszkolenia go w zakresie użytkowania tego produktu.
- Jeśli produkt jest podłączony do sieci o innym napięciu niż podane na tabliczce znamionowej.
- Jeśli uszkodzenie zostało spowodowane przez wypadek, zaniedbanie, niewłaściwe użycie lub działanie siły wyższej.
- Jeśli uszkodzenie zostało spowodowane przez czynniki wykraczające poza użycie dla zwykłych potrzeb domowych lub poza użycie zgodne z instrukcją obsługi.
- Niedotrzymanie zasad instrukcji użytkowania produktu lub zmiana nastawy produktu.
- Jeśli uszkodzenie zostało spowodowane przez szkodniki, np. szczury albo karaluchy, itp.
- Hałas lub drgania uważane za normalne objawy, np. odgłosy spływającej wody, odgłosy wirowania lub dźwiękowe sygnały informujące o ogrzewaniu.
- Poprawianie instalacji, np. poziomowanie urządzenia, regulowanie odpływu.
- Normalne czynności konserwacyjne zalecane w instrukcji obsługi.
- Usuwanie obcych ciał / substancji z urządzenia, w tym z pompy i filtru na wężu wlotowym, np. żwiru, gwoździ, drucików, guzików itp.
- Wymiana bezpieczników lub poprawianie domowej instalacji elektrycznej lub wodociągowo-kanalizacyjnej.
- Naprawy po przeróbkach dokonanych przez osoby nieupoważnione.
- Uboczne lub pośrednie szkody w majątku osobistym spowodowane możliwymi wadami tego urządzenia.
- Jeśli produkt jest używany do celów gospodarczych, gwarancja traci ważność . (Przykład: Pomieszczenia ogólnodostępne, np. łazienki, hotele, siłownie, pensjonaty).



- Utylizacja starych urządzeń
 1. Kiedy do produktu dołączony jest niniejszy przekreślony symbol kołowego pojemnika na śmieci, oznacza to, że produkt jest objęty dyrektywą 2002/96/EC.
 2. Wszystkie elektryczne i elektroniczne produkty powinny być utylizowane niezależnie od odpadów miejskich, z wykorzystaniem przeznaczonych do tego miejsc składowania wskazanych przez rząd lub miejscowe władze.
 3. Właściwy sposób utylizacji starego urządzenia pomoże zapobiec potencjalnie negatywnemu wpływowi na zdrowie i środowisko.
 4. Aby uzyskać więcej informacji o sposobach utylizacji starych urządzeń, należy skontaktować się z władzami lokalnymi, przedsiębiorstwem zajmującym się utylizacją odpadów lub sklepem, w którym produkt został kupiony.