



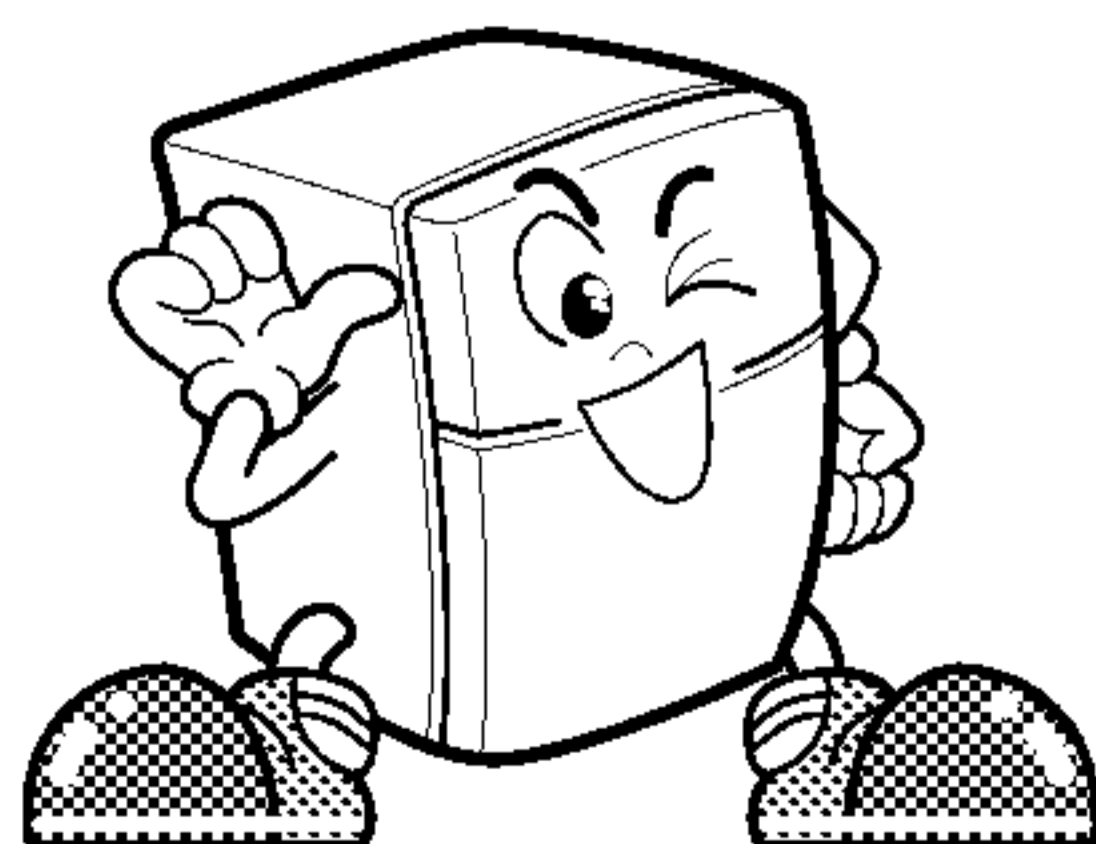
**REFRIGERATOR-
FREEZER
OWNER'S MANUAL**

**二 門 電 冰 箱
使用說明書**



目錄

安 裝	15
組 成 圖	16
操 作	17
開 始	
溫 度 控 制	
制 冰	
冰 溫 室	
解 凍	
除 臭 器(可 選)	
有關食物保存的建議	20
可轉換的門	21
預防措施	
如何轉換門	
清 潔	23
一般信息	23
燈的更換	24
重要警告	24
請求維修前	25



本冰箱經精心生產而且使用了最新的技術。

我們可以肯定你會對其性能和可靠性感到百分之百的滿意。

在使用冰箱前，請仔細地閱讀本手冊。

它對安裝、操作和保養提供準確地說明，同時也提供一些有用的提示。

安 裝

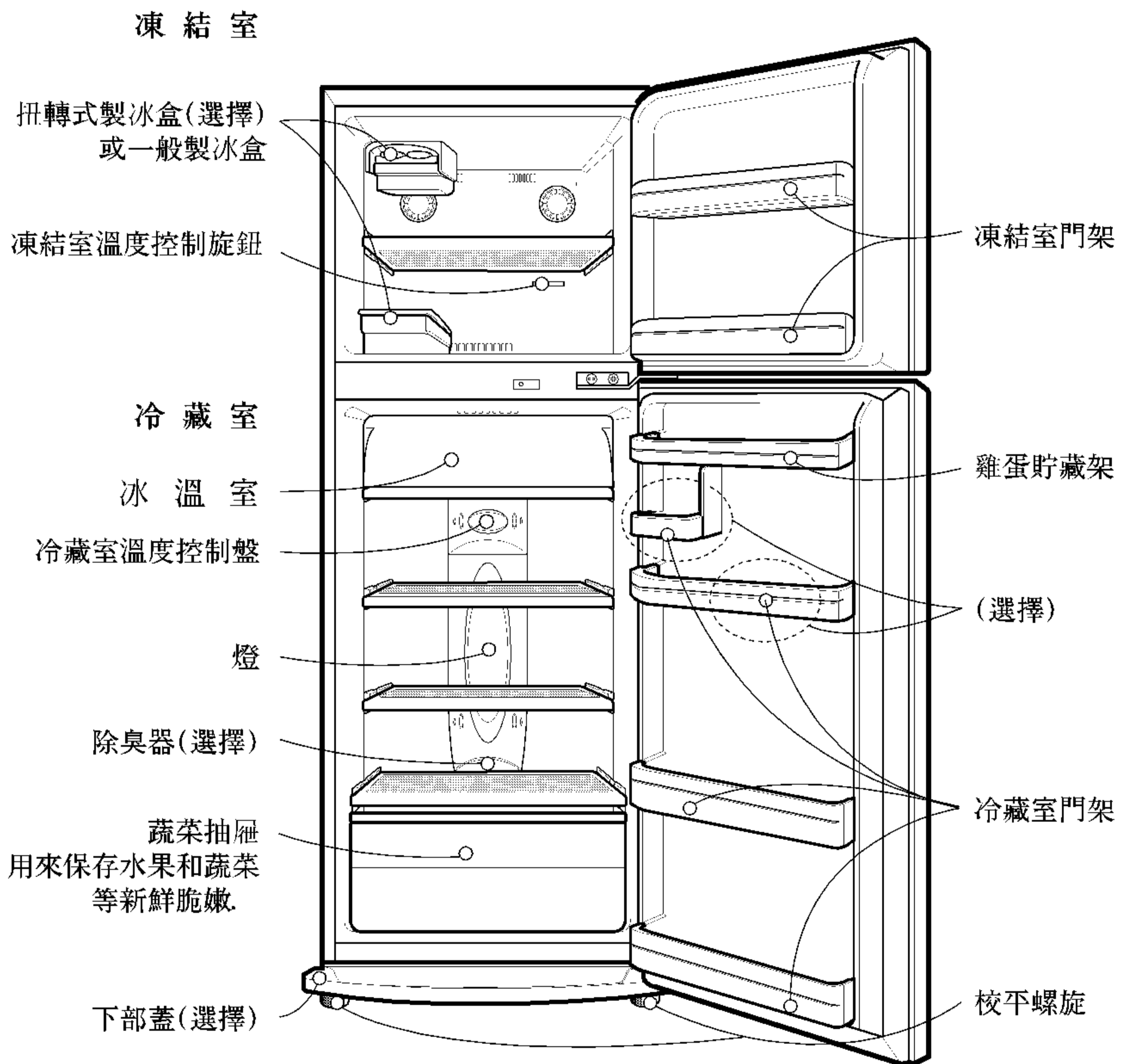
選擇一個好位置

1. 把冰箱放置在方便使用的地方。
2. 避免把冰箱放在任何熱源附近，受陽光直射或潮濕的地方。
3. 在冰箱的上方必須至少留有10英寸(25cm)或更多的空間，離牆壁留有2英寸(5cm)或更多的距離。
冰箱應該離地，尤其是鋪有地毯的地面，離地板1英寸的距離。
4. 冰箱必須水平放置以防震動。
假如有必要，調節校平螺旋以彌補地板的不平。
前部應稍微高于後部以便門更容易關閉。
稍微地傾斜冰箱這使校平螺旋旋轉更容易。
順時針旋轉螺旋升高冰箱，逆時針旋轉降低冰箱。

接 着

1. 擦掉運輸期間所積的所有灰塵並完全地打掃冰箱。
2. 把附件比如冰塊盒，蒸發槽的蓋等，安裝到適當的位置。
為防止運輸期間可能的損壞，它們都包裝在一起。
3. 把電源線(或插頭)插到插座上。
勿把其他電器插到同一插座上。
4. 使用前，讓冰箱運行 2-3 小時。
檢查凍結室裡冷氣的流動確保適當的制冷。
箱現在可以使用了。

組成圖



注意

· 對各種型號可能並不包括所顯示的所有部件。

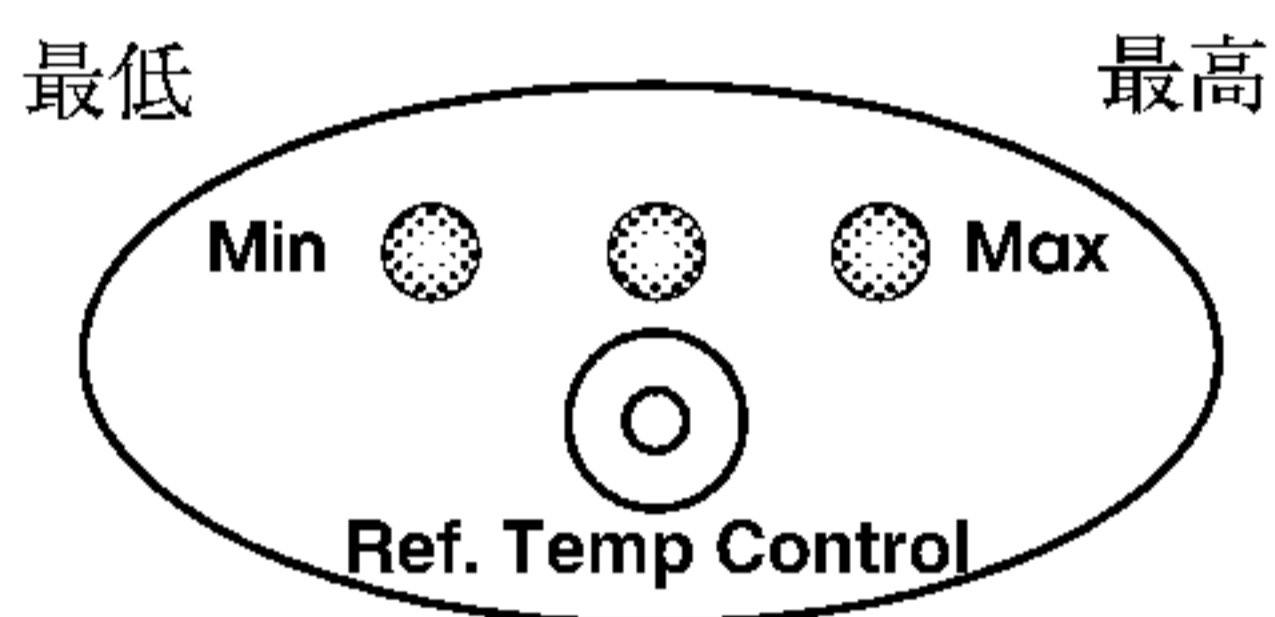
操作

開始

- 冰箱是首次安裝時，在放入新鮮或冷凍的食物前，留2-3 個小時讓它穩定到正常的運行溫度然後再放入食物。
假如運行被中斷，等 5分鐘後再啓動。

溫度控制

❑ 冷藏室



冷藏室溫度控制

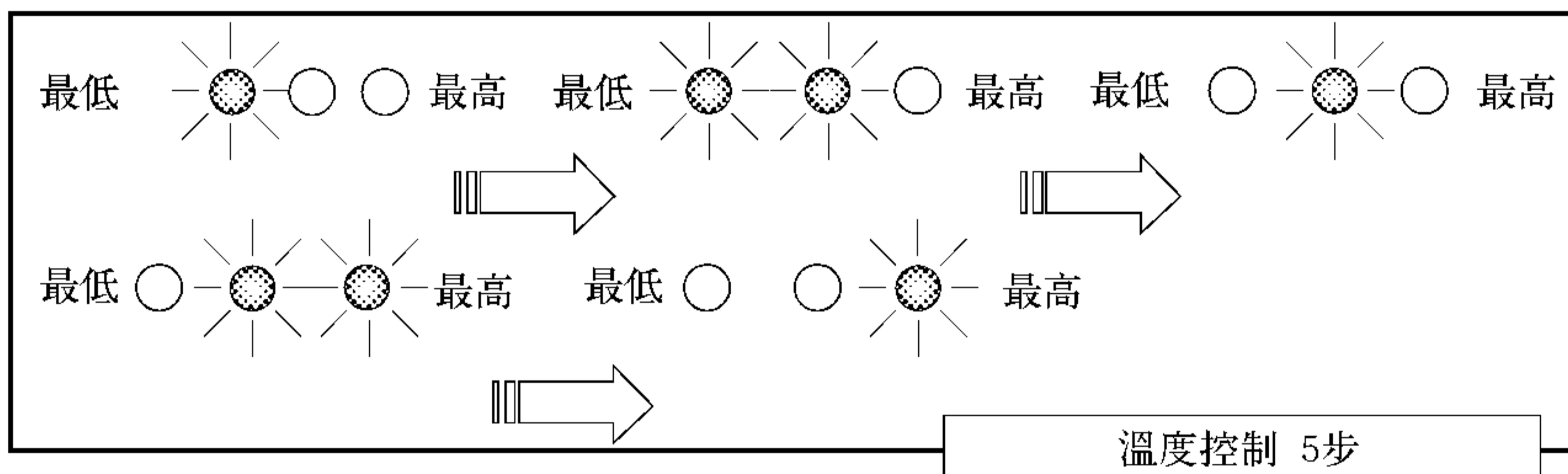
冷藏室溫度控制按鈕的默認設置為“正常”。

可以用‘冷藏室溫度控制’設置冷藏室溫度。
一按該按鈕，發光二極管(LED)發出光亮。

隨發光二極管(LED)的光亮從“最低”到“最高”，
冷藏室的溫度升高。

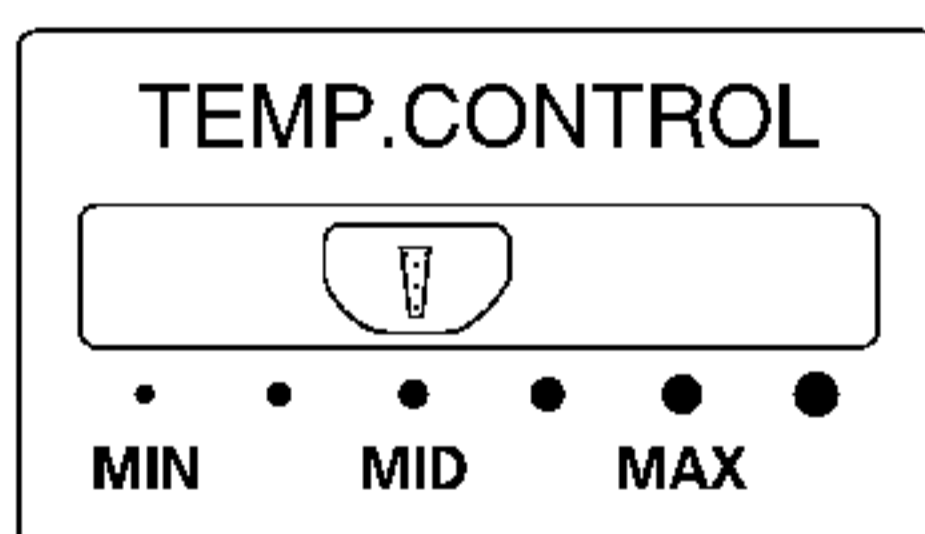
可以選擇五步中所需的設置點(從最低到最高)。

爲了節電，把發光二極管(LED)設置到 最低 的位置。



❑ 凍結室

溫度控制



最低 中 最高

凍結室溫度控制盤的默認設置為‘中’。

要更冷的溫度，調節控制盤到‘最高’，要更暖和的溫度，
調節控制盤到‘最低’位置。

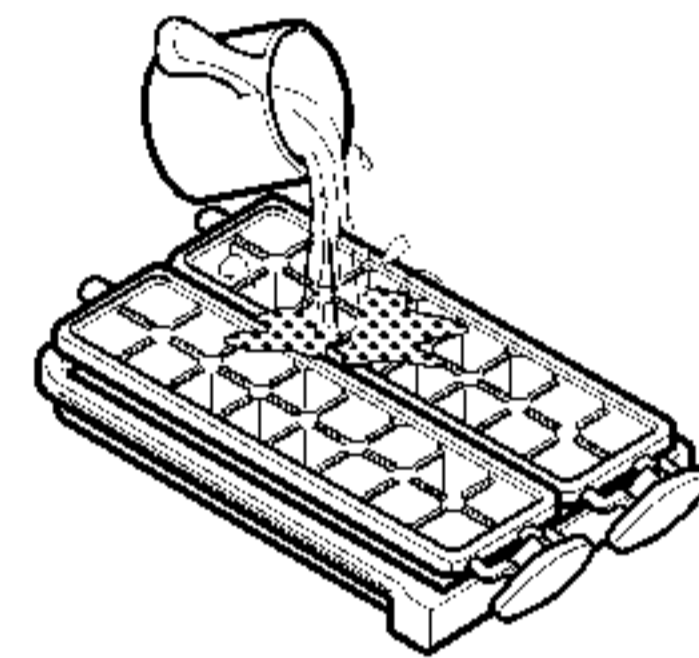
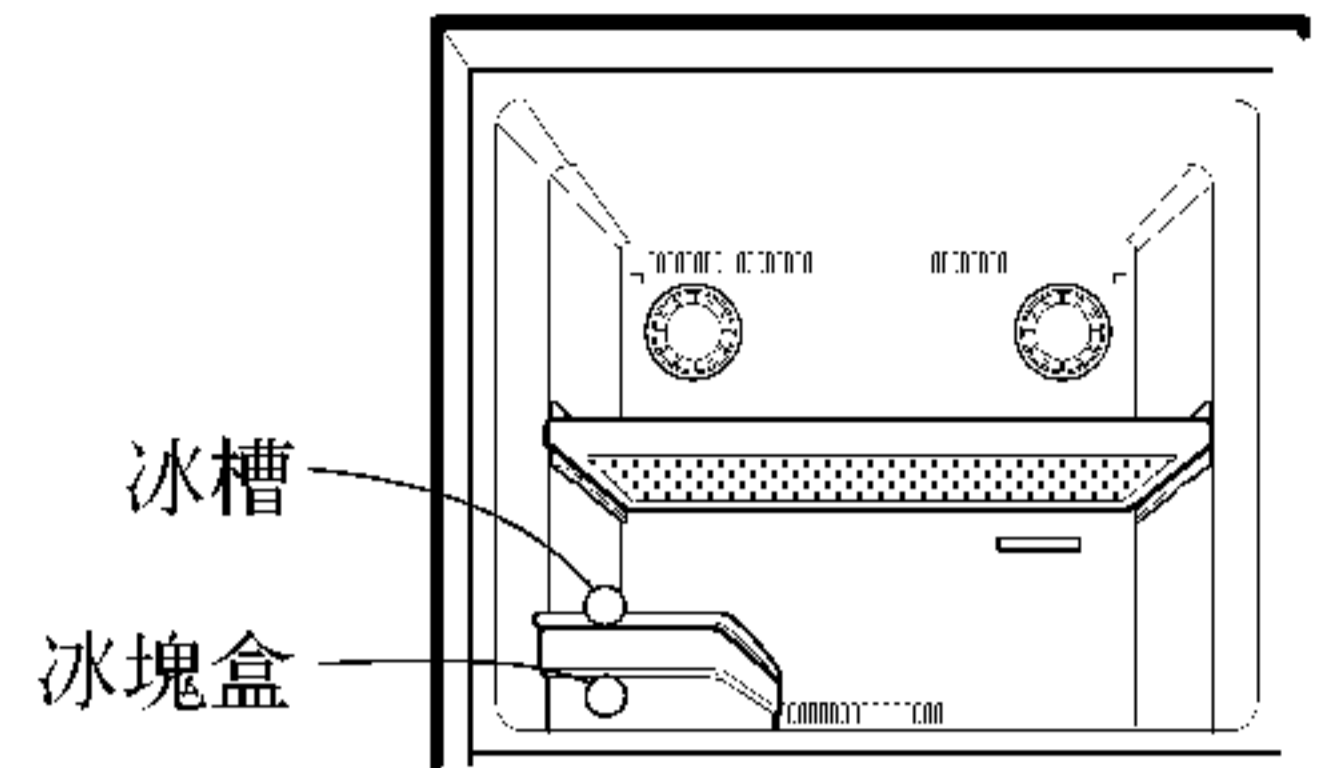
操作

制冰

決定你有何種類型的致冰系統。

普通型

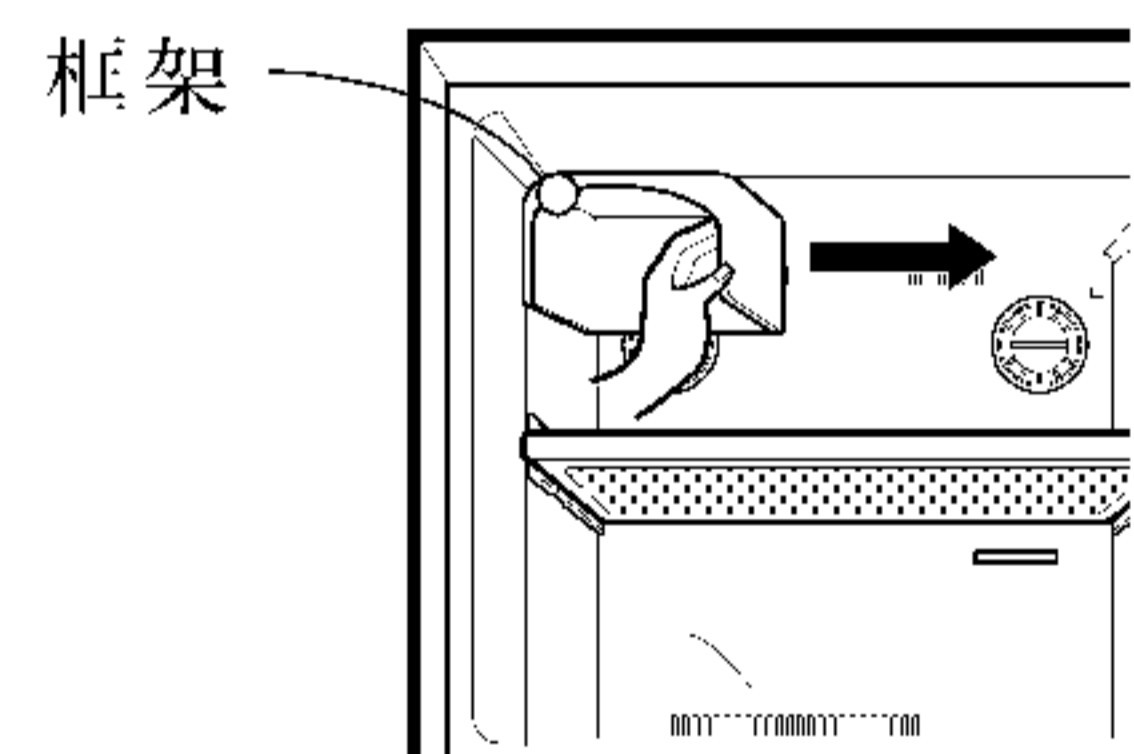
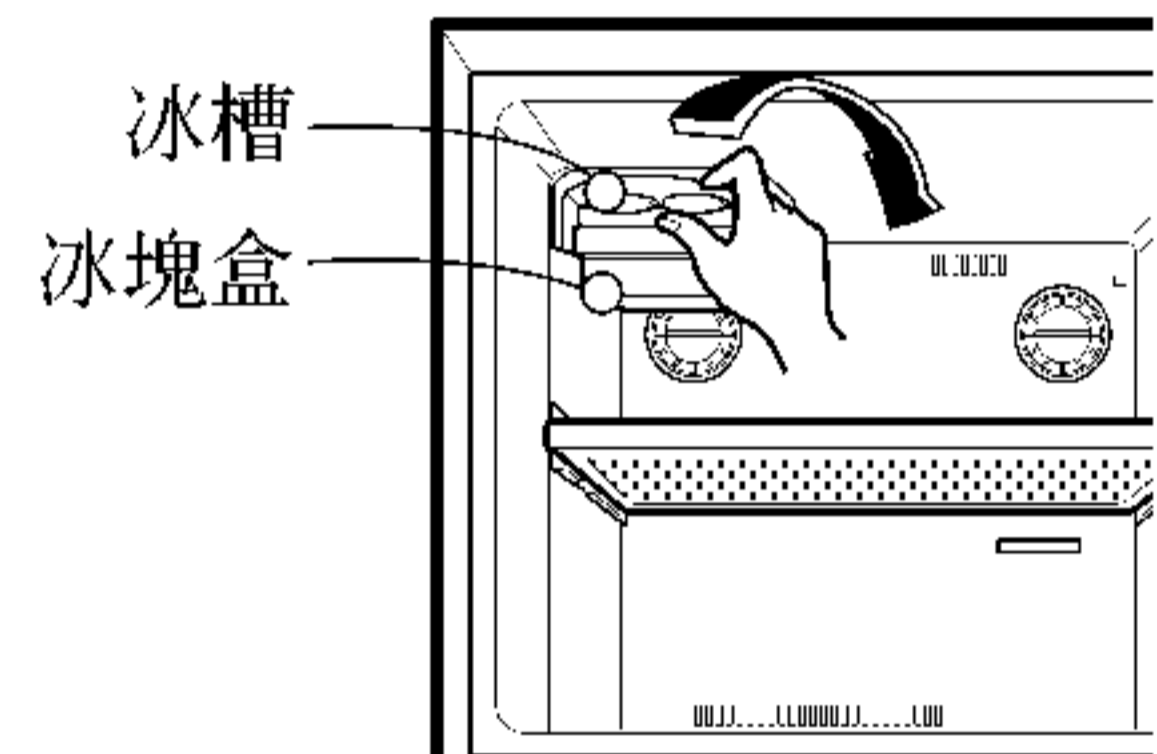
- 制方冰時，把冰槽充滿水並放入冰塊盒。然後把冰塊盒放入凍結室。



- 取方冰時，握住冰槽的兩端輕輕地扭動。

扭冰服務類型服務類型

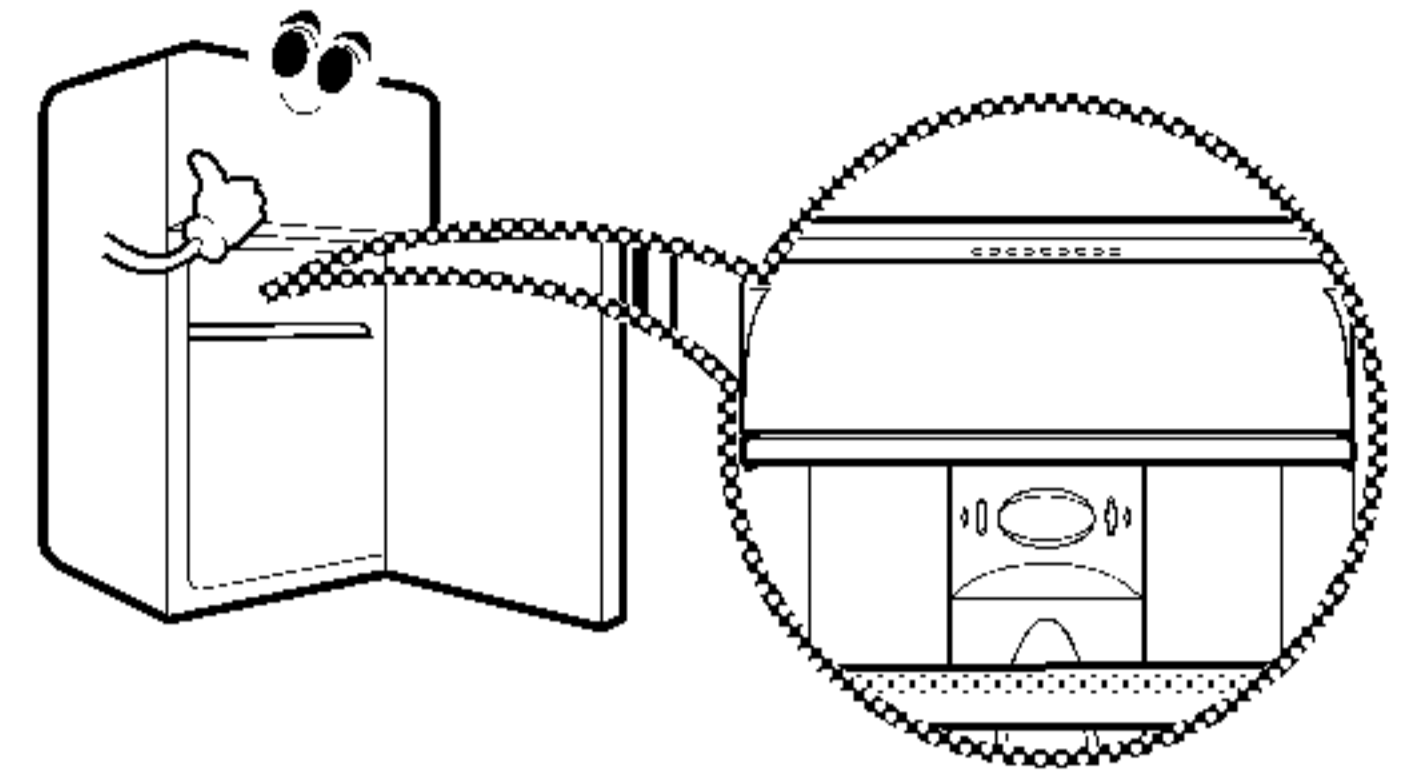
- 制方冰時，把冰槽充滿水並把它放到其位置。
- 要取冰時，握住冰槽的柄並輕輕地轉動。那麼，冰塊就掉到冰塊盒里。
- 可以移去扭冰服務使凍結室更大。
- 先取出冰槽和冰塊盒然後往右拉出框架。



操作

冰溫室

當門打開時，熱空氣並不影響新鮮的食物。
可以在裡面保持食物新鮮。



解凍

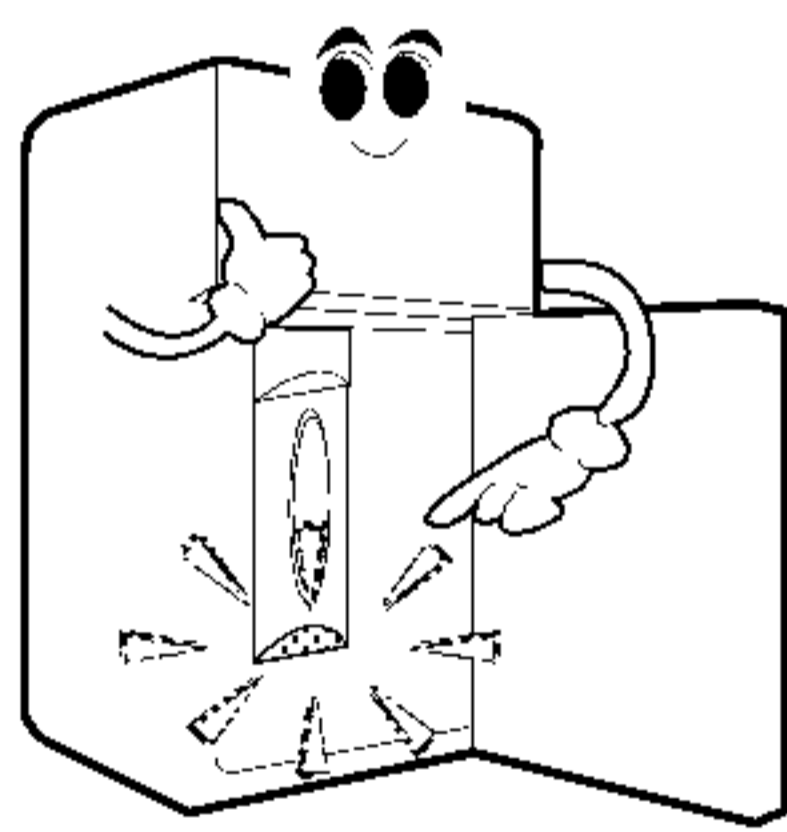
解凍自動進行。
解凍水流到處在冰箱底部後邊的蒸發槽裡並自動蒸發。

除臭器(可選)

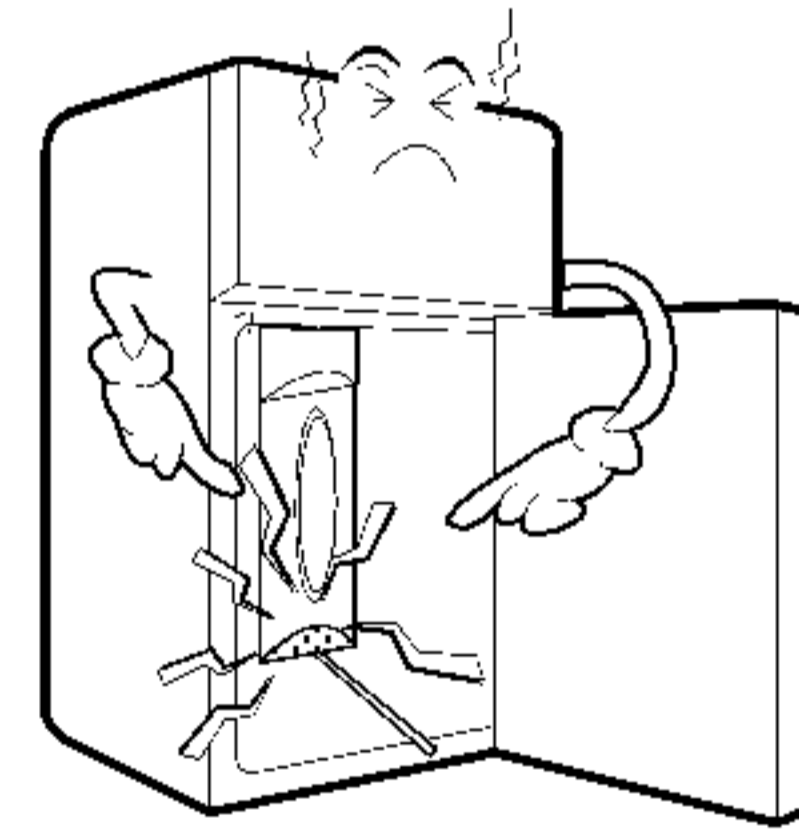
使用催化劑保證了除臭性能。
在新鮮食物閣室裡的不愉快氣味被除去而無害于人和食物。

如何使用

因為催化劑處在新鮮食物儲藏室冷空氣出口處便於空氣循環，沒必要去接觸。
勿用尖銳的尖頭去刺冷空氣出口因為除臭劑可能受損。
儲藏有強烈氣味的食品時，把它包裝或儲藏到有蓋的容器裡，因為氣味可能被其它食物吸收。



催化劑



有關食物保存的建議

保存食物

- 在冷藏室保存新鮮的食物。
食物是如何凍結和融化在保持食品新鮮和味道上是一個很重要的因素。
- 不要保存在低溫容易變壞的食物，比如香蕉，菠蘿和甜瓜。
- 在保存前讓熱食物先冷卻。
把熱食物放入冰箱會弄壞其它食物並增加電費。
- 保存時用乙烯包裝膜包住食物或保存在有蓋的容器內。
這可以防止水份蒸發幫助保持食品的味道和營養。
- 不要讓食物堵住空氣孔。
冷空氣的穩定循環可以讓冰箱的溫度保持均勻。
- 不要經常打開門。門打開熱空氣進入冰箱導致溫度升高。

凍結室

- 不要在凍結室儲藏瓶子 - 結冰時它們會破了。
- 不要把已經融化的食物再次冷凍。這損壞味道和營養。
- 長時間保存凍結食物比如冰淇淋時，不要把它放在門架上，把它放到凍結室的擱架上。
- 避免在凍結室擱架的底部附近儲藏任何食物以保持空氣有效流通。

冷藏室

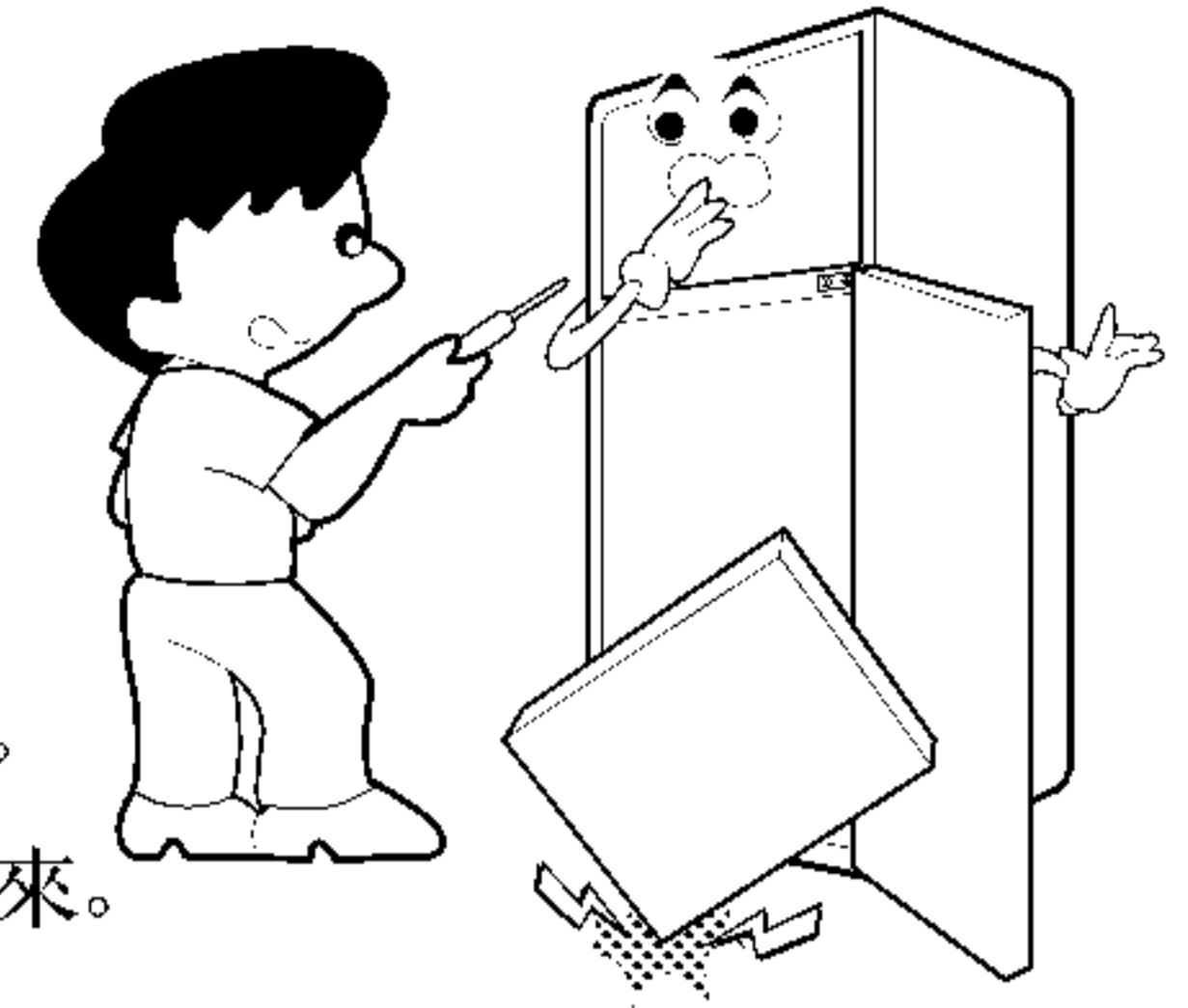
- 避免把潮濕食物放到冷藏室擱架的內部深處，它可能由於與冷空氣直接接觸而凍結。
- 在貯藏前總是先弄乾淨食物，蔬菜和水果應該洗淨和擦乾，而且包裝食品應該擦乾淨，以免玷污旁邊食物。
- 在雞蛋保存架上保存雞蛋時，確保雞蛋是新鮮的，而且總是把它們保存在右上部，這可以讓它們更長時間保存新鮮。

可轉換的門

-轉換門可隨意選擇

預防措施

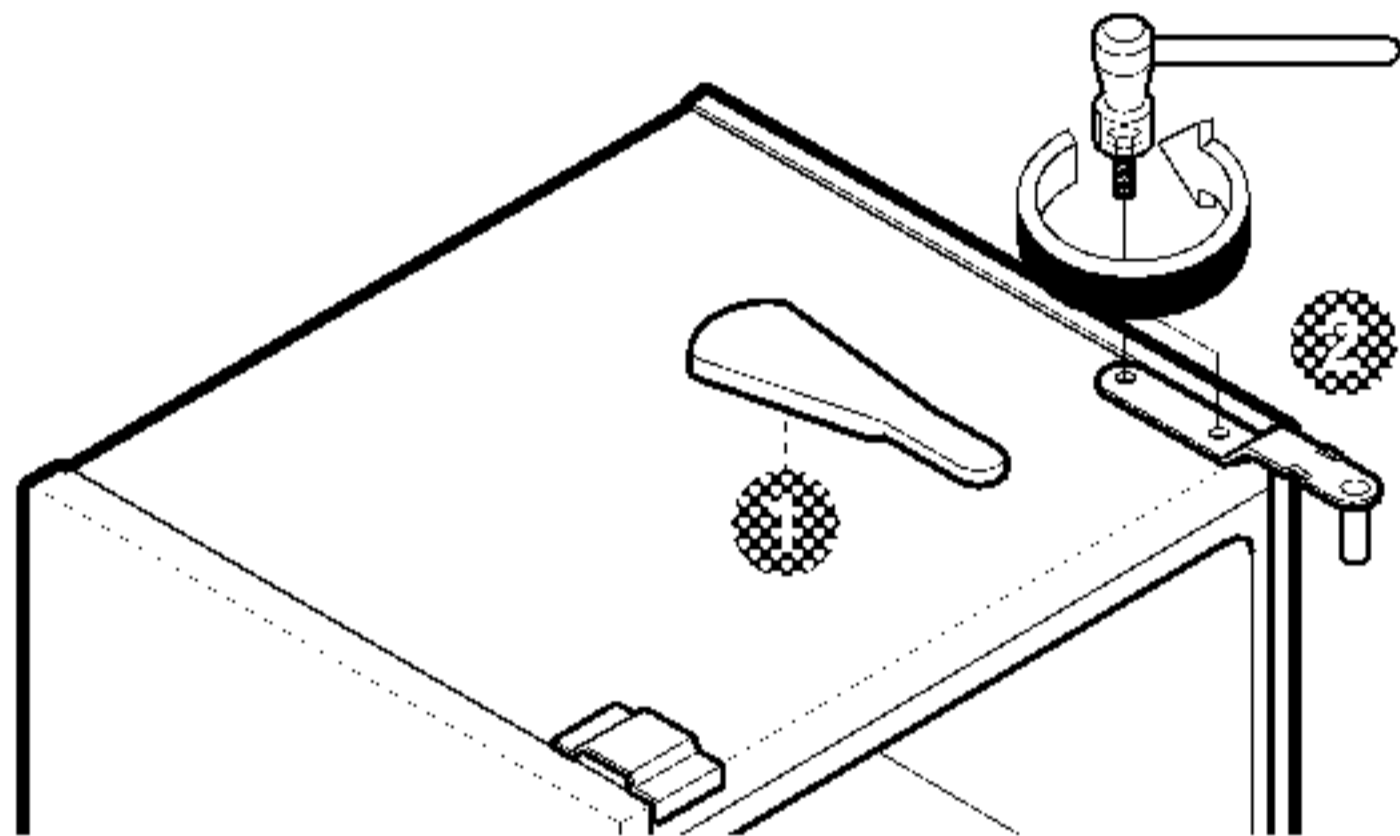
1. 根据位置需要或用戶愛好門可以轉換。
2. 在門轉換前，首先應該取出食物和不是固定在冰箱上的附件(擱架，槽，箱等)。
3. 用菲利普螺絲刀，螺絲刀，轉距扳手，或扳手固定或取下螺栓。
4. 在拆卸或裝配下部鉸鏈和可調螺絲組件時當心別讓冰箱倒塌下來。
5. 在操作時勿放倒冰箱，這會導致故障或損壞。
6. 拆卸或更換門時當心勿讓它掉落。



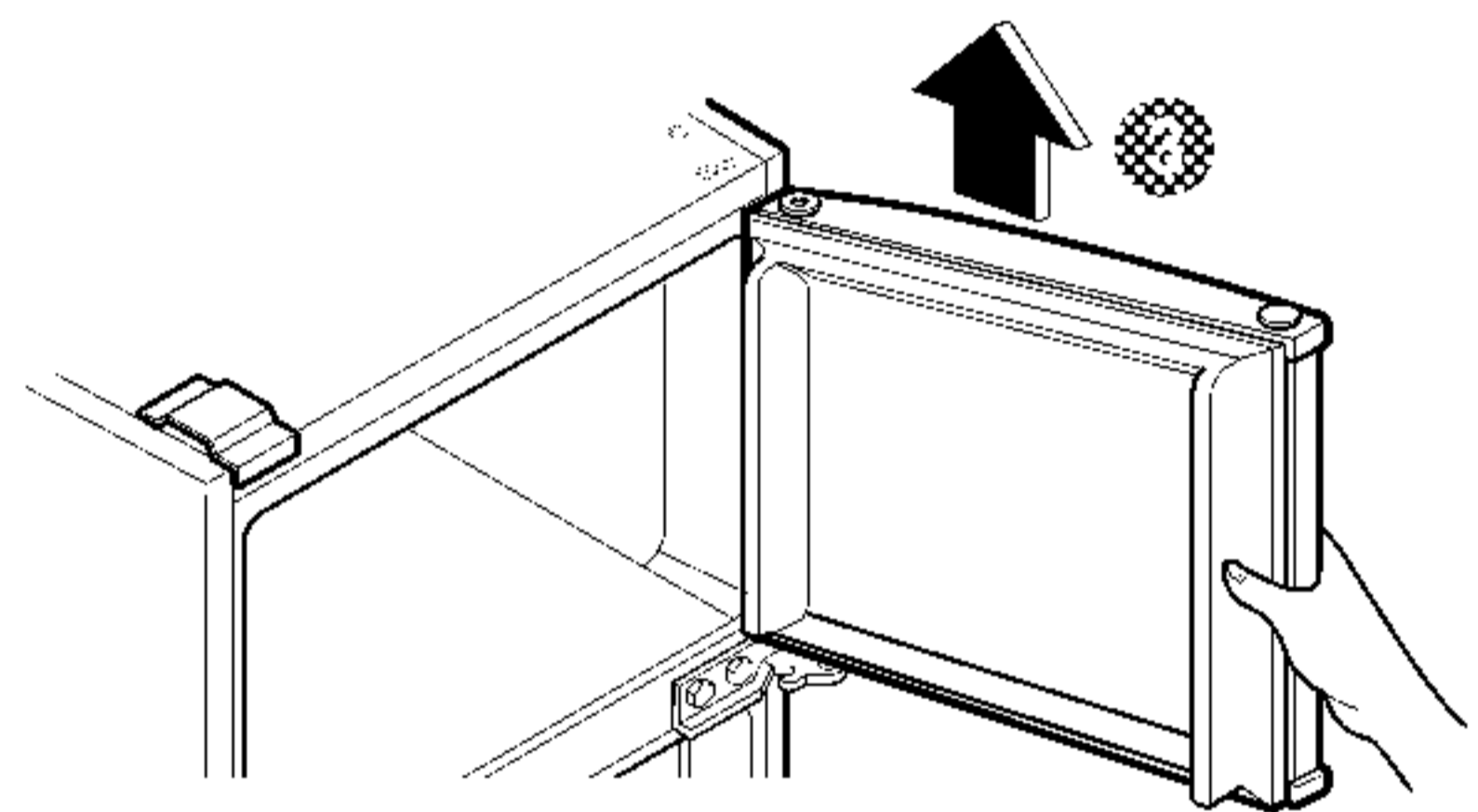
怎樣轉換門

(從左開類型轉換為右開類型時)

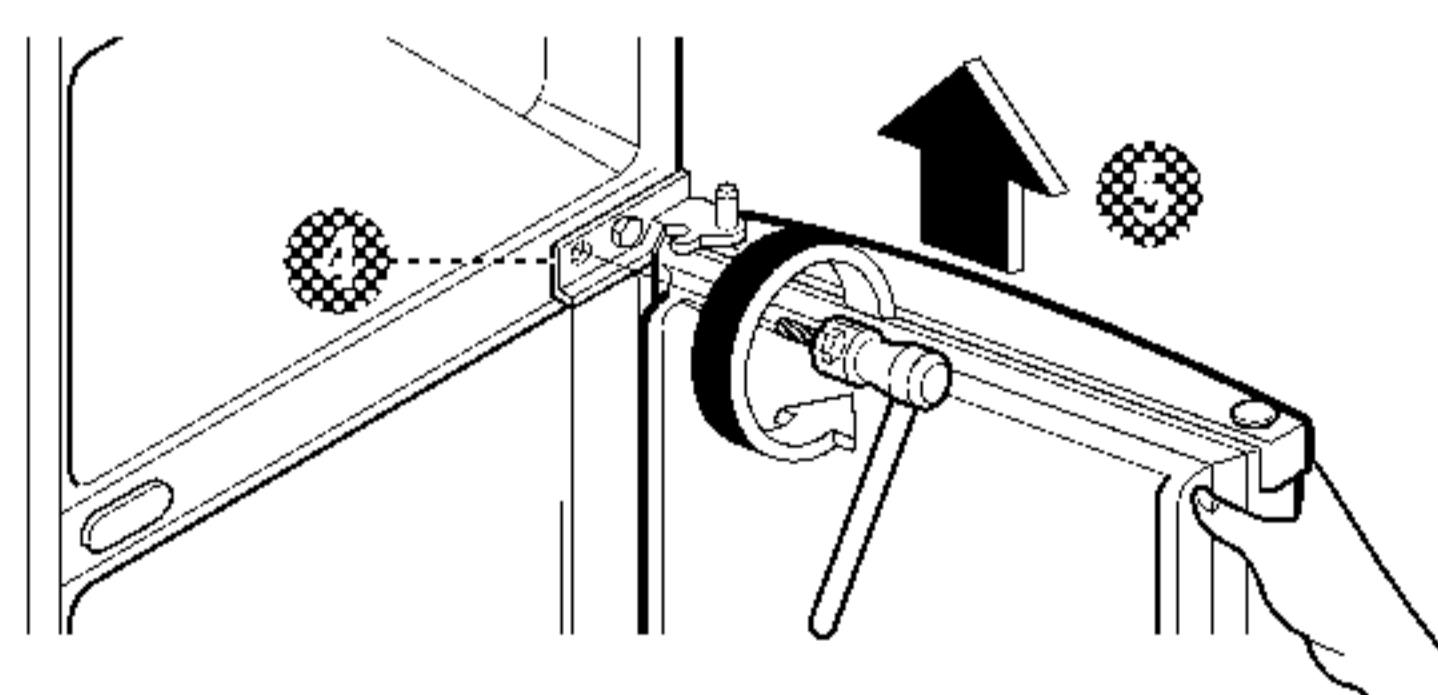
1 拆下蓋①和上方鉸鏈②。



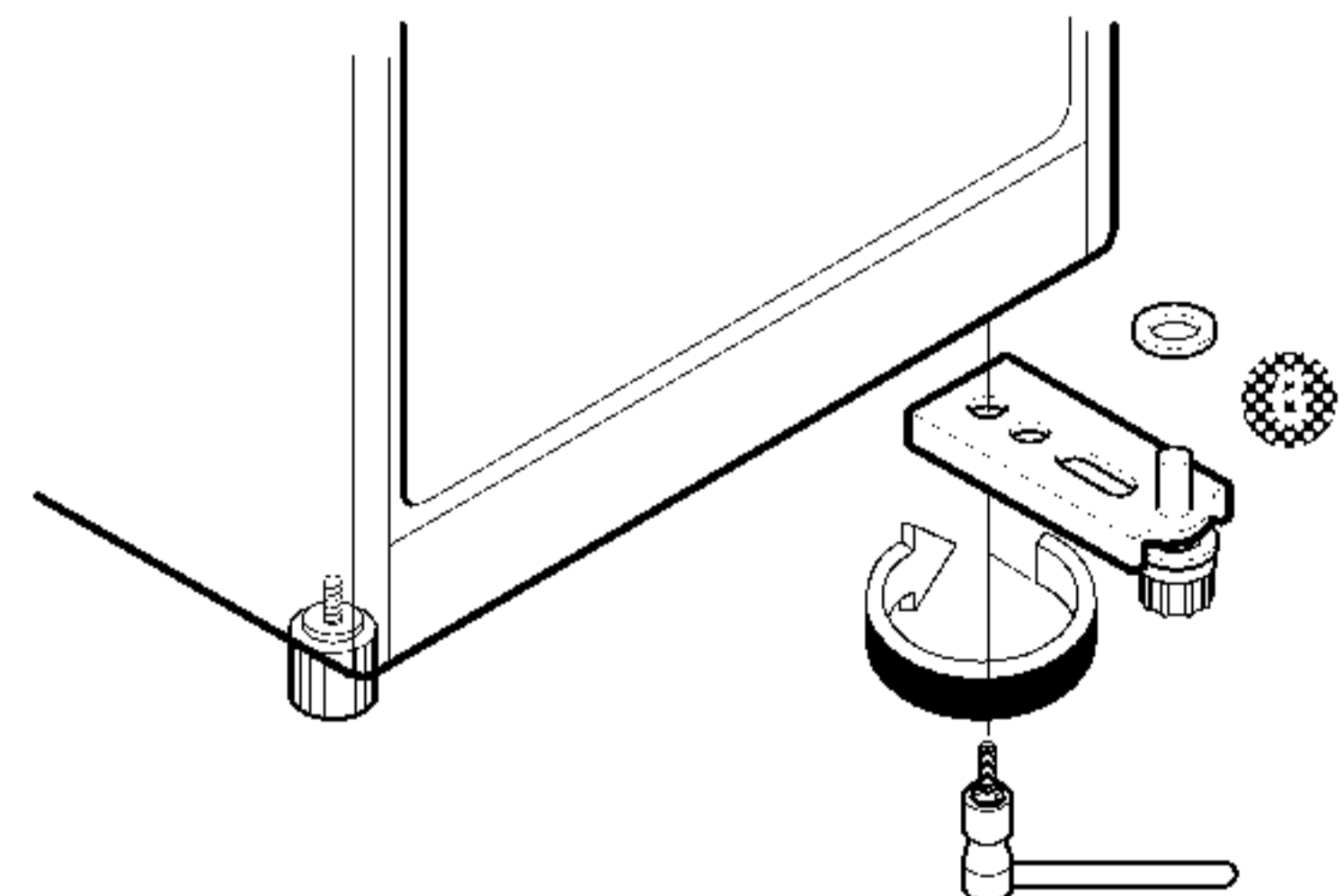
2 拆下凍結室的門③。



3 拆下中心鉸鏈④和冷藏室的門⑤。

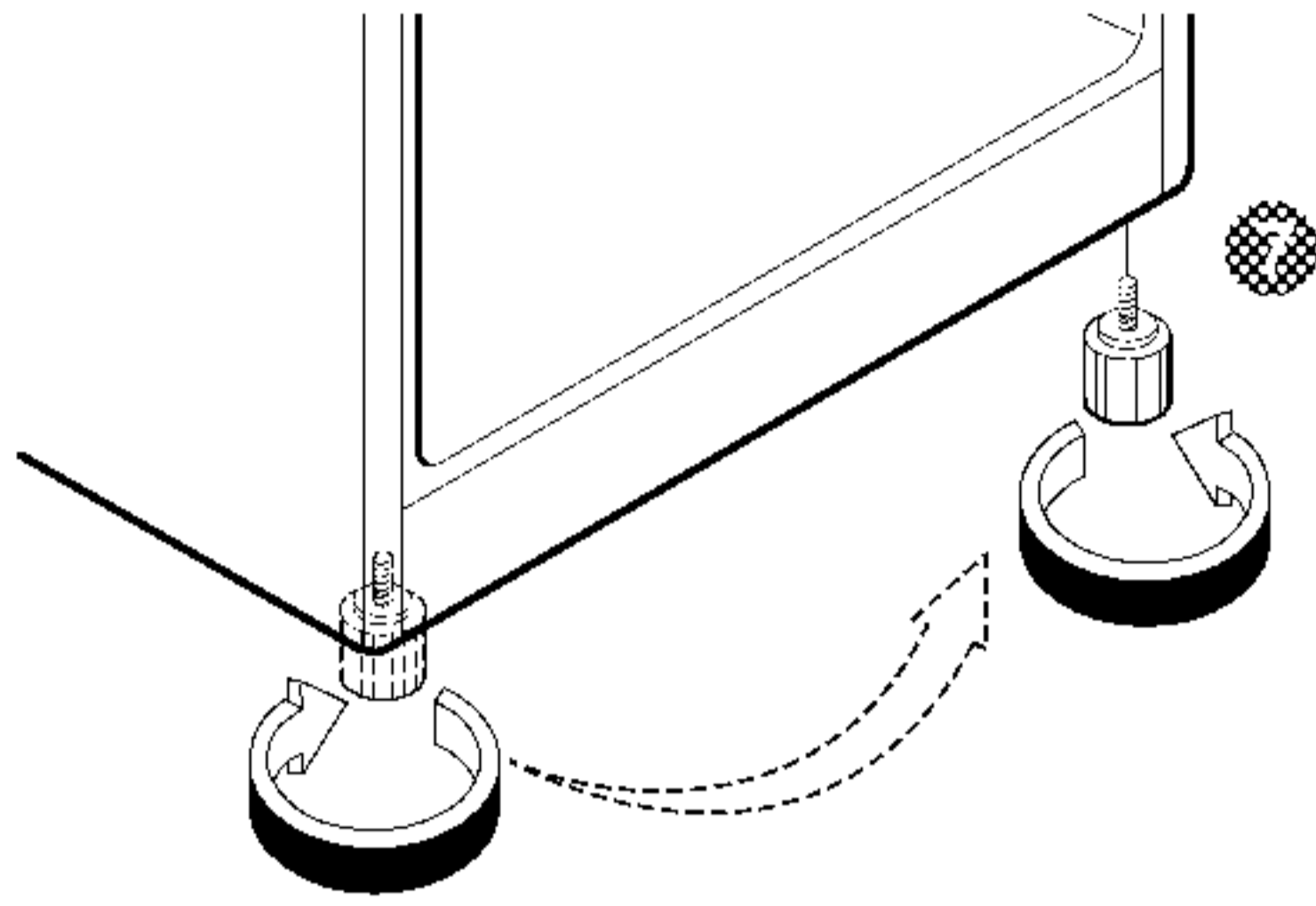


4 拆下下部鉸鏈⑥。

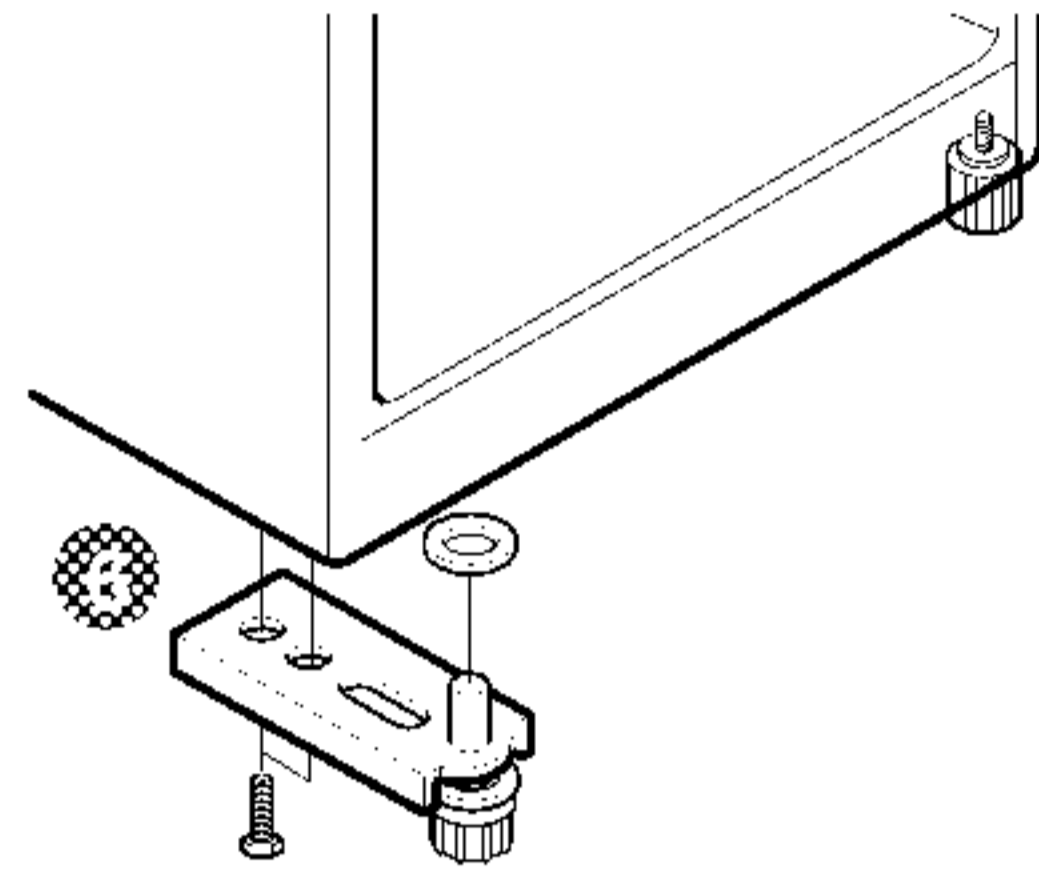


可轉換的門

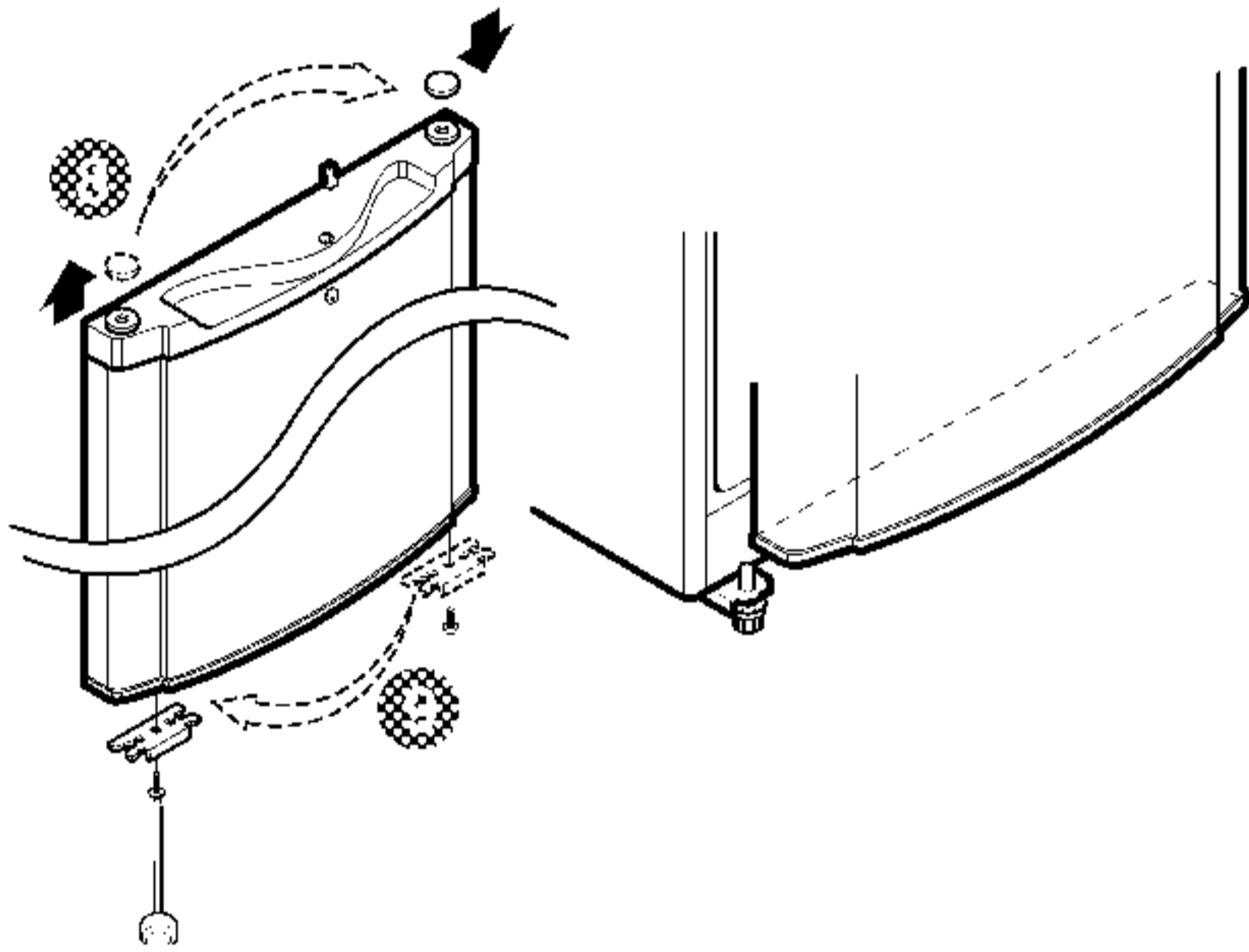
5 轉換可調螺絲組件的位置 7。



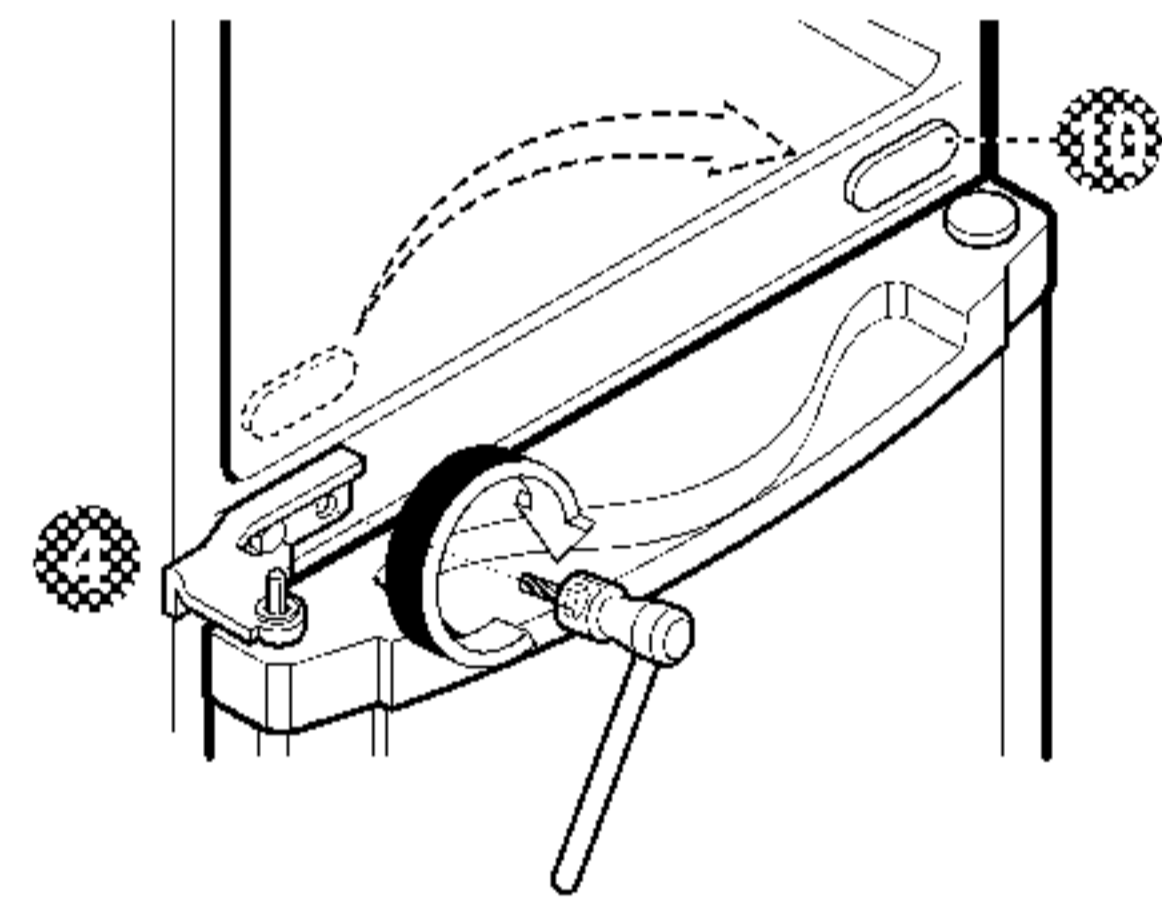
6 安裝下部鉸鏈 6。



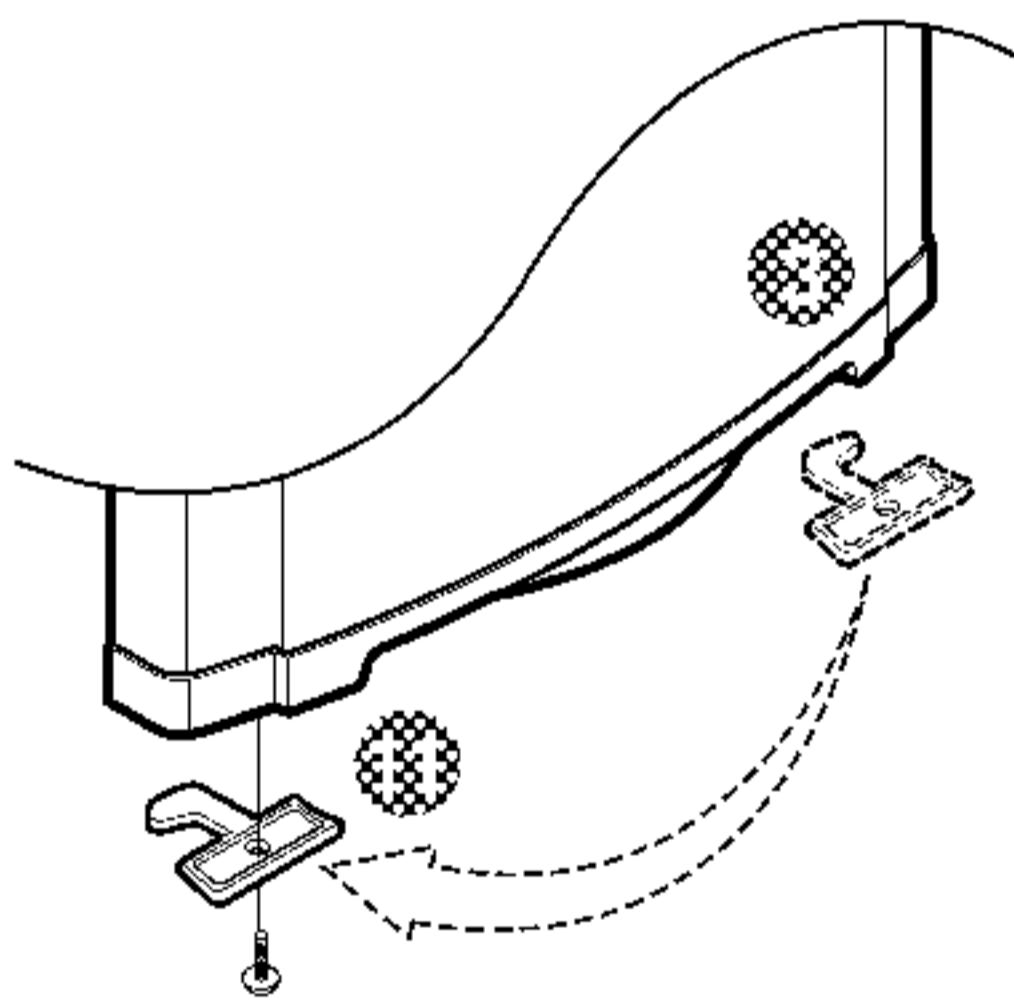
7 移動蓋和托架到冰箱門的對側。



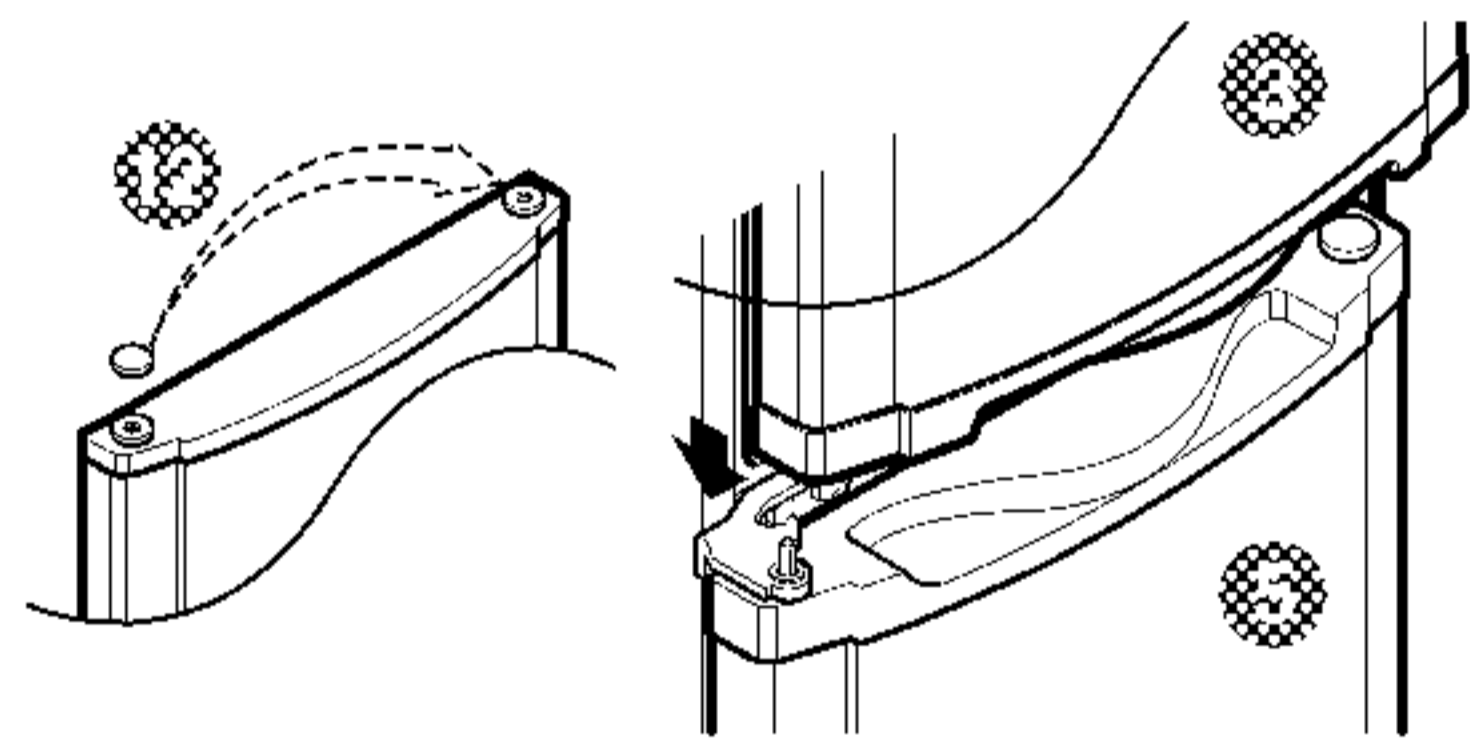
8 移動蓋到對側并安裝中心鉸鏈。



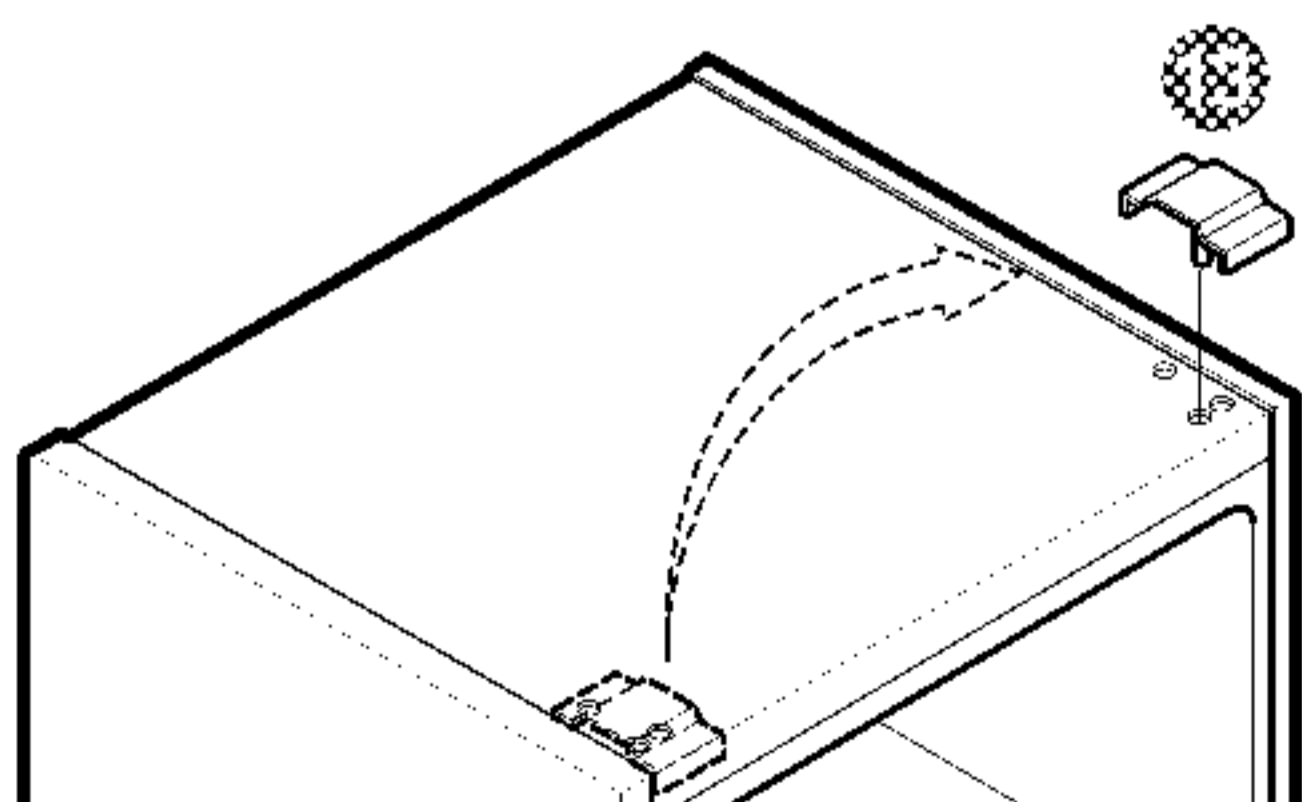
9 在對應側安裝門塞。



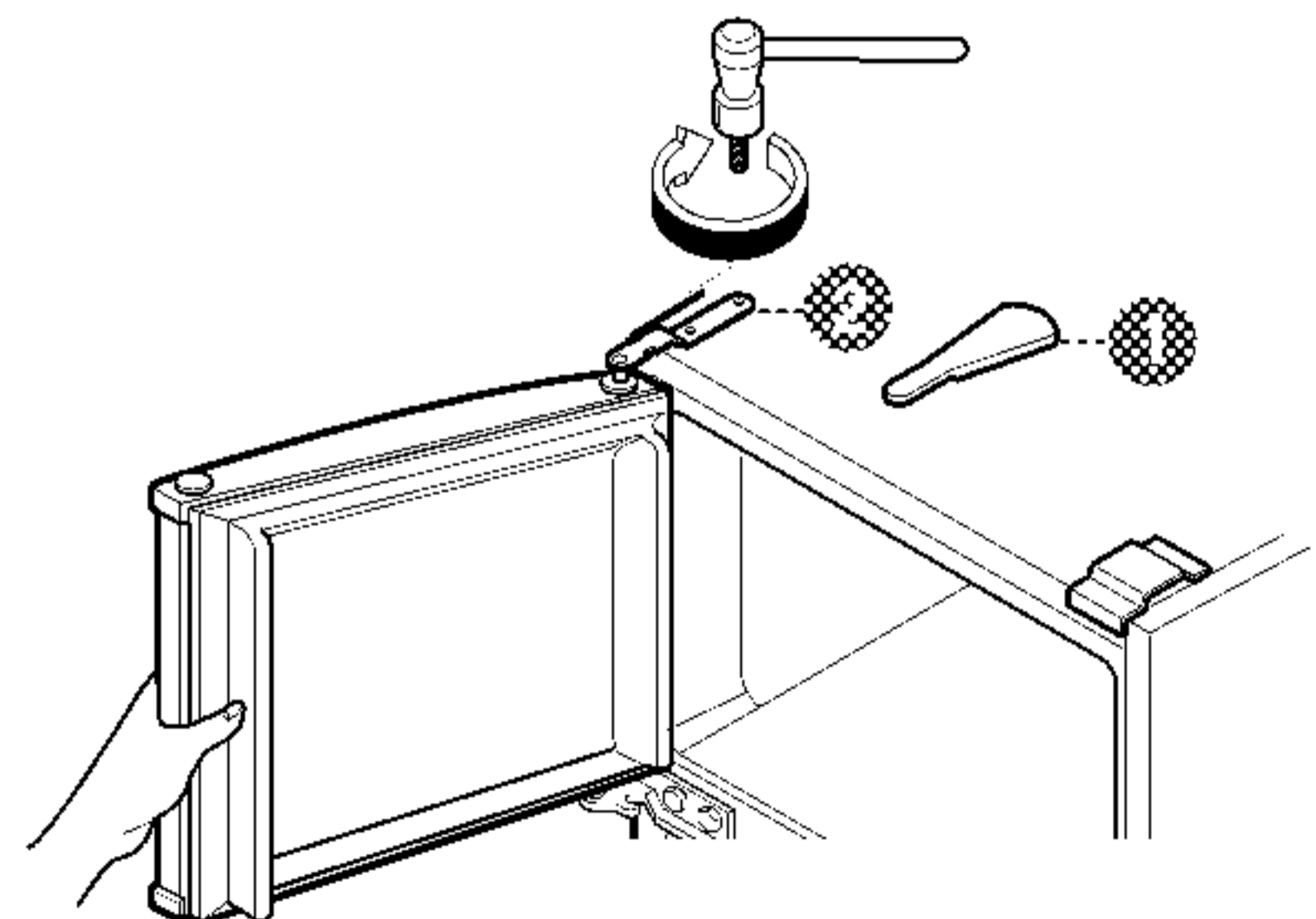
10 移動蓋到凍結室門的對側。



11 轉換上部鉸鏈插銷的位置。



12 安裝上部鉸鏈並更換蓋。



清潔

保持冰箱清潔防止異味這很重要。撒出的食物應該立即擦去，否則沉積在那並，它可能酸化昇玷污塑料表面。

絕對不要在任何表面使用金屬洗滌墊，刷子，粗的研磨清潔器或強鹼溶液。

在清潔前，請記住潮濕的物體將沾或吸附到極冷的表面上。不要用潮濕的手去碰凍結的表面。

外部 - 用溫和的肥皂或洗滌劑的溫熱溶液清洗冰箱上牢固的污點。用乾淨的濕布擦，然後乾燥。

內部 - 建議定期地清潔冰箱的內部和內部部件。假如你擁有的是自動解凍的沒有凍結型冰箱，在整個清潔處理過程中把兩個門都打開。切斷電源昇取出食物和所有擱架和儲藏槽等。

用發酵蘇打溶液洗各個室。淋洗并乾燥。

內部部件 - 用發酵蘇打溶液或溫和的洗滌劑和溫水洗滌擱架，門架，儲藏槽和磁性門密封墊等。淋洗昇乾燥。

警告

電子部件(燈，開關，控制按鈕等)的附近清潔處理前，務必從牆上插座上拔下電源線。用海綿或布擦去多余的水份防止水或液體進入電子部件造成觸電。不要使用可燃或有毒的清潔液。

一般信息

休假時

在普通的休假期間，讓冰箱運行着可能會更好。把可以凍結的物品放到凍結室可以保存更長久。在你打算離開一段較長的時間時，取出所有食物，切斷電源，徹底地清洗內部並讓門開着以防產生異味。

電力故障時

大部份的電力故障可以在一兩個小時內恢復，這不會影響冰箱的溫度。但是，在停電時應該減少開門的次數。在長時間的停電期間，在冷凍包裝的上部放一塊乾冰。

移動時：

取出或牢固地捆住冰箱內的所有松散部件。為防止損壞水平調節螺旋，把它們轉回平。

抗-冷凝管

冰箱殼的外壁有時會變熱，尤其是在剛安裝後。請別驚慌。這是由於抗冷凝管，它在抽熱致冷劑預防外壁“發汗”的緣故。

干冰警告

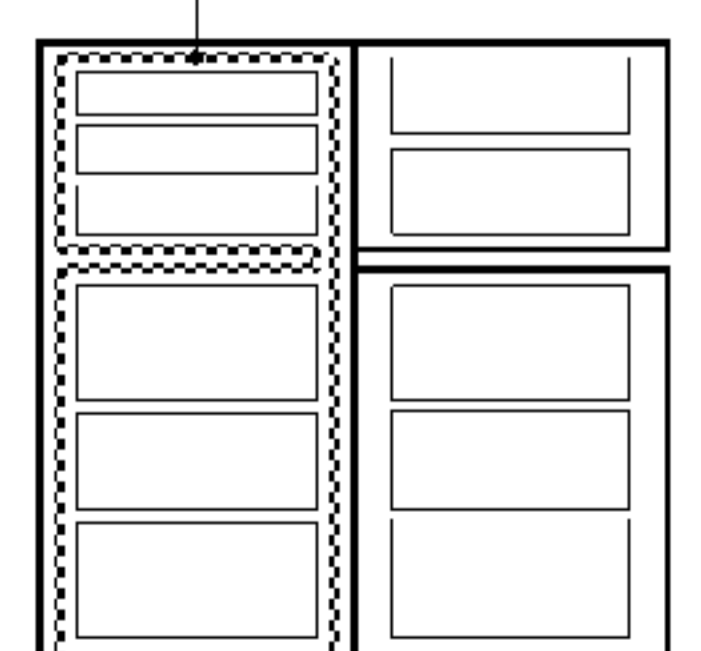
使用干冰時，提供足夠的通風。

干冰為凍結的二氧化碳(CO₂)。

它揮發時，可以更換氧氣造成眩暈，頭輕，失去知覺，和窒息死亡。

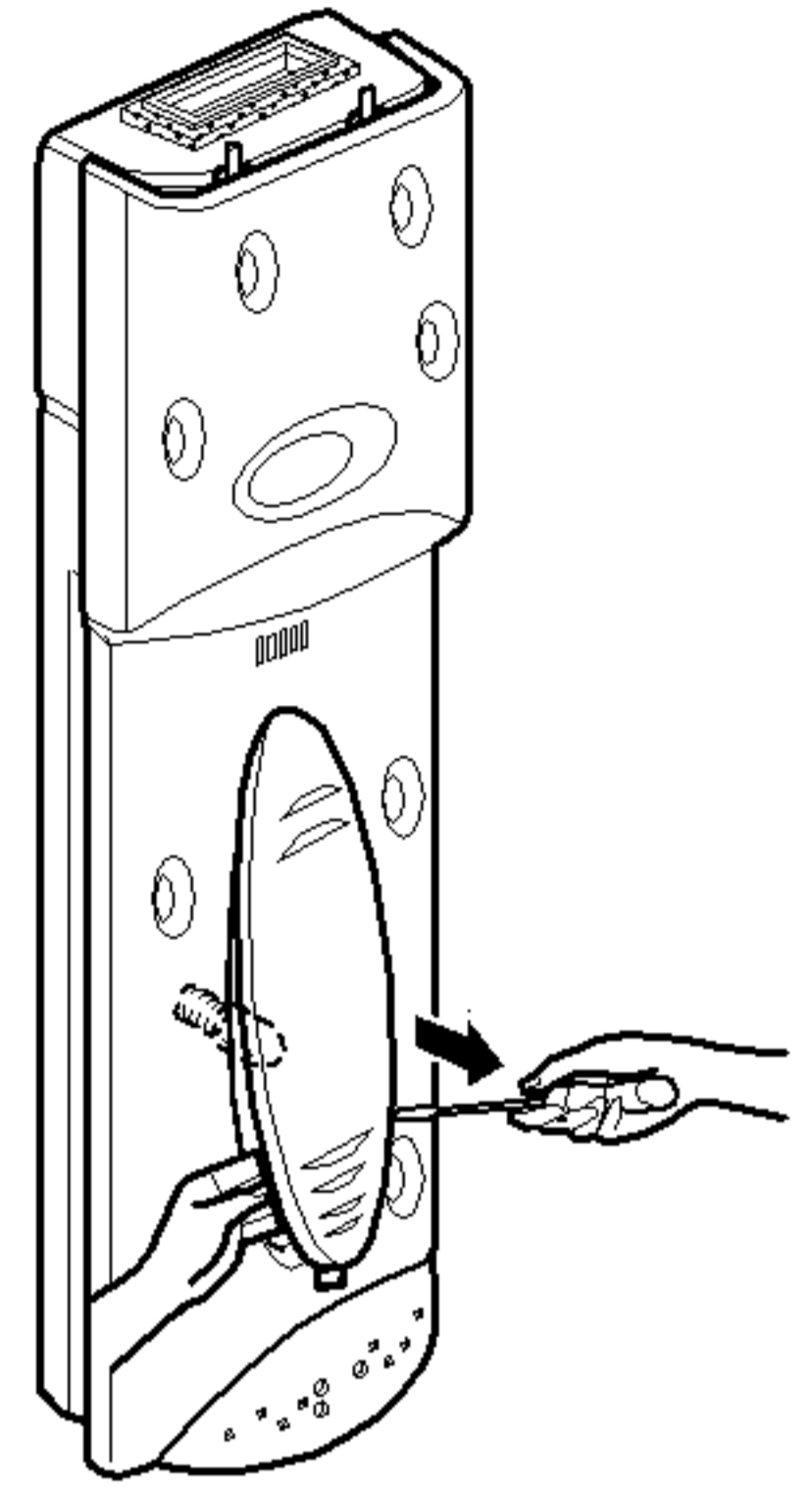
打開窗戶並勿吸入其揮發氣體。

抗-冷凝管



燈的更換

1. 從電源插座上拔下插頭。
2. 取出冰箱攔架。
3. 把有槽的螺絲刀插入燈蓋下的其中一個孔並往前拉出，取下燈蓋。
4. 逆時針方向旋轉燈。
5. 按拆卸的相反順序安裝。更換的燈泡必須與原來的燈規格相同。



重要警告

勿使用延長電源線

使用本設備到一個獨立的電路。
就是說，在該電路裡該插座為唯一的插座。
電路超載會造成低電壓，故障，可能對設備造成損壞和低的致冷性能。

取及方便的電源插頭

電冰箱-凍結機應該放置在意外事故發生時電源插頭易于快速拔下的地方。

電源線的更換

假如冰箱的電源線受損，應該由生產廠家或類似的技術合格人員更換，以防傷害。

有關接地(地線)

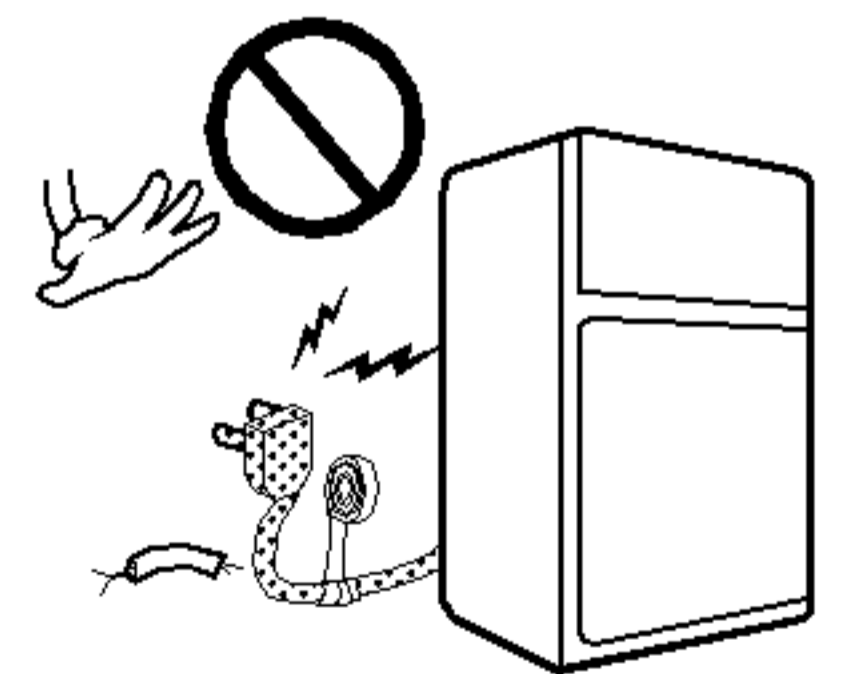
在發生電路短路時，接地(地線)為電流提供流動電線可以減少電擊的危險。

為防止可能的電擊，本設備必須接地。

接地插頭使用不正當會導致電擊。
假如不能充份地理解接地說明，或對設備是否正確地接地有疑問時，請向合格的電工或維修人員咨詢。

請勿更改或延長電線的長度

此舉會造成電極或火災。



非常危險的誘惑

空冰箱對小孩可能是非常危險的誘惑。
從不用的冰箱上卸下密封墊，門門，蓋或整個門，或採取一些其它措施使它不會造成傷害。

本設備必須接地。
別等待！現在接地！

勿在冰箱內貯藏易燃，爆炸或化學物品。

請求維修前

請求維修經常可以避免！

假如感覺冰箱運行不正常，首先檢查這些可能的原因：

問題	可能原因
冰箱不運行。	<ul style="list-style-type: none">• 房內保險絲是否燒毀或電路斷路器是否跳閘？• 電源插頭是否已從牆上插座拔下或松開？
冷藏室或凍結室溫度太高。	<ul style="list-style-type: none">• 溫度控制沒有設到恰當的位置。• 冰箱放置得太靠近牆壁或熱源。• 熱天氣-門經常打開。• 門長時間地開着。• 在冰箱內放置了太多的食物。
異常噪音	<ul style="list-style-type: none">• 冰箱安裝在不結實或不平整的地方或水平螺旋需要調整。• 不必要的物體放置在冰箱的後部。
冰箱有異味	<ul style="list-style-type: none">• 有強烈氣味的食物應該緊緊地蓋住或包裝好。• 內部需要清潔處理。
水珠在冰箱外表面上形成	<ul style="list-style-type: none">• 在高濕度期間這並不異常。• 門可能半開着。

