



SXS REFRIGERATOR

User's Guide

Please read this guide thoroughly before operating and keep it handy for reference at all times.

SXS KJØLESKAP

Bruksanvisning

Vennligst les denne bruksanvisningen nøye og sørg for den bestandig er tilgjengelig som referanse.

SXS KYLSKÅP

Användarhandbok

Läs igenom denna användarhandbok innan du börjar använda kylen/frysen och spara den sedan för att kunna ta fram den vid behov.

SXS JÄÄKAAPPI

Käyttöopas

Lue tämä opas kokonaan ennen käyttöä ja säilytä se aina niin, että saat sen helposti esille tarvitessasi tietoja.

SXS KOMBISKAB

Brugervejledning

Læs venligst vejledningen grundigt, inden kombiskabet tages i brug, og gem den til fremtidig reference.

Sisällysluettelo

Esittely	Merkinnät _____	115
	Tärkeitä turvatietoja _____	115
	Osien nimitykset _____	117
Asennus	Oikea paikka _____	118
	Oven irrotus _____	119
	Ovien asennus takaisin _____	120
	Tulovesiletkun asennus _____	120
	Korkeuden säätö _____	121
Käyttö	Aloitus _____	122
	Lämpötilojen ja toimintojen säädöt _____ (Annostelija / Jääpala-automaatti)	122
	Virvokeosasto (Ei ole kaikissa malleissa) _____	127
	Hyllyt (Ei ole kaikissa malleissa) _____	128
	Viiniteline (Ei ole kaikissa malleissa) _____	128
	Munakotelo (Ei ole kaikissa malleissa) _____	128
	Vihanneslaatikon kosteuden säätö _____	129
	Muutos vihannes- tai lihalaatikoksi (Ei ole kaikissa malleissa) _____	129
	Hajunpoistaja (Ei ole kaikissa malleissa) _____	129
	Miracle Zone -lämpötilan muutoslokero (Ei ole kaikissa malleissa) _____	130
	Lämpötilan muutos Miracle Zone -lokerossa (Ei ole kaikissa malleissa) _____	130
	Miracle Zone (Ei ole kaikissa malleissa) _____	130
	Elintarvikkeiden säilytysohjeita	Elintarvikkeiden paikat _____
Elintarvikkeiden säilytys _____		132
Hoito ja huolto	Osien irrotus _____	133
	Yleisiä tietoja _____	135
	Puhdistus _____	135
	Vianetsintä _____	136

Merkinnot

Tämän yksikön malli- ja sarjanumerot ovat jääkaappiyksikössä joko sisäkuoressa tai jääkaappiosaston takana. Numerot ovat yksilöllisiä tälle yksikölle, eikä niitä käytetä muissa yksiköissä. Sinun tulisi kirjoittaa muistiin alla pyydetyt tiedot ja pitää ne tallessa pysyvinä tietoina hankinnastasi. Kirjoita tiedot tähän.

Ostopäivä : _____
 Laitteen myyjä : _____
 Myyjän osoite : _____
 Myyjän puhelinnumero : _____
 Mallinumero : _____
 Sarjanumero : _____

Tärkeitä turvatietoja

Ennen käyttöä tämä jääkaappi täytyy asentaa oikein ja sijoittaa tässä oppaassa annettujen ohjeiden mukaisesti.

Älä koskaan irrota jääkaappisi verkkojohtoa pistorasiasta vetämällä johdosta. Tartu aina tiukasti kiinni pistokkeeseen ja vedä se suoraan ulos pistorasiasta.

Siirtäessäsi laitetta irti seinästä varo vetämästä sitä verkkojohdon yli tai vaurioittamasta sitä millään tavalla.

Kun jääkaappisi on toiminnassa, älä kosketa pakastinosaston kylmiä pintoja erityisesti kostein tai märin käsin. Iho saattaa tarttua kiinni erittäin kylmiin pintoihin.

Irrota verkkojohto pistorasiasta puhdistaessasi laitetta tai muita toimenpiteitä varten. Älä koskaan koske verkkojohtoon märin käsin, koska saatat saada sähköiskun tai muita vammoja.

Älä koskaan vaurioita, käsittele, taivuta jyrkästi, vedä tai kierrä verkkojohtoa, koska viallinen verkkojohto voi aiheuttaa tulipalon tai sähköiskun. Se myös kyseenalaistaa laitteen oikean maadoituksen.

Älä koskaan laita lasituotteita pakastimeen, koska sisällön jäätyessä laajeneminen saattaa rikkoa ne.

Älä koskaan laita sormiasi jääpala-automaatin jäälaatikon sisään. Jääpala-automaatin toiminta saattaa vahingoittaa sinua.

Laitetta ei ole tarkoitettu nuorten lapsien tai vaivaisten henkilöiden käytettäväksi ilman valvontaa.

Pikkulapsia tulee valvoa sen varmistamiseksi, etteivät he leiki laitteella.

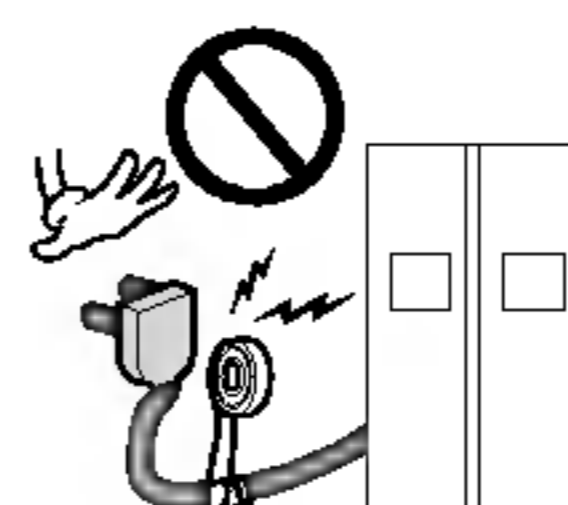
Älä koskaan anna kenenkään kiivetä, istua tai roikkua virvokeosaston ovella. Tällainen toiminta voi vaurioittaa jääkaappia ja jopa kaataa sen aiheuttaen vakavia vammoja.

Mikäli mahdollista liitä jääkaappi omaan pistorasiaansa estääksesi sitä aiheuttamasta yhdessä huoneiston muiden laitteiden tai valaisimien kanssa ylikuormitusta, joka saattaisi johtaa sähkövirran katkeamiseen.

Jääkaappipakastin tulisi sijoittaa niin, että virtapistokkeeseen pääsee käsiksi ja voi irrottaa sen pistorasiasta nopeasti onnettomuuden tapahtuessa.

Jos verkkojohto on vaurioitunut, sen vaihtaminen täytyy antaa valmistajan edustajan tai sen valtuuttaman huoltopisteen tai vastaavasti ammattitaitoisen henkilön tehtäväksi vaarojen välttämiseksi.

Älä muokkaa virtajohtoa tai pidennä sitä.
 ■ Se aiheuttaa sähköiskun tai tulipalon.








**Älä käytä
jatkojohtoa**

**Käsiksi pääsy
virtapistokkeeseen**

**Verkkojohdon
vaihto**

⚠ Varoitus

Varoitus

-  Pidä laitteen ulkokuoren tai sisäisen rakenteen tuuletusaukot vapaina tukoksista.
-  Älä käytä sulattamisen vauhdittamiseen mekaanisia laitteita tai muita kuin valmistajan suosittamia keinoja.
-  Älä vaurioita kylmänesteen kiertopiiriä.
-  Älä käytä laitteen elintarvikkeiden varasto-osastoissa sähkölaitteita, elleivät ne ole valmistajan suosittamaa tyyppiä.
-  Laitteessa käytetty kylmäaine ja eristeen paisutuskaasu edellyttävät hävityksessä erityistoimia. Hävitettäessä laitetta neuvotelkaa huollon tai vastaavasti ammattitaitoisen tahon kanssa.



Tämä laite sisältää kylmäaineena pienen määrän isobutaania (R600a), erittäin luontoystävällistä maakaasua, mutta joka on myös tulenarkaa. Laitetta kuljettaessa ja asennettaessa tulee huolehtia siitä, ettei mikään jääkaapin osa vaurioidu. Putkista ulos ruiskahtava kylmäaine voi syttyä tuleen tai aiheuttaa silmävamman. Havaittaessa vuoto on vältettävä avotulia tai mahdollisia syttymislähteitä sekä tuuletettava useiden minuuttien ajan huonetta, jossa laite on.

Tulenaran kaasuilmasoksen muodostumisen estämiseksi jääkaapin vuodon mahdollisesti sattua riippuu sen huoneen koko, jossa laite saattaa sijaita, käytetyn kylmäaineen määrästä. Huoneessa täytyy olla 1 m² jokaista laitteen sisällä olevaa 8 grammaa R600a-kylmäainetta kohti. Jokaisen laitteen kylmäaineen määrä ilmoitetaan tyyppikilvessä laitteen sisällä. Älä koskaan käynnistä laitetta, jossa on mitään merkkejä viasta. Jos on epäilyksiä, ota yhteys jälleenmyyjään.

Esittely

Varoitus lasten jäämisestä loukkuun

VAARA: On olemassa vaara lasten jäämisestä loukkuun.

Ennen kuin hävität vanhan jääkaappisi tai pakastimesi:

Irrota ovet, mutta jätä hyllyt paikalleen, jolloin lasten kiipeäminen sisään vaikeutuu.

Laitetta ei ole tarkoitettu nuorten lapsien tai vaivaisten henkilöiden käytettäväksi ilman valvontaa.

Pikkulapsia tulee valvoa sen varmistamiseksi, etteivät he leiki laitteella.

Älä säilytä

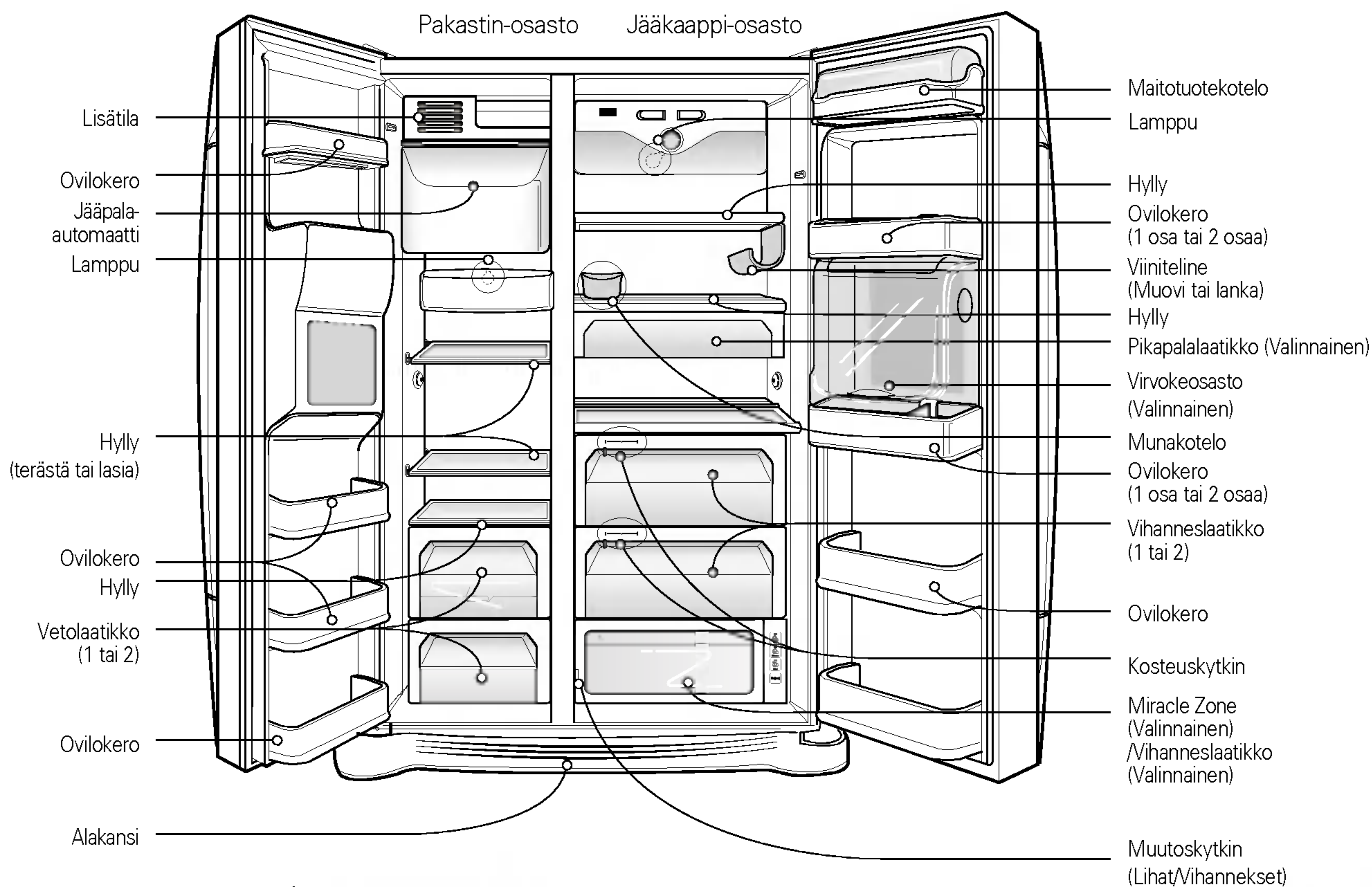
Älä säilytä bensiiniä tai muita syttyviä höyryjä ja nesteitä tämän tai muiden laitteiden lähellä.

Maadoitus

Maadoitus vähentää sähköiskun vaaraa oikosulun esiintyessä, koska sähkövirta pääsee kulkemaan maattolinjan kautta.

Sähköiskun mahdollisuuden estämiseksi tämä laite täytyy maattaa oikein.

Maadoitetun pistokkeen väärä käyttö saattaa aiheuttaa sähköiskun. Neuvottele valtuutetun sähköasentajan kanssa ja varmista, että maatto-ohjeet on ymmärretty oikein tai jos epäilet, että laitetta ei ole maatettu kunnolla.

Osien nimitykset**HUOMAUTUS**

- Jos toteat joidenkin osien puuttuvan yksiköstäsi, ne saattavat olla sellaisia osia, joita on muissa malleissa. (Esim. "Virvokeosasto" ei ole kaikissa malleissa)

Oikea paikka

Valitse hyvä sijainti

1. Sijoita laite sellaiseen paikkaan, jossa sen käyttö on helppoa.
2. Vältä laitteen sijoitusta lähelle lämmönlähteitä, suoraan auringonvaloon tai kosteaan paikkaan.
3. Tehokkaan toiminnan varmistamiseksi ilman tulee päästä kiertämään vapaasti laitteen ympärillä. Jos laite sijoitetaan upotettuun seinätilaan, jättäkää vähintään 30 cm tai enemmän vapaata tilaa laitteen yläpuolelle ja 5 cm tai suurempi etäisyys seiniin. Laite tulisi nostaa 2,5 cm ylös lattiasta erityisesti, jos alla on matto.
4. Tärinän välttämiseksi laitteen tulee seistä vaakatasossa.
5. Älä asenna laitetta alle 5°C lämpötilaan. Se saattaa vaikuttaa suorituskykyyn.



Eliminação do aparelho antigo

Este aparelho contém fluidos (líquido de refrigeração, lubrificante) e é feito de componentes e materiais que são reutilizáveis e/ou recicláveis.

Todos os materiais importantes devem ser enviados para o centro de recolha de materiais para eliminar e podem ser reutilizados após terem sido processados (reciclagem). Para os recuperar, por favor contacte a agência local.

⚠ Varoitus

Irrota alakansi ja sitten tulovesiletku

Irrota pakastinosaston ovi

Jääkaapin oven irrotus

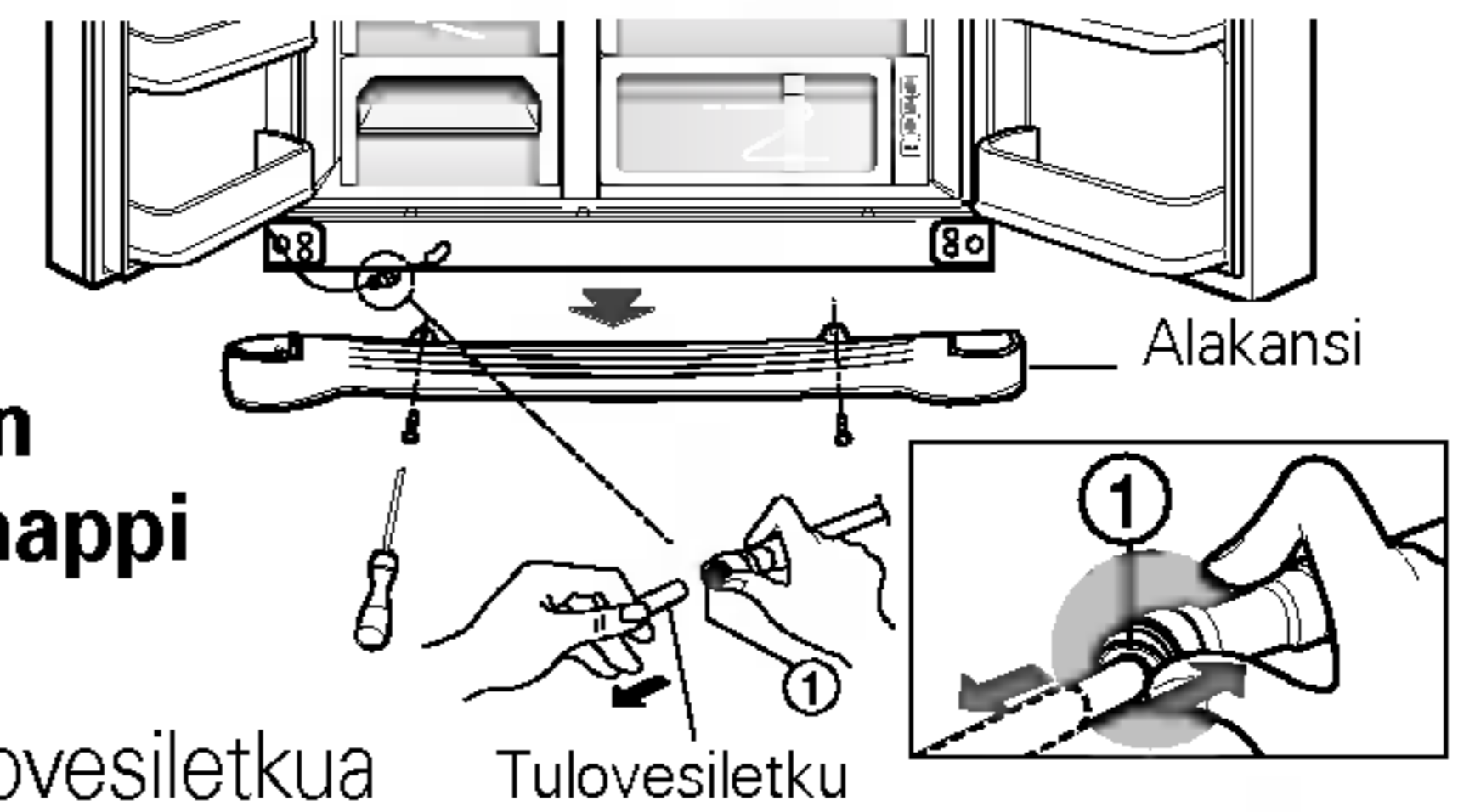
Oven irrotus

Sähköiskun vaara

Irrota jääkaapin verkkojohto pistorasiasta ennen asennusta. Tämän suorittamatta jättäminen voi aiheuttaa vakavan vamman tai kuoleman.

Jos huonetilasi oviaukko on liian kapea jääkaapin saamiseksi siitä läpi, irrota jääkaapin ovi ja vie kaappi sisään ovesta pystyasennossa.

Irrota alakansi nostamalla sitä ylöspäin, ja vedä sitten tulovesiletku ylöspäin painamalla samalla kohtaa (1), kuten kuvassa oikealla.

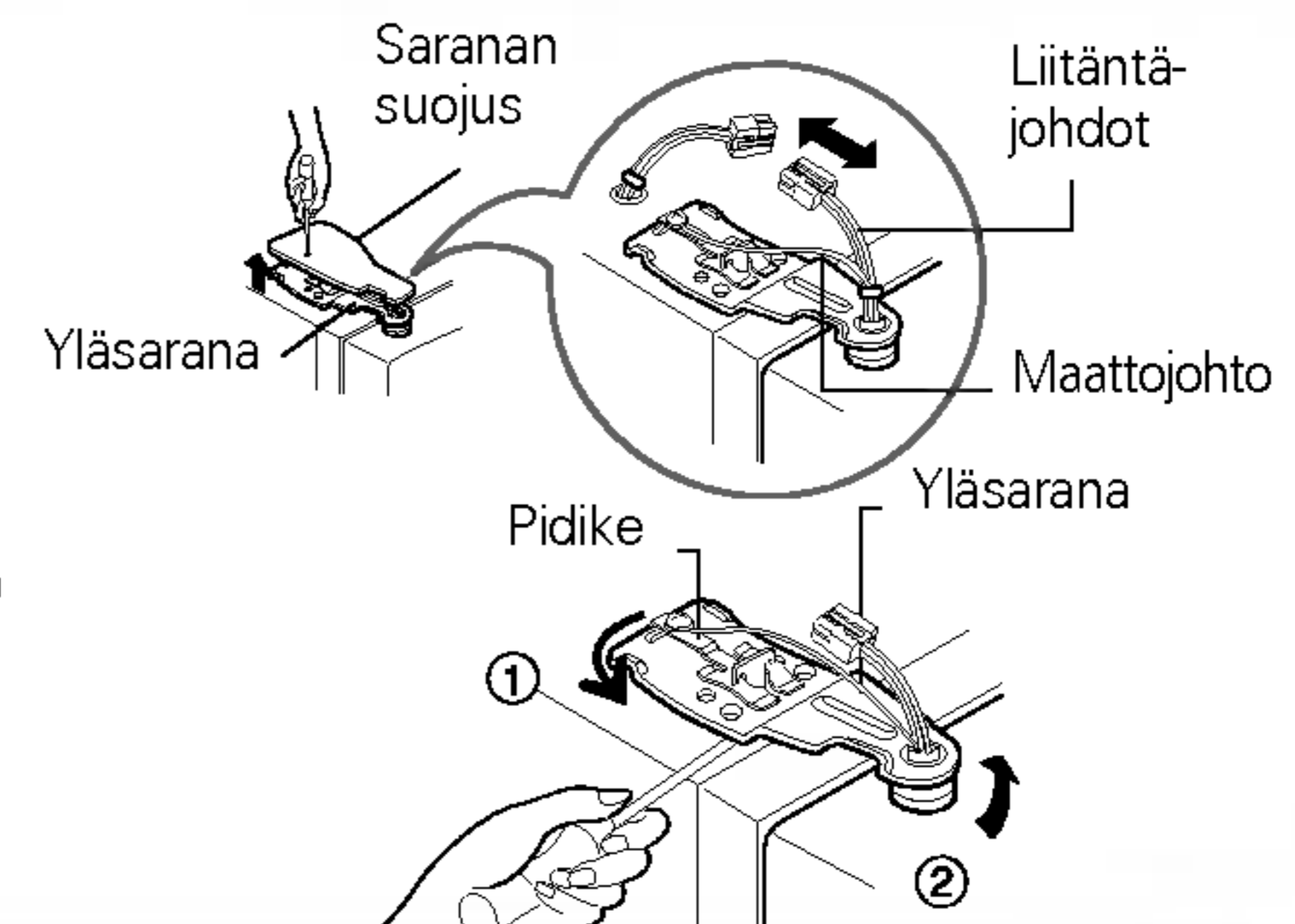


HUOMAUTUS

- Jos putken pää on epämuotoinen tai kulunut, katkaise huono osa pois.

1) Irrota saranan suojus löysäämällä ruuvit. Irrota sen jälkeen kaikki liitäntäjohdot maattojohtoa lukuun ottamatta.

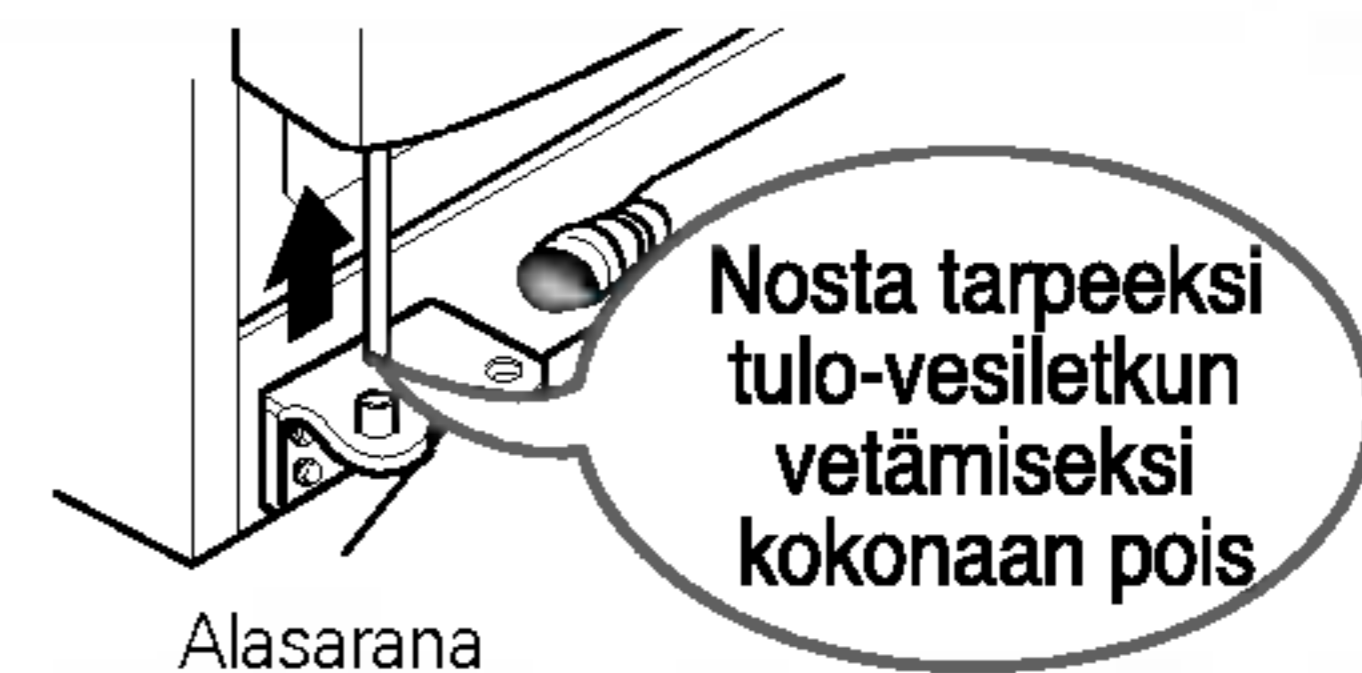
2) Irrota pidike kiertämällä sitä vastapäivään (①) ja nosta sitten yläsarana ylös (②).



HUOMAUTUS

- Irrottaessasi yläsaranaa varo, ettei ovi kaadu eteenpäin.

3) Vie jääkaappiosaston ovi sisään huoneen ovesta ja laske se alas, mutta varo vaurioittamasta tulovesiletku. Tällä kerralla ovea tulisi nostaa sen verran, että tulovesiletkun voi vetää kokonaan pois.



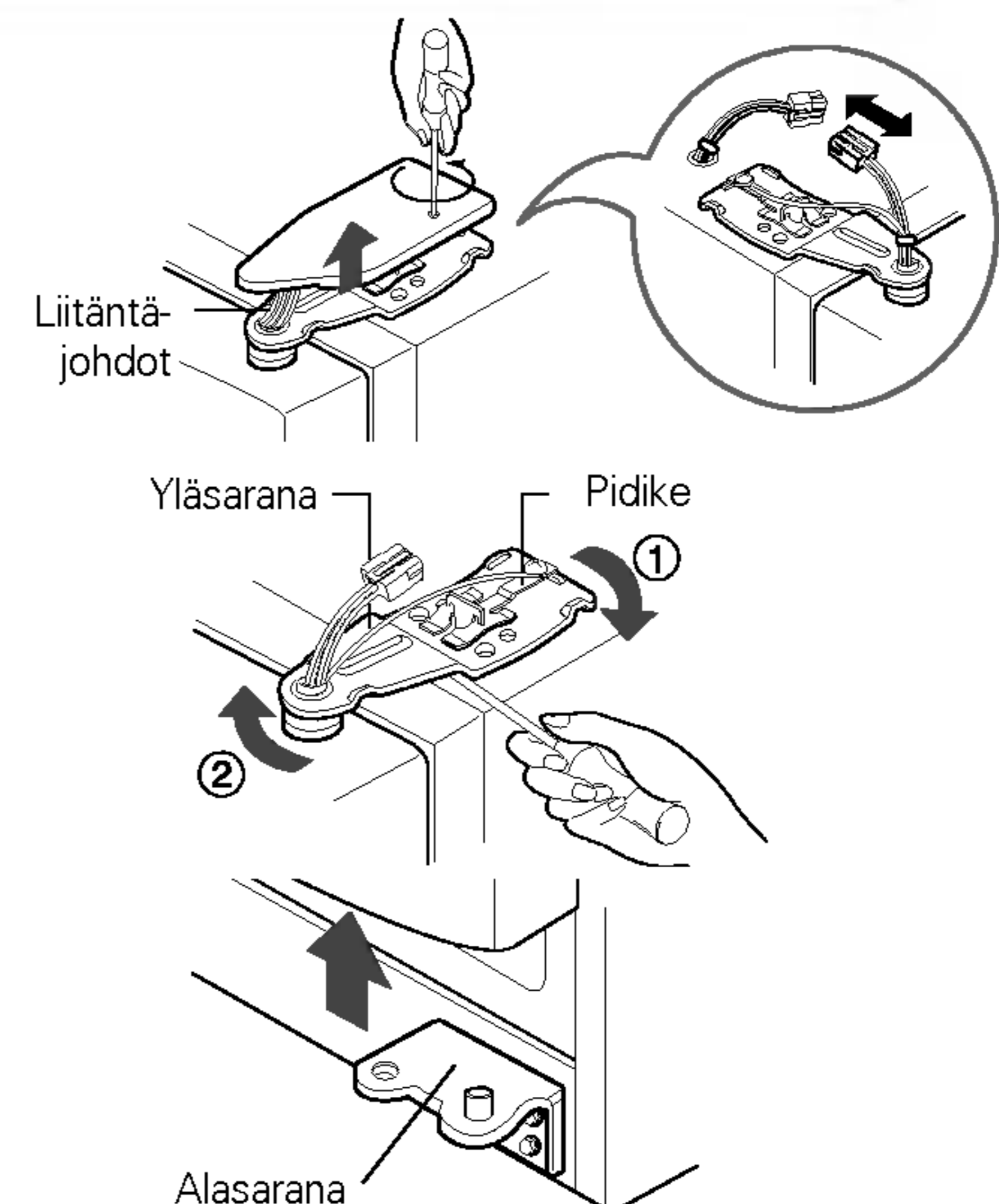
HUOMAUTUS

- Siirrä jääkaappiosaston ovi huoneen ovesta sisään ja laske se alas, mutta varo vaurioittamasta tulovesiletku.

1) Löysää saranan suojuksen ruuvit ja irrota suojus. Irrota liitäntäjohto, jos sellainen on, maattojohtoa lukuun ottamatta.

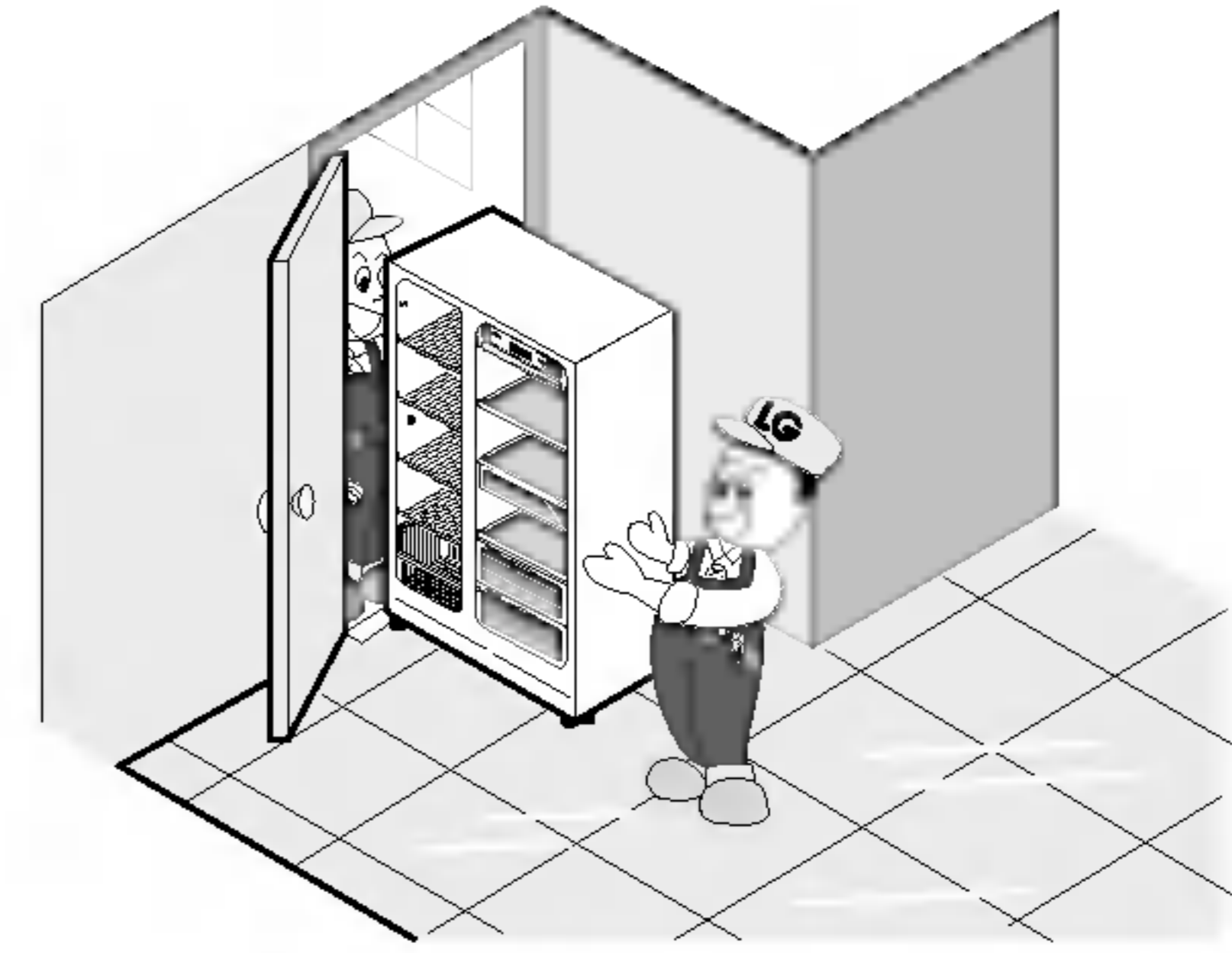
2) Irrota pidike kiertämällä sitä myötäpäivään (①), ja irrota sitten yläsarana nostamalla sitä ylöspäin (②).

3) Irrota jääkaappiosaston ovi nostamalla ylöspäin.



Vie jää- kaappi ovesta

Vie jääkaappi pystyasennossa läpi huoneen ovesta, kuten kuvassa oikealla.



Ovien asennus takaisin

Saatuasi kaapin ja ovet huoneen ovesta sisään asenna ovet päinvastaisessa järjestyksessä.

Tulovesiletkun asennus

Ennen asennusta

- Jääpala-automaatti vaatii toimiakseen 147 ~ 834 kPa (1,5 ~ 8,5 kgf/cm²) vedenpaineen. (Silloin tavallinen pahvimuki täyttyy 3 sekunnissa).
- Jos vedenpaine ei saavuta arvoa 147 kPa (1,5 kgf/cm²) ja jää sen alle, täytyy hankkia erillinen painepumppu syöttämään tulovettä jääautomaatille kylmän veden annostelijalle.
- Pidä tulovesiletkun kokonaispituus 8 metrissä tai sen alle, ja varo taivuttamasta letkua. Yli 8 metriä pitkä letku saattaa aiheuttaa tuloveden syöttöhäiriöitä vaikuttaessaan poistoveden paineeseen.
- Asenna tulovesiletku paikkaan, johon ei kohdistu lämpöä.

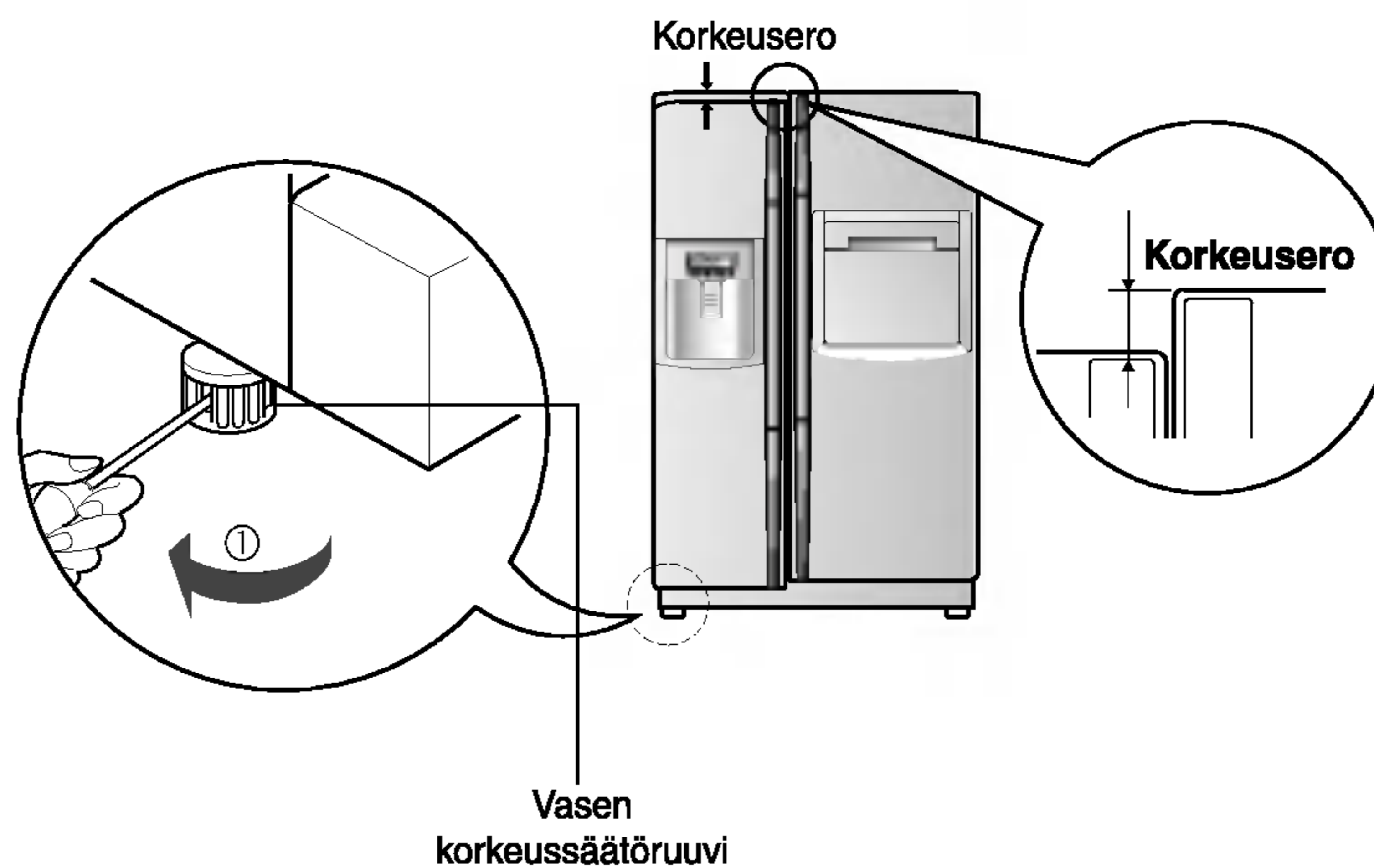
Warning

- Connect to potable water supply only.
- Refer to instructions with water filter kit for installation.

Jos pakastinosaston ovi on alempana kuin jääkaappiosaston ovi

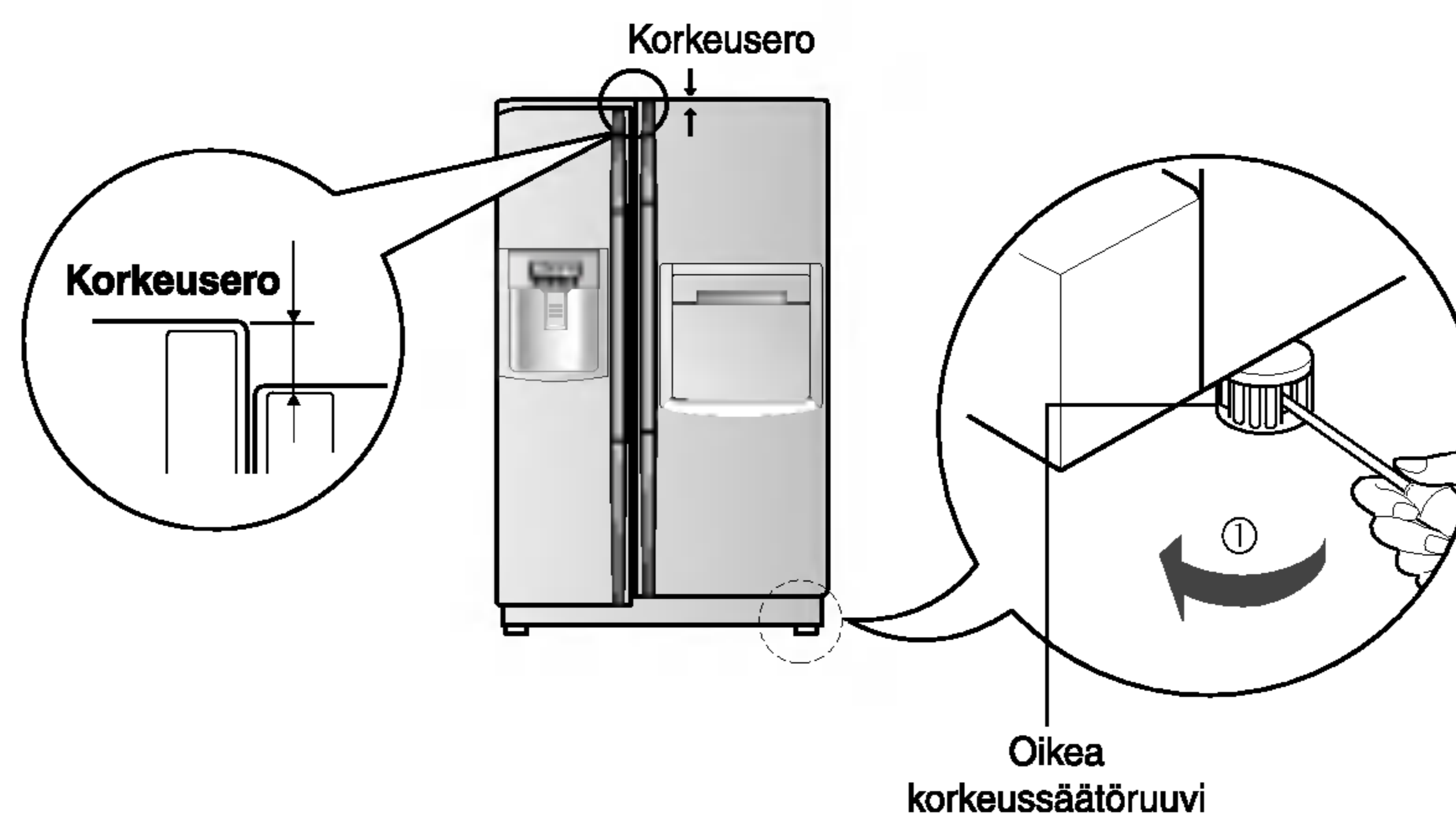
Korkeuden säätö

Tasaa ovet työntämällä uraruuviavain (lattapäinen) vasemman korkeussäätöruuvin koloon ja kiertämällä ruuvia myötäpäivään (①).



Jos pakastinosaston ovi on ylempänä kuin jääkaappiosaston ovi

Tasaa ovet työntämällä uraruuviavain (lattapäinen) oikean korkeussäätöruuvien koloon ja kiertämällä ruuvia myötäpäivään (①).



Kun ovikorkeudet on tasattu

Jääkaapin ovet sulkeutuvat pehmeästi, kun etupuolta korotetaan säätämällä korkeussäätöruuveja. Jos ovet eivät sulkeudu kunnolla, laitteen suorituskyky saattaa heikentyä.

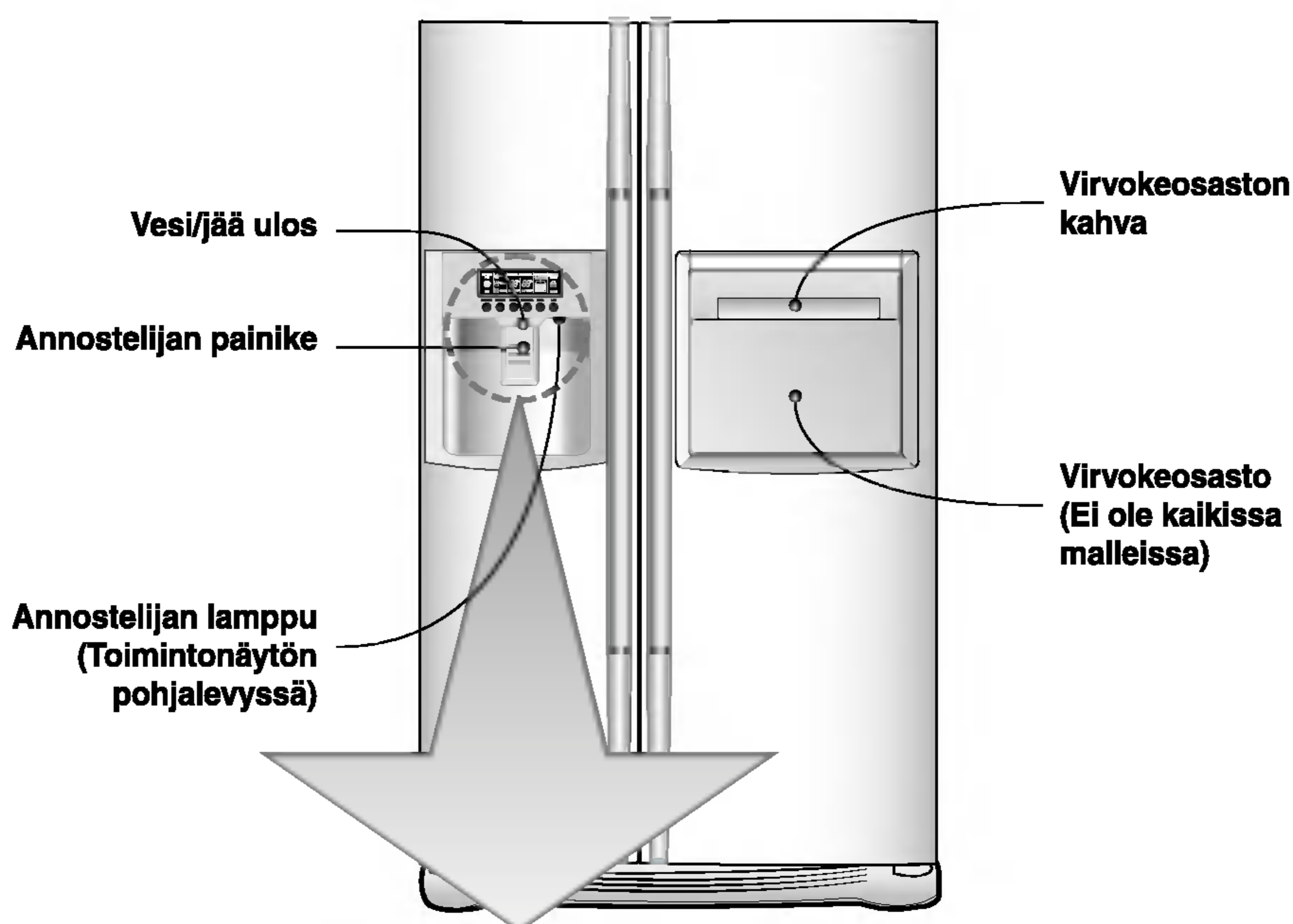
Seuraavaksi

1. Pyyhi pois kuljetuksen aikana kerääntynyt pöly ja puhdista laite perusteellisesti.
2. Asenna lisävarusteet, kuten jääpalalaatikko, haihdutusaltan kansi jne, oikeille paikoilleen. Ne on pakattu yhdeksi pakkaukseksi kuljetusvaurioiden välttämiseksi.
3. Liitä verkkojohto pistorasiaan. Älä liitä mitään muita laitteita samaan pistorasiaan.

Aloitus

Kun jääkaappisi on asennettu, anna sen käyttölämpötilojen vakiintua 2-3 tuntia, ennen kuin laitat kaappiin tuoreita tai pakastettuja elintarvikkeita. Jos toiminta keskeytyy, odota 5 minuuttia ennen käynnistystä uudelleen.

Lämpötilojen ja toimintojen säädöt



Valinnainen	Funktion displaypanel	
Tyyppi 1	<p>EXPRESS FRZ CUBE DIGITAL CONTROL FILTER STATUS DISPENSER BUTTON ON WATER CRUSH FRZ TEMP REF TEMP EXPRESS FRZ DISPENSER FREEZER REFRIGERATOR FILTER LOCK</p>	<p>EXPRESS FRZ DISPENSER FREEZER REFRIGERATOR FILTER LOCK</p> <p>Lukituspainike.</p> <p>Pikapakastin Jakelulaitteen valintapainike. Suodattimen nollauspainike.</p> <p>Jääkaappiosaston lämpötilan säätönuppi. Pakastinosaston lämpötilan säätönuppi.</p>
Tyyppi 2	<p>EXPRESS FRZ CUBE FRZ TEMP REF TEMP FILTER STATUS DISPENSER BUTTON ON WATER CRUSH MAX MIN EXPRESS FRZ DISPENSER FREEZER REFRIGERATOR FILTER LOCK</p>	<p>EXPRESS FRZ DISPENSER FREEZER REFRIGERATOR FILTER LOCK</p> <p>Lukituspainike.</p> <p>Pikapakastin Jakelulaitteen valintapainike. Suodattimen nollauspainike.</p> <p>Jääkaappiosaston lämpötilan säätönuppi. Pakastinosaston lämpötilan säätönuppi.</p>
Tyyppi 3	<p>EXPRESS FRZ FRZ TEMP REF TEMP CUBE ON WATER CRUSH EXPRESS FRZ FREEZER REFRIGERATOR DISPENSER Lock: Hold 3 Secs</p>	<p>EXPRESS FRZ FREEZER REFRIGERATOR DISPENSER Lock: Hold 3 Secs</p> <p>Lukituspainike.</p> <p>Pikapakastin Jakelulaitteen valintapainike.</p> <p>Jääkaappiosaston lämpötilan säätönuppi. Pakastinosaston lämpötilan säätönuppi.</p>

Käyttö

Näin säädetään
pakastinosaston
lämpötila

FREEZER



Valinnainen	Tyyppi 1	Tyyppi 2	Tyyppi 3
PAK LÄMP	-19°C	MAX : : : : MIN	MAX : : : : MIN
Keski(-19°C) → Keskivahva(-22°C) → Vahva(-23°C) → Heikko(-15°C) → Keskiheikko(-17°C)			

Näin säädetään
jääkaappiosaston
lämpötila

REFRIGERATOR




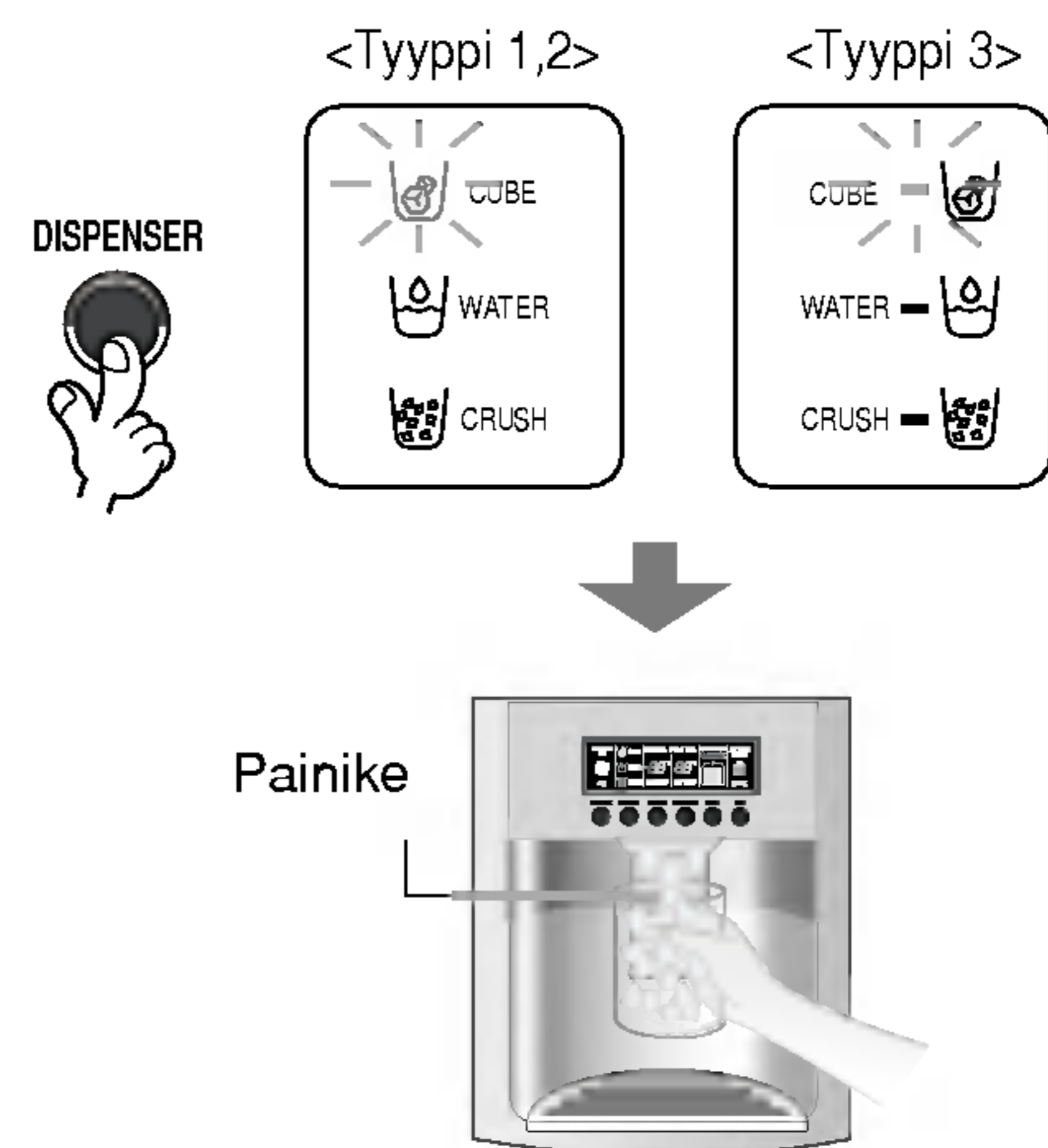
Valinnainen	Tyyppi 1	Tyyppi 2	Tyyppi 3
JÄÄK LÄMP	3°C	MAX : : : : MIN	MAX : : : : MIN
Keski(3°C) → Keskivahva(2°C) → Vahva(0°C) → Heikko(6°C) → Keskiheikko(4°C)			

- * Aina painiketta painettaessa asetus toistuu järjestyksessä (Keski) → (Keskivahva) → (Vahva) → (Heikko) → (Keskiheikko).
- Sisälämpötila vaihtelee elintarvikkeiden tilanteen mukaan, ja näytetty lämpötila on asetettu kohdelämpötila, ei jääkapin senhetkinen sisäinen lämpötila.
- Jääkapin toiminta on aluksi heikkoa. Säädä jääkaapin lämpötila edellä kuvatulla tavalla vasta käytettyäsi sitä vähintään 2~3 päivää.

Annostelijan
valikot

Voit valita vettä tai jäätä.

- * Valitse vettä, jäämurskaa tai jääkuutioita painamalla  -painiketta.
- * Paina painiketta kevyesti pitämällä samalla kiinni mukista työntäen sen sisään annostelijaan.
 - Halutun toiminnon täyttöraja on osoitettu.
 - "Take!" (Ota!) ääniviesti kuuluu, kun 5 sekuntia on kulunut sen jälkeen, kun jäät ovat tulleet ulos. Se ilmoittaa, että jääaukko on suljettu.



- **Vihje** : Odota 2-3 sekuntia, jotta viimeiset jäämurskeet tai vesitipat putoavat mukiin, ennen kuin otat mukin painettuasi painiketta ottaaksesi jäätä tai vettä.

Automaattinen jääpalakone

- Jääpalakone tekee automaattisesti 8 jääkuutiota kerrallaan, suunnilleen 80 palaa päivässä. Määrät voivat kuitenkin vaihdella tietyistä olosuhteista riippuen. Esim. jääkaapin oven avauskerroista ja niiden kestosta.
- Jään valmistus loppuu automaattisesti jääpalalokeron täytyttyä.
- Jos päätät olla käyttämättä automaattista jäänvalmistustoimintoa, käännä jääpalakoneen valintakytkin asentoon "Off" tai uudelleenvalinnan asentoon. Huomio: Käsivalinnan mahdollisuutta ei ole kaikissa malleissa.

HUOMAUTUS

- Jään putoamisesta jään varastolaatikkoon aiheutuva ääni on normaalia.

Kun jääkone ei toimi kunnolla

Jää paakkuuntuu

- Jos jää paakkuuntuu, ota jääpaakut pois jäävarastolaatikosta, murra ne pienemmiksi paloiksi ja laita ne takaisin jäävarastolaatikkoon.
- Jos jääkone tekee liian pieniä tai toisiinsa tarttuneita jääpaloja, täytyy jääkoneen tuloveden määrää säätää. Ota yhteys huoltopisteeseen.
- ✱ Jos jäätä ei käytetä säännöllisesti, se saattaa paakkuuntua.

Virtakatkos


- Jäätä saattaa pudota pakastinosastoon. Ota jäävarastolaatikko ulos, poista siitä kaikki jäät, kuivaa se ja laita takaisin paikalleen. Kun laitteeseen on taas saatu kytketyksi virta, valitaan jäämurskan valmistus automaattisesti.

Laite heti käyttöönoton jälkeen

- Käyttöönoton jälkeen uudelta laitteelta kuluu noin 12 tuntia ensimmäisten jäiden valmistamiseen pakastinosastossa.

Pikapakastin

Tämä toiminto valitaan haluttaessa pikapakastaa.

- Painettaessa  -painiketta toistuvasti vuorottelevat "päällä" ja "pois päältä" tilat.
- Nuolimerkki on näkyvissä On-tilassa, kun valitaan käyttöön "Erikoisjäähdytys" (Special Refrigeration).
- Kun kiinteä aika ylittyy, pikapakastustoiminto kytkeytyy automaattisesti pois päältä.

EXPRESS FRZ



Esim.) Valittaessa "Päällä"

Esim.) Valittaessa "Pois päältä"

Lukitus

Tämä painike estää muiden painikkeiden käytön.

- Painettaessa  -painiketta toistuvasti vuorottelevat tilat lukittu ja vapautettu.
- Kun on valittu "LOCK"-lukitustila, eivät muut painikkeet toimi niitä painettaessa.

LOCK



Esim.) Valittaessa "Lukitus"

Esim.) Valittaessa "Lukitus pois"

Muut toiminnot**Varoitus oven jäämisestä auki**

- Äänimerkki varoittaa 3 kertaa 30 sekunnin välein, jos minuutti on kulunut siitä, kun jääkaapin ja pakastimen ovi avattiin, eikä niitä suljettu täysin.
- Ota yhteys huoltopisteeseen, jos varoitusmerkki kuuluu jatkuvasti, vaikka ovi on suljettu.

Vianilmaisutoiminto

- Vianilmaisutoiminto havaitsee automaattisesti vian, joka tuotteessa ilmenee jääkaappia käytettäessä.
- Jos tuotteeseen tulee vika, se ei toimi painamalla painikkeita eikä anna normaaleja käyttöviestejä. Älä tässä tapauksessa katkaise virtaa heti, vaan ota välittömästi yhteys huoltopisteeseen. Huoltoasentajalta kuluu paljon aikaa viallisen osan etsimiseen, jos virta on ehditty katkaista.

Jään/kylmän veden valmistustapa

Vesi jäähtyy säilytettynä jääkaappiosaston vesisäiliössä, josta se lähetetään annostelijaan.

Jää valmistuu jääpala-automaatissa, josta se lähetetään annostelijaan joko jäämurskana tai kuutioina.

HUOMAUTUS

- On normaalia, että vesi ei ole hyvin kylmää aluksi. Jos haluat kylmää vettä, lisää lasiin jäitä.

Annostelijan käyttö

- Valitse joko jäämurska, vesi tai jääkuutiot ja paina kevyesti painiketta lasilla tai mukilla.

Vesi

Sytytä veden ilmaisvalo painamalla valintapainiketta

- Annostelija antaa vettä painettaessa painiketta lasilla.

Jääkuutiot

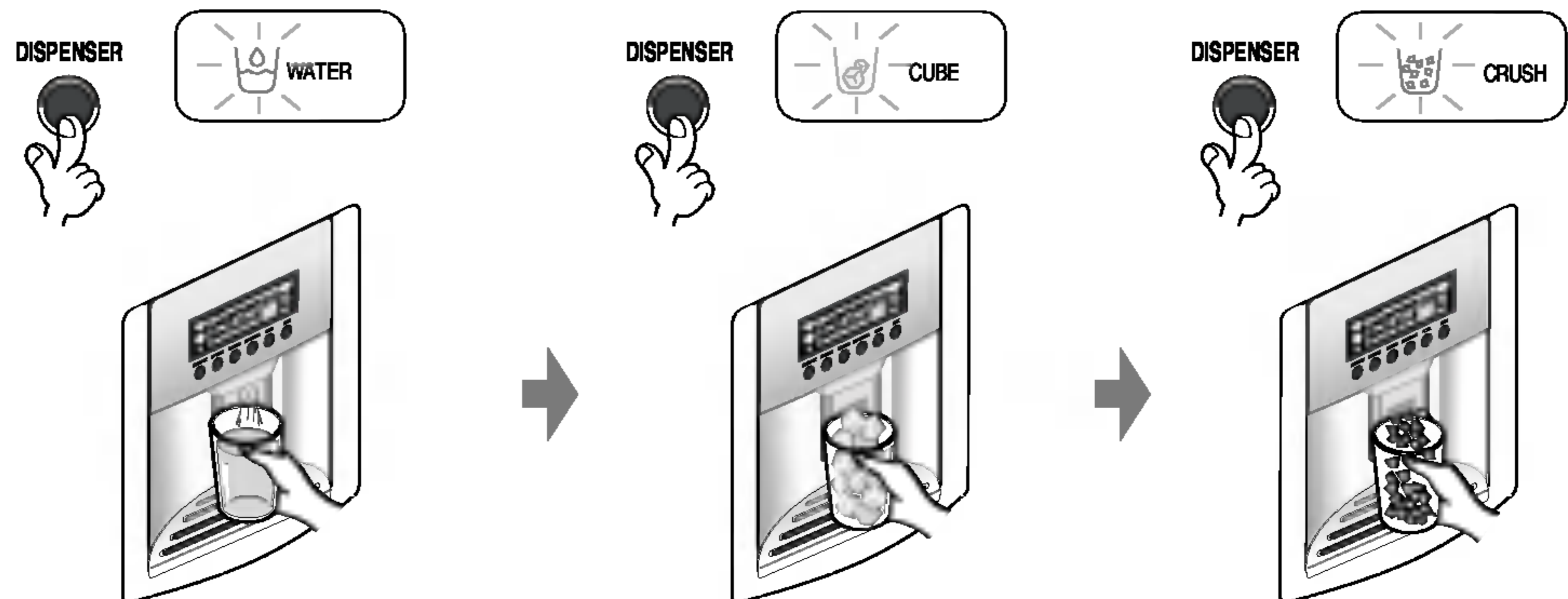
Sytytä jääkuutioiden ilmaisvalo painamalla valintapainiketta

- Annostelija antaa jäämursketta painettaessa painiketta lasilla.

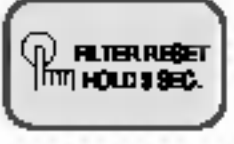
Jäämurske

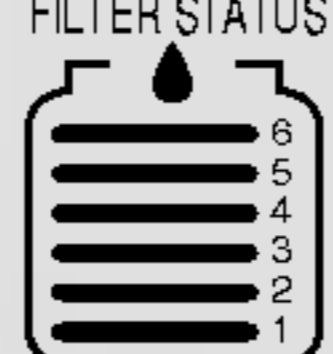

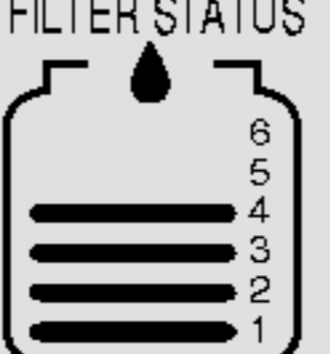
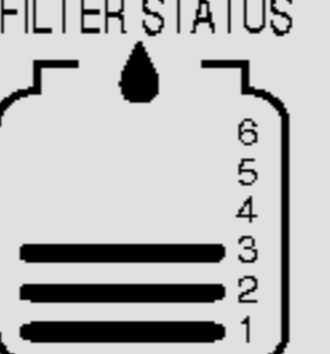


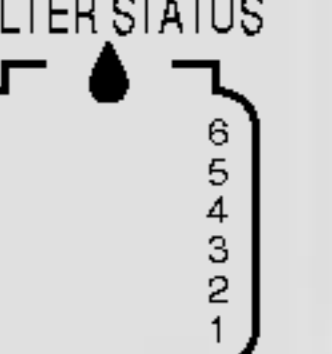
Sytytä jäämurskeen ilmaisvalo painamalla valintapainiketta

- Annostelija antaa jäämursketta painettaessa painiketta lasilla.



6 Suodattimen kunnan (suodattimen vaihtojakson) näyttötoiminto

- Kuten alla kuvataan näyttö esittää suodattimen vaihtoon jäljellä olevat kuukaudet eli 30 päivän yksiköt alkaen siitä, kun jääkaappi kytketään verkkovirtaan.
- 6 kuukauden kuluttua LED:n suodattimen kunnan ilmaisevaan osaan tulee kuvake  ja seuraava lause: "Press for 3 seconds after replacing filter" - "Paina 3 sekuntia suodattimen vaihdon jälkeen".
- Kun 6 kuukautta on kulunut ja suodatin on vaihdettu uuteen tai haluat nollata suodattimen kunto -näytön, paina suodattimen vaihtopainiketta kauemmin kuin 3 sekuntia, ja näyttö nollautuu alkukäynnistystilaan.

Luokitus	In initial Power On	Pass of a month	Pass of 2 months	Pass of 3 months	Pass of 4 months	Pass of 5 months	Pass of 6 months
Alkukäynnistystilassa							

<Typpi 1>



<Typpi 2>

- Kun 6 kuukautta on kulunut, suodattimen vaihdon kuvake tulee näyttöön.

Varoituksia

Heitä pois heti jääkaapin asennuksen jälkeen valmistuneet ensimmäiset jäät (noin 20 palaa) ja vesi (noin 7 lasillista).

Aluksi valmistuneessa jäässä ja vedessä saattaa olla hiukkasia tai hajuja tulovesiletkusta tai tulovesilaatikosta. Tämä täytyy tehdä myös, kun jääkaappia ei ole käytetty pitkään aikaan.

Lapset eivät saa käsitellä annostelijaa.

Lapset saattavat painaa painiketta väärin tai rikkoa lamppuja.

Varmista, että elintarvikkeet eivät tuki jään kulkuaukkoa.

Jos elintarvikkeita laitetaan jään kulkuaukon suulle, annostelija ei voi toimia. Jäähileet saattavat myös tukkia jään kulkuaukon, jos käytetään yksinomaan jäämursketta. Poista silloin aukkoon kerääntynyt jäähile.

Älä koskaan yritä jäähdyttää virvoketölkkejä tai muita elintarvikkeita jää-varastolaatikossa.

Sellainen toiminta saattaa vaurioittaa jääpala-automaattia.

Älä koskaan ota jäitä ohuisiin kristallilaseihin tai savi-astioihin.

Sellaiset lasit tai muut astiat saattavat rikkoutua.

Laita lasiin ensin jäät ennen kuin täytät sen vedellä tai virvokkeilla.

Vesi saattaa loiskahtaa, kun jäitä lisätään lasissa jo olevaan nesteeseen.

Älä koskaan koske kädellä tai esineillä jään tuloaukkoa.

Kosketus saattaa rikkoa osia tai vaurioittaa kättä.

Älä koskaan irrota jääkoneen kantta.

Tasoita aika ajoin jäävarastolaatikon jään pinta, kun laatikko on täynnä.

Jäätä kasautuu jääkoneen läheisyyteen. Kun jääkone havaitsee jäävarastolaatikon olevan aivan täynnä, saattaa jään valmistuminen pysähtyä.

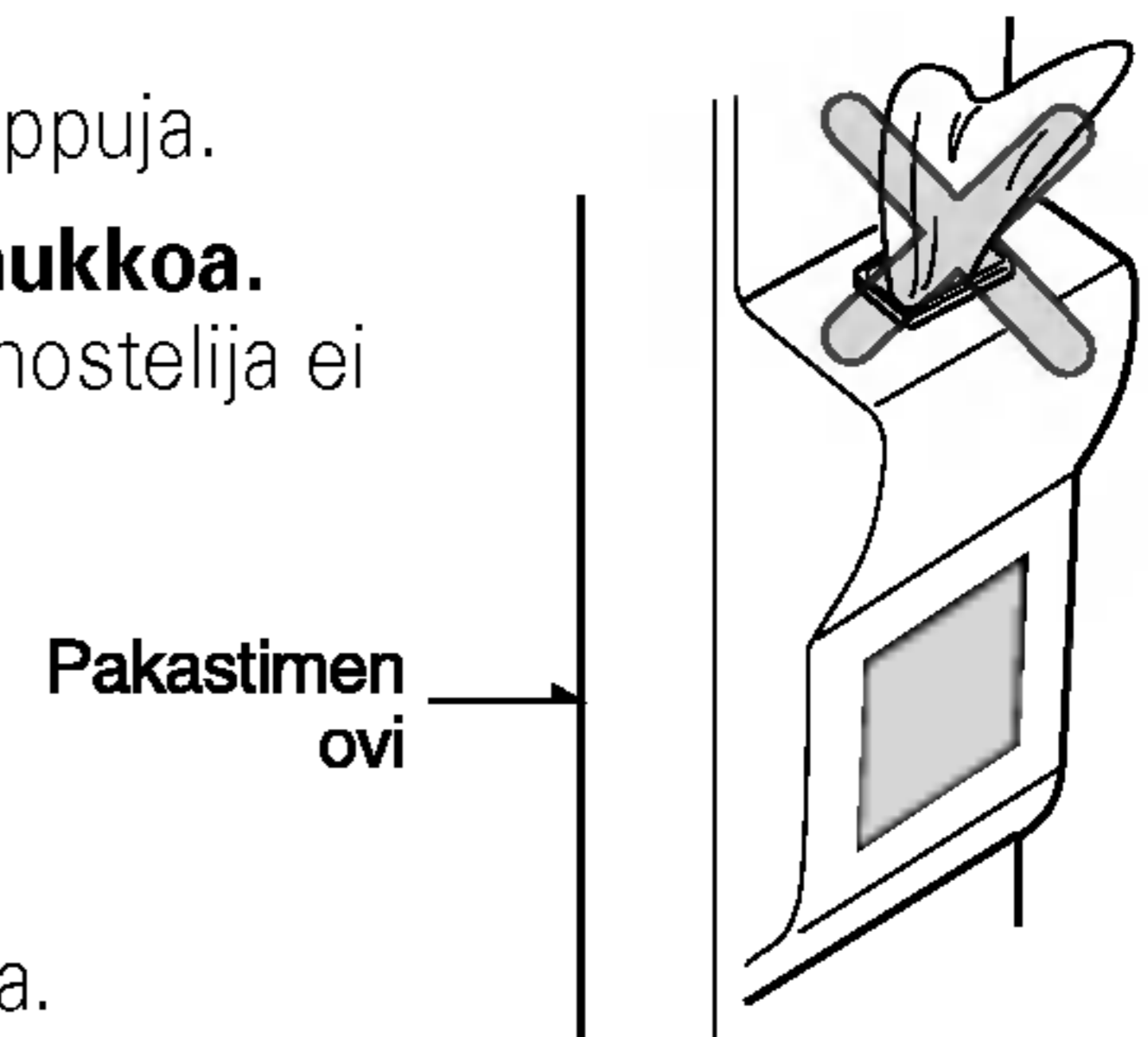
Jos annostelijasta tulee värjäytynyttä jäätä, lopeta käyttö ja ota välittömästi yhteys huoltopisteeseen.

Älä koskaan käytä liian kapeita tai syviä laseja.

Jäät saattavat jäädä kiinni jään kulkuaukkoon, jolloin jääkaapin toiminta estyy.

Pidä lasi oikealla etäisyydellä jään tuloaukosta.

Liian lähellä tuloaukkoa oleva lasi saattaa estää jäitä pääsemästä ulos.

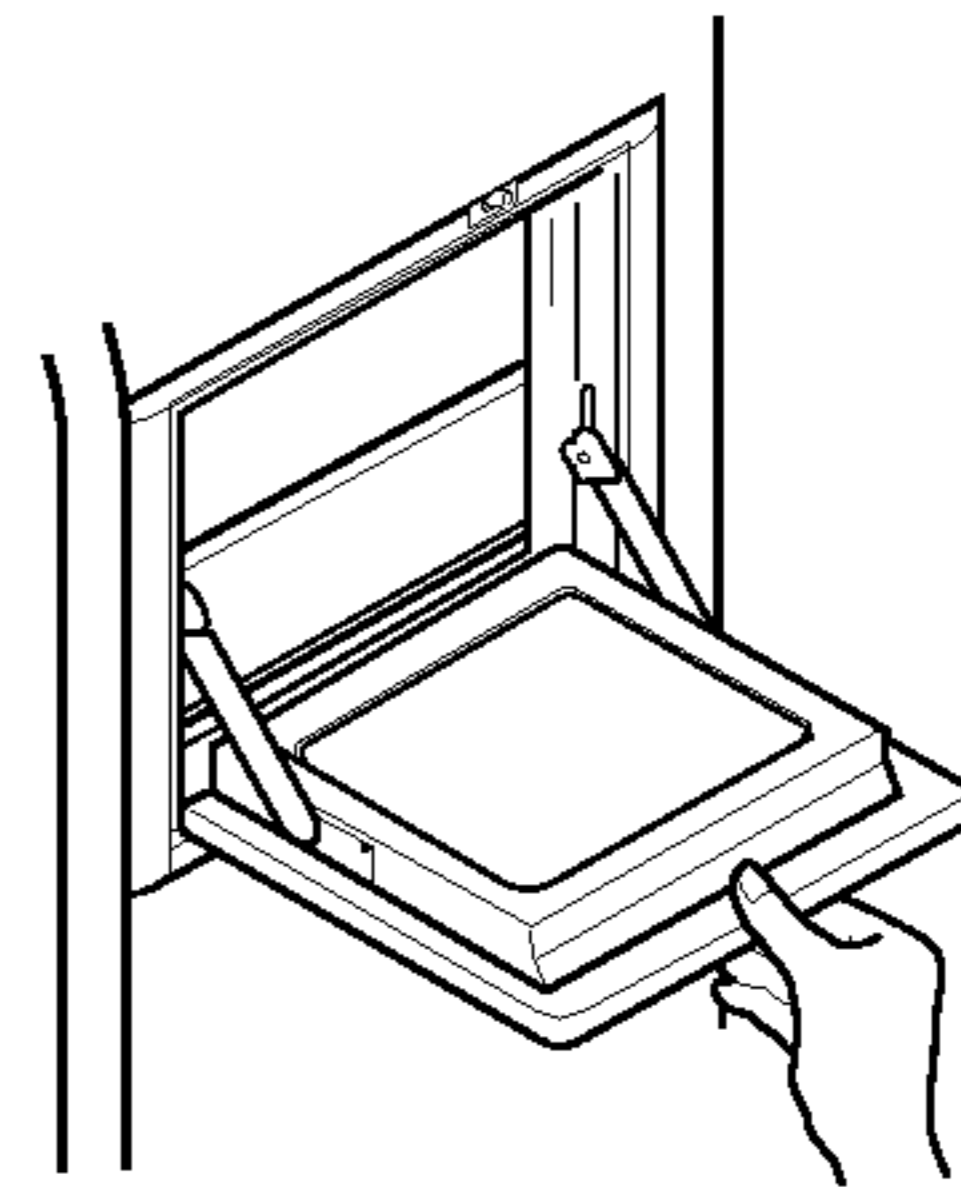


Virvokeosasto (Ei ole kaikissa malleissa)

Käyttöohje

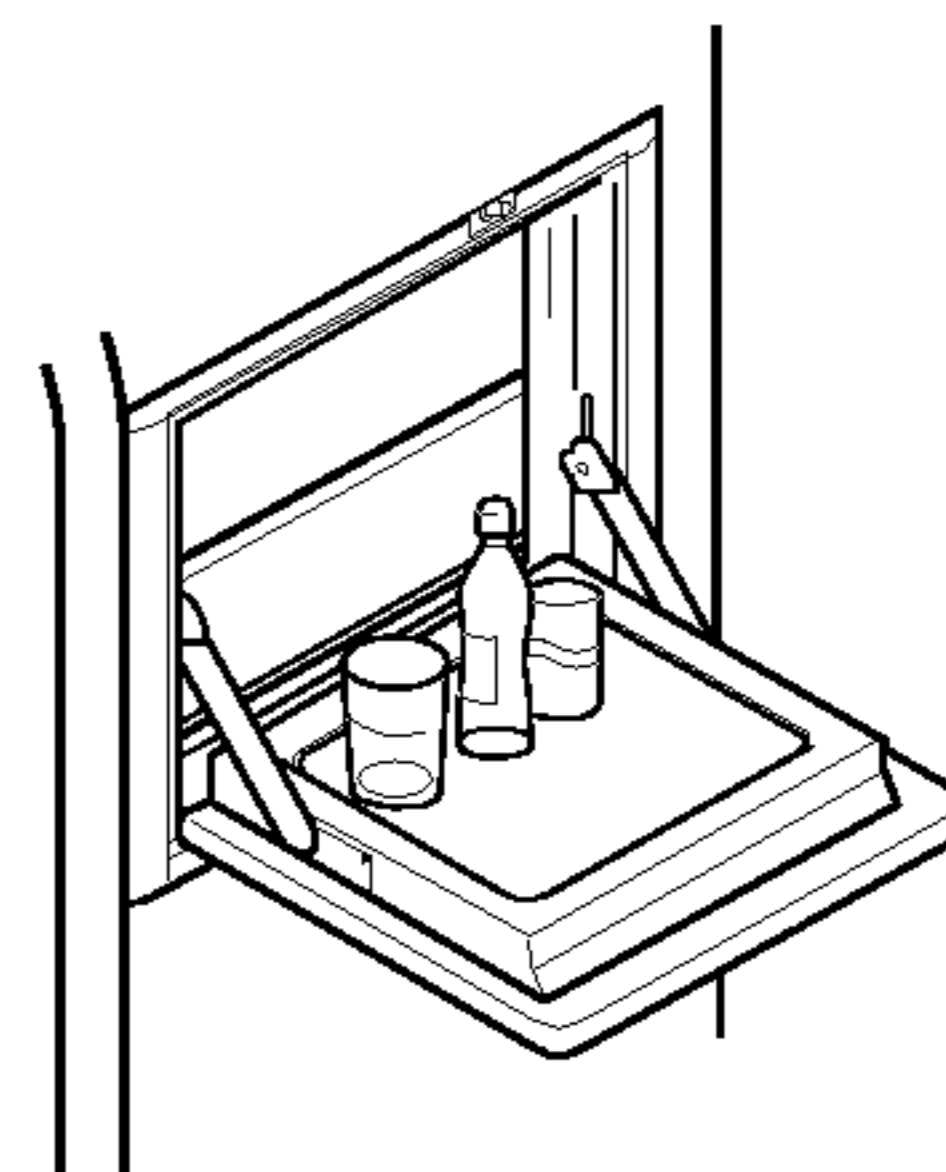
Avaa virvokeosaston luukku.

- Virvokeosastoon pääsee avaamatta jääkaapin ovea, jolloin energiaa säästyy.
- Virvokeosaston sisävalo syttyy, kun virvokeosaston luukku avataan. Näin sisältöä on helppo tarkkailla.



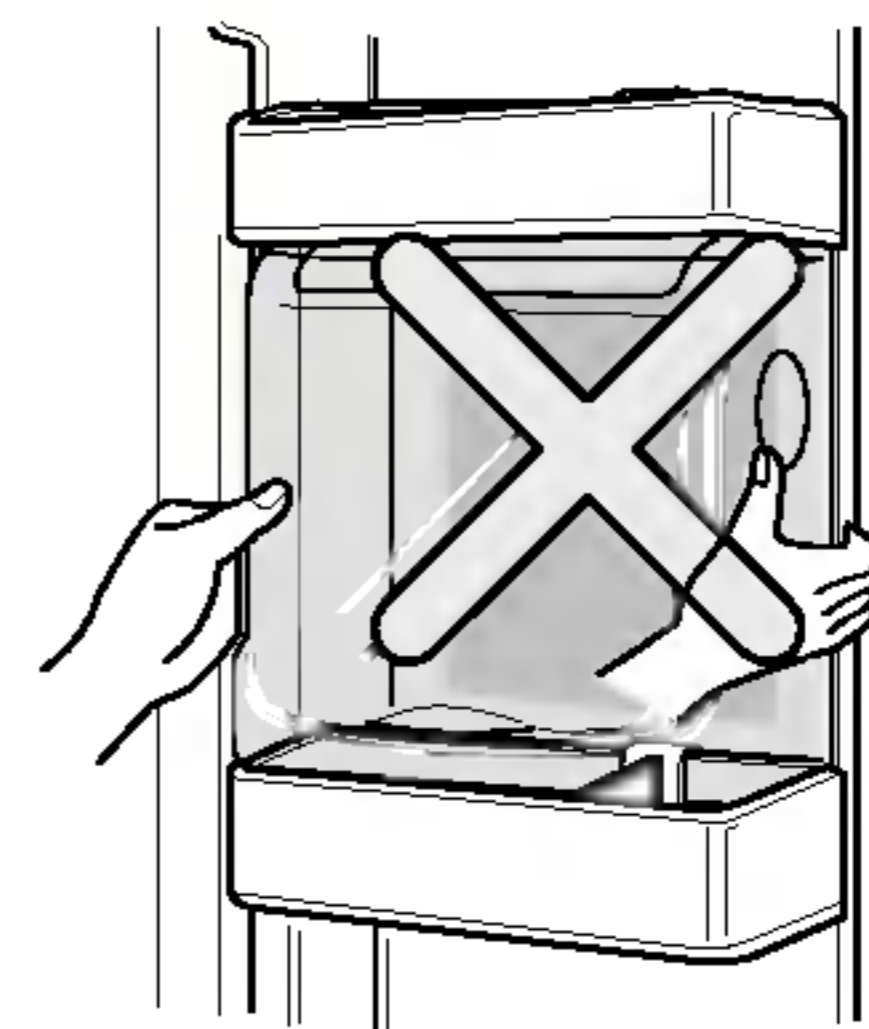
Virvokeosaston luukku voi käyttää lasku- alustana

- Älä koskaan käytä virvokeosaston luukkuja leikkuulautana ja varo vaurioittamasta sitä terävillä esineillä.
- Älä koskaan paina sitä käsivarsillasi tai muutenkaan paina sitä liikaa.



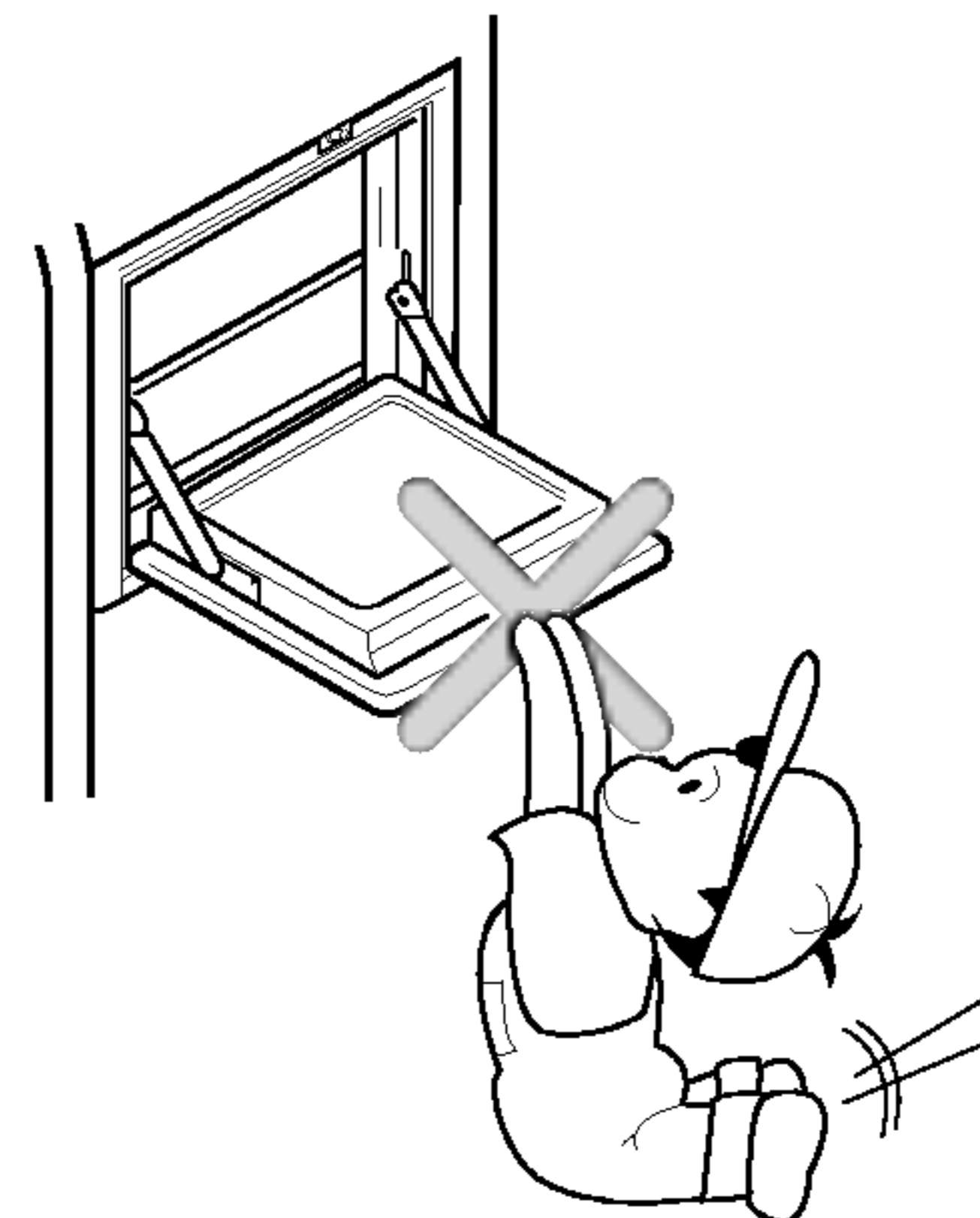
Älä koskaan irrota virvokeosaston sisäkantta

- Virvokeosasto ei toimi oikein ilman sisäkantta.



Älä koskaan aseta raskaita esineitä virvokeosaston luukulle tai salli lasten roikkua siinä.

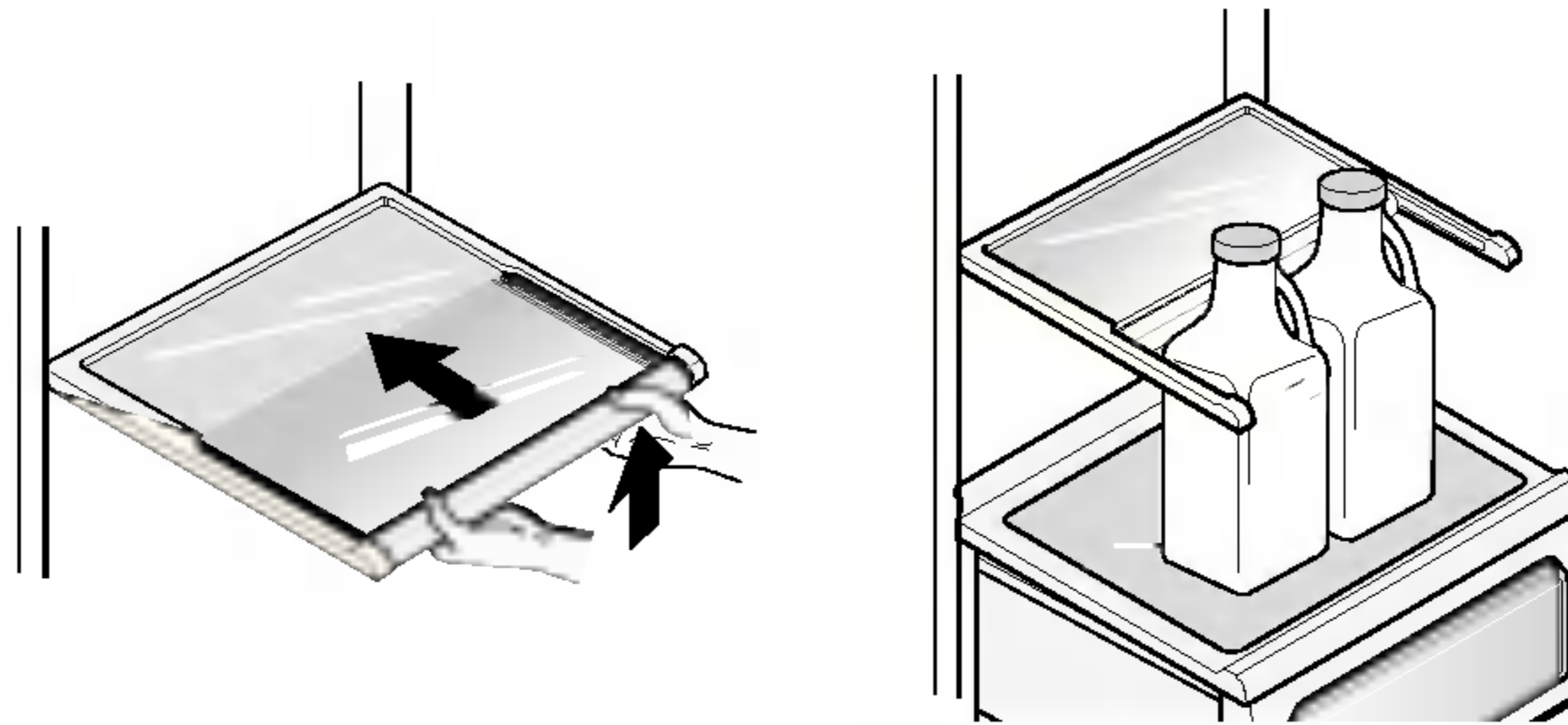
- Virvokeosaston luukku saattaa vaurioitua ja sen lisäksi lapset saattavat satuttaa itsensä.



Hyllyt (Ei ole kaikissa malleissa)

Alle liukuva hylly

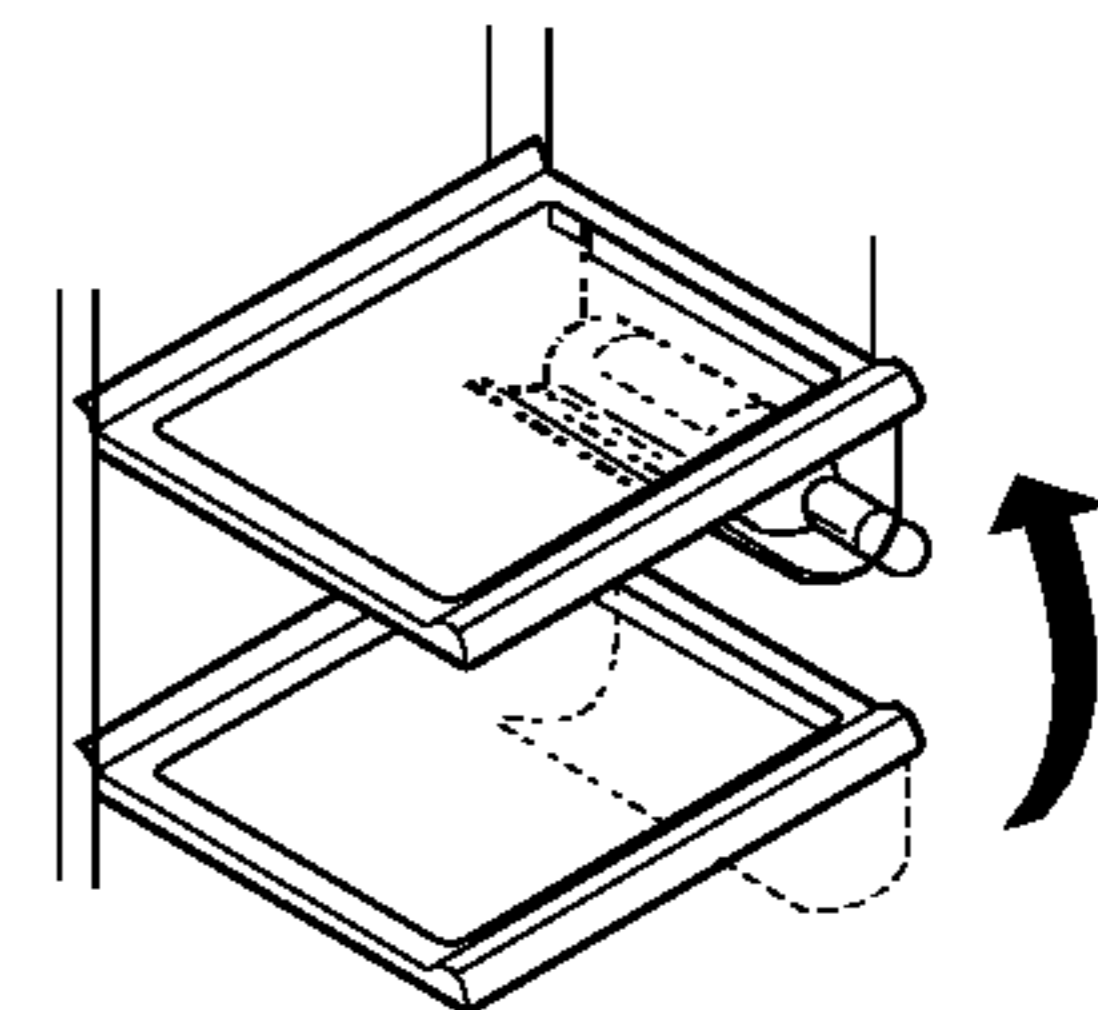
Voit säilyttää korkeita astioita, kuten 4 litran kannun tai pulloja työntämällä hyllyn etupuoliskon hyllyn takapuoliskon alle. Palauta hylly kokonaiseksi vetämällä itseäsi kohti.



Viiniteline (Ei ole kaikissa malleissa)

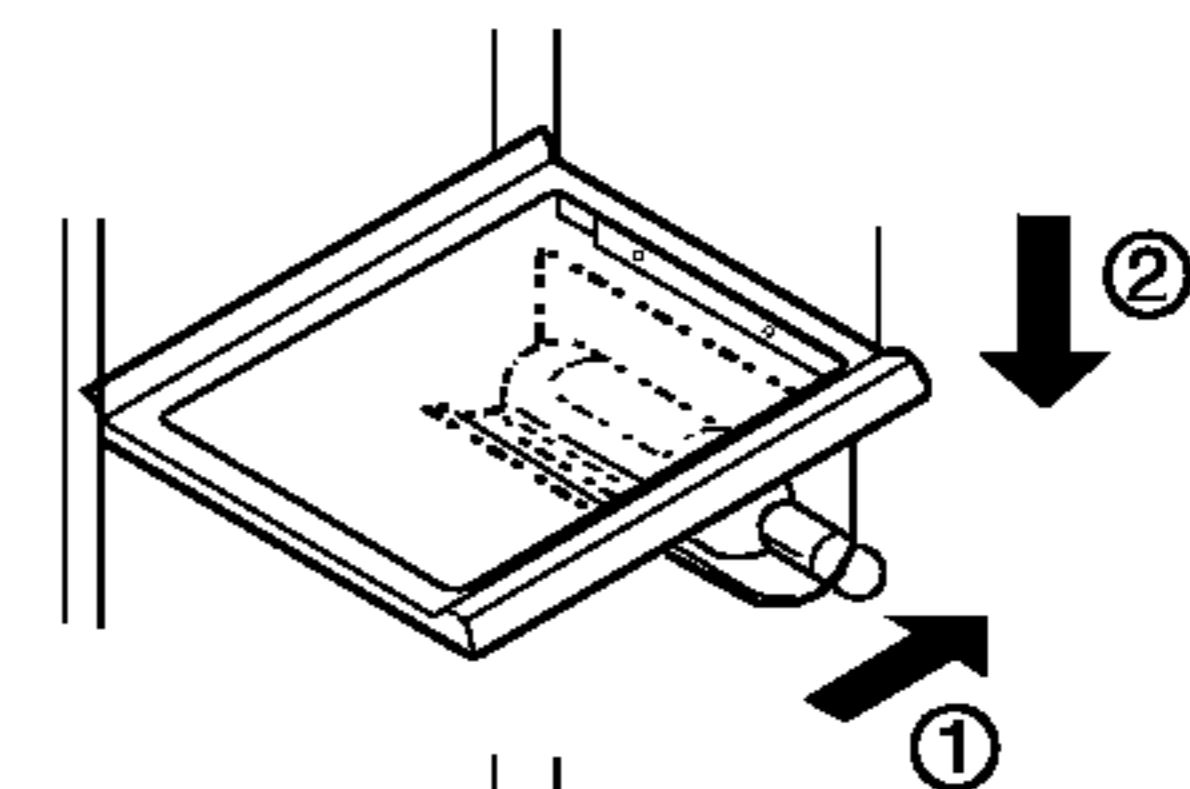
Viinitelineen säätö (Tyyppi 1)

Tässä viinitelineessä pulloja voi säilyttää vaakatasossa. Telineen voi kiinnittää mihin hyllyyn tahansa.



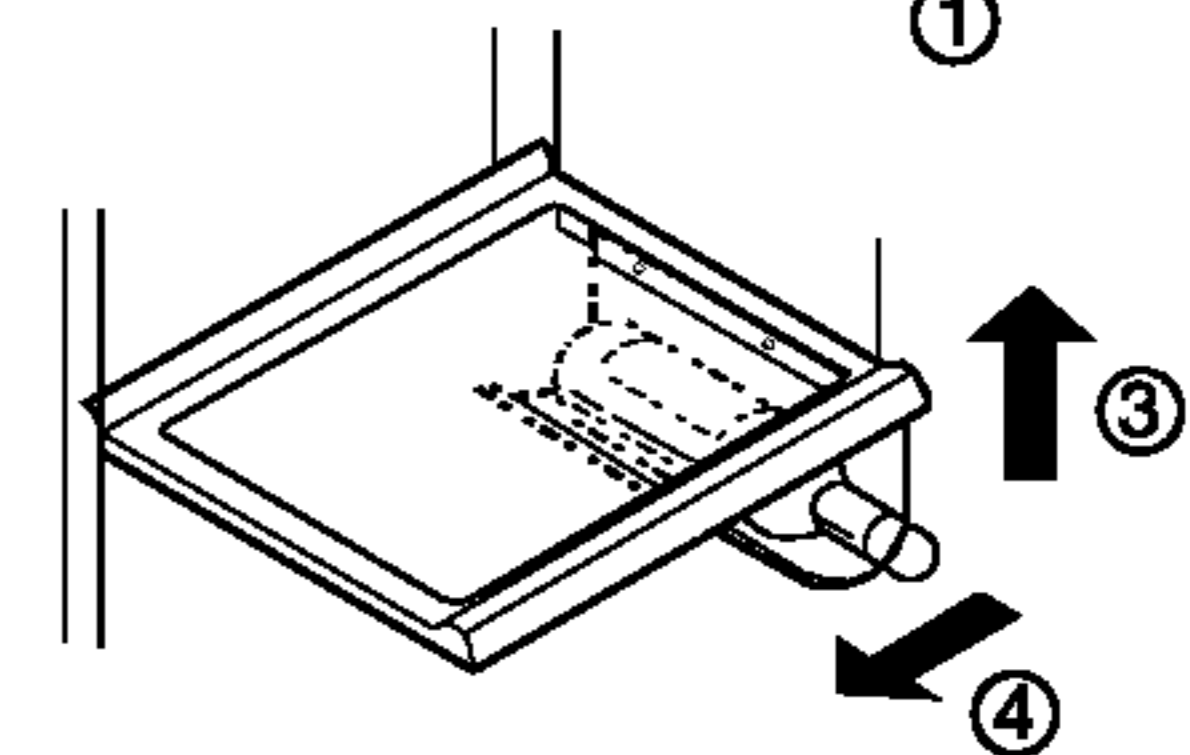
Viinitelineen asennus :

Vedä viinitelinettä alaspäin kuten kuvassa ② sen jälkeen kun se on työnnetty hyllyn sivukiinnityksiin kuten kuvassa ① naksauttamalla ylöspäin kuten kuvassa ①.



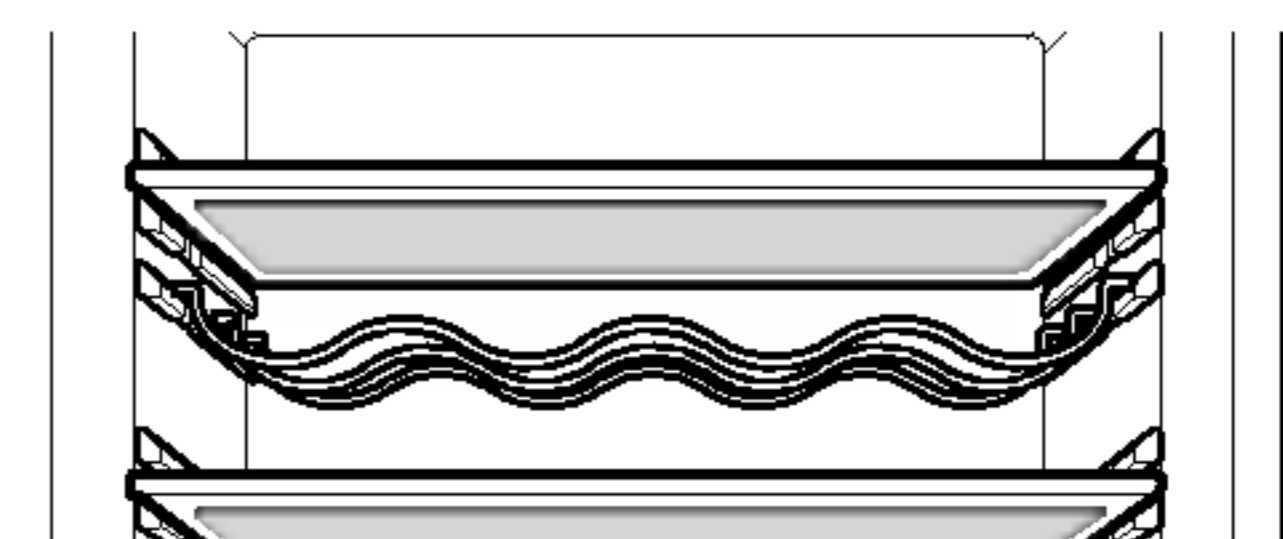
Viinitelineen irrotus :

Vedä viinitelinettä sisäänpäin kuten kuvassa ④ sen jälkeen kun olet ottanut siitä otteen ylöspäin kuvassa ③.



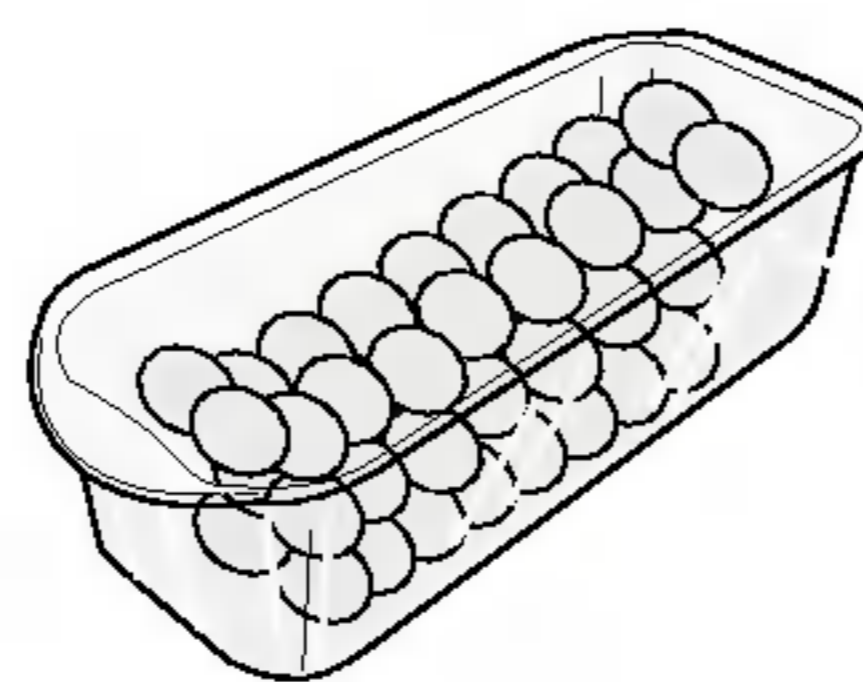
(Tyyppi 2)

Pulloja voi säilyttää tässä viinitelineessä vaakasuorassa asennossa.

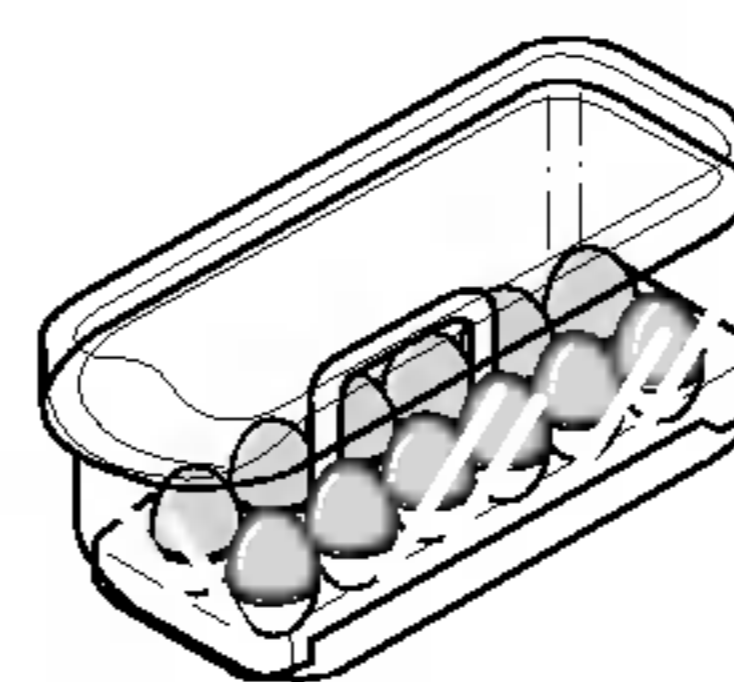


Munakotelo (Ei ole kaikissa malleissa)

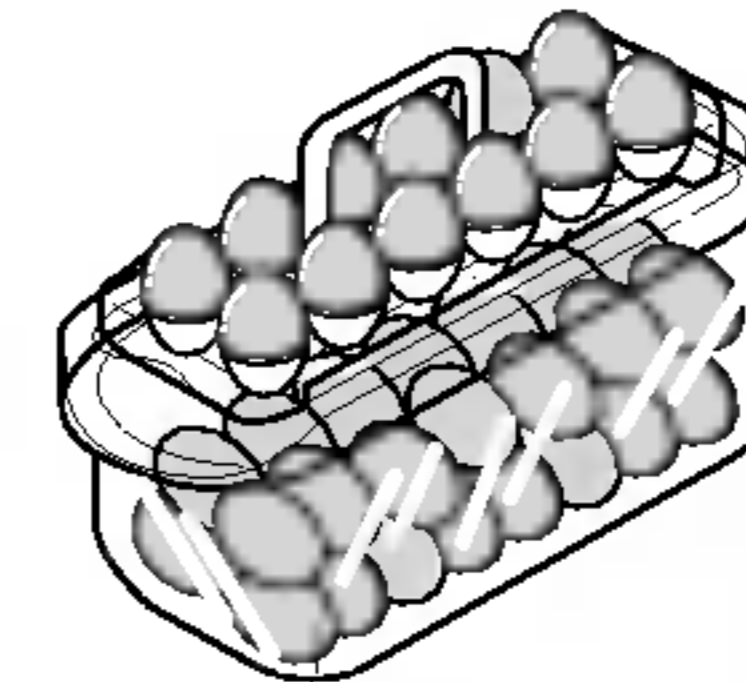
Voit siirtää munakotelon haluamaasi paikkaan ja valita toisenmuotoisen kotelon munien määrän mukaan.



[Tyyppi 1]



[Tyyppi 2]



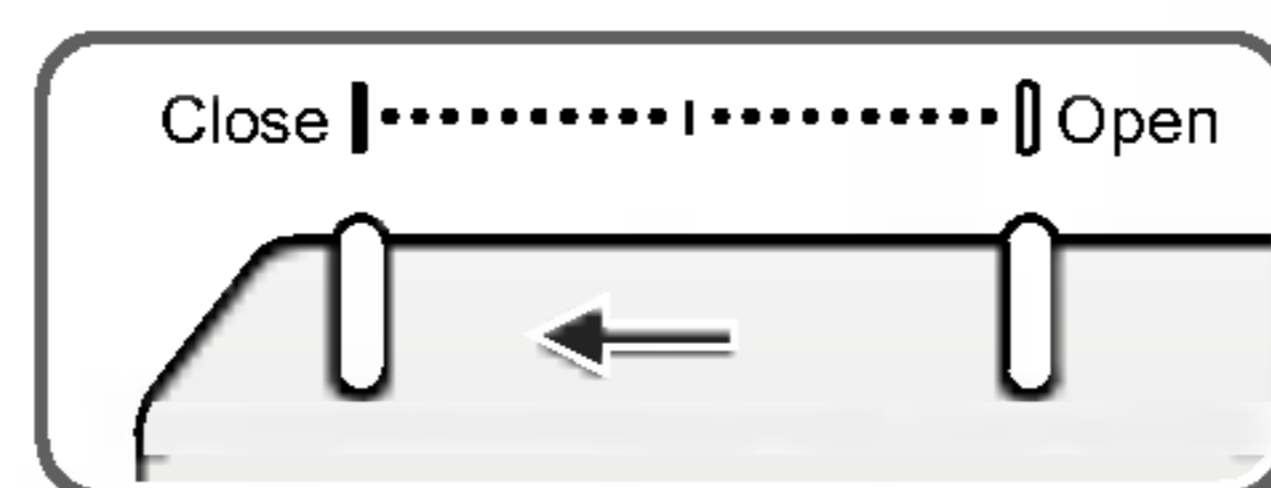
HUOMAUTUS

- Älä koskaan käytä munakoteloja jään varastolaatikkona. Se saattaa rikkoutua.
- Älä koskaan säilytä munakoteloita pakastinosastossa tai tuoretuotesastossa.

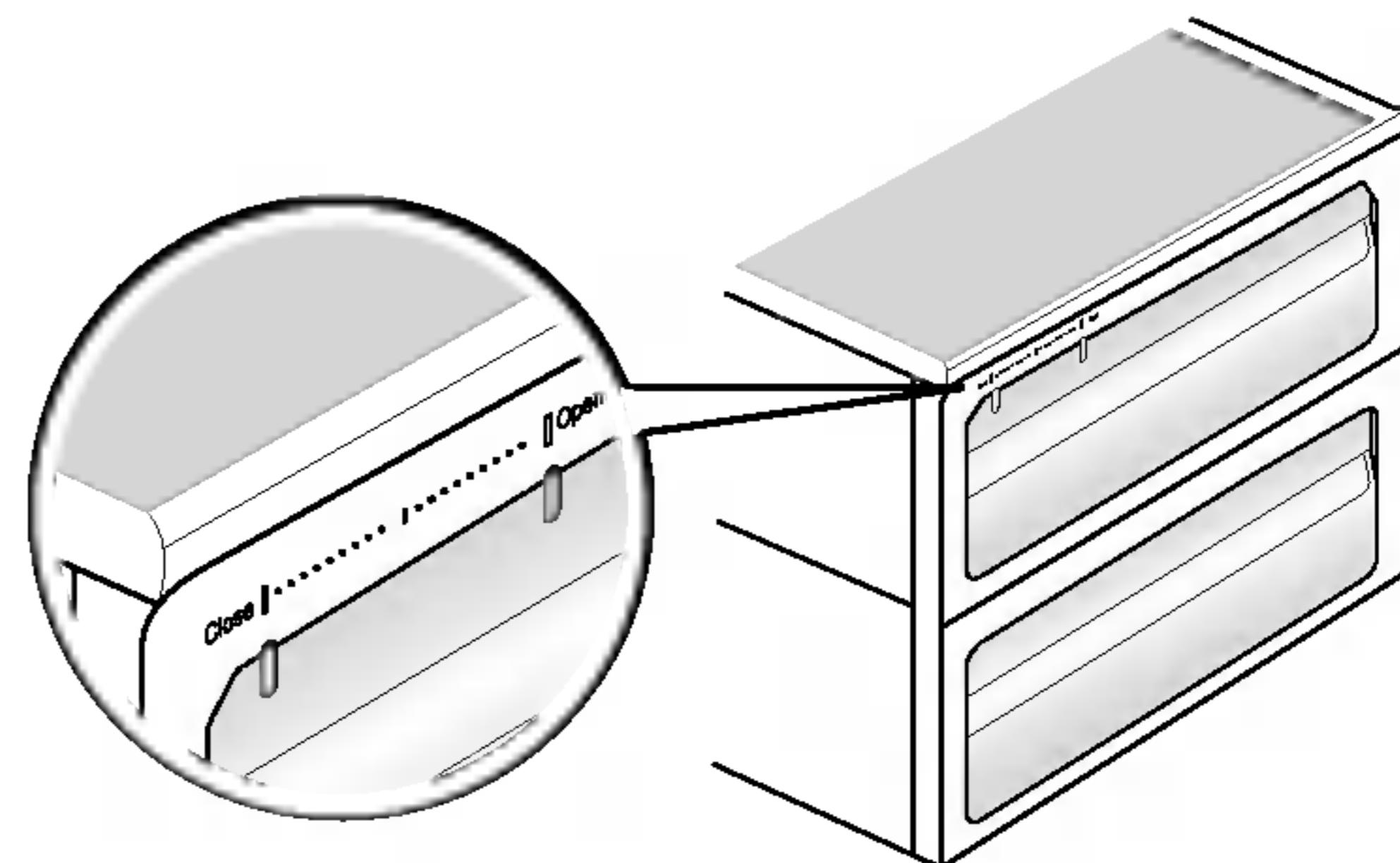
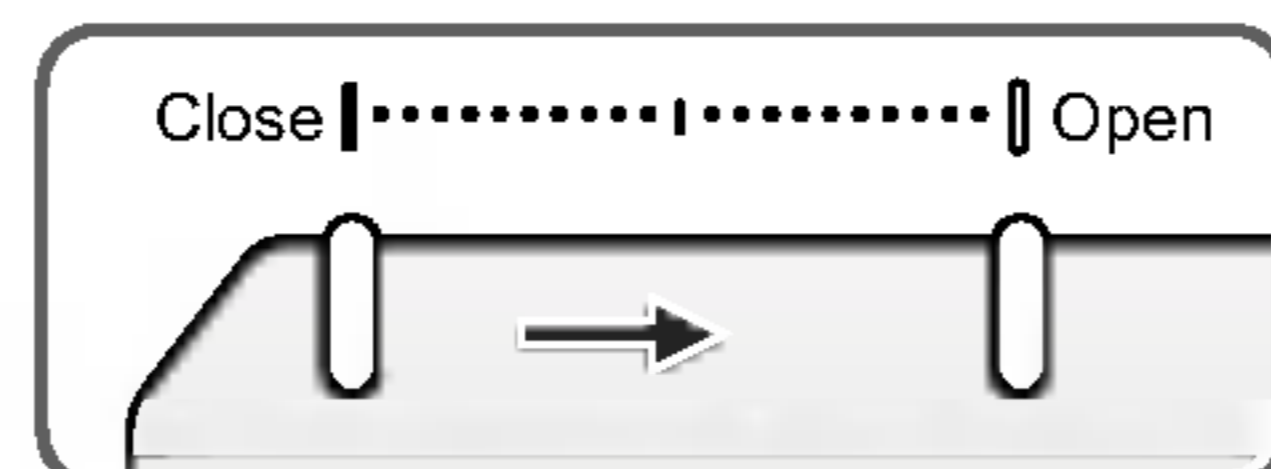
Vihanneslaatikon kosteuden säätö

Vihanneksia tai hedelmiä säilytettäessä kosteutta voi säätää siirtämällä kosteudensäätövipua vasemmalle tai oikealle.

Suuri kosteus

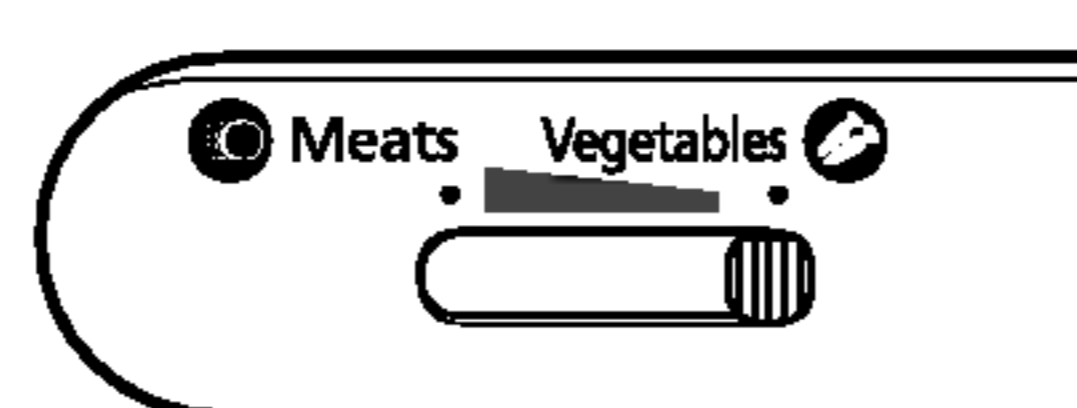


Pieni kosteus

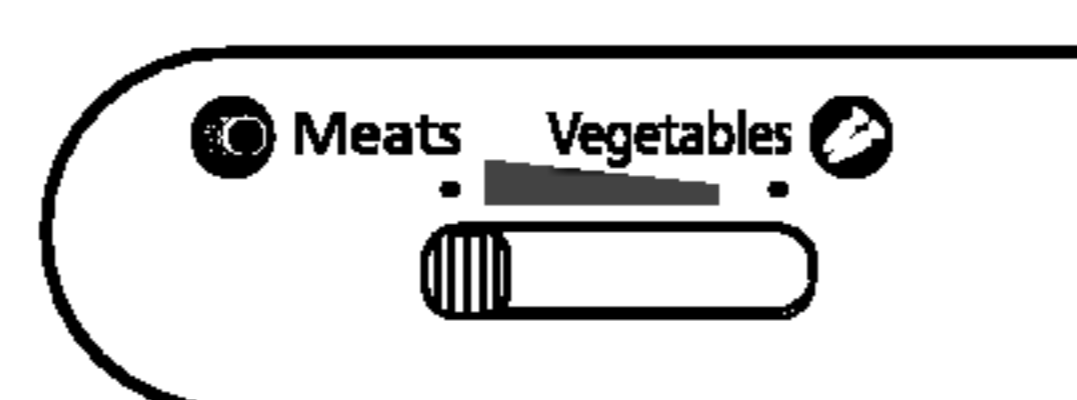


Muutos vihannes- tai lihalaatikoksi (Ei ole kaikissa malleissa)

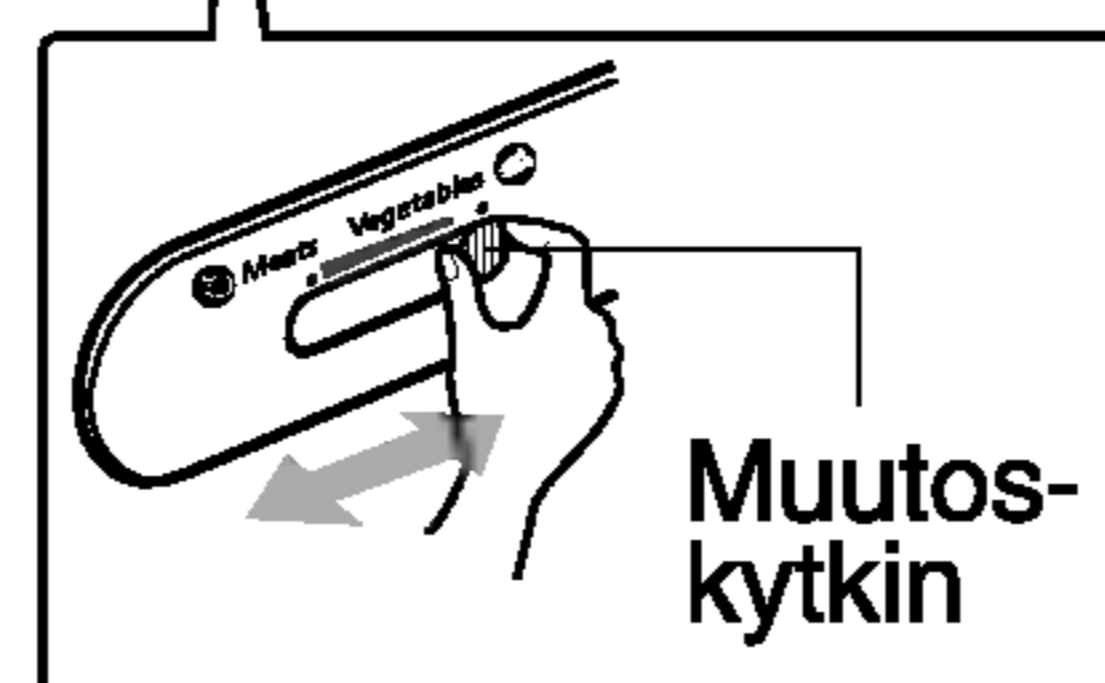
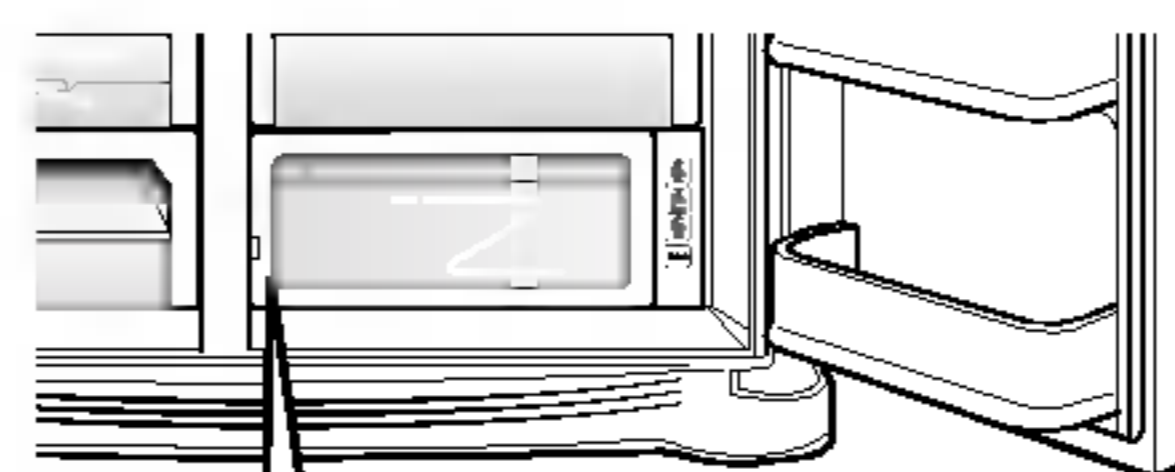
- Jääkaapin alin vetolaatikko on muutettavissa vihannes- tai lihalaatikoksi.



Vihannes-
laatikko



Lihalaatikko



Varmista, että muutos-
kytkin on oikeassa
asennossa ennen
elintarvikkeiden laittoa

Lihalaatikon lämpötila säilyy jääkaapin lämpötilaa alhaisempana niin, että liha ja kala pysyvät kauemmin tuoreina.

HUOMAUTUS

- Vihannekset ja hedelmät jäätyvät, jos muutoskytkin on asetettu lihalaatikon puolelle. Joten varmista kytkimen asento ennen elintarvikkeiden säilytystä.

Hajunpoistaja (Ei ole kaikissa malleissa)

Tämä järjestelmä imee tehokkaasti vahvoja hajuja optista katalyyttiä käyttäen. Tämä järjestelmä ei vaikuta säilytettyihin elintarvikkeisiin millään tavalla.



Hajunpoisto-
järjestelmä

Vihannes-
laatikko

Miracle Zone (Valinnainen)
/Vihanneslaatikko (Valinnainen)

Hajunpoisto- järjestelmän käyttö

- Järjestelmää ei tarvitse asentaa erikseen, koska se on asennettu valmiiksi jääkaappiosaston viileän ilman tulokanavaan.
- Käytä väkevätuoksuisten elintarvikkeiden säilyttämiseen kannellisia ja suljettuja astioita. Muuten niiden tuoksut voivat imeytyä osaston muihin elintarvikkeisiin.

Miracle Zone -lämpötilan muutoslokero (Ei ole kaikissa malleissa)

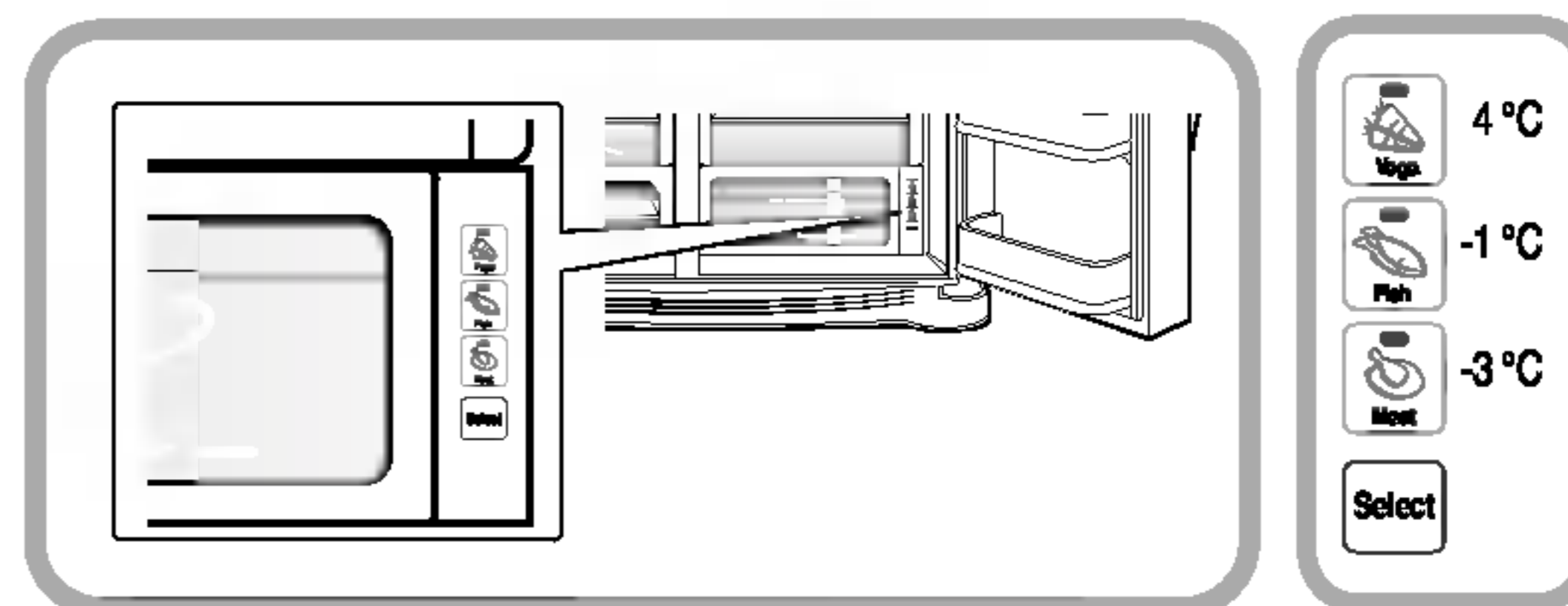
Paina painiketta ja säilytä vihanneksia, hedelmiä tai muita pakastettavia elintarvikkeita, raakaa kalaa jne.



Lämpötilan muutos Miracle Zone -lokerossa (Ei ole kaikissa malleissa)

Käyttötapa

Voit valita mahdollisimman sopivan lämpötila-alueen säilytettävän elintarvikkeen mukaan.



- Käytettävissä on 3-portainen lämpötilan valinta, jonka portaat ovat -3°C, -1°C ja 4°C.

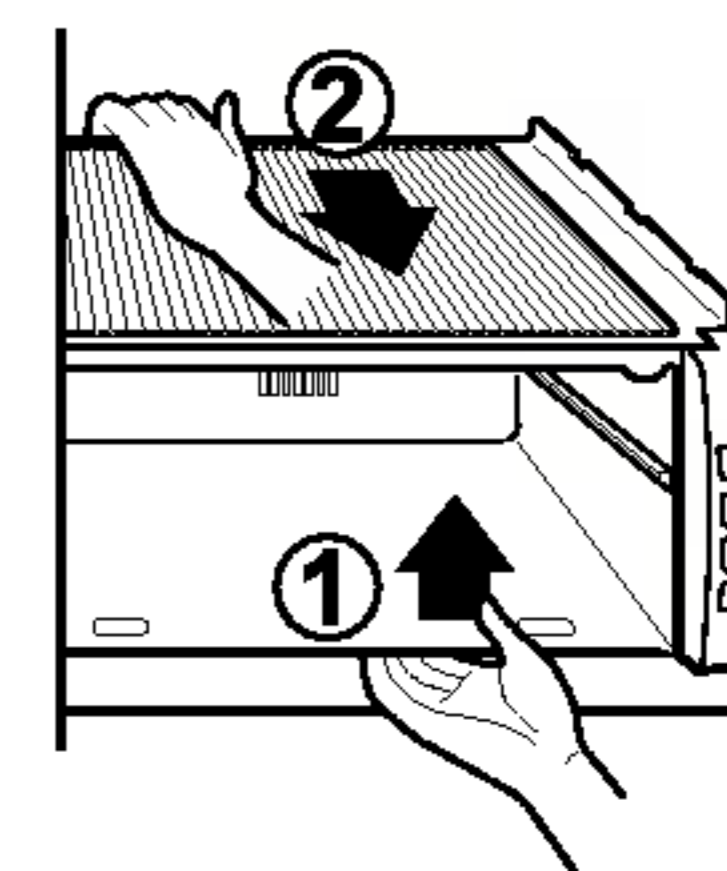
Vihannekset/hedelmät ja kylmänä säilytettävät elintarvikkeet, jotka vaativat kosteuden säätöä, sekä liha/kala pysyvät tuoreempina säilytettävistä elintarvikkeista riippuen.

- Kun Miracle Zone -lokerossa säilytetään lihaa, saattavat säilytettävät vihannekset tai hedelmät jäätyä.
- Kun Miracle Zone -lokerossa säilytetään lihaa, saattavat liha tai kala pilaantua, ja siten liha tai kala tulee pitää F-lokerossa.
- Avattaessa R-lokeron ovi valo syttyy valitussa tilassa ja sammuu, kun ovi suljetaan.
- Painettaessa "Selection" -valintanuppia toistuvat vuorotellen tekstit (Vegetable/Fruit - Vihannekset/Hedelmät) → (Cold storage while maintaining humidity - Kylmäsäilytys ja kosteuden ylläpito) → (Meat - Liha).

Miracle Zone (Ei ole kaikissa malleissa)

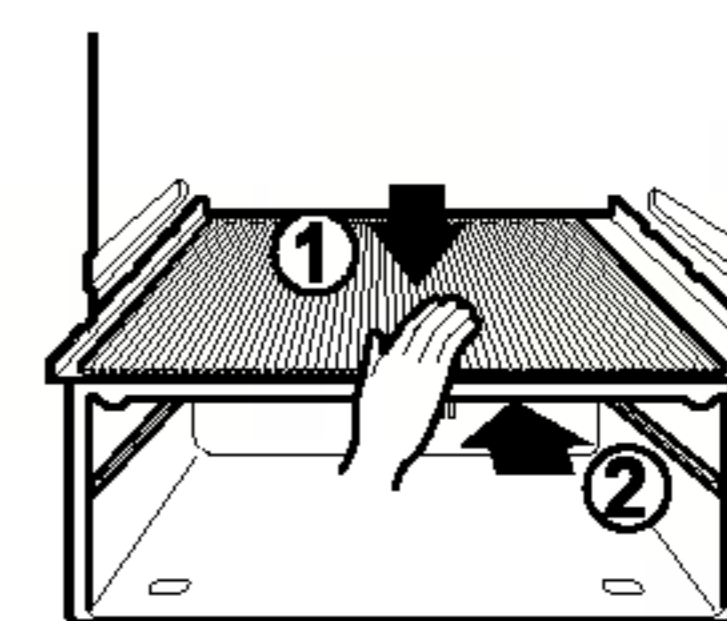
Kun muutetaan Miracle Zone

- Poista ensin vihanneslaatikko.
- Nosta ensin Miracle Zone -laatikkoa vähän ①, ota kiinni sisältä ja vedä ulospäin ②.



Kun asennetaan Miracle Zone

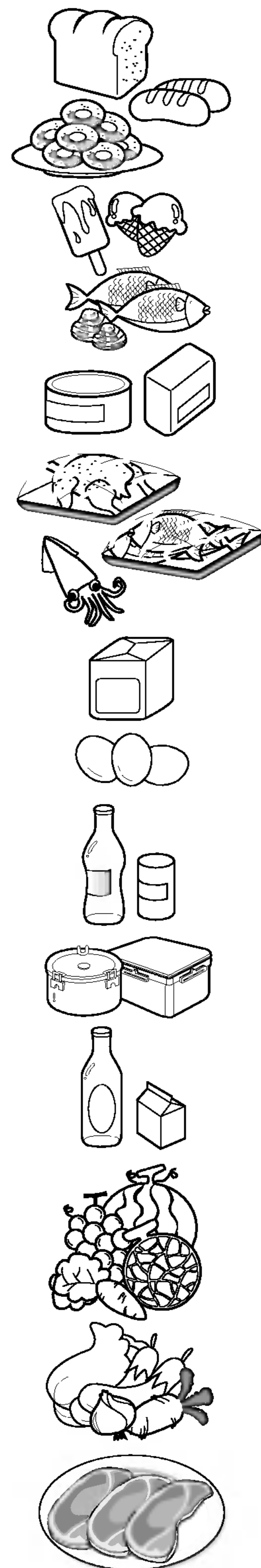
- Sovita Miracle Zone -laatikko hyllylle ① ja työnnä varovasti sisään ②.
- Jos käytetään liikaa voimaa, liitännäosat saattavat vioittua.



Elintarvikkeiden paikat

(Katso osien nimitykset kaaviosta)

Viiniteline	Säilytä viinejä
Pikapalalaatikko	Säilytä pieniä elintarvikkeita, kuten leipää, välipaloja jne.
Pakastin- osaston hylly	Säilytä erilaisia pakastettuja elintarvikkeita, kuten lihaa, kalaa, jäätelöä, pakastettuja välipaloja jne.
Pakastin- osaston ovilokero	<ul style="list-style-type: none"> ▪ Säilytä pieniä pakastepakkauksia. ▪ Lämpötila todennäköisesti nousee, kun ovea avataan. Älä siis säilytä pitkäaikaisia elintarvikkeita, kuten jäätelöä jne.
Pakastin- osaston vetolaatikko	<ul style="list-style-type: none"> ▪ Säilytä lihaa, kalaa, kanaa jne., mutta käärine kelmuun. ▪ Säilytä kuivana
Maitotuote- kotelo	Säilytä maitotuotteita, kuten voita, juustoja jne.
Munakotelo	Sijoita tämä munakotelo sopivaan paikkaan.
Virvoke- osasto	Säilytä usein käytettyjä elintarvikkeita, kuten virvokkeita jne.
Jääkaappi- osaston hylly	Säilytä höysteitä ja muita elintarvikkeita sopivalla etäisyydellä.
Jääkaappi- osaston ovilokero	Säilytä pieniä elintarvikepakkauksia tai juomia, kuten maitoa, mehua, olutta jne.
Vihanneslaatikko	Säilytä vihanneksia tai hedelmiä.
Vihannes- laatikko/liha- laatikko	Säilytä vihanneksia, hedelmiä, sulatettavaa lihaa, raakaa kalaa jne. asettamalla muutoskytkin asianmukaiseen asentoon. Varmista, että muutoskytkin on asetettu oikein ennen elintarvikkeiden säilytystä.



Elintarvikkeiden säilytys

- Säilytä tuoretuotteet jääkaappiosastossa. Elintarvikkeiden pakastus- ja sulatustavalla on suuri merkitys niiden tuoreuden ja maun säilymiselle.
- Älä säilytä alhaisissa lämpötiloissa herkästi pilaantuvia elintarvikkeita, kuten banaaneja ja meloneja.
- Anna kuumien ruokien jäähtyä ennen säilytystä. Kuumien ruokien laittaminen jääkaappiin saattaa aiheuttaa muiden elintarvikkeiden pilaantumisen ja johtaa suurempaan energian kulutukseen.
- Säilyttäessäsi ruokia peitä ne kelmulla tai säilytä kannellisessa astiassa. Tämä estää kosteutta haihtumasta ja auttaa pitämään ruoan maukkaana ja ravitsevana.
- Älä tuki ilmaventtiileitä elintarvikkeilla. Viileän ilman tehokas kierto pitää jääkaapin lämpötilat tasaisina.
- Älä avaa ovea kovin usein. Oven avaus päästää lämmintä ilmaa jääkaappiin ja aiheuttaa lämpötilan nousun.
- Älä koskaan pidä liian paljon elintarvikkeita ovilokeroissa, koska ne saattavat työntää sisälokeroita niin, ettei ovi sulkeudu kunnolla.

Pakastin- osasto

- Älä säilytä pulloja pakastinosastossa – ne saattavat jäätyessään rikkoutua.
 - Älä pakasta sulaneita pakasteita uudelleen. Ne menettävät silloin makunsa ja ravitsevuutensa.
 - Säilyttäessäsi pakastettuja elintarvikkeita, kuten jäätelöä, pitempiä aikoja, sijoita ne pakastimen hyllylle, älä ovilokeroon.
 - Älä koske kylmiin elintarvikkeisiin tai astioihin - erityisesti metallisiin - märin käsin ja älä sijoita lasitavaroita pakastinosastoon.
- Voit saada paleltumia ja ne saattavat rikkoutua niiden sisällön jäätyessä ja aiheuttaa henkilövahinkoja.

Jääkaappi- osasto

- Vältä kosteiden elintarvikkeiden sijoittamista jääkaapin ylähyllyille, ne saattavat jäätyä viileän ilman kosketuksesta.
- Puhdista elintarvikkeet aina ennen jääkaappiin laittamista. Vihannekset ja hedelmät tulisi huuhdella ja pyyhkiä, ja pakatut elintarvikkeet pyyhkiä lähellä sijaitsevien elintarvikkeiden pilaantumisen estämiseksi.
- Säilyttäessäsi kananmunia lokerossa tai munakotelossa varmista, että ne ovat tuoreita, ja säilytä ne aina pystyasennossa, koska siten ne pysyvät kauemmin tuoreina.

HUOMAUTUS

- Jos jääkaappisia on kuumassa ja kosteassa paikassa, saattaa oven usein toistuva avaaminen tai suuren vihanneksen määrän säilytys aiheuttaa kasteen muodostumista. Se ei vaikuta lainkaan kaapin suorituskykyyn. Voit huoletta pyyhkiä kasteen pois kostealla kangaspalalla.

Osien irrotus

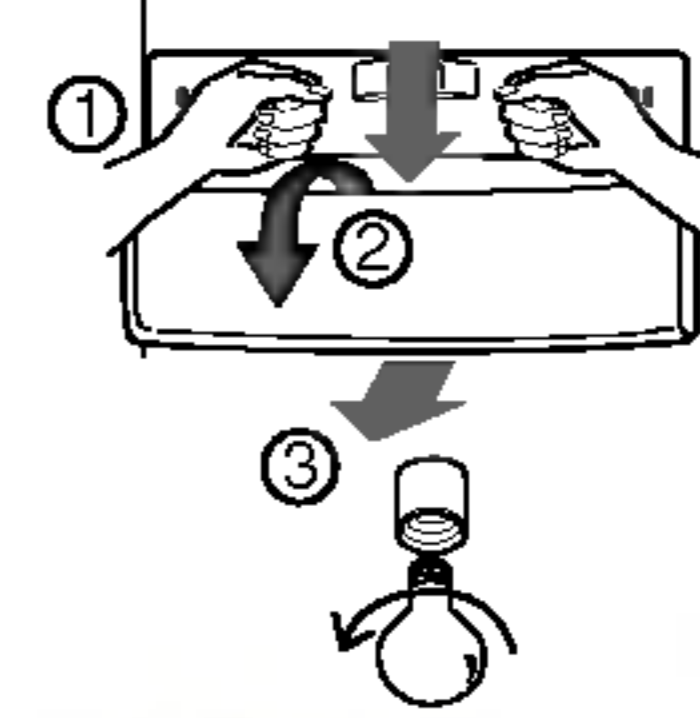
HUOMAUTUS

- Irrotus tapahtuu päinvastaisessa järjestyksessä kuin asennus. Muista varmasti irrottaa virtapistoke pistorasiasta ennen osien irrotusta ja asennusta. Älä koskaan kohdistu suuria voimia irrotettaviin osiin. Osat voivat rikkoutua.

Pakastin- osaston lamppu

Avaa valaisin vetämällä sitä ulos (③), napauttamalla kevyesti (①) valaisimen kuorta ja kiertämällä (②) sitä.

Kierrä polttimoa vastapäivään. Valaisimessa käytetään enint. 40 W jääkaappipolttimoa, joita myy mm. huoltopiste.



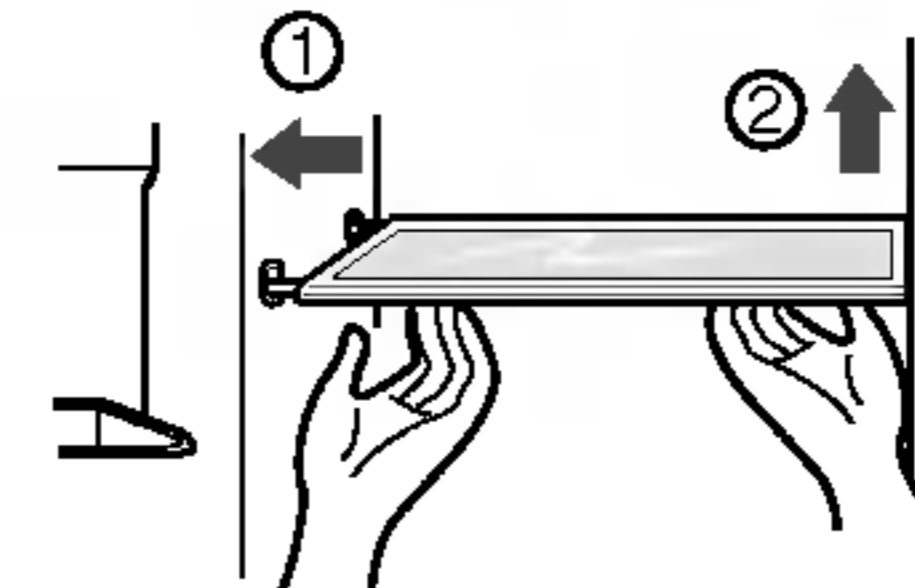
Annostelijan lamppu

Avaa valaisin vetämällä se ulos ja irrota sitten lamppu. Valaisimessa käytetään enint. 15 W jääkaappipolttimoa, joita myy mm. huoltopiste.



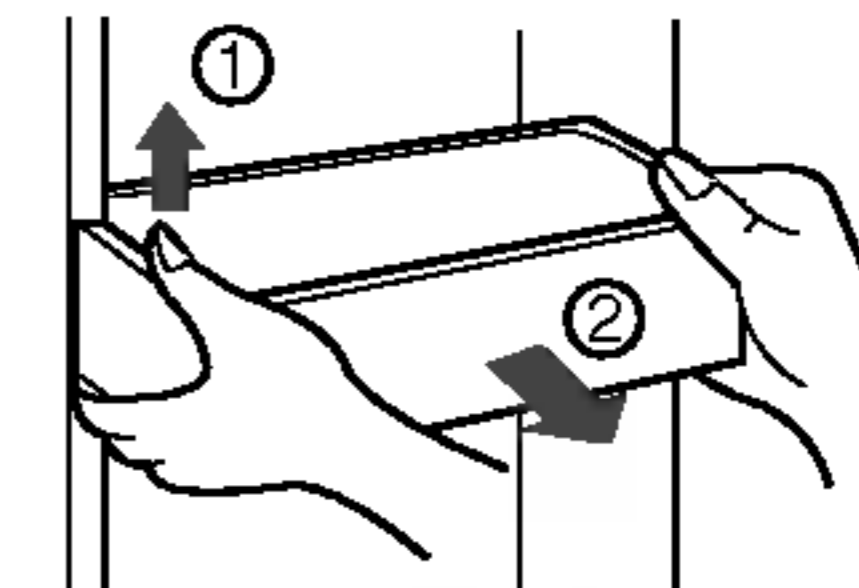
Pakastin- osaston hylly

Irrota hylly nostamalla hyllyn vasenta puolta hieman. Työnnä sitä sitten suuntaan (①), nosta oikeaa puolta suuntaan (②) ja ota hylly pois.



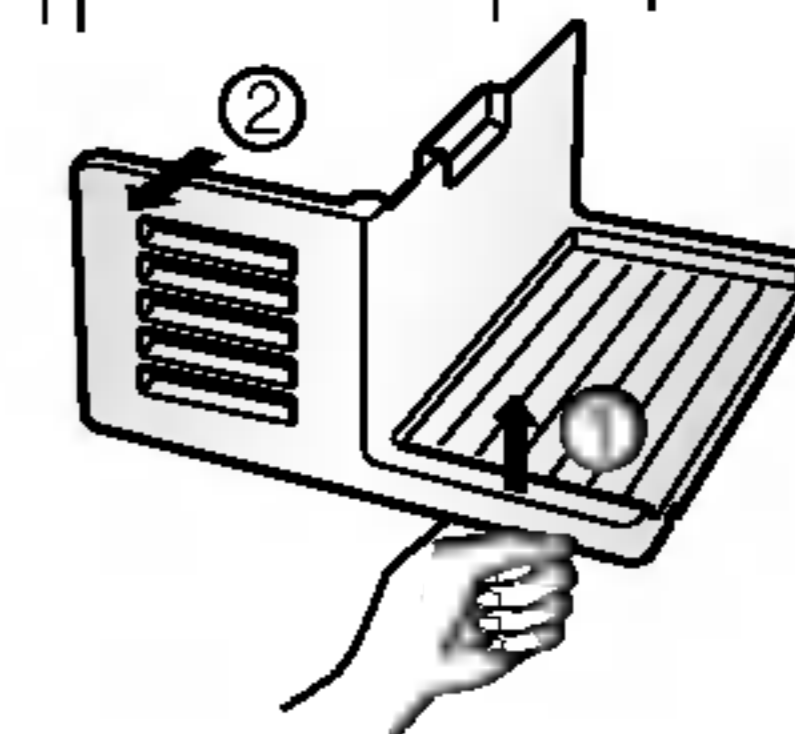
Ovilokero ja tuki

Nosta ovilokeroa pitäen kiinni kummastakin sivusta (①) ja vedä lokero ulos suuntaan (②).



Space plus

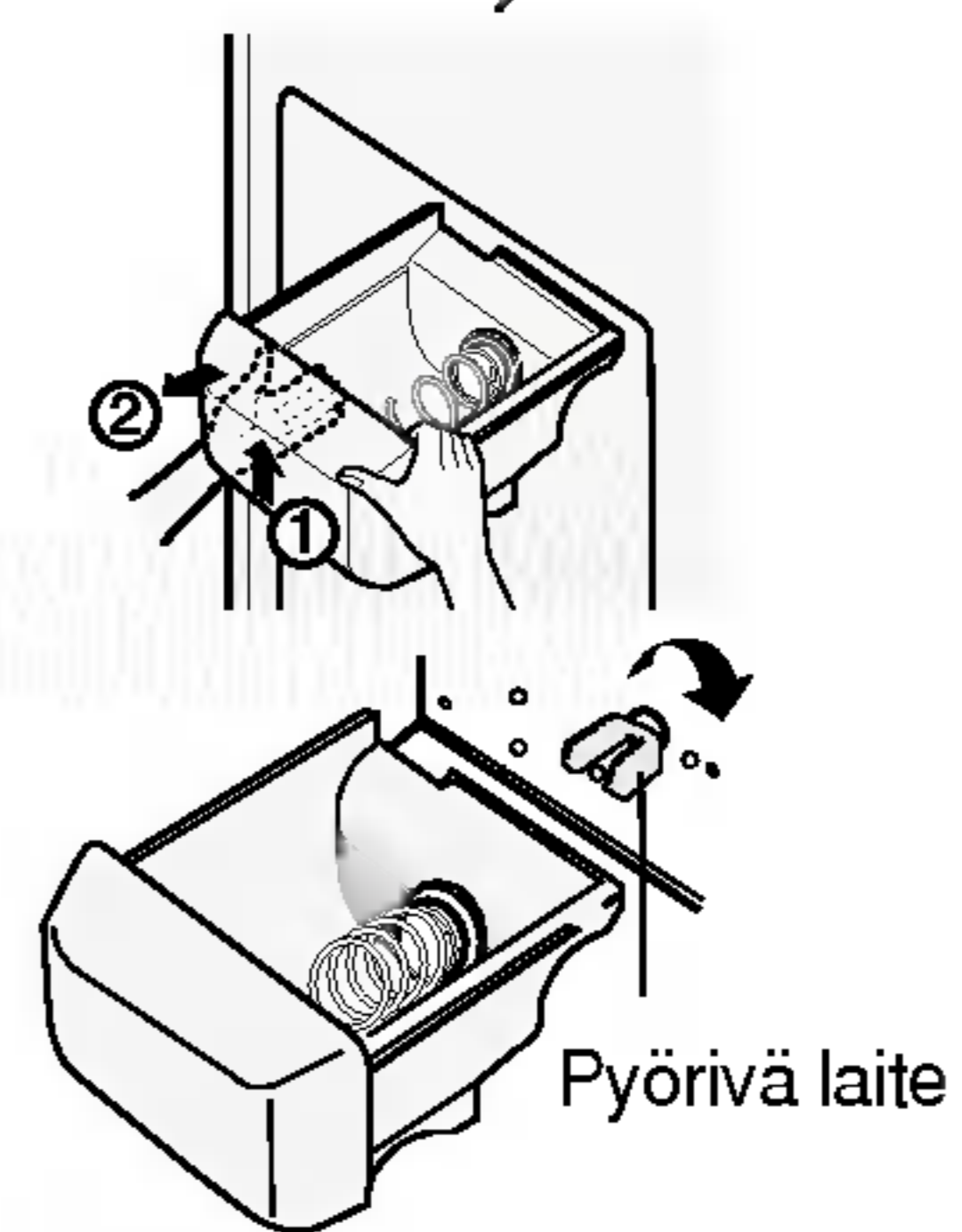
Nosta ylös Space plus (①) ja vedä se ulos suuntaan (②).



Jäävarastolaatikko

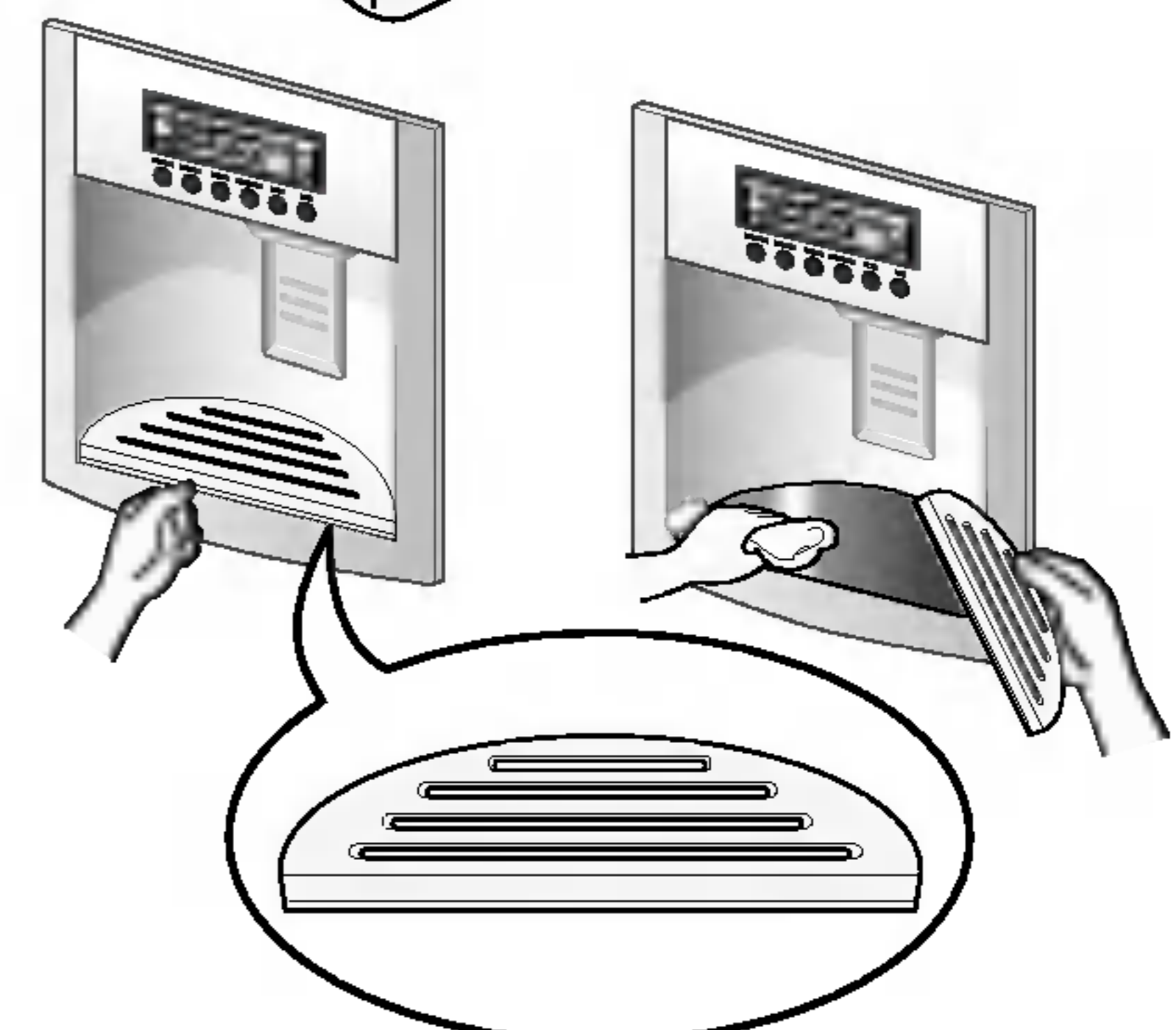
Ota jäävarastolaatikosta kiinni oikealla olevan kuvan osoittamalla tavalla ja vedä sitä ulos (②) nostaen samalla kevyesti (①).

- Jäävarastolaatikon poistamista ei suositella, ellei se ole välttämätöntä.
- Käytä molempia käsiäsi irrottaessasi jäävarastolaatikkoa, jotta se ei putoaisi lattialle.
- Jos jäävarastolaatikko ei sovi kunnolla paikalleen, kierrä pyörityslaitetta hieman.



Annostelijan käytön jälkeen

Vesikaukalo ei ole itsestään tyhjentyvä, joten se täytyy puhdistaa säännöllisesti. Irrota vesikaukalon kansi painamalla sen vasenta reunaa ja kuivaa kankaan avulla. Paina kuvassa esitettyä kohtaa oikealle ja poista vesikaukalon kansi.



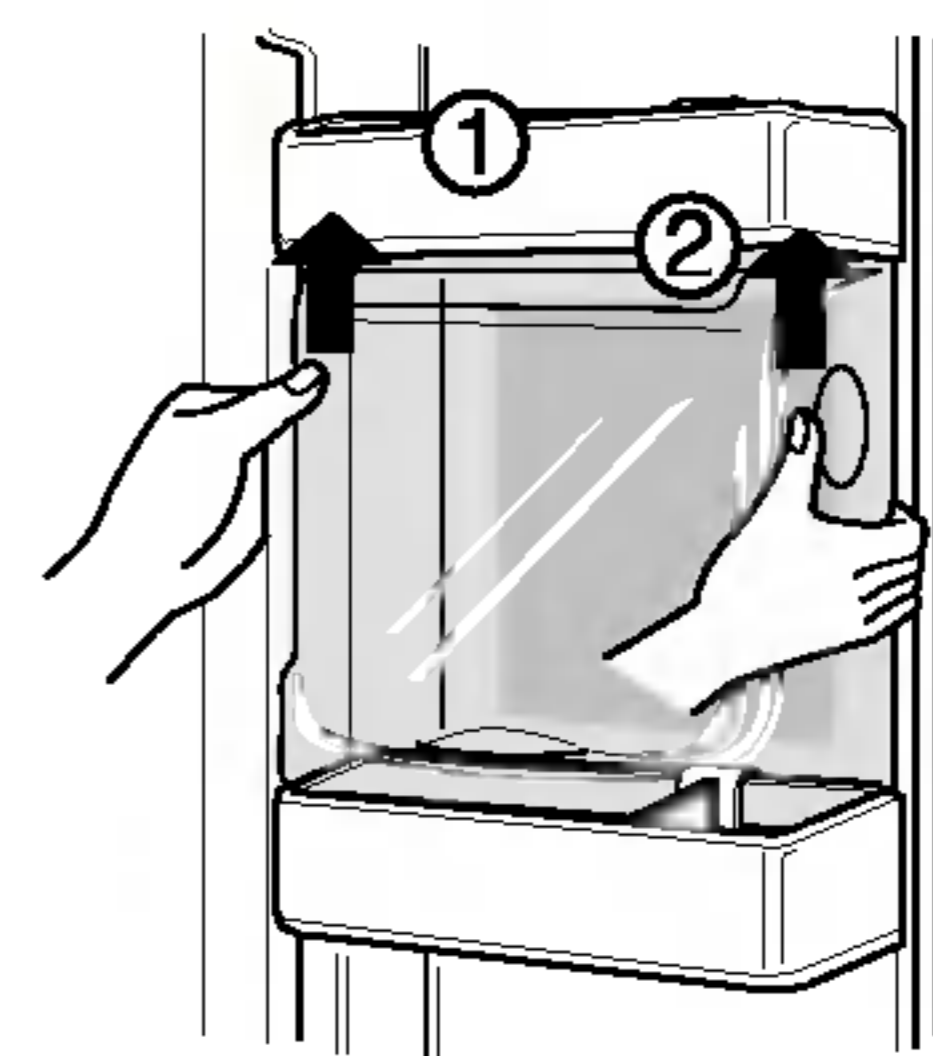
Jääkaappi- osaston lamppu

Irrota valaisimen kansi painamalla sen etuosan ulkonemaa ja vedä sitten valaisimen kansi ulos.

Kierrä polttimoa vastapäivään. Valaisimessa käytetään enint. 40 W jääkaappipolttimoa, joita myy mm. huoltopiste.

Virvoke- osasto

- Irrota lokero (①) ylöspäin.
- Irrota virvokekeskuksen yläteline ja vedä sitten virvokekeskuksen keskikansi (②) ulos.
- Virvokekeskuksen voi poistaa vetämällä sitä ylöspäin.

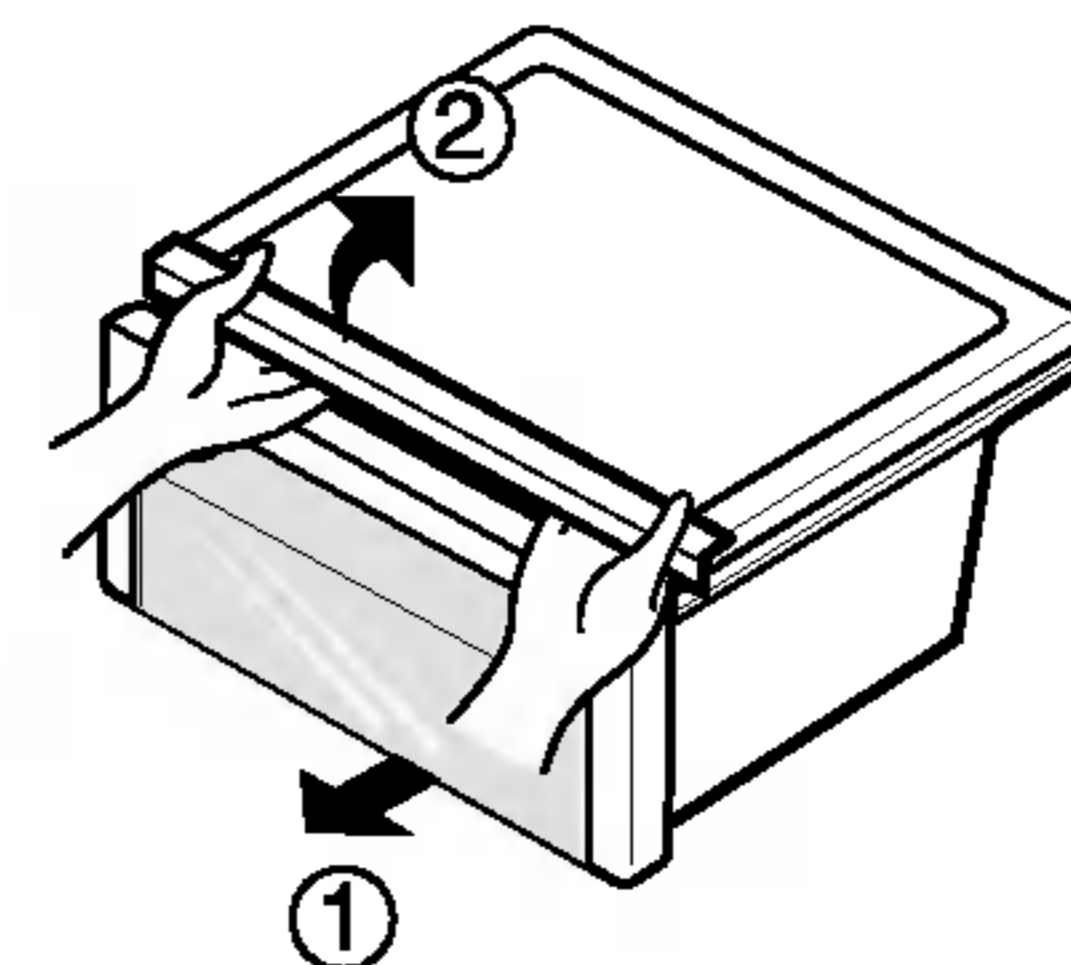


HUOMAUTUS

- Muista poistaa jääkapin oven osat ennen kuin irrotat vihanneslaatikon, pikapalalaatikon ja virvokeosaston kannen.

Vihannes- laatikon kansi

- Irrota vihanneslaatikon kansi vetämällä vihanneslaatikkoa hieman ulos (①). Nosta sitten vihanneslaatikon kannen etuosaa kuvan kohdan (②) osoittamalla tavalla ja ota kansi pois.



Jääkone

- Sammuta jääkone kääntämällä sen virtakytkin pois päältä (asentoon OFF) ja irrota **Space plus**, jos kone on pitkään pois käytöstä, esim. lomilla. Käynnistä kone kääntämällä virtakytkin päälle (asentoon ON).

Yleisiä tietoja

Kun olet lomalla

Tavallisen pituisten lomien ajaksi sinun lienee parasta jättää jääkaappi toimimaan. Laita pakastuskelpoiset tuotteet pakastimeen, jolloin ne säilyvät kauemmin. Jos aiot kytkeä kaapin pois toiminnasta, poista kaikki elintarvikkeet, irrota verkkojohto pistorasiasta, puhdista kaapin sisätilat perusteellisesti ja jätä sen kaikki ovet AUKI, jotta kaappiin ei muodostuisi hajuja.

Virtakatkos

Useimmat tunnissa tai kahdessa korjautuvat virtakatkokset eivät vaikuta jääkaapin lämpötilaan. Sähkövirran ollessa poissa tulisi kuitenkin vähentää ovien avaus mahdollisimman vähin.

Muuttaessasi

Poista tai kiinnitä turvallisesti kaikki jääkaapin sisäiset osat. Välttääksesi korkeudensäätöruuvien vaurioitumisen kierrä ne täysin kiinni pohjaan.

Huurteenestoputki

Jääkaapin ulkokuori saattaa toisinaan lämmetä ja erityisesti heti asennuksen jälkeen. Älä pelästy. Sen aiheuttaa huurteenestoputki, joka pumppuaa kuumuutta kuoren ulkoseinämien huurtumisen estämiseksi.

⚠ Varoitus

- Tarkista O-RENGAS, joka on kumia ja estää sähköistä kipinäintiä.
- Älä koske lamppuun, jos se on ollut päällä kauan. Se on hyvin kuuma.

Puhdistus

Haitallisten hajujen välttämiseksi on tärkeää pitää jääkaappi puhtaana. Loiskahtanut ruoka tulee pyyhkiä pois välittömästi, koska se saattaa paikalleen jätettynä hapantuessaan tahria muovipintoja.

Ulkopuoli

Käytä jääkaapin kestävästä ulkopinnan puhdistukseen haaleaa miedon saippuan tai pesuaineen vesiliuosta. Pyyhi pinnat puhtaalla kostealla kangaspalalla ja kuivaa ne sitten.

Sisätilat

Suosittelaa säännöllistä puhdistusta. Pese kaikki osastot leivinsoodaliuoksella tai miedolla pesuaineella ja lämpimällä vedellä. Huuhtelee ja kuivaa.

Puhdistuksen jälkeen

Varmista, että verkkojohto ei ole vaurioitunut ja pistoke ei ole ylikuumentunut, ja että pistoke on kunnolla työnnetty pistorasiaan.

Varoituksia

Irrota aina verkkojohto pistorasiasta ennen kuin puhdistat sähköosien (lamppujen, kytkimien, säätimien jne.) läheisyydessä. Pyyhi liika kosteus pois sienellä tai kangaspalalla, jotta vesi tai muut nesteet eivät pääsisi mihinkään sähköosiin aiheuttamaan oikosulkuja. Älä koskaan käytä minkään pintojen puhdistukseen metallisia hankaustyynyjä, karkeita hiovia puhdistusaineita, vahvoja emäksisiä nesteitä, tulenarkoja tai myrkyllisiä puhdistusnesteitä. Älä koske jäätyneitä pintoja kostein tai märin käsin, koska kostea kohde tarttuu kiinni erittäin kylmiin pintoihin.

Vianetsintä

Ennen yhteydenottoa huoltoon lue tämä luettelo. Se saattaa säästää sinulle sekä aikaa että kuluja. Tässä luettelossa on yleisesti esiintyviä tiloja, jotka eivät johdu tämän laitteen väärästä valmistustavasta tai viallisista materiaaleista.

Tapahtuma	Mahdollinen syy	Ratkaisu
Jääkaapin toiminta		
Jääkaapin kompressor ei toimi.	Jääkaapin säädin suljettu.	Aseta jääkaapin säädin oikein. Lue säätimien käyttöohjeet.
	Jääkaappi on sulatustoiminnolla.	Tämä on normaalia täysin automaattisesti sulattavalle jääkaapille. Sulatusjaksoja on aika ajoin.
	Virtapistoke irrotettu pistorasiasta.	Varmista, että pistoke on työnnetty tiukasti pistorasiaan
	Virtakatko. Tarkista huoneiston valot.	Soita sähkölaitokselle.
Jääkaappi käy liikaa tai liian kauan	Jääkaappi on suurempi kuin aikaisemmin omistamasi.	Tämä on normaalia. Isot, tehokkaammat yksiköt käyvät samoissa olosuhteissa kauemmin.
	Huone tai ulkoilma on kuuma.	On normaalia, että jääkaappi käy tällaisissa oloissa kauemmin.
	Jääkaapista on äskettäin ollut jonkin aikaa virta kokonaan pois.	Jääkaapin täydelliseen jäähtymiseen kuluu muutama tunti.
	Suuria määriä lämmintä tai kuumaa ruokaa on laitettu äskettäin jääkaappiin.	Lämmin ruoka saa jääkaapin käymään pitkään, kunnes haluttu lämpötila on saavutettu.
	Ovia on aukaistu liian usein tai ne ovat olleet auki liian kauan.	Jääkaappiin pääsevä lämmin ilma saa kaapin käymään kauemmin. Älä avaa ovia yhtä usein.
	Jääkaapin tai pakastimen ovi saattaa olla hieman auki.	Varmista, että jääkaappi on vaakasuorassa. Älä jätä elintarvikkeita ja pakkauksia tukkimaan ovea. Lue ohjeet osasta ovien AVAAMINEN/SULKEMINEN.
	Jääkaapin säädin on liian kylmällä.	Aseta jääkaapin säädin lämpimämmälle, kunnes jääkaapin lämpötila on tyydyttävä.
	Jääkaapin tai pakastimen tiiviste on likainen, kulunut tai huonosti sovitettu.	Puhdista tai vaihda tiiviste. Ovi tiivisteiden vuodot saavat jääkaapin käymään kauemmin, jotta haluttu lämpötila säilyisi.
	Termostaatti pitää jääkaapin vakio­lämpötilassa.	Tämä on normaalia. Jääkaappi käynnistyy ja pysähtyy pitäessään lämpötilaa vakiona.

Hoito ja huolto

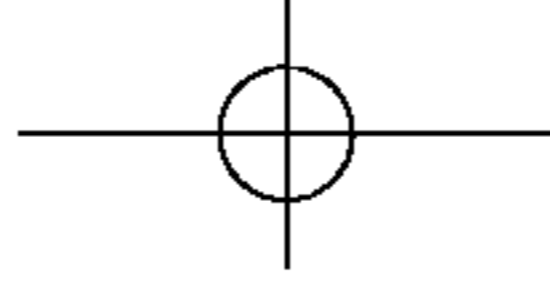
Tapahtuma	Mahdollinen syy	Ratkaisu
Jääkaapin kompressor ei käy.	Termostaatti pitää jääkaapin vakiolämpötilassa.	Tämä on normaalia. Jääkaappi käynnistyy ja pysähtyy pitäessään lämpötilaa vakiona.
Lämpötilat ovat liian kylmiä.		
Pakastimen lämpötila on liian kylmä, mutta jääkaapin lämpötila on tyydyttävä.	Pakastimen säädin asetettu liian kylmälle.	Säädä pakastin lämpimämmälle, kunnes pakastimen lämpötila on tyydyttävä.
Jääkaapin lämpötila on liian kylmä, mutta pakastimen lämpötila on tyydyttävä.	Jääkaapin säädin asetettu liian kylmälle.	Säädä jääkaappi lämpimämmälle.
Vetolaatikoissa säilytetty ruoka jäätyy	Jääkaapin säädin asetettu liian kylmälle.	Ks. ratkaisu yllä.
Lihalaatikoissa säilytetty liha jäätyy.	Liha tulee säilyttää aivan veden jäätymislämpötilan (0 °C) alapuolella pisimmän tuoresäilytysajan saavuttamiseksi.	Jääkiteiden muodostuminen on normaalia lihan sisältämästä kosteudesta johtuen.
Lämpötilat ovat liian korkeita		
Jääkaapin tai pakastimen lämpötilat ovat liian korkeita.	Pakastimen säädin on asetettu liian lämpimälle.	Säädä pakastin tai jääkaappi kylmemmälle, kunnes pakastimen tai jääkaapin lämpötila on tyydyttävä.
	Jääkaappi säädetty liian lämpimälle. Jääkaapin säädin vaikuttaa myös pakastimen lämpötilaan.	Säädä pakastin tai jääkaappi kylmemmälle, kunnes pakastimen tai jääkaapin lämpötila on tyydyttävä.
	Ovia on avattu liian usein tai pidetty auki liian kauan.	Lämmintä ilmaa pääsee jääkaappiin/pakastimeen aina kun ovi avataan. Älä avaa ovia yhtä usein.
	Ovi on hieman raollaan.	Sulje ovi kokonaan.
	Suuria määriä lämmintä tai kuumaa ruokaa on laitettu sisään äskettäin.	Odota, kunnes jääkaappi tai pakastin ehtii saavuttaa valitun lämpötilan.
	Jääkaapista on äskettäin ollut jonkin aikaa virta kokonaan pois.	Jääkaapin täydelliseen jäähtymiseen kuluu muutama tunti.
Jääkaapin lämpötila on liian korkea, mutta pakastimen lämpötila on tyydyttävä.	Jääkaappi on säädetty liian lämpimälle.	Säädä jääkaappi kylmemmälle.

Tapahtuma	Mahdollinen syy	Ratkaisu
Äänet ja melu		
Jääkaappi käy äänekkäämmin.	Nykyisten jääkaappien säilytystilat ovat suuremmat ja kaapit säilyttävät tasaisemmin lämpötilat.	Äänekkäämpi käynti on normaalia.
Kompressorin käynnistyminen on äänekkäämpää.	Jääkaapin työpaineet ovat korkeammat käynnistysjakson aikana.	Tämä on normaalia. Ääni vaimenee jääkaapin käynnin jatkuessa.
Täriseviä tai kolisevia ääniä.	Lattia on epätasainen tai heikko. Jääkaappi keikkuu lattialla, kun sitä siirretään hieman.	Varmista, että lattia on tasainen ja vankka sekä kykenee tukemaan jääkaappia riittävästi.
	Jääkaapin päälle laitetut esineet tärisevät.	Poista esineet.
	Astiat tärisevät jääkaapin hyllyillä.	Astioiden lievä tärinä on normaalia. Siirrä astioita hieman. Varmista, että jääkaappi on vaakasuorassa ja seisoo tukevasti lattialla.
	Jääkaappi koskettaa seinää tai kaappeja.	Siirrä jääkaappia niin, että se ei kosketa seinää tai kaappeja.
Vettä/kosteutta jääkaapin sisällä		
Kosteutta kerääntyy jääkaapin sisäseinille.	Sää on kuuma ja kostea, jolloin huurtuminen ja sisäinen kosteuden muodostuminen lisääntyy.	Tämä on normaalia.
	Ovi on hieman raollaan.	Tietoja luvussa ovien avaaminen/sulkeminen.
	Ovea on avattu liian usein tai pidetty auki liian kauan.	Älä avaa ovea yhtä usein.
Vettä/kosteutta jääkaapin ulkopuolella		
Kosteutta muodostuu jääkaapin ulkoseinille tai ovien väliin.	Ilmassa on kosteutta.	Tämä on normaalia kostealla ilmalla. Kosteuden pitäisi hävitä ilmankosteuden laskettua.
	Ovi on hieman raollaan, jolloin jääkaapin sisältä tuleva kylmä ilma kohtaa lämpimän ulkoilman.	Tässä tapauksessa sulje ovi kunnolla.

Hoito ja huolto

Tapahtuma	Mahdollinen syy	Ratkaisu
Jääkaapissa on hajuja	Sisätilat olisi puhdistettava.	Puhdista sisätilat sienellä, lämpimällä vedellä ja leivinsoodalla.
	Jääkaapissa on voimakkaasti tuoksuvia elintarvikkeita.	Peitä elintarvikkeet kokonaan.
	Eräät pakkaukset ja pakkausmateriaalit tuottavat hajuja.	Käytä eri pakkauksia tai pakkausmateriaalimerkkejä.
Ovien/vetolaatikoiden avaaminen/sulkeminen		
Ovi ei sulkeudu/ Ovet eivät sulkeudu	Elintarvikepakkaus on tiellä.	Siirrä pakkaukset, jotka estävät ovea sulkeutumasta.
	Ovi suljettiin liian kovaa, jolloin toinen ovi aukeni raolleen.	Sulje kummatkin ovet kevyesti.
	Jääkaappi ei ole vaakasuorassa. Se keikkuu lattialla, kun sitä siirretään hieman.	Säädä korkeudensäätöruuveja.
	Lattia on epätasainen tai heikko. Jääkaappi keikkuu lattialla, kun sitä siirretään hieman.	Varmista, että lattia on tasainen ja kykenee tukemaan jääkaappia riittävästi. Pyydä puuseppää korjaamaan notkuva tai kalteva lattia.
	Jääkaappi koskettaa seinää tai kaappeja.	Siirrä jääkaappia.
Ovi ei sulkeudu/Ovet eivät sulkeudu	Elintarvikkeet koskettavat vetolaatikon yllä olevaa hyllyä.	Pidä vetolaatikossa vähemmän elintarvikkeita.
	Laatikon liukukiskot ovat likaiset.	Puhdista laatikko ja kiskot.
Annostelija	Jäävarastolaatikko on tyhjä.	Annostelijan pitäisi toimia, kun ensimmäinen jääannos on pudonnut laatikkoon.
Annostelijasta ei tule jäitä	Pakastimen lämpötila on asetettu liian lämpimäksi.	Kierrä pakastimen lämpötila kylmemmäksi, jolloin jääkuutioita valmistuu. Kun ensimmäinen jääannos on valmis, annostelijan pitäisi toimia.
	Huoneiston vesiventtiili ei ole auki.	Avaa huoneiston vesiventtiili ja odota riittävä aika, jotta jäätä ehtii valmistua. Kun jäätä on valmistunut, annostelijan pitäisi toimia.
	Jääkaapin tai pakastimen ovi ei ole kiinni.	Varmista, että molemmat ovet ovat kiinni.

Tapahtuma	Mahdollinen syy	Ratkaisu
Annostelijasta ei tule jäitä.	Jää on sulanut ja jäänyt kierteen ympärille epäsäännöllisen käytön, lämpötilavaihtelujen ja/tai virtakatkosten johdosta.	Irrota jäävarastolaatikko ja sulata sen sisältö. Puhdista laatikko, pyyhi kuivaksi ja laita takaisin oikeaan asentoon. Kuun uutta jäätä valmistuu, annostelijan pitäisi toimia.
Jääannostelija on tukossa.	Jääkuutioita on juuttunut jääkoneen varren ja laatikon takaosan väliin.	Poista annostelijaan juuttuneet jääkuutiot.
	Jääkuutioita on jäänyt toisiinsa.	Käytä annostelijaa usein, jolloin kuutiot eivät jäädy kiinni toisiinsa.
	Annostelijassa on käytetty ostettuja tai muulla tavalla tehtyjä jääkuutioita.	Annostelijassa tulisi käyttää ainoastaan laitteen oman jääkoneen tekemiä jääkuutioita.
Annostelijasta ei tule vettä.	Huoneiston vesiventtiili ei ole auki. Ks. ongelma "Annostelijasta ei tule jäitä".	Avaa huoneiston vesiventtiili.
	Jääkaapin tai pakastimen ovi ei ole kiinni.	Varmista, että molemmat ovet ovat kiinni.
Vesi maistuu oudolle ja/tai siinä on outo haju.	Vesi on ollut säiliössä liian kauan.	Tuoresta vesivarasto ottamalla ulos 7 lasillista vettä, jotka kaadat pois. Huuhtelee säiliö kokonaan ottamalla vielä 7 lasillista vettä ja kaatamalla ne pois.
	Laite ei ole kytketty oikein kylmävesiverkkoon.	Liitä laite keittiön vesihanaan vettä tuovaan kylmävesilinjaan.
Kuuluu putoilevan jään ääniä	Tämä ääni syntyy normaalilla tavalla, kun automaattisesti valmistettuja jäitä putoaa jäävarastolaatikkoon. Voimakkuus voi vaihdella jääkaapin sijainnista riippuen.	
Kuuluu veden solinaa	Tämä ääni syntyy normaalilla tavalla, kun jääkoneeseen tulee lisää vettä koneen pudotettua automaattisesti valmistettuja jäitä.	
Muuta	Lue huolellisesti tämän ohjeen luku "Jääpala-automaatti ja annostelija."	



LG Electronics Inc.

LG Twin Tower, 20, Yoido-Dong,
Youngdungpo-Gu, Seoul, 150-721, Korea.
<http://www.lge.com>

