



SXS REFRIGERATOR

User's Guide

Please read this guide thoroughly before operating and keep it handy for reference at all times.

SXS KJØLESKAP

Bruksanvisning

Vennligst les denne bruksanvisningen nøye og sørg for den bestandig er tilgjengelig som referanse.

SXS KYLSKÅP

Användarhandbok

Läs igenom denna användarhandbok innan du börjar använda kylen/frysen och spara den sedan för att kunna ta fram den vid behov.

SXS JÄÄKAAPPI

Käyttöopas

Lue tämä opas kokonaan ennen käyttöä ja säilytä se aina niin, että saat sen helposti esille tarvitessasi tietoja.

SXS KOMBISKAB

Brugervejledning

Læs venligst vejledningen grundigt, inden kombiskabet tages i brug, og gem den til fremtidig reference.

Innholdsfortegnelse

Innledning	Skriv opp for sikkerhets skyld _____	31
	Viktige opplysninger når det gjelder sikkerhet: _____	31
	Identifikasjon av deler _____	33
Installasjon	Plassering av kjøleskapet _____	34
	Demontering av dør _____	35
	Montering av dør _____	36
	Tilkobling av vann _____	36
	Justering av høyde _____	37
	Drift	Oppstart _____
	Justering av temperatur og funksjoner – (Dispenser / Automatisk ismaskin) _____	38
	Forfriskningscenter (Gjelder bare noen modeller) _____	43
	Hyller (Gjelder bare noen modeller) _____	44
	Vinholder (Gjelder bare noen modeller) _____	44
	Eggbeholder (Gjelder bare noen modeller) _____	44
	Styring av luftfuktighet i grønnsakskuffen _____	45
	Omstilling mellom grønnsak- eller kjøttskuff (Gjelder bare noen modeller) _____	45
	Luktfjerningssystem (Gjelder bare noen modeller) _____	45
	Mirakel Sone Temperaturovergang Avdelning (Gjelder bare noen modeller) _____	46
	Temperaturforandring i Mirakel Sonen (Gjelder bare noen modeller) _____	46
	Mirakel Sonen (Gjelder bare noen modeller) _____	46
Plassering av matvarer	Plassering av matvarer _____	47
	Lagring av matvarer _____	48
Stell og vedlikehold	Hvordan demontere deler _____	49
	Alminnelige opplysninger _____	51
	Rengjøring _____	51
	Feilretting _____	52

Skriv opp for sikkerhets skyld

Modell- og serienummer står på indre del eller bak på kjølerommet til dette kjøleskapet. Disse er unike for dette apparatet og ikke lik noen andre apparater. Du bør skrive opp disse opplysningene og ta vare på denne bruksanvisningen som kjøpsbevis. Kvitteringen kan stiftes inn her.

Kjøpsdato : _____
 Kjøpt fra forhandler : _____
 Forhandlerens adresse : _____
 Forhandlerens telefonnummer : _____
 Modellnummer : _____
 Serienummer : _____

Viktige opplysninger når det gjelder sikkerhet:

Før dette kjøleskapet brukes må det installeres korrekt, og plasseres i samsvar med installasjonsanvisningene i dette dokumentet.

Trekk aldri ut stikkkontakten til kjøleskapet ved å trekke i strømledningen. Ta godt tak i selve pluggen og trekk den rett ut av kontakten.

Når du flytter kjøleskapet ut fra veggen må du være forsiktig slik at du unngår å klemme eller ødelegge strømkabelen.

Etter at kjøleskapet er satt i drift må du unngå å berøre kalde overflater inne i kjølerommet, spesielt med våte eller fuktige hender. Huden kan sitte fast på de svært kalde overflatene.

Trekk ut strømkabelen ved rengjøring eller annet vedlikehold. Unngå å berøre den med våte hender, da dette kan forårsake elektrisk støt eller skade.

Strømkabelen må aldri skades, brekkes, trekkes ut eller vris, da skade på strømkabelen kan forårsake brann eller elektrisk støt. Det kan også oppstå tvil om kjøleskapet er jordat.

Glassbeholdere må aldri plasseres i fryseren fordi de kan gå i stykker når innholdet utvider seg ved frysing.

Putt aldri hendene opp i isboksen til den automatiske ismaskinen, da den kan forårsake skade under drift.

Dette apparatet er ikke laget for å brukes av små barn eller syke personer uten oppsyn.

Småbarn må holdes under oppsyn for å sikre at de ikke leker med apparatet.

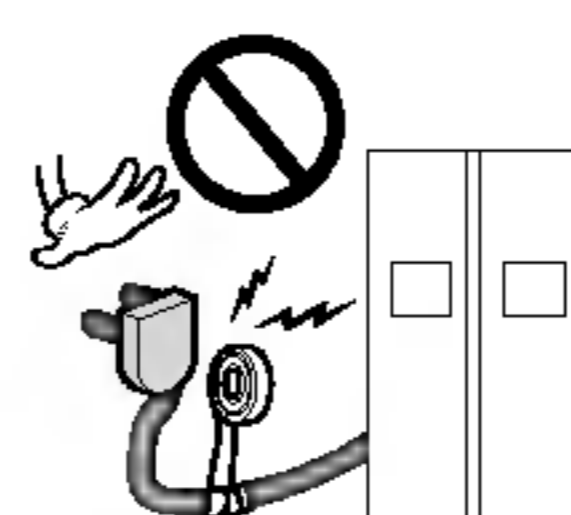
Ingen må klatre på, sitte på eller henge på døren til forfriskingssenteret. Dette kan skade kjøleskapet eller få det til å velte, med alvorlig personskaade som resultat.

Dersom det er mulig bør kjøleskapet kobles til en separat kontakt for å hindre overbelastning som gjør at strømmen går.

Kjøleskapet/fryseren bør plasseres slik at tilkøplingspluggen til strømnettet er tilgjengelig, for at den raskt skal kunne trekkes ut dersom en ulykke skulle inntreffe.

Hvis nettkabelen er skadet må den byttes ut av produsenten eller dennes serviceleverandør, eller en annen person med tilsvarende kvalifikasjoner, for å unngå at farlige situasjoner oppstår.

Ikke forkorte eller forlenge nettkabelen
 ▪ Det kan føre til elektrisk sjokk eller brann.








**Ikke bruk
skjøteledning**

**Tilgjengelighet til
nettpluggen**

**Utskifting av
nettkabel**

⚠ Advarsel

 **Advarsel**

-  Ventilasjonsåpningene både inne i apparatet og i den innebygde strukturen, må ikke tildekkes.
-  Det må ikke brukes mekanisk instrumenter eller andre midler enn de som anbefales av produsenten for å fremskynde avisingsprosessen.
-  Avkjølingskretsløpet må ikke skades.
-  Bruk ikke elektriske apparater der matvarene oppbevares, med mindre de er av den typen som anbefales av fabrikanten.
-  Kjølemidlet og isoleringsgassen som er brukt i apparatet må behandles som spesialavfall. Vennligst kontakt en serviceperson eller en annen spesialist i dette tilfellet.



Dette apparatet inneholder et mindre kvantum isobutan kjølemiddel (R600a), en naturvennlig naturgass, men også brennbar. Under transport og installering av apparatet er det viktig å påse at ingen av delene i kjølekretsløpet skades. Kjølevæske som sprøyter ut av rørene kan antennes eller forårsake øyeskader. Hvis et utslipp konstateres, bør en unngå åpen ild og mulige antenningskilder og rommet apparatet befinner seg i, bør luftes.

For å unngå at det skapes en blanding av antennebar gass og luft hvis det forekommer lekkasjer i kjølekretsløpet, er størrelsen på rommet der apparatet er plassert avhengig av mengden kjølemiddel som anvendes. Rommet skal være 1m² for hver 8 g R600a-kjølevæske inne i apparatet. Mengden kjølemiddel i hvert apparat vises på identifikasjonsplaten på inne i apparatet. Apparat som viser tegn på å være skadet må ikke settes i drift. Kontakt forhandleren hvis du er i tvil.

Innledning

Advarsel om at barn kan bli innelåst

FARE: Det er fare for at barn kan bli innelåst.

Før du kaster ditt gamle kjøleskap eller fryser:

Ta av dørene, men la hyllene være på plass slik at det ikke blir så lett for barn å klyve inn.

Dette apparatet er ikke laget for å brukes av små barn eller syke personer uten oppsyn. Småbarn må holdes under oppsyn for å sikre at de ikke leker med apparatet.

Ikke lagre

Ikke lagre eller bruke bensin eller andre antennelige damper eller væsker i nærheten av dette eller andre apparater.

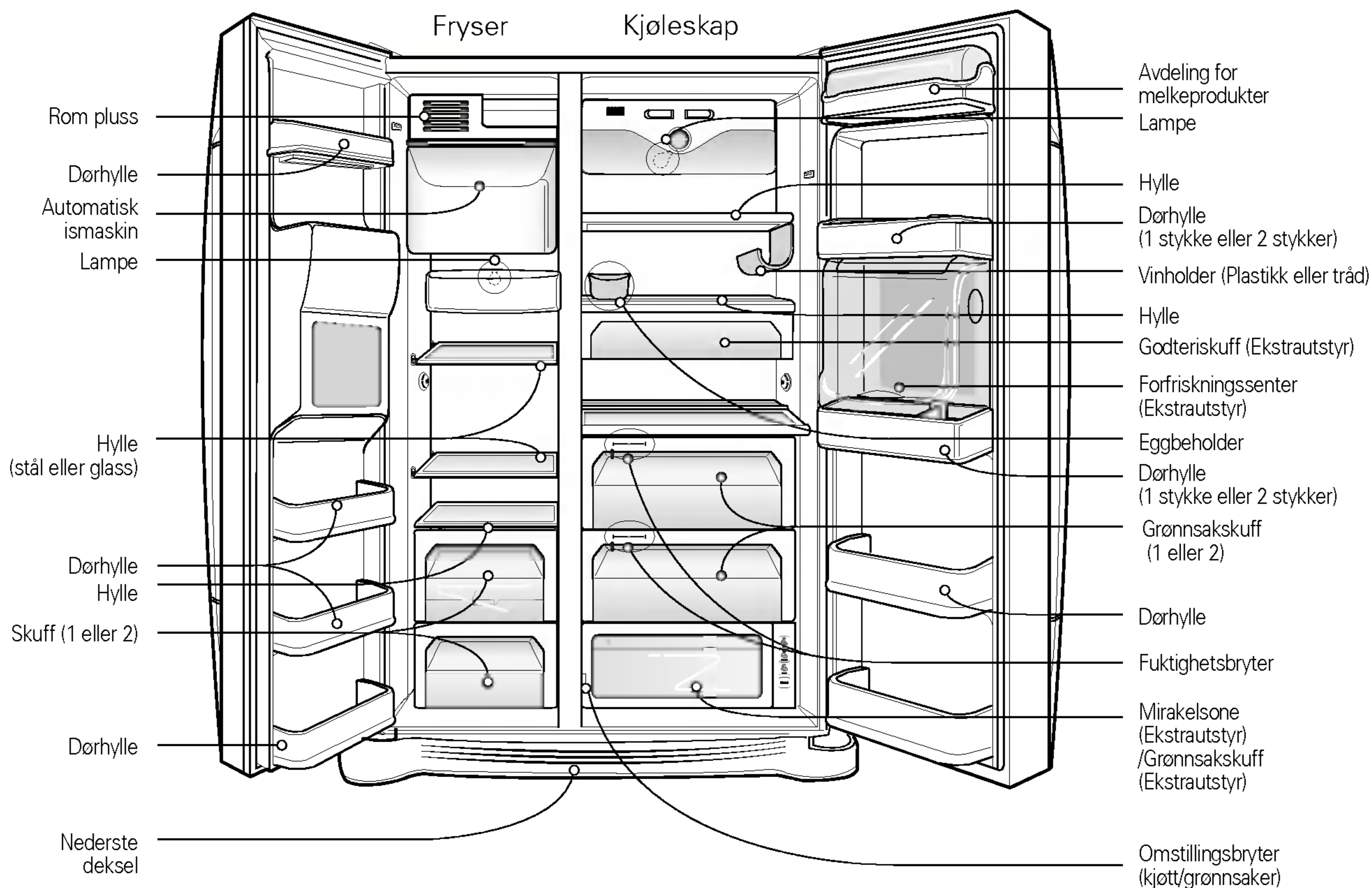
Jording

I tilfelle av kortslutning vil jording av apparatet sørge for at risikoen for elektrisk støt blir redusert ved at strømmen får en alternativ vei.

For å forhindre elektriske støt, må dette apparatet jordes.

Ukorrekt bruk av jordingspluggen kan resultere i elektrisk støt. Søk råd hos en sertifisert elektriker eller servicetekniker hvis du ikke forstår jordingsinstruksjonene ordentlig, eller dersom du er i tvil om apparatet er riktig jordnet.

Identifikasjon av deler



NB

- Dersom du synes at det mangler enkelte deler i kjøleskapet ditt, kan det være at dette er deler som bare brukes i andre modeller (for eksempel er ikke "forfriskingssenteret" inkludert i alle modellene).

Plassering av kjøleskapet

Velg en god plassering

1. Plasser kjøleskapet slik at det blir enkelt å bruke.
2. Unngå å plassere det nær varmekilder, direkte sollys eller fuktighet.
3. Luft må kunne sirkulere fritt rundt kjøleskapet hvis det skal kunne virke effektivt. Dersom kjøleskapet er plassert inne i en nisje, må det være en avstand på minst 30 cm eller mer over kjøleskapet, og 5 cm eller mer fra veggen. Kjøleskapet må løftes 2,5 cm fra gulvet, spesielt hvis det står på et teppe.
4. Kjøleskapet må rettes så det står i vater.
5. Ikke installer kjøleskapet i en lufttemperatur på under 5 °C, da dette kan påvirke driften.



Bortskaffe din gamle innretning

Innretningen inneholder væske (kjøle- og smøremiddel) og er fremstilt av deler og stoff som kan resirkuleres og gjenvinnes.

Alle viktige stoff må sendes til avfallstjeneste der de kan bearbeides og gjenbrukes (gjenvinning). Vennligst kontakt din lokale tjeneste for å bestille en lastebil for avfallet.

Demontering av dør

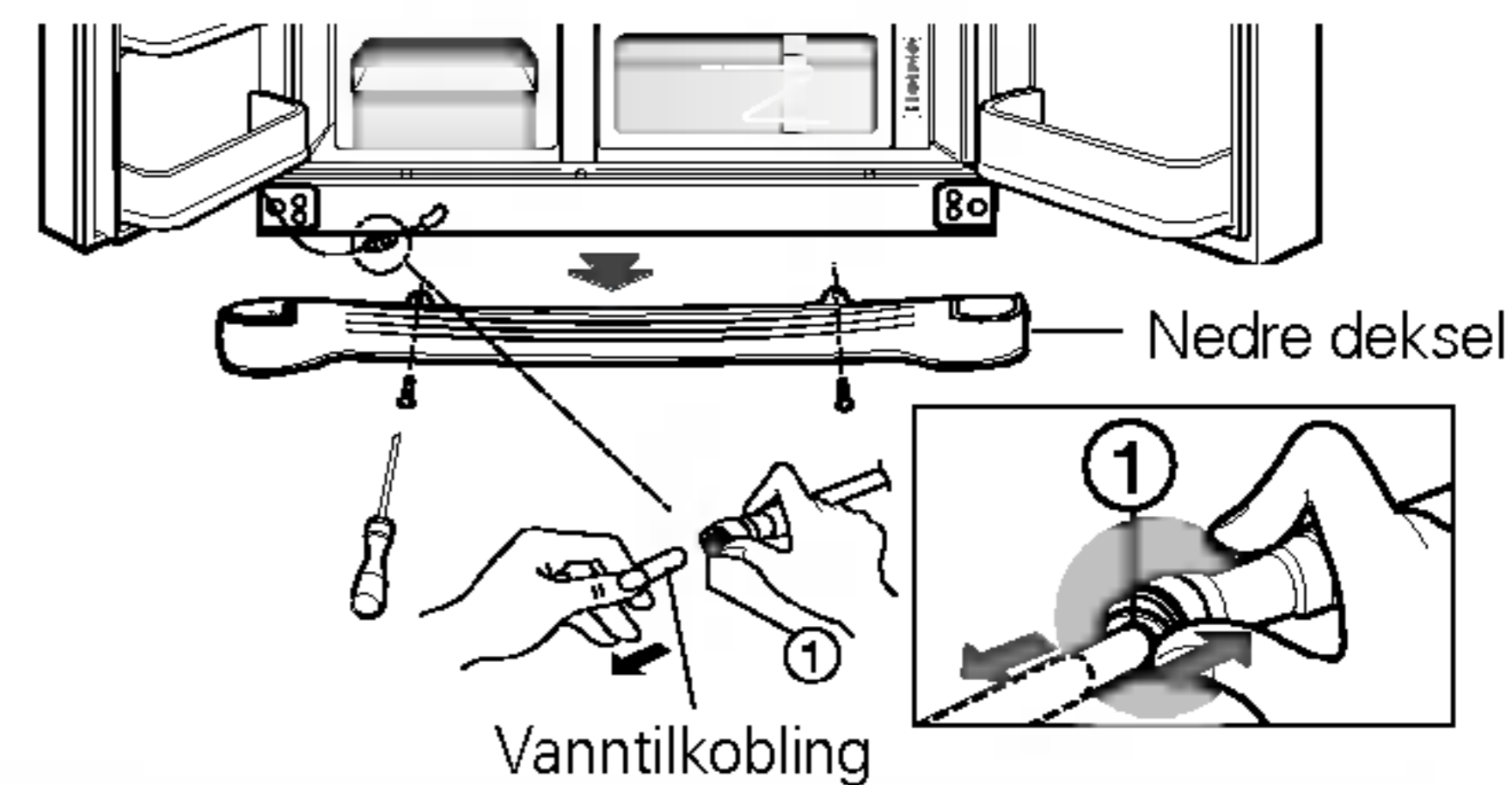
⚠ Advarsel

Fare for elektrisk støt

Ta ut strømkabelen til kjøleskapet før installering. Unnlattelse av å gjøre dette kan medføre risiko for dødsfall eller alvorlig skade.

Hvis døren inn i rommet er for smal for at kjøleskapet kan passere, må du ta av døren til kjøleskapet og bære det inn sidelengs.

Fjerne nedre deksel ved å løfte oppover, og trekk så opp vanntilkoblingen mens du trykker på området ① vist på figuren til høyre.



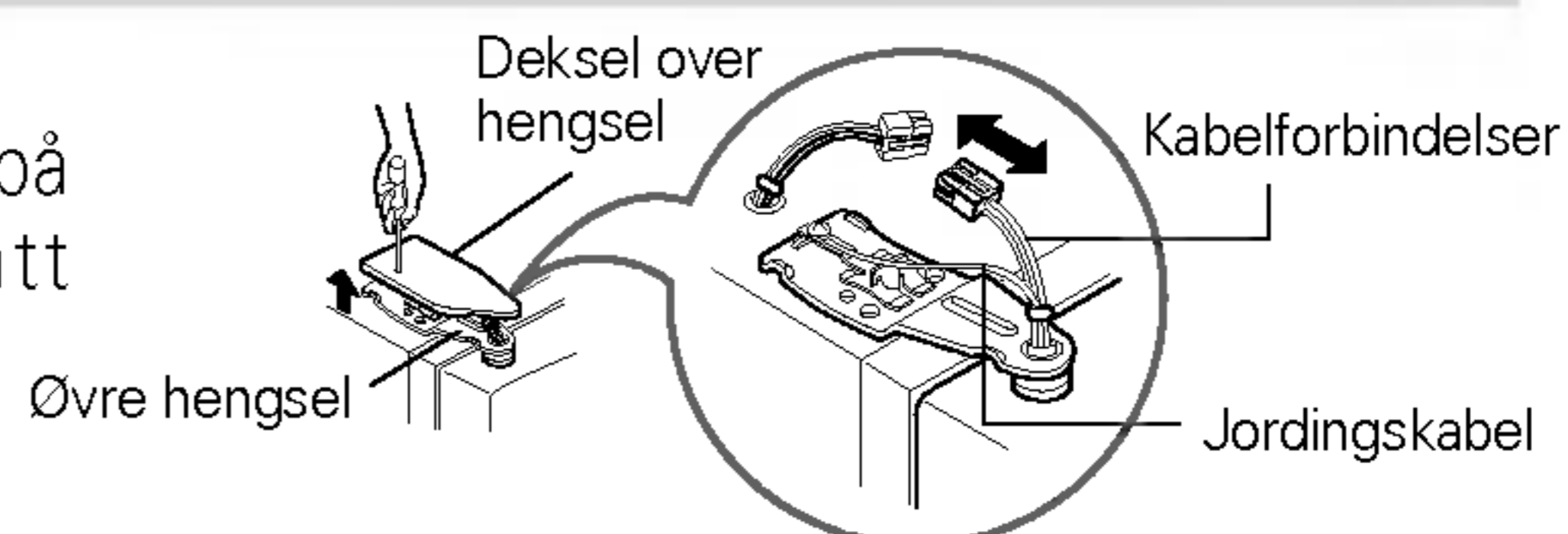
Fjern nedre deksel og slangen for vanntilførsel

NB

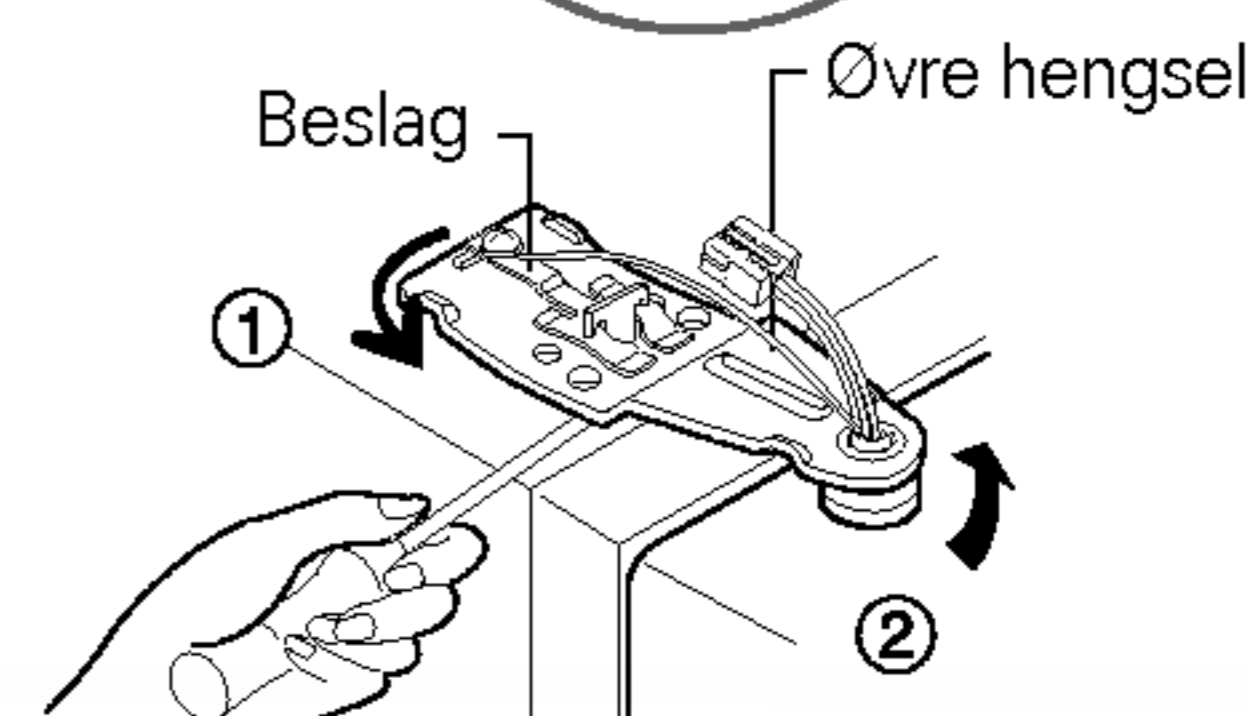
- Dersom slangen er deformert eller slitt, må denne delen skjæres vekk.

Fjern døren til fryseren

1) Fjern dekslet til hengslet ved å løsne på skruene. Løsne alle kablene unntatt jordingskabelen.



2) Fjern beslaget ved å rotere det mot urviserens retning ①, og så løfte opp øvre hengsel ②.



NB

- Vær forsiktig når øvre hengsel fjernes så ikke døren faller forover.

3) Ta vekk døren til fryserommet ved å løfte den oppover. Nå må døren løftes så høyt at vanntilkoblingen kan trekkes helt ut.

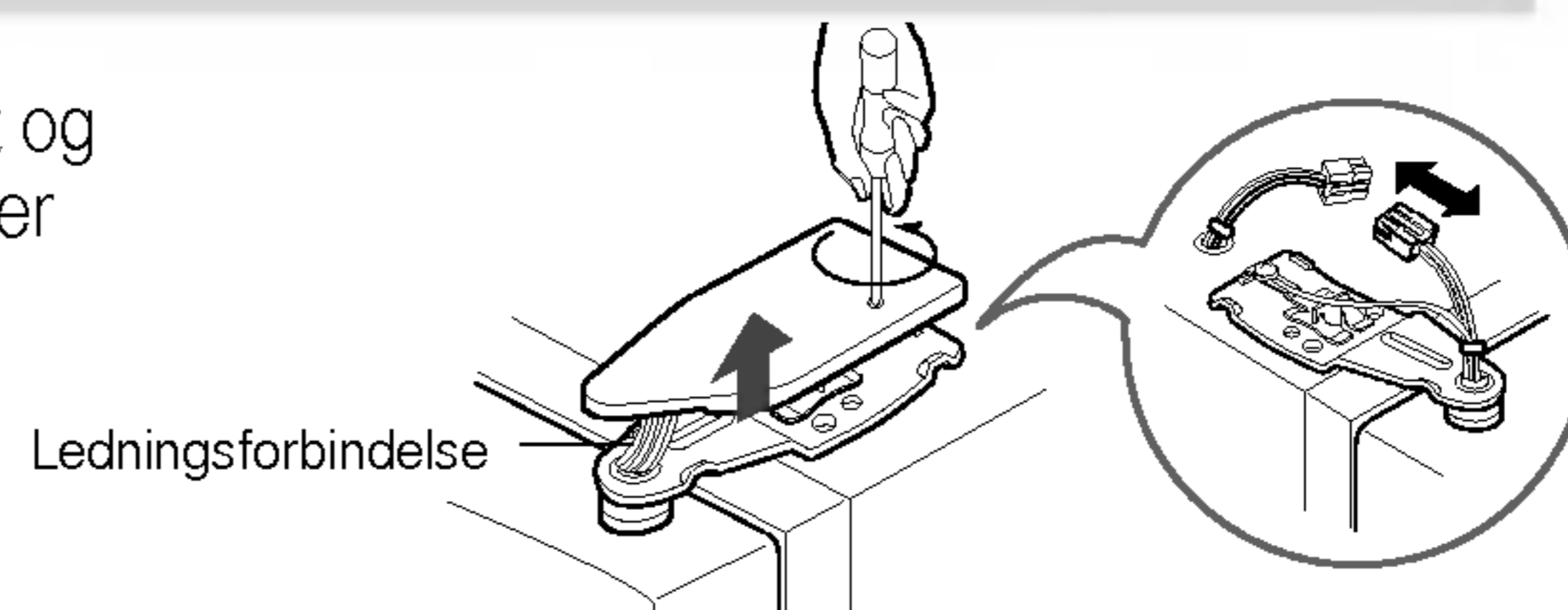


NB

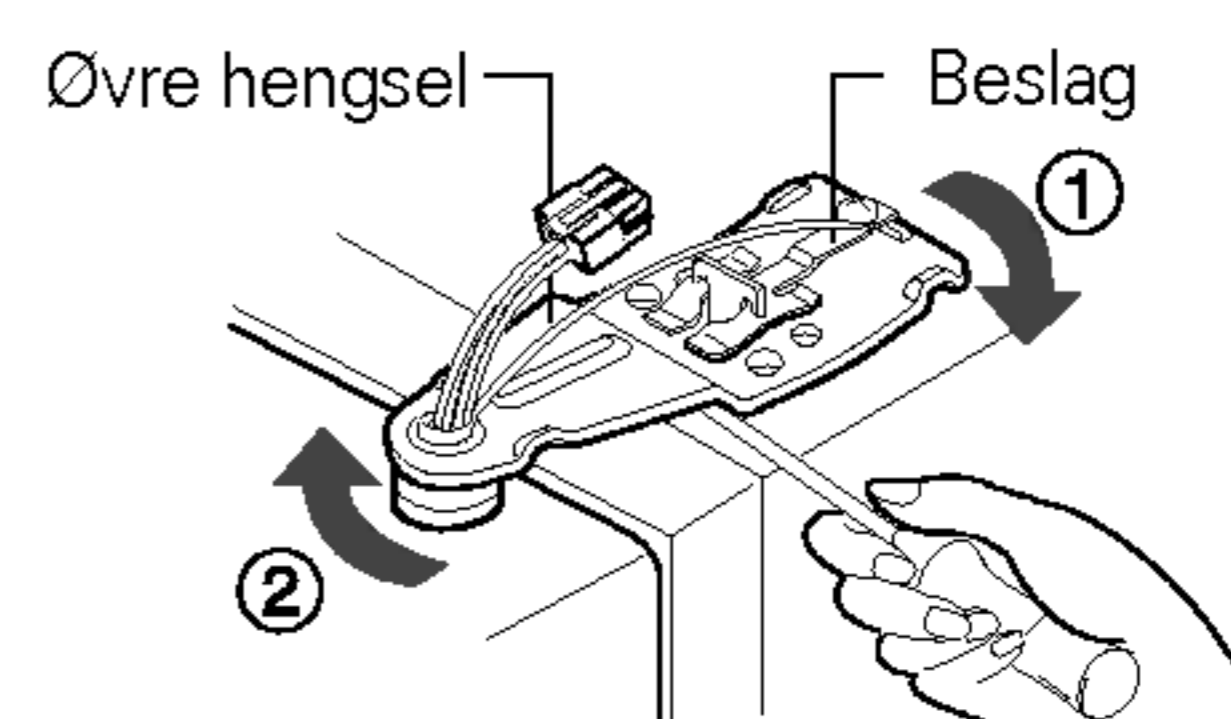
- Bær inn døren til kjølerommet og legg den ned, men vær forsiktig slik at vanntilkoblingen ikke blir skadet.

Fjern døren til kjøleskapet

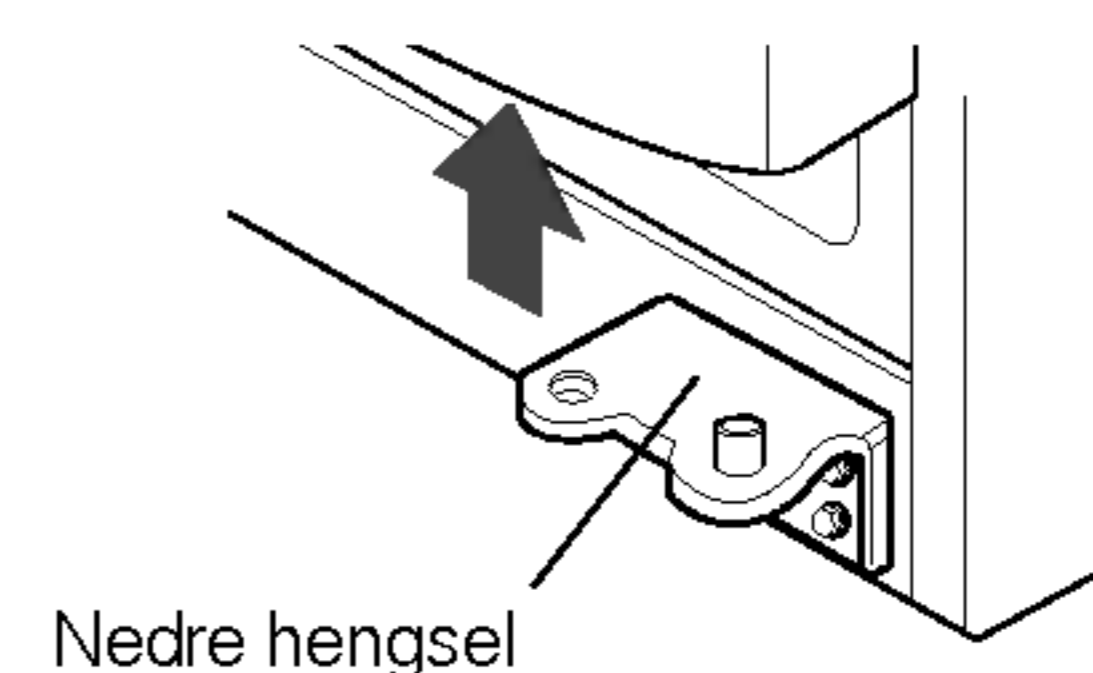
1) Løsne skruene til dekslet over hengslet og fjern dekslet. Fjern kablene dersom de er der, bortsett fra jordledningen.



2) Fjern beslaget ved å dreie med urviserens retning ① og fjern så øvre hengsel ved å løfte det opp ②.



3) Fjern døren til kjølerommet ved å løfte den opp.



Bær inn kjøleskapet

Bær inn kjøleskapet gjennom inngangsdøren slik som vist på tegningen til høyre.



Montering av dør

Monter dørene i omvendt rekkefølge av demontering etter at de er båret inn.

Tilkobling av vann

Før installering

- Drift av den automatiske ismaskinen krever vanntrykk på 147 ~ 834 kPa (1,5~8,6 kgf/cm²). (Dette betyr at et pappbeger blir fylt på mindre enn 3 sekunder).
- Dersom vanntrykket ikke når det nødvendige vanntrykket på 147 kPa eller mindre, er det nødvendig å kjøpe en separat trykkpumpe for å få normal tilførsel til ismaskinen og kjølevannet.
- Lengden på slangen for vanntilførsel må være under 8 m,. Det må utvises forsiktighet slik at ikke slangen brekker. Dersom slangen er 8 m eller lengre, kan dette skape vansker for vanntilførselen på grunn av trykk i avløpsvannet.
- Installer slangen til vanntilførselen på et sted der det ikke er varmt.

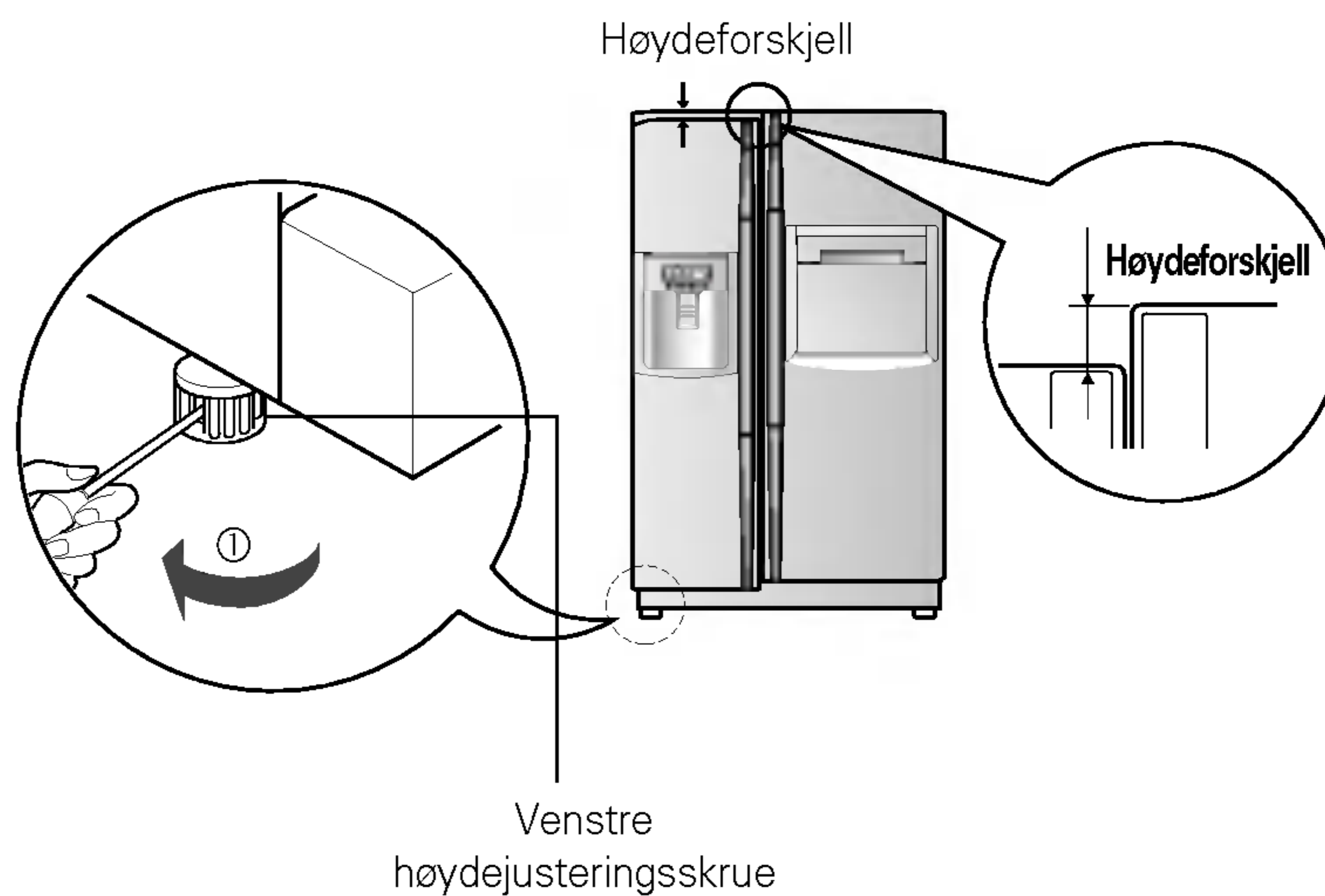
Advarsel

- Slangen må bare kobles til drikkevann.
- Sjekk instruksjonene for vannfiltersettet når det gjelder installasjon.

Justering av høyde

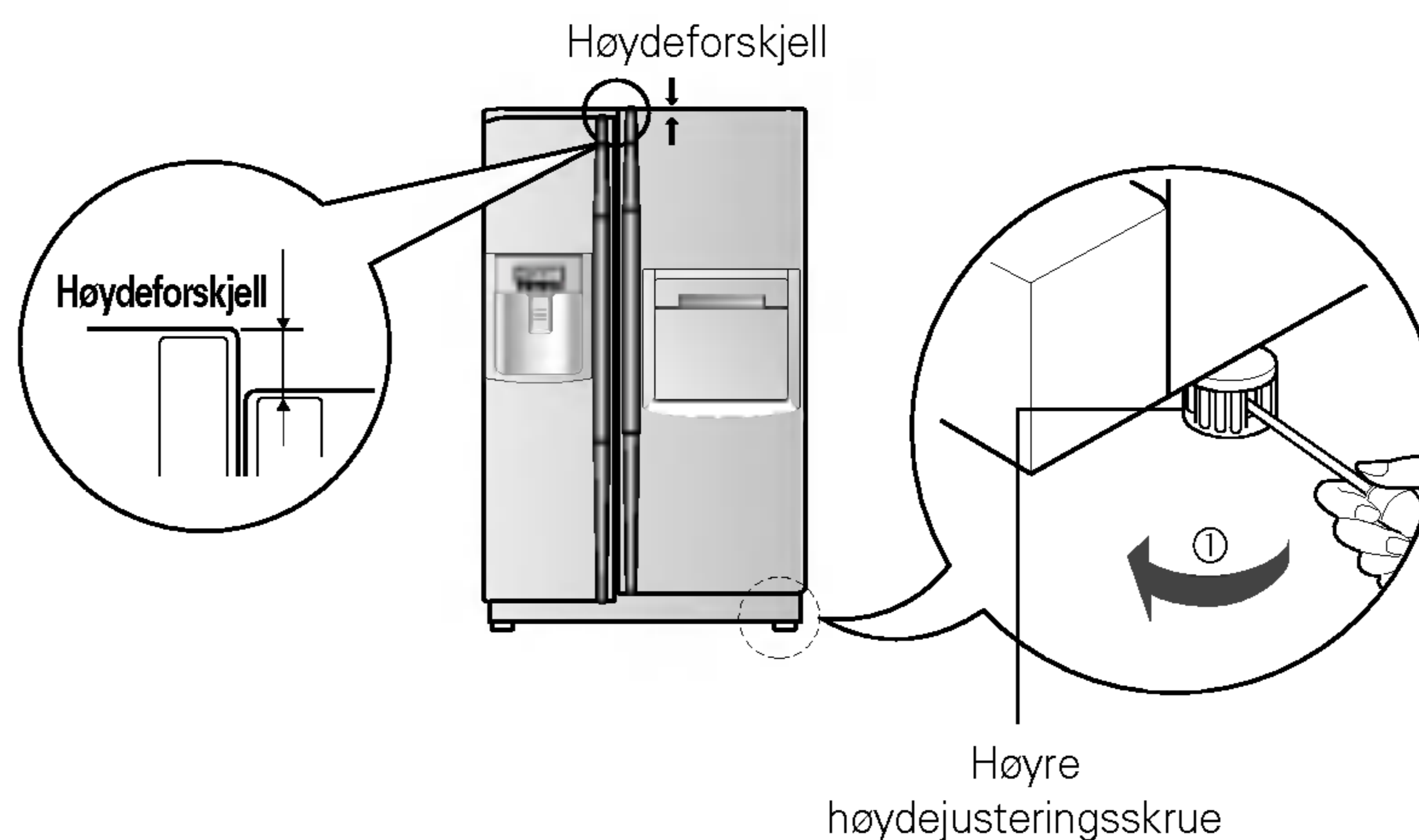
Dersom døren til fryseren er lavere enn døren til kjølerommet

Juster høyden på døren ved å stikke en flat skrutrekker (-) inn i sporet på venstre høydejusteringsskrue og vri med urviserens retning (⌚).



Dersom døren til fryseren er høyere enn døren til kjølerommet

Juster høyden på døren ved å stikke en flat skrutrekker (-) inn i sporet på høyre høydejusteringsskrue og vri med urviserens retning (⌚).



Etter at dørhøyden er justert

Man kan få dørene på kjøleskapet til å lukke seg mykt ved å heve fronten ved hjelp av høydejusteringsskruen. Dersom dørene ikke lar seg lukke skikkelig, vil kjølingen påvirkes.

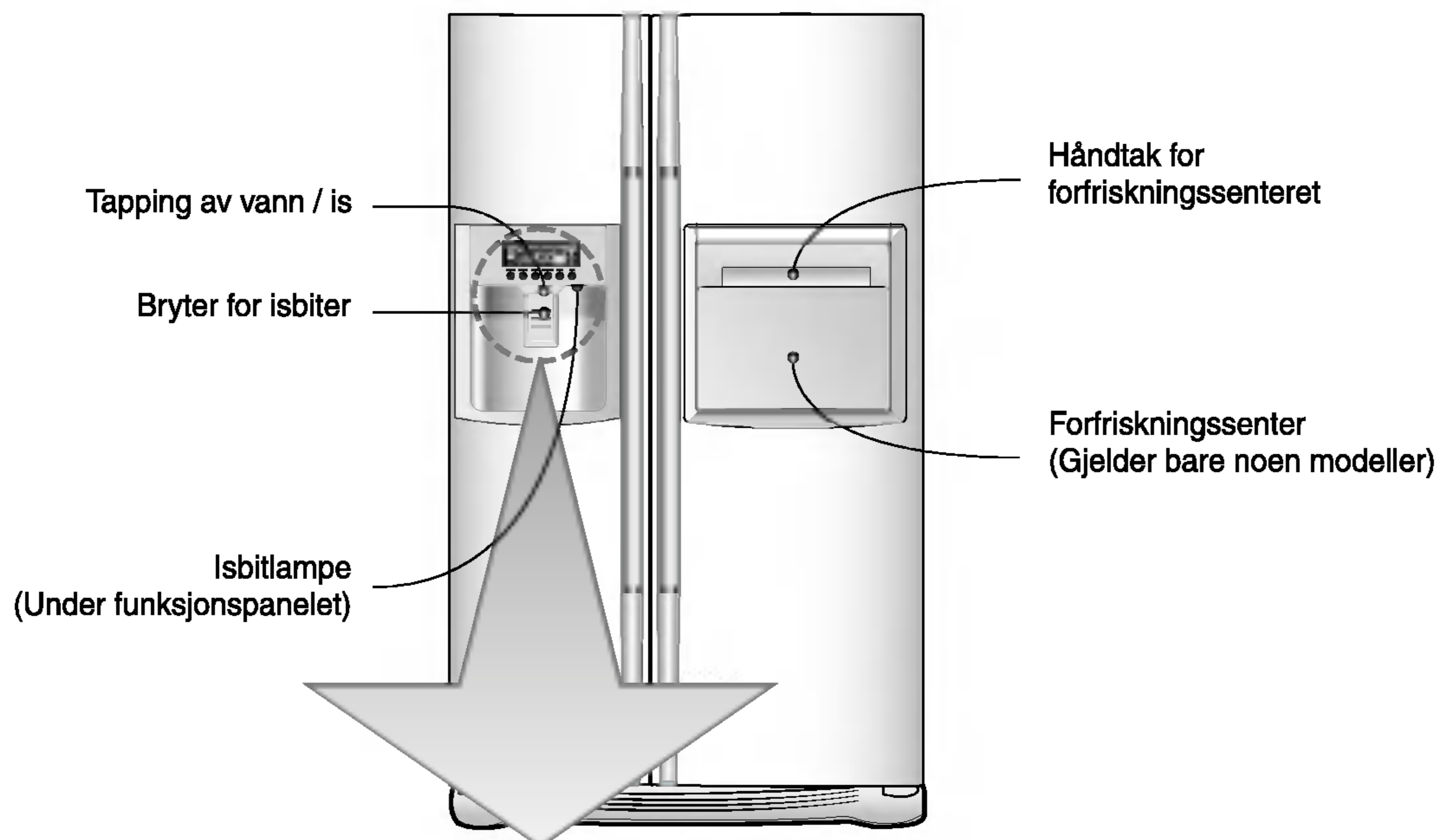
Deretter

1. Tørk av alt støv som er oppsamlet under transport and rengjør skapet grundig.
2. Monter alt tilbehør slik som isterningboksen, fordampningfatet osv. der de hører hjemme. De er pakket sammen for å forhindre skader under transporten.
3. Koble til strømkabelen til kontakten. Ikke koble til andre apparater i samme kontakt.

Oppstart

Første gang kjøleskapet blir installert må man først la det stå rolig for å stabilisere seg i to - tre timer før det fylles med fersk eller frossen mat. Vent 5 minutter med å starte kjøleskapet dersom driften blir avbrutt.

Justering av temperatur og funksjoner



Ekstrautstyr	Funksjon displaypanel	
Type-1	<p>EXPRESS FRZ CUBE DIGITAL CONTROL FILTER STATUS DISPENSER BUTTON ON WATER CRUSH FRZ TEMP REF TEMP FILTER RESET HOLD 3 SECS ON CRUSH FRZ TEMP REF TEMP FILTER STATUS 3SECS LOCK</p> <p>EXPRESS FRZ DISPENSER FREEZER REFRIGERATOR FILTER LOCK</p>	<p>EXPRESS FRZ DISPENSER FREEZER REFRIGERATOR FILTER LOCK</p> <p>Ekspressfryser Knapp for valg av dispenser Låseknapp</p> <p>Knapp for innstilling av temperaturen i fryserens avdeling Knapp for innstilling av temperaturen i kjøleskapets avdeling</p>
Type-2	<p>EXPRESS FRZ CUBE FRZ TEMP REF TEMP FILTER STATUS DISPENSER BUTTON ON WATER CRUSH MAX MIN FILTER RESET HOLD 3 SECS ON CRUSH FRZ TEMP REF TEMP FILTER STATUS 3SECS LOCK</p> <p>EXPRESS FRZ DISPENSER FREEZER REFRIGERATOR FILTER LOCK</p>	<p>EXPRESS FRZ DISPENSER FREEZER REFRIGERATOR FILTER LOCK</p> <p>Ekspressfryser Knapp for valg av dispenser Låseknapp</p> <p>Knapp for innstilling av temperaturen i fryserens avdeling Knapp for innstilling av temperaturen i kjøleskapets avdeling</p>
Type-3	<p>EXPRESS FRZ FRZ TEMP REF TEMP CUBE ON WATER CRUSH ON CRUSH FRZ TEMP REF TEMP CUBE EXPRESS FRZ FREEZER REFRIGERATOR DISPENSER Lock: Hold 3 Secs</p> <p>EXPRESS FRZ FREEZER REFRIGERATOR DISPENSER Lock: Hold 3 Secs</p>	<p>EXPRESS FRZ FREEZER REFRIGERATOR DISPENSER Lock: Hold 3 Secs</p> <p>Ekspressfryser Knapp for valg av dispenser</p> <p>Knapp for innstilling av temperaturen i fryserens avdeling Knapp for innstilling av temperaturen i kjøleskapets avdeling</p>

Regulering av temperaturen i frysedelen

FREEZER



Ekstraustyr	Type-1	Type-2	Type-3
FRYS TEMP	-19°C		
	Middels(-19°C) → Middels sterk(-22°C) → Sterk(-23°C) → Svak(-15°C) → Middels svak(-17°C)		

Regulering av temperaturen i kjøledelen

REFRIGERATOR



Ekstraustyr	Type-1	Type-2	Type-3
KJØL TEMP	3°C		
	Middels(3°C) → Middels sterk(2°C) → Sterk(0°C) → Svak(6°C) → Middels svak(4°C)		

* Når du trykker på knappen, endres innstillingen i følgende steg: (Middels) → (Middels sterk) → (Sterk) → (Svak) → (Middels svak).

- Den faktiske innvendige temperaturen varierer avhengig av mengde og type matvarer ettersom den innstilte temperaturen er en slutt- eller måltemperatur, ikke den faktiske temperaturen i kjøleskapet.
- Kjølefunksjonen er svak til å begynne med. Juster temperaturen som beskrevet ovenfor, etter at kjøleskapet har vært i gang i minst 2~3 dager.

Dispenservervelgeren

Du kan velge vann eller is.

* Velg vann, knust is eller isteminger ved å trykke på etter ønske.

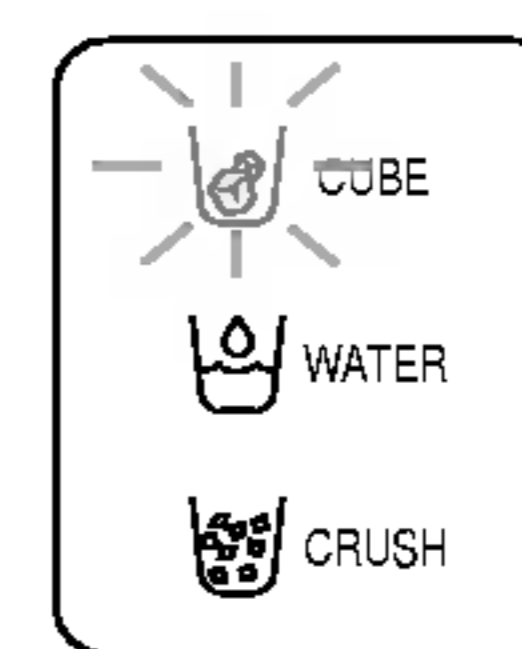
* Trykk lett på trykknappen ved å holde og trykke inn koppen eller glasset.

- Kantlinjen for den valgte funksjonen lyser.
- "Tak!" høres 5 sekunder etter at isen har begynt å komme ut.
Det betyr at isuttaket er lukket.

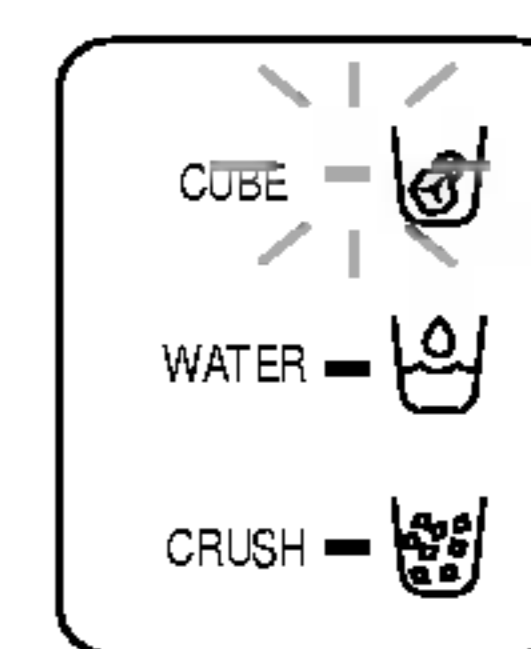
DISPENSER



<Type-1,2>



<Type-3>



Trykknapp



- **Referanse** : Vent 2~3 sekunder for å få med de siste isbitene eller vandråpene før du tar ut koppen eller glasset fra trykknappen etter at du har tappet is eller vann.

Automatisk isprodusent

- Ismaskinen kan automatisk fremstille 8 isbiter på et hvilket som helst ønsket tidspunkt og ca. 80 isbiter pr. dag. Dette vil imidlertid variere avhengig av andre forhold, f.eks. hvor lenge og hvor ofte kjøleskapdøren åpnes.
- Produksjonen av isbiter stopper automatisk når isbeholderen er full.
- Hvis du ikke ønsker å bruke den automatiske isbitfunksjonen, setter du bryter for valg av isbitproduksjon på "av" ("off"). Når du vil ha isbiter igjen, setter du den tilbake på "on" ("på"). Obs : Manuell isvelger er ikke tilgjengelig på alle modeller.

Observer

- Det er normalt å høre støy da isterningene faller ned i lagringskassen.

Når ismakeren ikke som den skal

Isen klumper seg

- Når isen klumper seg, tas den ut av isboksen, brytes i mindre biter og plasseres i isboksen igjen.
- Dersom ismakeren produserer isbiter som er for små eller som klumper seg, må vannmengden som leveres til ismaskinen justeres. Ta kontakt med servicesenteret.
- * Dersom det ikke brukes is så ofte, kan den fryse sammen i større biter.

Strømstans


- Ved strømstans kan is falle ned i fryseren. Ta ut isboksen, kast all isen, tørk av isboksen og sett den på plass. Etter at maskinen får strøm igjen, velges knust is automatisk.

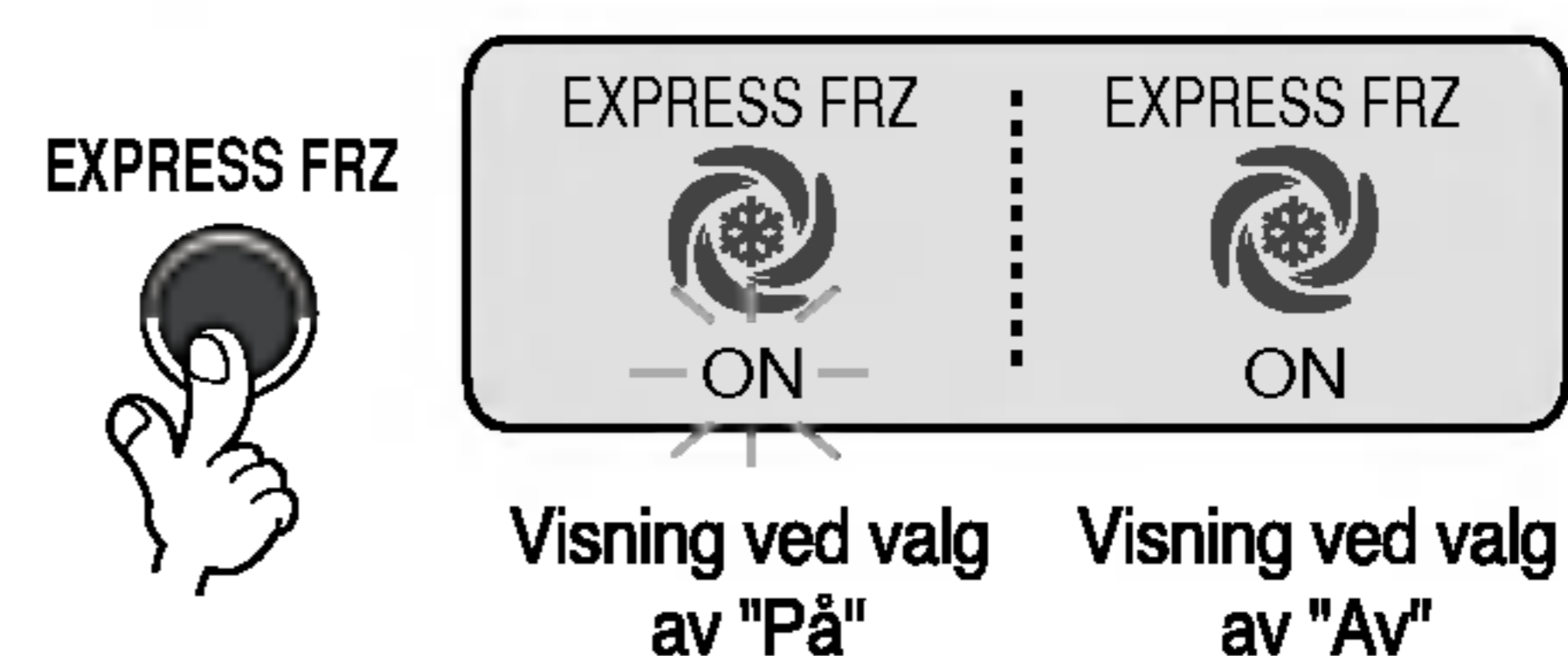
Når kjøleskapet nettopp er installert

- Det tar om lag 12 timer for et kjøleskap som nettopp er installert å produsere is i fryseren.

Ekspressfryser

Velg denne funksjonen for hurtigfrysing.

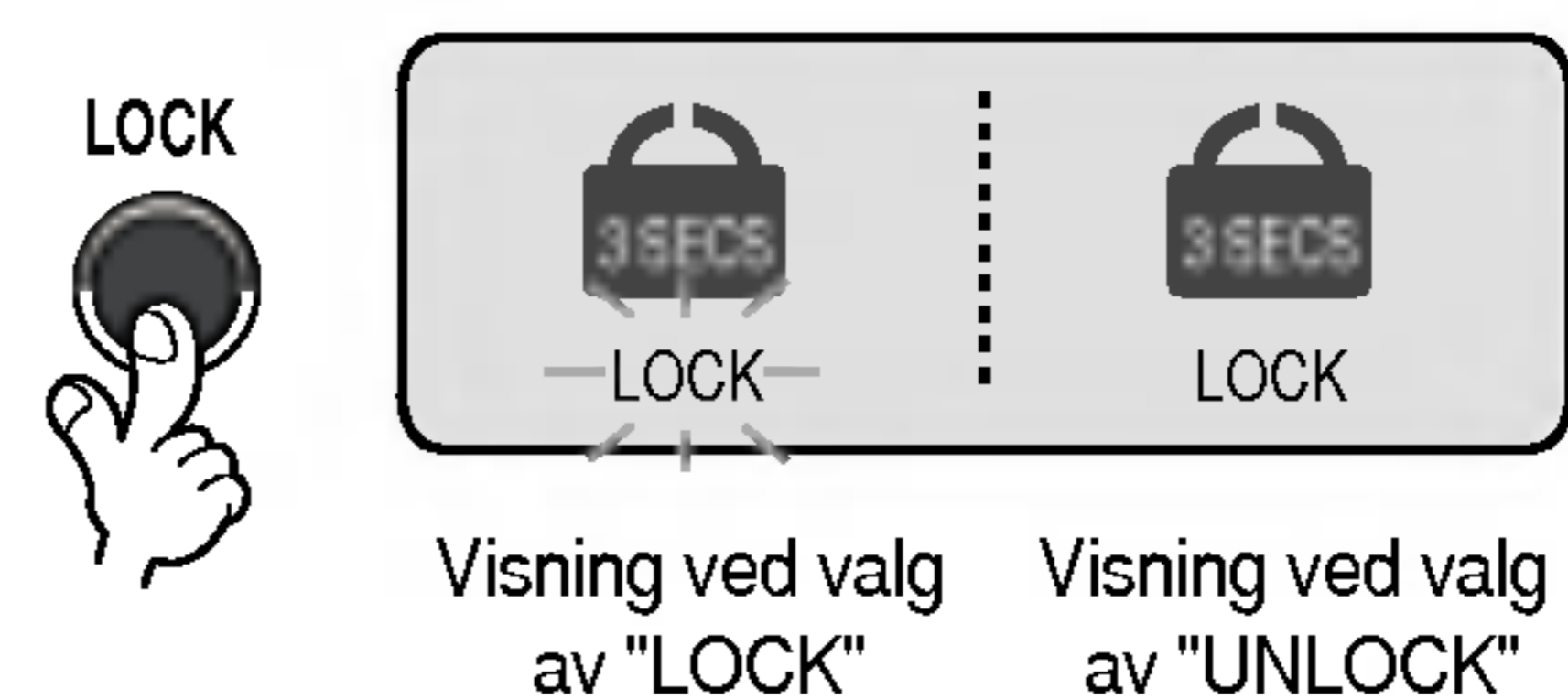
- Funksjonen veksler mellom "På" og "Av" ved trykk på .
- Piltegnet lyser kvar i PÅ-status når du velger Special Refrigeration "On" (Spesiell Avkjøling "PÅ").
- Superinnfrysingsfunksjonen slås automatisk av etter en viss tid.



Lås

Denne knappen deaktiverer andre knapper.

- Funksjonen veksler mellom låsing og opplåsing ved trykk på .
- Trykking på en annen knapp når "LOCK" er valgt, har ingen virkning.



Andre funksjoner

Varsel om åpen dør

- Et varslingsignal lyder tre ganger med 30 sekunders mellomrom når det har gått ett minutt siden døren til kjøleskapet eller forfriskingssenteret ble åpnet og den ikke er lukket helt.
- Ta kontakt med ditt lokale servicesenter hvis varslingssignalet fortsetter å lyde selv etter at døren er lukket.

Diagnosefunksjon (feildeteksjon)

- Diagnosefunksjonen oppdager automatisk feil ved produktet når kjøleskapet er i bruk.
- Hvis det oppstår feil, slutter knappene å fungere og panelene viser ikke normale verdier. Slå ikke av strømmen, men ta umiddelbart kontakt med ditt lokale servicesenter. Det tar mye lengre tid for serviceingeniøren å finne den defekte delen hvis kjøleskapet har vært slått av.

Hvordan is/kaldt vann leveres

Vannet kjøles mens det er i vanntanken i kjøleskapet, og sendes så til tappekranen. Is lages i den automatiske ismaskinen, og kan så tas ut som knust is eller isbiter.

NB

- Det er helt normalt at vannet ikke er så kaldt til å begynne med. Dersom du ønsker kaldere vann kan du putte isbiter i glasset.

Hvordan bruke ismaskinen

- Velg mellom knust is, vann og isbiter, og trykk lett på bryteren med glasset eller en annen beholder.

Vann

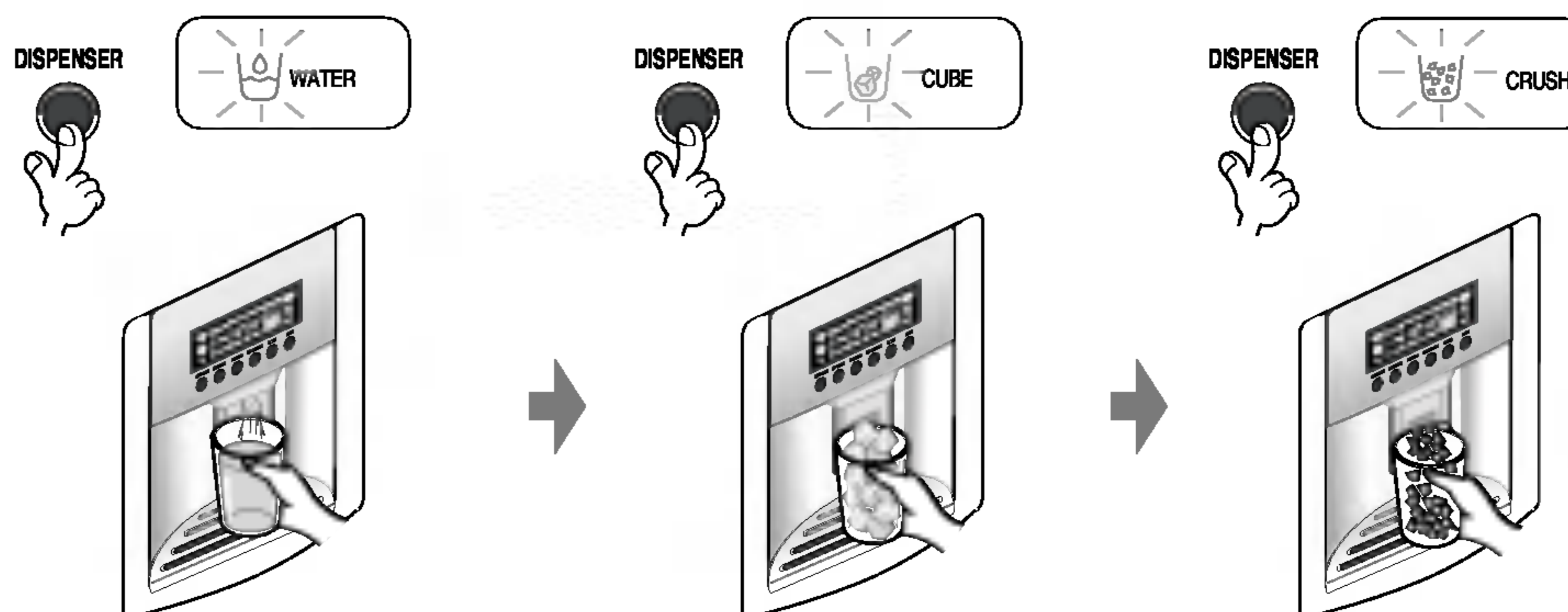
- Trykk på bryteren for å velge vann slik at lampen lyser opp.
- Du kan tappe ut vann ved å trykke på bryteren med glasset.

Isbiter


- Trykk på bryteren for å velge isbiter slik at lampen lyser opp.
- Du kan hente ut isbiter ved å trykke på bryteren med glasset.


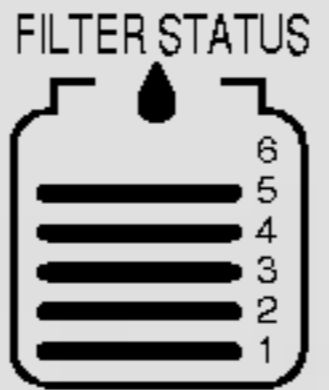
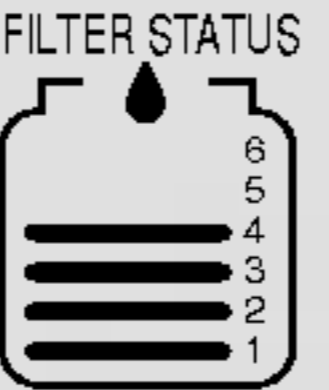


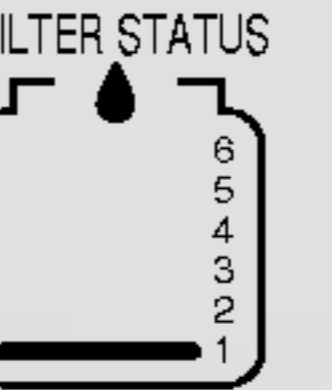
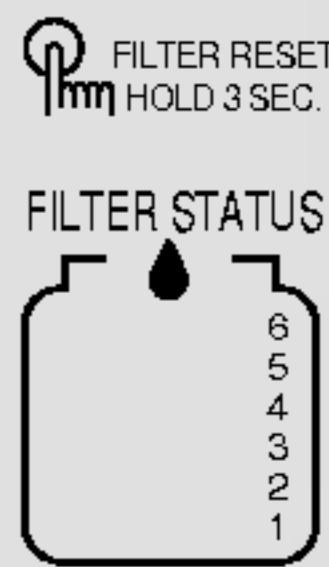
Knust is

- Trykk på bryteren for å velge knust is slik at lampen lyser opp.
- Du kan hente ut knust is ved å trykke på bryteren med glasset.



6 Filter tilstand (Filter erstatning syklus) Displayfunksjon

- Som det er demonstrert nedenfor, viser det månedene som forblir i 30-dagers enheter til den nødvendige filterets erstatning og begynner fra den punkt da kjøleskapets strømforbruk autoriseres.
- Etter 6 måneder vises den følgende setningen og  kommer til syne i LED:ns filter kondisjon avdeling. "Press for 3 seconds after replacing filter" (Trykk innen 3 sekunder etter filterets erstatning).
- Etter 6 måneder er fordrevet siden filterets siste erstatning eller da du ønsker tilbakestille filterets kondisjon display, trykk filterets erstatningsknapp i mer enn 3 sekunder og den kommer til å tilbakestilles til den initiale Power On (Strøm På)-tilstand.

Klassifikasjon	In initial Power On	Pass of a month	Pass of 2 months	Pass of 3 months	Pass of 4 months	Pass of 5 months	Pass of 6 months
							

<Type-1>



<Type-2>

- Etter 6 mdr. vil ikonet for utskifting av filter vises på displayet.

Advarsler

Kast isen (om lag 20 biter) og vannet (om lag syv glass) som lages først etter at kjøleskapet er installert.

Den første isen eller det første vannet som produseres kan inneholde partikler eller lukt fra vanntilførselen eller vannbeholderen. Dette er også nødvendig dersom kjøleskapet ikke er brukt på noe tid.

Hold barn unna ismaskinen.

Barn kan trykke på bryterne på feilaktig måte eller ødelegge lampene.

Sørg for at is ikke kan blokkere iskanalen.

Derfor det plasseres mat i inngangen til iskanalen, kan det være at is ikke vil komme ut. Iskanalen kan også bli dekket av små isbiter dersom bare knust is brukes. I så fall må denne isen fjernes.

Verken drikke eller mat må lagres i isboksen for at det skal bli kaldt fort.

Dette kan skade den automatiske ismakeren.

Bruk aldri tynt krystall eller steingods for å hente is.

Slike glass eller beholdere kan knuses.

Fyll is i glasset før vann eller annen drikke tappes i.

Det kan sprute dersom is slippes i et glass der det allerede er væske.

Istuten må aldri berøres med hånd eller redskap.

Berøring kan forårsake at noe brykker, eller hånden kan skades.

Dekslet på ismaskinen må aldri fjernes.

Fordel av og til isen jevnt slik at isboksen er helt full av is.

Isen vil stable seg der isen lages. Derfor kan ismakeren feilaktig tro at isboksen er full, slik at den stopper å lage is.

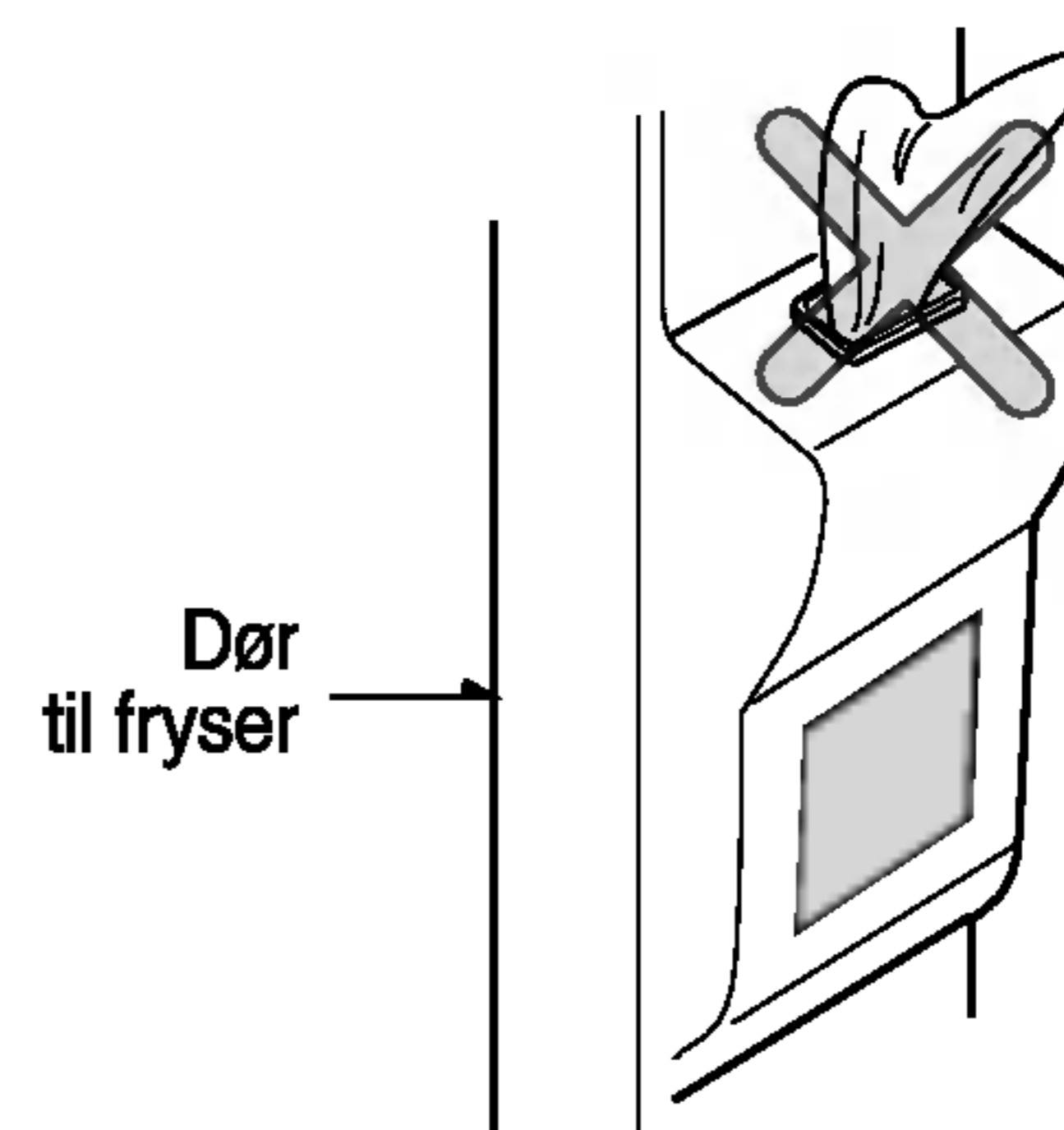
Dersom det kommer farget is ut av ismaskinen, må den ikke brukes, og servicesenteret må straks kontaktes.

Bruk ikke for smale eller dype glass.

Is kan komme til å sette seg fast i iskanalen, og dermed ødelegge kjøleskapet.

Hold glasset i passende avstand fra istuten.

Dersom glasset er for nær tuten kan det hindre isen å komme ut.

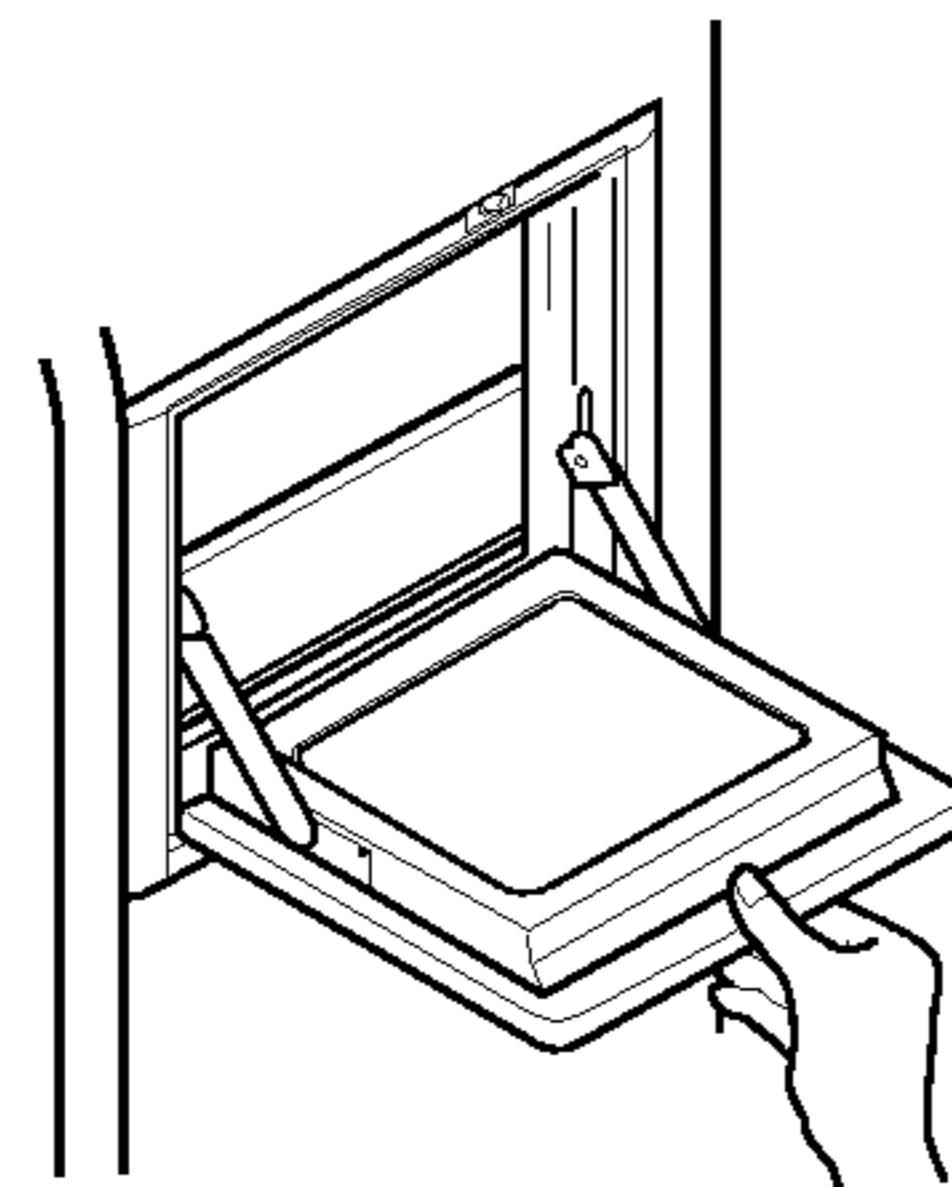


Forfriskningscenter (Gjelder bare noen modeller)

Hvordan bruke forfriskningscenteret

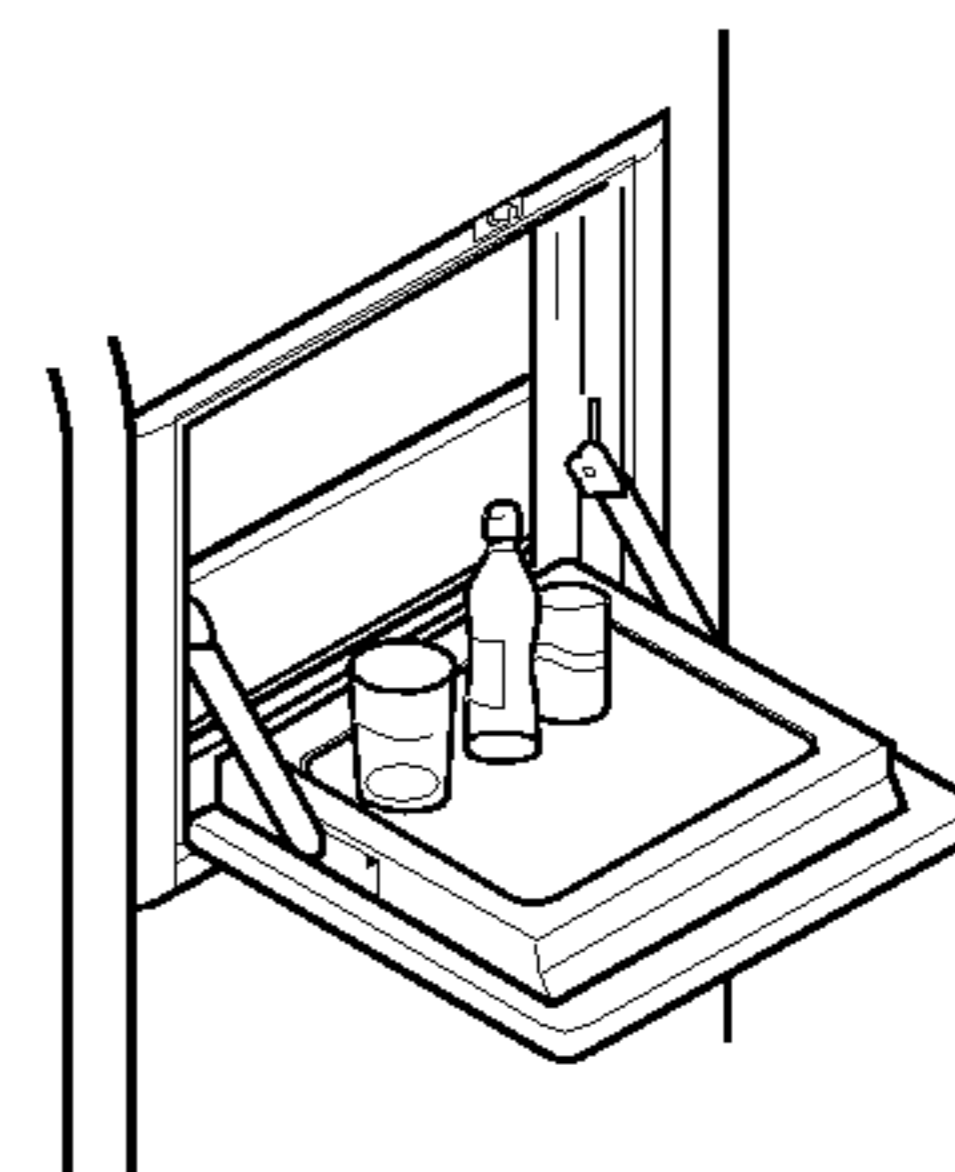
Åpne døren til forfriskningscenteret.

- Du kan bruke forfriskningscenteret uten å åpne døren til kjøleskapet. Dermed sparer du strøm.
- Lampen i kjøleskapet tennes når døren til forfriskningscenteret åpnes. Dermed er det alltid enkelt å identifisere innholdet.



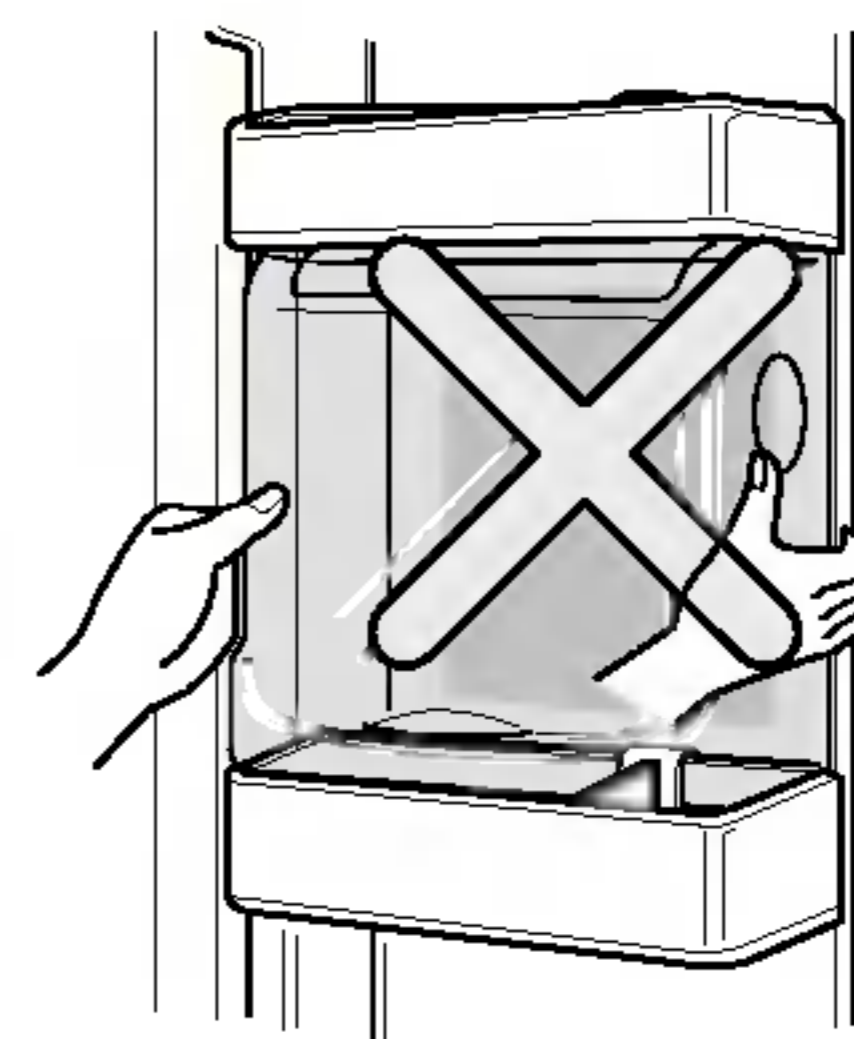
Døren til forfriskningscenteret må aldri brukes som underlag for arbeid

- Døren til forfriskningscenteret må aldri brukes til å arbeide på, og det må utvises forsiktighet med skarpe gjenstander.
- La aldri armene hvile på døren til forfriskningscenteret eller trykk hardt på den.



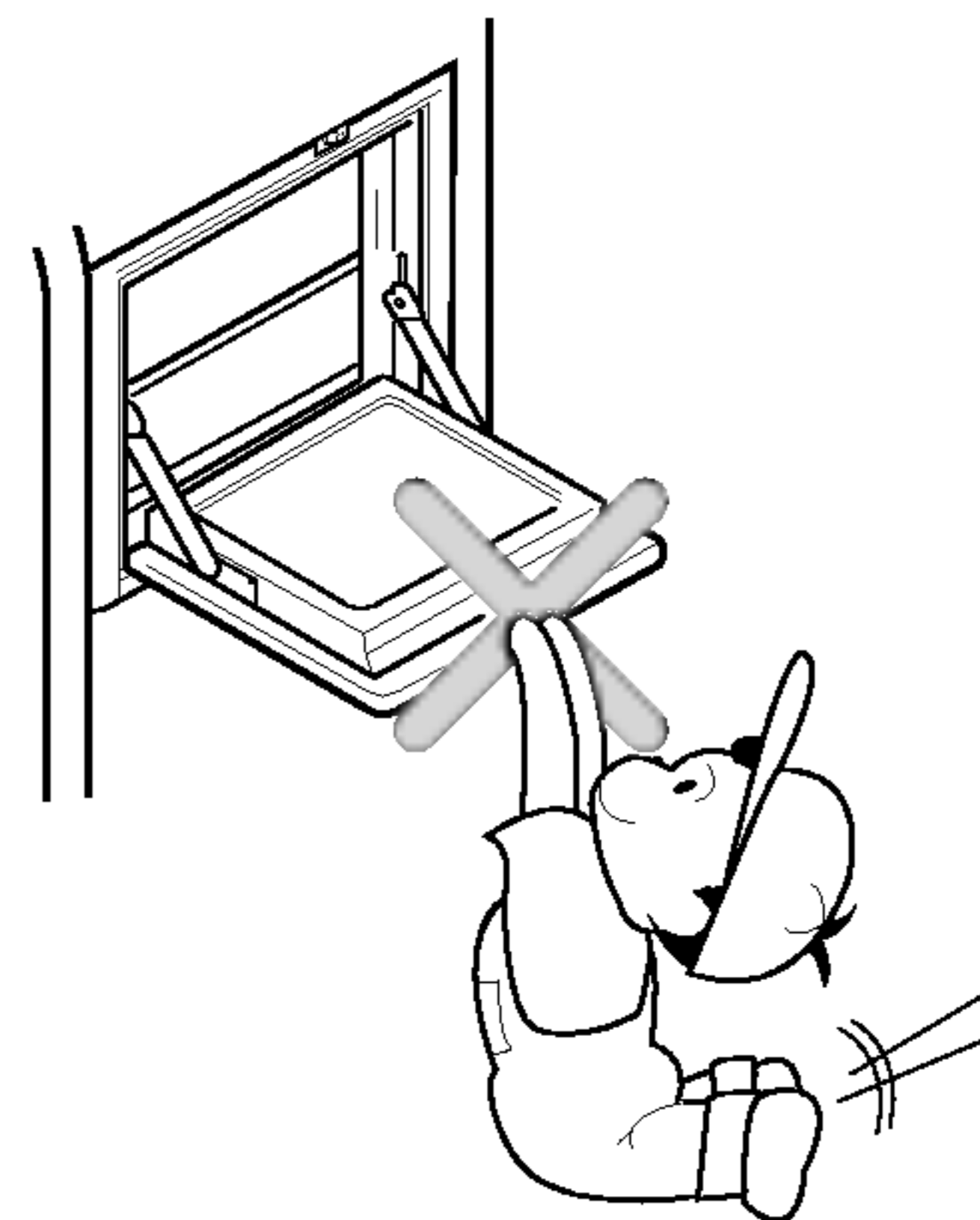
Det indre dekslet til forfriskningscenteret må aldri tas ut

- Forfriskningscenteret virker ikke normalt uten dekslet.



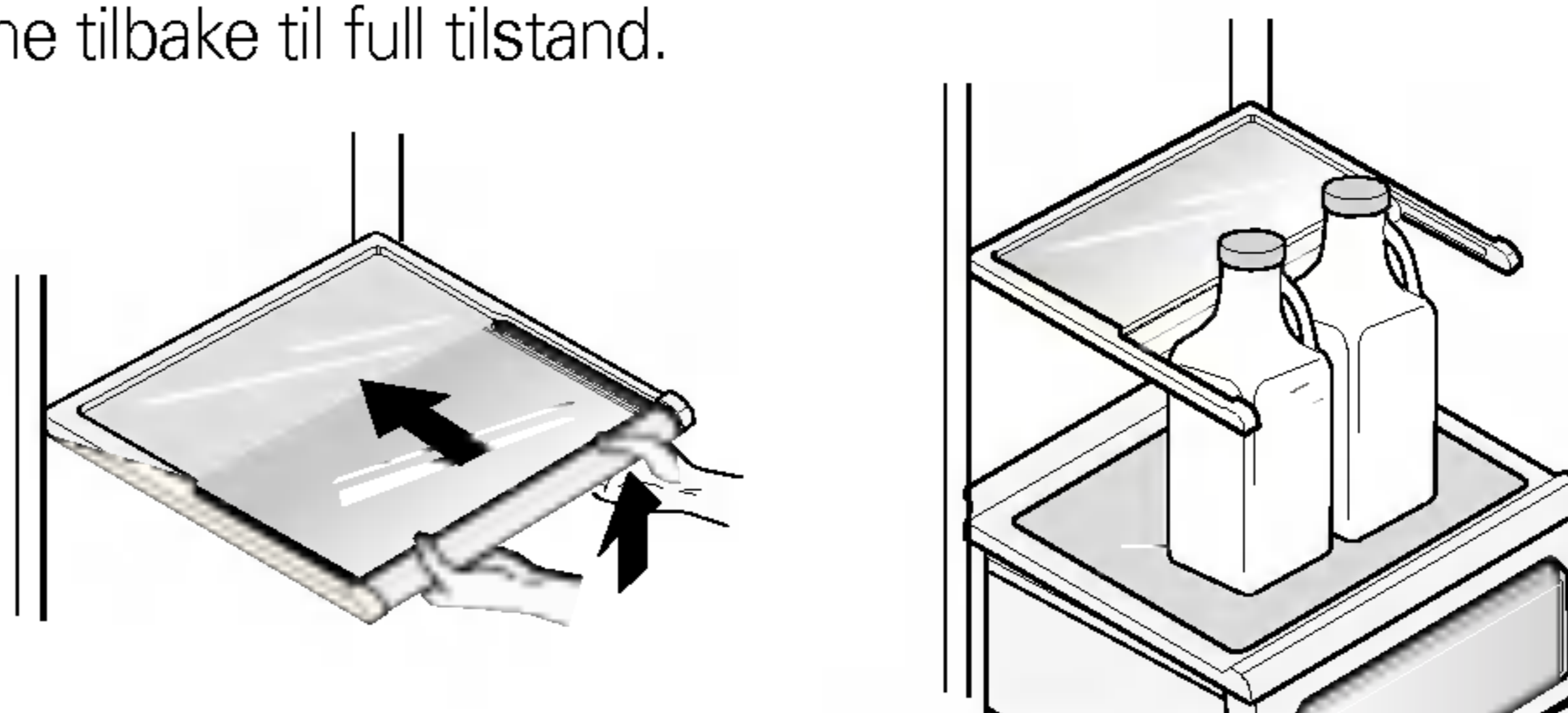
Tunge gjenstander må aldri plasseres på døren til forfriskningscenteret, og barn må aldri få henge seg på den

- Ikke bare kan døren til forfriskningscenteret bli ødelagt, men barn kan også bli skadet.



Glidende Hylle**Hyller (Gjelder bare noen modeller)**

Du kan oppbevare høye saker som f. ex. en gallon beholder eller flasker gjennom å skyve frem hyllens halvdel på bunnen slik at den glir under den andre. Rykk imot deg for å komme tilbake til full tilstand.

**Justering av vinholder (Type-1)****Vinholder (Gjelder bare noen modeller)**

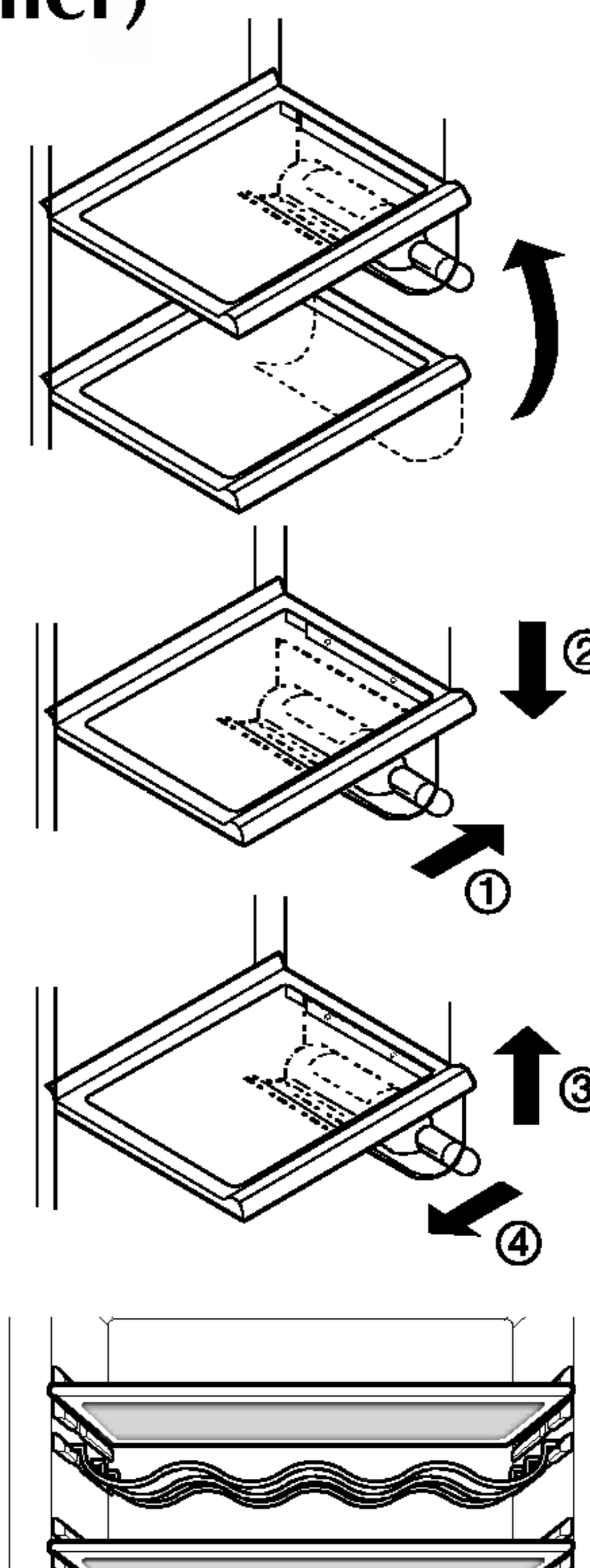
Vinflasker kan oppbevares liggende med denne vinholderen, som kan festes på hvilken som helst hylle.

I fall du innsetter vinholderen :

Rykk vinholderen ovenfra og ned etter beskrivning ② etter at du har satt den inne i hyllens fastholdende sidedel etter beskrivning ① ved å fange den oppover etter ①.

I fall du tar av vinholderen :

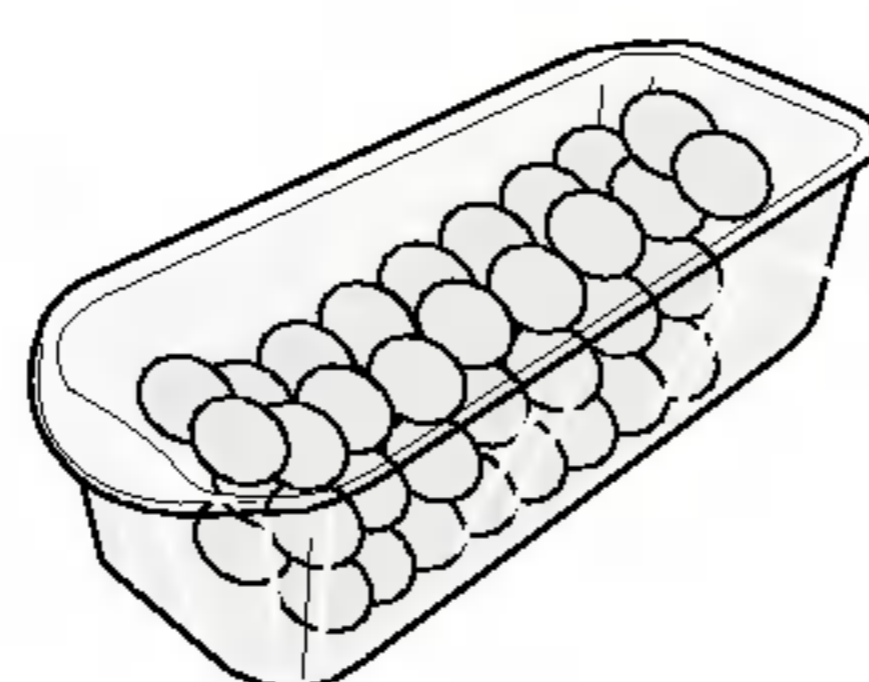
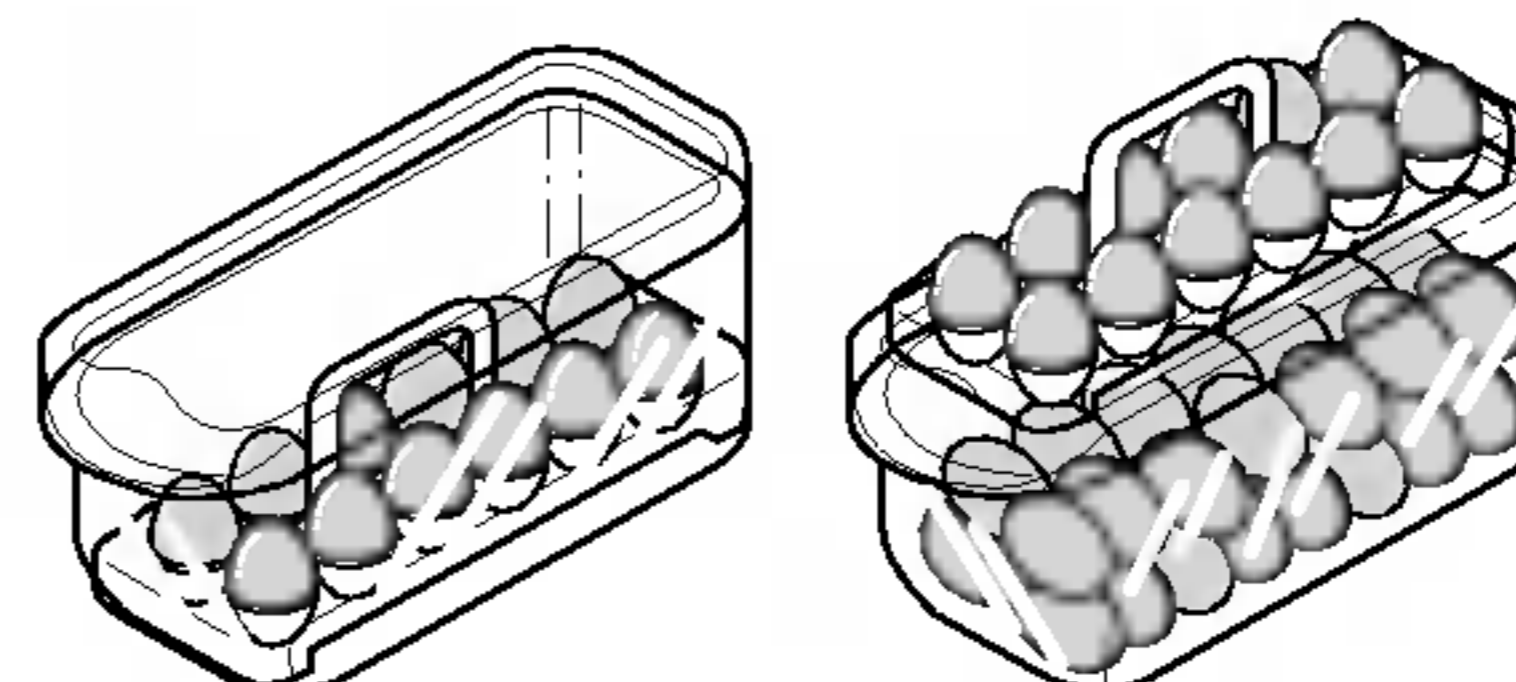
Rykk vinholderen innover etter beskrivning ④ etter at du har fanget den etter beskrivning ③.

**(Type-2)**

Flasker kan oppbevares vannrett i vinstativet.

Eggbeholder (Gjelder bare noen modeller)

Du kan flytte eggeboksen til det stedet du ønsker, og velge en annen type boks alt etter hvor mange egg du har.

**[Type-1]****[Type-2]****NB**

- Eggbeholderen må aldri brukes i isboksen. Den kan gå i stykker.
- Eggbeholderen må aldri oppbevares i fryseren eller ferskvareskuffen.

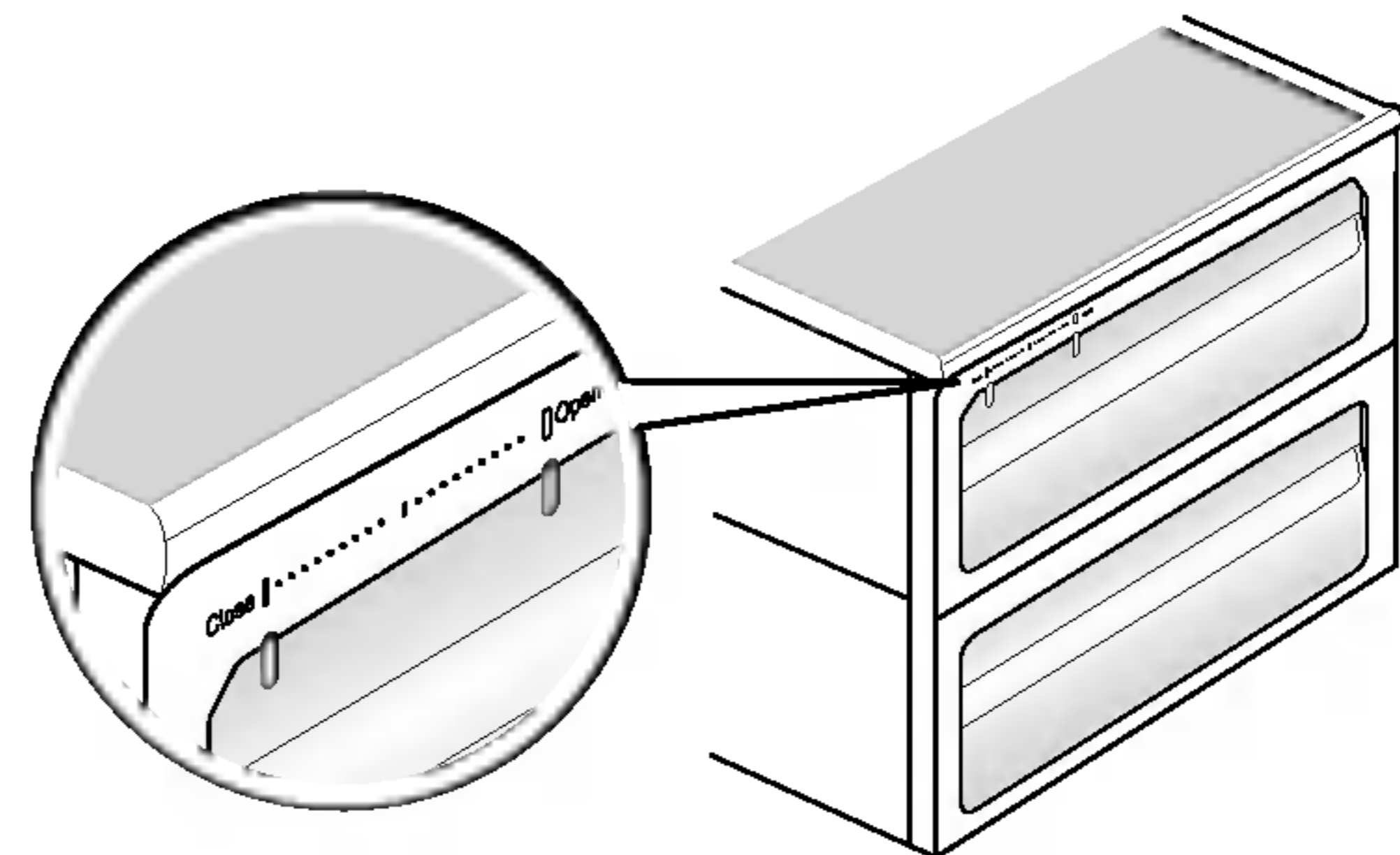
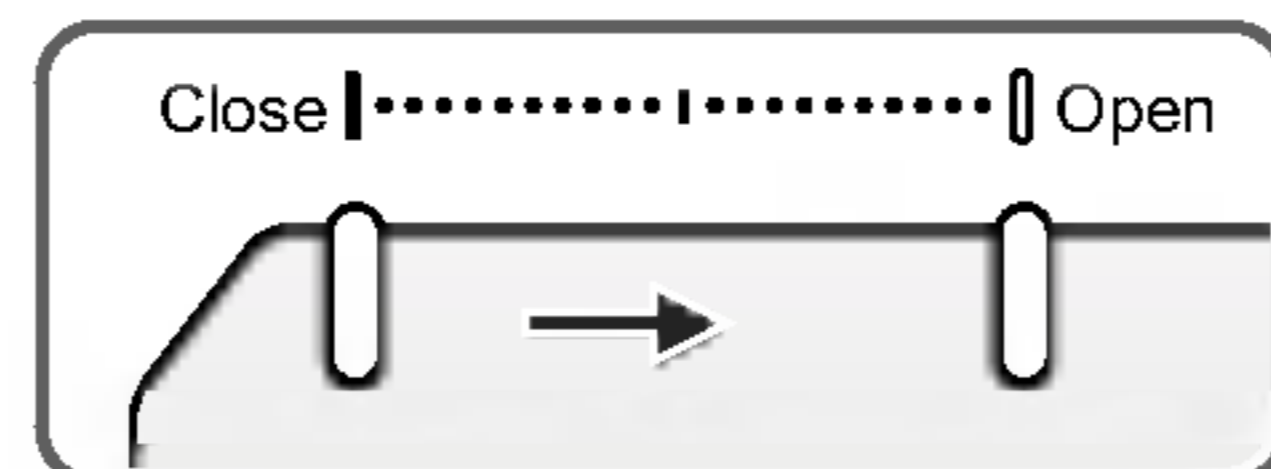
Styring av luftfuktighet i grønnsakskuffen

Luftfuktigheten kan kontrolleres ved å justere bryteren for luftfuktighet til venstre eller høyre ved lagring av grønnsaker eller frukt.

Høy luftfuktighet

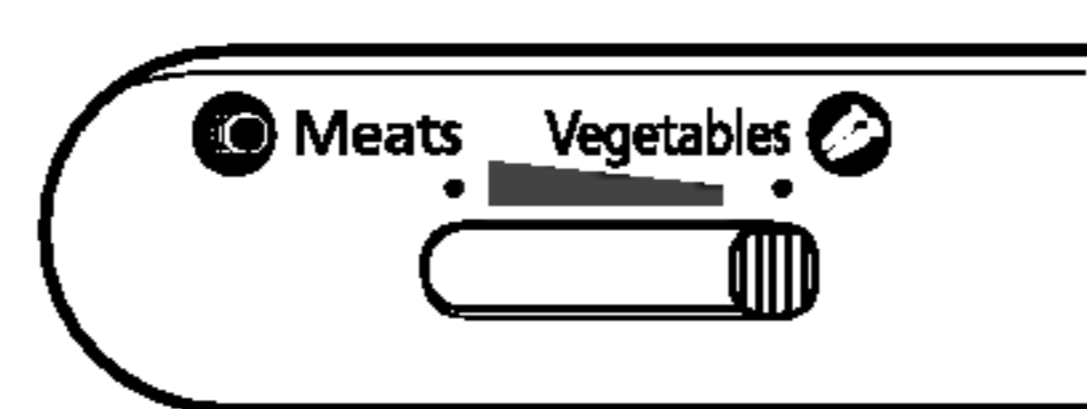


Lav luftfuktighet

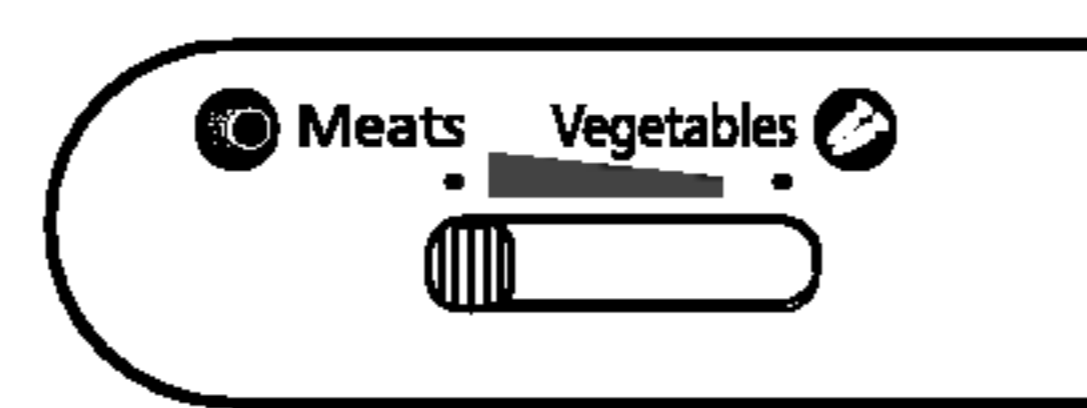


Omstilling mellom grønnsak- eller kjøttskuff (Gjelder bare noen modeller)

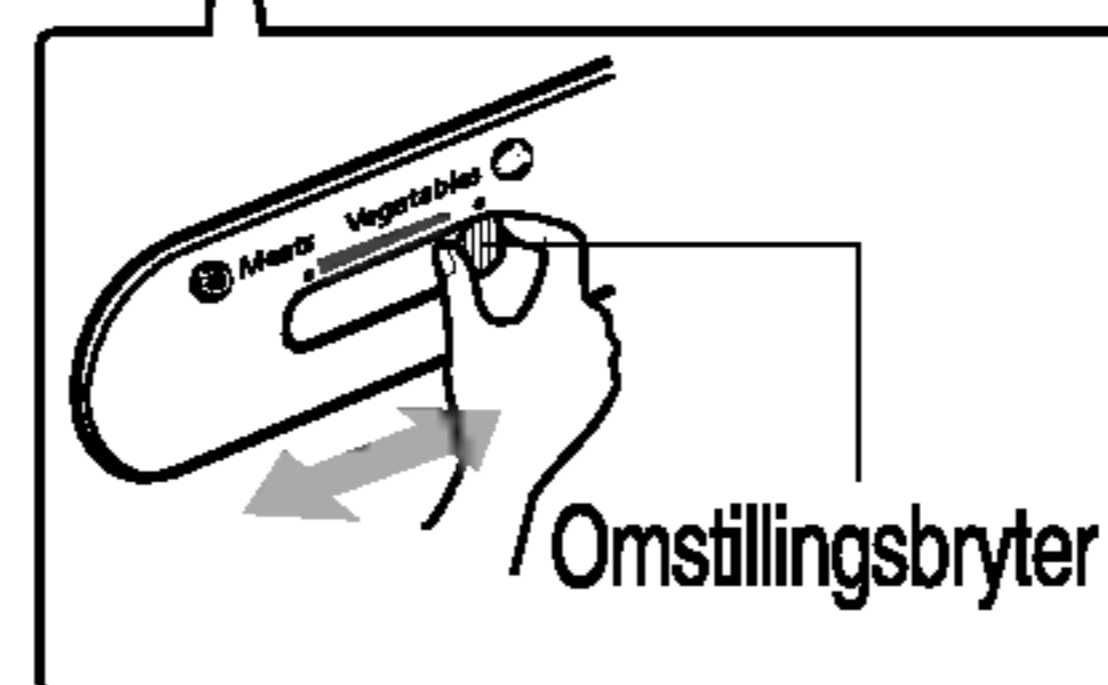
- Den nederste skuffen i kjøleskapet kan stilles om til oppbevaring av grønnsaker eller kjøtt.



Grønnsakskuff



Kjøttskuff



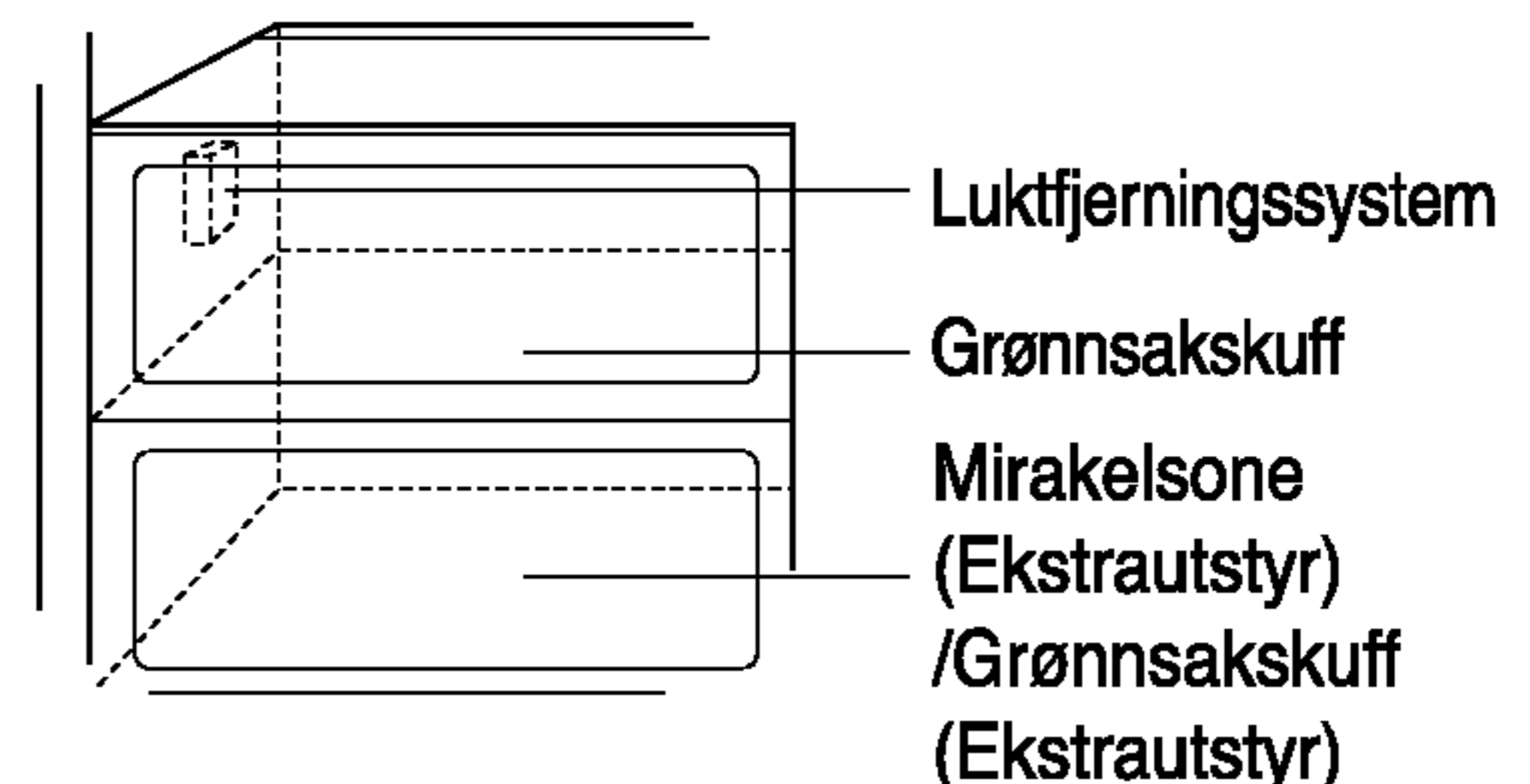
Temperaturen i kjøttskuffen holdes lavere enn i kjøleskapet for øvrig, slik at kjøttet eller fisken vil holde seg ferskt lenger.

NB

- Grønnsaker eller frukt vil fryse dersom bryteren er satt til kjøtt. Derfor må bryteren kontrolleres før maten blir lagret.

Luktfjerningssystem (Gjelder bare noen modeller)

Dette systemet absorberer på en effektiv måte sterke lukter ved hjelp av en optisk katalysator. Dette systemet påvirker ikke mat som er lagret.



- Siden systemet allerede er installert i inntakskanalen for kjøleluft fra kjøleskapet, er det ikke nødvendig med en separat installasjon.
- Det lønner seg å bruke lukkede beholdere til oppbevaring av matvarer med sterk lukt. I annet fall kan slike lukter absorberes av andre matvarer i skuffen.

**Hvordan bruke
luktfjerningssystemet**

Mirakel Sone Temperaturovergang Avdeling (Gjelder bare noen modeller)

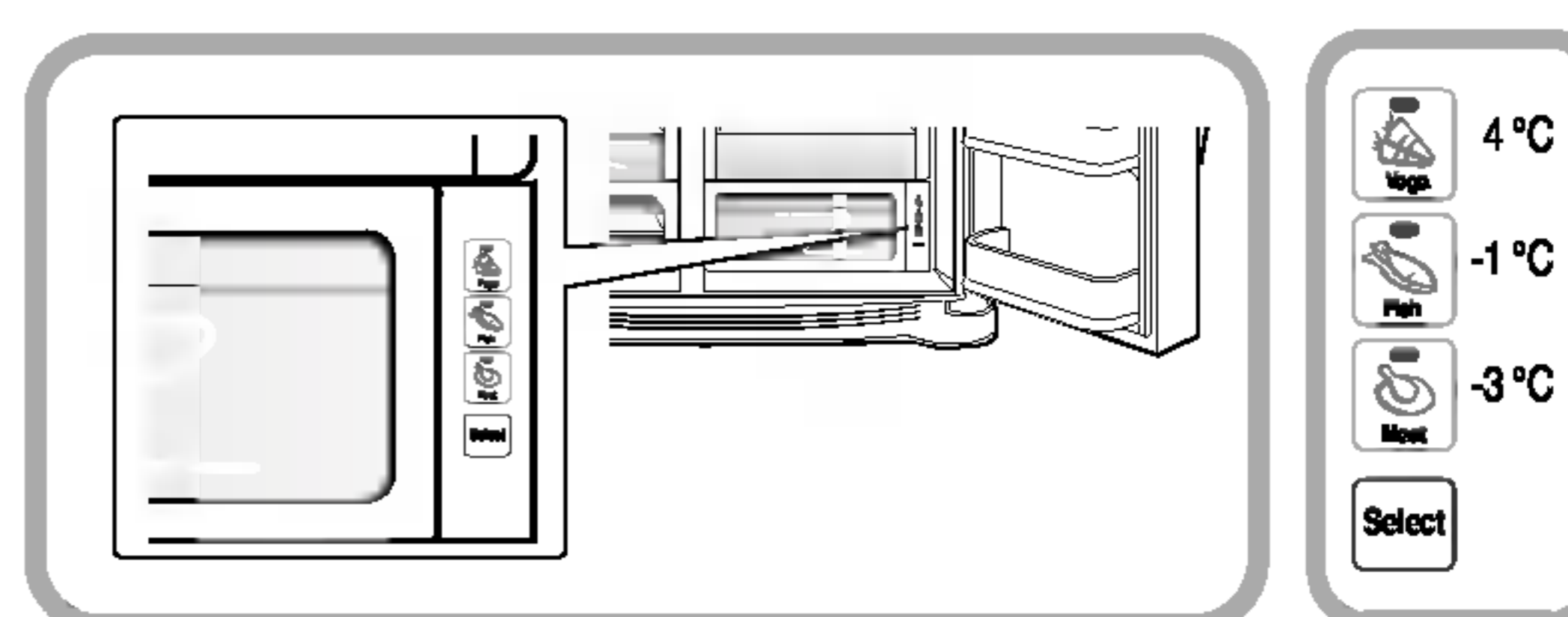
Ved å trykke på knappen kan du lagre grønnsaker, frukter eller andre typer av mat som kjøtt som må avises, rå fisk osv.



Temperaturforandring i Mirakel Sonen (Gjelder bare noen modeller)

Bruksmetode

Du kan velge beste temperaturområde beroende av matens typ som du lagrer.



- 3-steg temperatursvalg inklusive -3°C, -1°C og 4°C er tilgjengelig.

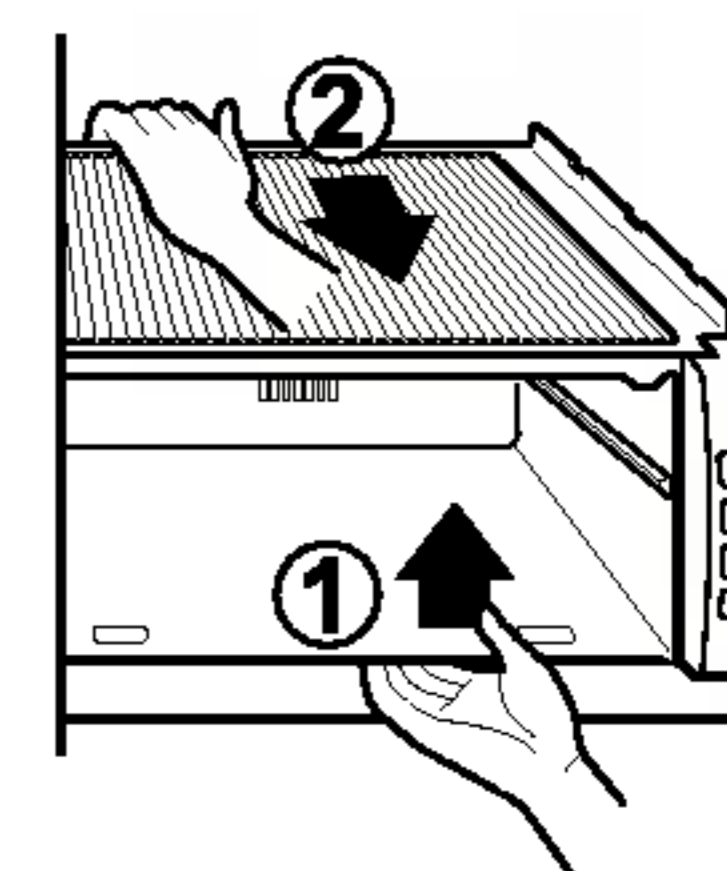
Grønnsaker/frukter og kalt lagret mat som krever fuktighetsvedlikehold kan fersklagres sammen med kjøtt eller fisk beroende av matens type som lagres.

- Da du bruker Mirakel Sonen for kjøttlaging, må du lagre grønnsakene eller fruktene i frosset tilstand.
- Bruk av Mirakel Sonen for kjøttlaging kan ødelegge kjøttet eller fisken. Derfor må du bevare kjøttet eller fisken i F-rommet.
- Hvis du åpner R-rommets dør, lysen lampen av den valgte modusen og lyset forsvinner da du stenger døren.
- (Grønnsaker/Frukt) → (Kalt lagring da du vedlikeholder fuktigheten) → (Kjøtt) gjentas i sekvensielt hver gang du trykker på "Selection" (Valg)-knappen.

Mirakel Sonen (Gjelder bare noen modeller)

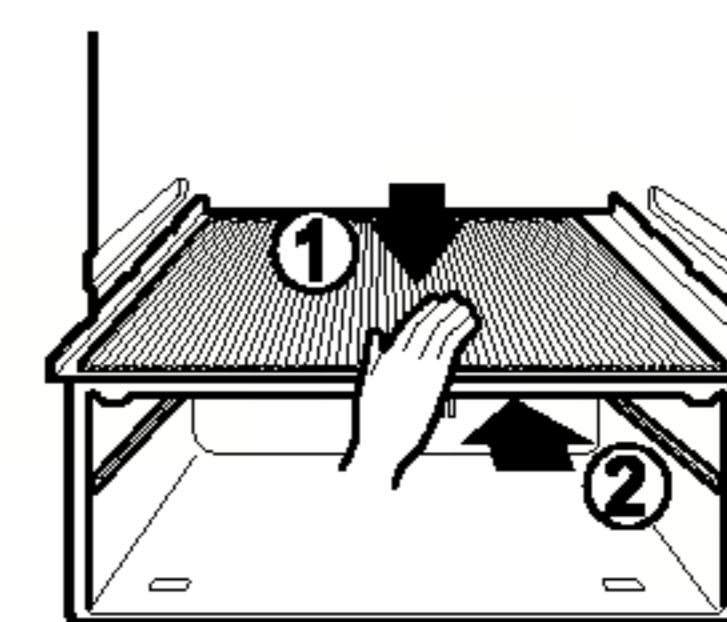
Da du tar bort Mirakel Sonen

- Først bør du ta bort kassen for grønnsakene
- Etter at du har løftet Mirakel Sonens kasse ①, strekk deg og rykk utad ②.



Når du innstiller Mirakel Sonen

- Sett inn Mirakel Sonens kasse i kanten ① og glid varsamt inn ②.
- Tving ikke, fordi du kan da skade forbindningsdelene.



Plassering av matvarer

(Se tegningen som viser hva delene heter)

- Vinholderen**
- Godbitskuffen**
- Hylle i fryseren**
- Dørhylle i fryseren**
- Skuff i fryseren**
- Avdeling for melkeprodukter**
- Eggbeholder**
- Forfriskningssettet**
- Hylle i kjøleskapet**
- Dørhylle i fryseskapet**
- Grønnsakskuff**
- Grønnsakskuff/
Kjøttskuff/
Omstillings-
avdeling**

For lagring av vin.

For lagring av mat slik som brød og godbiter.

For lagring av frossen mat som kjøtt, fisk, is krem, frosne godtbiter osv.

- For lagring av små pakker med frossen mat
- Temperaturen går opp når døren åpnes. Derfor bør ikke mat som is krem som skal oppbevares lenge, oppbevares her.

- For lagring av kjøtt, fisk, kylling osv. etter at de er pakket i aluminiumsfolie.
- For tørr lagring

For lagring av melkeprodukter slik som smør, ost osv.

Eggbeholderen kan plasseres på en passende hylle.

For lagring av mat som tas ut av kjøleskapet ofte, slik som drikker osv.

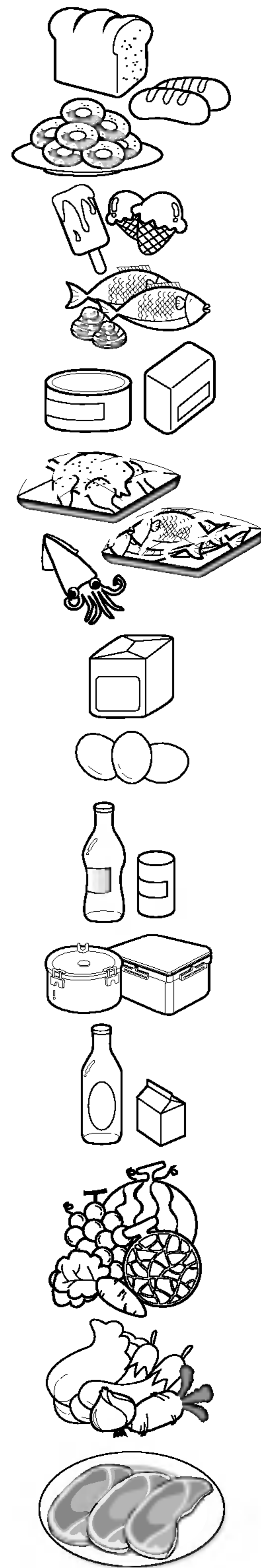
For lagring av ulike matretter i passende avstand.

For lagring av innpakket mat eller drikke, slik som melk, juice, øl osv.

For lagring av grønnsaker eller frukt.

For lagring av grønnsaker, frukt, kjøtt som skal tines, rå fisk osv., i det omstillingsbryteren settes i passende stilling.

Det er viktig å kontrollere omstillingsbryteren før maten lagres.



Lagring av matvarer

- Fersk mat må lagres i kjøleskapet. Måten mat fryses og tines på er en viktig faktor for å beholde maten frisk og smakfull.
- Ikke lagre lettbedervelig mat som bananer og meloner ved lave temperaturer.
- La varm mat avkjøle seg før den lagres. Varm mat som plasseres i kjøleskapet kan ødelegge andre matvarer, og fører dessuten til høyere energiforbruk.
- Sørg for at matvarer som lagres pakkes inn i plast eller oppbevares i en beholder med lokk. Dette hindrer at fuktighet fordampes, og hjelper matvarene til å beholde smak og næringsstoffer.
- Ikke blokker luftventilene med matvarer. Jevn sirkulasjon av nedkjølt luft sikrer jevn kjøleskapstemperatur.
- Ikke åpne døren ofte. Når dørene åpnes slipper varm luft inn, og dette gjør at temperaturen stiger.
- Oppbevar aldri for mye matvarer i hyllene i døren, da de kan klemme på matvarer i hyllene i kjøleskapet slik at dørene ikke kan lukkes ordentlig.

Fryseren

- Ikke lagre flasker i fryseren, da de lett kan knuses når de er frosne.
- Mat som har vært tint må aldri fryses igjen. Dette forårsaker tap av smak og næringsinnhold.
- Når matvarer slik som is krem lagres over tid, bør de plasseres i hylle i fryseren, ikke i dørhyllen.
- Du får ikke røre kald mat eller beholdere, særlig hvis de er laget av metall, med våte hender og du får heller ikke plassere glass produkter inne i fryseren.
- Derfor er det mulig at frostblemmer formes som kan forårsake personlige skader om deres indre stoff fryser og følgelig brytes.

Kjøleskapet

- Unngå å plassere fuktige matvarer på de øverste hyllene i kjøleskapet, da de kan fryse ved direkte kontakt med nedkjølt luft.
- Mat må alltid rengjøres før lagring. Grønnsaker og frukt bør vaskes og tørkes, og innpakket mat må tørkes av, slik at nærliggende matvarer ikke blir bedervet.
- Kontroller at egg er ferske når de lagres i hyllen eller boksen, og sørg for at de alltid lagres i stående stilling. Dette gjør at de holder seg ferske lenger.

NB

- Dersom det er et varmt og fuktig klima der du har kjøleskapet, vil det danne seg dugg i skapet dersom døren åpnes mye eller dersom det lagres mange grønnsaker i det. Dette påvirker ikke kjøleskapets virkning. Dugg fjernes ved hjelp av en klut som ikke løser.

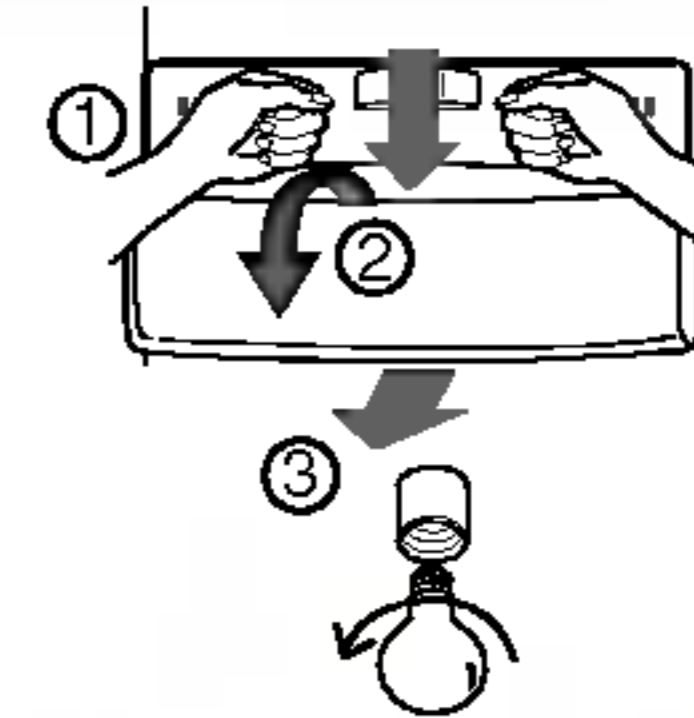
Hvordan demontere deler

NB

- Demontering gjøres i omvendt orden av montering, Husk å ta ut strømkabelen før du setter i gang med demontering eller montering. Bruk aldri kraft for å demontere deler, da delene kan ødelegges.

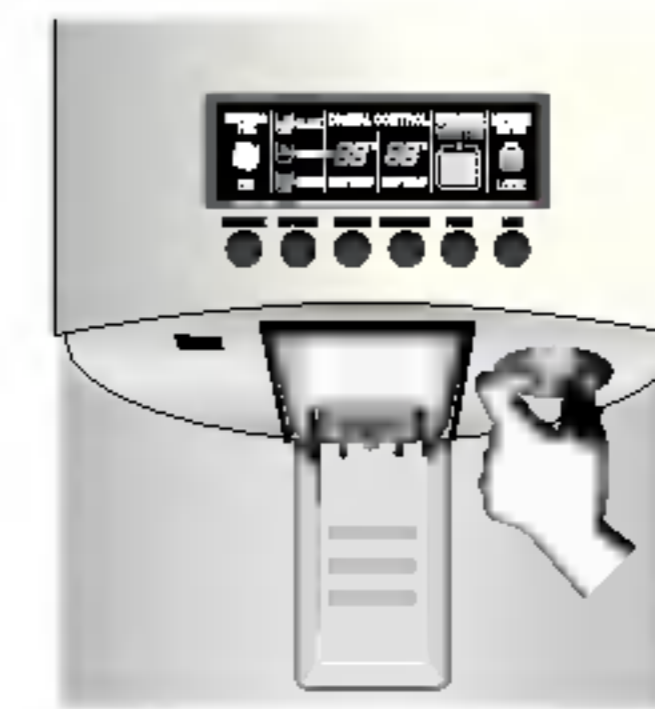
Lampe i fryser

Ta ut lampen ved å dra i den (③) mens du banker lett på lampedekslet og roterer det (①, ②).
Drei pæren mot urviserens retning. Pære på max 40W kan brukes i kjøleskapet, og kan kjøpes på servicesenteret.



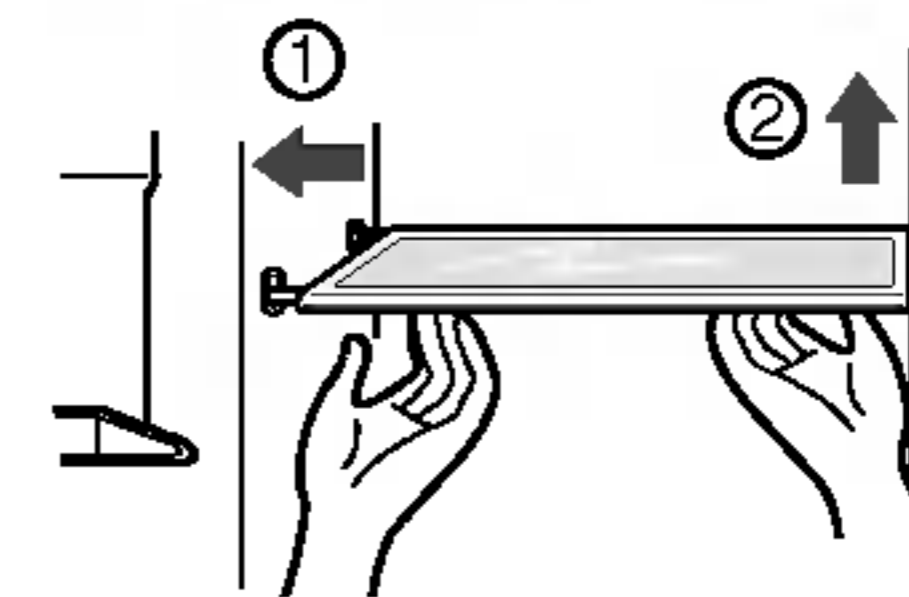
Lampe i ismaskin

Ta av lampen ved å trekke den ut og så ta ut lampen. Pære på max. 15W kan benyttes, og kan kjøpes på servicesenteret.



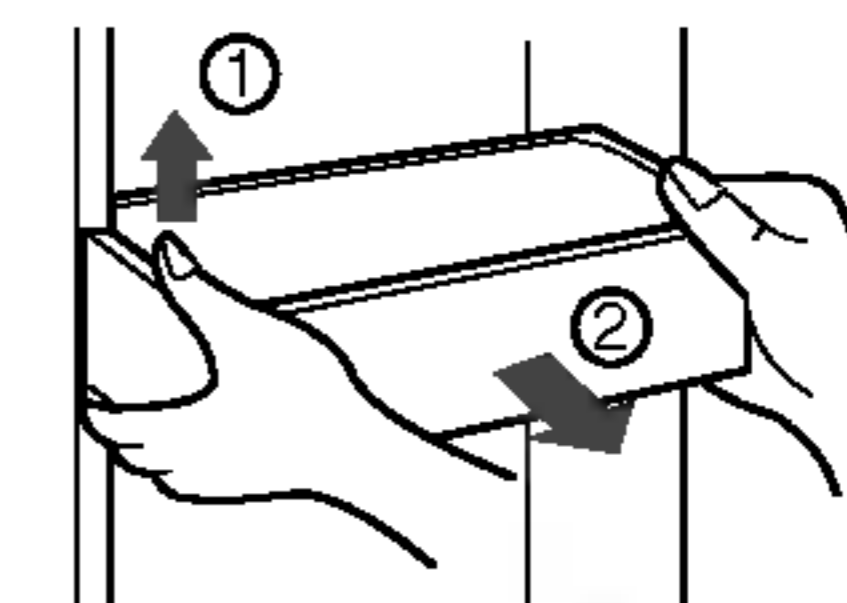
Hylle i fryser

Løft venstre del av hyllen for å ta den ut. Skyv den i retning (①), løft høyre del i retning (②), og ta den ut.



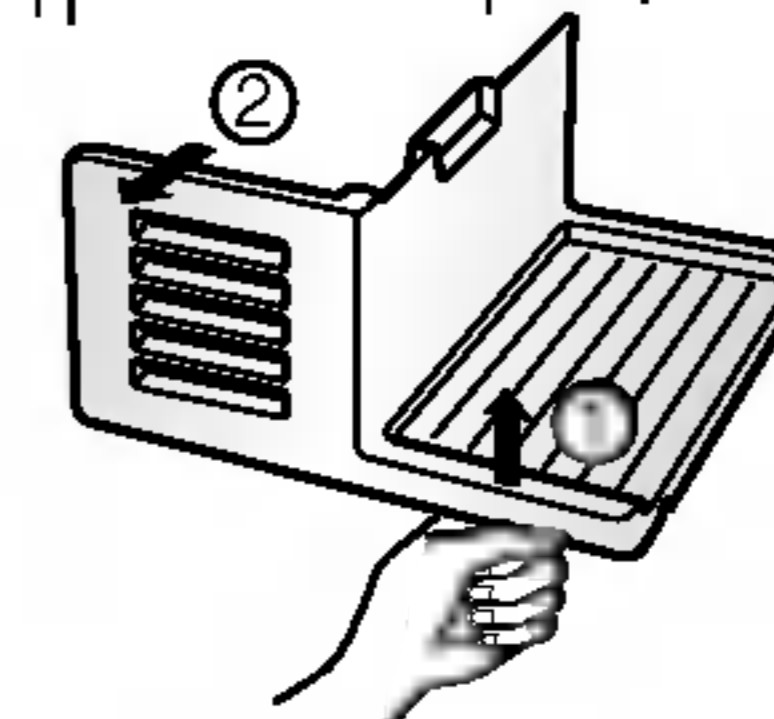
Dørhylle og støtte

Løft dørhyllen mens du holder i begge ender (①) og trekk den ut i retning (②).



Space plus

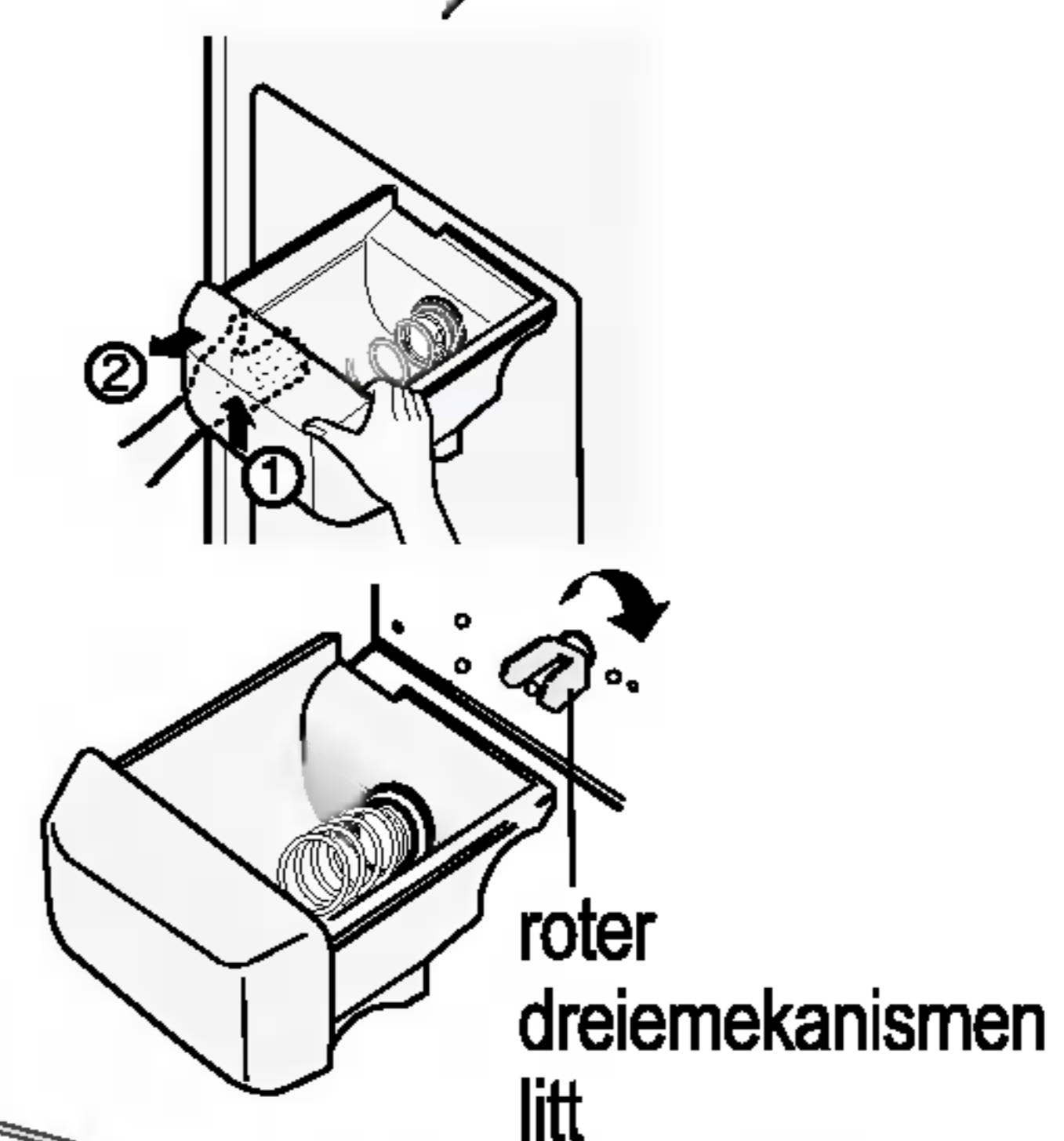
Hev Space plus (①) og trekk det ut i pilens retning (②).



Isboks

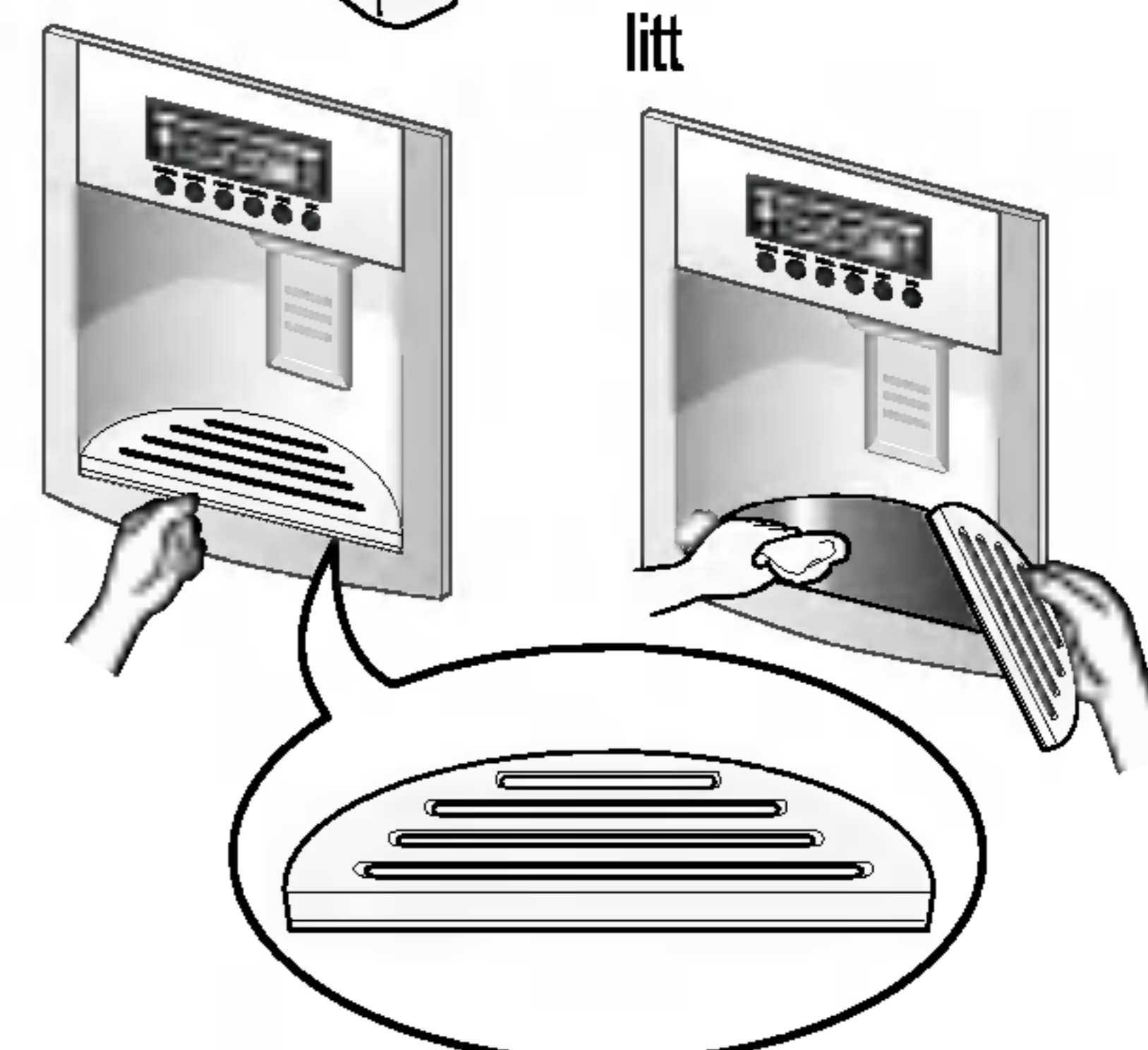
Hold isboksen som vist i tegningen til høyre, og trekk den ut (②) mens du løfter den forsiktig (①).

- Det anbefales å unngå å demontere isboksen dersom det ikke er nødvendig.
- Bruke begge hender til å ta ut isboksen, slik at den ikke mistes på gulvet.
- Dersom isboksen ikke passer godt, roter dreiemekanismen litt.



Etter at ismaskinen er brukt

Vannoppsamleren er ikke selvdrenerende. Den må derfor rengjøres regelmessig. Løsne dekslet på vannoppsamleren og tørk det av med en klut.



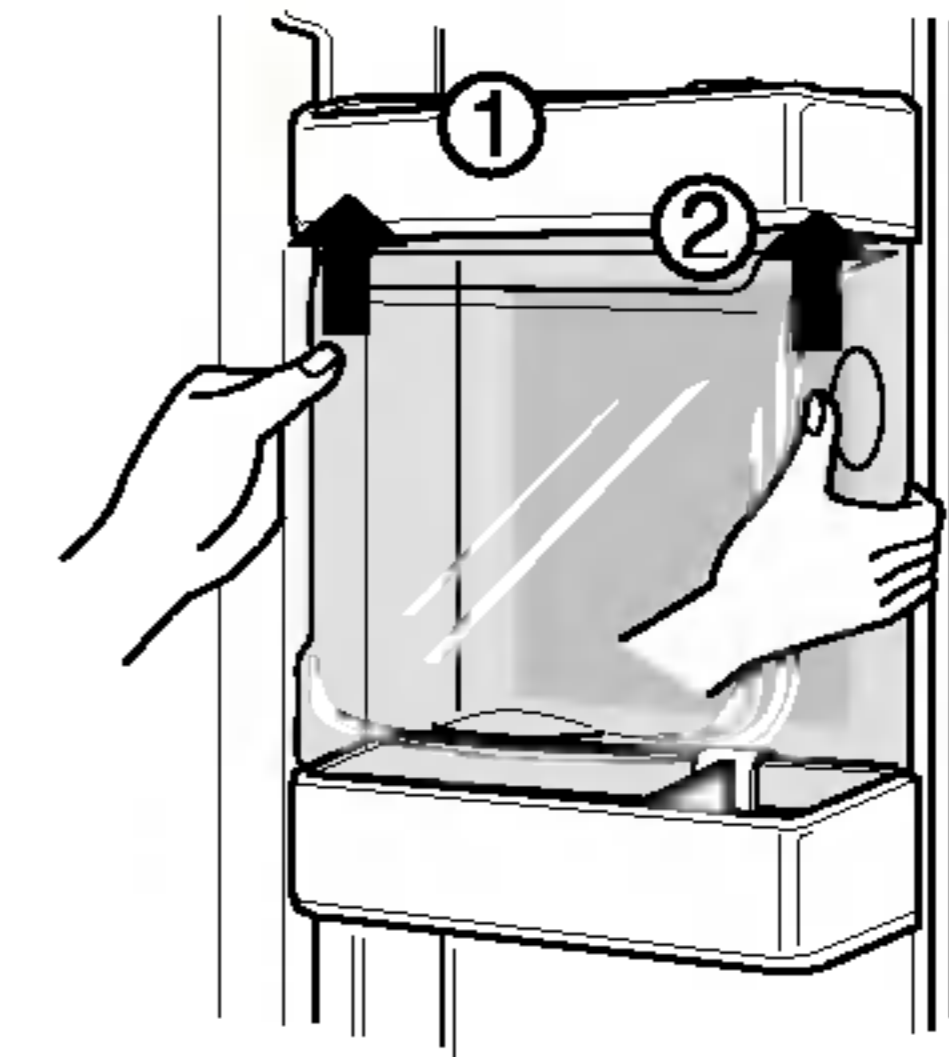
Lampe i kjøleskapet

Press framspringet under lampedekslet framover for å fjerne dekslet over lampen, og trekk ut lampedekslet.

Pære på max 40W kan brukes i kjøleskapet, og kan kjøpes på servicesenteret.

Forfriskningscenteret

- Løft beholderen (①) oppover.
- Ta løs øverste del av forfriskningscenteret og trekk så ut lokket (②).
- Forfriskningscenteret kan fjernes ved at man løfter det opp.

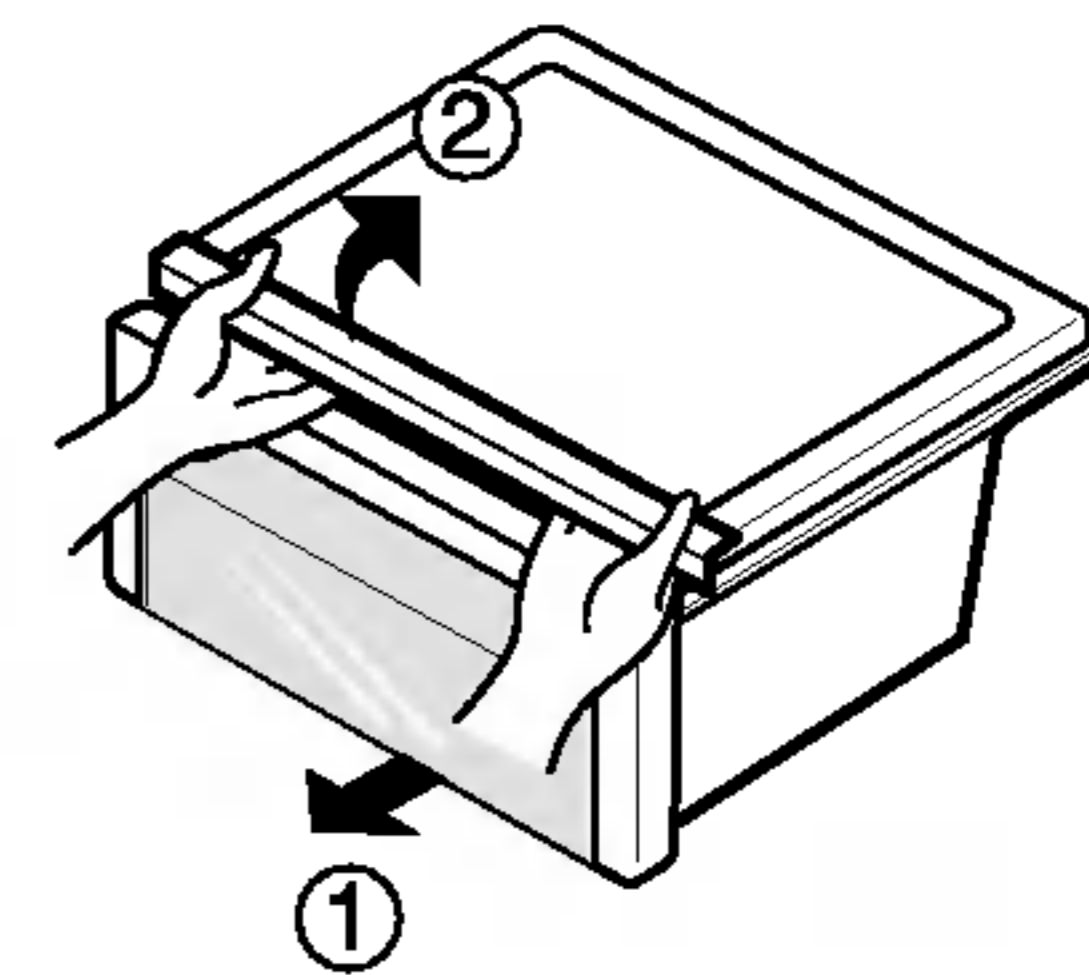


NB

- Husk å fjerne deler fra døren til kjøleskapet når du tar ut grønnsakskuffen, godbitskuffen og dekslet på forfriskningscenteret.

Deksel til grønnsakskuff

- For å ta ut dekslet til grønnsakskuffen, trekk grønnsakskuffen litt framover (①), og løft så fremre del av grønnsakskuffen som vist i (②), og ta den ut.



Ismaskin

- Ved lengre tids fravær, eller hvis man av andre årsaker ikke ønsker å benytte ismaskinen, slås den av ("off"), etter at **Space plus** er fjernet. Når man siden ønsker å ha is igjen, slås ismaskinen på ("on").

Alminnelige opplysninger

Ferier

I ferier av gjennomsnittlig lengde er det best om du lar kjøleskapet være i drift. Alle varer som kan fryses bør plasseres i fryseren for at de skal holde lengre.

Når du har tenkt å skru av kjøleskapet, må du trekke ut strømkabelen, rengjøre skapet grundig innvendig, og la døren stå åpen for å unngå at vond lukt skal utvikle seg.

Strøbrudd

Eventuelle strøbrudd der strømmen kommer tilbake etter en time eller to vil ikke påvirke temperaturen i kjøleskapet ditt.

Du bør likevel passe på at døren til kjøleskapet åpnes så få ganger som mulig mens strømmen er borte.

Dersom du skal flytte

Dersom du skal flytte, må du enten ta ut eller gjøre fast alle løse deler inne i kjøleskapet.

For å unngå at skruene til høydejustering skal ødelegges, bør de skrues helt inn i sokkelen.

Antikondenseringsrør

Veggen utenfor kjøleskapet kan noen ganger bli varm, spesielt like etter installering.

Dette er ingen grunn til bekymring. Det skyldes antikondenseringsrøret, som pumper varm luft inn i kjøleskapet for å unngå "svetting" på den ytre kjøleskapsveggen.

Forsiktig

- Du må sjekke O-RINGEN, som er laget av gummi og forhindrer elektriske gnister.
- Rør ikke pæren hvis den har lyst lenge, den kan bli veldig varm.

Rengjøring

Det er viktig å holde kjøleskapet rent for å unngår uønsket lukt. Matvaresøl må tørkes opp straks, fordi syreinnholdet kan misfarge plastoverflater om det får anledning til å tørke.

Utvendig

Bruk lunkent såpevann eller vaskemiddel for å rengjøre den slitesterke overflaten på kjøleskapet.

Tørk av med en ren fuktig klut og la tørke.

Innvendig

Jevnlig rengjøring anbefales. Vask alle skuffer med en oppløsning av natron eller mildt såpevann eller vaskemiddel og varmt vann. Skyll og tørk.

Etter rengjøring

Kontroller at strømkabelen ikke er skadet, at selve pluggen ikke er blitt overopphetet, og at pluggen er satt trygt på plass i vegguttaket.

Advarsel

Trekk alltid strømkabelen ut av vegguttaket før du rengjør kjøleskapet dersom det er elektrisk utstyr i nærheten (lamper, brytere og lignende).

Tørk opp overskytende fuktighet med en svamp eller klut for å hindre vann eller væske å trenge inn i elektrisk utstyr og dermed forårsake elektrisk støt.

Det må aldri anvendes metalliske skureklosser, børster, grove sandpapir, sterke alkaliske oppløsninger, brennbare eller giftige rengjøringsmidler på noen overflate.

Frosne overflater må aldri berøres av våte eller fuktige hender, fordi fuktige gjenstander kan feste seg til svært kalde overflater.

Feilretting

Før du ringer servicetekniker for å få hjelp, bør du gjennomgå denne listen. Det kan spare deg for både tid og penger. Listen inneholder vanlige hendinger som ikke skyldes verken dårlig arbeid eller defekte materialer i dette kjøleskapet.

Hending	Mulig årsak	Løsning
Drift av kjøleskapet		
Kompressoren til kjøleskapet går ikke	Kjøleskapet er skrudd av	Still kjøleskapet på passende temperatur. Se innstilling av kjøleskapet.
	Kjøleskapet er under avfrysing.	Dette er normalt for et kjøleskap med automatisk avfrysing, og inntreffer regelmessig.
	Strømkabelen er ikke koblet til vegguttaket.	Kontroller at strømkabelen er satt forsvarlig på plass i vegguttaket.
	Strømbrudd. Kontroller lamper i huset.	Ring din kraftleverandør.
Kjøleskapet går for lenge eller for ofte	Kjøleskapet er større enn ditt forrige kjøleskap	Dette er normalt. Større, mer effektive kjøleskap går lenger under slike forhold.
	Det er varmt i rommet eller været.	Det er normalt at kjøleskapet går mer under slike forhold.
	Kjøleskapet har nettopp vært koblet fra strømmen for en viss tid.	Det tar noen timer før kjøleskapet blir helt kaldt.
	Store mengder varm mat kan nettopp ha blitt satt inn i kjøleskapet.	Varm mat gjør at kjøleskapet går helt til den ønskede temperaturen er nådd.
	Dørene åpnes for ofte eller for lenge av gangen.	Varm luft som kommer inn i kjøleskapet gjør at det går mer. Unngå å åpne dørene så ofte.
	Døren til kjøleskapet eller fryseren kan stå på gløtt.	Kontroller at kjøleskapet står i vater. Sørg for at matvarer eller beholdere ikke hindrer dørene i å gå igjen. Se under ÅPNING/LUKKING av dører.
	Kjøleskapet er innstilt for kaldt.	Innstill kjøleskapet på en varmere temperatur til temperaturen i kjøleskapet er tilfredsstillende.
	Pakningen til kjøleskapet eller fryseren er skitten, slitt, sprukket eller passer dårlig.	Rengjør eller skift pakning. Lekkasje i tetningslisten i døren gjør at kjøleskapet går mer for å holde den ønskede temperaturen.
	Termostaten holder kjøleskapet på konstant temperatur.	Dette er normalt. Kjøleskapet går av og på for å holde temperaturen konstant.

Stell og vedlikehold

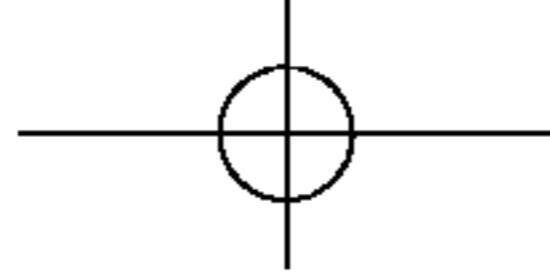
Hending	Mulig årsak	Løsning
Kompressoren til kjøleskapet går ikke		
Temperaturen er for lav		
Temperaturen i fryseren er for lav men temperaturen i kjøleskapet er passe	Fryseren er innstilt for kaldt.	Innstill fryseren på en varmere temperatur til temperaturen i kjøleskapet er tilfredsstillende.
Temperaturen i kjøleskapet er for lav men temperaturen i fryseren er passe	Kjøleskapet er innstilt for kaldt.	Innstill kjøleskapet på en varmere temperatur.
Matvarer som er lagret i skuffer fryser	Kjøleskapet er innstilt for kaldt.	Se over.
Kjøtt som er lagret i kjøttskuffen fryser	Kjøtt bør lagres ved en temperatur straks over vannets frysepunktet (0 °C) for at det skal holde seg friskt så lenge som mulig.	Det er normalt at det danner seg iskrystaller på grunn av kjøttets innhold av fuktighet.
Temperaturen er for høy		
Temperaturen i kjøleskapet eller fryseren er for høy	Fryseren er innstilt på for høy temperatur.	Innstill kjøleskapet eller fryseren på en lavere temperatur til temperaturen i kjøleskapet eller fryseren er tilfredsstillende.
	Kjøleskapet er innstilt på for lav temperatur. Innstilling av temperaturen i kjøleskapet påvirker temperaturen i fryseren.	Innstill kjøleskapet eller fryseren på en lavere temperatur til temperaturen i kjøleskapet eller fryseren er tilfredsstillende.
	Dørene åpnes for ofte eller for lenge av gangen.	Varm luft som kommer inn i kjøleskapet gjør at det går mer. Unngå å åpne dørene så ofte.
	Døren står på gløtt.	Lukk døren ordentlig.
	Store mengder varm mat kan nettopp ha blitt satt inn i kjøleskapet.	Vent til kjøleskapet eller fryseren har mulighet til å nå den ønskede temperaturen.
	Kjøleskapet har nettopp vært koblet fra strømmen for en viss tid.	Det tar noen timer før kjøleskapet blir helt kaldt.
Temperaturen i kjøleskapet er for høy men temperaturen i fryseren er passe	Kjøleskapet er innstilt på for høy temperatur.	Innstill kjøleskapet på en kaldere temperatur.

Hending	Mulig årsak	Løsning
Lyd og støy		
Høyere lydnivå når kjøleskapet går	Dagens kjøleskap har økt lagringskapasiteten og holder jevnere temperatur.	Det er helt normalt at lydnivået skal være høyere.
Høyere lydnivå når kompressoren starter	Kjøleskapet arbeider under høyere trykk i begynnelsen av gangsyklusen.	Dette er helt normalt. Lyden jevner seg ut mens kjøleskapet fortsetter å gå.
Vibrasjon eller klaprelyd	Gulvet er ujevnt eller svakt. Kjøleskapet gynger på gulvet når det beveges.	Kontroller at gulvet er plant og solid, og kan bære vekten av kjøleskapet.
	Gjenstander som plasseres på toppen av kjøleskapet vibrerer.	Ta vekk gjenstandene.
	Kjøleskapet berører vegger eller skap.	Flytt på kjøleskapet slik at det ikke berører veggen eller skapet.
Vann/fuktighet/is inne i kjøleskapet		
Det danner seg dråper på veggen inne i kjøleskapet	I varmt og fuktig vær øker isdannelse og "svetting".	Dette er normalt.
	Døren står på gløtt.	Se under problemet ved å åpne/lukke dørene.
	Døren er åpen for lenge eller for ofte.	Sørg for at døren ikke åpnes så ofte.
Vann/fuktighet/is utenfor kjøleskapet		
Det danner seg dråper på utsiden av kjøleskapet eller mellom dørene	Fuktig vær.	Dette er normalt i fuktig vær. Når fuktigheten går ned vil dråpene forsvinne.
	Døren står på gløtt, og det gjør at kald luft fra innsiden av kjøleskapet treffer varm luft utenfor.	Lukk døren ordentlig.

Stell og vedlikehold

Hending	Mulig årsak	Løsning
Lukt i kjøleskapet		
	Kjøleskapet må rengjøres innvendig	Rengjør kjøleskapet inni med svamp, varmt vann og natron.
	Det er mat med sterk lukt i kjøleskapet.	Sørg for at maten er under tett lokk.
	Noen beholdere eller innpakkingsmaterialer lager sterk lukt.	Bruk en annen type beholder eller innpakkingsmateriale.
Åpning/Lukking av dører/skuffer		
Døren(e) vil ikke la seg lukke	Matvarer står i veien for døren.	Flytt på matvarene.
Døren(e) vil ikke la seg lukke	Døren ble lukket for hardt, slik at den andre døren gikk opp litt.	Lukke begge dørene forsiktig.
	Kjøleskapet står ikke i vater. Det gynger på gulvet når det beveges litt.	Juster skruen for høydejustering.
	Gulvet er ujevnt eller svakt. Kjøleskapet gynger på gulvet når det beveges.	Kontroller at gulvet er plant og solid, og kan bære vekten av kjøleskapet. La en snekker rette opp gulvet dersom det skråner.
	Kjøleskapet berører vegger eller skap.	Flytt på kjøleskapet.
Det er vanskelig å trekke ut skuffer	Matvarer kommer i klemme mot hyllen over.	Oppbevare færre matvarer i kjøleskapet.
	Skinne for skuffen er skitten.	Rengjør skuff og skinne.
Ismaskin		
Det kommer ikke is ut av ismaskinen	Isboksen er tom.	Når is faller ned i isboksen første gang skal ismaskinen være i gang.
	Temperaturen i fryseren er for høy.	Justere temperaturen i fryseren slik at det er mulig å lage isbiter. Når is faller ned i isboksen første gang skal ismaskinen være i gang.
	Vanntilførselen fra vannkranen er ikke åpnet.	Skru opp kranen og la det gå nok tid til at det kan lages isbiter. Når isen er ferdig skal ismaskinen være i drift.
	Døren til kjøleskapet eller fryseren er åpen.	Kontroller at begge dører er lukket.

Hending	Mulig årsak	Løsning
Det kommer ikke is ut av ismaskinen	Is har smeltet og frosset igjen rundt mateskruen på grunn av lite forbruk, temperatursvingninger og/eller strømbrudd.	Ta ut isboksen og tine innholdet. Rengjør isboksen, tørr og sett tilbake. Etter at ny is er laget, bør ismaskinen virke.
Stans i ismaskinen	Isbitene er klemt fast mellom armen på ismakeren og bakre del av isboksen.	Fjern isbitene som forårsaker stansen.
	Isbiter som er kjøpt eller laget et annet sted er blitt brukt i ismaskinen.	Bare isbiter som er laget i ismakeren må brukes i ismaskinen.
Det kommer ikke vann	Vanntilførselen er ikke åpnet. Se under "Ismakeren lager ikke is".	Åpne vanntilførselen.
	Døren til kjøleskapet eller fryseren er åpen.	Kontroller at begge dører er lukket.
Vannet har en rar lukt eller smak	Vannet har vært for lenge i tanken.	Tapp og hell ut 7 glass vann for å få friskt vann i tanken. Tapp og hell ut 7 glass vann til for å skylle tanken grundig.
	Skapet er ikke korrekt tilknyttet vanntilførselen.	Koble skapet til kaldvannsledningen som fører vann til springen på kjøkkenet.
Lyden av is som faller	Dette er den normale lyden som oppstår når is faller ned i isboksen. Styrken på lyden kan variere etter plassering av kjøleskapet.	
Lyden av vanntilførsel	Dette er den normale lyden som oppstår når det tappes vann i ismakeren etter at isen er ferdig og har falt ned i isboksen.	
Annet	Les avsnittet "Automatisk ismaker og ismaskin" i denne bruksanvisningen.	



LG Electronics Inc.

LG Twin Tower, 20, Yoido-Dong,
Youngdungpo-Gu, Seoul, 150-721, Korea.
<http://www.lge.com>

