



# Mașină de spălat

## MANUAL DE UTILIZARE

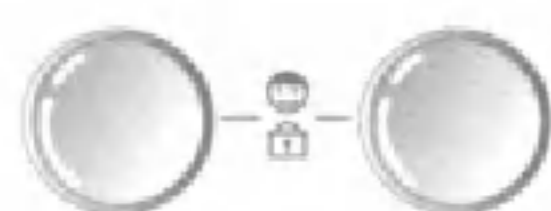
MODEL:WD-1015(0~9)S(U)P/WD-8015(0~9)S(U)P  
WD-1015(0~9)N(U)P/WD-8015(0~9)N(U)P  
WD-1015(0~9)T(U)P/WD-8015(0~9)T(U)P

Vă mulțumim pentru achiziționarea mașinii de spălat automate LG.  
Citiți cu atenție manualul de utilizare întrucât conține instrucțiuni privind instalarea, utilizarea și întreținerea în siguranță.  
Păstrați-l pentru consultări viitoare.  
Scrieți modelul și seria mașinii dvs. de spălat.

## C aracteristici produs



- **Mai economic cu ajutorul Sistemului Inteligent de Spălare**  
Sistemul Inteligent de Spălare detectează cantitatea de rufe și temperatura apei și stabilește apoi nivelul optim al apei și timpul de spălare pentru a reduce consumul de apă și energie.



Antișifonare Stoarcere

- **Blocaj copii**  
Sistemul de blocare împotriva accesului copiilor îi împiedică pe copii să apese pe butoane sau să schimbe programul în timpul funcționării.



- **Sistem de control al vitezei cu zgomot redus**  
Detectând cantitatea de rufe și echilibrul, acesta distribuie uniform sarcina pentru a reduce nivelul zgomotului de rotație.



- **Repornire automată**  
Dacă mașina de spălat este oprită de o pană de curent, ea va reporni automat din poziția în care a fost oprită.

## C uprins

Atenționări .....	3
Specificații.....	4
Instalare .....	5
Atenție înainte de spălare .....	10
Adăugarea detergentului .....	11
Funcționare.....	12
Cum se folosește mașina de spălat .....	13
Întreținere .....	20
Ghid de rezolvare a problemelor .....	23

# Atenționări

CITIȚI TOATE INSTRUCȚIUNILE ÎNAINTE DE UTILIZARE

## ⚠ Atenție!

Pentru siguranța dvs., informațiile din acest manual trebuie respectate pentru a reduce riscul de incendiu sau explozie, electrocutare, sau pentru a preveni daunele materiale, accidentele personale sau pierderea vieții.

## INSTRUCȚIUNI IMPORTANTE DE SIGURANȚĂ

**ATENȚIE:** Pentru a reduce riscul de incendiu, electrocutare sau accidente personale în timpul folosirii mașinii, respectați instrucțiunile de bază, inclusiv următoarele:

- Nu instalați și nu țineți mașina în locuri expuse condițiilor meteo.
- Nu modificați comenzile.
- Nu reparați și nu înlocuiți piese ale mașinii și nu încercați să lucrați la ea dacă aceasta nu este specificat clar în instrucțiunile de utilizare-întreținere sau în instrucțiunile de utilizare-reparare pe care le-ați înțeles și pe care aveți abilitatea să le executați.
- Păstrați zona de sub și din jurul mașinii liberă de materiale combustibile cum ar fi hârtie, deșeuri, chimicale, etc.
- Trebuie exercitată atenție atunci când mașina este folosită de sau în preajma copiilor. Nu permiteți copiilor să se joace pe, în sau cu mașina de spălat.
- Nu lăsați ușa mașinii deschisă. Ușa deschisă îi poate îndemna pe copii să se atârne de ea sau să intre în mașină.
- Nu băgați mâna în cuvă atunci când se rotește. Așteptați până când aceasta s-a oprit complet.
- Procesul de spălare poate reduce materialul ignifug al țesăturilor.
- Nu spălați și nu uscați articole care au fost spălate, curățate, înmuiate sau pătate cu substanțe combustibile sau explozive (cum ar fi ceară, petrol, vopsea, benzină, substanțe de degresare, solvenți de spălare chimică, kerosen, etc.) care se pot aprinde sau exploda.
- Pentru a evita aceasta, respectați instrucțiunile de spălare și îngrijire ale producătorului articolului.
- Nu trântiți ușa mașinii și nu încercați să o deschideți când e blocată. Aceasta poate deteriora mașina de spălat.
- Pentru a reduce riscul de electrocutare, scoateți mașina din priză sau deconectați de la rețeaua de alimentare scoțând siguranța sau opriți alimentarea electrică de la comutator înainte de orice operațiune de întreținere sau curățare.
- Nu încercați să utilizați mașina dacă este deteriorată, dacă funcționează greșit, dacă e parțial demontată sau dacă are piese sparte sau lipsă, inclusiv cablul de alimentare sau ștecherul.

## PĂSTRAȚI ACESTE INSTRUCȚIUNI

### PUNEREA LA PĂMÂNT

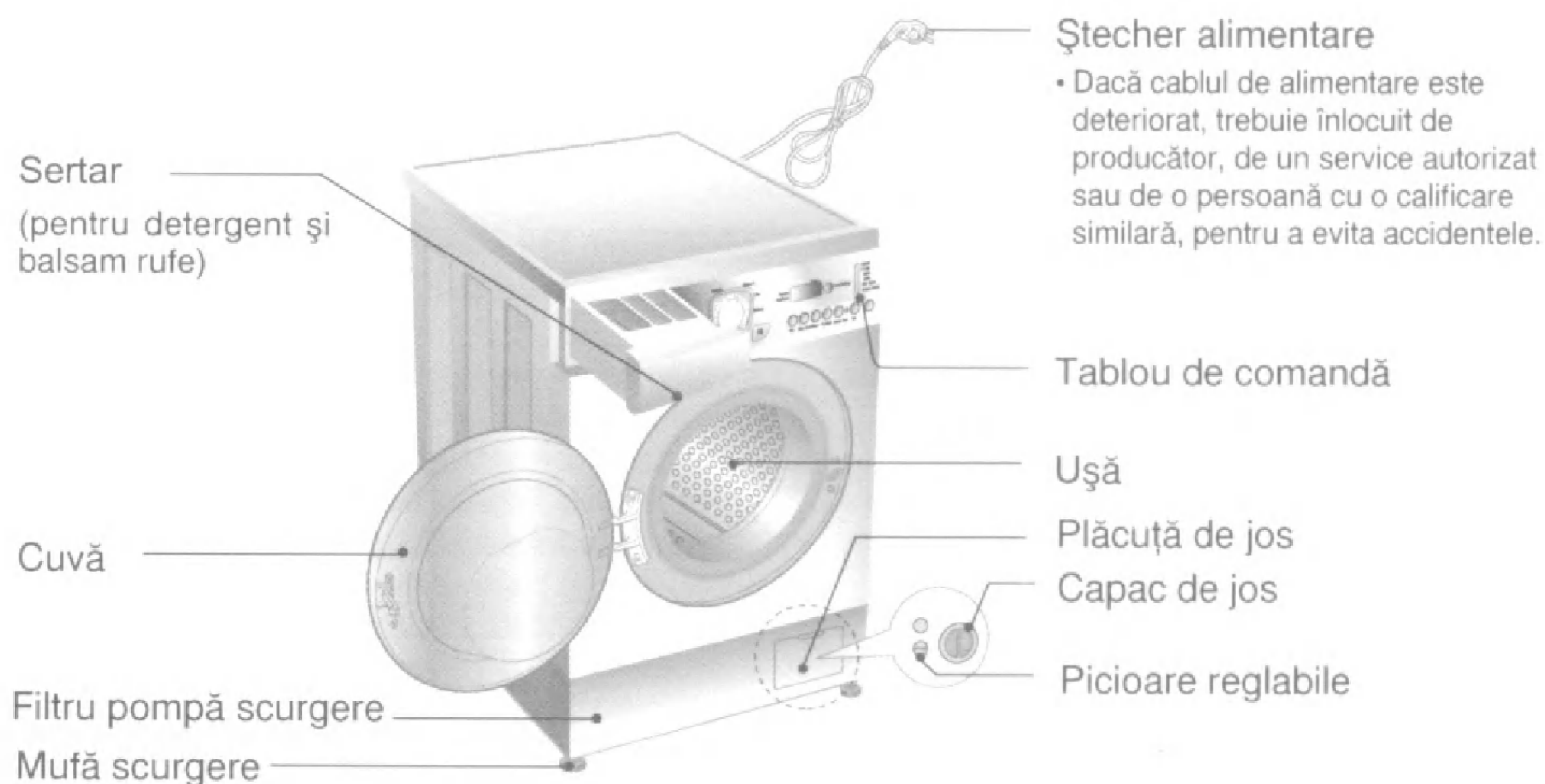
Mașina de spălat trebuie împământată. În caz de proastă funcționare sau defecțiune, împământarea va reduce riscul de electrocutare oferind o cale de rezistență minimă pentru curentul electric. Acest aparat este dotat cu un cablu de împământare cu ștecher de împământare. Acest ștecher trebuie introdus în priza corespunzătoare care trebuie bine instalată și pusă la pământ conform cu legile locale.

‡ Nu folosiți adaptori sau alte piese pentru ștecherul de împământare.

‡ Dacă nu dispuneți de o priză corespunzătoare, chemați un electrician.

**ATENȚIE:** Conectarea defectuoasă a cablului de împământare poate genera riscuri de electrocutare. Consultați un electrician sau un specialist dacă aveți îndoieli că mașina de spălat este corect pusă la pământ. Nu modificați ștecherul furnizat împreună cu aparatul - dacă acesta nu se potrivește la priză, chemați un electrician să instaleze o priză adecvată.

# Specificații



	WD-1015(0~9)S(U)P WD-8015(0~9)S(U)P	WD-1015(0~9)N(U)P WD-8015(0~9)N(U)P	WD-1015(0~9)T(U)P WD-8015(0~9)T(U)P
Nume	Mașină de spălat cu încărcare frontală		
Alimentare	220 - 240 V~, 50 Hz		
Dimensiuni	600mm(L) × 360mm(l) × 850mm(Ț)	600mm(L) × 440mm(l) × 850mm(Ț)	600mm(L) × 550mm(l) × 850mm(Ț)
Greutate/Putere maximă	55kg / 2100W	60kg / 2100W	65kg / 2100W
Capacitate spălare	3,5kg	5kg	7kg
Presiune permisă apă	0,3-10 kgf/cm <sup>2</sup> (30-1000 kPa)		
Viteze rotație	[WD-1015(0~9)S(U)P/1015(0~9)N(U)P/1015(0~9)T(U)P] Fără stoarcere 400/600/800/1000 [WD-8015(0~9)S(U)P/8015(0~9)N(U)P/8015(0~9)T(U)P] Fără stoarcere 400/500/600/800		
Consum apă	42 ℓ	55 ℓ	69 ℓ

\* Imaginea și specificațiile pot fi modificate fără anunț prealabil, pentru îmbunătățirea calității.

## ■ Accesorii



Cablu admisie (1EA)



Cheie

# I nstalare

Instalați-o sau depozitați-o într-un loc care nu este expus temperaturilor mai joase de temperatura de îngheț sau intemperiilor.

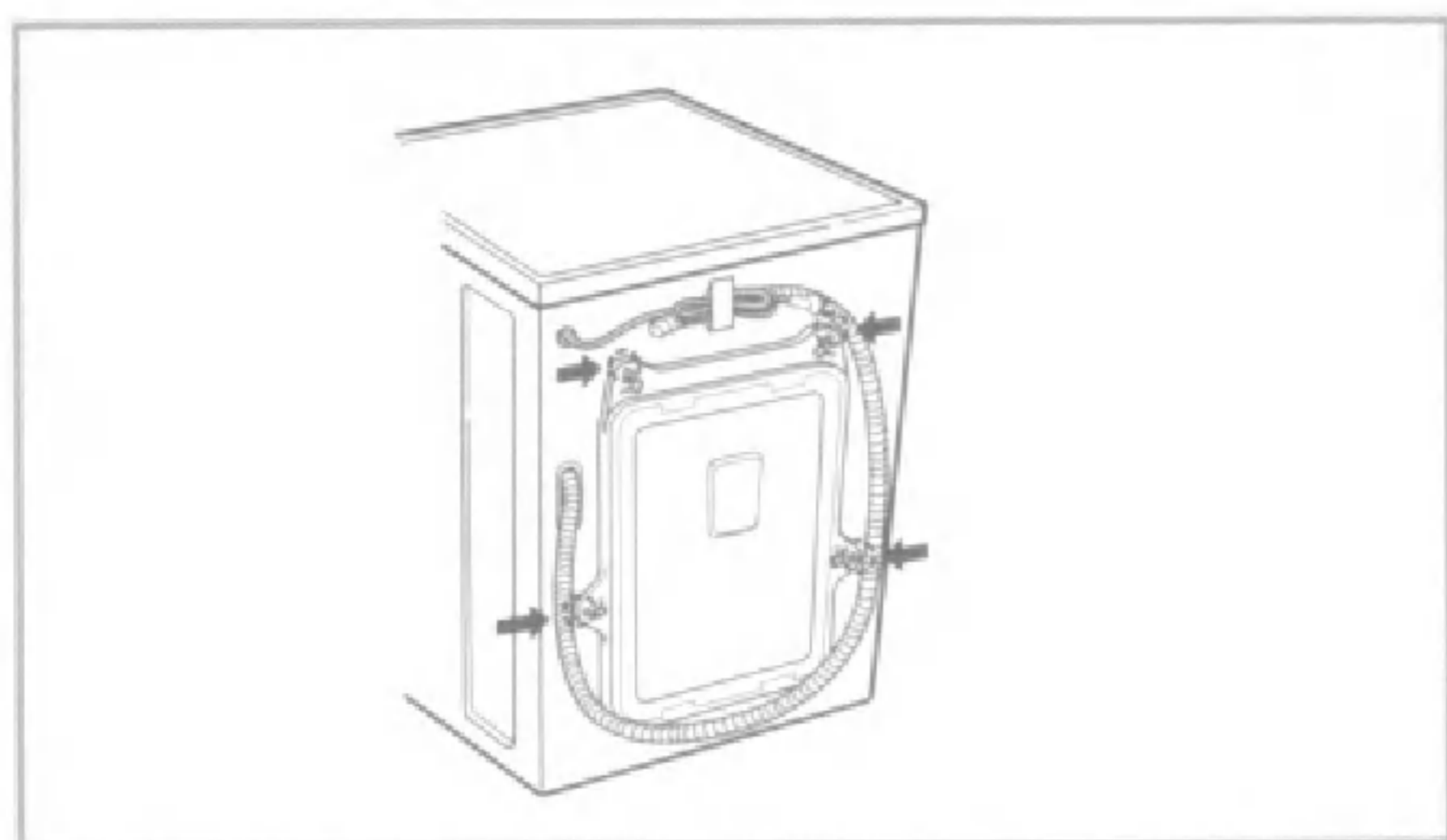
Împământați mașina de spălat în mod corespunzător, conformându-vă tuturor codurilor și ordonanțelor în domeniu.

Deschizătura de la bază nu trebuie să fie obstrucționată de covoare, dacă mașina de spălat este așezată pe o dușumea cu covor.

În țările în care există zone ce ar putea fi expuse infestării cu gândaci de bucătărie sau alte insecte, acordați o atenție specială păstrării curățeniei aparatului și zonei din prejur. Orice deteriorare care ar putea fi cauzată de gândaci de bucătărie sau alte insecte nu va fi acoperită de garanția acordată aparatului.

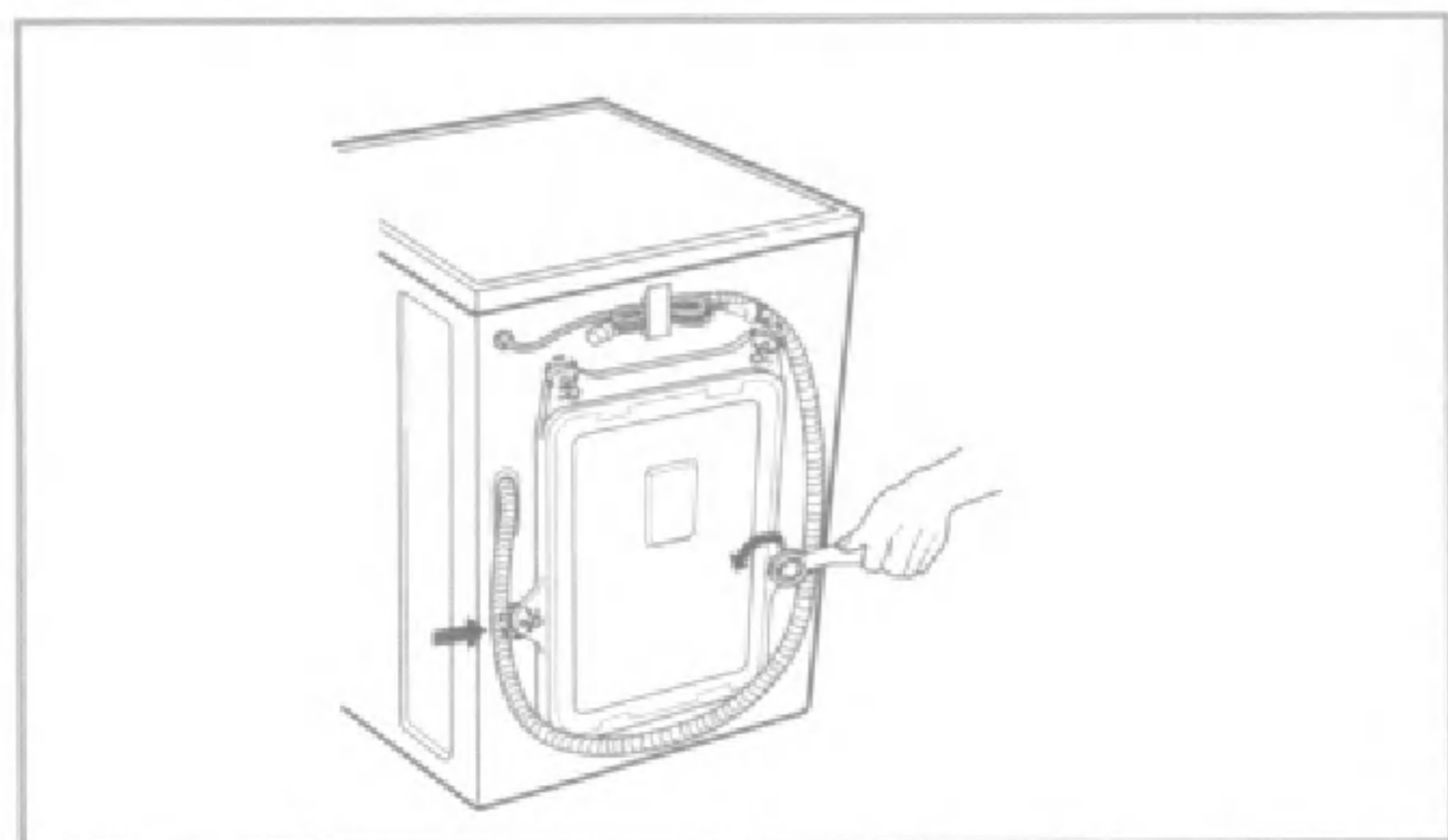
## ■ Șuruburi de transport

Mașina de spălat este dotată cu șuruburi de transport pentru a preveni deteriorarea în timpul transportului.

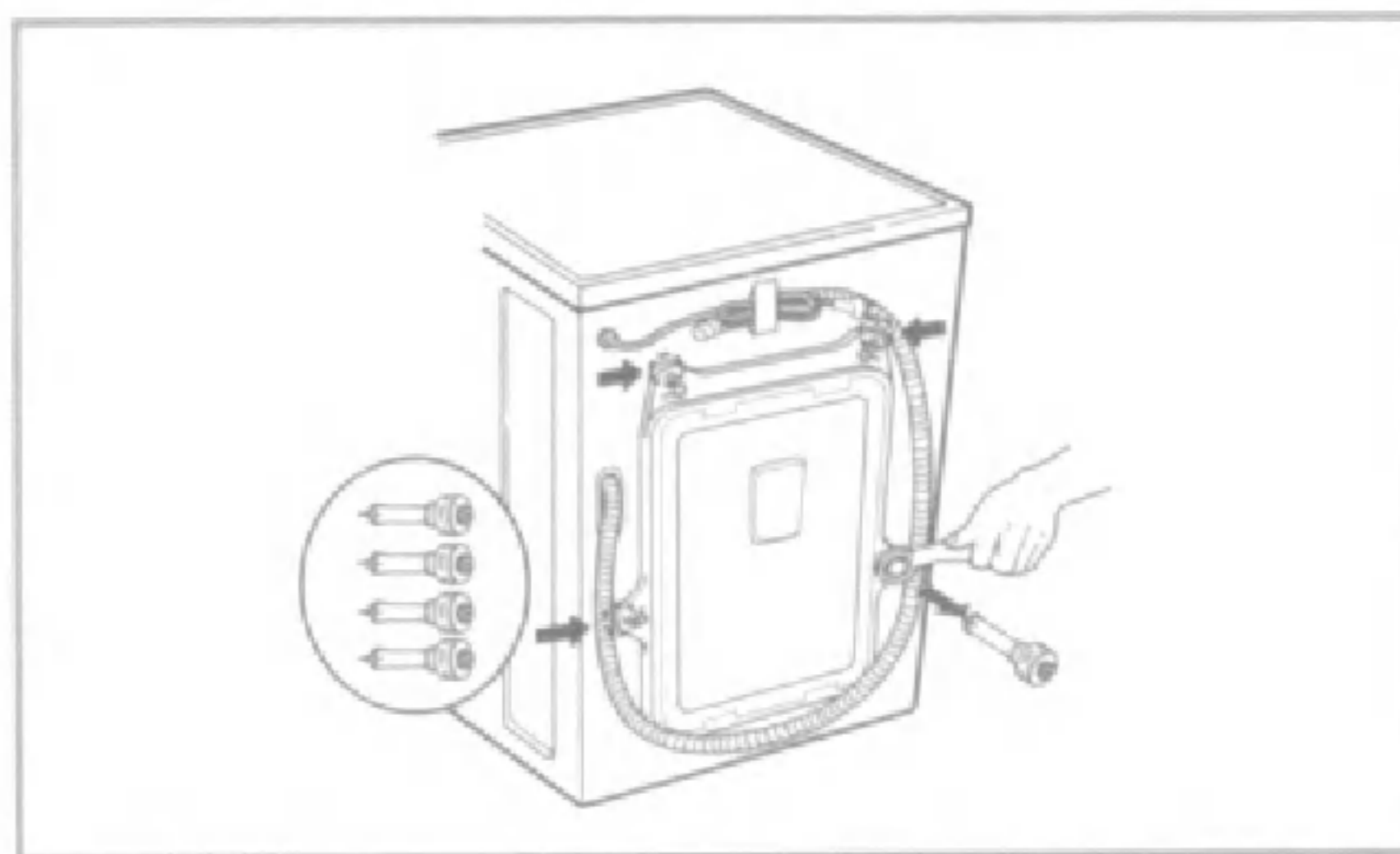


1. Pentru a preveni deteriorarea în timpul transportului sunt instalate patru șuruburi. Înainte de a folosi mașina de spălat, scoateți șuruburile împreună cu dopurile de cauciuc.

- Dacă nu sunt scoase, acestea pot provoca vibrații și zgomote puternice sau o proastă funcționare.

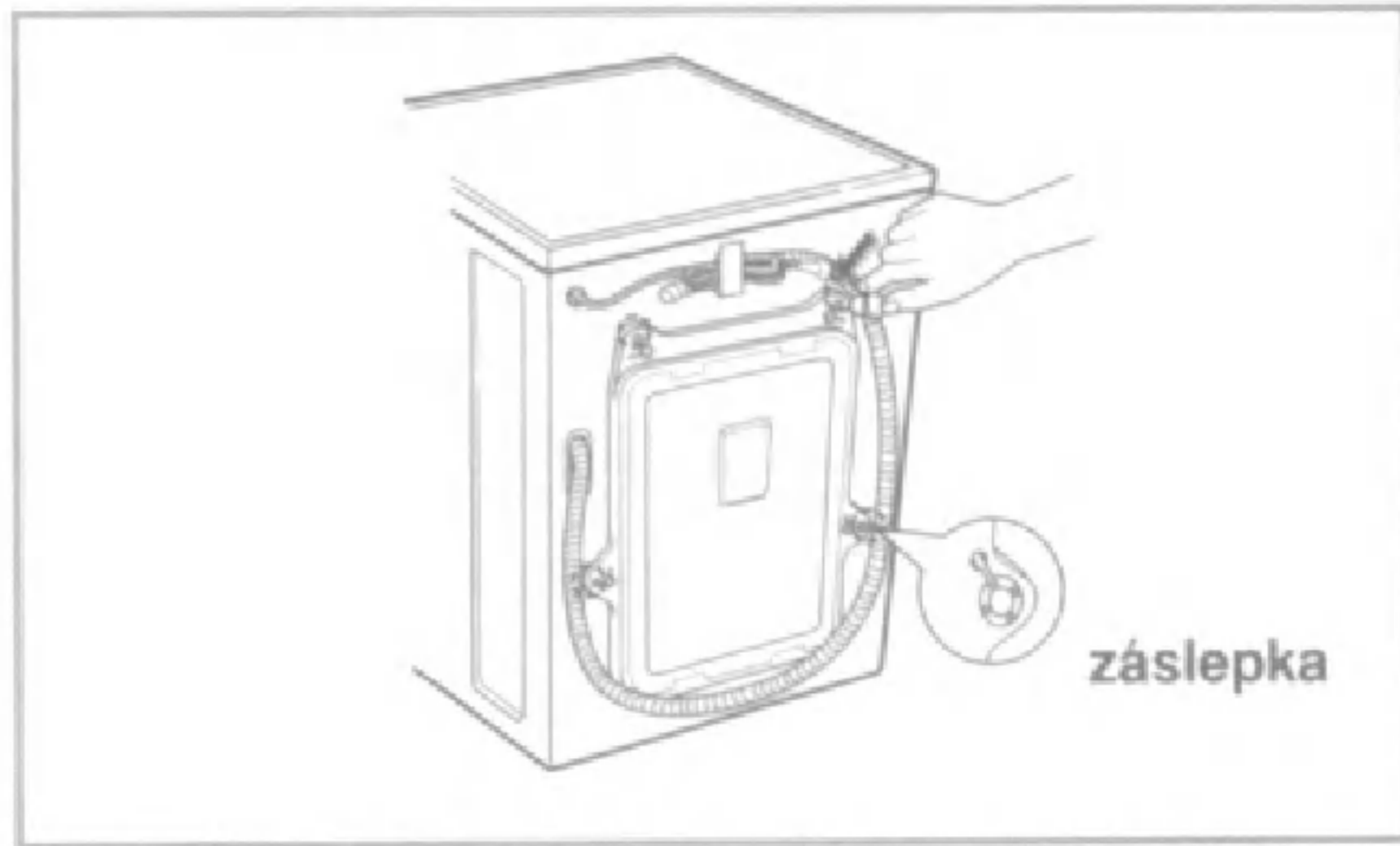


2. Scoateți cele patru șuruburi cu ajutorul cheii livrate.



3. Scoateți șuruburile împreună cu dopurile de cauciuc, răsucind ușor dopul. Păstrați cele 4 șuruburi și cheia pentru utilizări viitoare.

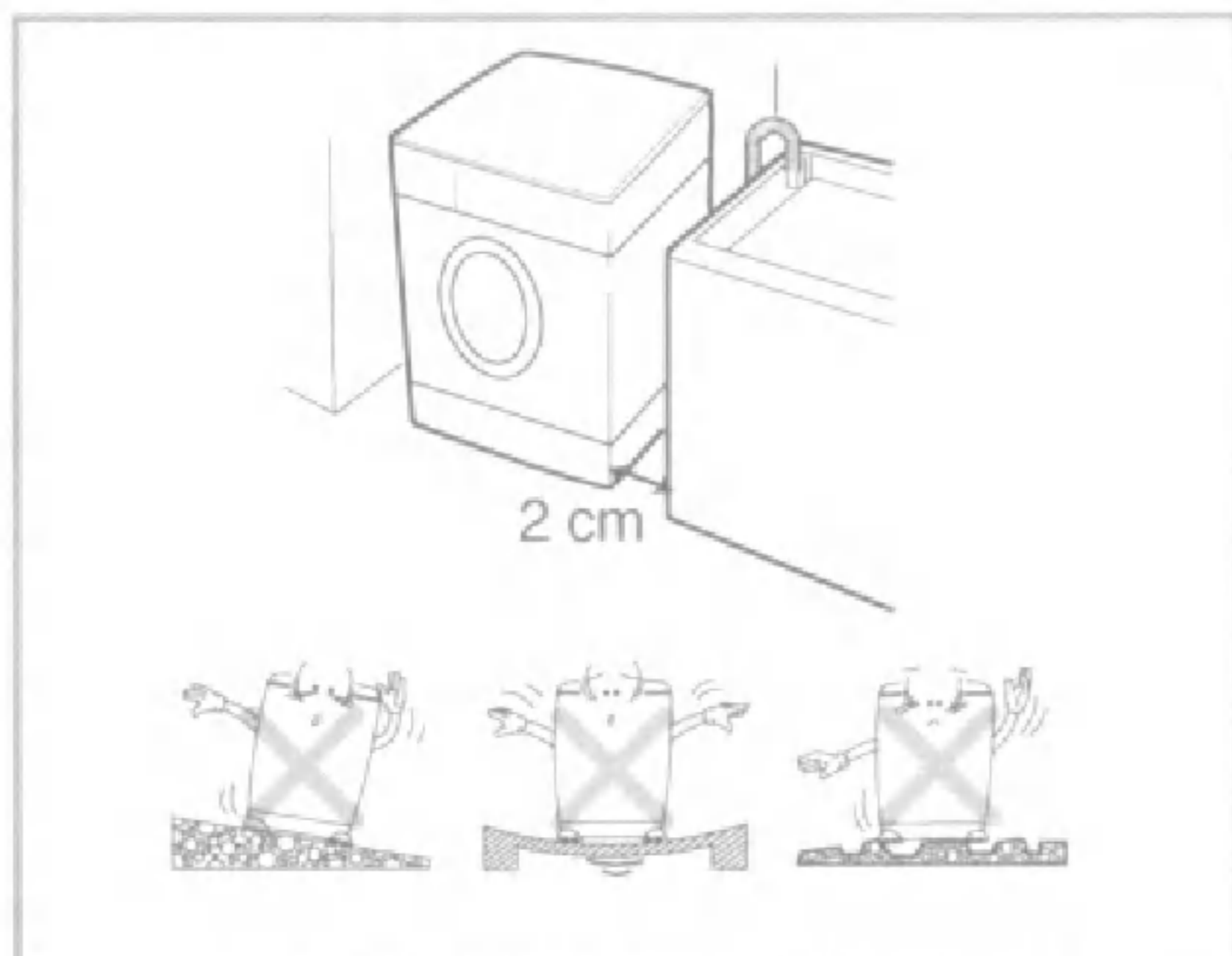
- De fiecare dată când transportați mașina de spălat, instalați șuruburile de transport.



4. Acoperiți găurile cu capacele livrate.

# I nstalare

## ■ Locul de instalare



### **Podeaua:**

Înclinația maximă a podelei sub mașină este 1°.

### **Priză alimentare:**

Trebuie să fie la maxim 1,5 m față de oricare latură a mașinii. Nu alimentați mai mult de un aparat la aceeași priză.

### **Spațiu suplimentar:**

Pentru perete, ușă și podea sunt necesare următoarele spații. (10 cm: spate / 2 cm: stânga și dreapta)



### • Casarea aparatelor vechi

1. Această siglă (un coș de gunoi încercuit și tăiat) semnifică faptul că produsul se află sub incidența Directivei Consiliului European 2002/96/EC.
2. Aparatele electrice și electronice nu vor fi aruncate împreună cu gunoiul menajer, ci vor fi predate în vederea reciclării la centrele de colectare special amenajate, indicate de autoritățile naționale sau locale.
3. Respectarea acestor cerințe va ajuta la prevenirea impactului negativ asupra mediului înconjurător și sănătății publice.
4. Pentru informații mai detaliate referitoare la casarea aparatelor vechi, contactați autoritățile locale, serviciul de salubritate sau distribuitorul de la care ați achiziționat produsul.

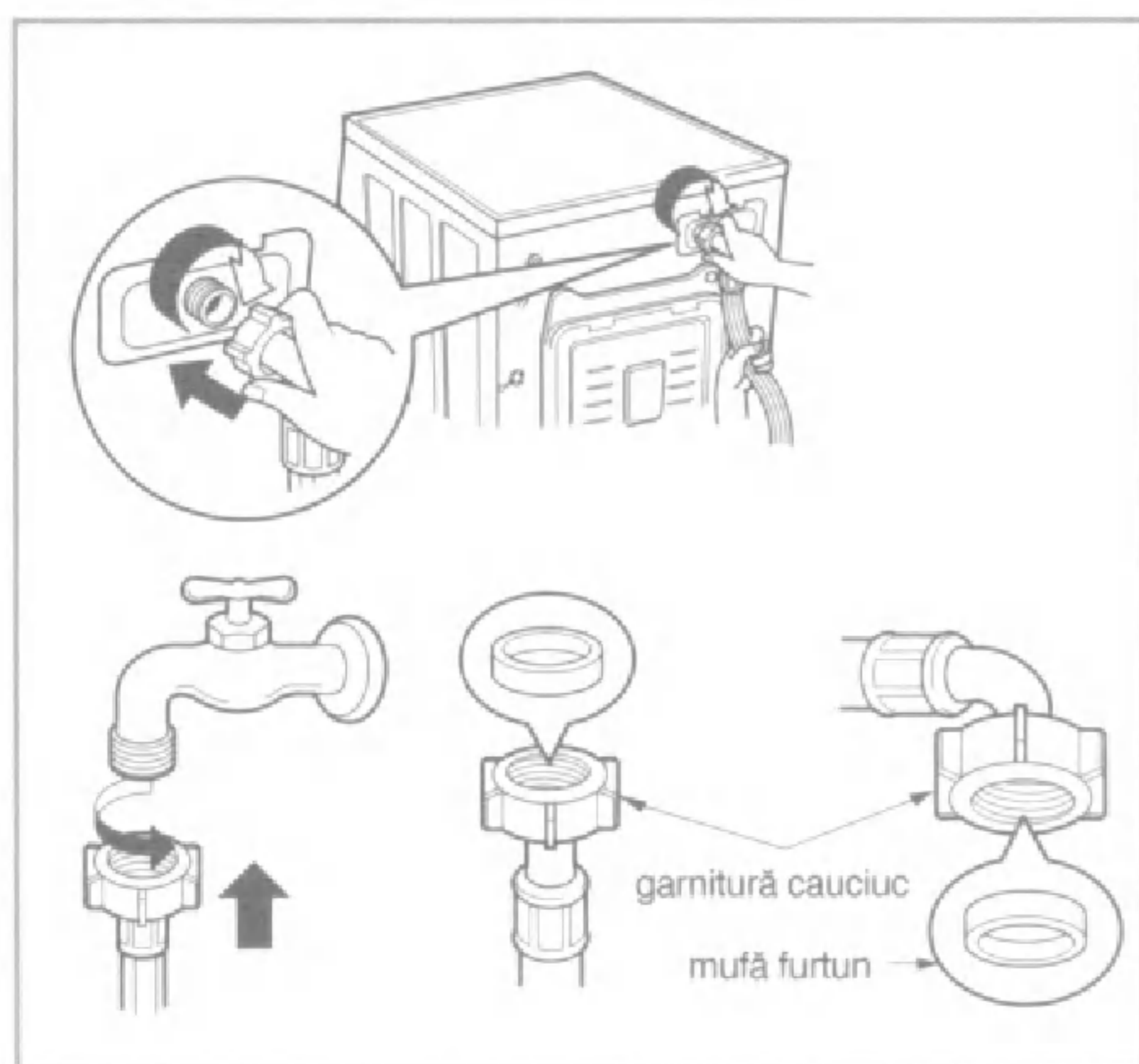
# I nstalare

## ■ Conexiunea electrică

1. Nu folosiți cablu prelungitor sau adaptor dublu.
  2. Dacă cablul de alimentare este deteriorat, trebuie înlocuit de către producător, de un specialist sau de o persoană cu o calificare similară pentru a evita accidentele.
  3. După utilizare scoateți întotdeauna mașina din priză și închideți robinetul de apă.
  4. Alimentați mașina de la o priză cu împământare conform prevederilor în vigoare.
  5. Aparatul trebuie astfel poziționat încât priza să fie ușor accesibilă.
- Repararea mașinii de spălat trebuie efectuată numai de personal calificat. Orice reparații efectuate de persoane fără experiență pot cauza răni sau deteriorări grave. Contactați centrul local de service.
  - Nu instalați mașina de spălat în încăperi în care se poate ajunge la temperaturi sub temperatura de îngheț. Furtunurile înghețate pot plesni sub presiune. Siguranța în exploatare a unității cu comandă electronică poate fi redusă la temperaturi sub punctul de îngheț.
  - Dacă aparatul este livrat în lunile de iarnă și temperaturile sunt sub punctul de îngheț: Depozitați mașina de spălat la temperatura camerei timp de câteva ore înainte de a o pune în funcțiune.

## ■ Mașina de spălat trebuie legată la robinetul de apă folosind un set nou de furtunuri. Nu folosiți furtunuri vechi.

## ■ Legarea la sursa de apă



- ▶ *Presiunea de alimentare cu apă trebuie să fie între 30 kPa și 1000 kPa (0,3 – 10 kgf/cm<sup>2</sup>)*
- ▶ *Nu dezveliți capătul furtunului de admisie atunci când îl legați la robinetul de apă.*
- ▶ *Dacă presiunea apei este mai mare decât 1000 kPa, trebuie instalat un dispozitiv de decomprimare.*
- Sunt livrate două garnituri din cauciuc împreună cu furtunurile de admisie apă, pentru a preveni scurgerile de apă.
- Verificați etanșeitarea legăturilor mașinii de spălat deschizând robinetul la maxim.
- Verificați periodic starea furtunului și înlocuiți-l dacă e nevoie.
- Asigurați-vă că nu există coturi pe furtun și că nu e spart.

# I nstalare

Acest echipament nu este destinat uzului maritim sau pentru utilizare în dispozitive mobile, cum ar fi rulote, avioane etc.

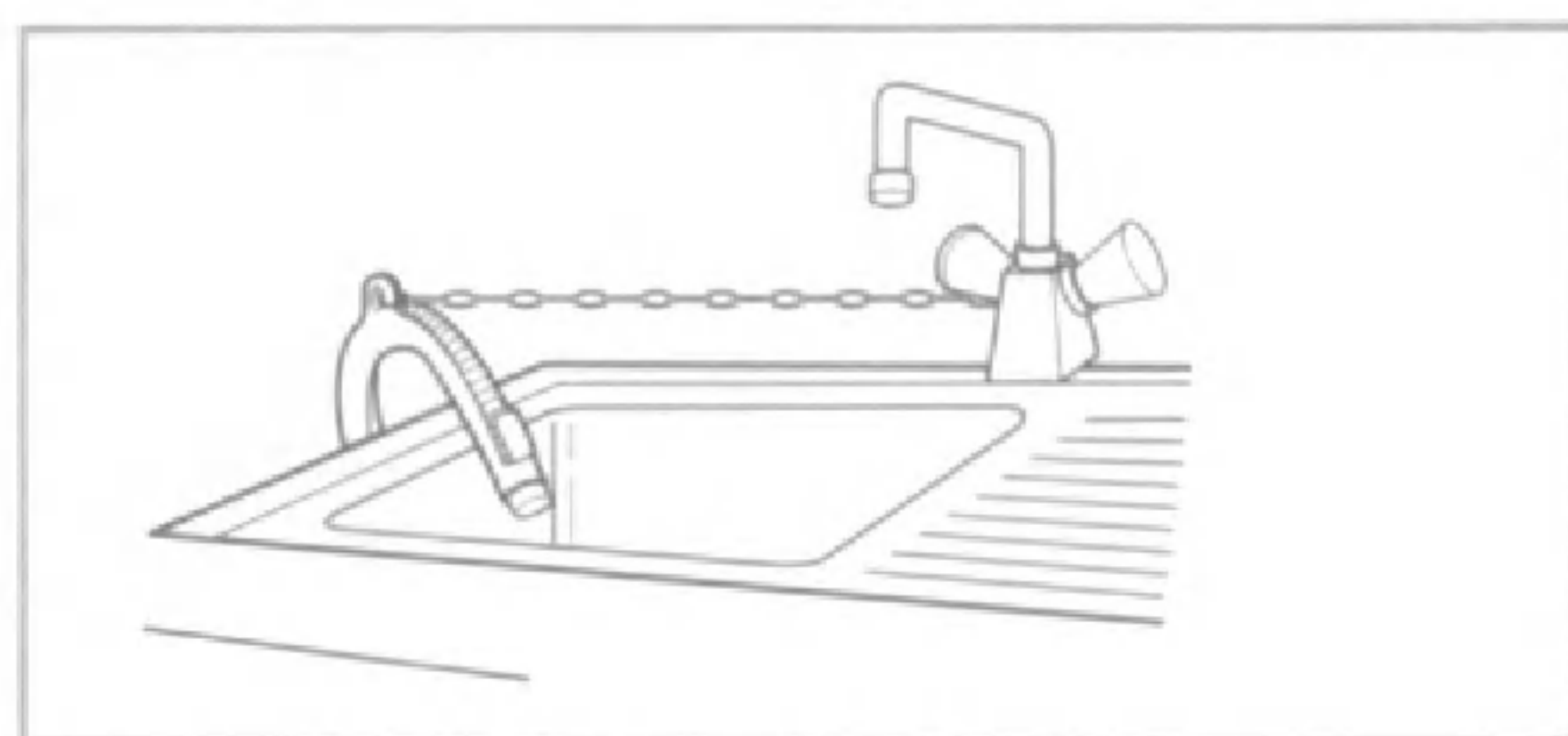
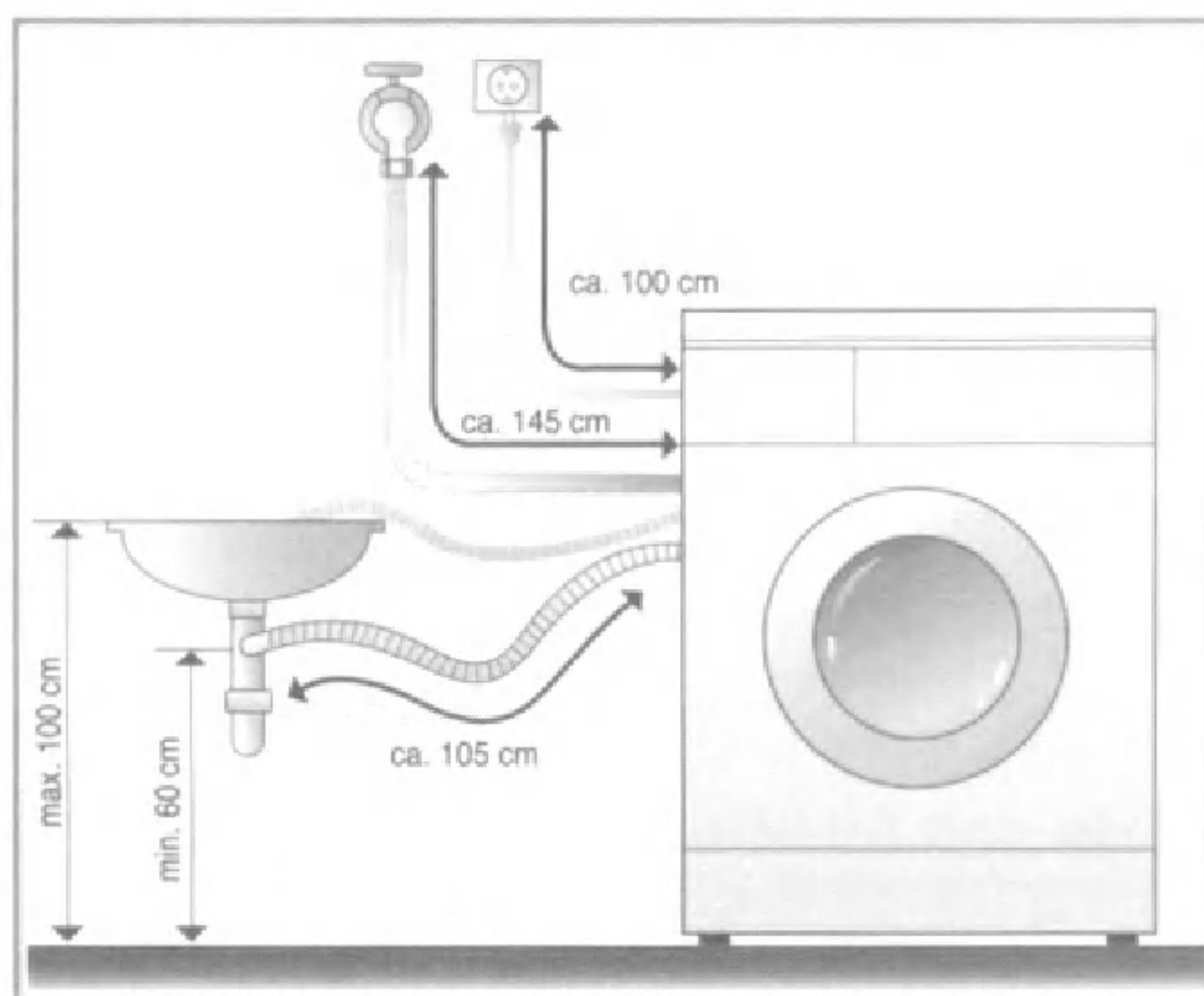
Oprii robinetul de închidere dacă urmează să lăsați mașina o perioadă de timp (de exemplu în vacanță), mai ales dacă nu există o scurgere în podea (canal) în imediata apropiere.

Când aruncați aparatul, tăiați cablul de alimentare și distrugeți ștecărul. Dezactivați dispozitivul de blocare a ușii pentru a preveni prinderea copiilor înăuntru.

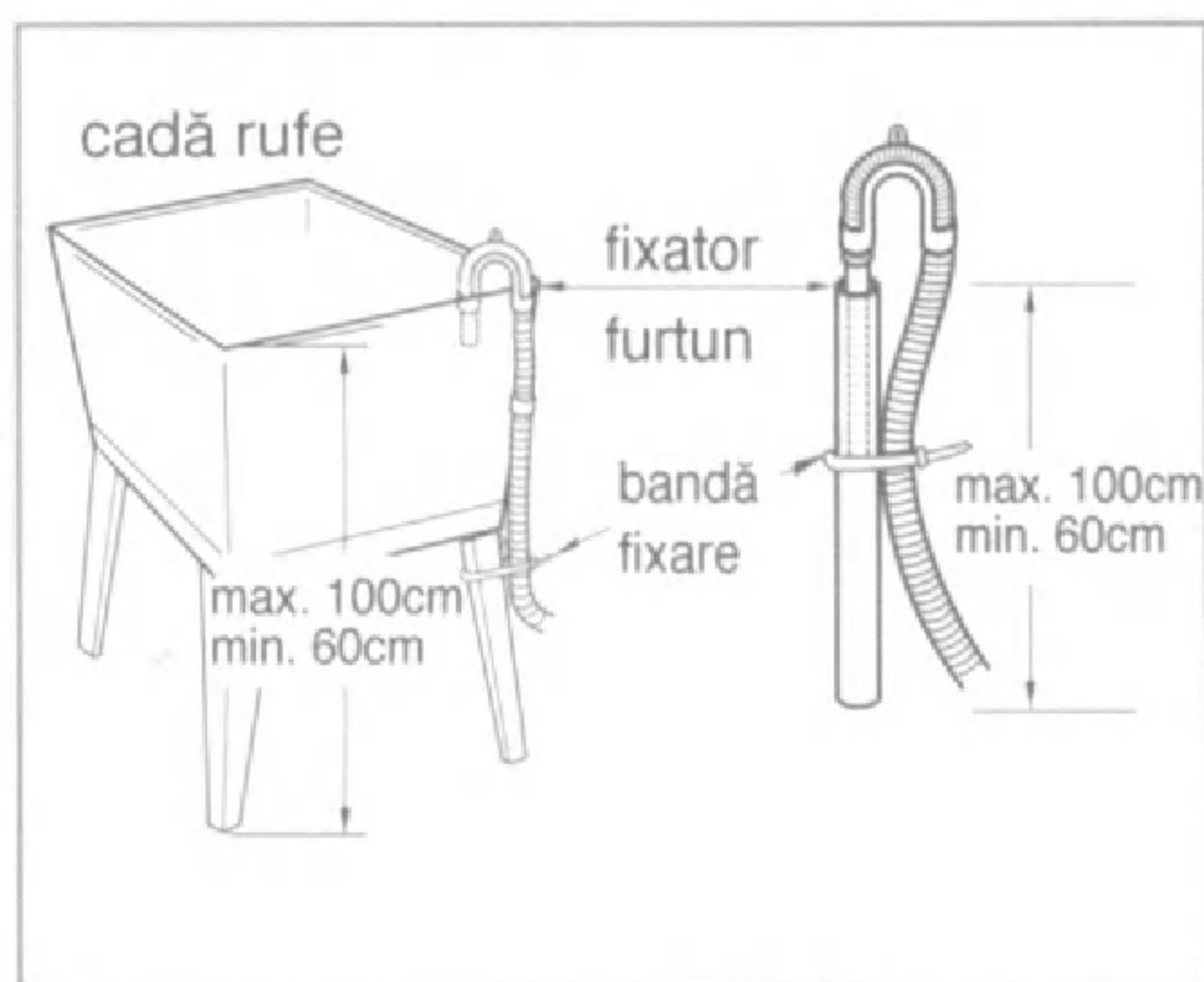
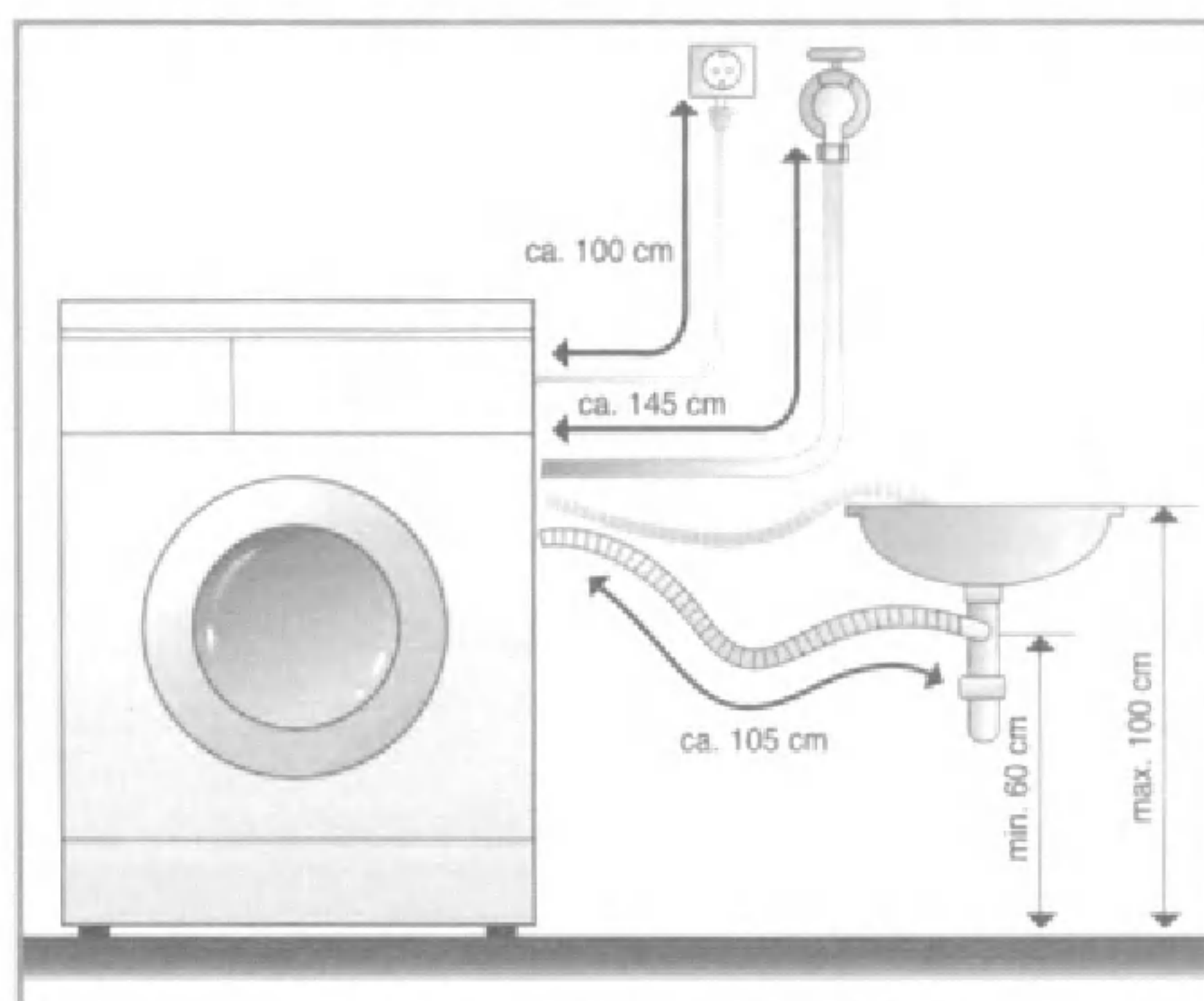
Materialele de ambalare (de exemplu folie de plastic, polistiren expandat) pot fi periculoase pentru copii. Există riscul sufocării!

Țineți toate ambalajele departe de copii.

## ■ Instalarea furtunului de evacuare



- Atunci când așezați furtunul de evacuare în chiuvetă, fixați-l cu un lanț.
- Fixarea corectă a furtunului de evacuare va împiedica inundarea podelei cu apă.

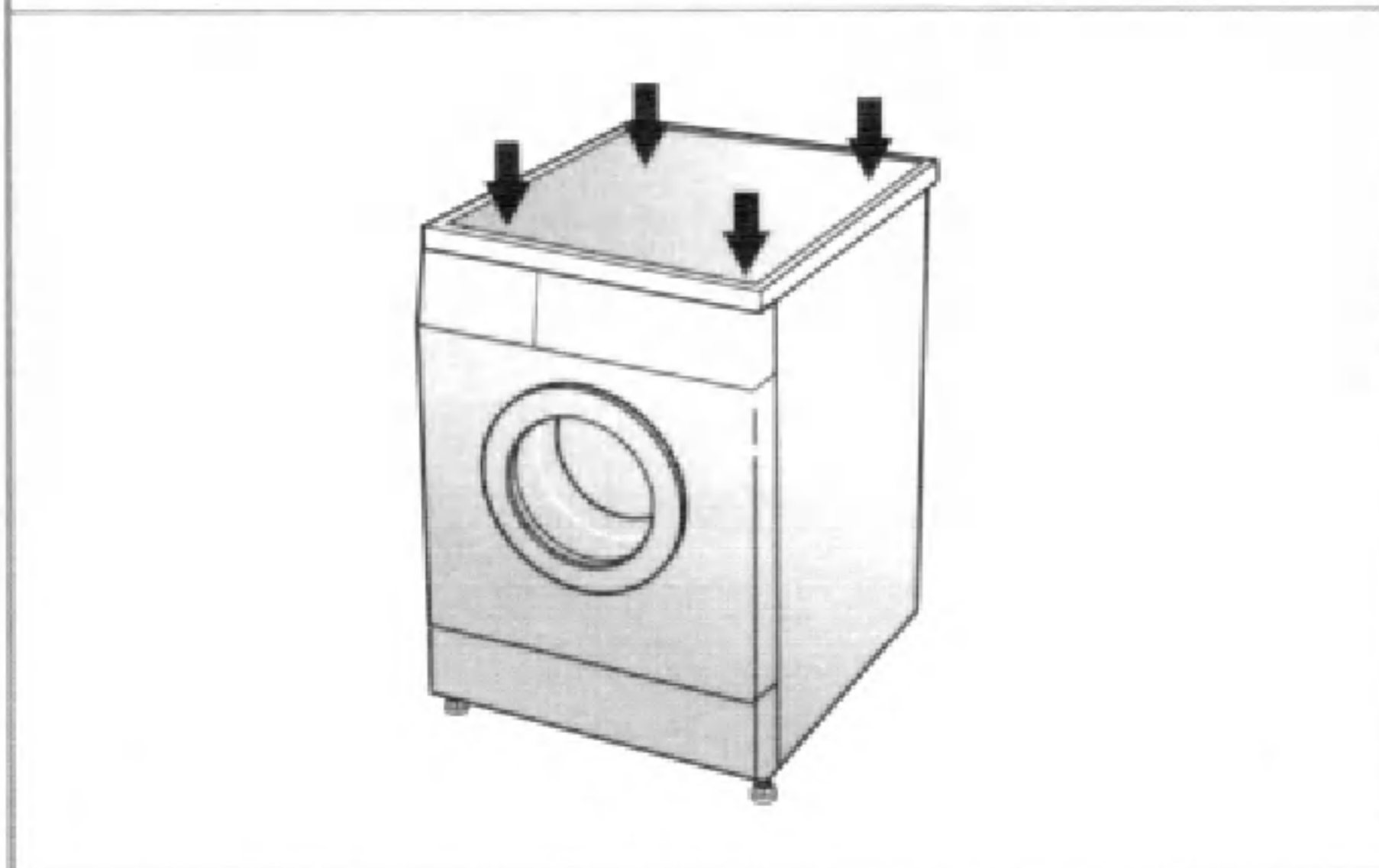
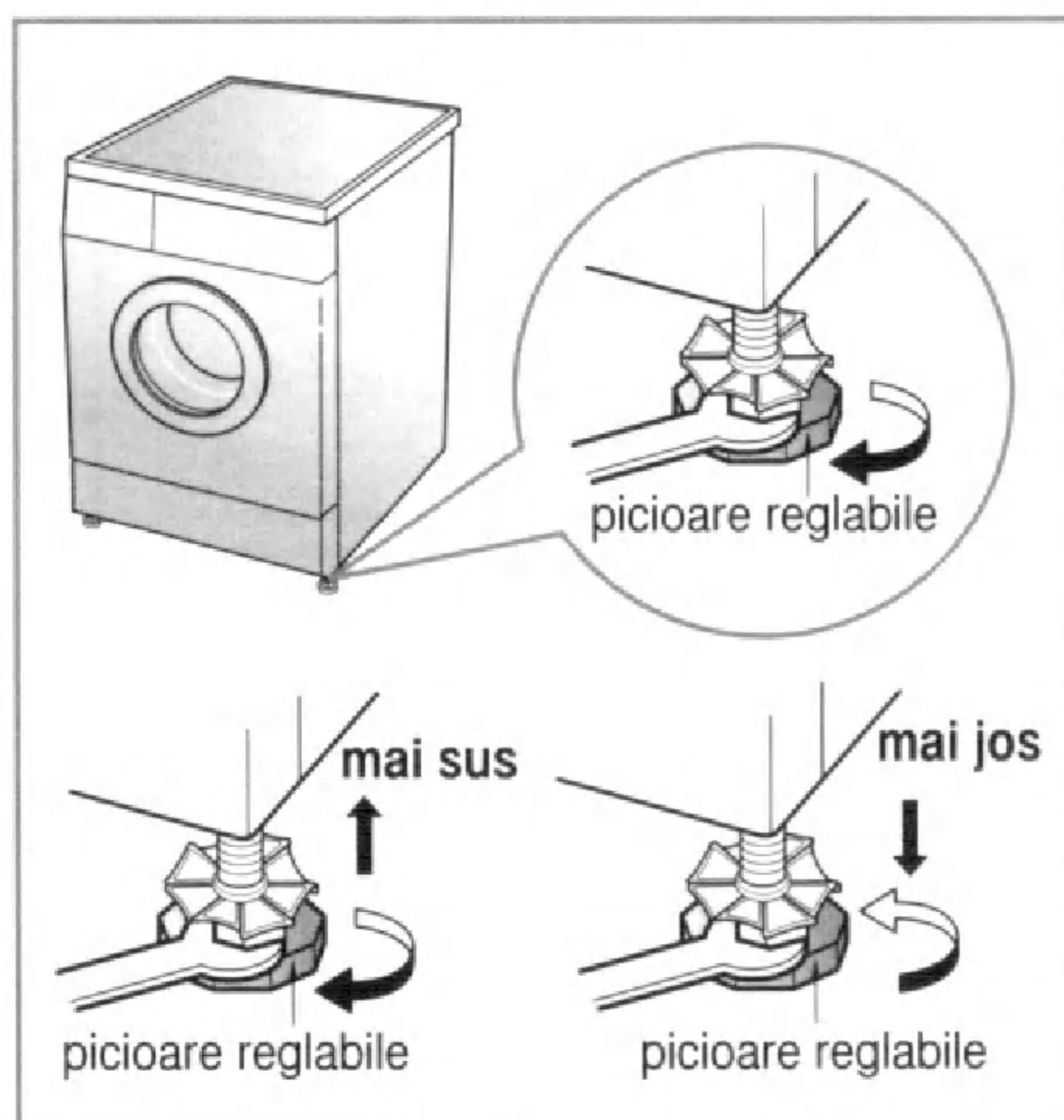
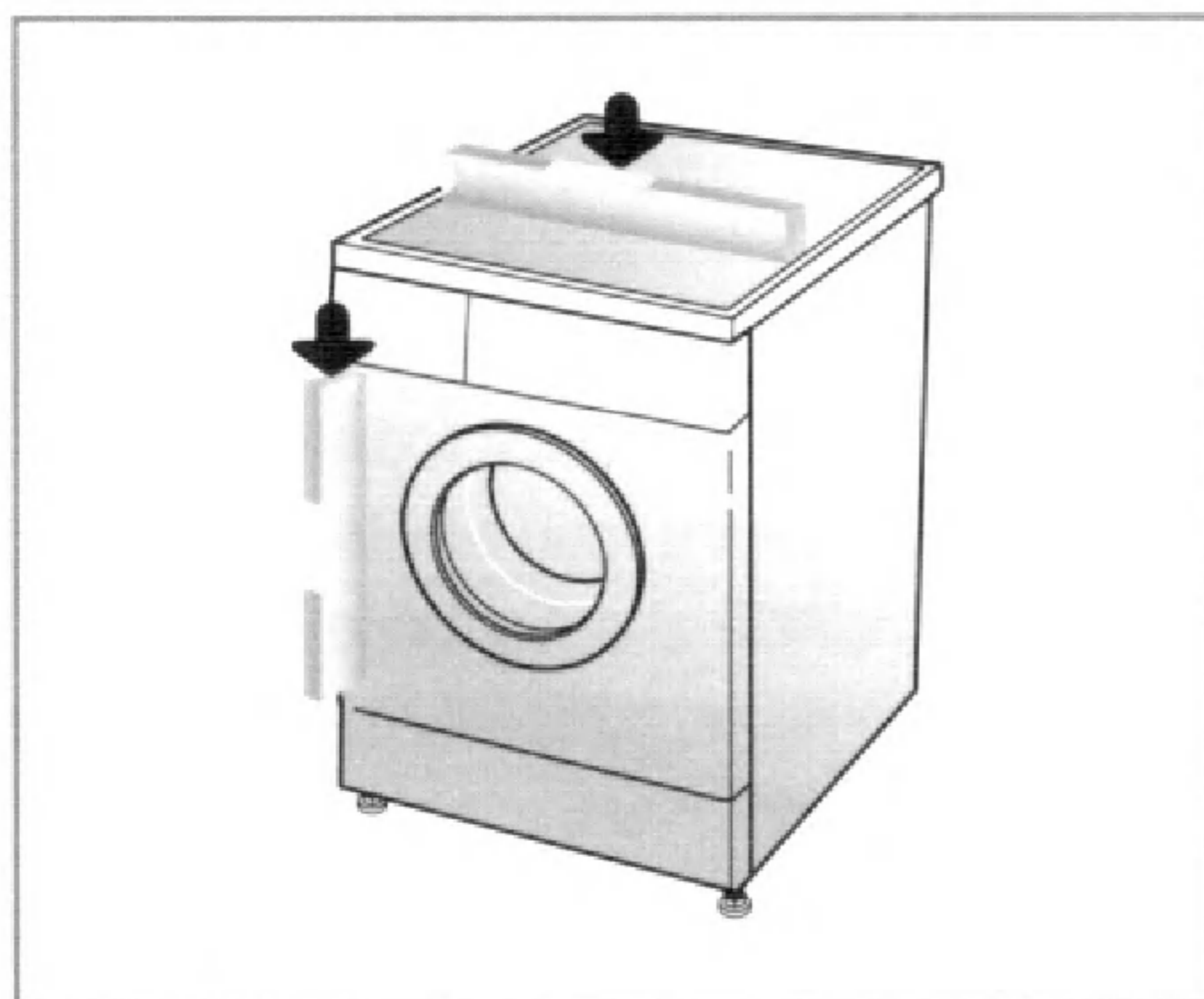


- Furtunul de evacuare nu trebuie dispus mai sus de 100 cm deasupra podelei.
- Fixarea corectă a furtunului de evacuare va împiedica inundarea podelei cu apă.
- Dacă furtunul de evacuare este prea lung, nu îl împingeți în mașina de spălat. Aceasta va genera un zgomot anormal.



# I nstalare

## ■ Echilibrarea



1. Echilibrarea corectă a nivelului mașinii de spălat va reduce zgomotul și vibrațiile mașinii.

Instalați mașina pe o suprafață uniformă și rigidă, preferabil în colțul încăperii.

2. Dacă podeaua nu este uniformă, reglați picioarele de echilibrare după caz. (Nu introduceți bucăți de lemn, etc. sub picioare). Asigurați-vă că toate cele patru picioare sunt stabile și că se sprijină pe podea. Verificați dacă mașina este perfectă orizontală (folosiți o riglă cu bulă de aer).

※ *Ajustați piciorușele pentru a vă asigura că mașina este așezată la același nivel și este stabilă pe podea.*

*După poziționare, strângeți contrapiulițele pentru stabilitate.*

※ *Verificarea diagonalei*

*Atunci când apăsați în jos pe marginile capacului mașinii de spălat în diagonală, mașina nu trebuie să se miște deloc în sus sau în jos. (Verificați ambele diagonale). Dacă mașina se clatină când o apăsați în diagonală, reglați din nou picioarele.*

# Atenție înainte de spălare

## ■ Atenție înainte de spălare

### 1. Atenție la etichete

Verificați etichetele hainelor. Acestea vă vor spune din ce e făcută haina și cum trebuie spălată.

### 2. Sortare

Pentru a obține cele mai bune rezultate, sortați hainele în tranșe care vor fi spălate cu același program de spălare. Temperatura apei și turația sunt diferite pentru tipuri diferite de țesături. Sortați întotdeauna culorile închise de cele deschise și de hainele albe. Spălați-le separat întrucât culorile pot ieși, iar albul poate fi pătat, etc. Dacă se poate, nu spălați articolele foarte murdare cu cele ușor murdare.

Murdărire (puternică, normală, ușoară)

Culoare (albe, deschise, închise)

Scame (generatoare de scame, colectoare)

Separați rufele după gradul de murdărire.

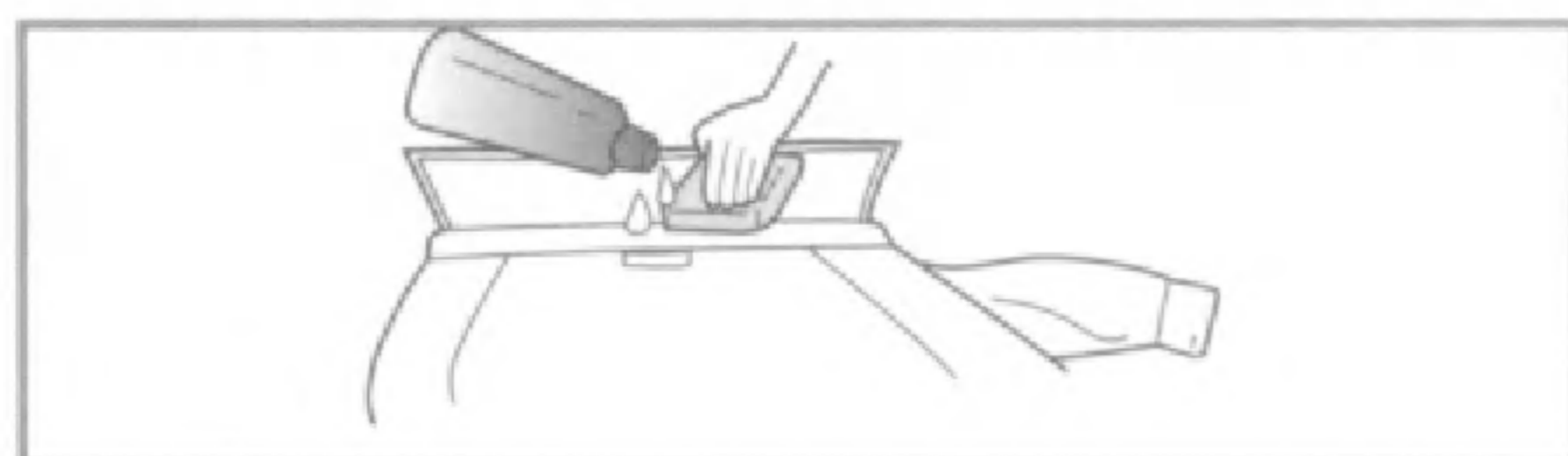
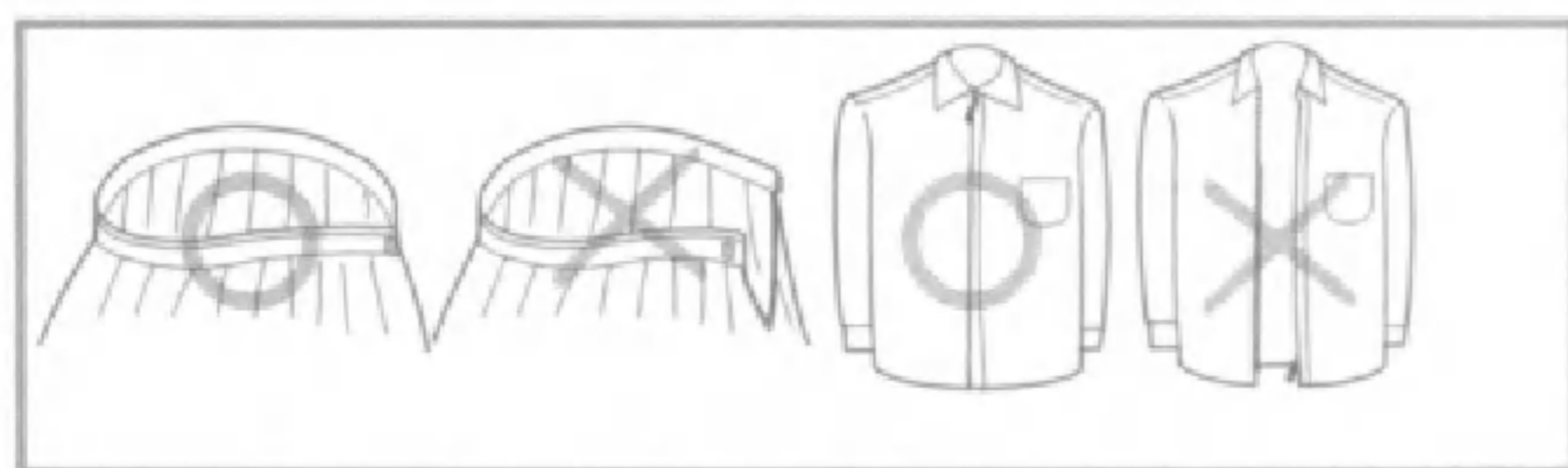
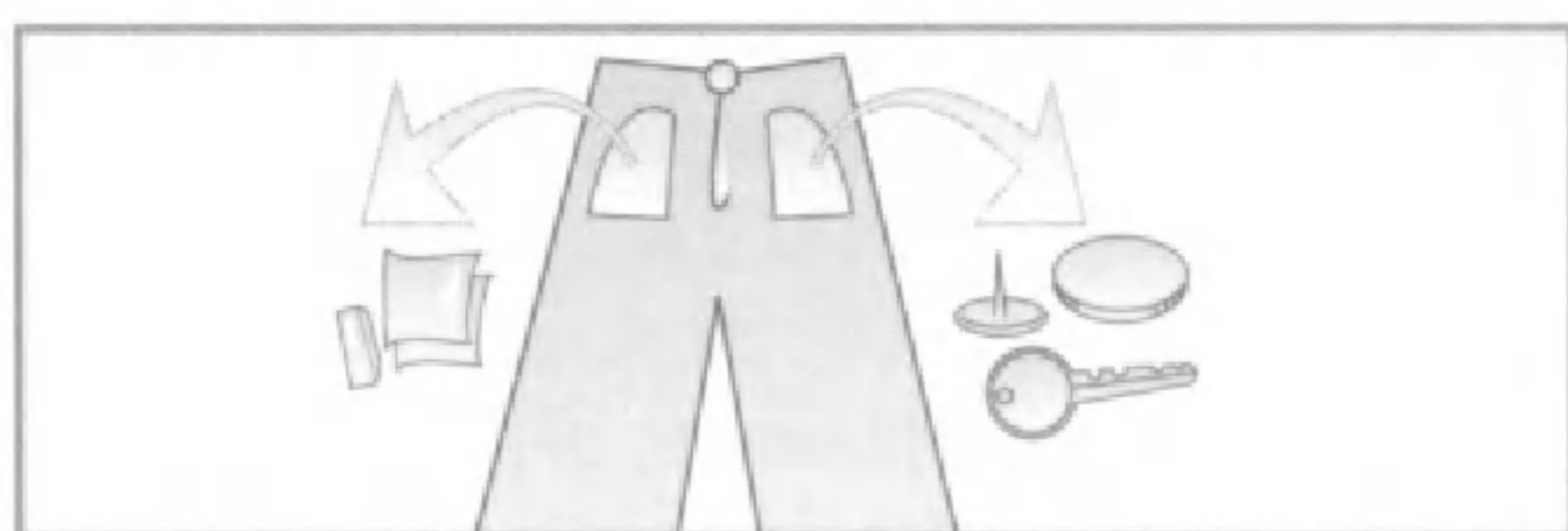
Separați rufele albe de cele colorate.

Spălați rufele care produc scame separat de cele care atrag scamele.

### 3. Grijă înainte de încărcare

■ Când încărcați mașina combinați articolele mari cu cele mici. Introduceți mai întâi articolele mari. Acestea nu trebuie să depășească jumătate din încărcarea totală.

Nu spălați un singur articol. Aceasta poate genera o încărcare dezechilibrată. Adăugați unul sau două articole similare.

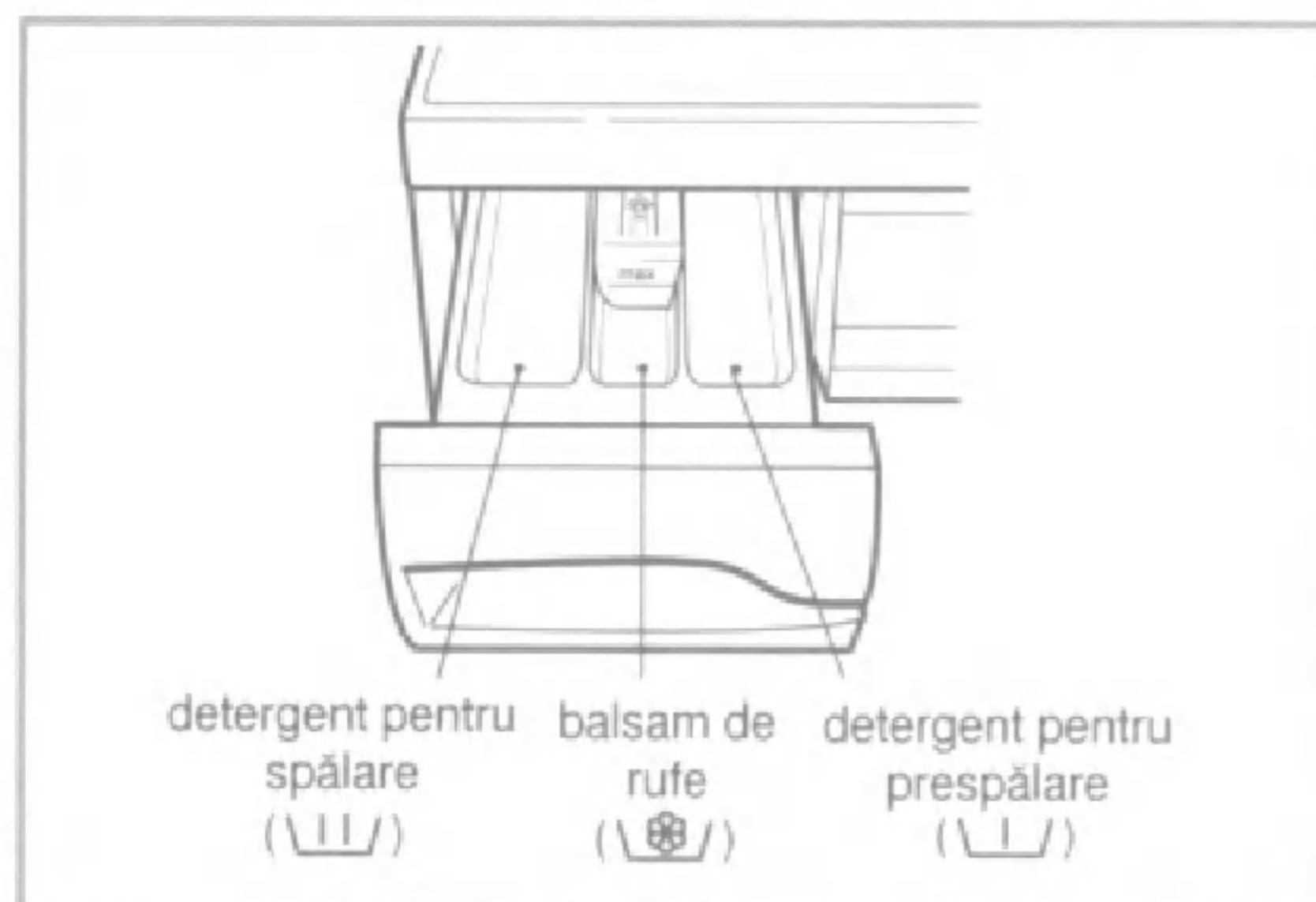


- Verificați toate buzunarele pentru a vă asigura că sunt goale. Obiectele gen cuie, agrafe, chibrituri, creioane, monede sau chei pot deteriora atât mașina de spălat, cât și hainele.
- Închideți fermoarele, nasturii sau agățătoarele pentru ca aceste articole să nu se agațe de altele.
- Înmuiați murdăria sau petele punând puțin detergent dizolvat în apă pe petele de la guler sau de la mâneci, pentru o spălare mai ușoară.

# A dăugarea detergentului

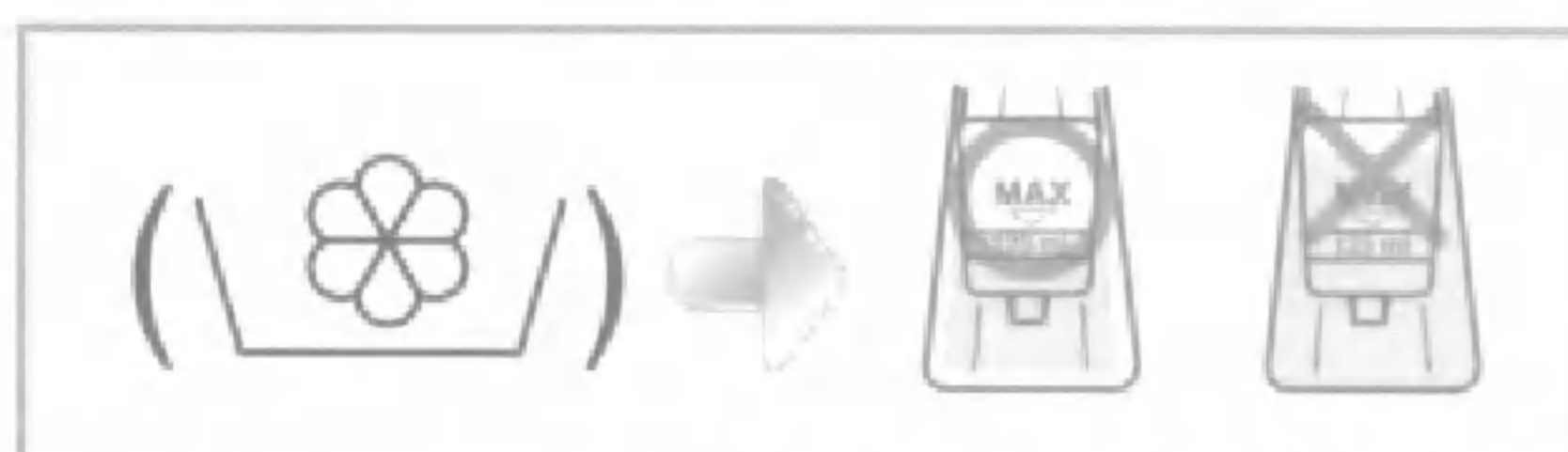
## ■ Adăugarea detergentului și a balsamului de rufe

### 1. Sertarul pentru detergent



- Numai spălare → U
- Prespălare + spălare → U • U

### 2. Adăugarea balsamului de rufe



- Nu depășiți nivelul maxim. O cantitate prea mare poate cauza împrăștierea balsamului de rufe, care poate păta rufe.
- Nu lăsați balsamul de rufe în sertarul pentru detergent mai mult de 2 zile (balsamul se poate întări).
- Balsamul va fi adăugat automat la ultimul ciclu de clătire.
- Nu deschideți sertarul în timpul alimentării cu apă.
- Nu folosiți solvenți (benzen, etc.)

**NOTĂ** Nu turnați balsamul de rufe direct pe rufe.

### 3. Dozarea detergentului

- Detergentul trebuie folosit conform cu instrucțiunile producătorului lui.
- Dacă folosiți mai mult detergent decât cantitatea recomandată, pot apărea prea mult clăbuc și aceasta va diminua rezultatele spălării sau poate suprasolicita motorul (ducând la o proastă funcționare).
- Folosiți numai detergent pentru mașinile de spălat cu încărcare frontală.
- Cantitatea de detergent poate fi ajustată în funcție de temperatura apei, duritatea apei, mărimea și gradul de murdărire al rufelor. Pentru cele mai bune rezultate, evitați spumarea excesivă.

#### \* Trucuri

- Încărcare maximă: conform recomandărilor producătorului.
- Încărcare parțială: 3/4 din cantitatea normală.
- Încărcare minimă: 1/2 din încărcarea maximă.
- Detergentul este preluat din sertar la începutul ciclului.

# Funcționare

## ■ Cicluri recomandate după tipul de rufe

Program	Tip rufe	Temp. optimă (opțional)	Spălare (opțional)	Încărcare		
Bumbac	Mai întâi, verificați dacă rufele pot fi spălate la mașină. (bumbac alb, in, prosoape și așternuturi ...)	95° C	Prespălare Economie timp Clătire <sup>+</sup> Antișifonare Bio	WD-1015(0-9)S(U)P WD-8015(0-9)S(U)P	WD-1015(0-9)N(U)P WD-8015(0-9)N(U)P	WD-1015(0-9)T(U)P WD-8015(0-9)T(U)P
	Confecțiile colorate (cămăși, cămăși de noapte, pijamalê) și cele din bumbac alb puțin murdare (lenjerie intimă ...)	60° C [ 40° C, 30° C]		3.5 kg	5.0 kg	7.0 kg
Sintetice	Poliamide, acrilice, poliester	40° C [60° C, 30° C]		1.5 kg	2.0 kg	3.0 kg
Delicate	Rufe delicate, ușor deteriorabile (mătase, perdele ...)	30° C [40° C, Rece (❄)]	Economie timp Clătire <sup>+</sup> Antișifonare	1.0 kg	1.7 kg	2.0 kg
Lână	Spălabile la mașină, melană	30° C [40° C, Rece (❄)]	Economie timp Clătire <sup>+</sup> Antișifonare	1.0 kg	1.5 kg	2.0 kg
Spălare manuală	Rufe delicate și lână marcate cu "spălare manuală"	Rece (❄) [30° C]	Economie timp Clătire <sup>+</sup> Antișifonare	1.0 kg	1.5 kg	2.0 kg
Rapid 30	Același tip ca la Bumbac și Sintetice.	30° C	Clătire <sup>+</sup> Antișifonare	1.0 kg	1.5 kg	2.0 kg

\* Prespălare: Dacă rufele sunt foarte murdare, se recomandă folosirea „prespălării”. Prespălarea este disponibilă la programele pentru bumbac și pentru țesături sintetice.

\* Clătire<sup>+</sup>: Dacă doriți să clătiți mai mult, funcția Clătire<sup>+</sup> va îndepărta orice urmă de detergent.

\* Eco: Selectând funcția Eco, temperatura apei este redusă și timpul de spălare este mărit. Prin urmare, puteți economisi consumul de energie pentru încălzire.

\* Bio: Dacă doriți să eliminați petele proteice (lapte, sânge, ciocolată) puteți selecta funcția Bio apăsând butonul cu opțiunea respectivă.

**NB.** Puteți selecta funcția Bio dacă temperatura este mai mare de 60°C la bumbac și țesături sintetice.

## Cum se folosește mașina de spălat



### 1. Bumbacul este selectat automat la pornire alimentării cu curent

- Apăsați butonul **Tensiune** (⏻) pentru pornire.
- Apăsați butonul **Start/Pauză** (▶||).
- Stare inițială
  - *spălare : spălare principală*
  - *clătire : de 3 ori*
  - *turație :*  
*1000 rpm*  
*[WD-1015(0~9)S(U)P/1015(0~9)N(U)P/1015(0~9)T(U)P]*
  - 800 rpm*  
*[WD-8015(0~9)S(U)P/8015(0~9)N(U)P/8015(0~9)T(U)P]*
  - *temperatura apei : 60°C*
  - *program : Bumbac*

### 2. Selectare manuală

- Apăsați butonul **Tensiune** (⏻) pentru pornire.
- Selectați condițiile pe care vreți să le utilizați, apăsând butoanele aferente. *Pentru selectarea condițiilor, vezi pag. 14 – 19.*
- Apăsați butonul **Start/Pauză** (▶||).

# Cum se folosește mașina de spălat

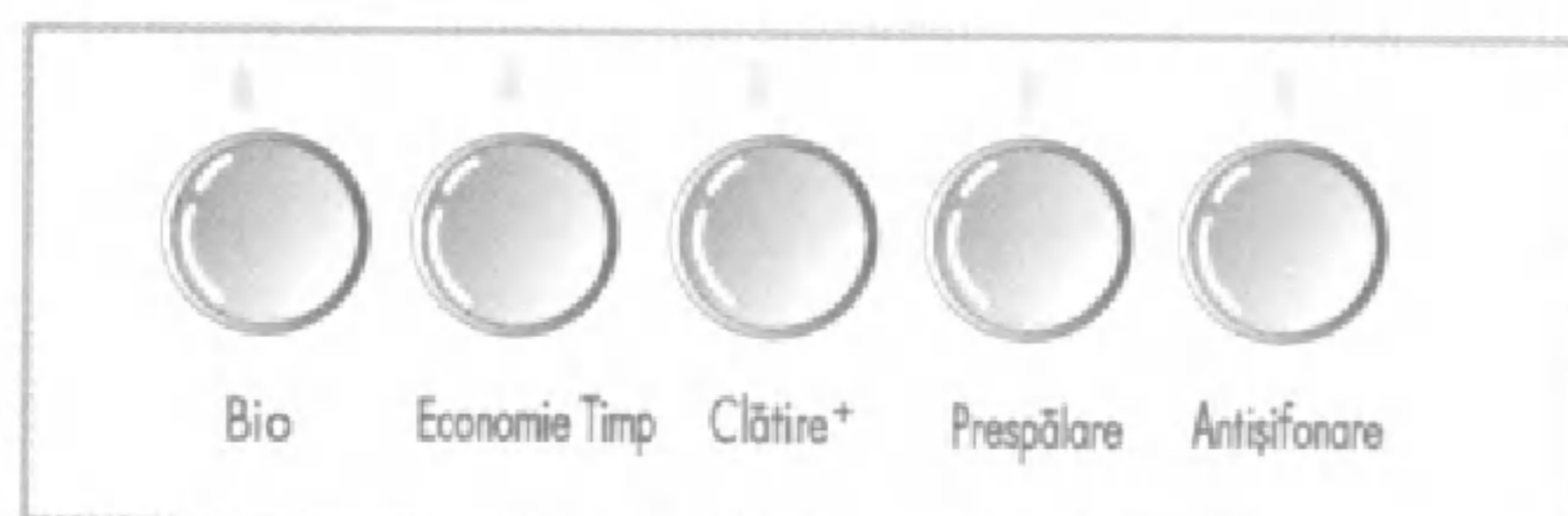


- (1) Buton: Tensiune  
 (2) Ceas: Program  
 (3) Buton: Start /Pauză  
 (4) Buton: Bio

- (5) Buton: Economie timp  
 (6) Buton: Clătire+  
 (7) Buton: Prespălare  
 (8) Buton: Protecție față de Încrêțire

- (9) Blocare pentru copii  
 (10) Buton: Turație  
 (11) Buton: Întârziere timp

## Option (Opțiune)



Apăsând butonul Option (Opțiune), se poate selecta o singură funcție opțională.

- Bio
- Prespălare
- Economie timp
- Clătire+
- Antișifonare

### 1. Bio

- Dacă doriți să eliminați petele proteice (lapte, sânge, ciocolată) puteți selecta funcția Bio apăsând butonul cu opțiunea respectivă.

### 2. Economie timp

- Această opțiune poate fi folosită pentru a reduce timpul programului de spălare.
- Pentru a folosi această opțiune, apăsați butonul Economie timp o dată înainte să înceapă programul de spălare.
- Această opțiune nu este valabilă pentru programul Rapid 30.

### 3. Clătire+

- Se folosește pentru clătire suplimentară, care poate ajuta la îndepărtarea resturilor de detergent.
- Selectând funcția Clătire+, se mărește timpul de clătire și apa se clătire este mai multă.

### 4. Prespălare

Dacă rufe sunt foarte murdare, se recomandă folosirea „Prespălare”. Prespălarea este disponibilă la programele pentru bumbac și pentru țesături sintetice.

*Indicatorul luminos se va aprinde în funcție de selecția făcută.*

### 5. Antișifonare

- Dacă doriți să preveniți încrêțirea, selectați acest buton cu viteza de centrifugare.

# Cum se folosește mașina de spălat

## Turație



[WD-1015(0~9)S(U)P/  
1015(0~9)N(U)P/  
1015(0~9)T(U)P]



[WD-8015(0~9)S(U)P/  
8015(0~9)N(U)P/  
8015(0~9)T(U)P]

- Apăsând butonul Turație (stoarcere) puteți regla viteza de rotire.

### 1. A Centrifugázás kiválasztása

- Viteza de rotire depinde de program după cum urmează:
- **WD-1015(0~9)S(U)P/1015(0~9)N(U)P/1015(0~9)T(U)P**
  - **Bumbac /Clătire+Stoarcere/ Sintetice/Lână/Spălare manuală/ Rapid 30**  
Clătire Stop-Oprit-400-600-800-1000
  - **Delicate**  
Clătire Stop-Oprit-400-600-800
- **WD-8015(0~9)S(U)P/8015(0~9)N(U)P/8015(0~9)T(U)P**
  - **Bumbac /Clătire+Stoarcere/ Sintetice/Lână/Spălare manuală/ Rapid 30/ Delicate**  
Clătire Stop-Oprit-400-500-600-800

### 2. Oprit

- Dacă selectați Oprit, mașina de spălat se oprește după evacuarea apei.

*Indicatorul luminos va indica selecția făcută.*

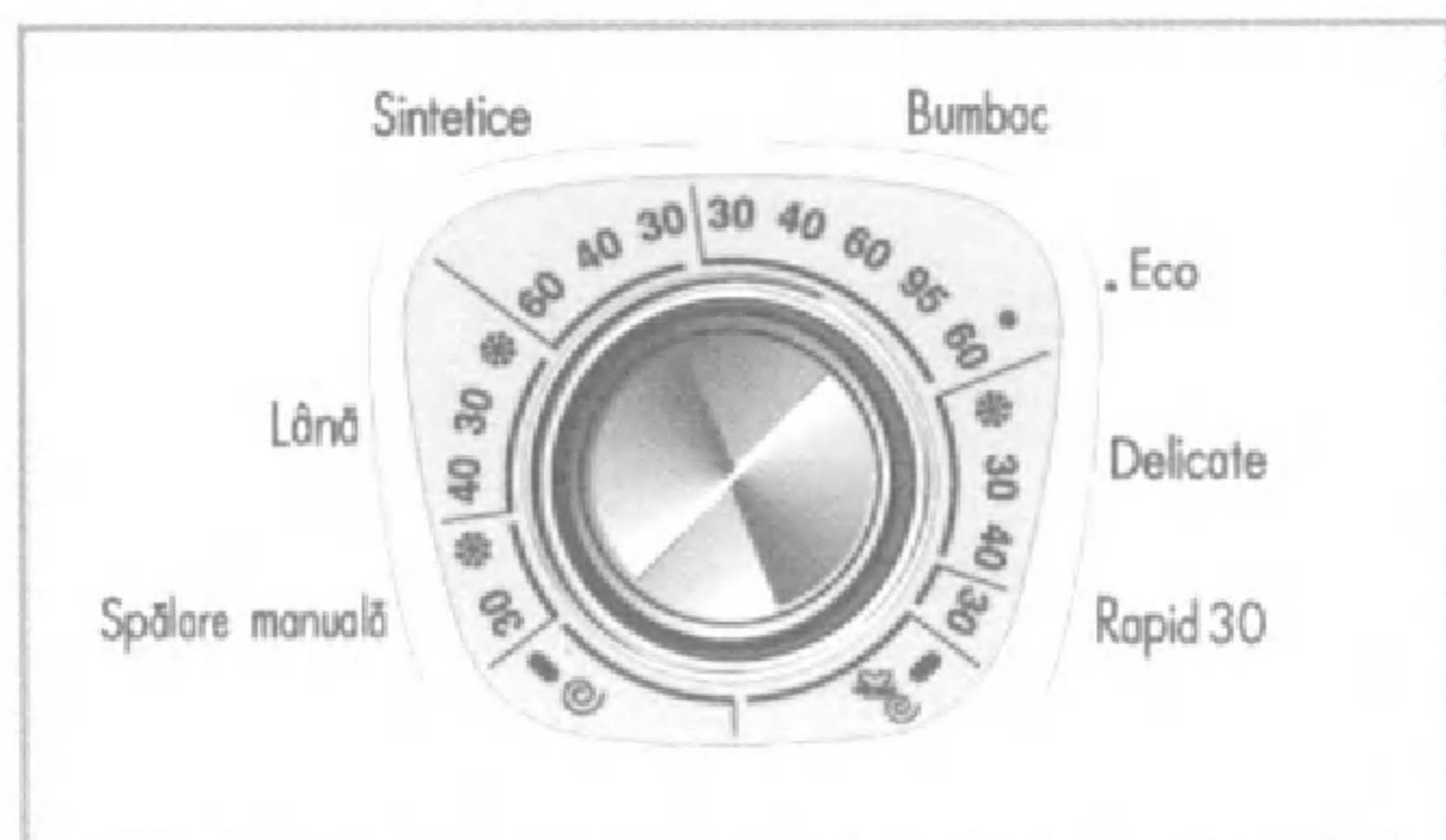
### 3. Clătire stop

- Se selectează prin apăsarea repetată a butonul de centrifugare; această funcție lasă rufe în mașină, în apă, după clătire, fără centrifugare.
- Pentru a trece la evacuarea apei sau la centrifugare, odată ce funcția de reținere a apei în cuvă a fost executată, folosiți butonul Turație la programul respectiv.

*Indicatorul luminos se va aprinde în funcție de selecția făcută.*

# Cum se folosește mașina de spălat

## Temperatura apei



- Apăsând butonul Temp. puteți selecta temperatura apei.
- Rece (❄)
- 30°C / 40°C / 60°C / 95°C

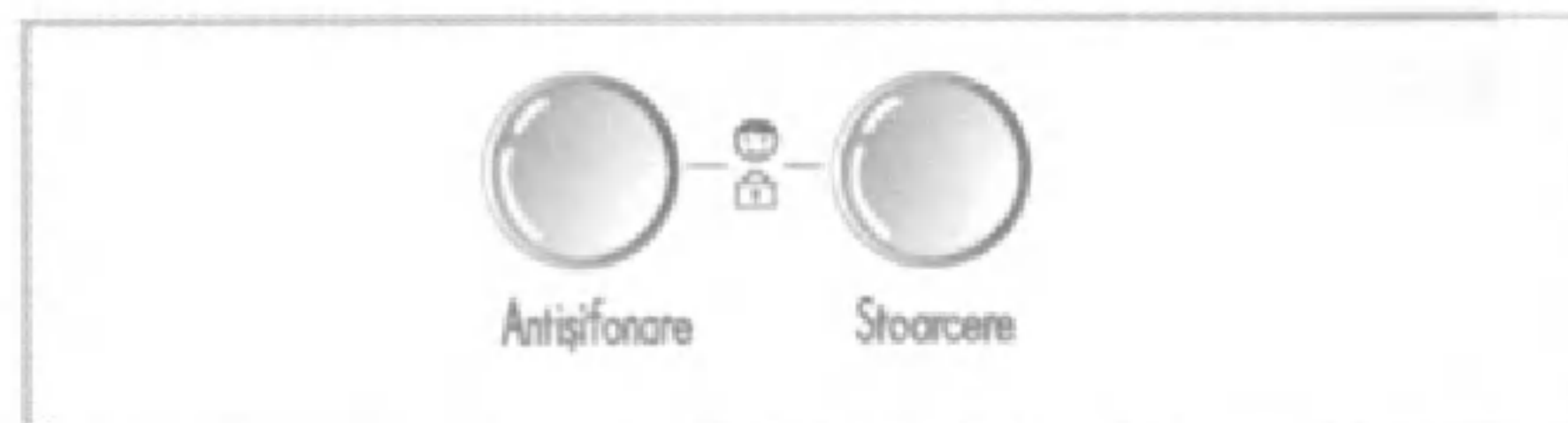
## 1. Temperatura apei

- Puteți selecta temperatura apei în funcție de program.

*Indicatorul luminos va arăta temperatura selectată.*

*Pentru mai multe detalii, vezi pagina 12.*

## Blocare pentru copii



Dacă doriți să blocați butoanele de pe tabloul de comandă pentru a împiedica accesul copiilor, selectați această funcție.

## 1. Blocare pentru copii

- Blocarea pentru copii poate fi activată apăsând și ținând apăsat simultan butoanele **Antiașfonare** și **Stoarcere**.



- Atunci când este activată blocarea pentru copii, toate butoanele sunt inactive.
- Pentru a dezactiva această blocare, apăsați și țineți apăsat din nou butoanele **Antiașfonare** și **Stoarcere**.



- Pentru a schimba programul dorit atunci când e activată blocarea:
  1. Apăsați și țineți apăsat simultan butoanele **Antiașfonare** și **Stoarcere**, încă o dată.
  2. Apăsați butonul **Spart/Pauză** (▶||).
  3. Selectați programul dorit și apăsați **Spart/Pauză** (▶||) încă o dată.

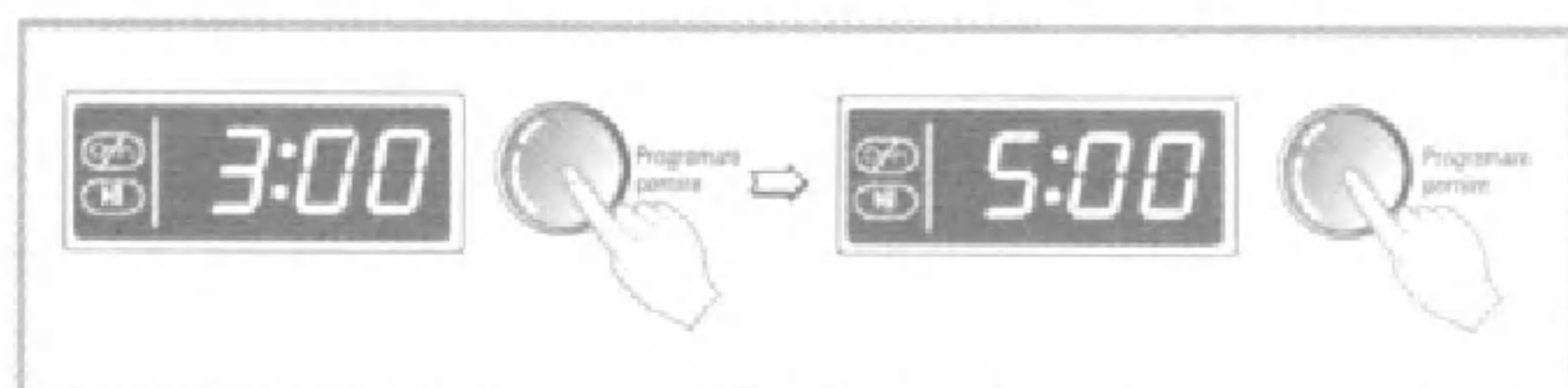


- Blocarea pentru copii poate fi activată oricând și este anulată automat atunci când apar erori de funcționare. Blocarea pentru copii funcționează și când alimentarea este oprită.



# Cum se folosește mașina de spălat

## Întârziere timp



### 1. Întârziere timp

*Pregătirea spălării înainte de Întârzierea de timp.*

- Deschideți robinetul de apă.
- Introduceți rufele și închideți ușa.
- Puneți detergentul și balsamul șn sertar.

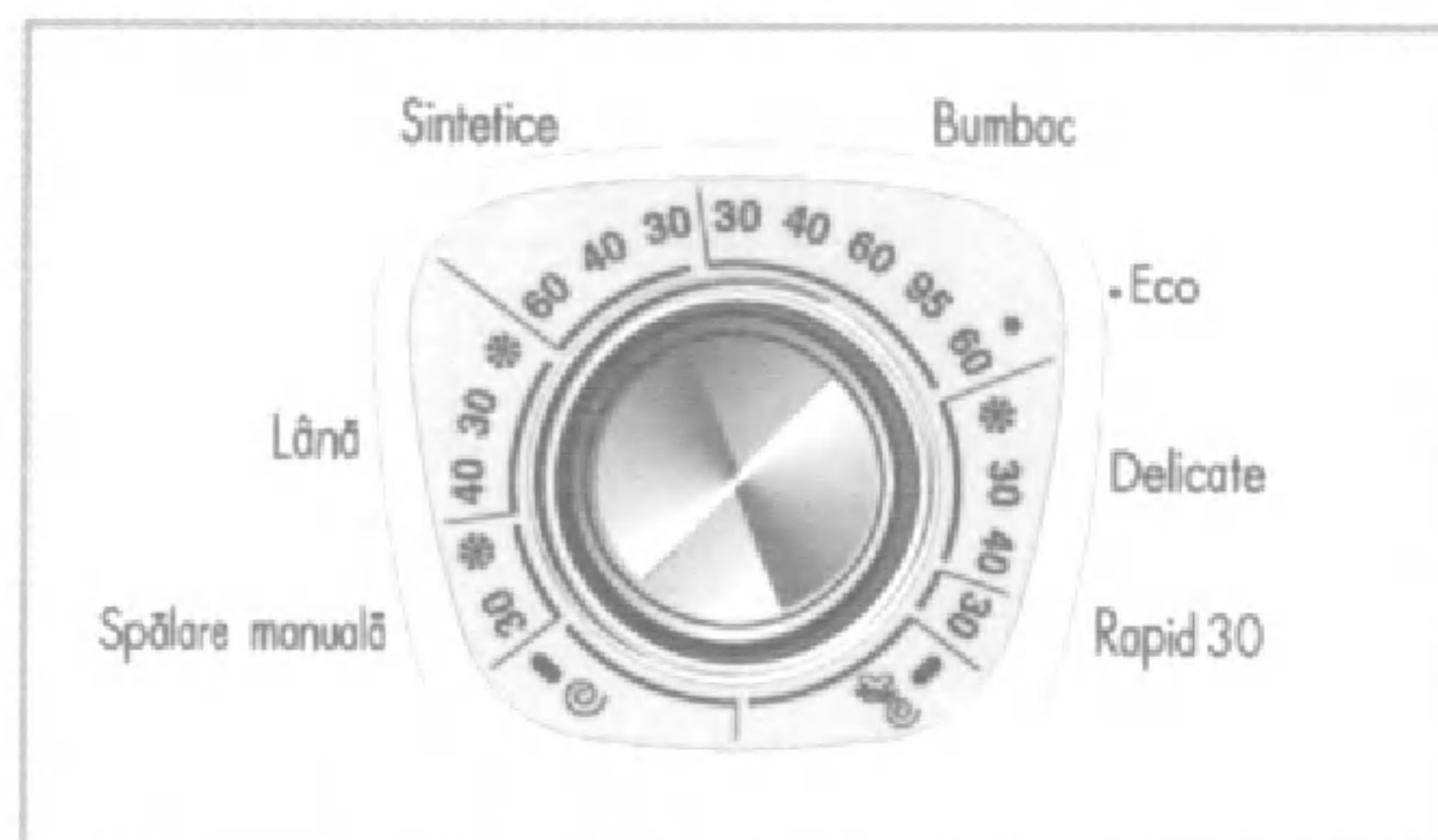
• Cum se reglează „Întârziere timp”

- Apăsați butonul **Tensiune** (⏻).
- Răsuciți ceasul **Program** pentru a selecta programul dorit.
- Apăsați butonul **Programare Pornire** și regleți timpul dorit.
- Apăsați butonul **Spart/Pauză** (⏸) („:” va clipi).

• Dacă este apăsat butonul **Programare Pornire**, va fi afișat „3:00”. Timpul maxim de întârziere este de 19 ore iar timpul minim este de 3 ore.

- Fiecare apăsare a butonului mărește întârzierea cu o oră.
- Pentru a anula întârzierea, apăsați butonul **Tensiune** (⏻).
- **Programare Pornire** este perioada de timp dintre momentul actual și finalizarea ciclului de spălare sau a procesului selectat (spălare, clătire, uscare).
- În funcție de condițiile de apă și temperatură, întârzierea și timpul de spălare real pot varia.

## Program



- Sunt disponibile 8 programe conform tipului de rufe
- Indicatorul luminos se va aprinde în funcție de programul selectat.

### 1. Program

- Când apăsați butonul **Spart/Pauză** (⏸), se selectează automat programul **Bumbac**.
- Răsucind ceasul de Programe, programele sunt selectate în ordinea **Bumbac - Delicate - Rapid 30 - Clătire+Stoarcere - Stoarcere - Spălare manuală - Lână - Sintetice**.

*Referitor la tipul de rufe pentru fiecare program, a se vedea pagina 12.*

### 2. Ciclu

- |                            |                    |
|----------------------------|--------------------|
| - <i>Bumbac</i>            | - <i>Sintetice</i> |
| - <i>Lână</i>              | - <i>Rapid 30</i>  |
| - <i>Spălare manuală</i>   | - <i>Delicate</i>  |
| - <i>Clătire+Stoarcere</i> | - <i>Stoarcere</i> |

# Cum se folosește mașina de spălat

## Spart/Pauză



### 1. Spart

- Butonul **Spart/Pauză** (▶||) servește la pornirea ciclului de spălare sau la oprirea temporară a acestuia.

### 2. Pauză

- Dacă e necesară oprirea temporară a ciclului de spălare, apăsați butonul **Spart/Pauză** (▶||).
- Cu butonul Pauză apăsat, alimentarea va fi oprită automat după 4 minute.
- **NB.** Ușa nu se poate deschide timp de 1-2 minute după selectarea Pauzei sau la sfârșitul ciclului de spălare.

## Tensiune



### 1. Tensiune

- Apăsați butonul Tensiune pentru a porni și opri mașina.
- Pentru a anula funcția Întârziere timp, apăsați butonul Tensiune (⏻).

### 2. Programul inițial

- Când apăsați butonul Tensiune, mașina de spălat este pregătită pentru programul Bumbac. Celelalte setări sunt următoarele:
- Dacă doriți să avansați prin ciclul de spălare fără să schimbați programul, apăsați butonul **Spart/Pauză** (▶||) și mașina va continua.
- *Program inițial*  
[WD-8015(0~9)S(U)P/8015(0~9)N(U)P/8015(0~9)T(U)P]  
- Program Bumbac / Spălare principală / clătire normală / 800 rpm / 60°C  
[WD-1015(0~9)S(U)P/1015(0~9)N(U)P/1015(0~9)T(U)P]  
- Program Bumbac / Spălare principală / clătire normală / 1000 rpm / 60°C



## um se folosește mașina de spălat

### Afișajul



#### 1. Afișare funcții speciale

- Când este activată Blocarea pentru copii, afișajul indică „**CL**”.
- Când este introdusă o întârziere de timp, afișajul indică timpul rămas până la terminarea programului selectat.

#### 2. Afișare auto-diagnostic

- Dacă apare o problemă în timpul funcționării mașinii de spălat, afișajul va indica următoarele coduri:

“**PE**”: eroare presiune apă

“**FE**”: prea multă apă

“**dE**”: ușa nu este închisă

“**lE**”: problemă admisie apă

“**DE**”: problemă evacuare apă

“**UE**”: sarcină dezechilibrată

“**EE**”: problemă temperatura apei

*Dacă sunt afișate aceste coduri de eroare, a se vedea ghidul pentru rezolvarea problemelor de la pagina 23. Urmăți instrucțiunile.*

#### 3. Terminarea spălării

- Atunci când este terminat ciclul de spălare, afișajul indică „**End**”.

#### 4. Timpul rămas

- În timpul spălării este afișat timpul de spălare rămas.
- Program recomandat de producător.

※ ( ) : WD-1015(0~9)S(U)P/WD-8015(0~9)S(U)P  
< > : WD-1015(0~9)T(U)P/WD-8015(0~9)T(U)P

- **Bumbac** 95 °C: aprox. 2 ore și 27(17)<37> min.

- **Bumbac** 60 °C: aprox. 2 ore și 35 min.

- **Sintetice** : aprox. 1 ore și 22 min.

- **Delicate** : aprox. 56 min.

- **Lână** : aprox. 58 min.

- **Spălare manuală** : aprox. 57 min.

- **Rapid 30** : aprox. 30 min.

- **Clătire+Stoarcere** : aprox. 20 min.

- **Stoarcere** : aprox. 12 min.

- Timpul de spălare poate varia în funcție de cantitatea de rufe, de presiunea și temperatura apei sau de alte condiții de spălare.
- Dacă este detectată o încărcare dezechilibrată sau dacă funcționează programul de îndepărtare a spumei, timpul de spălare poate fi mai lung (creșterea maximă este de 45 min.).

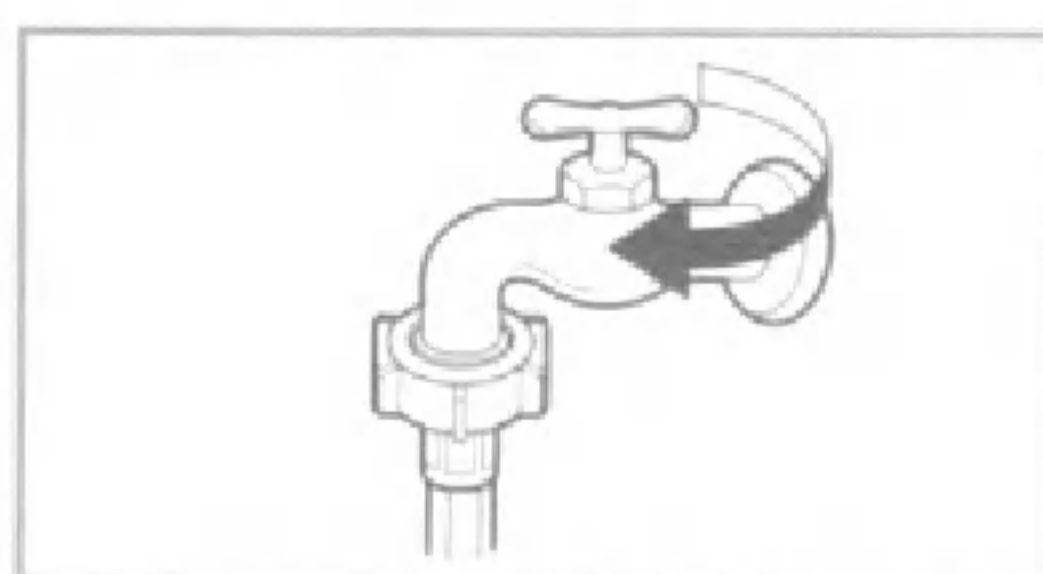


## Întreținere

- \* Înainte de curățarea interiorului mașinii, scoateți-o din priză pentru a evita electrocutarea.
- \* Când aruncați aparatul, tăiați cablul de alimentare și distrugeți ștecărul. Dezactivați dispozitivul de blocare a ușii pentru a preveni prinderea copiilor înăuntru.

### ■ Filtrul de admisie apă

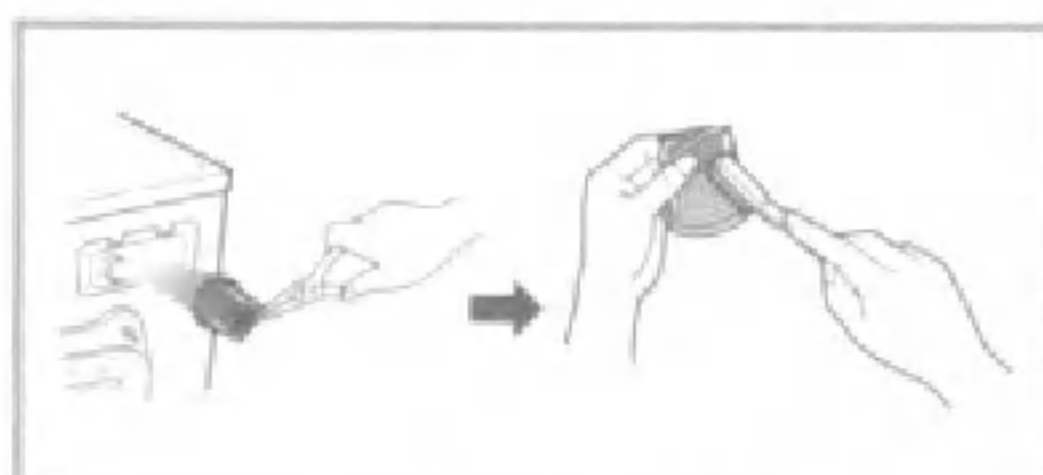
- Mesajul de eroare „ *IE* ” va clipi pe tabloul de comandă atunci când apa nu ajunge în sertarul pentru detergent.
- Dacă apa este foarte dură sau conține urme de var, filtrul de admisie apă se poate înfunda.
- Se recomandă curățarea periodică a filtrului.



1. Închideți robinetul de apă.



2. Desfaceți furtunul de apă.



3. Curățați filtrul cu ajutorul unei perii tari.



4. Fixați la loc furtunul de admisie apă.

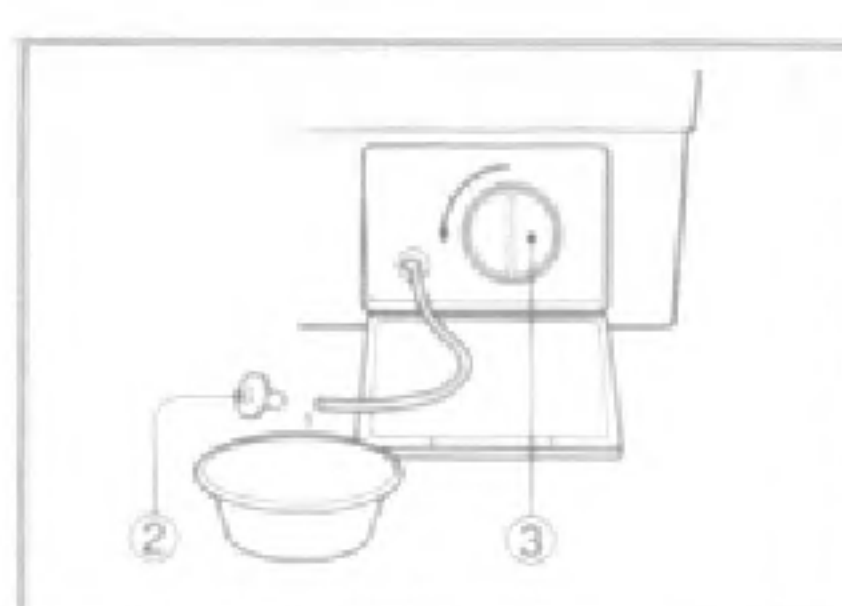
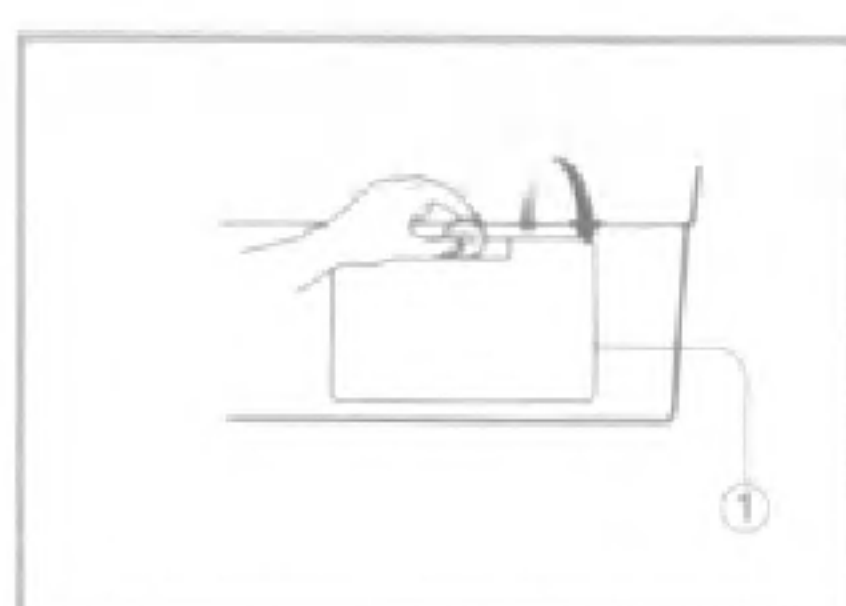
### ■ Filtrul pompei de evacuare

- \* Filtrul de evacuare strânge firele și obiectele mici rămase în rufe. Verificați periodic dacă acest filtru este curat pentru a asigura o bună funcționare a mașinii de spălat.

**⚠ ATENȚIE** Evacuați mai întâi apa cu ajutorul furtunului de evacuare și apoi deschideți filtrul de evacuare pentru a îndepărta scamele sau obiectele.  
Atenție la evacuarea apei calde.

- \* Lăsați apa să se răcească înainte de a curăța pompa de evacuare, de a efectua golirea de urgență sau de a deschide ușița în caz de urgență.

1. Deschideți capacul de jos (①) cu ajutorul unei monede. Răsuciți mufa de golire (②) pentru a scoate furtunul.
2. Desfaceți mufa (②) pentru a lăsa apa să se scurgă. Folosiți un as pentru a nu împrăști apa pe jos. Atunci când nu mai curge apă, desfaceți filtrul pompei (③) răsucindu-l spre stânga.
3. Scoateți de pe filtru (③) orice corp străin. După curățare, puneți filtrul (③) la loc răsucindu-l spre dreapta și introduceți mufa de scurgere (②) la locul ei. Închideți capacul.

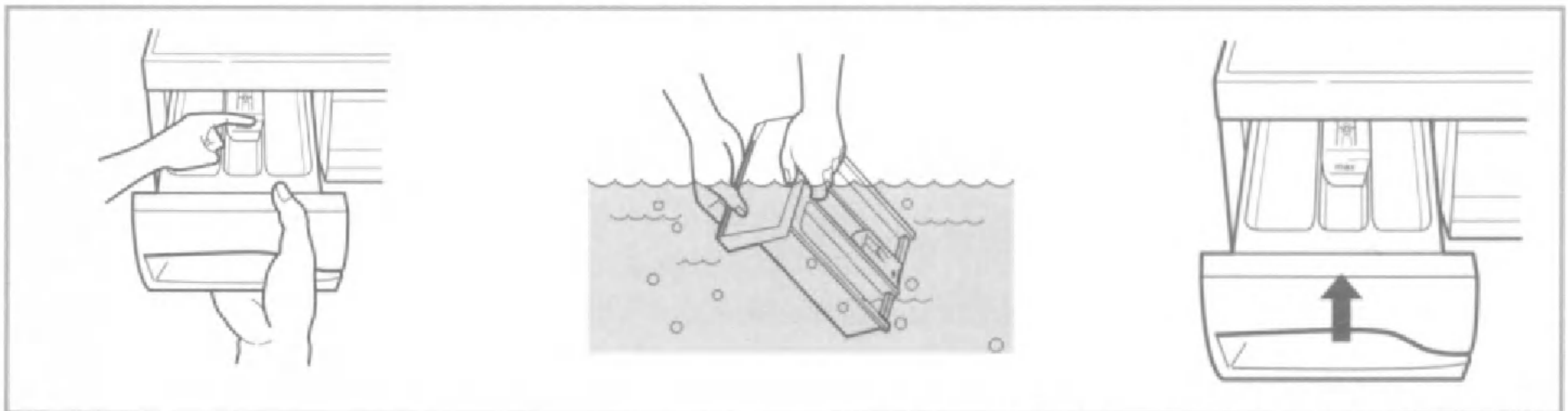




## Întreținere

### ■ Sertarul pentru detergent

- \* După o perioadă de timp detergentul și balsamul de rufe lasă urme pe sertar.
- Acesta trebuie curățat periodic cu jet de apă.
- Dacă e nevoie, puteți scoate complet sertarul din mașină apăsând clicul în jos și trăgând sertarul afară.
- Pentru a ușura curățarea, partea de sus a compartimentului pentru balsam poate fi desfăcută.



### ■ Locașul sertarului

- \* Detergentul se poate acumula și în locașul sertarului, care trebuie curățat periodic cu o periuță de dinți veche.
- Odată ce ați terminat curățarea, puneți sertarul la loc și efectuați un ciclu de clătire fără rufe.



### ■ Cuvă

- Dacă apa din zona dvs. este dură, în anumite locuri neaccesibile se pot forma depuneri de piatră care nu pot fi îndepărtate. În timp aceste depuneri pot bloca aparatele, și dacă nu sunt eliminate aparatele nu mai pot fi folosite.
- Deși cuva este fabricată din oțel inox, pot apărea pete mici de rugină din cauza articolelor mici metalice (agrafe de păr, insigne) care rămân în cuvă.
- Cuvă trebuie curățată periodic.
- Dacă folosiți produse de curățare, clor sau alte substanțe similare, asigurați-vă că acestea sunt potrivite pentru mașinile de spălat.
- \* Produsele de curățare pot conține chimicale care pot afecta anumite componente ale mașinii.
- \* Îndepărtați petele cu ajutorul unui produs de curățare a oțelului inox.
- \* Nu folosiți burete de sârmă.



### ■ Curățarea mașinii de spălat

#### 1. Exteriorul

Utilizarea corectă a mașinii de spălat îi poate prelungi durata de folosință.

Exteriorul mașinii poate fi curățat cu apă caldă și cu un detergent neutru neabraziv.

Ștergeți imediat orice pată, cu ajutorul unei cârpe umede.

Evitați lovirea suprafeței cu obiecte ascuțite.

\* **IMPORTANT:** : Nu folosiți substanțe metilice, diluanți sau produse similare.

#### 2. Interiorul

Ștergeți rama ușii, garnitura flexibilă și geamul ușii.

Porniți mașina printr-un ciclu complet cu apă caldă.

Repețiți procesul dacă e nevoie.

#### **NOTA**

Îndepărtați depunerile persistente folosind numai produse indicate pentru mașinile de spălat.

### ■ Încăperi reci

Dacă mașina de spălat este așezată în locuri unde poate apărea îngheț sau este folosită la temperaturi de vngheț, respectați instrucțiunile de mai jos pentru a preveni deteriorarea mașinii:

1. Închideți robinetul de apă.
2. Desfaceți furtunurile de alimentare apă și scoateți apa din ele.
3. Introduceți ștecherul de alimentare într-o priză cu legare la pământ.
4. Turnați 3,8 l de lichid antigel auto în cuva goală. Închideți ușa.
5. Turați cuva și lăsați-o să se rotească 1 minut pentru a elimina toată apa. Nu va fi eliminat tot antigelul.
6. Scoateți cablul din priză, ștergeți interiorul cuvei și închideți ușa.
7. Scoateți sertarul pentru detergent și vărsați apa din compartimente.
8. Așezați mașina de spălat în poziție verticală.
9. Pentru a elimina antigelul din mașină după depozitare, turați mașina goală printr-un ciclu complet cu detergent. Nu adăugați rufe.



## hid de rezolvare a problemelor

\* Această mașină de spălat este dotată cu funcții automate de protecție care detectează și determină erorile în faza inițială, reacționând corespunzător. Atunci când mașina nu funcționează corect sau nu funcționează deloc, verificați punctele de mai jos înainte de a chema un specialist.

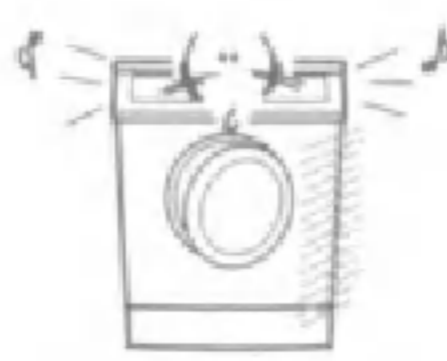
Simptom	Cauză posibilă	Soluție
Zdrăngănit și zgomot neobișnuit	<ul style="list-style-type: none"> <li>• Pot fi obiecte străine în cuvă sau în pompă - monede, agrafe.</li> </ul>	<p>Opriți mașina și verificați cuva și filtrul de evacuare.</p> <p>Dacă zgomotul persistă după repornirea mașinii, chemați un specialist.</p>
Zgomot puternic	<ul style="list-style-type: none"> <li>• Încărcarea prea multor rufe poate produce zgomote mari. Acest lucru este normal de obicei.</li> </ul>	<p>Dacă sunetul persistă, mașina este probabil dezechilibrată. Opriți-o și reechilibrați încărcătura.</p>
Zgomot vibrant	<ul style="list-style-type: none"> <li>• Ați scos toate șuruburile de transport?</li> <li>• Se sprijină toate picioarele pe podea?</li> </ul>	<p>Dacă nu le-ați scos la instalare, vezi ghidul de instalare pentru scoaterea șuruburilor de transport.</p> <p>Rufele încărcate pot fi distribuite neuniform în cuvă. Opriți mașina și rearanjați rufe.</p>
Scurgeri de apă	<ul style="list-style-type: none"> <li>• Furtunurile de alimentare sau evacuare nu sunt bine fixate la robinet sau la mașină.</li> <li>• Furtunul de evacuare este înfundat.</li> </ul>	<p>Verificați și strângeți furtunurile.</p> <p>Desfundați furtunul de evacuare. Chemați un instalator dacă e cazul.</p>
Prea multă spumă		<p>Prea mult detergent sau un detergent nepotrivit poate face prea multă spumă, ceea ce duce la scurgeri de apă.</p>
Apa nu ajunge în mașină sau intră prea încet.	<ul style="list-style-type: none"> <li>• Alimentarea cu apă este defectuoasă.</li> <li>• Robinetul nu este deschis complet.</li> <li>• Furtunurile de admisie sunt îndoite.</li> <li>• Filtrul de admisie este colmatat.</li> </ul>	<p>Încercați la un alt robinet.</p> <p>Deschideți robinetul complet.</p> <p>Întindeți furtunurile.</p> <p>Verificați filtrul de admisie.</p>
Apa din mașină nu este evacuată sau e evacuată prea încet.	<ul style="list-style-type: none"> <li>• Furtunul de evacuare este îndoit sau înfundat.</li> <li>• Filtrul de evacuare este colmatat.</li> </ul>	<p>Curățați și întindeți furtunul de evacuare.</p> <p>Curățați filtrul de evacuare.</p>

## Ghid de rezolvare a problemelor

Simptom	Cauză posibilă	Soluție
Mașina nu pornește.	<ul style="list-style-type: none"> <li>• Cablul electric nu este bine băgat în priză sau legătura e slabă.</li> <li>• Siguranța e arsă, disjunctorul declanșat sau e pană de curent.</li> <li>• Robinetul de apă nu e deschis.</li> </ul>	<p>Asigurați-vă că ștecherul e bine băgat în priză.</p> <p>Resetați disjunctorul sau înlocuiți siguranța. Dacă problema e supraîncărcarea circuitului, chemați un electrician.</p> <p>Deschideți robinetul.</p>
Cuva nu se rotește.	<ul style="list-style-type: none"> <li>* Verificați dacă ușa e bine închisă.</li> </ul>	<p>Închideți ușa și apăsați butonul Spart/Pauză. După ce îl apăsați, pot trece câteva secunde până să înceapă cuva să se rotească. Ușa trebuie blocată pentru a începe rotirea.</p>
Ușa nu se deschide.		<p>Odată pornită, ușa nu poate fi deschisă din motive de siguranță. Așteptați 1-2 min. înainte de a deschide ușa pentru a permite mecanismului electric de blocare să se deschidă.</p>
Timpul de spălare este lung.		<p>Timpul de spălare poate varia în funcție de cantitatea de rufe, de presiunea și temperatura apei și de alte condiții.</p> <p>Dacă este detectat un dezechilibru sau dacă e activ programul de eliminare a spumei, timpul de spălare va fi prelungit.</p>



## Ghid de rezolvare a problemelor

Simptom	Cauză posibilă	Soluție
<b>1E</b>	<ul style="list-style-type: none"> <li>Alimentarea cu apă nu e potrivită în zonă.</li> <li>Robinetul de apă nu e complet deschis.</li> <li>Furtunul de admisie are coturi.</li> <li>Filtrul de admisie este colmatat.</li> </ul>	<p>Încercați la un alt robinet. Deschideți complet robinetul. Întindeți furtunul. Verificați filtrul de admisie.</p>
<b>OE</b>	<ul style="list-style-type: none"> <li>Furtunul de evacuare este îndoit sau înfundat.</li> <li>Filtrul de evacuare este colmatat.</li> </ul>	<p>Curățați și întindeți furtunul de evacuare. Curățați filtrul de evacuare.</p>
<b>UE</b>	<ul style="list-style-type: none"> <li>Prea puține rufe</li> <li>Încărcare dezechilibrată</li> <li>Mașina dispune de un sistem de detecție și corecție dezechilibre. Dacă ați introdus articole grele (halat de baie, preș de baie, etc.) sistemul poate opri rotirea sau chiar întregul ciclu.</li> <li>Dacă la sfârșitul ciclului rufe sunt încă ude, adăugați articole mici pentru echilibrarea sarcinii și repetați ciclul de uscare.</li> </ul>	<p>Adăugați 1-2 articole similare pentru a echilibra sarcina. Rearanjați rufe pentru o urcare corespunzătoare.</p>
<b>dE</b>	 <p>Este deschisă ușa?</p>	<p>Închideți ușa. * Dacă „dE” nu dispăre, chemați service-ul.</p>
<b>tE</b>		<p>Scoateți din priză și chemați service-ul. Închideți robinetul de apă.</p>
<b>FE</b>	<ul style="list-style-type: none"> <li>Prea multă apă din cauza unei defecțiuni la supapa de apă.</li> </ul>	<p>Scoateți din priză. Chemați service-ul.</p>
<b>PE</b>	<ul style="list-style-type: none"> <li>Senzorul de nivel apă e defect.</li> </ul>	



**LG Electronics Inc.**