



SXS REFRIGERATOR

User's Guide

Please read this guide thoroughly before operating and keep it handy for reference at all times.

FRIGORÍFICO **SXS**

Guía de usuario

Lea detenidamente estas instrucciones antes utilizar el frigorífico y guárdelas como referencia para el futuro.

REFRIGERADOR **SXS**

Guía del Usuario

Tenga a bien leer esta guía completamente antes de iniciar el funcionamiento y mantenga en todo momento este manual a mano, para referencia.

Lea detenidamente el contenido de esta tarjeta de Garantía

Contenidos

Introducción	Datos Preliminares	25
	Instrucciones de seguridad	25
	Identificación de las partes	26
Instalación	Seleccione una ubicación adecuada	27
	Desmontaje de la puerta	28
	Colocación de las puertas	29
	Instalación	29
Funcionamiento	Puesta en marcha	30
	Ajuste de las temperaturas y funciones	30
	Compartimento para refrescos (aplicable sólo a algunos modelos)	33
	Fabricación de hielo (aplicable sólo a algunos modelos)	34
	Soporte para el vino (aplicable sólo a algunos modelos)	34
	Compartimento para huevos (aplicable sólo a algunos modelos)	35
	Control de humedad en el compartimento para verduras	35
	Conversión a compartimento de verduras o carnes	35
	Desodorizante (aplicable sólo a algunos modelos)	36
	Baldas(aplicable sólo a algunos modelos)	36
Sugerencias para guardar los alimentos	Ubicación de los alimentos	37
	Guardar alimentos	38
Cuidados y mantenimiento	Cómo desmontar las diferentes partes	39
	Información general	40
	Limpieza	40
	Solución de problemas	41

Datos Preliminares

El modelo y número de serie se encuentran en el interior o parte posterior del frigorífico de esta unidad. Estos números son únicos para este frigorífico. Debe tomar nota de esta información y guardar esta guía como prueba permanente de su compra. Grape aquí su factura.

Fecha de compra : _____
 Lugar de venta : _____
 Dirección del vendedor : _____
 No. de teléfono del vendedor : _____
 No. de modelo : _____
 No. de serie : _____

Instrucciones de seguridad

Antes de su utilización, instale correctamente este frigorífico y colóquelo de acuerdo con las instrucciones de instalación de este documento.

No desenchufe el frigorífico tirando el cable. Hágalo siempre tirando con fuerza del enchufe y sacándolo de la toma de pared.

Al separar el frigorífico de la pared, tenga cuidado de no pisar el cable con el frigorífico o dañarlo de cualquier otro modo.

Tras poner en funcionamiento el frigorífico, no toque las superficies frías del compartimento congelador, particularmente con las manos húmedas o mojadas. La piel puede adherirse a estas superficies extremadamente frías.

Desenchufe el cable tirando del enchufe para fines de limpieza o de otro tipo. No lo toque con las manos mojadas porque podría recibir una descarga eléctrica o resultado herido.

No dañe, cambie, retuerza o estire el cable para evitar posibles descargas eléctricas o incendios. Asegúrese de que el frigorífico está correctamente puesto a tierra.

No coloque productos de vidrio en el congelador porque pueden romperse debido a la expansión al congelarse sus contenidos.

No introduzca las manos en el interior del depósito del fabricante de hielo automático. Podría resultar herido por el funcionamiento del fabricante de hielo automático.

No permita que los niños o personas discapacitadas hagan uso del frigorífico sin supervisión.

No deje desatendidos a los niños pequeños cuando estén jugando con el frigorífico.

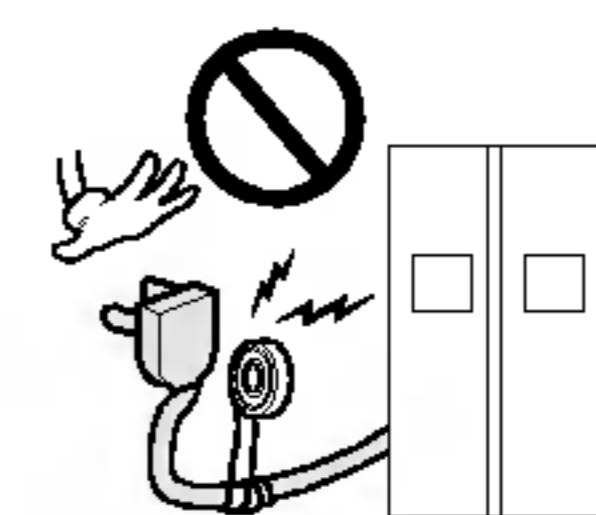
No permita que nadie suba, se siente, permanezca de pie o se siente sobre la puerta del compartimento para refrescos. Estas acciones pueden dañar el frigorífico e incluso hacerlo caer, con el consiguiente peligro de lesiones.

Si es posible, conecte el frigorífico a su propia toma de pared individual y evite compartirla con otros aparatos para que no se produzcan sobrecargas con los consiguientes cortes de corriente.

El refrigerador debe poner cerca de donde se pueda quitar el borne fácilmente para desconectar por si acaso.

Si el flexible hizo daño, debe consultar a la agencia de servicios o a la productora para evitar el peligro.

No modifique ni prolongue el largo del cable de alimentación.
 ■ Esto podría provocar una descarga eléctrica o un incendio.



No utilice una alargadera

Accesibilidad de suministro borne

Substitución de suministro flexible

⚠ Precaución

Riesgos de que los niños queden encerrados

PELIGRO : riesgo de que los niños queden encerrados.

Antes de deshacerse de su viejo frigorífico o congelador :

Desmonte las puertas pero deje en su lugar las baldas para que los niños no entren al interior con facilidad.

Un frigorífico no debe ser usado como juguete por los niños o personas discapacitadas sin la debida supervisión.

Asegúrese de que los niños no juegan con el frigorífico.

No guardar

No guarde o use gasolina u otros líquidos o vapores inflamables cerca del frigorífico o cualquier otro aparato eléctrico.

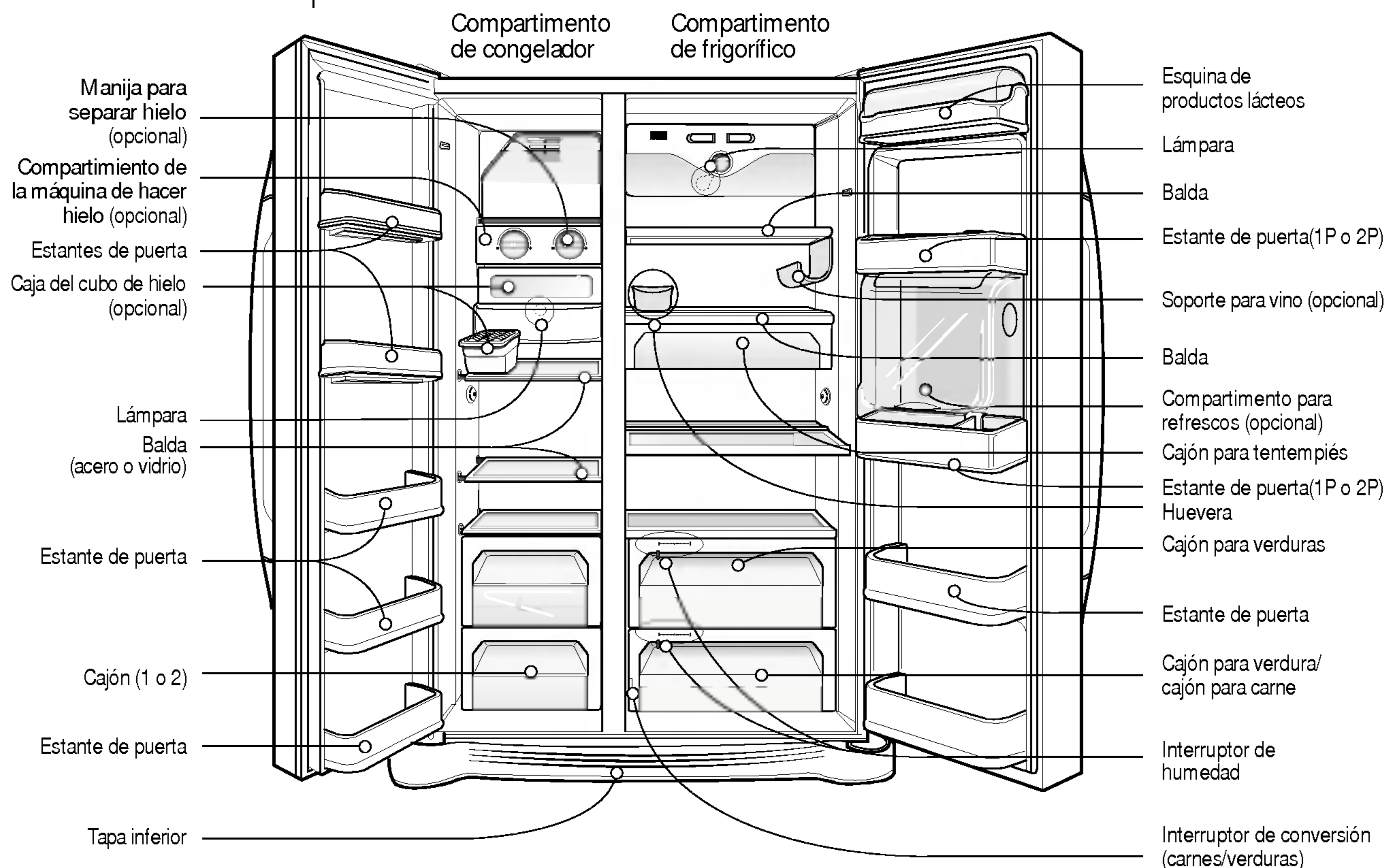
Toma de tierra

Si se produce un cortocircuito, la toma de tierra reduce el riesgo de descargas eléctricas proporcionando un hilo de escape para la corriente eléctrica.

Para evitar posibles descargas eléctricas, este aparato debe estar conectado a tierra.

Un uso inadecuado de la toma de tierra puede producir descargas eléctricas. Consulte a un técnico o electricista cualificados si no entiende correctamente las instrucciones de puesta a tierra, o si tiene dudas sobre si la puesta a tierra se ha realizado correctamente.

Identificación de las partes



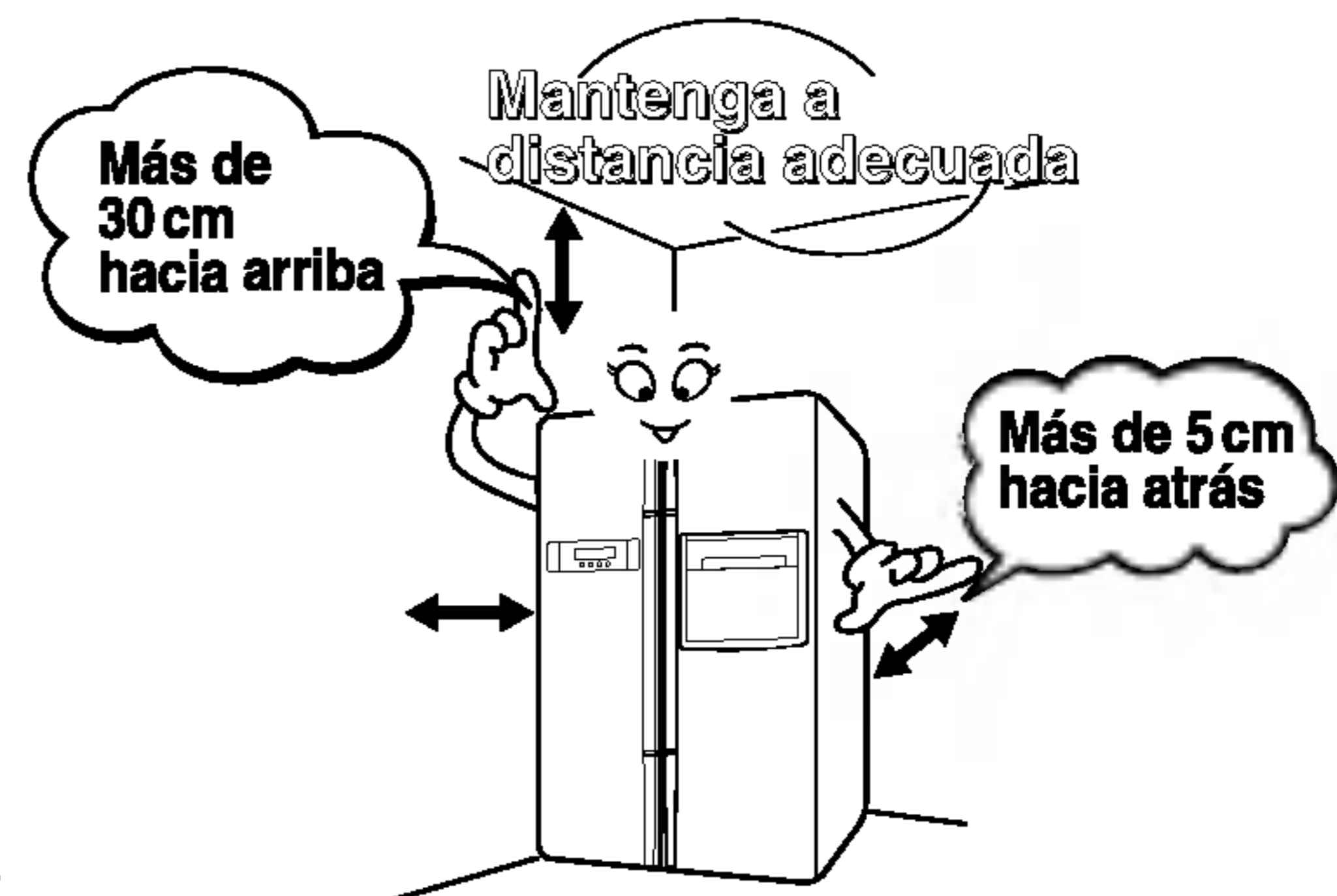
NOTA

- Si falta alguno de los componentes de la unidad, puede tratarse de componentes que se usan solamente en otros modelos (por ejemplo, el compartimento para refrescos no se incluye en todos los modelos).

Seleccione una ubicación adecuada

Dónde colocar el frigorífico

1. Colóquelo en un lugar donde se facilite su uso.
2. Evite colocarlo cerca de fuentes de calor, luz solar directa o humedad.
3. El aire debe circular alrededor del frigorífico para garantizar un funcionamiento eficaz. Si se va a colocar en un hueco en la pared, deje al menos una distancia de 30 cm o mayor con respecto al frigorífico y 5 cm o más con respecto a la pared. El frigorífico deberá estar elevado 2,5 cm con respecto al suelo, especialmente si tiene una alfombra o moqueta.



4. Para evitar vibraciones, el frigorífico debe estar nivelado.
5. No instale el frigorífico donde se produzcan temperaturas inferiores a 5 °C. Puede afectar a su funcionamiento.

Eliminar su viejo electrodoméstico

Este electrodoméstico contiene líquidos (refrigerantes, lubricantes) y está fabricado con piezas y materiales que pueden ser reutilizados y/o reciclables. Todos los materiales importantes deberían ser enviados al centro de recogida de materiales reciclables para poder ser utilizados después de un reprocesamiento (reciclaje). Para el envío, póngase en contacto con su agencia local.

Desmontaje de la puerta

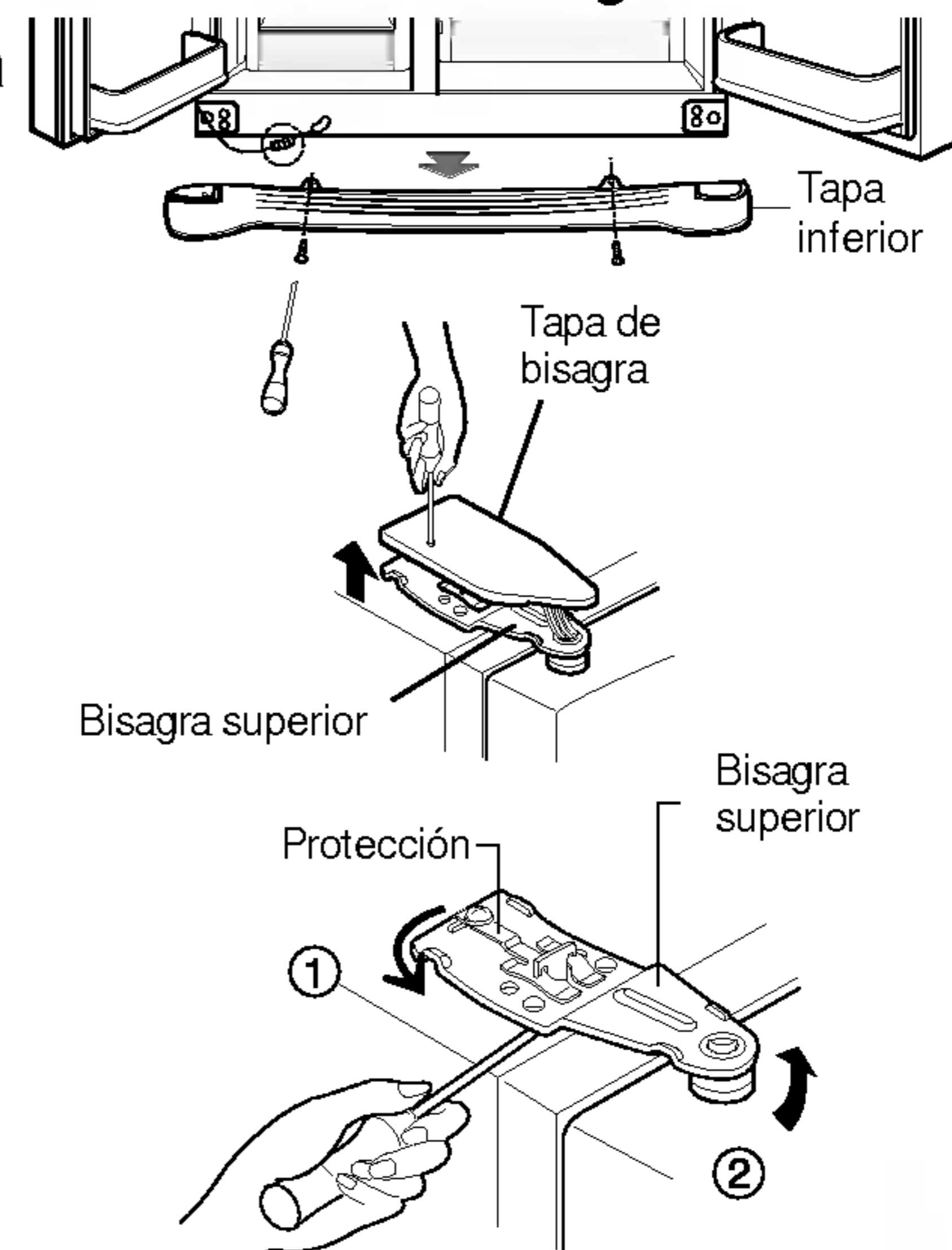
⚠ Precaución

Peligro de descarga eléctrica

Desconecte el frigorífico de la red antes de su instalación.

En caso contrario, podría producirse un peligro de muerte o lesiones graves.

Si la puerta de acceso es demasiado estrecha para hacer pasar el frigorífico, desmonte la puerta y pase el frigorífico lateralmente.



Quitar la tapa inferior

Quitar la tapa inferior levantándola.

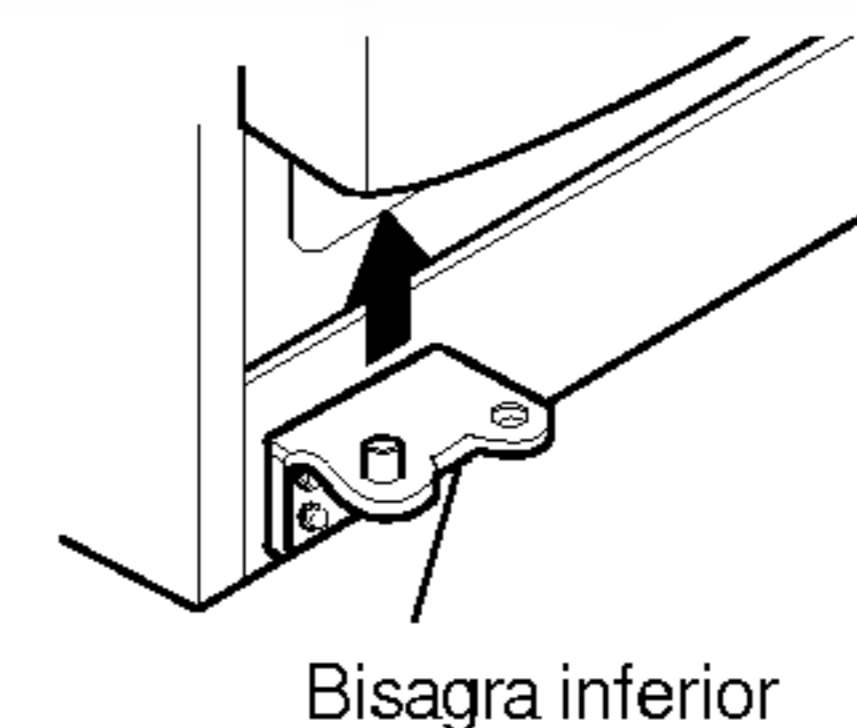
Suelte la puerta del compartimento del congelador.

- 1) Suelte la tapa de la bisagra aflojando los tornillos.
- 2) Desmonte la protección haciéndola girar en sentido antihorario (①) y eleve la bisagra (②).

NOTA

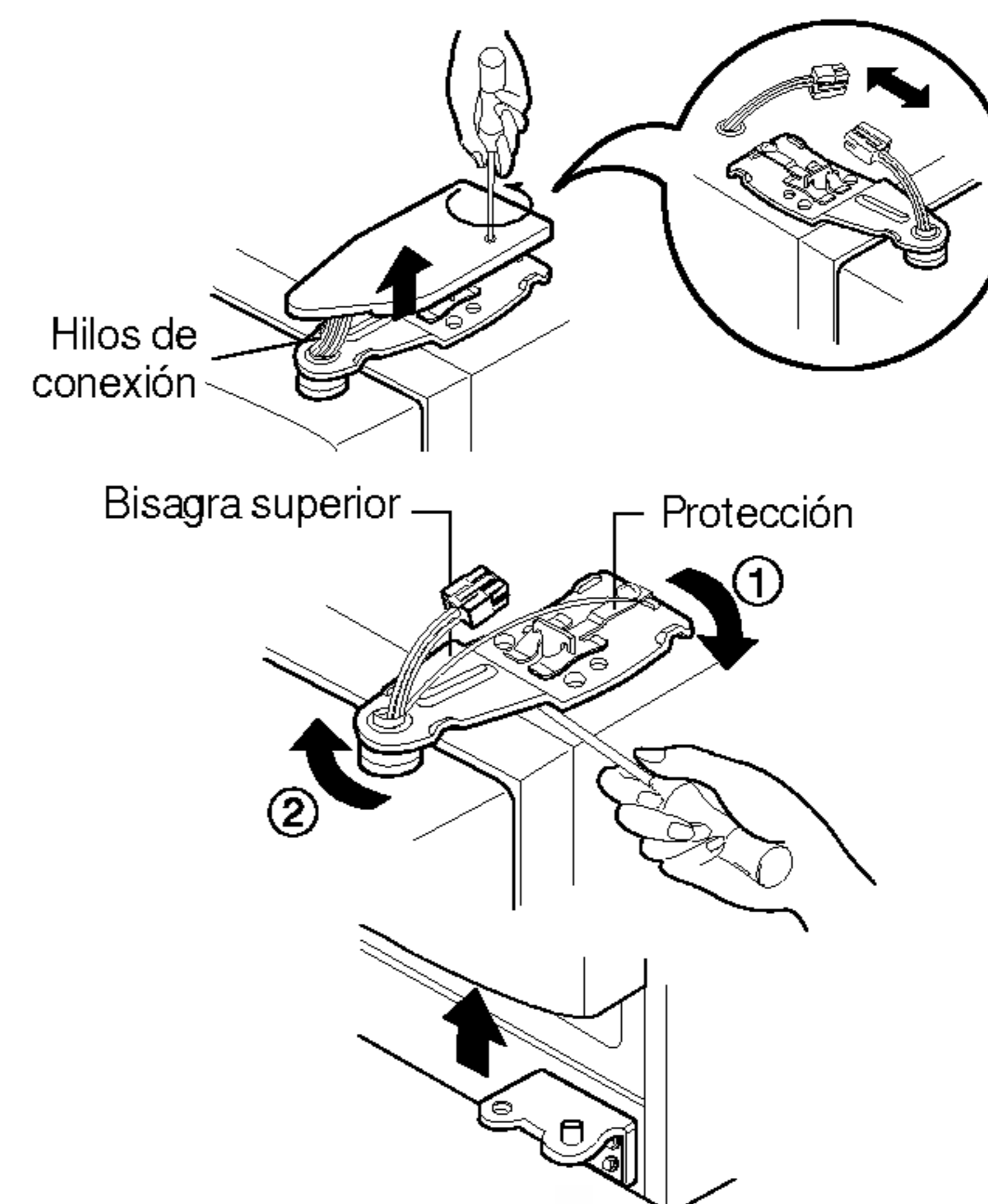
- Al soltar la bisagra superior, tenga cuidado de no dejar caer la puerta.

- 3) Desmonte la puerta del compartimento del congelador elevándola.



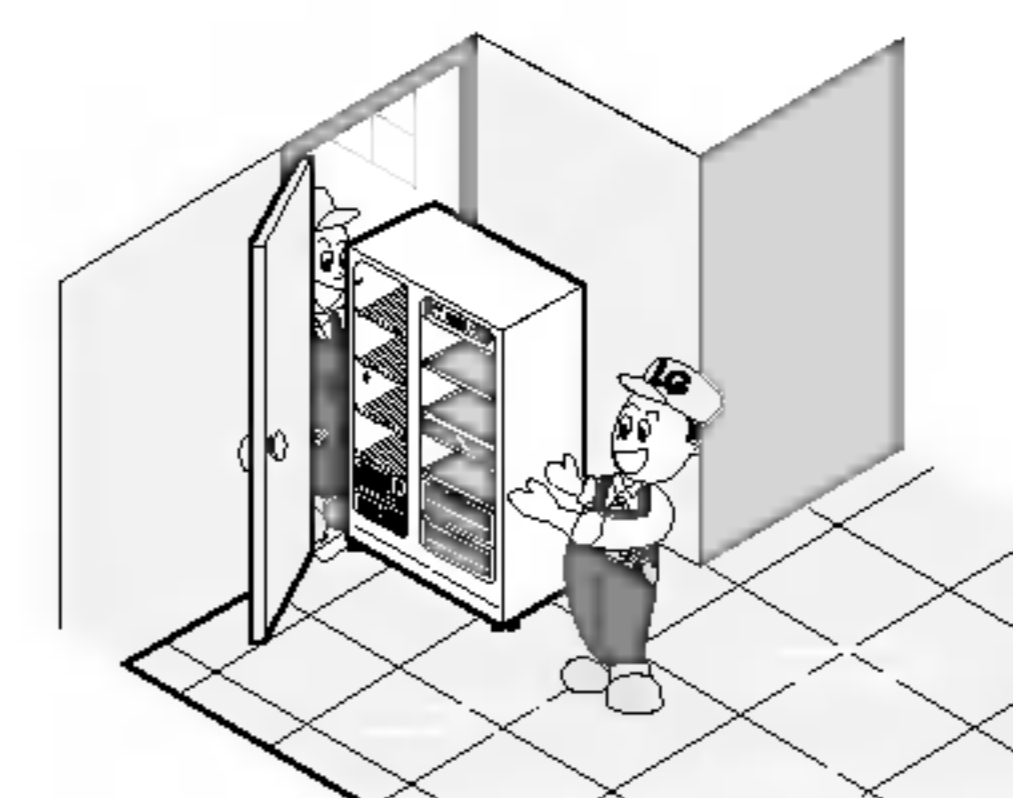
Suelte la puerta del frigorífico.

- 1) Afloje los tornillos de la tapa de la bisagra y suelte la tapa. Suelte el hilo de conexión, si lo hay, con la excepción del hilo de tierra.
- 2) Suelte la protección girando en sentido horario (①) y suelte la bisagra superior elevándola (②).
- 3) Suelte la puerta del compartimento del frigorífico elevándola.



Paso del frigorífico.

Pase el frigorífico lateralmente por la puerta de acceso según se muestra en la figura de la derecha.



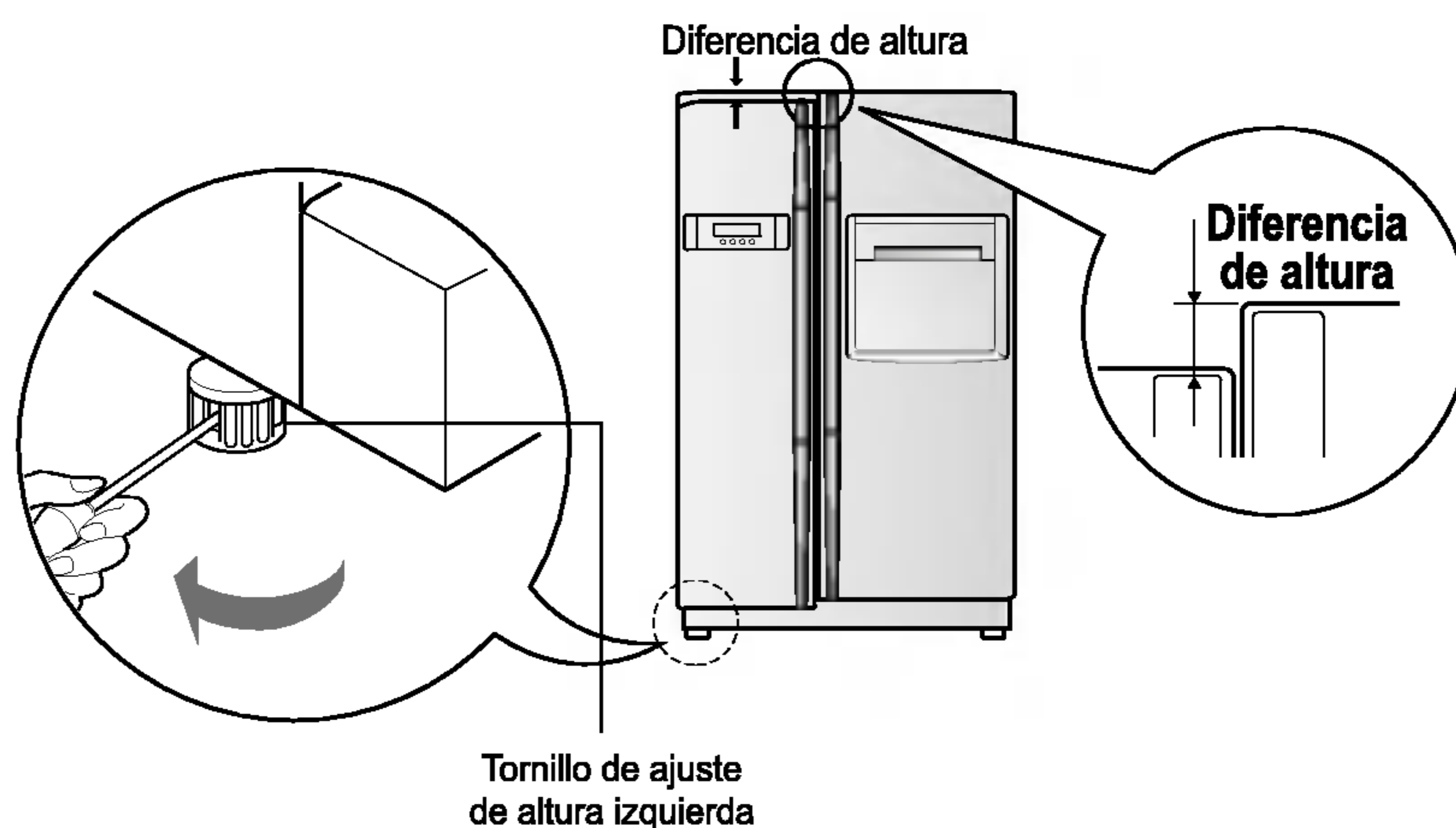
Colocación de las puertas

Siga el proceso inverso para montar las puertas tras haber superado la puerta de acceso.

Instalación

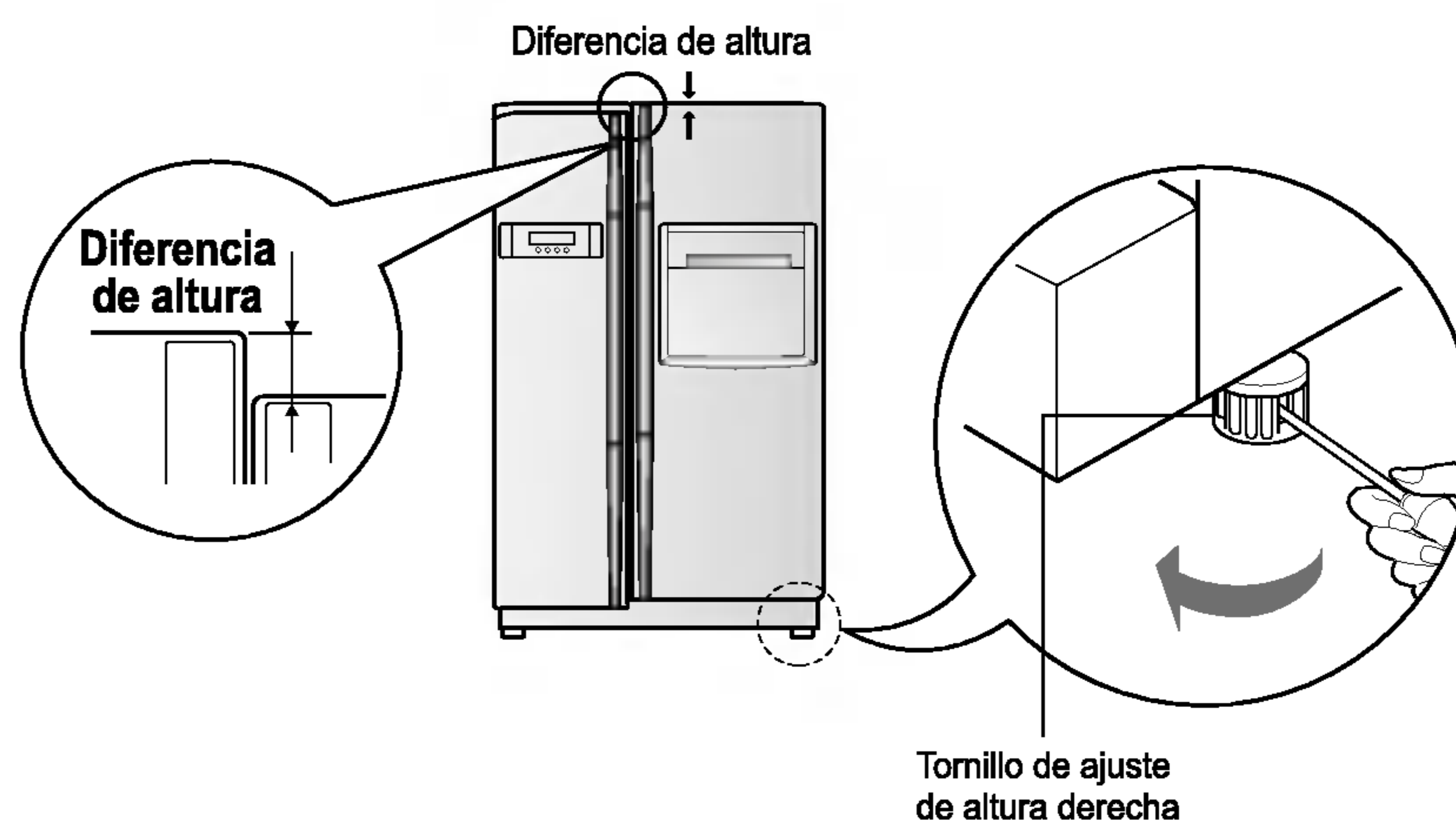
Nivele la puerta insertando un destornillador de tipo plano en la ranura del tornillo izquierdo de ajuste de la altura y gírelo en sentido horario (↻).

Si la puerta del compartimento del congelador está más baja que la puerta del compartimento del frigorífico.



Nivele la puerta insertando un destornillador de tipo plano en la ranura del tornillo derecho de ajuste de la altura y gírelo en sentido horario (↻).

Si la puerta del compartimento del congelador está más alta que la puerta del compartimento del frigorífico.



Tras nivelar la altura de la puerta.

Las puertas del frigorífico se cerrarán con suavidad al levantar el lado frontal ajustando el tornillo de ajuste de altura. Si las puertas no se cierran correctamente, puede verse afectado el funcionamiento del frigorífico.

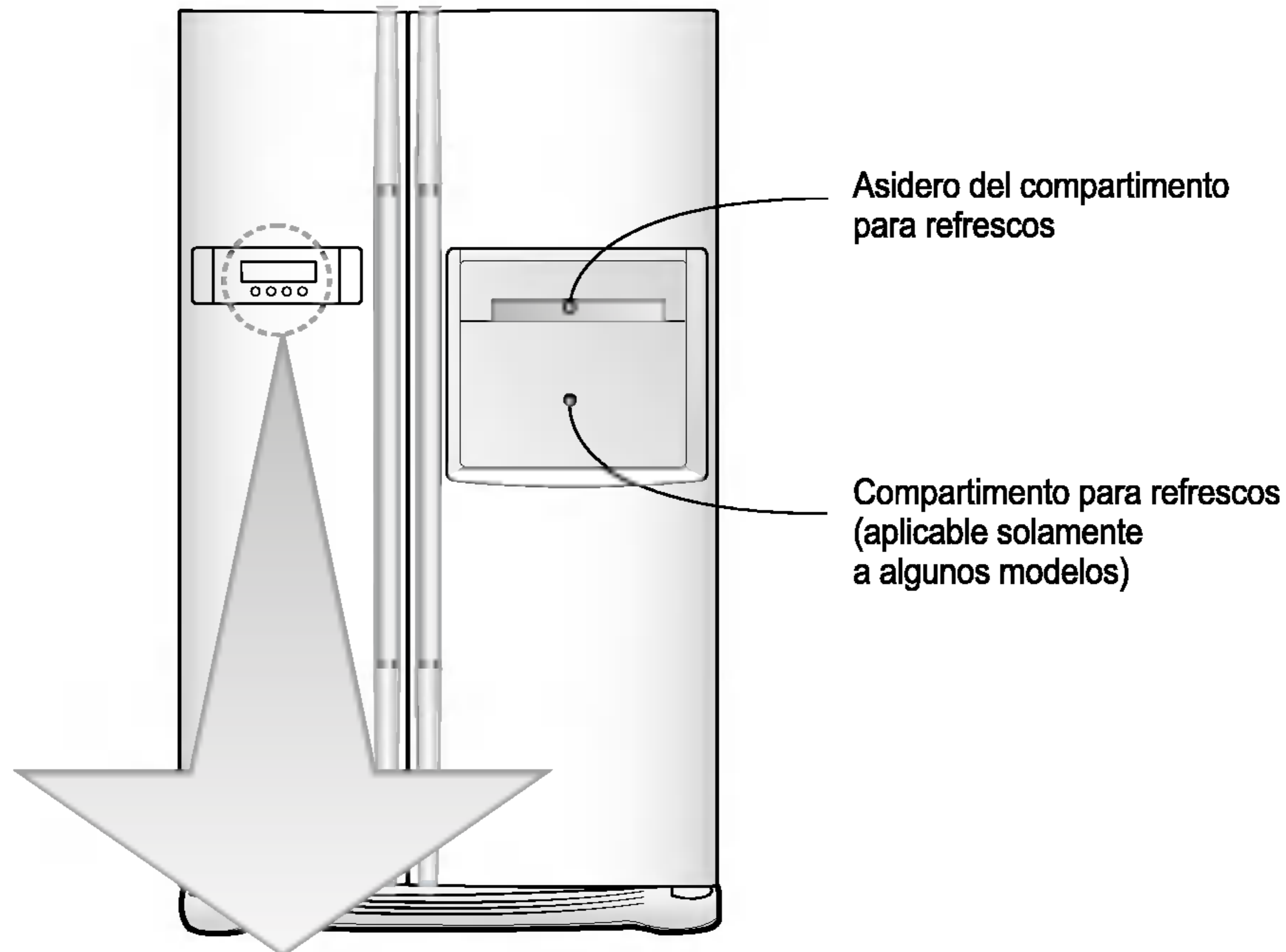
Siguiente

1. Limpie el polvo acumulado durante el transporte y limpie el frigorífico cuidadosamente.
2. Instale los accesorios del tubo de la cubitera, bandeja de recogida de agua, etc, en sus lugares adecuados. Están embalados juntos para evitar posibles daños durante el transporte.
3. Conecte el cable de alimentación (o enchufe) en la toma de pared. No conecte junto con otros electrodomésticos en la misma toma.

Puesta en marcha

Cuando haya instalado el frigorífico por primera vez, permita que se establezca en las temperaturas operativas normales durante 2-3 horas antes de llenarlo con alimentos frescos o congelados. Si se interrumpe el funcionamiento, espere cinco minutos antes de volver a ponerlo en marcha.

Ajuste de las temperaturas y funciones.



Opcional	Tablero de visualización de funciones	
Tipo-1	<p>EXPRESS FRZ FREEZER REFRIGERATOR LOCK</p>	<p>Congeladora Express</p> <p>Botón de bloqueo</p> <p>Botón de ajuste de la temperatura para el compartimento del congelador</p> <p>Botón de ajuste de la temperatura para el compartimento del refrigerador</p>
Tipo-2	<p>EXPRESS FRZ FREEZER REFRIGERATOR LOCK</p>	<p>Congeladora Express</p> <p>Botón de bloqueo</p> <p>Botón de ajuste de la temperatura para el compartimento del congelador</p> <p>Botón de ajuste de la temperatura para el compartimento del refrigerador</p>

Funcionamiento

Puede ajustar la temperatura del congelador y del refrigerador.

Como ajustar la temperatura en el compartimiento del freezer.



Opcional	Tipo-1	Tipo-2
TEMP CONGEL.	-19°C	
Medio(-19°C) → Medio-fuerte(-22°C) → Fuerte(-23°C) → Débil(-15°C) → Medio-débil(-17°C)		

Como ajustar la temperatura en el compartimiento del refrigerador



Opcional	Tipo-1	Tipo-2
REF TEMP	3°C	
Medio(3°C) → Medio-fuerte(2°C) → Fuerte(0°C) → Débil(6°C) → Medio-débil(4°C)		

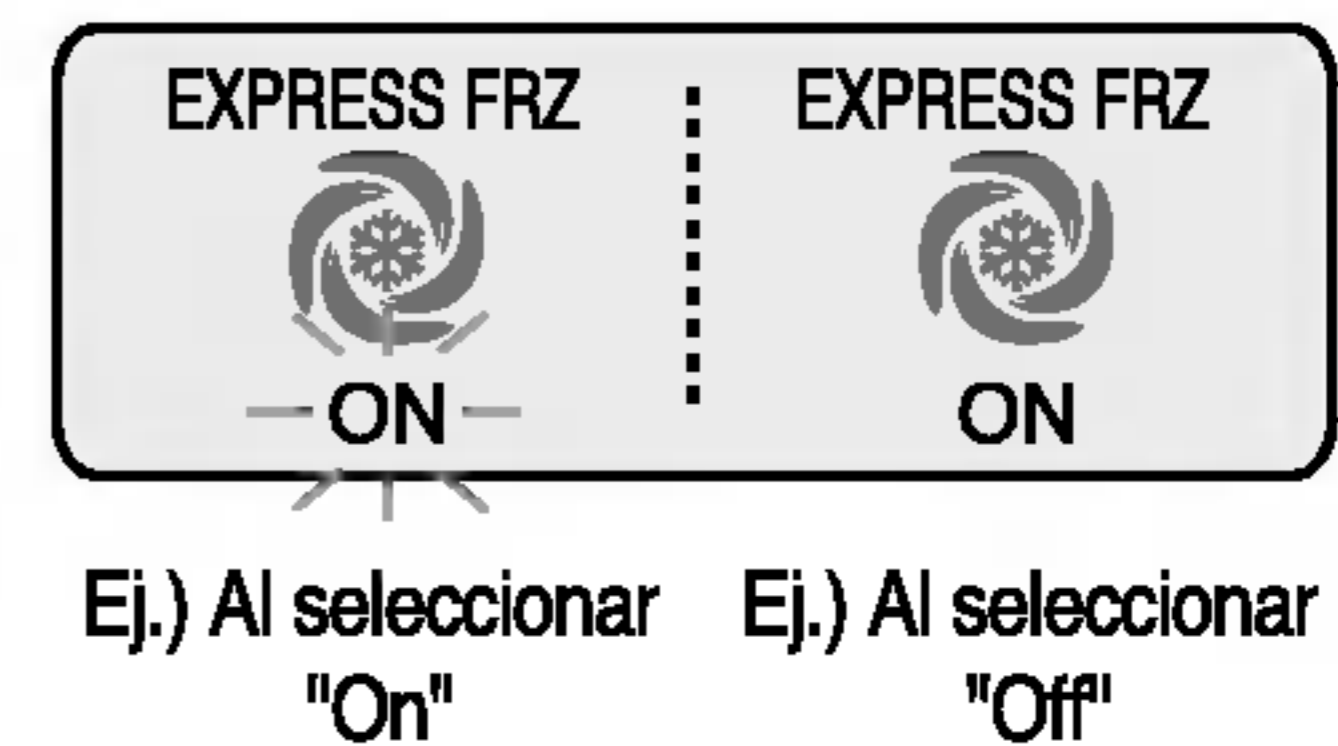
* Siempre que se pulse el botón, se repite el establecimiento en el siguiente orden (Medio) → (Medio-fuerte) → (Fuerte) → (Débil) → (Medio-débil).

- La temperatura interior varía dependiendo del estado de la comida, ya que la temperatura de establecimiento es la temperatura a alcanzar y no la temperatura existente en el interior del frigorífico.
- El frigorífico se encuentra a temperatura floja al principio. Ajuste la temperatura tal y como se ha descrito después de utilizar el frigorífico después de 2 ó 3 días.

Congeladora Express

Tenga a bien seleccionar esta función para apurar el proceso de congelamiento.

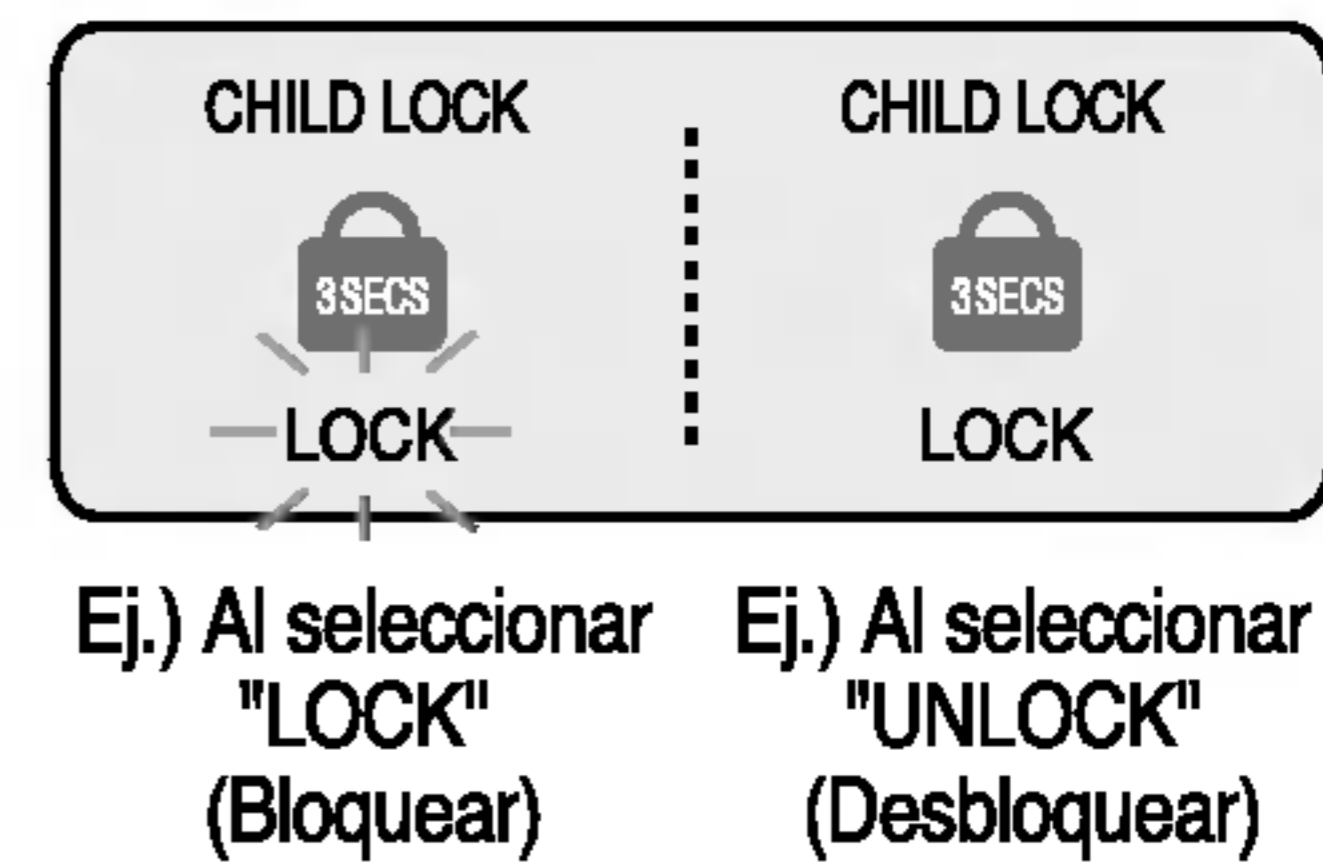
- OFF y ON se repiten cuando se oprime el botón .
- El dibujo de la flecha de marca permanece en estado encendido al seleccionar la Refrigeración especial "On".
- La función Superfreezer se apaga automáticamente si transcurre un tiempo determinado.



Bloqueo

Este botón detiene la operación de otros botones.

- Bloquear o Liberar se repiten toda vez que se oprime el .
- Oprimiendo el otro botón cuando se selecciona "lock" el botón no funciona.



Otras funciones***Aviso de puerta abierta***

- Se producirá un sonido de aviso tres veces a intervalos de 30 segundos si pasa un minuto con la puerta del frigorífico y de la barra abierta hasta que se cierren completamente.
- Póngase en contacto con el centro de reparaciones local si el sonido de aviso continúa después de haber cerrado completamente la puerta.

Función de diagnóstico (detección de fallos)

- La función de diagnóstico detecta de forma automática los fallos cuando éstos se producen durante la utilización del frigorífico.
- Si se producen fallos en la producción, no funcionará aunque se pulse cualquier botón y no se vuelva a indicaciones normales. En este caso, no lo apague y póngase en contacto inmediatamente con el centro de reparaciones local. Si el frigorífico se apaga, la persona encargada de la reparación necesitará mucho tiempo para detectar la pieza que falla.

Alarma de puerta abierta

Sonará una alarma 3 veces cuando se deje abierta la puerta del refrigerador. Esta alarma se activa en intervalos de 30 segundos y se desactiva al cerrar la puerta. Si la alarma suena incluso con las puertas del congelador y refrigerador cerradas, póngase en contacto con un servicio técnico.

Función de autodiagnóstico (detección de averías)

La función de autodiagnóstico está activa cuando se produce un problema en el aparato. En tal caso, póngase inmediatamente en contacto con un servicio técnico sin apagar el frigorífico. Si se apaga, el técnico precisará de más tiempo para encontrar la avería.

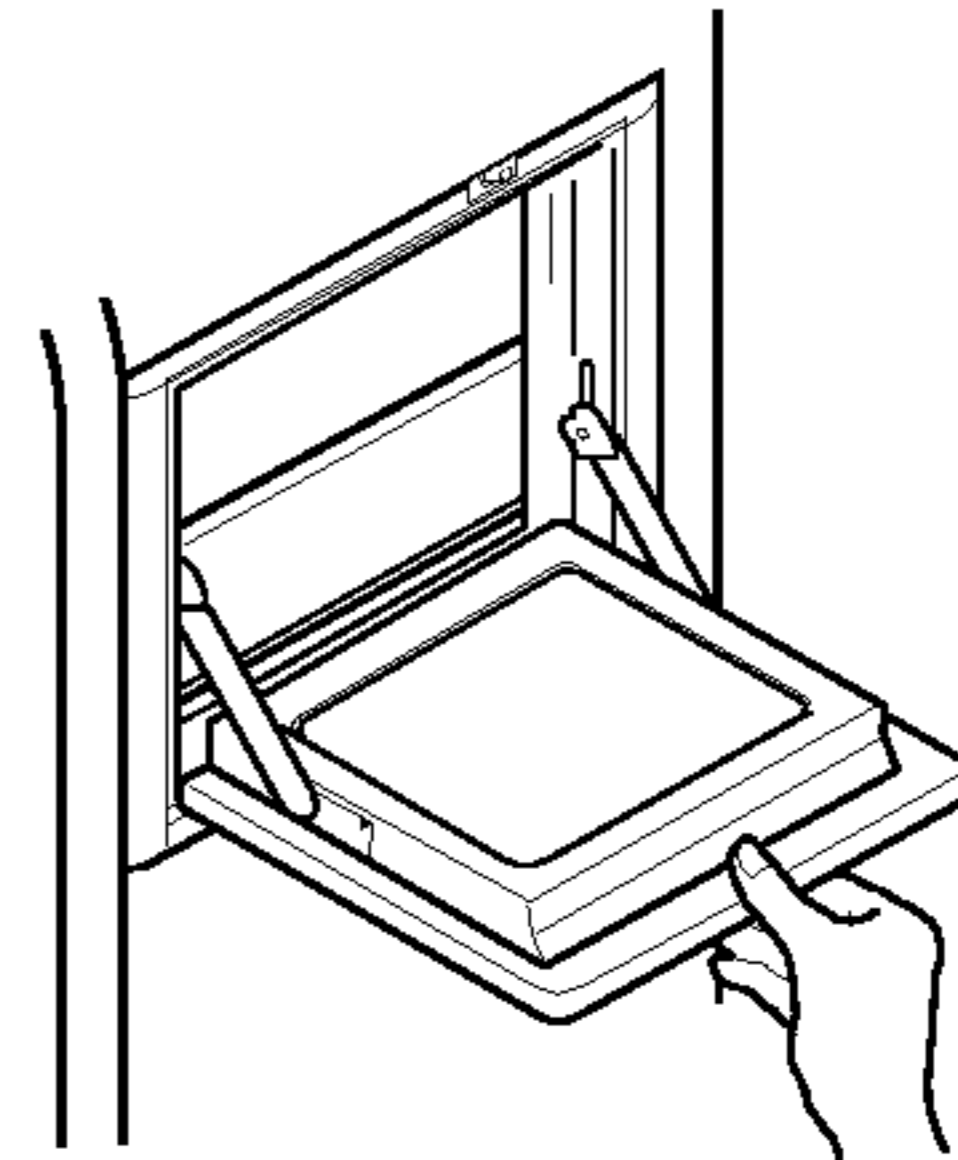
Al pulsarse cualquier botón de función, no se cambia la temperatura cuando se ha producido una avería.

Compartimento para refrescos (aplicable sólo a algunos modelos)

Modo de uso

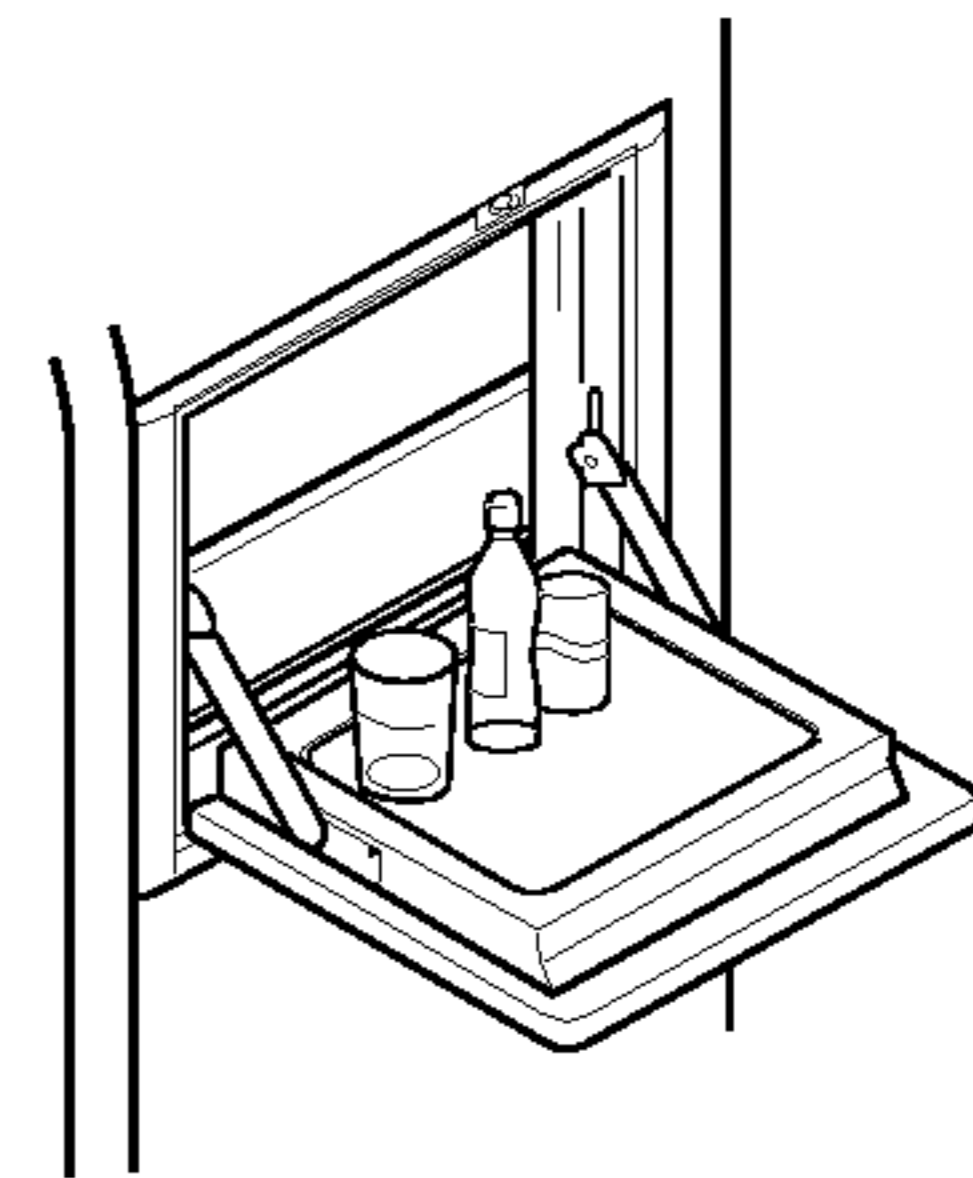
Abra la puerta del compartimento para refrescos

- Se puede acceder al compartimento para refrescos sin abrir la puerta del frigorífico y ahorrar electricidad.
- Se ilumina la lámpara interna del compartimento del frigorífico cuando se abre la puerta del compartimento para refrescos, haciendo más fácil reconocer los contenidos.



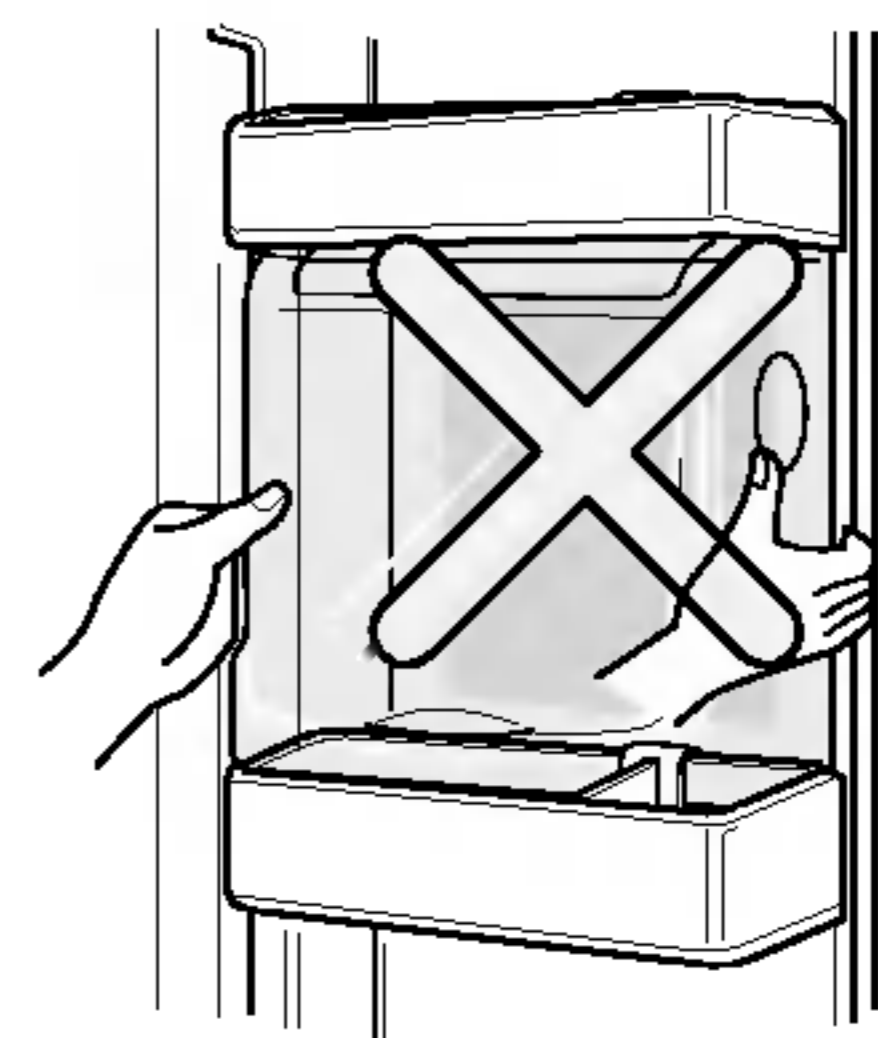
Use la puerta del compartimento para bebidas sólo como apoyo.

- No utilice la puerta del compartimento para refrescos como tabla para cortar y tenga cuidado de no dañarla con herramientas cortantes.
- No apoye los brazos ni presione con fuerza sobre la puerta.



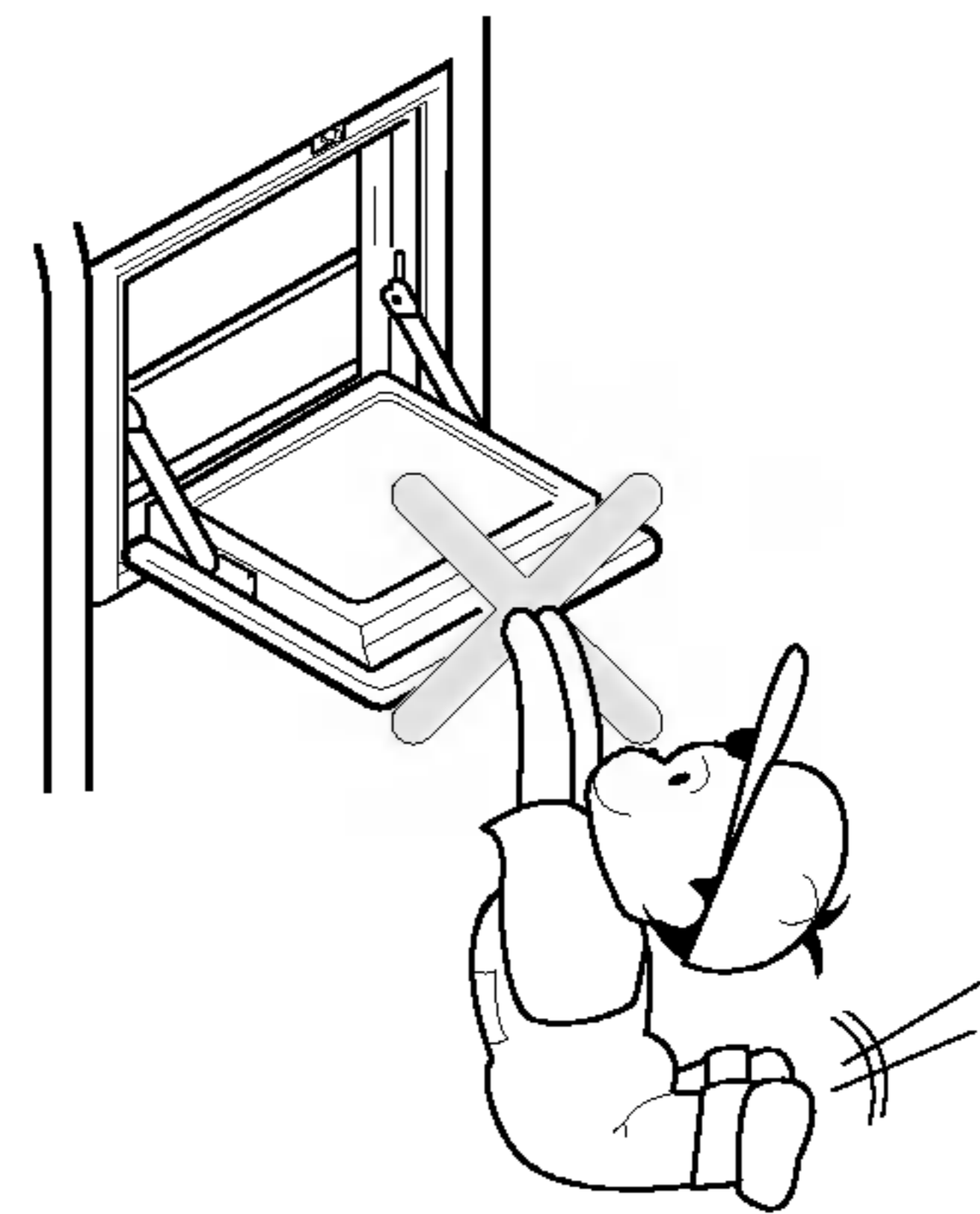
No saque la tapa del interior del compartimento para refrescos.

- El compartimento para refrescos no puede funcionar con normalidad sin la tapa.



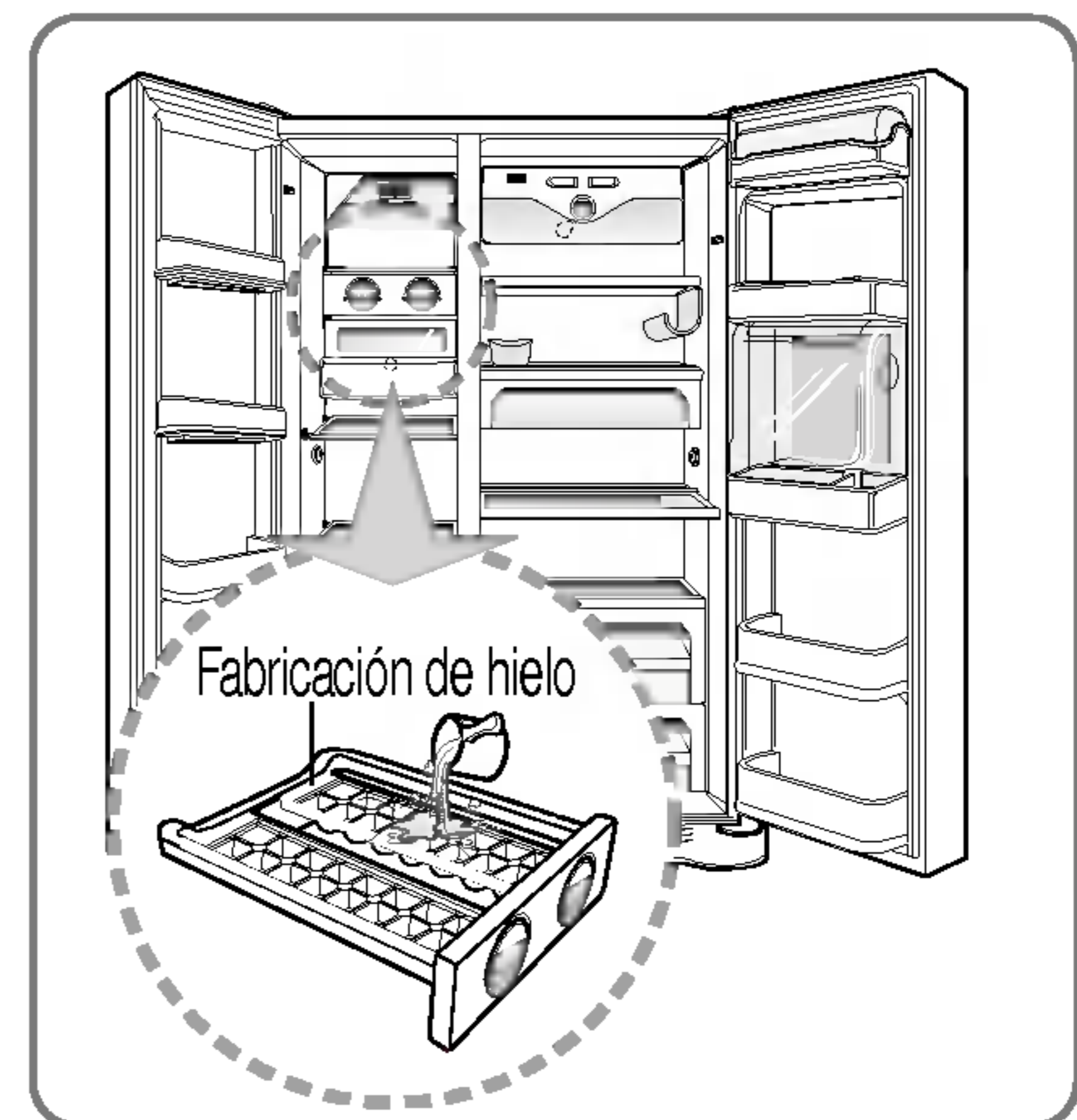
No coloque objetos pesados sobre la puerta del compartimento para refrescos ni deje que los niños se cuelguen de ella.

- No sólo se puede dañar la puerta del compartimento para refrescos, sino que el niño puede sufrir lesiones.

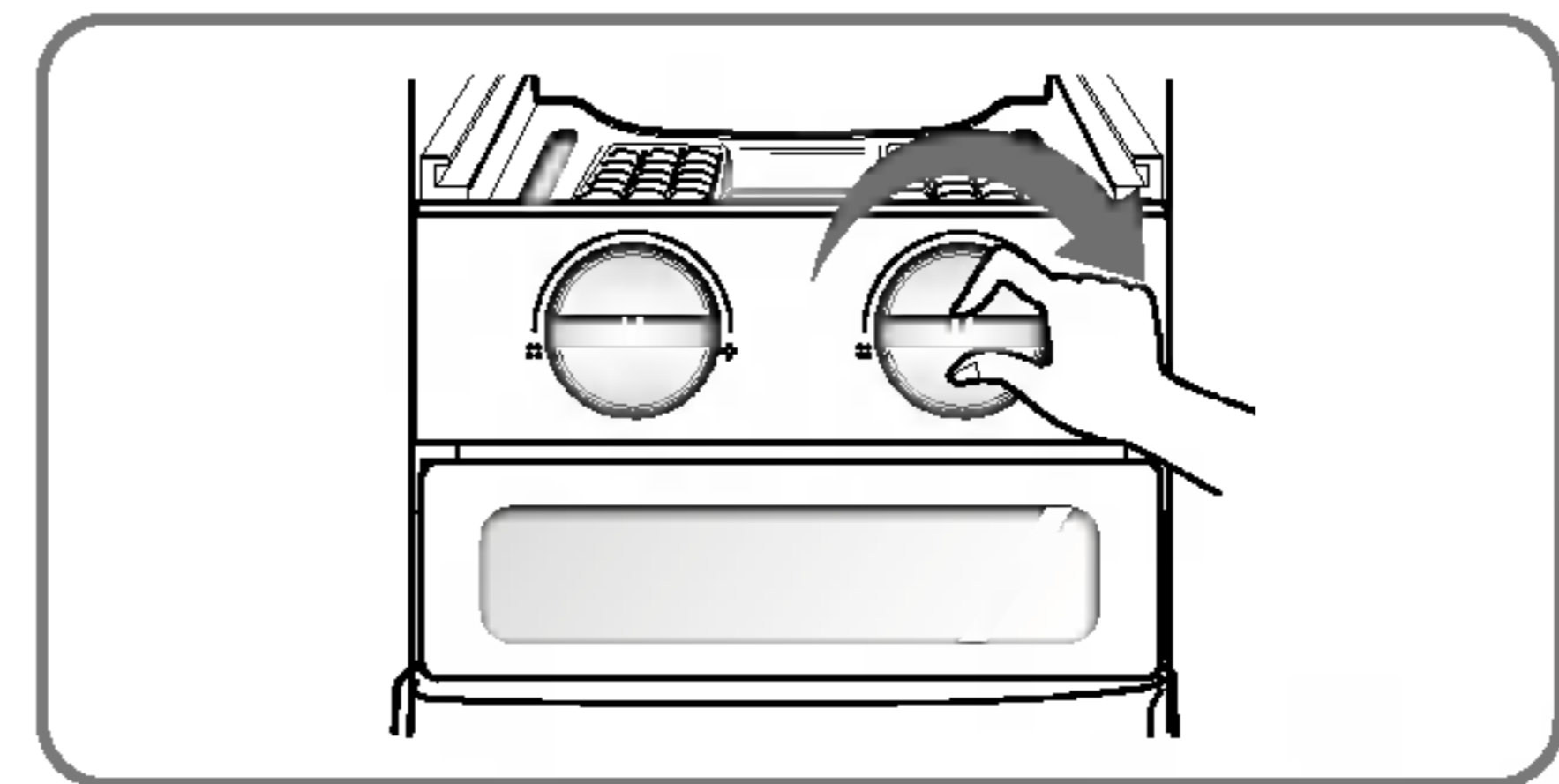


Al hacer hielo**Fabricación de hielo
(aplicable sólo a algunos modelos)**

- Llene con agua la caja situada en la esquina de fabricación de hielo. Si se llena con agua en exceso, el hielo no se separará correctamente y puede desprenderse agua haciendo que el hielo se forme en bloque.



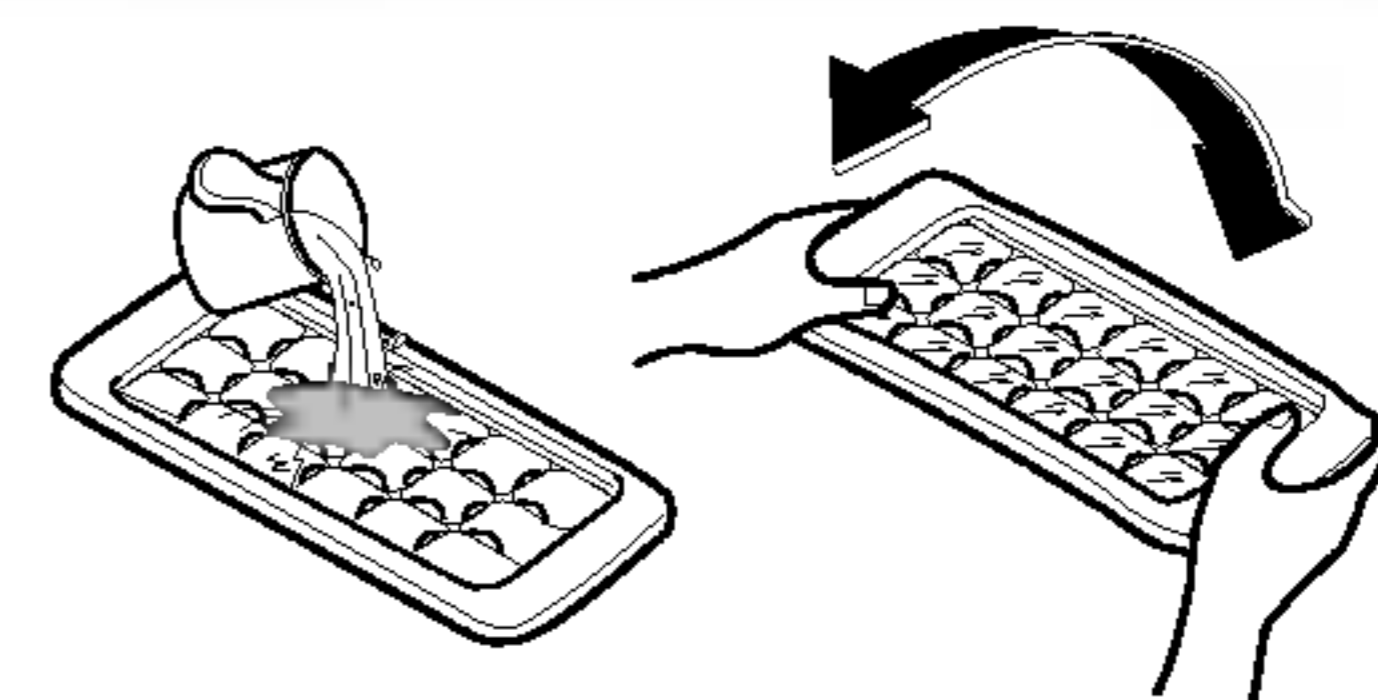
- Al hielo caerá en la bandeja de almacenaje girando el mando de separación de hielo del compartimento.

**NOTA**

- Al girar el mando de separación de hielo antes de que el hielo se haya congelado completamente, caerá el agua restante en la bandeja y se formará un bloque de hielo.

**Fabricación de
hielo**

Para retirar los cubitos, coger la bandeja por sus extremos y forzarla con suavidad.

**Ajuste del
soporte para
botellas de vino.
(Tipo 1)****Soporte para el vino (aplicable sólo a algunos modelos)**

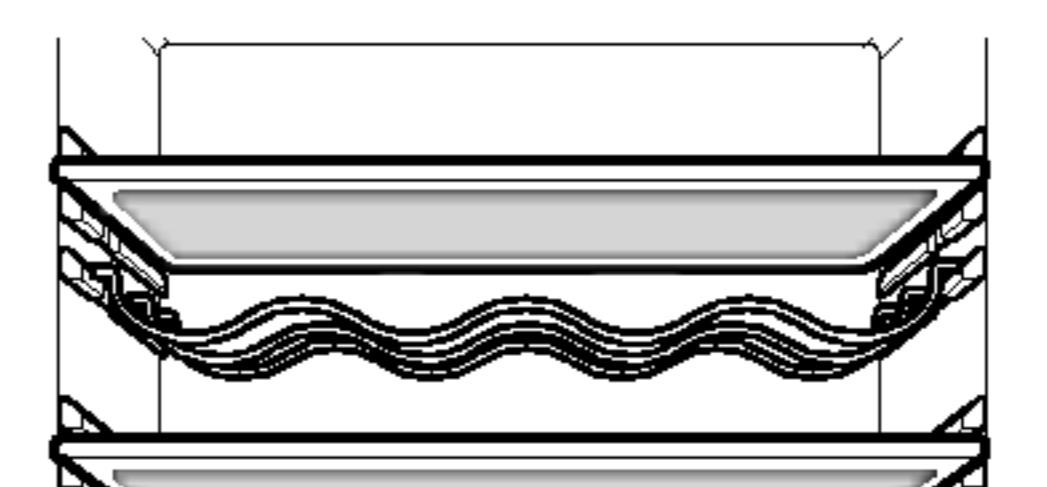
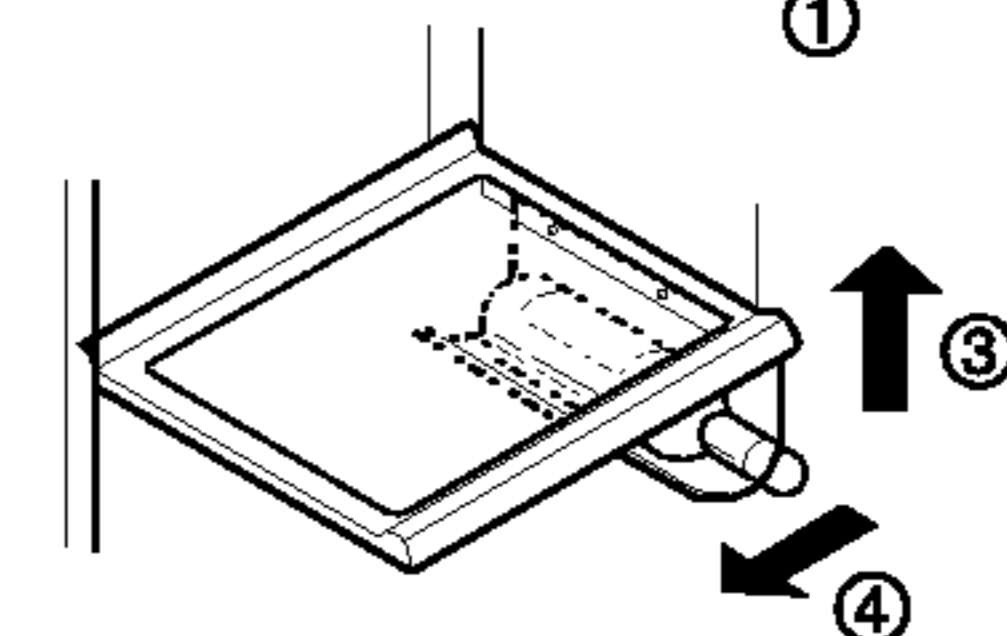
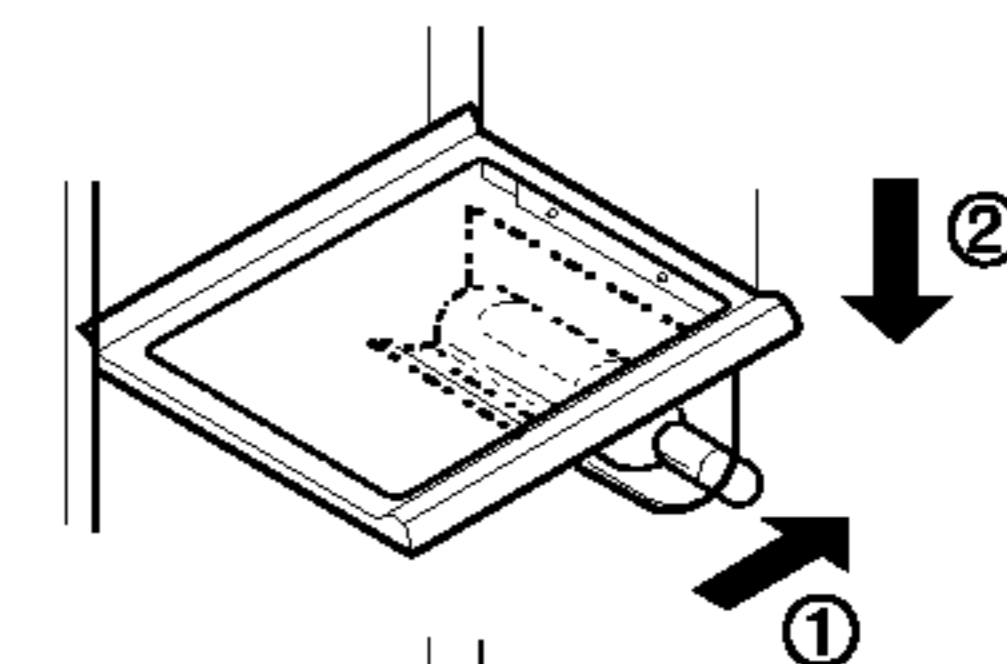
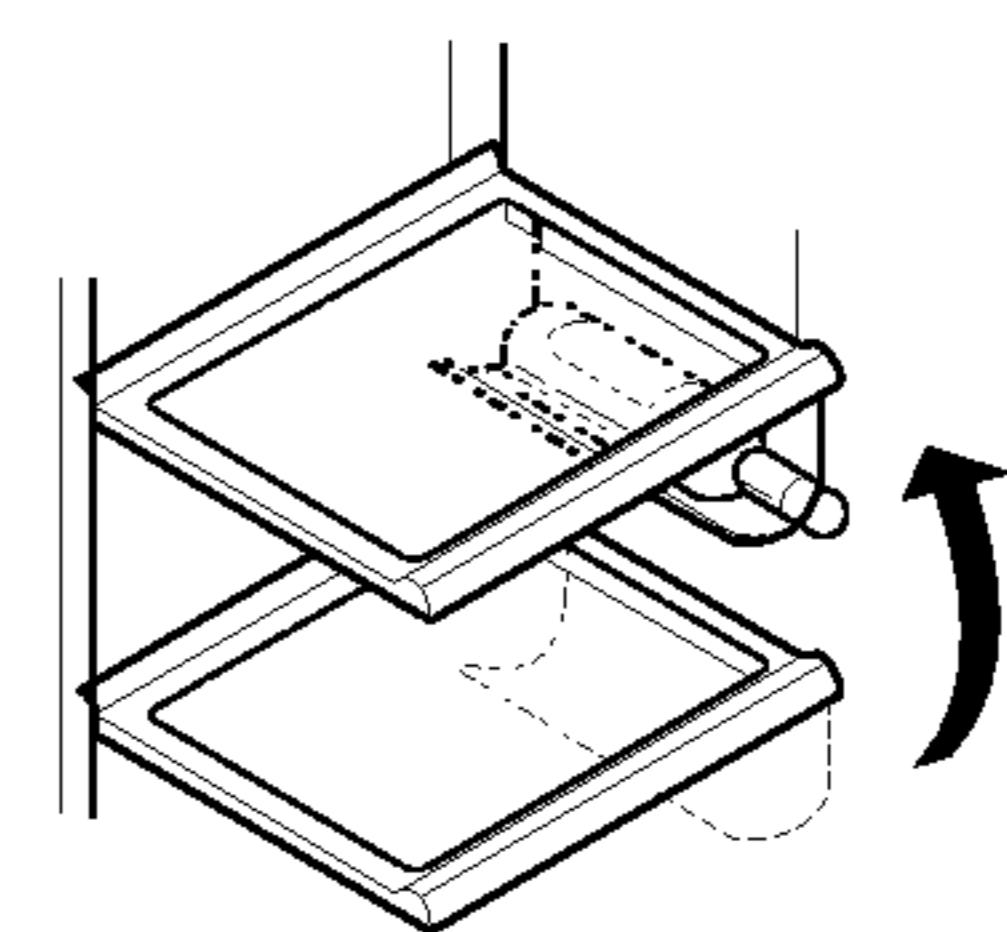
Las botellas se pueden guardar lateralmente en la esquina para el vino, que se puede fijar a cualquier balda.

Botellero para vino :

Estire hacia abajo del botellero como verá en ② después de insertarlo en la parte de anclaje a la estantería como ve en ① encajándolo hacia arriba como en ①.

Separación del botellero :

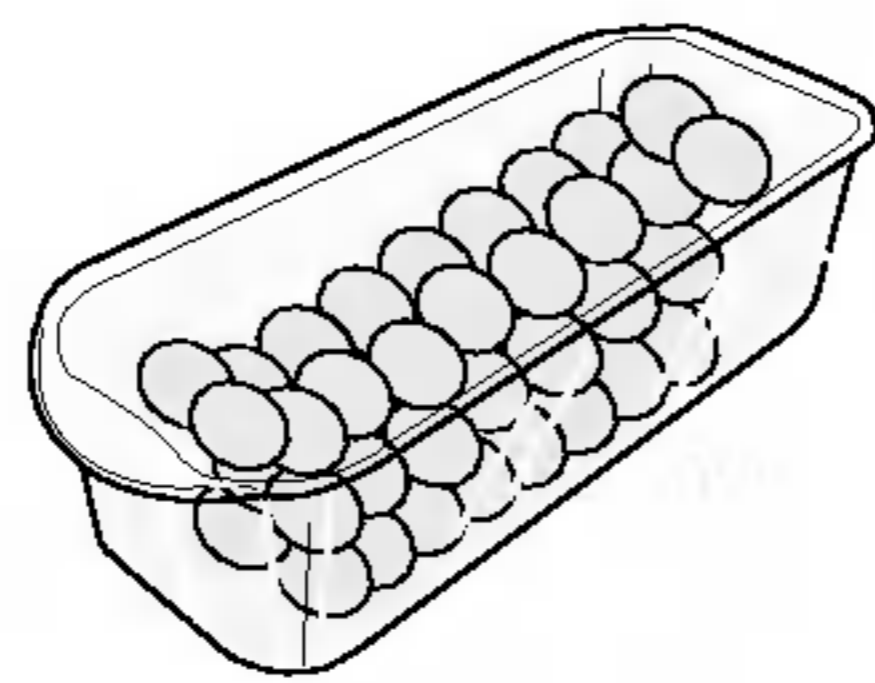
Empuje el botellero hacia adentro como en ④ después de sostenerlo hacia arriba como en ③ encajándolo.

**(Tipo 2)**

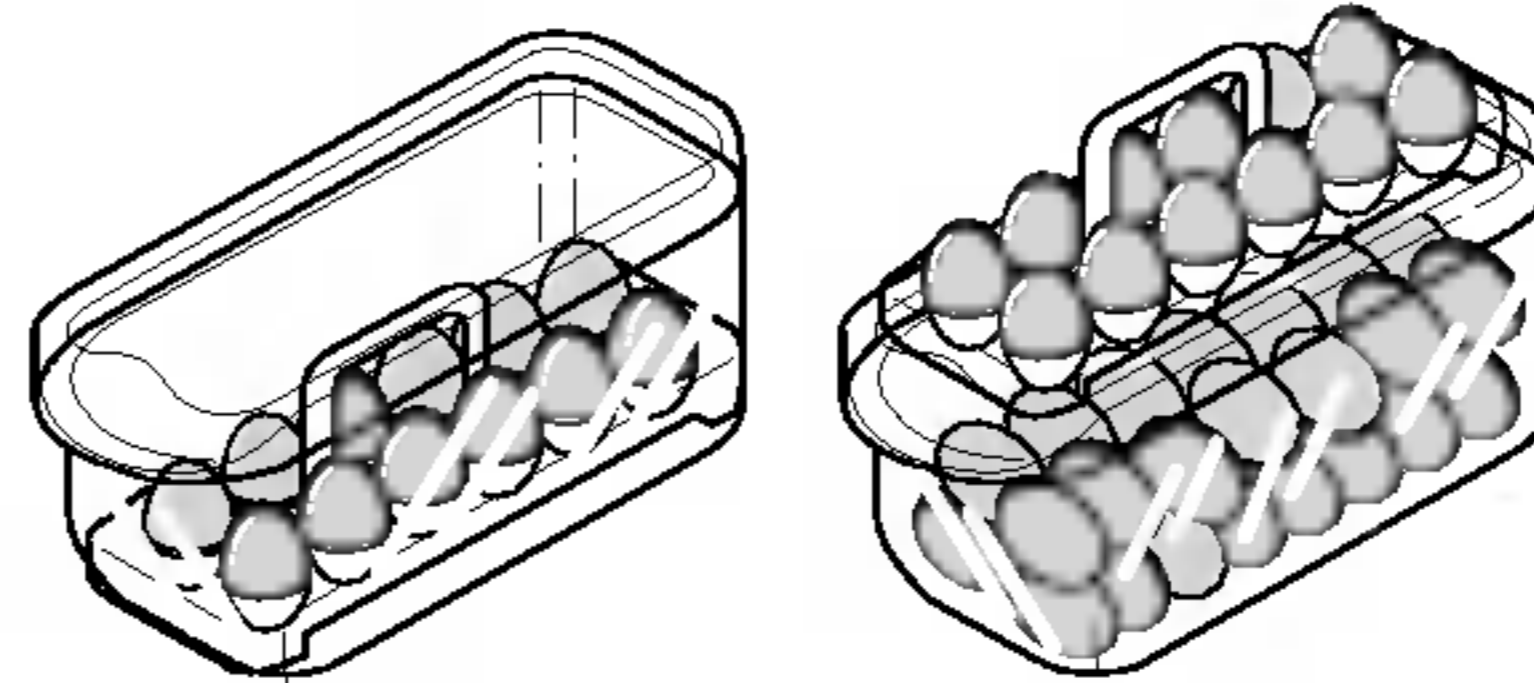
Las botellas pueden almacenarse lateralmente dentro de la bodega.

Compartimiento para huevos (aplicable sólo a algunos modelos)

Puede mover el compartimiento para huevos al lugar adecuado que desee y seleccionar y elegir otro modelo de compartimiento según el número de huevos.



[Tipo-1]



[Tipo-2]

NOTA

- Nunca utilice el compartimiento para huevos como almacenaje de hielo. Se puede romper.
- Nunca almacene el compartimiento para huevos en la cámara congeladora o el compartimiento para productos frescos.

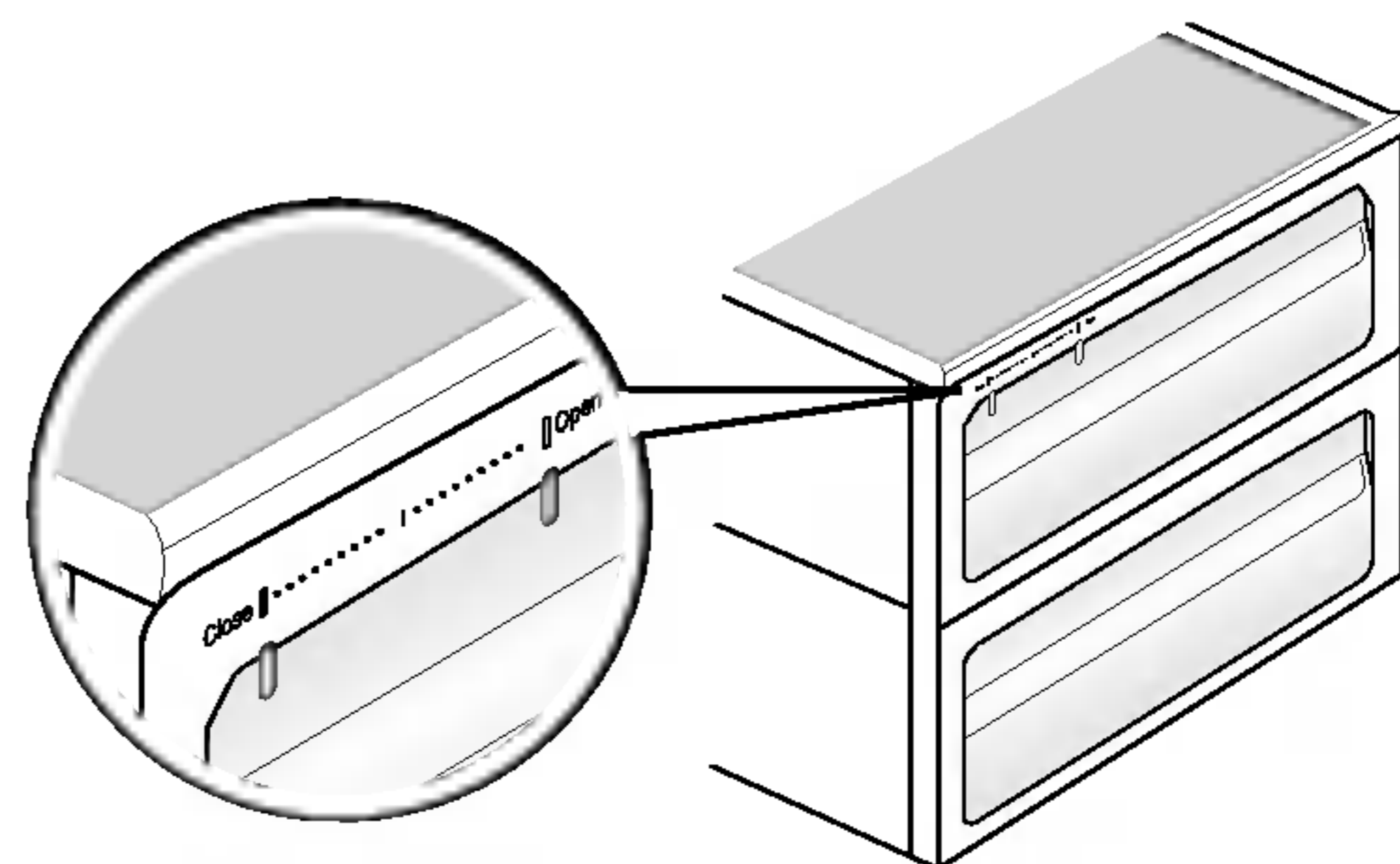
Control de humedad en el compartimiento para verduras

La humedad se puede controlar ajustando el interruptor de control de humedad a la izquierda/derecha cuando se guardan verduras o fruta.

Humedad elevada

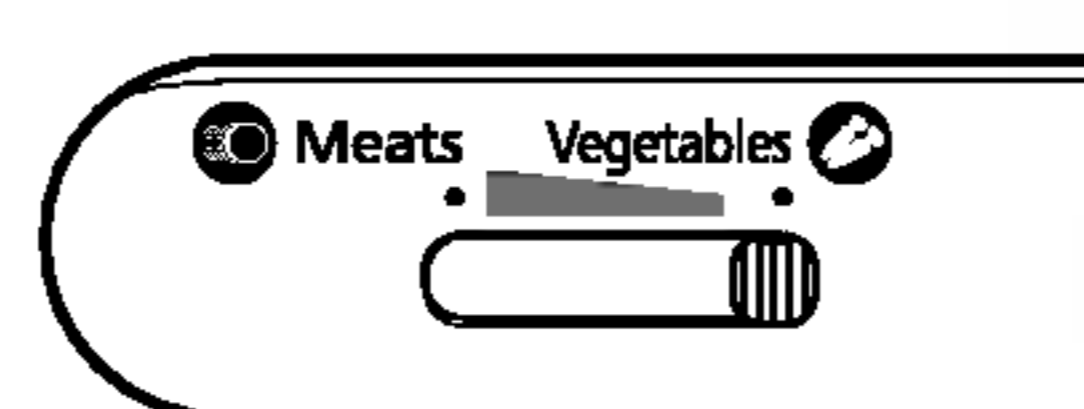


Humedad baja

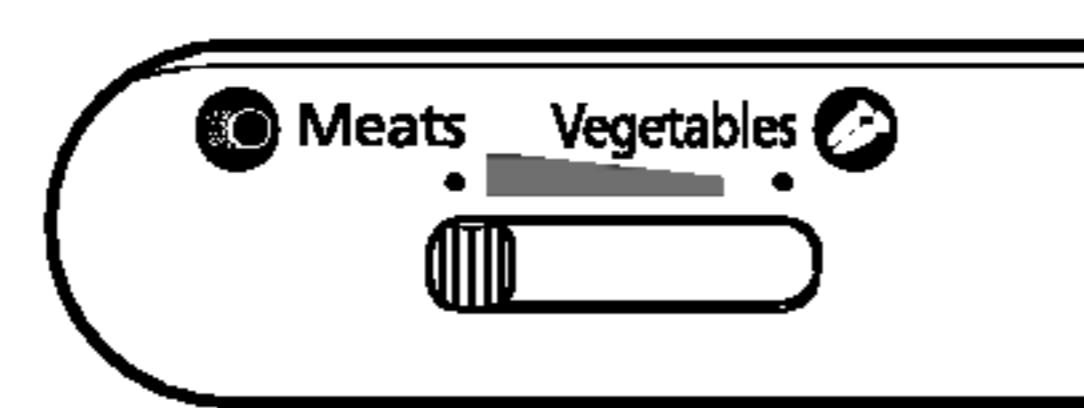


Conversión a compartimento de verduras o carnes

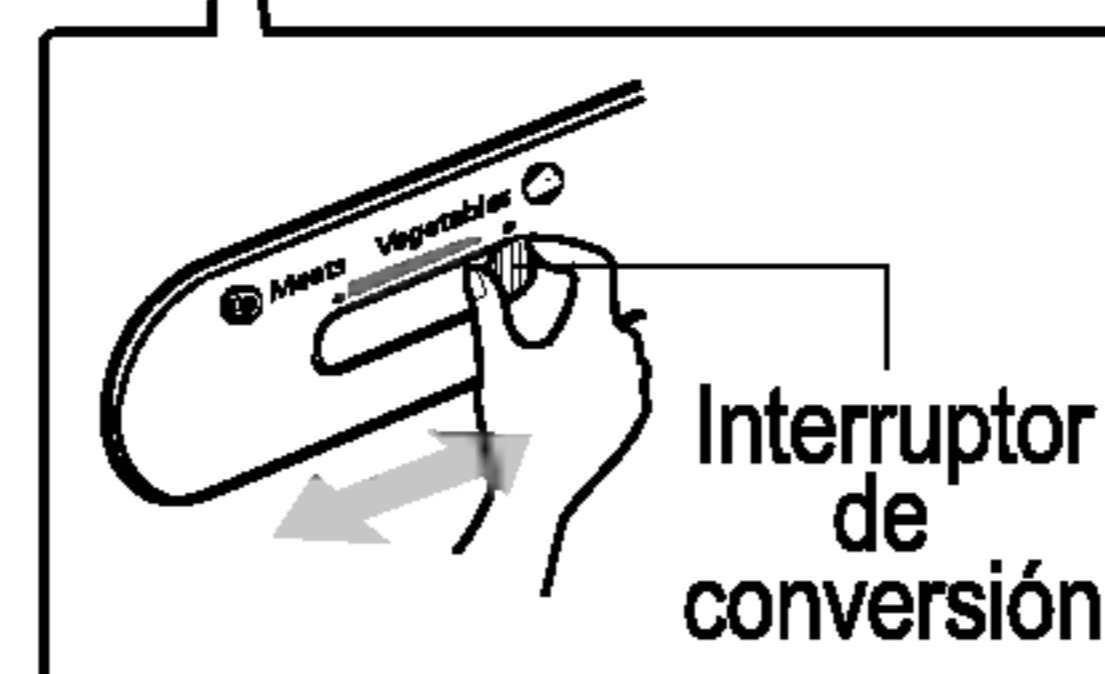
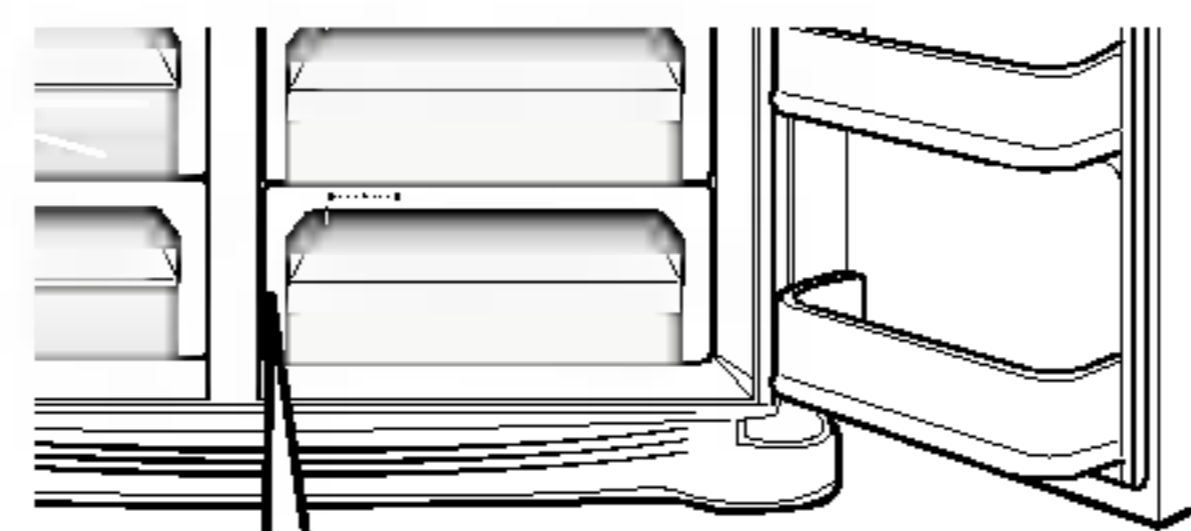
- El cajón inferior del frigorífico puede convertirse en compartimiento para verduras o carnes.



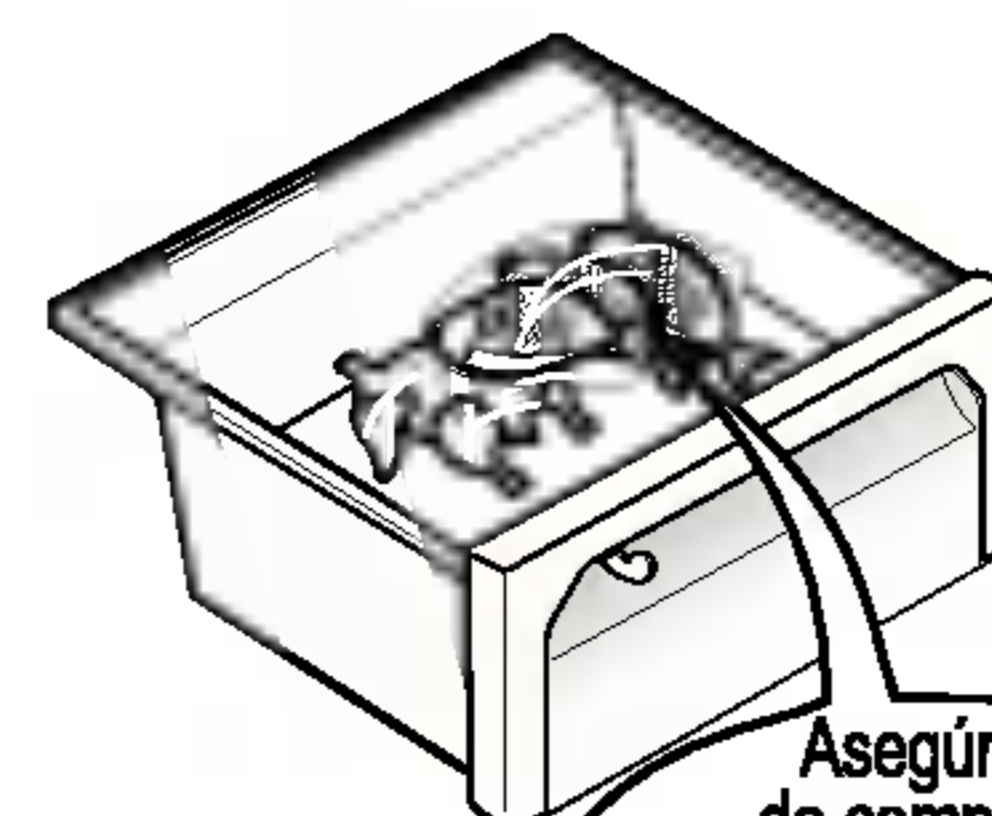
Compartimento para verduras



Compartimento para carnes



Interruptor de conversión



Asegúrese de comprobar el interruptor de conversión antes de guardar los alimentos.

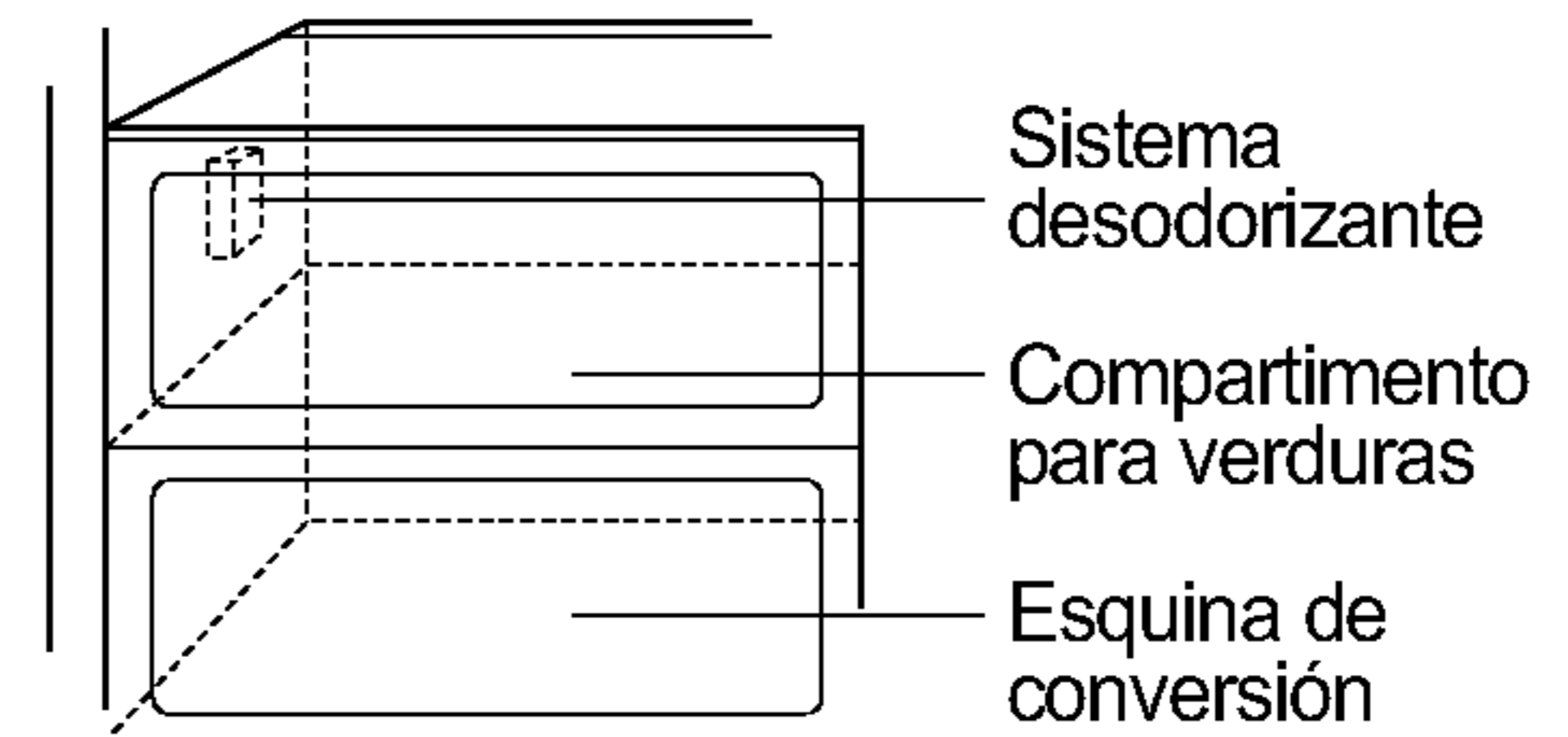
El compartimento para carnes mantiene la temperatura en un punto inferior al del frigorífico de modo que las carnes o pescados se mantienen frescos más tiempo.

NOTA

- Las verduras o frutas se congelan si el interruptor de conversión se coloca en la posición para carnes. Por ello, compruébelo antes de guardar los alimentos.

Desodorizante (aplicable sólo a algunos modelos)

Este sistema absorbe de forma eficaz los olores fuertes usando el catalizador óptico. No tiene ningún efecto sobre los alimentos.



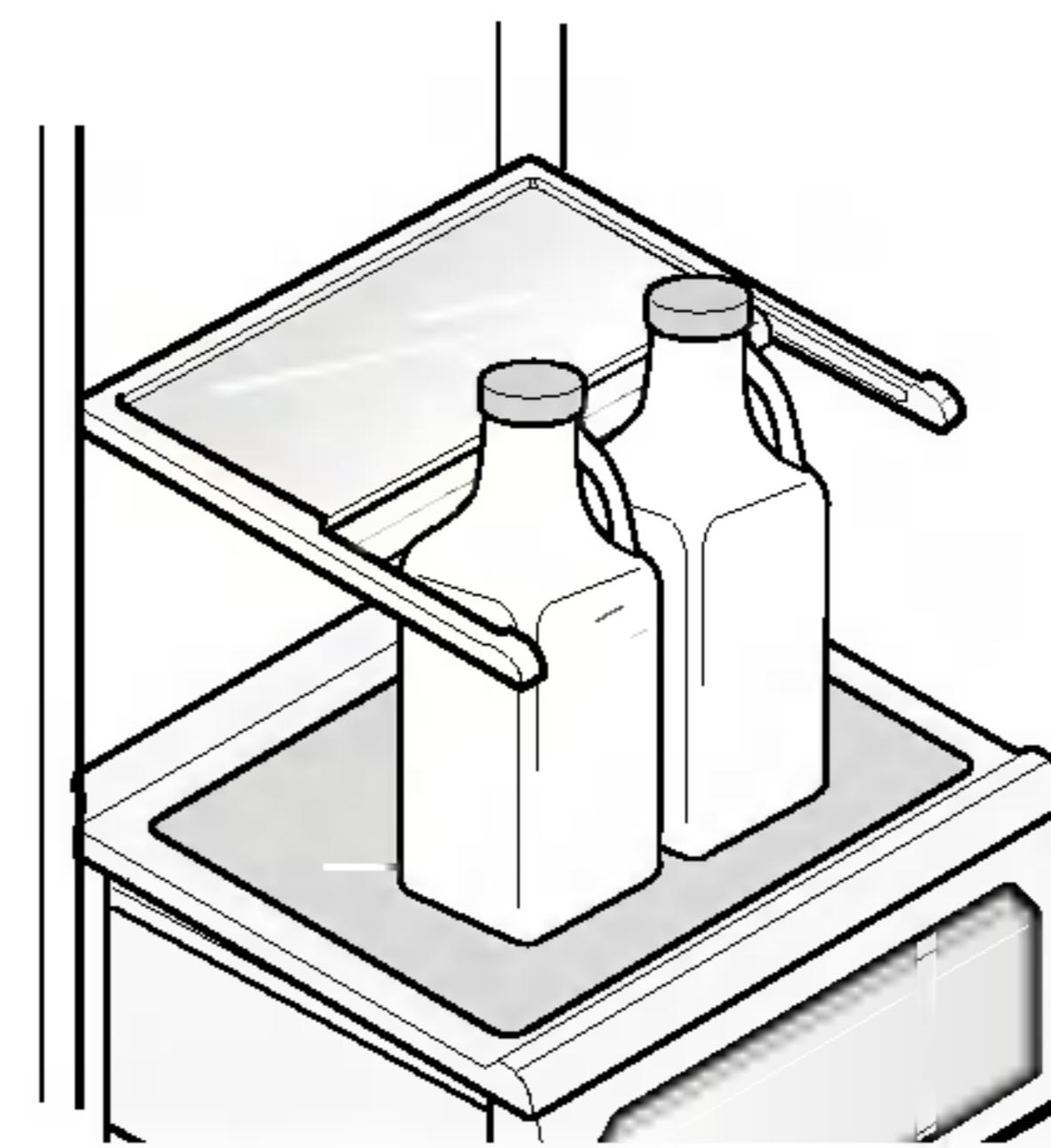
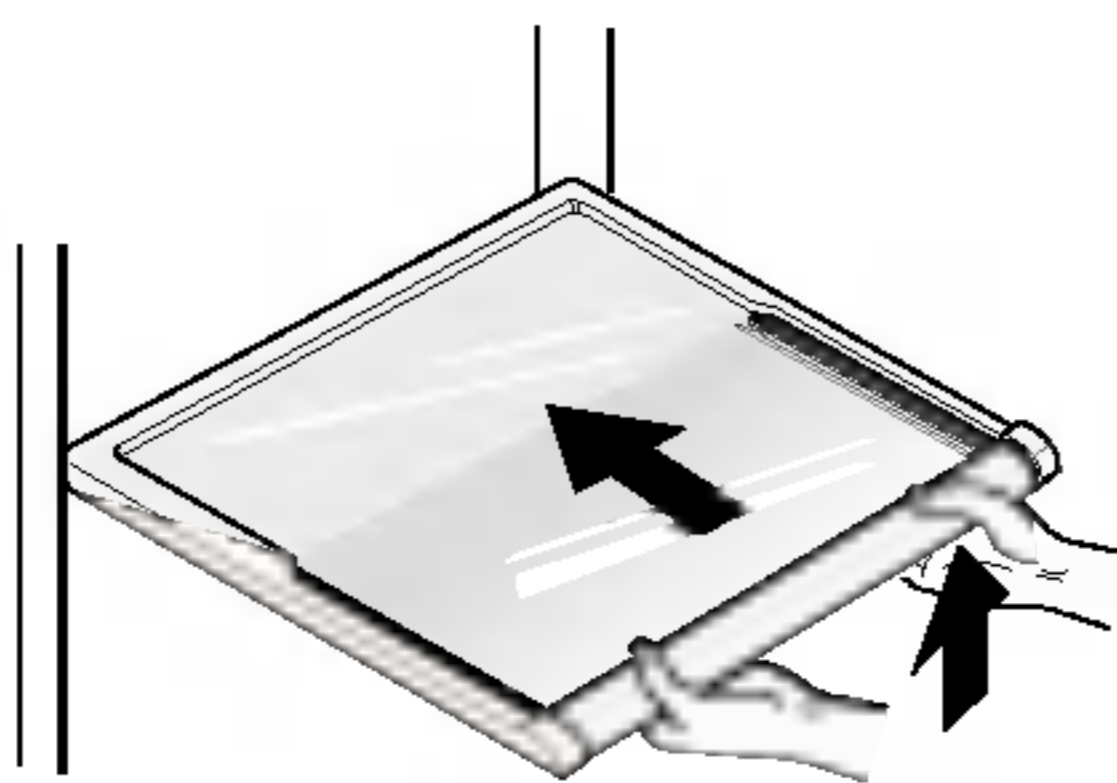
Cómo usar el sistema desodorizante

- Al estar ya instalado en el conducto de entrada de aire frío, no es necesaria su instalación adicional.
- Utilice sólo envases cerrados para guardar alimentos con olores fuertes. De otro modo, otros alimentos guardados en el mismo compartimento pueden absorber esos olores.

Baldas(aplicable sólo a algunos modelos)

Estante deslizable

Puede almacenar piezas más altas como un envase o botellas, simplemente subiendo levemente el estante y después empujándolo hacia delante quedando solapadas las dos mitades. Tire del estante hacia usted para que éste vuelva a su estado original.



Ubicación de los alimentos

(Identificación de las Partes)

Soporte para vino

Cajón para tentempiés

Balda del compartimento del congelador

Estante de la puerta del congelador

Cajón del congelador

Esquina de productos lácteos

Huevera

Compartimento para refrescos

Balda del frigorífico

Estante de la puerta del frigorífico

Cajón para verduras

Esquina de conversión de cajón para verdura/cajón para carne

Para guardar vino

Para guardar alimentos pequeños del tipo de pan, tentempiés, etc.

Store various frozen foods such as meat, fish, Para guardar diferentes alimentos congelados, por ejemplo, carne, pescado, helado, tentempiés congelados, etc.

- Para alimentos pequeños envasados y congelados.
- Es probable que la temperatura se incremente al abrir la puerta. Por ello, no lo utilice para alimentos que permanecen congelados a largo plazo, como puede ser el caso del helado.

- Para carne, pescado, pollo, etc, tras envolverlos con film.
- Alimentos secos.

Para productos lácteos, tales como mantequilla, queso, etc.

Coloque esta caja donde lo considere más adecuado

Para guardar alimentos de uso frecuente, por ejemplo, bebidas, etc.

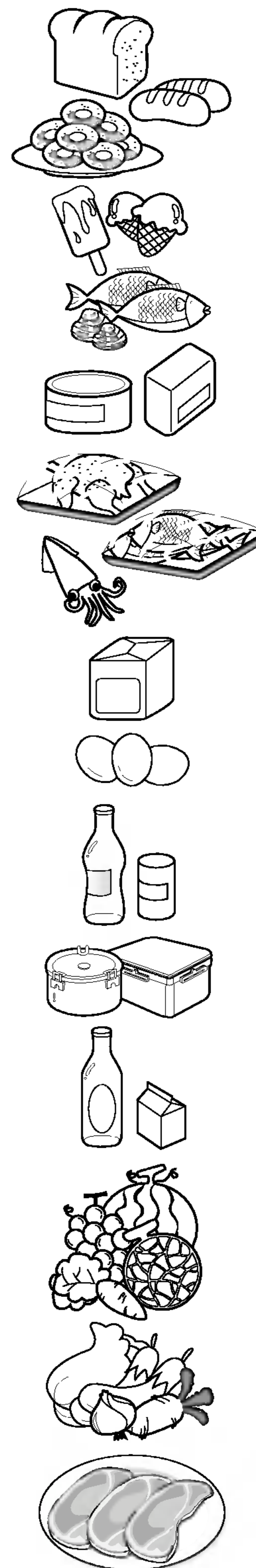
Para guardar alimentos del tipo de guarniciones u otros alimentos a una distancia adecuada.

Para alimentos pequeños envasados o bebidas del tipo de leche, zumo, cerveza, etc.

Para guardar verduras o frutas.

Para guardar verdura, fruta, carne para descongelar, pescado fresco, etc, poniendo el interruptor de conversión en la posición correcta.

Asegúrese de poner el interruptor en la posición correcta antes de guardar los alimentos.



Guardar alimentos

- Guarde los alimentos frescos en el compartimento del frigorífico. El modo en que los alimentos se congelen y se descongelen es un factor importante para mantener su frescura y sabor.
- No guarde alimentos que se deterioran con facilidad a bajas temperaturas, del tipo de plátanos y melones.
- Deje enfriar los alimentos calientes antes de guardarlos en el frigorífico, ya que de otro modo, dañará otros alimentos, y será mayor el consumo de energía.
- Al guardar los alimentos, cúbralos con film de vinilo o guárdelos en envases con tapa. De este modo, se evita la humedad de la evaporación y los alimentos mantienen su sabor y poder nutritivo.
- No bloquee las tomas de aire con alimentos. La correcta circulación del aire frío mantiene constantes las temperaturas del frigorífico.
- No abra la puerta con frecuencia, para evitar la entrada de aire caliente que eleva la temperatura.
- No guarde demasiados alimentos en el estante de la puerta porque puede presionar contra las baldas interiores y no permitir que la puerta se cierre correctamente.

Congelador

- No guarde botellas en el congelador, pueden romperse al congelarse.
- No vuelva a congelar alimentos ya descongelados. Perderán su sabor y nutrientes.
- Cuando guarde alimentos congelados del tipo de helado, durante periodos prolongados de tiempo, colóquelos en la balda del congelador, no en el estante de la puerta.
- No toque alimentos o envases fríos – especialmente los metálicos - con las manos mojadas, ni coloque recipientes de cristal en los cajones del congelador.
- Esto podría producirle lesiones en la piel, ya que estos envases pueden llegar a romperse si se congelan y causar daños personales.

Frigorífico

- No coloque alimentos húmedos en las baldas superiores, pueden congelarse por el contacto directo con el aire frío.
- Limpie los alimentos antes de guardarlos en el frigorífico. Lave y seque las verduras y frutas, y limpie los alimentos envasados para evitar que se deterioren los alimentos adyacentes.
- Cuando guarde huevos en un estante o en la huevera, asegúrese de que son frescos, y guárdelos siempre en posición vertical, con lo cual se mantendrán frescos más tiempo.

NOTA

- Si coloca el frigorífico en un lugar con humedad y altas temperaturas, la apertura frecuente de la puerta, o si guarda muchas verduras, puede hacer que se forme escarcha, que no tiene efecto sobre el funcionamiento del frigorífico. Elimine la escarcha con un paño.

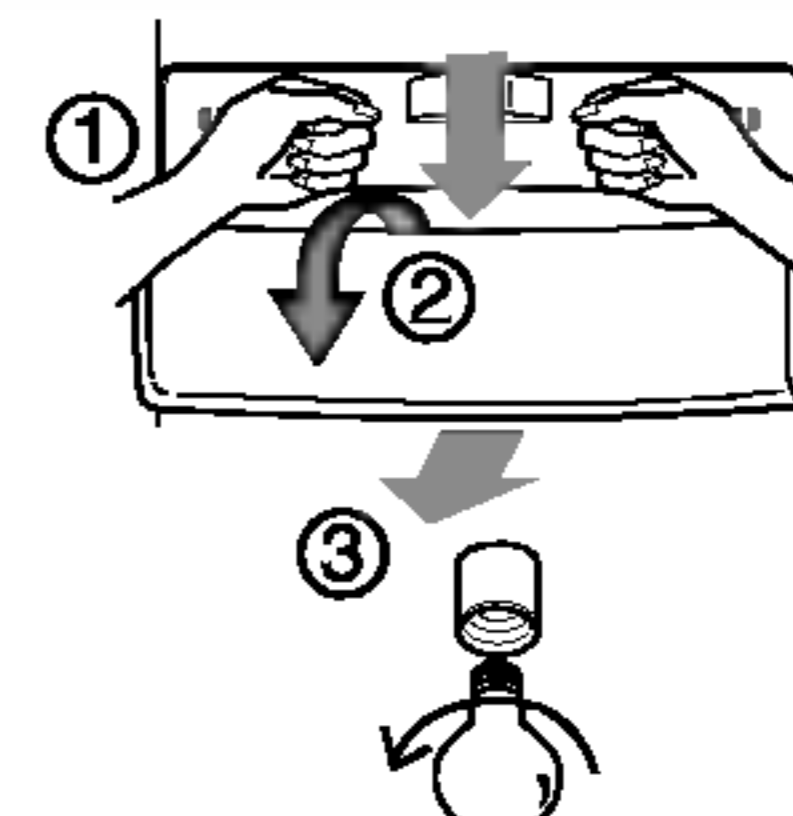
Cómo desmontar las diferentes partes

NOTA

- Para desmontar siga el procedimiento inverso al montaje.
Asegúrese de hacer desenchufado el frigorífico de la red antes de montar y desmontar.
No apriete con excesiva fuerza para desmontar. Podría dañar alguna pieza.

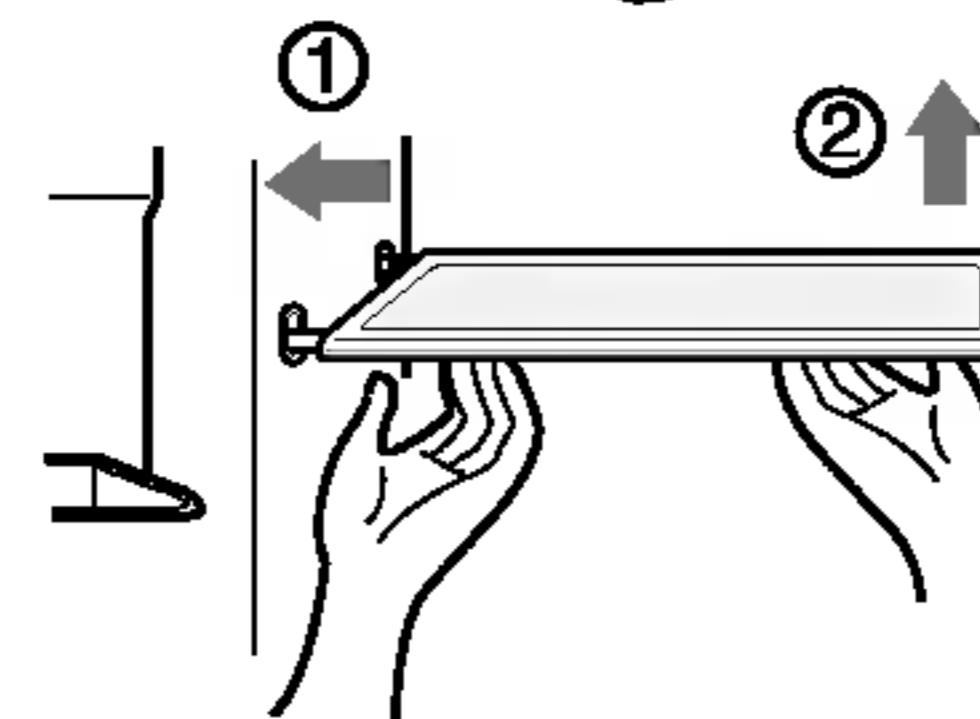
Lámpara del congelador

Separe la lámpara tirando de ella (③) al tiempo que levanta la tapa ligeramente (①, ②).
Gire la lámpara en sentido antihorario.
Utilice una bombilla Máx. 40W que puede adquirir en su servicio técnico.



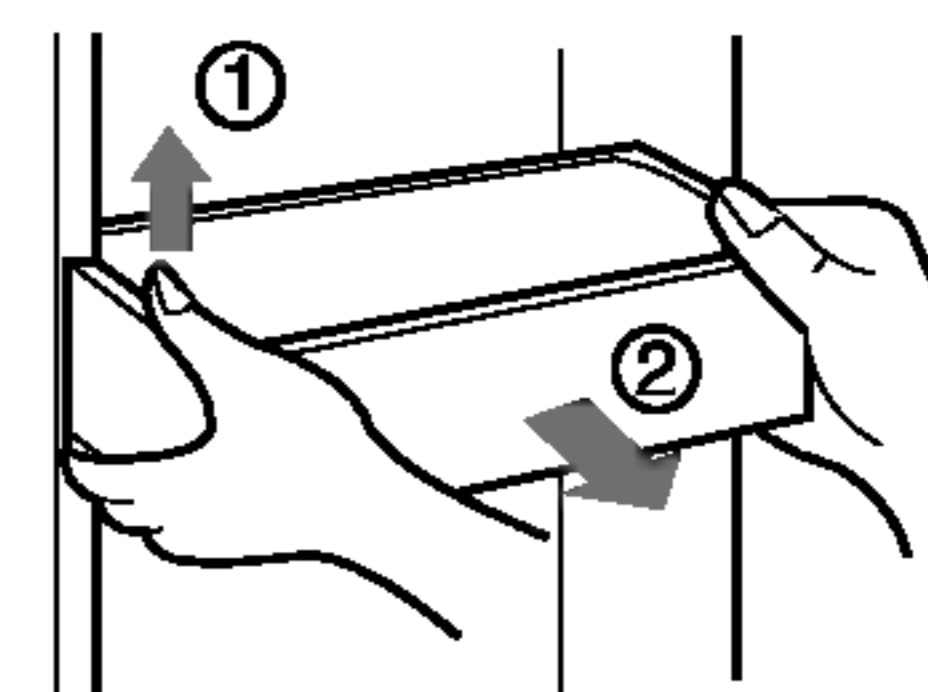
Balda del congelador

Para desmontar la balda, levante un poco la parte izquierda de la balda, presione en la dirección (①), levante la parte derecha hacia la dirección (②) y saque la balda.



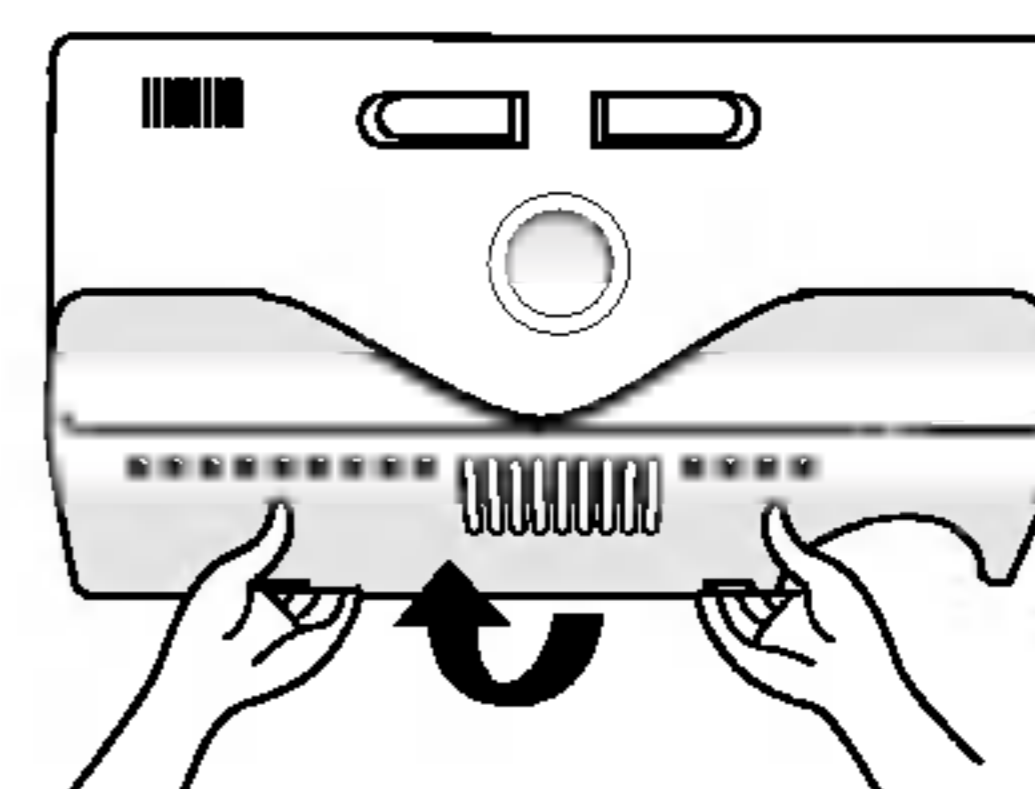
Estante de la puerta y soporte

Levante el estante sujetando ambos lados (①) y extráigalo en la dirección (②).



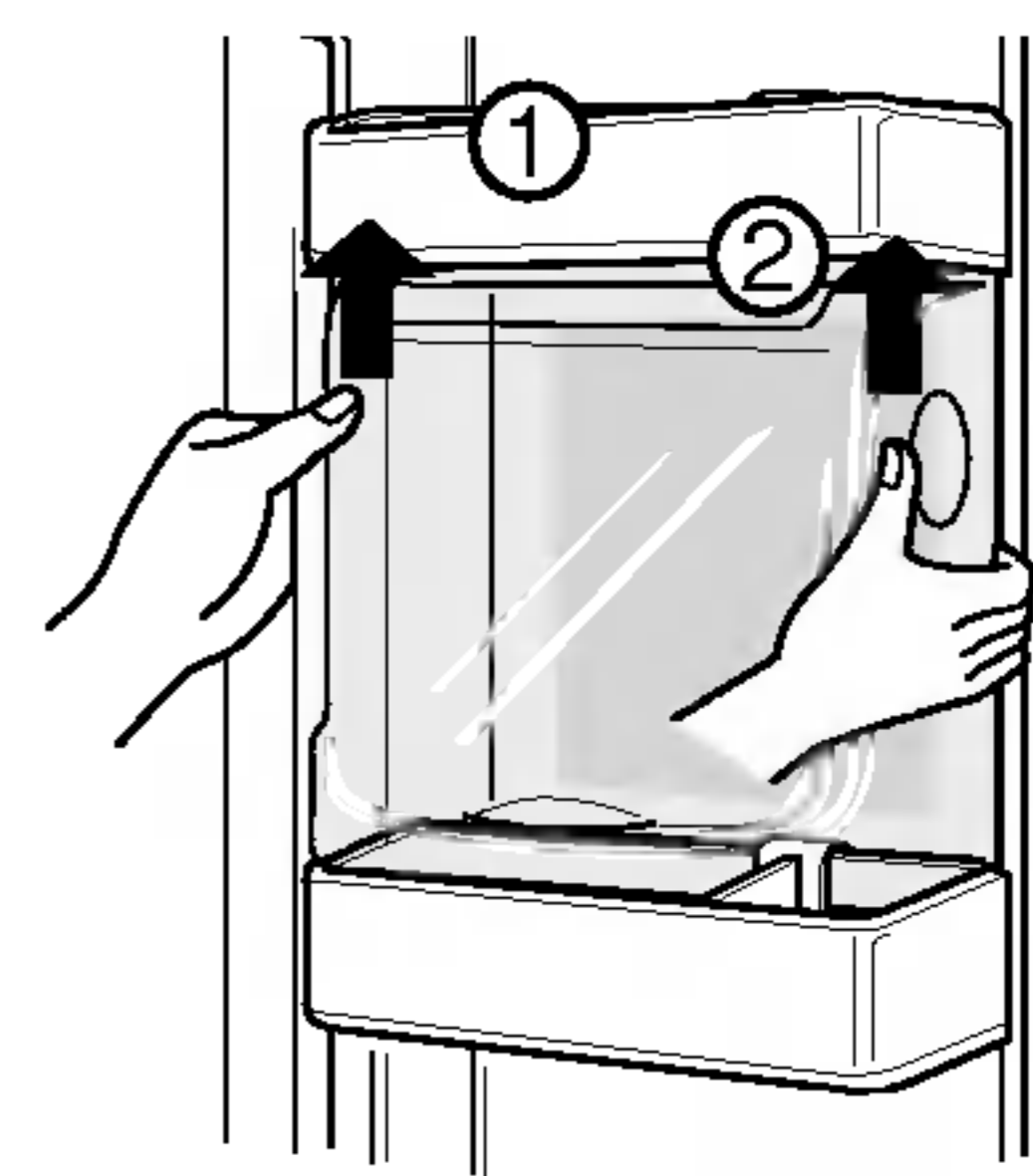
Lámpara del frigorífico

Para quitar la tapa de la lámpara, presione la parte saliente bajo la tapa de la lámpara hacia el frente y tire de la tapa.
Gire la bombilla en sentido antihorario. Utilice una bombilla Máx. 40W que puede adquirir en su servicio técnico.



Compartimento de refrescos

- Separe el estante superior del compartimento de refrescos y tire hacia fuera de la tapa central del compartimento (①).
- Se puede desmontar el compartimento de refrescos tirando hacia arriba.

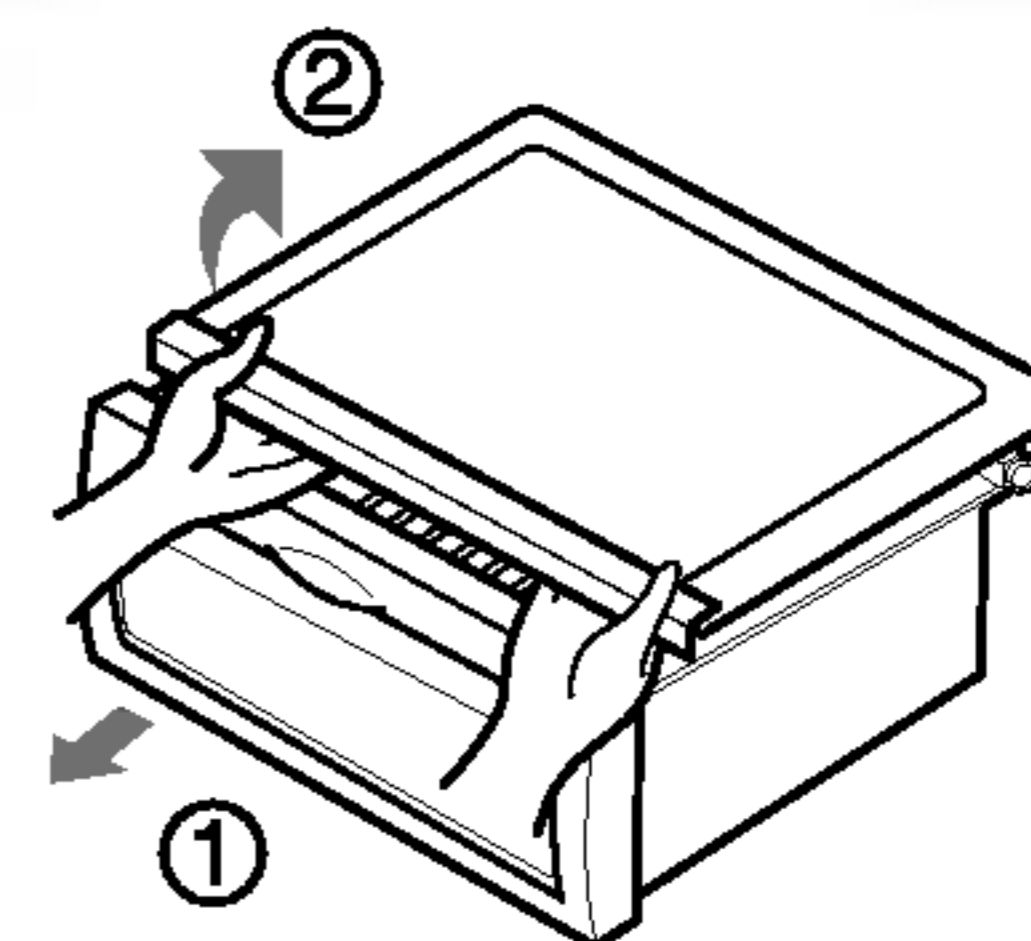


NOTA

- Asegúrese de desmontar las partes de la puerta del frigorífico para desmontar el compartimento de verduras, el cajón para tentempiés y la tapa central del compartimento de refrescos.

Tapa del compartimento de verduras

- Para quitar la tapa del compartimento de verduras, tire ligeramente del compartimento hacia usted (①), levante la parte frontal de la tapa según se muestra en la figura (②) y saque la tapa.



Información general

Vacaciones

Durante las vacaciones, probablemente preferirá dejar el frigorífico en funcionamiento. Coloque en el congelador aquellos alimentos que se puedan congelar. Cuando no quiera dejar el frigorífico en funcionamiento, saque todos los alimentos, desconecte el enchufe de la red, limpie el interior y deje todas las puertas para evitar la formación de olores.

Fallo de corriente

La mayor parte de los fallos de corriente que se corrigen antes de una hora o dos no tienen efecto sobre las temperaturas del frigorífico. Sin embargo, evite abrir las puertas mientras el frigorífico no reciba corriente.

Si se traslada

Saque o sujete todas las partes que puedan moverse en el interior del frigorífico. Para evitar daños a los tornillos de ajuste de altura, gírelos hasta el fondo en la base.

Tubo anticondensación

El panel exterior del frigorífico puede calentarse en ocasiones, especialmente después de la instalación. No se alarme. Se debe al tubo anticondensación, que bombea aire caliente para evitar la condensación en los paneles externos.

Limpieza

Es importante mantener el frigorífico limpio para evitar olores no deseados. Limpie inmediatamente los alimentos derramados ya que, en caso contrario, pueden acidificar y manchar las superficies plásticas.

Exterior

Utilice una solución de jabón suave o detergente para limpiar el acabado del frigorífico. Limpie con un paño y seque.

Interior

Se recomienda una limpieza regular del interior. Lave todos los compartimentos con una solución de bicarbonato de sodio o un detergente suave y agua templada. Enjuague y seque.

Tras la limpieza

Compruebe que el cable no está dañado, que el enchufe no se recalienta y que está correctamente enchufado en la toma de pared.

Precaución

Desenchufe el cable de la red antes de limpiar alrededor de aparatos eléctricos (lámparas, interruptores, controles, etc.)

Limpie la humedad con una esponja o paño para evitar que los líquidos o agua entren en contacto con cualquier aparato eléctrico, produciendo así descargas eléctricas.

No utilice raspadores metálicos, cepillos, limpiadores abrasivos, soluciones alcalinas fuertes, líquidos de limpieza inflamables o tóxicos.

No toque las superficies congeladas con las manos mojadas o húmedas, ya que se adhieren a las superficies muy frías.

Solución de problemas

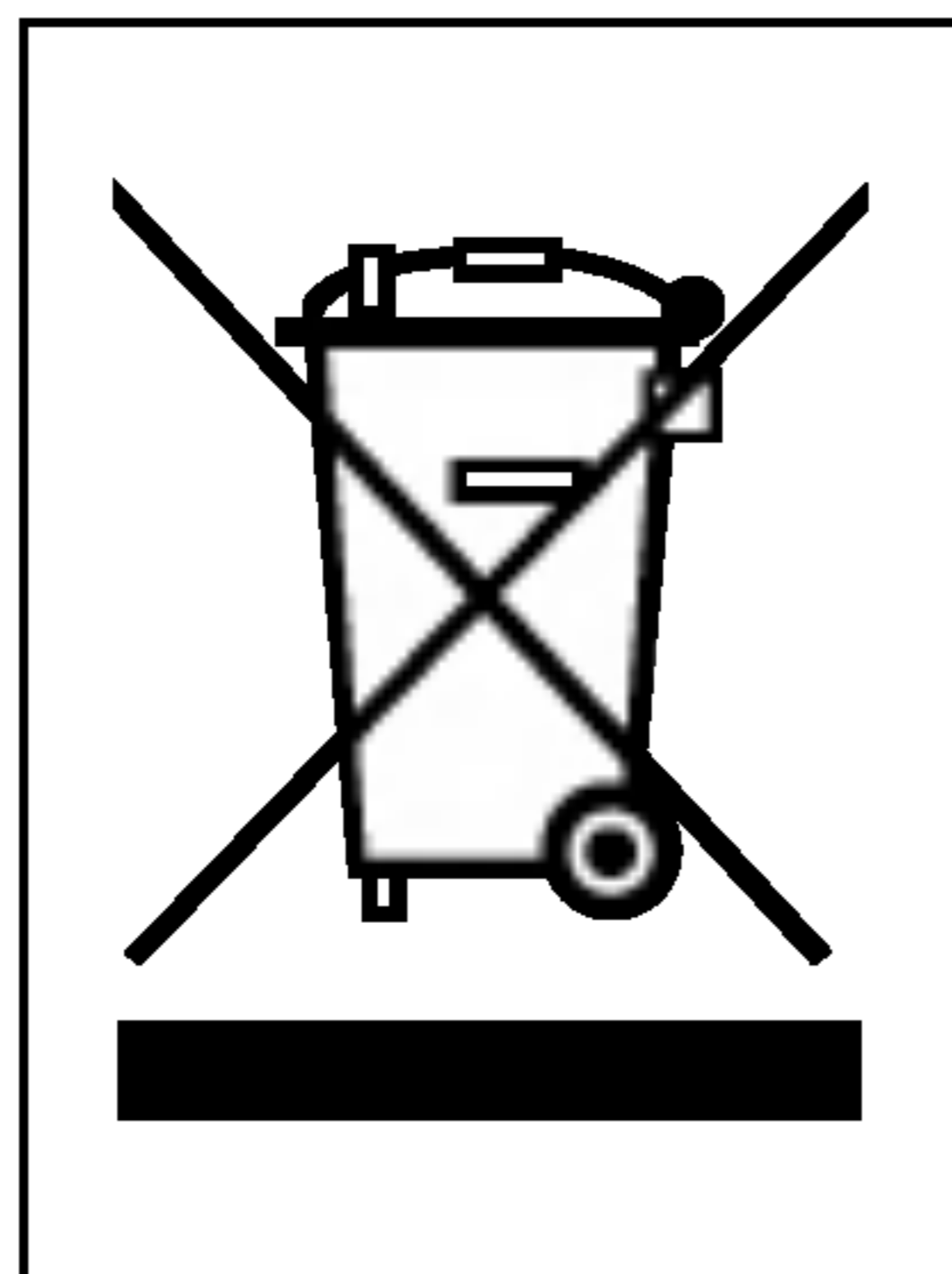
Antes de acudir al servicio técnico, revise esta lista. Quizás pueda ahorrar tiempo y dinero. Incluye problemas comunes que no son resultado de defectos de mano de obra o materiales.

Problema	Causa Posible	Solución
Funcionamiento del frigorífico		
El compresor del frigorífico no funciona	El control del frigorífico está desconectado	Configure el control del frigorífico. Consulte la sección de los controles.
	El frigorífico está en ciclo de desescarchado	Es normal en un frigorífico de desescarchado totalmente automático. El ciclo se realiza periódicamente.
	El enchufe no está conectado a la toma de pared	Asegúrese de que el enchufe está correctamente insertado en la toma de pared.
	Corte de corriente. Compruebe la electricidad de la casa.	Llame a la compañía de electricidad.
El frigorífico funciona demasiado o demasiado tiempo	El frigorífico es de mayor tamaño que el anterior que usted tenía.	Es normal. Las unidades de mayor tamaño y mayor eficacia funcionan en estas condiciones durante más tiempo.
	Hace calor en la habitación o en el exterior.	Transcurren algunas horas hasta que el frigorífico se enfría completamente.
	Se han guardado recientemente grandes cantidades de alimentos templados o calientes.	Los alimentos calientes hacen que el frigorífico funcione durante más tiempo hasta que se alcanza la temperatura deseada.
	Las puertas se abren con demasiada frecuencia o durante demasiado tiempo.	El aire caliente que entra en el frigorífico hace que funcione más tiempo. Abra la puerta con menos frecuencia.
	La puerta del congelador o el frigorífico puede estar ligeramente abierta.	Asegúrese de que el frigorífico está a nivel. Evite que los alimentos o envases bloqueen las puertas. Consulte la sección de problemas. APERTURA/CIERRE de las puertas.
	El control del frigorífico está configurado a una temperatura demasiado fría.	Ponga el control de frigorífico en un valor de temperatura más elevado hasta que la temperatura sea satisfactoria.
	La junta del frigorífico o congelador está sucia, desgastada, rota o mal colocada.	Limpie o cambie la junta. Las fugas en el cierre hermético de la puerta harán que el frigorífico funcione más tiempo para mantener las temperaturas deseadas.
	El termostato mantiene el frigorífico a una temperatura constante.	Esto es normal. El frigorífico se enciende y se apaga para mantener la temperatura constante.

Problema	Causa Posible	Solución
El compresor no funciona	El termostato está manteniendo el frigorífico a temperatura constante	Es normal. El frigorífico se enciende y se apaga para mantener la temperatura constante.
Las temperaturas son demasiado bajas		
La temperatura del congelador es demasiado baja pero la del frigorífico es satisfactoria	El controlador del congelador se ha configurado demasiado bajo	Ponga el controlador del congelador en un valor más alto hasta que se alcance la temperatura satisfactoria
La temperatura del frigorífico es demasiado baja pero la del congelador es satisfactoria	El controlador del frigorífico se ha configurado demasiado bajo	Ponga el controlador del frigorífico en un valor más alto
Los alimentos guardados en los cajones se congelan	El controlador del frigorífico se ha configurado demasiado bajo	Ponga el controlador del frigorífico en un valor más alto
La carne guardada en el cajón de carnes frescas se congela	La carne debe guardarse a una temperatura ligeramente superior al punto de congelación del agua (32°F, 0°C) para lograr el mayor tiempo de conservación	Es normal que se formen cristales de hielo debido a la humedad que contiene la carne.
Las temperaturas son demasiado altas.		
Las temperaturas del congelador o el frigorífico son demasiado altas	El controlador del congelador se ha configurado demasiado alto	Ponga el control del congelador o frigorífico a una temperatura más baja hasta que la temperatura del congelador o el frigorífico sea satisfactoria.
	El controlador del frigorífico se ha configurado demasiado alto. El control del frigorífico tiene algún efecto sobre la temperatura del congelador.	Ponga el control del congelador o frigorífico a una temperatura más baja hasta que la temperatura del congelador o el frigorífico sea satisfactoria.
	Las puertas se abren con demasiada frecuencia o durante demasiado tiempo.	Entra aire caliente en el frigorífico/ congelador cada vez que se abre la puerta. Abra la puerta con menos frecuencia.
	La puerta está ligeramente abierta.	Cierre la puerta completamente.
	Se han guardado recientemente grandes cantidades de alimentos calientes.	Espera hasta que el frigorífico o congelador puedan alcanzar la temperatura deseada.
	El frigorífico ha estado desconectado durante un periodo de tiempo.	Un frigorífico requiere algunas horas para enfriarse completamente.
La temperatura en el frigorífico es demasiado alta pero la temperatura del congelador es satisfactoria.	El controlador del frigorífico se ha configurado demasiado alto.	Ponga el control del frigorífico en una temperatura más baja.

Problema	Causa Posible	Solución
Sonido y ruidos		
Niveles altos de sonido cuando se pone en funcionamiento el frigorífico	Los frigoríficos actuales han aumentado su capacidad y mantienen temperaturas más uniformes	Es normal que los niveles de sonido sean más elevados.
Niveles altos de sonido cuando se pone en marcha el compresor.	El frigorífico funciona con presiones más elevadas durante la puesta en marcha del ciclo ON	Es normal. El sonido se nivelará según el frigorífico siga funcionando.
Vibraciones o traqueteos	El suelo no es uniforme o es débil. El frigorífico golpea en el suelo cuando se mueve ligeramente.	Asegúrese de que el suelo está a nivel y es sólido y puede soportar correctamente el frigorífico.
	Vibran los objetos colocados sobre el frigorífico.	Quite los objetos.
	Vibran los recipientes en las baldas del frigorífico.	Es normal que los recipientes vibren. Mueva los recipientes ligeramente. Asegúrese de que el frigorífico está colocado a nivel y firme sobre el suelo.
	El frigorífico toca la pared o los armarios.	Mueva el frigorífico para que no toque la pared o los armarios.
Agua/humedad/hielo dentro del frigorífico		
Se acumula la humedad en las paredes interiores del frigorífico	La temperatura ambiente es elevada y hay humedad, lo cual incrementa la acumulación de escarcha y condensación interna.	Esto es normal.
	La puerta está ligeramente abierta.	Vea en la sección de problemas apertura/cierre de las puertas.
	La puerta se abre con demasiada frecuencia o demasiado tiempo.	Abra las puertas con menos frecuencia.
Agua/humedad/hielo fuera del frigorífico		
Se forma humedad en el exterior del frigorífico o entre las puertas	El tiempo es húmedo	Es normal con tiempo húmedo. Cuando la humedad sea más baja, desaparecerá la humedad del frigorífico.
	La puerta está ligeramente abierta, haciendo que el aire frío del interior del frigorífico choque con el aire caliente del exterior.	Esta vez, cierre la puerta completamente.

Problema	Causa Posible	Solución
Olores en el frigorífico	Es necesario limpiar el interior	Limpie el interior con una esponja, agua tibia y bicarbonato de sodio
	Alimentos de olor fuerte en el frigorífico	Cubra los alimentos completamente
	Algunos envases y materiales para envolver producen olores.	Use una marca de envases o materiales de envoltura diferente.
Apertura/cierre de las puertas/cajones		
Las puertas no cierran	Los envases de alimentos mantienen la puerta abierta.	Mueva los envases para que se pueda cerrar la puerta
Las puertas no cierran	La puerta se ha cerrado con demasiada fuerza, haciendo que la otra puerta se abra ligeramente.	Cierre ambas puertas con suavidad
	El frigorífico no está nivelado. Golpea en el suelo cuando se mueve ligeramente.	Ajuste el tornillo de ajuste de altura
	El suelo no es uniforme o es débil. El frigorífico golpea el suelo cuando se mueve ligeramente.	Asegúrese de que el suelo está nivelado y puede soportar de forma correcta el frigorífico. Póngase en contacto con un carpintero para corregir el suelo.
	El frigorífico toca las paredes o armarios.	Mueva el frigorífico.
Los cajones se mueven con dificultad.	Los alimentos tocan la balda en la parte superior del cajón.	Ponga menos alimentos en el cajón.
	La guía sobre la que se desliza el cajón está sucia.	Limpie el cajón y la guía.



CÓMO DESHACERSE DE APARATOS ELÉCTRICOS Y ELECTRÓNICOS VIEJOS

1. Si en un producto aparece el símbolo de un contenedor de basura tachado, significa que éste se acoge a la Directiva 2002/96/CE.
2. Todos los aparatos eléctricos o electrónicos se deben desechar de forma distinta del servicio municipal de recogida de basura, a través de puntos de recogida designados por el gobierno o las autoridades locales.
3. La correcta recogida y tratamiento de los dispositivos inservibles contribuye a evitar riesgos potenciales para el medio ambiente y la salud pública.
4. Para obtener más información sobre cómo deshacerse de sus aparatos eléctricos y electrónicos viejos, póngase en contacto con su ayuntamiento, el servicio de recogida de basuras o el establecimiento donde adquirió el producto.

DATOS DEL USUARIO Y DEL PRODUCTO

NOMBRE Y APELLIDOS:

DOMICILIO:

C. POSTAL:

POBLACIÓN:

PROVINCIA:

TELÉFONO:

FECHA DE COMPRA:

MODELO:

Nº DE SERIE:

SELLO DEL ESTABLECIMIENTO:

RELLENAR TODOS LOS DATOS POR EL ESTABLECIMIENTO O TIENDA EN EL MOMENTO DE LA COMPRA



TARJETA DE GARANTÍA

- 1.- Guarde durante todo el período de garantía esta tarjeta debidamente cumplimentada y sellada por la tienda junto con la factura de compra.
- 2.- Cuando requiera cualquier servicio de reparación deberá mostrar esta tarjeta de garantía.
- 3.- Para cualquier información sobre nuestros productos, nuestra compañía, o si tiene cualquier duda o quiere hacer alguna consulta puede hacerlo a través de nuestras web o nuestra línea de atención al cliente.
- 4.- Lea detenidamente el contenido de esta tarjeta de garantía.

DIRECTORIO DE CONTACTOS LG

902.500.234

Este es nuestro número de atención al cliente para cualquier tipo de consulta, reclamación o para requerir asistencia técnica.

<http://es.lgservice.com>

A través de esta web podrá descargarse manuales, actualizaciones de SW y realizar consultas técnicas por e-mail.

www.lge.es

Esta es nuestra página corporativa donde podrán encontrar información sobre nuestra compañía.

OFICINAS CENTRALES LG ELECTRONICS ESPAÑA S.A.

Complejo Europa Empresarial
Edificio Madrid
Ctra. Nacional VI, Km. 24
28230 Las Rozas MADRID
Tel: (34-91)211.22.22
Fax:(34-91)211.22.46

CENTRAL DE SERVICIOS TÉCNICOS LG ELECTRONICS ESPAÑA S.A.

Po.l. In. El Oliveral Sector 13
Parcela 27 A
Ribarroja del Turia 46190
VALENCIA
Tel: (34-902) 500.234
Fax: (34-96) 305.05.01

CERTIFICADO DE GARANTÍA (FRIGORÍFICOS)

REQUISITOS PARA LA VALIDEZ DE LA GARANTÍA

- Para beneficiarse de la garantía, es **IMPREScindible** presentar el certificado de garantía.
- 1.1) En el periodo pre-venta (tienda), esta deberá reflejar el número de garantía, modelo del aparato y número de serie del mismo.
 - 1.2) En el periodo de garantía (usuario), deberá estar cumplimentada en todos sus puntos, coincidiendo la fecha de inicio de la garantía con la fecha de la factura de compra.
 - 2) Para que la garantía sea válida, es **IMPREScindible** que el usuario o tienda, cumplimente en el momento de efectuar la adquisición, todos los aparatos que en la misma se indican.
 - 3) Los beneficios de la garantía solo serán válidos si se utilizan los Servicios Técnicos que LG ELECTRONICS ESPAÑA, S.A. tiene establecidos en su Red de Asistencia Técnica.
 - 4) El aparato debe ser utilizado de conformidad con las instrucciones que se detallan en su manual.

COBERTURA DE LA GARANTÍA

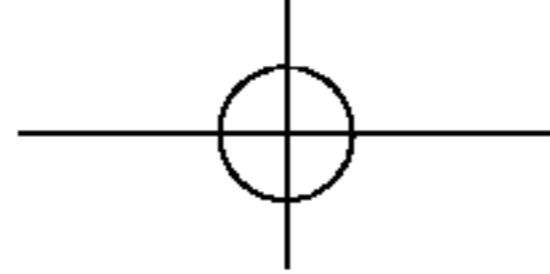
- La garantía se aplica a los modelos de FRIGORÍFICOS.
- El periodo de garantía es el siguiente:
Desplazamiento: 6 meses
Piezas y mano de obra: 2 años
- Garantía extendida en este producto: Compresor 7 Años.
- La aplicación de la garantía comienza a partir de la fecha de adquisición (Fecha de la Factura).

EXCLUSIONES DE LA GARANTÍA

- Incumplimiento de cualquiera de los requisitos del punto anterior.
- Todo componente o accesorio interior o exterior del aparato, que no este especificado e incluido en este certificado de garantía.
- Las puestas en marcha (excepto side by side / o promociones exclusivas) y demostraciones de funcionamiento al usuario.
- Si la avería es producida por incendio, inundación, agentes meteorológicos, golpeo, aplastamiento o aplicación de voltaje o energía inadecuada.
- Los daños por el mal trato, incluidos los del transporte, que deberán reclamarse en presencia del personal de la compañía de transportes, por lo que conviene inspeccionar los paquetes antes de conformar los albaranes de entrega correspondientes.
- Las averías producidas por rotura o daño físicos, tales como carcassas, plásticos, pinturas, esmaltes, cristales, embellecedores y similares.
- Los productos por mal uso al no atender las instrucciones de funcionamiento y manejo que se adjuntan con cada aparato.
- Por la utilización de accesorios no adecuados en el aparato.
- Por la utilización de recambios no originales LG en el aparato.
- Partes móviles (puertas, cajetines, bandejas, tapas, etc...).
- Las partes de madera, goma, plástico, cristal.
- Los aparatos que no lleven identificado el número de serie de fabrica o que éste haya sido alterado o borrado.
- Cuando el número de serie no coincida con el número expresado en el certificado de garantía.
- Si el aparato es reparado o manipulado por personal no autorizado por LG ELECTRONICS ESPAÑA, S.A.
- Los trabajos de mantenimiento propios de cada aparato , cualquiera que sea su periodicidad.
- Cuando la avería la produzca un componente o accesorio interno o externo al aparato no incluido o especificado en este certificado de garantía.
- Las averías producidas por el uso normal del aparato, tales como obstrucción de desagües, limpiezas de filtros, desgaste de correas de tracción, etc...

NOTA IMPORTANTE

- Durante el tiempo que dure la reparación, no se abonaran daños y perjuicios por el tiempo que el aparato este fuera de servicio.
- LG ELECTRONICS ESPAÑA, S.A. no se hace responsable de los daños que un aparato pueda causar a elementos externos.
- La garantía LG ELECTRONICS ESPAÑA, S.A. sustituye al impreso de origen para todo el territorio del estado español.
- Este aparato esta pensado y fabricado exclusivamente para uso domestico, nunca para uso industrial o profesional.



LG Electronics Inc.

LG Twin Tower, 20, Yoido-Dong,
Youngdungpo-Gu, Seoul, 150-721, Korea.
<http://www.lge.com>

