



SXS KÜHLSCHRANK

Bedienungsanleitung

Lesen Sie diese Anleitung bitte genau durch, bevor Sie das Gerät in Betrieb nehmen. Halten Sie sie immer zur Hand, um etwas nachschlagen zu können.

SXS REFRIGERATOR

User's Guide

Please read this guide thoroughly before operating and keep it handy for reference at all times.

SXS REFRIGERATEUR

Manuel d'utilisation

Prière de lire attentivement le présent manuel avant d'utiliser le réfrigérateur. Conserver à portée de main pour pouvoir le consulter à tout moment.

SXS KOELKAST

Gebruikershandleiding

Lees a.u.b. aandachtig deze gebruikershandleiding vooraleer u de koelkast gebruikt en houd ze binnen handbereik voor raadpleging wanneer nodig.

Inhoudsopgave

Inleiding	Registratie	81
	Belangrijke veiligheidsaanwijzingen	81
	Identificatie van de onderdelen	82
Installatie	Waar installeren?	83
	Verwijderen van de deuren	84
	Opnieuw monteren van de deuren	85
	Aansluiting van de watertoevoerleiding	85
	Hoogte-instelling	86
Bediening	De eerste start	87
	De temperatuur en functies instellen	87
	Vochtigheidsregeling in de groentelade	92
	Omvorming van groentelade tot vershoudlade	92
Raadgevingen voor het bewaren van voedsel	De juiste plaats voor het voedsel	93
	Voedsel bewaren	94
Reiniging en onderhoud	De onderdelen demonteren	95
	Algemene informatie	97
	Reiniging	97
	Oplossen van problemen	98

Registratie

U vindt het model- en serienummer op de binnenzijde of op de achterzijde van het koelkastcompartiment van dit toestel. Deze nummers zijn uniek voor dit toestel en niet beschikbaar voor derden. U moet de gevraagde informatie hieronder invullen en deze gids bijhouden als blijvend bewijs van uw aankoop. Niet uw ontvangstbewijs hier vast.

Aankoopdatum : _____
 Gekocht van dealer : _____
 Adres van dealer : _____
 Telefoonnr. van dealer : _____
 Modelnr. : _____
 Serienr. : _____

Belangrijke veiligheidsaanwijzingen

Deze koelkast moet op de juiste manier en plaats worden opgesteld, conform de installatievoorschriften in dit document, vooraleer u ze in gebruik neemt.

Trek nooit aan het netsnoer om de koelkast los te koppelen van het net. Grijp de stekker stevig vast en trek hem recht uit het stopcontact.

Wanneer u uw toestel wegtrekt van de wand moet u erop letten het niet over het netsnoer te verrijden of het netsnoer niet op een andere manier te beschadigen.

Als de koelkast-diepvriezercombinatie eenmaal in bedrijf is, mag u de koude oppervlakken in het diepvriesvak niet meer aanraken, vooral niet met natte of klamme handen. De huid kan vastvriezen aan deze uiterst koude oppervlakken.

Trek de stekker uit het stopcontact vooraleer u begint met het schoonmaken van de koelkast of met andere werkzaamheden. Raak het nooit aan met natte handen: u zou een elektrische schok kunnen krijgen of gewond kunnen worden.

Zorg ervoor het netsnoer niet te beschadigen, eraan te werken, sterk te buigen, met geweld uit te trekken of te verwringen, want een beschadigd netsnoer kan brand of een elektrische schok veroorzaken. Raadpleeg een elektricien als u twijfelt of het toestel correct is geaard.

Plaats nooit glazen kommen e.d. in de diepvriezer want ze kunnen barsten wanneer de inhoud uitzet als ze bevroren.

Steek uw handen nooit in het ijsreservoir van de automatische ijsmaker. U zou gewond kunnen worden door de werking van de automatische ijsmaker.

Dit toestel is niet bestemd voor gebruik door jonge kinderen of door mindervaliden zonder toezicht.

Jonge kinderen moeten in het oog worden gehouden om te voorkomen dat ze spelen met het toestel.

Laat nooit iemand klimmen, zitten of staan op of hangen aan de deur van de huisbar. Dit kan de koelkast beschadigen of doen kantelen, met risico voor ernstig persoonlijk letsel.

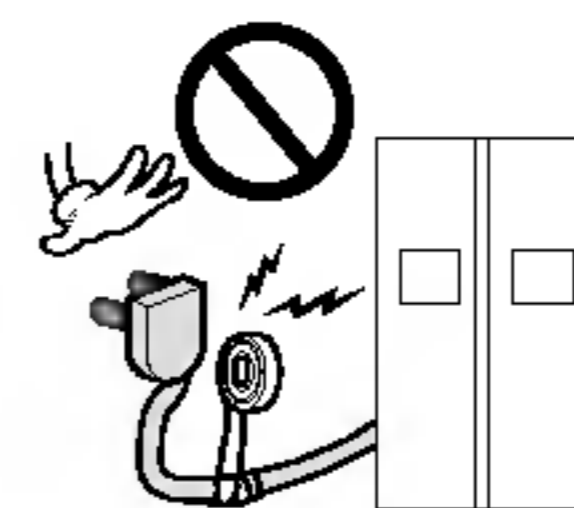
Verbind de koelkast, voor zover mogelijk, met een eigen, apart stopcontact om overbelasting door het toestel en andere apparaten of huishoudelijke verlichting te voorkomen. Dit zou een stroomonderbreking kunnen veroorzaken.

De koelkast-vrieskast moeten zo plaatsen dat de voedingsstekker snel kan scheiden in geval van een geval gebeurd is.

Als de voedingsstekker beschadigd is, moet die vervangen worden door de fabrikant of zijn serviceagent of een insgelijkse bevoegde persoon om een toeval te vermijden.

Pas de lengte van de stroomkabel niet aan.

- Dit kan leiden tot elektrische schokken of brand.



Gebruik geen verlengsnoer

Toegankelijkheid van Voedingsstekker Vervanging

⚠ Waarschuwing

Waarschuwing voor opsluiting van kinderen

GEVAAR : Risico voor opsluiting van kinderen.
 Voor u uw oude koelkast of diepvriezer dumpst, moet u de deuren verwijderen maar de legplaten op hun plaats laten, zodat kinderen niet gemakkelijk in de koelkast kunnen kruipen.
 Dit toestel is niet bestemd voor gebruik door jonge kinderen of door mindervaliden zonder toezicht.
 Jonge kinderen moeten in het oog worden gehouden om te voorkomen dat ze spelen met het toestel.

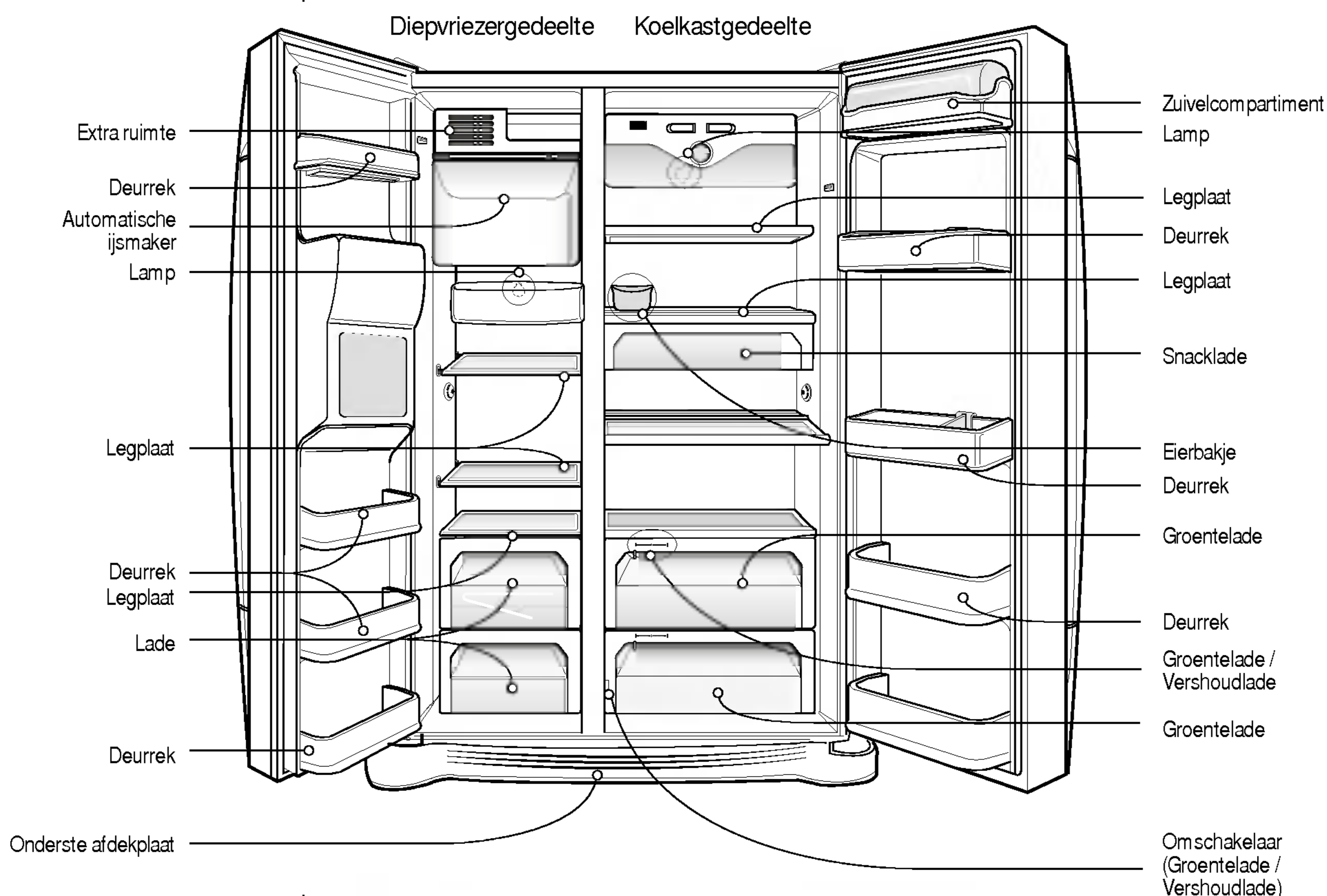
Bewaar geen...

Bewaar of gebruik geen benzine of andere licht ontvlambare vloeistoffen of gasen in de nabijheid van dit of andere toestellen.

Aarding (aardverbinding)

De aardverbinding (aarding) verkleint het gevaar voor een elektrische schok door een afleidingsdraad te voorzien waarlangs de elektrische stroom kan wegvloeien.
 Om een mogelijke elektrische schok te voorkomen, moet dit toestel worden geaard.
 Onoordeelkundig gebruik van de aardklem kan een elektrische schok veroorzaken.
 Raadpleeg een erkende elektricien of een onderhoudstechnicus als u de instructies betreffende het aarden niet goed begrijpt of als u twijfelt of het apparaat correct is geaard.

Identificatie van de onderdelen



OPMERKING

- Wanneer sommige onderdelen ontbreken in uw koelkast, is het mogelijk dat die enkel voorkomen in andere modellen (de "huisbar" is b.v. niet in alle modellen ingebouwd).

Waar installeren?

Kies een geschikte plaats

1. Installeer uw toestel op een plaats waar ze makkelijk te gebruiken is.
2. Installeer het toestel niet vlak bij warmtebronnen of op een plaats waar het is blootgesteld aan direct zonlicht of vocht.
3. Om zeker te zijn van een goede werking, moet er rond het toestel een goede luchtcirculatie zijn. Als uw toestel in de muur wordt ingebouwd, moet u een vrije ruimte van minimaal 30 cm laten boven het toestel en moet er minimaal 5 cm vrije ruimte zijn tussen het toestel en de muur. De koelkast moet 2,5 cm van de vloer worden gezet, vooral wanneer deze met tapijt is bekleed.
4. Om trillingen te vermijden, moet het toestel waterpas worden gesteld.
5. Installeer dit toestel niet op een plaats waar de temperatuur lager is dan 5°. Dit kan het koelrendement negatief beïnvloeden.



Het toestel afvoeren

Dit apparaat bevat vloeistoffen (koelvloeistof, smeermiddel) en bestaat uit herbruikbare-of gebruikte onderdelen en materialen. Alle belangrijke onderdelen dienen naar het afvoer inzamelpunt te worden gestuurd zodat ze verder kunnen worden verwerkt (recycleren). Om het product terug te brengen, neem contact met uw dichtstbijzijnde agent op .

⚠ Waarschuwing

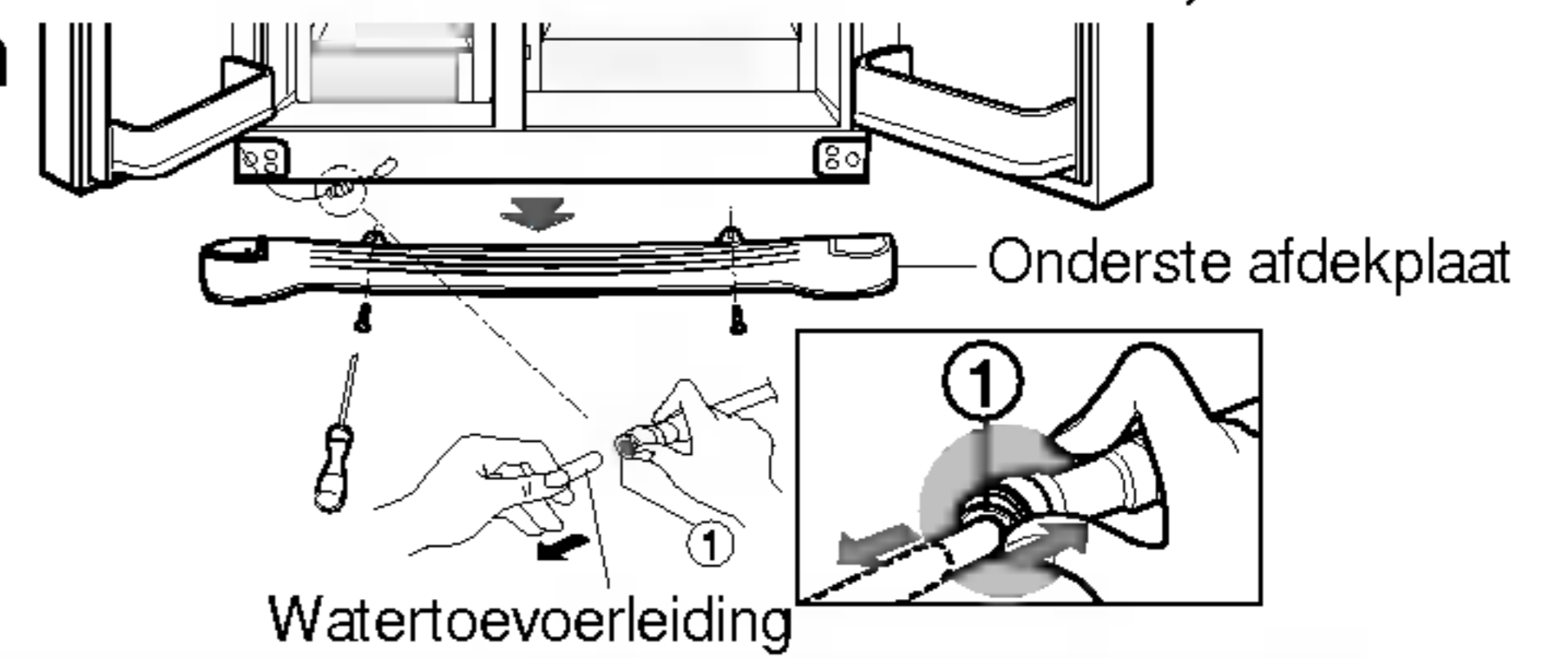
Verwijderen van de deuren

Gevaar voor elektrische schok

Trek vóór de installatie de stekker van de koelkast uit het stopcontact. Wanneer u dit nalaat, kan dit leiden tot de dood of ernstige verwondingen.

Als de toegangsdeur van uw woning te smal is om de koelkast door te laten, moet u de deuren van de koelkast verwijderen en het toestel zijdelings binnenschuiven.

Til de onderste afdekplaat op om ze te verwijderen. Maak dan de watertoevoerleiding los door te drukken op de zone ① zoals getoond in de afbeelding hiernaast.



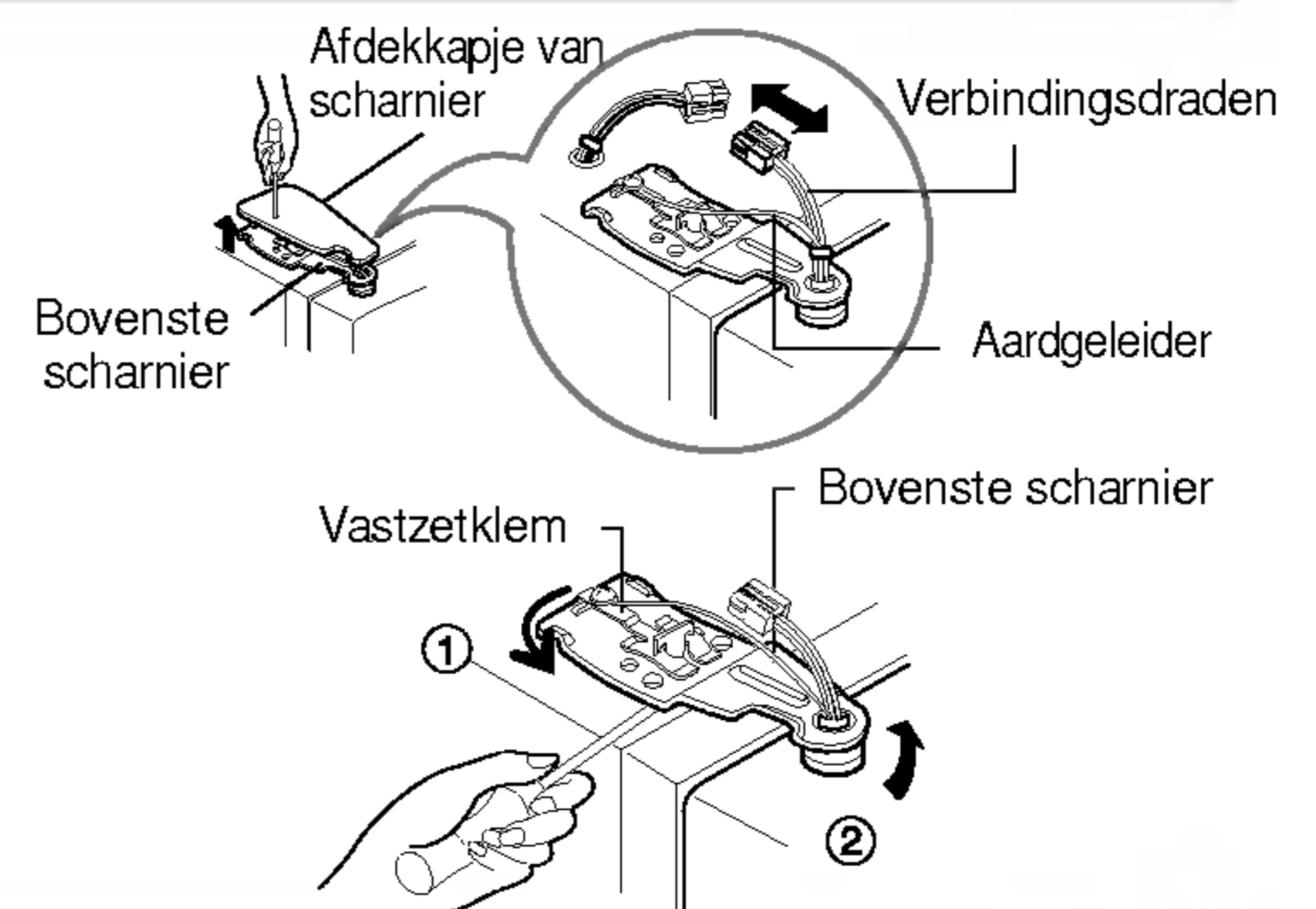
Verwijderen van de onderste afdekplaat en van de watertoevoerleiding

OPMERKING

- Als het uiteinde van de leiding vervormd of versleten is moet u een stuk wegsnijden.

Verwijderen van de diepvriezerdeur

1) Verwijder eerst het afdekkapje van het scharnier door de schroeven los te schroeven. Maak dan alle verbindingsdraden los, met uitzondering van de aardgeleider.



2) Verwijder de vastzetklem door ze tegen de wijzers van de klok in te draaien ① en vervolgens het bovenste scharnier op te lichten ②.

OPMERKING

- Wees voorzichtig bij het verwijderen van het bovenste scharnier: de deur zou voorover kunnen vallen.

3) Verwijder de deur van de diepvriezer door ze op te heffen. De deur moet voldoende hoog worden getild om de watertoevoerleiding volledig los te trekken.

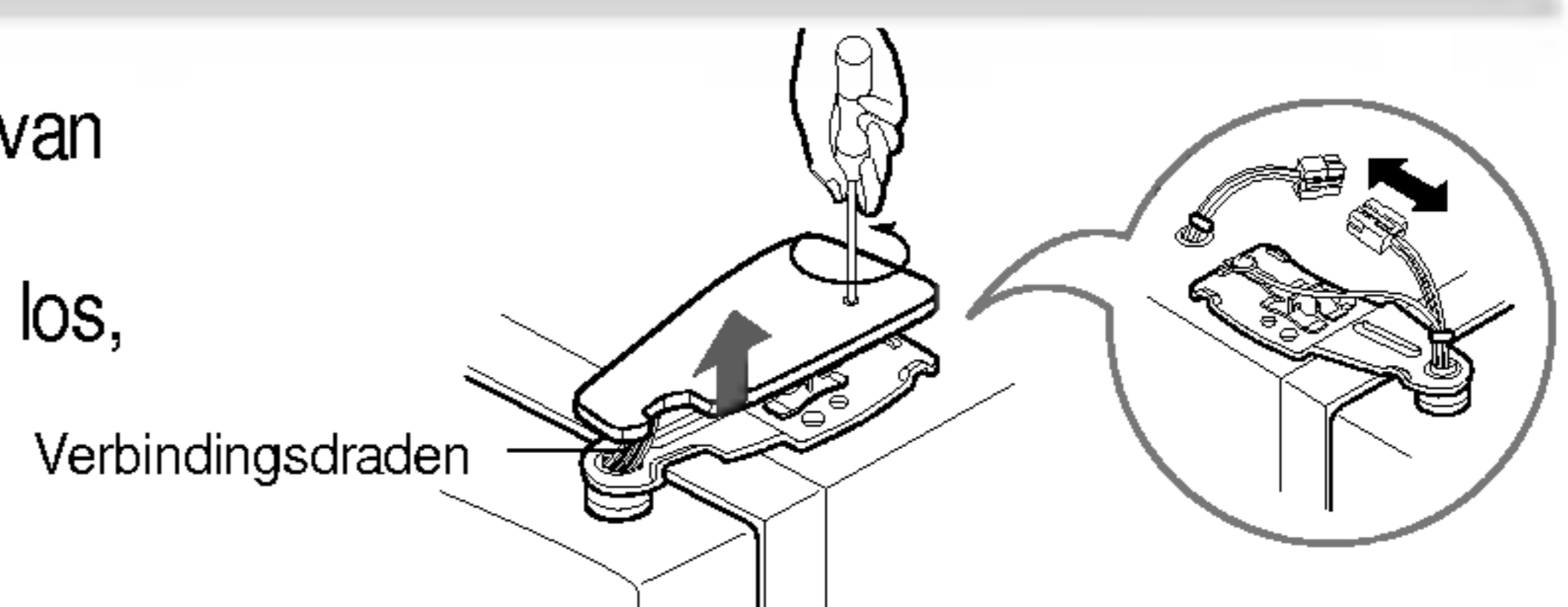


OPMERKING

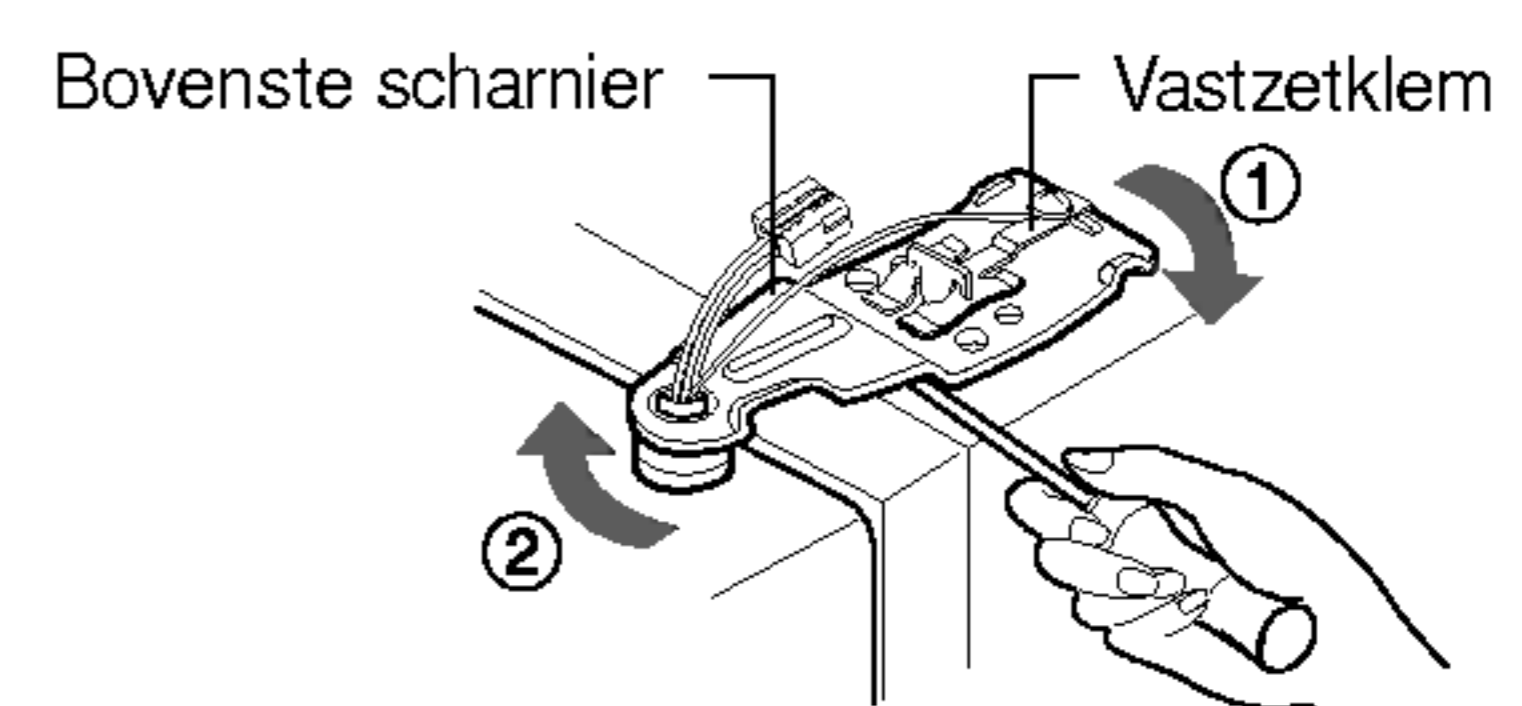
- Breng de deur van het diepvriezergedeelte binnen via de toegangsdeur en leg ze neer, maar wees voorzichtig dat u de watertoevoerleiding niet beschadigt.

Verwijderen van de koelkastdeur

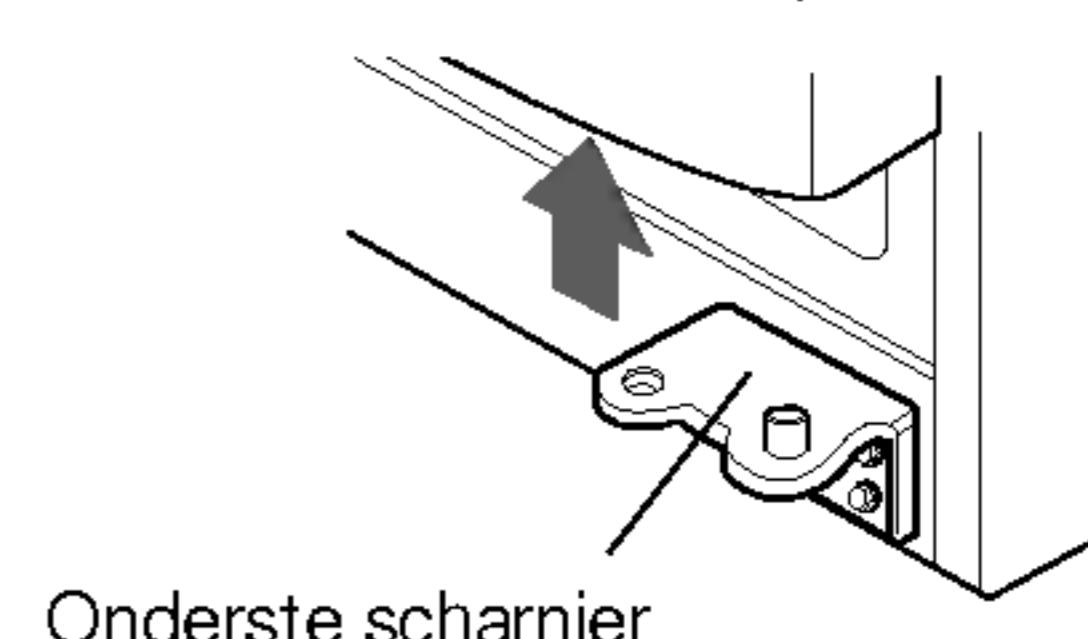
1) Maak de schroeven van het afdekkapje van het scharnier los en verwijder het kapje. Maak alle aanwezige verbindingsdraden los, met uitzondering van de aardgeleider.



2) Verwijder de vastzetklem door ze met de wijzers van de klok mee te draaien ① en verwijder vervolgens het bovenste scharnier door het op te lichten ②.

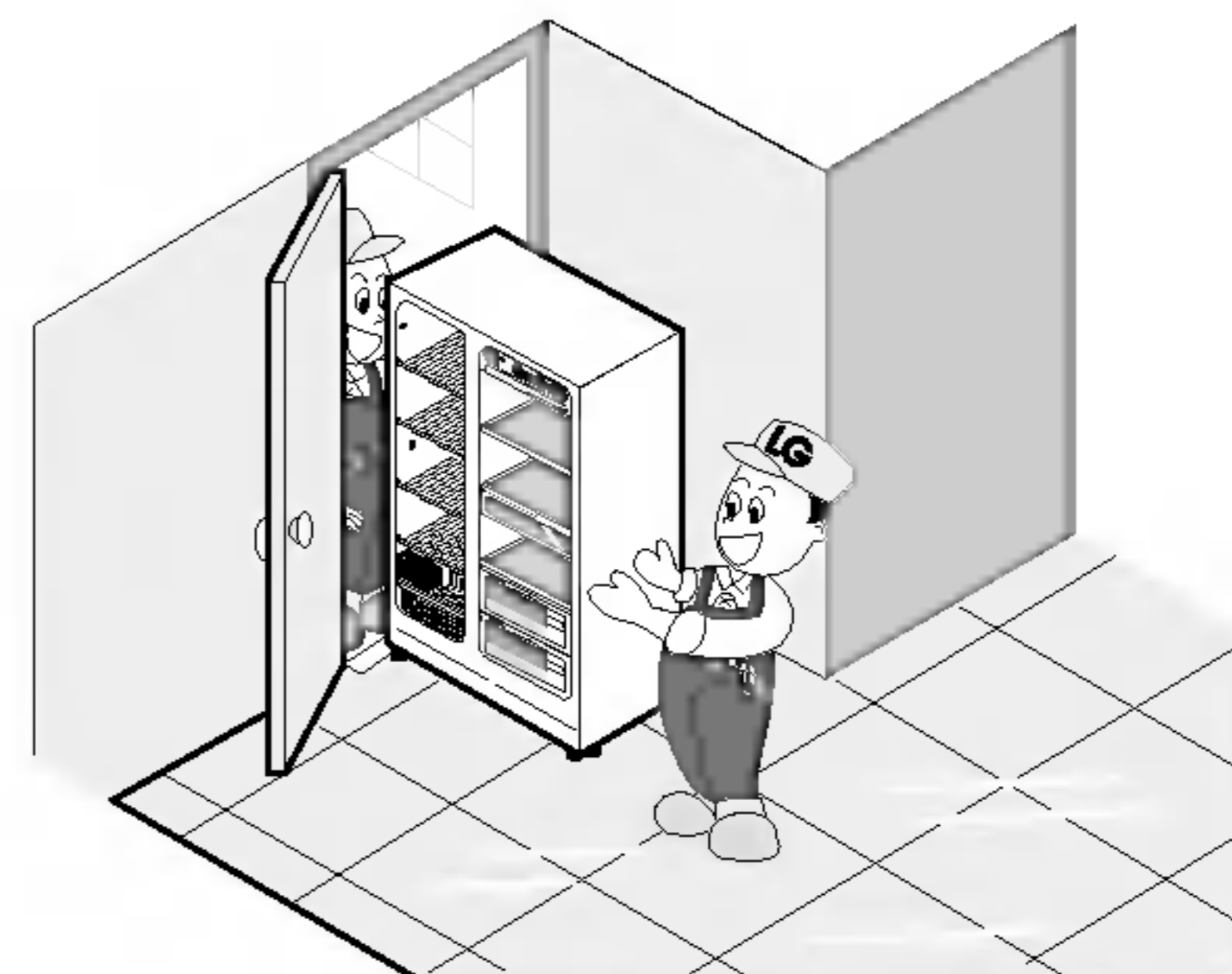


3) Verwijder de deur van het koelkastgedeelte door ze op te heffen.



De koelkast binnenbrengen

Schuif de koelkast nu zijdelings door de toegangsdeur, zoals getoond in de afbeelding hiernaast.



Opnieuw monteren van de deuren

Monteer, nadat alles via de toegangsdeur is binnengebracht, de deuren in de omgekeerde volgorde van het demonteren.

Aansluiting van de watertoevoerleiding

Vóór de aansluiting

- Voor een goede werking heeft de automatische ijsmaker een waterdruk nodig van 147 - 834 kPa (1,5 - 8,5 kgf/cm²). (Hiermee kan een papieren wegwerpbekertje van 180 cm³ volledig worden gevuld in 3 seconden.)
- Als de druk van het voedingswater geen 147 kPa (1,5 kgf/cm²) bereikt, dan moet een afzonderlijke drukpomp worden aangekocht om de normale werking van de automatische ijsmaker en de koudwaterdispenser mogelijk te maken.
- De totale lengte van de watertoevoerleiding mag maximaal 8 m bedragen. Let erop dat er geen knikken ontstaan in de leiding. Als de toevoerleiding langer is dan 8 m kunnen er problemen rijzen met de watertoevoer ten gevolge van het drukverlies.
- Leg de watertoevoerleiding aan ver van warmtebronnen.

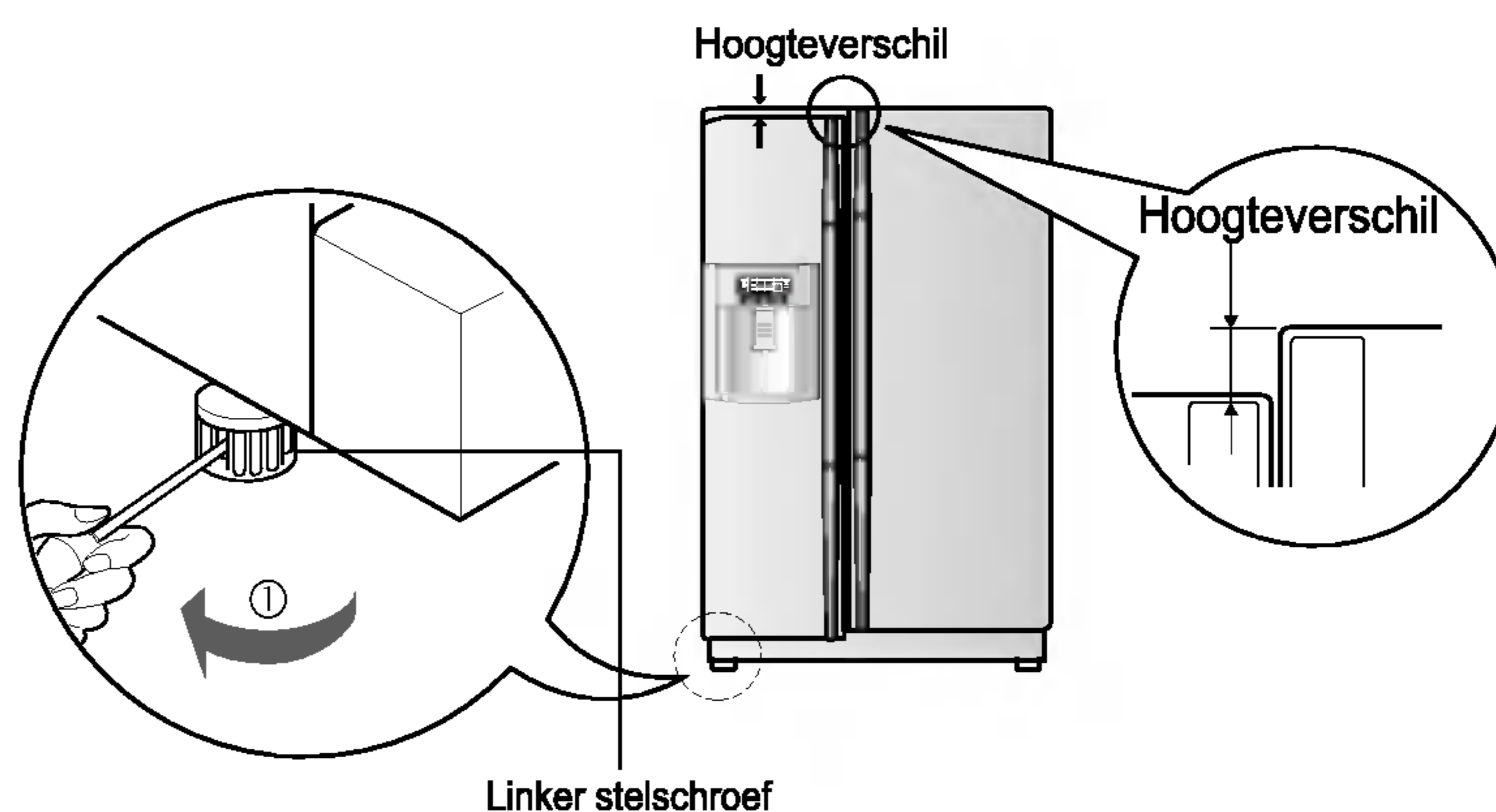
Waarschuwing

- Sluit het systeem uitsluitend op een drinkwaterleiding aan.
- Volg de aanwijzingen bij de waterfilterset voor de installatie.

Hoogte-instelling

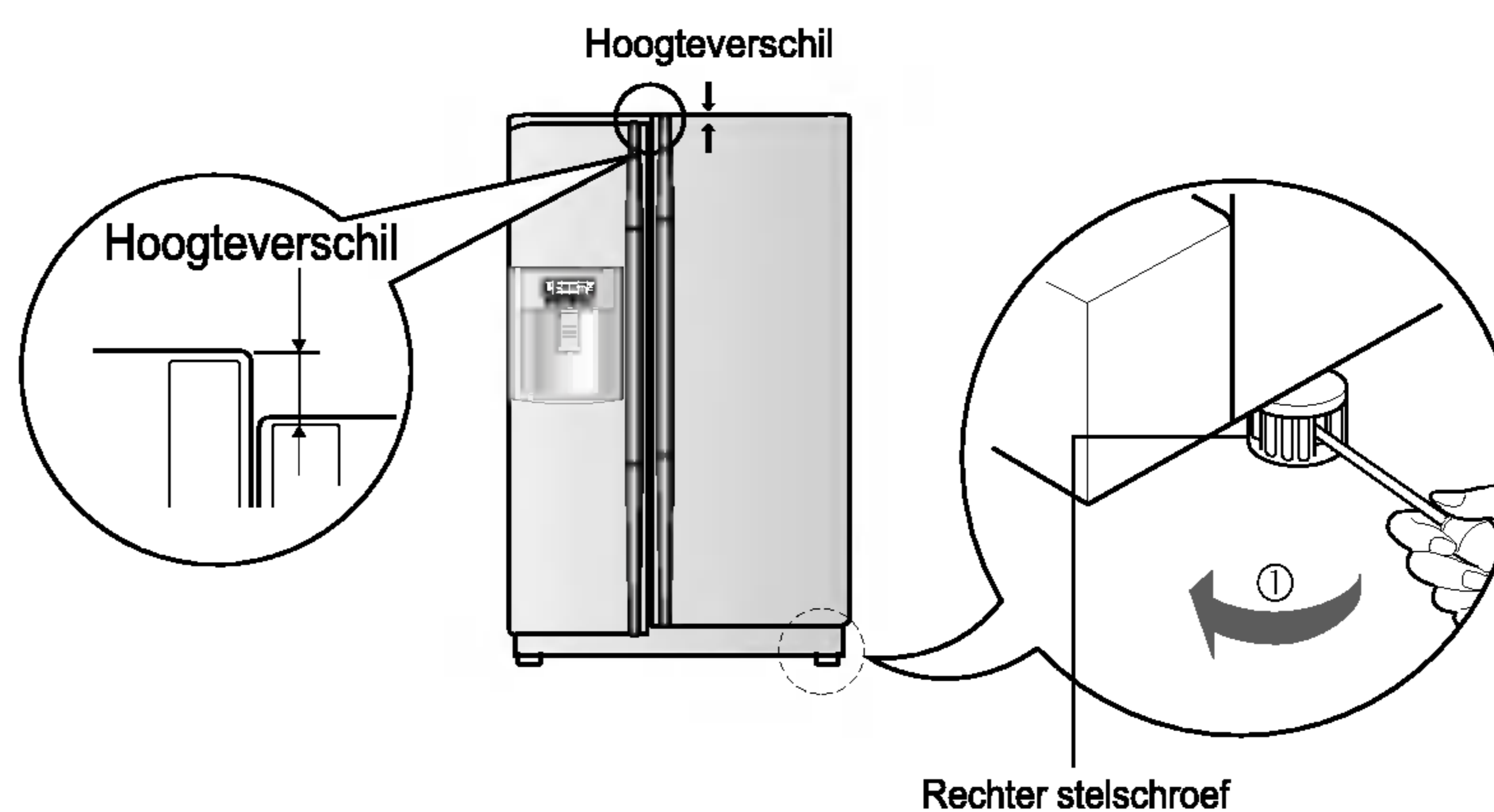
Als de deur van de diepvriezer lager hangt dan die van de koelkast

Breng ze op gelijke hoogte door een rechte schroevendraaier (–) in de gleuf van de linker stelschroef te steken en ze in de richting van de wijzers van de klok ① te draaien.



Als de deur van de diepvriezer hoger hangt dan die van de koelkast

Breng ze op gelijke hoogte door een rechte schroevendraaier (–) in de gleuf van de rechter stelschroef te steken en ze in de richting van de wijzers van de klok ① te draaien.



Na de hoogte-instelling van de deuren

De deuren zullen gemakkelijker dichtvallen als u de voorzijde van de koelkast wat hoger opstelt met behulp van de stelschroeven. Als de deuren niet goed sluiten, kan het rendement nadelig worden beïnvloed.

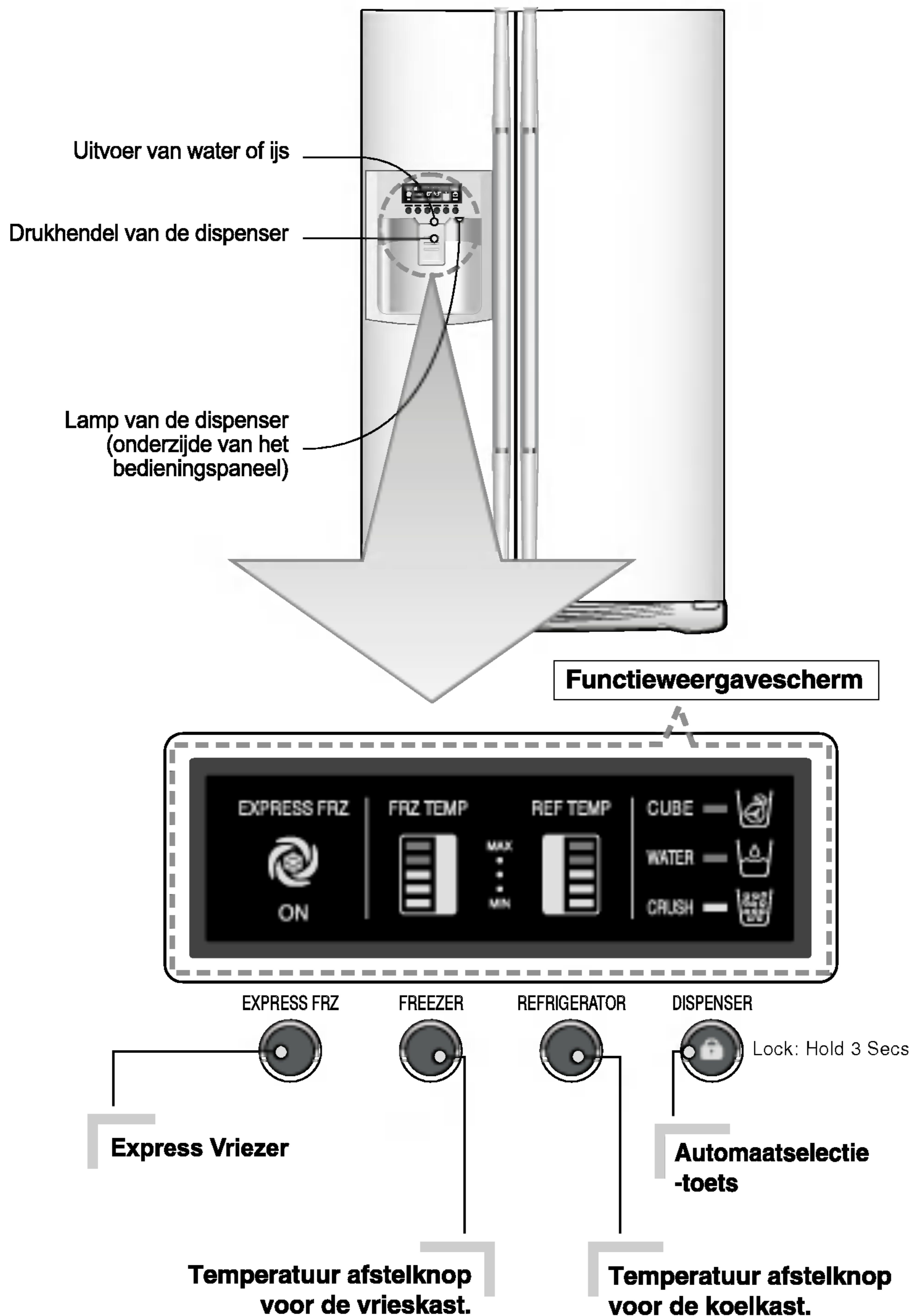
Vervolgens

1. Veeg al het stof weg dat zich tijdens het transport heeft opgehoopt en reinig uw toestel grondig.
2. Installeer het toebehoren, zoals het ijsblokbakje, de verdampingslade, enz. op de daartoe voorziene plaatsen. Zij zijn samen verpakt om mogelijke beschadiging tijdens het transport te voorkomen.
3. Steek de stekker van het netsnoer in het stopcontact. Sluit geen andere apparaten aan op hetzelfde stopcontact.

De eerste start

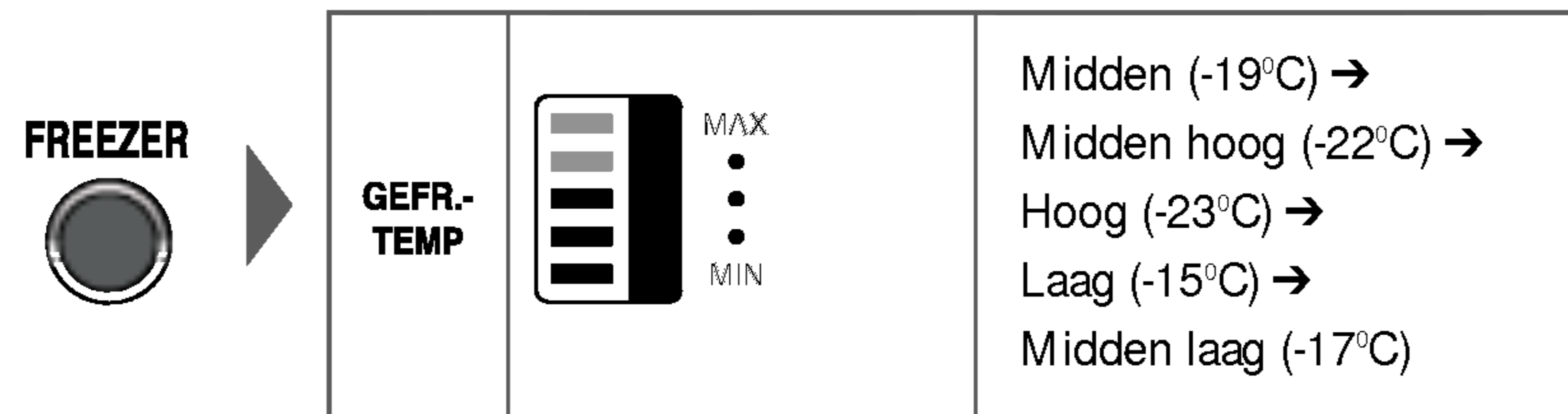
Nadat uw koelkast is geïnstalleerd, moet u ze 2 tot 3 uur laten draaien om op normale bedrijfstemperatuur te komen, vooraleer u ze vult met vers of ingevroren voedsel. Wacht 5 minuten voor u ze opnieuw opstart wanneer de stekker werd uitgetrokken.

De temperatuur en functies instellen

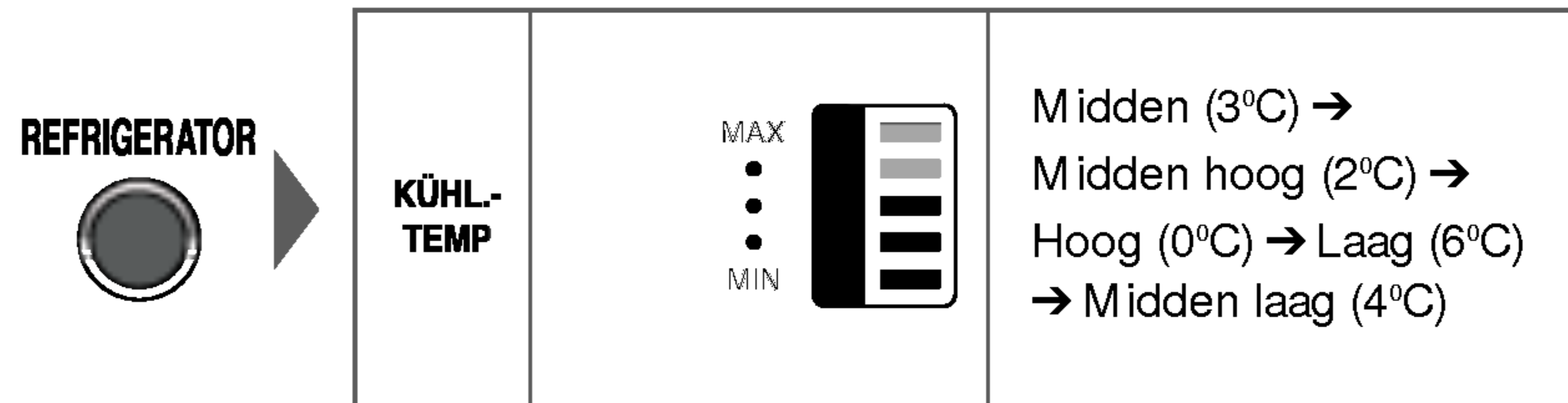


U kunt de temperatuur van de vriezer en de koelkast aanpassen.

Hoe de temperatuur in de vriezereenheid aan te passen



Hoe de temperatuur in de koeleenheid aan te passen




* Steeds wanneer u op de kop drukt, wordt de instelling herhaald in de volgende volgorde: (Midden) → (Midden hoog) → (Hoog) → (Laag) → (Midden laag)

- De werkelijke temperatuur binnen varieert met de status van het voedsel, aangezien de aangeduide instellingstemperatuur een doeltemperatuur is, niet de werkelijke temperatuur binnen de koeleenheid.
- De koelfunctie is zwak in het begin. Pas de temperatuur aan zoals boven beschreven als u de koeleenheid minstens 2 – 3 dagen gebruikt hebt.

Selecteren van het gebruik van de automaat

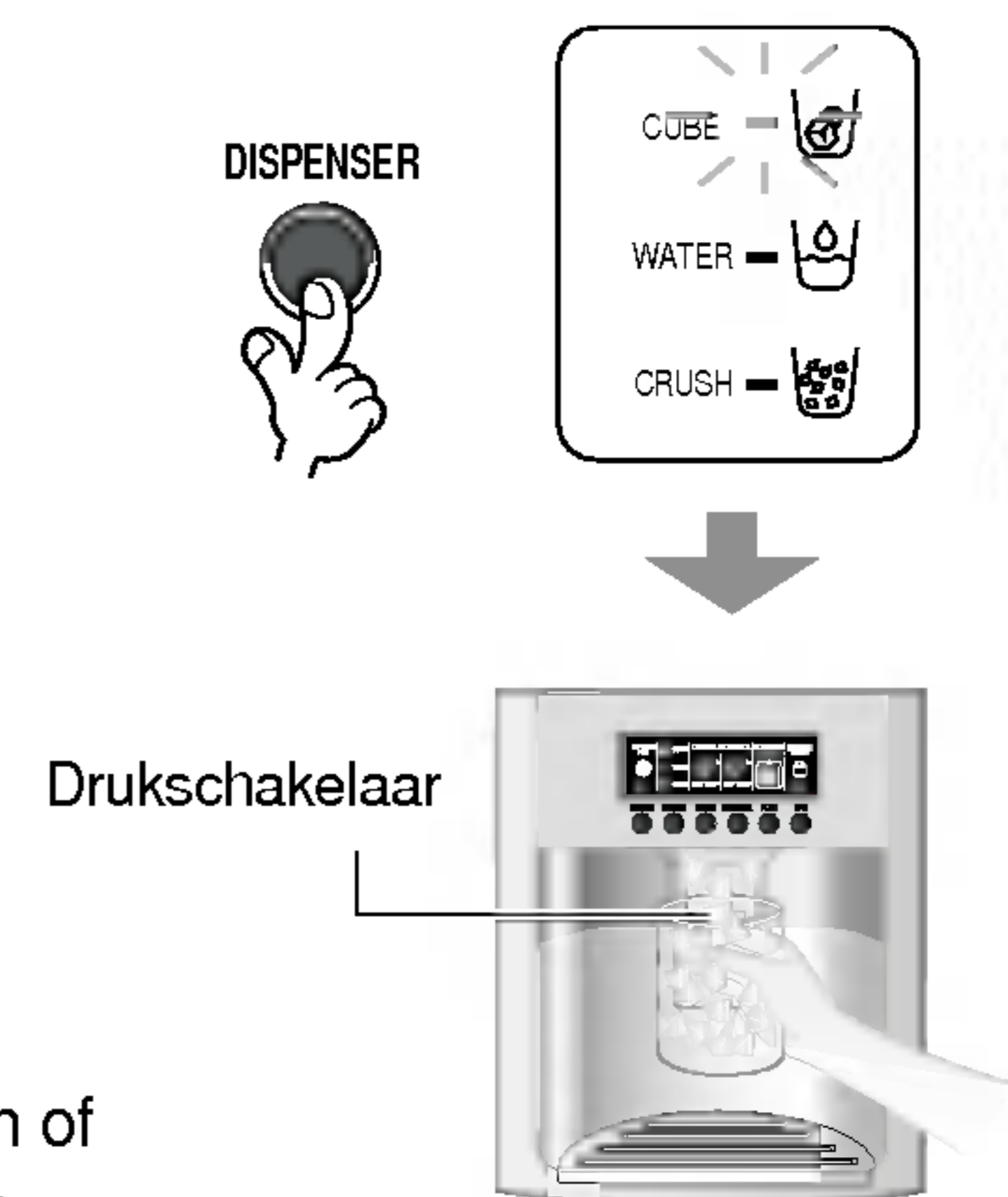
U kunt water of ijs selecteren.

* Selecteer water, plakken ijs of blokjes ijs door zoals gewenst op de knop  te drukken.

* Druk licht op de drukknop door de knop te nemen en deze in de ruimte te drukken.

- De grenslijn wordt voor de geselecteerde functie aangeduid.
- Het geluid "Tak!" wordt hoorbaar vijf seconden voordat het ijs naar buiten komt. Daarna wordt de uitvoer van ijs gesloten.

- **Tip** : Wacht 2 – 3 seconden om de uiteindelijke ijsplakken of druppels water te nemen, wanneer u de kop van de drukschakelaars trekt nadat u ijs of water hebt genomen.



Automatisch ijsmaker

- De ijsmaker kan op elk moment automatisch 8 ijsblokjes maken, ongeveer 80 blokjes per dag. Deze hoeveelheden zijn echter afhankelijk van verschillende omstandigheden. Bijv. de tijdsduur en het aantal keren dat de koelkastdeur wordt geopend.
- Het ijsmaken stopt automatisch zodra de ijsopslagbak vol is.
- Indien u ervoor kiest de automatisch ijsmaken functie uit te schakelen, stel de ijsmaker selectieknop naar UIT of naar AAN indien u weer wilt inschakelen.
Opmerking: De handmatig selectie functie is alleen beschikbaar bij sommige modellen.

OPMERKING

- Als het ijs in het bakje valt, kan dat wat lawaai veroorzaken, maar dat is normaal.

Als de ijsmaker niet vlot werkt

Het ijs is samengeklonterd

- Als het ijs is samengeklonterd, moet u het uit het voorraadbakje nemen en losbreken. Leg de kleine stukjes terug in het voorraadbakje.
- Als de ijsmaker te weinig of samengeklonterd ijs produceert, moet de hoeveelheid water die wordt aangevoerd naar de ijsmaker misschien worden bijgesteld. Neem contact op met de serviceafdeling.
- * Als het ijs niet regelmatig wordt verbruikt, kan het samenklonteren.

Stroomonderbreking


- Er kan smeltend ijs in de diepvriezer lekken. Verwijder het ijsvoorraadbakje, giet het leeg en droog het uit. Plaats het dan terug. Zodra de machine weer stroom krijgt, zal automatisch de stand 'gemalen ijs' worden gekozen.

Het toestel is pas geïnstalleerd

- Een pas geïnstalleerd toestel heeft ongeveer 12 uur nodig vooraleer er ijs wordt aangemaakt in het diepvriezercompartiment.

Express Vriezer

Selecteer deze functie voor snel vriezen

- 'Aan' of 'Uit' wordt herhaald wanneer u op de knop  drukt.
- De grafische pijl blijft getoond worden bij status On indien Special Refrigeration is geselecteerd.
- De functie Super Vriezer wordt automatisch uitgeschakeld na een bepaalde vaste tijd.

EXPRESS FRZ



Vb) bij selecteren van 'Aan'

Vb) bij selecteren van 'Uit'

De andere functies

Waarschuwing deur open

- Drie keer wordt een waarschuwingsgeluid gemaakt met een interval van 30 seconden als er een minuut voorbij gaat waarbij de deur van de vrieseenheid en de voorruit stekende deur open zijn of volledig gesloten.
- Neem contact op met het lokale servicecentrum wanneer de waarschuwingsgeluiden doorgaan, ook al is de deur gesloten.

Functie Diagnose (foutopsporing)

- De functie Diagnose spoort automatisch een fout op wanneer er een fout wordt aangetroffen in het product tijdens het gebruik van de koeleenheid.
- Wanneer de fout het product betreft, werkt niets meer, dus ook niet het indrukken van een knop en de normale indicators worden uitgeschakeld. Schakel in dit geval de stroom niet uit, maar neem onmiddellijk contact op met het lokale servicecentrum. Er is veel tijd nodig voor een servicetechnicus om het defecte onderdeel op te sporen, indien de machine uit staat.

Hoe ijs of gekoeld water worden bereid

Water wordt gekoeld in een reservoir in het koelkastcompartiment, vanwaar het naar de dispenser stroomt.

Ijs wordt aangemaakt in de automatische ijsmaker en afgeleverd door de dispenser als gemalen ijs of als ijsblokjes.

OPMERKING

- Het is mogelijk dat het water in het begin niet koud genoeg is. Voeg dan wat ijsblokjes toe aan het water in het glas.

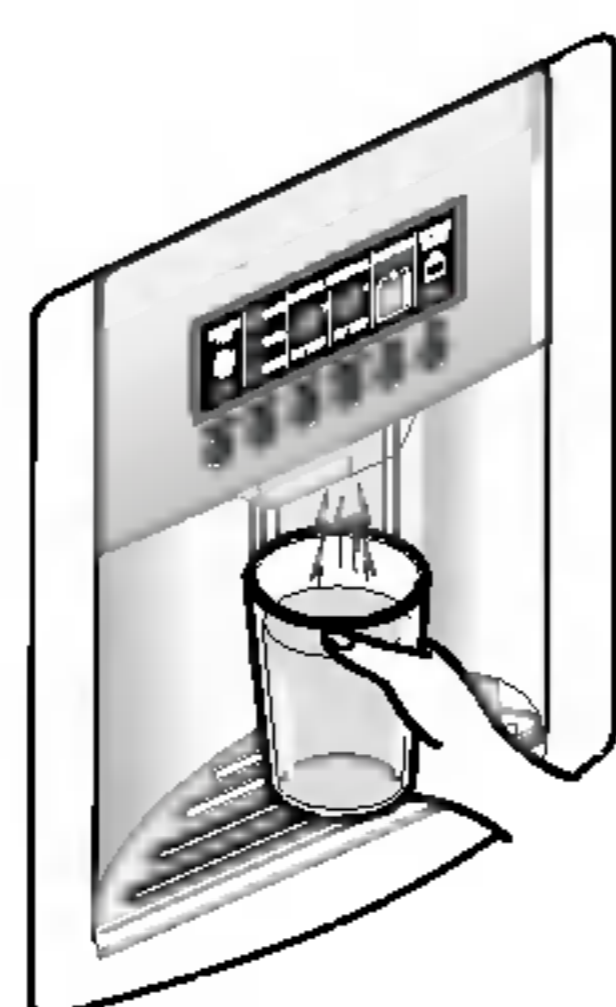
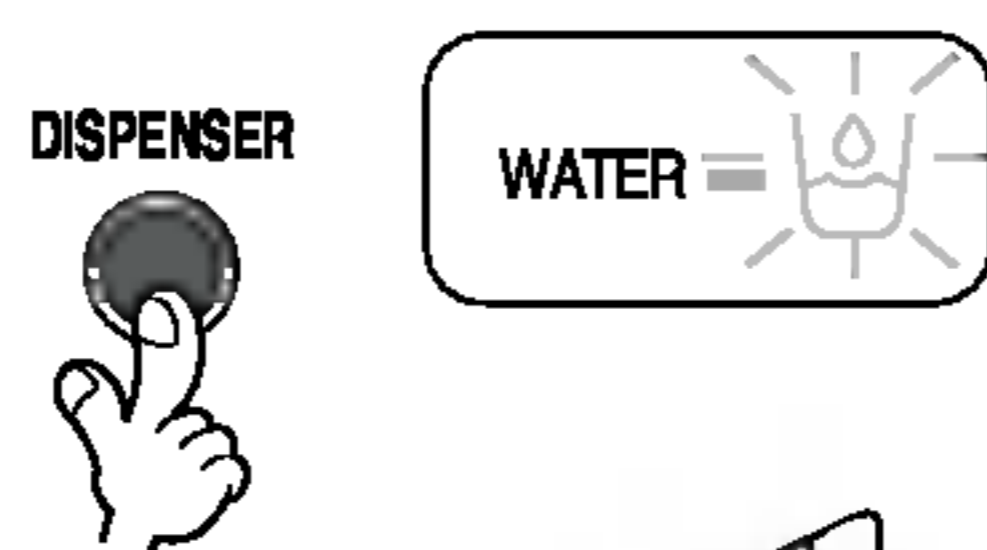
Het gebruik van de dispenser

- Kies één van de opties, gemalen ijs, gekoeld water of ijsblokjes en druk dan lichtjes tegen de drukhendel met het glas of een andere kom e.d.

Water

Druk op de keuzeknop tot het lampje 'water' oplicht.

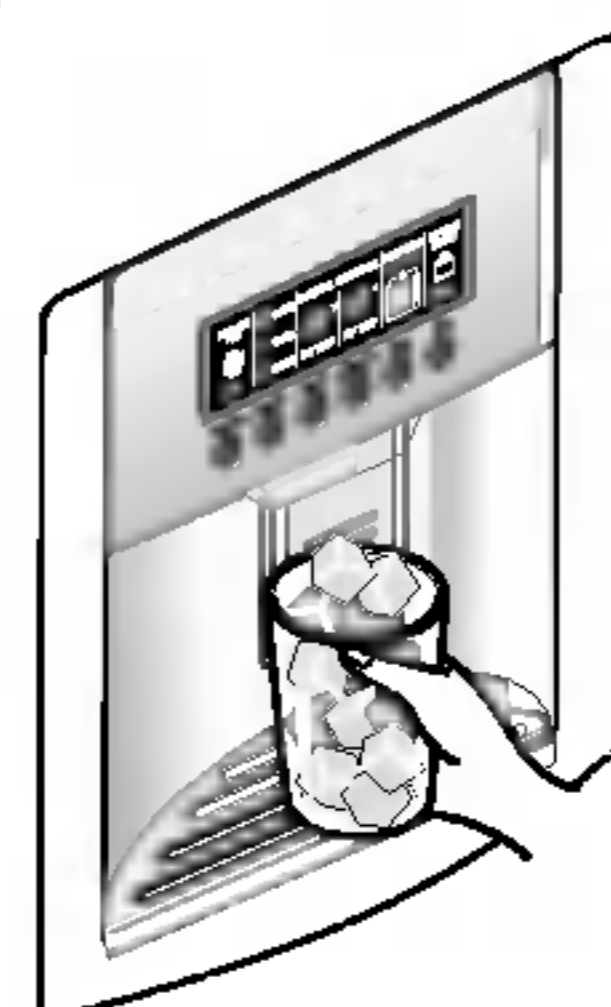
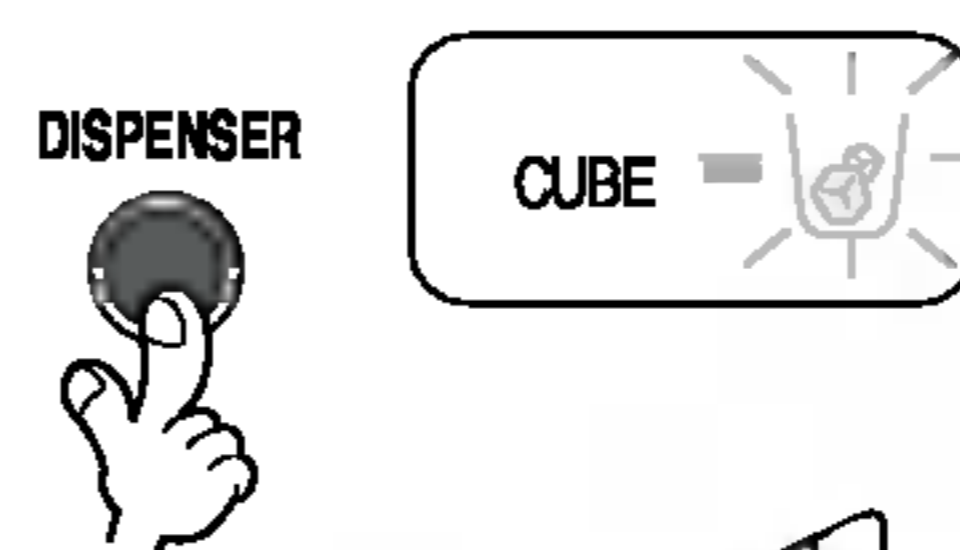
- Het gekoelde water zal worden afgegeven als u met het glas tegen de drukhendel duwt.



Gemalen ijs

Druk op de keuzeknop tot het lampje 'gemalen ijs' oplicht.

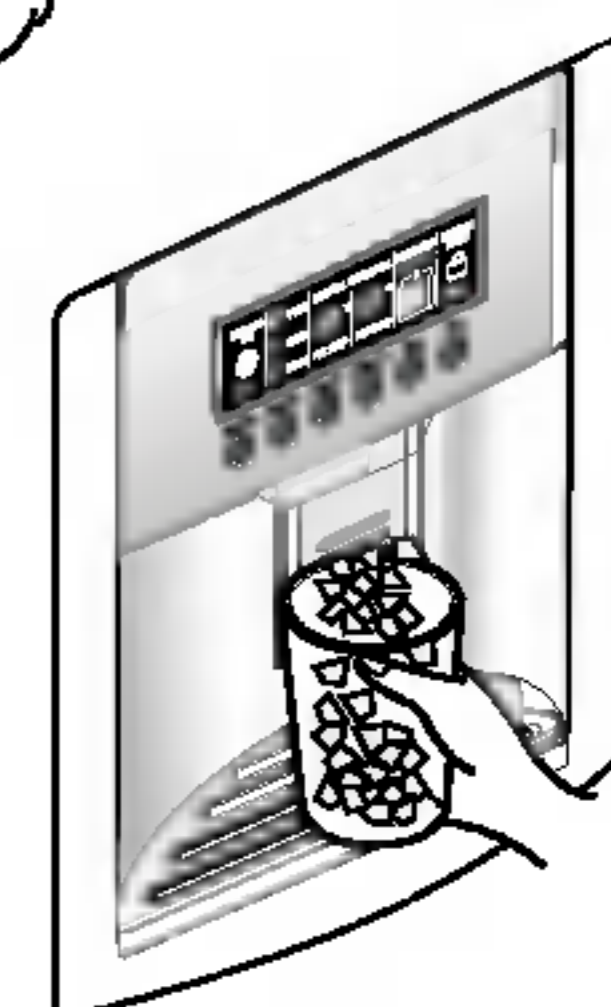
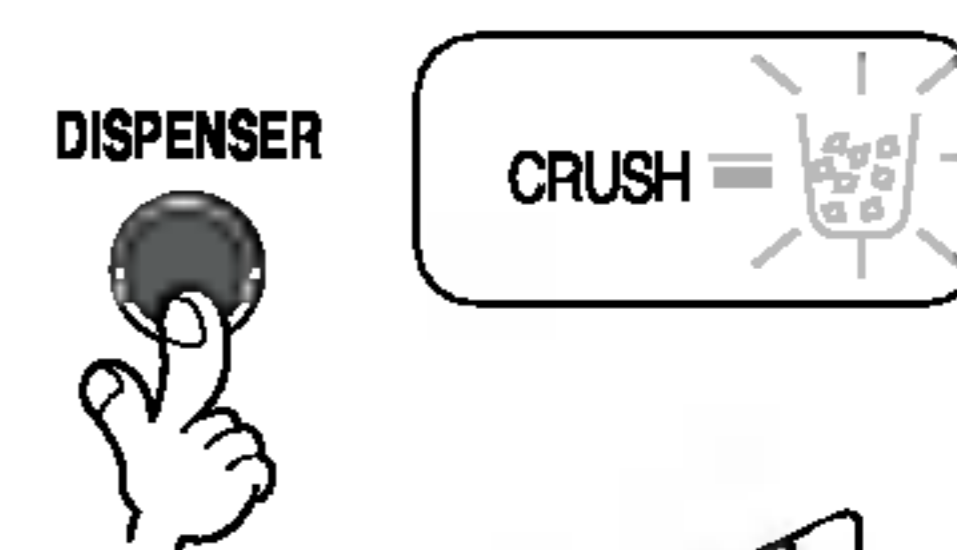
- Het gemalen ijs zal worden afgegeven als u met het glas tegen de drukhendel duwt.



Ijsblokjes

Druk op de keuzeknop tot het lampje 'ijsblokjes' oplicht.

- De ijsblokjes zullen worden afgegeven als u met het glas tegen de drukhendel duwt.



Vorzorgsmaatregelen

Werp het eerste geproduceerde ijs (ongeveer 20 blokjes) en het eerste gekoelde water (ongeveer zeven glazen) weg, onmiddellijk na de installatie van de koelkast.

Het eerste water en ijs kan een geur of smaak hebben of verontreinigingen bevatten, afkomstig van de watertoevoerleiding of het voedingswaterreservoir.

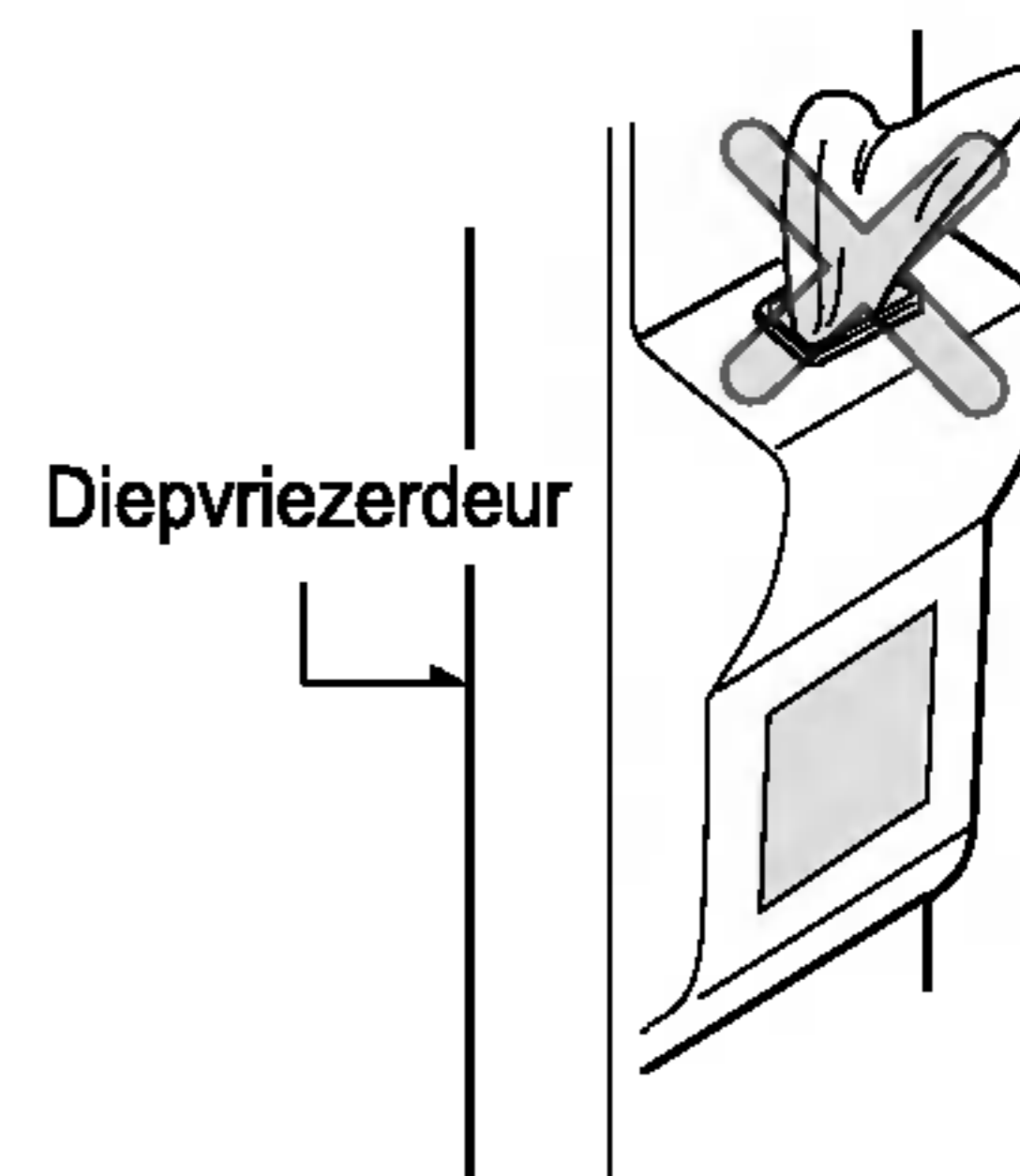
Dit is ook geldig wanneer de koelkast lange tijd buiten gebruik is gebleven.

Houd kinderen uit de buurt van de dispenser.

Kinderen zouden de drukhendel verkeerd kunnen bedienen of de lampen kunnen beschadigen.

Let er op dat de ijsdoorgang niet wordt gehinderd door voedsel.

Wanneer er voedsel wordt gestapeld voor de ijsdoorgang kan geen ijs worden afgegeven. Wanneer uitsluitend gemalen ijs wordt gebruikt, kan de ijsdoorgang ook worden verstopt door ijskorrels. Verwijder in dat geval het opgehoopte ijspoeder.



Plaats nooit drankblikken in het ijsvoorraadbakje om ze snel af te koelen.

Dit kan de automatische ijsmaker beschadigen.

Gebruik geen fijne kristallen glazen of breekbaar vaatwerk om het ijs op te vangen.

De glazen of andere voorwerpen zouden kunnen breken.

Leg de ijsblokjes altijd eerst in uw glas, vooraleer u het vult met water of andere dranken.

Het water zou kunnen spatten als de ijsblokjes in de vloeistof in het glas vallen.

Raak de ijsuitvoeropening niet aan met de handen of met gereedschap.

Dit zou hetzij verwondingen, hetzij beschadiging kunnen veroorzaken.

Verwijder nooit het deksel van de ijsmaker.

Spreid af en toe het ijs uniform uit over de gehele oppervlakte van het ijsvoorraadbakje.

Het ijs valt normaal op een hoopje, vlakbij de ijsmaker. Als de top van de stapel te hoog wordt, kan de ijsmaker veronderstellen dat het voorraadbakje vol is en bijgevolg stoppen met de ijsproductie.

Als het afgegeven ijs gekleurd is, moet u onmiddellijk contact opnemen met de serviceafdeling en het niet meer gebruiken.

Gebruik nooit een te smal of te diep glas.

De ijsdoorvoer zou kunnen verstopt raken, wat een defect aan de koelkast kan veroorzaken.

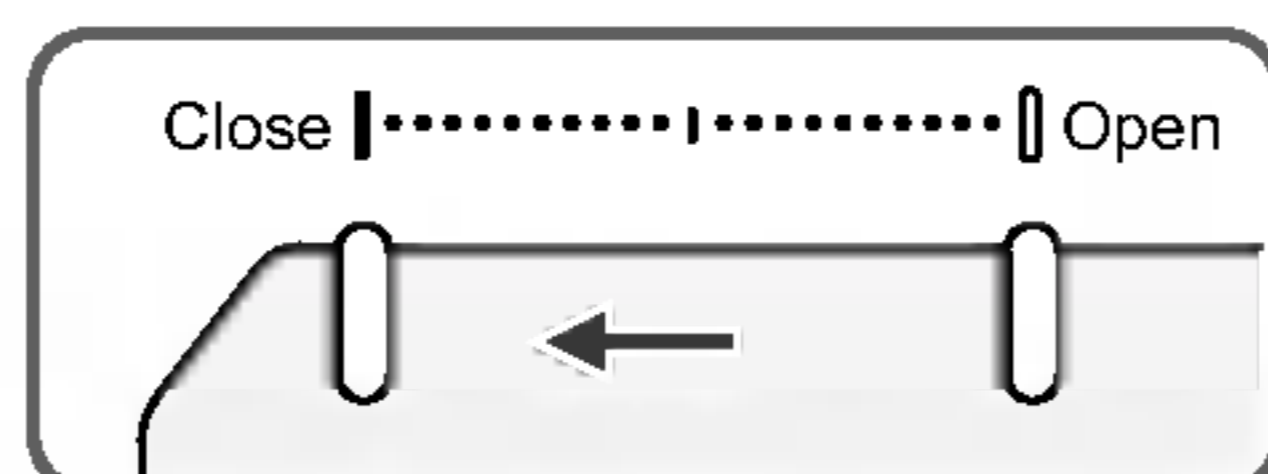
Houd het glas op een voldoende afstand van de ijsuitvoeropening.

Als u het te dicht bij de opening houdt, dan kan het beletten dat het ijs uit het toestel valt.

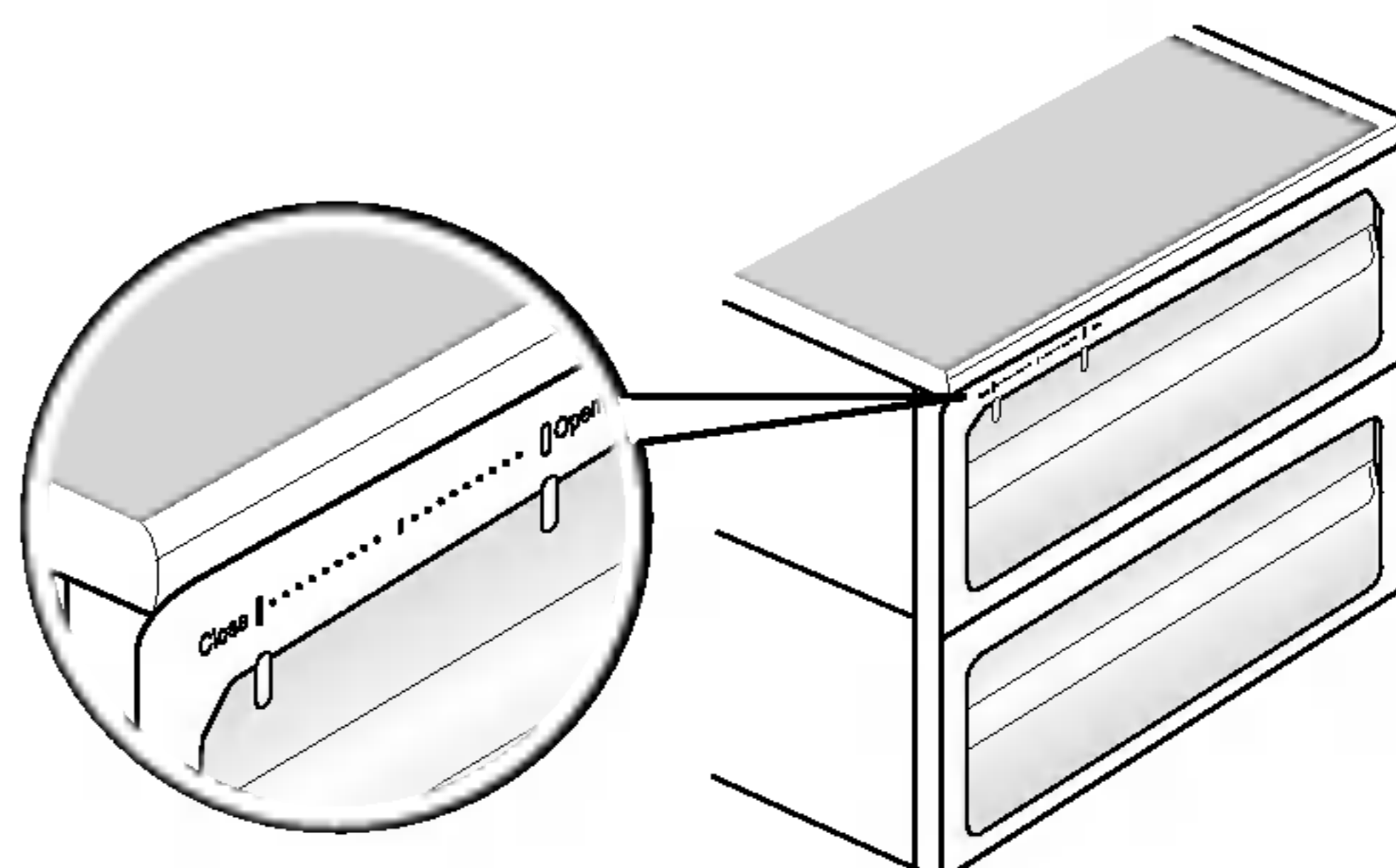
Vochtigheidsregeling in de groentelade

Wanneer u fruit en groenten bewaart in de groentelade, kan u de vochtigheid in de lade regelen door de vochtigheidsregelaar naar links of rechts te verschuiven.

Hoge vochtigheid

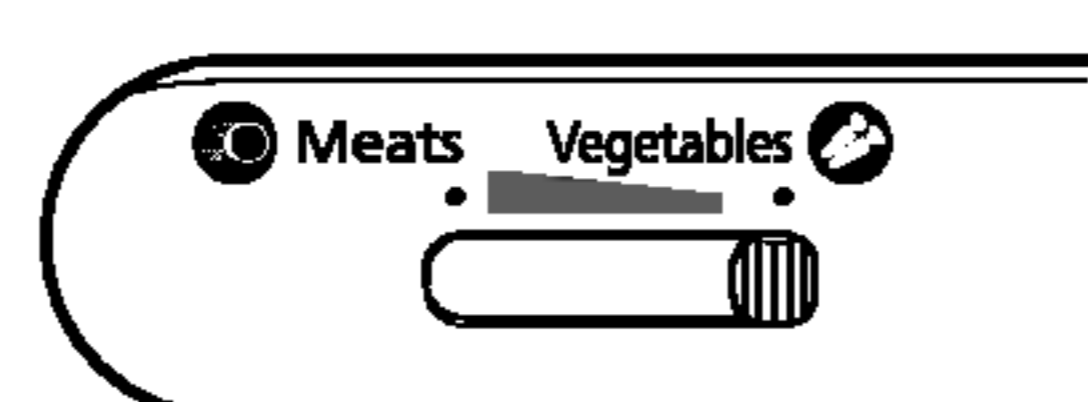


Lage vochtigheid

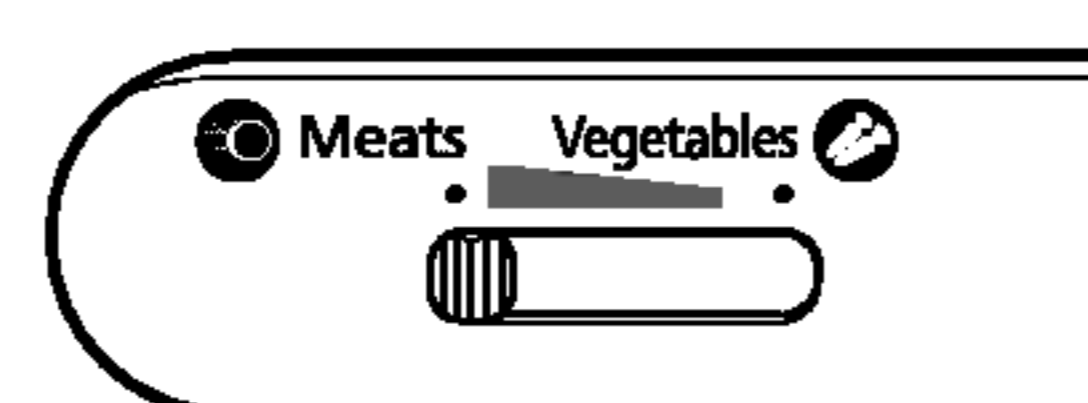
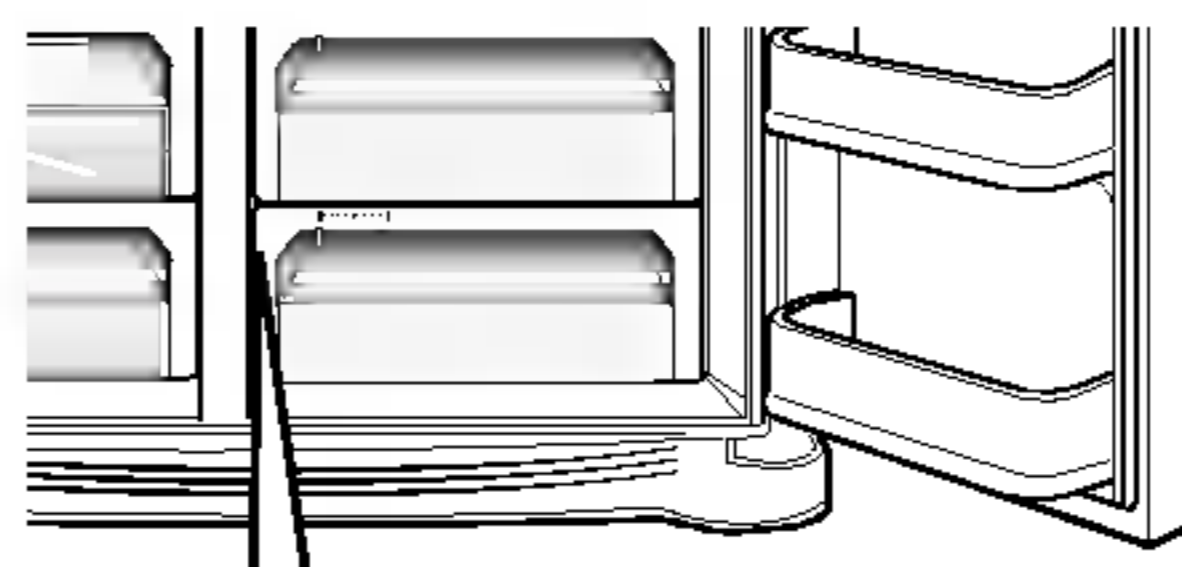


Omvorming van groentelade tot vershoudlade

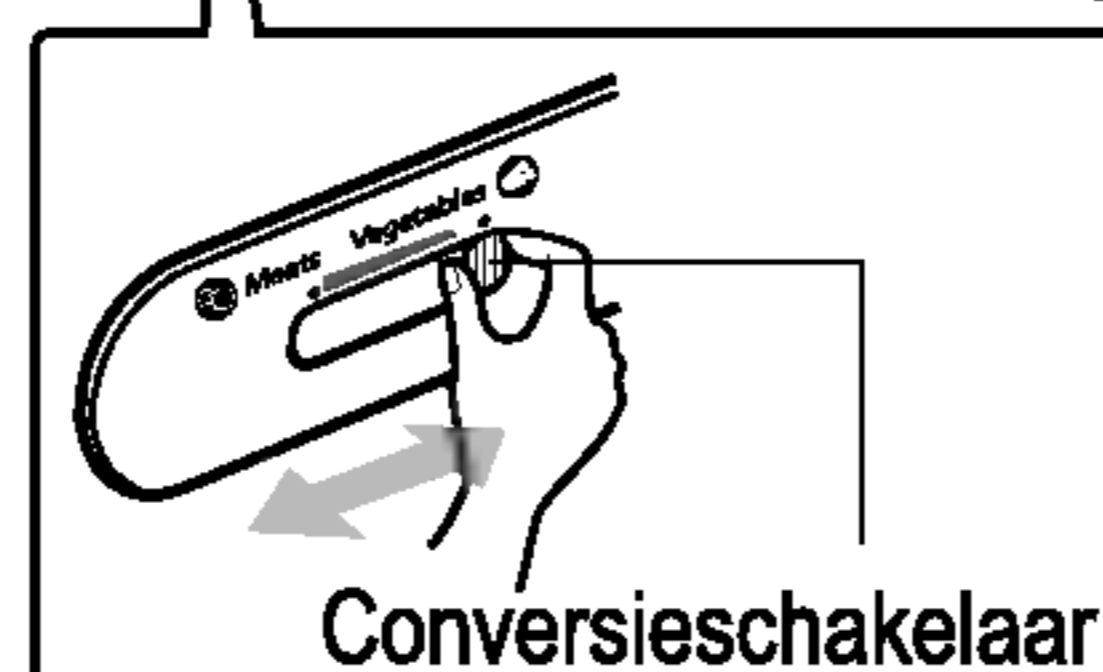
- De onderste lade in de koelkast kan worden gebruikt als groentelade of als vershoudlade.



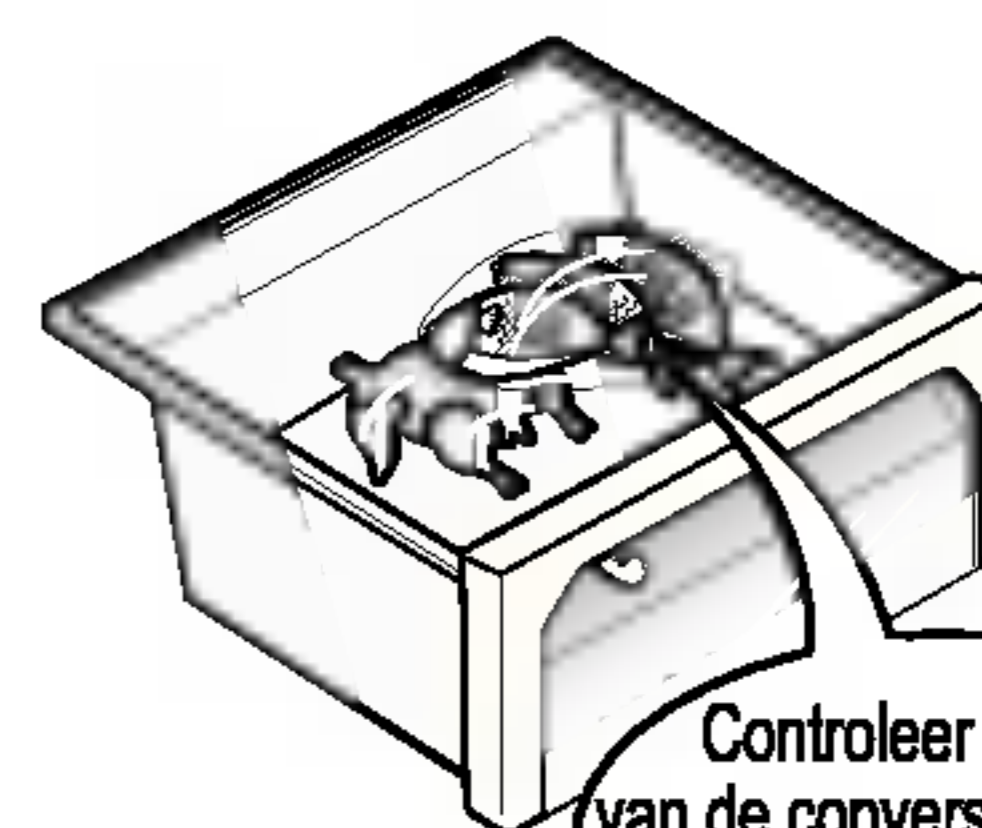
Groentelade



Vershoudlade



Conversieschakelaar



Controleer de stand van de conversieschakelaar vooraleer u voedsel in de lade legt

De vershoudlade houdt de temperatuur op een lager niveau dan in het koelkastcompartiment. Hierdoor kunnen vlees of vis langer vers worden bewaard.

OPMERKING

- Groenten en fruit zullen bevroren als de conversieschakelaar in de stand 'vershoudlade' staat. Controleer dus de stand vooraleer u voedsel in de lade legt.

De juiste plaats voor het voedsel

(Zie "Identificatie van de onderdelen")

Wijnflessenhouder

Voor het bewaren van wijn.

Snacklade

Voor het bewaren van klein voedsel, zoals broodjes, snacks, enz.

Legplaten van de diepvriezer

Voor het bewaren van diverse soorten ingevroren voedsel, zoals vlees, vis, roomijs, diepvriessnacks, enz.

Deurrekken van de diepvriezer

- Voor het bewaren van kleine verpakkingen diepvriesvoedsel.
- Hier stijgt de temperatuur bij het openen van de deur. Deze rekken zijn dus niet geschikt voor het langdurig bewaren van producten zoals b.v. roomijs.

Laden van de diepvriezer

- Voor het bewaren van vlees, vis, kip enz. die gewikkeld zijn in aluminiumfolie.
- Droog bewaren

Legplaten van de koelkast

Voor het bewaren van bereide schotels en ander voedsel, op voldoende afstand van elkaar.

Deurrekken van de koelkast

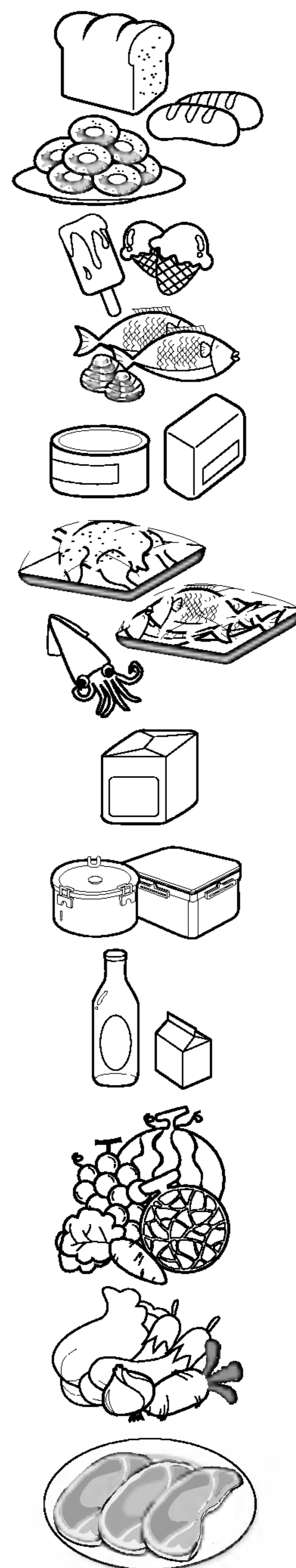
Voor het bewaren van kleine verpakkingen voedsel of drank, zoals melk, fruitsap, bier enz.

Groentelade

Voor het bewaren van groenten en fruit.

Convertibele groentelade/vershoudlade

Voor het bewaren van groenten, fruit, vlees om te ontdooien, vis enz., afhankelijk van de stand van de conversieschakelaar. Controleer altijd de stand van de conversieschakelaar vooraleer u voedsel in deze lade legt.



Voedsel bewaren

- Bewaar vers voedsel in het koelkastcompartiment. De manier waarop voedsel wordt ingevroren en ontdooid, is doorslaggevend voor het bewaren van de versheid en de smaak.
- Bewaar geen voedsel dat gemakkelijk bederft bij lage temperatuur, zoals bananen of meloenen.
- Laat warm voedsel afkoelen voor u het in de koelkast plaatst. Het plaatsen van warm voedsel in de koelkast kan ander voedsel bederven en leiden tot een hoger energieverbruik.
- Wikkel voedsel dat u in de koelkast plaatst in vinylfolie of leg het in een doos die is afgesloten met een deksel. Dit voorkomt dat het vocht eruit verdamppt en dat het voedsel zijn smaak en zijn voedingswaarde verliest.
- Stop de luchtdoorgangen niet dicht met voedsel. Een vlotte doorstroming van koude lucht zorgt voor een uniforme temperatuur in de koelkast.
- Open de deur niet te vaak. Via de open deur kan warme lucht de koelkast binnenstromen en de temperatuur doen stijgen.
- Bewaar niet te veel voedsel in de deurrekken. Dit kan botsen tegen voedsel op de legplaten en zo de volledige sluiting van de deur beletten.

Diepvriesgedeelte

- Plaats nooit flessen in de diepvriezer – die kunnen barsten wanneer ze bevriezen.
- Vries nooit opnieuw voedsel in dat al ontdooid is geweest. Het zou zijn smaak en voedingswaarde verliezen.
- Om bevroren voedsel, zoals roomijs, lange tijd te bewaren moet u het op de legplaat in de diepvriezer leggen en niet in het deurrek.
- Raak koud voedsel en bakjes, in het bijzonder metalen, niet met natte handen aan, en plaats geen glazen producten in de vriezer.
 - Dit kan leiden tot vorstblaren. Glas kan breken indien de inhoud befrist.

Koelkastgedeelte

- Leg geen vochtig voedsel op de bovenste legplaten van de koelkast. Het kan bevriezen bij rechtstreeks contact met de ijskoude lucht.
- Maak het voedsel schoon voor u het in de koelkast legt. Groenten en fruit moeten worden gewassen en afgedroogd, en verpakt voedsel moet worden schoongewreven, zodat het omringende voedsel niet kan worden aangetast.
- Als u eieren wilt bewaren in het eierrekje of -bakje, kijk dan eerst na of ze vers zijn. Plaats ze altijd rechtop, waardoor ze langer vers blijven.

OPMERKING

- Als u het toestel hebt opgesteld in een warme, vochtige plaats, als u de deur vaak opent of als u er een grote hoeveelheid groenten in bewaart, dan is condensvorming mogelijk. Dit heeft echter geen invloed op de goede werking. Veeg het gecondenseerde vocht weg met een zuivere doek.

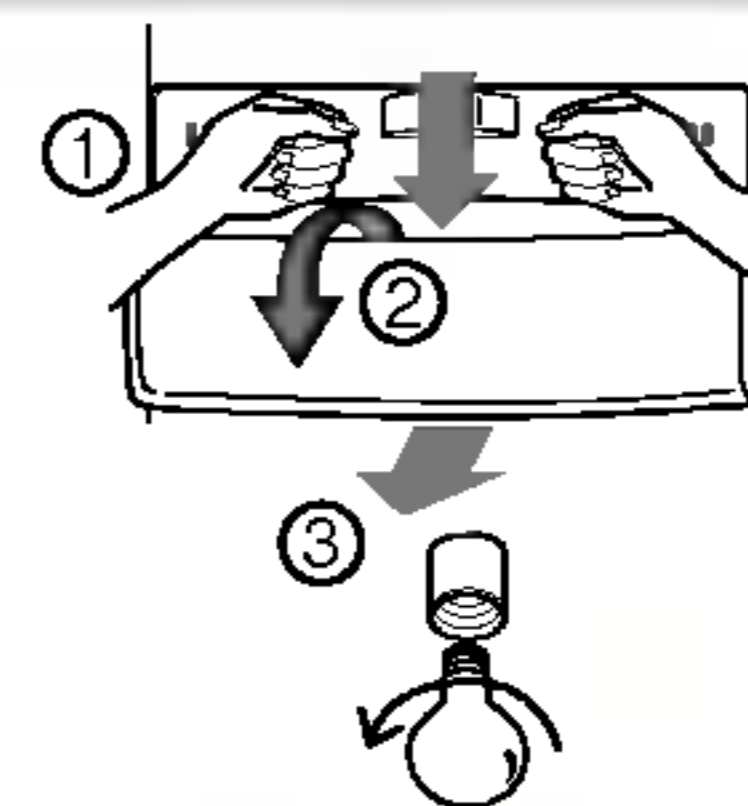
De onderdelen demonteren

OPMERKING

- Het demonteren verloopt in de omgekeerde volgorde van het monteren. Zorg ervoor altijd de stekker uit het stopcontact te trekken voor u begint te demonteren of monteren. Oefen nooit te veel kracht uit om onderdelen los te maken. U kan de onderdelen beschadigen.

Lamp in het diepvriezercompartiment

Maak de lamp los door ze uit te trekken (③) terwijl u de afdekkap een weinig oplicht (①, ②). Draai het lampje tegen de wijzers van de klok in. Er wordt een lamp voor koelkasten van max. 40 W bij gebruikt. Die is bij alle serviceafdelingen te koop.



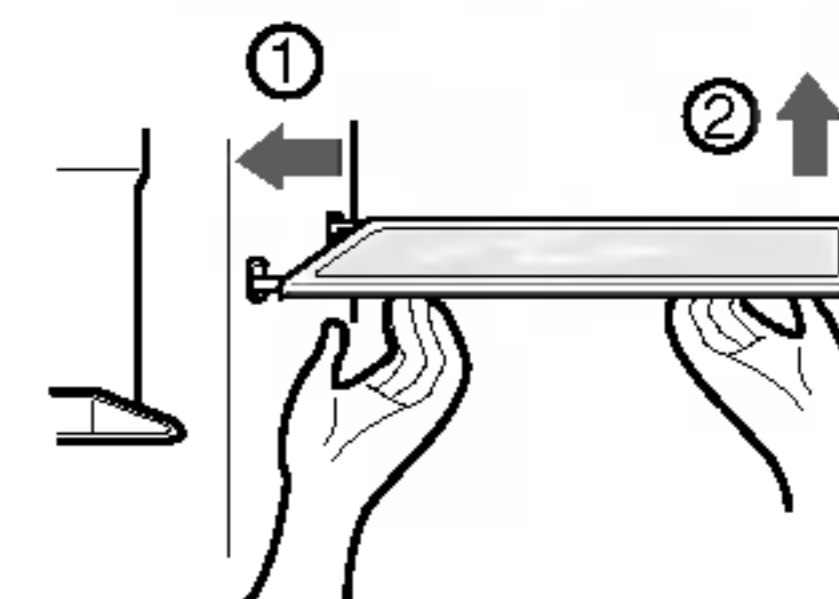
Lamp van de dispenser

Maak de lamp los door ze vooruit te trekken en verwijder vervolgens het lampje. Er wordt een lamp voor koelkasten van max. 15 W bij gebruikt. Die is bij alle serviceafdelingen te koop.



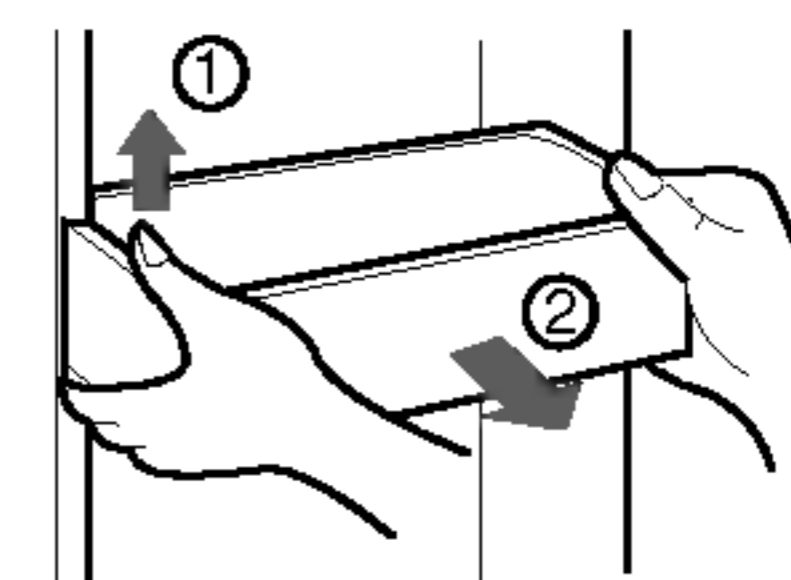
Legplaten van de diepvriezer

Om een legplaat te verwijderen, moet u de linkerkant een weinig oplichten, naar links schuiven (①), de rechterkant oplichten (②) en vervolgens de plaat uitnemen.



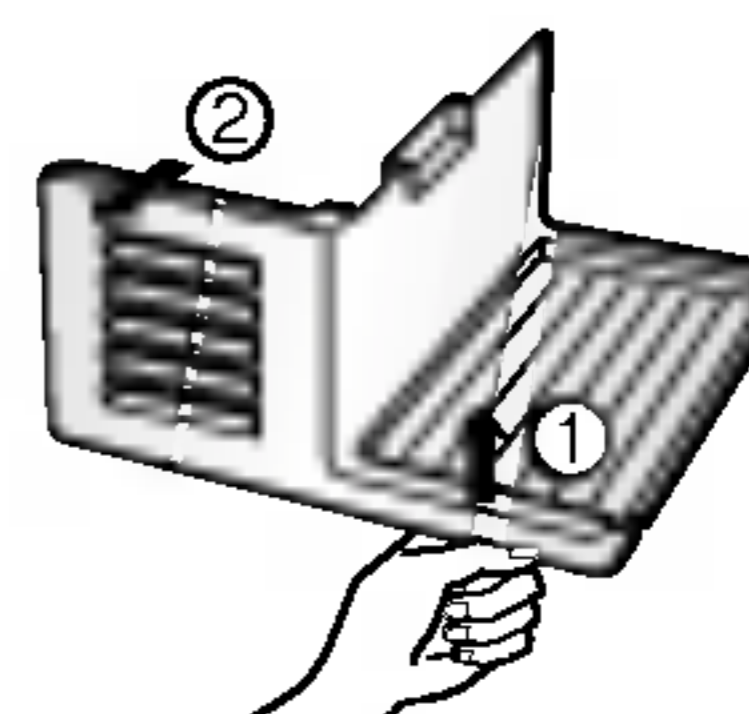
Deurrek en steun

Grijp het rek bij de beide uiteinden vast, schuif het omhoog (①) en trek het dan uit de deur (②).



Ruimte plus

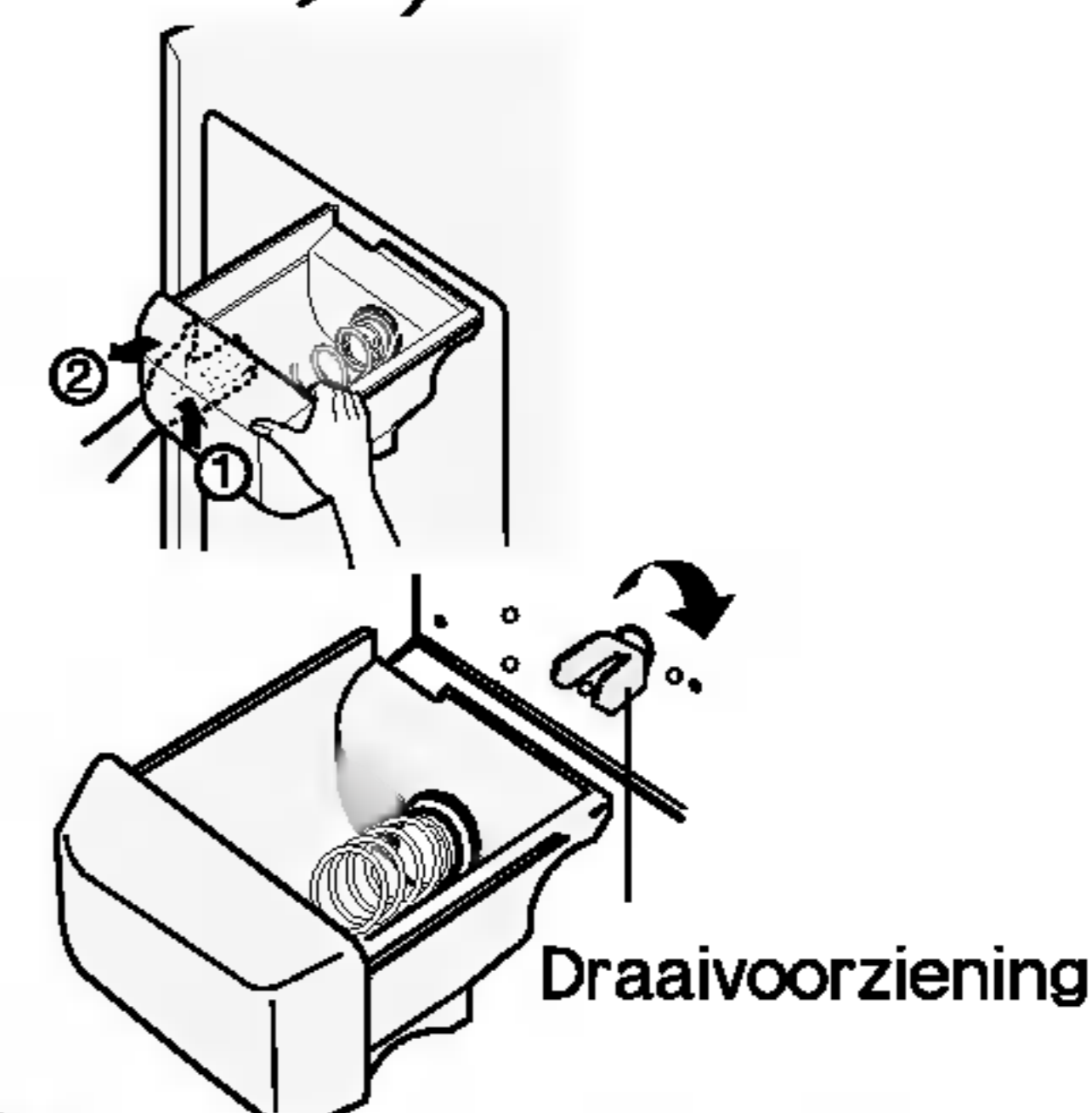
Til de ruimte plus (①) op en trek deze in de (②) richting.



Ijsvoorraadbakje

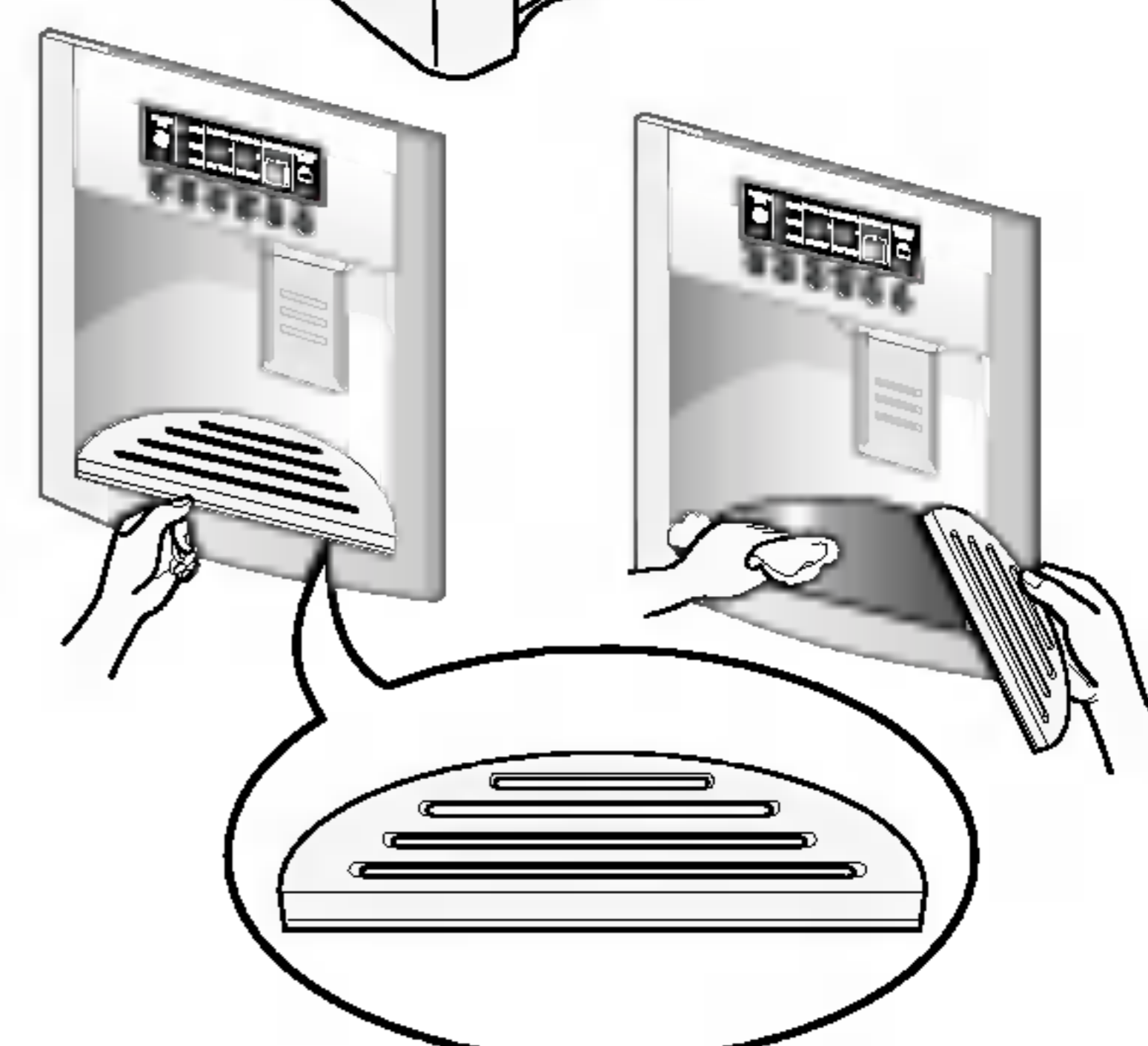
Grijp het ijsvoorraadbakje vast zoals getoond in de afbeelding hiernaast en trek het vooruit (②) terwijl u het een weinig oplicht (①).

- Wij raden aan het ijsvoorraadbakje niet te demonteren, tenzij dit absoluut noodzakelijk is.
- Gebruik beide handen om het ijsvoorraadbakje te verwijderen, zodat het niet op de vloer kan vallen.
- Als het ijsvoorraadbakje niet perfect past moet u de draaivoorziening lichtjes verdraaien.



Na gebruik van de dispenser

Het water loopt niet vanzelf weg uit de waterverzamelaar, en dient dus regelmatig schoongemaakt te worden. Verwijder de klep door aan de voorkant van de waterverzamelaar klep te trekken, en droog deze met een doek.

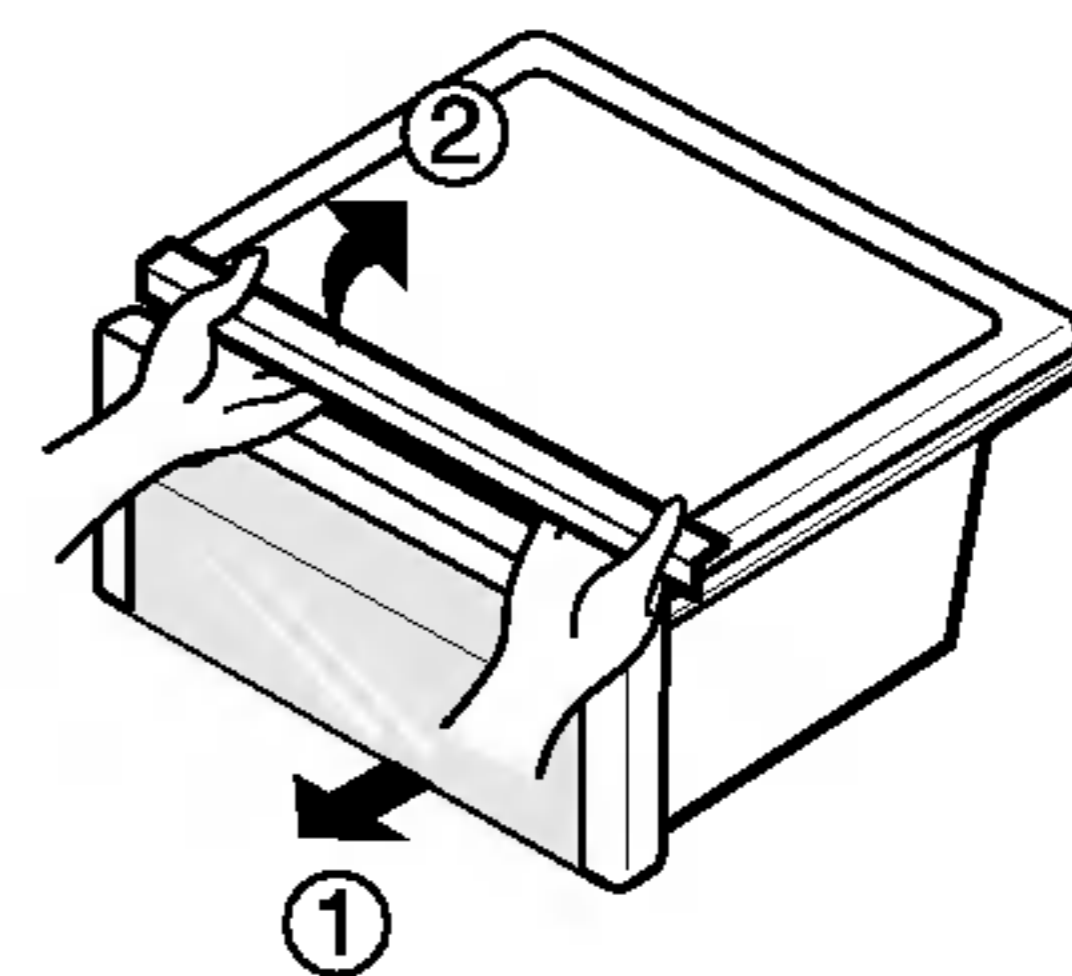


Lamp in het koelkastcompartiment

Om de afdekkap van de lamp te verwijderen, drukt u het lipje onder de afdekkap naar voren en trekt u vervolgens de kap vooruit. Draai het lampje tegen de wijzers van de klok in. Er wordt een lamp voor koelkasten van max. 40 W bij gebruikt. Die u bij alle serviceafdelingen te koop vindt.

Deksel van de groentelade

- Om het deksel van de groentelade te verwijderen, de groentelade iets naar voren trekken (①), de voorkant van het deksel oplichten (②) en het deksel verwijderen.

**Ijsmaker**

- Schakel de Ijsmakerknop (off) uit nadat u de **Ruimte Plus** heeft verwijderd, indien u op vakantie gaat of het ijs niet gebruikt. Schakel de Ijsmakerknop (on) in indien u ijs wilt maken.

Algemene informatie

Vakantieperiode

Voor een middellange vakantie is het verkieslijk uw koelkast aan te laten staan. Leg invriesbare producten in de diepvriezer om ze langer te bewaren.

Wanneer u een lange afwezigheid voorziet, moet u al het voedsel verwijderen, de stekker uit het stopcontact trekken, de binnenkant grondig schoonmaken en de deur OPEN laten staan om geurtjes te voorkomen.

Stroomonderbreking

De meeste stroomonderbrekingen worden binnen één tot twee uur verholpen. Die zullen geen grote invloed hebben op de temperatuur in uw koelkast.

U moet er wel op letten de deur zo weinig mogelijk te openen gedurende de stroomonderbreking.

Als u verhuist

Verwijder alle losse toebehoren uit de koelkast of maak ze stevig vast.

Om beschadiging van de stelvoeten te voorkomen, moet u ze volledig indraaien in de basis.

Condensatiewerende leiding

De buitenwanden van de koelkast kunnen soms warm worden, vooral vlak na de installatie.

Geen paniek! Dit fenomeen is te wijten aan de condensatiewerende leiding waardoor warme lucht stroomt om "transpiratie" (condensatie) op de buitenwanden van de koelkast te voorkomen.

Reiniging

Het is belangrijk dat u uw koelkast zuiver houdt om ongewenste geurtjes te voorkomen. Gemorst voedsel moet onmiddellijk worden opgeveegd, want het kan verzuren en de plastic oppervlakken aantasten, als u het laat aankoeken.

De buitenkant

Gebruik een lauwwarme oplossing van zachte zeep of oplosmiddel om de duurzame eindlaag van uw koelkast schoon te maken.

Wrijf ze af met een zuivere, vochtige doek en droog ze nadien af.

De binnenkant

Regelmatig schoonmaken van de binnenkant en de inwendige onderdelen is aanbevolen. Was alle compartimenten met een soda-oplossing (baksoda) of een zacht oplosmiddel en warm water. Spoel na en droog af.

Na het schoonmaken

Controleer of het netsnoer niet beschadigd is, of het stopcontact niet oververhit is en of de stekker correct in het stopcontact zit.

Waarschuwing

Trek altijd de stekker uit het stopcontact vooraleer u gaat schoonmaken in de nabijheid van elektrische onderdelen (lampen, schakelaars, instelknoppen, enz.).

Neem het overtollige water op met een spons of een doek om te voorkomen dat het binnenlekt in elektrische onderdelen en gevaar voor een elektrische schok oplevert.

Gebruik nooit metalen schuursponsen of -borstels, ruwe schuurpoeders, sterk alkalische oplossingen of ontvlambare of giftige schoonmaakproducten op om het even welk oppervlak van de koelkast.

Raak de bevroren oppervlakken niet aan met natte of klamme handen, want vochtige voorwerpen zullen vastvriezen of blijven plakken aan deze uiterst koude oppervlakken.

Oplossen van problemen

Overloop deze lijst vooraleer u de serviceafdeling belt. Het kan u tijd en geld besparen. Deze lijst bevat vaak voorkomende situaties, die niet te wijten zijn aan constructie- of materiaalfouten in dit toestel.

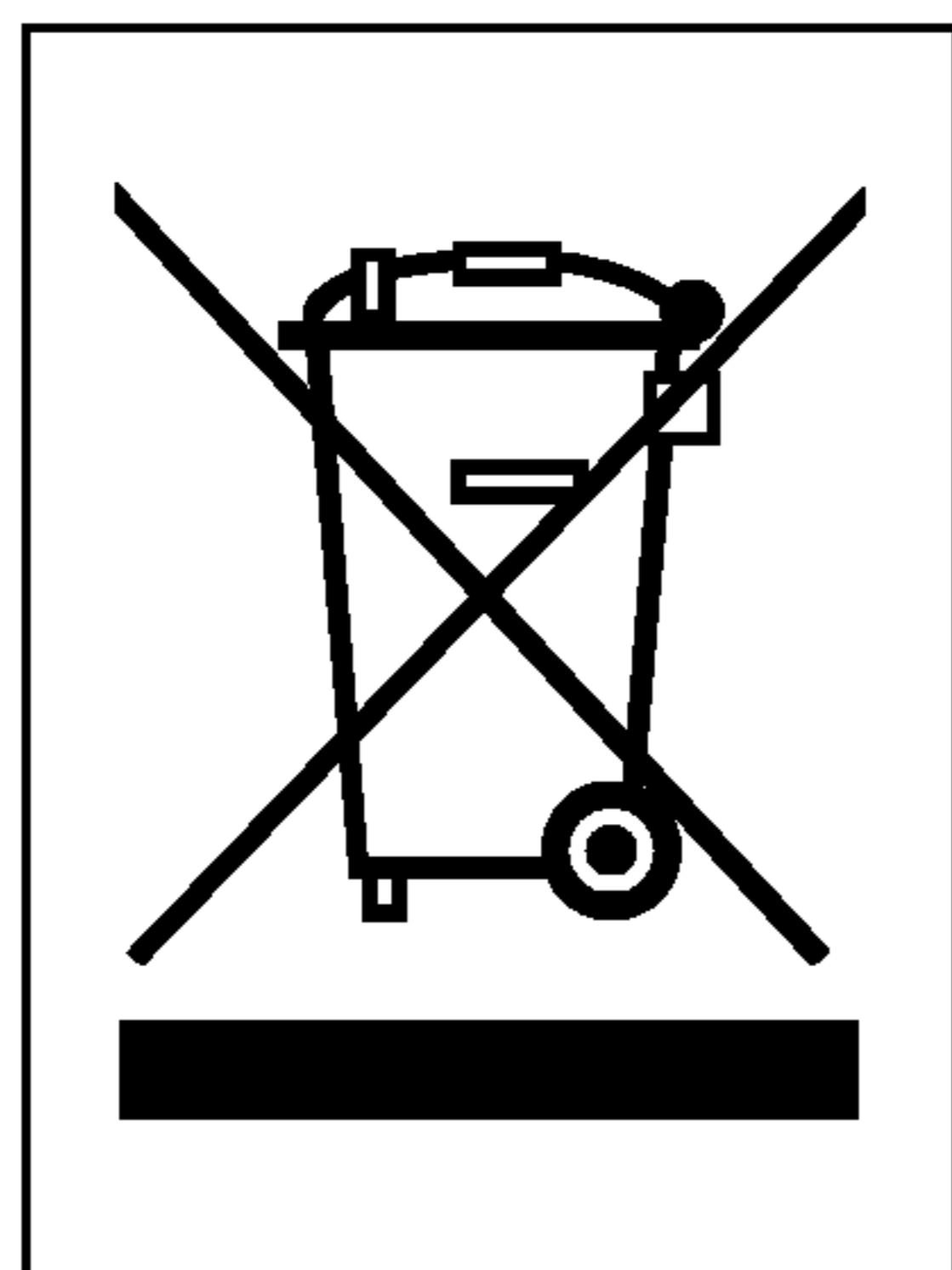
Probleem	Mogelijke oorzaak	Oplossing
Normale werking van de koelkast		
De compressor van de koelkast werkt niet.	De temperatuurinstelling van de koelkast is uitgeschakeld.	Stel de temperatuur correct in. Zie " De eerste start" .
	De koelkast is bezig met een ontdooicyclus.	Dit is normaal voor een koelkast met volautomatische ontdooiing. De ontdooicyclus wordt periodiek uitgevoerd.
	De stekker zit niet in het stopcontact.	Controleer of de stekker stevig vastzit in het stopcontact.
	Stroomonderbreking. Controleer de verlichting in huis.	Bel uw plaatselijke elektriciteitsmaatschappij.
De koelkast draait te vaak of te lang.	De koelkast is groter dan uw vorig model.	Dit is normaal. Grotere, meer efficiënte toestellen draaien langer onder deze omstandigheden.
	Hoge kamertemperatuur of warm weer buiten..	Het is normaal dat de koelkast onder deze omstandigheden langer moet draaien.
	De koelkast is pas gedurende enige tijd uitgeschakeld geweest.	De koelkast heeft een paar uur nodig om weer volledig af te koelen.
	Er werd zopas een grote hoeveelheid warm of heet voedsel in de koelkast geplaatst.	Als er warm voedsel in werd geplaatst, moet de koelkast langer draaien om weer de gewenste temperatuur te bereiken.
	De deuren werden te vaak of te lang geopend.	Als warme lucht de koelkast binnenstroomt, moet ze meer draaien. Open de deur minder vaak.
	De deur van de koelkast of de diepvriezer staat misschien op een kier.	Kijk na of de koelkast volledig waterpas staat. Zorg ervoor dat voedsel of verpakkingen de deur niet blokkeren. Zie verder, OPENEN/SLUITEN van deuren..
	De temperatuurinstelling is te laag ingesteld.	Stel de temperatuurinstelling wat hoger in, tot de koelkasttemperatuur voldoening schenkt.
	De dichting van de koelkast- of diepvriezerdeur is vuil, versleten, gescheurd of ze zit slecht vast.	Reinig of vervang de dichting. Door lekken in de deurdichting moet de koelkast langer draaien om de gewenste temperatuur te handhaven.

Probleem	Mogelijke oorzaak	Oplossing
De compressor van de koelkast draait niet.	De thermostaat houdt de koelkast op een constante temperatuur.	Dit is normaal. De koelkast slaat slechts aan wanneer nodig om de temperatuur constant te houden.
Te lage temperaturen		
De temperatuur in de diepvriezer is te laag, die van de koelkast is correct.	De temperatuurinstelling van de diepvriezer is te koud ingesteld.	Stel de temperatuurinstelling van de diepvriezer warmer in, tot de gewenste temperatuur in de diepvriezer is bereikt.
De temperatuur in de koelkast is te laag, die van de diepvriezer is correct.	De temperatuurinstelling van de koelkast is te koud ingesteld.	Stel de temperatuurinstelling van de koelkast warmer in.
Het voedsel in de laden bevriest.	De temperatuurinstelling van de koelkast is te koud ingesteld.	Zie de oplossing hierboven
Het vlees in de vrieslade bevriest.	Vlees moet worden bewaard bij een temperatuur net onder het vriespunt van water (0 °C) om het zo lang mogelijk vers te bewaren.	Door het vochtgehalte van vlees is het normaal dat er zich ijskristallen vormen.
Te hoge temperaturen		
De temperatuur in de diepvriezer of de koelkast is te hoog.	De temperatuurinstelling van de diepvriezer is te hoog ingesteld.	Stel de temperatuurinstelling van de diepvriezer of koelkast kouder in, tot de gewenste temperatuur in de diepvriezer of koelkast is bereikt.
	De temperatuurinstelling van de koelkast is te hoog ingesteld. De temperatuurinstelling van de koelkast heeft enige invloed op de temperatuur van de diepvriezer.	Stel de temperatuurinstelling van de diepvriezer of koelkast kouder in, tot de gewenste temperatuur in de diepvriezer of koelkast is bereikt.
	De deuren werden te vaak of te lang geopend.	Telkens als de deuren worden geopend, dringt warme lucht de koelkast of diepvriezer binnen. Open de deuren minder vaak.
	Een deur staat op een kier.	Sluit die deur volledig.
	Er werd pas een grote hoeveelheid warm of heet voedsel in het toestel geplaatst.	Wacht tot de koelkast of diepvriezer de kans hebben gekregen om de gewenste temperatuur te bereiken.
	De koelkast is pas gedurende enige tijd uitgeschakeld geweest.	De koelkast heeft een paar uur nodig om weer volledig af te koelen.
De temperatuur in de koelkast is te hoog, die van de diepvriezer is correct.	De temperatuurinstelling van de koelkast is te hoog ingesteld.	Stel de temperatuurinstelling van de koelkast kouder in.

Probleem	Mogelijke oorzaak	Oplossing
Lawaai en geluiden		
Een hoger geluidsniveau als de koelkast draait.	Hedendaagse koelkasten hebben een grotere opslagcapaciteit en houden de temperatuur constanter aan.	Het is normaal dat het geluidsniveau wat hoger is.
Een hoger geluidsniveau als de compressor aanslaat.	Bij de start van een koelcyclus werkt de koelkast bij een hogere druk.	Dit is normaal. Het geluid zal verzwakken naarmate de koelkast langer draait.
Trillingen of een ratelend geluid.	De vloer is oneffen of te zacht. De koelkast wiebelt op de vloer als ze lichtjes wordt verplaatst.	Ga na of de vloer vlak en voldoende stevig is en of hij de koelkast behoorlijk kan dragen.
	Voorwerpen bovenop de koelkast trillen mee.	Verwijder deze voorwerpen.
	Schotels trillen op de legplaten in de koelkast.	Het is normaal dat schotels lichtjes trillen. Verplaats de schotels een weinig. Controleer of de koelkast waterpas staat en of ze stevig op de vloer rust.
	De koelkast raakt de wanden of kasten.	Verplaats de koelkast zodat ze de wand of de kast niet meer raakt.
Water, vocht of ijs in de koelkast		
Vochtafzetting op de binnenwanden van de koelkast.	Het weer is warm en vochtig, waardoor meer ijsafzetting of vochtcondensatie voorkomt op de binnenwanden.	Dit is normaal.
	De deur staat op een kier.	Zie verder onder openen/sluiten van deuren.
	De deur werd te vaak of te lang geopend.	Open de deur minder vaak.
Water, vocht of ijs op de buitenwanden van de koelkast.		
Er ontstaat condensaat op de buitenwanden van de koelkast of tussen de deuren.	Het weer is vochtig.	Dit is normaal bij vochtig weer. Als het vochtgehalte in de lucht daalt, zou het condensaat moeten verdwijnen.
	De deur staat op een kier, waardoor koude lucht uit de koelkast in aanraking komt met warme, vochtige omgevingslucht.	Sluit de deur volledig.

Probleem	Mogelijke oorzaak	Oplossing
Geurtjes in de koelkast		
	De binnenzijde moet worden schoongemaakt.	Maak de binnenkant schoon met een spons, warm water en soda-oplossing (baksoda).
	Voedsel met een sterke geur in de koelkast.	Dek dit voedsel volledig af.
	Sommige voorwerpen of verpakkingsmaterialen verspreiden een geur.	Gebruik een ander voorwerp of een ander merk verpakkingsmateriaal.
Openen/sluiten van deuren/laden		
Deur(en) sluit(en) niet.		
	Een voedselverpakking belet het sluiten van de deur.	Verplaats de verpakkingen die het sluiten van de deur beletten.
	Een deur werd te hard dichtgeslagen en de andere is daardoor lichtjes opengegaan.	Sluit de beide deuren wat zachter.
	De koelkast staat niet waterpas. Ze wiebelt op de vloer als ze een weinig wordt verplaatst.	Regel de stelschroeven bij.
	De vloer is oneffen of te zacht. De koelkast wiebelt op de vloer als ze een weinig wordt verplaatst.	Ga na of de vloer vlak is en of hij de koelkast kan dragen. Neem contact op met een timmerman om een hellende of verzakte vloer bij te werken.
	De koelkast raakt de wanden of kasten.	Verplaats de koelkast.
De laden glijden moeilijk.		
	Het voedsel wrijft tegen het deksel bovenop de lade.	Bewaar minder voedsel in de lade.
	De geleider waarover de lade glijdt, is vuil.	Maak de geleider en de lade schoon.
Dispenser		
De dispenser geeft geen ijs af		
	Het ijsvoorraadbakje is leeg.	Zodra een eerste lading ijs in het voorraadbakje valt, zou de dispenser moeten werken.
	De diepvriezertemperatuur is te warm ingesteld.	Stel de diepvriezertemperatuur kouder in, zodat ijsblokjes aangemaakt kunnen worden. Zodra een eerste lading ijs in het voorraadbakje valt, zou de dispenser moeten werken.
	De kraan van de huishoudelijke watertoevoer is gesloten.	Open de watertoevoerkraan en gun de diepvriezer voldoende tijd om ijs aan te maken. Zodra er ijs geproduceerd is, zou de dispenser moeten werken.
	De deur van de koelkast of de diepvriezer is niet gesloten.	Zorg ervoor dat beide deuren gesloten zijn.

Probleem	Mogelijke oorzaak	Oplossing
De dispenser geeft geen ijs af.	Het ijs is gesmolten en dan weer aaneengevoren doordat er te weinig gebruik van wordt gemaakt, door temperatuurschommelingen of door een stroomonderbreking.	Verwijder het ijsvoorraadbakje en laat de inhoud ontdooien. Giet het bakje leeg, maak het schoon, droog het af en zet het terug op zijn plaats. Zodra er nieuw ijs geproduceerd is, zou de dispenser moeten werken.
De ijsdispenser is verstopt.	Er zitten ijsblokjes vast tussen de arm van de ijsmaker en de achterwand van het voorraadbakje.	Verwijder de ijsblokjes die de dispenser verstopten.
	De ijsblokjes zijn aaneengevoren.	Gebruik de dispenser vaker, zodat de blokjes niet aaneenvriezen.
	Er werden in de dispenser ijsblokjes gebruikt die werden aangekocht of die op een andere manier werden geproduceerd.	Enkel ijsblokjes geproduceerd door de ijsmaker mogen in de dispenser worden gebruikt.
De dispenser levert geen water.	De kraan van de huishoudelijke watertoevoer is gesloten. Zie het probleem "De dispenser geeft geen ijs af".	Open de watertoevoerkraan.
	De deur van de koelkast of de diepvriezer is niet gesloten.	Zorg ervoor dat beide deuren gesloten zijn.
Het water heeft een vreemde geur en/of smaak.	Het water is te lang in het reservoir blijven staan.	Tap 7 glazen water om de voorraad te verversen. Tap nogmaals 7 glazen om het reservoir volledig uit te spoelen.
	Het toestel is niet met de juiste koudwaterleiding verbonden.	Sluit het toestel aan op de koudwaterleiding die water levert aan de kraan van de keuken.
Geluid van vallend ijs	Dit geluid ontstaat normaal wanneer het automatisch geproduceerde ijs in het ijsvoorraadbakje valt. De geluidssterkte hangt af van de plaats van het toestel.	
Geluid van de watertoevoer	Dit geluid ontstaat normaal wanneer de ijsmaker wordt voorzien van vers water, nadat het automatisch geproduceerde ijs in het voorraadbakje is gevallen.	
Overige	Lees a.u.b. grondig het gedeelte "De automatische ijsmaker en dispenser" in deze handleiding.	



UW OUDE TOESTEL WEGDOEN

1. Als het symbool met de doorgekruiste vrijbare afvalbak op een product staat, betekent dit dat het product valt onder de Europese Richtlijn 2002/96/EC.
2. Elektrische en elektronische producten mogen niet worden meegegeven met het huishoudelijk afval, maar moeten worden ingeleverd bij speciale inzamelingspunten die door de lokale of landelijke overheid zijn aangewezen.
3. De correcte verwijdering van uw oude toestel helpt negatieve gevolgen voor het milieu en de menselijke gezondheid voorkomen.
4. Wilt u meer informatie over de verwijdering van uw oude toestel? Neem dan contact op met uw gemeente, de afvalophaaldienst of de winkel waar u het product hebt gekocht.

Garantiecertificaat

Voor dit apparaat verlenen wij een garantie van 24 maanden!

Gedurende deze garantieperiode van 24 maanden verplichten wij ons ertoe uw apparaat gratis te herstellen of de vervangingsstukken gratis ter beschikking te stellen bij uw vakhandelaar, indien het niet meer naar behoren functioneert door fabricage- of materiaalfouten. Andere aanspraken zijn uitgesloten.

Kosten en risico's die ontstaan door overmacht of het gevolg zijn van transport, zoals verzendings- en verpakingskosten, vallen niet onder deze garantie. **Voor het overige gelden de op de keerzijde vermelde garantiebepalingen!**

Toesteltype : _____

Serienr :

Naam van de koper : _____

Aankoopdatum : _____

stempel/ handtekening van de handelaar

Garantievoorwaarden voor koelkast

1. De garantietermijn begint met de aankoopdatum en duurt 24 maanden. Het begin van de garantietermijn geldt als bevestigd, wanneer de koper het aankoopbewijs (kwitantie/ kassabon) voorlegt samen met de door de verkoper ingevulde en ondertekende garantiekaart.
Het serienummer van het product moet overeenstemmen met het ingevulde nummer op de garantiekaart!
2. Tijdens de garantieperiode verhelpen wij gratis alle gebreken, indien aangetoond kan worden dat ze veroorzaakt zijn door fabricage- of materiaalfouten.
3. De garantie is niet van toepassing voor beschadigingen die voortkomen uit ondeskundige behandeling, het niet in acht nemen van de handleiding en normale slijtage. De garantie geldt ook niet voor versleten onderdelen en licht breekbare delen (zoals bijv. kijkvensters, glim- en gloeilampen).
Beschadigingen die het gevolg zijn van transport en ook de verzendings- en verpakkingskosten vallen niet onder deze garantie.
4. De beslissing over herstelling, omruiling of vervanging is aan ons voorbehouden. Omgeruilde of vervangen onderdelen worden onze eigendom. Door herstelling of vervanging van onderdelen wordt de garantietermijn niet verlengd.
5. De garantie vervalt zodra herstellingen aan het het apparaat verricht worden door personen die niet voor service geautoriseerd zijn door LG Electronics en vervalt tevens zodra het apparaat ingezet wordt voor professionele doeleinden.
6. Het is noodzakelijk dat de originele verpakking bewaard wordt, om het apparaat voor herstelling zonder risico op beschadigingen te kunnen transporteren.
7. Om de garantie aan te spreken moet u zich wenden tot uw handelaar of een geautoriseerd servicecenter.
8. Andere aanspraken zijn uitgesloten! Indien delen van deze bepalingen ongeldig zijn, dan gelden ze naar inhoud. De geldigheid van de andere bepalingen wordt hierdoor niet beïnvloed.



LG Electronics Deutschland GmbH

Jakob - Kaiser - Str. 12
47877 Willich
<http://www.lge.de>
Tel. : 01805-473784