



SXS REFRIGERATOR

User's Guide

Please read this guide thoroughly before operating and keep it handy for reference at all times.

FRIGORÍFICO **SXS**

Guía de usuario

Lea detenidamente estas instrucciones antes utilizar el frigorífico y guárdelas como referencia para el futuro.

FRIGORÍFICO **SXS**

Manual do Utilizador

Leia inteiramente este manual antes de colocá-lo em funcionamento e deixe-o ao alcance para posteriores consultas a qualquer momento.

Lea detenidamente el contenido de esta tarjeta de Garantía

Contenidos

| | | |
|--|--|----|
| Introducción | Datos Preliminares | 29 |
| | Instrucciones de seguridad | 29 |
| | Identificación de las partes | 30 |
| Instalación | Seleccione una ubicación adecuada | 31 |
| | Desmontaje de la puerta | 32 |
| | Colocación de la puerta | 33 |
| | Instalación del tubo de suministro de agua | 33 |
| | Instalación | 34 |
| Funcionamiento | Puesta en marcha | 35 |
| | Ajuste de las temperaturas y funciones | 35 |
| | Compartimento para refrescos (aplicable sólo a algunos modelos) | 40 |
| | Baldas (aplicable sólo a algunos modelos) | 41 |
| | Soporte para el vino (aplicable sólo a algunos modelos) | 41 |
| | Compartimiento para huevos (aplicable sólo a algunos modelos) | 41 |
| | Control de humedad en el compartimento para verduras | 42 |
| | Conversión a compartimento de verduras o carnes | 42 |
| | Desodorizante (aplicable sólo a algunos modelos) | 42 |
| | Esquina de transición de temperatura en la zona Miracle (aplicable sólo a algunos modelos) | 43 |
| | Cambios de temperatura en la zona Miracle (aplicable sólo a algunos modelos) | 43 |
| | Zona Miracle (aplicable sólo a algunos modelos) | 43 |
| Sugerencias para la organización de los alimentos | Ubicación de los alimentos | 44 |
| | Guardar alimentos | 45 |
| Cuidados y mantenimiento | Cómo desmontar las diferentes partes | 46 |
| | Información general | 48 |
| | Limpieza | 48 |
| | Solución de problemas | 49 |

Datos Preliminares

El modelo y número de serie se encuentran en el interior o parte posterior del frigorífico de esta unidad. Estos números son únicos para este frigorífico. Debe tomar nota de esta información y guardar esta guía como prueba permanente de su compra. Grape aquí su factura.

Fecha de compra : _____
 Lugar de venta : _____
 Dirección del vendedor : _____
 No. de teléfono del vendedor : _____
 No. de modelo : _____
 No. de serie : _____

Instrucciones de seguridad

Antes de su utilización, instale correctamente este frigorífico y colóquelo de acuerdo con las instrucciones de instalación de este documento.

No desenchufe el frigorífico tirando el cable. Hágalo siempre tirando con fuerza del enchufe y sacándolo de la toma de pared.

Al separar el frigorífico de la pared, tenga cuidado de no pisar el cable con el frigorífico o dañarlo de cualquier otro modo.

Tras poner en funcionamiento el frigorífico, no toque las superficies frías del compartimento congelador, particularmente con las manos húmedas o mojadas. La piel puede adherirse a estas superficies extremadamente frías.

Desenchufe el cable tirando del enchufe para fines de limpieza o de otro tipo. No lo toque con las manos mojadas porque podría recibir una descarga eléctrica o resultado herido.

No dañe, cambie, retuerza o estire el cable para evitar posibles descargas eléctricas o incendios. Asegúrese de que el frigorífico está correctamente puesto a tierra.

No coloque productos de vidrio en el congelador porque pueden romperse debido a la expansión al congelarse sus contenidos.

No introduzca las manos en el interior del depósito del fabricante de hielo automático. Podría resultar herido por el funcionamiento del fabricante de hielo automático.

No permita que los niños o personas discapacitadas hagan uso del frigorífico sin supervisión.

No deje desatendidos a los niños pequeños cuando estén jugando con el frigorífico.

No permita que nadie suba, se siente, permanezca de pie o se siente sobre la puerta del compartimento para refrescos. Estas acciones pueden dañar el frigorífico e incluso hacerlo caer, con el consiguiente peligro de lesiones.

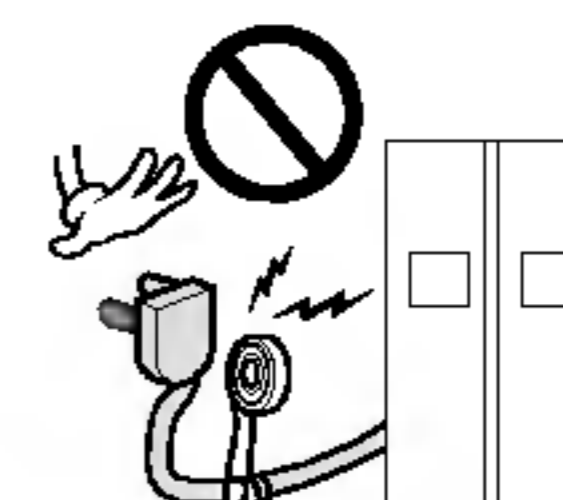
Por favor, no manche el área cerca al conmutador de la puerta con cualquier alimento azucarado de forma que las hormigas no interfieran la operación normal del conmutador de la puerta.

Si es posible, conecte el frigorífico a su propia toma de pared individual y evite compartirla con otros aparatos para que no se produzcan sobrecargas con los consiguientes cortes de corriente.

El refrigerador debe poner cerca de donde se pueda quitar el borne fácilmente para desconectar por si acaso.

Si el flexible hizo daño, debe consultar a la agencia de servicios o a la productora para evitar el peligro.

No modifique ni prolongue el largo del cable de alimentación.
 ■ Esto podría provocar una descarga eléctrica o un incendio.



**No utilice una
alargadera**

**Accesibilidad de
suministro borne
Substitución de
suministro flexible**

⚠ Precaución

Riesgos de que los niños queden encerrados

PELIGRO : riesgo de que los niños queden encerrados.
 Antes de deshacerse de su viejo frigorífico o congelador :
 Desmonte las puertas pero deje en su lugar las baldas para que los niños no entren al interior con facilidad.
 Un frigorífico no debe ser usado como juguete por los niños o personas discapacitadas sin la debida supervisión.
 Asegúrese de que los niños no juegan con el frigorífico.

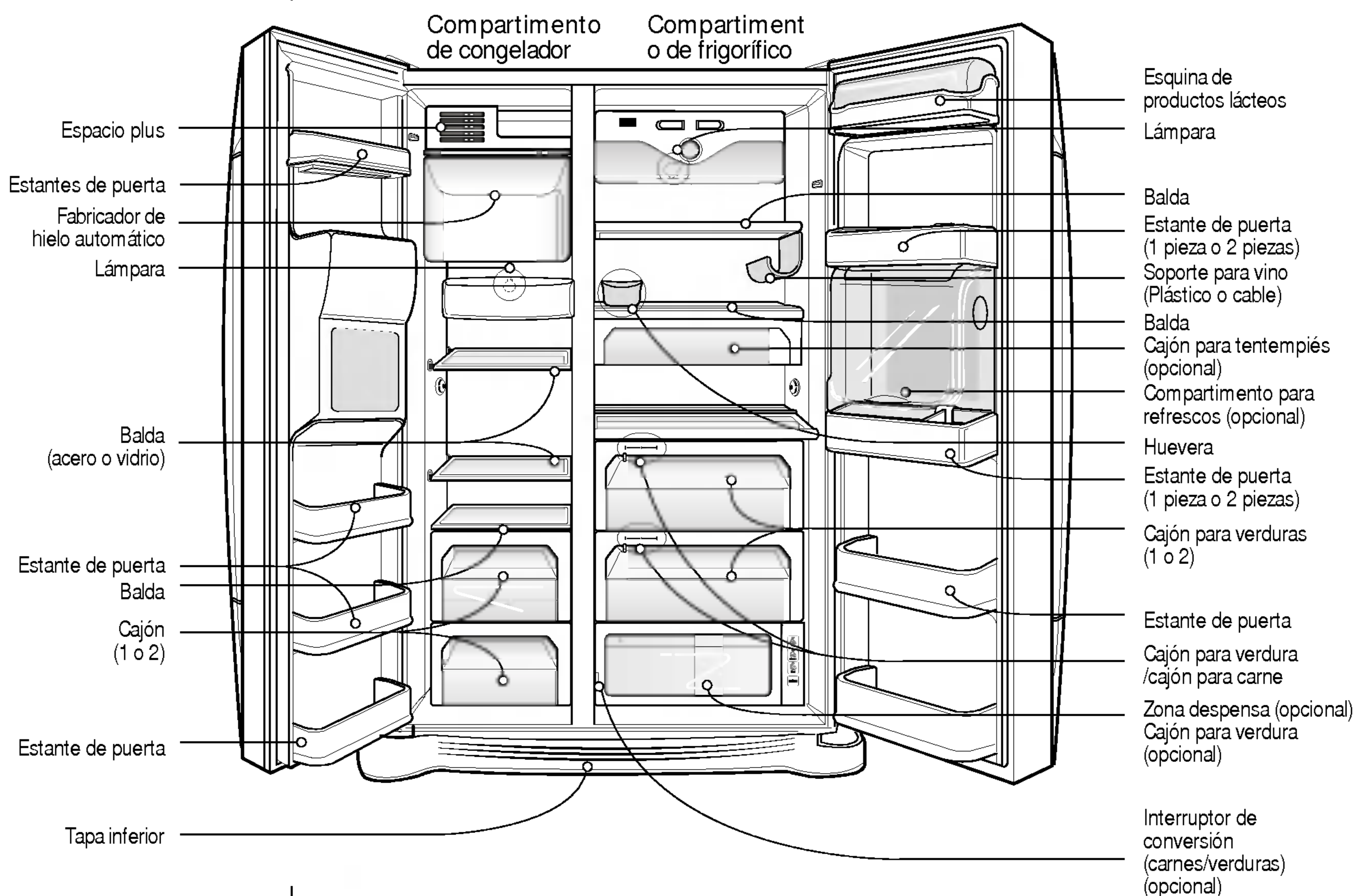
No guardar

No guarde o use gasolina u otros líquidos o vapores inflamables cerca del frigorífico o cualquier otro aparato eléctrico.

Toma de tierra

Si se produce un cortocircuito, la toma de tierra reduce el riesgo de descargas eléctricas proporcionando un hilo de escape para la corriente eléctrica.
 Para evitar posibles descargas eléctricas, este aparato debe estar conectado a tierra.
 Un uso inadecuado de la toma de tierra puede producir descargas eléctricas. Consulte a un técnico o electricista cualificados si no entiende correctamente las instrucciones de puesta a tierra, o si tiene dudas sobre si la puesta a tierra se ha realizado correctamente.

Identificación de las partes



NOTA

- Si falta alguno de los componentes de la unidad, puede tratarse de componentes que se usan solamente en otros modelos (por ejemplo, el compartimento para refrescos no se incluye en todos los modelos).

Seleccione una ubicación adecuada

Dónde colocar el frigorífico

1. Colóquelo en un lugar donde se facilite su uso.
2. Evite colocarlo cerca de fuentes de calor, luz solar directa o humedad.
3. El aire debe circular alrededor del frigorífico para garantizar un funcionamiento eficaz. Si se va a colocar en un hueco en la pared, deje al menos una distancia de 30 cm o mayor con respecto al frigorífico y 5 cm o más con respecto a la pared. El frigorífico deberá estar elevado 2,5 cm con respecto al suelo, especialmente si tiene una alfombra o moqueta.



4. Para evitar vibraciones, el frigorífico debe estar nivelado.
5. No instale el frigorífico donde se produzcan temperaturas inferiores a 5° C. Puede afectar a su funcionamiento.

Eliminar su viejo electrodoméstico

Este electrodoméstico contiene líquidos (refrigerantes, lubricantes) y está fabricado con piezas y materiales que pueden ser reutilizados y/o reciclables. Todos los materiales importantes deberían ser enviados al centro de recogida de materiales reciclables para poder ser utilizados después de un reprocesamiento (reciclaje). Para el envío, póngase en contacto con su agencia local.

Desmontaje de la puerta

Precaución

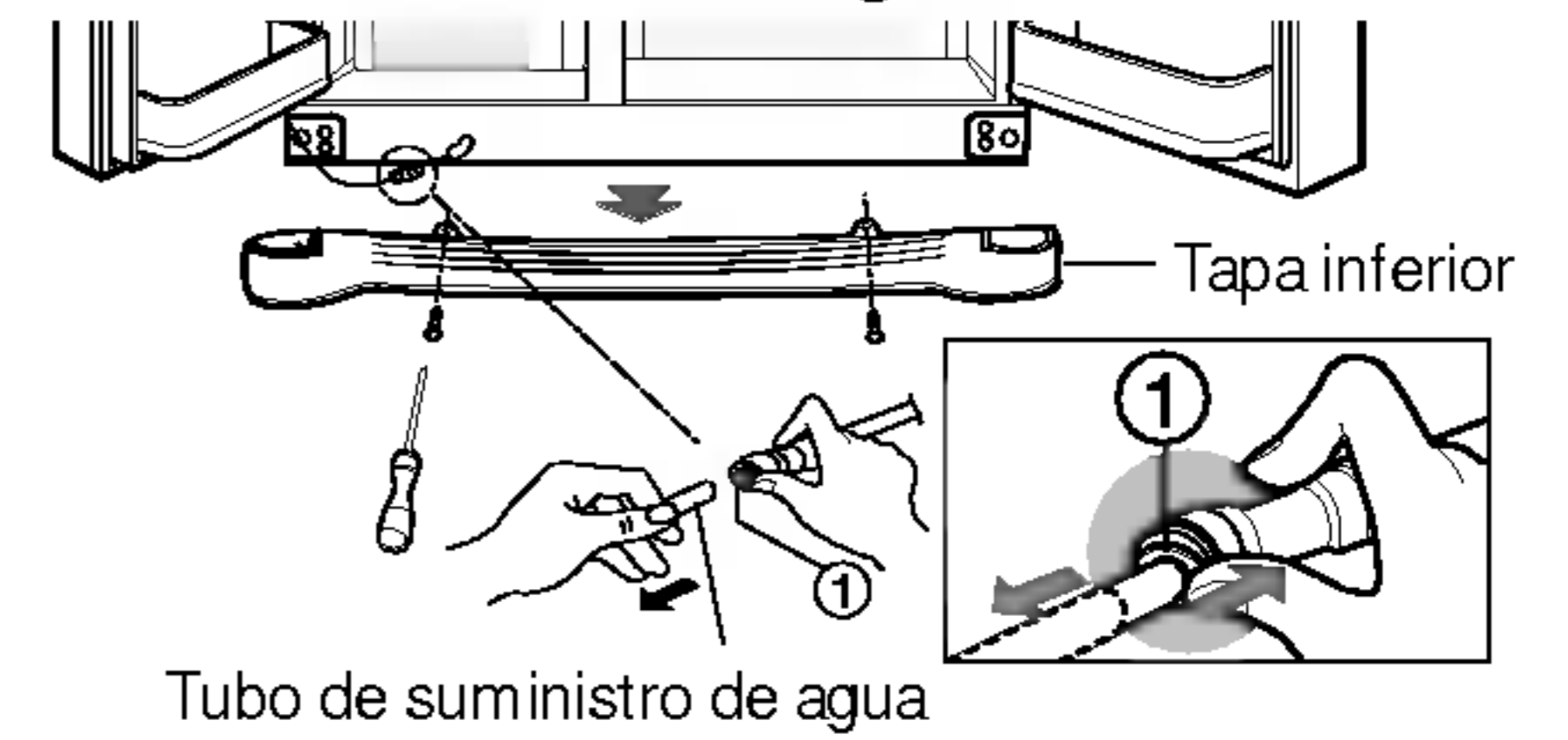
Peligro de descarga eléctrica

Desconecte el frigorífico de la red antes de su instalación.

En caso contrario, podría producirse un peligro de muerte o lesiones graves.

Si la puerta de acceso es demasiado estrecha para hacer pasar el frigorífico, desmonte la puerta y pase el frigorífico lateralmente.

Desmonte la tapa inferior levantándola y tire del tubo del agua al tiempo que presiona el área ① que se muestra en la figura de la derecha.



Tubo de suministro de agua

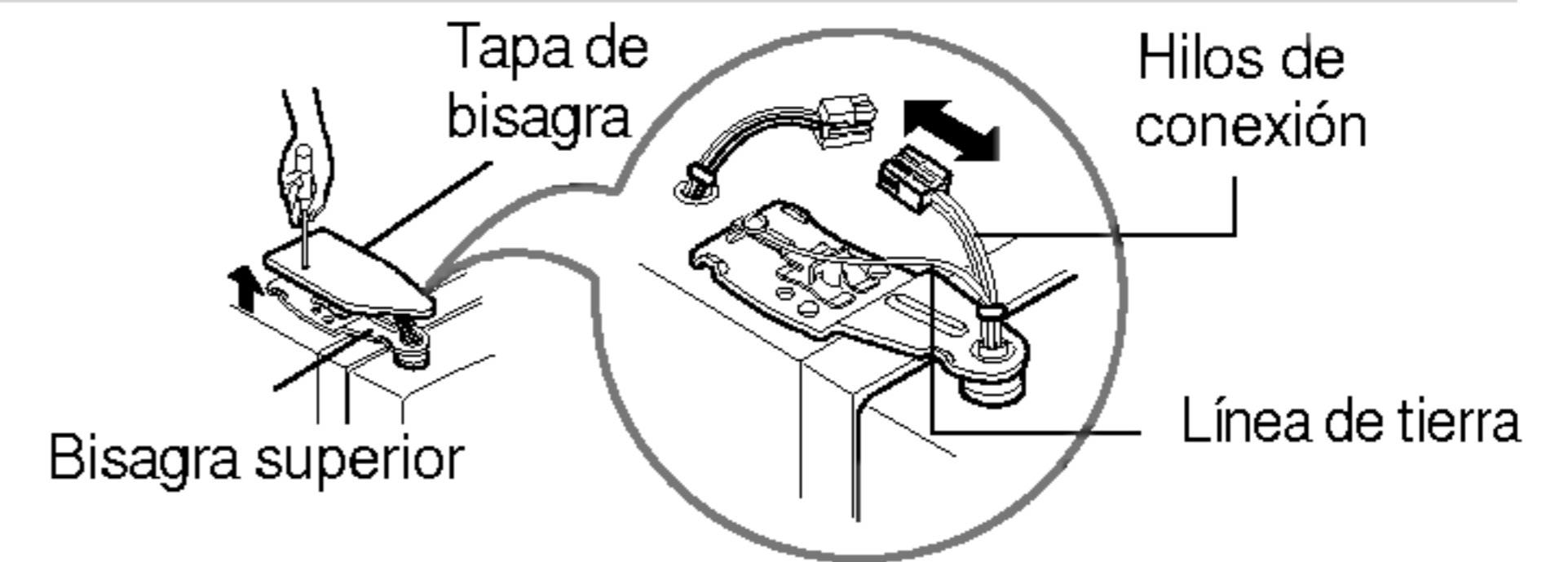
Suelte la tapa inferior y el tubo de agua

Suelte la puerta del compartimento del congelador.

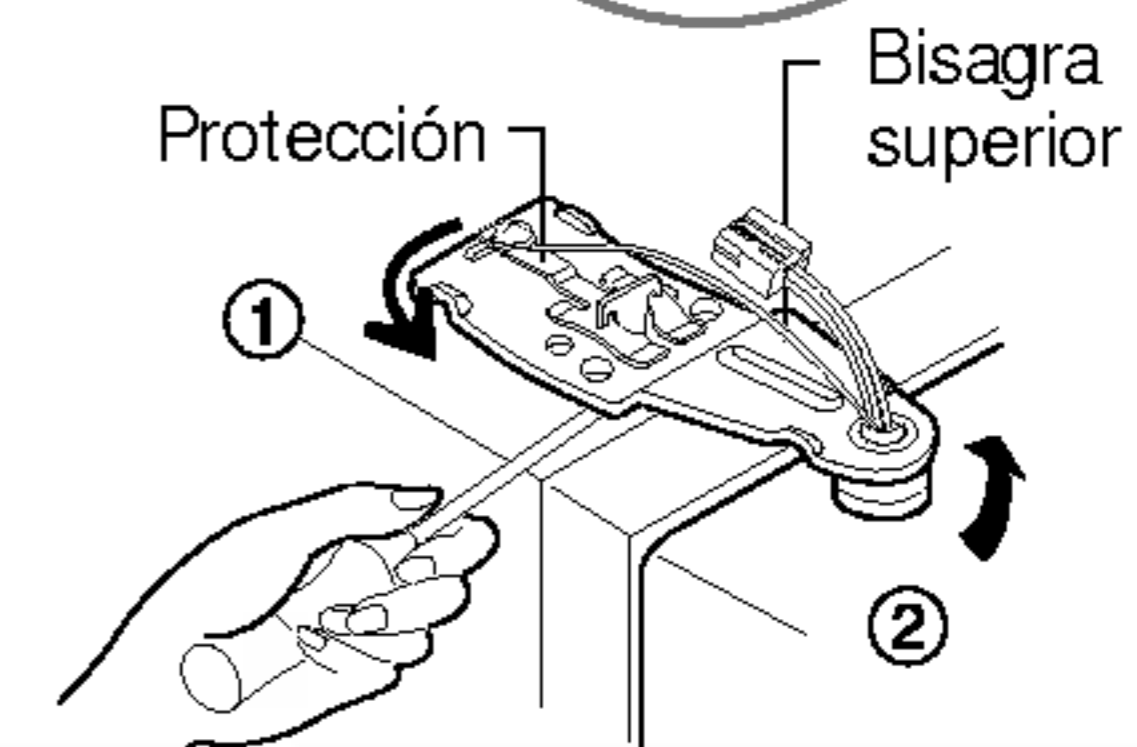
NOTA

• Si el extremo del tubo está deformado, corte esa parte.

1) Suelte la tapa de la bisagra aflojando los tornillos. Separe todos los hilos de conexión con la excepción de la línea de tierra, más tarde.



2) Desmonte la protección haciéndola girar en sentido antihorario (①) y eleve la bisagra (②).



NOTA

• Al soltar la bisagra superior, tenga cuidado de no dejar caer la puerta.

3) Desmonte la puerta del compartimento del congelador elevándola. Levante la puerta lo suficiente para soltar completamente el tubo de agua.

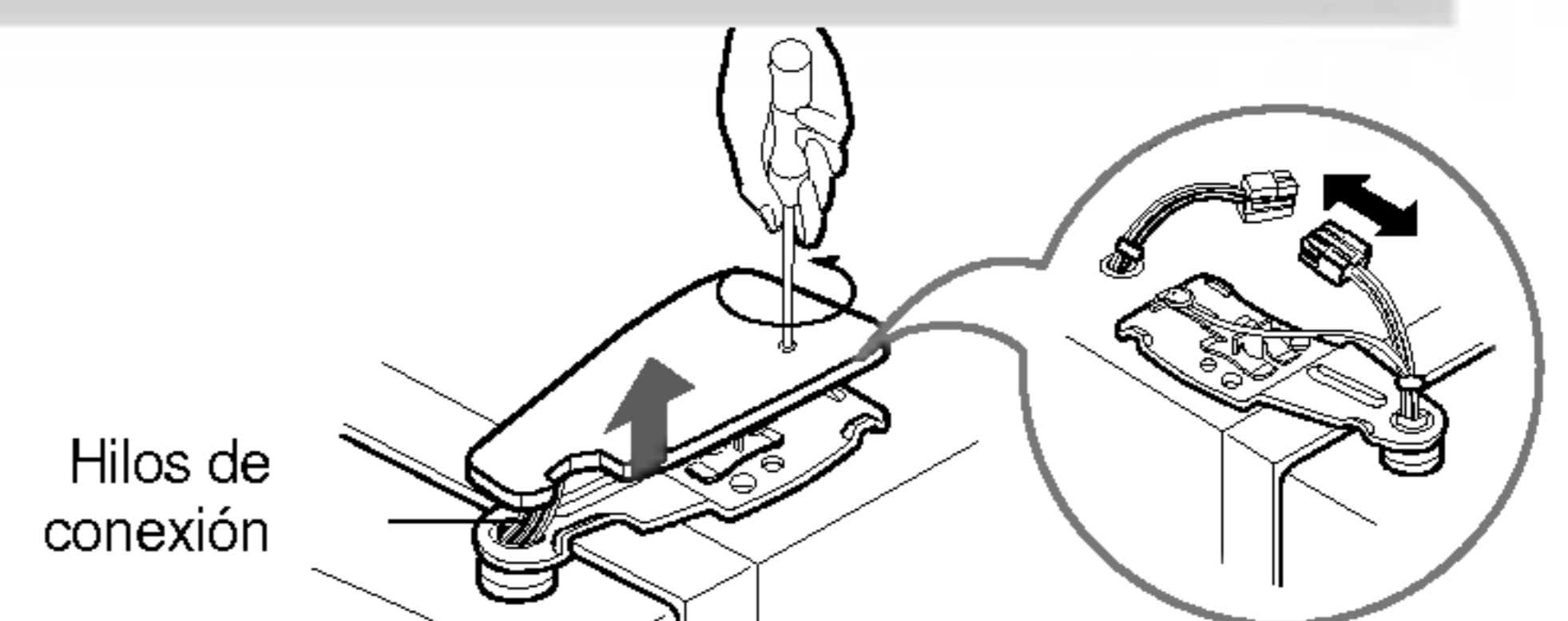


NOTA

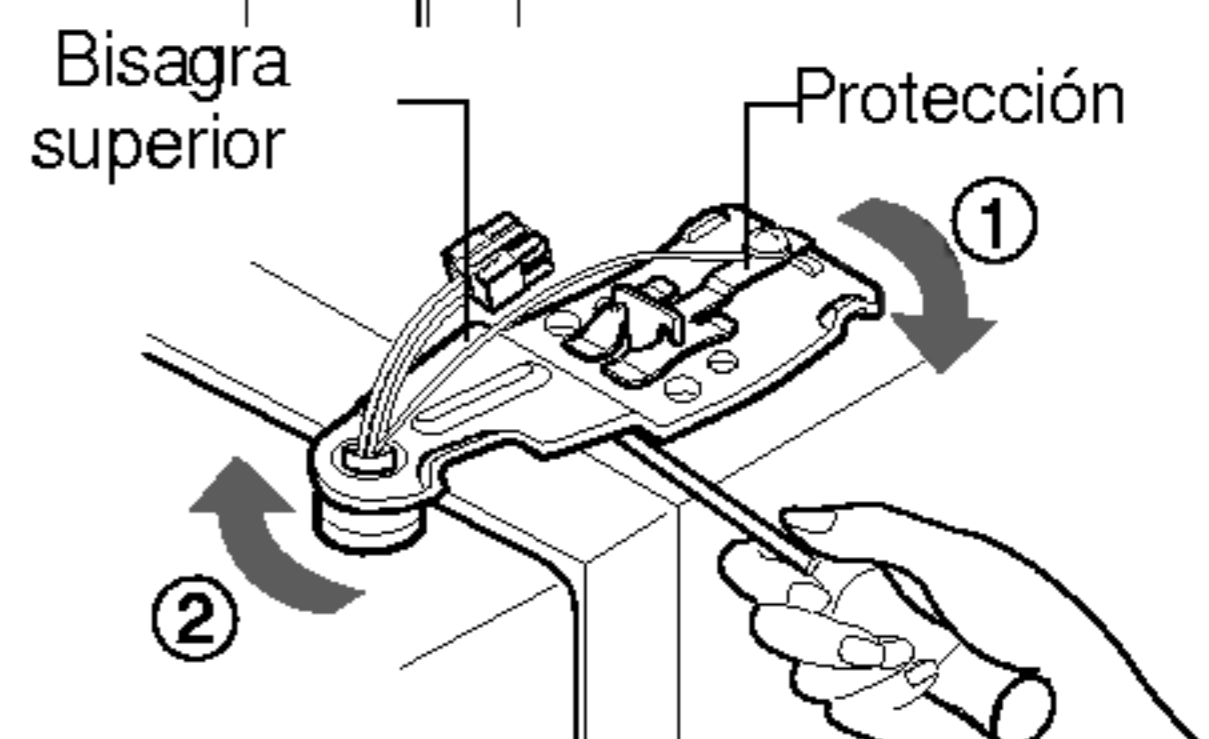
• Mueva la puerta del compartimento del frigorífico de modo que pase por la puerta de acceso e inclínela, pero tenga cuidado de no dañar el tubo de agua.

Suelte la puerta del frigorífico.

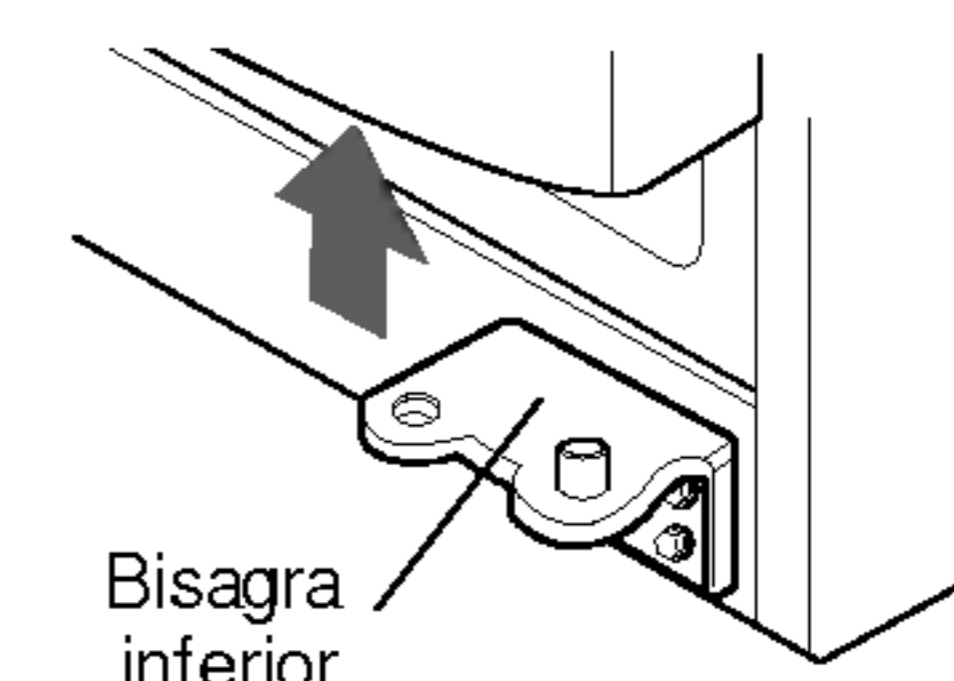
1) Afloje los tornillos de la tapa de la bisagra y suelte la tapa. Suelte el hilo de conexión, si lo hay, con la excepción del hilo de tierra.



2) Suelte la protección girando en sentido horario (①) y suelte la bisagra superior elevándola (②).

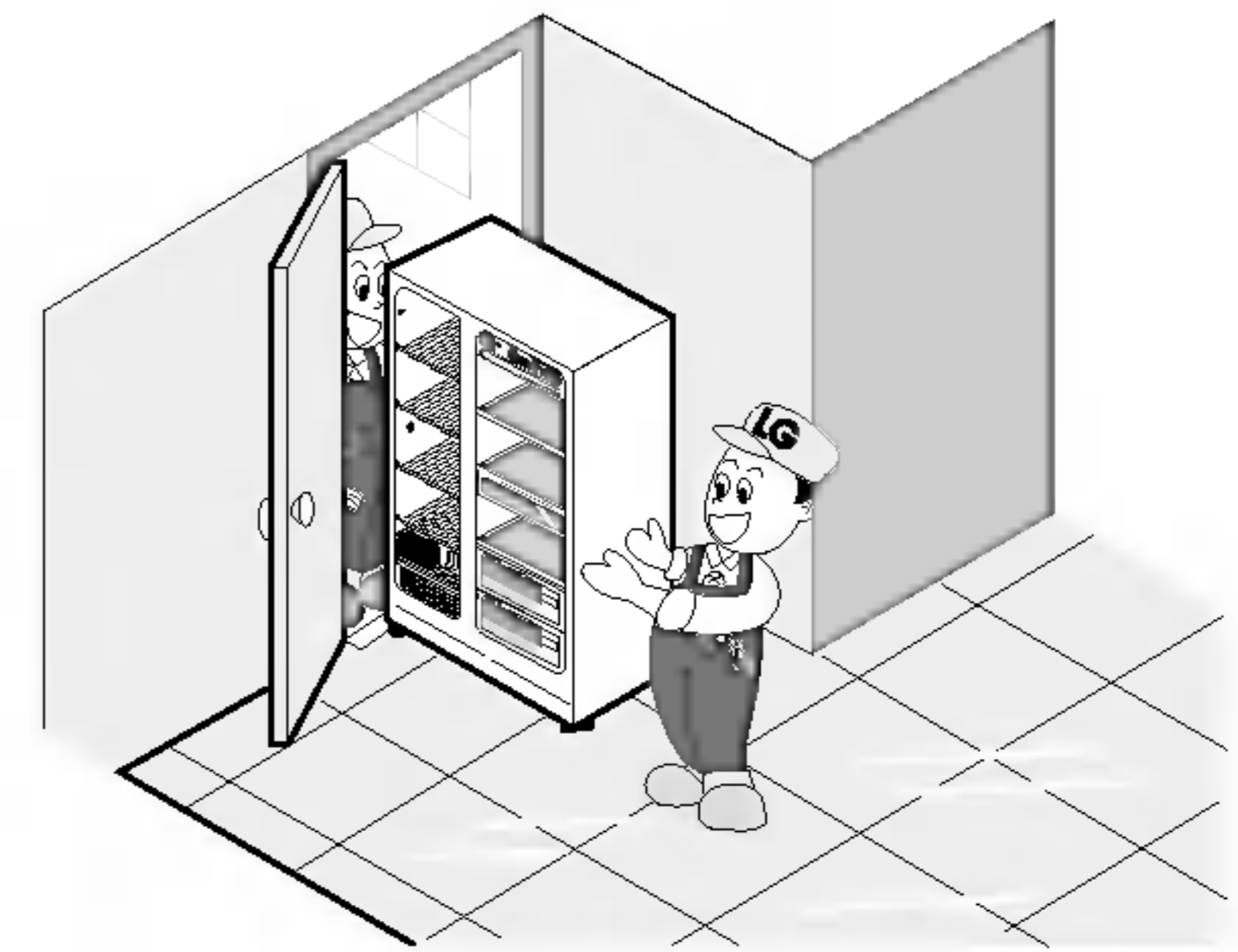


3) Suelte la puerta del compartimento del frigorífico elevándola.



Paso del frigorífico.

Pase el frigorífico lateralmente por la puerta de acceso según se muestra en la figura de la derecha.



Colocación de las puertas

Siga el proceso inverso para montar las puertas tras haber superado la puerta de acceso.

Instalación del tubo de suministro de agua

Antes de la instalación

- El funcionamiento del fabricante de hielo automático necesita una presión de agua de 147 – 834 kPa (1,5 – 8,5 kgf/cm²) (Es decir, se llenará un vaso de papel de 180 cc completamente en 3 segundos.)
- Si la presión del agua no alcanza un valor de 147 kPa (1,5 kgf/cm²), es necesario comprar una bomba de presión aparte para la formación normal del hielo y el suministro de agua fría.
- La longitud total del tubo de agua no podrá ser superior a 8 m y tenga cuidado de no retorcer el tubo. Si el tubo es de 8 m o más largo, puede causar problemas en el suministro de agua debido a la presión del agua de desagüe.
- Instale el tubo de agua en un lugar sin calor.

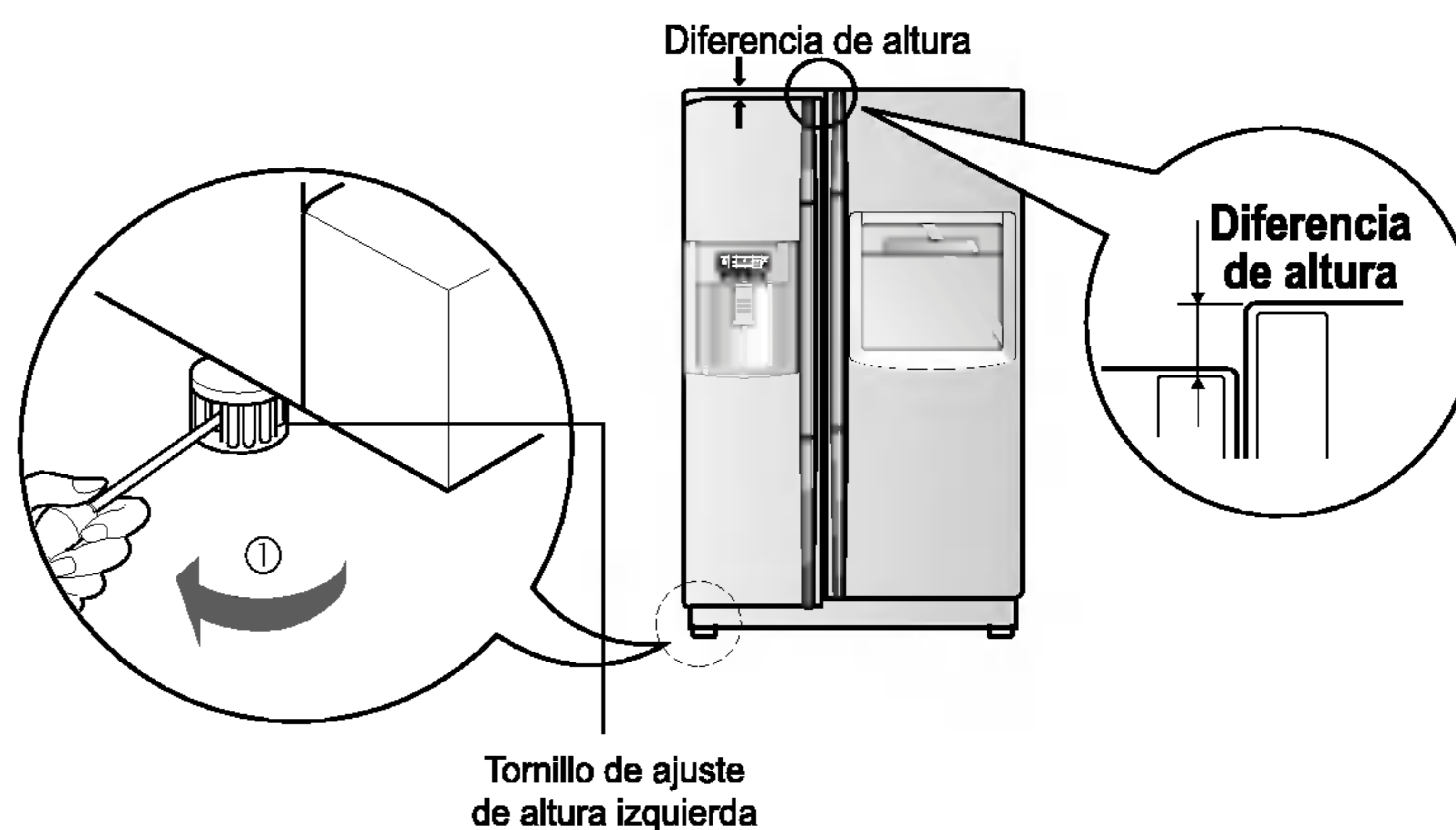
⚠ Precaución

- Conecte solamente a una red de agua potable.
- Consulte las instrucciones para la instalación del filtro de agua.

Instalación

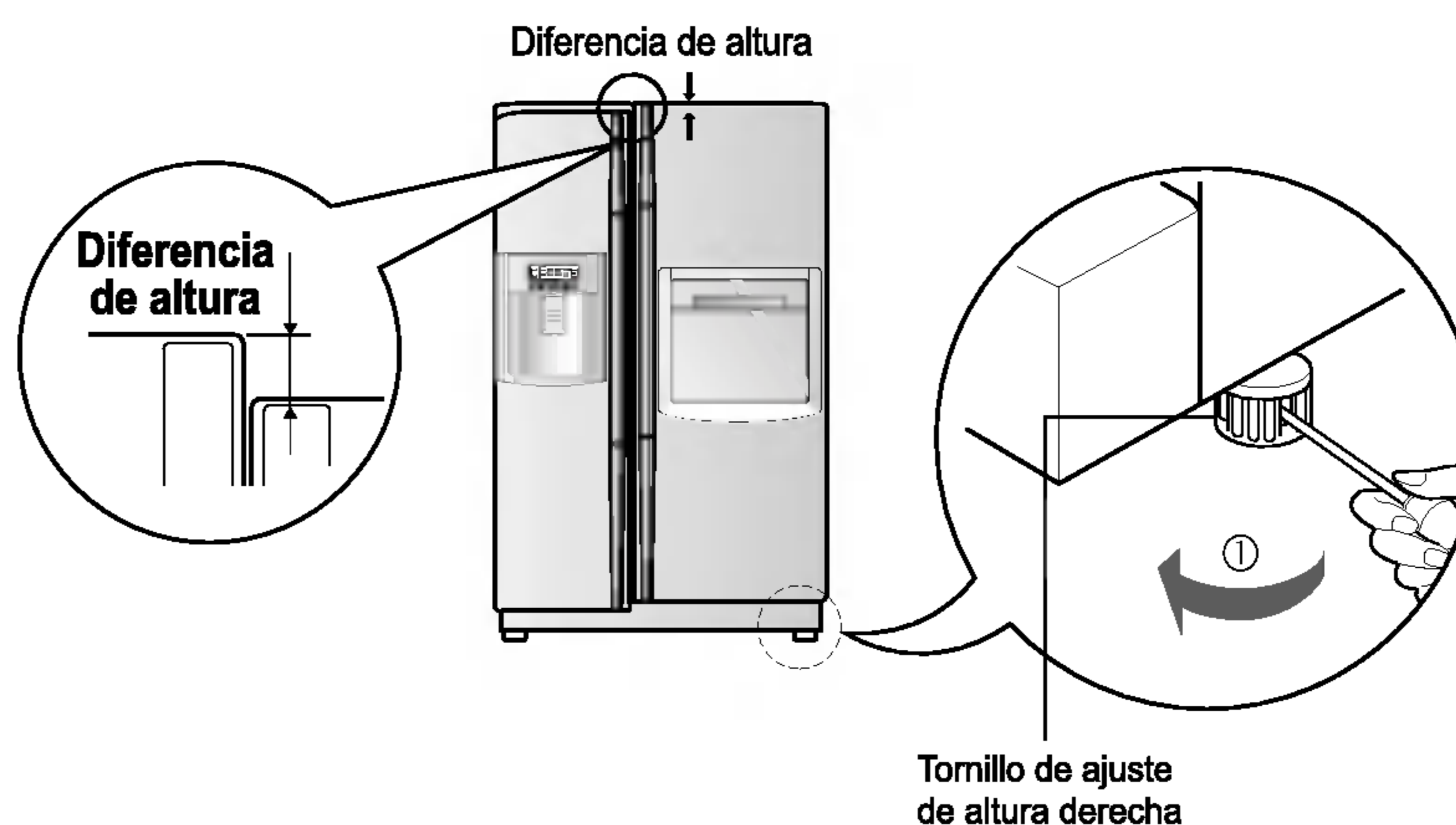
Si la puerta del compartimento del congelador está más baja que la puerta del compartimento del frigorífico.

Nivele la puerta insertando un destornillador de tipo plano en la ranura del tornillo izquierdo de ajuste de la altura y gírelo en sentido horario (①).



Si la puerta del compartimento del congelador está más alta que la puerta del compartimento del frigorífico.

Nivele la puerta insertando un destornillador de tipo plano en la ranura del tornillo derecho de ajuste de la altura y gírelo en sentido horario (①).



Tras nivelar la altura de la puerta.

Las puertas del frigorífico se cerrarán con suavidad al levantar el lado frontal ajustando el tornillo de ajuste de altura. Si las puertas no se cierran correctamente, puede verse afectado el funcionamiento del frigorífico.

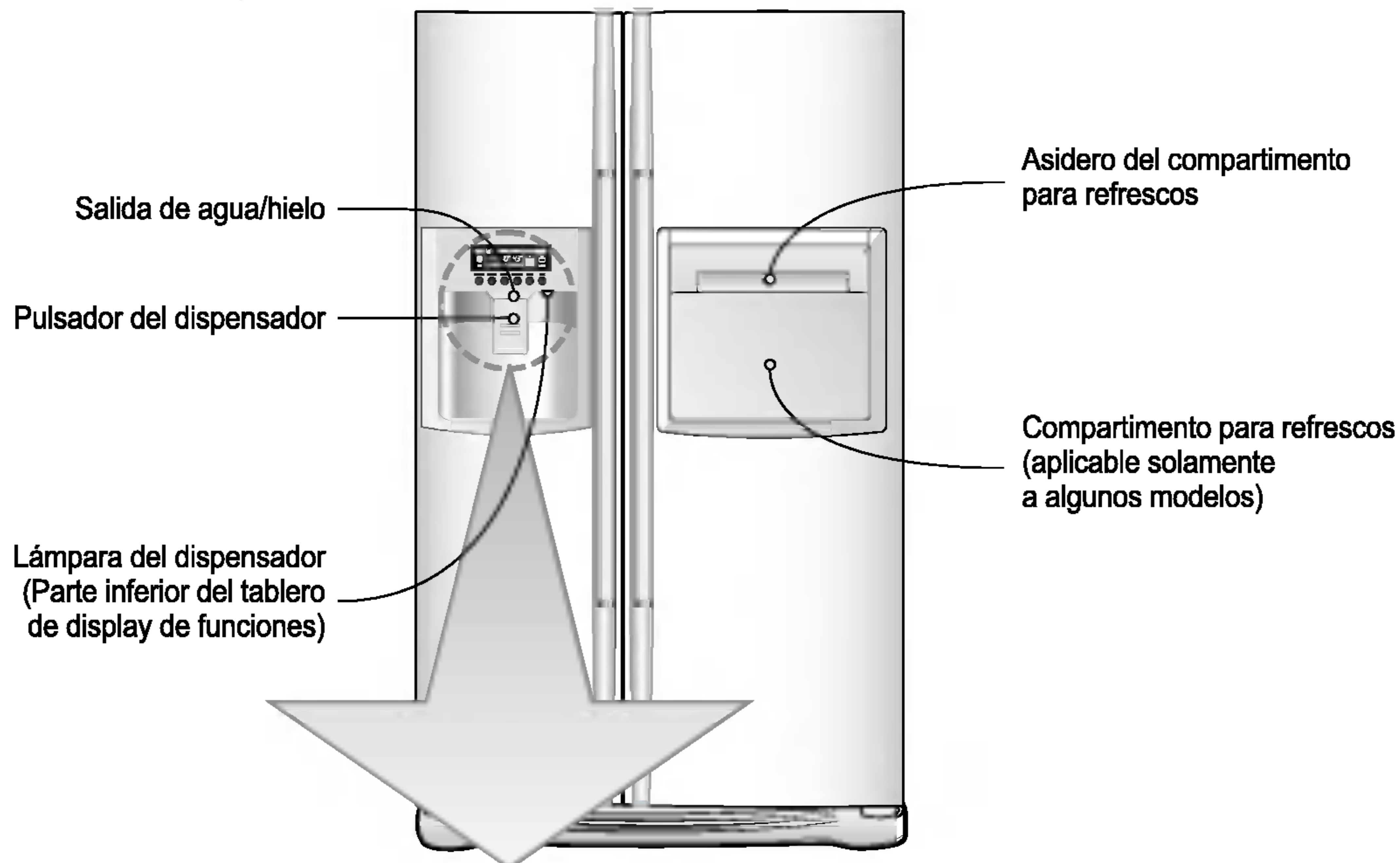
Siguiente

1. Limpie el polvo acumulado durante el transporte y limpie el frigorífico cuidadosamente.
2. Instale los accesorios del tubo de la cubitera, bandeja de recogida de agua, etc, en sus lugares adecuados. Están embalados juntos para evitar posibles daños durante el transporte.
3. Conecte el cable de alimentación (o enchufe) en la toma de pared. No conecte junto con otros electrodomésticos en la misma toma.

Puesta en marcha

Cuando haya instalado el frigorífico por primera vez, permita que se estabilice en las temperaturas operativas normales durante 2-3 horas antes de llenarlo con alimentos frescos o congelados. Si se interrumpe el funcionamiento, espere cinco minutos antes de volver a ponerlo en marcha.

Ajuste de las temperaturas y funciones



| Opcional | Tablero de visualización de funciones | |
|----------|---------------------------------------|--|
| Tipo-1 | | |
| Tipo-2 | | |
| Tipo-3 | | |

Puede ajustar la temperatura del congelador y del refrigerador.

Como ajustar la temperatura en el compartimiento del freezer.



| Opcional | Tipo-1 | Tipo-2 | Tipo-3 |
|--|--------|----------------------|----------------------|
| TEMP CONGEL. | -19°C | MAX : : MIN | MAX : : MIN |
| Medio(-19°C)→ medio-fuerte(-22°C)→ fuerte(-23°C)→ débil(-15°C)→ medio-débil(-17°C) | | | |

Como ajustar la temperatura en el compartimiento del refrigerador



| Opcional | Tipo-1 | Tipo-2 | Tipo-3 |
|--|--------|----------------------|----------------------|
| REF TEMP | 3°C | MAX : : MIN | MAX : : MIN |
| Medio(3°C)→ medio-fuerte(2°C)→ fuerte(0°C)→ débil(6°C)→ medio-débil(4°C) | | | |

* Cada vez que se oprime el botón se repite el proceso de establecer en el siguiente orden: (mediano) → (mediano fuerte) → (fuerte) → (débil) → (mediano débil)

- La temperatura interior real varía, dependiendo del estado de los alimentos. La temperatura que se establece es un objetivo de temperatura no la real dentro del refrigerador.
- La función del refrigerador es débil en el tiempo inicial. Tenga a bien ajustar la temperatura como se indica más arriba luego de usar el refrigerador por lo menos durante 2 o 3 días.

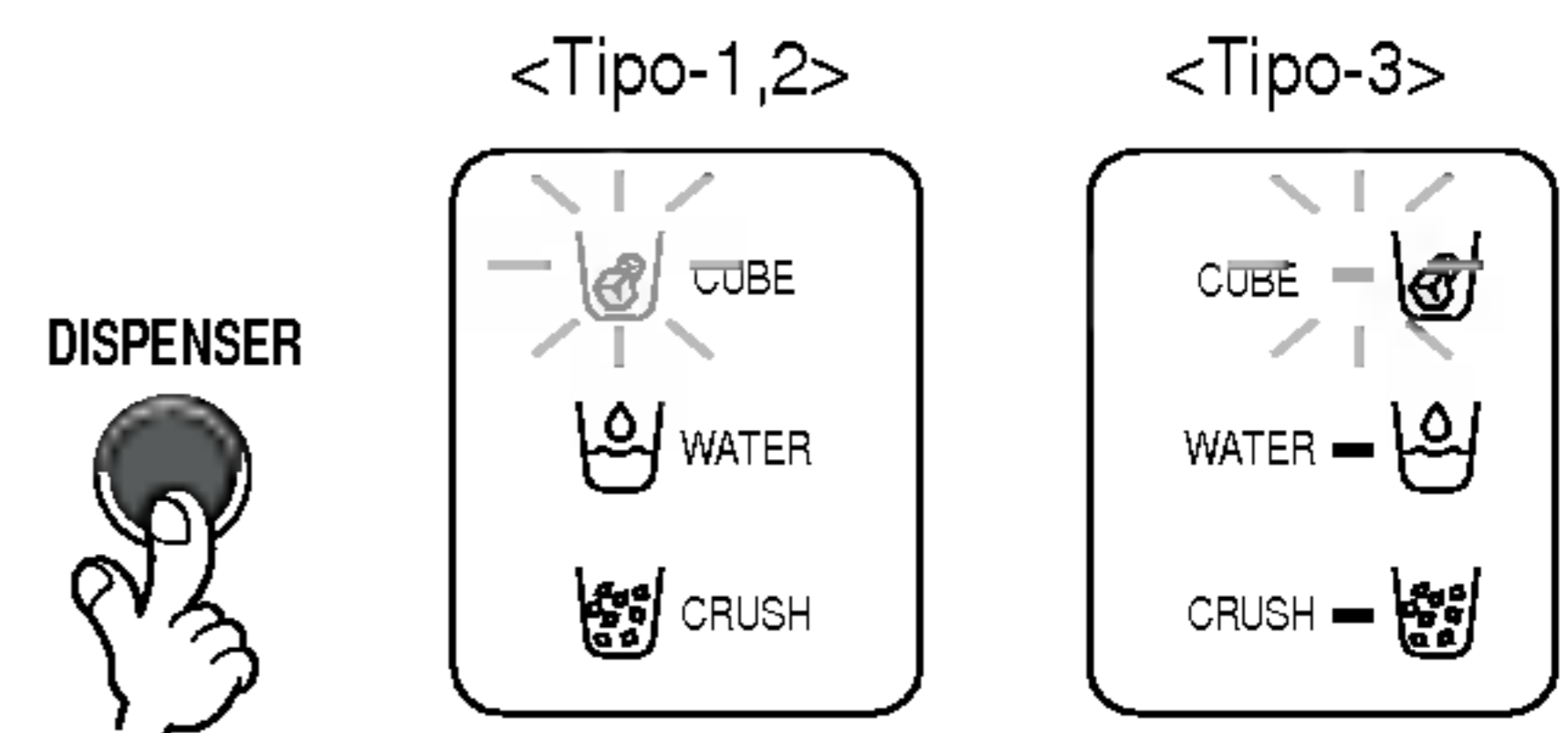
Uso de la selección

Puede seleccionar agua o hielo.

* Puede seleccionar agua, hielo en láminas o en cubitos oprimiendo el botón **DISPENSER** que desee.

* El botón pulsador se oprime suavemente al colocar el vaso.

- La línea de separación está indicada para la función seleccionada.
- Suena ¡"tac"! si pasan 5 segundos después de salir el hielo. Esto significa que el dispensador de hielo está cerrado.



• **Referencia** : Tenga a bien esperar 2 o 3 segundos hasta que concluya la entrega de hielo o agua antes de extraer el vaso del botón pulsador.

Fabricador de hielo automático

- La heladera puede hacer automáticamente 8 cubitos de hielo en cualquier momento, aproximadamente 80 piezas por día. Sin embargo, estas cantidades pueden variar de acuerdo con ciertas condiciones, como por ejemplo la duración y cantidad de veces que se abre la puerta.
- El procedimiento de congelación cesa automáticamente cuando el depósito de hielo está lleno.
- Si escoge no usar la función de congelación automática, reposicione el selector de la heladera a la posición OFF (desactivado) o la posición ON para activarlo. Nota: La función de selección manual sólo aplica a algunos modelos.

NOTA

- Es normal oír un ruido cuando el hielo formado cae en el depósito de hielo.

Cuando el fabricante de hielo no funciona correctamente

El hielo forma bloques

- Cuando el hielo forme un bloque, sáquelo del depósito de hielo, rómpalo en trozos más pequeños y vuelva a introducirlos en el depósito.
- Cuando el fabricante de hielo produzca cubos de hielo muy pequeños o unidos, es necesario ajustar la cantidad de agua que se introduce. Póngase en contacto con el servicio técnico.

* Si no se usa el hielo con frecuencia, pueden formarse bloques.

Fallo de corriente


- El hielo puede caer en el compartimento del congelador. Saque el depósito del hielo, deshágase del hielo y vuelva a colocar el depósito en su lugar. Tras volver a poner en funcionamiento el frigorífico, se seleccionará automáticamente hielo picado.

El frigorífico se acaba de instalar por primera vez

- Son necesarias aproximadamente 12 horas para que un frigorífico instalado por primera vez produzca hielo en el compartimento del congelador.

Congeladora Express

Tenga a bien seleccionar esta función para apurar el proceso de congelamiento.

- OFF y ON se repiten cuando se oprime el botón .
- El dibujo de la flecha de marca permanece en estado encendido al seleccionar la Refrigeración especial "On".
- La función Superfreezer se apaga automáticamente si transcurre un tiempo determinado.

EXPRESS FRZ




Ej.) Al seleccionar "On"

Ej.) Al seleccionar "Off"

Bloqueo

Este botón detiene la operación de otros botones.

- Bloquear o Liberar se repiten toda vez que se oprime el .
- Oprimiendo el otro botón cuando se selecciona "lock" el botón no funciona.

LOCK



Ej.) Al seleccionar "LOCK" (Bloquear)

Ej.) Al seleccionar "UNLOCK" (Desbloquear)

Las otras funciones

Advertencia sobre apertura de puerta.

- Se produce un sonido de advertencia repetido tres veces con intervalos de treinta segundos si se pasa un minuto con la puerta del refrigerador y el Compartimento para refrescos abierto o completamente cerrado.
- Tenga a bien contactar al centro de servicio local si la advertencia continúa sonando aún después que se ha cerrado la puerta.

Función de diagnóstico (detección de fallos)

- La función de diagnóstico detecta automáticamente el fallo cuando éste se produce en el producto durante el uso del refrigerador.
- Si el fallo se produce en una pieza del producto, éste no funciona aunque se oprima cualquier botón y no hace ninguna indicación normal. En este caso no desconecte la energía eléctrica sino contacte inmediatamente al centro de servicios locales. Toma mucho tiempo a los técnicos del servicio detectar la parte fallada si el refrigerador ha sido apagado.

Cómo se obtiene hielo/agua fría

El agua se enfría en el depósito de agua del compartimento del frigorífico, y se envía al dispensador.

El hielo se forma en el fabricante de hielo automático y se envía al dispensador picado o en cubitos.

NOTA

- Es normal que el agua no esté muy fría al principio. Si desea agua más fría, ponga hielo en el vaso.

Uso del dispensador

- Seleccione entre hielo picado, agua o cubitos de hielo y presione ligeramente el pulsador con un vaso u otro recipiente.

Agua

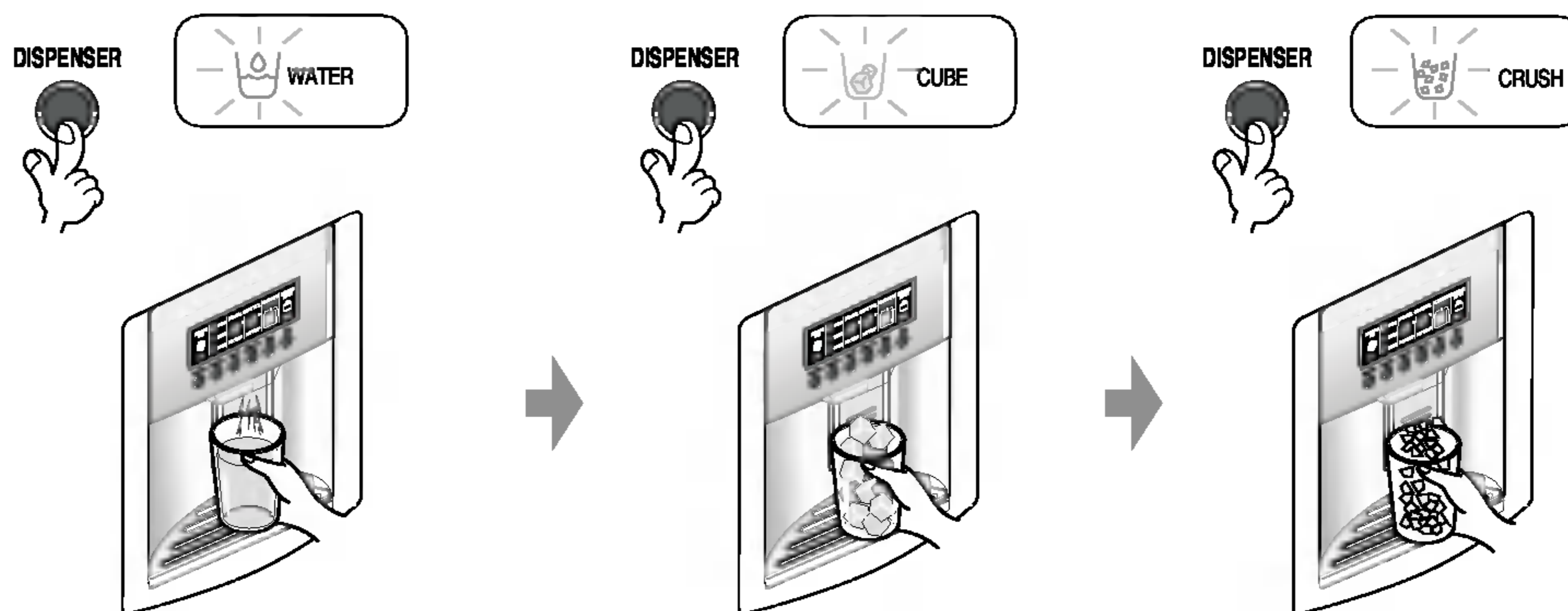
- Pulse el botón de selección de agua y se iluminará el indicador.
- Obtendrá agua presionando ligeramente el pulsador con un vaso.

Hielo picado


- Pulse el botón de selección de hielo picado y se iluminará el indicador.
- Obtendrá hielo picado presionando ligeramente el pulsador con un vaso.







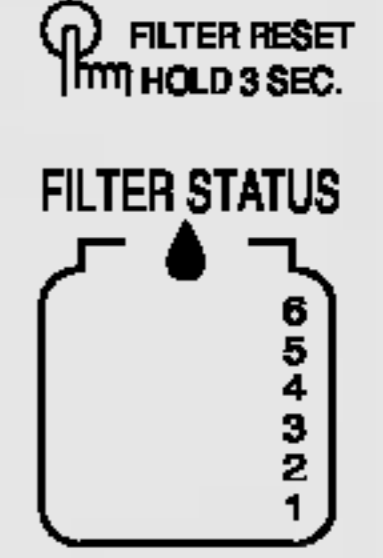
Cubitos de hielo

- Pulse el botón de selección de cubitos de hielo y se iluminará el indicador.
- Obtendrá cubitos de hielo presionando ligeramente el pulsador con un vaso.



6 Función de visualización del estado del filtro (ciclo de la sustitución del filtro)

- Tal y como se ha demostrado anteriormente, esta función muestra los meses (en bloques de 30 días) que faltan hasta que resulte necesario sustituir el filtro por otro nuevo, empezando a contar desde el momento en que se autorice el uso de la corriente del refrigerador.
- Transcurridos 6 meses, en la parte del estado del filtro del LED, aparecerá el siguiente texto y (): "Una vez sustituido el filtro, pulse durante 3 segundos."
- Una vez transcurridos otros 6 meses, si el filtro se ha sustituido o si desea reajustar la pantalla del estado del filtro, pulse el botón de sustitución de filtro durante más de 3 segundos y se producirá el reajuste a la posición inicial de Encendido (Power On).

| Clasificación | In Initial Power On | Pass of a month | Pass of 2 months | Pass of 3 months | Pass of 4 months | Pass of 5 months | Pass of 6 months |
|------------------------------------|---|--|---|---|---|---|---|
| Visualización de estado del filtro |  |  |  |  |  |  |  |



<Tipo - 1>

- Transcurridos 6 meses, verá aparecer el icono de cambio en la pantalla.

<Tipo - 2>

Precauciones

Deshágase del hielo (alrededor de 20 cubitos) y el agua (aproximadamente 7 vasos) producidos por primera vez tras la instalación del frigorífico.

El primer hielo y agua incluyen partículas u olores del tubo de suministro de agua o el depósito de agua. Esto es necesario en caso de que el frigorífico no se haya usado durante mucho tiempo.

No permita que los niños manipulen el compensador

Los niños pueden apretar el compensador incorrectamente o dañar las lámparas.

Asegúrese de que los alimentos no bloquean el paso del hielo.

Si los alimentos se colocan en la entrada del paso del hielo, quizás se bloquee el paso del hielo. También puede cubrirse con hielo en polvo si se utiliza solamente hielo fragmentado. En este caso, elimine el hielo acumulado.

No guarde latas de bebida u otros alimentos en el depósito del hielo para que se enfríen con mayor rapidez.

Se puede dañar el fabricante de hielo automático.

No utilice vasos de vidrio delgado o loza para recoger el hielo.

Estos vasos o envases pueden romperse.

Ponga el hielo en un vaso en primer lugar antes de llenarlo con agua u otras bebidas.

El agua puede salpicar si se añade hielo al líquido existente en un vaso.

No toque con la mano u otras herramientas la salida del hielo.

Puede romperse la herramienta o sufrir lesiones en la mano.

No quite la tapa del fabricante de hielo.

En algunas ocasiones, nivele la superficie de modo que el depósito del hielo pueda llenarse con más hielo.

El hielo se acumula cerca del fabricante de hielo. Por ello, el fabricante de hielo puede detectar que el depósito está lleno y dejar de fabricar hielo.

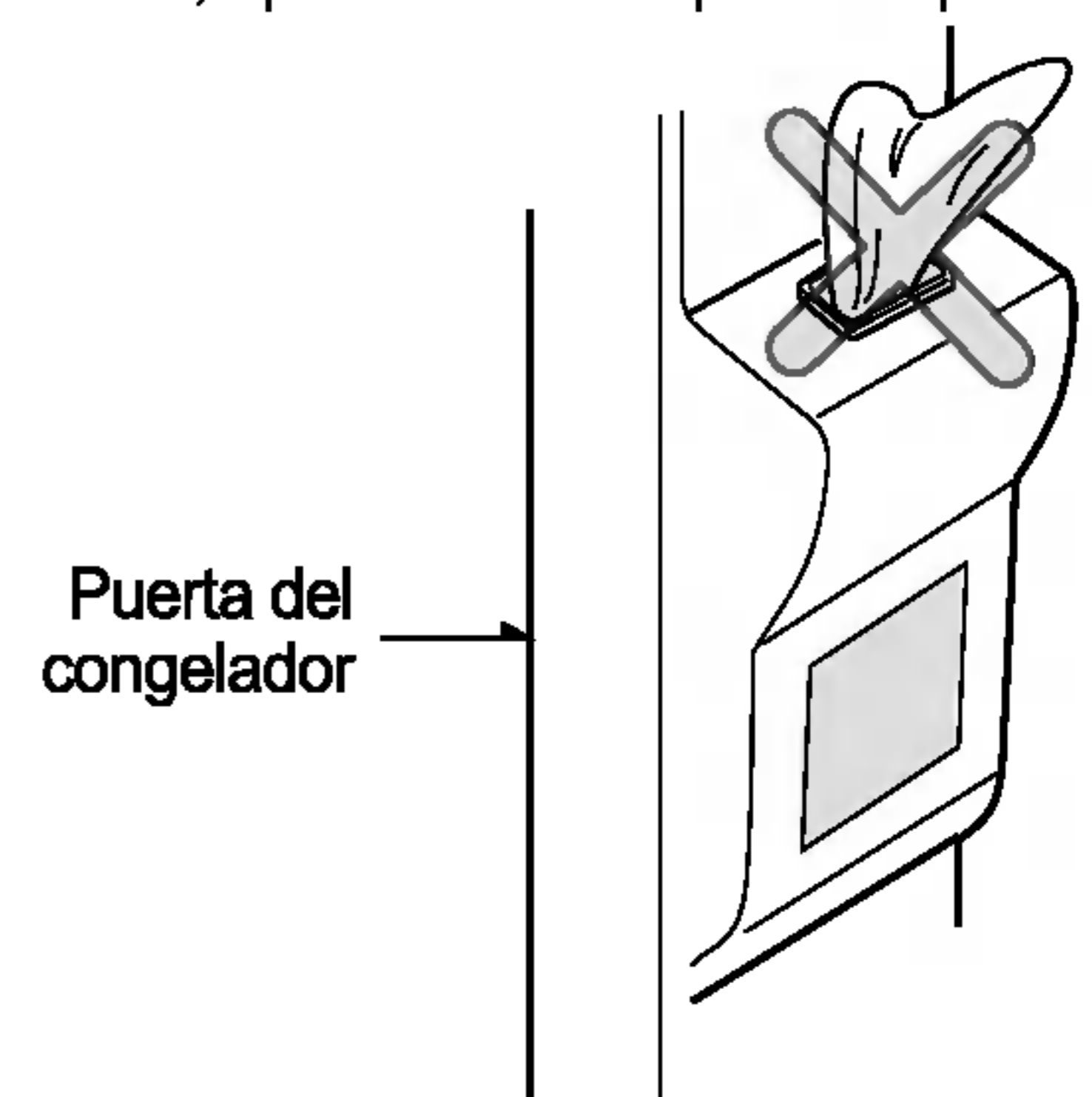
Si se obtiene hielo decolorado, deje de usar el fabricante de hielo y póngase inmediatamente en contacto con el servicio técnico.

No utilice vasos estrechos o profundos

El hielo puede atascarse en el paso del hielo y puede producir un fallo del frigorífico.

Mantenga el vaso a una distancia adecuada de la salida del hielo

Un vaso demasiado cercano a la salida del hielo puede evitar la salida del hielo.

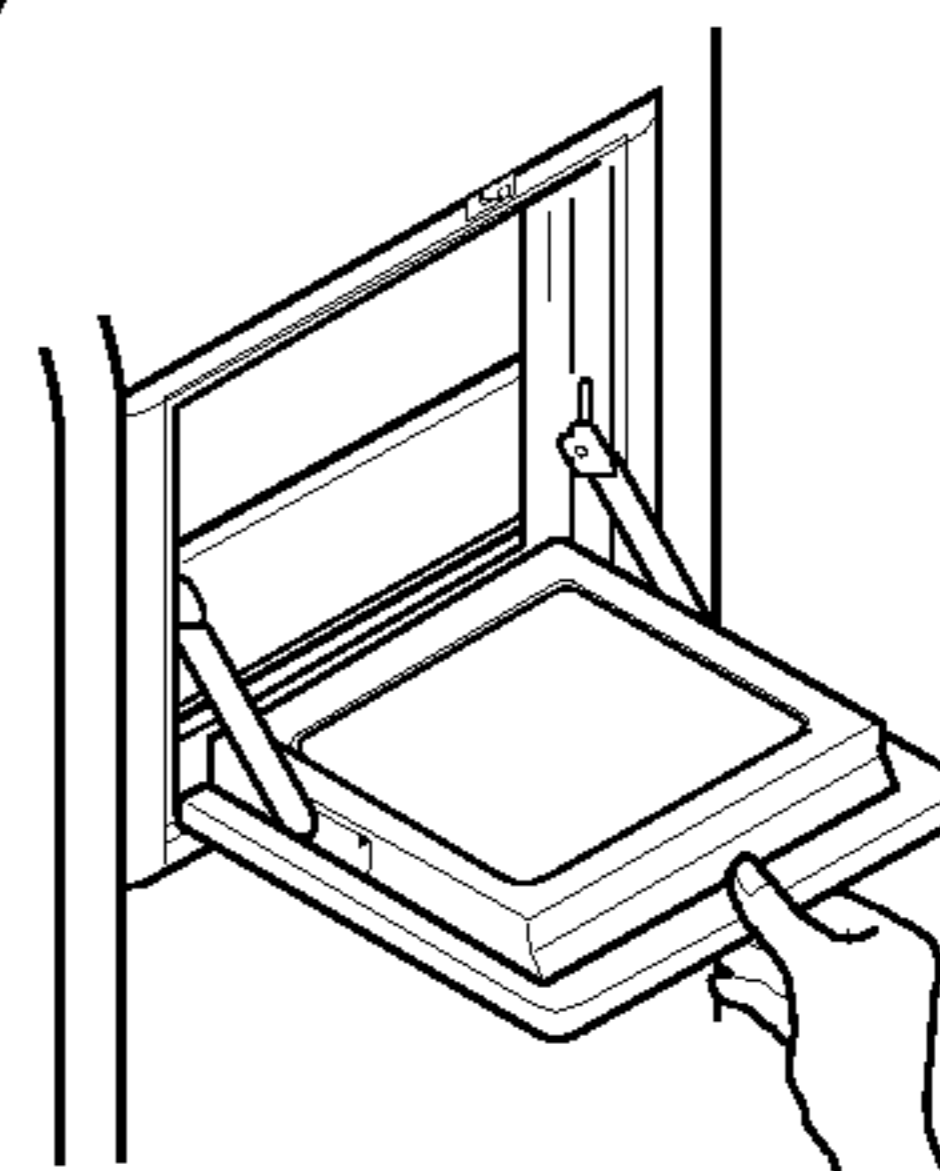


Compartimento para refrescos (aplicable sólo a algunos modelos)

Modo de uso

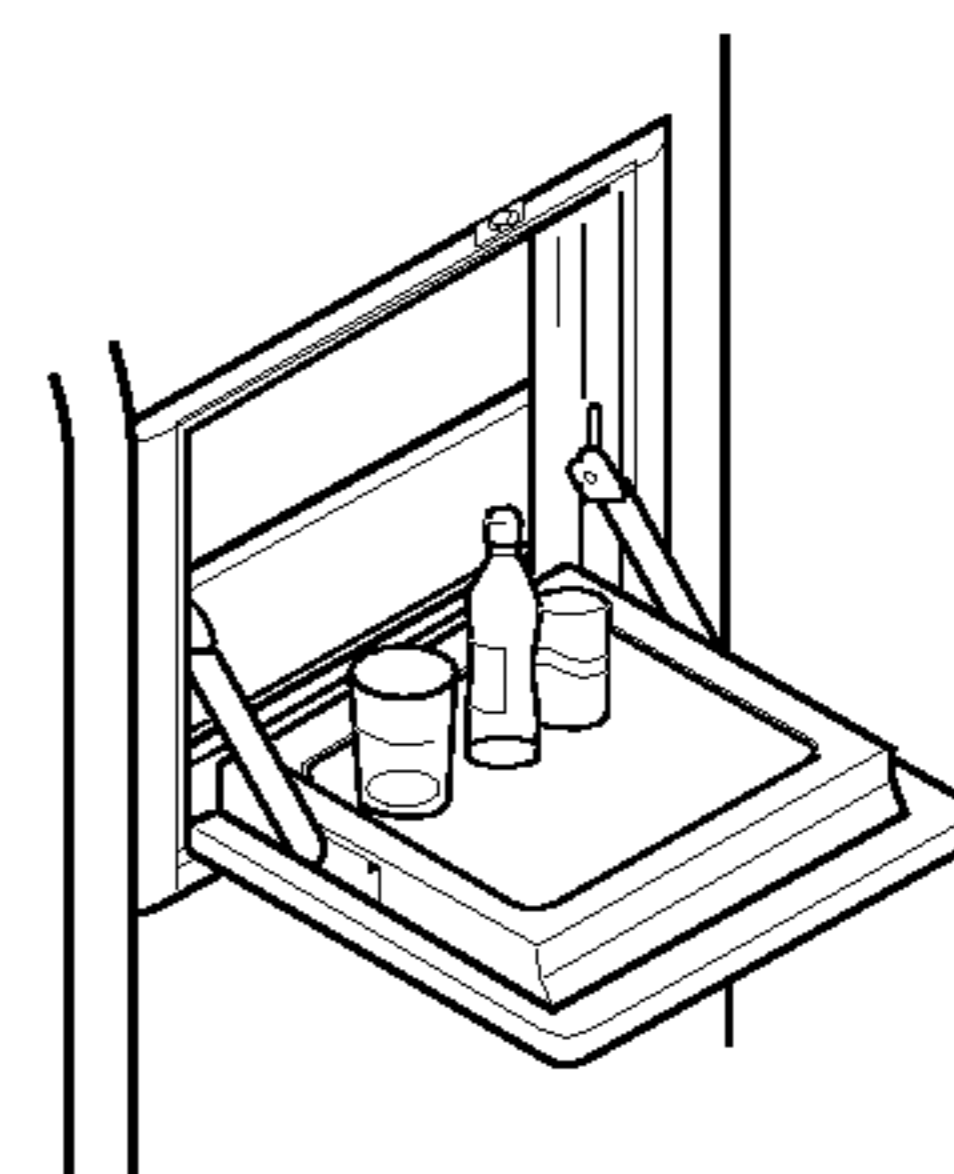
Abra la puerta del compartimento para refrescos

- Se puede acceder al compartimento para refrescos sin abrir la puerta del frigorífico y ahorrar electricidad.
- Se ilumina la lámpara interna del compartimento del frigorífico cuando se abre la puerta del compartimento para refrescos, haciendo más fácil reconocer los contenidos.



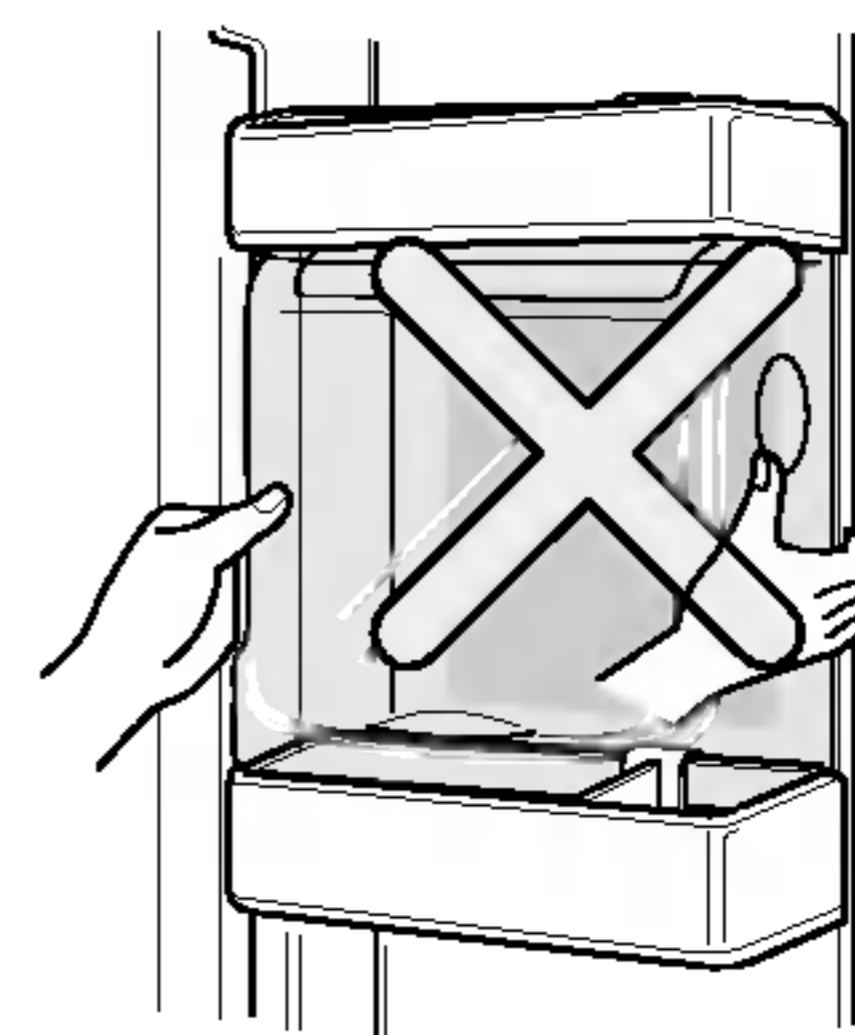
Use la puerta del compartimento para bebidas sólo como apoyo.

- No utilice la puerta del compartimento para refrescos como tabla para cortar y tenga cuidado de no dañarla con herramientas cortantes.
- No apoye los brazos ni presione con fuerza sobre la puerta.



No saque la tapa del interior del compartimento para refrescos.

- El compartimento para refrescos no puede funcionar con normalidad sin la tapa.



No coloque objetos pesados sobre la puerta del compartimento para refrescos ni deje que los niños se cuelguen de ella.

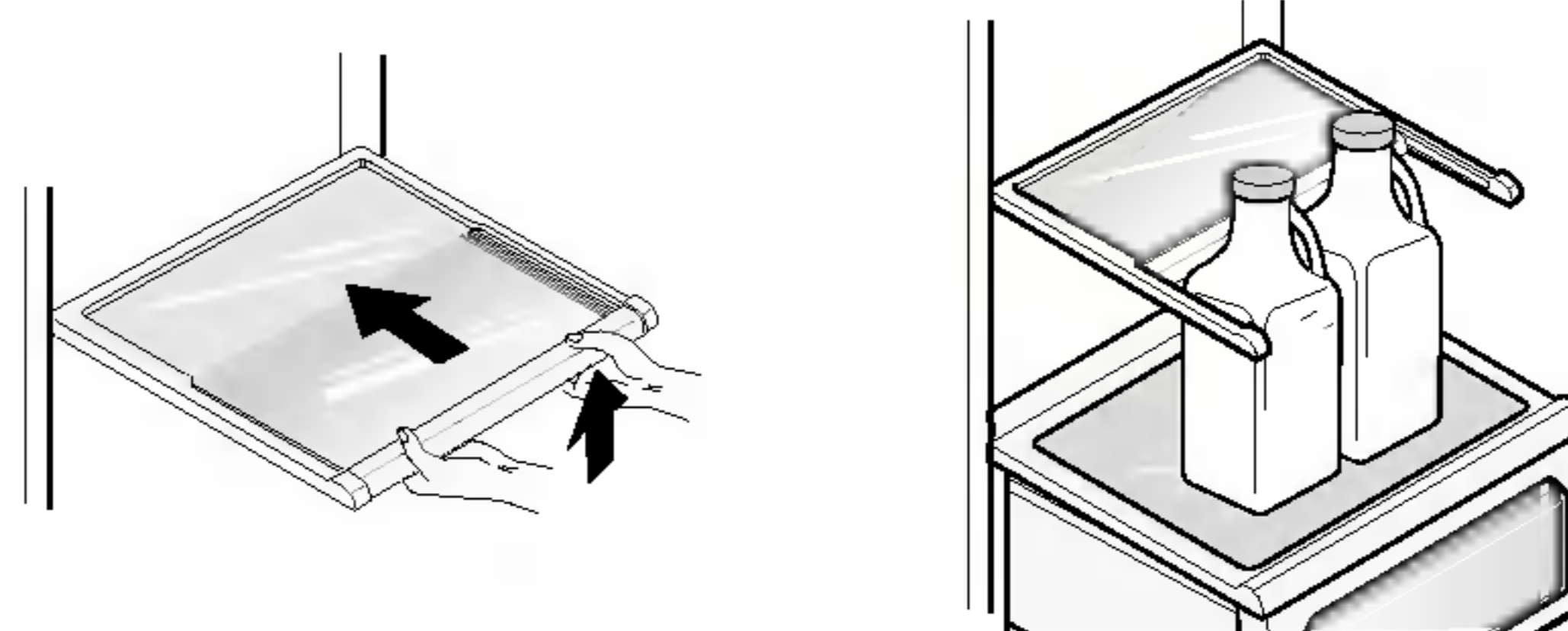
- No sólo se puede dañar la puerta del compartimento para refrescos, sino que el niño puede sufrir lesiones.



Estante deslizable

Baldas (aplicable sólo a algunos modelos)

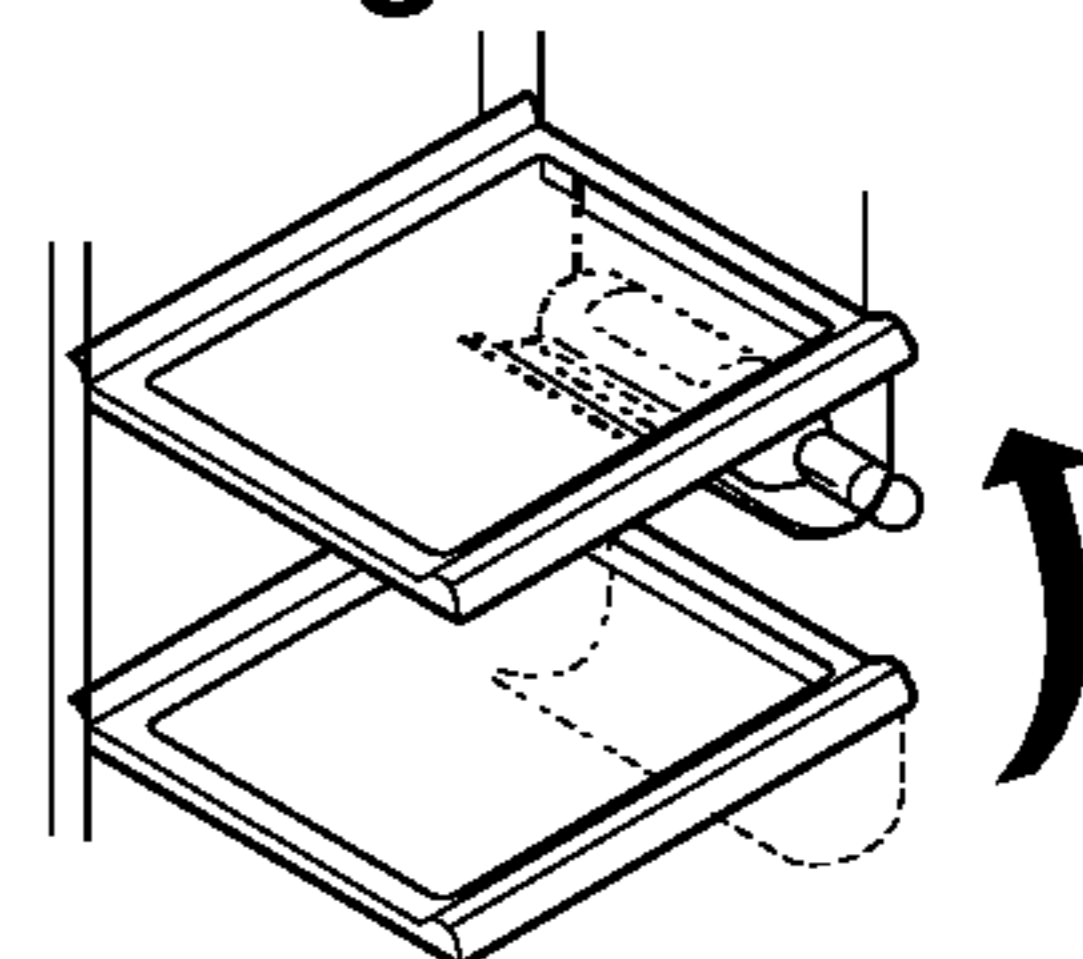
Puede almacenar piezas más altas como un envase o botellas, simplemente subiendo levemente el estante y después empujándolo hacia delante quedando solapadas las dos mitades. Tire del estante hacia usted para que éste vuelva a su estado original.



Soporte para el vino (aplicable sólo a algunos modelos)

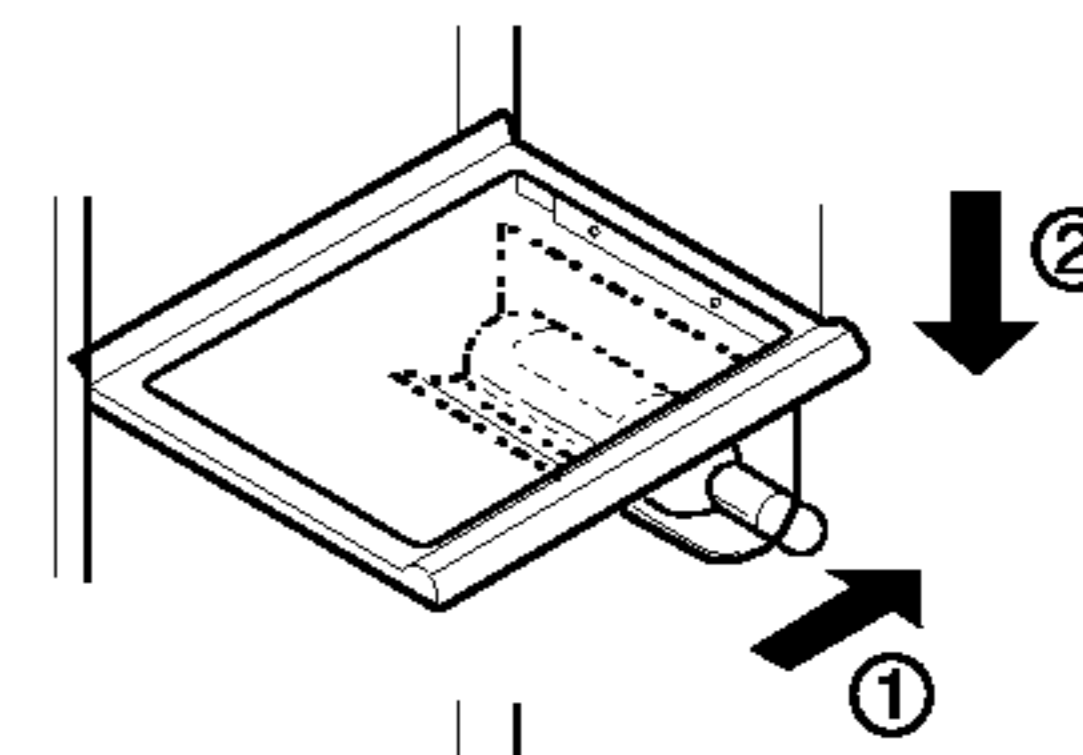
Ajuste del soporte para botellas de vino. (Tipo 1)

Las botellas se pueden guardar lateralmente en la esquina para el vino, que se puede fijar a cualquier balda.



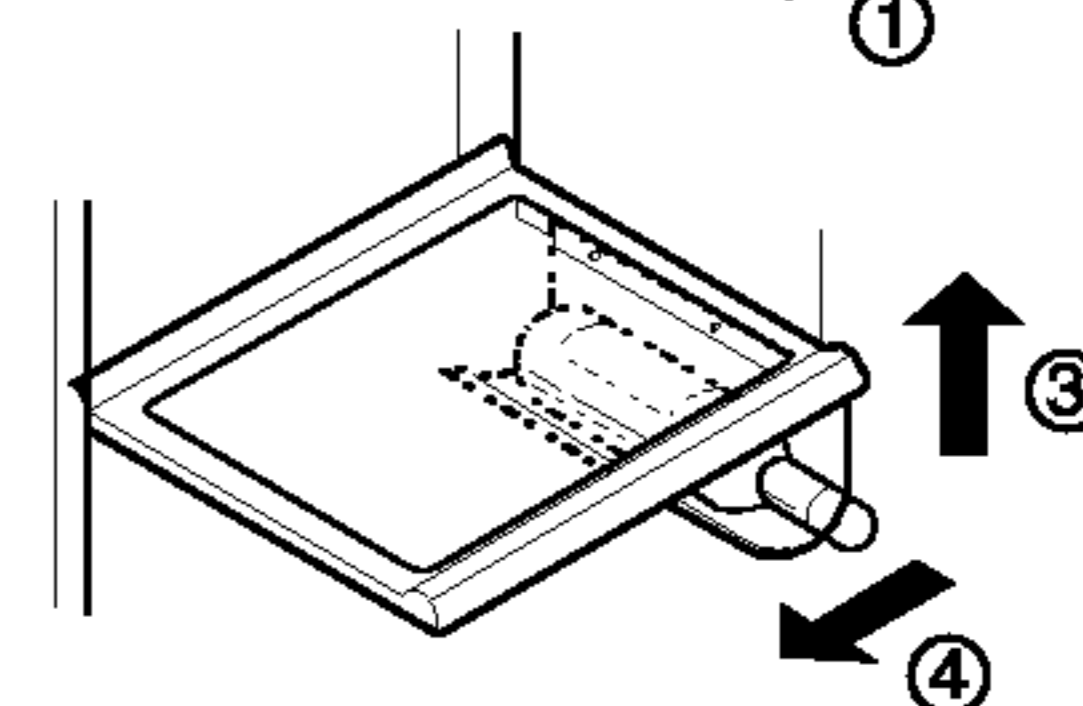
Botellero para vino :

Estire hacia abajo del botellero como verá en ② después de insertarlo en la parte de anclaje a la estantería como ve en ① encajándolo hacia arriba como en ①.



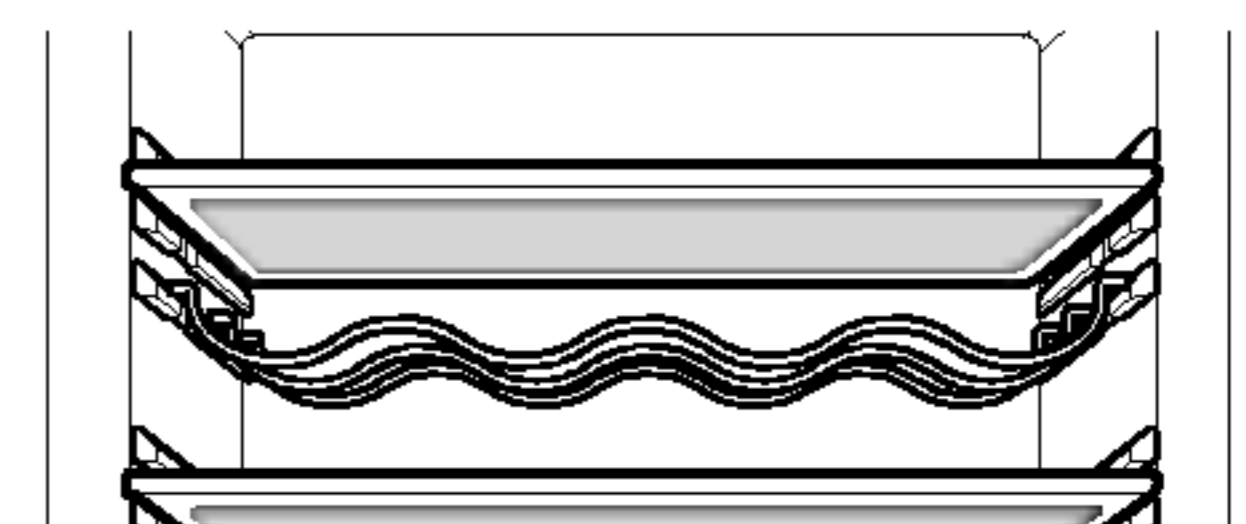
Separación del botellero :

Empuje el botellero hacia adentro como en ④ después de sostenerlo hacia arriba como en ③ encajándolo.



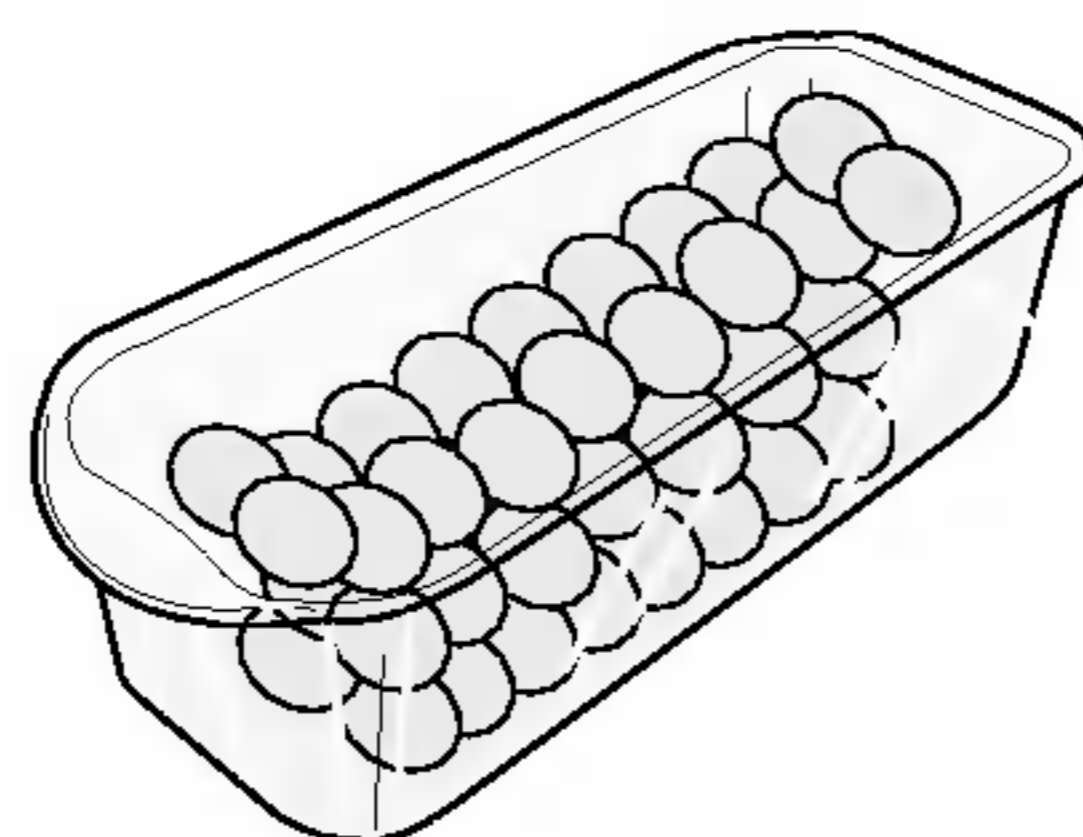
(Tipo 2)

Las botellas pueden almacenarse lateralmente dentro de la bodeguilla.

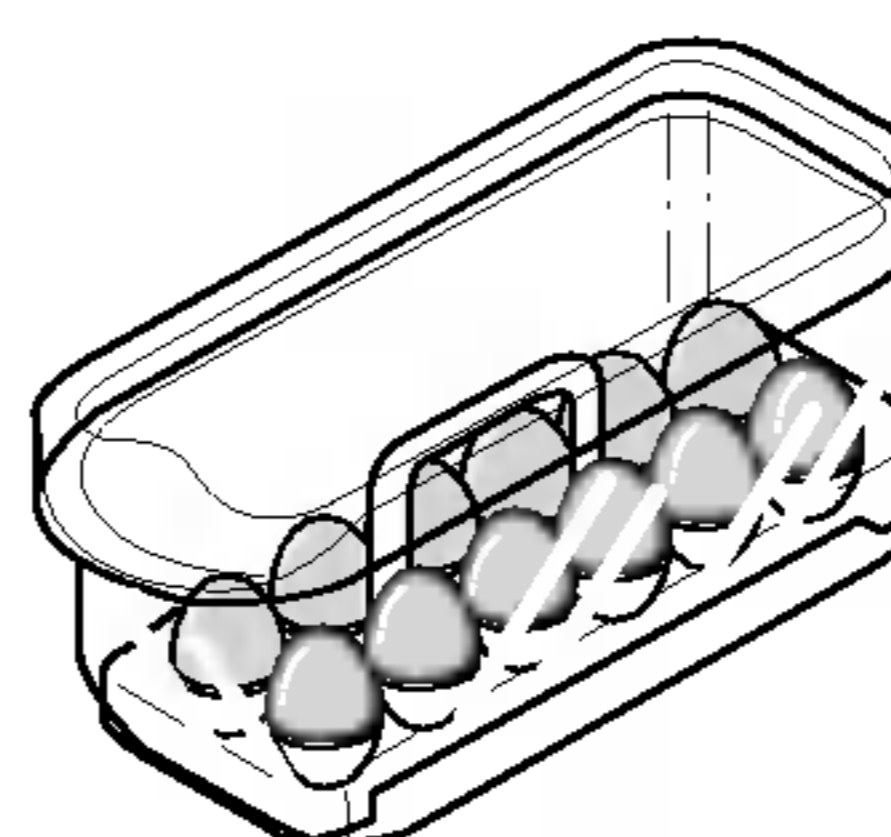


Compartimiento para huevos (aplicable sólo a algunos modelos)

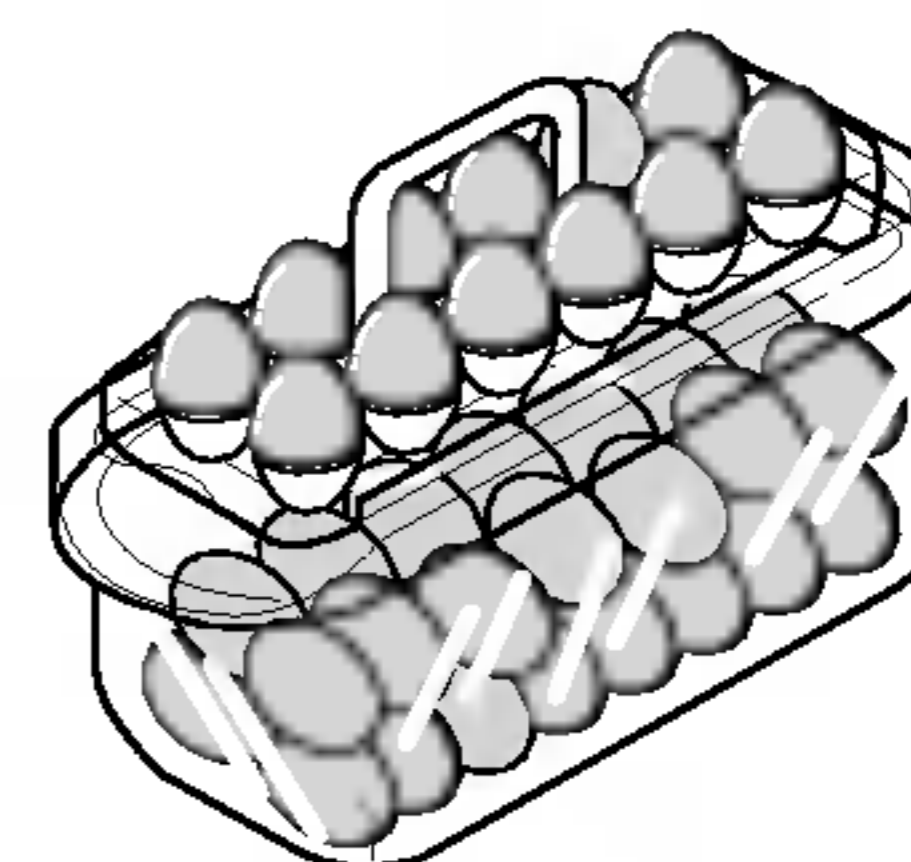
Puede mover el compartimiento para huevos al lugar adecuado que desee y seleccionar y elegir otro modelo de compartimiento según el número de huevos.



[Tipo-1]



[Tipo-2]



NOTA

- Nunca utilice el compartimiento para huevos como almacenaje de hielo. Se puede romper.
- Nunca almacene el compartimiento para huevos en la cámara congeladora o el compartimiento para productos frescos.

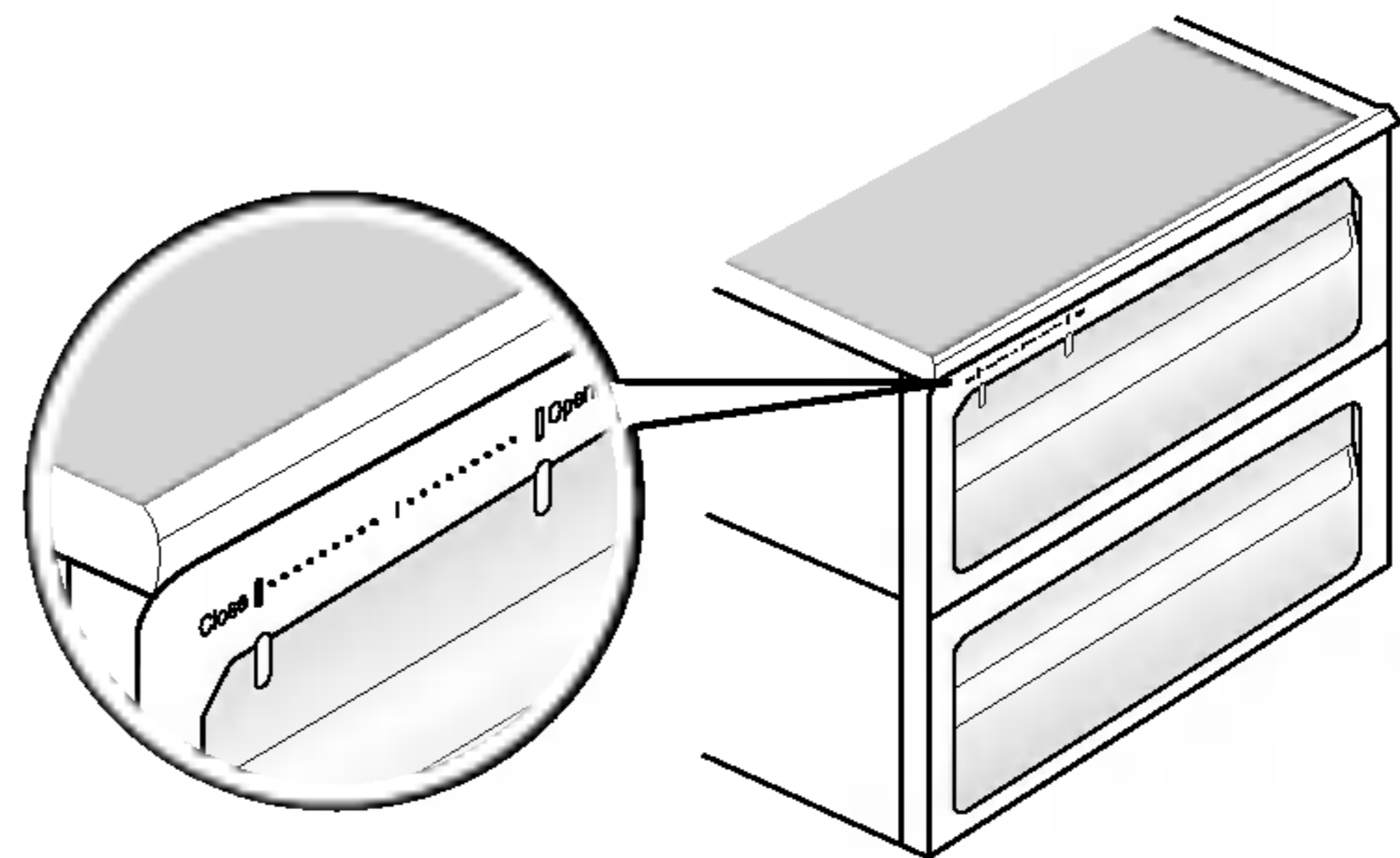
Control de humedad en el compartimento para verduras

La humedad se puede controlar ajustando el interruptor de control de humedad a la izquierda/derecha cuando se guardan verduras o fruta.

Humedad elevada

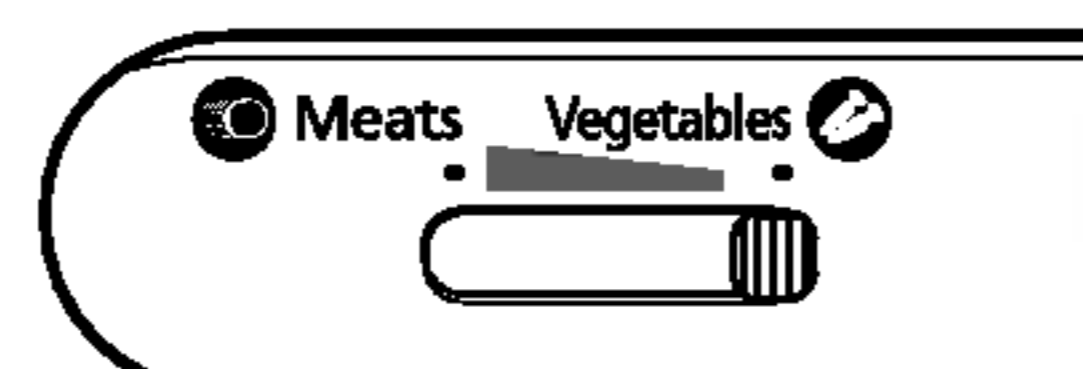


Humedad baja



Conversión a compartimento de verduras o carnes (aplicable sólo a algunos modelos)

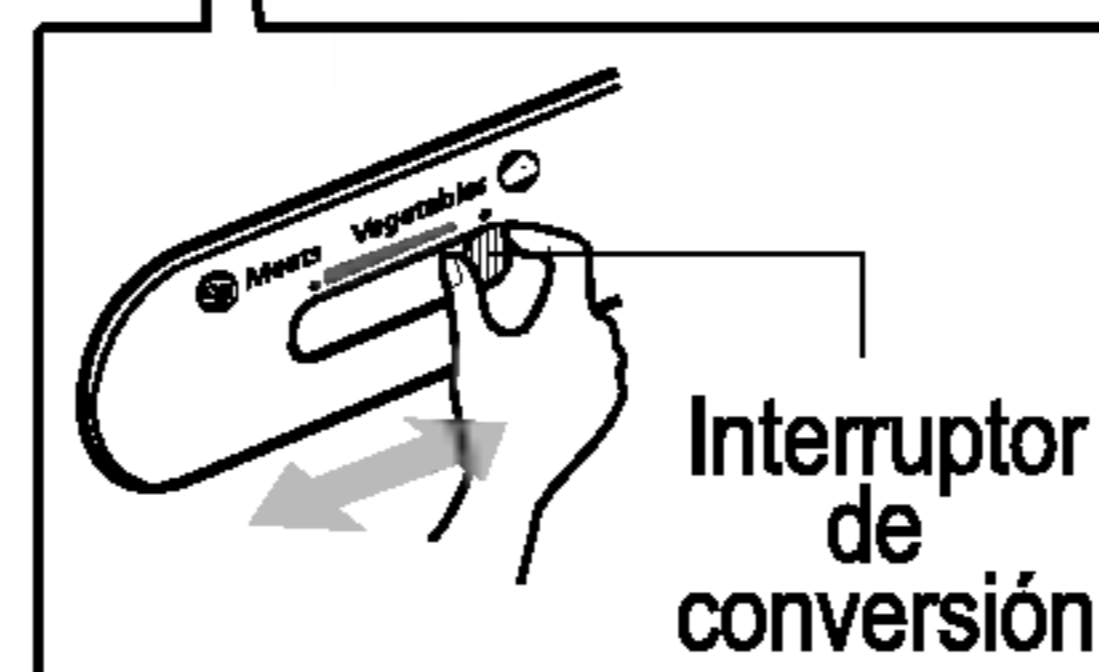
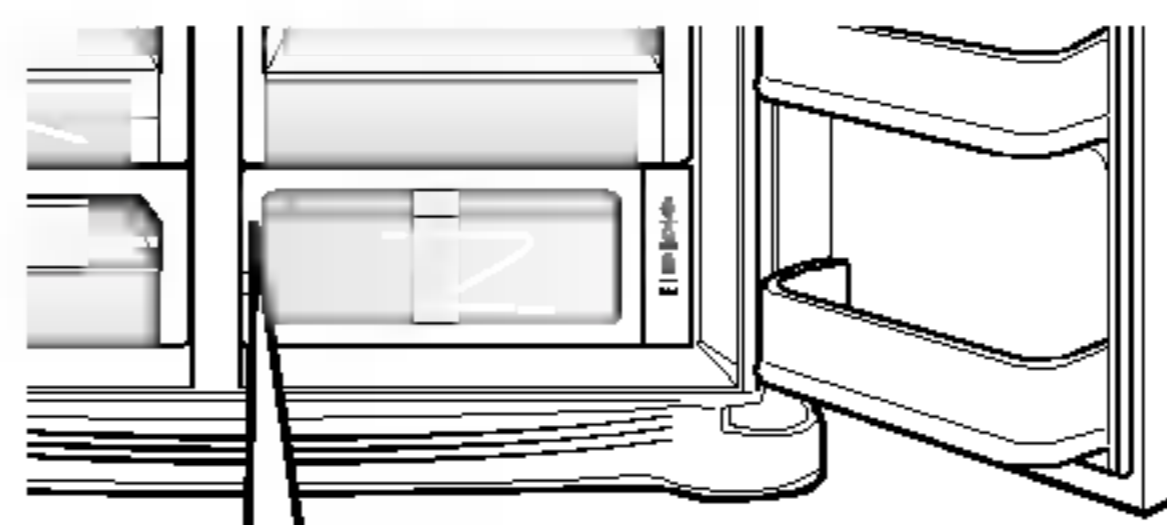
- El cajón inferior del frigorífico puede convertirse en compartimento para verduras o carnes.



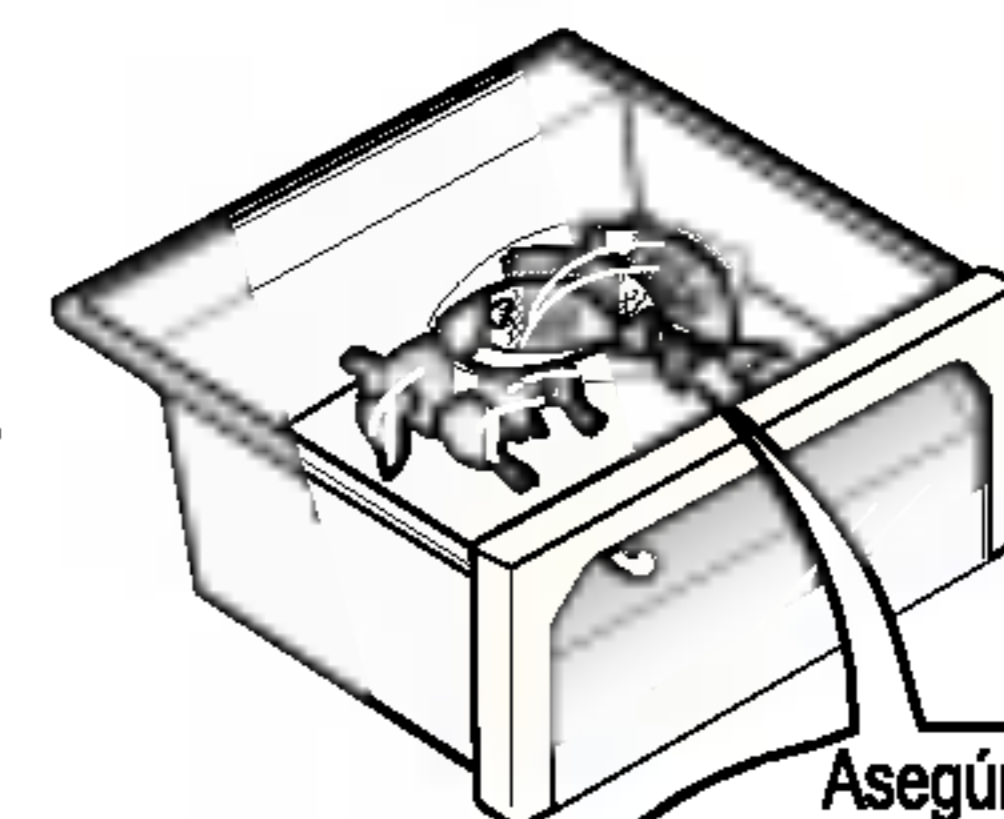
Compartimento para verduras



Compartimento para carnes



Interruptor de conversión



Asegúrese de comprobar el interruptor de conversión antes de guardar los alimentos.

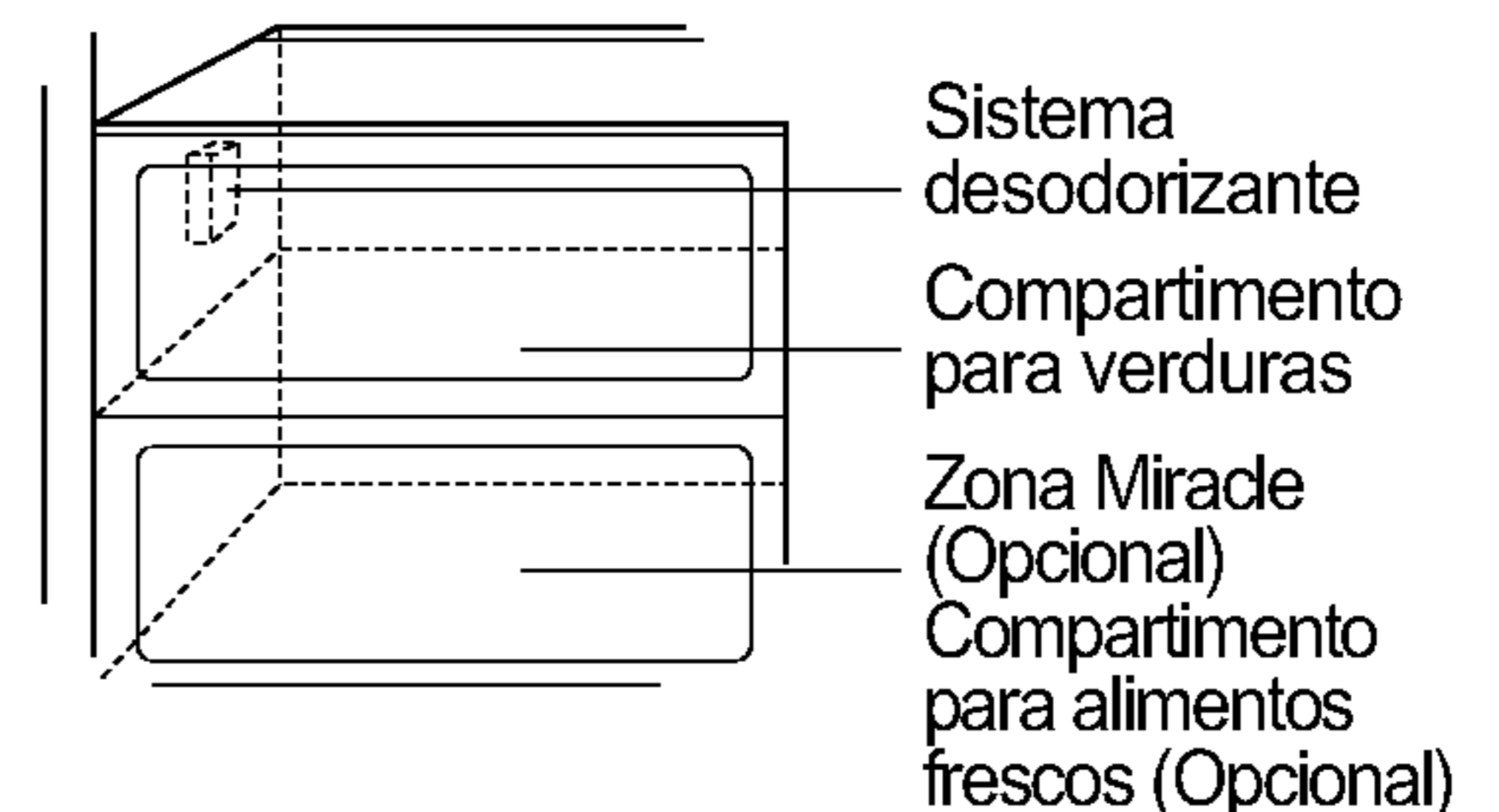
El compartimento para carnes mantiene la temperatura en un punto inferior al del frigorífico de modo que las carnes o pescados se mantienen frescos más tiempo.

NOTA

- Las verduras o frutas se congelan si el interruptor de conversión se coloca en la posición para carnes. Por ello, compruébelo antes de guardar los alimentos.

Desodorizante (aplicable sólo a algunos modelos)

Este sistema absorbe de forma eficaz los olores fuertes usando el catalizador óptico. No tiene ningún efecto sobre los alimentos.



Sistema desodorizante

Compartimento para verduras

Zona Mirade (Opcional)

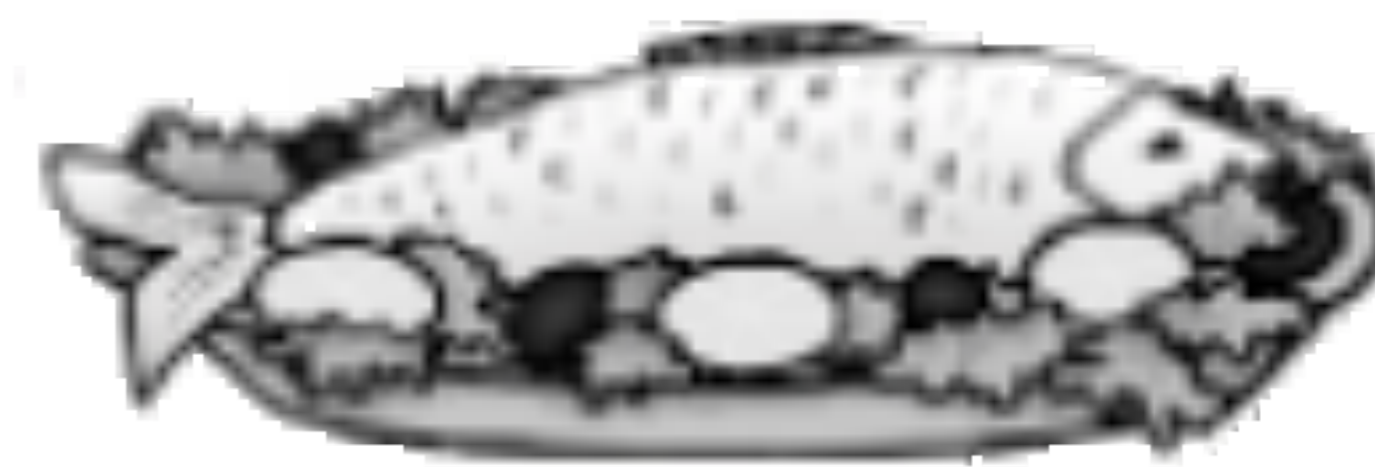
Compartimento para alimentos frescos (Opcional)

Cómo usar el sistema desodorizante

- Al estar ya instalado en el conducto de entrada de aire frío, no es necesaria su instalación adicional.
- Utilice sólo envases cerrados para guardar alimentos con olores fuertes. De otro modo, otros alimentos guardados en el mismo compartimento pueden absorber esos olores.

Esquina de transición de temperatura en la zona Miracle (aplicable sólo a algunos modelos)

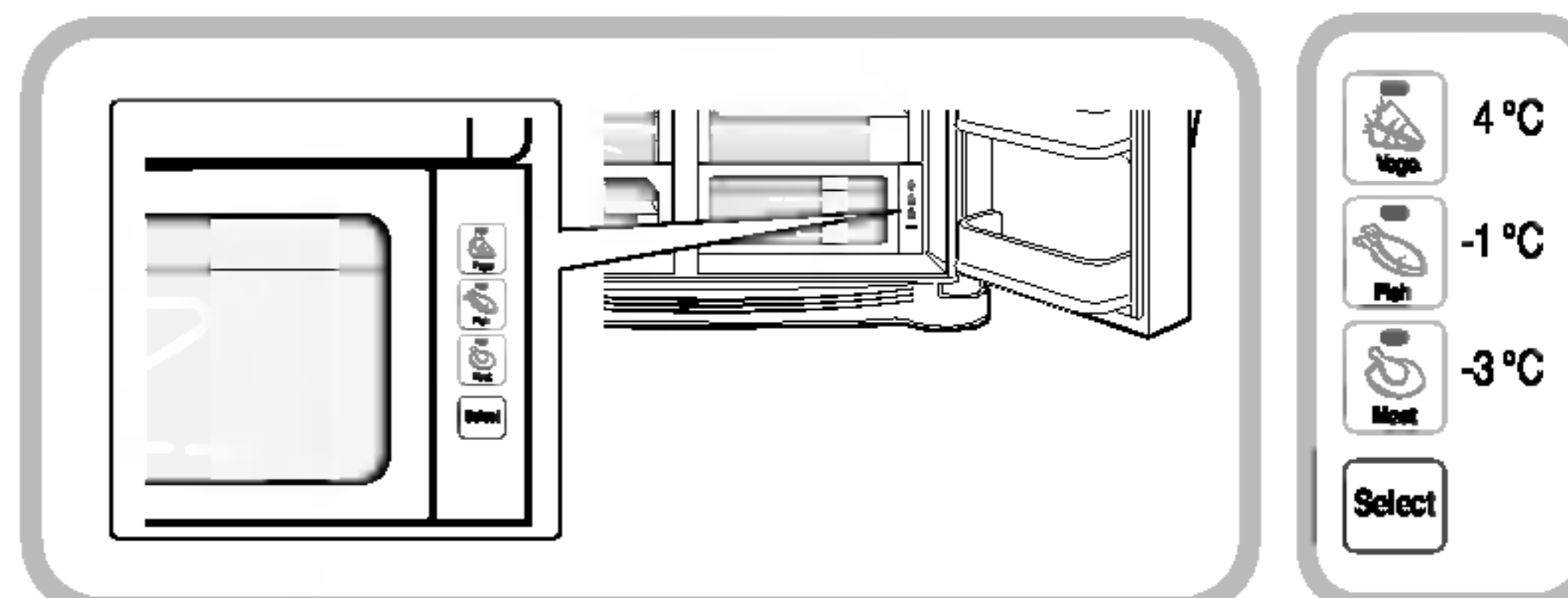
Pulse el botón para almacenar verduras, frutas u otro tipo de alimentos como carne para descongelar o pescado crudo, etc.



Cambios de temperatura en la zona Miracle (aplicable sólo a algunos modelos)

Modo de empleo

Puede seleccionar el nivel óptimo de temperatura según el tipo de alimento almacenado.



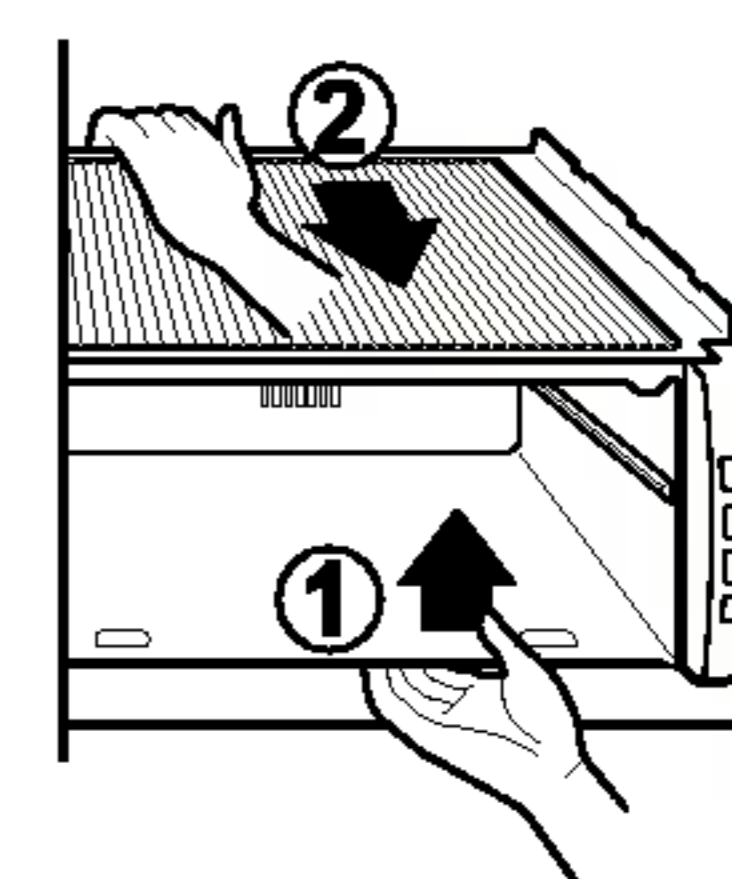
- Selección de temperatura en tres pasos, está disponible 4°C incluyendo -3°C, -1°C. Verduras y frutas y otros alimentos que necesitan cierto grado de humedad para su conservación; y carnes y pescados; pueden conservarse más frescos según la selección de tipo de alimento.

- Al utilizar la zona Miracle como espacio de conservación de carnes, las verduras o frutas almacenadas pueden congelarse.
- Al utilizar la zona Miracle como espacio de conservación de carnes, mantener las carnes y pescados allí pueden estropearse, por lo que se recomienda conservarlos en la sección F.
- Si abre una puerta de la sección R, se encenderá una lámpara marcando la posición seleccionada y se apagará al cerrarse.
- (Verduras /Frutas) → (Conservación en frío sin pérdida de humedad) → (Carne): esta secuencia se repetirá cada vez que presiones el botón de "Selección".

Zona Miracle (aplicable sólo a algunos modelos)

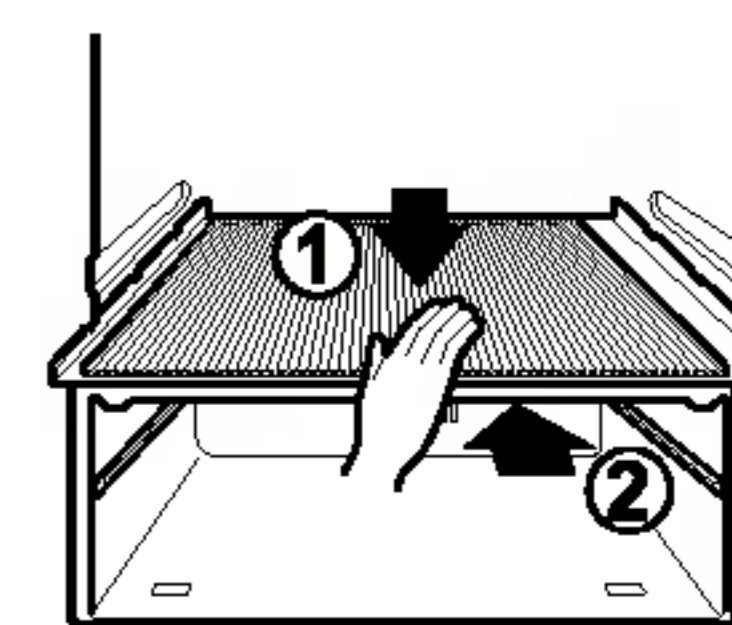
Cuando retire la Zona Miracle

- En primer lugar, retire el depósito de las verduras.
- Acceda luego al interior levantando ligeramente la carcasa de la zona Miracle, y tire hacia fuera.



Cuando vaya a instalar la Zona Miracle

- Adapte la carcasa de la zona Miracle al saliente e introdúzcala con suavidad.
- Si la fuerza, las partes en contacto pueden resultar dañadas.



Ubicación de los alimentos

(Identificación de las Partes)

| | | |
|---|--|--|
| Soporte para vino | Para guardar vino | |
| Cajón para tentempiés | Para guardar alimentos pequeños del tipo de pan, tentempiés, etc. | |
| Balda del compartimento del congelador | Store various frozen foods such as meat, fish, Para guardar diferentes alimentos congelados, por ejemplo, carne, pescado, helado, tentempiés congelados, etc. | |
| Estante de la puerta del congelador | <ul style="list-style-type: none"> ▪ Para alimentos pequeños envasados y congelados. ▪ Es probable que la temperatura se incremente al abrir la puerta. Por ello, no lo utilice para alimentos que permanecen congelados a largo plazo, como puede ser el caso del helado. | |
| Cajón del congelador | <ul style="list-style-type: none"> ▪ Para carne, pescado, pollo, etc, tras envolverlos con film. ▪ Alimentos secos. | |
| Esquina de productos lácteos | Para productos lácteos, tales como mantequilla, queso, etc. | |
| Huevera | Coloque esta caja donde lo considere más adecuado | |
| Compartimento para refrescos | Para guardar alimentos de uso frecuente, por ejemplo, bebidas, etc. | |
| Balda del frigorífico | Para guardar alimentos del tipo de guarniciones u otros alimentos a una distancia adecuada. | |
| Estante de la puerta del frigorífico | Para alimentos pequeños envasados o bebidas del tipo de leche, zumo, cerveza, etc. | |
| Cajón para verduras | Para guardar verduras o frutas. | |
| Esquina de conversión de cajón para verdura/cajón para carne | <p>Para guardar verdura, fruta, carne para descongelar, pescado fresco, etc, poniendo el interruptor de conversión en la posición correcta.</p> <p>Asegúrese de poner el interruptor en la posición correcta antes de guardar los alimentos.</p> | |

Guardar alimentos

- Guarde los alimentos frescos en el compartimento del frigorífico. El modo en que los alimentos se congelen y se descongelen es un factor importante para mantener su frescura y sabor.
- No guarde alimentos que se deterioran con facilidad a bajas temperaturas, del tipo de plátanos y melones.
- Deje enfriar los alimentos calientes antes de guardarlos en el frigorífico, ya que de otro modo, dañará otros alimentos, y será mayor el consumo de energía.
- Al guardar los alimentos, cúbralos con film de vinilo o guárdelos en envases con tapa. De este modo, se evita la humedad de la evaporación y los alimentos mantienen su sabor y poder nutritivo.
- No bloquee las tomas de aire con alimentos. La correcta circulación del aire frío mantiene constantes las temperaturas del frigorífico.
- No abra la puerta con frecuencia, para evitar la entrada de aire caliente que eleva la temperatura.
- No guarde demasiados alimentos en el estante de la puerta porque puede presionar contra las baldas interiores y no permitir que la puerta se cierre correctamente.

Congelador

- No guarde botellas en el congelador, pueden romperse al congelarse.
- No vuelva a congelar alimentos ya descongelados. Perderán su sabor y nutrientes.
- Cuando guarde alimentos congelados del tipo de helado, durante periodos prolongados de tiempo, colóquelos en la balda del congelador, no en el estante de la puerta.
- No toque alimentos o envases fríos – especialmente los metálicos - con las manos mojadas, ni coloque recipientes de cristal en los cajones del congelador.
- Esto podría producirle lesiones en la piel, ya que estos envases pueden llegar a romperse si se congelan y causar daños personales.

Frigorífico

- No coloque alimentos húmedos en las baldas superiores, pueden congelarse por el contacto directo con el aire frío.
- Limpie los alimentos antes de guardarlos en el frigorífico. Lave y seque las verduras y frutas, y limpie los alimentos envasados para evitar que se deterioren los alimentos adyacentes.
- Cuando guarde huevos en un estante o en la huevera, asegúrese de que son frescos, y guárdelos siempre en posición vertical, con lo cual se mantendrán frescos más tiempo.

NOTA

- Si coloca el frigorífico en un lugar con humedad y altas temperaturas, la apertura frecuente de la puerta, o si guarda muchas verduras, puede hacer que se forme escarcha, que no tiene efecto sobre el funcionamiento del frigorífico. Elimine la escarcha con un paño.

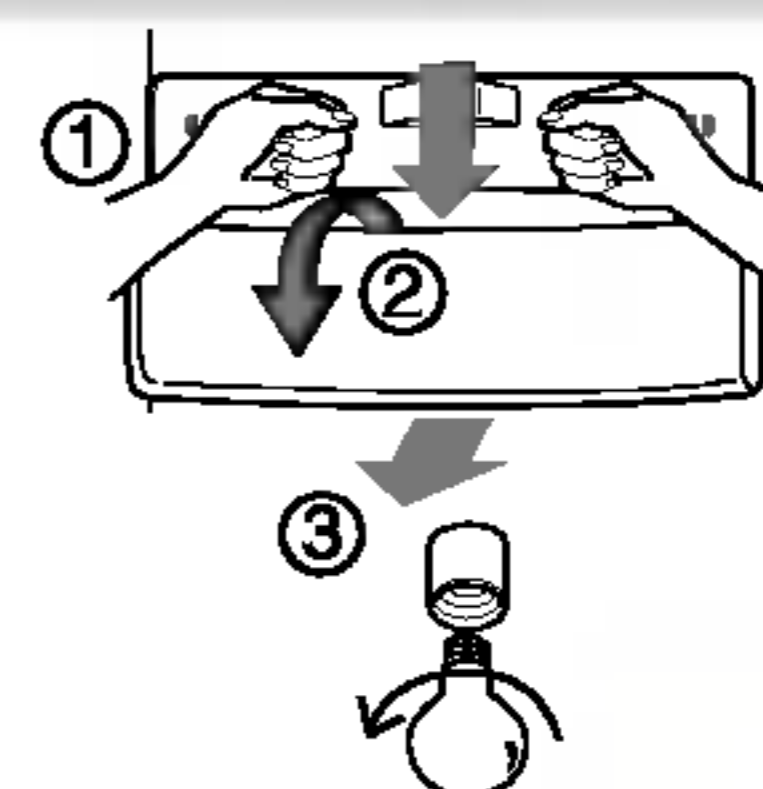
Cómo desmontar las diferentes partes

NOTA

- Para desmontar siga el procedimiento inverso al montaje.
Asegúrese de hacer desenchufado el frigorífico de la red antes de montar y desmontar.
- No apriete con excesiva fuerza para desmontar. Podría dañar alguna pieza.

Lámpara del congelador

Separe la lámpara tirando de ella (③) al tiempo que levanta la tapa ligeramente (①, ②).
Gire la lámpara en sentido antihorario.
Utilice una bombilla Máx. 40W que puede adquirir en su servicio técnico.



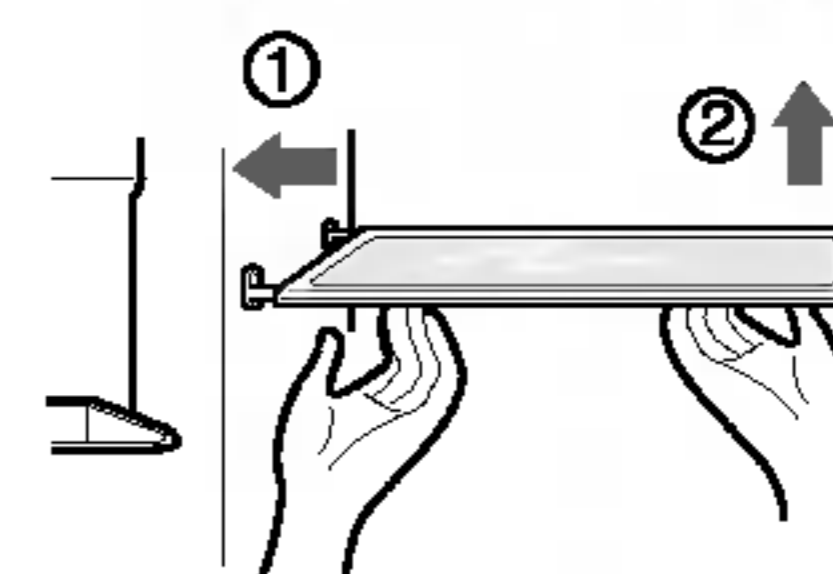
Lámpara del dispensador

Separe la lámpara tirando de ella. Utilice una bombilla Máx. 15W que puede adquirir en su servicio técnico.



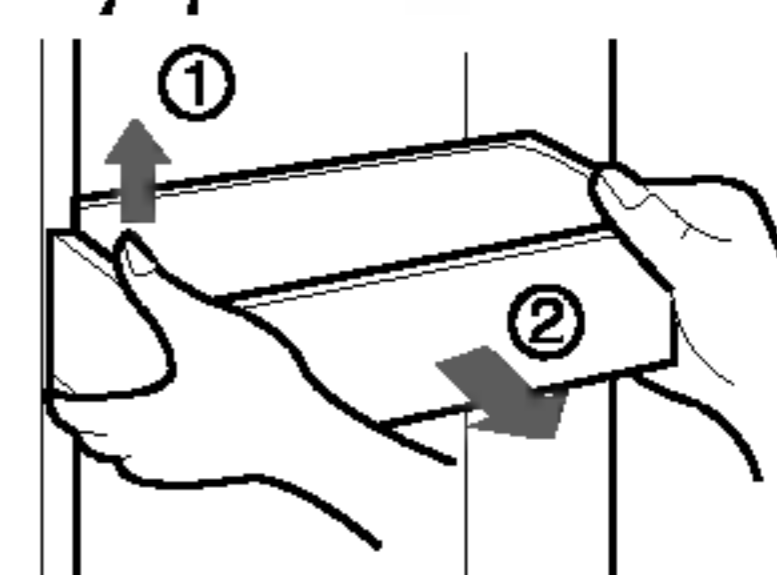
Balda del congelador

Para desmontar la balda, levante un poco la parte izquierda de la balda, presione en la dirección (①), levante la parte derecha hacia la dirección (②) y saque la balda.



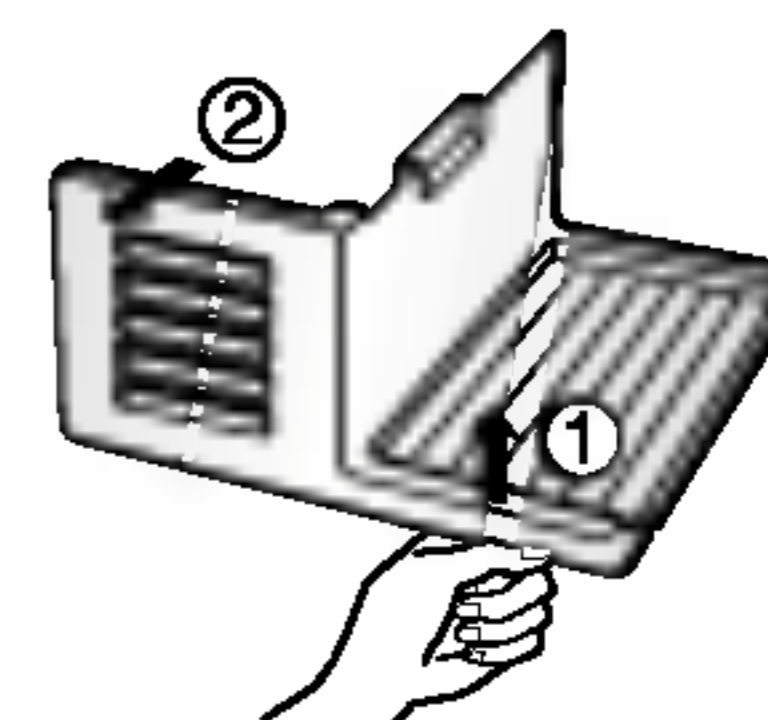
Estante de la puerta y soporte

Levante el estante sujetando ambos lados (①) y extráigalo en la dirección (②).



"Space plus" (Espaciador)

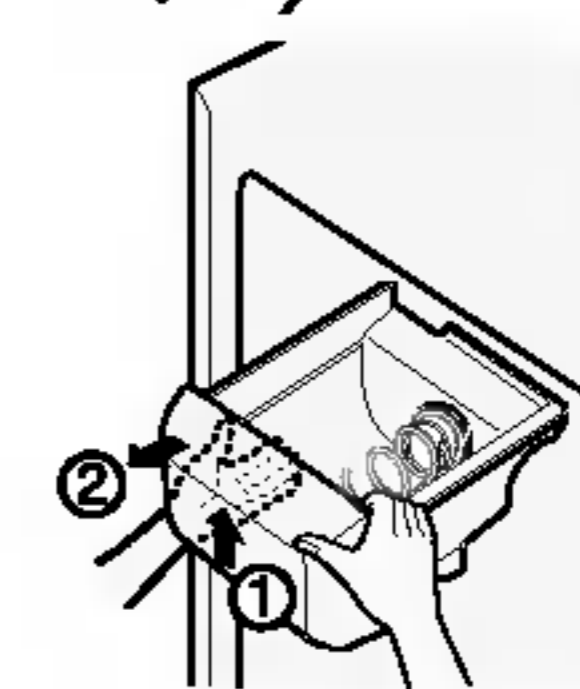
Levante el 'Space plus' (①) y extráigalo hacia fuera en dirección (②).



Cubitera

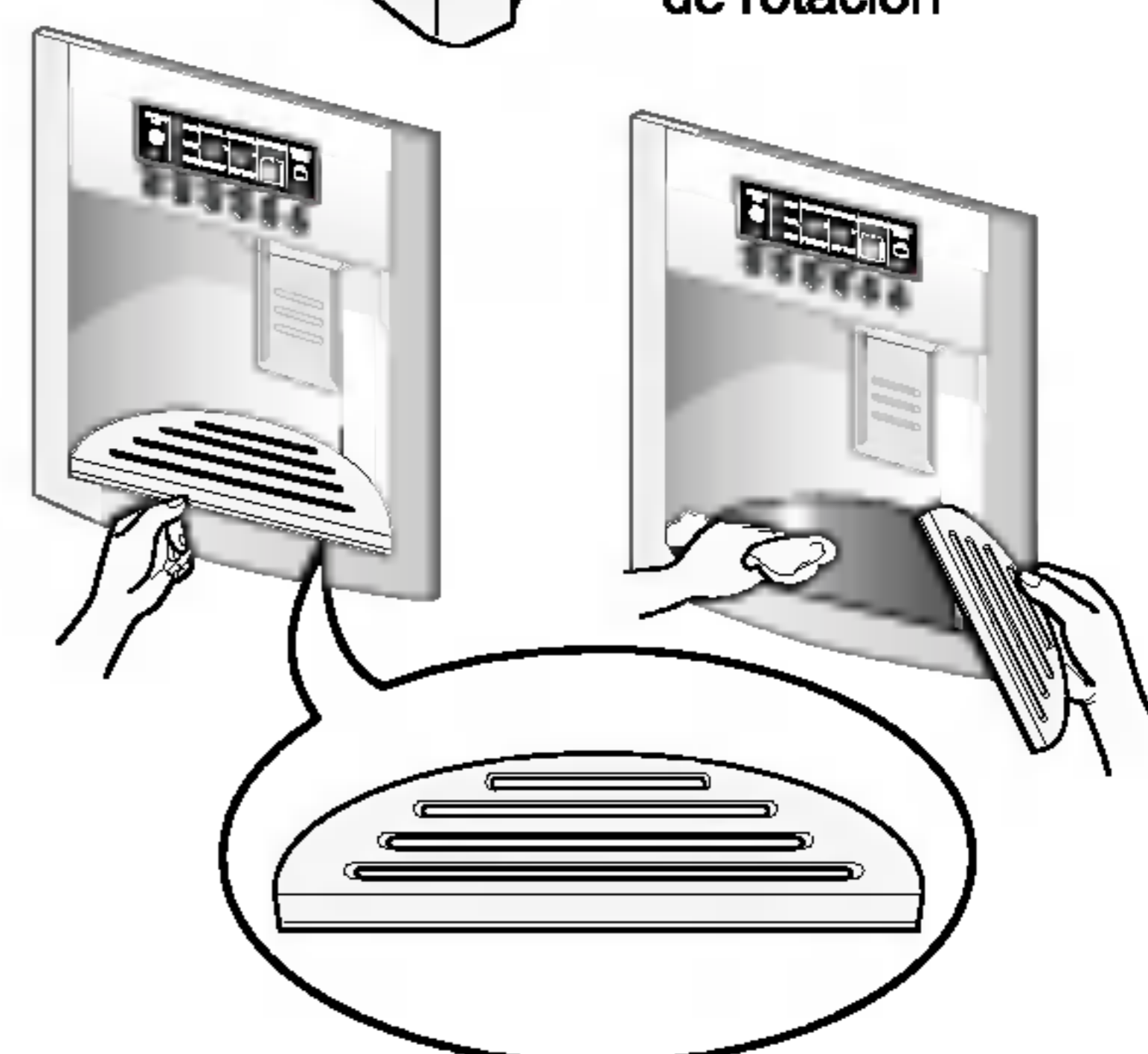
Sujete la cubitera según se muestra en la figura de la derecha y tire hacia fuera (②) al tiempo que lo levanta ligeramente (①).

- Se recomienda no desmontar la cubitera a menos que sea necesario.
- Utilice las dos manos para desmontar la cubitera, para evitar que caiga al suelo.
- Si la cubitera no ajusta correctamente, gire ligeramente el dispositivo giratorio.



Tras usar el dispensador

El colector de agua no cuenta con una función de auto-drenaje. Por lo que deberá ser limpiado con regularidad. Retire la cubierta tirando de la cubierta frontal del colector de agua y séquela con un paño.

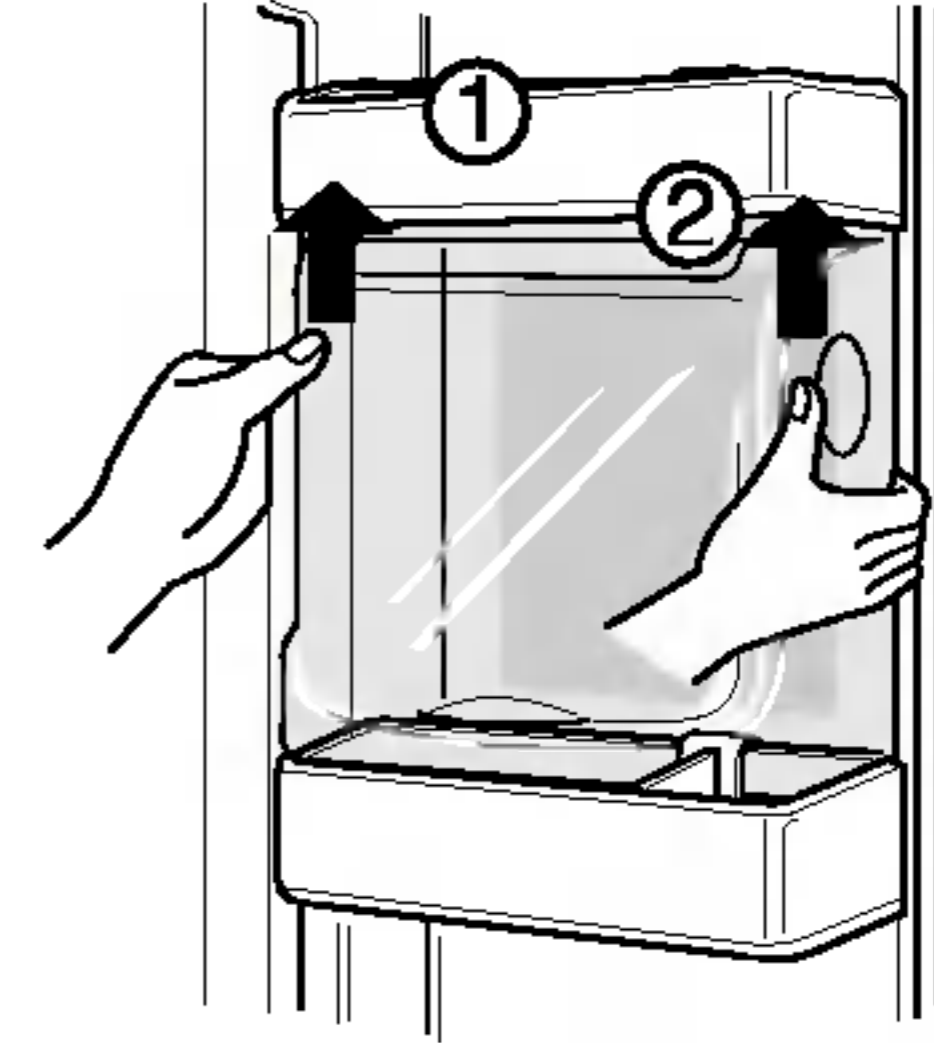


Lámpara del frigorífico

Para quitar la tapa de la lámpara, presione la parte saliente bajo la tapa de la lámpara hacia el frente y tire de la tapa.
Gire la bombilla en sentido antihorario. Utilice una bombilla Máx. 40W que puede adquirir en su servicio técnico.

Compartimento de refrescos

- Separe el depósito (①) hacia arriba.
- Separe la estantería superior del centro de refresco y, a continuación, jale de la tapa (②).
- El centro de refresco puede extraerse jalando hacia arriba.

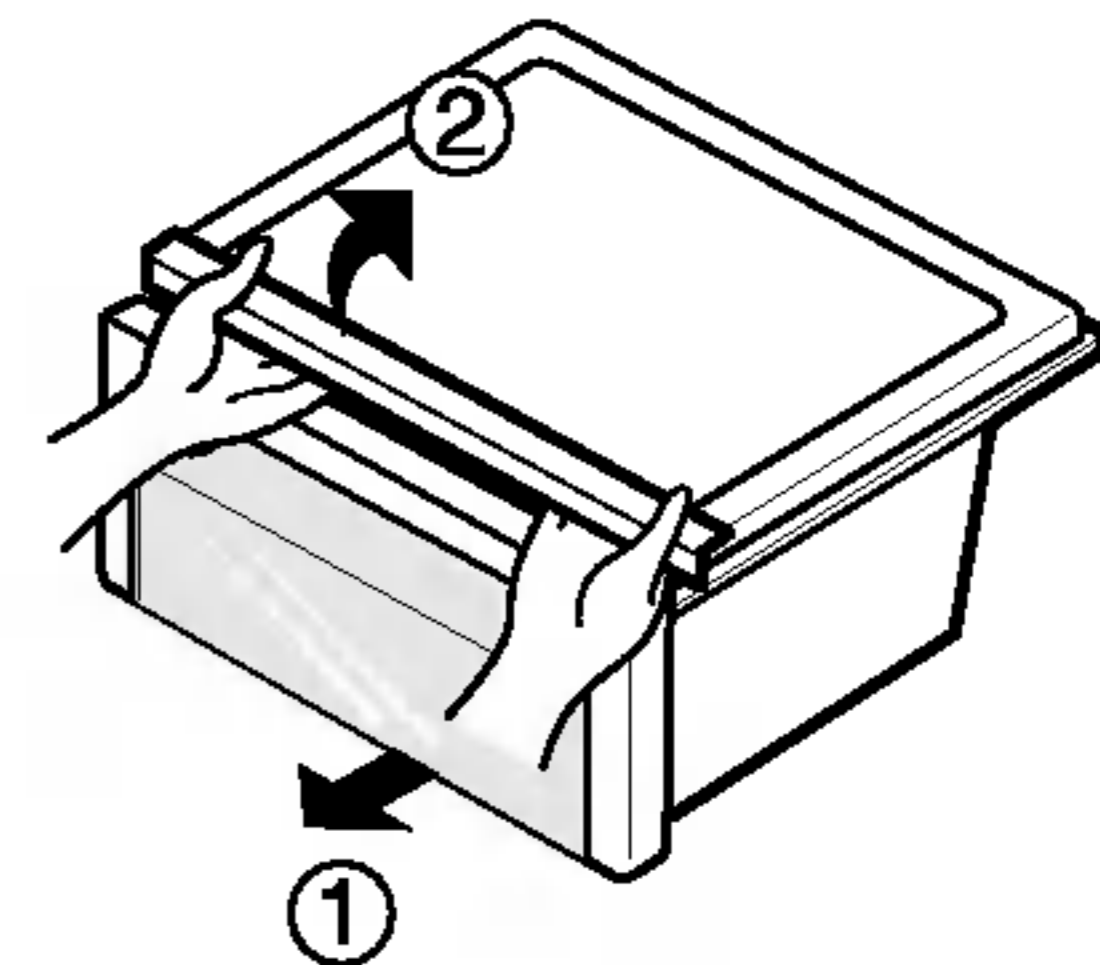


NOTA

- Asegúrese de desmontar las partes de la puerta del frigorífico para desmontar el compartimento de verduras, el cajón para tentempiés y la tapa central del compartimento de refrescos.

Tapa del compartimento de verduras

- Para quitar la tapa del compartimento de verduras, tire ligeramente del compartimento hacia usted (①), levante la parte frontal de la tapa según se muestra en la figura (②) y saque la tapa.



Máquina de cubitos de hielo

- Apague el interruptor de la máquina (off, apagado) tras desmontar el Space plus, si piensa tomarse unas largas vacaciones o si usted no utiliza hielo.
Si desea tener hielo, encienda el interruptor de la máquina (on, encendido)

Información general

Vacaciones

Durante las vacaciones, probablemente preferirá dejar el frigorífico en funcionamiento. Coloque en el congelador aquellos alimentos que se puedan congelar. Cuando no quiera dejar el frigorífico en funcionamiento, saque todos los alimentos, desconecte el enchufe de la red, limpie el interior y deje todas las puertas para evitar la formación de olores.

Fallo de corriente

La mayor parte de los fallos de corriente que se corrigen antes de una hora o dos no tienen efecto sobre las temperaturas del frigorífico. Sin embargo, evite abrir las puertas mientras el frigorífico no reciba corriente.

Si se traslada

Saque o sujete todas las partes que puedan moverse en el interior del frigorífico. Para evitar daños a los tornillos de ajuste de altura, gírelos hasta el fondo en la base.

Tubo anticondensación

El panel exterior del frigorífico puede calentarse en ocasiones, especialmente después de la instalación. No se alarme. Se debe al tubo anticondensación, que bombea aire caliente para evitar la condensación en los paneles externos.

Limpieza

Es importante mantener el frigorífico limpio para evitar olores no deseados. Limpie inmediatamente los alimentos derramados ya que, en caso contrario, pueden acidificar y manchar las superficies plásticas.

Exterior

Utilice una solución de jabón suave o detergente para limpiar el acabado del frigorífico. Limpie con un paño y seque.

Interior

Se recomienda una limpieza regular del interior. Lave todos los compartimentos con una solución de bicarbonato de sodio o un detergente suave y agua templada. Enjuague y seque.

Tras la limpieza

Compruebe que el cable no está dañado, que el enchufe no se recalienta y que está correctamente enchufado en la toma de pared.

Precaución

Desenchufe el cable de la red antes de limpiar alrededor de aparatos eléctricos (lámparas, interruptores, controles, etc.) Limpie la humedad con una esponja o paño para evitar que los líquidos o agua entren en contacto con cualquier aparato eléctrico, produciendo así descargas eléctricas. No utilice raspadores metálicos, cepillos, limpiadores abrasivos, soluciones alcalinas fuertes, líquidos de limpieza inflamables o tóxicos. No toque las superficies congeladas con las manos mojadas o húmedas, ya que se adhieren a las superficies muy frías.

Solución de problemas

Antes de acudir al servicio técnico, revise esta lista. Quizás pueda ahorrar tiempo y dinero. Incluye problemas comunes que no son resultado de defectos de mano de obra o materiales.

| Problema | Causa Posible | Solución |
|---|--|---|
| Funcionamiento del frigorífico | | |
| El compresor del frigorífico no funciona | El control del frigorífico está desconectado | Configure el control del frigorífico. Consulte la sección de los controles. |
| | El frigorífico está en ciclo de desescarchado | Es normal en un frigorífico de desescarchado totalmente automático. El ciclo se realiza periódicamente. |
| | El enchufe no está conectado a la toma de pared | Asegúrese de que el enchufe está correctamente insertado en la toma de pared. |
| | Corte de corriente. Compruebe la electricidad de la casa. | Llame a la compañía de electricidad. |
| El frigorífico funciona demasiado o demasiado tiempo | El frigorífico es de mayor tamaño que el anterior que usted tenía. | Es normal. Las unidades de mayor tamaño y mayor eficacia funcionan en estas condiciones durante más tiempo. |
| | Hace calor en la habitación o en el exterior. | Transcurren algunas horas hasta que el frigorífico se enfría completamente. |
| | Se han guardado recientemente grandes cantidades de alimentos templados o calientes. | Los alimentos calientes hacen que el frigorífico funcione durante más tiempo hasta que se alcanza la temperatura deseada. |
| | Las puertas se abren con demasiada frecuencia o durante demasiado tiempo. | El aire caliente que entra en el frigorífico hace que funcione más tiempo. Abra la puerta con menos frecuencia. |
| | La puerta del congelador o el frigorífico puede estar ligeramente abierta. | Asegúrese de que el frigorífico está a nivel. Evite que los alimentos o envases bloqueen las puertas. Consulte la sección de problemas. APERTURA/CIERRE de las puertas. |
| | El control del frigorífico está configurado a una temperatura demasiado fría. | Ponga el control de frigorífico en un valor de temperatura más elevado hasta que la temperatura sea satisfactoria. |
| | La junta del frigorífico o congelador está sucia, desgastada, rota o mal colocada. | Limpie o cambie la junta. Las fugas en el cierre hermético de la puerta harán que el frigorífico funcione más tiempo para mantener las temperaturas deseadas. |
| | El termostato mantiene el frigorífico a una temperatura constante. | Esto es normal. El frigorífico se enciende y se apaga para mantener la temperatura constante. |

| Problema | Causa Posible | Solución |
|--|---|--|
| El compresor no funciona | El termostato está manteniendo el frigorífico a temperatura constante | Es normal. El frigorífico se enciende y se apaga para mantener la temperatura constante. |
| Las temperaturas son demasiado bajas | | |
| La temperatura del congelador es demasiado baja pero la del frigorífico es satisfactoria | El controlador del congelador se ha configurado demasiado bajo | Ponga el controlador del congelador en un valor más alto hasta que se alcance la temperatura satisfactoria |
| La temperatura del frigorífico es demasiado baja pero la del congelador es satisfactoria | El controlador del frigorífico se ha configurado demasiado bajo | Ponga el controlador del frigorífico en un valor más alto |
| Los alimentos guardados en los cajones se congelan | El controlador del frigorífico se ha configurado demasiado bajo | Ponga el controlador del frigorífico en un valor más alto |
| La carne guardada en el cajón de carnes frescas se congela | La carne debe guardarse a una temperatura ligeramente superior al punto de congelación del agua (32°F, 0°C) para lograr el mayor tiempo de conservación | Es normal que se formen cristales de hielo debido a la humedad que contiene la carne. |
| Las temperaturas son demasiado altas. | | |
| Las temperaturas del congelador o el frigorífico son demasiado altas | El controlador del congelador se ha configurado demasiado alto | Ponga el control del congelador o frigorífico a una temperatura más baja hasta que la temperatura del congelador o el frigorífico sea satisfactoria. |
| | El controlador del frigorífico se ha configurado demasiado alto. El control del frigorífico tiene algún efecto sobre la temperatura del congelador. | Ponga el control del congelador o frigorífico a una temperatura más baja hasta que la temperatura del congelador o el frigorífico sea satisfactoria. |
| | Las puertas se abren con demasiada frecuencia o durante demasiado tiempo. | Entra aire caliente en el frigorífico/ congelador cada vez que se abre la puerta. Abra la puerta con menos frecuencia. |
| | La puerta está ligeramente abierta. | Cierre la puerta completamente. |
| | Se han guardado recientemente grandes cantidades de alimentos calientes. | Espera hasta que el frigorífico o congelador puedan alcanzar la temperatura deseada. |
| | El frigorífico ha estado desconectado durante un periodo de tiempo. | Un frigorífico requiere algunas horas para enfriarse completamente. |
| La temperatura en el frigorífico es demasiado alta pero la temperatura del congelador es satisfactoria. | El controlador del frigorífico se ha configurado demasiado alto. | Ponga el control del frigorífico en una temperatura más baja. |

| Problema | Causa Posible | Solución |
|--|--|--|
| Sonido y ruidos | | |
| Niveles altos de sonido cuando se pone en funcionamiento el frigorífico | Los frigoríficos actuales han aumentado su capacidad y mantienen temperaturas más uniformes | Es normal que los niveles de sonido sean más elevados. |
| Niveles altos de sonido cuando se pone en marcha el compresor. | El frigorífico funciona con presiones más elevadas durante la puesta en marcha del ciclo ON | Es normal. El sonido se nivelará según el frigorífico siga funcionando. |
| Vibraciones o traqueteos | El suelo no es uniforme o es débil. El frigorífico golpea en el suelo cuando se mueve ligeramente. | Asegúrese de que el suelo está a nivel y es sólido y puede soportar correctamente el frigorífico. |
| | Vibran los objetos colocados sobre el frigorífico. | Quite los objetos. |
| | Vibran los recipientes en las baldas del frigorífico. | Es normal que los recipientes vibren. Mueva los recipientes ligeramente. Asegúrese de que el frigorífico está colocado a nivel y firme sobre el suelo. |
| | El frigorífico toca la pared o los armarios. | Mueva el frigorífico para que no toque la pared o los armarios. |
| Agua/humedad/hielo dentro del frigorífico | | |
| Se acumula la humedad en las paredes interiores del frigorífico | La temperatura ambiente es elevada y hay humedad, lo cual incrementa la acumulación de escarcha y condensación interna. | Esto es normal. |
| | La puerta está ligeramente abierta. | Vea en la sección de problemas apertura/cierre de las puertas. |
| | La puerta se abre con demasiada frecuencia o demasiado tiempo. | Abra las puertas con menos frecuencia. |
| Agua/humedad/hielo fuera del frigorífico | | |
| Se forma humedad en el exterior del frigorífico o entre las puertas | El tiempo es húmedo | Es normal con tiempo húmedo. Cuando la humedad sea más baja, desaparecerá la humedad del frigorífico. |
| | La puerta está ligeramente abierta, haciendo que el aire frío del interior del frigorífico choque con el aire caliente del exterior. | Esta vez, cierre la puerta completamente. |

| Problema | Causa Posible | Solución |
|---|---|---|
| Olores en el frigorífico | Es necesario limpiar el interior | Limpie el interior con una esponja, agua tibia y bicarbonato de sodio |
| | Alimentos de olor fuerte en el frigorífico | Cubra los alimentos completamente |
| | Algunos envases y materiales para envolver producen olores. | Use una marca de envases o materiales de envoltura diferente. |
| Apertura/cierre de las puertas/cajones | | |
| Las puertas no cierran | Los envases de alimentos mantienen la puerta abierta. | Mueva los envases para que se pueda cerrar la puerta |
| Las puertas no cierran | La puerta se ha cerrado con demasiada fuerza, haciendo que la otra puerta se abra ligeramente. | Cierre ambas puertas con suavidad |
| | El frigorífico no está nivelado. Golpea en el suelo cuando se mueve ligeramente. | Ajuste el tornillo de ajuste de altura |
| | El suelo no es uniforme o es débil. El frigorífico golpea el suelo cuando se mueve ligeramente. | Asegúrese de que el suelo está nivelado y puede soportar de forma correcta el frigorífico. Póngase en contacto con un carpintero para corregir el suelo. |
| | El frigorífico toca las paredes o armarios. | Mueva el frigorífico. |
| Los cajones se mueven con dificultad. | Los alimentos tocan la balda en la parte superior del cajón. | Ponga menos alimentos en el cajón. |
| | La guía sobre la que se desliza el cajón está sucia. | Limpie el cajón y la guía. |
| Dispensador | | |
| El dispensador no da hielo. | La cubitera está vacía. | Cuando cae el primer hielo en la cubitera, el dispensador debería funcionar. |
| | La temperatura del congelador es demasiado elevada. | Cambie el control del congelador a un valor de temperatura más bajo para que se formen los cubitos de hielo. Cuando se forman los cubitos de hielo, debería funcionar el dispensador. |
| | La toma del suministro de agua no está abierta. | Abra la toma y permita el tiempo suficiente para que se forme el hielo. Una vez formado el hielo, debería funcionar el dispensador. |
| | La puerta del frigorífico o del congelador no está cerrada. | Asegúrese de que las dos puertas están cerradas. |

| Problema | Causa Posible | Solución |
|---|--|--|
| El dispensador no produce hielo | El hielo se funde y se congela debido a un uso poco frecuente, fluctuaciones de temperatura y/o cortes de suministro eléctrico. | Quite la cubitera y el hielo derretido y los contenidos. Limpie la cubitera, séquela y vuelva a colocarla. Cuando se forme hielo de nuevo, funcionará el dispensador. |
| El dispensador de hielo está atascado | Los cubitos de hielo se atascan entre el fabricante de hielo y la parte posterior de la cubitera. | Quite los cubitos de hielos que atascan el dispensador. |
| | Los cubitos de hielo se adhieren | Use el dispensador con frecuencia para que no se adhieran los cubitos. |
| | Se han usado en el dispensador cubitos de hielo comprados o fabricados en otro lugar. | Utilice con el dispensador sólo los cubitos de hielos fabricados en este frigorífico. |
| El dispensador no produce agua | No está abierta la toma de agua doméstica. Ver problema: el fabricante de hielo no produce hielo. | Abra la toma de agua. |
| | La puerta del congelador o el frigorífico no está cerrada. | Asegúrese de que las puertas están cerradas. |
| El agua tiene un sabor y olor extraños | El agua ha permanecido en el depósito durante mucho tiempo. | Llene y vacíe 7 vasos de agua para renovar el suministro. Llene y vacíe otros 7 vasos para limpiar el depósito. |
| | El frigorífico no se ha conectado correctamente al suministro de agua. | Conecte el frigorífico a un suministro de agua que suministre agua al grifo de la cocina. |
| Sonido de caída de hielo | Este sonido se produce normalmente cuando el hielo fabricado automáticamente cae en la cubitera. El volumen puede variar de dependiendo de la ubicación del frigorífico. | |
| Sonido de suministro de agua | Este sonido se produce normalmente cuando entra agua en el fabricante de hielo tras caer automáticamente el hielo producido. | |
| Otros | Lea detenidamente "fabricador automático de hielo y dispensador" en este manual. | |

DATOS DEL USUARIO Y DEL PRODUCTO

NOMBRE Y APELLIDOS:

DOMICILIO:

C. POSTAL:

POBLACIÓN:

PROVINCIA:

TELÉFONO:

FECHA DE COMPRA:

MODELO:

Nº DE SERIE:

SELLO DEL ESTABLECIMIENTO:

RELLENAR TODOS LOS DATOS POR EL ESTABLECIMIENTO O TIENDA EN EL MOMENTO DE LA COMPRA



Life's Good

LG

TARJETA DE GARANTÍA

- 1.- Guarde durante todo el período de garantía esta tarjeta debidamente cumplimentada y sellada por la tienda junto con la factura de compra.
- 2.- Cuando requiera cualquier servicio de reparación deberá mostrar esta tarjeta de garantía.
- 3.- Para cualquier información sobre nuestros productos, nuestra compañía, o si tiene cualquier duda o quiere hacer alguna consulta puede hacerlo a través de nuestras web o nuestra línea de atención al cliente.
- 4.- Lea detenidamente el contenido de esta tarjeta de garantía.

DIRECTORIO DE CONTACTOS LG

902.500.234

Este es nuestro número de atención al cliente para cualquier tipo de consulta, reclamación o para requerir asistencia técnica.

<http://es.lgservice.com>

A través de esta web podrá descargarse manuales, actualizaciones de SW y realizar consultas técnicas por e-mail.

www.lge.es

Esta es nuestra página corporativa donde podrán encontrar información sobre nuestra compañía.

OFICINAS CENTRALES LG ELECTRONICS ESPAÑA S.A.

Complejo Europa Empresarial
Edificio Madrid
Ctra. Nacional VI, Km. 24
28230 Las Rozas MADRID
Tel: (34-91)211.22.22
Fax:(34-91)211.22.46

CENTRAL DE SERVICIOS TÉCNICOS LG ELECTRONICS ESPAÑA S.A.

Pol. In. El Oliveral Sector 13
Parcela 27 A
Ribarroja del Turia 46190
VALENCIA
Tel: (34-902) 500.234
Fax: (34-96) 305.05.01

CERTIFICADO DE GARANTIA (FRIGORÍFICOS)

REQUISITOS PARA LA VALIDEZ DE LA GARANTIA

- Para beneficiarse de la garantía, es IMPRESCINDIBLE presentar el certificado de garantía.
- 1.1) En el periodo pre-venta (tienda), esta deberá reflejar el número de garantía, modelo del aparato y número de serie del mismo.
 - 1.2) En el periodo de garantía (usuario), deberá estar cumplimentada en todos sus puntos, coincidiendo la fecha de inicio de la garantía con la fecha de la factura de compra.
 - 2) Para que la garantía sea válida, es IMPRESCINDIBLE que el usuario o tienda, cumplimente en el momento de efectuar la adquisición, todos los aparatos que en la misma se indican.
 - 3) Los beneficios de la garantía solo serán válidos si se utilizan los Servicios Técnicos que LG ELECTRONICS ESPAÑA, S.A. tiene establecidos en su Red de Asistencia Técnica.
 - 4) El aparato debe ser utilizado de conformidad con las instrucciones que se detallan en su manual.

COBERTURA DE LA GARANTIA

- La garantía se aplica a los modelos de FRIGORÍFICOS.

El periodo de garantía es el siguiente:

Desplazamiento: 6 meses

Piezas y mano de obra: 2 años

- Garantía extendida en este producto: Compresor 7 Años.

- La aplicación de la garantía comienza a partir de la fecha de adquisición (Fecha de la Factura).

EXCLUSIONES DE LA GARANTIA

- Incumplimiento de cualquiera de los requisitos del punto anterior.
- Todo componente o accesorio interior o exterior del aparato, que no este especificado e incluido en este certificado de garantía.
- Las puestas en marcha (excepto side by side y / o promociones exclusivas) y demostraciones de funcionamiento al usuario.
- Si la avería es producida por incendio, inundación, agentes meteorológicos, golpeo, aplastamiento o aplicación de voltaje o energía inadecuada.
- Los daños por el mal trato, incluidos los del transporte, que deberán reclamarse en presencia del personal de la compañía de transportes, por lo que conviene inspeccionar los paquetes antes de conformar los albaranes de entrega correspondientes.
- Las averías producidas por rotura o daño físicos, tales como carcasas, plásticos, pinturas, esmaltes, cristales, embellecedores y similares.
- Los productos por mal uso al no atender las instrucciones de funcionamiento y manejo que se adjuntan con cada aparato.
- Por la utilización de accesorios no adecuados en el aparato.
- Por la utilización de recambios no originales LG en el aparato.
- Partes móviles (puertas, cajetines, bandejas, tapas, etc...).
- Las partes de madera, goma, plástico, cristal.
- Los aparatos que no lleven identificado el número de serie de fabrica o que éste haya sido alterado o borrado.
- Cuando el número de serie no coincida con el número expresado en el certificado de garantía.
- Si el aparato es reparado o manipulado por personal no autorizado por LG ELECTRONICS ESPAÑA, S.A.
- Los trabajos de mantenimiento propios de cada aparato , cualquiera que sea su periodicidad.
- Cuando la avería la produzca un componente o accesorio interno o externo al aparato no incluido o especificado en este certificado de garantía.
- Las averías producidas por el uso normal del aparato, tales como obstrucción de desagües, limpiezas de filtros, desgaste de correas de tracción, etc...

NOTA IMPORTANTE

- Durante el tiempo que dure la reparación, no se abonaran daños y perjuicios por el tiempo que el aparato este fuera de servicio.
- LG ELECTRONICS ESPAÑA, S.A. no se hace responsable de los daños que un aparato pueda causar a elementos externos.
- La garantía de LG ELECTRONICS ESPAÑA, S.A. sustituye al impreso de origen para todo el territorio del estado español.
- Este aparato esta pensado y fabricado exclusivamente para uso domestico, nunca para uso industrial o profesional.



LG Electronics Inc.

LG Twin Tower, 20, Yoido-Dong,
Youngdungpo-Gu, Seoul, 150-721, Korea.
<http://www.lge.com>