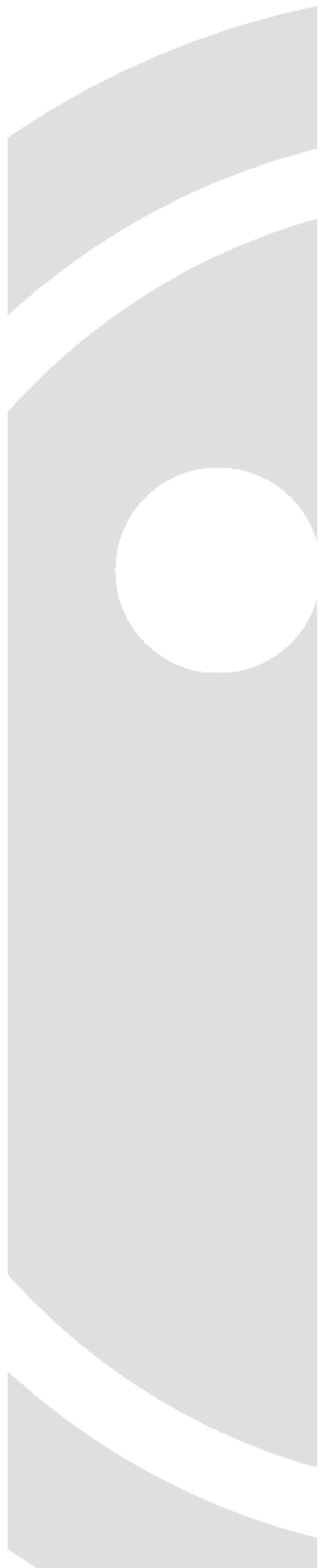




LG Twin Tower, 20, Yoido-Dong, Youngdungpo-Gu, Seoul, 150-721, Korea.
<http://www.lge.co.kr>

P/No. 3828JD8830E

Printed in Korea





FRIDGE-FREEZER

User's Guide

Please read this User's Guide carefully before operating and keep it handy for reference at all times.

FRIGORÍFICO CONGELADOR

Guía del usuario

Lea esta guía del usuario con atención antes de utilizar la unidad y manténgala a mano para consultas posteriores.

FRIGORÍFICO - CONGELADOR

Manual do Utilizador

Por favor leia cuidadosamente este Manual do Utilizador antes da primeira utilização e mantenha-o à mão para poder consultá-lo sempre que necessário.

Lea detenidamente el contenido de esta tarjeta de Garantía



Tabla de contenidos

Introducción	Registro 26
	Medidas de seguridad importantes 26
	Identificación de las piezas 31
Instalación	Instalación 32
	Puesta en marcha 32
Funcionamiento	Control de temperatura 33
	Vacaciones 34
	Supercongelador 34
	Cesta extraíble 34
	Autocomprobación 35
	Alarma de la puerta 35
	Producción de hielo 35
	Descongelación 35
	Dispensador de agua 36
Recomendaciones relativas al almacenamiento de alimentos	Almacenamiento de alimentos 38
Cuidado y mantenimiento	Información general 40
	Sustitución de la luz 41
	Cambio de la posición de la puerta 41
	Limpieza 42
Localización y reparación de averías	Localización y reparación de averías 44

Introducción

Registro

El modelo y el número de serie figuran en la parte de atrás de este aparato. Este número fue asignado especialmente para este aparato y no está disponible para otros. Se aconseja indicar los datos que se solicitan a continuación y guardar esta guía como registro permanente de su compra.

Fecha de Compra : _____

Distribuidor : _____

Dirección del Distribuidor : _____

Nº de Teléfono del Distribuidor : _____

Nº de Modelo : _____

Nº de Serie : _____

Medidas de Seguridad Importantes

Para evitar que se produzcan daños personales, materiales o un uso incorrecto del aparato, respete estas precauciones acerca de la seguridad. (Guardé las instrucciones en un lugar seguro cuando las haya leído.) Guárdelas también para el siguiente usuario.



Advertencia

Indica la existencia de peligro de muerte o de daños personales



Atención

Indica que existe peligro de daños personales o materiales

Medidas de Seguridad Importantes

▲ Advertencia

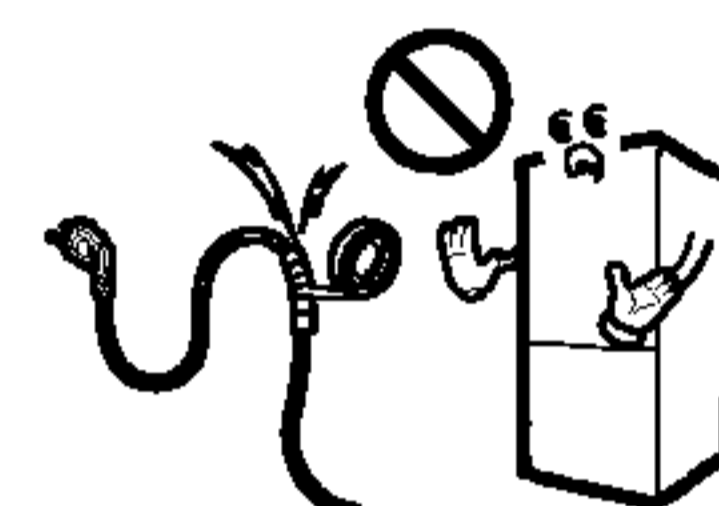
Advertencias

- Este frigorífico-congelador no debe utilizarse hasta que se haya instalado y colocado adecuadamente de acuerdo con las Instrucciones de instalación.
- No desenchufe nunca su frigorífico-congelador tirando del cable de potencia. Agarre siempre el enchufe con fuerza y tire de la toma de corriente.
- Cuando separe su electrodoméstico de la pared, tenga cuidado de no enrollar o deteriorar el cable de potencia.
- Una vez que su frigorífico-congelador esté en funcionamiento, no toque las superficies frías del compartimento del congelador, especialmente cuando las manos estén húmedas o mojadas, ya que la piel puede adherirse a estas superficies tan frías.
- Desenchufe la clavija de toma de corriente antes de limpiar el frigorífico-congelador.
Evite deteriorar, doblar excesivamente, retorcer el cable de potencia o tirar de él, ya que si éste se estropea se puede provocar un incendio o un electrochoque.
No coloque nunca envases de vidrio en el congelador porque pueden romperse cuando sus contenidos se congelen.
- No vierta agua directamente dentro o fuera del frigorífico / congelador
Se corre el riesgo de que se produzcan explosiones o incendios.
- No introduzca el cable de alimentación con las manos mojadas.
Se pueden recibir sacudidas eléctricas.
- No coloque recipientes llenos de agua sobre el aparato.
Si se derrama agua sobre las partes eléctricas, se pueden producir incendios o sacudidas eléctricas.

Medidas de Seguridad Importantes

- No instale el frigorífico/congelador en un lugar húmedo donde el pueda salpicar agua. El aislamiento incorrecto de las piezas eléctricas puede provocar sacudidas eléctricas o incendios.
- No desmonte, repare o modifique el aparato. Podrían producirse incendios o un funcionamiento irregular que podría provocar daños.
- Desconecte el enchufe de la toma de corriente antes de sustituir la luz interior del frigorífico. De lo contrario, se podrían producir sacudidas eléctricas.

Esto podría provocar una descarga eléctrica o un incendio.



Si es posible, conecte el frigorífico-congelador a una toma de corriente individual para impedir que éste y otros aparatos o las luces domésticas provoquen una sobrecarga.

El enchufe de suministro del refrigerador-congelador debe estar ubicado en una posición de fácil acceso para la desconexión rápida en caso de emergencia.

Si el flexible hizo daño, debe consultar a la agencia de servicios o a la productora para evitar el peligro.

Para evitar que los niños queden atrapados en su antiguo frigorífico, retire sus puertas antes de tirarlo y deje las parrillas en su sitio para que los niños no puedan meterse dentro fácilmente.

No almacene ni use gasolina u otros productos inflamables cerca de este electrodoméstico u otros.

En caso de un corto-circuito, la conexión a tierra reduce el riesgo de un electrochoque ya que proporciona a la corriente eléctrica un cable de descarga. Para evitar un posible electrochoque, este aparato debe estar conectado a tierra. Un uso inadecuado del enchufe de conexión puede dar lugar a un electrochoque. Acuda a un electricista cualificado o a personal de mantenimiento si no entiende totalmente las instrucciones relativas a la conexión a tierra o si no está seguro de que el aparato está debidamente conectado a tierra.

No modifique ni prolongue el largo del cable de alimentación

No utilice prolongadores

Accesibilidad de enchufe de suministro

Substitución de suministro flexible

Peligro

Inflamables

Conexión a tierra

Medidas de Seguridad Importantes

⚠ Advertencia

- ⚠ Mantenga las aperturas de la vibración, en el cercado o en la estructura incorporada del aparato, despejado de la obstrucción.
- ⚠ No utilice aparatos mecánicos u otros para acelerar el proceso de descongelación, fuera de los aquellos recomendados por el fabricante.
- ⚠ No dañe el circuito del refrigerante.
- ⚠ No utilice aparatos eléctricos dentro del compartimiento de almacenamiento de los alimentos, al menos que ellos sean de tipo recomendado por el fabricante.
- ⚠ El refrigerante y el gas de la ventilación de aislamiento usados en el aparato requiere de los procedimientos de disposición especial. Al disponerlo, por favor consulte con el agente de servicio o con personal similarmente calificado.



Este aparato contiene una pequeña cantidad de refrigerante isobutano (R600a), gas natural con una alta compatibilidad medioambiental, pero también es combustible. Tenga cuidado al transportar e instalar el aparato para asegurar que no se dañen las piezas del circuito refrigerador. El refrigerante que escape de los tubos se puede incendiar o provocar daños en los ojos. Si se detecta algún escape, evite acercarse a llamas o fuentes de ignición y ventile durante unos minutos la habitación en la que está el aparato.

Si se produce un escape en los circuitos refrigeradores y para evitar que aparezca una mezcla de aire de gas inflamable, el tamaño de la habitación en la que se ubique el aparato deberá depender de la cantidad de refrigerante que se utilice. La habitación debe tener 1m² por cada 8 gr. de refrigerante R600a que haya en el aparato. La cantidad de refrigerante existente en el aparato aparece en la placa de identificación que se encuentra en el interior.

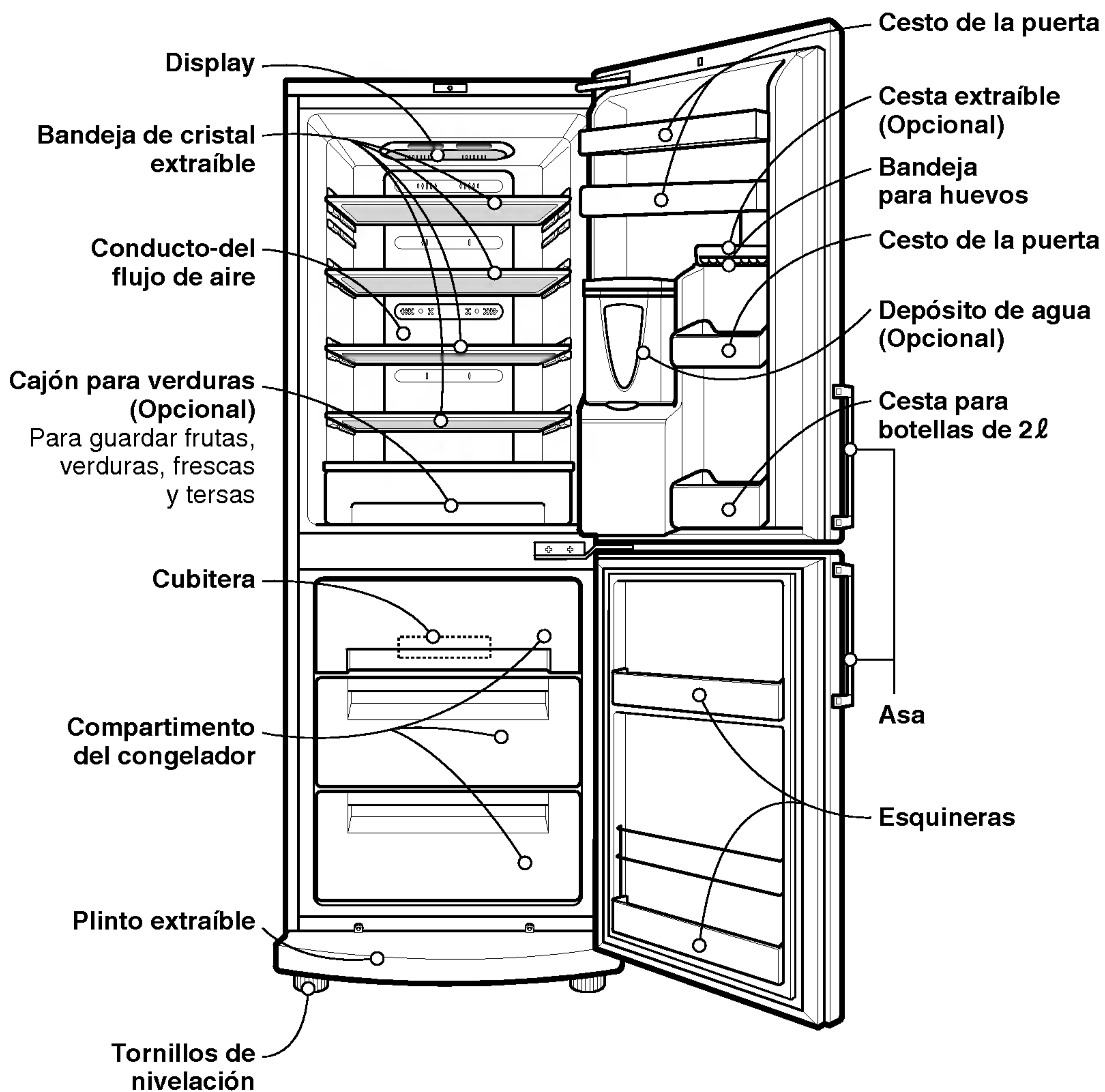
No encienda el aparato si parece tener muestras de daños. Consulte con el distribuidor si se le plantean dudas.

▲ Atención

Medidas de Seguridad Importantes

- No introduzca el enchufe si la toma de corriente de la pared está suelta.
Se podrían producir sacudidas eléctricas o incendios.
- No desconecte nunca el frigorífico tirando del cable de alimentación. Tire siempre del enchufe con fuerza sacándolo de la toma de corriente de la pared.
Se podría desconectar un cable y producirse un cortocircuito.
- No utilice trapos mojados o húmedos para limpiar el enchufe. Quite los elementos extraños de las clavijas del enchufe.
De lo contrario, existe el peligro de que se produzcan incendios.
- No ponga las manos en la parte inferior del aparato.
Los bordes afilados podrían causar daños personales.
- Cuando desconecte el aparato, espere al menos cinco minutos antes de volver a conectarlo a la toma de corriente.
El funcionamiento irregular del congelador podría causar daños materiales.
- Si no va a utilizar el aparato durante un largo período de tiempo, tire del enchufe de la pared.
Se pueden producir incendios debido al deterioro del aislamiento.
- No permite que los niños toquen o jueguen con el panel de control ubicado en la parte delantera del aparato.
- El refrigerante utilizado para el frigorífico/congelador y los gases del material de aislamiento se deben desechar conforme a unos procedimientos especiales. Compruebe que los tubos de la parte trasera del aparato están dañados antes de desecharlos.

Identificación de las piezas



Nota

Es posible que su unidad no cuente con algunas partes, ya que sólo se utilizan en ciertos modelos.

Instalación

1. Busque un lugar apropiado.
Coloque su frigorífico-congelador donde tenga un acceso fácil.
2. Evite colocar el aparato cerca de fuentes de calor, luz del sol directa o humedad.
3. Debe haber una circulación de aire apropiada en su frigorífico-congelador para que éste funcione eficazmente. Si su frigorífico-congelador está situado en una zona ahuecada de la pared, mantenga una distancia mínima de 5 cm en la parte superior.
4. Para evitar vibraciones, asegúrese de que el aparato está perfectamente nivelado. Si es el suelo no es uniforme, adapte los tornillos reguladores para compensar la falta de uniformidad.
La parte frontal debe estar ligeramente más alta que la parte de atrás para facilitar el cierre de la puerta. Los tornillos reguladores se pueden girar fácilmente inclinando ligeramente el aparato. Gire los tornillos reguladores en sentido (↻) contrario a las agujas del reloj para elevar el aparato y en el mismo sentido (↻) de las agujas del reloj para bajarlo.
5. Limpie su frigorífico-congelador completamente y retire todo el polvo acumulado durante el envío.
6. Instale los accesorios, como la caja para los cubos de hielo, en su lugar apropiado. Se embalan juntos para impedir que se deterioren durante el envío.
7. Conecte el cable de alimentación (o enchufe) a la toma de corriente. No utilice la misma toma de corriente para otros aparatos.

Puesta en marcha

Una vez que su frigorífico-congelador esté instalado, deje que se estabilice durante 2-3 horas a una temperatura de funcionamiento normal antes de introducir en él alimentos frescos o congelados.

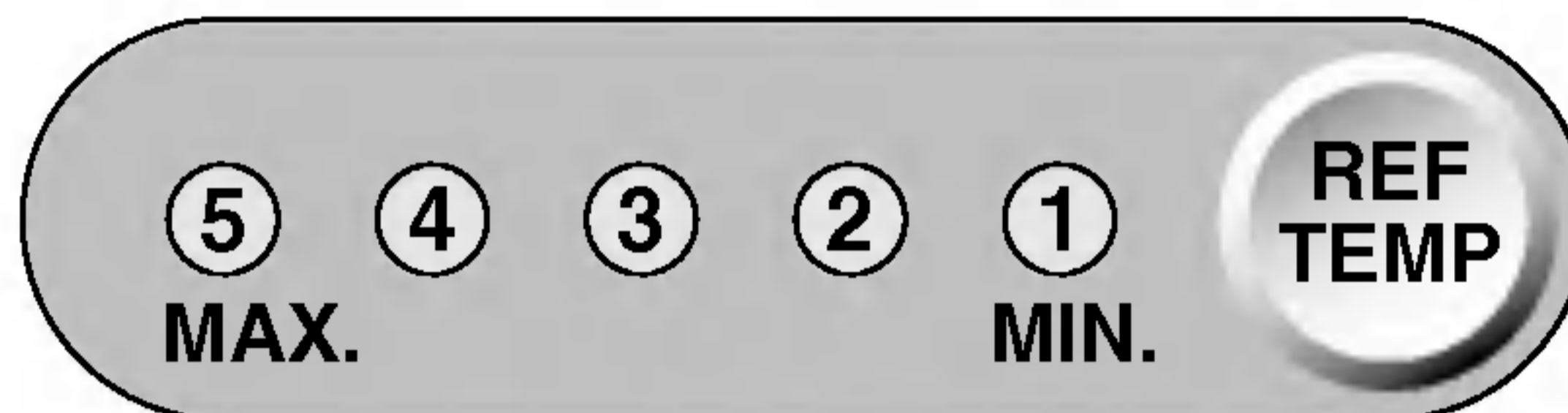
Si se desconecta la clavija de toma de corriente, espere 5 minutos antes de la nueva puesta en marcha.

Su frigorífico-congelador ya está listo para su uso.

Control de temperatura

Frigorífico

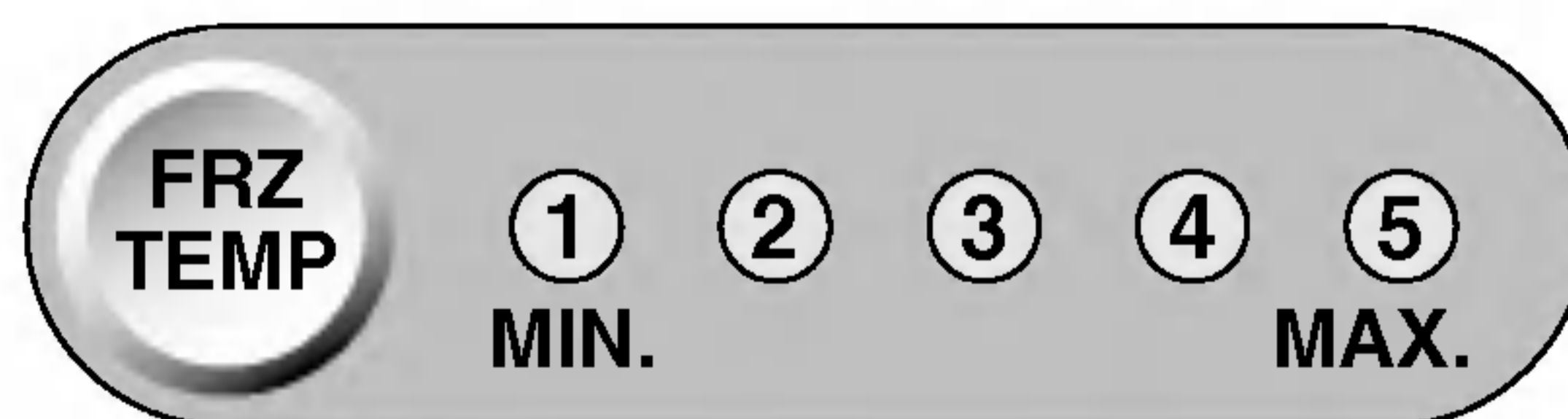
- El frigorífico congelador dispone de controles que permiten la regulación de temperatura de los compartimentos del frigorífico y del congelador.
- Al principio, establezca el CONTROL de TEMP(eratura) en "3". A continuación, ajuste la temperatura del compartimento en el valor que desee.



- Pulsando el botón REF. TEMP (Temperatura del frigorífico), se puede ajustar la temperatura del frigorífico conforme indican los números encendidos. (existen hasta 5 valores y el número 5 indica el valor más frío).
- La temperatura se establece automáticamente en "3" al encender el frigorífico congelador o al conectarlo a la toma de corriente de la pared.

Congelador

- Al principio, establezca el CONTROL de TEMP(eratura) en "3". A continuación, ajuste la temperatura del compartimento en el valor que desee.



- Pulsando el botón FRZ. TEMP (Temperatura del congelador), se puede ajustar la temperatura del congelador conforme indican los números encendidos. (existen hasta 5 valores y el número 5 indica el valor más frío).
- La temperatura se establece automáticamente en "3" al encender el frigorífico congelador o al conectarlo a la toma de corriente de la pared.

Vacaciones

- Esta función resulta especialmente útil cuando se vaya de vacaciones, ya que el frigorífico congelador funciona en modo de ahorro de energía reduciendo el consumo al máximo. Pulse el botón 'VAC' para activar esta función y púselo de nuevo para desactivarla.



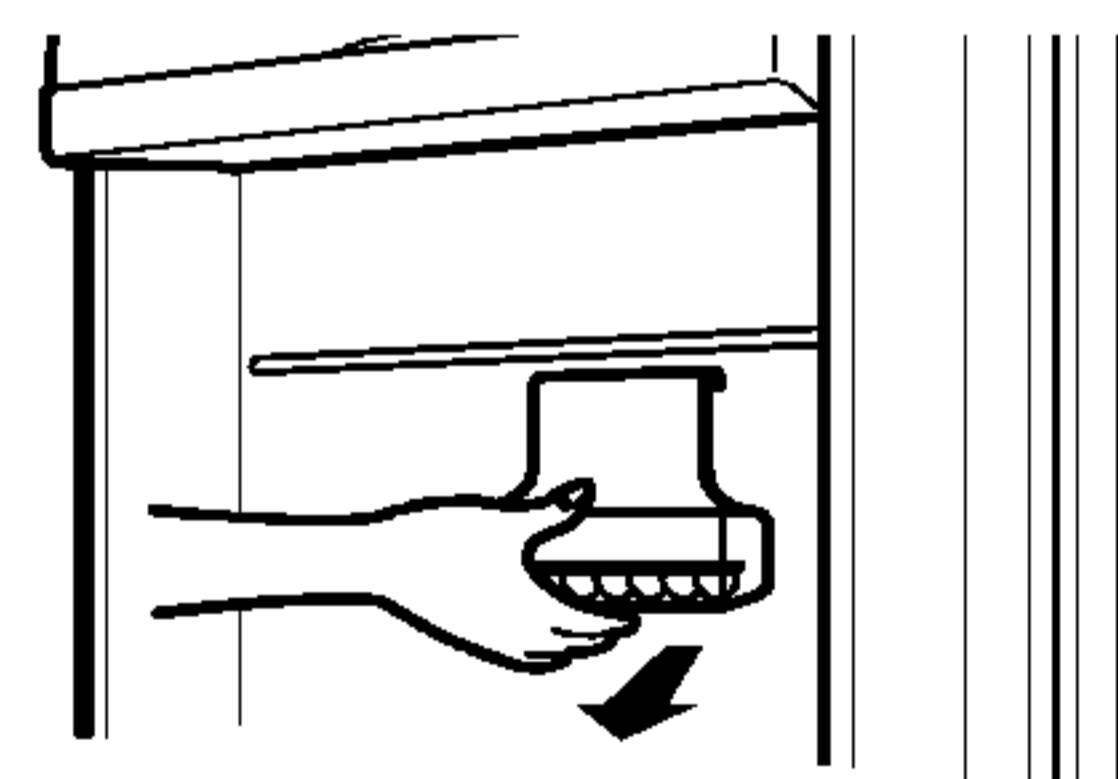
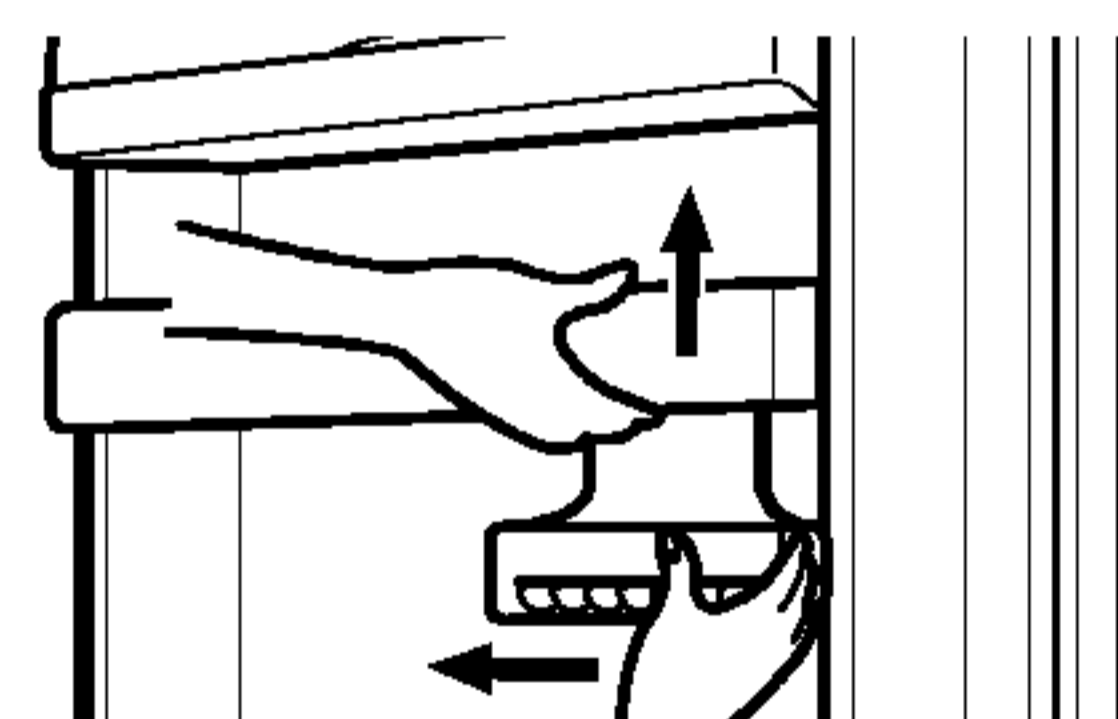
Supercongelador

- Esta función se utiliza para congelar los alimentos rápidamente. Pulse el botón SUPER FRZ (Supercongelador) una vez y, a continuación, se encenderá la luz que indica que el modo se ha activado.
- La función de supercongelador estará activa durante 3 horas. Cuando finaliza, pasa de forma automática al estado normal. Si desea interrumpir este modo, pulse el botón SUPER FRZ de nuevo, la luz se apagará y el modo de supercongelador se interrumpirá volviendo al estado normal.



Cesta extraíble (Opcional)

1. La tapa para cestas se puede desplazar hacia la izquierda y hacia la derecha.
2. Si desea quitar la cesta extraíble, quite primero la parte delantera de ésta y súbala hasta que oiga un clic y tire de ella hacia afuera.
3. Vuelva a colocar la cesta extraíble deslizándola hacia abajo por la ranura del soporte que desee y bájela hasta que la bloquee en su lugar. Vuelva a colocar la parte delantera de la cesta en su lugar.



Nota

Cuando vaya a cambiar la cesta, tire de ella hacia abajo y hacia fuera como en este dibujo.

Autocomprobación

Esta función le permite detectar problemas en el funcionamiento. Si cree que tiene un problema con su frigorífico-congelador pulse el mando de control de temperatura:

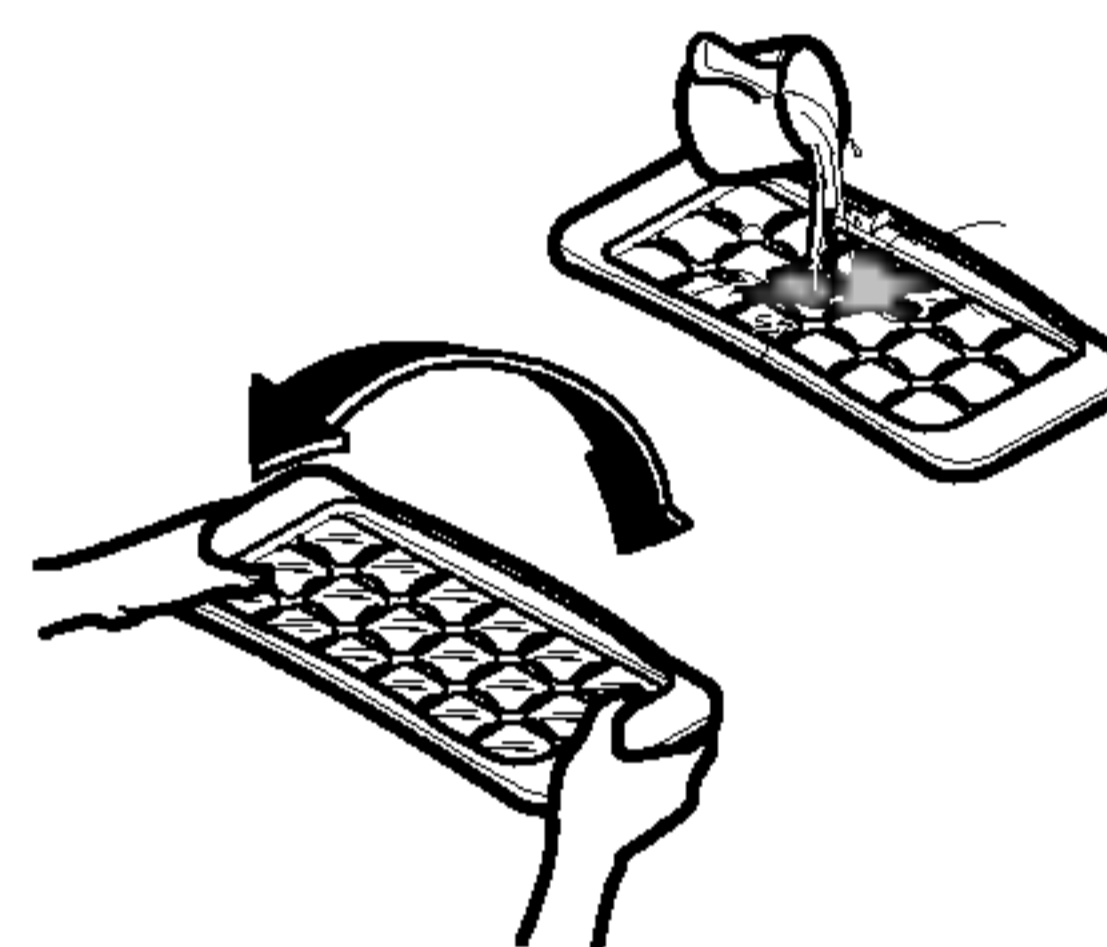
- Si las luces indicadoras se mueven hacia arriba y hacia abajo, su frigorífico-congelador no presenta ningún problema.
- Si las luces indicadoras no se mueven hacia arriba y hacia abajo, deje el aparato enchufado y diríjase a su servicio de asistencia técnica más próximo.

Alarma de la puerta

Cuando la puerta del refrigerador es dejado abierta por un momento, suena la alarma.

Producción de hielo

- Para hacer cubos de hielo, llene la bandeja de hielo hasta el nivel del agua indicado y colóquela en el congelador.
- Si es necesario que los cubos de hielo se hagan rápidamente, presione el botón "SUPER FRZ."
- Para retirar los cubos de hielo, sujete la bandeja por los extremos y retuerza suavemente.



Consejo

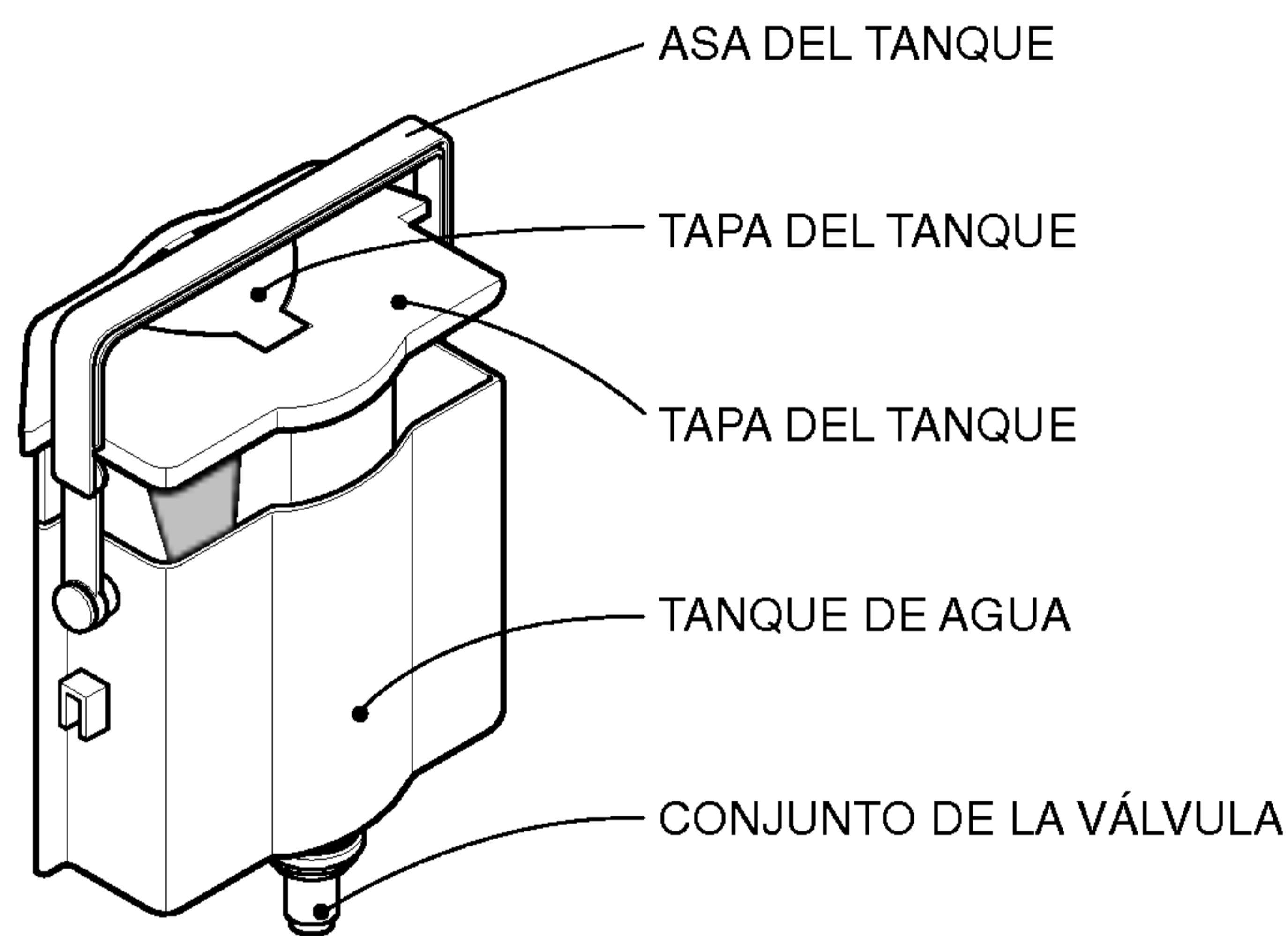
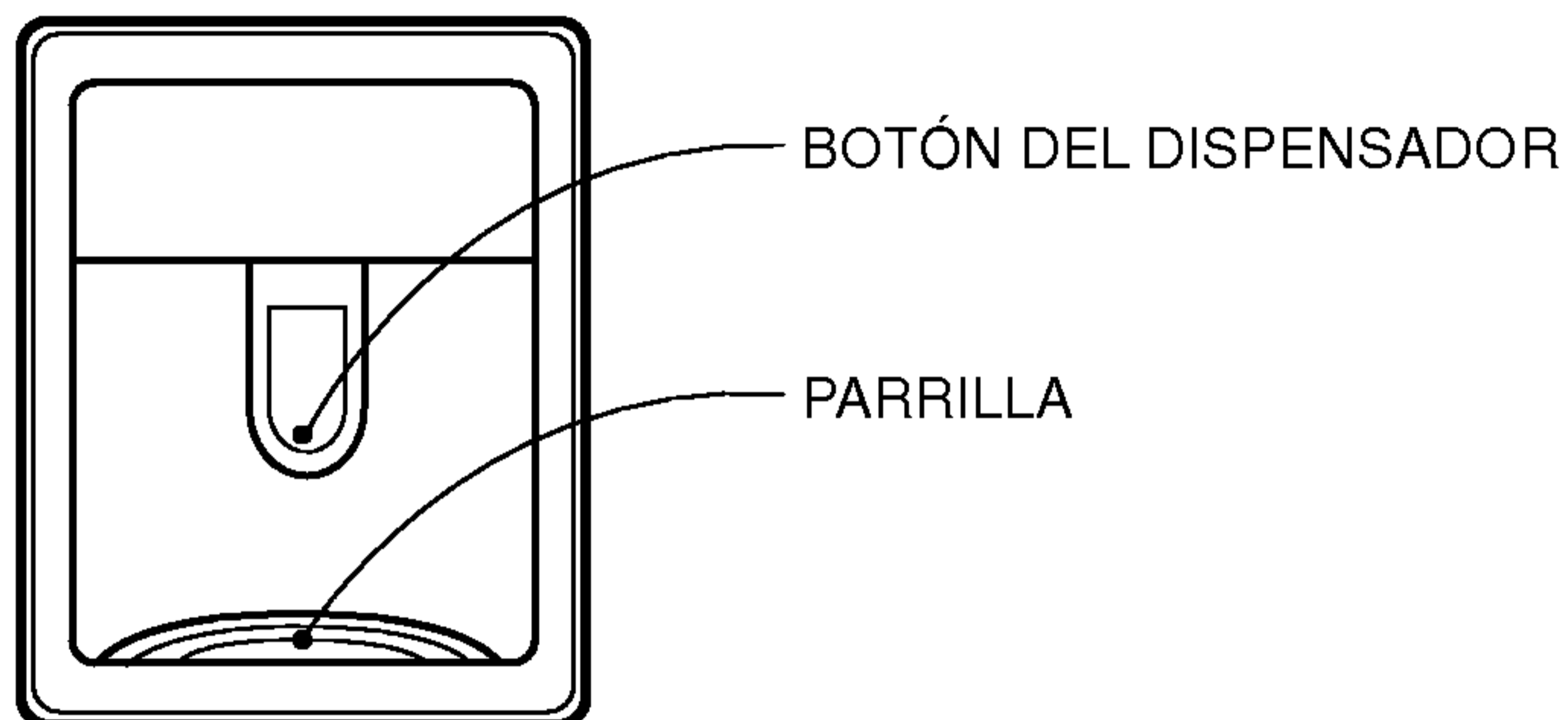
Para retirar fácilmente los cubos de hielo, pase la bandeja por agua corriente antes de retorcer.

Descongelación

La descongelación se lleva a cabo automáticamente. El agua de la descongelación converge en la bandeja de evaporización y se evapora automáticamente.

Dispensador De Agua (Opcional)

Características



Instalación

- Monte el CONJUNTO DE LA VÁLVULA cuando la haya ajustado correctamente en el ORIFICIO DE LA PUERTA.

Llenado del TANQUE DE AGUA

1. Gire el ASA del tanque hacia atrás con el TANQUE DE AGUA instalado en la PUERTA. Abra la TAPA DEL TANQUE (PEQUEÑA) y rellene con agua utilizando una tetera.
 - * Vierta el agua mirando al cristal de la parte delantera del TANQUE DE AGUA
 - * Puede verter agua hasta alcanzar 4.5ℓ.
2. Presione y ajuste la TAPA DEL TANQUE (PEQUEÑA).
3. Ajuste el ASA DEL TANQUE en su posición adecuada después de verter el agua.

BEBIDA

1. Pulse el botón del dispensador con un vaso.
2. Al pulsar el botón, el agua del interior del dispensador sale.
3. Debe retirar el vaso con cuidado desde el botón de forma que el agua no caiga.


⚠ Atención

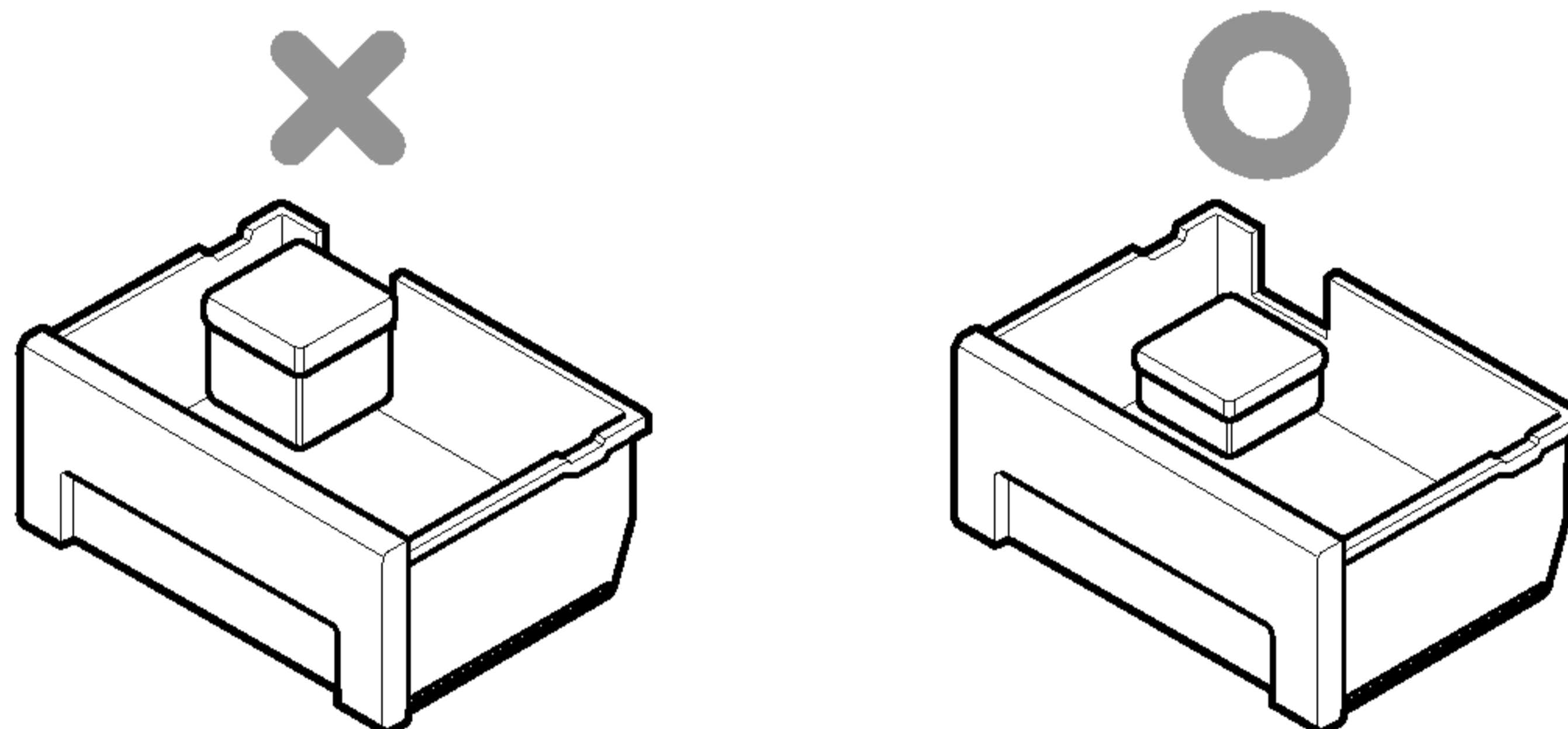
No vierta otro tipo de líquidos (leche, zumo, refrescos, etc.) que no sea agua. No vierta concretamente líquidos que sean granulados (puede provocar fallos de funcionamiento).

Almacenamiento De Alimentos

▲ Atención

- No almacene alimentos que se estropeen fácilmente a bajas temperaturas, como el plátano y el melón.
- Deje enfriar la comida caliente antes de guardarla. Si se guarda comida caliente en el frigorífico-congelador, se pueden estropear otros alimentos y además el consumo de energía es mucho mayor.
- Para almacenar alimentos, utilice recipientes con tapas. Esto impide que se evapore la humedad y contribuye a mantener el sabor y el valor nutritivo de los alimentos.
- No bloquee con comida los tubos ventiladores. La circulación constante de aire frío mantiene uniforme la temperatura del frigorífico-congelador.
- No abra la puerta constantemente. Cuando se abre la puerta entra aire caliente en el frigorífico-congelador y esto conlleva un aumento de la temperatura.
- No guarde demasiados alimentos en las baldas de la puerta, ya que esto puede impedir que la puerta se cierre totalmente.
- No ponga botellas en el compartimento del congelador ya que cuando se congelan pueden estallar.
- No vuelva a congelar comida que ha sido descongelada. Esto hace que los alimentos pierdan sabor y valor nutritivo.
- No guarde productos farmacéuticos, materiales científicos u otros productos sensibles a la temperatura en el frigorífico.
No se deben guardar en el frigorífico los productos sujetos a estrictos controles de temperatura.

- La cesta de la puerta del congelador con el símbolo  está a -12°C , adecuada para el almacenamiento a corto plazo de comida congelada.
- Si desea congelar rápidamente nuevos alimentos, colóquela en el cajón medio del compartimento del congelador y pulse el botón del supercongelador.
- No colocar ante la salida de aire del cajón superior del compartimento del congelador. Esto podría reducir la capacidad del congelador.



Nota

Cuando el frigorífico-congelador está situado en un lugar caliente y húmedo, si se guardan muchos vegetales en el mismo o su puerta se abre constantemente se pueden formar gotas de agua en su interior sin que esto afecte a su rendimiento.

Retire las gotas de agua con un paño seco.

Información General

Corte de energía

- Un corte de energía de 1-2 horas no perjudica la conservación de los alimentos. Procure evitar abrir y cerrar la puerta con mucha frecuencia.

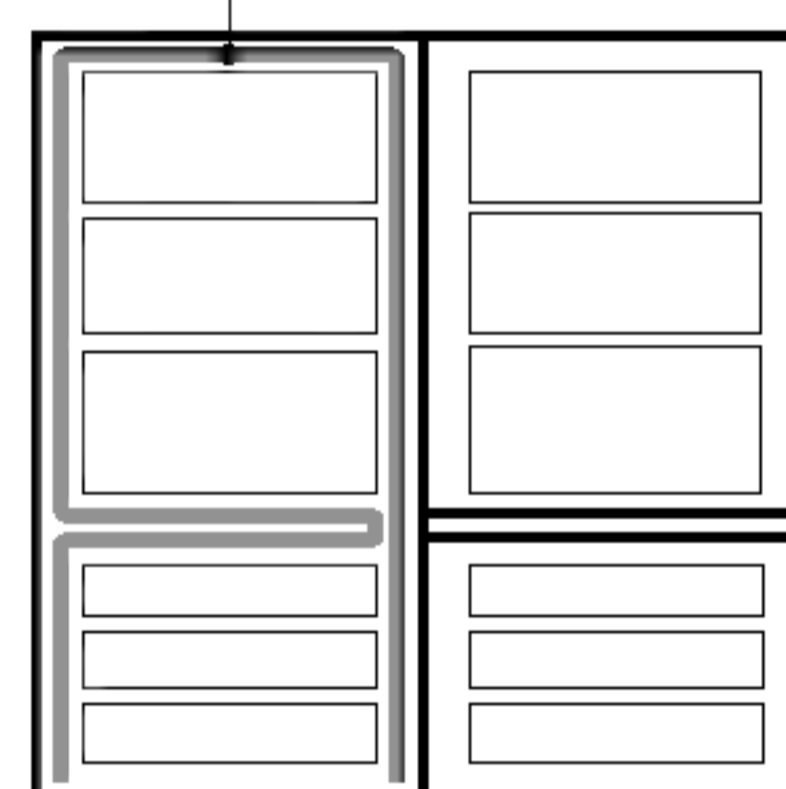
En caso de mudanza

- Retire toda la comida del frigorífico-congelador y precinte con firmeza todas los accesorios sueltos.
- Gire los tornillos reguladores hasta el tope antes de retirar el aparato; en caso contrario los tornillos pueden rayar el suelo o impedir el desplazamiento del frigorífico-congelador.

Tubo anticondensación

- El tubo anticondensación está instalado por toda la parte delantera del frigorífico-congelador así como en la línea divisoria entre el compartimento frigorífico y el compartimento congelador con el fin de evitar la formación de gotas.

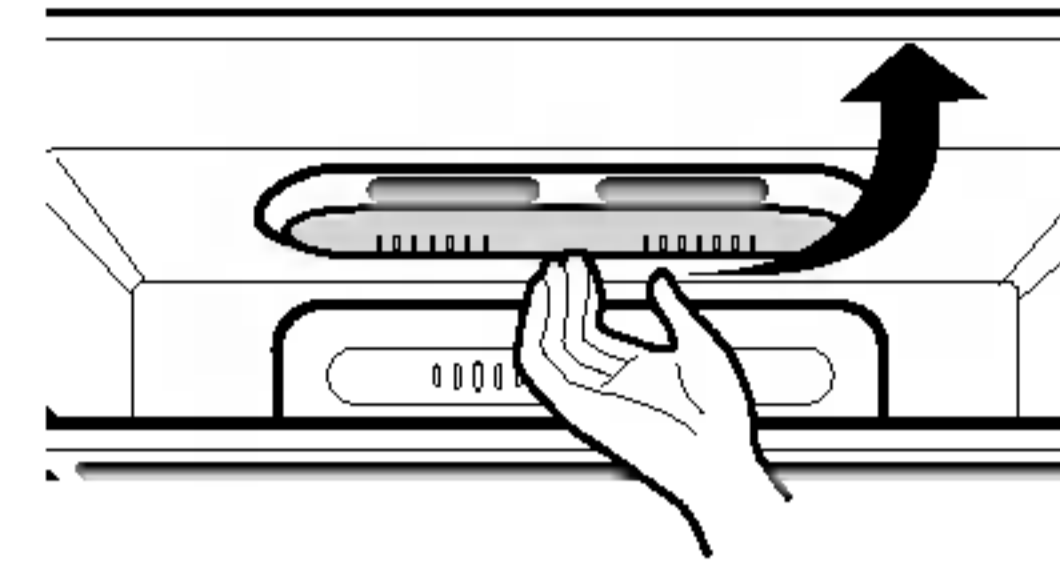
Tubo anticondensación



- Es normal que el frigorífico-congelador se caliente, especialmente después de la instalación o cuando la temperatura ambiente es alta.

Sustitución de la luz

1. Desenchufe el cable de alimentación de la toma de corriente.
2. Quite la tapa del habitáculo para la luz tirando de ella hacia abajo.
3. Quite la bombilla girándola en el sentido contrario al de las agujas del reloj y coloque una nueva.
4. Vuelva a montarlo todo en el orden inverso que siguió al desmontarlo. La bombilla que se utilice debe tener las mismas especificaciones que la original.



⚠ Atención

- Debe comprobar la anilla torácica fabricada en caucho cuya función es evitar que se produzcan chispas eléctricas.
- No toque la luz si ha estado encendida mucho tiempo, ya que puede estar muy caliente.

Nota

- La capacidad de la luz es MAX 30W.
- La luz permanecerá encendida durante 7 minutos si la puerta se deja abierta y después se apagará por su seguridad. (La luz se volverá a encender al abrir la puerta.)

Cambio de la posición de la puerta

- El frigorífico congelador está diseñado para cambiar la posición de la puerta, es decir, se puede abrir hacia la izquierda o derecha para que encaje en la cocina.

⚠ Atención

Deberá llamar a un técnico especializado si desea cambiar la posición de la puerta.

Limpieza

Antes de limpiar

No olvide desenchufar el aparato.

Exterior

Limpie la parte exterior del aparato con un paño suave humedecido con agua caliente o detergente líquido. Si utiliza detergente, no olvide retirarlo con un paño húmedo limpio.

Interior

Siga las instrucciones del apartado anterior.

Después de limpiar

Compruebe que el cable de potencia no está deteriorado, que la clavija no esté sobrecalentada y que esté bien introducida en la toma de corriente.

Advertencia

No se olvide de secar el aparato con un paño después de lavarlo con agua.

No utilice abrasivos, petróleo, benceno, disolvente, ácido clorhídrico, agua hirviendo, cepillos ásperos, etc, ya que pueden deteriorar las piezas del frigorífico-congelador.

PARRILLA y BANDEJA DE GOTEOS

1. Quite la parte del orificio de la rejilla con el dedo.
2. Limpie la humedad que haya alrededor de la parte de la puerta y la bandeja para goteos con un trapo limpio.

Dispensador exterior

Limpie la humedad que haya alrededor del dispensador y del botón utilizando un trapo.

Tanque del agua

1. Levante el TANQUE DEL AGUA presionando sobre la PALANCA fija al final del TANQUE DEL AGUA y, a continuación, retírelo.
2. Limpie las piezas exteriores e interiores del TANQUE DEL AGUA utilizando un producto de limpieza neutro después de retirar la TAPA DEL TANQUE (GRANDE).

Tapa del tanque (grande y pequeña)

Limpie la tapa del tanque (grande y pequeña) con un producto de limpieza neutro.

Se le aconseja que utilice un cepillo pequeño para limpiar las ranuras de la TAPA DEL TANQUE.

Conjunto de la válvula

Limpie el CONJUNTO DE LA VÁLVULA con un cepillo pequeño. Límpielo mientras funciona la parte inferior del conjunto de la válvula. Fije siempre el sello de caucho que se separa para limpiarlo en la posición actual (puede que se produzcan escapes de agua).

Antes de acudir a la asistencia técnica, consulte la lista de abajo.

Esto supondrá un ahorro de tiempo y dinero.

Esta lista incluye los incidentes más frecuentes que no son debidos a la fabricación o materiales defectuosos de este aparato.

Problema

Posibles causas

El frigorífico-congelador no funciona

- Puede que la clavija esté desenchufada de la toma de corriente.
Enchúfela con firmeza.
- El fusible doméstico se ha quemado o ha saltado el interruptor.
Compruebe el fusible y sustitúyalo si es necesario, y vuelva a conectar el interruptor.
- Corte de energía.
Compruebe las luces de la casa.

Temperatura del Frigorífico o del Congelador demasiado caliente

- El mando de la temperatura no está situado en la posición adecuada.
Remítase a la sección Control de Temperatura.
- El aparato está próximo a una fuente de calor.
- Medio cálido – apertura frecuente de puertas.
- La puerta se mantiene abierta durante mucho tiempo.
- Algún envase impide que se cierre la puerta o bloquea el conducto de aire del compartimento congelador.

Vibración, traqueteo o ruidos anormales

- Puede que el suelo en el que el aparato está instalado no sea uniforme o que el frigorífico-congelador no esté firme.
Nivélelo girando el tornillo regulador.
- Presencia de objetos innecesarios en la parte trasera del aparato.

Escarcha o cristales de de hielo en comida congelada

- Puede que se haya dejado la puerta entreabierta o que un envase impide que ésta se cierre.
- Apertura de puerta prolongada o muy frecuente.
- Es normal que se formen escarchas dentro de los envases.

Problema

Posibles causas

Acumulación de humedad en el aparato

- Es probable que esto suceda en un espacio húmedo.
Limpie con un paño seco.

Acumulación de humedad en el interior

- Apertura de puerta prolongada o muy frecuente.
- Cuando el ambiente es húmedo, al abrir las puertas el aire lleva la humedad hacia el frigorífico.

El frigorífico despidе mal olor

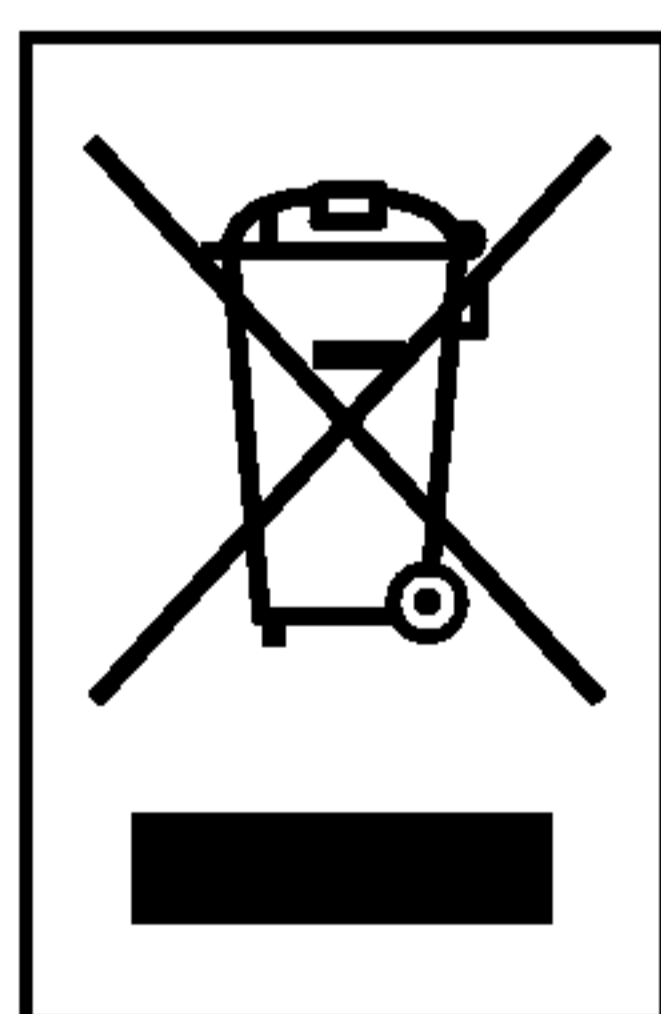
- Los alimentos que despiden mucho olor deben guardarse herméticamente o envolverse.
- Compruebe si hay comida estropeada.
- El interior necesita limpieza.
Remítase a la sección LIMPIEZA.

La puerta no cierra adecuadamente

- Hay algún envase que impide que la puerta se cierre.
Retírelos.
- El frigorífico-congelador no está nivelado.
Ajuste los tornillos reguladores.
- Puede que el suelo en el que el aparato está instalado no sea uniforme o que el frigorífico-congelador no esté firme.
Eleve ligeramente la parte delantera con el tornillo regulador.

La luz del interior no funciona

- No hay corriente en la toma.
- Hay que cambiar la lámpara.
Remítase a la sección Sustitución de lámpara



CÓMO DESHACERSE DE APARATOS ELÉCTRICOS Y ELECTRÓNICOS VIEJOS

1. Si en un producto aparece el símbolo de un contenedor de basura tachado, significa que éste se acoge a la Directiva 2002/96/CE.
2. Todos los aparatos eléctricos o electrónicos se deben desechar de forma distinta del servicio municipal de recogida de basura, a través de puntos de recogida designados por el gobierno o las autoridades locales.
3. La correcta recogida y tratamiento de los dispositivos inservibles contribuye a evitar riesgos potenciales para el medio ambiente y la salud pública.
4. Para obtener más información sobre cómo deshacerse de sus aparatos eléctricos y electrónicos viejos, póngase en contacto con su ayuntamiento, el servicio de recogida de basuras o el establecimiento donde adquirió el producto.

DATOS DEL USUARIO Y DEL PRODUCTO

NOMBRE Y APELLIDOS:

DOMICILIO:

C. POSTAL:

POBLACIÓN:

PROVINCIA:

TELÉFONO:

FECHA DE COMPRA:

MODELO:

Nº DE SERIE:

SELLO DEL ESTABLECIMIENTO:

RELLENAR TODOS LOS DATOS POR EL ESTABLECIMIENTO O TIENDA EN EL MOMENTO DE LA COMPRA



TARJETA DE GARANTÍA

- 1.- Guarde durante todo el período de garantía esta tarjeta debidamente cumplimentada y sellada por la tienda junto con la factura de compra.
- 2.- Cuando requiera cualquier servicio de reparación deberá mostrar esta tarjeta de garantía.
- 3.- Para cualquier información sobre nuestros productos, nuestra compañía, o si tiene cualquier duda o quiere hacer alguna consulta puede hacerlo a través de nuestras web o nuestra línea de atención al cliente.
- 4.- Lea detenidamente el contenido de esta tarjeta de garantía.

DIRECTORIO DE CONTACTOS LG

902.500.234

Este es nuestro número de atención al cliente para cualquier tipo de consulta, reclamación o para requerir asistencia técnica.

<http://es.lgservice.com>

A través de esta web podrá descargarse manuales, actualizaciones de SW y realizar consultas técnicas por e-mail.

www.lge.es

Esta es nuestra página corporativa donde podrán encontrar información sobre nuestra compañía.

OFICINAS CENTRALES LG
ELECTRONICS ESPAÑA S.A.

Complejo Europa Empresarial
Edificio Madrid
Ctra. Nacional VI, Km. 24
28230 Las Rozas MADRID
Tel: (34-91)211.22.22
Fax:(34-91)211.22.46

CENTRAL DE SERVICIOS
TÉCNICOS LG
ELECTRONICS ESPAÑA S.A.

Pol. In. El Oliveral Sector 13
Parcela 27 A
Ribarroja del Turia 46190
VALENCIA
Tel: (34-902) 500.234
Fax: (34-96) 305.05.01

CERTIFICADO DE GARANTIA (FRIGORÍFICOS)

REQUISITOS PARA LA VALIDEZ DE LA GARANTIA

- 1) Para beneficiarse de la garantía, es IMPRESCINDIBLE presentar el certificado de garantía.
 - 1.1) En el periodo pre-venta (tienda), esta deberá reflejar el número de garantía, modelo del aparato y número de serie del mismo.
 - 1.2) En el periodo de garantía (usuario), deberá estar cumplimentada en todos sus puntos, coincidiendo la fecha de inicio de la garantía con la fecha de la factura de compra.
- 2) Para que la garantía sea válida, es IMPRESCINDIBLE que el usuario o tienda, cumplimente en el momento de efectuar la adquisición, todos los aparatos que en la misma se indican.
- 3) Los beneficios de la garantía solo serán válidos si se utilizan los Servicios Técnicos que LG ELECTRONICS ESPAÑA, S.A. tiene establecidos en su Red de Asistencia Técnica.
- 4) El aparato debe ser utilizado de conformidad con las instrucciones que se detallan en su manual.

COBERTURA DE LA GARANTIA

- La garantía se aplica a los modelos de FRIGORÍFICOS.
- El periodo de garantía es el siguiente:
 - Desplazamiento: 6 meses
 - Piezas y mano de obra: 2 años
- Garantía extendida en este producto: Compresor 7 Años.
- La aplicación de la garantía comienza a partir de la fecha de adquisición (Fecha de la Factura).
- Incumplimiento de cualquiera de los requisitos del punto anterior.
- Todo componente o accesorio interior o exterior del aparato, que no este especificado e incluido en este certificado de garantía.
- Las puestas en marcha (excepto side by side y / o promociones exclusivas) y demostraciones de funcionamiento al usuario.
- Si la avería es producida por incendio, inundación, agentes meteorológicos, golpeo, aplastamiento o aplicación de voltaje o energía inadecuada.
- Los daños por el mal trato, incluidos los del transporte, que deberán reclamarse en presencia del personal de la compañía de transportes, por lo que conviene inspeccionar los paquetes antes de conformar los albaranes de entrega correspondientes.
- Las averías producidas por rotura o daño físicos, tales como carcassas, plásticos, pinturas, esmaltes, cristales, embellecedores y similares.
- Los productos por mal uso al no atender las instrucciones de funcionamiento y manejo que se adjuntan con cada aparato.
- Por la utilización de accesorios no adecuados en el aparato.
- Por la utilización de recambios no originales LG en el aparato.
- Partes móviles (puertas, cajetines, bandejas, tapas, etc...).
- Las partes de madera, goma, plástico, cristal.
- Los aparatos que no lleven identificado el número de serie de fábrica o que éste haya sido alterado o borrado.
- Cuando el número de serie no coincida con el número expresado en el certificado de garantía.
- Si el aparato es reparado o manipulado por personal no autorizado por LG ELECTRONICS ESPAÑA, S.A.
- Los trabajos de mantenimiento propios de cada aparato , cualquiera que sea su periodicidad.
- Cuando la avería produzca un componente o accesorio interno o externo al aparato no incluido o especificado en este certificado de garantía.
- Las averías producidas por el uso normal del aparato, tales como obstrucción de desagües, limpiezas de filtros, desgaste de correas de tracción, etc...

NOTA IMPORTANTE

- Durante el tiempo que dure la reparación, no se abonaran daños y perjuicios por el tiempo que el aparato este fuera de servicio.
- LG ELECTRONICS ESPAÑA, S.A. no se hace responsable de los daños que un aparato pueda causar a elementos externos.
- La garantía de LG ELECTRONICS ESPAÑA, S.A. sustituye al impreso de origen para todo el territorio del estado español.
- Este aparato esta pensado y fabricado exclusivamente para uso domestico, nunca para uso industrial o profesional.