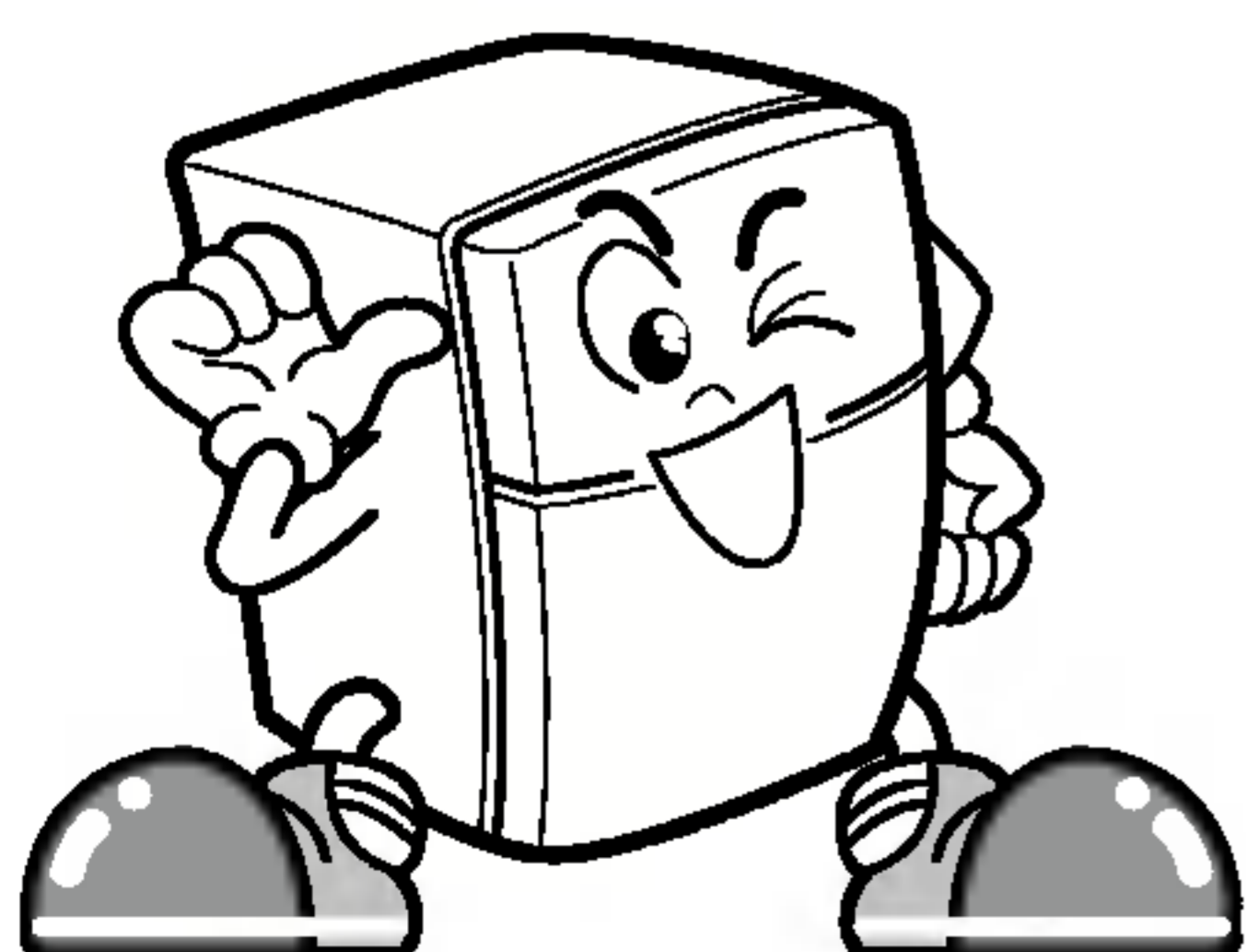

TABLE DES MATIERES

INSTALLATION	3
COMPOSANTS	4
FONCTIONNEMENT	5
Démarrage	
Commandes pour le compartiment réfrigérateur	
Commandes pour le compartiment congélateur	
Ouvertures de refroidissement sur les portes	
Machine à glaçons (en option)	
Zone fraîche	
Dégivrage	
Désodorisant (en option)	
Compartiment à produits laitiers	
Bac à légumes Vitamin (en option)	
SUGGESTIONS CONCERNANT LE STOCKAGE D'ALIMENTS	9
NETTOYAGE	10
INFORMATION GENERALE	10
REPLACEMENT DE LA LAMPE	11
AVERTISSEMENTS IMPORTANTS	11
AVANT DE FAIRE APPEL AU SERVICE TECHNIQUE	12



CE RÉFRIGÉRATEUR A ÉTÉ FABRIQUÉ AVEC LE PLUS GRAND SOIN, ET UTILISE LES TECHNOLOGIES LES PLUS RÉCENTES.

NOUS SOMMES CONFIANTS QUE SES PERFORMANCES ET SA FIABILITÉ OBTIENDRONT VOTRE ENTIÈRE SATISFACTION.

VEUILLEZ, AVANT D'UTILISER VOTRE RÉFRIGÉRATEUR, LIRE ATTENTIVEMENT CE MANUEL. IL RENFERME LES INSTRUCTIONS PRÉCISES RELATIVES À L'INSTALLATION, FONCTIONNEMENT ET ENTRETIEN ET VOUS FOURNIT QUELQUES ASTUCES UTILES.

INSTALLATION

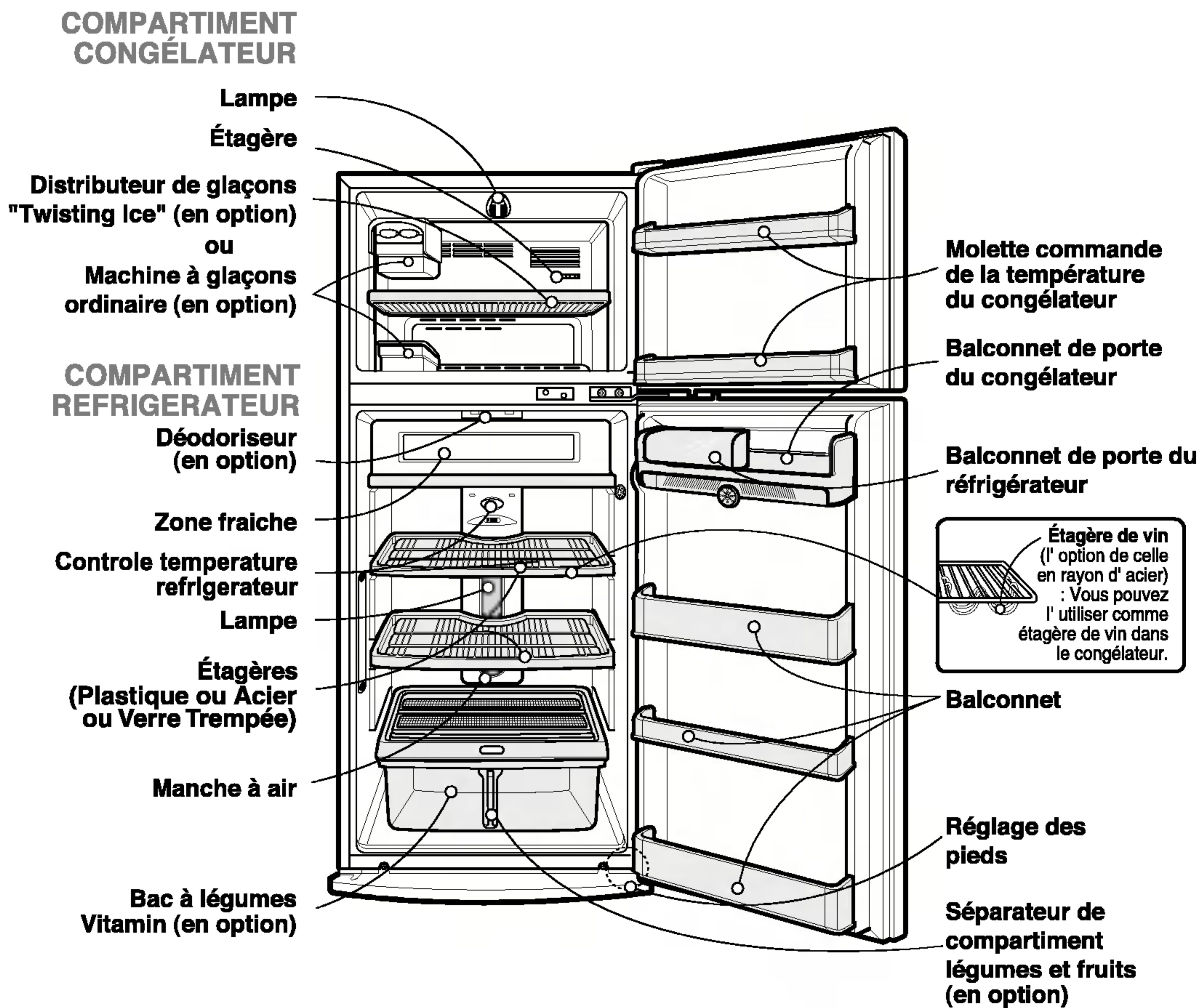
CHOISISSEZ L'EMPLACEMENT

1. Placez votre réfrigérateur dans un endroit facile d'utilisation.
2. Installez l'appareil dans une pièce sans humidité, loin des sources de chaleur et des rayons directs du soleil.
3. Pour un fonctionnement optimal, assurez-vous que l'air puisse bien circuler autour du réfrigérateur. Si l'appareil est encastré dans le mur, veillez à ce qu'il existe au minimum 30 cm (12 pouces) entre le plafond et le réfrigérateur et 5 cm (2 pouces) entre ce dernier et le mur.
Le réfrigérateur doit être surélevé 2 cm (1 pouce) minimum du sol surtout si ce dernier est couvert.
4. Pour éviter les vibrations, veillez à ce que l'appareil soit bien équilibré. Si nécessaire, réglez les pieds (vis d'équilibre) de manière à compenser les défauts du plancher.
Vous pouvez tourner facilement les pieds si vous basculer délicatement l'appareil vers l'arrière. Tournez les pieds dans le sens des aiguilles d'une montre pour le lever et dans le sens contraire pour le baisser.
5. Installez-le à l'endroit où la température ambiante est au dessus de 5°C Si vous l'installez à l'endroit au dessous de 5°C, la force réfrigératrice diminue.

ENSUITE

1. Débarassez le réfrigérateur de la poussière du transport et nettoyez le soigneusement.
2. Installez les accessoires tels que les bacs à glace, couvercle du plateau d'évaporation, etc...
Les accessoires sont rassemblés dans un seul emballage pour mieux les protéger durant le transport.
3. Branchez l'appareil à la prise secteur à l'aide du câble d'alimentation. Évitez de brancher d'autres appareils sur la même prise.
4. Laissez l'appareil tourner pendant 2 à 3 heures avant de le charger. Vérifiez le flux d'air froid dans le compartiment congélation pour s'assurer que le congélateur fonctionne normalement.
Votre réfrigérateur est maintenant prêt à l'emploi.
5. Avant de conserver la nourriture, laissez votre réfrigérateur en fonction pendant 2 ou 3 heures.
Contrôlez l'écoulement d'air froid dans le compartiment de congélateur pour assurer le refroidissement approprié.
Votre réfrigérateur est maintenant opérationnel.

COMPOSANTS



REMARQUE

• Ce manuel couvre plusieurs modèles différents. Le réfrigérateur que vous avez acheté peut avoir certaines ou toutes les caractéristiques listées ci-dessous.

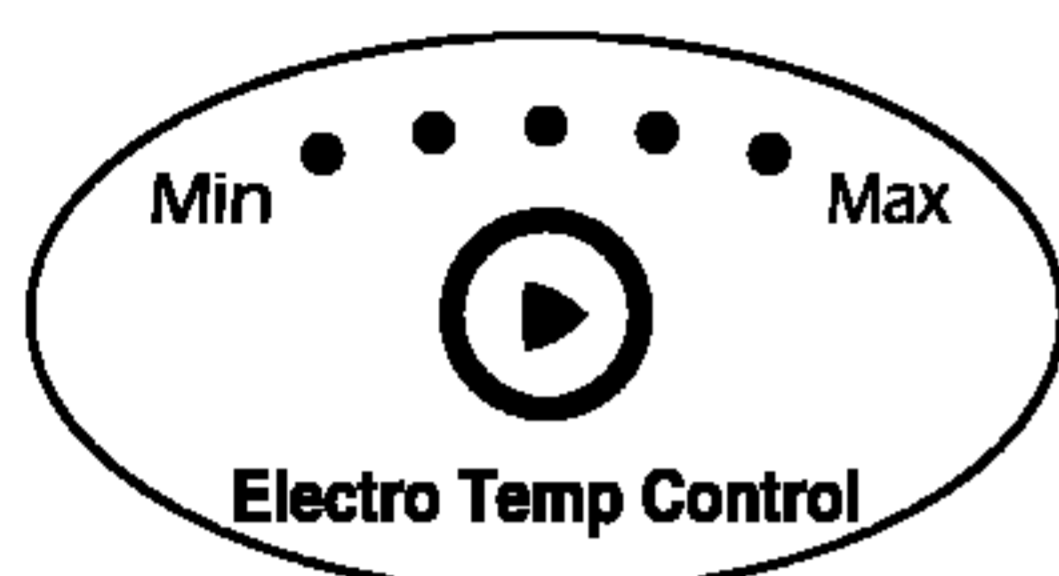
FONCTIONNEMENT

DEMARRAGE

Lorsque votre réfrigérateur est installé pour la première fois, laissez-le marcher pendant 2-3 heures pour qu'il se stabilise aux températures de fonctionnement normales avant d'y ranger des aliments frais ou surgelés.

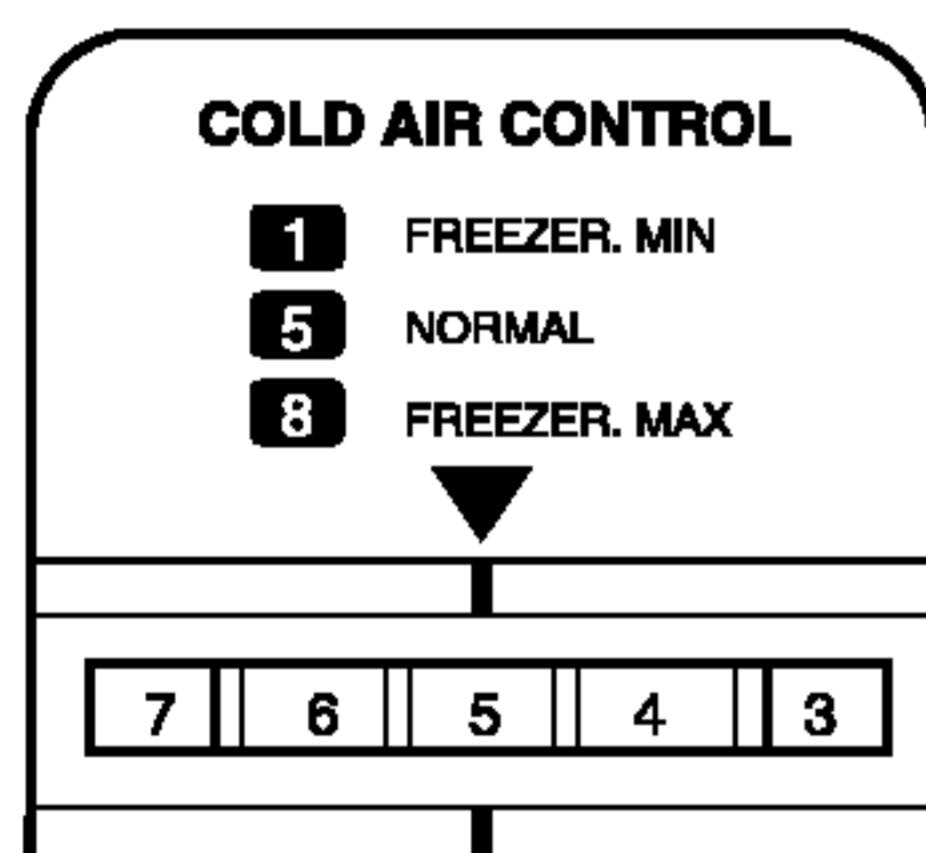
Si le fonctionnement est interrompu, attendez 5 minutes avant de le redémarrer.

COMMANDES POUR LE COMPARTIMENT RÉFRIGÉRATEUR



- Votre réfrigérateur est équipé de deux thermostats pour régler les températures des compartiments congélateur et réfrigérateur.
- Le réglage par défaut de la touche de contrôle de la température pour le compartiment réfrigérateur est **NORMAL**. Vous pouvez régler la température du réfrigérateur en utilisant le **Electro Temp Control**. Quand vous appuyez sur la touche, le voyant s'allume. La température du compartiment augmente quand le voyant s'allume de "Min" à "Max". Vous pouvez sélectionner le réglage souhaité en 5 étapes (de MIN à MAX).

COMMANDES POUR LE COMPARTIMENT CONGÉLATEUR



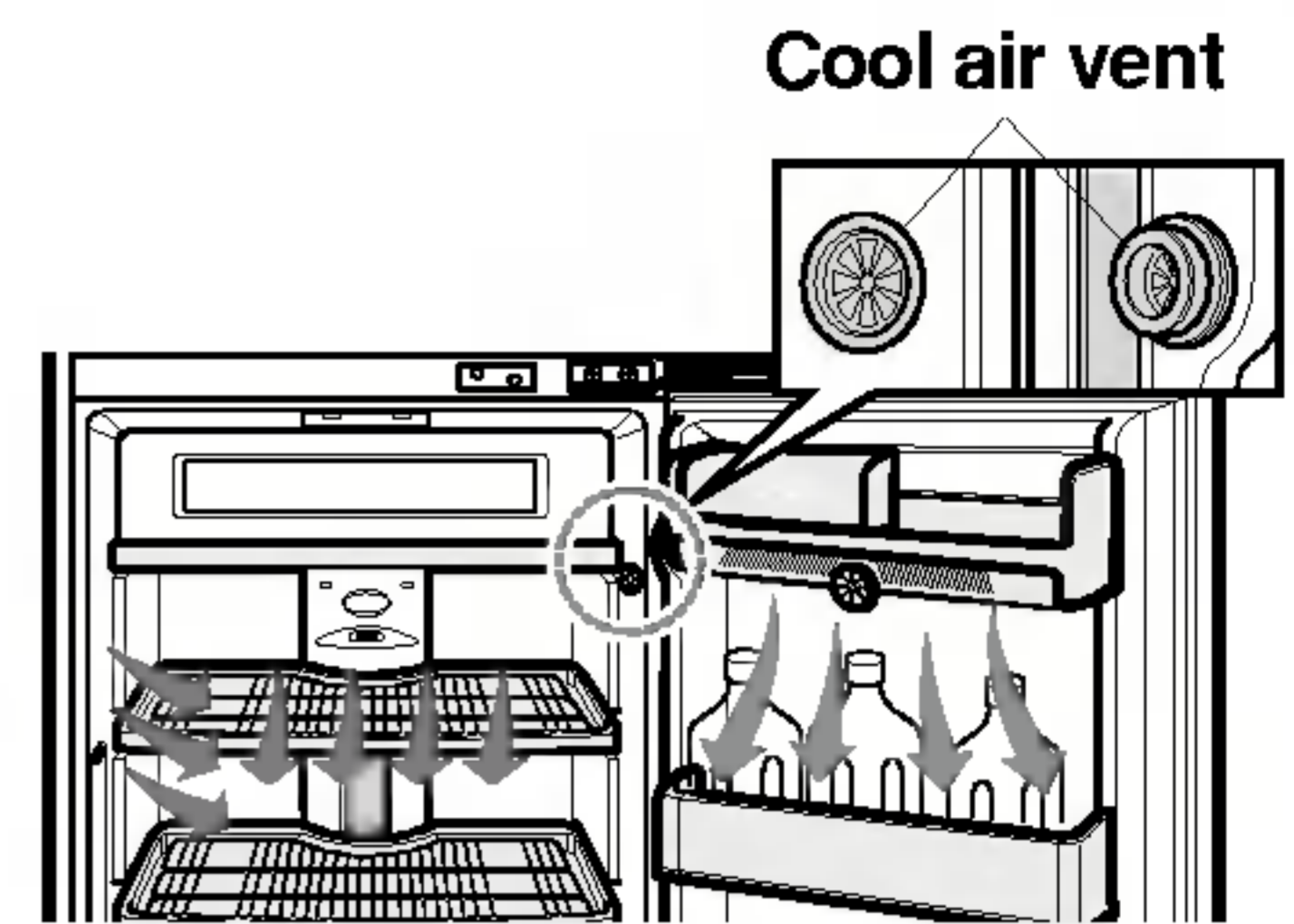
- **COMMANDE AIR FROID (COLD AIR CONTROL)** - 1, 2, 3, 4, 5, 6, 7, 8 Si vous réglez cette commande sur "8", le compartiment du congélateur devient plus froid. Cependant, le compartiment réfrigérateur deviendra alors moins froid car moins d'air refroidi circulera dans le compartiment réfrigérateur.

- **Par un temps froid**, l'unité marche moins longtemps et la température du compartiment congélateur tend à augmenter. Pour refroidir encore plus le compartiment congélateur, faites tourner la commande d'air froid (COLD AIR CONTROL) vers "7"~"8".
- **Si vous rangez beaucoup d'aliments dans le congélateur ou que vous ouvrez fréquemment sa porte**, la température du compartiment pourrait devenir plus élevée. Dans ce cas, réglez la molette de la commande d'air froid (COLD AIR CONTROL) sur une position entre 7 et 8, afin de refroidir le compartiment congélateur. Faites revenir la molette de la commande d'air refroidi vers sa position originale pour diminuer la consommation d'énergie.
- **Par un temps chaud ou s'il y a beaucoup d'aliments rangés dans le compartiment réfrigérateur**, la température de ce dernier tend à augmenter. Pour refroidir encore plus le compartiment réfrigérateur, faites tourner la commande d'air froid (COLD AIR CONTROL) vers "2"~"4" pour permettre le passage d'une plus grande quantité d'air frais dans le compartiment réfrigérateur, et réglez la commande température (TEMP. CONTROL) sur "7"~"8". Si la commande d'air froid (COLD AIR CONTROL) est réglée sur "7"~"8", le compartiment réfrigérateur ne sera pas suffisamment refroidi.
- Le réglage de la commande congélateur (FREEZER KNOB) sur (●●) se conformera au standard 4 ÉTOILES. Le réglage de la commande du congélateur sur la position NORMAL permet un effet de congélation suffisant. Nous vous recommandons donc de régler cette commande sur NORMAL.

FONCTIONNEMENT

OUVERTURES DE REFROIDISSEMENT SUR LES PORTES

- Les grilles d'aération sont placées de manière à fournir un flux d'air refroidi aux éléments rangés sur les étagères de la porte et sur la partie frontale des étagères du réfrigérateur.
- Si de l'eau ou d'autres substances étrangères pénètrent dans la sortie d'air refroidi lors du nettoyage, l'efficacité de l'unité en résultera diminuée. Par ailleurs, si le joint est endommagé, l'efficacité diminuera également à cause de l'échappement d'air refroidi.

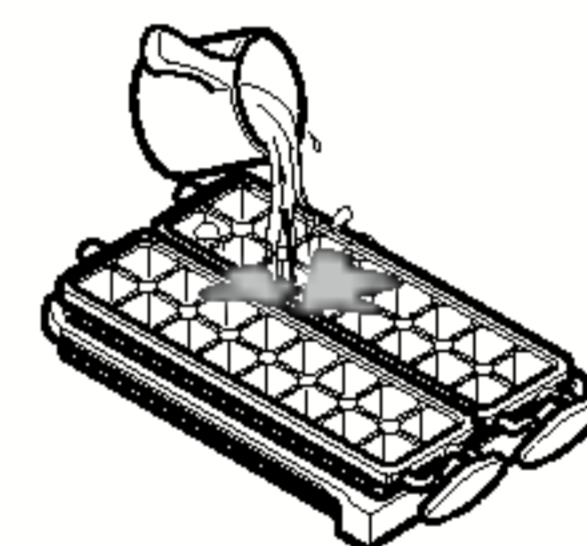
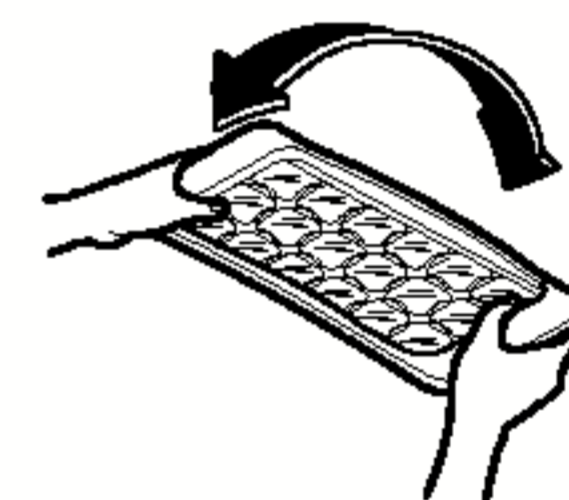
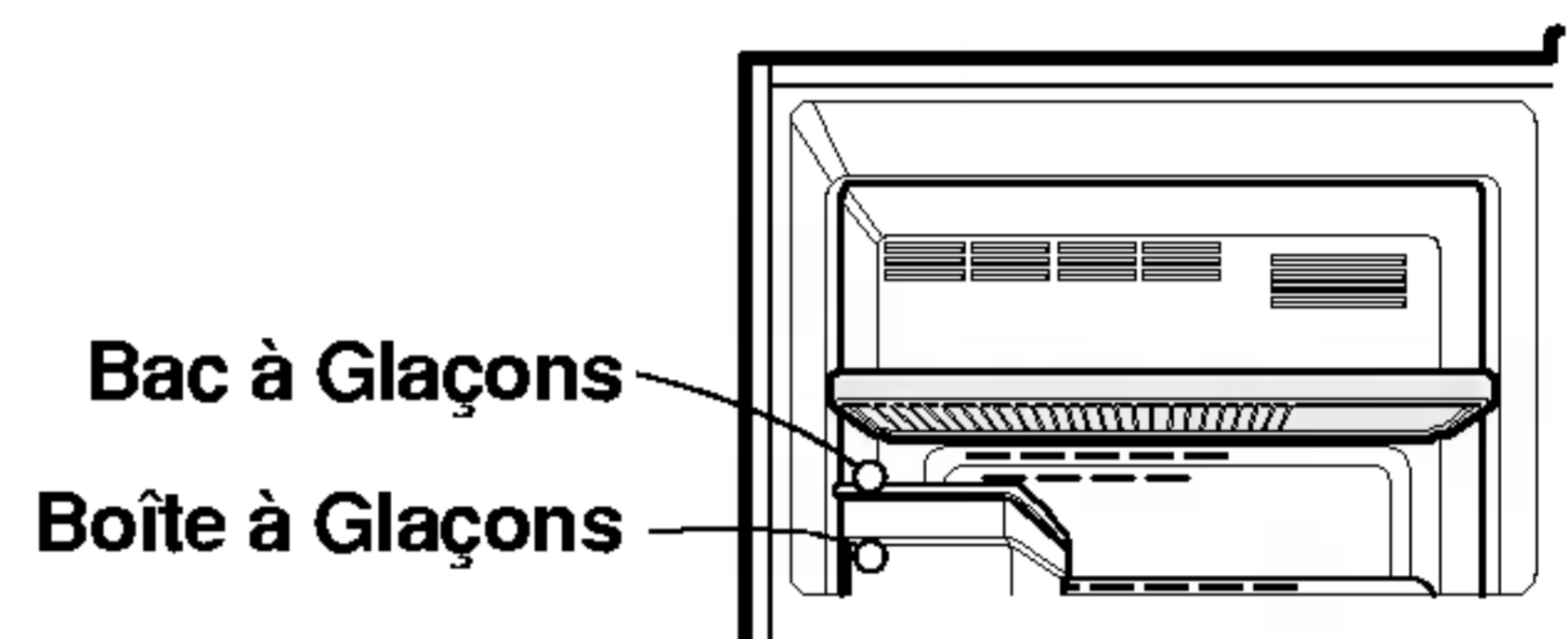


MACHINE À GLAÇONS (EN OPTION)

Selon les modèles, l'appareil peut être équipé d'un distributeur de glaçons ou de machine à glaçons classique.

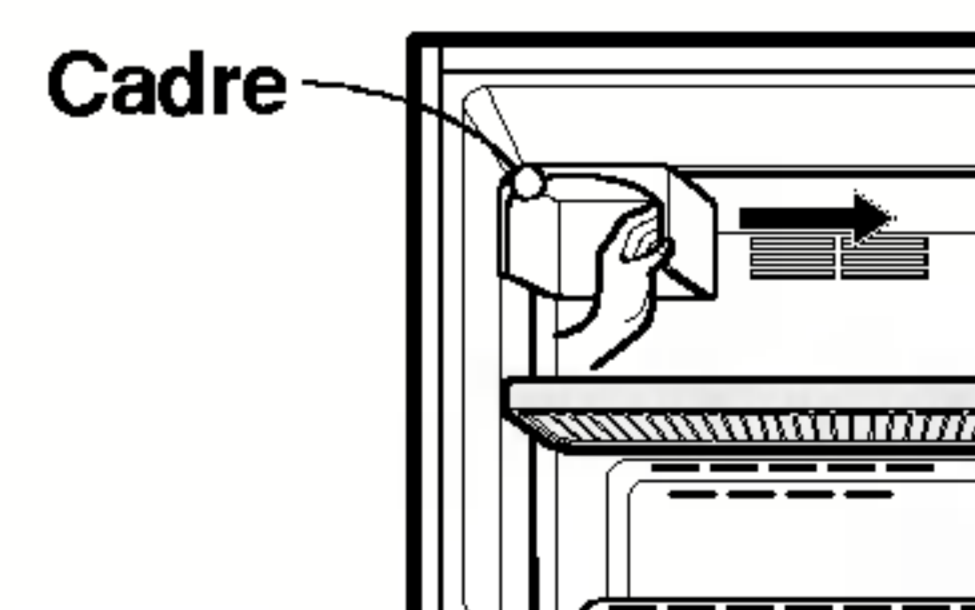
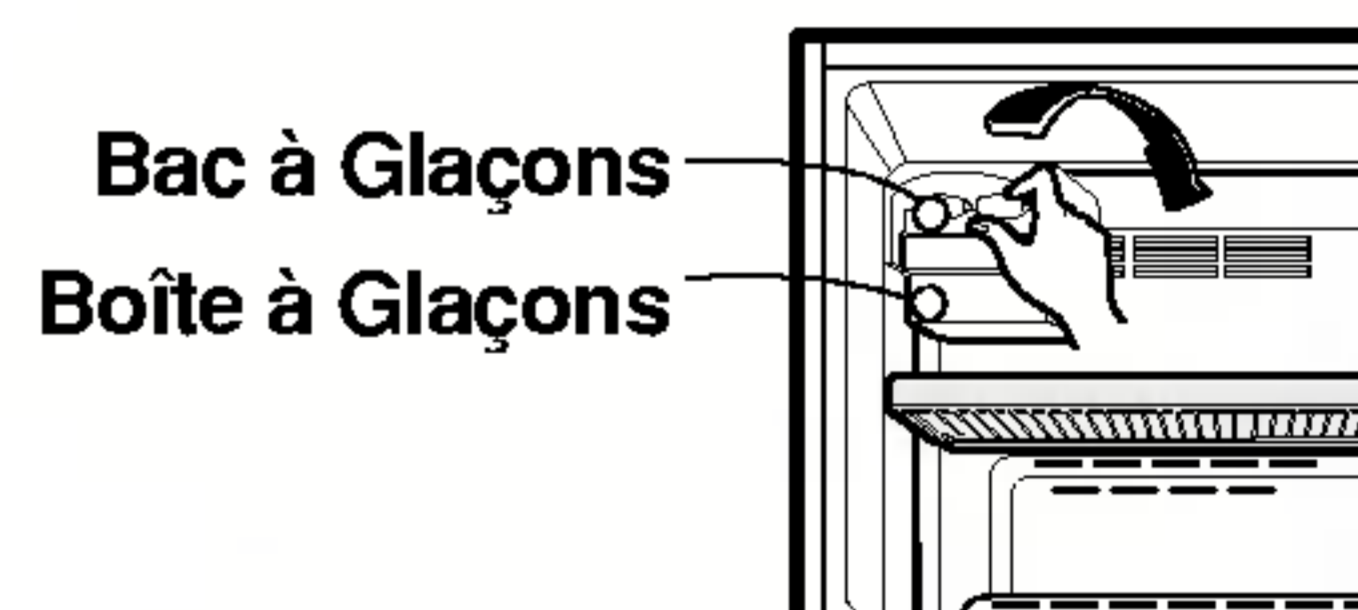
Modèle classique

- Pour préparer des glaçons, remplissez le bac d'eau et le placer dans le bac à glaçons. Placez ce dernier dans le compartiment congélateur.
- Pour démouler les glaçons du bac, tenez le bac par les extrémités et tournez le légèrement au centre.



Distributeur de glaçons

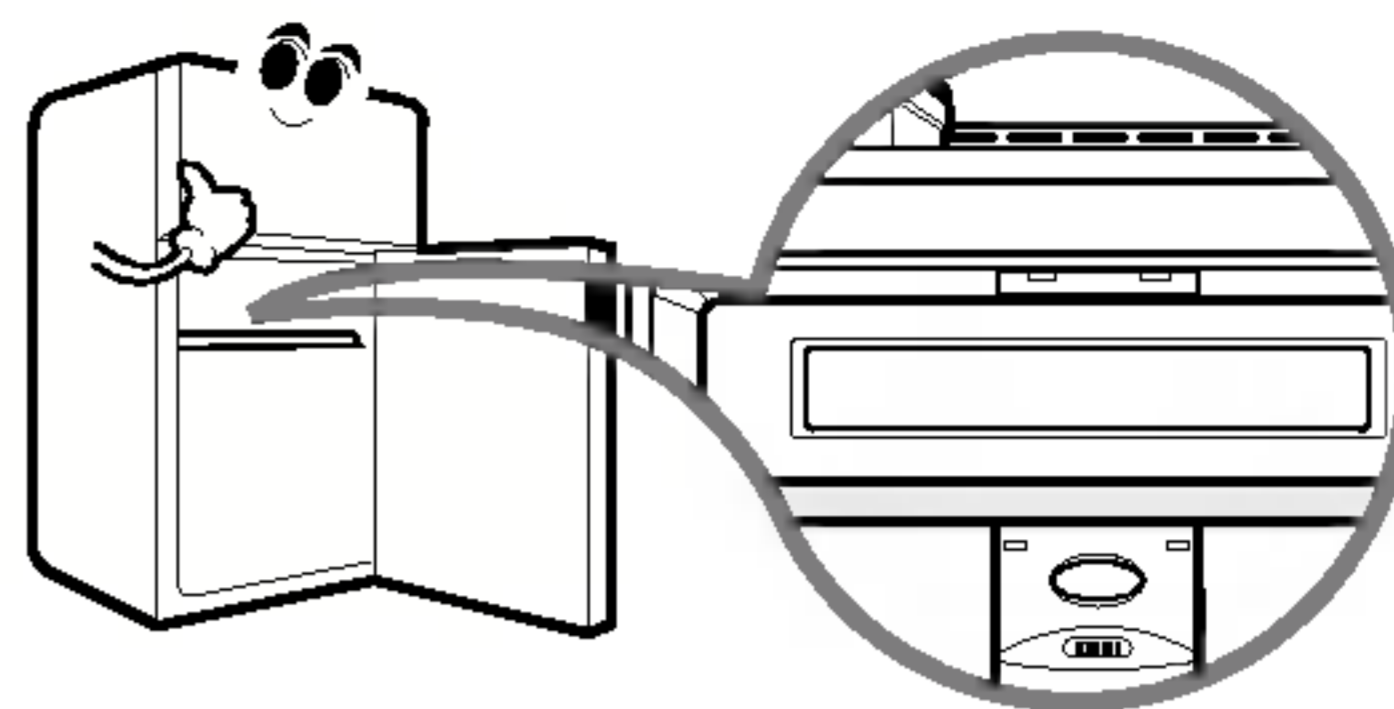
- Pour préparer des glaçons, remplissez le bac d'eau et placez-le dans son emplacement.
- Pour démouler les glaçons, tournez le bouton du plateau doucement. Les cubes de glaçons tomberont dans la boîte.
- Vous pouvez enlever le Distributeur de glaçons pour vous servir du plus grand compartiment congélateur.
- vous devez retirer le plateau de glace et le bac à glaçons, ensuite arracher le cadre du côté droit.



FONCTIONNEMENT

ZONE FRAICHE

L'ouverture de la porte provoquant l'entrée d'air chaud n'altère pas la zone fraîche. Vous pouvez ainsi y introduire davantage d'aliments frais.

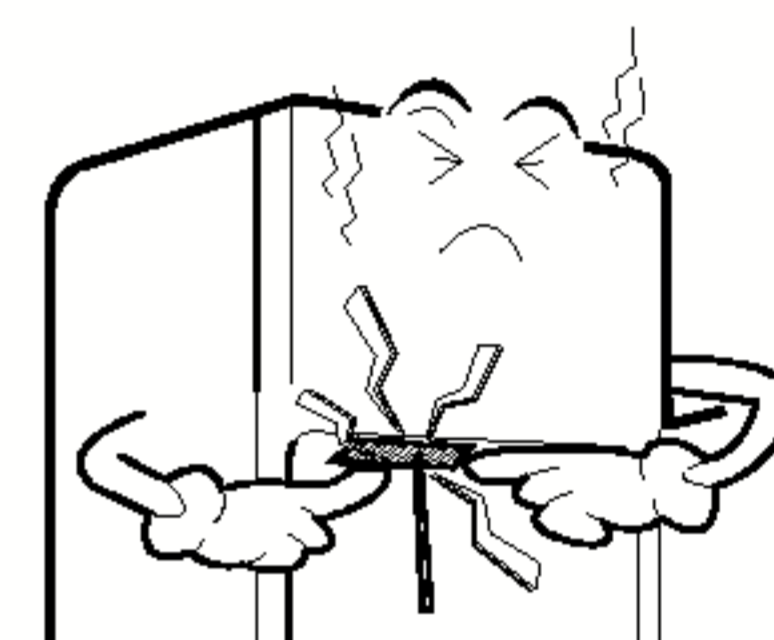
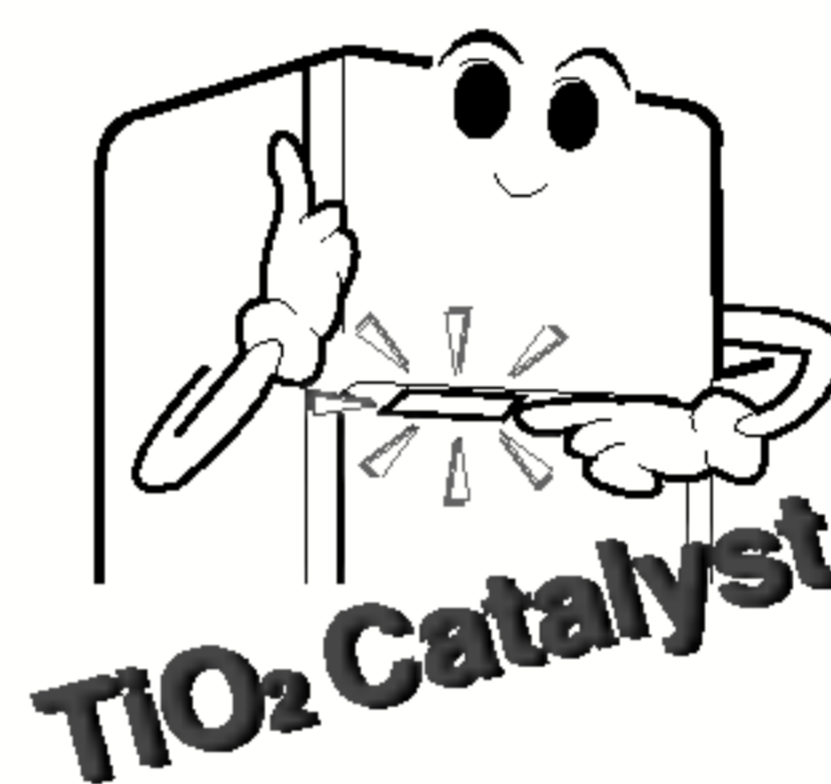


DÉGIVRAGE

- Le dégivrage se produit automatiquement.
- L'eau dégelée coule vers le bac d'évaporation qui se trouve dans la partie inférieure arrière du réfrigérateur et elle s'évapore automatiquement.

DESODORISANT (EN OPTION)

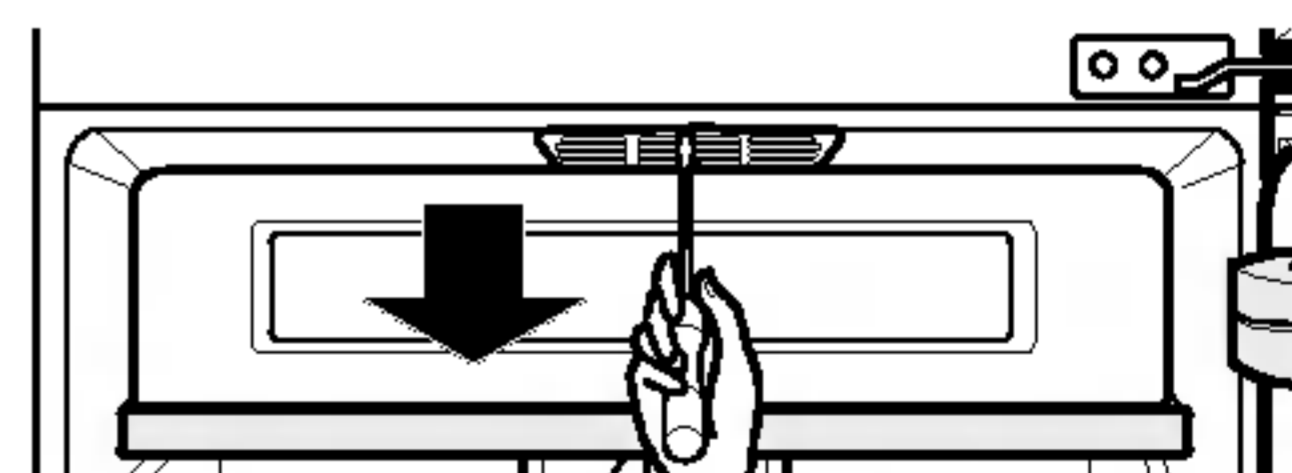
- Si vous utilisez le "catalyseur TiO₂," la performance de la désodorisation est garantie.
- Les odeurs désagréables des aliments dans le compartiment d'aliments frais seront désodorisées sans aucun risque pour vous ou pour les aliments.



Mode d'emploi

- Comme le catalyseur se trouve dans la sortie d'air refroidi pour la circulation de l'air dans le compartiment à aliments frais, aucune manipulation n'est nécessaire.
- Ne piquez pas la sortie d'air refroidi à l'aide d'un élément pointu aiguisé car le catalyseur à désodoriser pourrait en résulter endommagé.
- Pour ranger dans le réfrigérateur des aliments à forte odeur, enveloppez-les d'un film plastique ou placez-les dans un récipient à couvercle, puisque leur odeur peut passer à d'autres aliments.

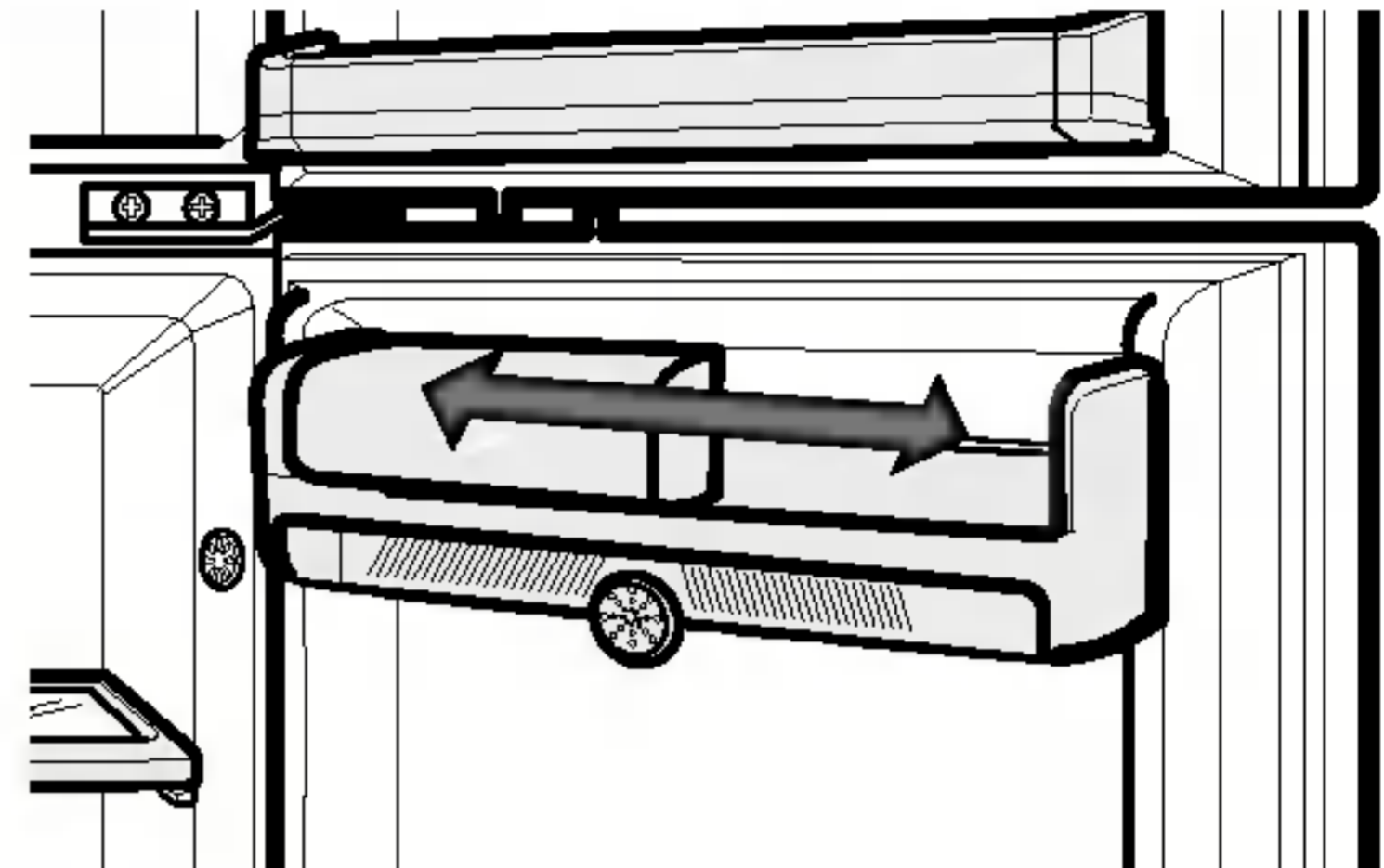
- Pour enlever le désodorisant, insérez le tournevis de type(-) dans le trou interne et tirez-le en avant comme le dessin droit.



FONCTIONNEMENT

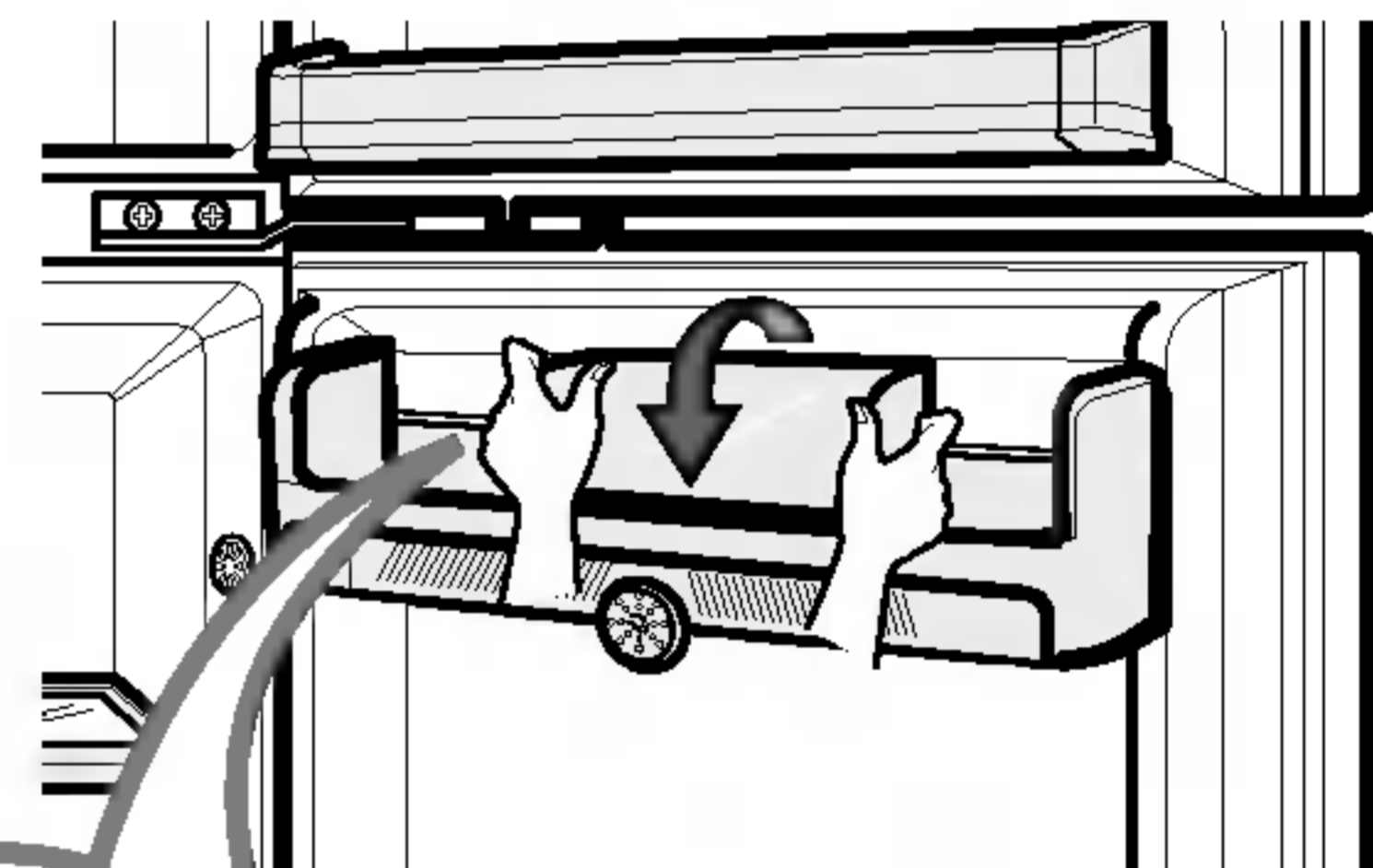
COMPARTIMENT À PRODUITS LAITIERS

- Déplacez-le en le poussant de droite à gauche à l'aide de la poignée saillante.



Comment enlever le couvercle lors du nettoyage.

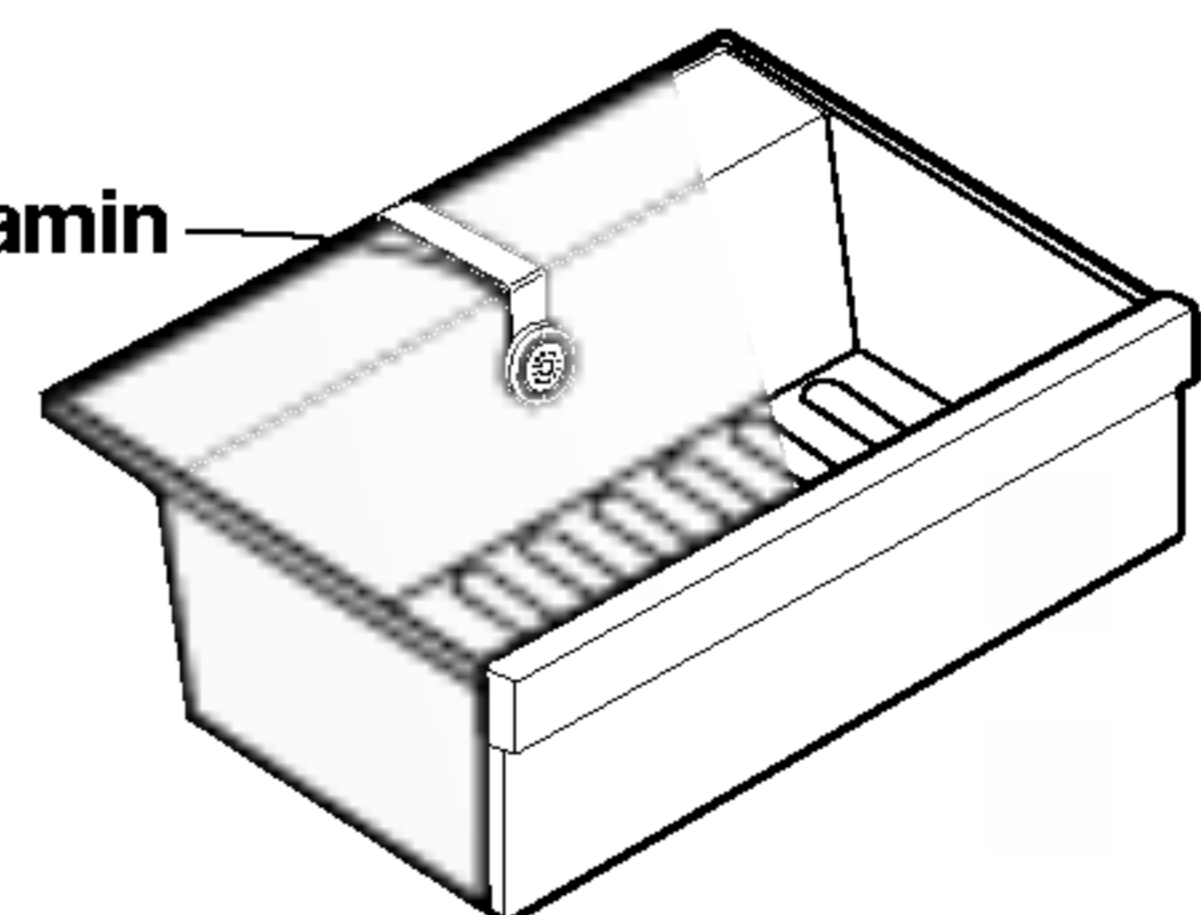
- Poussez le couvercle et déplacez-le vers le centre du panier.
- Déplacez le couvercle vers le centre du panier et alignez l'orifice avec les deux côtés du panier.
- Après l'avoir aligné, retournez le panier et enlevez-le avec les deux mains.



BAC A LEGUMES VITAMIN (EN OPTION)

- Le KIT Vitamin sert à maintenir les fruits encore plus frais.
- Veillez à éviter que le kit reste humide car ceci pourrait faire diminuer son efficacité.

Le kit Vitamin



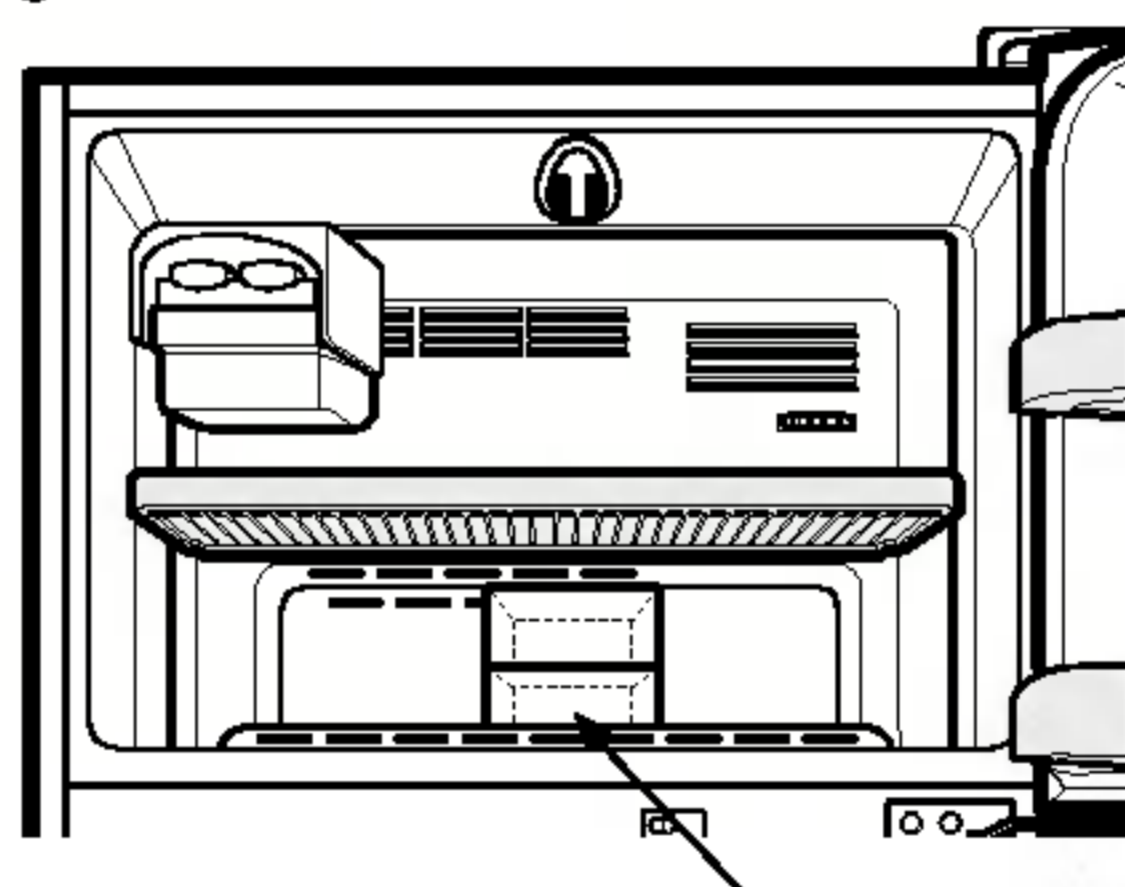
SUGGESTIONS POUR LA CONSERVATION DES ALIMENTS

CONSERVATION DES ALIMENTS

- Gardez les aliments frais dans le compartiment réfrigérateur. La méthode de congélation et décongélation des aliments est déterminante pour conserver la fraîcheur et la saveur des aliments.
- Ne conservez pas les aliments qui risquent de se détériorer à basse température comme les bananes, ananas et melons.
- Laissez les aliments chauds refroidir avant de les mettre dans le réfrigérateur. Introduire des aliments chauds risque d'altérer les autres aliments et d'élever la température ce qui augmente la consommation d'énergie.
- Enveloppez les aliments dans des emballages appropriés ou dans des boîtes fermées. Ceci empêche l'humidité de se dégager et conserve aux aliments leurs goûts et leurs propriétés nutritives.
- Ne bouchez pas les orifices d'aération avec les aliments. Une bonne circulation de l'air frais conserve la température du réfrigérateur.
- N'ouvrez pas fréquemment la porte. L'ouverture de la porte introduit de l'air chaud dans le réfrigérateur et élève sa température.

COMPARTIMENT CONGÉLATEUR

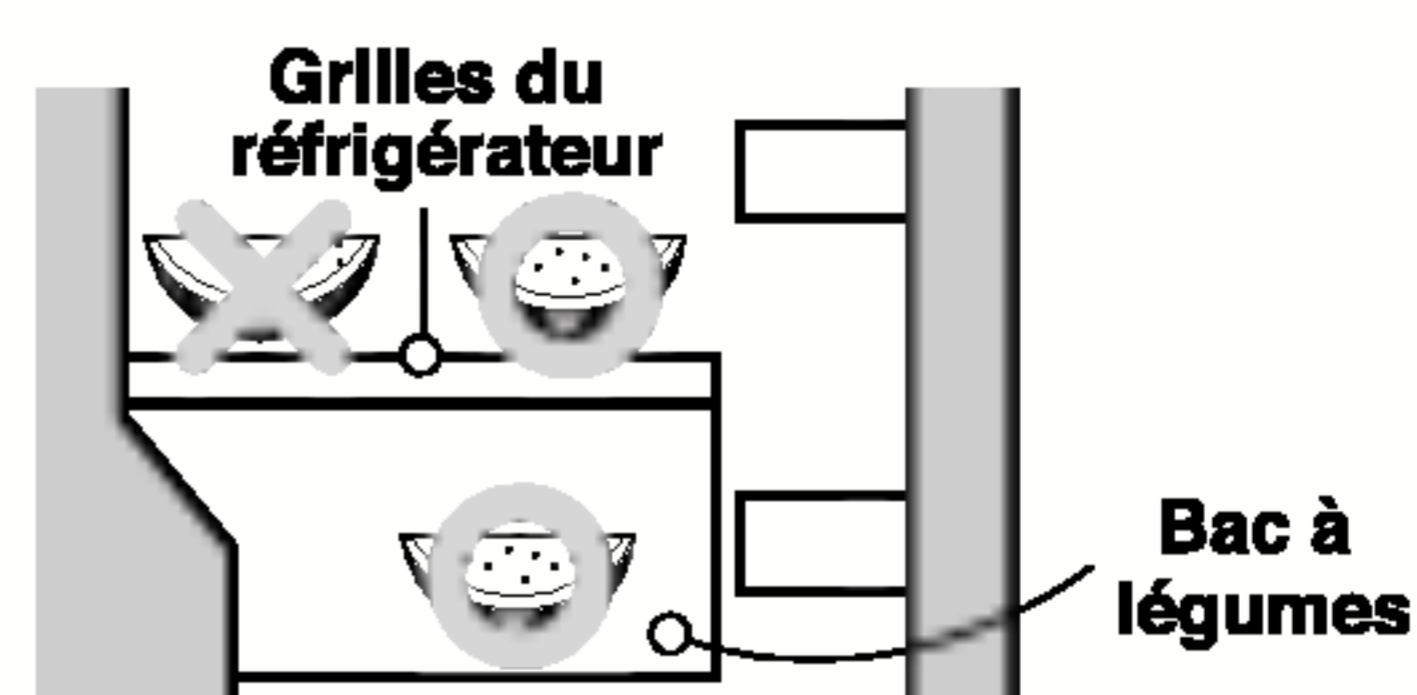
- Ne gardez pas les bouteilles dans le congélateur, elles peuvent éclater par la dilatation des liquides.
- Ne congeler pas un aliment qui a été décongelé. Il perdra son goût et ses propriétés nutritives.
- Lorsque vous gardez des aliments froids, comme la glace, pendant une longue période, placez-les sur l'étagère du congélateur et non dans les balconnets de la porte.
- Chargement pour la congélation - Il est recommandé de charger les nourritures nouvellement introduites sur la position suivante pour la congélation.



Nourriture nouvellement introduite

COMPARTIMENT REFRIGERATEUR

- Evitez de placer les aliments humides sur les étagères du réfrigérateur, ils risquent de geler au contact direct de l'air froid. Pour éviter cela, placez les aliments dans un récipient fermé par un couvercle.
- Il est désirable de conserver les aliments humides (en particulier les légumes et les fruits) dans le compartiment du légumes. S'il est nécessaire de les conserver sur le rayon du réfrigérateur, mettez-les près de la porte loin du fond du réfrigérateur pour éviter qu'ils ne soient gelés par le froid circulant dans le réfrigérateur.
- Nettoyez toujours les aliments avant de les introduire dans le réfrigérateur. Les fruits et légumes doivent être lavés et séchés. Nettoyez les aliments emballés pour éviter d'abîmer les autres aliments.
- Lorsque vous rangez les oeufs dans leur casier, assurez-vous qu'ils sont frais, placez les verticalement dans les alvéoles afin de conserver plus longtemps leur fraîcheur.



NETTOYAGE

Il est important de garder votre réfrigérateur toujours propre afin d'éviter les odeurs indésirables. Les aliments détériorés doivent être immédiatement retirés car ils risquent de former de l'acide sur les surfaces plastiques et de dissoudre la peinture.

Ne jamais utiliser des brosses métalliques, produits abrasifs ou solutions alcalines fortes sur les surfaces.

Avant de procéder au nettoyage, souvenez-vous que les objets humides adhèrent aux surfaces extrêmement froides. Ne touchez pas ces surfaces si vos mains sont humides ou moites vous éviterez ainsi les brûlures par le froid.

EXTERIEUR - Utilisez une solution tiède que vous préparerez avec un savon liquide doux ou détergent pour nettoyer les finitions du réfrigérateur. Essuyez avec un chiffon propre, humide, ensuite séchez.

INTERIEUR - Nettoyez régulièrement l'intérieur du réfrigérateur et les éléments comme recommandé. Si vous avez le modèle sans dégivrage automatique, laissez les deux portes ouvertes pendant toute la durée du nettoyage.

Débranchez le réfrigérateur, enlevez les aliments, les étagères et tous les casiers de conservation. Nettoyez tous les compartiments avec une solution de bicarbonate de soude. Rincez et séchez.

PARTIES INTERIEURES - Lavez les étagères des compartiments, balconnets de la porte, plateaux de conservation, joints magnétiques de la porte, etc..

AVERTISSEMENT

Débranchez toujours le câble d'alimentation de la prise murale avant de commencer toute opération de nettoyage des parties près des éléments électriques (lampes, interrupteurs, commandes, etc...). Séchez l'excès d'humidité avec une éponge ou un chiffon pour prévenir l'introduction de l'eau ou tout autre liquide dans les parties électriques afin d'éviter les accidents. N'utilisez pas de liquides de nettoyage inflammables ou toxiques.

INFORMATIONS GENERALES

VACANCES

Si vous partez en vacances courtes et que vous jugiez préférable de laisser fonctionner le réfrigérateur pendant votre absence. Placez les aliments qui supportent la congélation dans le compartiment congélation longue durée.

Mais si votre absence risque d'être plus longue, débranchez le câble d'alimentation, nettoyez soigneusement l'intérieur et laissez les portes **OUVERTES** pour prévenir la formation d'odeurs.

PANNE DE COURANT

Les coupures de courant sont généralement rétablies après une heure ou deux et n'affectent pas les températures du réfrigérateur.

Toutefois, vous devez éviter d'ouvrir les portes pendant les coupures de courant. Si la coupure se prolonge, placez un bloc de glace sur les aliments congelés.

DEMENAGEMENT

Enlevez ou fixez à l'intérieur du réfrigérateur tous les éléments qui risquent de se perdre.

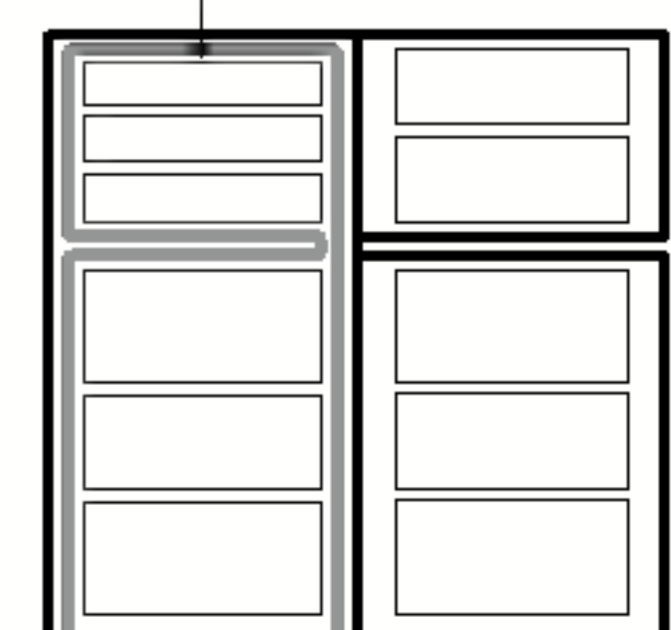
Pour éviter d'endommager les vis d'équilibre, vissez les à fond dans la base.

TUYAU ANTI CONDENSATION

Les parois extérieures du réfrigérateur peuvent parfois être chaudes, surtout juste après l'installation.

Ne vous alarmez pas Cet état est le résultat du tuyau anti-condensation qui aspire le liquide réfrigérant chaud pour prévenir la "condensation" sur les parois extérieures.

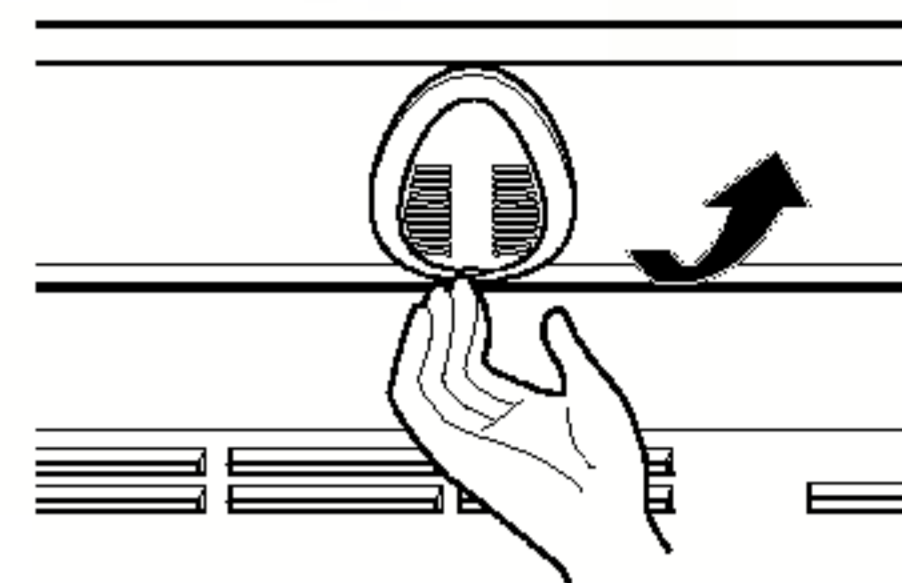
Tuyau
Anti-Condensation



REEMPLACEMENT DE LA LAMPE

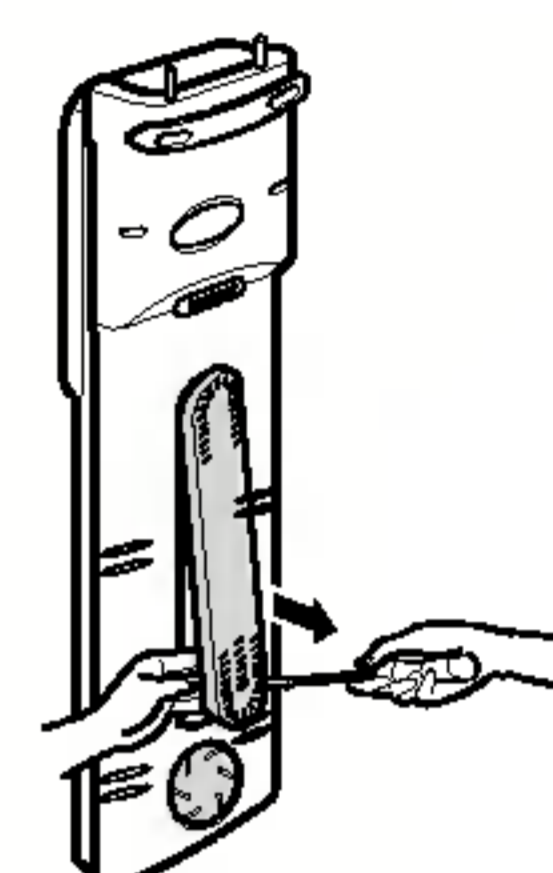
AMPOULE CONGELATEUR

1. Débranchez le câble d'alimentation de la prise secteur.
2. Enlevez le cache du logement de l'ampoule, pour ce faire, décrochez le, introduisez votre doigt dans l'orifice et faites glisser le cache avec votre main comme le montre le schéma à droite.
3. Enlevez l'ampoule en la tournant dans le sens inverse des aiguilles d'une montre et placez l'ampoule neuve.
4. Assemblez les éléments dans l'ordre inverse du démontage. L'ampoule neuve doit avoir les mêmes caractéristiques que celle d'origine.



REEMPLACEMENT DE LA LAMPE D'ÉCLAIRAGE

1. Enlevez la fiche de la prise de courant.
 2. Enlevez la grille du réfrigérateur.
 3. Pour enlever la couverture de la lampe, introduire le pilote du type "-" au-dessous du trou de sa couverture et arracher-le en avant.
 4. Tournez l'ampoule dans le sens inverse des aiguilles d'une montre.
 5. Remontez l'ensemble dans le sens inverse du démontage.
- Nous vous conseillons d'utiliser des ampoules identiques à celle d'origine.



AVERTISSEMENTS IMPORTANTS

N'UTILISEZ PAS UN PROLONGATEUR

Si possible, réservez une prise secteur pour la connexion du réfrigérateur uniquement, vous éviterez ainsi au réfrigérateur ainsi qu'aux autres appareils ou éclairages de causer une surcharge et de provoquer un court circuit.

ACCESSIBILITÉ DE LA PRISE D'ALIMENTATION

Le réfrigérateur-congélateur doit être positionné pour que la prise d'alimentation est accessible pour la déconnexion en cas d'accident.

REEMPLACEMENT DE LA CORDE D'ALIMENTATION

Si la corde d'alimentation est endommagée, elle doit être remplacée par le fabricant ou par l'agent de service ou par quelqu'un qualifié similaire pour éviter le hasard.

UNE ATTRACTION EXTREMEMENT DANGEREUSE

Un réfrigérateur vide présente pour les enfants une attraction dangereuse. Pour rendre l'appareil inutilisé sans danger, enlevez les garnitures, les voyants lumineux, démontez la porte, ou prenez les précautions qui s'imposent.

LA MISE A LA TERRE

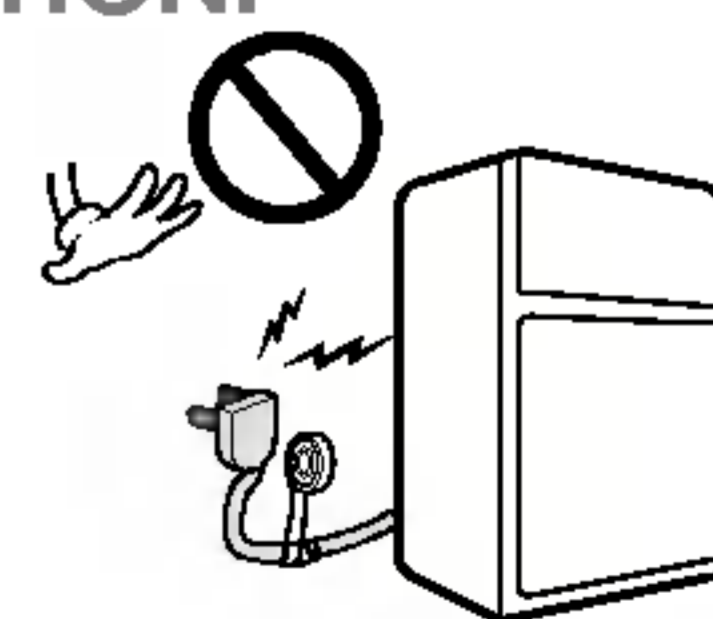
Dans l'éventualité d'un court circuit, la mise à la terre réduit les risques de chocs électriques en fournissant au courant électrique un fil supplémentaire pour s'échapper.

Pour éviter les risques de chocs électriques, cet appareil doit être mis à la terre.

L'utilisation incorrecte d'une prise dotée d'une mise à la terre peut occasionner des chocs électriques. Consultez un électricien qualifié ou une personne du service de maintenance si les instructions de mise à la terre vous semblent peu claires ou si vous avez des doutes quant à la mise à la terre correcte de l'appareil.

NE MODIFIEZ NI NE RALLONGEZ LE DORDON D'ALIMENTATION.

Autrement, vous risquez de provoquer un choc électrique ou un incendie.



**Cet appareil doit être connecté à la terre.
FAITES LE TOUT DE SUITE**

Ne gardez pas de matières inflammables ou explosives ou chimiques dans le réfrigérateur

AVANT D' APPELER LE SERVICE PRESVENTE

L'APPEL DU SERVICE APRES VENTE PEUT ETRE SOUVENT EVITE!

VOTRE RÉFRIGÉRATEUR NE FONCTIONNE PAS PARFAITEMENT, COMMENCEZ PAR EFFECTUER LES CONTROLES SUIVANTS.

PROBLEMES	CAUSES POSSIBLES
LE RÉFRIGÉRATEUR NE FONCTIONNE PAS	<ul style="list-style-type: none">• Vérifiez le circuit électrique : coupure ou fusible grillé.• Vérifiez que le câble d'alimentation est bien connecté à la pris secteur.
COMPARTIMENT REFRIGERATION OU CONGELATION TROP CHAUD	<ul style="list-style-type: none">• Le contrôle de la température n'est pas sur la bonne position.• L'appareil est placé trop près du mur ou d'une source de chale.• Pénétration d'air chaud dûe à l'ouverture trop fréquente de la.• La porte est restée ouverte longtemps.• Le réfrigérateur est trop chargé.
BRUIT(S) ANORMAL(AUX)	<ul style="list-style-type: none">• Le réfrigérateur est installé dans un emplacement non approprié (vis d'équilibre) doivent être réglés.• Des objets inutiles sont placés derrière le réfrigérateur.
EXISTENCE D'ODEUR	<ul style="list-style-type: none">• Les aliments dégageant des odeurs fortes doivent être soigneusement emballés.• L'intérieur de l'appareil nécessite un nettoyage.
GOUTTES D'EAU SUR LES PAROIS EXTERIEURES DE L'APPAREIL	<ul style="list-style-type: none">• Ce n'est pas anormal pendant les saisons durant lesquelles le d'humidité est élevé.• La porte est restée entrouverte.