



Perilica za pranje rublja

PRIRUČNIK ZA KORISNIKA

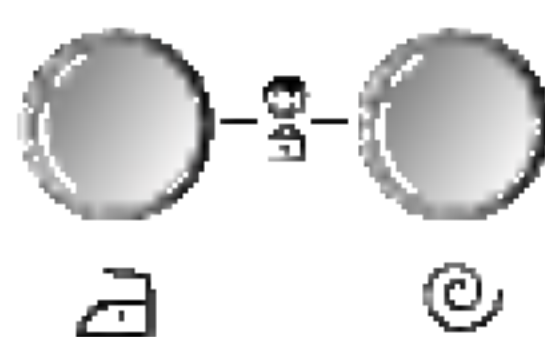
MODEL : WD-1015(0~9)S(U)P/WD-8015(0~9)S(U)P
WD-1015(0~9)N(U)P/WD-8015(0~9)N(U)P
WD-1015(0~9)T(U)P/WD-8015(0~9)T(U)P

Hvala vam što ste kupili
LG potpuno automatsku perilicu za pranje rublja.
Molimo vas da pažljivo pročitate svoj priručnik za korisnika,
on u sebi sadrži važne informacije o sigurnom instaliranju,
korištenju i održavanju.
Ovaj priručnik sačuvajte kao buduću referencu.
Zapišite tip modela i serijski broj vaše perilice za pranje rublja.

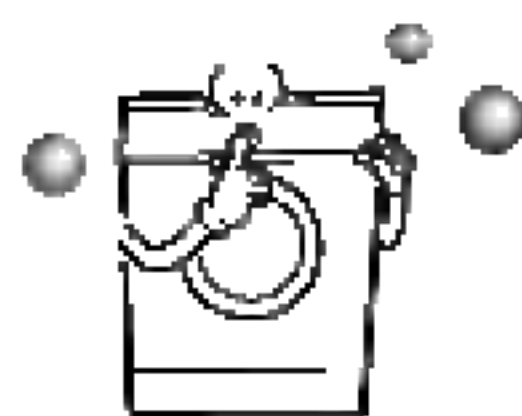
Olike proizvoda



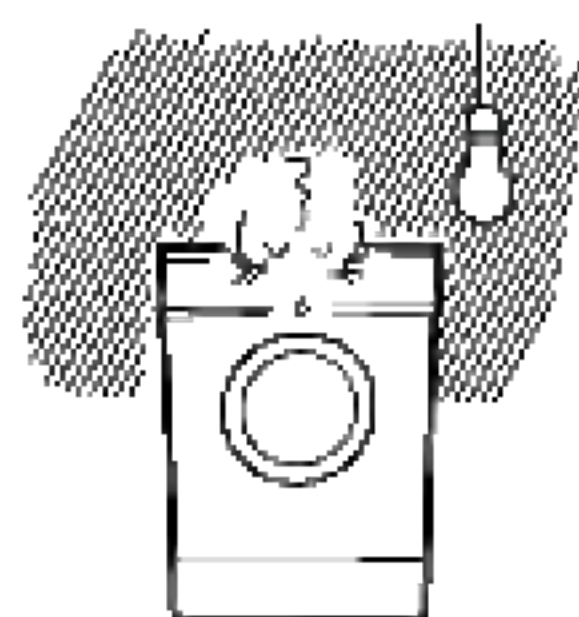
- **Inteligentni sustav pranja pruža veću ekonomičnost**
Inteligentni sustav pranja detektira količinu rublja i temperaturu vode, i onda određuje optimalnu količinu vode i vrijeme pranja kako bi smanjio potrošnju energije i vode na najmanju moguću mjeru.



- **Zaštita za djecu**
Sistem zaštite za djecu koristi se da bi se djecu onemogućilo da pritiskanjem tipki promjene program za vrijeme rada.



- **Sustav kontrole brzine smanjene buke.**
Detektiranjem količine rublja i ravnoteže stroj ravnomjerno raspoređuje rublje kako bi na najmanju moguću mjeru smanjio razinu buke vrtnje.



- **Auto restart**
Ako je perilica ugašena nestankom struje, ona će početi sa radom automatski s mjesta na kojem se zaustavila, podešavajući se u skladu s tim.

Sadržaj

Upozorenja.....	3
Specifikacija.....	4
Instaliranje.....	5
Briga prije pranja.....	10
Dodavanje deterdženta.....	11
Funkcija.....	12
Kako koristiti perilicu.....	13
Održavanje.....	20
Vodič za otklanjanje grešaka.....	23



U pozorenja

Prije upotrebe pročitajte sve upute

⚠ UPOZORENJE!

Za vašu sigurnost, informacije koje sadrži ovaj priručnik moraju se slijediti kako bi se na najmanju moguću mjeru smanjili rizici požara ili eksplozije, strujnog udara, ili da bi se spriječila oštećenja imovine, osobne ozljede ili gubitak života.

VAŽNE UPUTE ZA SIGURNOST

UPOZORENJE : Da bi se umanjio rizik požara, strujnog udara ili ozljeđivanja osoba kod upotrebe perilice, slijedite osnovne mjere opreza, uključujući sljedeće:

- Perilicu nemojte instalirati na mjestu gdje će biti izložena vremenu.
- Nemojte prepravljati upravljačke funkcije.
- Nemojte popravljati ili mijenjati nijedan dio perilice i nemojte pokušavati nikakvo servisiranje ako to nije posebno navedeno u korisničkim uputama za održavanje ili ako to nije objavljeno u korisničkim uputama za popravljavanje koje ste razumjeli i za što imate vještinu da to izvedete.
- Područje ispod i oko uređaja držite slobodnim od zapaljivih materijala kao što su platno, papir, tepisi, kemikalije, itd.
- Potreban je pomni nadzor nad uređajem ako se on upotrebljava u blizini djece. Ne dopustite djeci da se igraju na ovom ili na bilo kojem drugom uređaju, s njime ili unutar njega.
- Ne ostavljajte vrata perilice otvorenim. Otvorena vrata mogu djecu potaknuti da se na njih vješaju ili da ulaze u perilicu.
- Nikada ne posežite u perilicu dok se vrti. Pričekajte dok se bubanj potpuno ne zaustavi.
- Proces pranja rublja može umanjiti osobine proizvoda koje onemogućuju vatru.
- Nemojte prati ni sušiti ono što je bilo čišćeno, prano, natapano, prskano sa zapaljivim ili eksplozivnim supstancama (kao što su vosak, ulje, boja, benzin, odmašćivači, itd.) što može uzrokovati požar ili eksploziju.
- Da bi se izbjegle takve posljedice, pažljivo slijedite upute o pranju i čuvanju proizvođača odjeće.
- Ne udarajte vrata da bi ste ih zatvorili i ne otvarajte vrata na silu kada su zaključana. Time možete uzrokovati oštećenja na perilici.
- Da bi ste smanjili na najmanju moguću mjeru mogućnost strujnog udara, isključite ovaj uređaj iz električnog napajanja ili prekinite napajanje perilice na kućnom razvodnom ormaru uklanjanjem osigurača ili isključujući prekidač strujnog kruga prije nego li počnete s održavanjem ili čišćenjem.
- Nikada nemojte pokušavati upotrebljavati ovaj uređaj ako je oštećen, ako nepravilno radi, ako je djelomično rastavljen, ili ako mu neki dijelovi nedostaju ili su polomljeni, uključujući oštećeni kabel ili utikač.

SAČUVAJTE OVE UPUTE

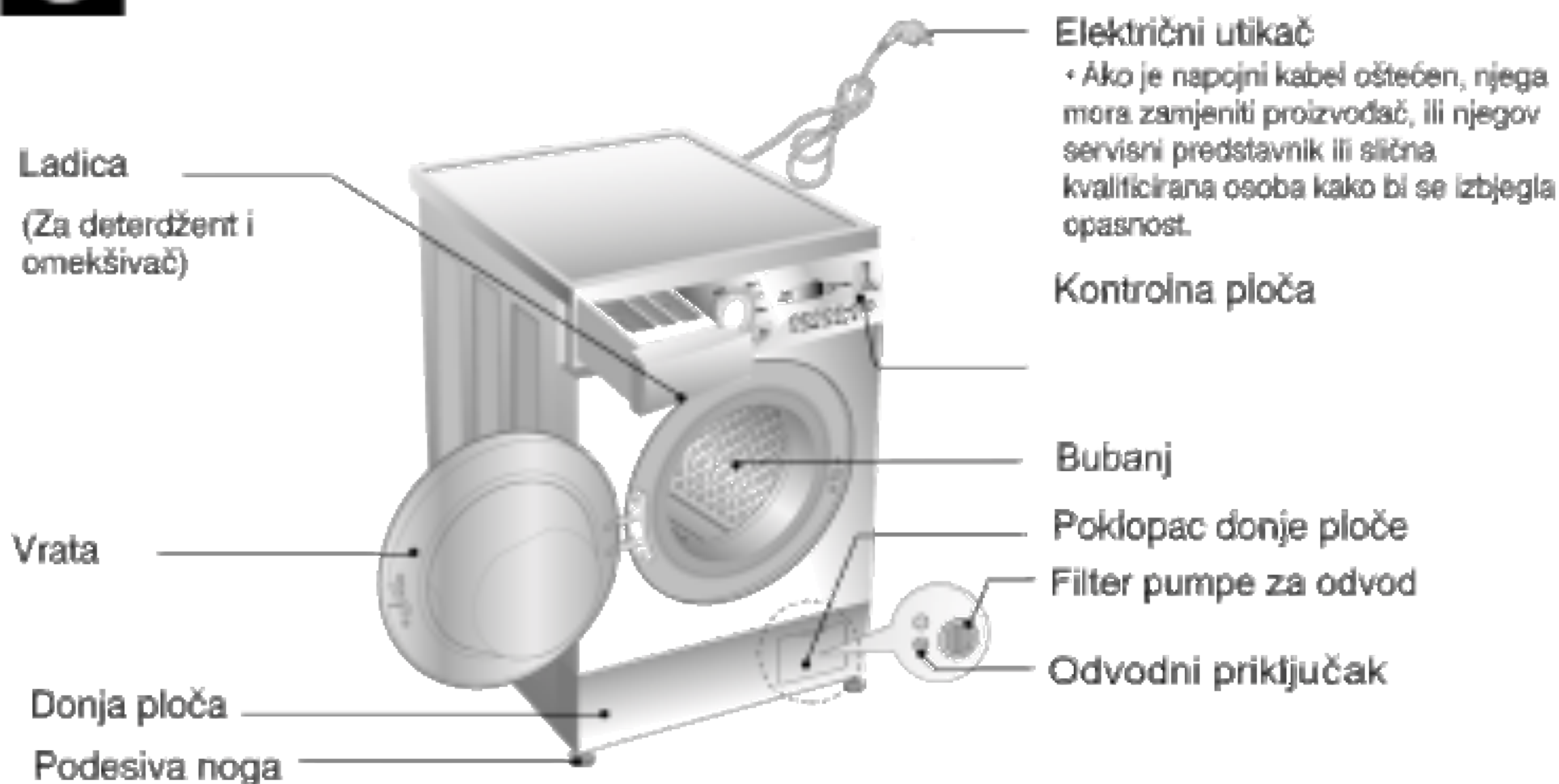
UPUTE O UZEMLJENJU

Ovaj uređaj mora biti uzemljen. U slučaju nepravilnosti ili kvara, uzemljenje će smanjiti rizik strujnog udara osiguravajući put najmanjeg otpora za električnu struju. Ovaj je uređaj opremljen s kablom koji ima vodič za uzemljenje opreme i uzemljeni utikač. Utikač mora biti priključen na odgovarajuću utičnicu koja je pravilno instalirana i uzemljena u skladu sa lokalnim pravilima i odredbama.

- Nemojte koristiti adapter ili da na neki drugi način višestruko koristite utičnicu.
- Ako nemate odgovarajuću utičnicu posavjetujte se s električarom.

POZORENJE : Nepravilno spajanje vodiča za uzemljenje opreme može dovesti do rizika strujnog udara. Ako sumnjate da je uređaj pravilno uzemljen provjerite to s kvalificiranim električarom ili serviserom. Nemojte prepravljati utikač koji je dostavljen s uređajem – ako on ne odgovara utičnici, neka kvalificirani električar instalira odgovarajuću utičnicu.

S pecifikacija



	WD-1015(0-9)S(U)P WD-8015(0-9)S(U)P	WD-1015(0-9)N(U)P WD-8015(0-9)N(U)P	WD-1015(0-9)T(U)P WD-8015(0-9)T(U)P
Naziv	Perilica za pranje rublja s prednjim vratima		
Napajanje	220 - 240 V~, 50 Hz		
Veličina	600mm(Š) × 360mm(D) × 850mm(V)	600mm(Š) × 440mm(D) × 850mm(V)	600mm(Š) × 550mm(D) × 850mm(V)
Težina/Maksimalna snaga	55kg / 2100W	60kg / 2100W	65kg / 2100W
Kapacitet pranja	3,5kg	5kg	7kg
Dozvoljeni pritisak vode	0,3-10 kgf/cm ² (30-1000 kPa)		
Brzina vrtnje	[WD-1015(0-9)S(U)P/1015(0-9)N(U)P/1015(0-9)T(U)P] ☒ /400/600/800/1000 [WD-8015(0-9)S(U)P/8015(0-9)N(U)P/8015(0-9)T(U)P] ☒ /400/500/600/800		
Potrošnja vode	42 l	55 l	69 l

Model	Pranje	Centrifuga
WD-1015(0-9)S(U)P/N(U)P/T(U)P	58 dB(A)	70dB(A)
WD-8015(0-9)S(U)P/N(U)P/T(U)P	58 dB(A)	68 dB(A)

* Izgled i specifikacije mogu se mijenjati bez napomene kako bi podigli kvalitetu uređaja.

■ Dodaci



Dovodno crijevo
(1EA)



Zatezni ključ

I nstaliranje

Postavite ju tamo gdje neće biti izložena temperaturama ispod nule niti vanjskim vremenskim prilikama.

Perilica mora biti uzemljena prema važećim propisima i standardima.

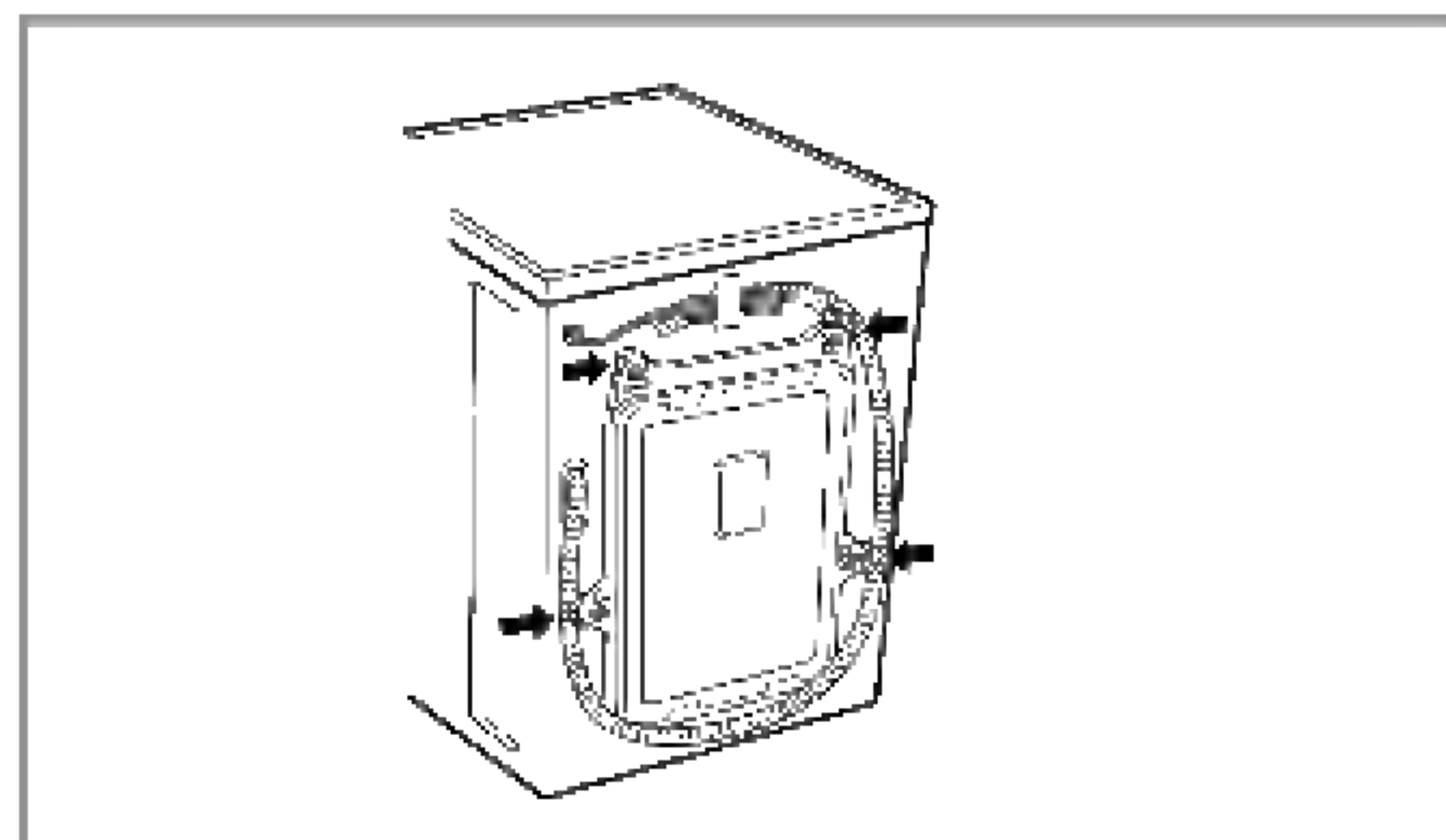
Otvori na postolju perilice ne smiju biti zapriječeni tepihom, ako je perilica postavljena na tepih.

U zemljama u kojima postoji opasnost od žohara i sličnih štetočina, treba naročito paziti da perilica i prostor oko nje budu uvijek čisti. Bilo kakva šteta nastala zbog žohara i drugih štetočina neće biti pokrivena garancijom.

■ Prijenosni vijci

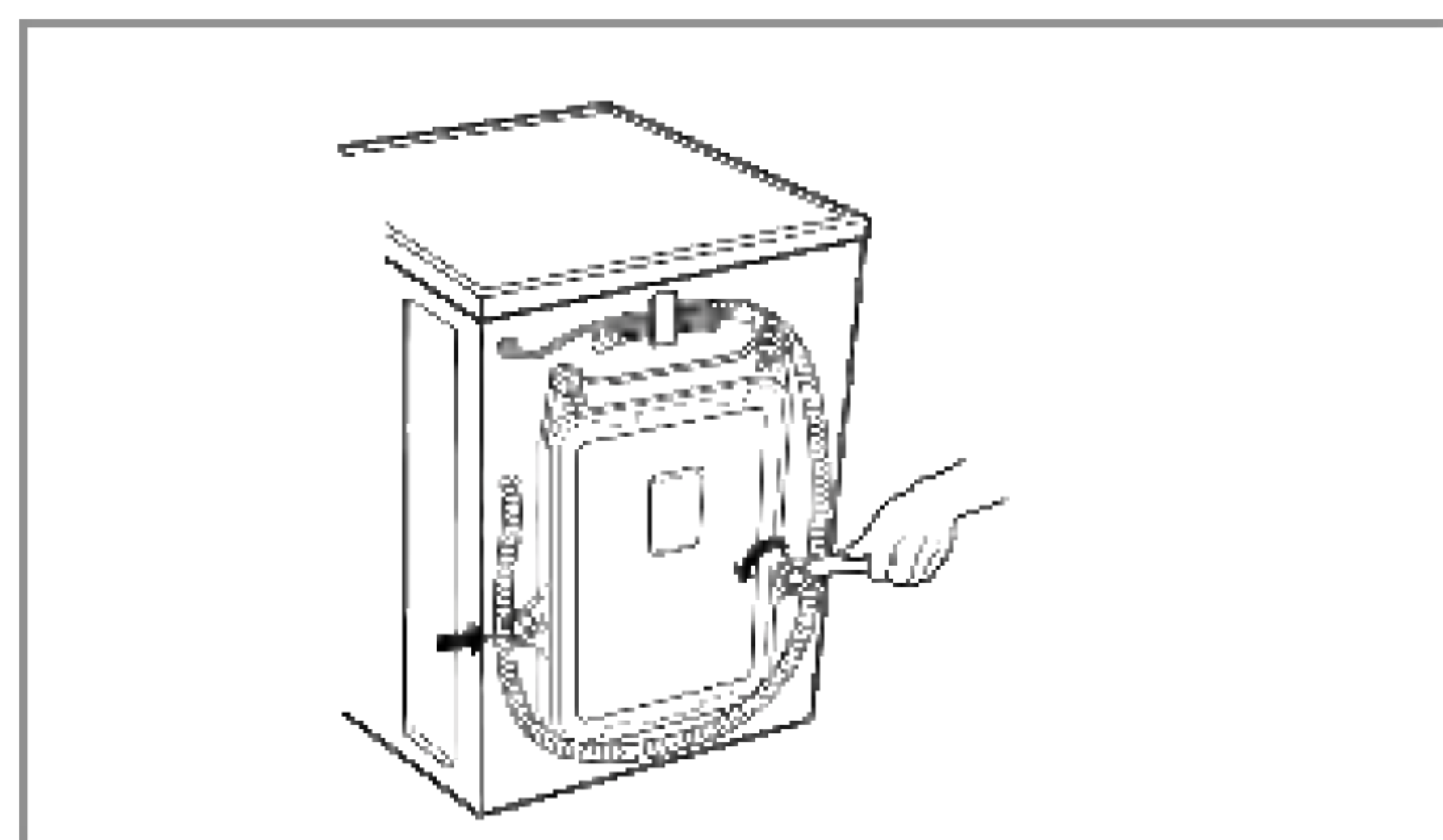
Uređaj je pričvršćen transportnim vijcima kako bi se onemogućilo unutrašnje oštećenje tokom transporta.

■ Uklanjanje transportnih vijaka

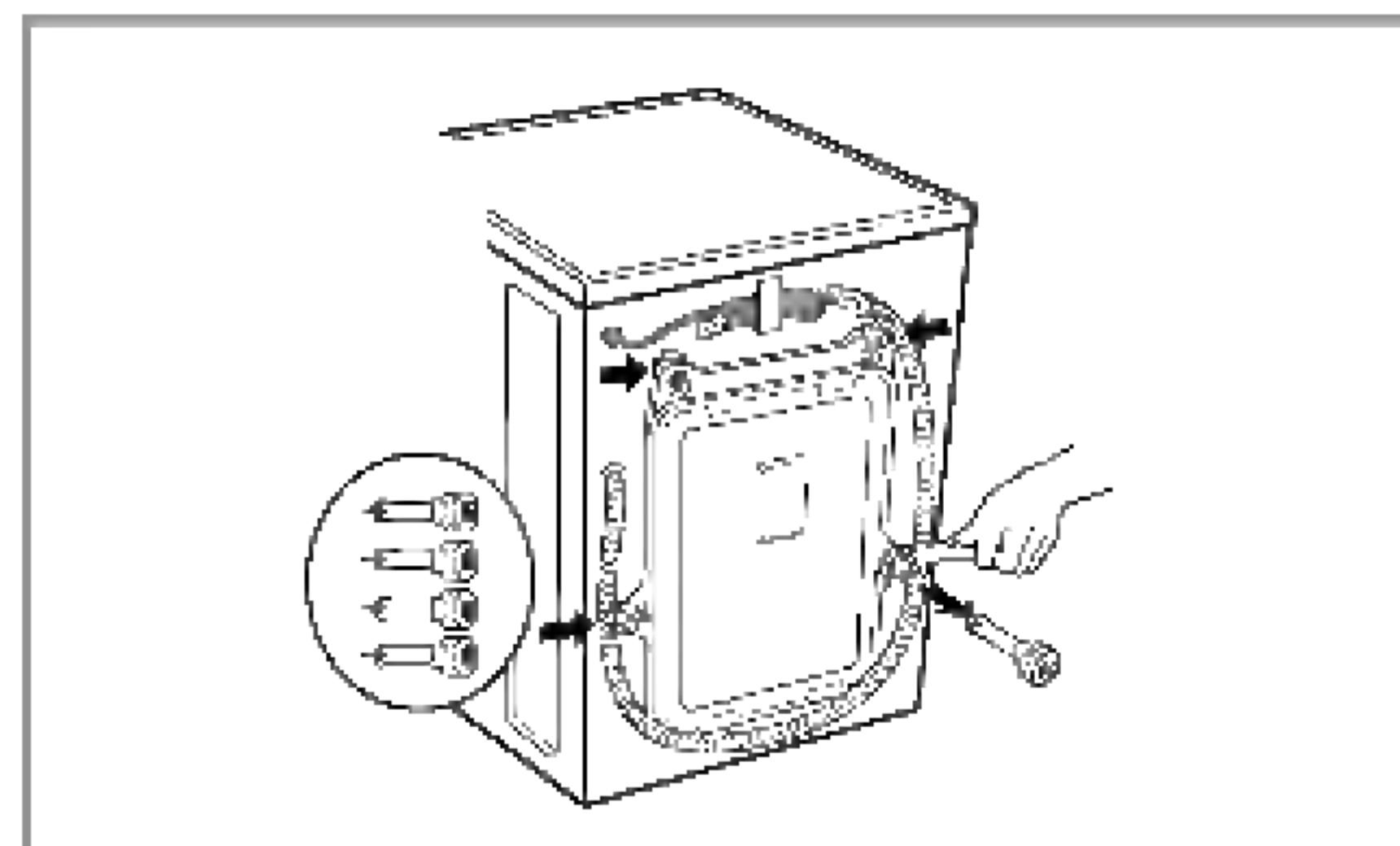


1. Da bi se spriječila unutrašnja oštećenja, zategnuta su 4 posebna vijka. Prije puštanja u rad perilice, uklonite vijke zajedno s gumenim omotačima.

- Ako nisu uklonjeni, oni mogu uzrokovati teške vibracije, buku i nepravilan rad.

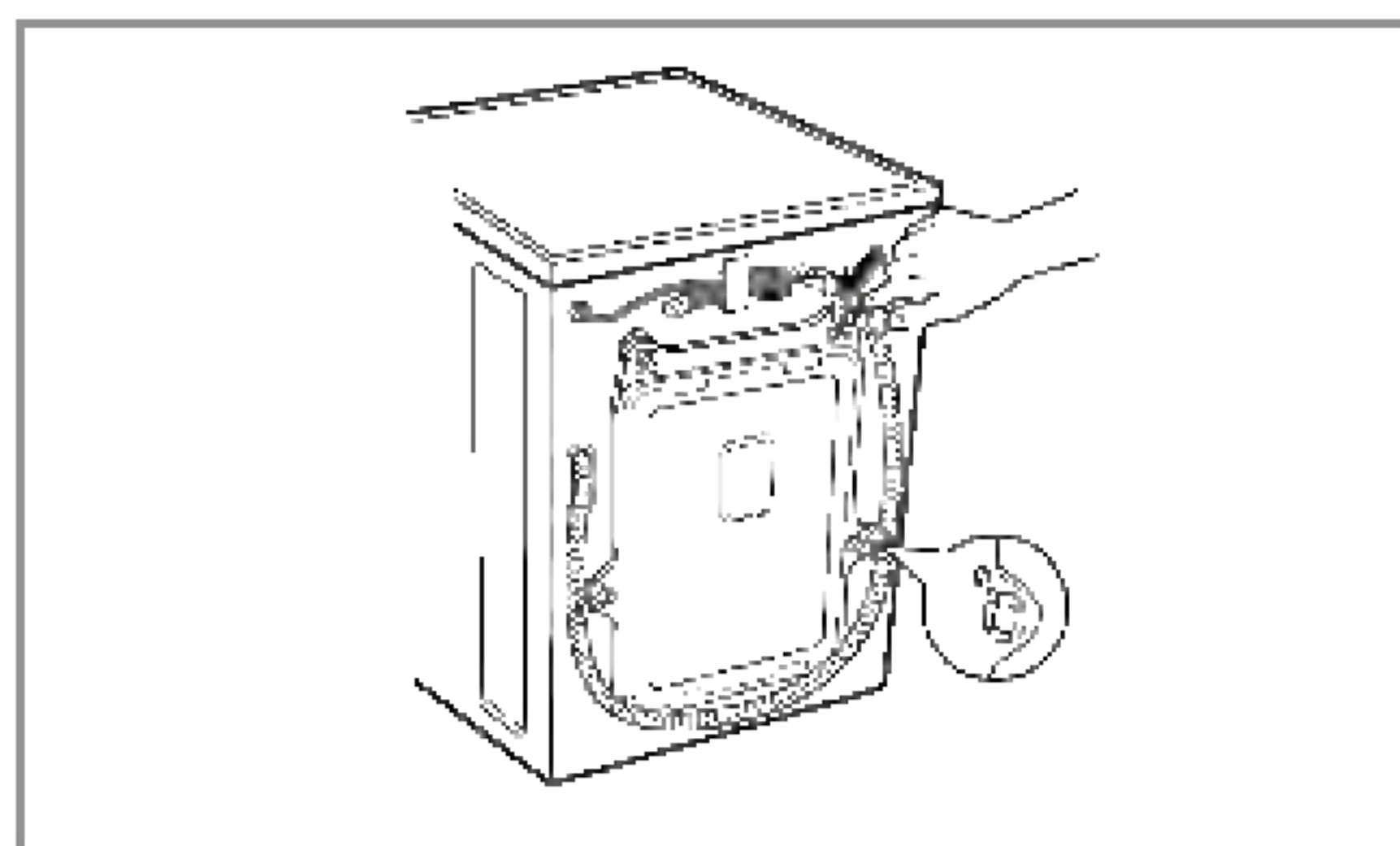


2. Odvrnite 4 vijka sa zateznim ključem koji vam je dostavljen.



3. Izvadite 4 vijka zajedno s gumenim omotačima lagano okrećući omotač. Sačuvajte 4 vijka i zatezni ključ za buduću potrebu.

- Uvijek kada se uređaj transportira, moraju se učvrstiti prienosni vijci.

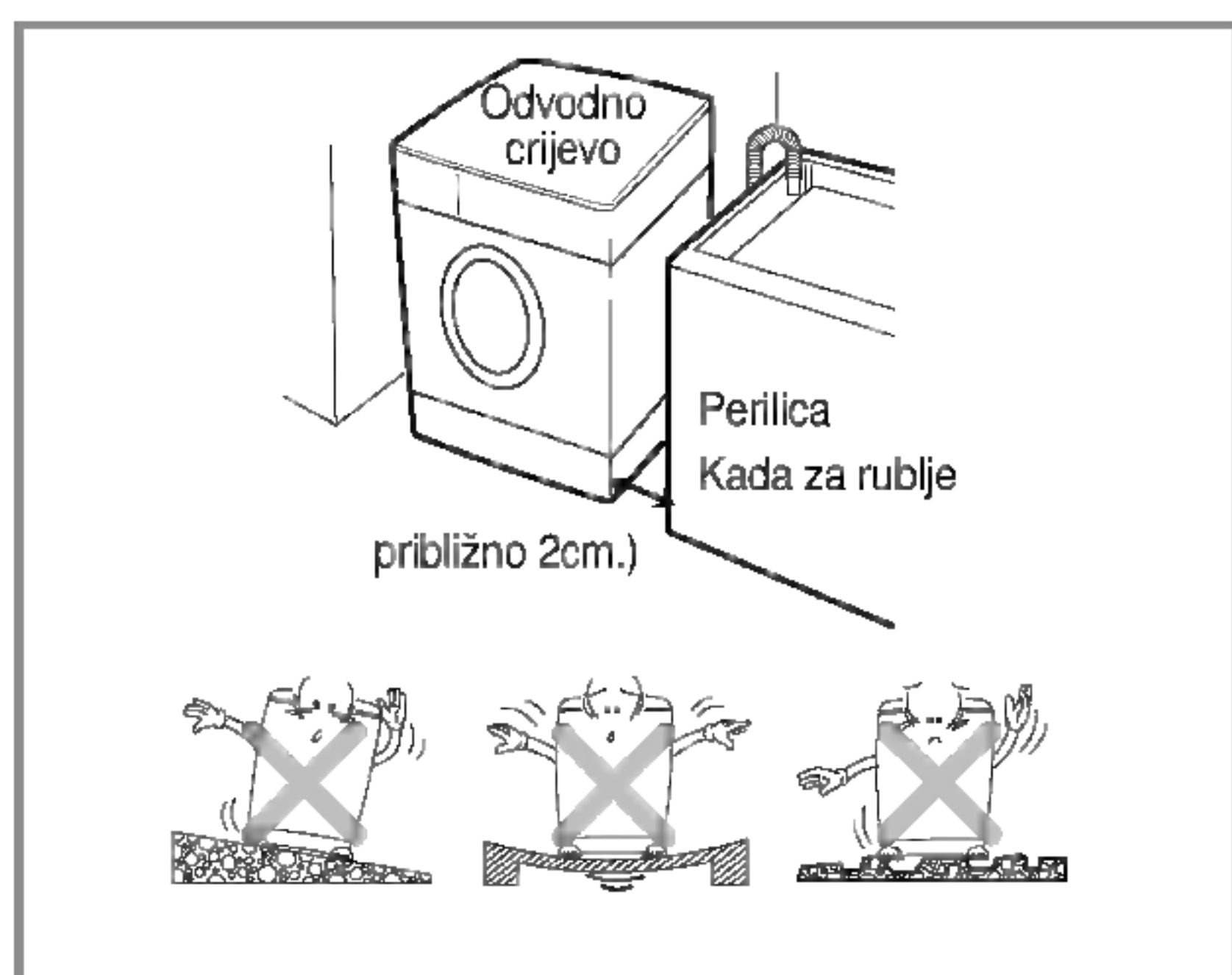


4. Rupe zatvorite dostavljenim kapticama.



I nstaliranje

■ Što se traži od mjesta za instaliranje



Ravan pod:

Dopušteni pad ispod cijele perilice je 1°

Električna utičnica:

Mora biti unutar 1.5 m od svake strane položaja perilice. Utičnicu nemojte opteretiti s više od jednog uređaja.

Dodatni prostor:

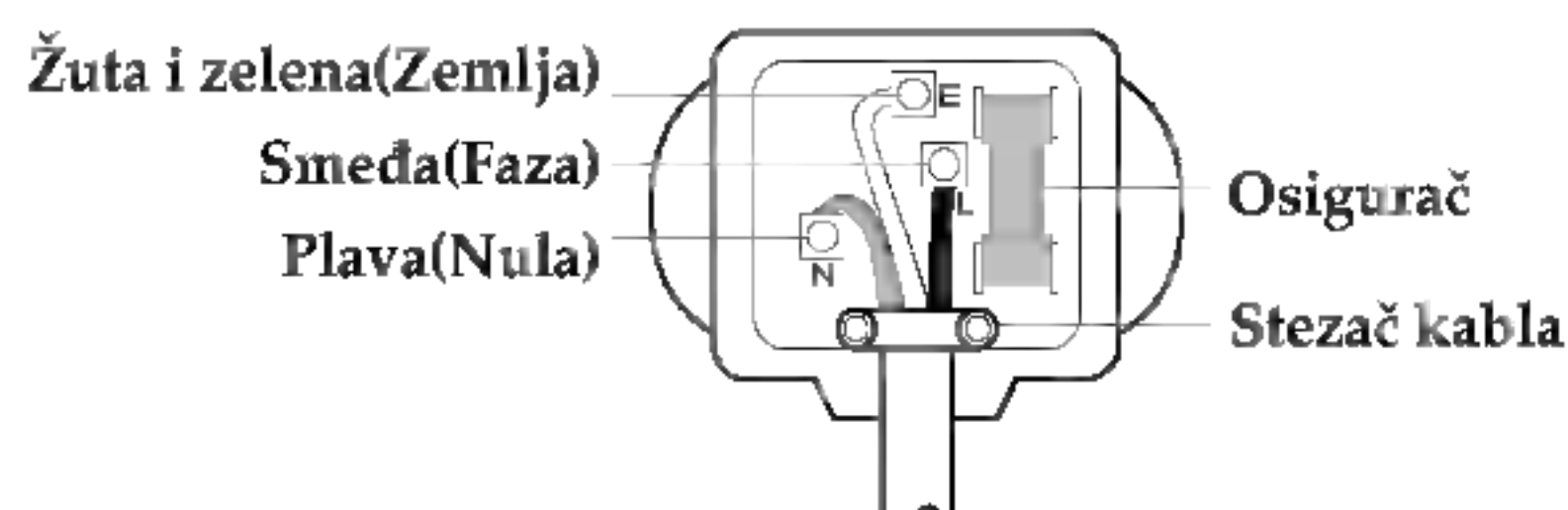
Za zid, vrata i pod potreban je prostor. (10cm: zadnji dio / 2cm : desna i lijeva strana)

Nikada ne stavljajte i ne odlažite rublje na vrh perilice. Ono može oštetiti kraj ili upravljački sustav.

■ BS detalji za sigurnost utičnice (Za korisnike u Velikoj Britaniji)

VAŽNO

ŽICE U GLAVNOM KABLU OBOJANE SU U SKLADU SA SLJEDEĆIM PRAVILOM:
ŽUTO I ZELENA : ZEMLJA
PLAVA: NULA
SMEĐA: FAZA
Ovaj uređaj mora biti uzemljen



S obzirom da boje žica na glavnom kabelu ovog uređaja

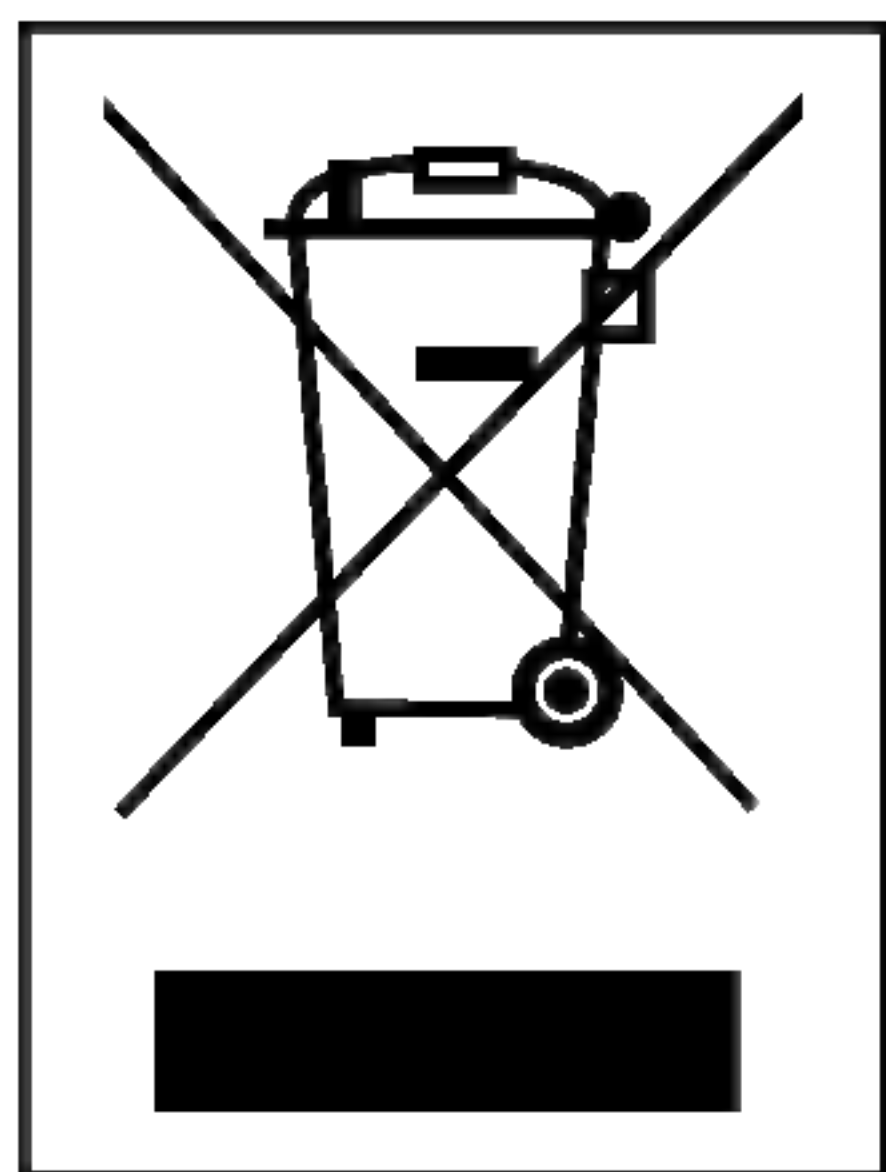
možda neće odgovarati s obojanim oznakama označenim na vašem utikaču, postupite prema sljedećem:

Žica koja je obojana žuto i zeleno mora biti priključena na označenom mjestu u utikaču koje je označeno slovom E ili simbolom za zemlju ili je obojano zelenom ili zelenom i žutom bojom.

Žica koja je obojana plavom bojom mora biti priključena na označenom mjestu u utikaču koje je označeno slovom N ili je obojano crnom bojom.

Žica koja je obojana smeđom bojom mora biti priključena na označenom mjestu u utikaču koje je označeno slovom L ili je obojano crvenom bojom

Ako je upotrebljen utikač od 13A (BS1363), postavite 13A BS 1362 osigurač.



• Uklanjanje starog aparata

1. Ako se na proizvodu nalazi simbol prekrižene kante za smeće, to znači da je proizvod pokriven europskom direktivom 2002/96/EC.
2. Električni i elektronski proizvodi ne smiju se odlagati zajedno s komunalnim otpadom, već u posebna odlagališta koja je odredila vlada ili lokalne vlasti.
3. Pravilno odlaganje starog proizvoda spremit će potencijalne negativne posljedice po okoliš i zdravlje ljudi.
4. Podrobnije informacije o odlaganju starog proizvoda potražite u gradskom uredu, službi za odlaganje otpada ili u trgovini u kojoj ste kupili proizvod.

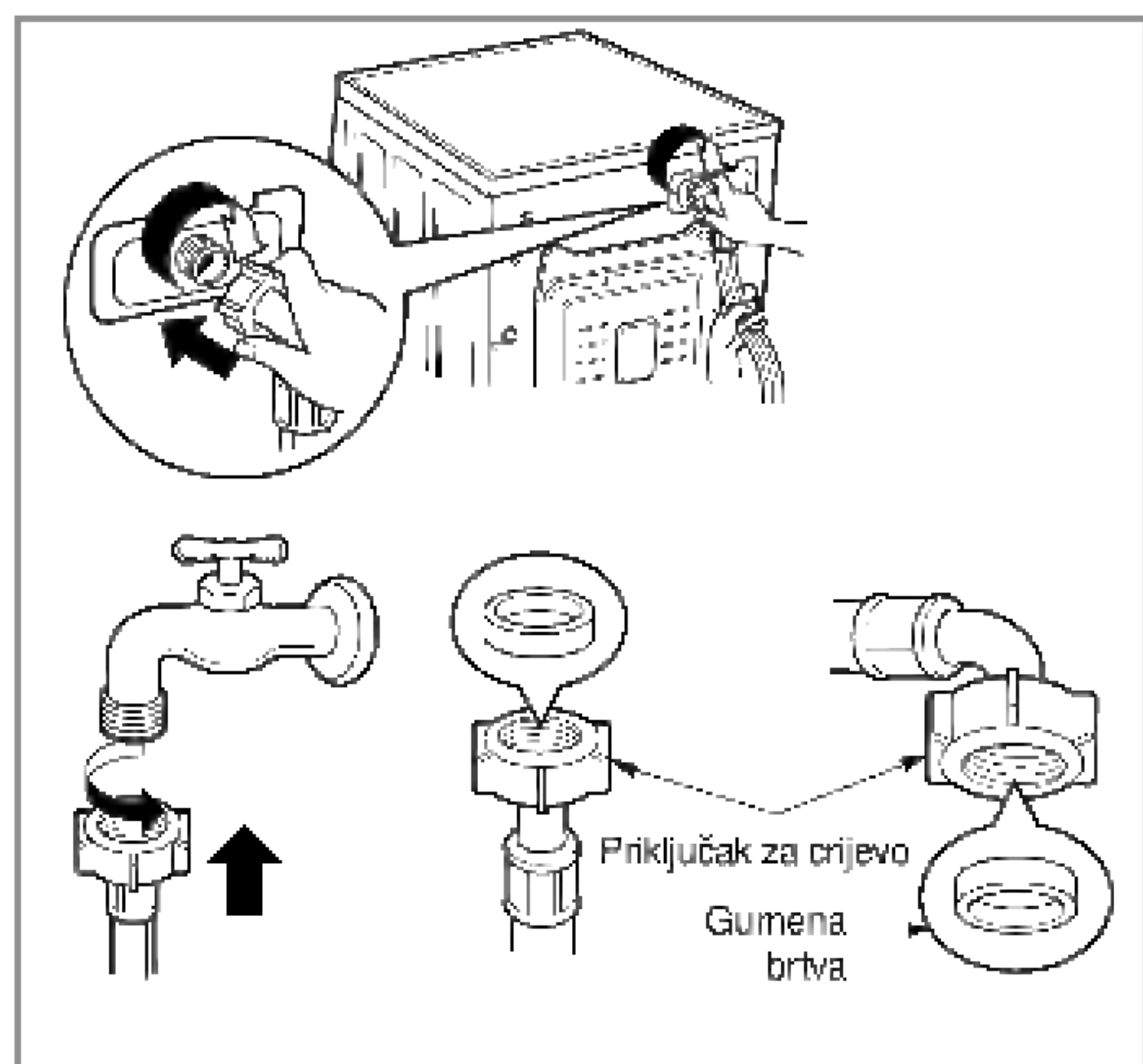
I nstaliranje

■ Električni priključak

1. Nemojte koristiti produžni kabel ili dvojni adapter.
 2. Ako je napojni kabel oštećen, njega mora zamijeniti proizvođač, ili njegov servisni predstavnik ili slična kvalificirana osoba kako bi se izbjegla opasnost.
 3. Poslije upotrebe uvijek iskopčajte utikač perilice i zatvorite dovod vode.
 4. Priključite perilicu na uzemljenu utičnicu u skladu sa važećim pravilima o ožičenju.
 5. Uređaj mora biti i postavljen tako da je utičnica lako dostupna.
- Perilicu smije popravljati samo stručna osoba. Ako popravke izvodi nestručna osoba može doći do ozljeda i velikih grešaka u radu. Nazovite najbliži servis.
 - Perilica ne smije biti u prostorijama u kojima temperatura može pasti ispod nule. Smrznute cijevi mogu puknuti pod pritiskom. Na temperaturama ispod nule elektronička kontrola se može poremetiti.
 - Ako perilicu dopremite po zimi i na temperaturi ispod nule: Neka perilica ostane nekoliko sati u prostoriji na sobnoj temperaturi prije nego ju uključite.

■ Perilica za pranje rublja treba biti priključena na dovod vode koristeći novi komplet crijeva a stari komplet crijeva ne treba koristiti.

■ Priključivanje dovodnog crijeva

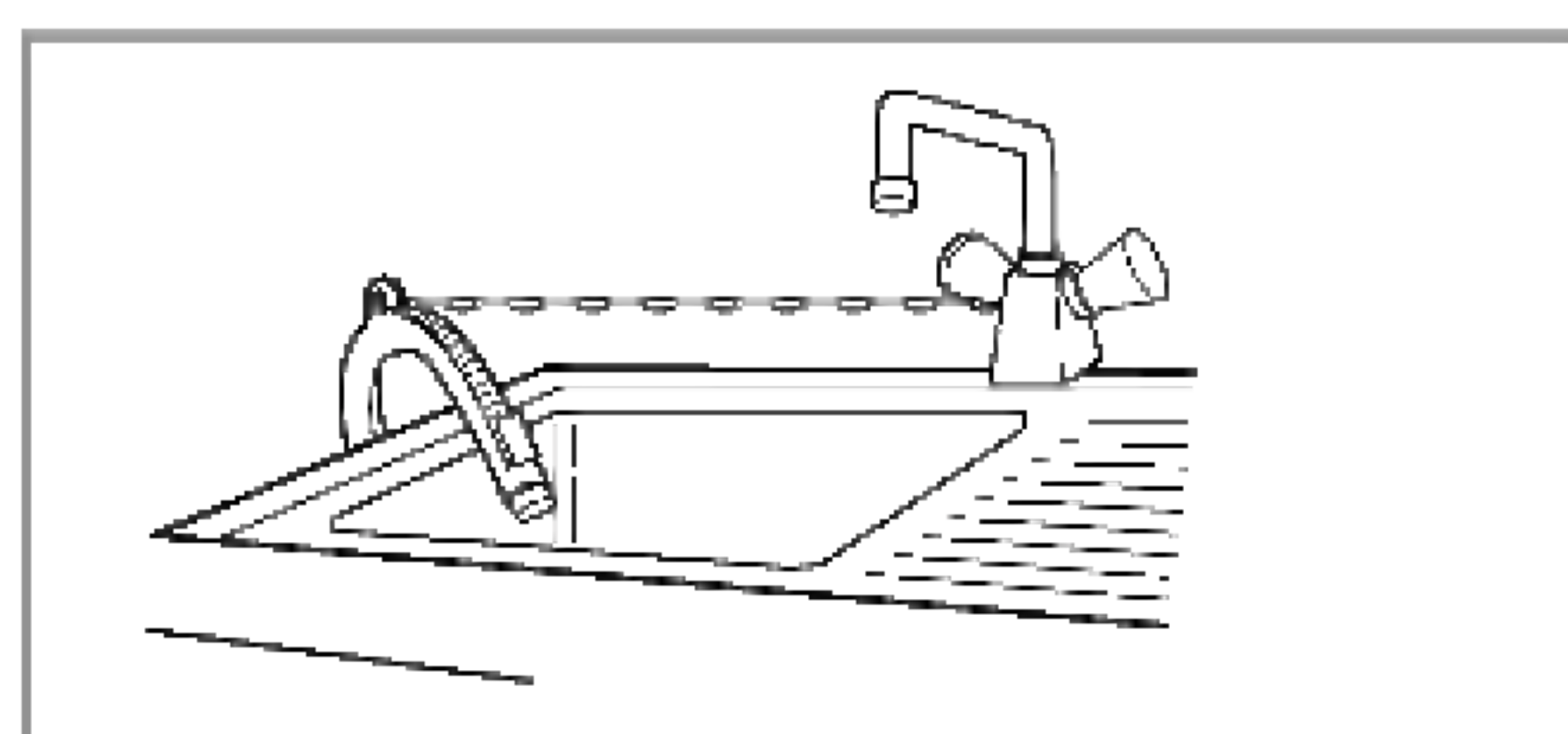
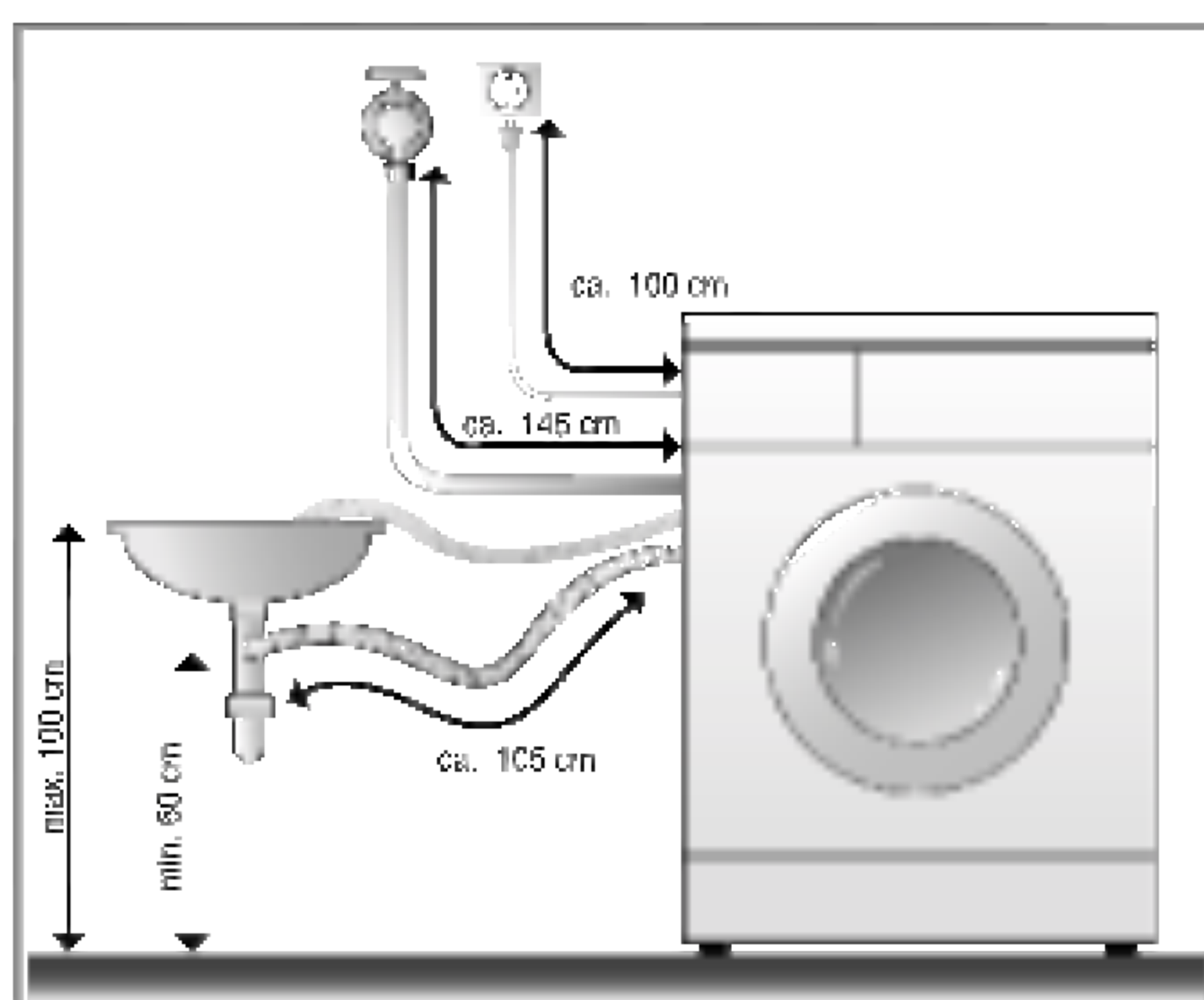


- ▶ Pritisak vode mora biti između 30kPa i 1000kPa (0.3 -10kg/cm²)
- ▶ Kada priključite dovodno crijevo na slavinu nemojte ga vući ni presavijati.
- ▶ Ako je pritisak vode veći od 1000kPa, tada treba instalirati uređaj za smanjenje pritiska.
- Sa dovodnim crijevom isporučene su dvije gumene brtve čija je svrha sprječavanje curenja vode.
- Provjerite vodo-nepropusnost priključka perilice potpunim odvrtnjem slavine za vodu.
- Periodično provjerite stanje crijeva i ako je potrebno zamijenite crijevo.
- Provjerite da na crijevu nema lomova i da nije stisnuto.
- ▶ U slučaju da vaša perilica ima dva ventila,
- Dovodno crijevo koje ima crveni priključak služi za slavinu za vruću vodu.
- Ako perilica ima dva ventila, korištenjem vrućeg ventila štedi se energija.

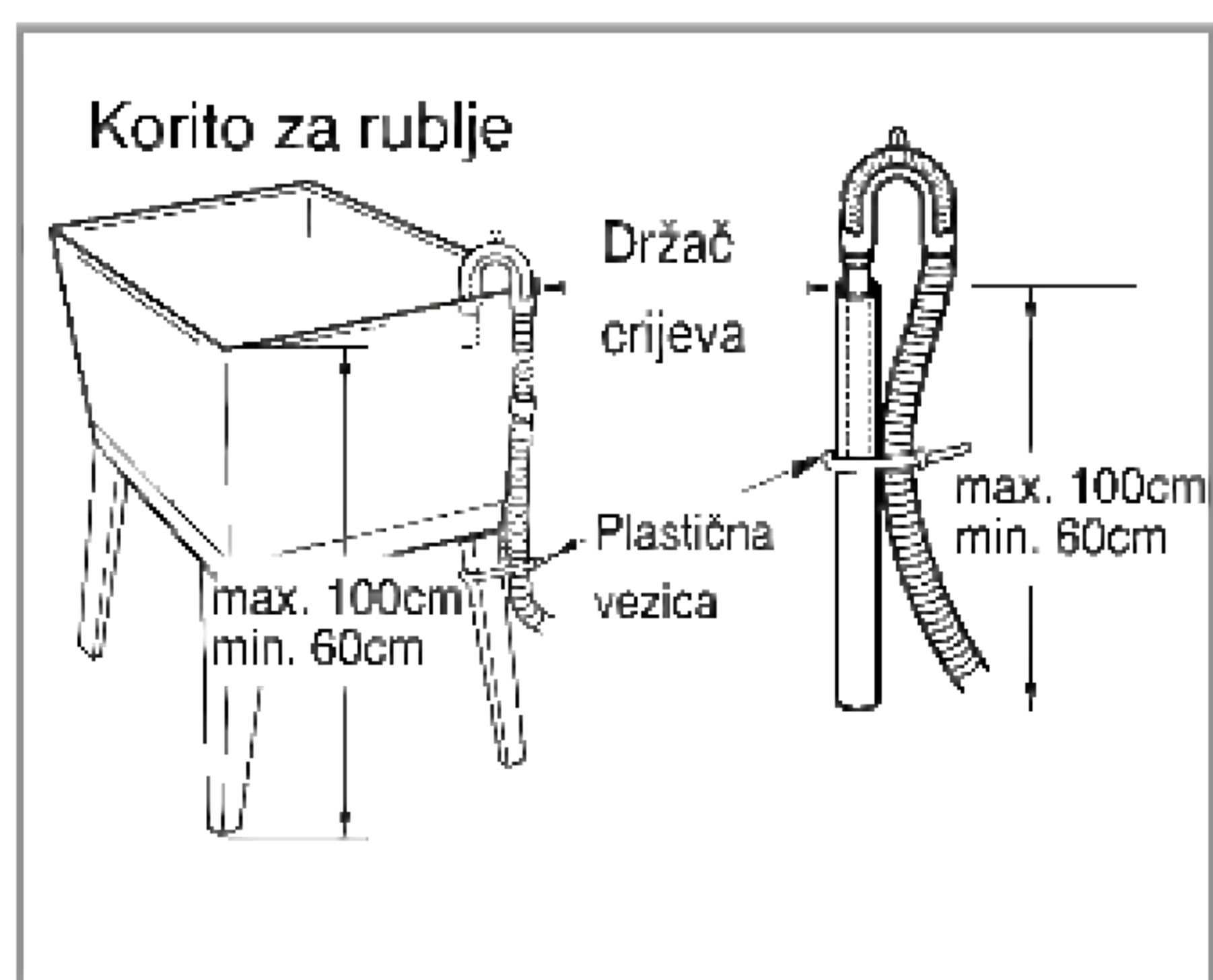
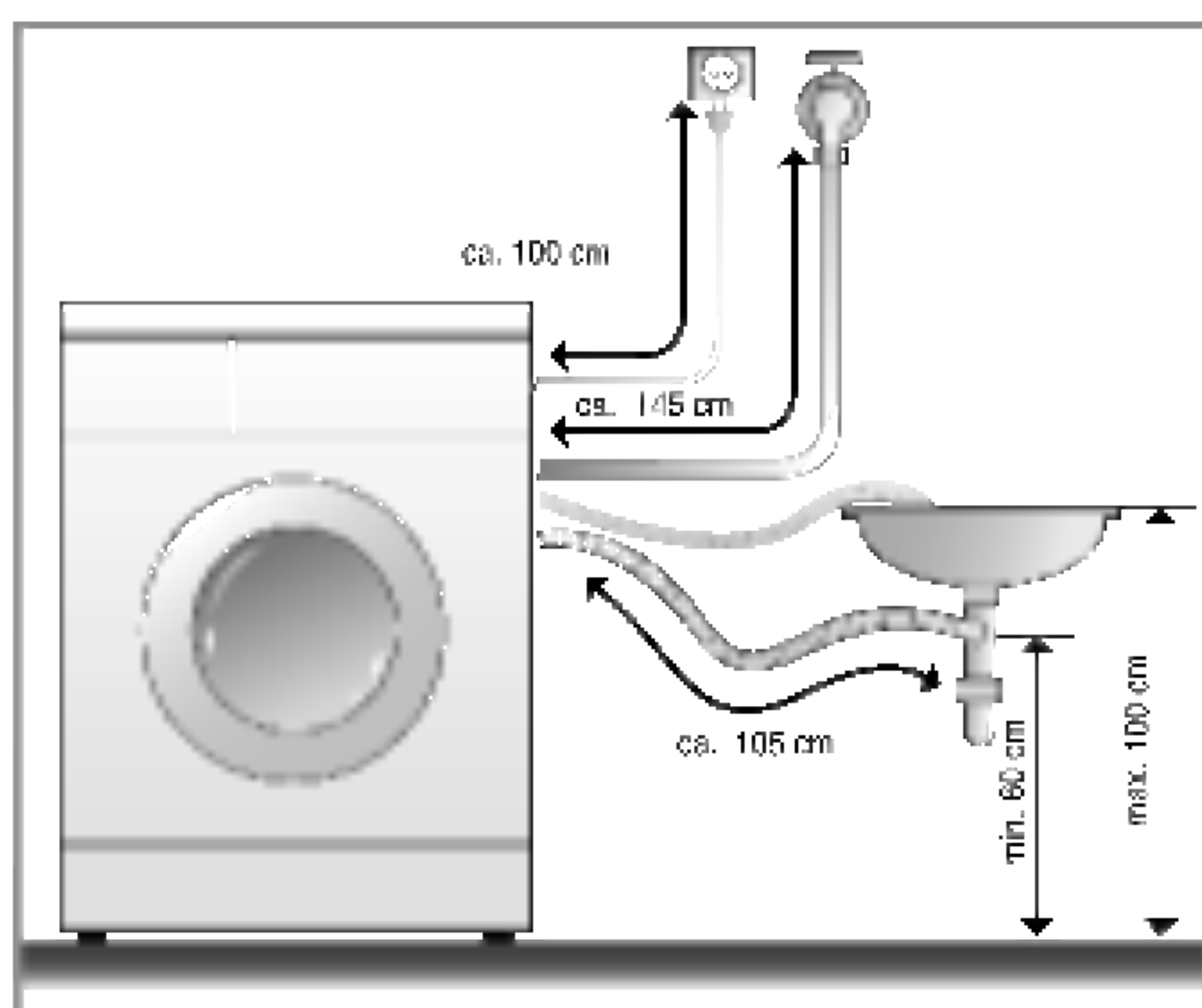
I nstaliranje

Ovaj aparat nije predviđen za rad na moru ili u pokretnim vozilima kao što su prikolice, avioni i sl. Zatvorite dovod vode ako ostavljate perilicu na duže vrijeme (npr. godišnji odmor), naročito ako u blizini ne postoji odvod u podu. Kad odlažete perilicu odsijecite glavni kabel i onesposobite utikač. Onesposobite zaključavanje brave kako se djeca ne bi mogla unutra zaključati. Ambalaža (npr. plastika, stiropor) može biti opasna za djecu. Postoji opasnost od gušenja! Čuvajte svu ambalažu izvan dohvata djece.

■ Instaliranje odvodnog crijeva



- Kod instaliranja odvodnog crijeva u sudoper, čvrsto ga osigurajte vezanjem.
- Pravilno osiguranje odvodnog crijeva sačuvati će pod od oštećenja uzrokovanih curenjem vode.

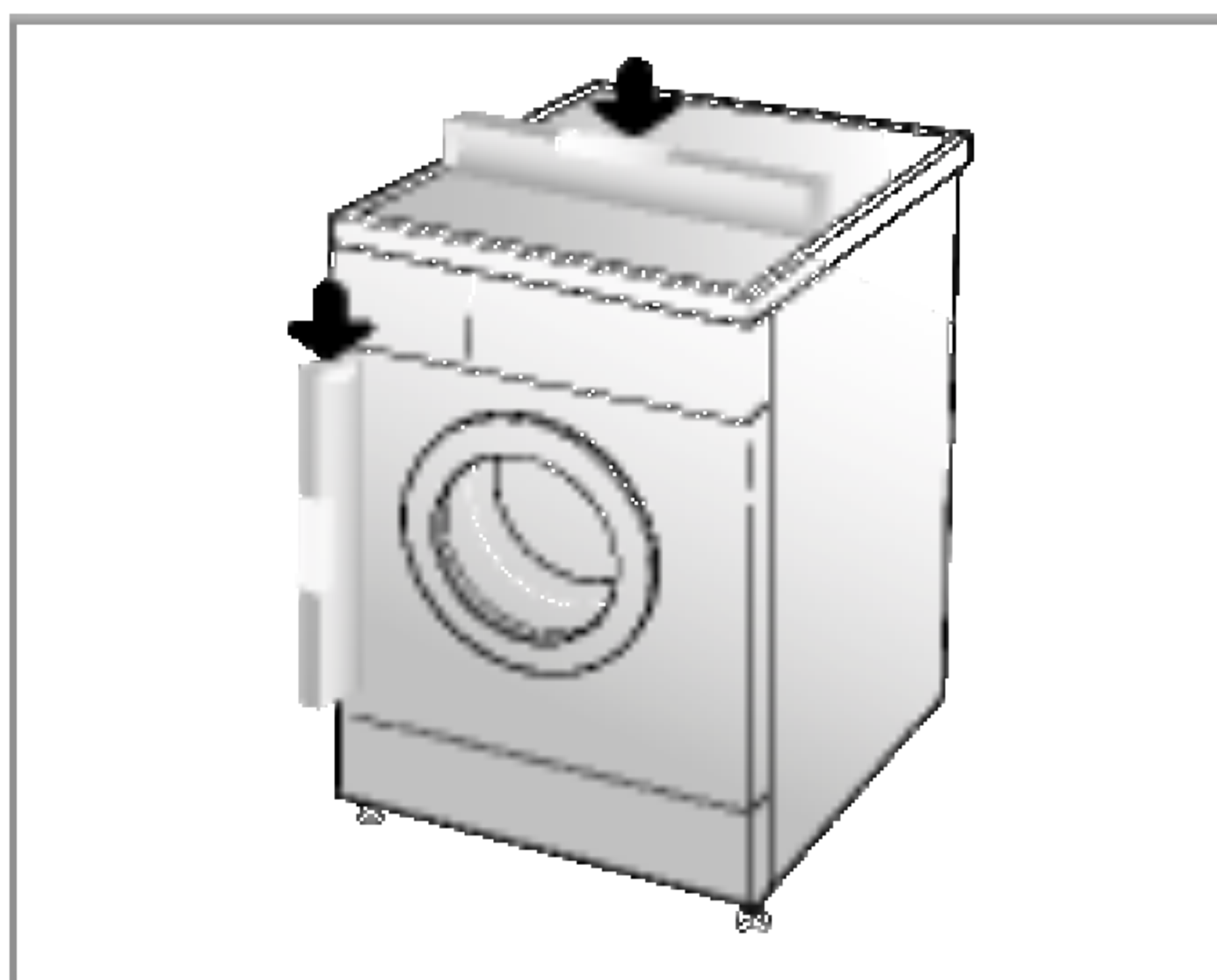


- Odvodno se crijevo ne smije postaviti više od 100 cm iznad poda.
- Pravilno osiguranje odvodnog crijeva sačuvati će pod od oštećenja uzrokovanih curenjem vode.
- Kada je odvodno crijevo predugo, ne gurajte ga silom natrag u perilicu. To će prouzročiti neuobičajenu buku.

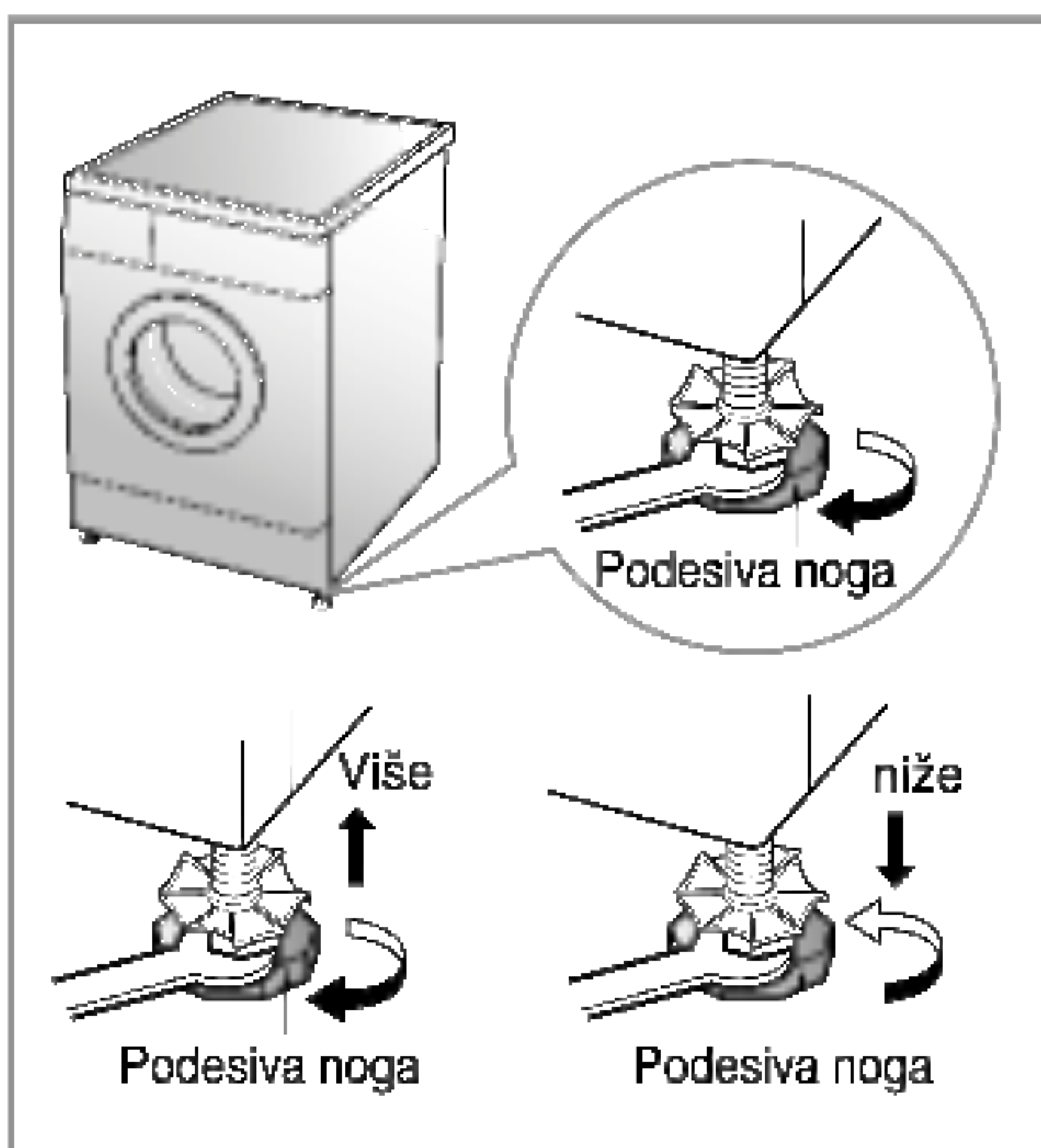


I nstaliranje

■ Podešavanje visine

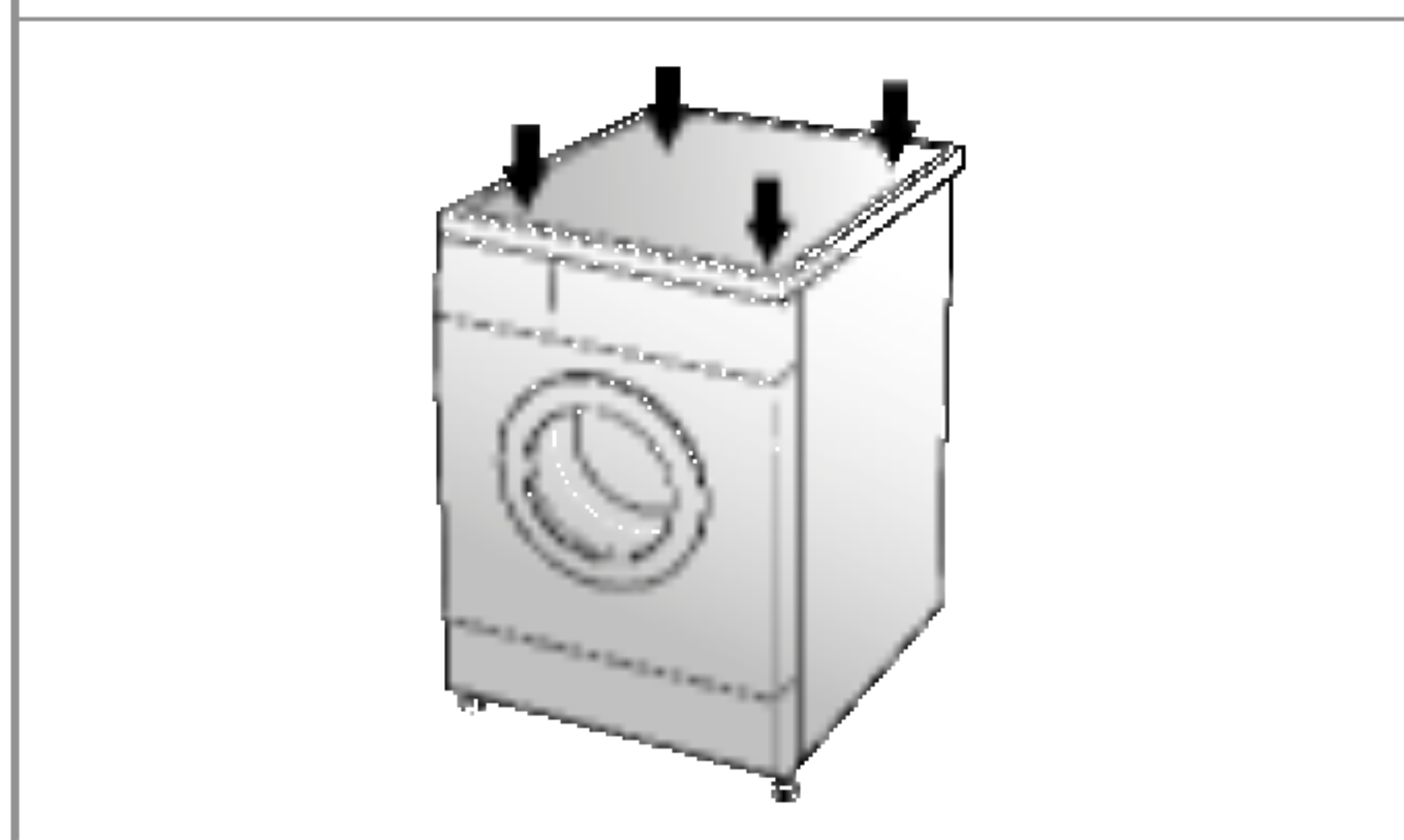


1. Pravilno podešavanje visine perilice sprječava pretjeranu buku i vibracije. Instalirajte uređaj na čvrstoj i ravnoj površini poda, po mogućnosti u kutu prostorije.



2. Ako je pod neravan, podesite koliko je potrebno podesive noge. (Ne podmećite komade drveta i sl. pod noge) Provjerite da li sve četiri noge stabilno stoje i oslanjaju se na pod i onda provjerite da li uređaj stoji potpuno ravno. (koristite vodenu vagu)

✳ *Namjestite nožice da bi perilica bila ravna i stabilno stajala na podu. Nakon niveliranja stegnite matice za učvršćenje.*



✳ *Dijagonalna provjera*
Kod dijagonalnog pritiskanja rubova gornje ploče perilice prema dolje, perilica se ne smije niti malo pomaknuti ni gore ni dolje. (Molimo vas da provjerite oba pravca) Ako se kod dijagonalnog pritiskanja perilica ljulja, ponovno podesite noge.

B riga prije pranja

■ Briga prije pranja

1. Etiketa na rublju

Pogledajte etiketu na svom rublju. Ovdje ćete saznati o tvorničkom sastavu vaše odjeće i o načinu na koji se treba prati.

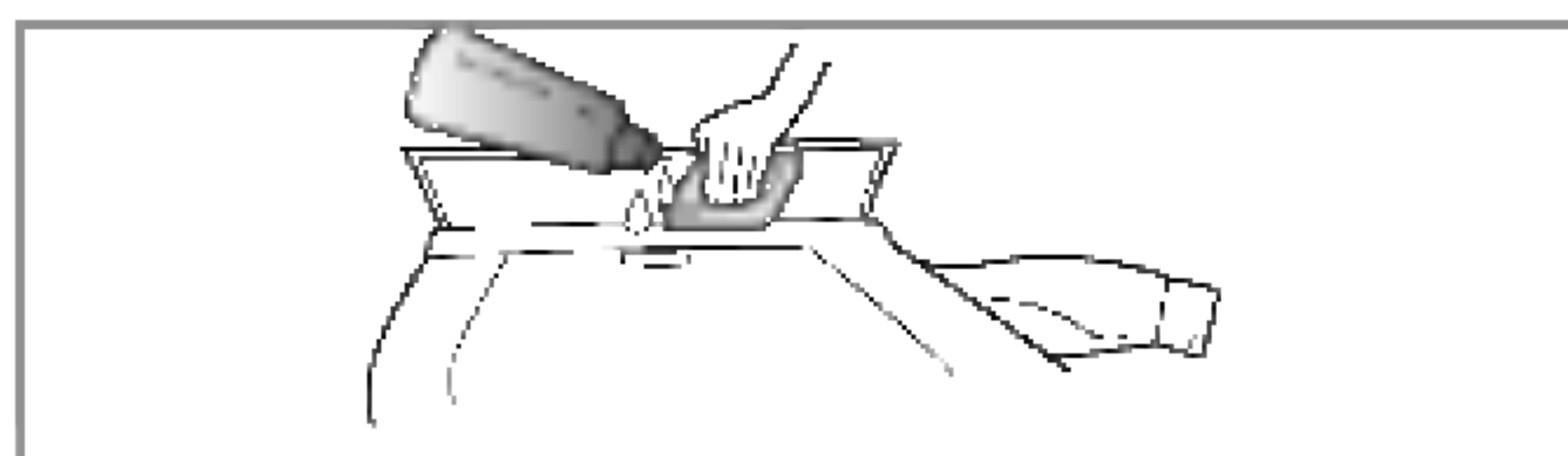
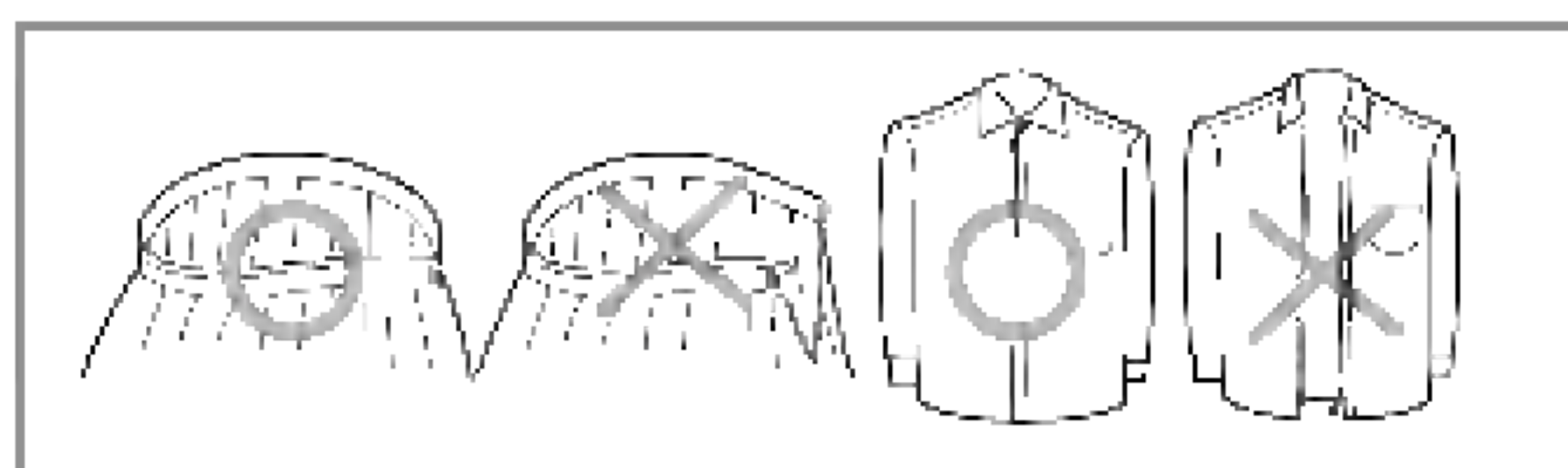
2. Sortiranje

Kako bi ste postigli najbolji rezultat, sortirajte odjeću u količine za pranje koje se mogu prati istim ciklusom pranja. Temperatura vode i brzina okretanja i različiti odjevni predmeti moraju se prati na različite načine. Perite odvojer se može desiti prijenos boje i pamučnih čvorića koji može uzrokovati gubitak bijeline i sl. Ako je to moguće, ne perite teško uprljane komade s malo uprljanim komadima.

Uprljanost (Jako, normalno, malo)	Odvojite odjeću prema jačini uprljanosti.
Boja (Bijela, Svijetla, Tamna)	Odvojite bijelu odjeću od šarene odjeće.
Pahuljice (odjeća koja skuplja ili pušta pahuljice)	Odvojeno perite odjeću koja skuplja pahuljice od one koja pušta pahuljice

3. Prije punjenja

Pomiješajte velike i male komade odjeće u jednom pranju. Prvo stavite velike komade kojih ne smije biti više od pola sveukupne odjeće. Ne perite samo jedan komad odjeće. To može dovesti do gubitka balansa. Dodajte barem još jedan ili dva slična komada odjeće.



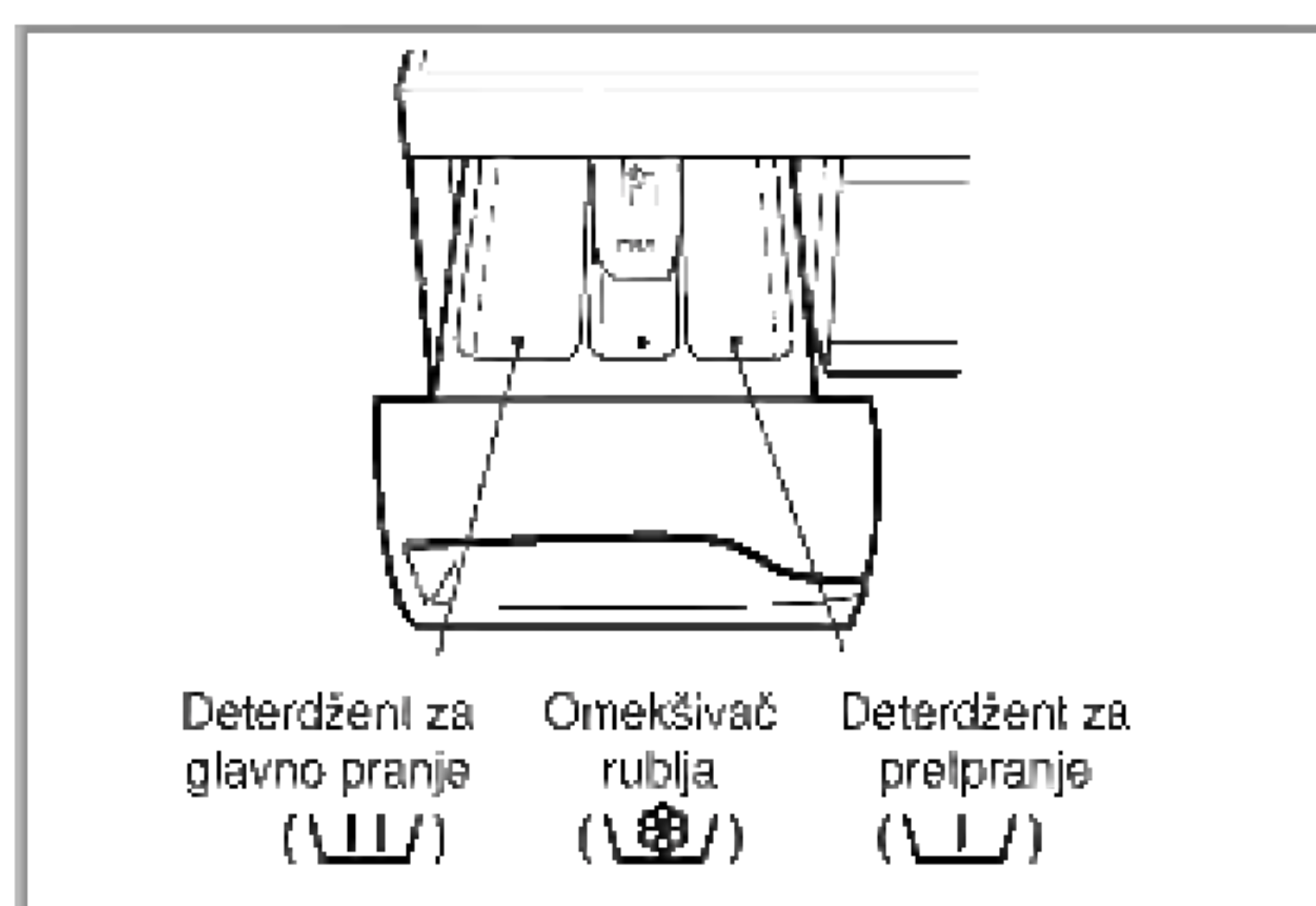
- Provjerite sve džepove da se uvjerite da su prazni. Predmeti kao što su pribadače, ukosnice, šibice, olovke, kovanice i ključevi mogu oštetiti jednako vašu perilicu i vaše rublje.
- Zatvorite zatvarače, kuke i vezice kako bi bili sigurni da se ovi predmeti neće zakačiti za drugo rublje.
- Mrlje i nečistoću obradite prije pranja utrljavajući malo deterdženta rastopljenog u vodi na mrlje ovratnika i sličnih mjesta da se lakše odstrani nečistoća.





Dodavanje deterdženta

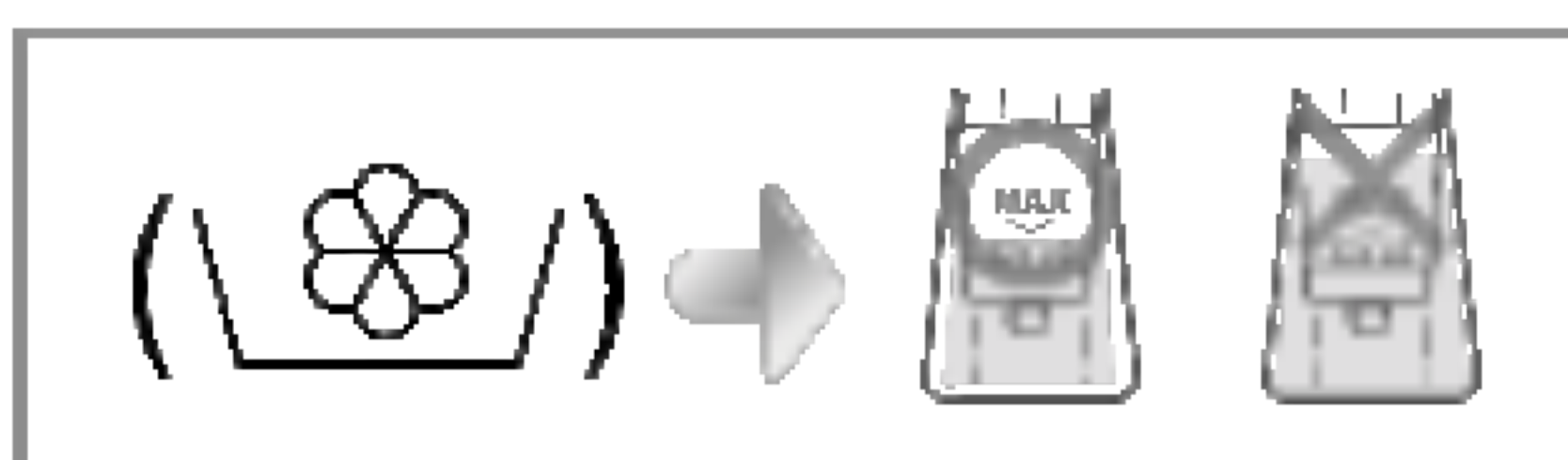
■ Dodavanje deterdženta i omekšivača rublja

1. Ladica spremnika



- Samo glavno pranje → 
- Prepranje + Glavno pranje → 

2. Dodavanje omekšivača rublja



- Nemojte prijeći preko crte za maksimalno sipanje. Presipavanje može uzrokovati prijevremeno puštanje omekšivača za rublje koje može ostaviti mrlje na rublju.
- Ne ostavljajte omekšivač za rublje duže od dva dana u ladici deterdženta. (omekšivač za rublje se može stvrdnuti)
- Omekšivač za rublje će se automatski dodati za vrijeme zadnjeg ciklusa ispiranja.
- Ne otvarajte ladicu za vrijeme uzimanja vode.
- Otapala (benzin i sl.) nisu dozvoljena.


























NAPOMENA Ne sipajte omekšivač za rublje izravno na odjeću

3. Doziranje deterdženta

- Deterdžent treba koristiti prema uputama proizvođača deterdženta.
 - Ako se koristi više deterdženta nego što je preporučena količina, može se pojaviti previše pjene, što će umanjiti učinak pranja ili će prouzročiti veliko opterećenje za motor. (Uzrokujući nepravilnosti u radu)
 - Deterdžent u prašku koristite samo za perilice s prednjim vratima.
 - Upotreba deterdženta će se možda trebati podešavati prema temperaturi vode, tvrdoći vode, količini i jačini prljavosti rublja u perilici. Za najbolje rezultate, izbjegavajte stvaranje prevelikih količina pjene.
- * Podsjetnik
- Puna količina rublja: prema preporukama proizvođača.
Djelomična količina rublja: 3/4 normalne količine.
Minimalna količina rublja: 1/2 pune količine.
- Deterdžent se uzima iz spremnika na početku ciklusa.

Funkcija

■ Preporučeni postupci prema vrsti rublja

Program	Vrsta robe	Pogodna Temp. (Dodatno)	Pranje (Dodatno)	Masa			
Pamuk 	Prvo provjerite da li se rublje smije prati u perilici. (bijelo pamučno, laneni ručnici i plahte...)	95°C	Pred() Ušteda vremena ( Time Save) Ispiranje+ () Protiv gužvanja () Bio ()	WD-10150-95UP WD-80150-95UP	WD-10150-90UP WD-80150-90UP	WD-10150-90UP WD-80150-90UP	
	Odjeća postojanih boja (košulje, kućni ogrtači, pidžame...) i malo prijavo bijelo pamučno rublje(donje rublje...)	60°C [40°C, 30°C]		3.5 kg	5.0 kg	7.0 kg	
Sintetika 	Pollamid, Akril, Poliester.	40°C [60°C, 30°C]		1.5 kg	2.0 kg	3.0 kg	
Osjetljivo 	Osjetljivo rublje koje se lako oštećuje. (svila, zavjese)	30°C [40°C, Hladno()]		Ušteda vremena () Ispiranje+ () Protiv gužvanja()	1.0 kg	1.7 kg	2.0 kg
Vuna 	Samo vuna strojno periva s čistom novom vunom.	30°C [40°C, Hladno()]		Ušteda vremena () Ispiranje+ () Protiv gužvanja()	1.0 kg	1.5 kg	2.0 kg
Ručno pranje 	Vuneno i osjetljivo rublje s oznakom «Ručno pranje»	Hladno() [30°C]		Ušteda vremena () Ispiranje+ () Protiv gužvanja()	1.0 kg	1.5 kg	2.0 kg
Brzo 30 	Vrsta rublja ista kao kod Pamuka i Sintetike	30°C	Ispiranje+ () Protiv gužvanja()	1.0 kg	1.5 kg	2.0 kg	

* Pred-pranje : Ako je rublje jako uprljano, preporučuje se

korištenje programa «Pred-pranje». Pred-pranje je moguće u Pamuk, Sintetika programu.

* Ispiranje+ : Za dodatno ispiranje, koje može pripomoći uklanjanju tragova deterdženta.

Odabiranjem funkcije Ispiranje+, povećavaju se vrijeme ispiranja i potrošnja vode za ispiranje.

* Eko : Odabiranjem funkcije Eko, temperatura vode se smanjuje a vrijeme pranja se produžuje.

Tako možete štedjeti potrošnju energije potrebne za zagrijavanje.

* Bio : Ako treba odstraniti mlijeke, krv, čokolada..., možete odabrati Bio funkciju pritiskom na tipku za dodatne funkcije (Options).

NAPOMENA: Možete odabrati Bio funkciju kad je temperatura viša od 60°C kod programa Pamuk i Sintetika.

Kako koristiti perilicu



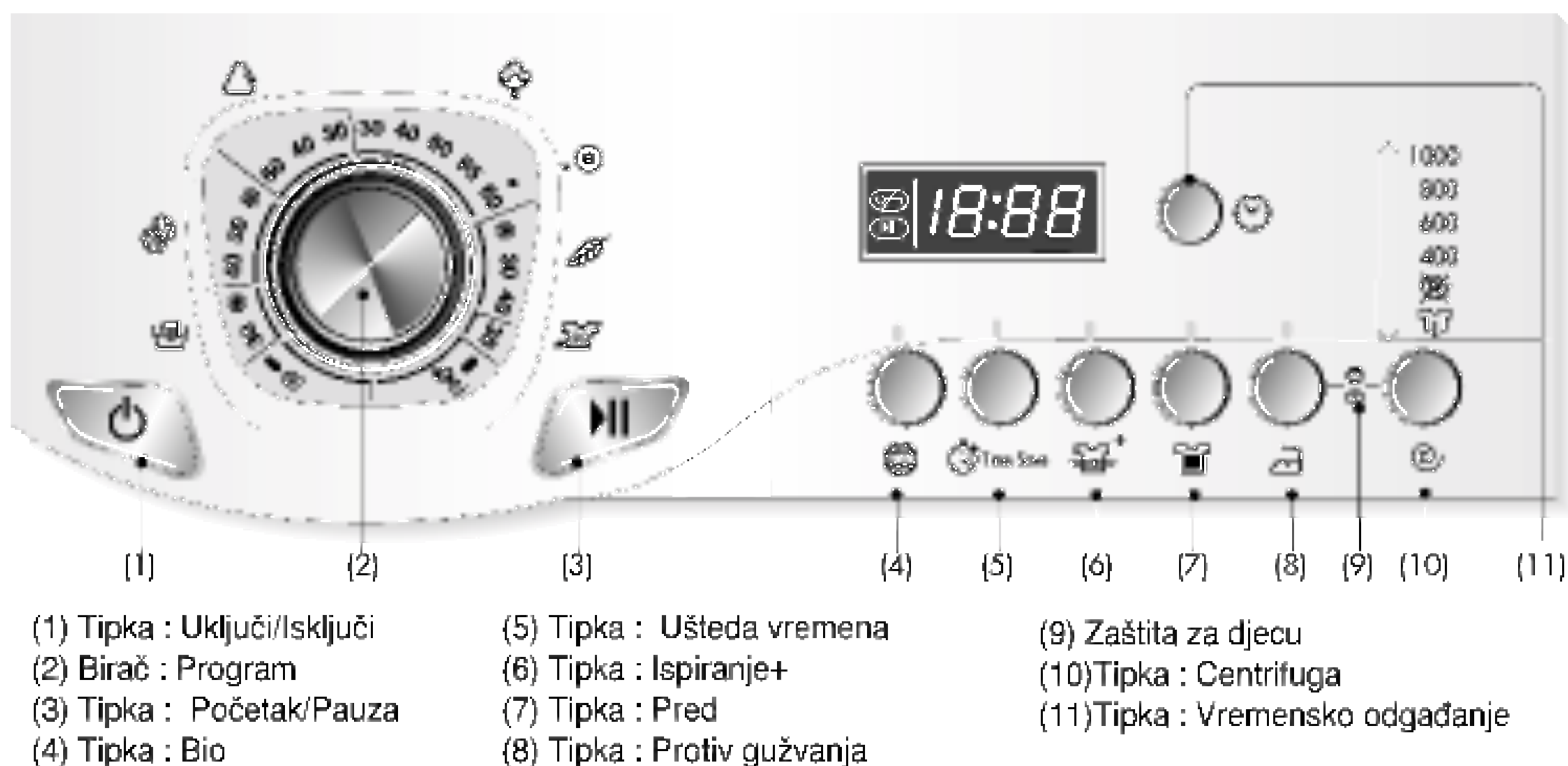
1. Nakon uključivanja automatski se izabire Pamuk.

- Za start pritisni tipku **Uključi/Isključi** (⏻).
- Pritisni tipku **Početak/Pauza** (▶||).
- Početno stanje
 - **Pranje** (👕) : *Glavno pranje*
 - **Ispiranje** (👕) : *3 puta*
 - **Centrifuga** (🌀) :
1000 okr/min
[WD-1015(0~9)S(U)P/1015(0~9)N(U)P/1015(0~9)T(U)P]
800 okr/min
[WD-8015(0~9)S(U)P/8015(0~9)N(U)P/8015(0~9)T(U)P]
 - **Temperatura vode** (🌡️) : *60°C*
 - **Program** (👕) : *Pamuk* (👕)

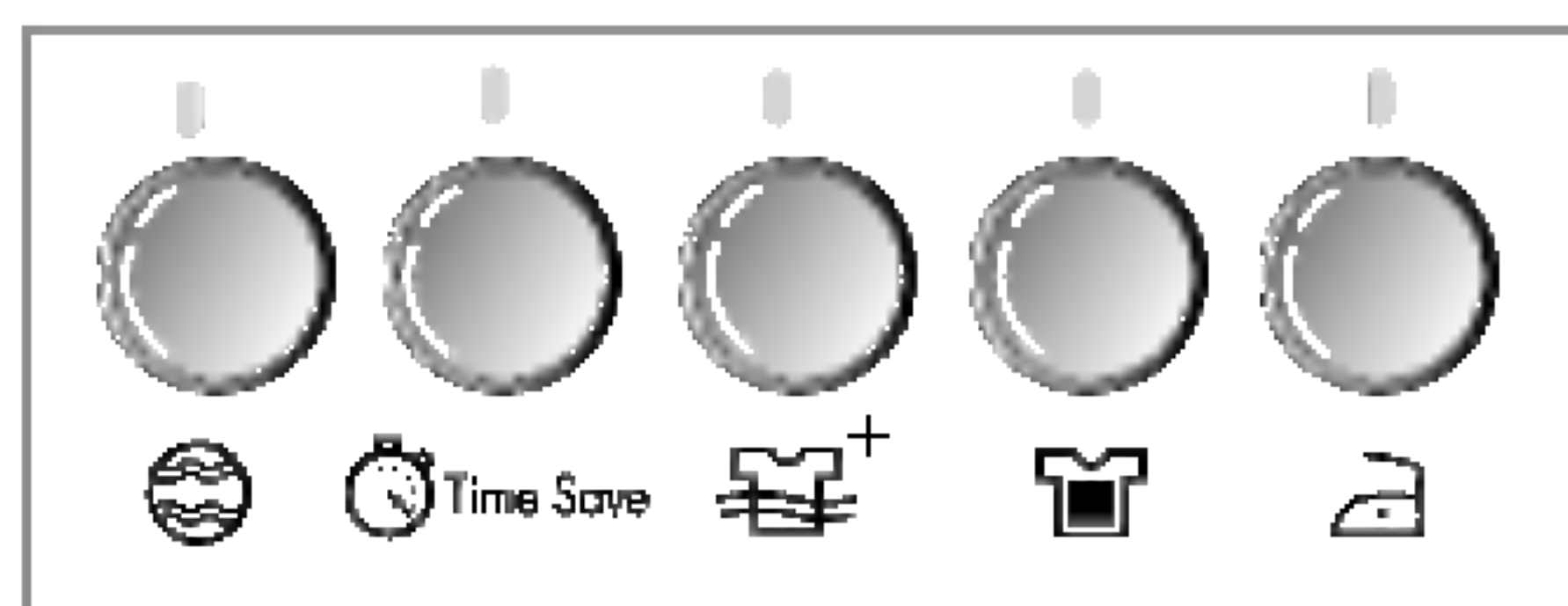
2. Ručno biranje

- Za start pritisni tipku **Uključi/Isključi** (⏻).
 - Odaberite funkcije koje želite okretanjem regulatora za programe i pritiskom na tipke pojedinih funkcija.
- Za izbor svakog stanja, molimo vas pogledajte stranice 14 – 19.*
- Pritisni tipku **Početak/Pauza** (▶||).

Kako koristiti perilicu



Mogućnost



• Pritiskom na tipku **Mogućnost**, može se odabrati bilo koja dodatna funkcija.

- **Bio** (🌿)
- **Pred** (👕)
- **Ušteda vremena** (🕒 Time Save)
- **Ispiranje+** (👕⁺)
- **Protiv gužvanja** (👕)

3. Bio (🌿)

• Ako treba odstraniti mrlje (mlijeko, krv, čokolada...), možete odabrati Bio funkciju pritiskom na tipku za dodatne funkcije (Options).

2. Ušteda vremena (🕒 Time Save)

- Ova se mogućnost može koristiti za smanjenje vremena programa pranja.
- Za izbor ove mogućnosti **jedanput pritisnite tipku Ušteda vremena (🕒 Time Save)** prije nego li je pokrenut program pranja.
- Ova funkcija je moguća za programe **Brzo 30**.

3. Ispiranje+ (👕⁺)

- Za dodatno ispiranje, koje može pripomoći uklanjanju tragova deterdženta.
- Odabiranjem funkcije Ispiranje+, povećavaju se vrijeme ispiranja i potrošnja vode za ispiranje.

4. Pred (👕)

- Ako je rublje jako uprljano učinkovit je program "**Pred-pranje (👕)**".
- Pred-pranje je moguće kod programa **Pamuk i Sintetika**.

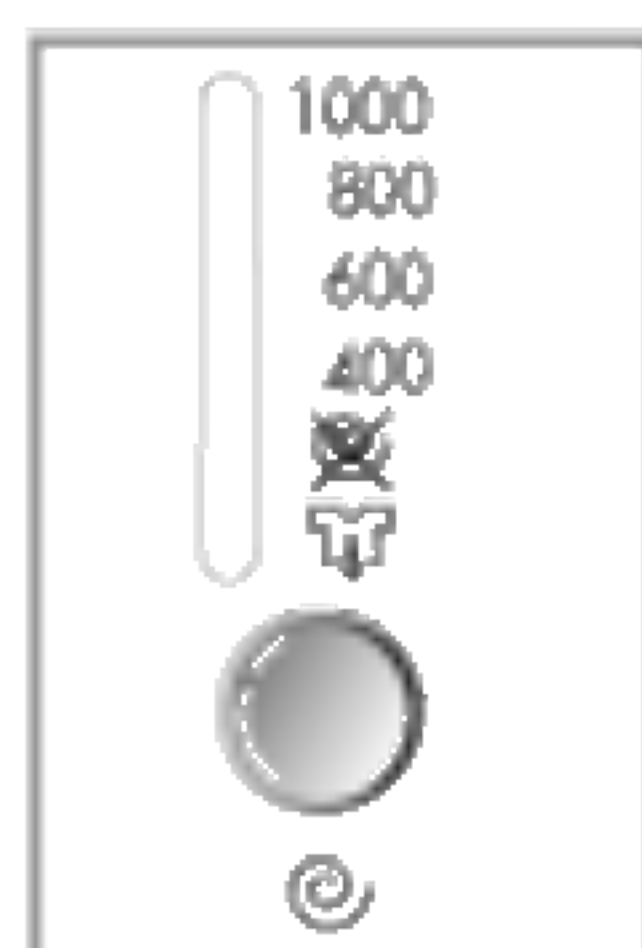
5. Protiv gužvanja (👕)

- Ako ne želite da se odjeća izgužva, pritisnite ovu tipku kod centrifuge.

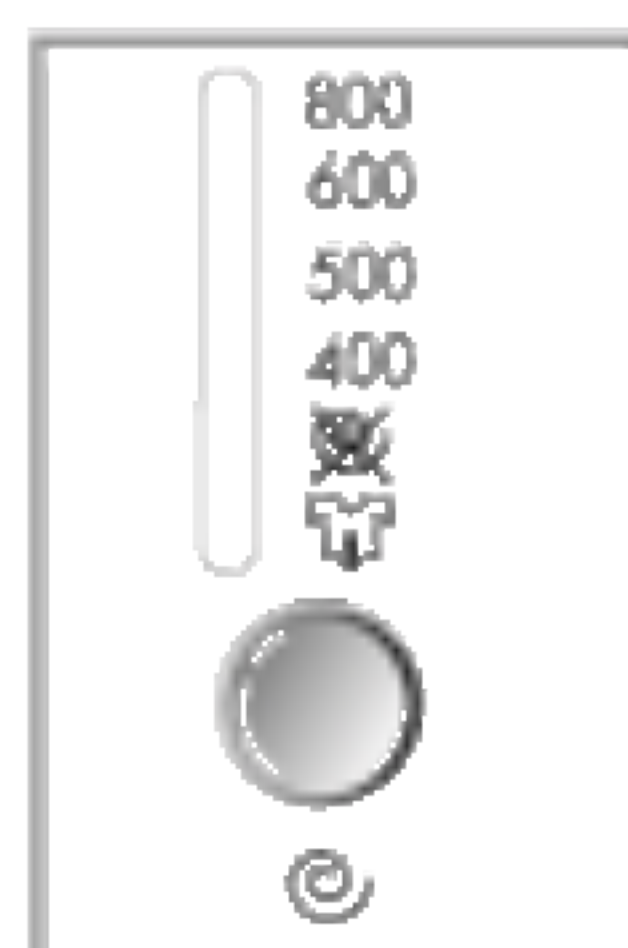


Kako koristiti perilicu

Centrifuga



[WD-1015(0-9)S(U)P/
1015(0-9)N(U)P/
1015(0-9)T(U)P]



[WD-8015(0-9)S(U)P/
8015(0-9)N(U)P/
8015(0-9)T(U)P]

- Pritiskanjem tipke Centrifuga (☉) može se izabrati brzina centrifugiranja.

1. Biranje centrifuge

- Brzina centrifugiranja je moguća za određeni program prema sljedećem.
- WD-1015(0-9)S(U)P/1015(0-9)N(U)P/1015(0-9)T(U)P
- Pamuk (☼)/Ispiranje+Centrifuga (☼+☉)/Sintetika (△)/Vuna (☼)/
Ručno pranje (☼)/Brzo 30 (☼)
☼ - ☼ - 400 - 600 - 800 - 1000
- Osjetljivo (☼)
☼ - ☼ - 400 - 600 - 800
- WD-8015(0-9)S(U)P/8015(0-9)N(U)P/8015(0-9)T(U)P
- Pamuk (☼)/Ispiranje+Centrifuga (☼+☉)/Sintetika (△)/Vuna (☼)/
Ručno pranje (☼)/Brzo 30 (☼)/
Osjetljivo (☼)
☼ - ☼ - 400 - 500 - 600 - 800

2. Bez centrifuge (☼)

- Ako je izabrano Bez centrifuge (☼) perilica će se zaustaviti nakon cijeđenja vode.

Kao znak upaliti će se potrebna lampica.

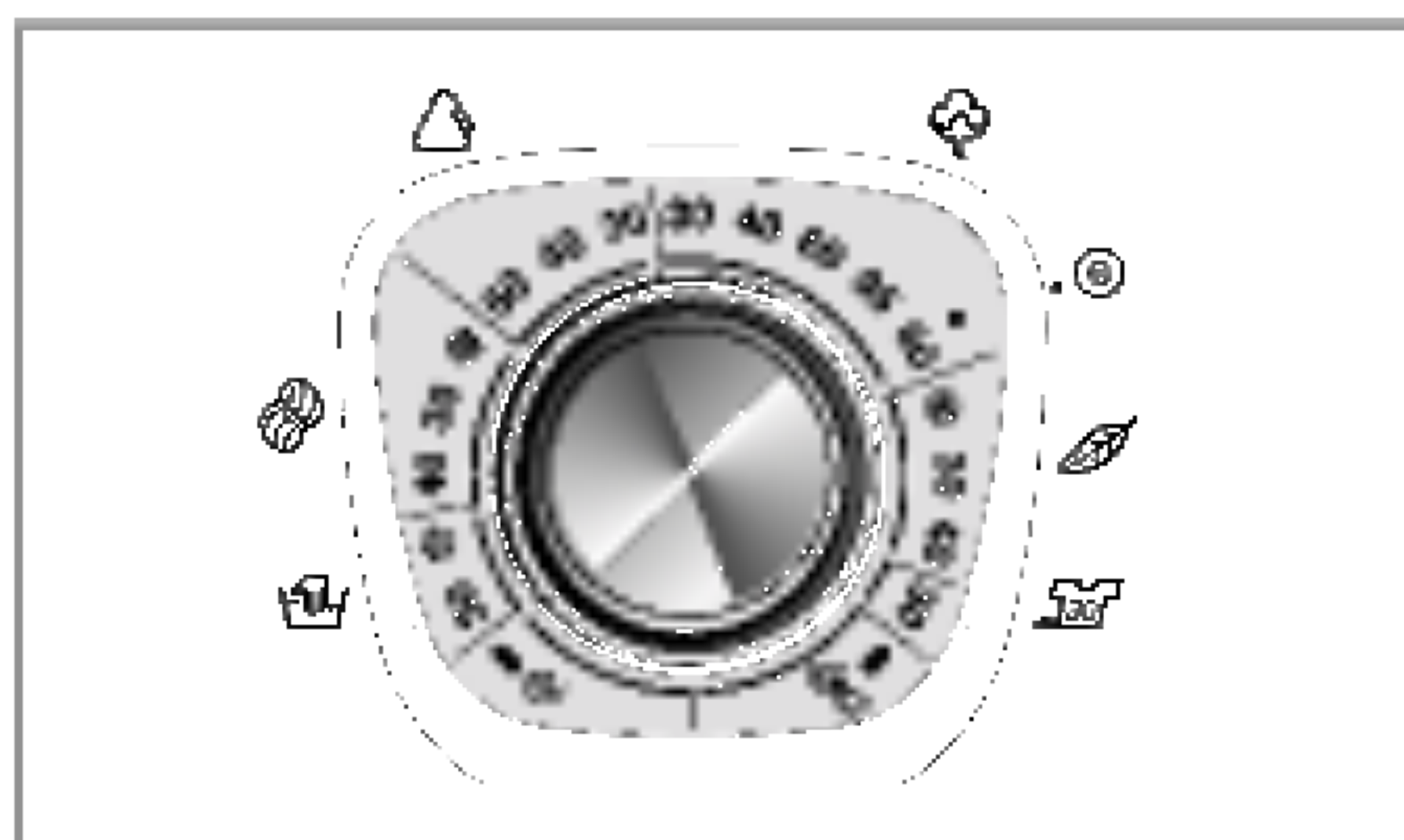
3. Hidrostop (☼)

- Možete ga odabrati ako više puta za redom pritisnete tipku za centrifugu. S ovom funkcijom rublje ostaje u vodi nakon ispiranja i bez centrifuge.
- Ako ipak želite centrifugu ili ispustiti vodu, možete pritisnuti tipku za centrifugu ili odabrati neki program.

Kao znak upaliti će se potrebna lampica.

Kako koristiti perilicu

Temperatura vode



- Pritiskanjem tipke za Temp. može se izabrati temperatura vode.

- Hladno (❄)

- 30°C / 40°C / 60°C / 95°C

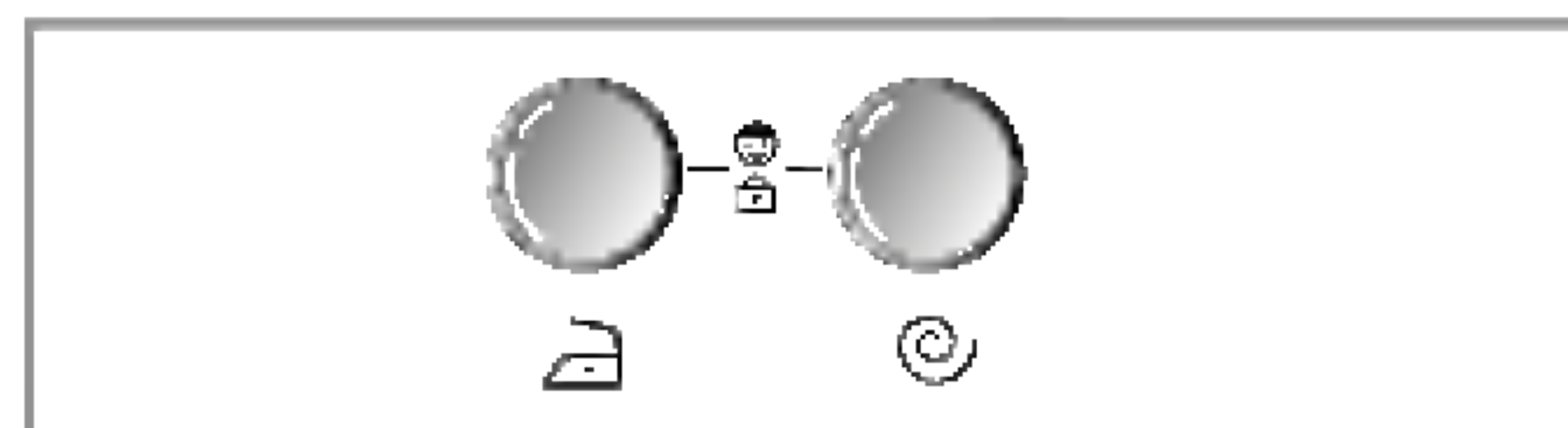
1. Temperatura vode

- temperatura vode se može izabrati kao dolje, u skladu s programom.

Kao znak upaliti će se lampica odgovarajuće temperature.

Za detaljnije informacije pogledajte stranu 12.

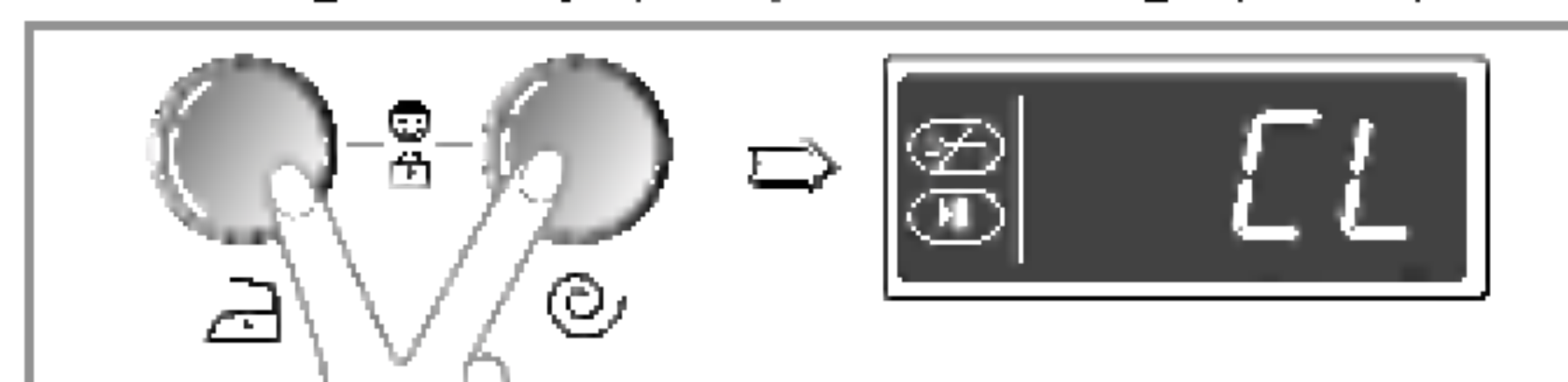
Zaštita za djecu



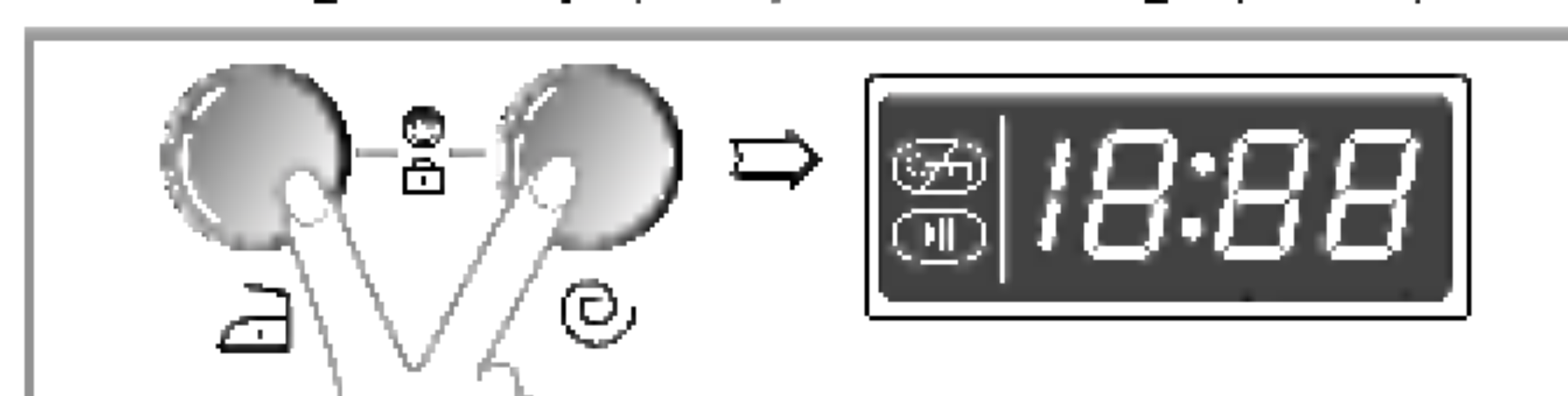
Ako se odlučite zaključati tipke na kontrolnoj ploči da bi ste onemogućili igranje s njima, tada možete izabrati ovu funkciju.

1. Zaštita za djecu

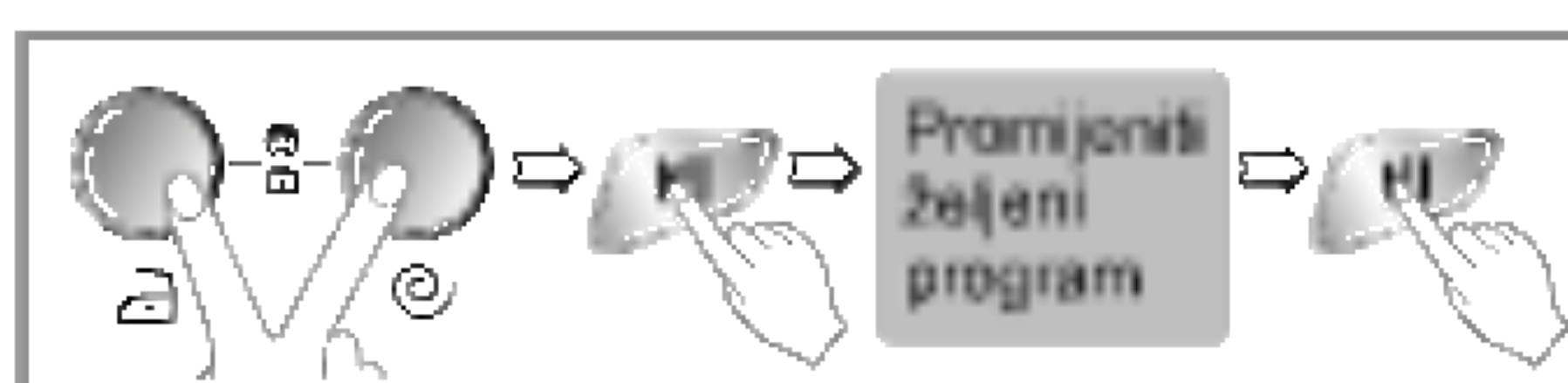
- Zaštita za djecu može se postaviti istovremenim pritiskanjem i držanjem tipki **Protiv gužvanja**(☰) i **Centrifuga**(⊙).



- *Kada se postavi Zaštita za djecu sve su tipke izvan funkcije.*
- Da bi ste deaktivirali sistem Zaštite za djecu ponovno istovremeno pritisnite i držite tipke **Protiv gužvanja**(☰) i **Centrifuga**(⊙).



1. Ponovno istovremeno pritisnite i držite tipke **Protiv gužvanja**(☰) i **Centrifuga**(⊙).
2. Pritisnite tipku **Početak/Pauza** (▶||).
3. Izaberite željeni program i ponovno pritisnite tipku **Početak/Pauza** (▶||).

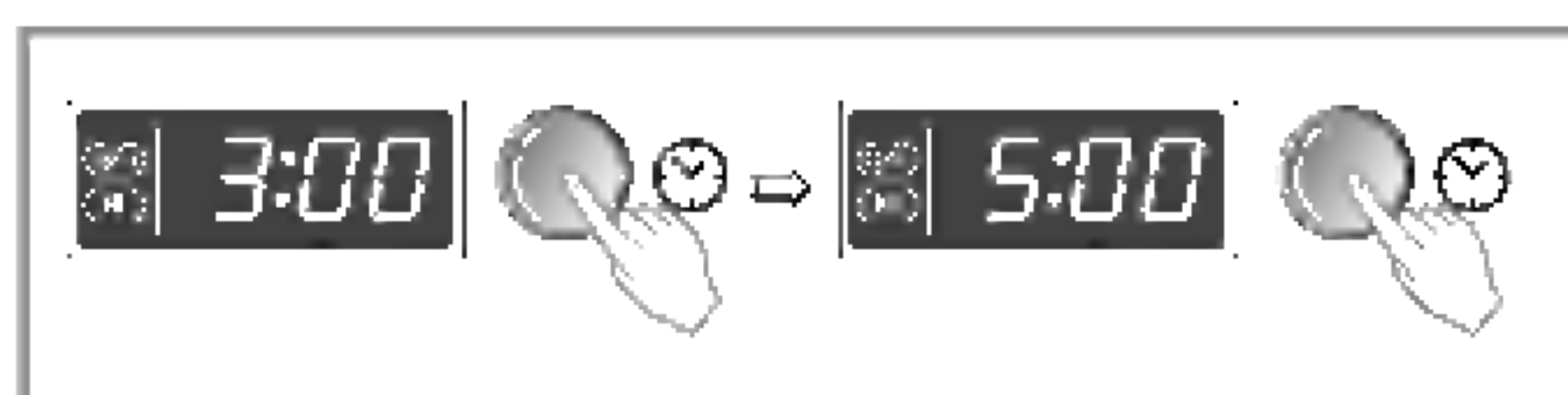


- Zaštita za djecu se može postaviti u bilo koje vrijeme i automatski se poništava kada dođe do grešaka u operacijama. Također Zaštita za djecu radi i kad je perilica isključena.



Kako koristiti perilicu

Vremensko odgađanje

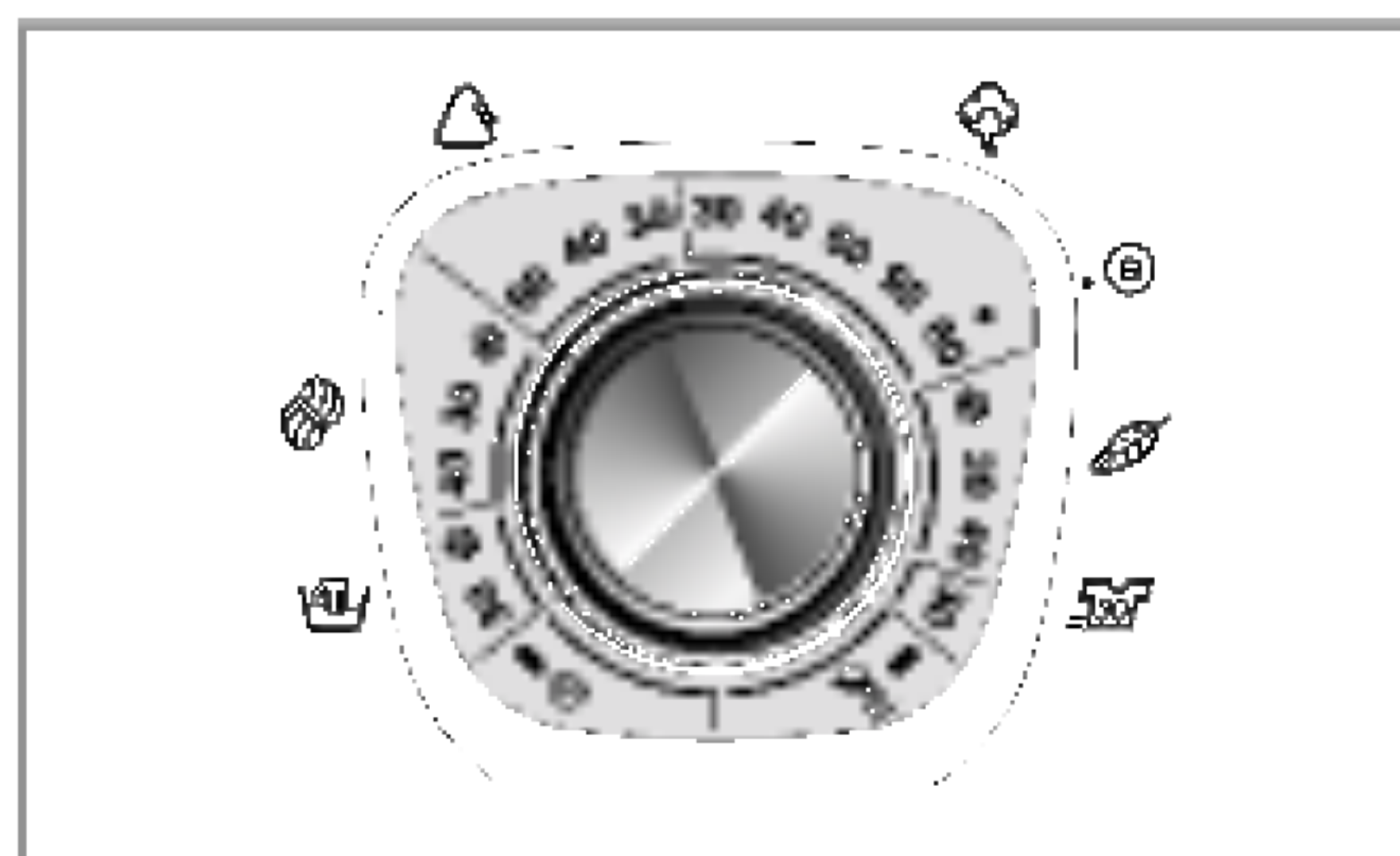


1. Vremensko odgađanje

Priprema pranja prije počinjanja programa "Vremensko odgađanje(🕒)"

- Otvorite slavinu.
- Stavite rublje i zatvorite vrata.
- Stavite deterdžent i omekšivač rublja u ladicu.
- Kako postaviti "Vremensko odgađanje(🕒)"
 - Pritisnite tipku **Uključi/Isključi**(🔌)
 - Okrenite birač **Program**(🔄) za izbor traženog programa.
 - Pritisnite tipku vremensko Odgađanje i postavite željeno vrijeme.
 - Pritisnite tipku **Početak/Pauza**(▶||) ":" treperi.
- Ako je pritisnuta tipka **Vremensko odgađanje**(🕒), prikazuje se "3:00". Maksimalno vrijeme odgađanja je 19:00 sati a minimalno vrijeme je 3:00 sata.
- Svako pritiskanje tipke povećava vrijeme odgađanja za jedan sat.
- Za poništenje vremenskog odgađanja pritisnite tipku **Uključi/Isključi**(🔌).
- **Vremensko odgađanje** "očekivano" vrijeme od trenutnog sve do završetka ciklusa pranja ili izabranih procesa (Pranje, Ispiranje, Centrifuga).
- *U skladu s uvjetom napajanja vodom i njenom temperaturom mogu se razlikovati vrijeme odgađanja i pravo vrijeme pranja.*

Program



- Na raspolaganju vam je 8 programa prema vrsti rublja.
- Upaliti će se lampica koja će pokazati izabrani program.

1. Program

- Kada je pritisnuta tipka **Početak/Pauza**(▶||) automatski je izabran program za Pamuk.
- Okretanjem birača programa bira se program redom "Pamuk(🌀)-Osjetljivo(🍃)-Brzo 30(🕒)-Ispiranje+Centrifuga(🌀+🌀)-Centrifuga(🌀)-Ručno pranje(👕)-Vuna(🐑)-Sintetika(📄)".

Sve u vezi vrste rublja i svakog program molimo vas da potražite na stranici 12.

2. Programi

- | | |
|--------------------|------------------------------|
| • Pamuk (🌀) | • Ispiranje+Centrifuga (🌀+🌀) |
| • Vuna (🐑) | • Brzo 30 (🕒) |
| • Ručno pranje (👕) | • Osjetljivo (🍃) |
| • Sintetika (📄) | • Centrifuga(🌀) |



Kako koristiti perilicu

Početak/Pauza



1. Početak

- Ova **Početak/Pauza** (▶||) tipka koristi se za započinjanje ciklusa pranja ili za pauziranje ciklusa pranja.

2. Pauza

- Ako je potrebno privremeno zaustaviti ciklus pranja, pritisnite tipku **Početak/Pauza** (▶||).
- Kada perilica je u stanju Pauze, nakon 4 minute će se automatski isključiti električno napajanje.

NAPOMENA: Vrata se neće otvoriti još 1 do 2 minute nakon što ste pritisnuli tipku za zaustavljanje, ili ako je ciklus pranja završen.

Uključi/Isključi



1. Uključi/Isključi

- Pritisni tipku **Uključi/Isključi** da bi ste uključili i isključili električno napajanje.
- Za poništenje funkcije vremensko odgađanje treba pritisnuti tipku **Uključi/Isključi**.

2. Početni program

- Kada je pritisnuta tipka **Uključi/Isključi** perilica je spremna za Pamuk program i za druga sjedeća stanja.
- Tako da, ako želite nastaviti s ciklusom pranja bez promjene programa, samo stisnite tipku **Početak/Pauza** (▶||) i perilica će nastaviti s radom.
- **Početni program**
 - [WD-8015(0-9)S(U)P/8015(0-9)N(U)P/8015(0-9)T(U)P]
Pamuk program / Glavno pranje / Normalno ispiranje / 800 okr/min / 60°C
 - [WD-1015(0-9)S(U)P/1015(0-9)N(U)P/1015(0-9)T(U)P]
Pamuk program / Glavno pranje / Normalno ispiranje / 1000 okr/min / 60°C

Kako koristiti perilicu

Display



1. Display posebnih funkcija

- Kada je izabrana Zaštita za djecu display pokazuje " [L]".
- Kada je izabrano vremensko odgađanje display prikazuje preostalo vrijeme za završetak izabranog programa.

2. Display za samo dijagnozu

- Ako dođe do grešaka za vrijeme rada perilice, sljedećeće greške prikazati.
 - PE** : Greška na detektiranju pritiska vode
 - FE** : Problem prepunjenosti vodom
 - dE** : Vrata nisu zatvorena
 - i E** : Problem s dovodom vode
 - OE** : Problemi s odvodom
 - UE** : Neuravnoteženost tereta u bubnju
 - tE** : Problemi s temperaturom vode

Ako se na displayu pojave ova slova za grešku molimo vas da pogledate stranicu 23 vodiča za otklanjanje grešaka i da sljedite uputstva.

3. Završetak pranja

- Kada je ciklus pranja završio na «Multi displayu» se prikazuje "End".

4. Preostalo vrijeme

- Za vrijeme ciklusa pranja prikazuje se preostalo vrijeme pranja.
- Preporučeno vrijeme od strane proizvođača.

※ () : WD-1015(0~9)S(U)P/WD-8015(0~9)S(U)P

※ () : WD-1015(0~9)T(U)P/WD-8015(0~9)T(U)P

- Pamuk(☼) 95°C : oko 2 sata i 27(17)<37> minuta

- Pamuk(☼) 60°C : oko 2 sata i 35 minuta

- Sintetika(△) : oko 1 sata i 22 minuta

- Osjetljivo(☼) : oko 56 minuta

- Vuna(☼) : oko 58 minuta

- Ručno pranje(☼) : oko 57 minuta

- Brzo 30(☼) : oko 30 minuta

- Ispiranje+Centrifuga(☼+☼) : oko 20 minuta

- Centrifuga(☼) : oko 12 minuta

- Vrijeme pranja može se razlikovati prema količini rublja, pritisku vode, temperaturi vode i drugim uvjetima pranja.

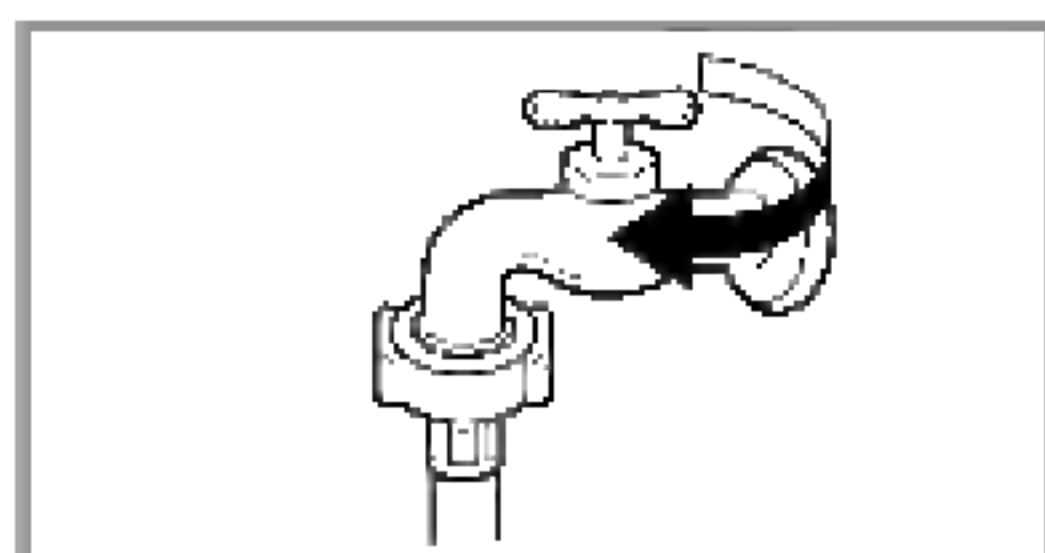
- Ako je detektiran neuravnoteženi teret u bubnju ili ako se uklanja višak pjene, vrijeme pranja se može produžiti. (Maksimalno povećanje vremena je 45 minuta.)

Održavanje

- * Prije čišćenja unutrašnjosti perilice, isključite iz utičnice električni kabel kako bi izbjegli opasnost strujnog udara.
- * Kad odlažete perilicu odsijecite glavni kabel i onesposobite utikač. Onesposobite zaključavanje brave kao se djeca ne bi mogla unutra zaključati.

■ Ulazni filter za vodu

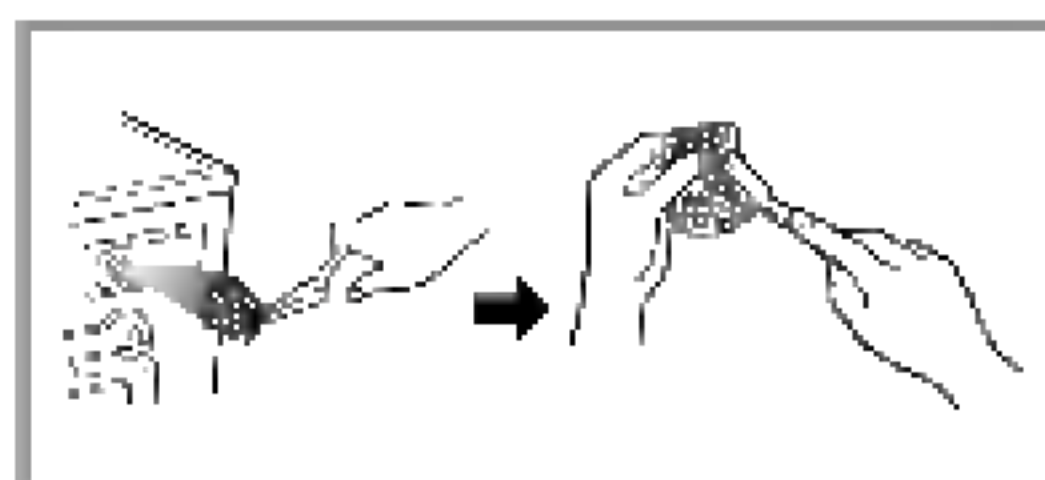
- "IE" poruka za grešku će treptati na kontrolnoj ploči kada voda ne ulazi u ladicu za deterdžent.
- Ako je voda koju koristite jako tvrda ili sadrži tragove kamenca možda se je začepio ulazni filter za vodu. Zato je dobra ideja očistiti ga s vremena na vrijeme.



1. Zatvorite slavinu za vodu.



2. Odvijte dovodno crijevo.



3. Očistite filter koristeći oštru četku.



4. Pričvrstite dovodno Crijevo

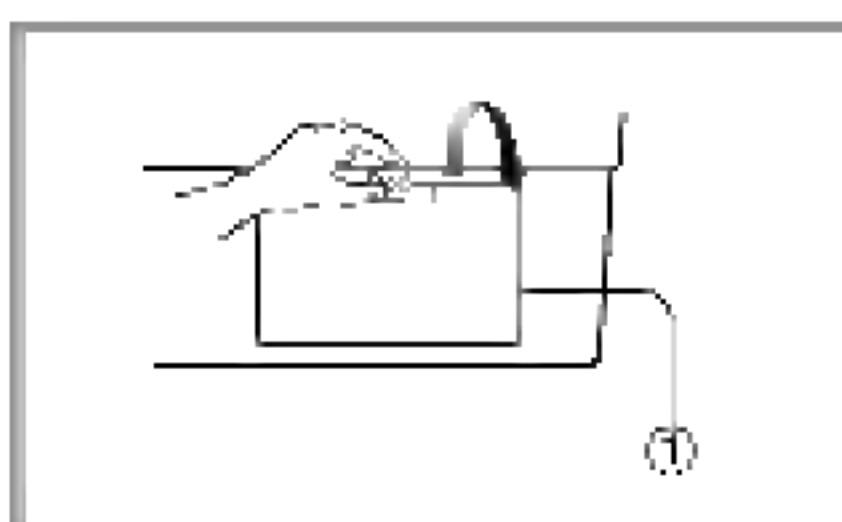
■ Filter pumpe za odvod

- * Filter pumpe za odvod sakuplja niti i male predmete ostavljene u rublju. Redovite provjeravajte čistoću filtera kako biste osigurali dobar rad svoga stroja.

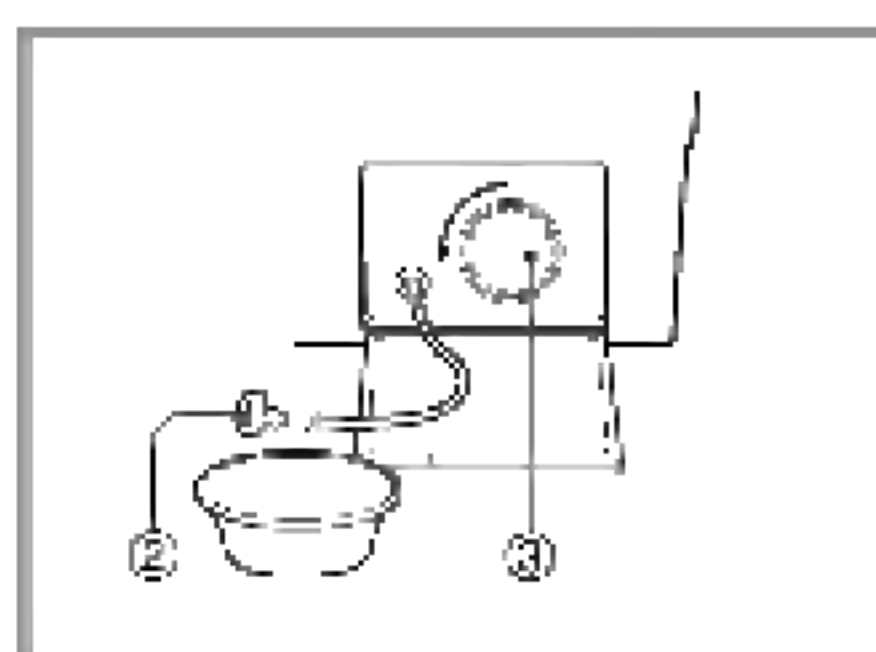
⚠ ! UPOZORENJE Najprije pustite da voda isteče kroz odvodno crijevo i tada otvorite filter pumpe za odvod kako bi uklonili sve niti ili predmete u njemu.

- * Kad čistite filter ostavite da se voda ohladi, ako praznite perilicu u hitnom slučaju ili otvarate vrata zbog nekog hitnog slučaja.

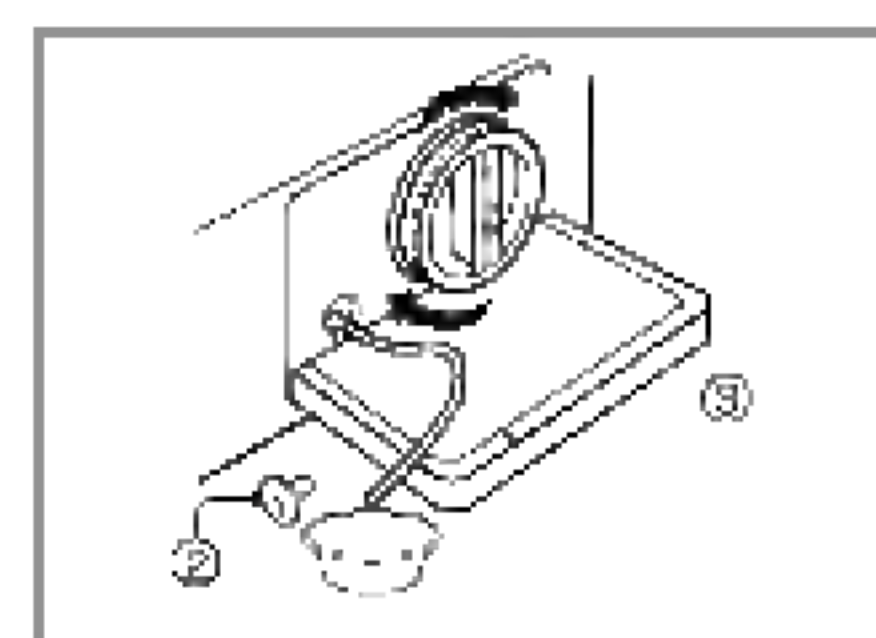
1. Otvorite donji poklopac (①) koristeći kovanicu. Okrenite odvodni priključak (②) za izvlačenje crijeva.



2. Otkopčajte priključak za odvod (②) da ispuštite vodu. Koristite posudu kako bi ste spriječili proljevanje vode po podu. Kada voda više ne bude istjecala, okrenite na lijevo filter za odvod vode i otvorite ga.



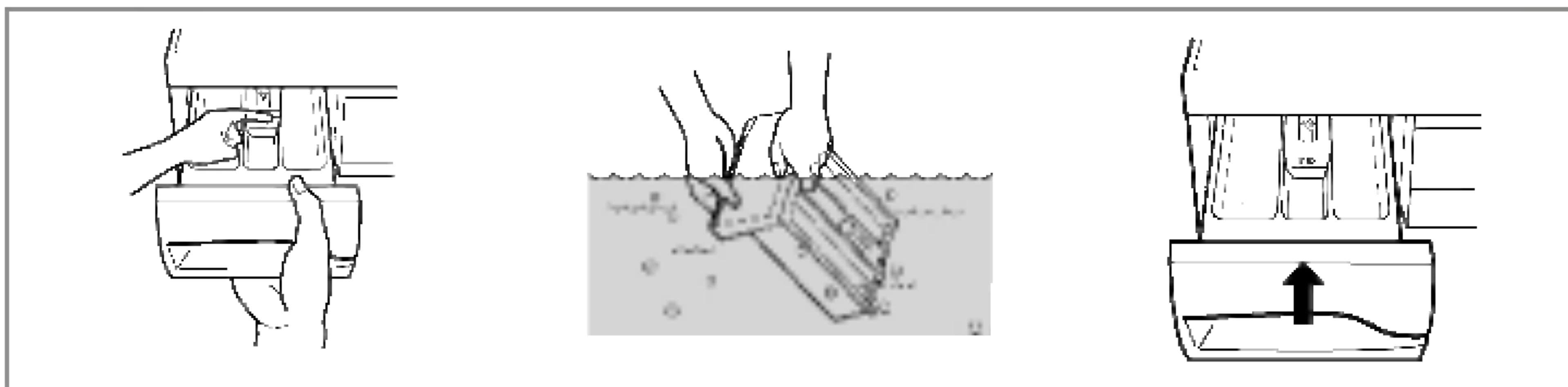
3. Izvadite svako strano tijelo iz filtera pumpe za odvod (③). Nakon čišćenja okrenite filter (③) u smjeru kazaljki na satu i umetnite odvodni priključak (②) na njegovo mjesto. Zatvorite donji poklopac.



održavanje

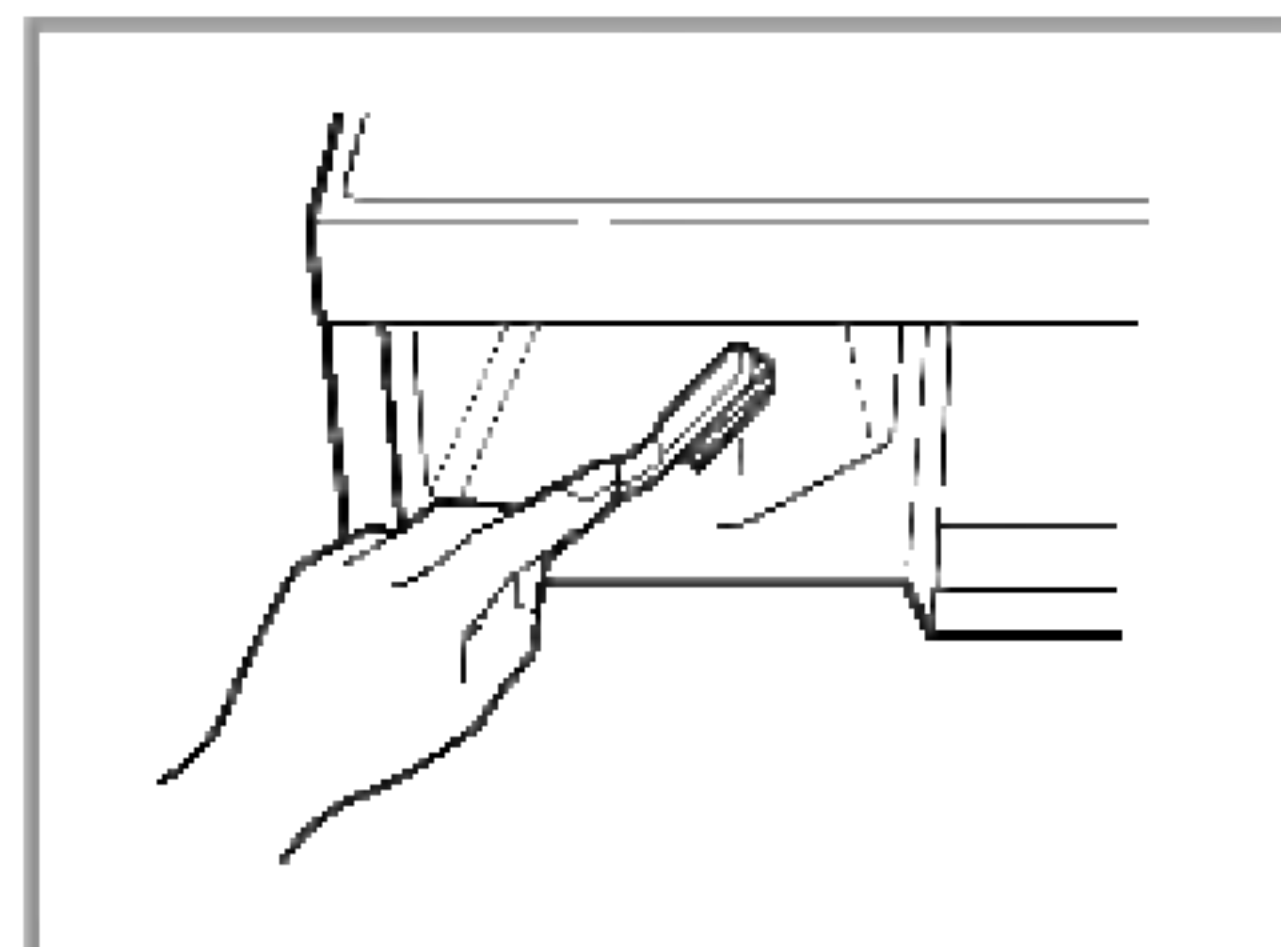
■ Ladica spremnika

- * Nakon nekog vremena deterdženti i omekšivači rublja ostavljaju talog u ladici.
- Spremnik se treba s vremena na vrijeme čistiti mlazom tekuće vode.
- Ako je to potrebno on se može potpuno izvaditi iz stroja pritiskanjem ručke prema dolje i izvlačenjem van.
- Da poboljšate čišćenje, može se ukloniti gornji dio dijela omekšivača za rublje.



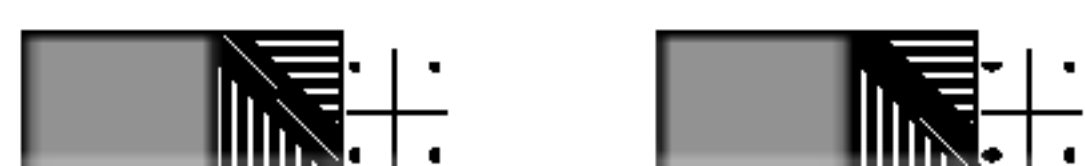
■ Nakupine u ladici

- * Deterdžent se također može akumulirati u nakupinama unutar ladice što treba povremeno očistiti starom četkicom za zube.
- Kada ste jednom završili s čišćenjem, vratiti ladicu na mjesto i pokrenite ciklus ispiranja bez rublja.



■ Bubanji za pranje

- Ako živite u području s tvrdom vodom, povremeno se, na mjestima na kojima je to teško vidjeti i stoga teško otkloniti, može nakupiti kamenac. Nakon nekog vremena nataloženi kamenac zarobljava uređaje i ako ga se ne čisti to može dovesti do toga da se mora izvršiti zamjena.
- Iako je bubanj za pranje napravljen od nehrđajućeg čelika, točkice hrđe mogu biti prouzročene malenim metalnim predmetima (pribadačama, spajalicama) koji su ostavljeni u bubnju.
- Bubanj za pranje treba s vremena na vrijeme očistiti.
- Ako upotrebljavate sredstva za izbjeljivanje ili bojanje, provjerite da li su podesna za upotrebu u perilici za pranje rublja.
- * Odstranjivač naslaga kamenca može sadržavati kemikalije koje mogu oštetiti dio vaše perilice za pranje rublja.
- * Svaku mrlju očistite sredstvom za čišćenje nerđajućeg čelika
- * Nikada nemojte koristiti čeličnu vunu.





■ Čišćenje vaše perilice

1. Vnjši plášť

Pravilna briga za vašu perilicu može produžiti njezin vijek trajanja.

Vanjski dio perilice može se čistiti toplom vodom i neutralnim nenagrizajućim kućnim deterdže tom.

Odmah pobrišite svako proljevanje. Obrišite vlažnom krpom.

Pokušajte površinu ne udarati oštrim predmetima.

* **VAŽNO** : Ne koristite metilni alkohol, razrjeđivače ili slične proizvode.

2. Unutrašnji dio

Osušite dio oko otvora vrata perilice, savitljivu gumu i staklo vratiju.

Pustite perilicu da odradi cjelokupni ciklus koristeći vruću vodu.

Ponovite postupak ako je potrebno.

NAPOMENA

Uklonite taloge tvrde vode koristeći samo ona sredstva za čišćenje koja su sigurna za perilice.

■ Hladno stanje

Ako je perilica postavljena u području u kojem se može desiti smrzavanje ili ako je prenošena po smrzavajućim temperaturama, slijedite sljedeće upute kako biste spriječili oštećenja perilice:

1. Zatvorite slavinu za dovod vode.
2. Odspojite crijeva s napajanja vodom i odvoda sa crijeva.
3. Uključite električni kabel u pravilno uzemljenu električnu utičnicu.
4. Dodajte 3.8 L netoksičnog antifriz za rekreaciona vozila (RV) u prazan bubanj za pranje. Zatvorite vrata.
5. Postavite ciklus centrifugiranja i pustite perilicu da centrifugira 1 minutu da ispumpa svu vodu. Sav RV antifriz neće se izbaciti.
6. Isključite električni napojni kabel, isušite unutrašnjost bubnja, zatvorite vrata.
7. Skinite ladicu spremnika, ocjedite i osušite višak vode s odjeljaka ladice.
8. Postavite perilicu u uspravan položaj.
9. Za uklanjanje antifriz iz perilice nakon spremanja, pokrenite praznu perilicu kroz cjelokupni ciklus koristeći deterdžent. Nemojte dodavati rublje za pranje.



Vodič za otklanjanje grešaka

* Ova perilica za pranje rublja opremljena je automatskim sigurnosnim funkcijama koje otkrivaju i dijagnosticiraju pogreške u ranoj fazi i reagiraju na odgovarajući način. Ukoliko perilica ne radi ispravno ili ne radi uopće, provjerite sljedeće napomene prije nego kontaktirate vašeg servisera.





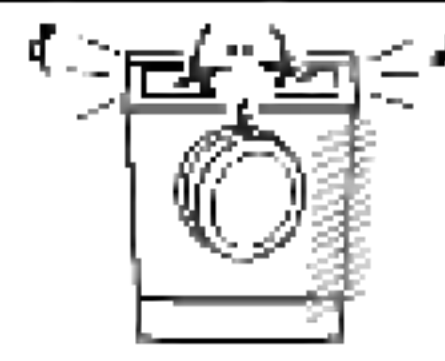



Simptom	Mogući uzrok	Rješenje
Zvuk klopotanja i zveketanja	<ul style="list-style-type: none"> • U bubanj ili pumpu su možda zašli predmeti poput novčića ili sigurnosnih kopči. 	Zaustaviti perilicu i provjerite bubanj i odvodni filter. Ukoliko se buka nastavi nakon što ponovno uključite perilicu, pozovite ovlaštenog servisera.
Zvuk bubnjanja	<ul style="list-style-type: none"> • Teški predmeti koji se peru mogu uzrokovati zvuk bubnjanja. To je inače normalno. 	Ukoliko se zvuk nastavlja, perilica vjerojatno nije uravnotežena. Zaustavite je i prerasporedite teret rublja.
Vibracijski zvuk	<ul style="list-style-type: none"> • Jesu li svi povezi i dijelovi pakiranja uklonjeni s perilice? 	Ukoliko dijelovi pakiranja nisu uklonjeni tijekom instalacije, za njihovo uklanjanje posavjetujte se s vodičem za instalaciju.
Voda curi	<ul style="list-style-type: none"> • Jesu li noge perilice postavljene čvrsto na pod? 	Rublje je možda nejednako raspoređeno u bubnju. Zaustavite perilicu i prerasporedite teret rublja.
	<ul style="list-style-type: none"> • Odvodno ili dovodno crijevo nije dobro pričvršćeno na slavinu ili perilicu. 	Provjerite i pričvrstite priključke crijeva. Odčepite slavine. Ako je potrebno, pozovite vodoinstalatera.
Prekomjerno stvaranje sapunice	<ul style="list-style-type: none"> • Začepljene su slavine kućnog dovoda vode. 	Previše deterdženta ili neodgovarajućeg deterdženta koji stvara previše pjene može dovesti do curenja vode.
Voda ne ulazi u perilicu ili ulazi polako.	<ul style="list-style-type: none"> • Nedovoljna opskrba vodom na vašem području. • Slavina za dovod vode nije dovoljno otvorena. 	Provjerite druge slavine u kući. Potpuno otvorite slavinu.
Voda u perilici se ne cijedi, ili se cijedi polako.	<ul style="list-style-type: none"> • Dovodno crijevo je začepljeno. • Filteri dovodnog crijeva su začepljeni. • Odvodno crijevo je začepljeno. • Filteri odvodnog crijeva su začepljeni. 	Pričvrstite i odčepite crijevo. Provjerite filtere dovodnog crijeva. Pričvrstite i odčepite odvodno crijevo. Provjerite filtere odvodnog crijeva.

Vodič za otklanjanje grešaka

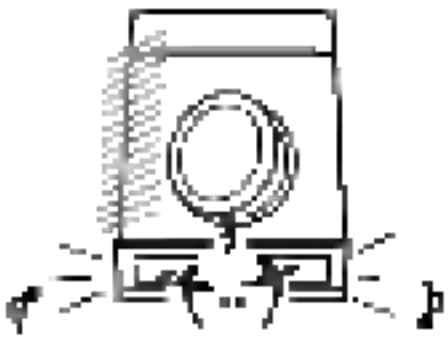
Simptom	Mogući uzrok	Rješenje
Perilica ne počinje s radom.	<ul style="list-style-type: none"> • Napojni kabel nije uključen ili nije čvrsto priključen. • Kućni osigurač je pregorio, dogodio se kvar u strujnom krugu ili nestanak struje. • Slavina za dovod vode nije otvorena. 	<p>Pazite pristaje li utikač u zidnu utičnicu.</p> <p>Uspostavite ponovno strujni krug ili zamijenite osigurač. Ne povećavajte kapacitet osigurača. Ukoliko je strujni krug preopterećen, neka kvar ispravi kvalificirani električar.</p> <p>Otvorite slavinu za dovod vode.</p>
Perilica ne centrifugira.	<ul style="list-style-type: none"> * Provjerite jesu li vrata čvrsto zatvorena. 	<p>Zatvorite vrata i pritisnite tipku Start/Pause. Nakon toga trebat će nekoliko trenutaka da se perilica počne vrtjeti. Prije centrifuge vrata moraju biti dobro zatvorena.</p>
Vrata se ne otvaraju.		<p>Kad perilica počne s radom, vrata se iz sigurnosnih razloga ne mogu otvarati. Prije otvaranja vrata pričekajte minutu - dvije kako biste elektronskom mehanizmu za zatvaranje dali vremena da otpusti.</p>
Vrijeme ciklusa pranja je odgođeno.		<p>Vrijeme pranja može odstupati ovisno o količini rublja, pritisku vode, temperaturi vode i ostalim uvjetima prilikom uporabe. Ukoliko se otkrije neka neravnoteža, ili ukoliko radi program uklanjanja pjene, vrijeme pranja će se povećati.</p>



Vodič za otklanjanje grešaka

Simptom	Mogući uzrok	Rješenje
	<ul style="list-style-type: none"> • Nedovoljni dovod vode na području. • Dovodne slavine nisu dovoljno otvorene. • Dovodno crijevo je uvijeno. • Filter dovodnog crijeva je začepljen. 	<p>Provjerite druge slavine u kući.</p> <p>Potpuno otvorite slavinu.</p> <p>Ispravite dovodno crijevo.</p> <p>Provjerite filtere dovodnog crijeva.</p>
	<ul style="list-style-type: none"> • Odvodno crijevo je uvijeno. • Filter odvodnog crijeva je začepljen. 	<p>Očistite i ispravite odvodno crijevo.</p> <p>Očistite filtere odvodnog crijeva.</p>
	<ul style="list-style-type: none"> • Premalo tereta. • Teret nije uravnotežen. • Uređaj ima sistem za otkrivanje i ispravljanje neravnoteže. Ako se stave teški predmeti (npr. veliki ručnici ili frotir ogrtači, itd), ovaj bi sistem mogao zaustaviti centrifugu ili prekinuti cijeli ciklus centrifugiranja. • Ukoliko je na kraju ciklusa još uvijek mokro, dodajte male predmete za ravnotežu i ponovite ciklus centrifuge. 	<p>Dodajte 1 ili 2 slična predmeta kako biste uravnotežili teret.</p> <p>Presložite teret kako biste omogućili pravilnu centrifugu.</p>
	 <ul style="list-style-type: none"> • Jesu li vrata otvorena? 	<p>Zatvorite vrata.</p> <p>❖ Ukoliko natpis "dE" ne nestane, pozovite ovlaštenog servisera.</p>
		<p>Iskopčajte iz utičnice i pozovite ovlaštenog servisera.</p>
	<ul style="list-style-type: none"> • Voda se prepunjava zbog lošeg dotoka. 	<p>Zatvorite slavinu.</p> <p>Iskopčajte iz utičnice.</p> <p>Pozovite ovlaštenog servisera.</p>
	<ul style="list-style-type: none"> • Senzor za otkrivanje razine vode loše radi. 	



Soluție	Cauză posibilă	Simplom
<p>Încercați la un alt robinet. Deschideți complet robinetul. Întindeți furtunul. Verificați filtrul de admisie.</p>	<p>• Alimentarea cu apă nu e potrivită în zonă. • Robinetul de apă nu e complet deschis. • Furtunul de admisie are coturi. • Filtrul de admisie este colmatat.</p>	<p>1E</p>
<p>Curățați și întindeți furtunul de evacuare. Curățați filtrul de evacuare.</p>	<p>• Furtunul de evacuare este îndoit sau întundat. • Filtrul de evacuare este colmatat.</p>	<p>0E</p>
<p>Adăugați 1-2 articole similare pentru a echilibra sarcina. Rearanjați rufe pentru o urcare corespunzătoare.</p>	<p>• Prea puține rufe • Încărcare dezechilibrată • Mașina dispune de un sistem de detecție și corecție dezechilibre. Dacă ați introdus articole grele (halat de baie, pres de baie, etc.) sistemul poate opri rotirea sau chiar întregul ciclu. • Dacă la sfârșitul ciclului rufe sunt încă ude, adăugați articole mici pentru echilibrarea sarcinii și repetați ciclul de uscarea.</p>	<p>UE</p>
<p>Închideți ușa. * Dacă "PE" nu dispăre, chemați service-ul.</p>	<p>Este deschisă ușa?</p> 	<p>PE</p>
<p>Scoateți din priză și chemați service-ul. Închideți robinetul de apă.</p>		<p>EE</p>
<p>Scoateți din priză. Chemati service-ul.</p>	<p>• Prea multă apă din cauza unei defecțiuni la supapa de apă. • Senzorul de nivel apă e defect.</p>	<p>FE</p>



Soluție	Cauză posibilă	Simptom
<p>Asigurați-vă că ștecherul e bine băgat în priză.</p> <p>Resetați disjunctorul sau înlocuiți siguranța. Dacă problema e supraîncărcarea circuitului, chemați un electrician.</p> <p>Deschideți robinetul.</p> <p>Închideți ușa și apăsați butonul Spart/Pauză. După ce îl apăsați, pot trece câteva secunde până să înceapă cuva să se rotească. Ușa trebuie blocată pentru a începe rotația.</p>	<ul style="list-style-type: none"> • Cablul electric nu este bine băgat în priză sau legătura e slabă. • Siguranța e arsă, disjunctorul declanșat sau e pană de curent. • Robinetul de apă nu e deschis. * Verificați dacă ușa e bine închisă. 	<p>Mașina nu pornește.</p> <p>Cuva nu se rotește.</p> <p>Ușa nu se deschide.</p>
<p>Odată pornită, ușa nu poate fi deschisă din motive de siguranță. Așteptați 1-2 min. înainte de a deschide ușa pentru a permite mecanismului electric de blocare să se deschidă.</p>		<p>Ușa nu se deschide.</p>
<p>Timpul de spălare poate varia în funcție de cantitatea de rufe, de presiunea și temperatura apei și de alte condiții.</p> <p>Dacă este detectat un dezechilibru sau dacă e activ programul de eliminare a spumei, timpul de spălare va fi prelungit.</p>		<p>Timpul de spălare este lung.</p>



* Aceasta mașină de spălat este dotată cu funcții automate de protecție care detectează și determină erorile în faza inițială, reacționând corespunzător. Atunci când mașina nu funcționează corect sau nu funcționează deloc, verificați punctele de mai jos înainte de a chema un specialist.

Simptom	Cauza posibilă	Soluție
Zdrăngănit și zgomot neobișnuit	<ul style="list-style-type: none"> • Pot fi obiecte străine în cuvă sau în pompă - monede, agrafe. 	<p>Opriti mașina și verificați cuvă și filtrul de evacuare.</p> <p>Dacă zgomotul persistă după repararea mașinii, chemați un specialist.</p>
Zgomot puternic	<ul style="list-style-type: none"> • Încărcarea prea multor rufe poate produce zgomote mari. Acest lucru este normal de obicei. 	<p>Dacă sunetul persistă, mașina este probabil dezechilibrată. Opriti-o și reechilibrați încărcătura.</p>
Zgomot vibrant	<ul style="list-style-type: none"> • Ați scos toate șuruburile de transport? • Se sprijină toate picioarele pe podea? 	<p>Dacă nu le-ați scos la instalare, vezi ghidul de instalare pentru scoaterea șuruburilor de transport.</p> <p>Rufe încărcate pot fi distribuite neuniform în cuvă. Opriti mașina și rearanjați rufe.</p>
Scurgeri de apă	<ul style="list-style-type: none"> • Furtunurile de alimentare sau evacuare nu sunt bine fixate la robinet sau la mașină. • Furtunul de evacuare este înfundat. 	<p>Verificați și strângeți furtunurile.</p> <p>Destundați furtunul de evacuare. Chemați un instalator dacă e cazul.</p>
Prea multă spumă		<p>Prea mult detergent sau un detergent nepotrivit poate face prea multă spumă, ceea ce duce la scurgeri de apă.</p>
Apa nu ajunge în mașină sau intră prea încet.	<ul style="list-style-type: none"> • Alimentarea cu apă este defectuoasă. • Robinetul nu este deschis complet. • Furtunurile de admisie sunt îndoit. • Filtrul de admisie este colmatat. 	<p>Încercați la un alt robinet.</p> <p>Deschideți robinetul complet.</p> <p>Întindeți furtunurile.</p> <p>Verificați filtrul de admisie.</p>
Apa din mașină nu este evacuată sau este evacuată prea încet.	<ul style="list-style-type: none"> • Furtunul de evacuare este îndoit sau înfundat. • Filtrul de evacuare este colmatat. 	<p>Curățați și întindeți furtunul de evacuare.</p> <p>Curățați filtrul de evacuare.</p>



1. Închideți robinetul de apă.
 2. Destacați furcunurile de alimentare apă și scoateți apa din ele.
 3. Introduceți ștecherul de alimentare într-o priză cu legare la pământ.
 4. Turnați 3,8 l de lichid antigel auto în cuva goală. Închideți ușa.
 5. Turnați cuva și lăsați-o să se rotească 1 minut pentru a elimina toată apa. Nu va fi eliminat tot antigelul.
 6. Scoateți cablul din priză, ștergeți interiorul cuvei și închideți ușa.
 7. Scoateți sertarul pentru detergent și vărsați apa din compartimente.
 8. Așezați mașina de spălat în poziție verticală.
 9. Pentru a elimina antigelul din mașină după depozitare, turnați mașina goală printr-un ciclu complet cu detergent. Nu adăugați rufe.
- Dacă mașina de spălat este așezată în locuri unde poate apărea îngheț sau este folosită la temperaturi de îngheț, respectați instrucțiunile de mai jos pentru a preveni deteriorarea mașinii:

■ Încăperi reci

NOTA Îndepărtați depunerile persistente folosind numai produse indicate pentru mașinile de spălat.

Repetati procesul dacă e nevoie.

Porniți mașina printr-un ciclu complet cu apă caldă.

Ștergeți rama ușii, garnitura flexibilă și geamul ușii.

2. Interiorul

*** IMPORTANT :** Nu folosiți substanțe metlice, diluanți sau produse similare.

Evitați lovirea suprafeței cu obiecte ascuțite.

Ștergeți imediat orice pată, cu ajutorul unei cârpe umede.

Exteriorul mașinii poate fi curățat cu apă caldă și cu un detergent neutru neabraziv.

Utilizarea corectă a mașinii de spălat îi poate prelungi durata de folosință.

1. Exteriorul

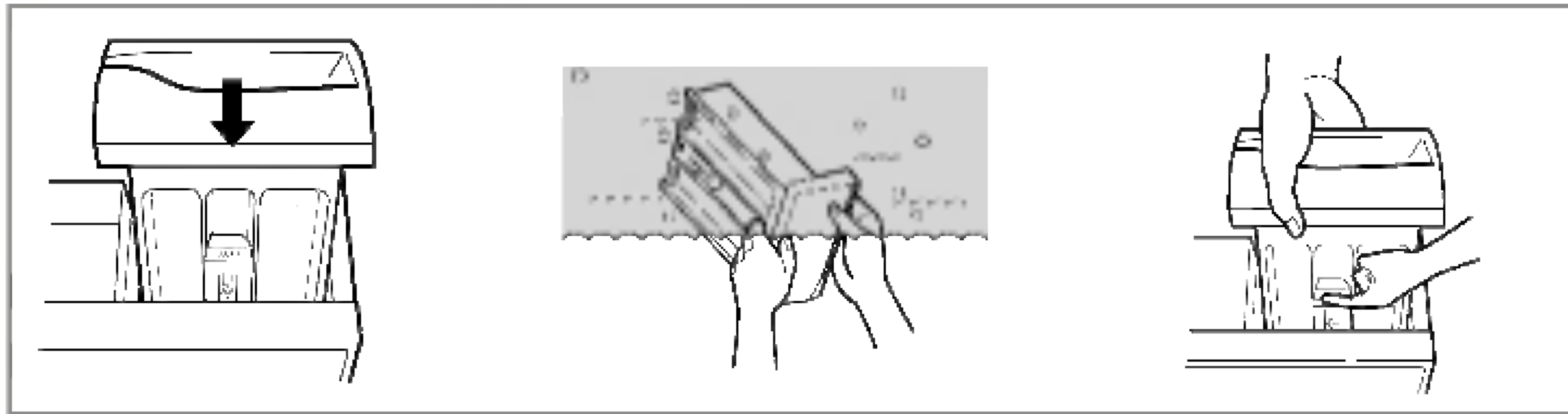
■ Curățarea mașinii de spălat

↓
ntreținere



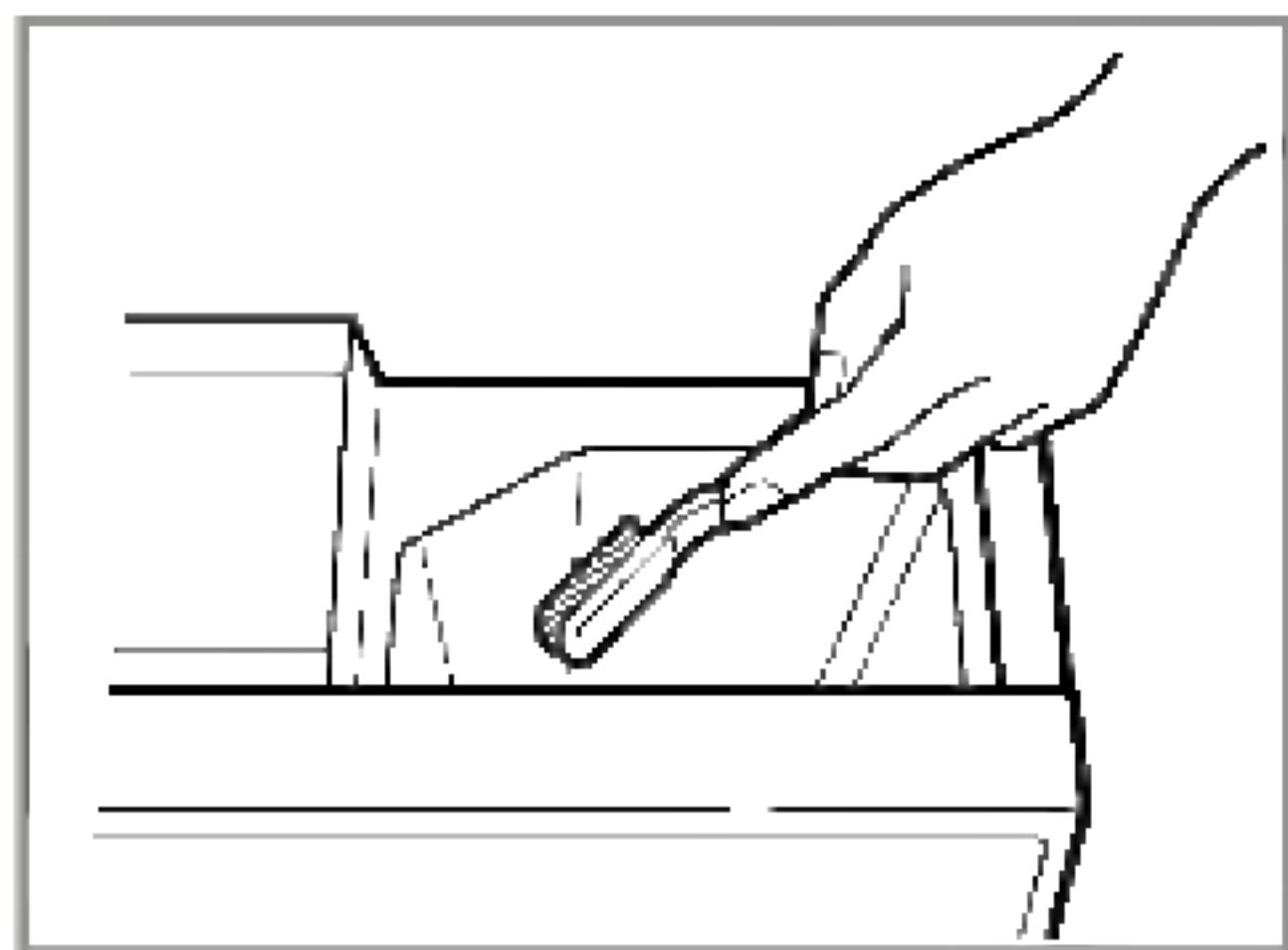
■ Sertarul pentru detergent

- * După o perioadă de timp detergentul și balsamul de rufe lasă urme pe sertar.
- * Acesta trebuie curățat periodic cu jet de apă.
- * Dacă e nevoie, puteți scoate complet sertarul din mașină apăsând clicul în jos și trăgând sertarul afară.
- * Pentru a ușura curățarea, partea de sus a compartimentului pentru balsam poate fi desfiată.



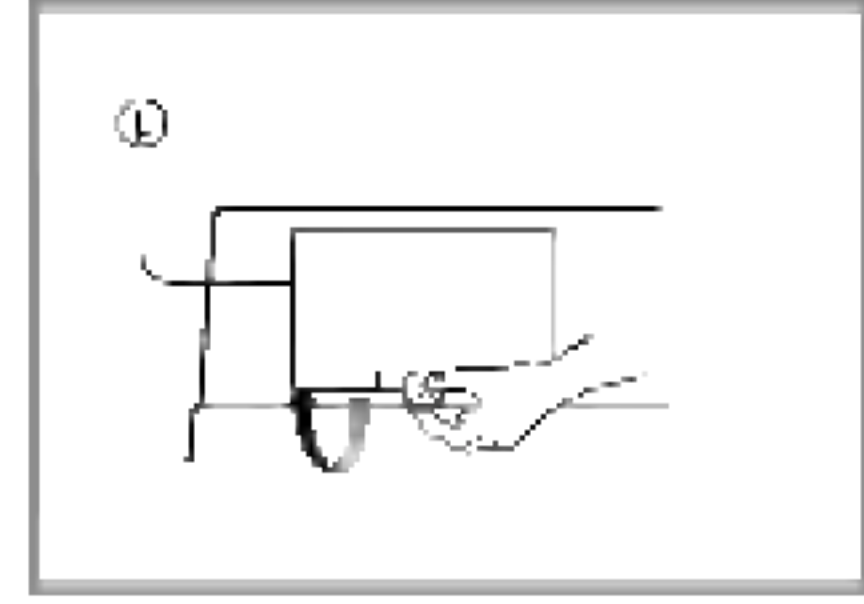
■ Locașul sertarului

- * Detergentul se poate acumula și în locașul sertarului, care trebuie curățat periodic cu o periuță de dinți veche.
- * Odată ce ați terminat curățarea, puneți sertarul la loc și efectuați un ciclu de clătire fără rufe.

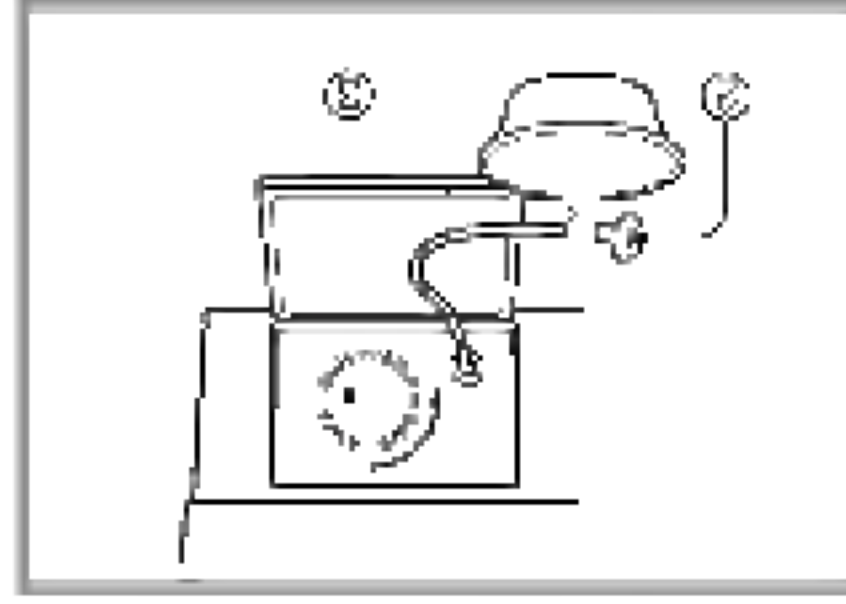


■ Cuva

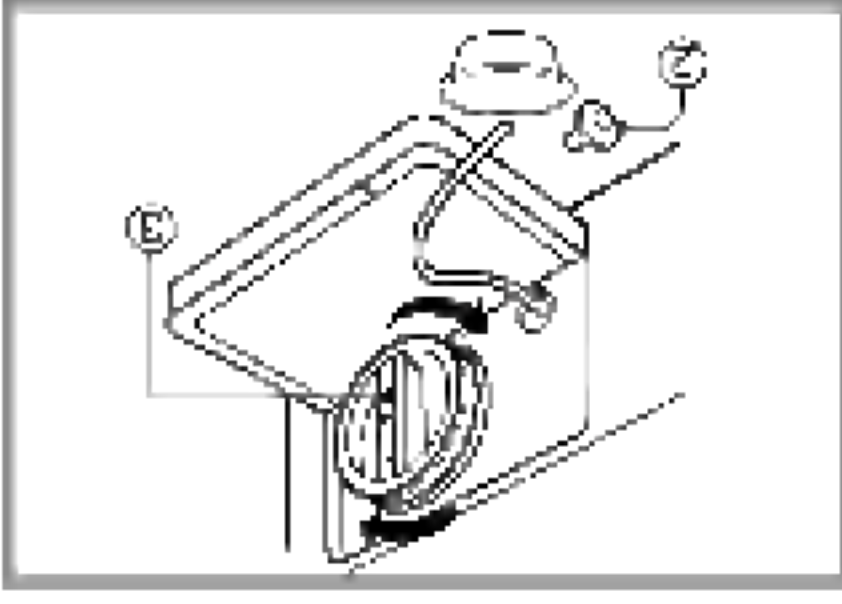
- * Dacă apa din zona dvs. este dură, în anumite locuri neaccesibile se pot forma depuneri de piatră care nu pot fi îndepărtate. În timp aceste depuneri pot bloca aparatele, și dacă nu sunt eliminate aparatele nu mai pot fi folosite.
- * Deși cuva este fabricată din oțel inoxidabil, pot apărea pete mici de rugină din cauza articolelor mici metalice (agrate de păr, insigne) care rămân în cuvă.
- * Cuvă trebuie curățată periodic.
- * Dacă folosiți produse de curățare, clor sau alte substanțe similare, asigurați-vă că acestea sunt potrivite pentru mașinile de spălat.
- * Produsele de curățare pot conține chimicale care pot afecta anumite componente ale mașinii.
- * Îndepărtați petele cu ajutorul unui produs de curățare a oțelului inoxidabil.
- * Nu folosiți burete de sârmă.



1. Deschideți capacul (1) cu ajutorul unei monede. Răsuciți mufa de golire (2) pentru a scoate furtunul.



2. Destaceți mufa (2) pentru a lăsa apa să se scurgă. Folosiți un as pentru a nu imprăști apa pe jos. Atunci când nu mai curge apă, destaceți filtrul pompei (3) răsucindu-l spre stânga.

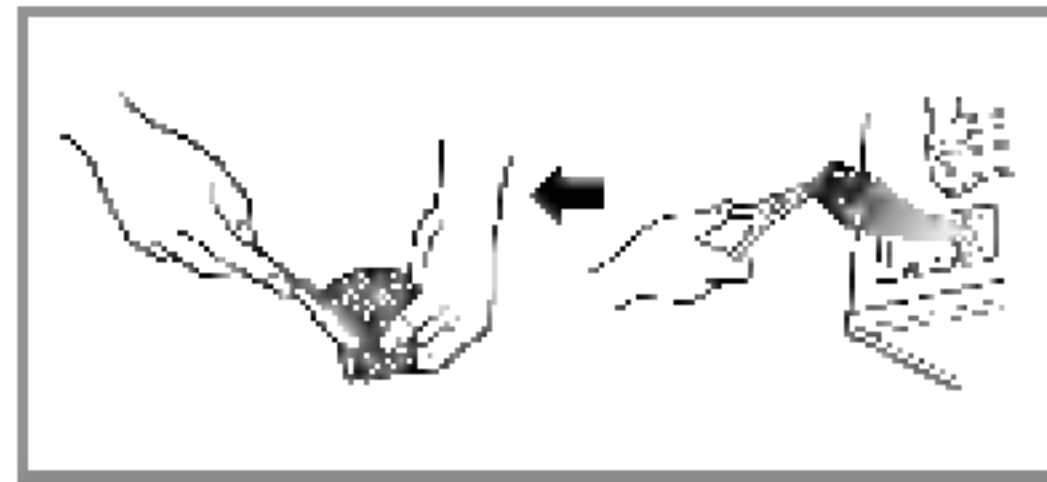


3. Scoateți de pe filtru (3) orice corp străin. După curățare, puneți filtrul (3) la loc răsucindu-l spre dreapta și introduceți mufa de scurgere (2) la locul ei. Închideți capacul.

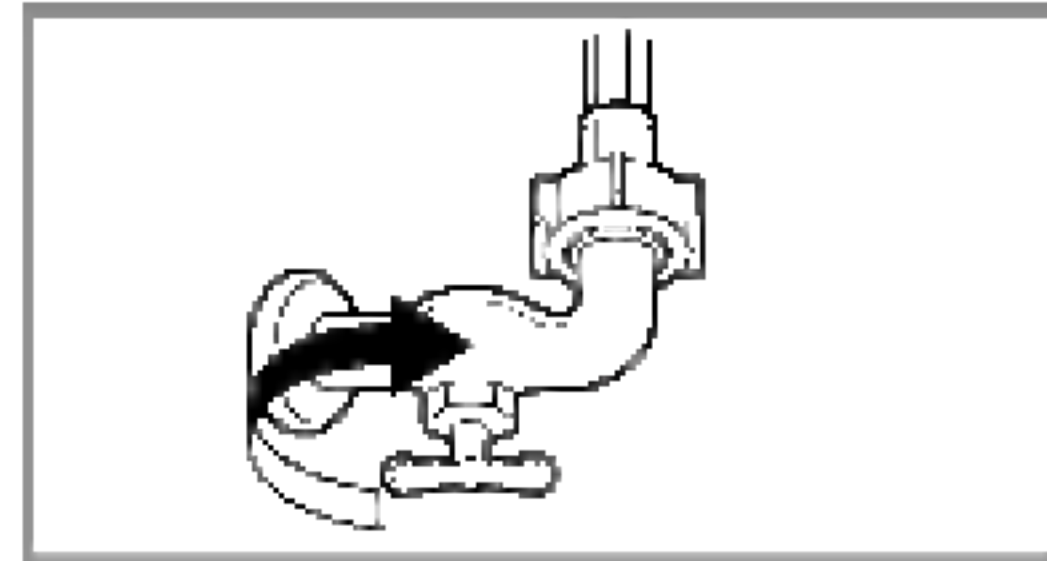
* Lăsați apa să se răcească înainte de a curăța pompa de evacuare, de a efectua golirea de urgență sau de a deschide ușa în caz de urgență.

⚠ ATENȚIE Evacuați mai întâi apa cu ajutorul furtunului de evacuare și apoi deschideți filtrul de evacuare pentru a îndepărta scamele sau obiectele. Atenție la evacuarea apei calde.

■ **Filtrul pompei de evacuare**
* Filtrul de evacuare strânge firele și obiectele mici rămase în rute. Verificați periodic dacă acest filtru este curat pentru a asigura o bună funcționare a mașinii de spălat.



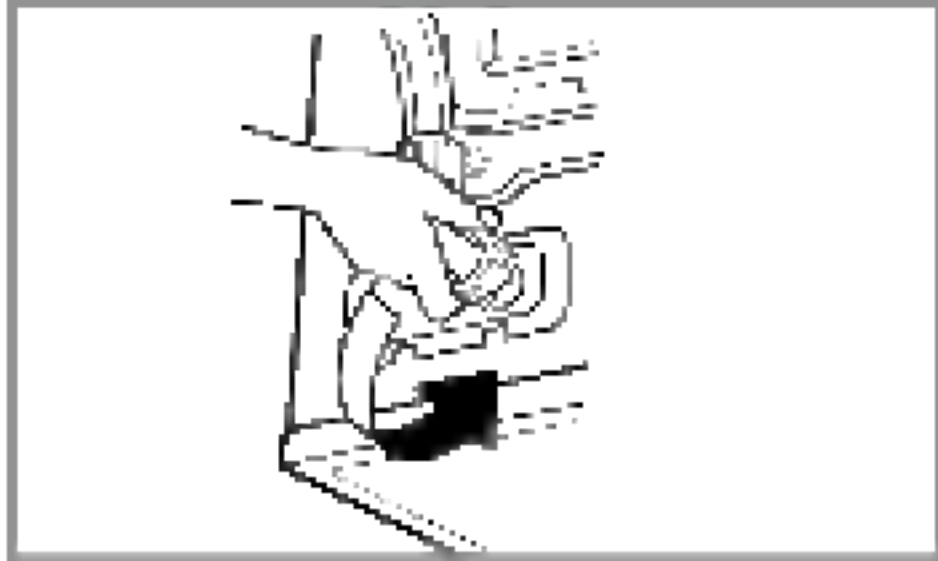
3. Curățați filtrul cu ajutorul unei perii tari.



1. Închideți robinetul de apă.



4. Fixați la loc furtunul de admisie apă.



2. Destaceți furtunul de apă.

- Se recomandă curățarea periodică a filtrului.
- Dacă apa este foarte dură sau conține urme de var, filtrul de admisie apă se poate înfunda pentru detergent.
- Mesajul de eroare " /E " va clipi pe tabloul de comandă atunci când apa nu ajunge în setarul

■ Filtrul de admisie apă

* Înainte de curățarea interiorului mașinii, scoateți-o din priză pentru a evita electrocutarea.
* Când aruncați aparatul, tăiați cablul de alimentare și distrugeți ștecărul. Dezactivați dispozitivul de blocare a ușii pentru a preveni prinderea copililor înăuntru.

↓
ntreținere

C um se folosește mașina de spălat

Afișajul



1. Afișare funcții speciale

- Când este activată Blocarea pentru copii, afișajul indică „**CL**”.

- Când este introdusă o întârziere de timp, afișajul indică timpul rămas până la terminarea programului selectat.

2. Afișare auto-diagnostic

- Dacă apare o problemă în timpul funcționării mașinii de spălat, afișajul va indica următoarele coduri:

“**PE**” : eroare presiune apă

“**FE**” : prea multă apă

“**PE**” : ușa nu este închisă

“**!E**” : problemă admisie apă

“**OE**” : problemă evacuare apă

“**UE**” : sarcină dezechilibrată

“**EE**” : problemă temperatura apei

Dacă sunt afișate aceste coduri de eroare, a se vedea ghidul pentru rezolvarea problemelor de la pagina 23. Urmăriți instrucțiunile.

3. Terminarea spălării

- Atunci când este terminat ciclul de spălare, afișajul indică “**End**”.

4. Timpul rămas

- În timpul spălării este afișat timpul de spălare rămas.

- Program recomandat de producător.

※ () : WD-1015(0-9)S(U)PMD-8015(0-9)S(U)P
< > : WD-1015(0-9)T(U)PMD-8015(0-9)T(U)P

- Bumbac (☼) 95°C: aprox. 2 ore și 27(17)<37> min.

- Bumbac (☼) 60°C: aprox. 2 ore și 35 min.

- Sintece (▽): aprox. 1 ore și 22 min.

- Delicate (♣): aprox. 56 min.

- Lană (☼): aprox. 58 min.

- Spălare manuală (☼): aprox. 57 min.

- Rapid 30 (☼): aprox. 30 min.

- Călire+Centrifugare (☼+☼): aprox. 20 min.

- Turajie (⊙): aprox. 12 min.

- Timpul de spălare poate varia în funcție de cantitatea de rufe, de presiunea și temperatura apei sau de alte condiții de spălare.

- Dacă este detectată o încărcare dezechilibrată sau dacă funcționează programul de îndepărtare a

spumei, timpul de spălare poate fi mai lung

(creșterea maximă este de 45 min.).

Cum se folosește mașina de spălat

Spart/Pauză



1. Spart

- Butonul **Spart/Pauză (||)** servește la pornirea ciclului de spălare sau la oprirea temporară a acestuia.

2. Pauză

- Dacă e necesară oprirea temporară a ciclului de spălare, apăsați butonul **Spart/Pauză (||)**.
- Cu butonul **Pauză** apăsat, alimentarea va fi oprită automat după 4 minute.
- **NB.** Ușa nu se poate deschide timp de 1-2 minute după selectarea **Pauzei** sau la sfârșitul ciclului de spălare.

Tensiune



1. Tensiune

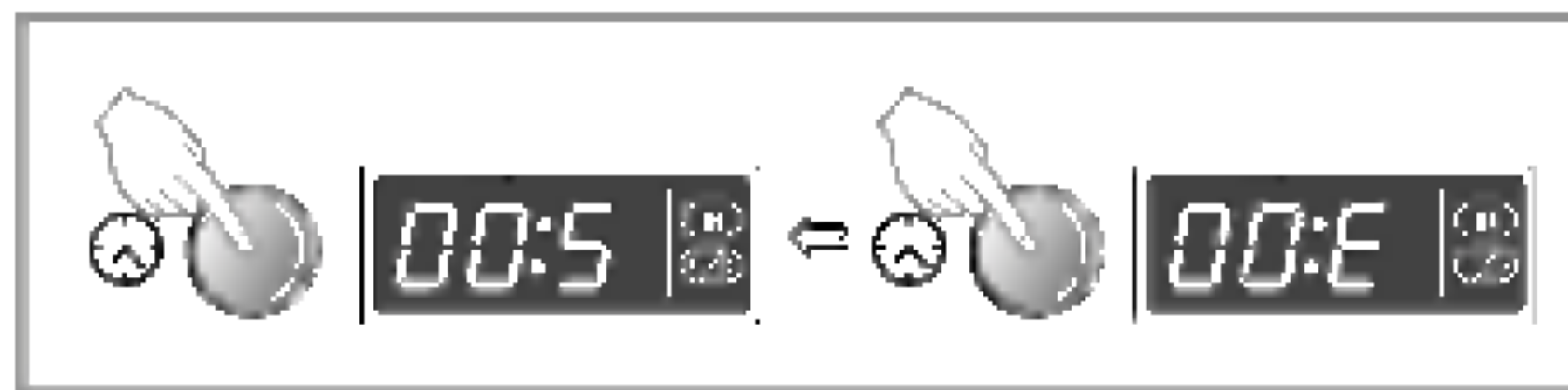
- Apăsați butonul **Tensiune** pentru a porni și opri mașina.
- Pentru a anula funcția **Întârziere timp**, apăsați butonul **Tensiune (⏻)**.

2. Programul initial

- Când apăsați butonul **Tensiune**, mașina de spălat este pregătită pentru programul **Bumbac**. Celelalte setări sunt următoarele:
- Dacă doriți să avansați prin ciclul de spălare fără să schimbați programul, apăsați butonul **Spart/Pauză (||)** și mașina va continua.
- **Program initial**
[WD-8015(0-9)S(C)P/8015(0-9)N(C)P/8015(0-9)T(C)P]
- Program **Bumbac** / Spălare principala / clătire normală / 800 rpm / 60°C
- **Program initial**
[WD-1015(0-9)S(C)P/1015(0-9)N(C)P/1015(0-9)T(C)P]
- Program **Bumbac** / Spălare principala / clătire normală / 1000 rpm / 60°C

Cum se folosește mașina de spălat

Întârziere timp



1. Întârziere timp

Preghătirea spălării înainte de întârzierea de timp.

- Deschideți robinetul de apă.
- Introduceți ruțele și închideți ușa.
- Puneți detergenții și balsamul șn sertar.

- Cum se reglează "Întârziere timp"
 - Apăsati butonul **Tensiune** (⏸).
 - Răsuciti ceasul **Program** (P) pentru a selecta programul dorit.

- Apăsati butonul **Întârziere timp** (⏸) și regleți timpul dorit.
- Apăsati butonul **Spart/Pauză** (||) și (":" va clipi).

- Dacă este apăsat butonul **Întârziere timp** (⏸), va fi afișat "3:00". Timpul maxim de întârziere este de 19 ore iar timpul minim este de 3 ore.
- Fiecare apăsare a butonului mărește întârzierea cu o ora.

- Pentru a anula întârzierea, apăsați butonul **Tensiune** (⏸).

- "Întârziere timp" (⏸) este perioada de timp dintre momentul actual și finalizarea ciclului de spălare sau a procesului selectat (spălare, clătire, uscare).
- În funcție de condițiile de apă și temperatura, întârzierea și timpul de spălare real pot varia.

2. Ciclu

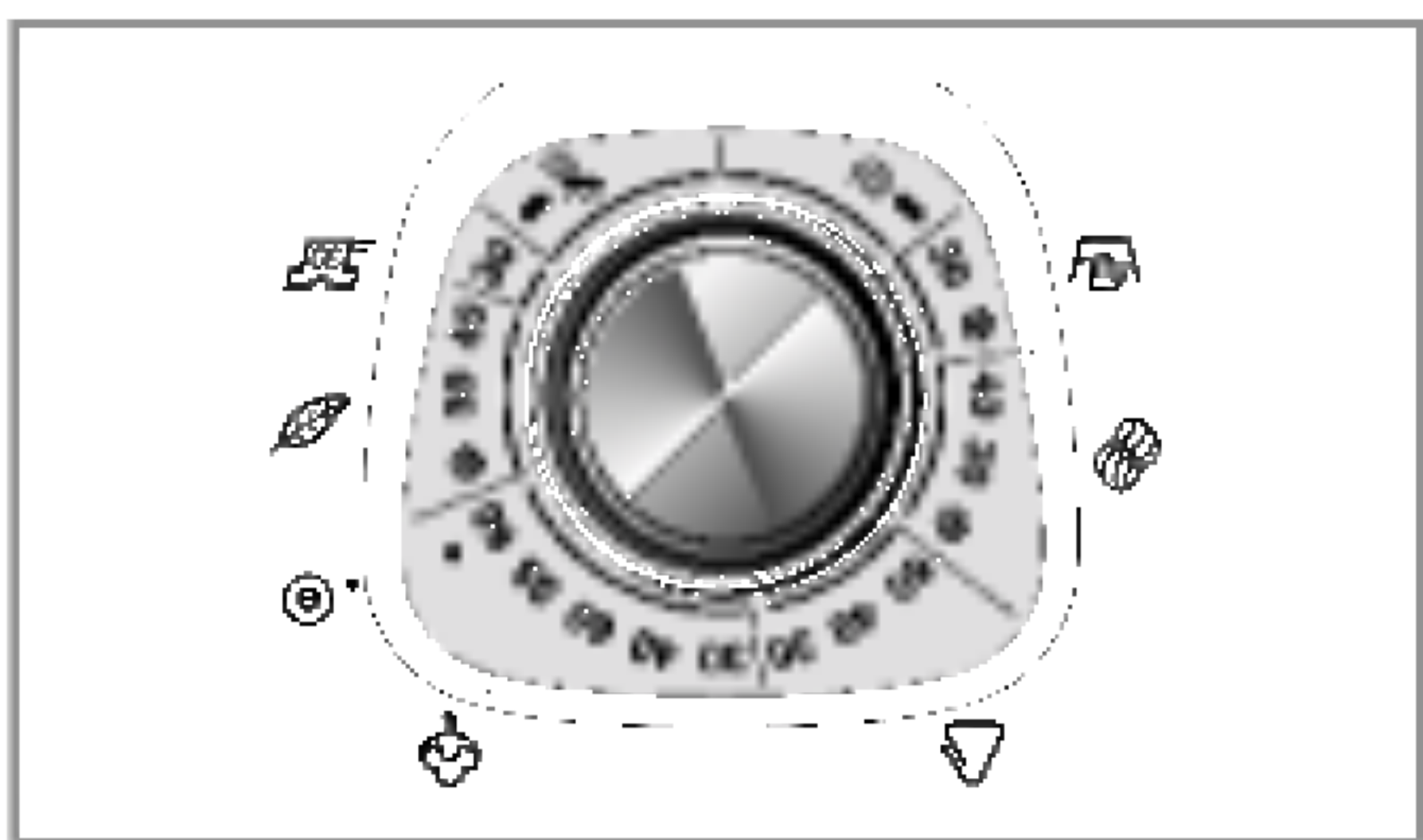
- **Bumbac** (☼)
- **Lână** (🐑)
- **Spălare manuală** (👐)
- **Clătire+Centrifugare** (🌀+🌀)
- **Sintetic** (▽)
- **Rapid 30** (⚡)
- **Delicate** (🌿)
- **Turație** (🌀)

Referitor la tipul de ruțe pentru fiecare program, a se vedea pagina 12.

- Când apăsați butonul **Spart/Pauză** (||), se selectează automat programul **Bumbac**.
- Răsucind ceasul de Programe, programele sunt selectate în ordinea **Bumbac** (☼) - **Delicate** (🌿) - **Rapid 30** (⚡) - **Clătire+Centrifugare** (🌀+🌀) - **Turație** (🌀) - **Spălare manuală** (👐) - **Lână** (🐑) - **Sintetic** (▽).

1. Program

- Sunt disponibile 8 programe conform tipului de ruțe
- Indicatorul luminos se va aprinde în funcție de programul selectat.



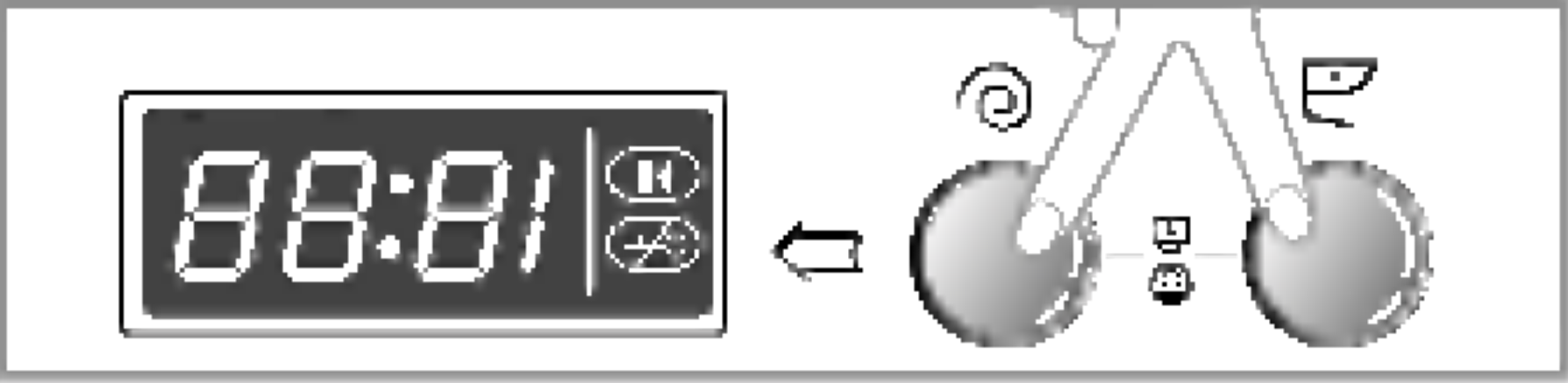
Program

- Blocarea pentru copii poate fi activată oricând și este anulată automat atunci când apar erori de funcționare. Blocarea pentru copii funcționează și când alimentarea este oprită.

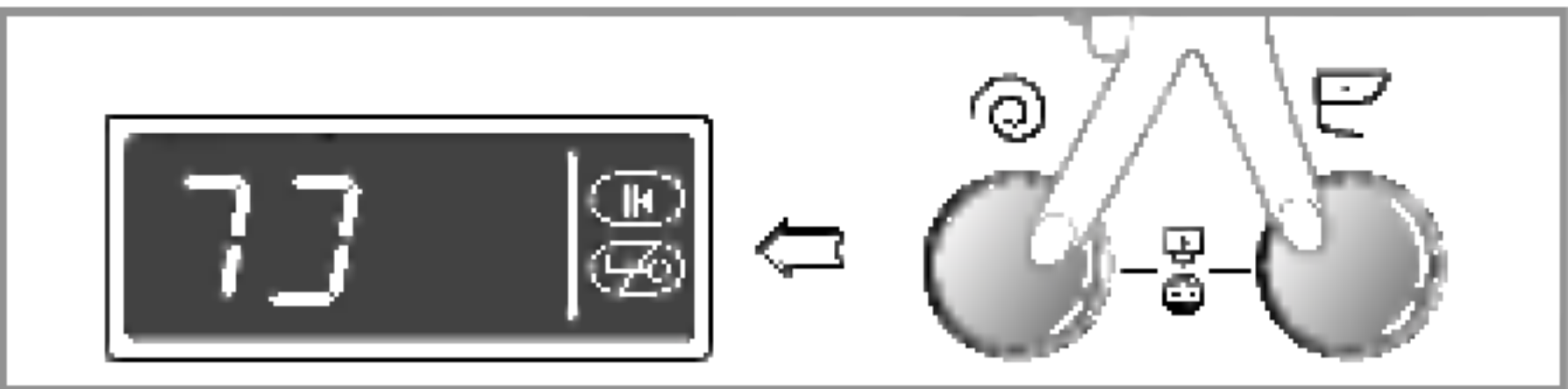


1. Apăsati și țineți apăsată simultan butoanele **Protecție față de Increțire** (☹) și **Turație** (⊙). înca o dată.
2. Apăsati butonul **Spart/Pauză** (||). înca o dată.
3. Selectati programul dorit și apăsați **Spart/Pauză** (||) încă o dată.

- Pentru a schimba programul dorit atunci când e activată blocarea:



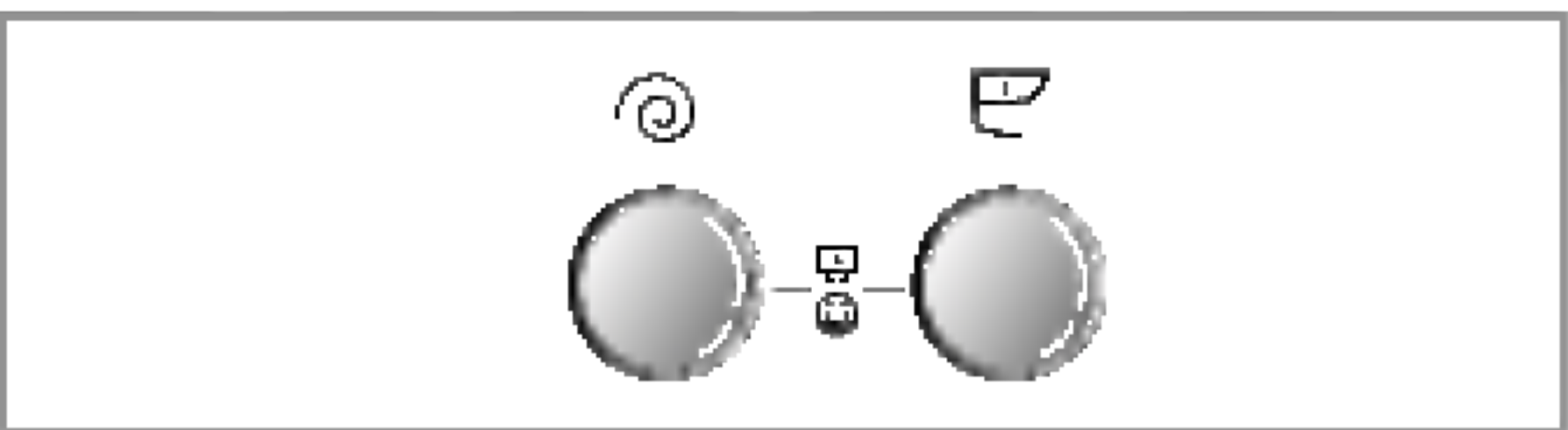
- **Atunci când este activată blocarea pentru copii, toate butoanele sunt inactive.**
- Pentru a dezactiva această blocare, apăsați și țineți apăsată din nou butoanele **Protecție față de Increțire** (☹) și **Turație** (⊙).



- Blocarea pentru copii poate fi activată apăsând și ținând apăsată simultan butoanele **Protecție față de Increțire** (☹) și **Turație** (⊙).

1. Blocare pentru copii

Dacă doriți să blocați butoanele de pe tabloul de comandă pentru a împiedica accesul copiilor, selectați această funcție.



Blocare pentru copii

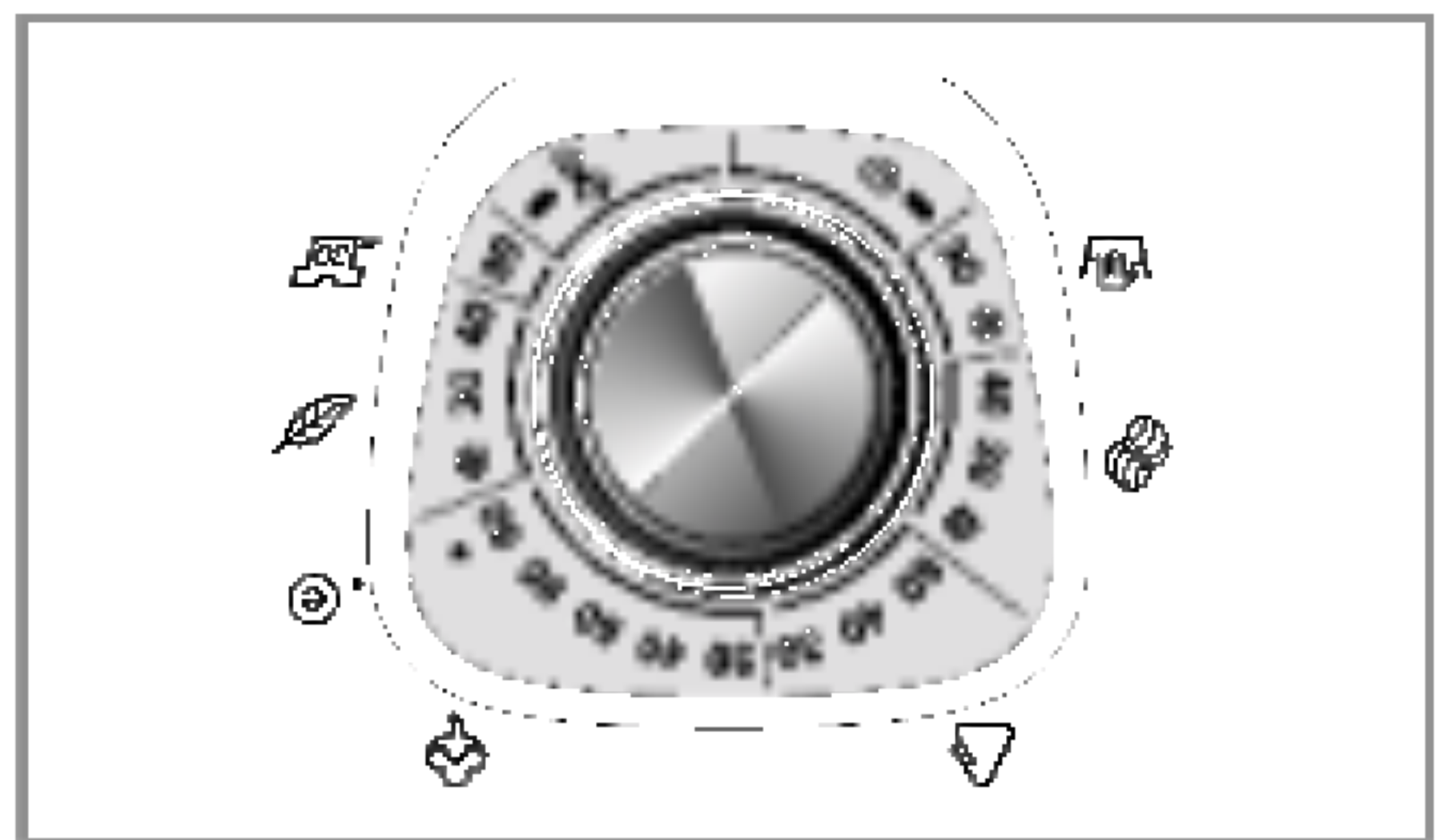
Cum se folosește mașina de spălat

Indicatorul luminos va arăta temperatura selectată. Pentru mai multe detalii, vezi pagina 12.

- Puteți selecta temperatura apei în funcție de program.

1. Temperatura apei

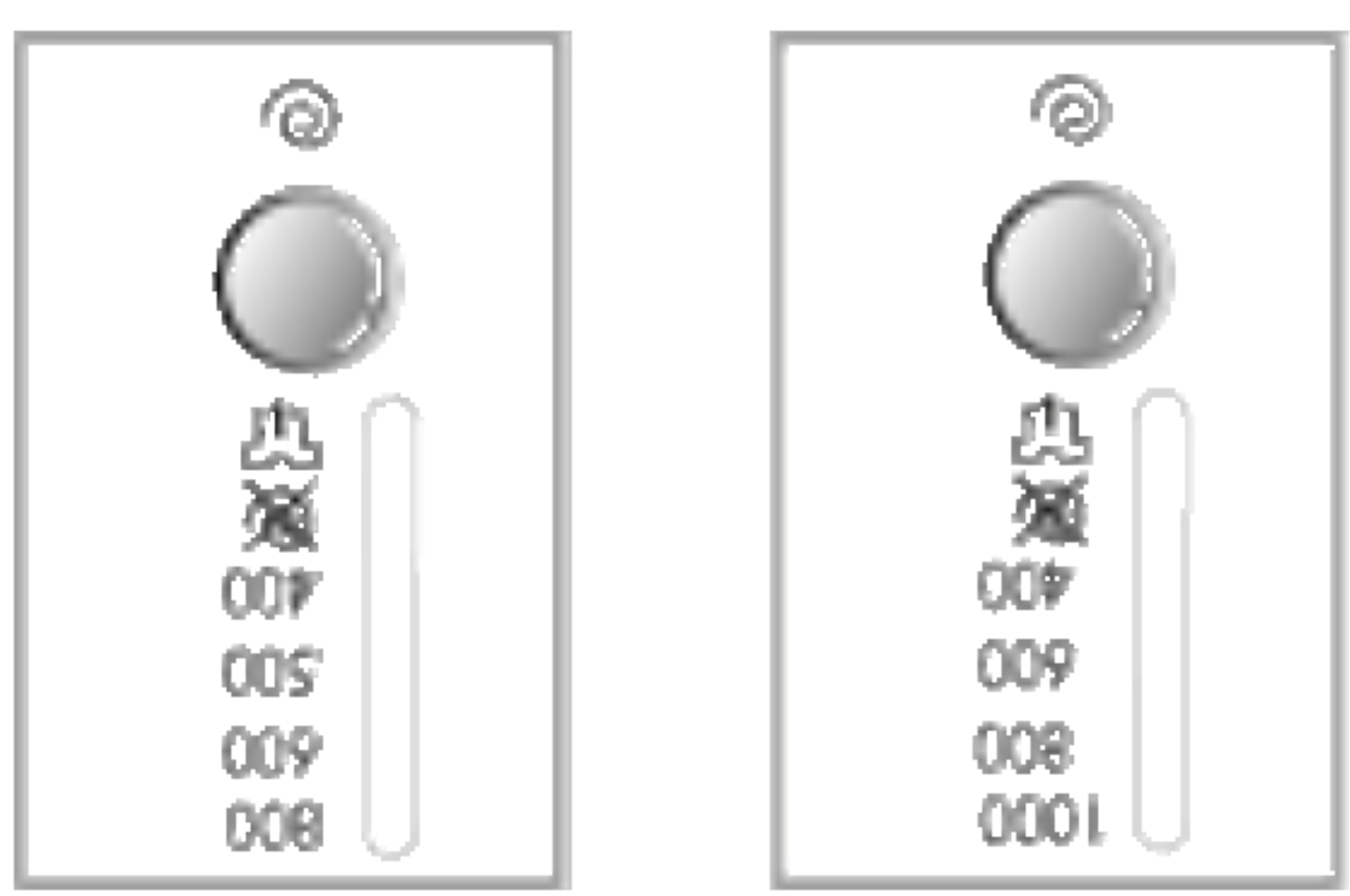
- Apăsând butonul **Temp.** puteți selecta temperatura apei:
 - **Rece** (❄) - 30°C / 40°C / 60°C / 95°C



Temperatura apei

C um se folosește mașina de spălat

Turație



- Apăsând butonul Turație (Ⓢ) puteți regla viteza de rotire.

I. A Centrifugázás kiválasztása

- Viteza de rotire depinde de program după cum urmează:

- WD-1015(0-9)S(U)P/1015(0-9)N(U)P/1015(0-9)T(U)P
- Bumbac (☺)/Clătire+Centrifugare (☺+Ⓢ)/Sintetic (☺) /Lana (Ⓢ)
Spălare manuală (☺)/Rapid 30 (☺)
Delicate (☺)
800 - 600 - 400 - 800
- WD-8015(0-9)S(U)P/8015(0-9)N(U)P/8015(0-9)T(U)P
- Bumbac (☺)/Clătire+Centrifugare (☺+Ⓢ)/Sintetic (☺) /Lana (Ⓢ)
Spălare manuală (☺)/Rapid 30 (☺)
Delicate (☺)
800 - 600 - 500 - 400 - 800

- Dacă selectați Oprit, mașina de spălat se oprește după evacuarea apei.

2. Oprit (Ⓢ)

Indicatorul luminos va indica selecția făcută.

3. Clătire stop (Ⓢ)

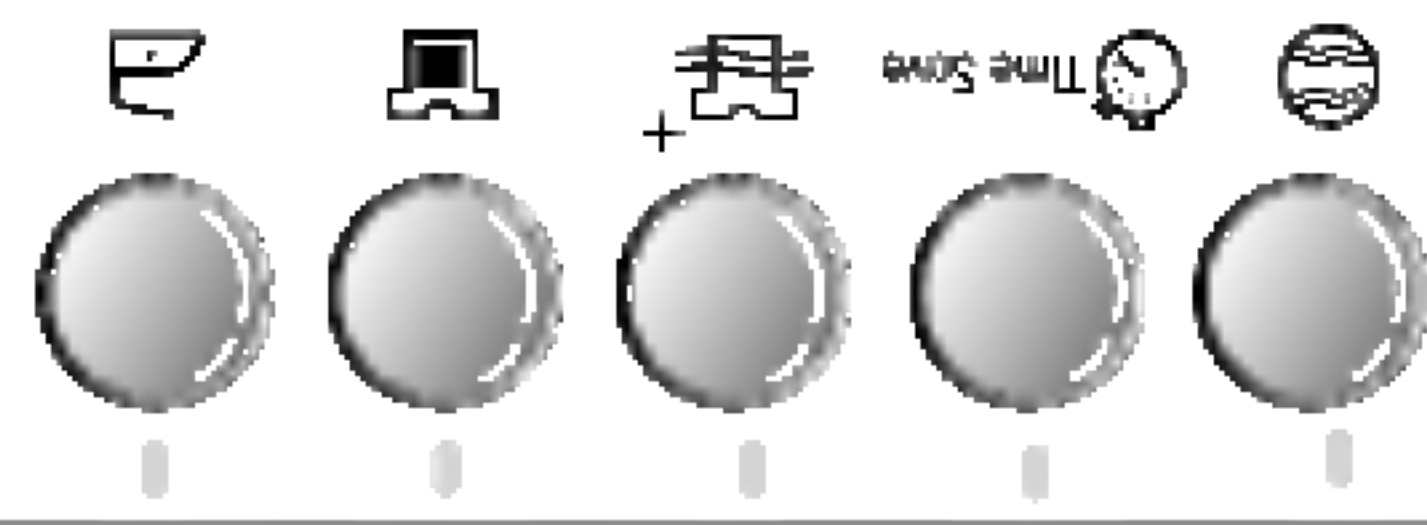
- Se selectează prin apăsarea repetată a butonului de centrifugare; această funcție lasă ruiele în mașină, în apă, după clătire, fără centrifugare.
- Pentru a trece la evacuarea apei sau la centrifugare, odată ce funcția de reținere a apei în cuvă a fost executată, folosiți butonul Turație la programul respectiv.

Indicatorul luminos se va aprinde în funcție de selecția făcută.

- Dacă doriți să eliminați petele proteice (lapte, sânge, ciocolată) puteți selecta funcția Bio apăsând butonul cu opțiunea respectivă.

1. Bio (🌿)

- Bio (🌿)
- Clătire+ (🧼+)
- Prespălare (🧺)
- Protecție față de Incretire (🛡)
- Economie timp (🕒 Time Save)



Option (Opțiune)

Apăsând butonul Option (Opțiune), se

poate selecta o singură funcție opțională.

- Dacă doriți să preveniți încrețirea, selectați acest buton cu viteza de centrifugare.

5. Protecție față de încrețire (🛡)

selectația făcută.

Indicatorul luminos se va aprinde în funcție de

programele pentru bumbac și pentru țesături sintetice. Dacă rufele sunt foarte murdare, se recomandă folosirea „Prespălare (🧺)”. Prespălarea este disponibilă la

4. Prespălare (🧺)

- Se folosește pentru clătire suplimentară, care poate ajuta la îndepărtarea resturilor de detergent.
- Selectând funcția Clătire+, se mărește timpul de clătire și apa se clătire este mai multă.

3. Clătire+ (🧼+)

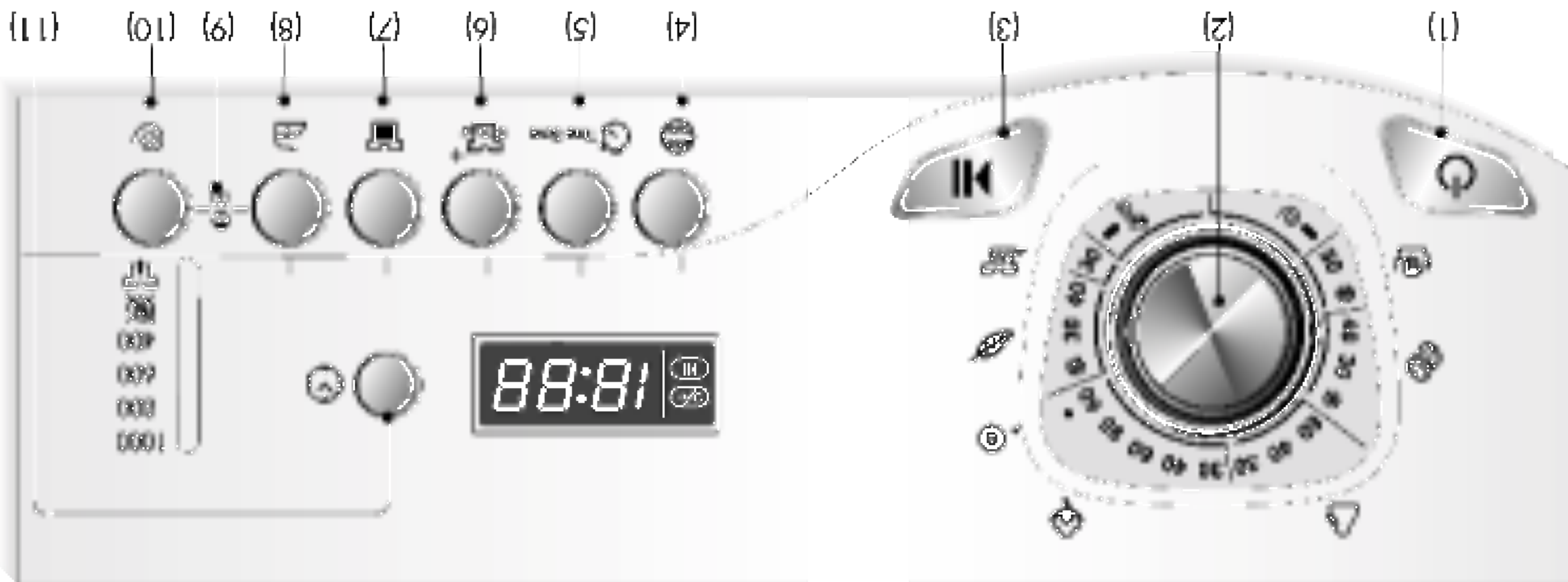
- Aceasta opțiune poate fi folosită pentru a reduce timpul programului de spălare.
- Pentru a folosi această opțiune, apăsați butonul Economie timp o dată înainte să înceapă programul de spălare.
- Aceasta opțiune nu este valabilă pentru programul Rapid 30.

2. Economie timp (🕒 Time Save)

- (1) Buton: Tensiune
- (2) Ceas: Program
- (3) Buton: Spart / Pauză
- (4) Buton: Bio

- (5) Buton: Economie timp
- (6) Buton: Clătire+
- (7) Buton: Prespălare
- (8) Buton: Protecție față de încrețire

- (9) Blocare pentru copii
- (10) Buton: Turajie
- (11) Buton: Întârziere timp



Cum se folosește mașina de spălat

1. Bumbacul este selectat automat la pornire alimentării cu curent

- Apăsati butonul **Tensiune** (⏻).
- Apăsati butonul **Spart/Pauză** (⏸).
- Stare inițială

- spălare (☼): spălare principală
- clătire (☼): de 3 ori

- turatie (⊙):

1000 rpm

/WD-1015(0~9)S(U)/P/1015(0~9)N(U)/P/1015(0~9)T(U)/P/

800 rpm

/WD-8015(0~9)S(U)/P/8015(0~9)N(U)/P/8015(0~9)T(U)/P/

- temperatura apei (⌄): 60°C

- program (P): Bumbac (☼)

2. Selectare manuală

- Apăsati butonul **Tensiune** (⏻) pentru pornire.
- Selectati conditiile pe care vreți să le utilizați, apăsând butoanele aferente.
- Pentru selectarea condițiilor, vezi pag. 14 – 19.
- Apăsati butonul **Spart/Pauză** (⏸).



C um se folosește mașina de spălat

■ Cicluri recomandate după tipul de rufe

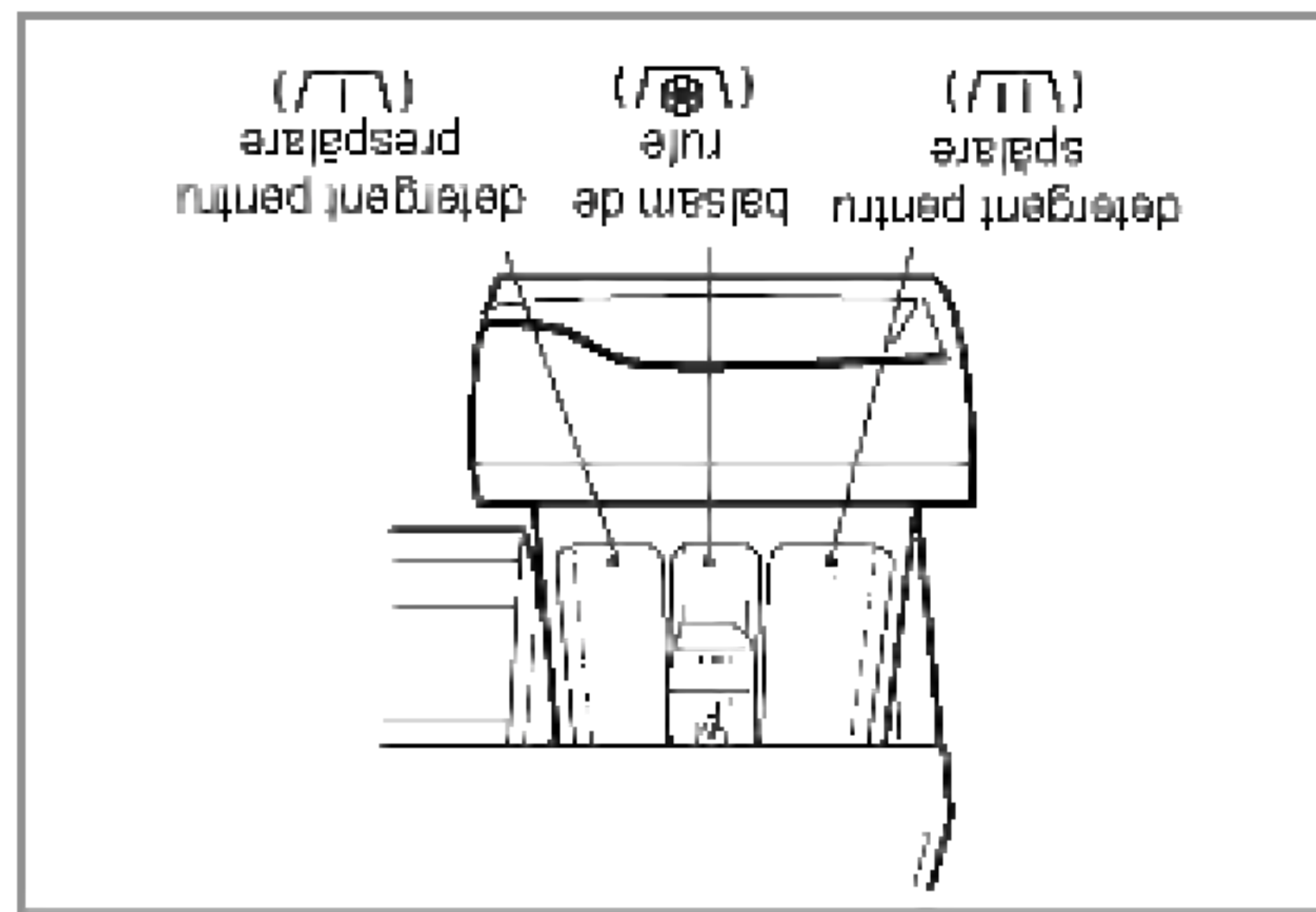
Program	Tip rufe	Temp. optimă (opțional)	Spălare (opțional)	Încărcare
Bumbac	Mai întâi, verificați dacă rufele pot fi spălate la mașină. (bumbac alb, în, prosoape și așternuturi ...)	95°C	Prespălare (☼)	WD-1015D-91URP WD-8015D-91URP
	Confecțiile colorate (cămași, cămași de noapte, pijamale) și cele din bumbac alb puțin murdare (lenjerie intimă ...)	60°C [40°C, 30°C]	Prespălare (☼) Economie timp (☼) Călire+ (☼) Protecție față de încrețire (☼) Bio (☼)	WD-1015D-91URP WD-8015D-91URP
Sintetice	Poliamide, acrilice, polyester	40°C [60°C, 30°C]		WD-1015D-91URP WD-8015D-91URP
Delicate	Rufe delicate, ușor deteriorabile (mășe, perdele ...)	30°C [40°C,]	Economie timp (☼) Călire+ (☼) Protecție față de încrețire (☼)	WD-1015D-91URP WD-8015D-91URP
Lână	Spălabile la mașină, melană	30°C [40°C,]	Economie timp (☼) Călire+ (☼) Protecție față de încrețire (☼)	WD-1015D-91URP WD-8015D-91URP
Spălare manuală	Rufe delicate și lână marcate cu "spălare manuală"	Rece (☼) [30°C]	Economie timp (☼) Călire+ (☼) Protecție față de încrețire (☼)	WD-1015D-91URP WD-8015D-91URP
Rapid 30	Același tip ca la Bumbac și Sintetice.	30°C	Călire+ (☼) Protecție față de încrețire (☼)	WD-1015D-91URP WD-8015D-91URP

* Prespălare: Dacă rufele sunt foarte murdare, se recomandă folosirea "prespălare". Prespălarea este disponibilă la programele pentru bumbac și pentru țesături sintetice.
 * Călire+: Dacă doriți să căliți mai mult, funcția Călire+ va îndepărta orice urmă de detergent.
 * Eco: Selectând funcția Eco, temperatura apei este redusă și timpul de spălare este mai mare. Prin urmare, puteți economisi consumul de energie pentru încălzire.
 * Bio: Dacă doriți să eliminați peștele proteice (lapte, sânge, ciocolată) puteți selecta funcția Bio apăsând butonul cu opțiunea respectivă.
 NB: Puteți selecta funcția Bio dacă temperatura este mai mare de 60°C la bumbac și țesături sintetice.



Adăugarea detergentului și a balsamului de rufe

1. Sertarul pentru detergent



• Numai spălare →

• Prespălare + spălare → •

2. Adăugarea balsamului de rufe



• Nu depășiți nivelul maxim. O cantitate prea mare poate cauza împrăștierea balsamului de rufe, care poate păta rufele.

• Nu lăsați balsamul de rufe în sertarul pentru detergent mai mult de 2 zile (balsamul se poate întări).

• Balsamul va fi adăugat automat la ultimul ciclu de clătire.

• Nu deschideți sertarul în timpul alimentării cu apă.

• Nu folosiți solvenți (benzen, etc.)

NOTA Nu turnați balsamul de rufe direct pe rufe.

3. Dozarea detergentului

• Detergentul trebuie folosit conform cu instrucțiunile producătorului lui.

• Dacă folosiți mai mult detergent decât

cantitatea recomandată, pot apărea prea multă spumă și aceasta va diminua rezultatele spălării sau poate supraîncălzi motorul (ducând la o proastă funcționare).

• Folosiți numai detergent pentru mașinile de spălat cu încărcare frontală.

• Cantitatea de detergent poate fi ajustată în

funcție de temperatura apei, duritatea apei, mărimea și gradul de murdărire al rufelor.

Pentru cele mai bune rezultate, evitați

spumarea excesivă.

* Trucuri

Încărcare maximă: conform

recomandărilor producătorului.

Încărcare parțială: 3/4 din cantitatea normală.

Încărcare minimă: 1/2 din încărcarea maximă.

• Detergentul este preluat din sertar la începutul ciclului.

Atenție înainte de spălare

■ Atenție înainte de spălare

1. Atenție la etichete

Verificați etichetele hainelor. Acestea vă vor spune din ce e făcută haina și cum trebuie

spălată.

2. Sortare

Pentru a obține cele mai bune rezultate, sortați hainele în tranșe care vor fi spălate cu același program de spălare. Temperatura apei și turajul sunt diferite pentru tipuri diferite de țesături. Sortați întotdeauna culorile închise de cele deschise și de hainele albe. Spălați-le separat intrucă t culorile pot ieși, iar albul poate fi pătat, etc. Dacă se poate, nu spălați articolele foarte murdare cu cele ușor murdare.

Murdărie (puternică, normală, ușoară)

Culoare (albe, deschise, închise)

Scame (generator de scame, colectoare)

Separati rufele după gradul de murdărie.
Separati rufele albe de cele colorate.
Spălați rufele care produc scame separat de cele care atrag scamele.

3. Grija înainte de încărcare

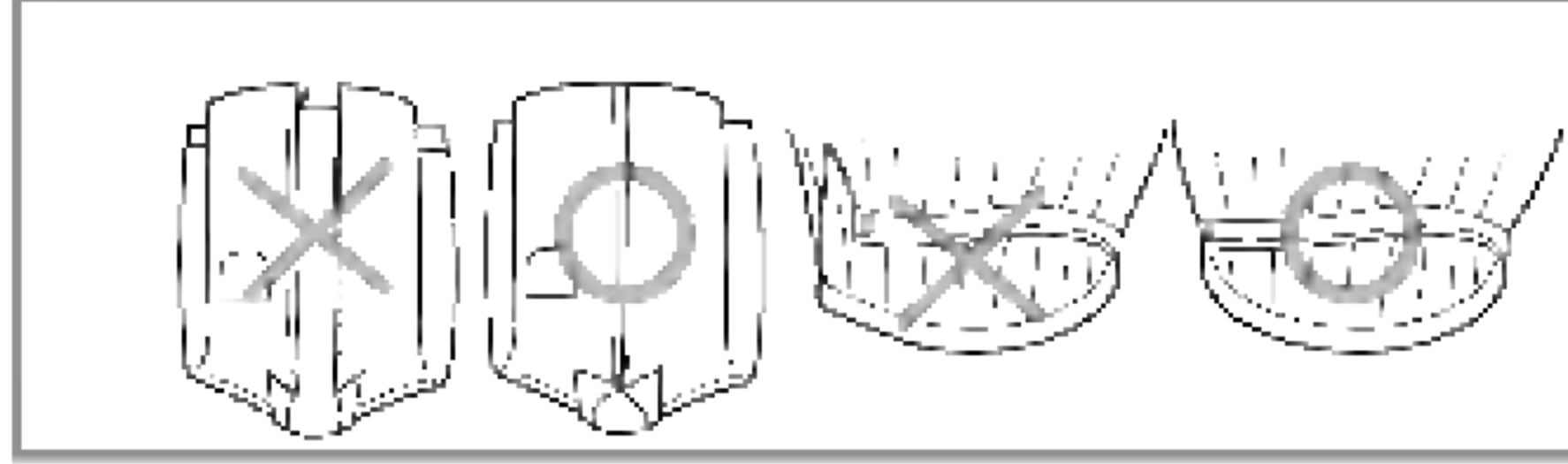
■ Când încarcați mașina combinați articolele mari cu cele mici. Introduceți mai întâi articolele mari. Acestea nu trebuie să depășească jumătate din încărcarea totală.

Nu spălați un singur articol. Aceasta poate genera o încărcare dezechilibrată. Adăugați unul sau două articole similare.

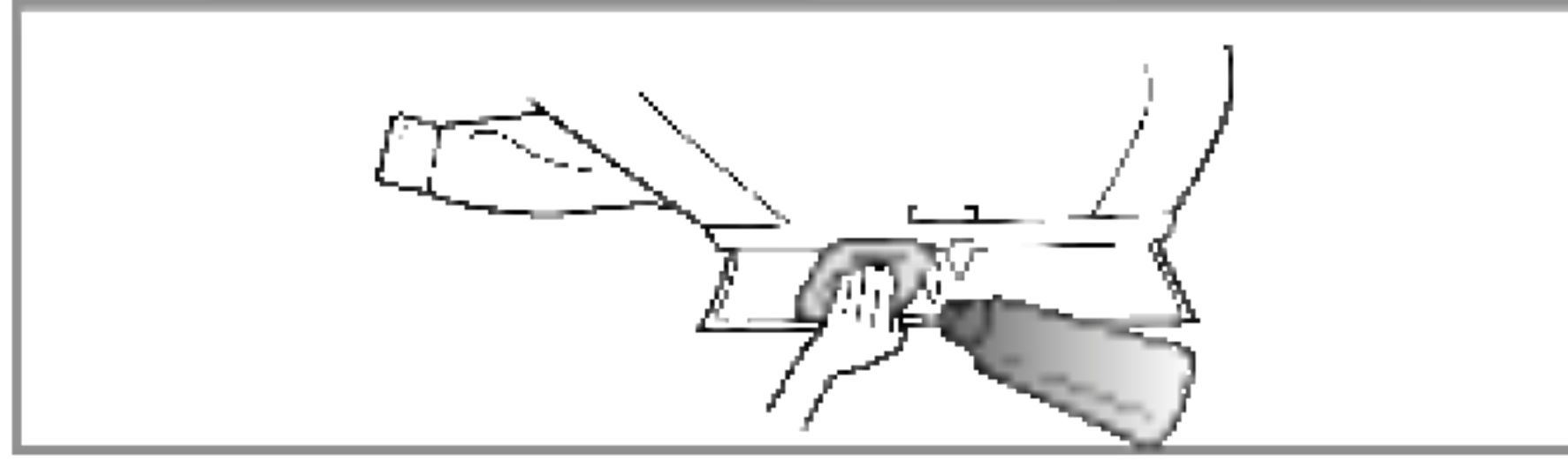


• Verificați toate buzunarele pentru a vă asigura că sunt goale. Obiecte gen cure, agrafe, chibrituri, creioane, monede sau chei pot deteriora atât mașina de spălat, cât și hainele.

• Închideți fermoarele, nasturii sau agățătoarele pentru ca aceste articole să nu se agăte de altele.

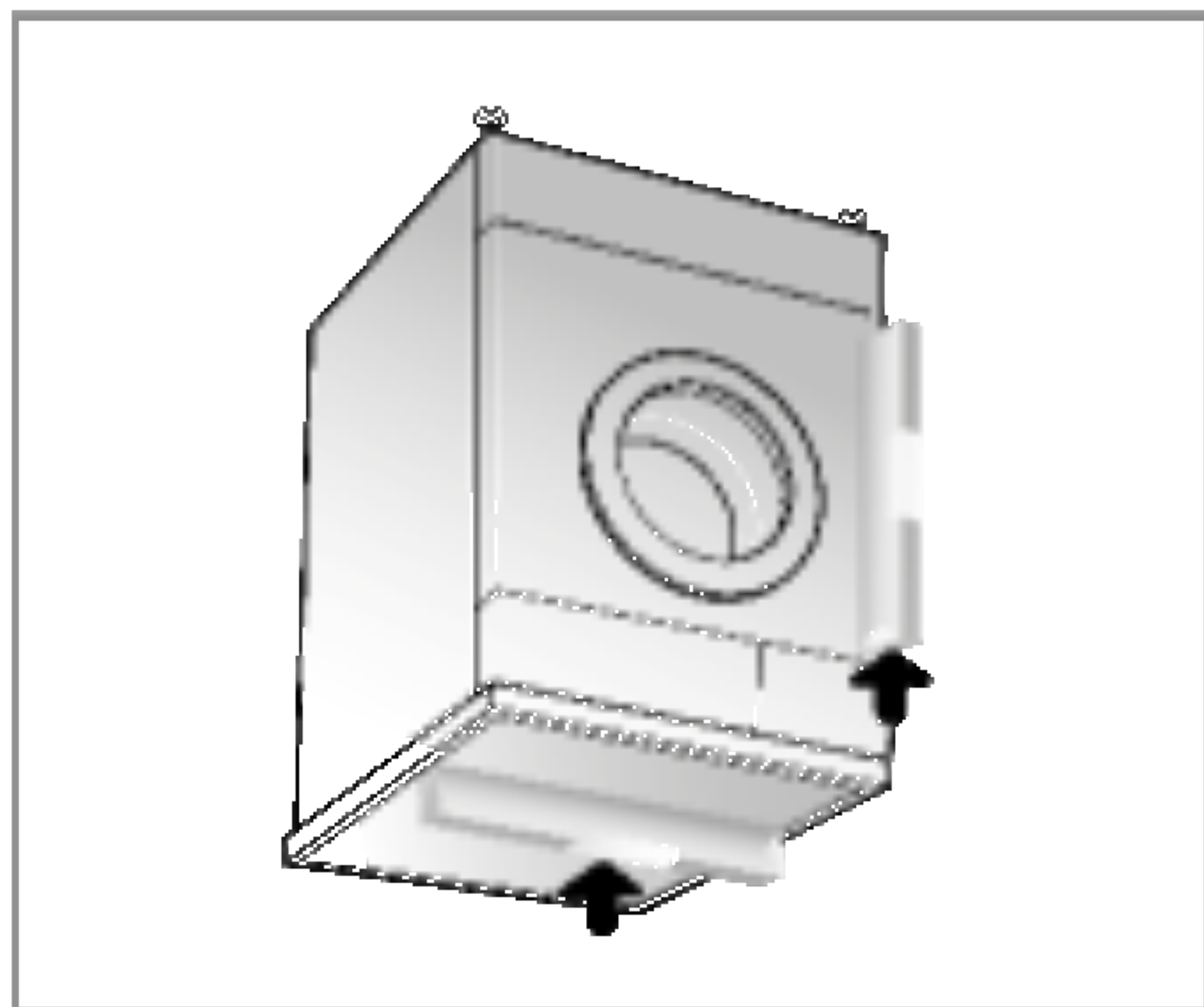


• Înmuiați murdăria sau petele punând puțin detergent dizolvat în apă pe petele de la guler sau de la mâneci, pentru o spălare mai ușoară.



■ Echilibrarea

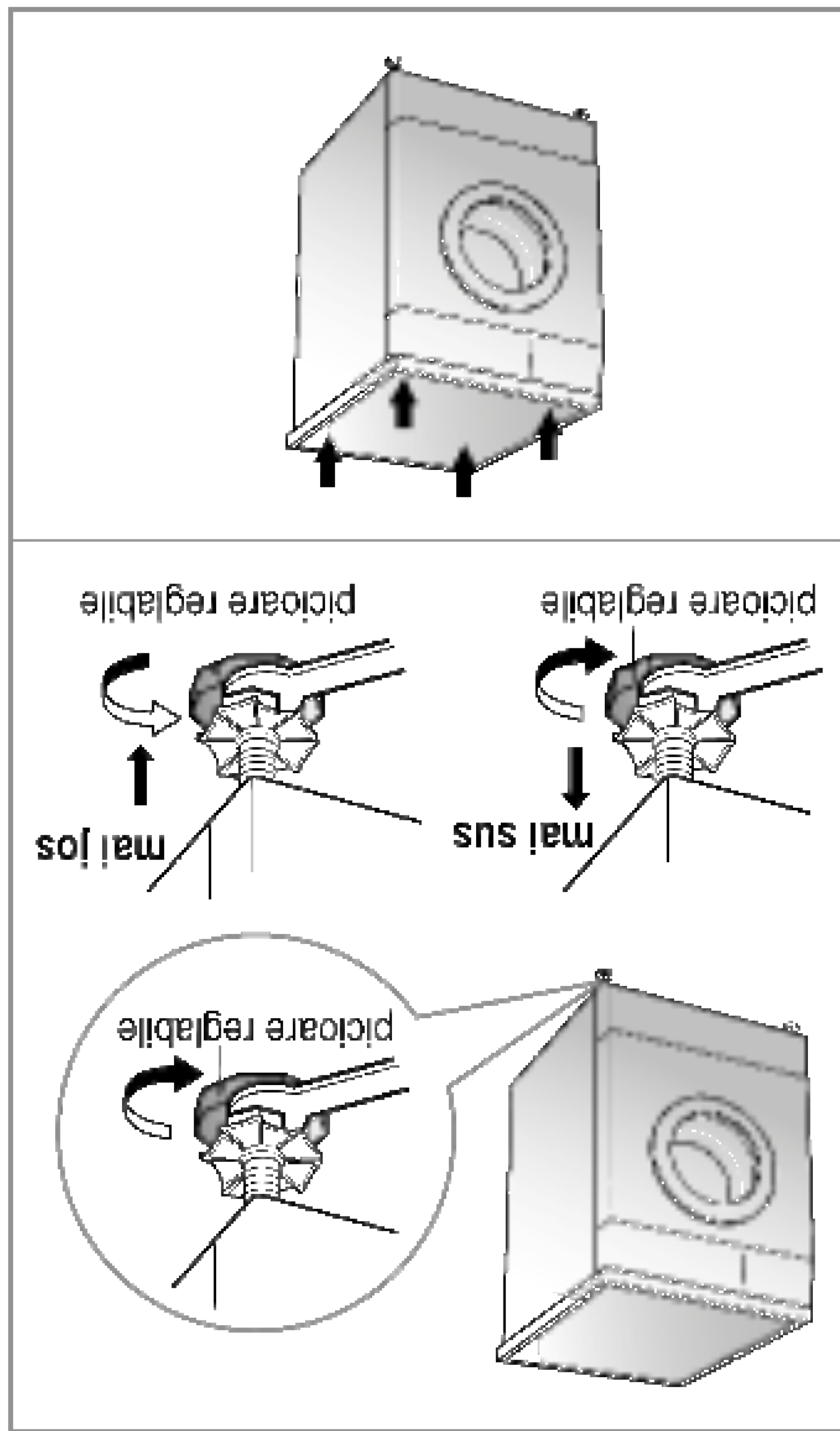
1. Echilibrarea corectă a nivelului mașinii de spălat va reduce zgomotul și vibrațiile mașinii.
Instalați mașina pe o suprafață uniformă și rigidă, preferabil în colțul încăperii.



2. Dacă podeaua nu este uniformă, reglați picioarele de echilibrare după caz. (Nu introduceți bucăți de lemn, etc. sub picioare). Asigurați-vă că toate cele patru picioare sunt stabile și că se sprijină pe podea. Verificați dacă mașina este perfectă orizontală (folosiți o riglă cu bulă de aer).

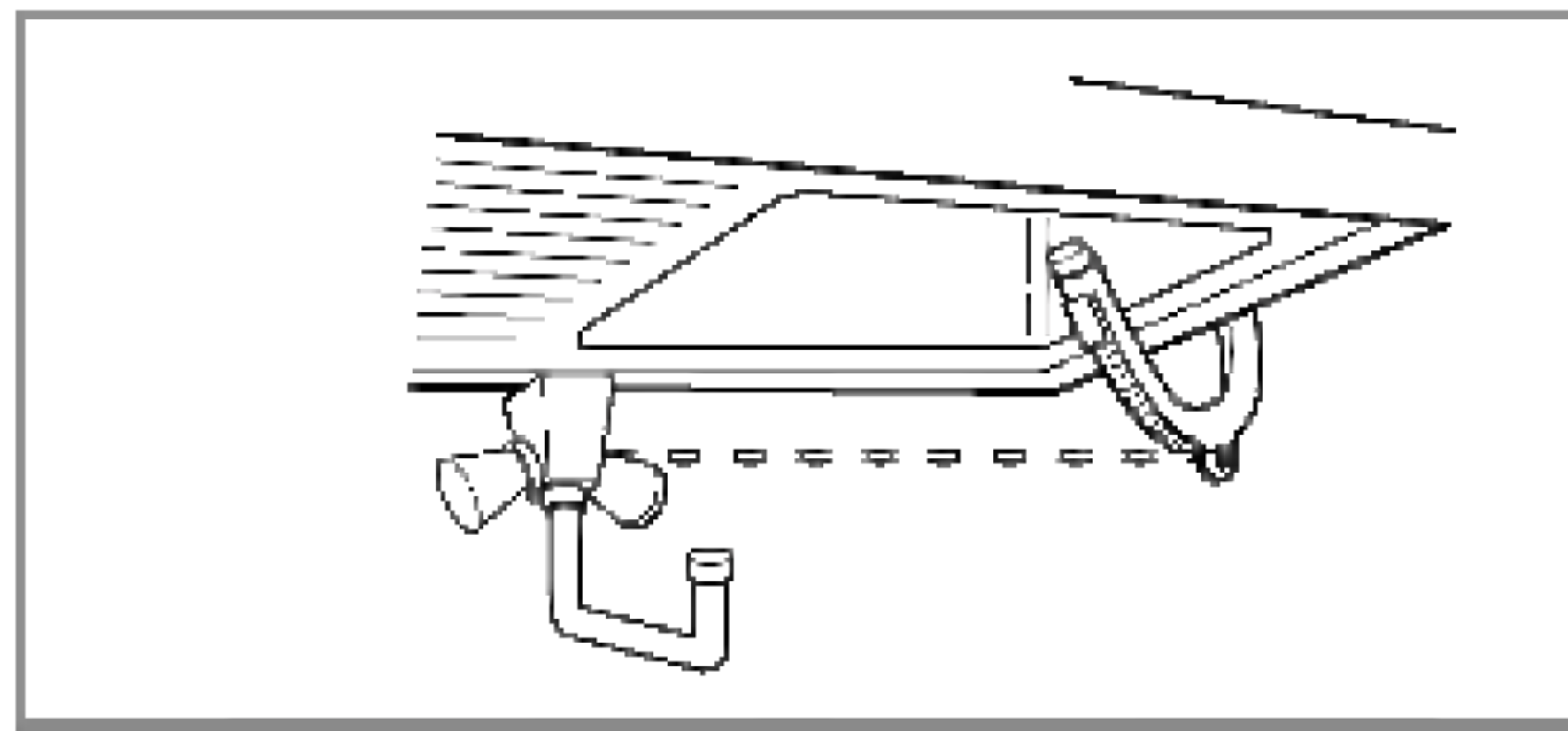
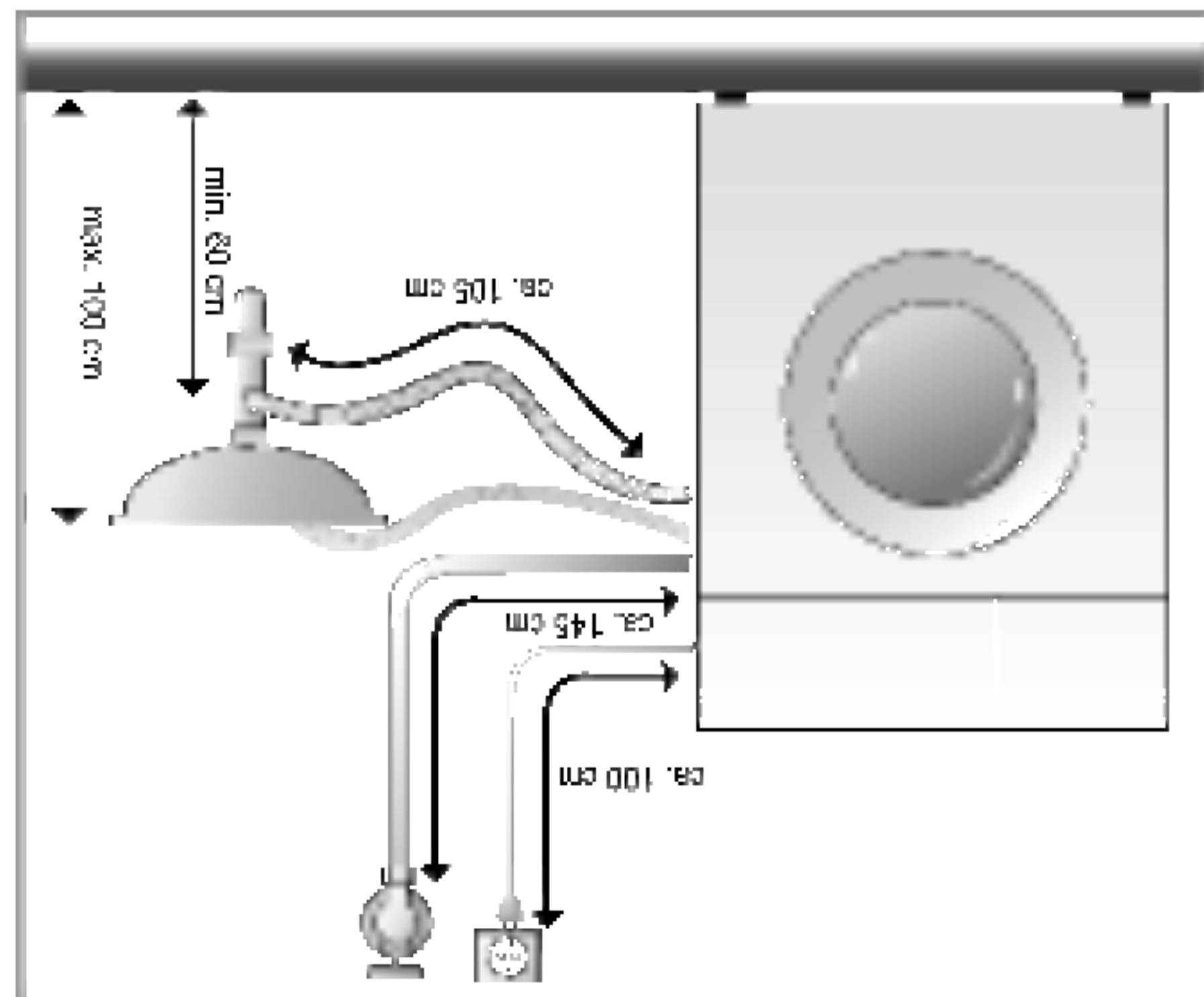
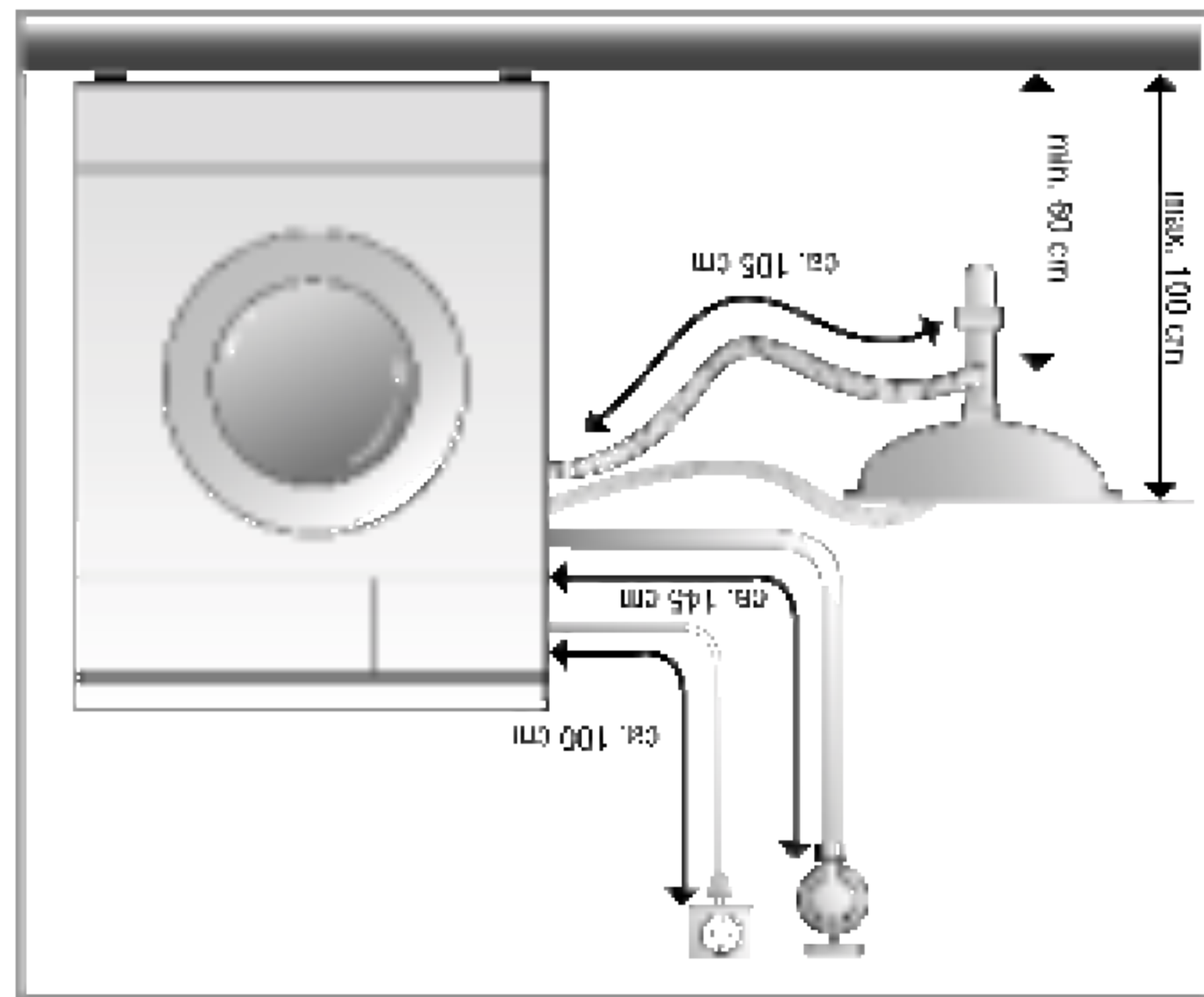
* Ajustați picioarele pentru a vă asigura că mașina este așezată la același nivel și este stabilă pe podea.
După poziționare, strângeți contrapuițiile pentru stabilitate.

* Verificarea diagonalei
Atunci când apăsați în jos pe marginile capacului mașinii de spălat în diagonală, mașina nu trebuie să se miște deloc în sus sau în jos. (Verificați ambele diagonale). Dacă mașina se clatină când o apăsați în diagonală, reglați din nou picioarele.

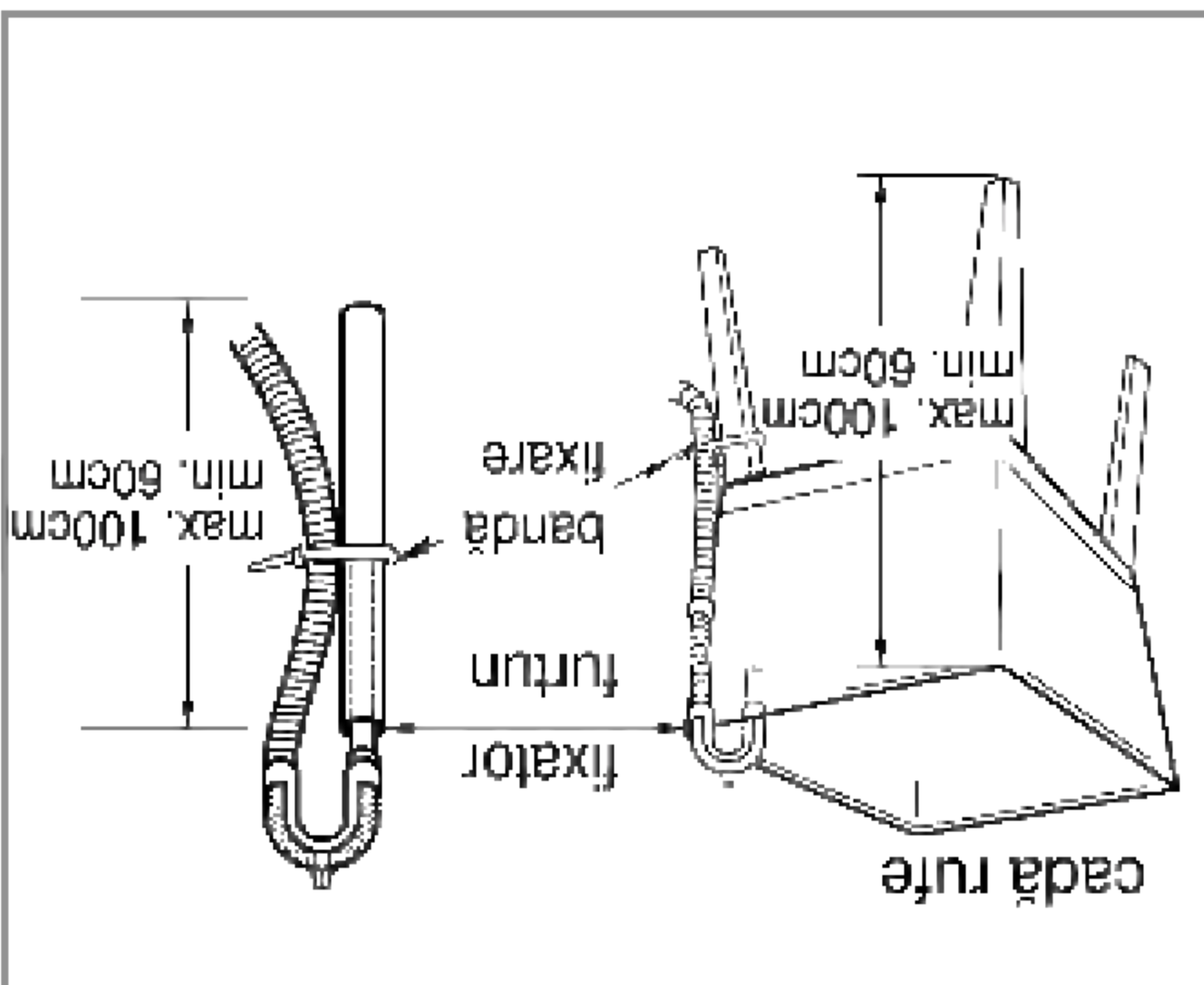


Acest echipament nu este destinat uzului maritim sau pentru utilizare în dispozitive mobile, cum ar fi rulote, avioane etc.
 Opriți robinetul de închidere dacă urmează să lăsați mașina o perioadă de timp (de exemplu în vacanță), mai ales dacă nu există o scurgere în pod (canal) în imediata apropiere.
 Când aruncați aparatul, tăiați cablul de alimentare și distrugeți ștecărul. Dezactivați dispozitivul de blocare a ușii pentru a preveni prinderea copiilor înăuntru.
 Materialele de ambalare (de exemplu folie de plastic, polistiren expandat) pot fi periculoase pentru copii. Există riscul sufocării!
 Țineți toate ambalajele departe de copii.

■ Instalarea furtunului de evacuare



- Atunci când așezați furtunul de evacuare în chiuvetă, fixați-l cu un lanț.
- Fixarea corectă a furtunului de evacuare va împiedica inundarea podelei cu apă.



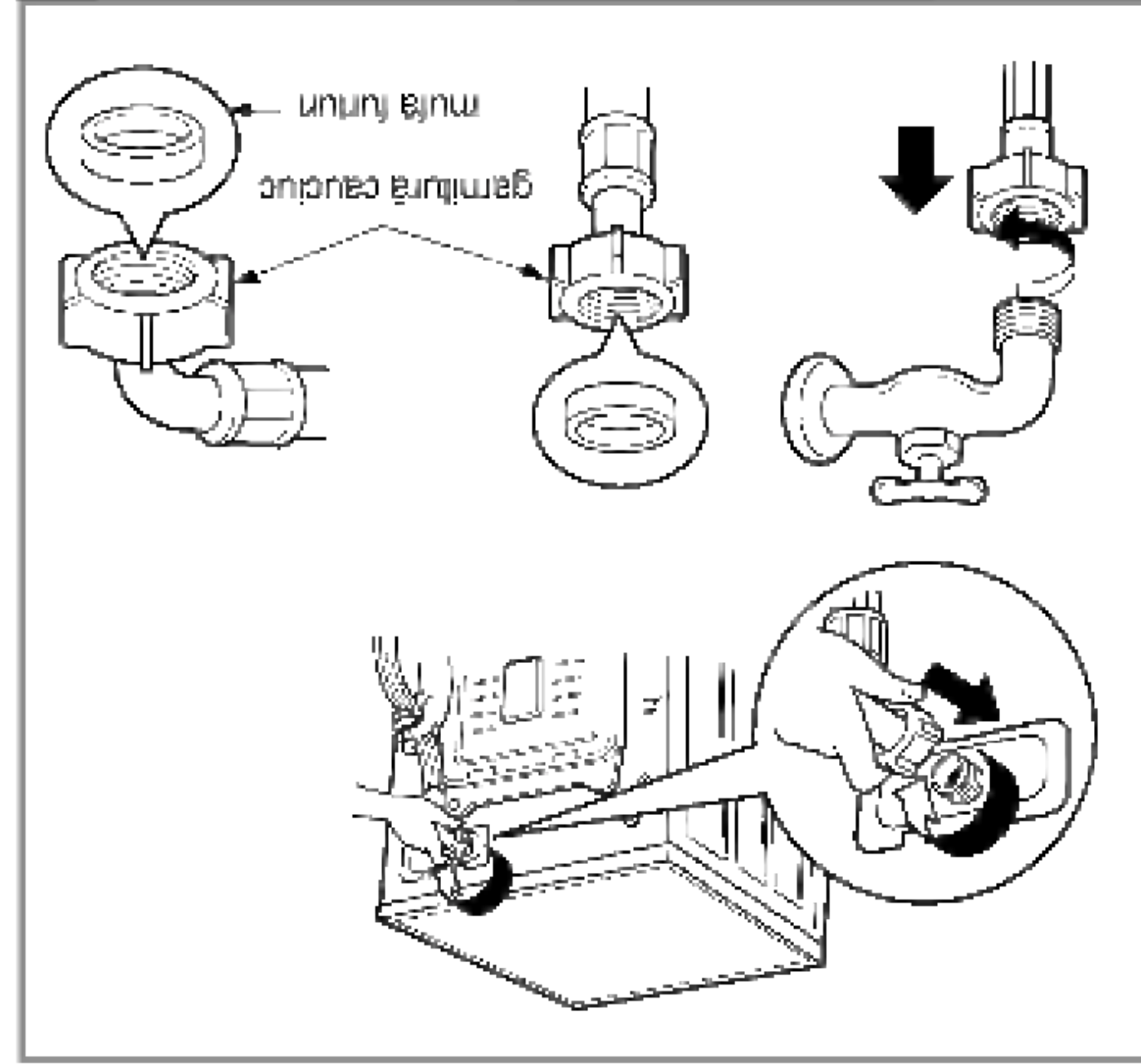
- Furtunul de evacuare nu trebuie dispus mai sus de 100 cm deasupra podelei.
- Fixarea corectă a furtunului de evacuare va împiedica inundarea podelei cu apă.
- Dacă furtunul de evacuare este prea lung, nu îl împingeți în mașina de spălat.
- Aceasta va genera un zgomot anormal.

■ Conexiunea electrică

1. Nu folosiți cablu prelungitor sau adaptor dublu.
2. Dacă cablul de alimentare este deteriorat, trebuie înlocuit de către producător, de un specialist sau de o persoană cu o calificare similară pentru a evita accidentele.
3. După utilizare scoateți întotdeauna mașina din priză și închideți robinetul de apă.
4. Alimentați mașina de la o priză cu împământare conform prevederilor în vigoare.
5. Aparatul trebuie astfel poziționat încât priza să fie ușor accesibilă.
- Repararea mașinii de spălat trebuie efectuată numai de personal calificat. Orice reparații efectuate de persoane fără experiență pot cauza răni sau deteriorări grave. Contactați centrul local de service.
- Nu instalați mașina de spălat în încăperi în care se poate ajunge la temperaturi sub temperatura de îngheț. Furtunurile înghețate pot plesni sub presiune. Siguranța în exploatare a unității cu comandă electronică poate fi redusă la temperaturi sub punctul de îngheț.
- Dacă aparatul este livrat în lunile de iarnă și temperaturile sunt sub punctul de îngheț: Depozitați mașina de spălat la temperatura camerei timp de câteva ore înainte de a o pune în funcțiune.

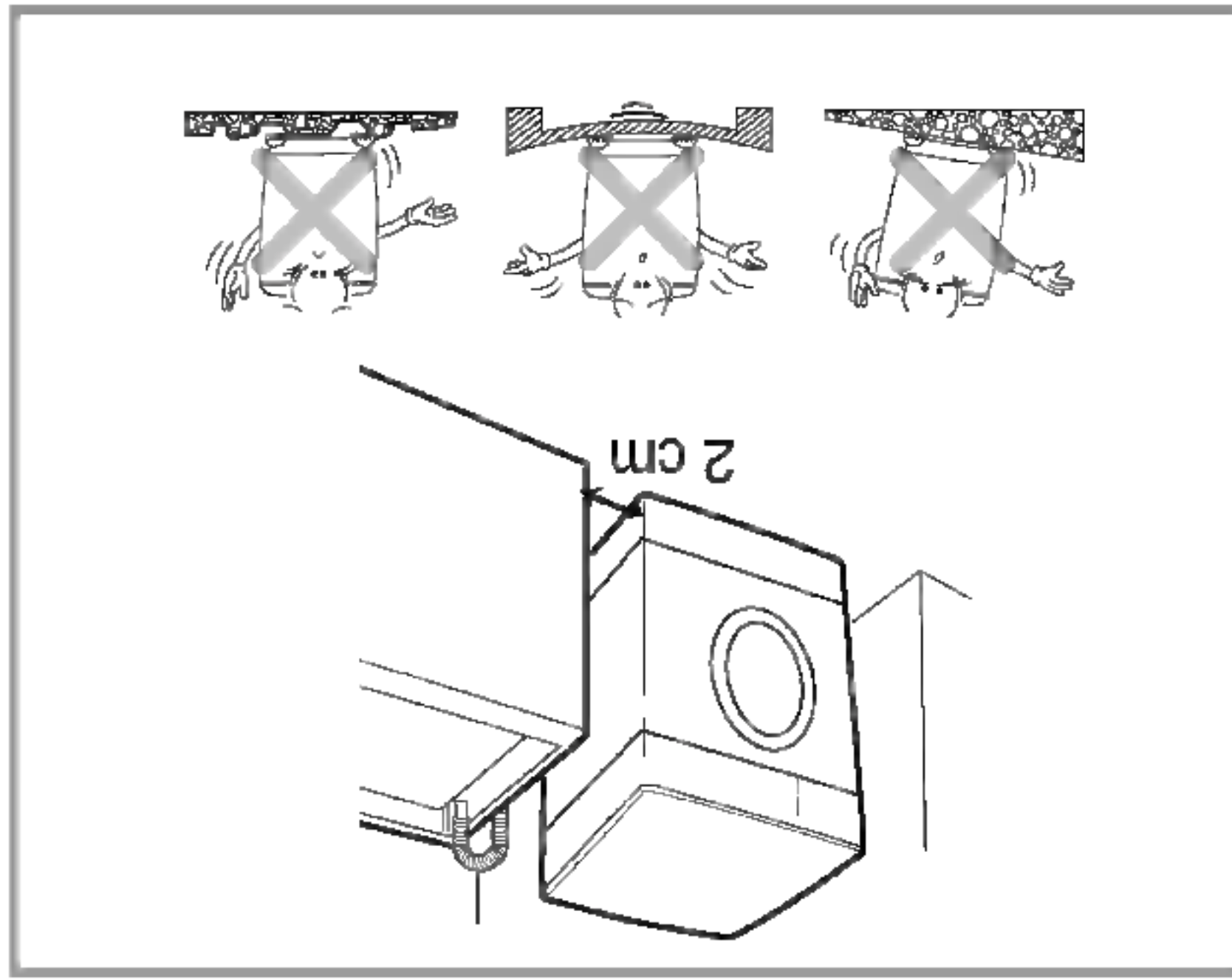
■ Mașina de spălat trebuie legată la robinetul de apă folosind un set nou de furtunuri. Nu folosiți furtunuri vechi.

■ Legarea la sursa de apă



- ▶ Presiunea de alimentare cu apă trebuie să fie între 30 kPa și 1000 kPa (0,3 – 10 kgf/cm²)
- ▶ Nu dezcoțăți capătul furtunului de admisie atunci când îl legați la robinetul de apă.
- ▶ Dacă presiunea apei este mai mare decât 1000 kPa, trebuie instalat un dispozitiv de decomprimare.
- Sunt livrate două garnituri din caucuc împreună cu furtunurile de admisie apă, pentru a preveni scurgerile de apă.
- Verificați etanșeitatea legăturilor mașinii de spălat deschizând robinetul la maxim.
- Verificați periodic starea furtunului și înlocuiți-l dacă e nevoie.
- Asigurați-vă că nu există coturi pe furtun și că nu e spart.

■ Locul de instalare

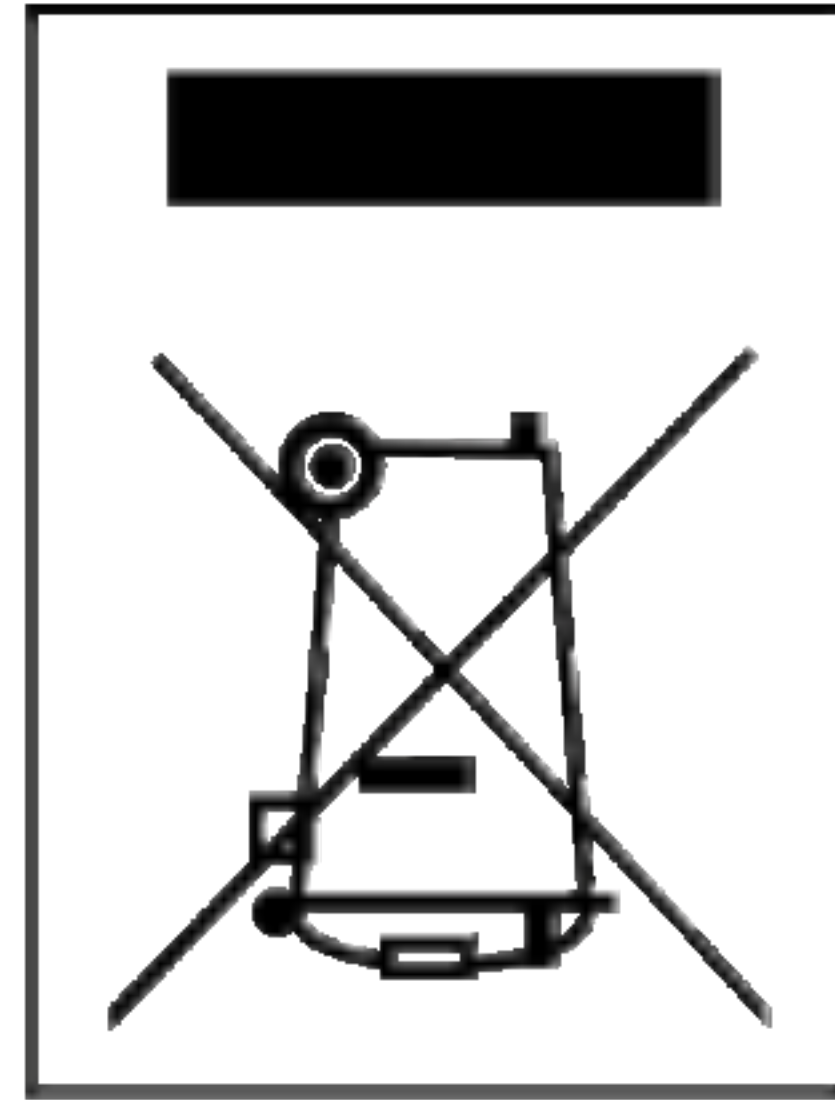


Podaua: Înclinația maximă a podelei sub mașină este 1°.

Priză alimentare: Trebuie să fie la maxim 1,5 m față de oricare latură a mașinii. Nu alimentați mai mult de un aparat la aceeași priză.

Spațiu suplimentar: Pentru perete, ușă și podea sunt necesare următoarele spații: (10 cm: spate / 2 cm: stânga și dreapta)

- Casarea aparatelor vechi
- 1. Această sigla (un coș de gunoi încercuit și tăiat) semnifică faptul că produsul se află sub incidența Directivei Consiliului European 2002/96/EC.
- 2. Aparatele electrice și electronice nu vor fi aruncate împreună cu gunoii menajeri, ci vor fi predate în vederea reciclării la centrele de colectare special amenajate, indicate de autoritățile naționale sau locale.
- 3. Respectarea acestor cerințe va ajuta la prevenirea impactului negativ asupra mediului înconjurător și sănătății publice.
- 4. Pentru informații mai detaliate referitoare la casarea aparatelor vechi, contactați autoritățile locale, serviciul de salubritate sau distribuitorul de la care ați achiziționat produsul.



Instalați-o sau depozitați-o într-un loc care nu este expus temperaturilor mai joase de temperatura de

îngheț sau interperilor.

Împănțați mașina de spălat în mod corespunzător, conformându-vă tuturor codurilor și ordonanțelor

în domeniu.

Deschizătura de la bază nu trebuie să fie obstrucționată de covoare, dacă mașina de spălat este așezată

pe o dușumca cu covor.

În țările în care există zone ce ar putea fi expuse infestării cu gândaci de bucătărie sau alte insecte,

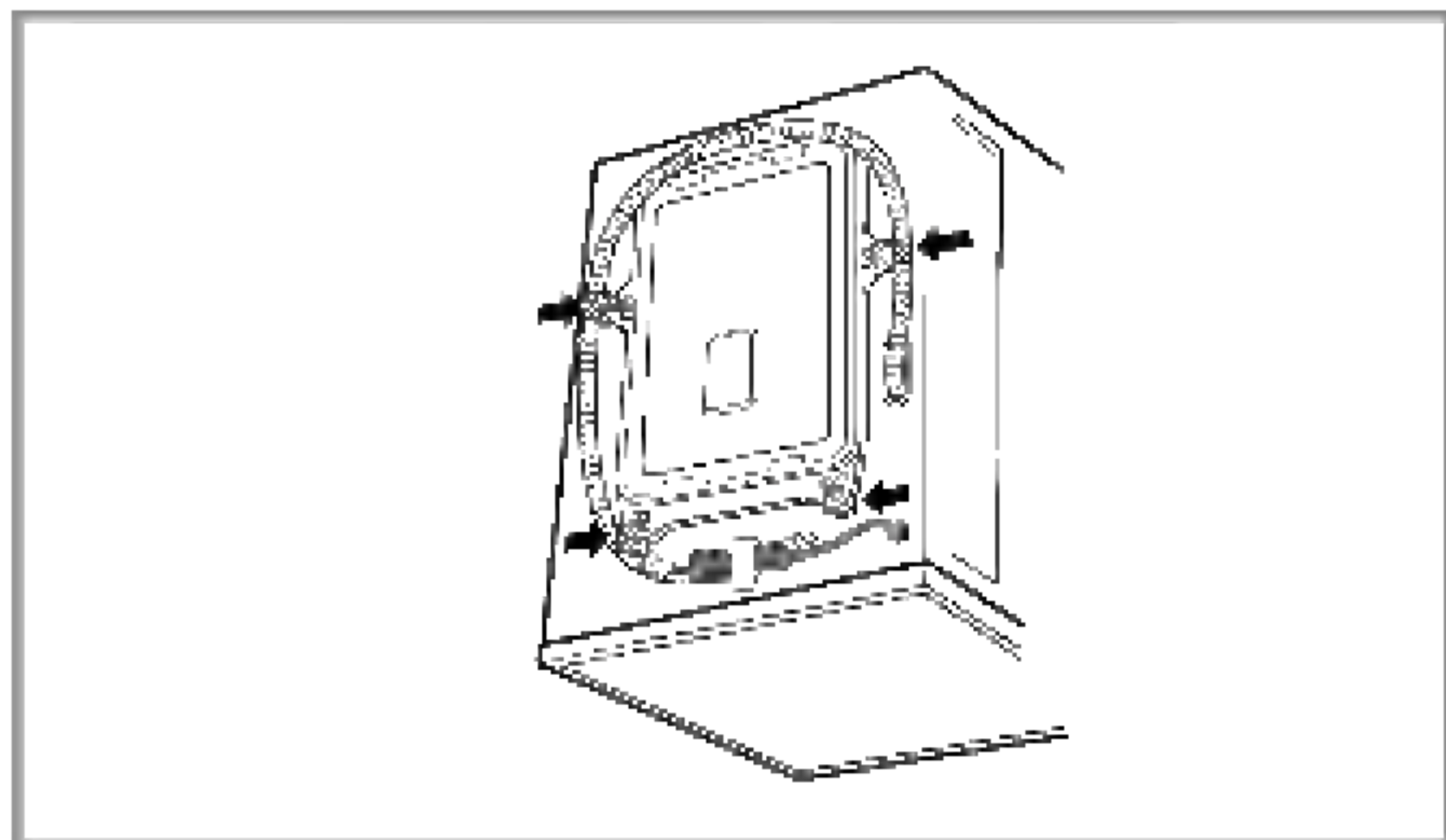
acordați o atenție specială păstrării curățeniei aparatului și zonei dinprejur. Orice deteriorare care ar

putea fi cauzată de gândaci de bucătărie sau alte insecte nu va fi acoperită de garanția acordată aparatului.

■ Șuruburi de transport

Mașina de spălat este dotată cu șuruburi de transport pentru a preveni deteriorarea în timpul

transportului.



1. Pentru a preveni deteriorarea în timpul

transportului sunt instalate patru șuruburi.

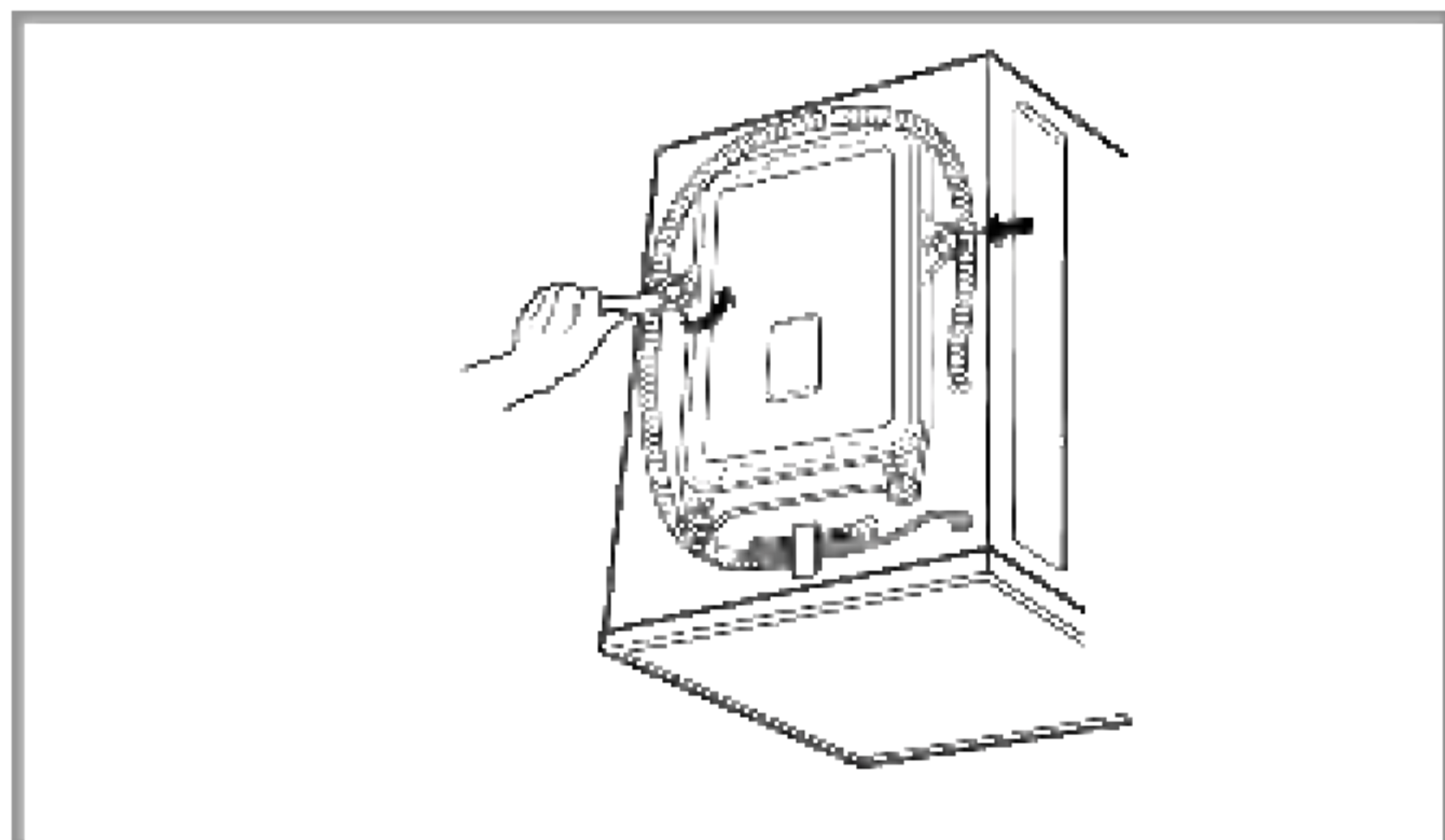
Înainte de a folosi mașina de spălat, scoateți

șuruburile împreună cu dopurile de cauciuc.

• Dacă nu sunt scoase, acestea pot provoca

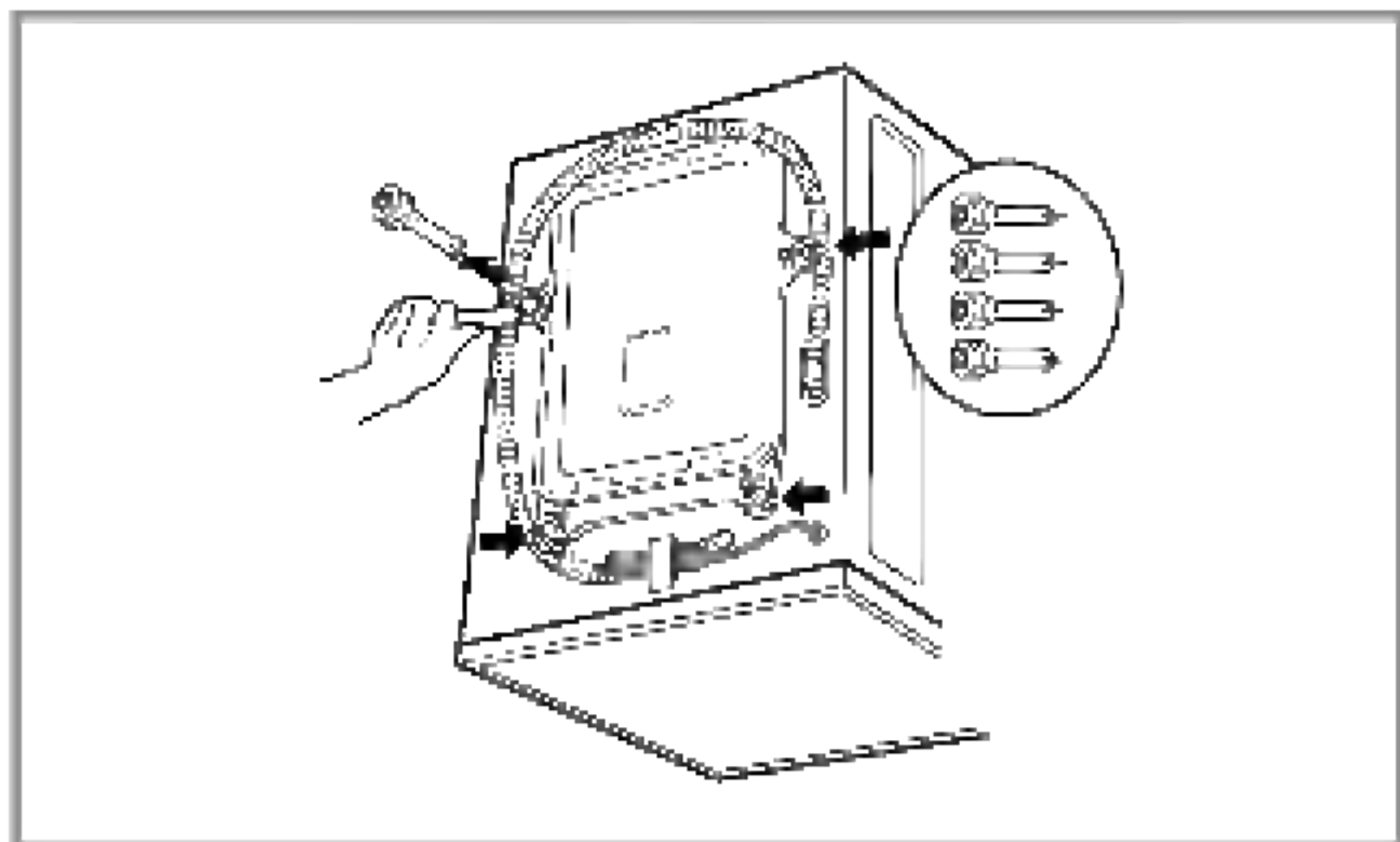
vibrații și zgomote puternice sau o proastă

funcționare.



2. Scoateți cele patru șuruburi cu ajutorul cheii

livrate.



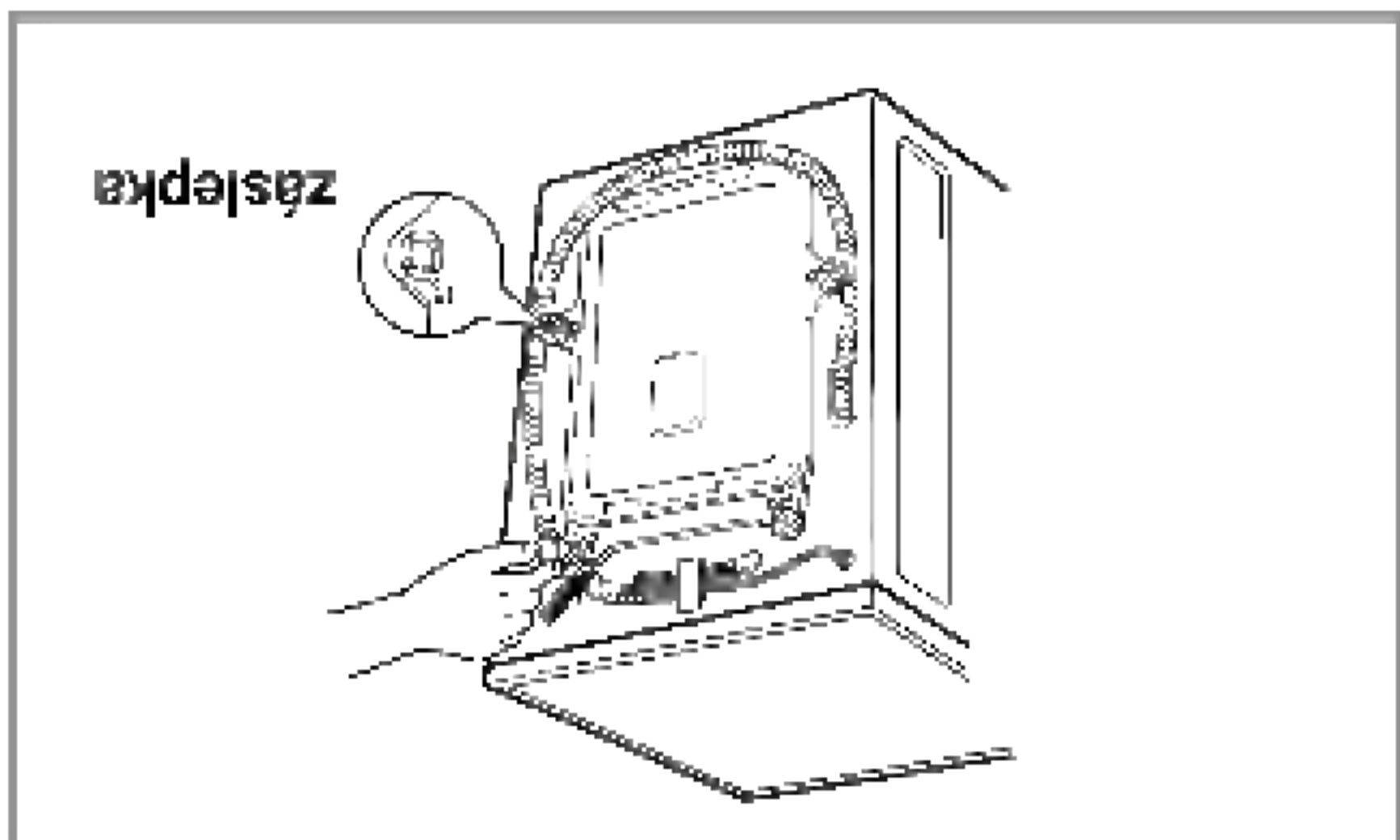
3. Scoateți șuruburile împreună cu dopurile de

cauciuc, răsucind ușor dopul. Păstrați cele 4

șuruburi și cheia pentru utilizări viitoare.

• De fiecare dată când transportați mașina de

spălat, instalați șuruburile de transport.



4. Acoperiți găurile cu capacele livrate.

■ Accesorii

Cablu admisie (1EA)



Cheie

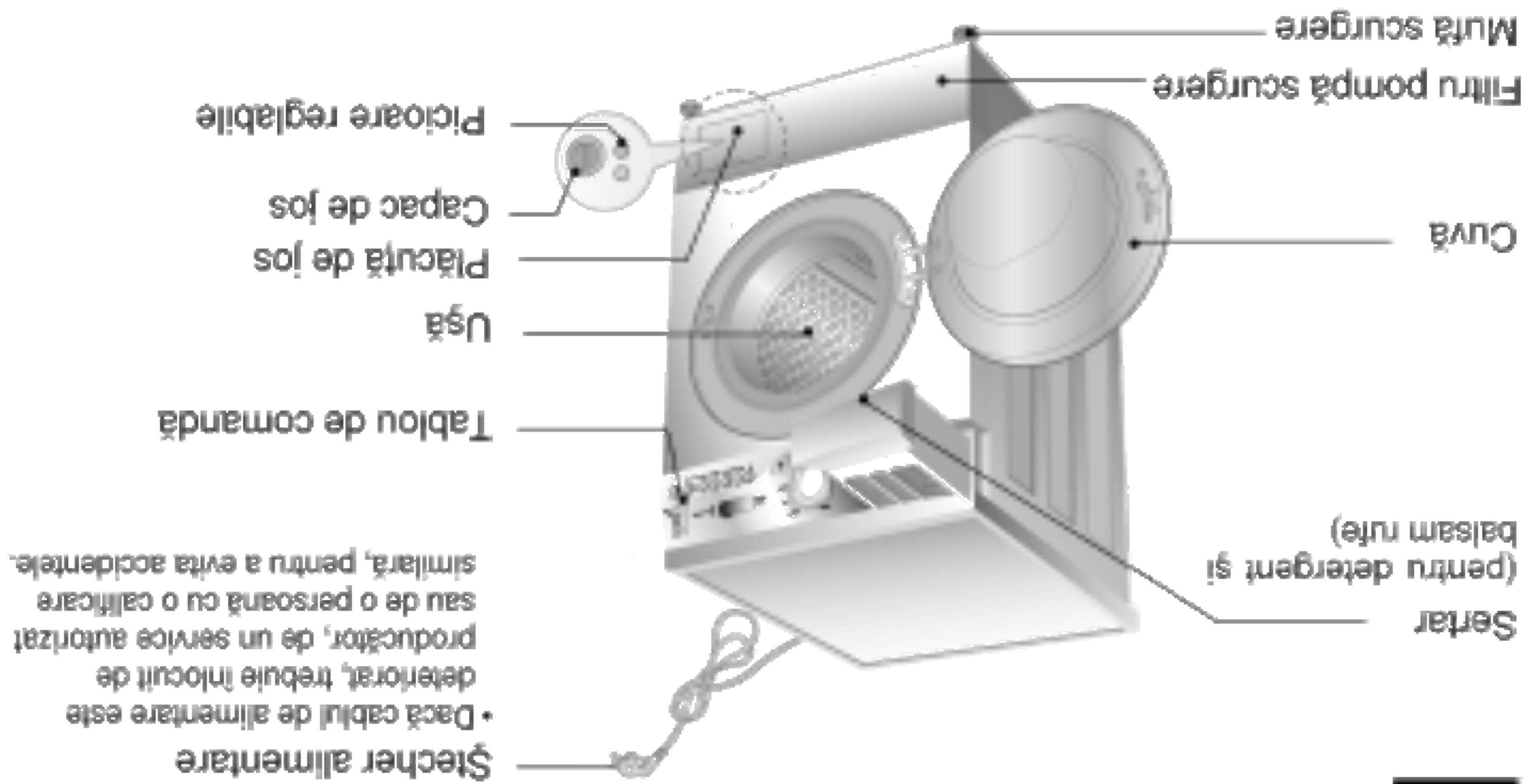


calității.

* Imaginea și specificațiile pot fi modificate fără anunț prealabil, pentru îmbunătățirea

Model	Spălare	Centrifugare
WD-1015(0-9)S(U)P/N(U)P/T(U)P	58 dB(A)	70dB(A)
WD-8015(0-9)S(U)P/N(U)P/T(U)P	58 dB(A)	68 dB(A)

Consum apă	Viteze rotație	Presiune permisă apă	Capacitate spălare	Greutate/Putere maximă	Dimensiuni	Alimentare	Nume
42 l	[WD-1015(0-9)S(U)P/N(U)P/T(U)P] / 400/600/800/1000 [WD-8015(0-9)S(U)P/N(U)P/T(U)P] / 400/500/600/800	0,3-10 kgf/cm ² (30-1000 kPa)	3,5kg	55kg / 2100W	600mm(L) x 360mm(I) x 850mm(Z)	220 - 240 V~, 50 Hz	Mașină de spălat cu încărcare frontală
55 l			5kg	60kg / 2100W	600mm(L) x 440mm(I) x 850mm(Z)		WD-1015(0-9)N(U)P
69 l			7kg	65kg / 2100W	600mm(L) x 550mm(I) x 850mm(Z)		WD-8015(0-9)T(U)P



Specificații

Pentru siguranța dvs., informațiile din acest manual trebuie respectate pentru a reduce riscul de incendiu sau explozie, electrocutare, sau pentru a preveni daunele materiale, accidentele personale sau pierderea vieții.

Atenție!

INSTRUCȚIUNI IMPORTANTE DE SIGURANȚĂ

ATENȚIE: Pentru a reduce riscul de incendiu, electrocutare sau accidente personale în timpul folosirii mașinii, respectați instrucțiunile de bază, inclusiv următoarele:

- Nu instalați și nu țineți mașina în locuri expuse condițiilor meteo.
 - Nu modificați comenzile.
 - Nu reparați și nu înlocuiți piese ale mașinii și nu încercați să lucrați la ea dacă aceasta nu este specificat clar în instrucțiunile de utilizare-întreținere sau în instrucțiunile de utilizare-reparare pe care le-ați înțeles și pe care aveți abilitarea să le executați.
 - Păstrați zona de sub și din jurul mașinii liberă de materiale combustibile cum ar fi hârtie, deșeurii, chimicale, etc.
 - Trebuie exercitată atenție atunci când mașina este folosită de sau în preajma copiilor.
 - Nu permiteți copiilor să se joace pe, în sau cu mașina de spălat.
 - Nu lăsați ușa mașinii deschisă.
 - Ușa deschisă îi poate înderna pe copii să se atingă de ea sau să intre în mașină.
 - Nu bagați mâna în cuva atunci când se rotește.
 - Așteptați până când aceasta s-a oprit complet.
 - Procesul de spălare poate reduce materialul ignifug al țesăturilor.
- Nu spălați și nu uscați articole care au fost spălate, curățate, înmuiate sau pătate cu substanțe combustibile sau explozive (cum ar fi ceară, petrol, vopsea, benzină, substanțe degresare, solvenți de spălare chimică, kerosen, etc.) care se pot aprinde sau exploda.
 - Pentru a evita aceasta, respectați instrucțiunile de spălare și îngrijire ale producătorului articolului.
 - Nu trântiți ușa mașinii și nu încercați să o deschideți când e blocată. Aceasta poate deteriora mașina de spălat.
 - Pentru a reduce riscul de electrocutare, scoateți mașina din priză sau deconectați-o de la rețeaua de alimentare scoțând siguranța sau oprii alimentarea electrică de la comutator înainte de orice operațiune de întreținere sau curățare.
 - Nu încercați să utilizați mașina dacă este deteriorată, dacă funcționează greșit, dacă e parțial demontată sau dacă are piese sparte sau lipsă, inclusiv cablul de alimentare sau ștecherul.

PĂSTRATI ACESTE INSTRUCȚIUNI

PUNEREA LA PĂMÂNT

Mașina de spălat trebuie împământată. În caz de proastă funcționare sau defecțiune, împământarea va reduce riscul de electrocutare oferind o cale de rezistență minimă pentru curentul electric. Acest aparat este dotat cu un cablu de împământare cu ștecher de împământare. Acest ștecher trebuie introdus în priză corespunzătoare care trebuie bine instalată și pusă la pământ conform cu legile locale.

! Nu folosiți adaptoari sau alte piese pentru ștecherul de împământare.

! Dacă nu dispuneți de o priză corespunzătoare, chemați un electrician.

ATENȚIE: Conectarea defecțuoasă a cablului de împământare poate genera riscuri de electrocutare. Consultați un electrician sau un specialist dacă aveți îndoieli că mașina de spălat este corect pusă la pământ. Nu modificați ștecherul furnizat împreună cu aparatul - dacă acesta nu se potrivește la priză, chemați un electrician să instaleze o priză adecvată.

Atenționări3

Specificatii.....4

Instalare5

Atenție înainte de spălare10

Adăugarea detergentului11

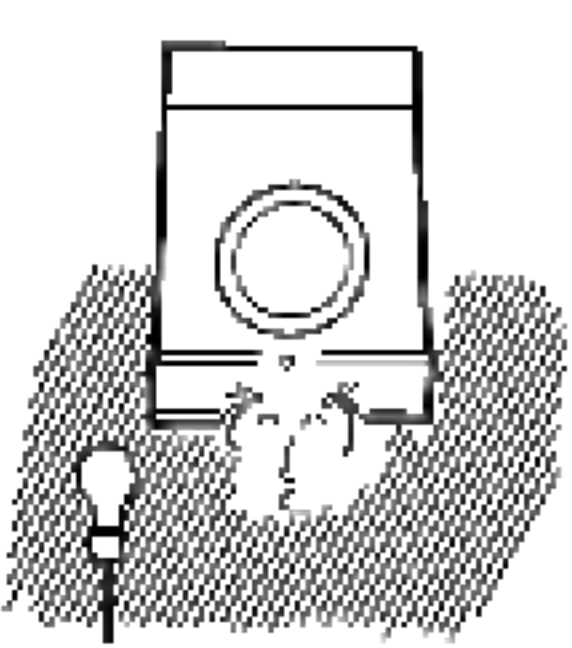
Funcționare.....12

Cum se folosește mașina de spălat13

Întreținere20

Ghid de rezolvare a problemelor.....23

C cuprins



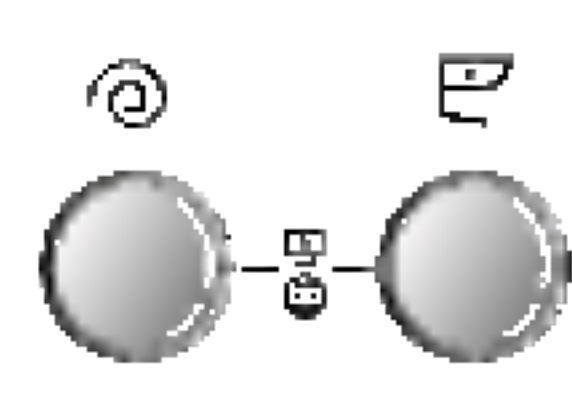
■ **Reparire automată**

Dacă mașina de spălat este oprită de o pană de curent, ea va reporni automat din poziția în care a fost oprită.



■ **Sistem de control al vitezei cu zgomot redus**

Detectând cantitatea de rufe și echilibrul, acesta distribuie uniform sarcina pentru a reduce nivelul zgomotului de rotație.



■ **Blocaj copii**

Sistemul de blocare împotriva accesului copiilor îl împiedică pe copil să apese pe butoane sau să schimbe programul în timpul funcționării.



■ **Mai economic cu ajutorul Sistemului Inteligent de Spălare**

Sistemul Inteligent de Spălare detectează cantitatea de rufe și temperatura apei și stabilește apoi nivelul optim al apei și timpul de spălare pentru a reduce consumul de apă și energie.

C caracteristici produs





Mașină de spălat

MANUAL DE UTILIZARE

MODEL : WD-1015(0-9)S(U)P/WD-8015(0-9)S(U)P
WD-1015(0-9)N(U)P/WD-8015(0-9)N(U)P
WD-1015(0-9)T(U)P/WD-8015(0-9)T(U)P

Vă mulțumim pentru achiziționarea mașinii de spălat
automate LG.
Citiți cu atenție manualul de utilizare întrucât conține
instrucțiuni privind instalarea, utilizarea și întreținerea în
siguranță.
Păstrați-l pentru consultanță viitoare.
Scrieți modelul și seria mașinii dvs. de spălat.