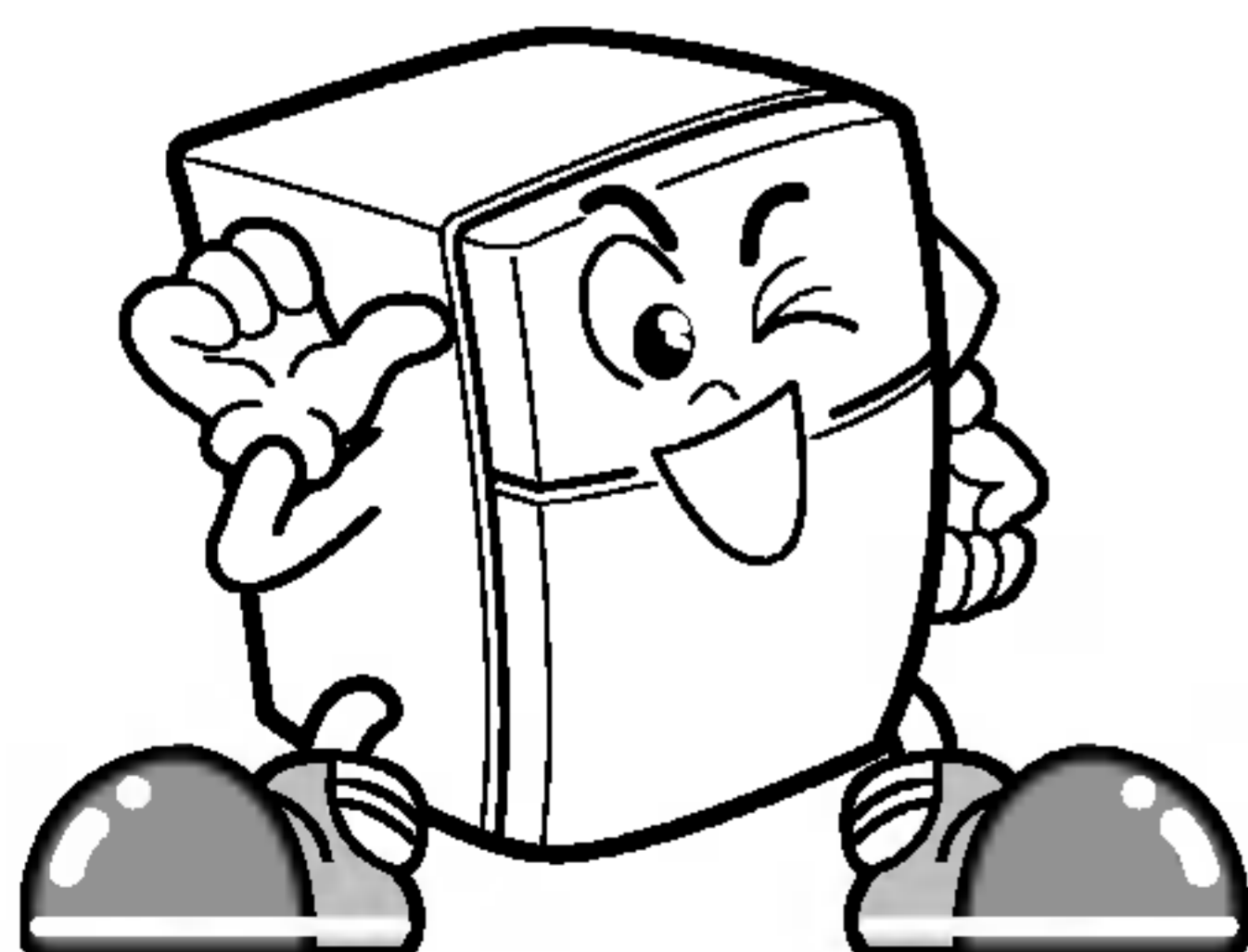

TABLE DES MATIERES

INSTALLATION	3
COMPOSANTS	4
FONCTIONNEMENT	5
Fonction mise hors tension automatique de la lampe	
Avant de régler la température	
Contrôles pour le compartiment réfrigérateur	
Super cool	
Verrouillage enfants	
Alerte porte	
Auto test	
Contrôles du compartiment congélateur	
Machine à glaçons (en option)	
Étagère supplémentaire (en option)	
Bac à légumes conservateur de vitamines (en option)	
Zone fraîche (en option)	
Dégivrage	
Déstructeur d'odeurs (en option)	
Distributeur d'eau	
SUGGESTIONS POUR LA CONSERVATION DES ALIMENTS	13
NETTOYAGE	14
INFORMATIONS GENERALES	14
REPLACEMENT DE LA LAMPE	15
AVERTISSEMENTS IMPORTANTS	15
AVANT D'APPELER LE SERVICE PRESVENTE	16



CE RÉFRIGÉRATEUR A ÉTÉ FABRIQUÉ AVEC LE PLUS GRAND SOIN, ET UTILISE LES TECHNOLOGIES LES PLUS RÉCENTES.

NOUS SOMMES CONFIANTS QUE SES PERFORMANCES ET SA FIABILITÉ OBTIENDRONT VOTRE ENTIÈRE SATISFACTION.

VEUILLEZ, AVANT D'UTILISER VOTRE RÉFRIGÉRATEUR, LIRE ATTENTIVEMENT CE MANUEL. IL RENFERME LES INSTRUCTIONS PRÉCISES RELATIVES À L'INSTALLATION, FONCTIONNEMENT ET ENTRETIEN ET VOUS FOURNIT QUELQUES ASTUCES UTILES.

INSTALLATION

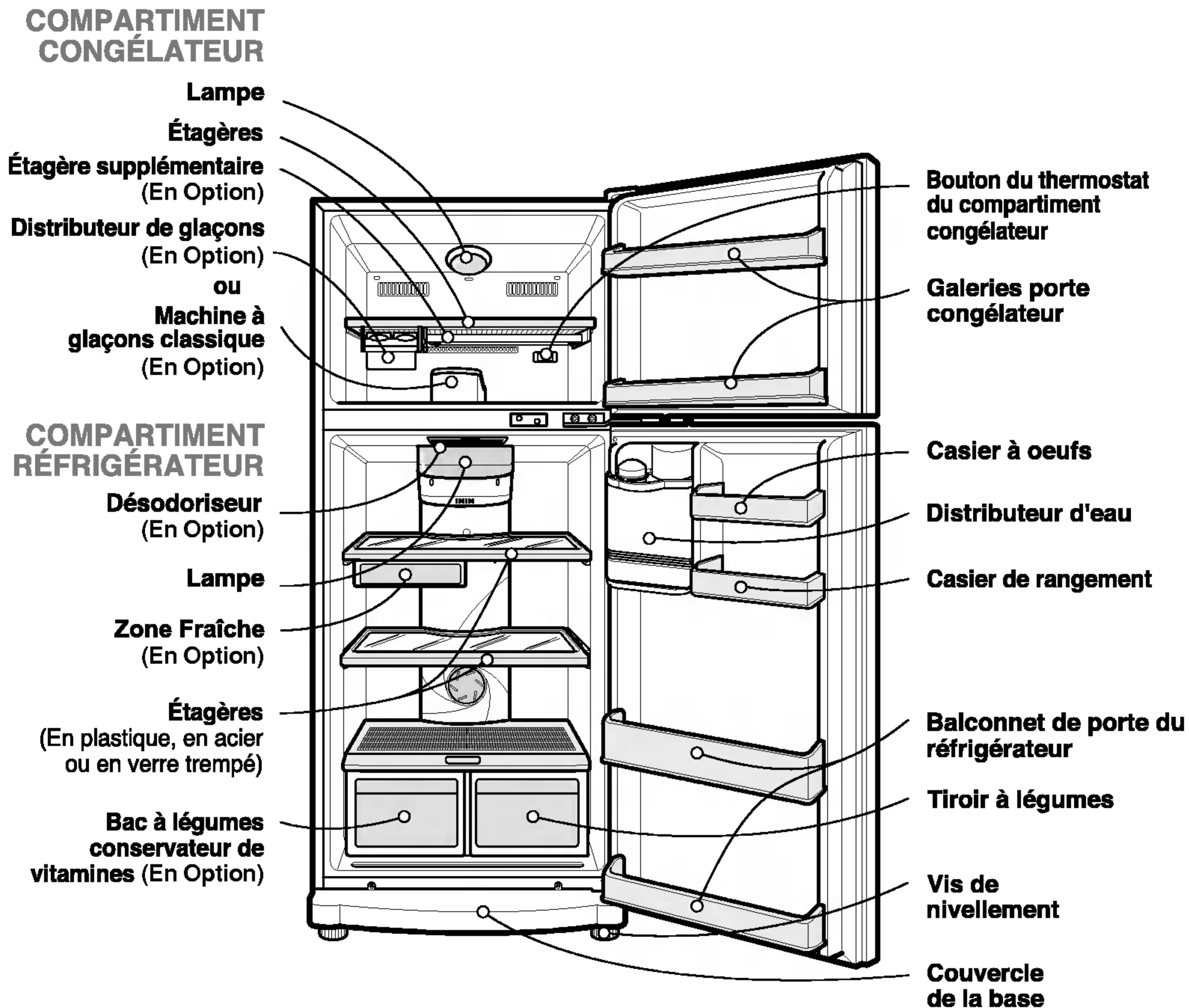
CHOISISSEZ L'EMPLACEMENT

1. Placez votre réfrigérateur dans un endroit facile d'utilisation.
2. Installez l'appareil dans une pièce sans humidité, loin des sources de chaleur et des rayons directs du soleil.
3. Pour un fonctionnement optimal, assurez-vous que l'air puisse bien circuler autour du réfrigérateur. Si l'appareil est encastré dans le mur, veillez à ce qu'il existe au minimum 30 cm (12 pouces) entre le plafond et le réfrigérateur et 5 cm (2 pouces) entre ce dernier et le mur.
Le réfrigérateur doit être surélevé 2 cm (1 pouce) minimum du sol surtout si ce dernier est couvert.
4. Pour éviter les vibrations, veillez à ce que l'appareil soit bien équilibré. Si nécessaire, réglez les pieds (vis d'équilibre) de manière à compenser les défauts du plancher. Vous pouvez tourner facilement les pieds si vous basculer délicatement l'appareil vers l'arrière. Tournez les pieds dans le sens des aiguilles d'une montre pour le lever et dans le sens contraire pour le baisser.
5. Installez-le à l'endroit où la température ambiante est au dessus de 5°C Si vous l'installez à l'endroit au dessous de 5°C, la force réfrigératrice diminue.

ENSUITE

1. Débarassez le réfrigérateur de la poussière du transport et nettoyez le soigneusement.
2. Installez les accessoires tels que les bacs à glace, couvercle du plateau d'évaporation, etc...
Les accessoires sont rassemblés dans un seul emballage pour mieux les protéger durant le transport.
3. Branchez l'appareil à la prise secteur à l'aide du câble d'alimentation. Évitez de brancher d'autres appareils sur la même prise.
4. Laissez l'appareil tourner pendant 2 à 3 heures avant de le charger. Vérifiez le flux d'air froid dans le compartiment congélation pour s'assurer que le congélateur fonctionne normalement.
Votre réfrigérateur est maintenant prêt à l'emploi.
5. Avant de conserver la nourriture, laissez votre réfrigérateur en fonction pendant 2 ou 3 heures.
Contrôlez l'écoulement d'air froid dans le compartiment de congélateur pour assurer le refroidissement approprié.
Votre réfrigérateur est maintenant opérationnel.

COMPOSANTS



REMARQUE

- Ce manuel couvre plusieurs modèles différents. Le réfrigérateur que vous avez acheté peut avoir certaines ou toutes les caractéristiques listées ci-dessous.

FONCTIONNEMENT

FONCTION MISE HORS TENSION AUTOMATIQUE DE LA LAMPE

Quand la porte reste ouverte pendant 7 minutes ou plus, la lampe interne s'éteint automatiquement pour économiser l'énergie et pour éviter de se surchauffer. De plus, l'alerte continue jusqu'à ce que la porte soit fermée.

AVANT DE RÉGLER LA TEMPÉRATURE

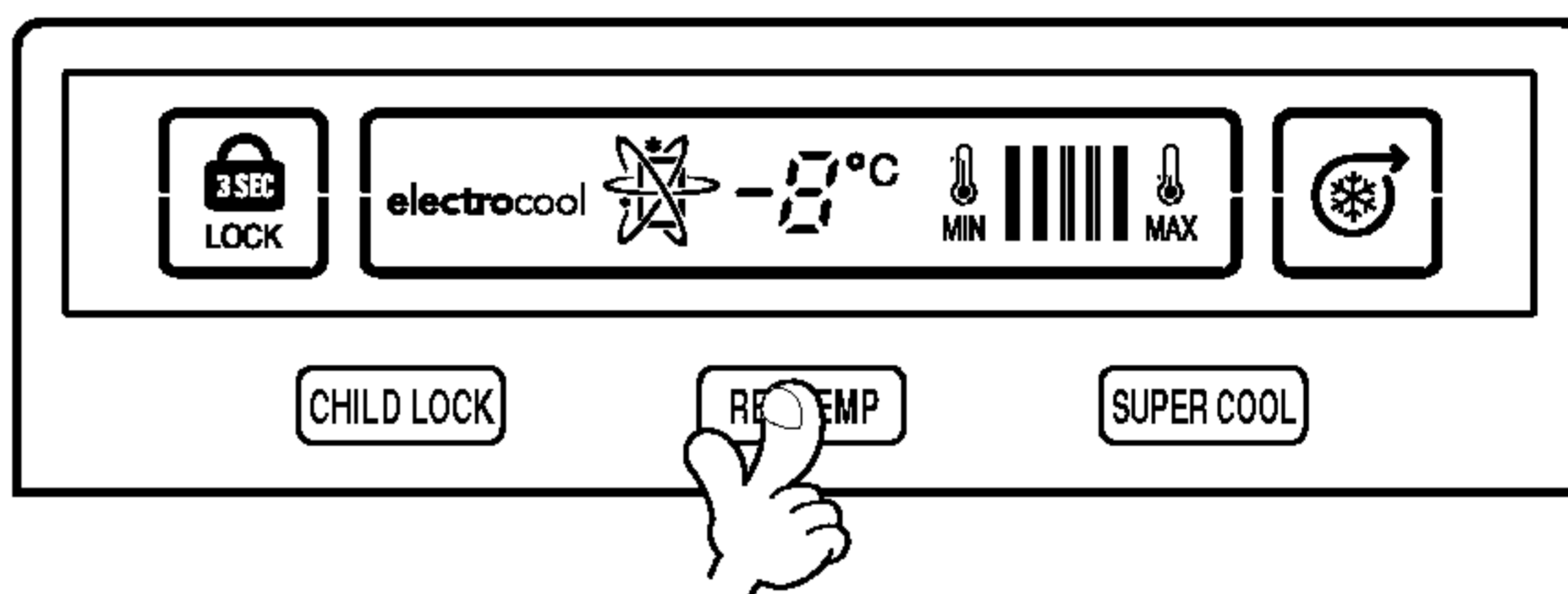
- La température du réfrigérateur est maintenue constante sans tenir compte des variations de la température ambiante. Une fois la température (commandes pour les compartiments réfrigérateur et congélateur) réglée, il est recommandé de ne pas modifier ces réglages, sauf s'il en est besoin.
- Ce réfrigérateur a un bouton de contrôle de la température pour le compartiment réfrigérateur et un cadran de contrôle de température pour le compartiment congélateur.
- Le réglage de défaut du bouton de contrôle de la température du compartiment réfrigérateur est "Normal".
- Le réglage de défaut du cadran de contrôle de la température du compartiment congélateur est "3".
- Ce réfrigérateur a un capteur de température dans le compartiment réfrigérateur. Ce capteur sert à démarrer ou à arrêter automatiquement le compresseur au besoin.

CONTRÔLES POUR LE COMPARTIMENT RÉFRIGÉRATEUR

Pour régler la température du réfrigérateur, appuyez sur le bouton REF TEMP.

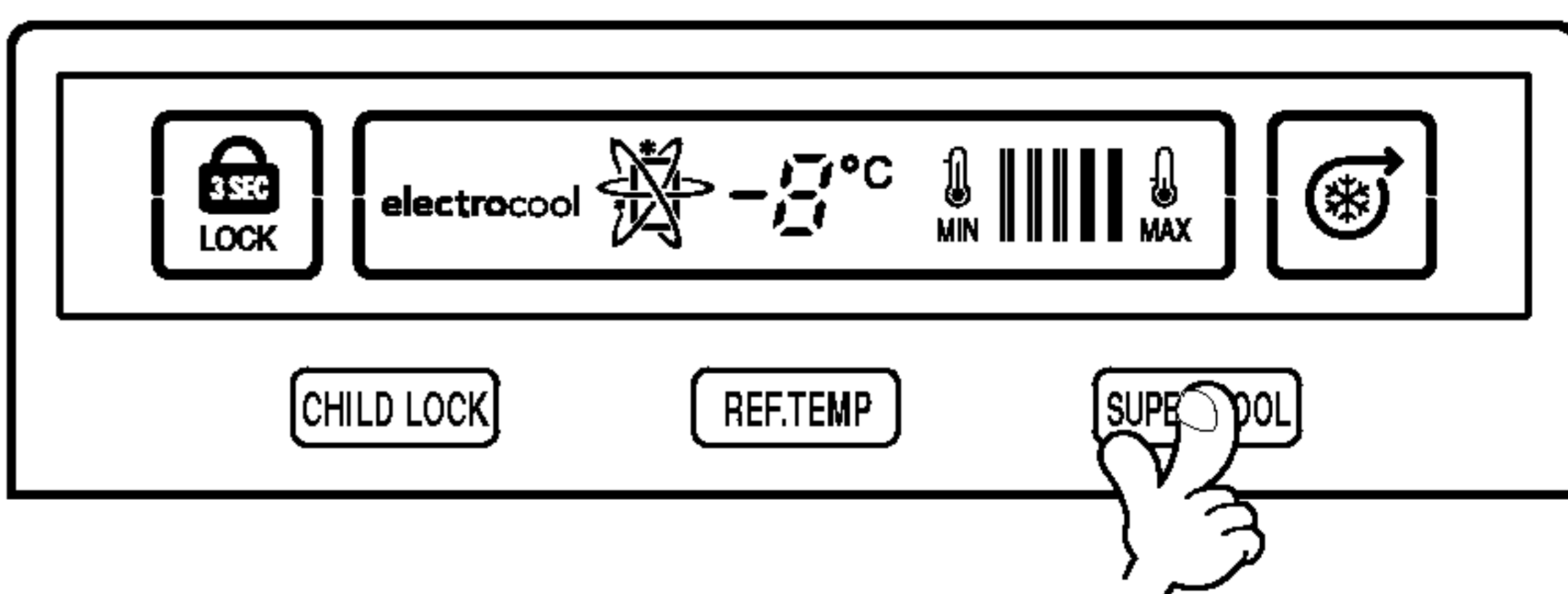
La température peut être réglée sur 5 niveaux, du refroidissement MIN. à MAX.

(MIN = température la plus chaude, MAX = température la plus fraîche.)



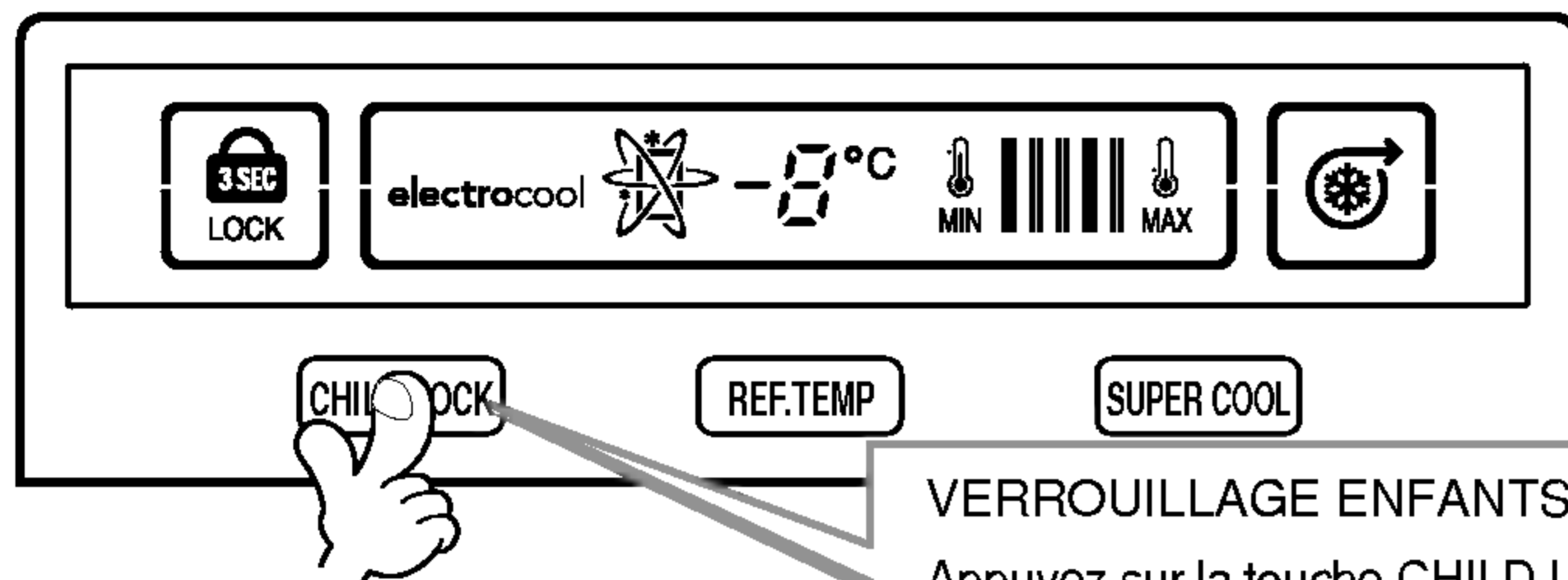
SUPER COOL

- La fonction super-réfrigération est activée lorsque le réfrigérateur est mis en marche pour la première fois. Le compresseur et le ventilateur brasseur d'air marchent à leur capacité de refroidissement maximale pour faire diminuer rapidement la température du réfrigérateur. Cette fonction s'arrête automatiquement.
- Si vous rangez des aliments tièdes dans la réfrigérateur, vous pouvez activer la fonction super-réfrigération à l'aide du bouton Super Cool dans le panneau avant. La super-réfrigération s'arrêtera lorsque la température atteigne le niveau adéquat ou bien vous pouvez l'arrêter manuellement à l'aide du bouton Super Cool.



FONCTIONNEMENT

VERROUILLAGE ENFANTS



VERROUILLAGE ENFANTS

Appuyez sur la touche CHILD LOCK et maintenez-la enfoncée pendant 3 secondes pour activer la fonction de verrouillage enfants.

Lorsque cette fonction est activée, le voyant de blocage s'allume et les autres touches ne fonctionnent pas.

Pour débloquer, appuyez de nouveau sur la touche CHILD LOCK pendant 3 secondes.

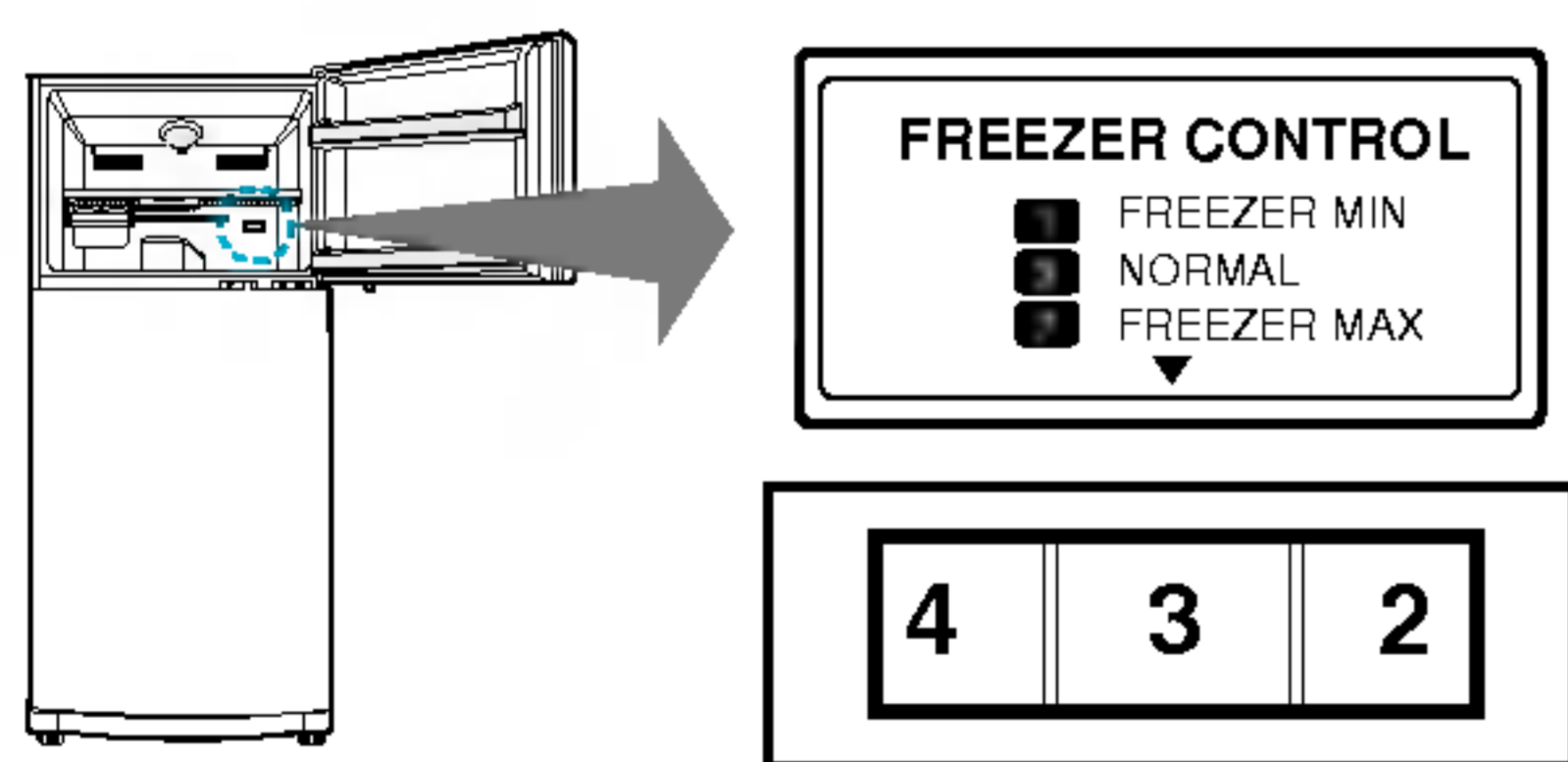
ALERTE PORTE

Quand la porte du réfrigérateur ou du congélateur reste ouverte pendant un certain temps, l'alerte sonne trois fois, une minute après et encore trois fois toutes les 30 secondes.

AUTO TEST

- Quand il y a un problème, cette fonction l'indique. Dans ce cas, si vous appuyez sur n'importe quel bouton de fonctionnement, le réfrigérateur ne fonctionne pas et affiche de manière anormale.
- Ne débranchez pas le câble d'alimentation de la prise de courant et contactez le service d'assistance.

CONTRÔLES DU COMPARTIMENT CONGÉLATEUR



- Plus élevé est le numéro du réglage, plus basse devient la température du compartiment congélateur.
 - Puisque la température des compartiments réfrigérateur et congélateur est contrôlée avec une quantité fixe d'air froid, le compartiment réfrigérateur devient plus chaud si le compartiment congélateur devient plus froid.
 - Quand le compartiment congélateur n'est pas assez froid en hiver, réglez le contrôle pour le congélateur sur Élevé (4~7).
- En réglant le cadran du congélateur sur on obtient l'effet 4 ETOILES. En réglant le cadran du congélateur sur NORMAL, vous obtenez un effet de congélation suffisant, nous recommandons donc de régler le cadran sur NORMAL.

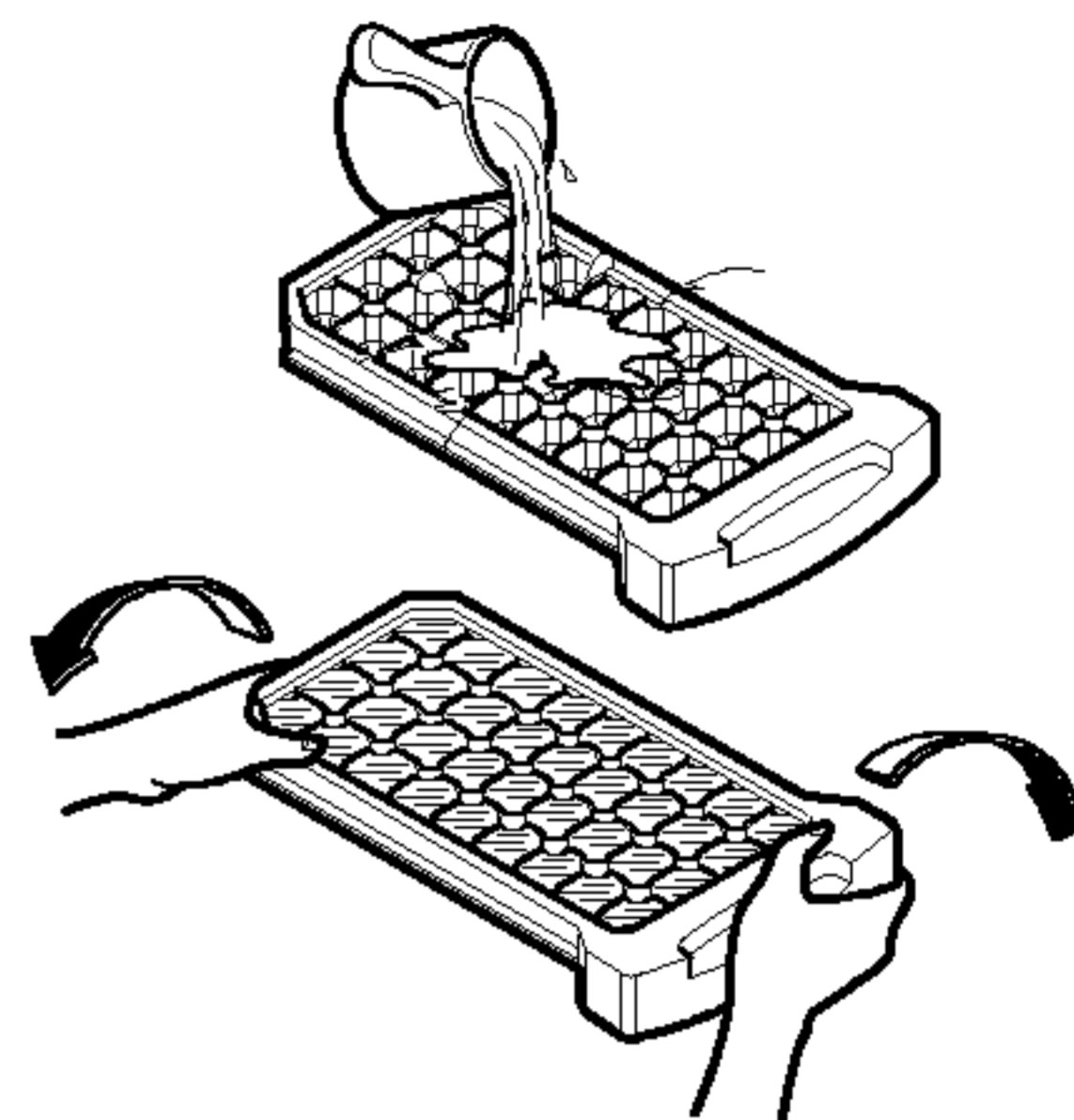
FONCTIONNEMENT

MACHINE À GLAÇONS (EN OPTION)

Selon les modèles, l'appareil peut être équipé d'un distributeur de glaçons ou de machine à glaçons classique.

Modèle classique

- Pour préparer des glaçons, remplissez le bac d'eau et le placer dans le bac à glaçons.
Placez ce dernier dans le compartiment congélateur.
- Pour démouler les glaçons du bac, tenez le bac par les extrémités et tournez le légèrement au centre.

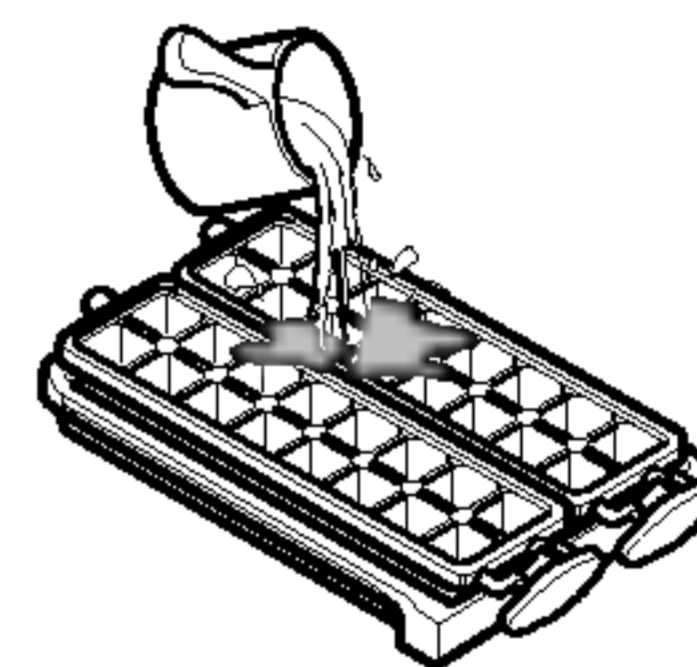
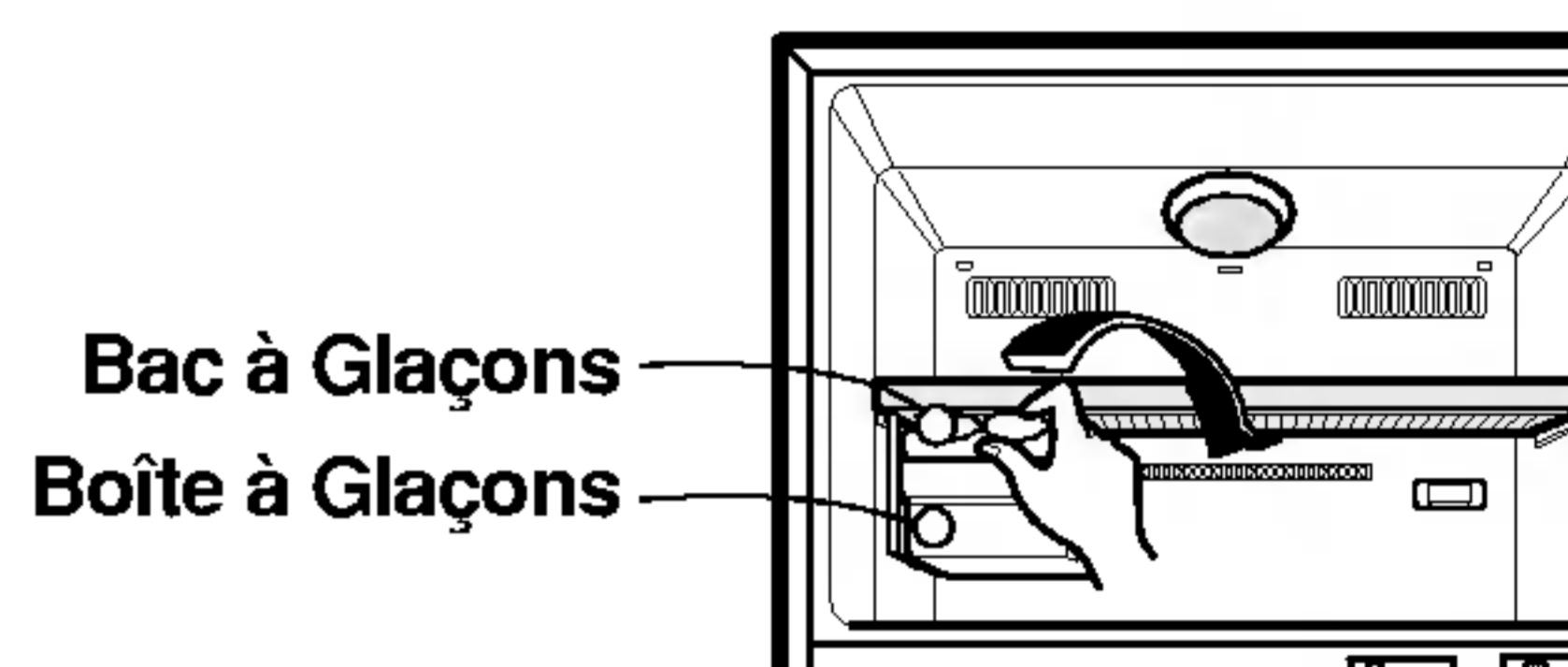


Conseil

- Pour retirer des glaçon facilement, faire glisser l'eau sur le plateau avant de tordre.

Distributeur de glaçons

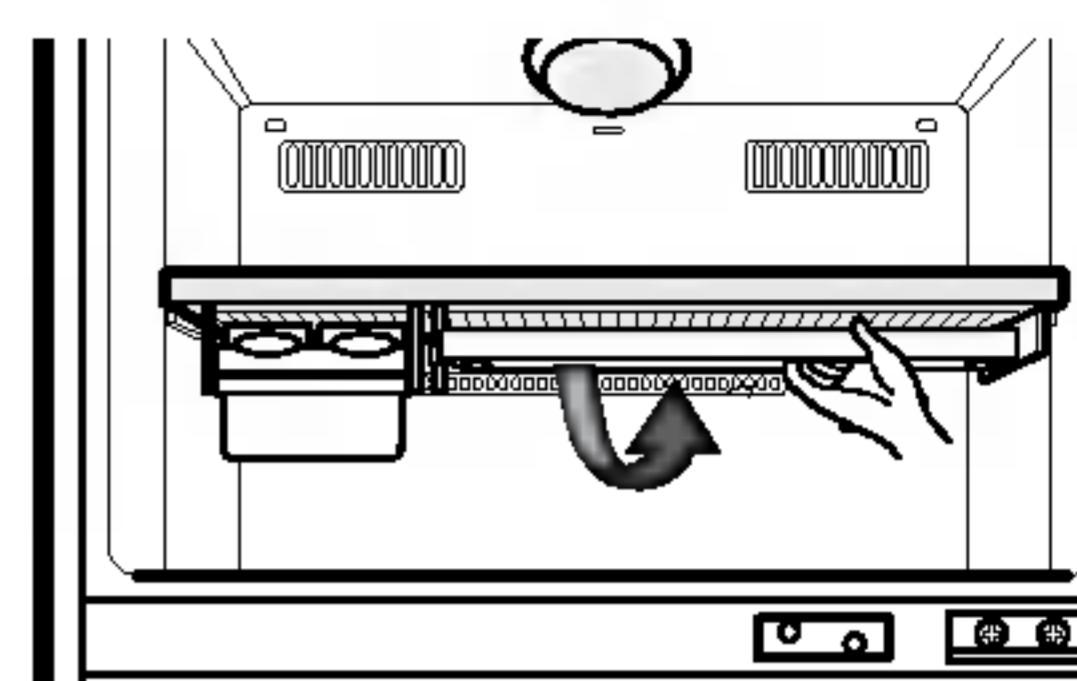
- Pour préparer des glaçons, remplissez le bac d'eau et placez-le dans son emplacement.
- Pour démouler les glaçons, tournez le bouton du plateau doucement. Les cubes de glaçons tomberont dans la boîte.



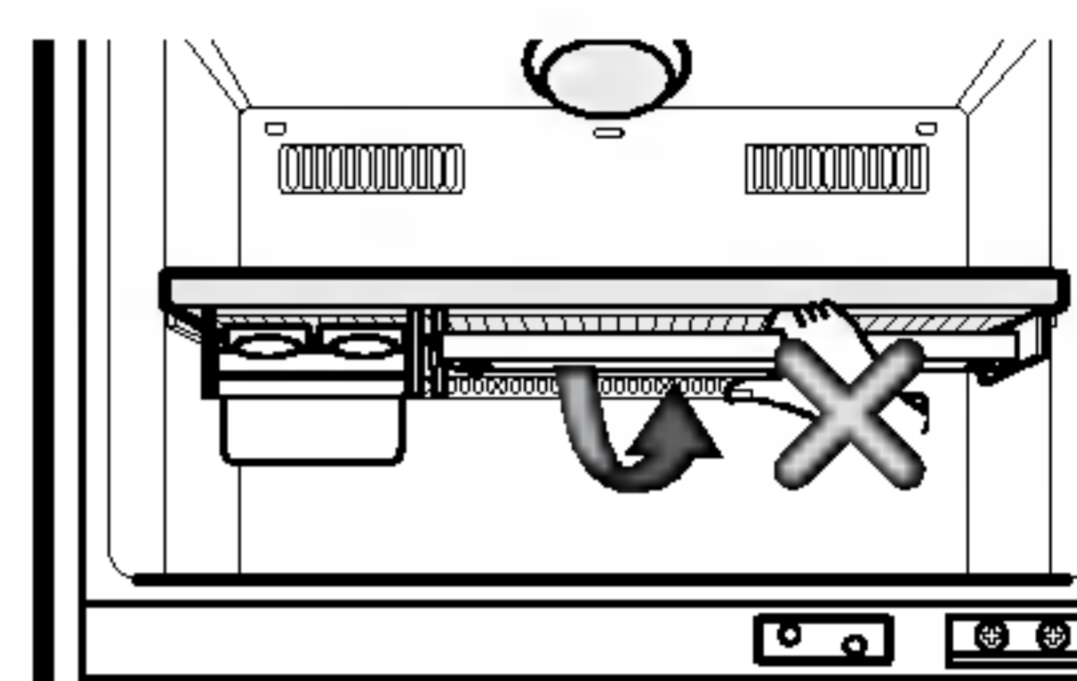
FONCTIONNEMENT

ÉTAGÈRE SUPPLEMENTAIRE (EN OPTION)

- Tirez doucement vers vous, puis appuyez vers le bas sans forcer.
- Comme montré dans la figure A, manipulez l'étagère en la soutenant par sa partie inférieure.
- Comme montré dans la figure B, si vous manipulez l'étagère en la soutenant par sa partie supérieure, vous pourriez vous blesser la main.
- Cette étagère se révèle très pratique pour ranger les aliments qui doivent être conservés séparément.
- N'est pas prévue pour supporter des aliments lourds.



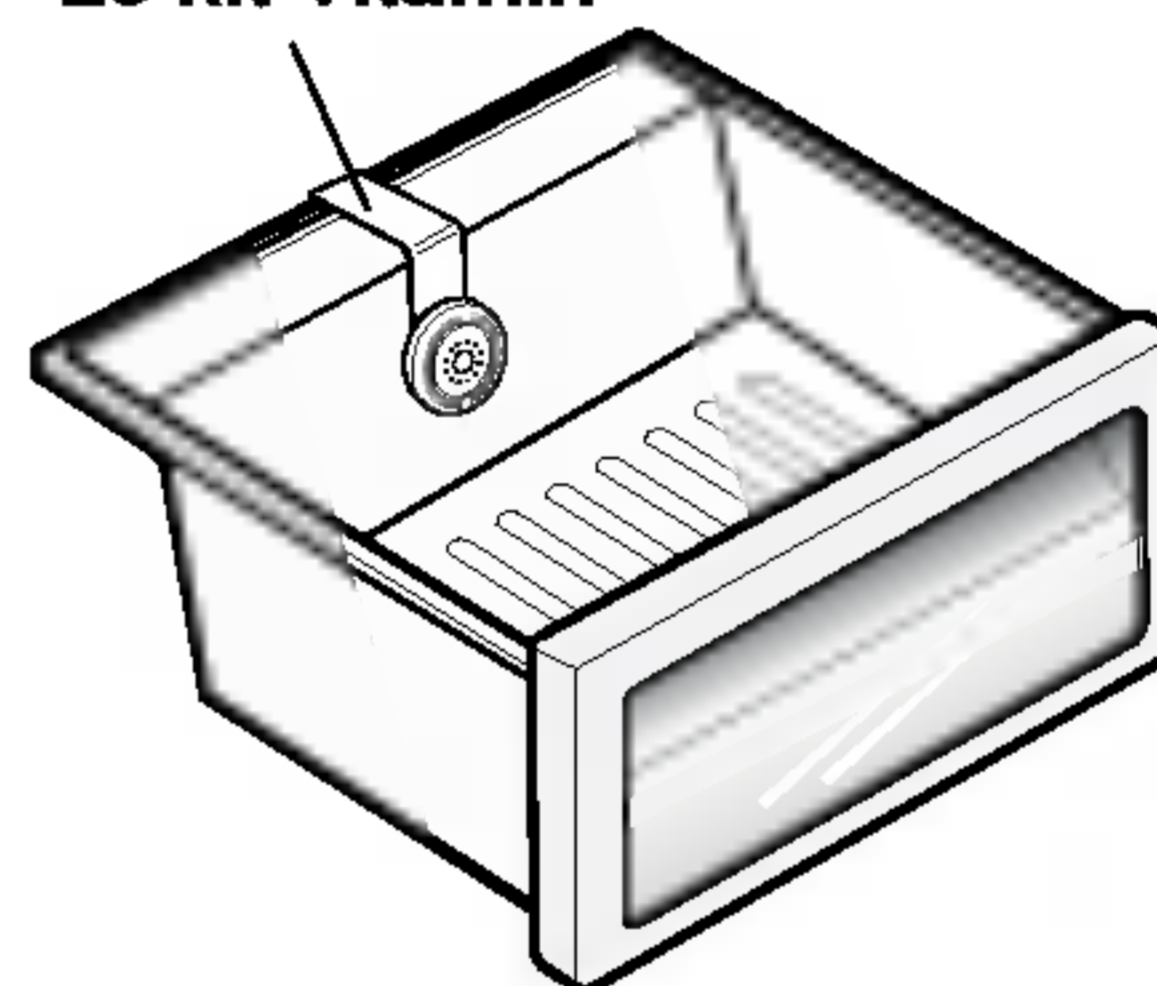
<A>



BAC A LEGUMES CONSERVATEUR DE VITAMINES (EN OPTION)

- Le kit conservation des vitamines permet de conserver la fraîcheur des fruits plus longtemps.
- Assurez-vous que le kit ne soit pas en contact avec l'humidité, cela réduirait son efficacité.

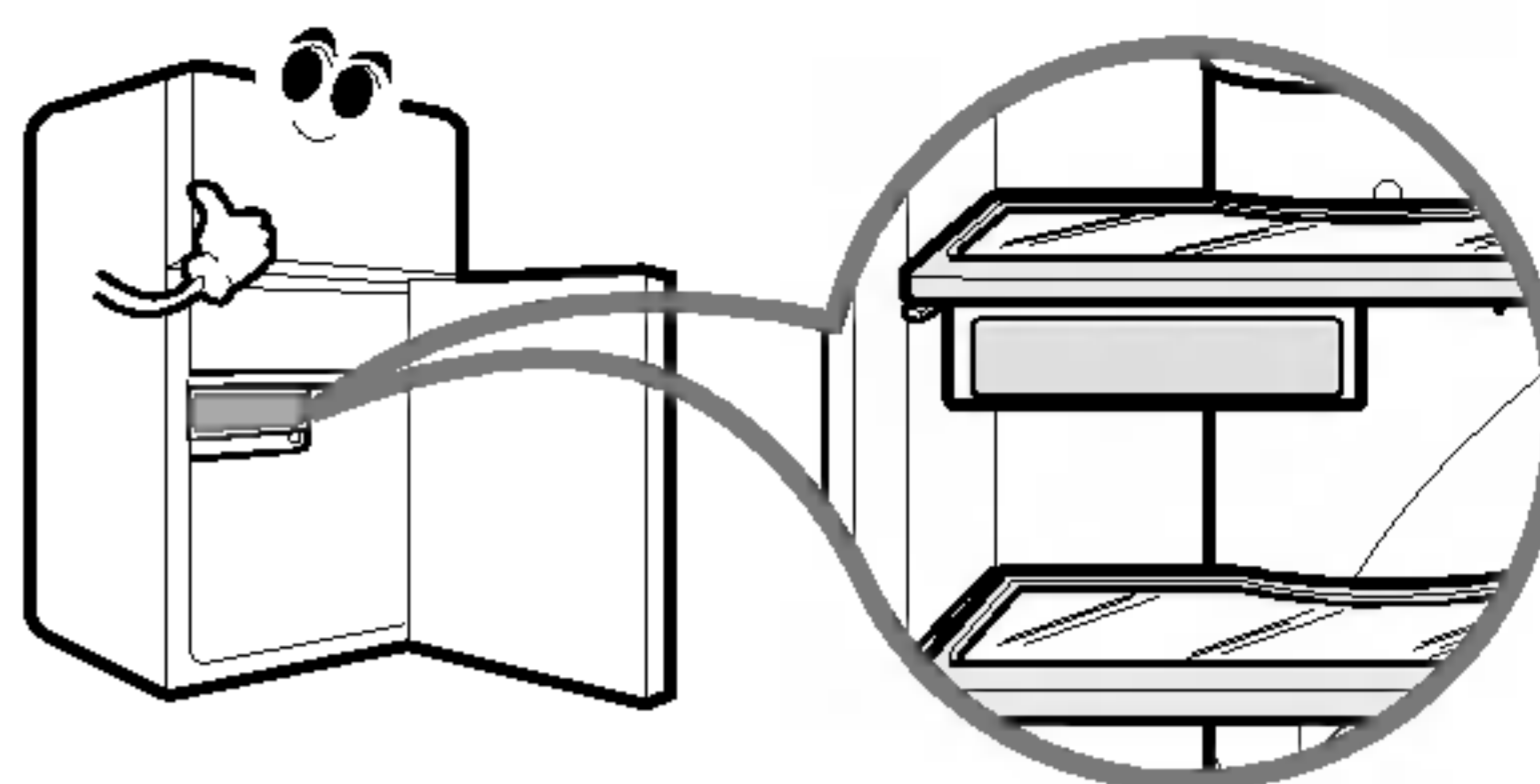
Le kit Vitamin



FONCTIONNEMENT

ZONE FRAÎCHE (EN OPTION)

- L'ouverture de la porte provoquant l'entrée d'air chaud n'altère pas la zone fraîche. Vous pouvez ainsi y introduire davantage d'aliment frais.
- Veillez à placer correctement l'étagère et bien disposer la zone fraîche dans le compartiment désigné à cet effet. Dans le cas contraire, la conservation de zone fraîche ne se déroulera pas correctement.

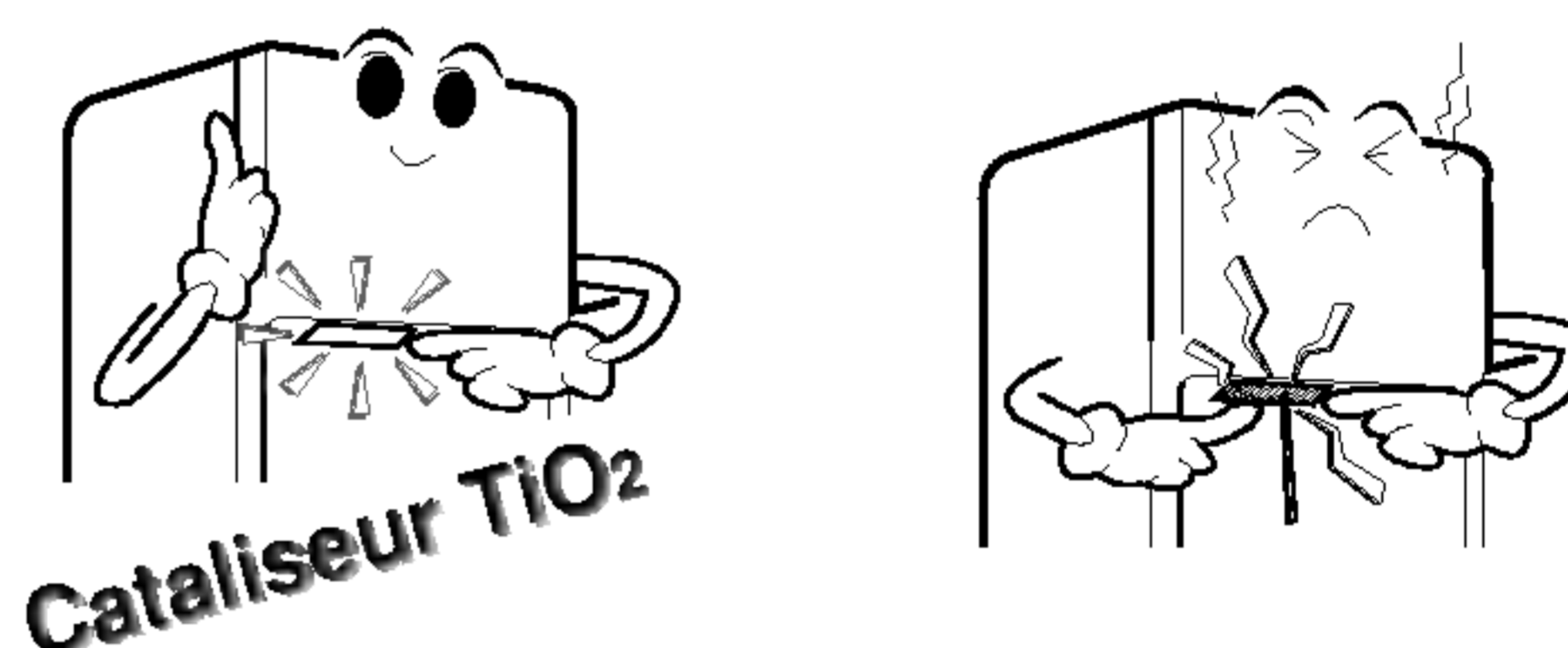


DÉGIVRAGE

- Le dégivrage s'effectue automatiquement.
- L'eau de dégivrage est collectée dans le bac d'évaporation situé en bas à l'arrière du réfrigérateur. L'eau s'évapore de ce bac automatiquement.

DÉSTRUCTEUR D'ODEURS (EN OPTION)

- L'utilisation d'un "catalyseur TiO₂" garantit la destruction d'odeurs.
- La destruction d'odeurs indésirables des aliments rangés dans le compartiment de légumes frais s'effectue en toute sécurité pour votre santé ainsi que pour les aliments.

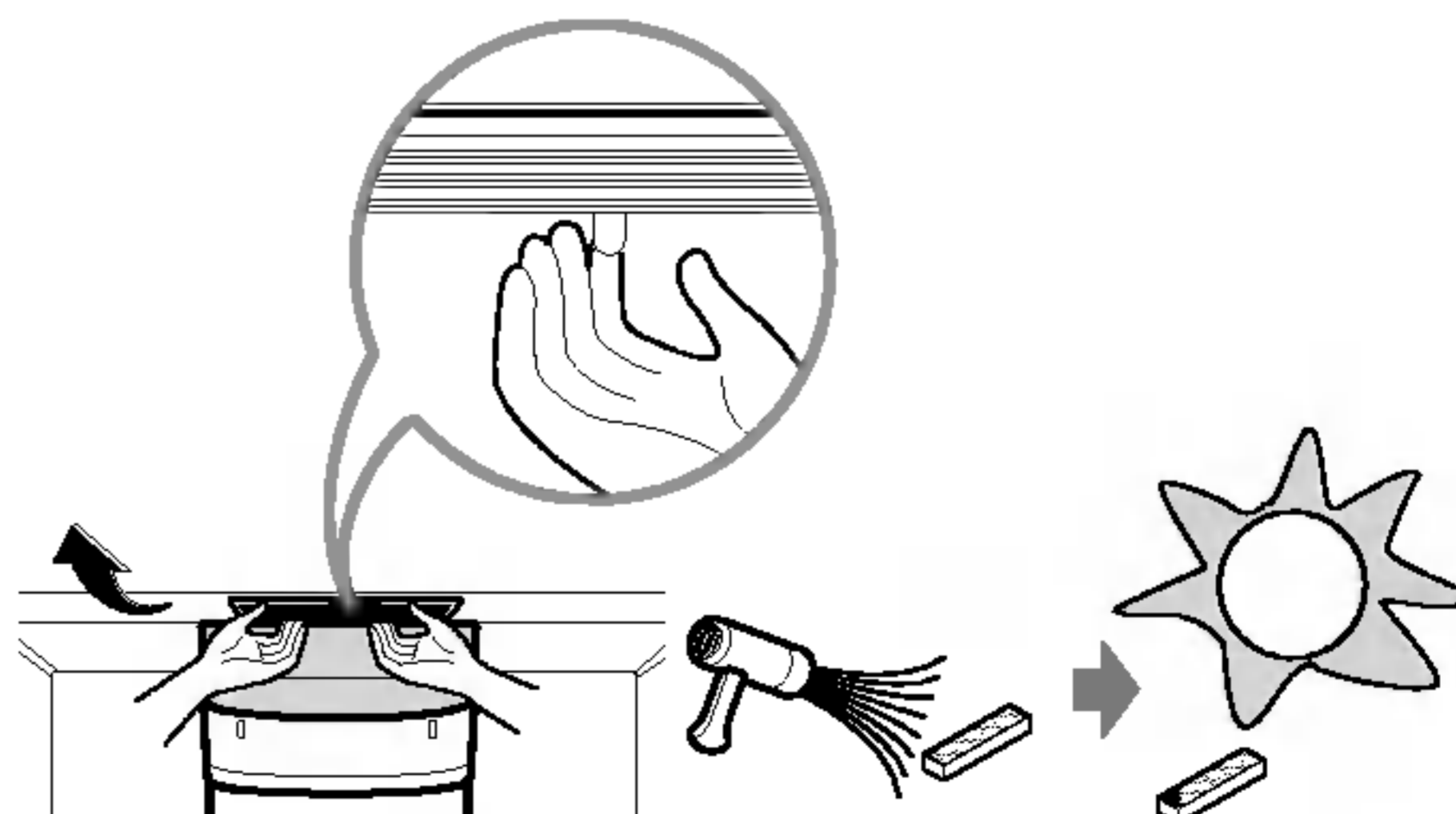


Utilisation

- Le catalyseur se trouvant dans le système de circulation d'air froid dans le compartiment des aliments frais, il ne nécessite aucun entretien.
- Evitez de percer le système de circulation d'air froid pour ne pas endommager le catalyseur du destructeur d'odeurs.
- Lorsque vous conservez des aliments ayant une odeur forte, enveloppez-les correctement ou rangez-les dans des boîtes fermées pour ne pas transmettre leurs odeurs aux autres aliments.

Réutilisation du catalyseur

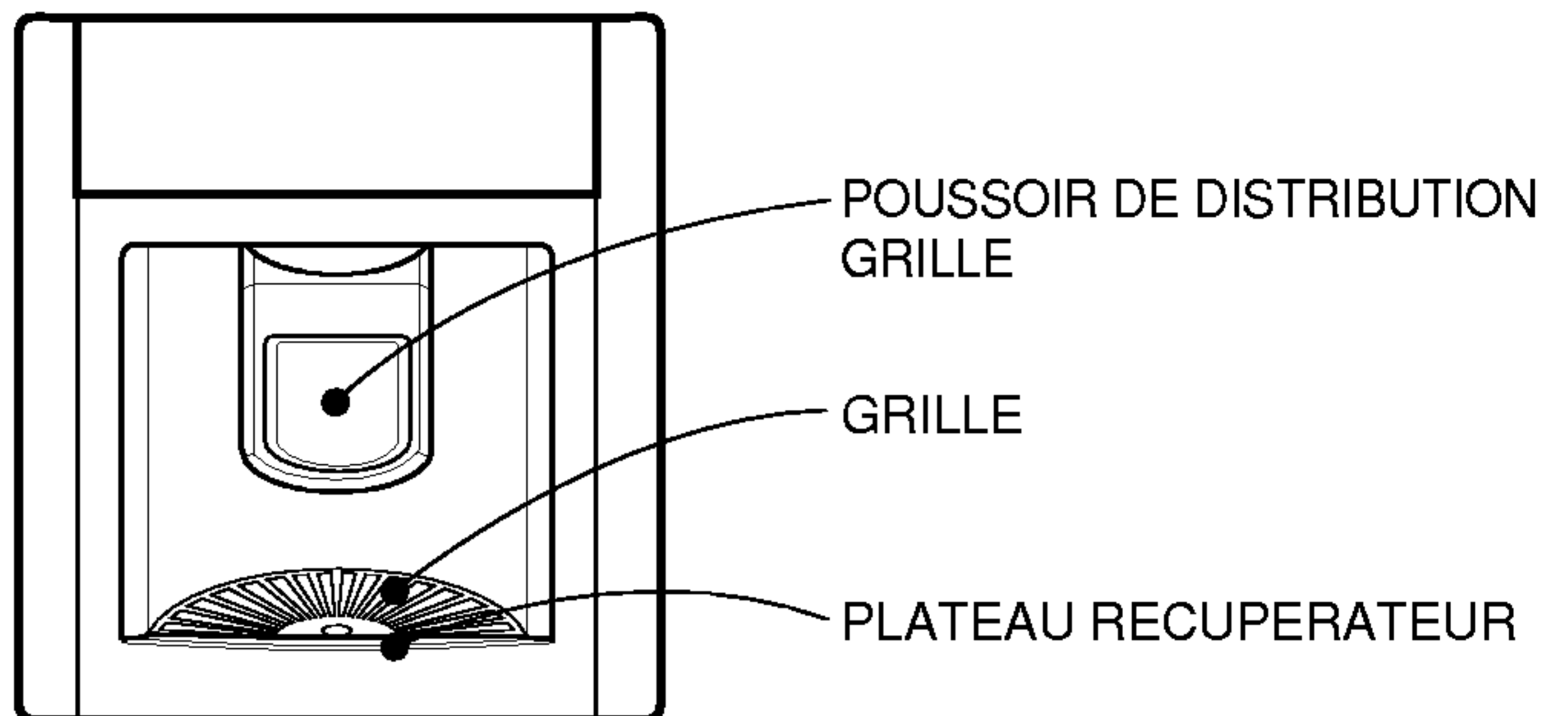
- Suite à une utilisation prolongée, les odeurs deviennent fortes, dans ce cas réactivez le catalyseur et utilisez-le à nouveau. Pour ce faire, déposez le désodorisant situé au plafond du compartiment réfrigérateur, à l'aide d'un sèche-cheveux séchez-le, ensuite, exposez-le au soleil pour détruire les mauvaises odeurs par les rayons ultra-violet.



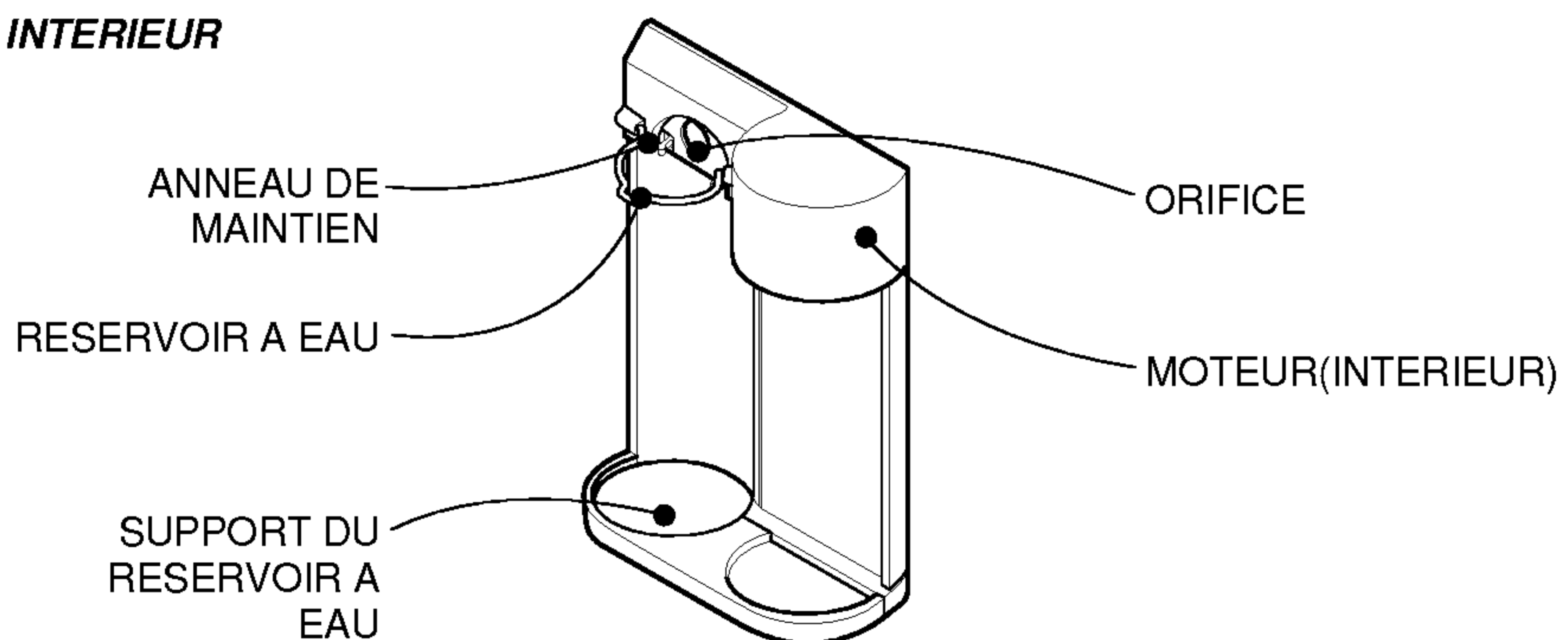
FONCTIONNEMENT(distributeur d'eau)

Caractéristiques

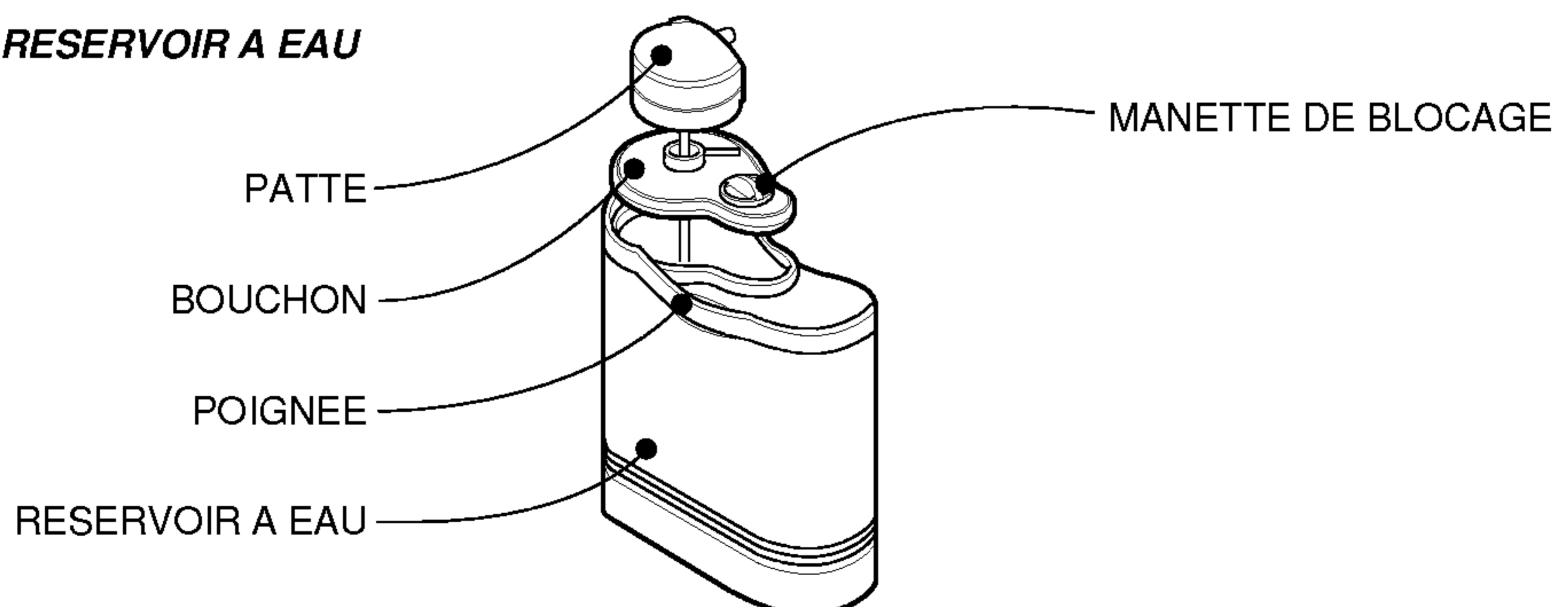
► EXTERIEUR



► INTERIEUR



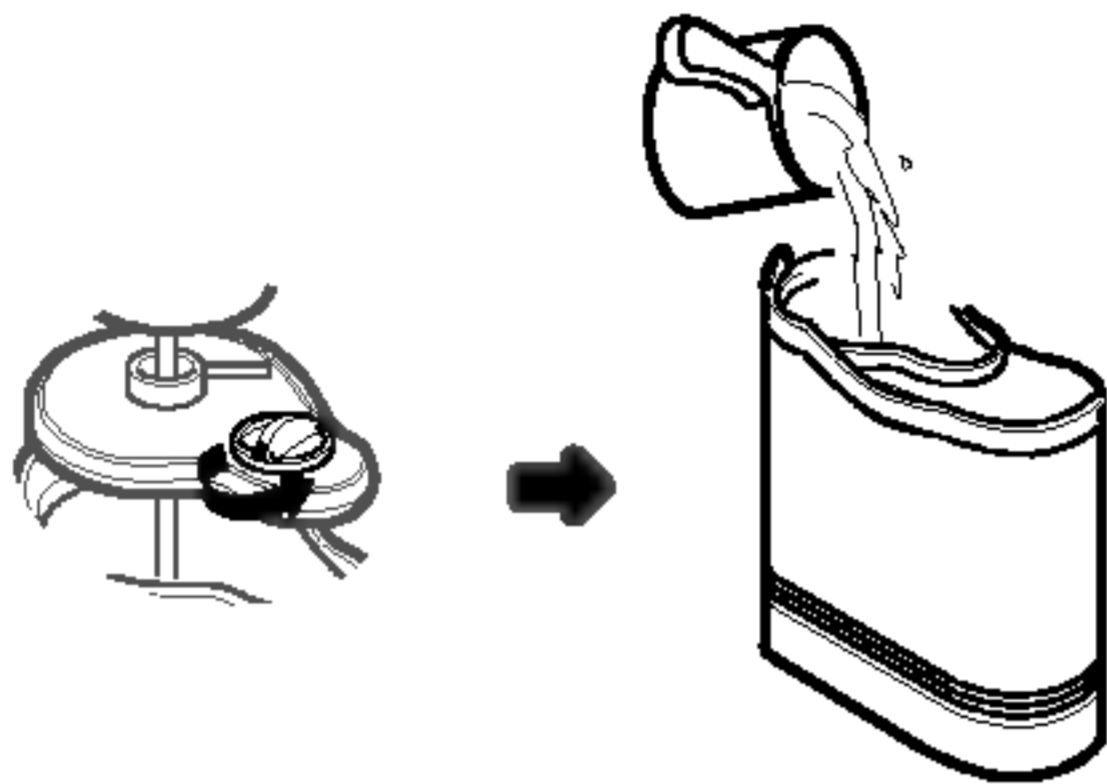
► RESERVOIR A EAU



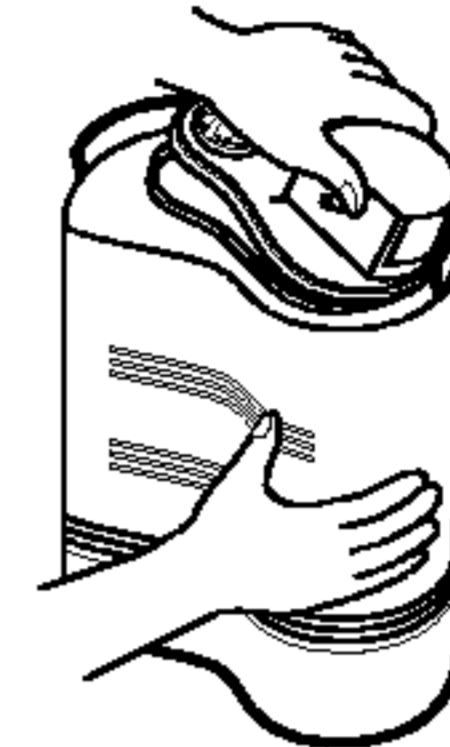
FONCTIONNEMENT (distributeur d'eau)

Remplir le réservoir à eau

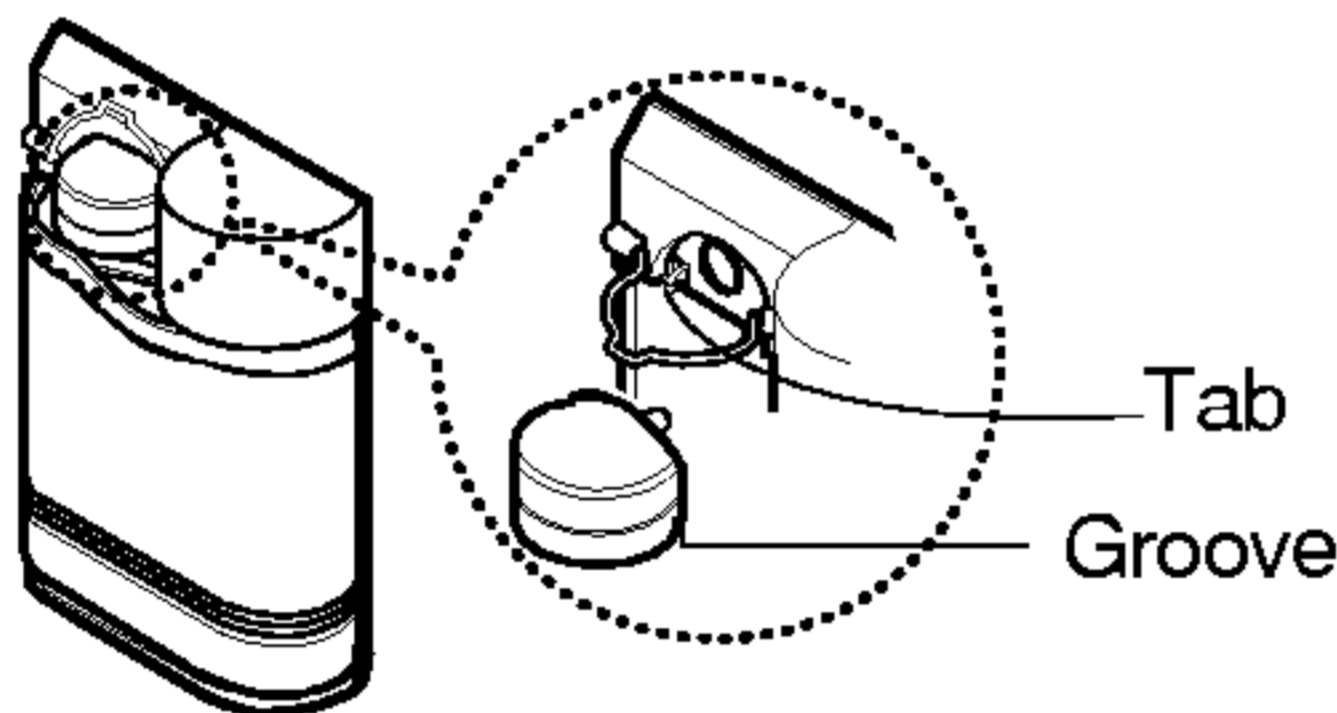
1 Tournez la manette de blocage dans le sens de la flèche, comme illustré, pour l'enlever et remplir le réservoir du distributeur d'eau.



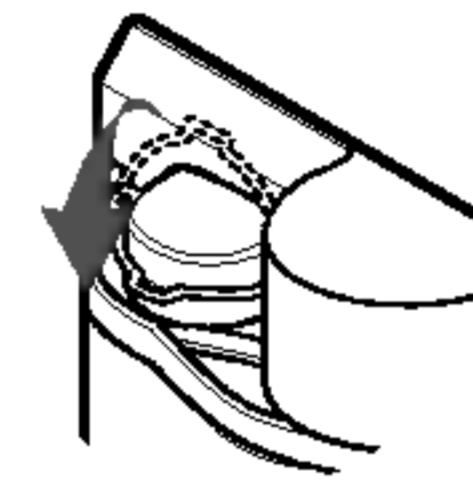
2 Posez le bouchon en le basculant et introduisez un côté ensuite l'autre, comme illustré.



3 Placez le réservoir à eau dans son compartiment dans le réfrigérateur. Assurez-vous que la rainure de la partie de connexion est bien en face de la patte. Poussez la partie de connexion dans l'orifice jusqu'au "Déclic".



4 Fixez la partie de connexion en place à l'aide de l'anneau de maintien, comme illustré.

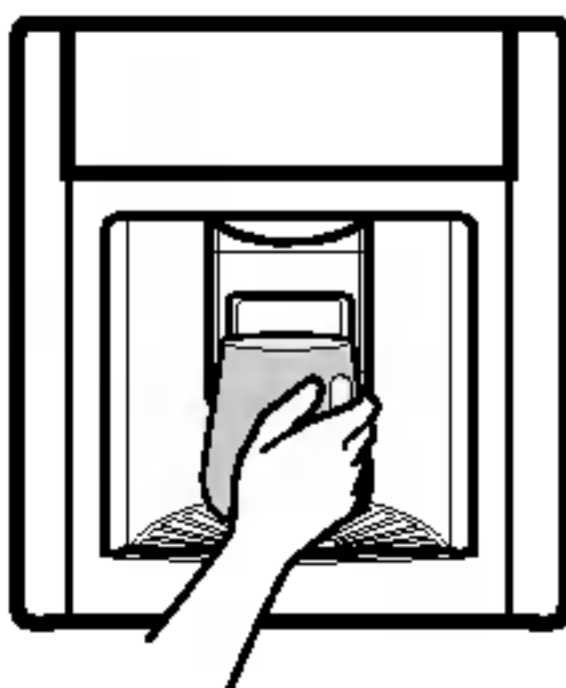


CAUTION

- N'utilisez que du liquide, y compris, eau, boissons gazeuses, lait ou jus de fruits.
- Laissez le liquide chaud refroidir avant de l'introduire dans le réservoir à eau.
- Utilisez toujours l'anneau de maintien pour fixer le réservoir à eau et le maintenir en place.

BOIRE

1 Appuyez avec le verre sur le poussoir du distributeur



2 L'appui sur le poussoir de distribution d'eau provoque l'écoulement de l'eau. Lorsque vous enlevez le verre, le poussoir revient à sa position initiale et l'eau s'arrête de couler.

NOTE

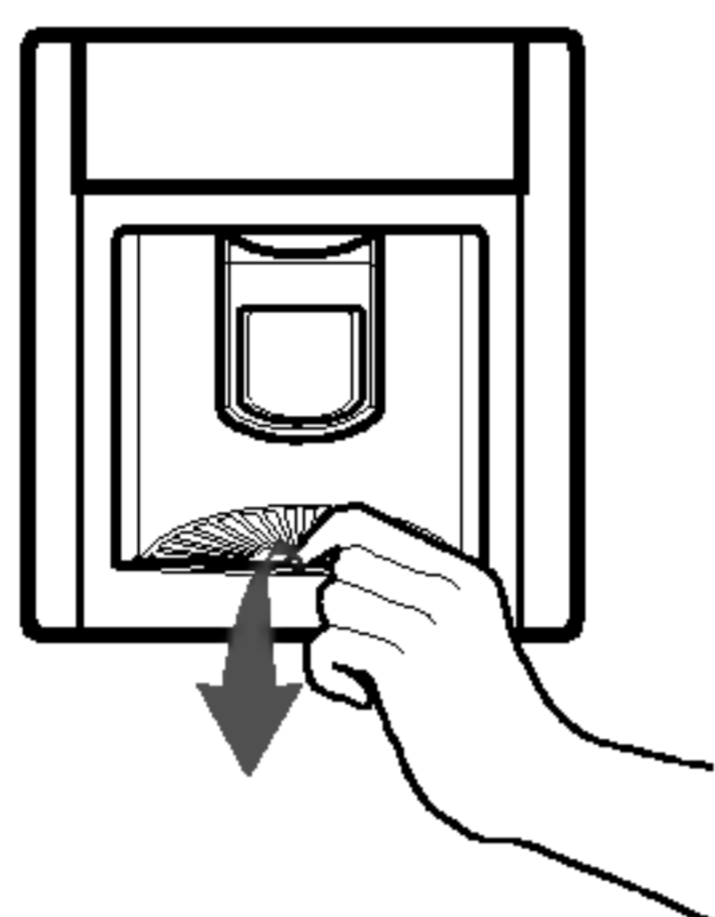
- Une fois que vous avez terminé l'utilisation du distributeur d'eau, le moteur tourne dans le sens inverse pendant quelques secondes pour éliminer l'eau des tuyaux. (Cette action provoque un bruit d'aspiration interne de l'eau)

FONCTIONNEMENT (distributeur d'eau)

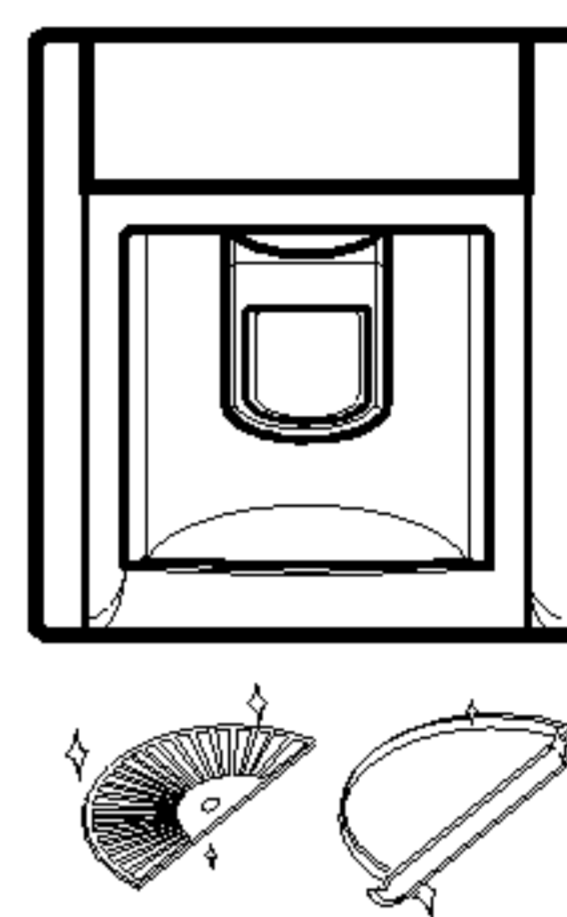
NETTOYAGE

Grille et plateau récupérateur

1 Retirez le plateau récupérateur et la grille.

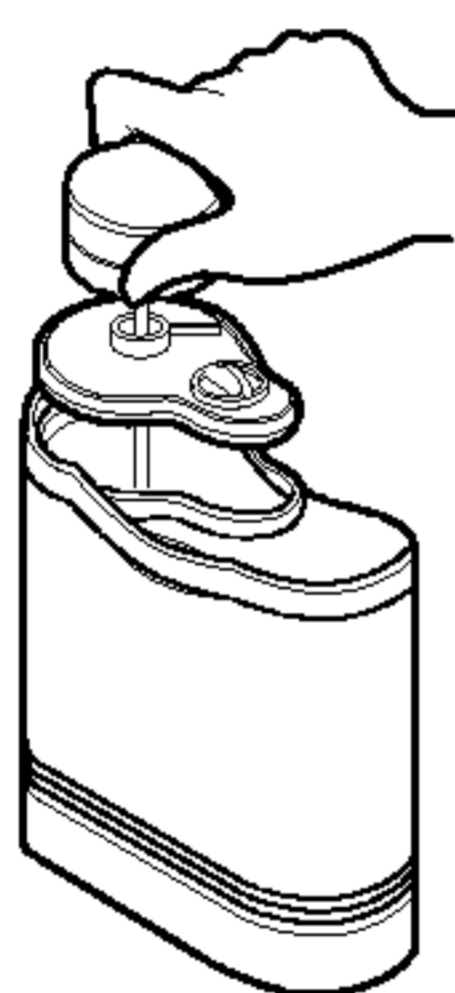


2 Versez l'eau du plateau dans l'évier, lavez le plateau et la grille avec un détergent doux et rincez les soigneusement.

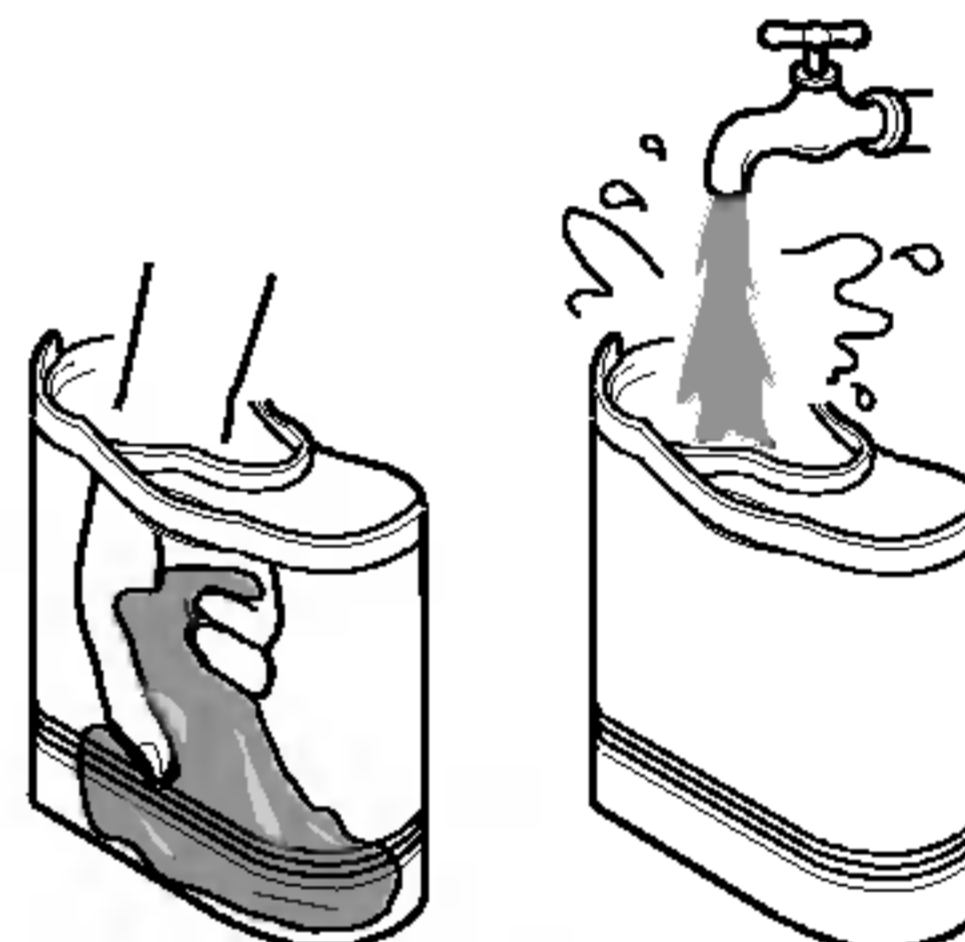


Réservoir à eau

1 Enlever le bouchon.

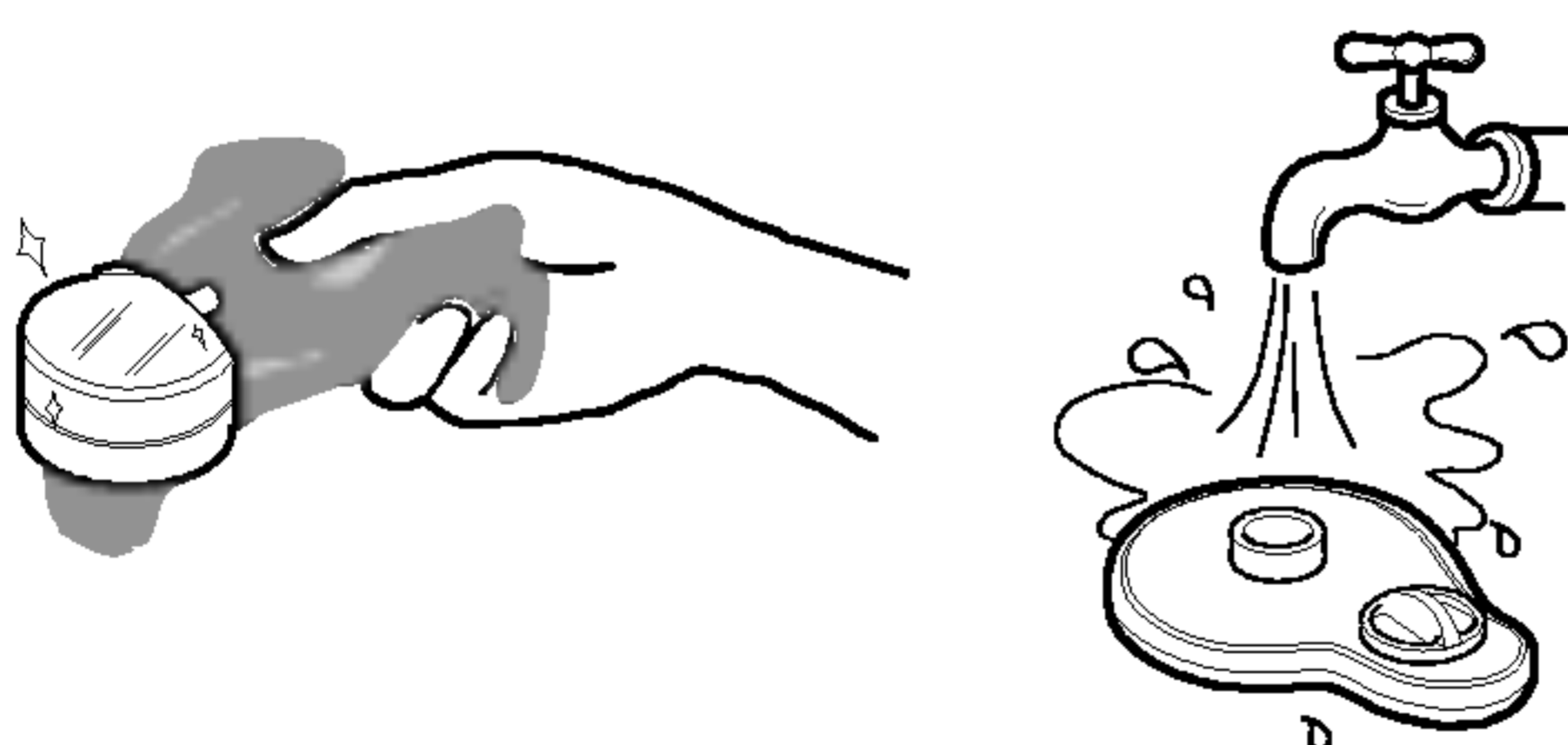


2 Nettoyez l'intérieur et l'extérieur du réservoir avec un produit de vaisselle et rincer le soigneusement sous l'eau du robinet.



Autres pièces

Déposez le bouchon et nettoyez-le ainsi que les éléments de connexion à l'aide d'un détergent doux, rincez soigneusement.



CAUTION

- Utilisez, pour le nettoyage, de l'eau tiède.
- Utilisez uniquement de l'eau, si vous avez utilisé des boissons gazeuses, mettez de l'eau dans le réservoir à eau et retirez trois à quatre tasses successivement.

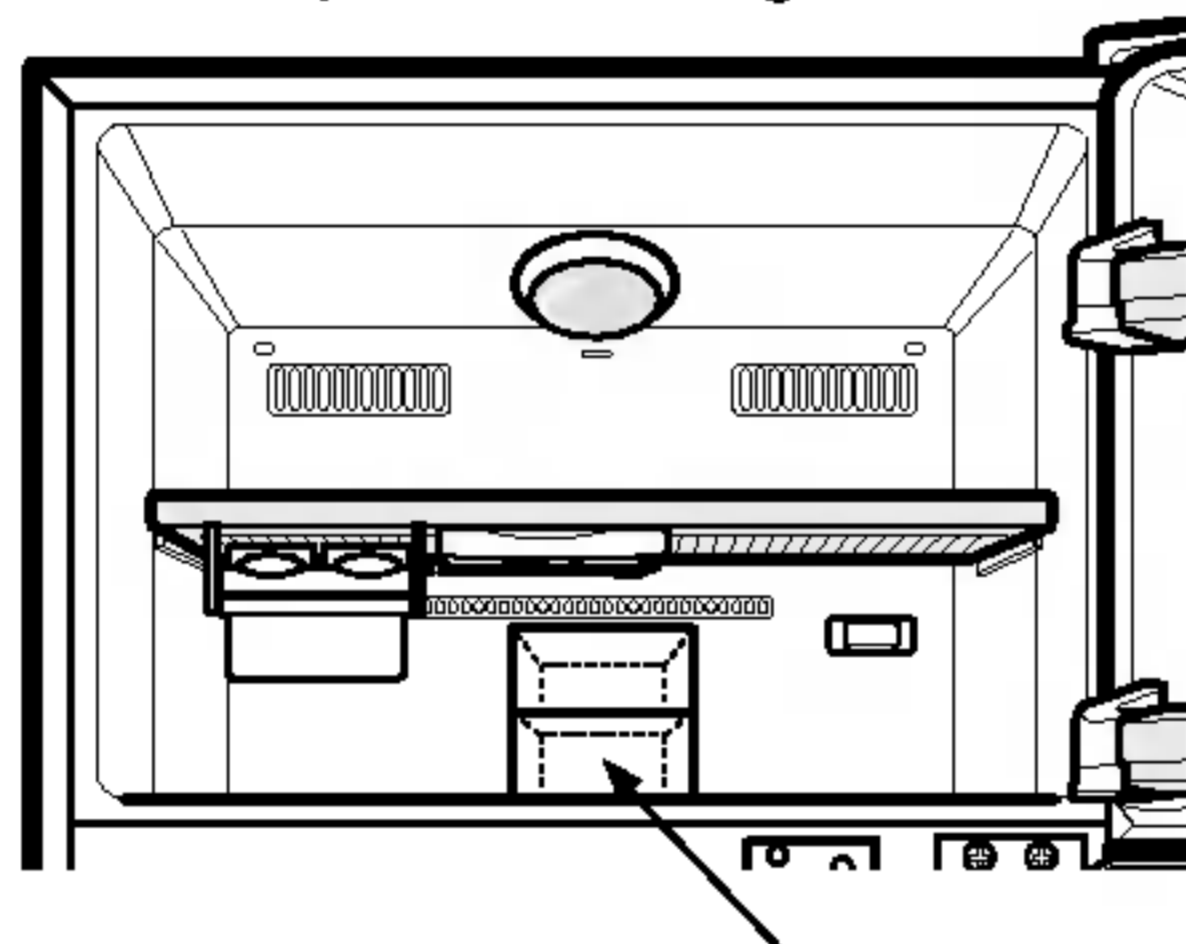
SUGGESTIONS POUR LA CONSERVATION DES ALIMENTS

CONSERVATION DES ALIMENTS

- Gardez les aliments frais dans le compartiment réfrigérateur. La méthode de congélation et décongélation des aliments est déterminante pour conserver la fraîcheur et la saveur des aliments.
- Ne conservez pas les aliments qui risquent de se détériorer à basse température comme les bananes, ananas et melons.
- Laissez les aliments chauds refroidir avant de les mettre dans le réfrigérateur. Introduire des aliments chauds risque d'altérer les autres aliments et d'élever la température ce qui augmente la consommation d'énergie.
- Enveloppez les aliments dans des emballages appropriés ou dans des boîtes fermées. Ceci empêche l'humidité de se dégager et conserve aux aliments leurs goûts et leurs propriétés nutritives.
- Ne bouchez pas les orifices d'aération avec les aliments. Une bonne circulation de l'air frais conserve la température du réfrigérateur.
- N'ouvrez pas fréquemment la porte. L'ouverture de la porte introduit de l'air chaud dans le réfrigérateur et élève sa température.

COMPARTIMENT CONGÉLATEUR

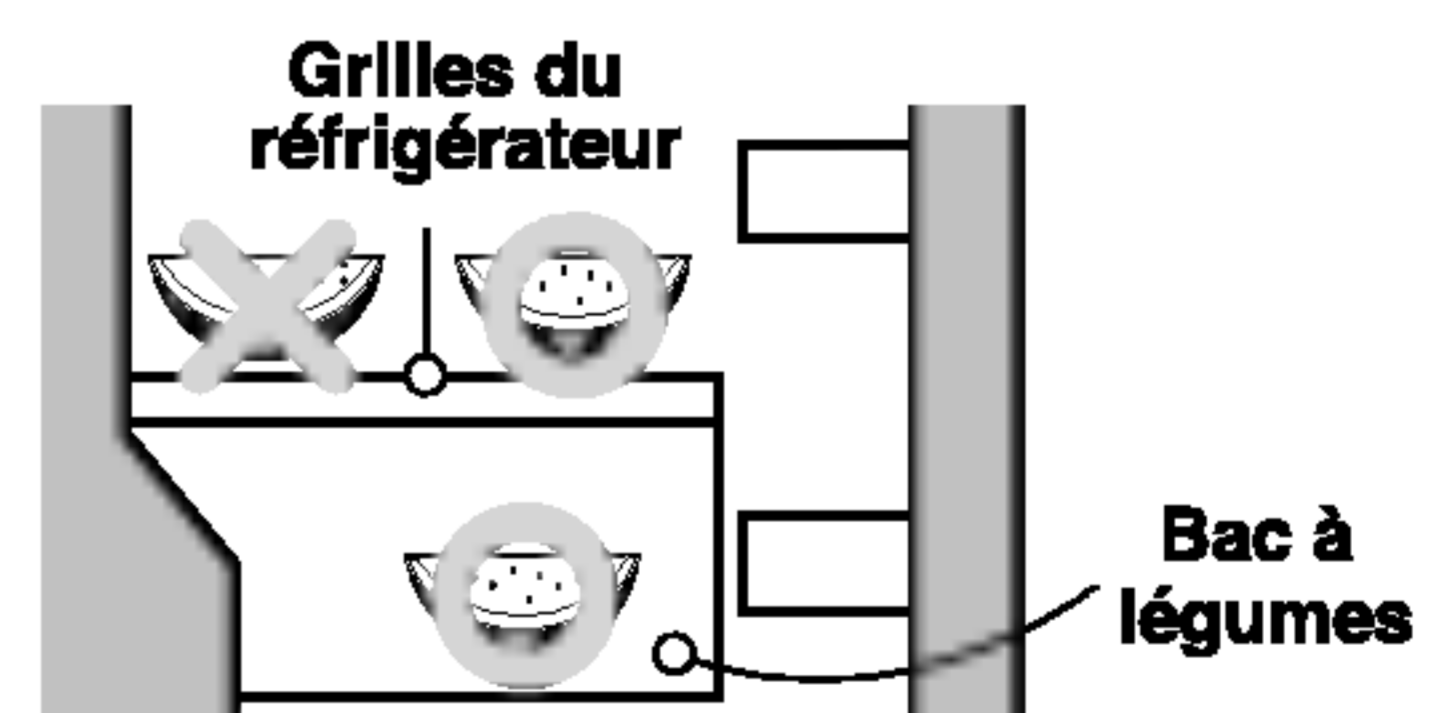
- Ne gardez pas les bouteilles dans le congélateur, elles peuvent éclater par la dilatation des liquides.
- Ne congeler pas un aliment qui a été décongelé. Il perdra son goût et ses propriétés nutritives.
- Lorsque vous gardez des aliments froids, comme la glace, pendant une longue période, placez-les sur l'étagère du congélateur et non dans les balconnets de la porte.
- Chargement pour la congélation - Il est recommandé de charger les nourritures nouvellement introduites sur la position suivante pour la congélation.



Nourriture nouvellement introduite

COMPARTIMENT RÉFRIGÉRATEUR

- Evitez de placer les aliments humides sur les étagères du réfrigérateur, ils risquent de geler au contact direct de l'air froid. Pour éviter cela, placez les aliments dans un récipient fermé par un couvercle.
- Il est désirable de conserver les aliments humides (en particulier les légumes et les fruits) dans le compartiment du légumes. S'il est nécessaire de les conserver sur le rayon du réfrigérateur, mettez-les près de la porte loin du fond du réfrigérateur pour éviter qu'ils ne soient gelés par le froid circulant dans le réfrigérateur.
- Nettoyez toujours les aliments avant de les introduire dans le réfrigérateur. Les fruits et légumes doivent être lavés et séchés. Nettoyez les aliments emballés pour éviter d'abîmer les autres aliments.
- Lorsque vous rangez les oeufs dans leur casier, assurez-vous qu'ils sont frais, placez les verticalement dans les alvéoles afin de conserver plus longtemps leur fraîcheur.



NETTOYAGE

Il est important de garder votre réfrigérateur toujours propre afin d'éviter les odeurs indésirables. Les aliments détériorés doivent être immédiatement retirés car ils risquent de former de l'acide sur les surfaces plastiques et de dissoudre la peinture.

Ne jamais utiliser des brosses métalliques, produits abrasifs ou solutions alcalines fortes sur les surfaces.

Avant de procéder au nettoyage, souvenez-vous que les objets humides adhèrent aux surfaces extrêmement froides. Ne touchez pas ces surfaces si vos mains sont humides ou moites vous éviterez ainsi les brûlures par le froid.

EXTERIEUR - Utilisez une solution tiède que vous préparerez avec un savon liquide doux ou détergent pour nettoyer les finitions du réfrigérateur. Essuyez avec un chiffon propre, humide, ensuite séchez.

INTERIEUR - Nettoyez régulièrement l'intérieur du réfrigérateur et les éléments comme recommandé. Si vous avez le modèle sans dégivrage automatique, laissez les deux portes ouvertes pendant toute la durée du nettoyage.

Débranchez le réfrigérateur, enlevez les aliments, les étagères et tous les casiers de conservation. Nettoyez tous les compartiments avec une solution de bicarbonate de soude. Rincez et séchez.

PARTIES INTERIEURES - Lavez les étagères des compartiments, balconnets de la porte, plateaux de conservation, joints magnétiques de la porte, etc..

AVERTISSEMENT

Débranchez toujours le câble d'alimentation de la prise murale avant de commencer toute opération de nettoyage des parties près des éléments électriques (lampes, interrupteurs, commandes, etc...). Séchez l'excès d'humidité avec une éponge ou un chiffon pour prévenir l'introduction de l'eau ou tout autre liquide dans les parties électriques afin d'éviter les accidents. N'utilisez pas de liquides de nettoyage inflammables ou toxiques.

INFORMATIONS GENERALES

VACANCES

Si vous partez en vacances courtes et que vous jugiez préférable de laisser fonctionner le réfrigérateur pendant votre absence. Placez les aliments qui supportent la congélation dans le compartiment congélation longue durée.

Mais si votre absence risque d'être plus longue, débranchez le câble d'alimentation, nettoyez soigneusement l'intérieur et laissez les portes **OUVERTES** pour prévenir la formation d'odeurs.

PANNE DE COURANT

Les coupures de courant sont généralement rétablies après une heure ou deux et n'affectent pas les températures du réfrigérateur.

Toutefois, vous devez éviter d'ouvrir les portes pendant les coupures de courant. Si la coupure se prolonge, placez un bloc de glace sur les aliments congelés.

DEMENAGEMENT

Enlevez ou fixez à l'intérieur du réfrigérateur tous les éléments qui risquent de se perdre.

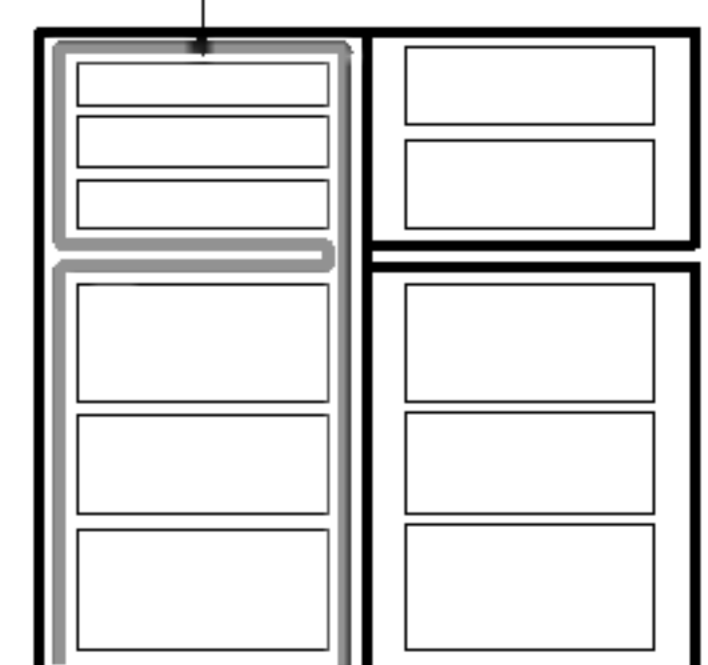
Pour éviter d'endommager les vis d'équilibre, vissez les à fond dans la base.

TUYAU ANTI CONDENSATION

Les parois extérieures du réfrigérateur peuvent parfois être chaudes, surtout juste après l'installation.

Ne vous alarmez pas Cet état est le résultat du tuyau anti-condensation qui aspire le liquide réfrigérant chaud pour prévenir la "condensation" sur les parois extérieures.

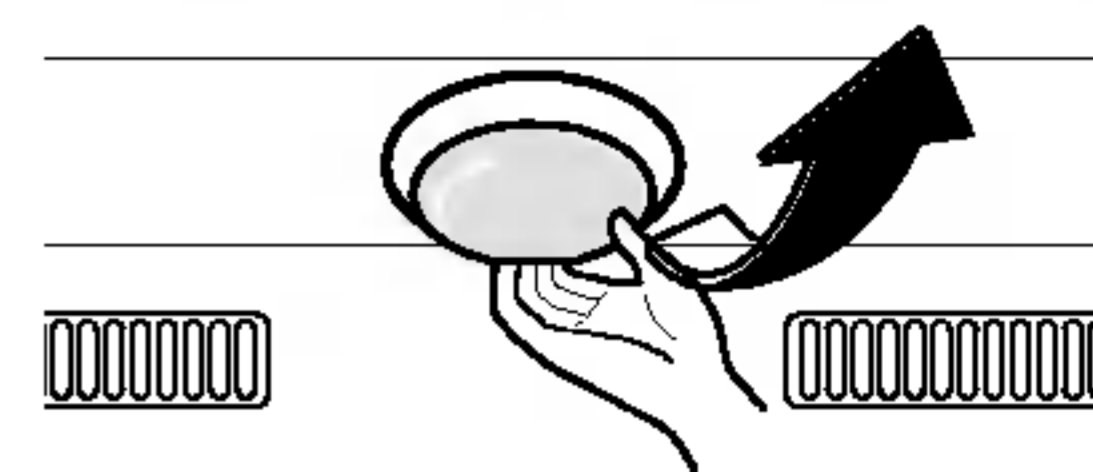
Tuyau
Anti-Condensation



REEMPLACEMENT DE LA LAMPE

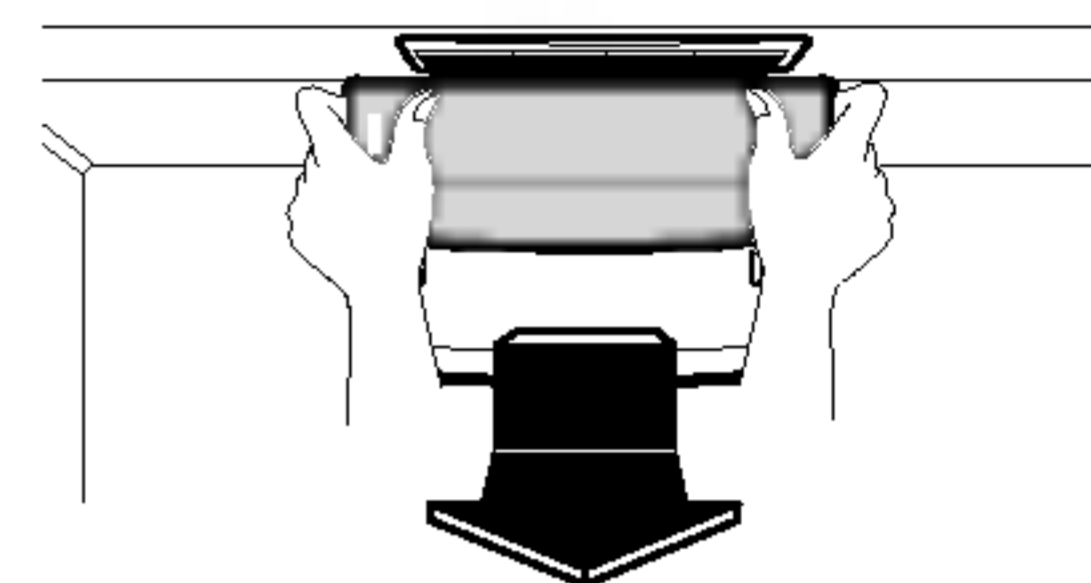
LAMPE DU CONGÉLATEUR

Pour enlever la protection de la lampe à l'intérieur du compartiment congélateur, arrivez derrière la protection et tirez-la vers l'avant comme montré sur la figure de droite.



LAMPE DU RÉFRIGÉRATEUR

Pour enlever la protection de la lampe à l'intérieur du compartiment réfrigérateur, tirez-la vers le bas en appuyant sur la zone triangulaire avec votre pouce et tirez-la vers l'avant comme montré sur la figure de droite.



AVERTISSEMENTS IMPORTANTS

N'UTILISEZ PAS UN PROLONGATEUR

Si possible, réservez une prise secteur pour la connexion du réfrigérateur uniquement, vous éviterez ainsi au réfrigérateur ainsi qu'aux autres appareils ou éclairages de causer une surcharge et de provoquer un court circuit.

ACCESSIBILITÉ DE LA PRISE D'ALIMENTATION

Le réfrigérateur-congélateur doit être positionné pour que la prise d'alimentation est accessible pour la déconnexion en cas d'accident.

REEMPLACEMENT DE LA CORDE D'ALIMENTATION

Si la corde d'alimentation est endommagée, elle doit être remplacée par le fabricant ou par l'agent de service ou par quelqu'un qualifié similaire pour éviter le hasard.

LA MISE A LA TERRE

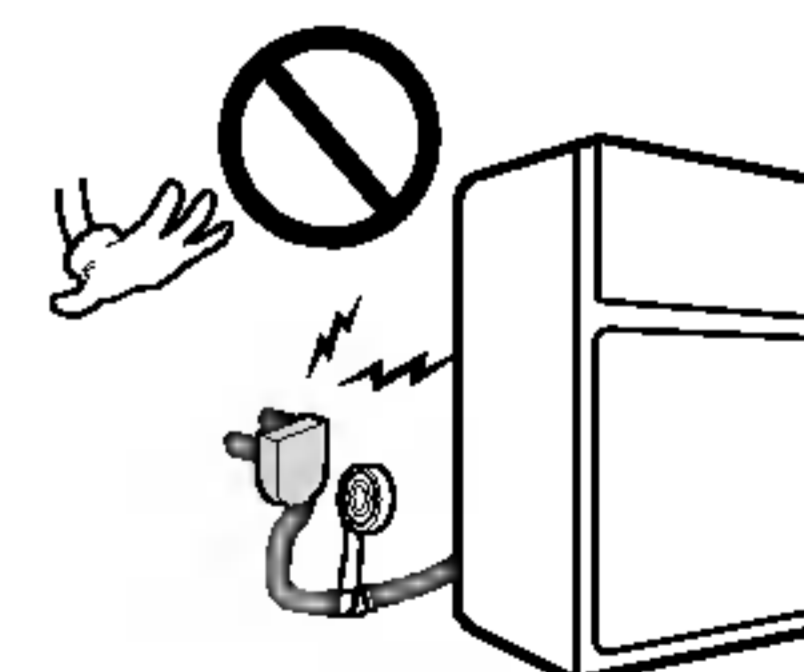
Dans l'éventualité d'un court circuit, la mise à la terre réduit les risques de chocs électriques en fournissant au courant électrique un fil supplémentaire pour s'échapper.

Pour éviter les risques de chocs électriques, cet appareil doit être mis à la terre.

L'utilisation incorrecte d'une prise dotée d'une mise à la terre peut occasionner des chocs électriques. Consultez un électricien qualifié ou une personne du service de maintenance si les instructions de mise à la terre vous semblent peu claires ou si vous avez des doutes quant à la mise à la terre correcte de l'appareil.

NE MODIFIEZ NI NE RALLONGEZ LE CORDON D'ALIMENTATION

Autrement, vous risquez de provoquer un choc électrique ou un incendie.



UNE ATTRACTION EXTREMEMENT DANGEREUSE

Un réfrigérateur vide présente pour les enfants une attraction dangereuse. Pour rendre l'appareil inutilisé sans danger, enlevez les garnitures, les voyants lumineux, démontez la porte, ou prenez les précautions qui s'imposent.

**Cet appareil doit être connecté à la terre.
FAITES LE TOUT DE SUITE**

Ne gardez pas de matières inflammables ou explosives ou chimiques dans le réfrigérateur

AVANT D' APPELER LE SERVICE PRESVENTE

L'APPEL DU SERVICE APRES VENTE PEUT ETRE SOUVENT EVITE!

VOTRE RÉFRIGÉRATEUR NE FONCTIONNE PAS PARFAITEMENT, COMMENCEZ PAR EFFECTUER LES CONTROLES SUIVANTS.

PROBLEMES	CAUSES POSSIBLES
LE RÉFRIGÉRATEUR NE FONCTIONNE PAS	<ul style="list-style-type: none">• Vérifiez le circuit électrique : coupure ou fusible grillé.• Vérifiez que le câble d'alimentation est bien connecté à la pris secteur.
COMPARTIMENT REFRIGERATION OU CONGELATION TROP CHAUD	<ul style="list-style-type: none">• Le contrôle de la température n'est pas sur la bonne position.• L'appareil est placé trop près du mur ou d'une source de chale.• Pénétration d'air chaud dûe à l'ouverture trop fréquente de la.• La porte est restée ouverte longtemps.• Le réfrigérateur est trop chargé.
BRUIT(S) ANORMAL(AUX)	<ul style="list-style-type: none">• Le réfrigérateur est installé dans un emplacement non approprié (vis d'équilibre) doivent être réglés.• Des objets inutiles sont placés derrière le réfrigérateur.
EXISTENCE D'ODEUR	<ul style="list-style-type: none">• Les aliments dégageant des odeurs fortes doivent être soigneusement emballés.• L'intérieur de l'appareil nécessite un nettoyage.
GOUTTES D'EAU SUR LES PAROIS EXTERIEURES DE L'APPAREIL	<ul style="list-style-type: none">• Ce n'est pas anormal pendant les saisons durant lesquelles le d'humidité est élevé.• La porte est restée entrouverte.