



LG Electronics Inc.



Perilica za pranje rublja

PRIRUČNIK ZA KORISNIKA

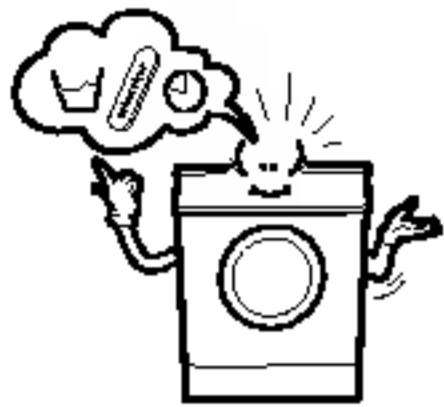
**MODEL : WD-1234(0~9)SD
WD-1034(0~9)SD
WD-1234(0~9)ND
WD-1034(0~9)ND
WD-1234(0~9)TD
WD-1034(0~9)TD**

Hvala vam što ste kupili
LG potpuno automatsku perilicu za pranje rublja.
Molimo vas da pažljivo pročitate svoj priručnik za korisnika,
on u sebi sadrži važne informacije o sigurnom instaliranju,
korištenju i održavanju.
Ovaj priručnik sačuvajte kao buduću referencu.
Zapišite tip modela i serijski broj vaše perilice za pranje rublja.



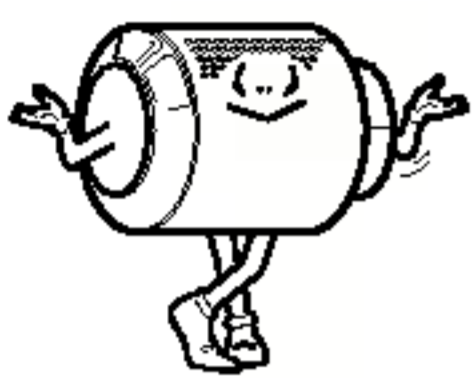
■ Zaštita protiv gužvanja

Gužvanje rublja smanjeno je naizmjeničnom vrtnjom bubnja.



■ Inteligentni sustav pranja pruža veću ekonomičnost

Inteligentni sustav pranja detektira količinu rublja i temperaturu vode, i onda određuje optimalnu količinu vode i vrijeme pranja kako bi smanjio potrošnju energije i vode na najmanju moguću mjeru.



■ Izravni pogonski sustav

Unaprjeđeni istosmjerni motor bez četkica izravno vrti bubanj bez remena i kotača.



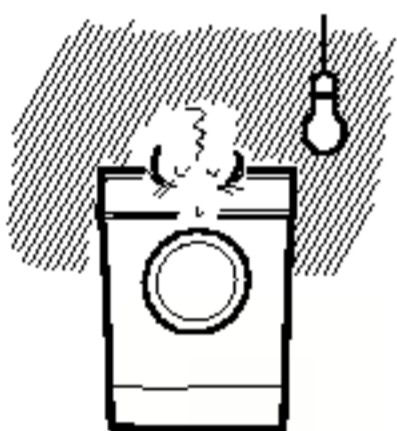
■ Zaštita za djecu

Sistem zaštite za djecu koristi se da bi se djecu onemogućilo da pritiskanjem tipki promjene program za vrijeme rada.



■ Sustav kontrole brzine smanjene buke.

Detektiranjem količine rublja i ravnoteže. Stroj ravnomjerno raspoređuje rublje kako bi na najmanju moguću mjeru smanjio razinu buke vrtnje.



■ Auto restart

Ako je perilica ugašena nestankom struje, ona će početi sa radom automatski s mjesta na kojem se je zaustavila, podešavajući se u skladu s tim

Upozorenjâ.....	3
Specifikacija.....	4
Instaliranjê	5
Briga prije pranjâ.	10
Dodavanje deterđentâ	11
Funkcijâ	12
Kako koristiti perilicû	13
Održavanjê	20
Vodič za otklanjanje grešakâ.....	23

U pozorenja

Prije upotrebe pročitajte sve upute

▲ Výstraha !

Za vašu sigurnost, informacije koje sadrži ovaj priručnik moraju se slijediti kako bi se na najmanju moguću mjeru smanjili rizici požara ili eksplozije, strujnog udara, ili da bi se spriječila oštećenja imovine, osobne ozljede ili gubitak života.

VAŽNE UPUTE ZA SIGURNOST

UPOZORENJE : Da bi se umanjio rizik požara, strujnog udara ili ozljeđivanja osoba kod upotrebe perilice, slijedite osnovne mjere opreza, uključujući sljedeće:

- Perilicu nemojte instalirati na mjestu gdje će biti izložena vremenu.
- Nemojte prepravljati upravljačke funkcije.
- Nemojte popravljati ili mijenjati nijedan dio perilice i nemojte pokušavati nikakvo servisiranje ako to nije posebno navedeno u korisničkim uputama za održavanje ili ako to nije objavljeno u korisničkim uputama za popravljane koje ste razumjeli i za što imate vještinu da to izvedete.
- Područje ispod i oko uređaja držite slobodnim od zapaljivih materijala kao što su platno, papir, tepisi, kemikalije, itd.
- Potreban je pomni nadzor nad uređajem ako se on upotrebljava u blizini djece. Ne dopustite djeci da se igraju na ovom ili na bilo kojem drugom uređaju, s njime ili unutar njega.
- Ne ostavljajte vrat perilice otvorenim. Otvorena vrata mogu djecu potaknuti da se na njih vješaju ili da ulaze u perilicu.
- Nikada ne posežite u perilicu dok se vrti. Pričekajte dok se bubanj potpuno ne zaustavi.
- Proces pranja rublja može umanjiti osobine proizvoda koje onemogućuju vatru.
- Nemojte prati ni sušiti ono što je bilo čišćeno, prano, natapano, prskano sa zapaljivim ili eksplozivnim supstancama (kao što su vosak, ulje, boja, benzin, odmašćivači, itd.) što može uzrokovati požar ili eksploziju.
- Da bi se izbjegle takve posljedice, pažljivo slijedite upute o pranju i čuvanju proizvođača odjeće.
- Ne udarajte vrata da bi ste ih zatvorili i ne otvarajte vrata na silu kada su zaključana. Time možete uzrokovati oštećenja na perilici.
- Da bi ste smanjili na najmanju moguću mjeru mogućnost strujnog udara, isključite ovaj uređaj iz električnog napajanja ili prekinite napajanje perilice na kućnom razvodnom ormaru uklanjanjem osigurača ili isključujući prekidač strujnog kruga prije nego li počnete s održavanjem ili čišćenjem.
- Nikada nemojte pokušavati upotrebljavati ovaj uređaj ako je oštećen, ako nepravilno radi, ako je djelomično rastavljen, ili ako mu neki dijelovi nedostaju ili su polomljeni, uključujući oštećeni kabel ili utikač.

SAČUVAJTE OVE UPUTE

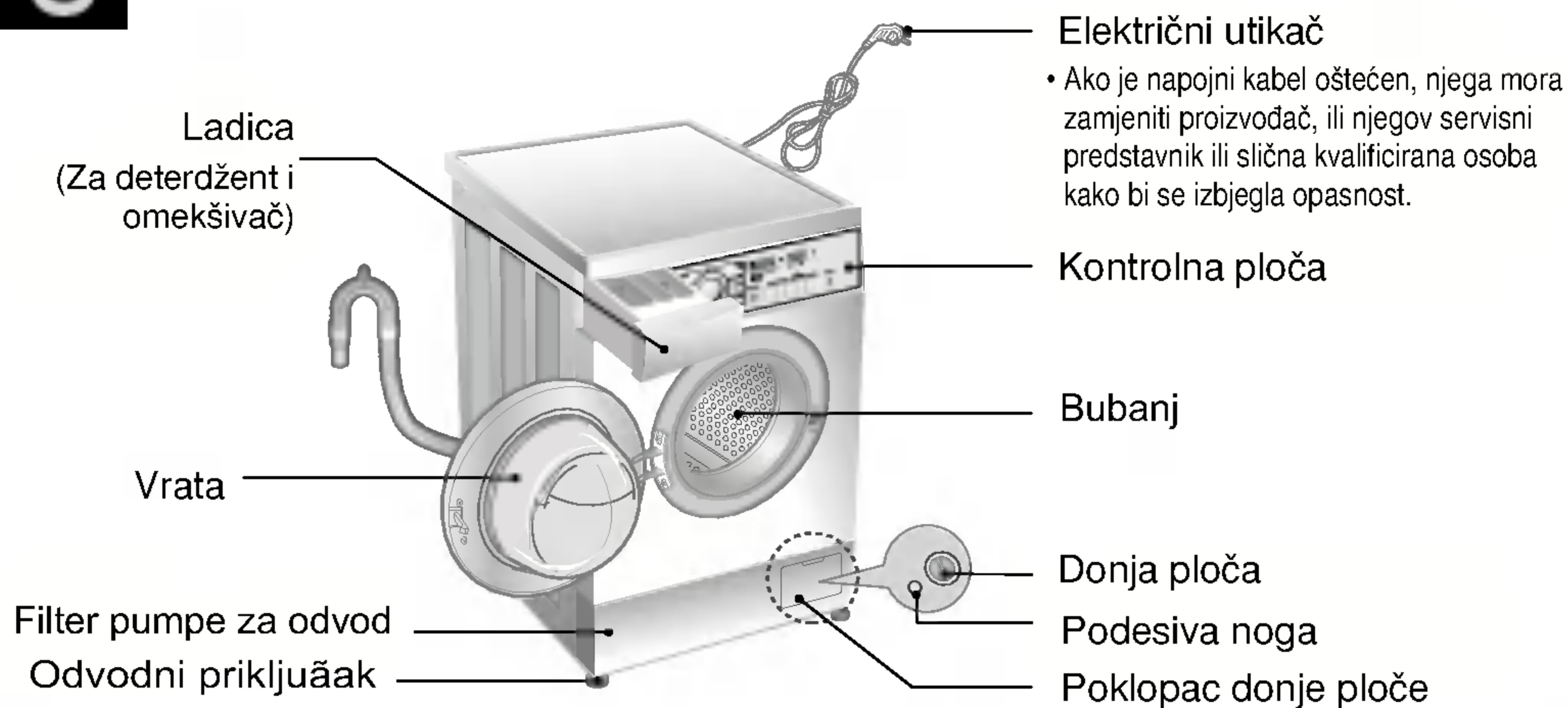
UPUTE O UZEMLJENJU

Ovaj uređaj mora biti uzemljen. U slučaju nepravilnosti ili kvara, uzemljenje će smanjiti rizik strujnog udara osiguravajući put najmanjeg otpora za električnu struju. Ovaj je uređaj opremljen s kabelom koji ima vodič za uzemljenje opreme i uzemljeni utikač. Utikač mora biti priključen na odgovarajuću utičnicu koja je pravilno instalirana i uzemljena u skladu sa lokalnim pravilima i odredbama.

- Nemojte koristiti adapter ili da na neki drugi način višestruko koristite utičnicu.
- Ako nemate odgovarajuću utičnicu posavjetujte se s električarom.

POZORENJE : Nepravilno spajanje vodiča za uzemljenje opreme može dovesti do rizika strujnog udara. Ako sumnjate da je uređaj pravilno uzemljen provjerite to s kvalificiranim električarom ili serviserom. Nemojte prepravljati utikač koji je dostavljen s uređajem - ako on ne odgovara utičnici, neka kvalificirani električar instalira odgovarajuću utičnicu. aj pravilno uzemljen provjerite to s kvalificiranim električarom ili serviserom. Nemojte prepravljati utikač koji je dostavljen s uređajem - ako on ne odgovara utičnici, neka kvalificirani električar instalira odgovarajuću utičnicu.

S pecifikacija

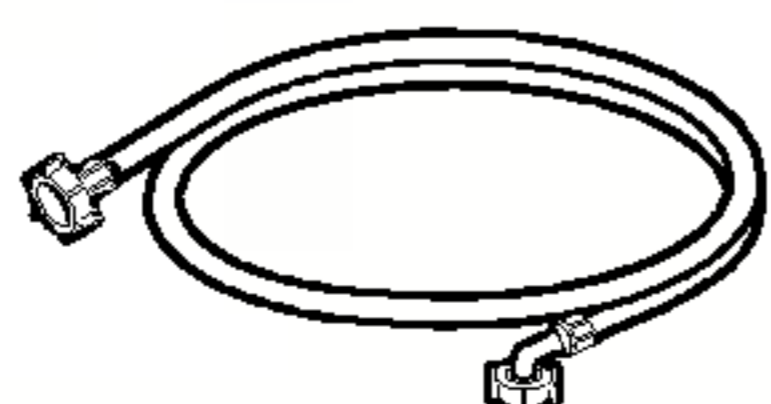


• Ako je napojni kabel oštećen, njega mora zamijeniti proizvođač, ili njegov servisni predstavnik ili slična kvalificirana osoba kako bi se izbjegla opasnost.

	WD-1234(0~9)SD WD-1034(0~9)SD	WD-1234(0~9)ND WD-1034(0~9)ND	WD-1234(0~9)TD WD-1034(0~9)TD
Naziv	Perilica za pranje rublja s prednjim vratima		
Napajanje	220-240V~ , 50Hz		
Veličina	600mm X 360mm X 850mm	600mm X 440mm X 850mm	600mm X 550mm X 850mm
Težina/Maksimalna snaga	56 kg / 2000 W	59 kg / 2000 W	64 kg / 2100 W
Kapacitet pranja	3.5 kg	5 kg	7 kg
Potrošnja vode	42 ℓ	60 ℓ	75 ℓ
Dozvoljeni pritisak vode	0.3 - 10 kgf / cm ² (30~1000kPa)		
Brzina vrtnje	[WD-1034(0~9)SD/1034(0~9)ND/1034(0~9)TD] Bez centrifuge / 400 / 600 / 800 / 1000 [WD-1234(0~9)SD/1234(0~9)ND/1234(0~9)TD] Bez centrifuge/ 400 / 600 / 800 / 1000 / 1200		

Model	Pranje	Centrifuga
WD-1234(0~9)TD	55dB(A)	72dB(A)

■ Dodaci



Dovodno crijevo (1EA)



Zatezni ključ

I nstaliranje

Postavite ju tamo gdje neće biti izložena temperaturama ispod nule niti vanjskim vremenskim prilikama.

Perilica mora biti uzemljena prema važećim propisima i standardima.

Otvori na postolju perilice ne smiju biti zapriječeni tepihom, ako je perilica postavljena na tepih.

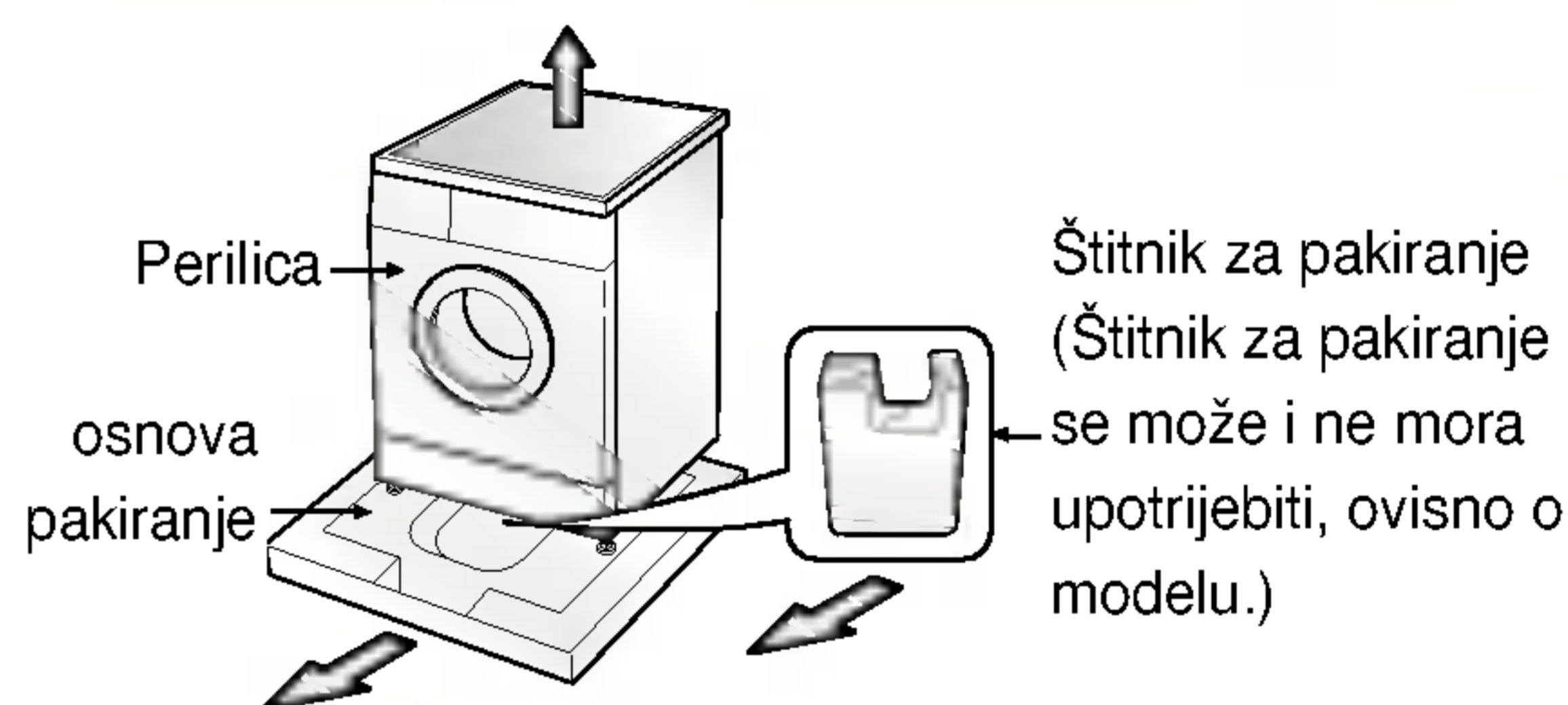
U zemljama u kojima postoji opasnost od žohara i sličnih štetočina, treba naročito paziti da perilica i prostor oko nje budu uvijek čisti. Bilo kakva šteta nastala zbog žohara i drugih štetočina neće biti pokrivena garancijom.

■ Prijenosni vijci

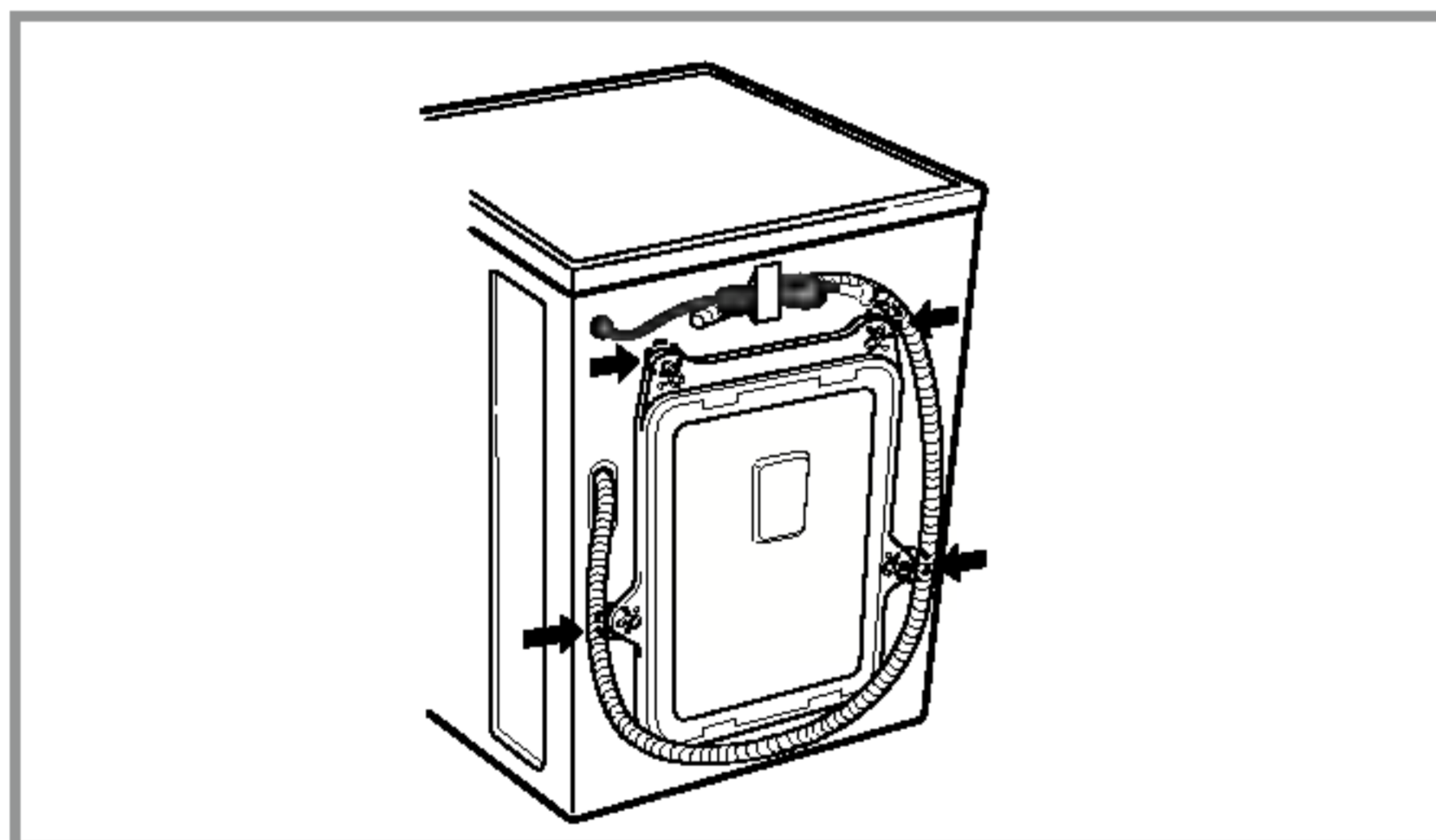
Uređaj je pričvršćen transportnim vijcima kako bi se onemogućilo unutrašnje oštećenje tokom transporta.

- Materijal za pakiranje i transportni vijci moraju se skinuti s perilice prije njene upotrebe.

👉 Kod raspakiravanja osnove, pazite da skinete dodatni oslonac za pakiranje u sredini pakiranja za osnovu.



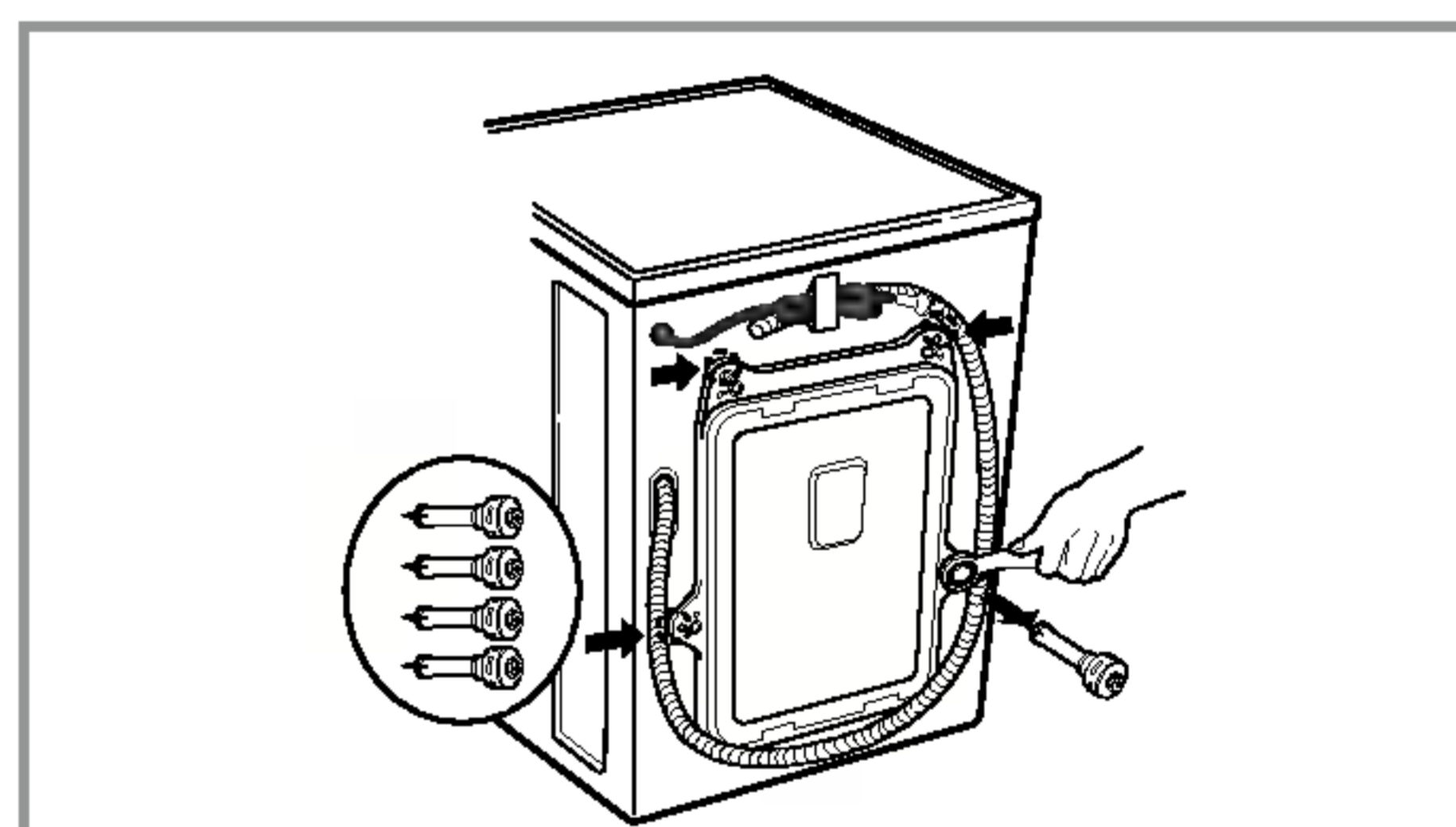
■ Uklanjanje transportnih vijaka



1. Da bi se spriječila unutrašnja oštećenja, zategnuta su 4 posebna vijka. Prije puštanja u rad perilice, uklonite vijke zajedno s gumenim omotačima.

- Ako nisu uklonjeni, oni mogu uzrokovati teške vibracije, buku i nepravilan rad.

2. Odvrnite 4 vijka sa zateznim ključem koji vam je dostavljan.



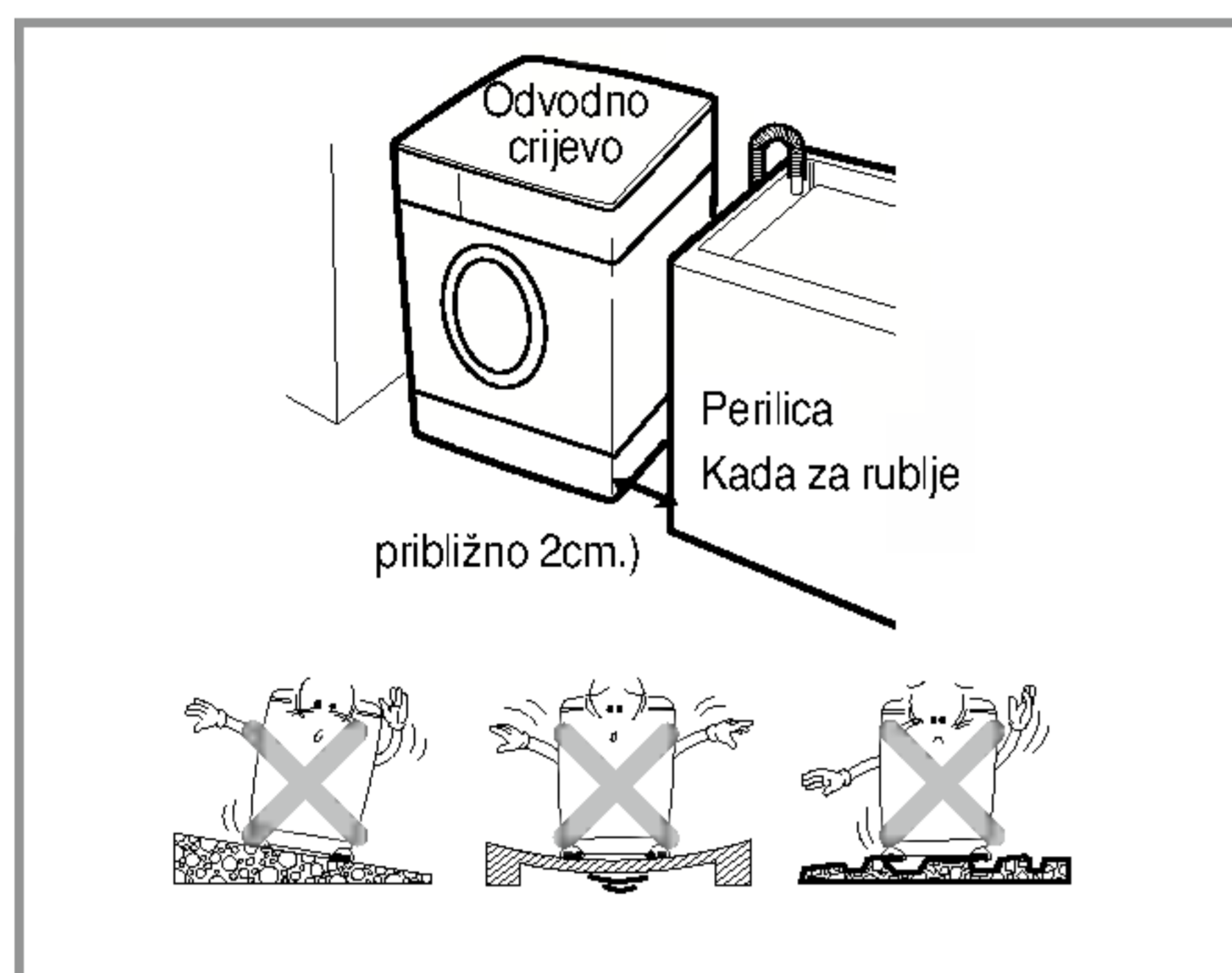
3. Izvadite 4 vijka zajedno s gumenim omotačima lagano okrećući omotač. Sačuvajte 4 vijka i zatezni ključ za buduću potrebu.

- Uvijek kada se uređaj transportira, moraju se učvrstiti prienosni vijci.

4. Rupe zatvorite dostavljenim kapticama.

I nstaliranje

■ Što se traži od mjesta za instaliranje



Ravan pod:

Dopušteni pad ispod cijele perilice je 1°

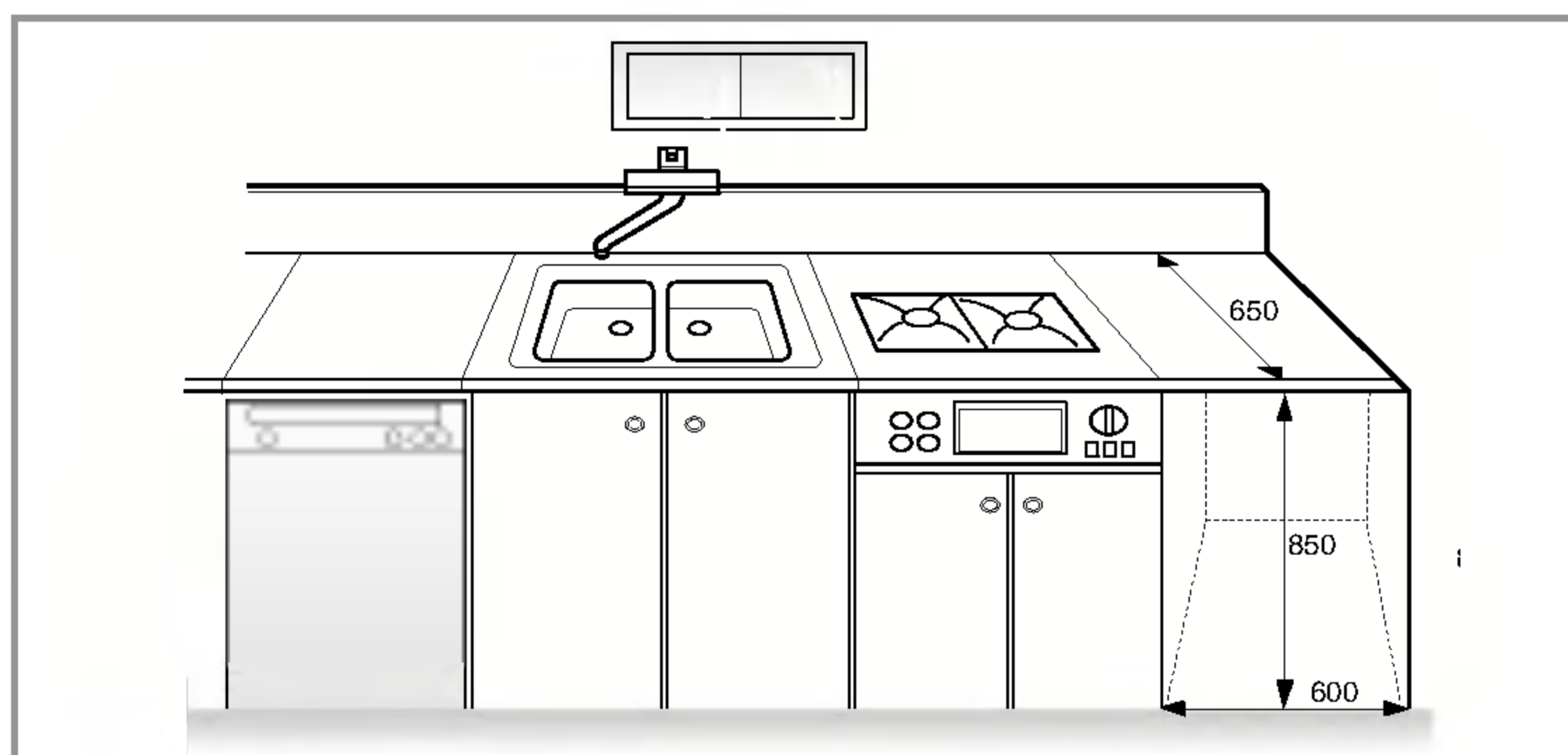
Električna utičnica:

Mora biti unutar 1.5 m od svake strane položaja perilice. Utičnicu nemojte opteretiti s više od jednog uređaja.

Dodatni prostor:

Za zid, vrata i pod potreban je prostor.
(10cm: zadnji dio / 2cm : desna i lijeva strana)

Nikada ne stavljajte i ne odlažite rublje na vrh perilice. Ono može oštetiti kraj ili upravljački sustav.



■ Postavljanje

Instalirajte perilicu na ravan i čvrsti pod. Pazite da kruženje zraka oko perilice nije zapriječeno tepisima i sl.

- Nikada ne pokušavajte neravnine poda ispraviti komadima drveta, kartona ili drugim sličnim materijalima, stavljajući ih ispod perilice.
- Ako nije moguće izbjeći instaliranje perilice pored plinskog kuhala ili peći na ugalj, između dva uređaja je potrebno postaviti izolacijsku ploču (85x60 cm) s aluminijskom stranom prema kuhalu ili peći.
- Perilica se ne smije instalirati u sobi u kojoj temperatura može pasti ispod 0°C.
- Molimo osigurajte da nakon instaliranja perilice, u slučaju kvara, toj perilici može prići ovlaštenu servisera.
- Kada se perilica instalira, podesite i učvrstite sve četiri nožice pomoću isporučene ključa za transportne vijke, tako da je stroj stabilan i da ima najmanje 20mm slobodnog prostora od vrha perilice do radne plohe iznad nje.

■ Električni priključak

1. Nemojte koristiti produžni kabel ili dvojni adapter.
 2. Ako je napojni kabel oštećen, njega mora zamijeniti proizvođač, ili njegov servisni predstavnik ili slična kvalificirana osoba kako bi se izbjegla opasnost.
 3. Poslije upotrebe uvijek iskopčajte utikač perilice i zatvorite dovod vode.
 4. Priključite perilicu na uzemljenu utičnicu u skladu sa važećim pravilima o ožičenju.
 5. Uređaj mora biti postavljen tako da je utičnica lako dostupna.
- Perilicu smije popravljati samo stručna osoba. Ako popravke izvodi nestručna osoba može doći do ozljeda i velikih grešaka u radu. Nazovite najbliži servis.
 - Perilica ne smije biti u prostorijama u kojima temperatura može pasti ispod nule. Smrznute cijevi mogu puknuti pod pritiskom. Na temperaturama ispod nule elektronička kontrola se može poremetiti.
 - Ako perilicu dopremite po zimi i na temperaturi ispod nule: Neka perilica ostane nekoliko sati u prostoriji na sobnoj temperaturi prije nego ju uključite.

OPREZ

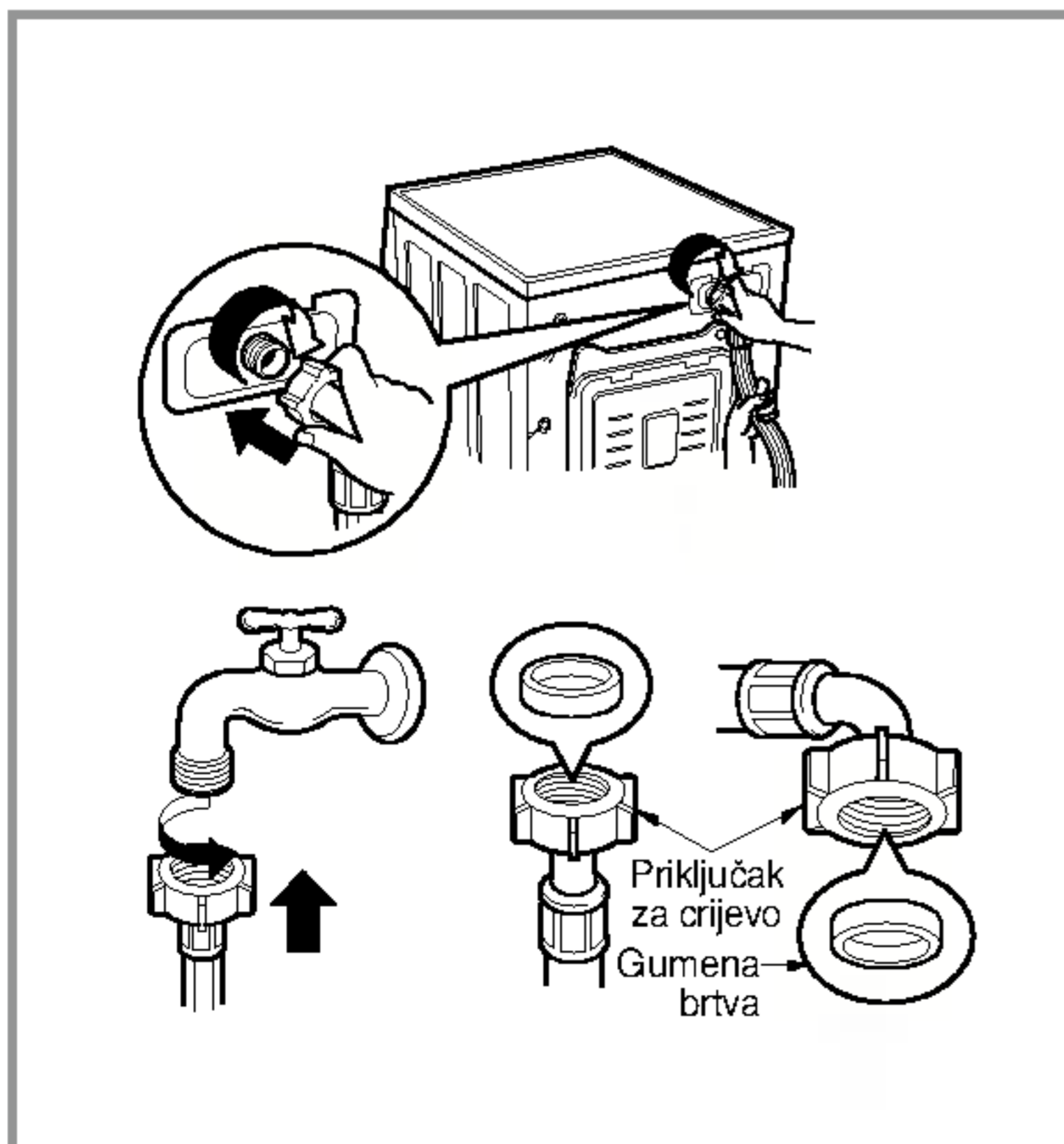
OPREZ u vezi s električnim kablom

Preporučuje se da se većina uređaja uključi u zasebni strujni krug; što znači, uređaj se uključuje u jednu utičnicu koja napaja samo taj uređaj, a na tom strujnom krugu više nema nijedne druge utičnice. Kako bi bili sigurni provjerite specifikacijsku stranicu u ovom priručniku za vlasnika. Ne preopterećujte zidne utičnice. Preopterećene zidne utičnice, slabo spojene ili oštećene zidne utičnice, produžni kablovi, oštećeni električni kablovi, oštećena ili ispućana izolacija na kablom predstavljaju opasnost. Svako od ovih stanja može dovesti do strujnog udara ili požara. S vremena na vrijeme provjerite električni kabel vašeg uređaja, a ako pregledom ustanovite oštećenja ili pohabanost, iskopčajte utikač, prestanite upotrebljavati uređaj i neka ovlašteni serviser zamjeni električni kabel ispravnim zamjenskim kablom.

Zaštitite električni kabel od fizičkih ili mehaničkih oštećenja, kao što su presavijanje, lomljenje, probadanje, uklještenja vratima ili gaženje kabela. Posebnu pažnju obratite na utikač, zidne utičnice, i na točku na kojoj kabel izlazi iz uređaja.

■ Perilica za pranje rublja treba biti priključena na dovod vode koristeći novi komplet crijeva a stari komplet crijeva ne treba koristiti.

■ Priključivanje dovodnog crijeva

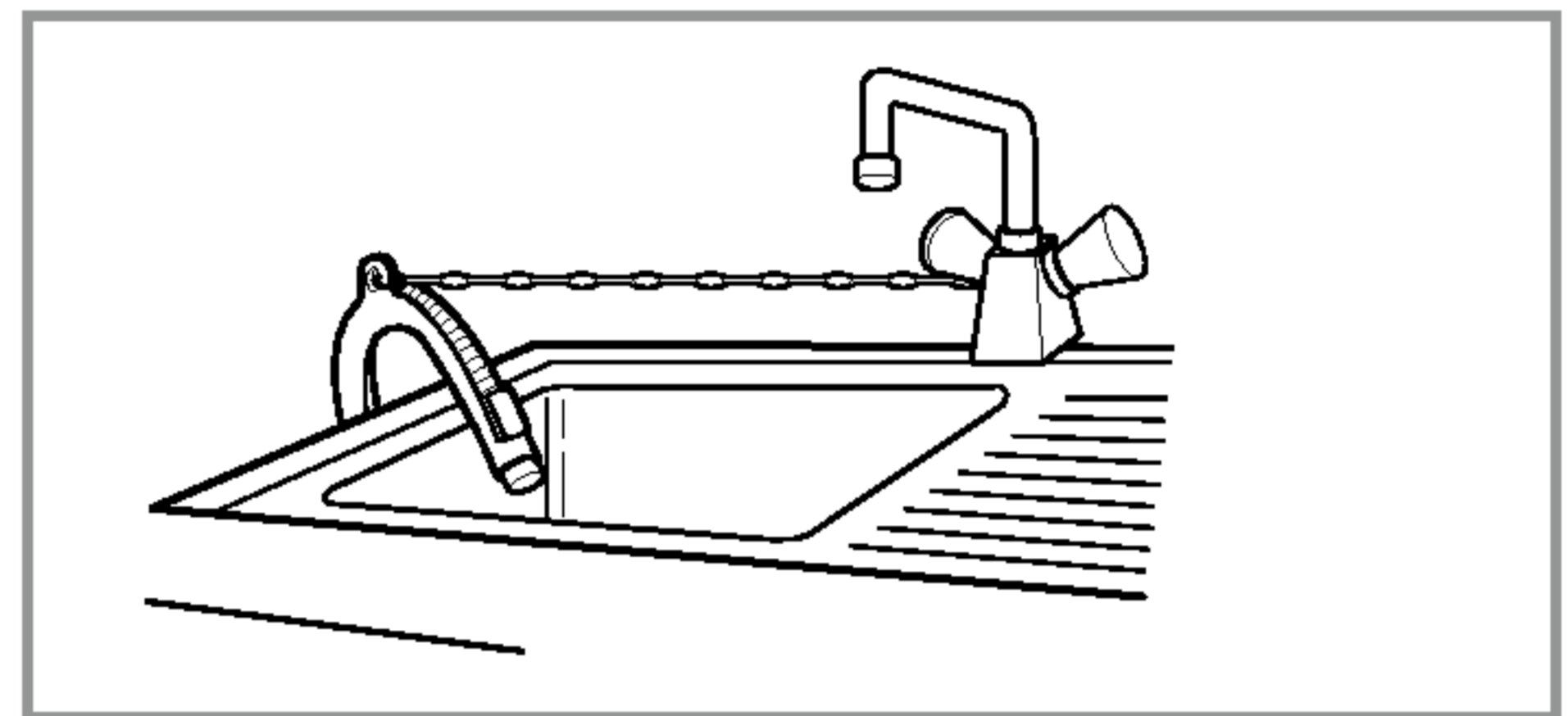
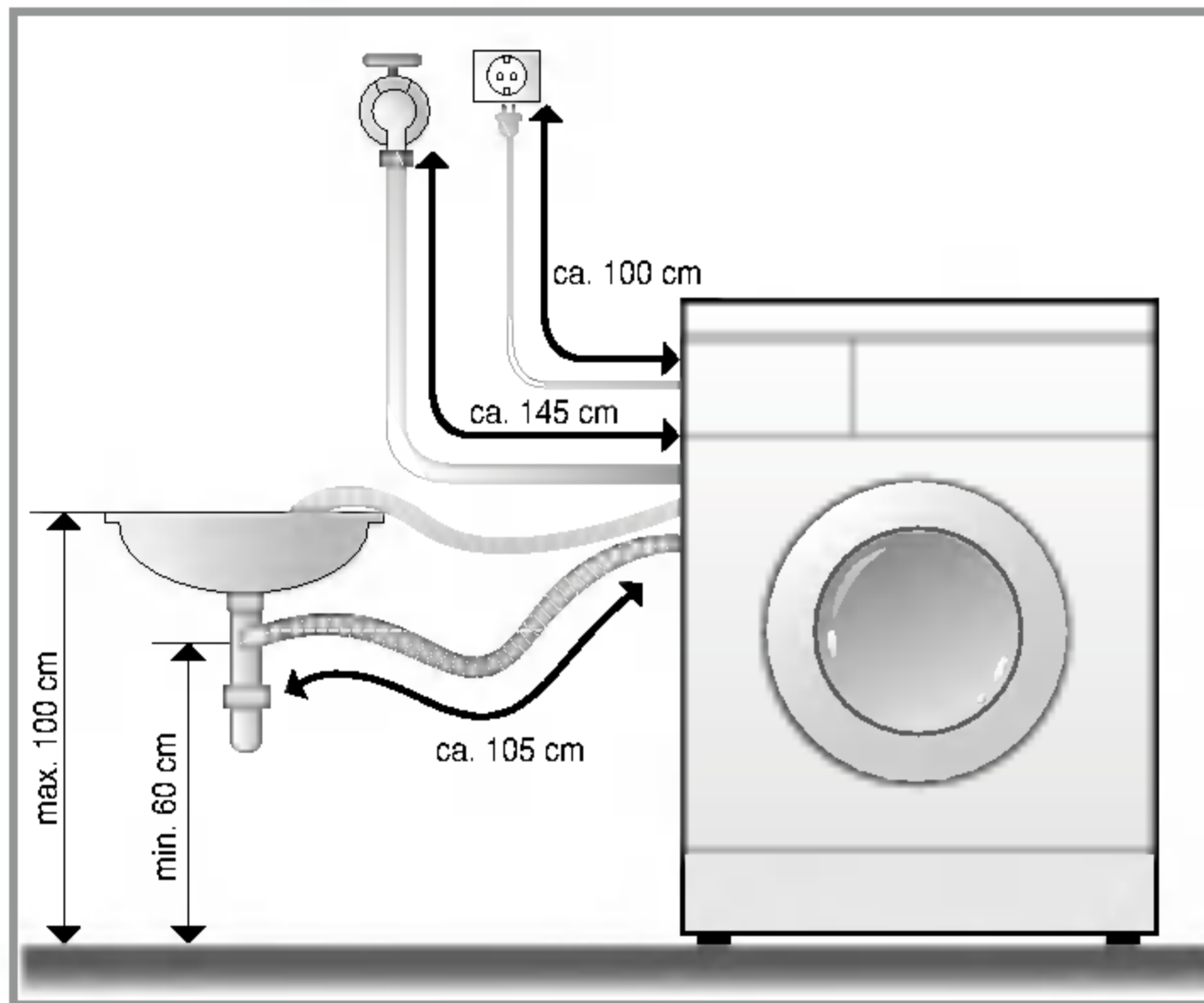


- ▶ Pritisak vode mora biti između 30kPa i 1000kPa (0.3 -10kg/cm²)
- ▶ Kada priključite dovodno crijevo na slavinu nemojte ga vući ni presavijati.
- ▶ Ako je pritisak vode veći od 1000kPa, tada treba instalirati uređaj za smanjenje pritiska.
- Sa dovodnim crijevom isporučene su dvije gumene brtve čija je svrha sprječavanje curenja vode.
- Provjerite vodo-nepropusnost priključka perlice potpunim odvrtnjem slavine za vodu.
- Periodično provjerite stanje crijeva i ako je potrebno zamijenite crijevo.
- Provjerite da na crijevu nema lomova i da nije stisnuto.
- ▶ U slučaju da vaša perilica ima dva ventila,
- Dovodno crijevo koje ima crveni priključak služi za slavinu za vruću vodu.
- Ako perilica ima dva ventila, korištenjem vrućeg ventila štedi se energija.

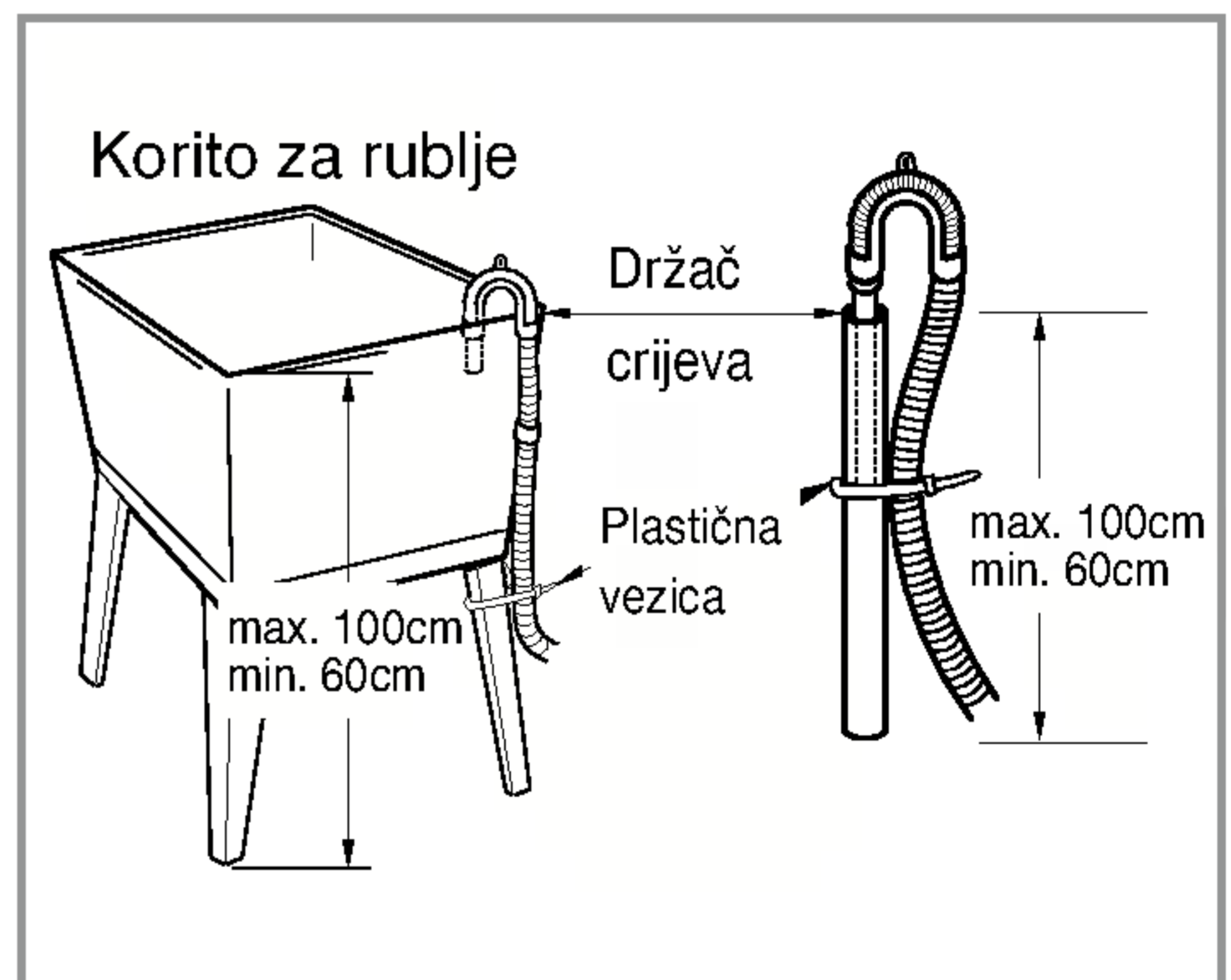
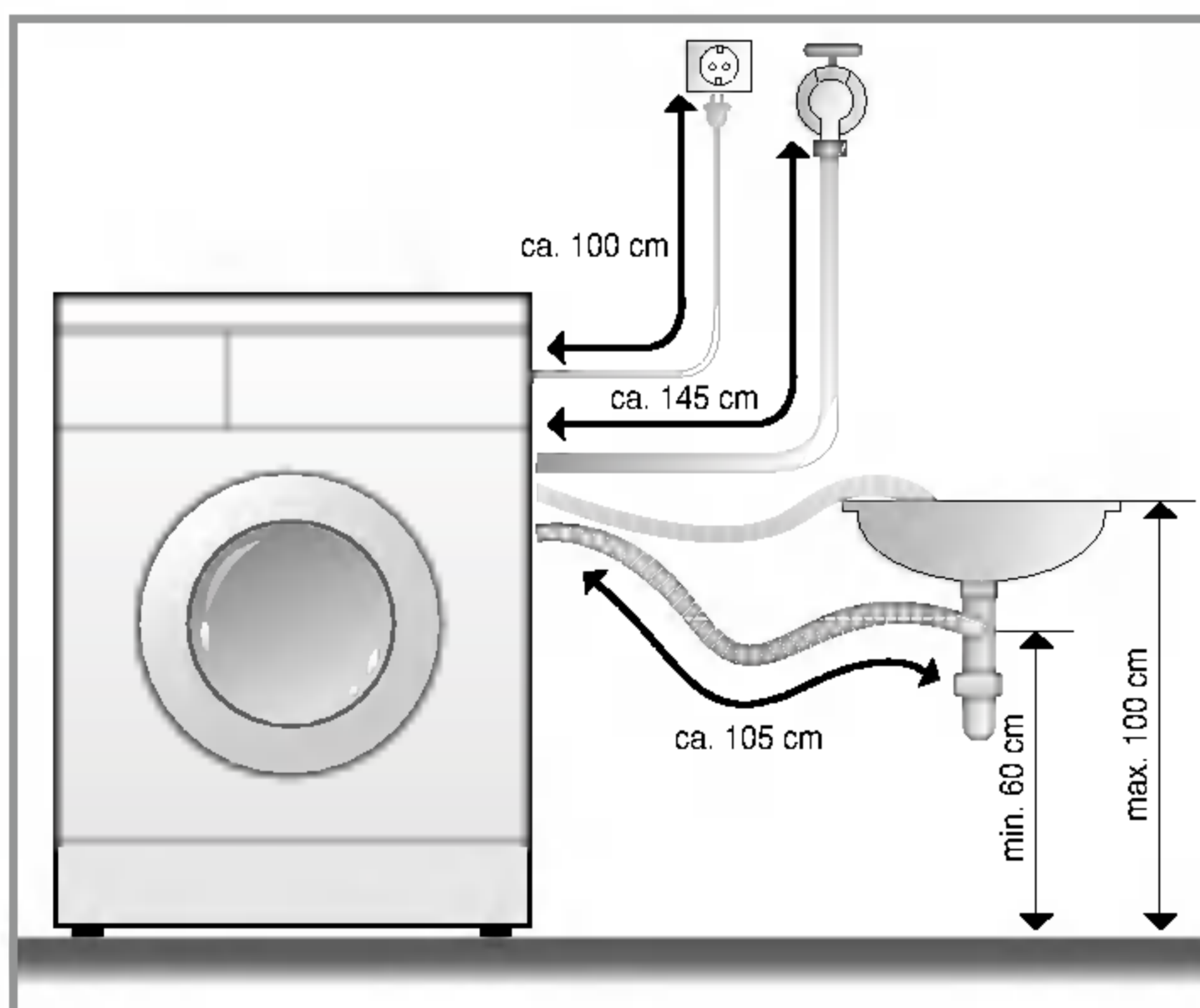
Instaliranje

Ovaj aparat nije predviđen za rad na moru ili u pokretnim vozilima kao što su prikolice, avioni i sl. Zatvorite dovod vode ako ostavljate perilicu na duže vrijeme (npr. godišnji odmor), naročito ako u blizini ne postoji odvod u podu. Kad odlažete perilicu odsijecite glavni kabel i onesposobite utikač. Onesposobite zaključavanje brave kako se djeca ne bi mogla unutra zaključati. Ambalaža (npr. plastika, stiropor) može biti opasna za djecu. Postoji opasnost od gušenja! Čuvajte svu ambalažu izvan dohvata djece.

Instaliranje odvodnog crijeva

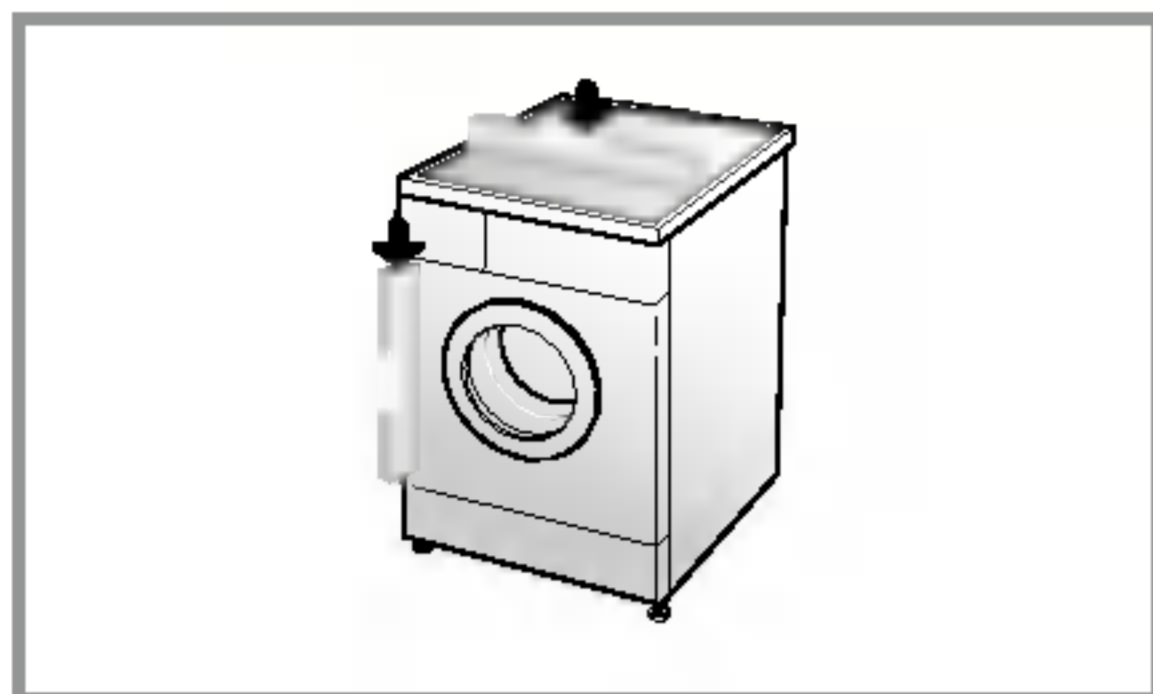


- Kod instaliranja odvodnog crijeva u sudoper, čvrsto ga osigurajte vezanjem.
- Pravilno osiguranje odvodnog crijeva sačuvati će pod od oštećenja uzrokovanih curenjem vode.



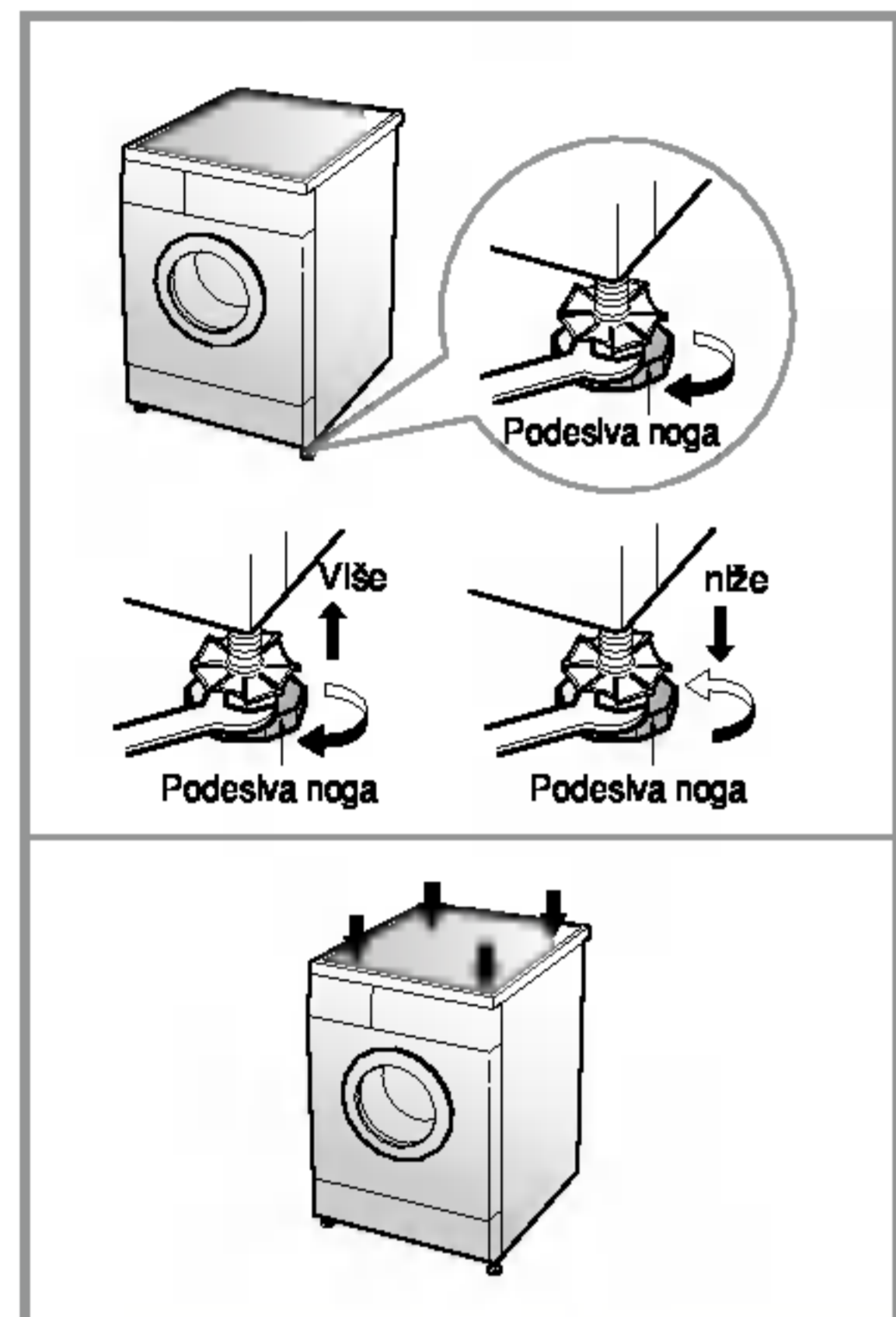
- Odvodno se crijevo ne smije postaviti više od 100 cm iznad poda.
- Pravilno osiguranje odvodnog crijeva sačuvati će pod od oštećenja uzrokovanih curenjem vode.
- Kada je odvodno crijevo predugo, ne gurajte ga silom natrag u perilicu. To će prouzročiti neuobičajenu buku.

■ Podešavanje visine



1. Pravilno podešavanje visine perilice sprječava pretjeranu buku i vibracije. Instalirajte uređaj na čvrstoj i ravnoj površini poda, po mogućnosti u kutu prostorije.

NAPOMENA Drveni pod ili vrste podignutih podova mogu dovesti do prevelikih vibracija i grešaka uslijed neravnoteže. .



2. Ako je pod neravan, podesite koliko je potrebno podesive noge. (Ne podmećite komade drveta i sl. pod noge) Provjerite da li sve četiri noge stabilno stoje i Oslanjaju se na pod i onda provjerite da li uređaj stoji potpuno ravno. (koristite vodenu vagu)

* Nakon što je perilica za rublje poravnata, zategnite matice gore prema osnovi perilici. Sve matice moraju biti zategnute.

NAPOMENA U slučaju da je perilica instalirana na podignuto postolje, perilicu je potrebno sigurno učvrstiti kako bi se spriječio rizik padanja perilice.

* *Dijagonalna provjera*

Kod dijagonalnog pritiskanja rubova gornje ploče perilice prema dolje, perilica se ne smije niti malo pomaknuti ni gore ni dolje. (Molimo vas da provjerite oba pravca) Ako se kod dijagonalnog pritiskanja perilica ljulja, ponovno podesite noge.

■ Betonski podovi

- Površina za instaliranje mora biti čista, suha i ravna.
- Instalirajte perilicu na āvrsti ravan pod.

■ Podovi s keramičkim pločicama (Skliki podovi)

- Postavite svaku nožicu na podlošku (Tread Mate) i podesite perilicu u ravan položaj. (Isjecite podlošku (Tread Mate) u kvadratu veličine 70x70 mm i zaljepite komade na suhe pločice na mjestu gdje će stajati perilica.)

* *Tread Mate je samoljepivi materijal koji se upotrebljava da spriječi klizanje na ljestvama i stepenicama.*

■ Drveni podovi (Podignuti podovi)

- Drveni podovi su posebno osjetljivi na vibracije.
- Kako biste spriječili vibraciju preporučujemo vam da ispod svake nožice postavite gumenu kapicu, debljine najmanje 15 mm, najmanje dvije kapice je potrebno učvrstiti vijcima.
- Ako je to moguće, perilicu instalirajte u kut sobe, jer je na tom mjestu pod čvršći.

* *Umetnite gumene kapice da smanjite vibracije.*

* *Gumene kapice možete nabaviti (p/no.4620ER4002B) kod LG odjela za rezervne dijelove.*



Važno!

- Pravilno postavljanje i niveliranje perilice osigurava dug, redovan i pouzdan radni vijek stroja.
- Perilica mora apsolutno stajati u okomitom položaju i mora stajati čvrsto na svom mjestu.
- Kada je puna rublja perilica se ne smije ljuljati.
- Površina za instaliranje mora biti čista, bez laštila i drugih premaza za podove.
- Ne dozvolite da se nožice perilice namoče vodom. Ako se nožice navlaže vodom, tada može doći do klizanja.

Briga prije pranja

■ Prije prvog pranja

Odaberite ciklus Pamuk 60°C, dodajte polovicu deterdženta i pustite perilicu da pere bez odjeće. Time će se ukloniti ostaci iz bubnja koji su možda ostali poslije procesa proizvodnje.

■ Briga prije pranja

1. Etiketa na rublju

Pogledajte etiketu na svom rublju. Ovdje ćete saznati o tvorničkom sastavu vaše odjeće i o načinu na koji se treba prati.

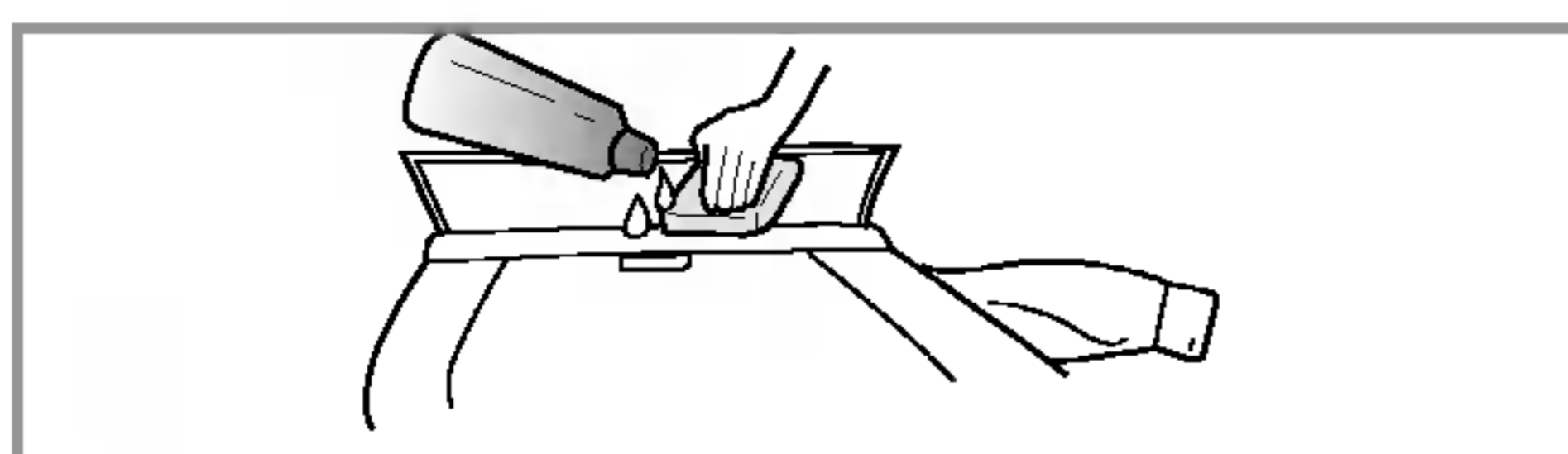
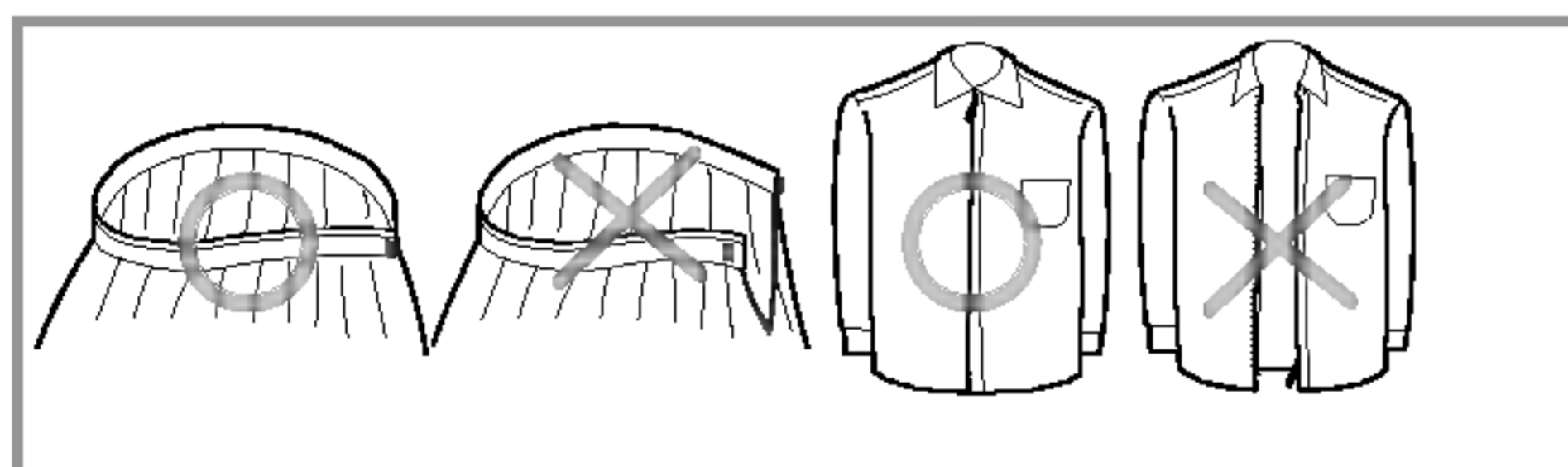
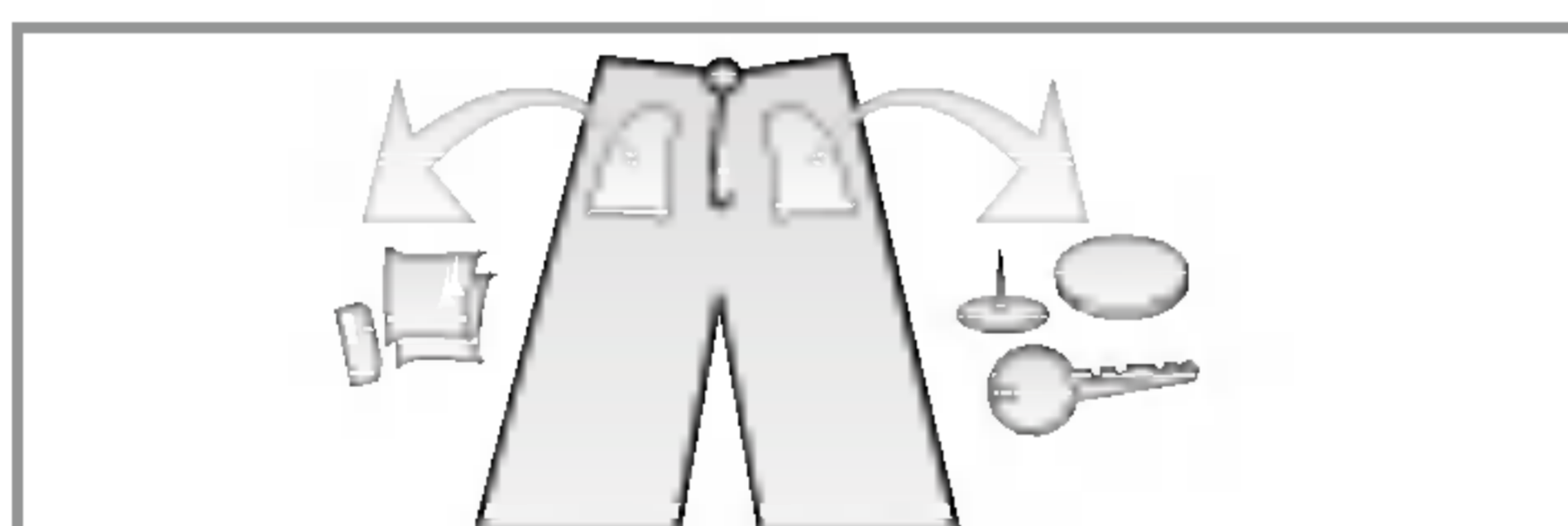
2. Sortiranje

Kako bi ste postigli najbolji rezultat, sortirajte odjeću u količine za pranje koje se mogu prati istim ciklusom pranja. Temperatura vode i brzina okretanja i različiti odjevni predmeti moraju se prati na različite načine. Perite odvojeno može desiti prijenos boje i pamučnih čvorića koji može uzrokovati gubitak bijeline i sl. Ako je to moguće, ne perite teško uprljane komade s malo uprljanim komadima.

Uprljanost (Jako, normalno, malo)	Odvojite odjeću prema jačini uprljanosti.
Boja (Bijela, Svijetla, Tamna)	Odvojite bijelu odjeću od šarene odjeće.
Pahuljice (odjeća koja skuplja ili pušta pahuljice)	Odvojeno perite odjeću koja skuplja pahuljice od one koja pušta pahuljice

3. Pažnja prije stavljanja rublja u perilicu

jedne náplni kombinujte velké a malé kousky prádla. Nejdříve vložte velké kusy. Velkých kusů by nemělo být více než polovina náplně. Neperte jednotlivé kusy prádla. Může to způsobit nevyváženost náplně. Přidejte jeden nebo dva podobné kusy prádla.

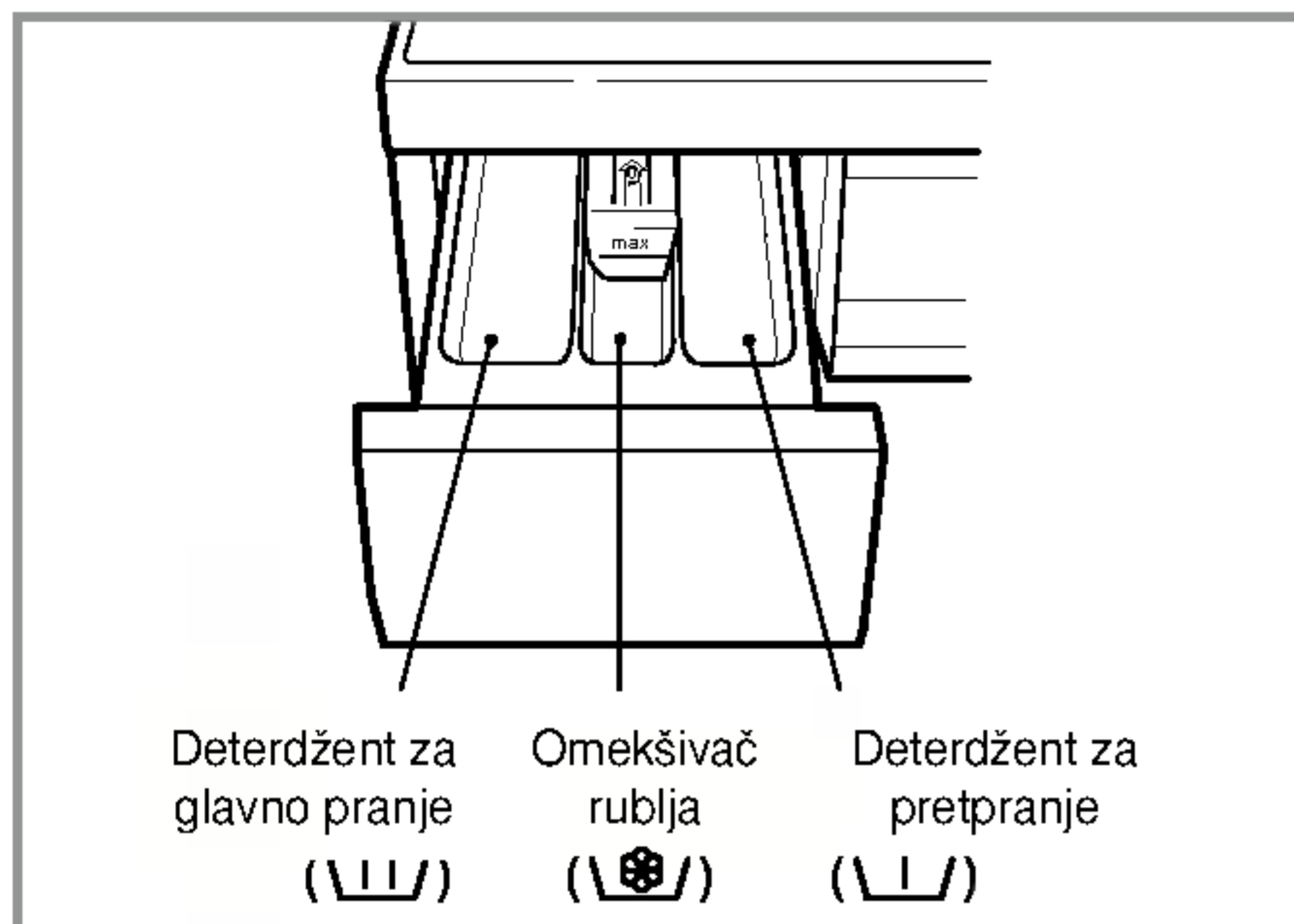





- Provjerite sve džepove da se uvjerite da su prazni. Predmeti kao što su pribadače, ukosnice, šibice, olovke, kovanice i ključevi mogu oštetiti jednako vašu perilicu i vaše rublje.
- Zatvorite zatvarače, kuke i vezice kako bi bili sigurni da se ovi predmeti neće zakačiti za drugo rublje.
- Mrlje i nečistoću obradite prije pranja utrljavajući malo deterdženta rastopljenog u vodi na mrlje ovratnika i sličnih mjesta da se lakše odstrani nečistoća.

Dodavanje deterdženta

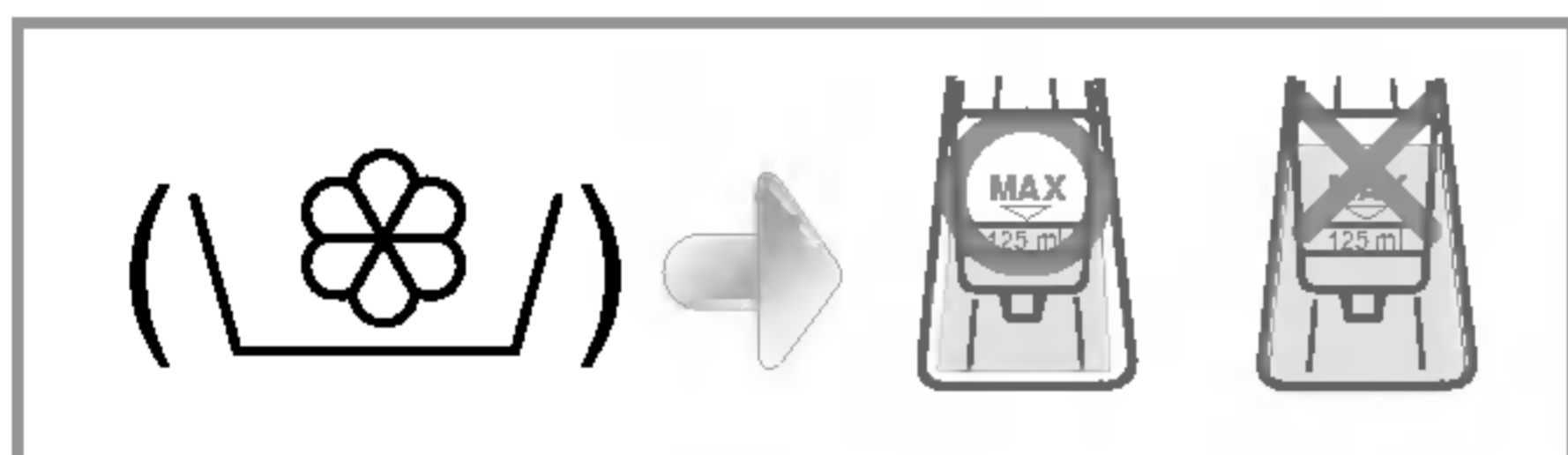
■ Dodavanje deterdženta i omekšivača rublja

1. Ladica spremnika



- Samo glavno pranje → 
- Pretpranje + Glavno pranje →  • 

2. Dodavanje omekšivača rublja











- Nemojte prijeći preko crte za maksimalno sipanje. Presipavanje može uzrokovati prijevremeno puštanje omekšivača za rublje koje može ostaviti mrlje na rublju.
- Ne ostavljajte omekšivač za rublje duže od dva dana u ladici deterdženta. (omekšivač za rublje se može stvrdnuti)
- Omekšivač za rublje će se automatski dodati za vrijeme zadnjeg ciklusa ispiranja.
- Ne otvarajte ladicu za vrijeme uzimanja vode.
- Otapala (benzin i sl.) nisu dozvoljena.

NAPOMENA Ne sipajte omekšivač za rublje izravno na odjeću

3. Doziranje deterdženta

- Deterdžent treba koristiti prema uputama proizvođača deterdženta.
 - Ako se koristi više deterdženta nego što je preporučena količina, može se pojaviti previše pjene, što će umanjiti učinak pranja ili će prouzročiti veliko opterećenje za motor. (Uzrokujući nepravilnosti u radu)
 - Deterdžent u prašku koristite samo za perilice s prednjim vratima.
 - Upotreba deterdženta će se možda trebati podešavati prema temperaturi vode, tvrdoći vode, količini i jačini prijavosti rublja u perilici. Za najbolje rezultate, izbjegavajte stvaranje prevelikih količina pjene.
- * Podsjetnik
- Puna količina rublja: prema preporukama proizvođača.
Djelomična količina rublja: 3/4 normalne količine.
Minimalna količina rublja: 1/2 pune količine.
- Deterdžent se uzima iz spremnika na početku ciklusa.

■ Preporučeni postupci prema vrsti rublja

Program	Vrsta robe	Pogodna Temp. (Dodatno)	Pranje (Dodatno)	Masa		
Pamuk ()	Prvo provjerite da li se rublje smije prati u perilici. (bijelo pamučno, laneni ručnici i plahte...)	95°C	Pred Proiv gužvanja Zdravstveno ispiranje Intenzivno Hidrostop	WD-1234(0~9)SD WD-1034(0~9)SD	WD-1234(0~9)ND WD-1034(0~9)ND	WD-1234(0~9)TD WD-1034(0~9)TD
	Odjeća postojanih boja (košulje, kućni ogrtači, pidžame...) i malo prljavo bijelo pamučno rublje(donje rublje...)	60°C [30°C, 40°C, 60°C-Eko]		3.5kg	5.0 kg	7.0kg
Sintetika ()	Poliamid, Akril, Poliester.	40°C [60°C, 30°C]		1.5kg	2.0kg	3.0kg
Zaštita od organskih mrlja (Bio Care)	Za uklanjanje proteinskih mrlja	60°C		3.5kg	5.0kg	7.0kg
Za djecu (Baby Care)	Za uklanjanje proteinskih mrlja	95°C		3.0kg	4.0 kg	6.0kg
Osjetljivo ()	Osjetljivo rublje koje se lako oštećuje. (svila, zavjese)	30°C [40°C, Hladno ()]	Proiv gužvanja Zdravstveno ispiranje Intenzivno Hidrostop	1.0kg	1.5kg	2.0kg
Pokrivač za krevet (Bedcover)	Samo za pokrivače za krevet.	60°C(95°C)		3.5kg	5.0kg	7.0kg
Ručno pranje/Vuna ( / )	Vuneno i osjetljivo rublje s oznakom«Ručno pranje»	30°C [Hladno()]		1.0kg	1.5kg	2.0kg
Brzo 30 ()	Vrsta rublja ista kao kod Pamuka i Sintetike	30°C	Intenzivno Proiv gužvanja Hidrostop	1.0kg	1.5kg	2.0kg

* Pred-pranje : Ako je rublje jako uprljano, preporučuje se korištenje programa «Pred-pranje». Pred-pranje je moguće u Pamuk, Sintetika, Zaštita od organskih mrlja, Za djecu programu.

* Eko : Odabiranjem funkcije Eko, temperatura vode se smanjuje a vrijeme pranja se produžuje. Tako možete štedjeti potrošnju energije potrebne za zagrijavanje.

* Zdravstveno ispiranje : Za visoku učinkovitost ili više čistoće u operaciji ispiranja možete odabrati opciju zdravstvenog ispiranja.

Kako koristiti perilicu

1. Nakon uključivanja automatski se izabire Pamuk.

- Za start pritisni tipku **Uključi/Isključi** (⏻).
- Pritisni tipku **Početak/Pauza** (▶||).
- Početno stanje
 - *Pranje : Glavno pranje*
 - *Ispiranje : 3 puta*
 - *Centrifuga(☺) :*
1000 okr/min
[WD-1034(0~9)SD/1034(0~9)ND/1034(0~9)TD]
1200 okr/min
[WD-1234(0~9)SD/1234(0~9)ND/1234(0~9)TD]
 - *Temperatura vode : 60°C*
 - *Program : Pamuk (☼)*

2. Ručno biranje

- Za start pritisni tipku **Uključi/Isključi** (⏻).
- Odaberite funkcije koje želite okretanjem regulatora za programe i pritiskom na tipke pojedinih funkcija.

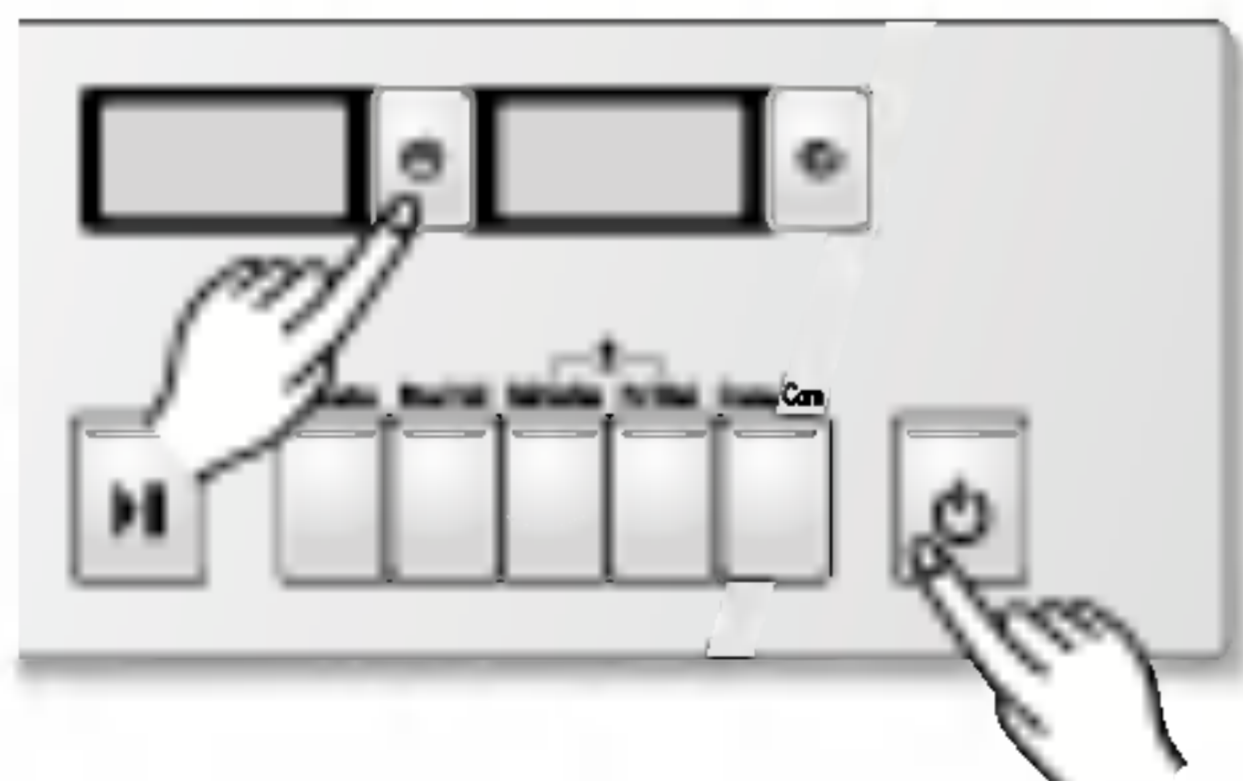
Za izbor svakog stanja, molimo vas pogledajte stranice 14 – 19.

- Pritisni tipku **Početak/Pauza** (▶||).

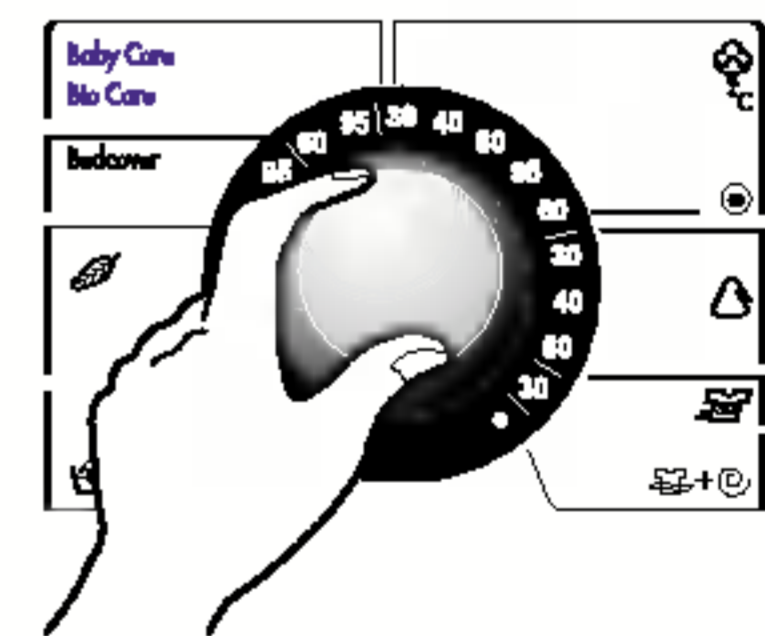
Kako odabrati jezik

Kada želite promijeniti jezik pročitajte sljedeće upute.

1. Kada je električno napajanje isključeno, pritisnite istovremeno tipke za vremensko odgađanje i Uključi/Isključi.



2. Okrenite birač programa za odabir jezika.



3. Jezik je konačno odabran pritiskom na centrifugiranje tipku.

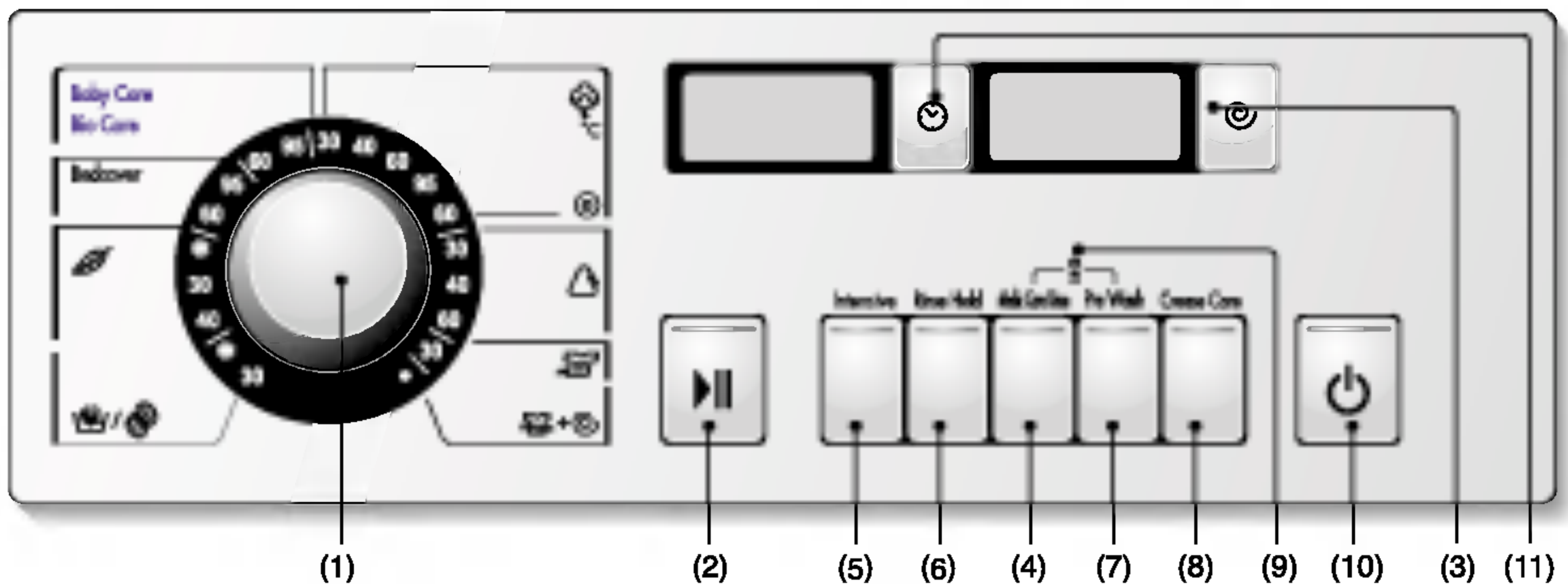


4. Električno napajanje će se automatski isključiti nakon što promijenili jezik.

5. Ponovo potvrdite odabrani jezik nakon uključivanja električnog napajanja.

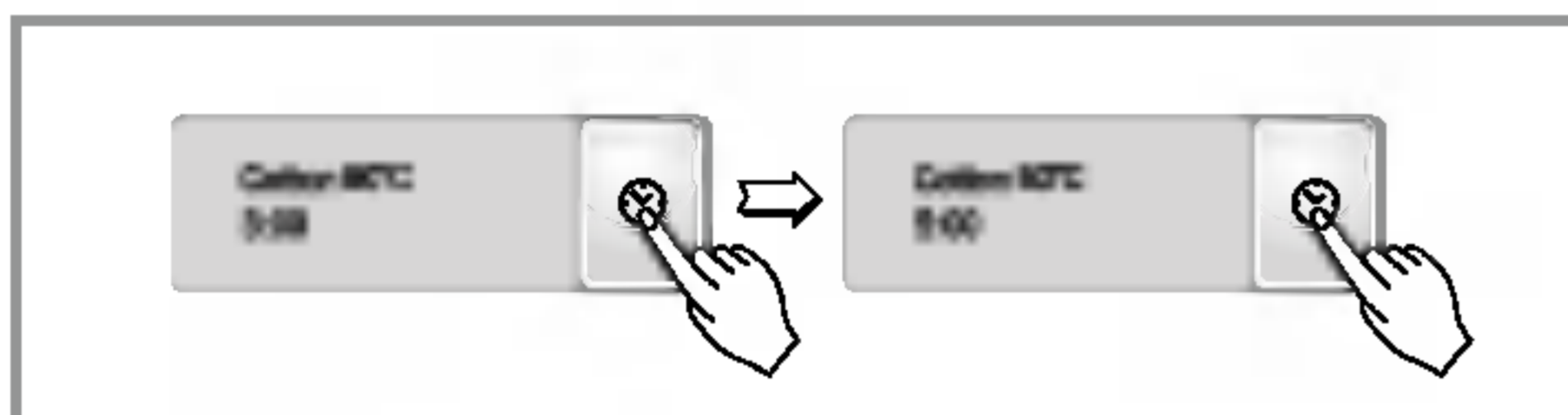


Kako koristiti perilicu



- | | | |
|-----------------------------------|----------------------------|----------------------------------|
| (1) Birač : Program | (5) Tipka : Intenzivno | (9) Zaštita za djecu |
| (2) Tipka : Početak/Pauza | (6) Tipka : Hidrostop | (10) Tipka : Uključi/Isključi |
| (3) Tipka : Centrifuga | (7) Tipka : Pred | (11) Tipka : Vremensko odgađanje |
| (4) Tipka : Zdravstveno ispiranje | (8) Tipka : Proiv gužvanja | |

Vremensko odgađanje



Priprema pranja prije počinjanja programa "Vremensko odgađanje(🕒)"

- Otvorite slavinu.
- Stavite rublje i zatvorite vrata.
- Stavite deterdžent i omekšivač rublja u ladicu.
- Kako postaviti "Vremensko odgađanje(🕒)"
 - Pritisnite tipku Uključi/Isključi(🔌)
 - Okrenite birač Program za izbor traženog programa.
 - Pritisnite tipku Odgađanje vremensko i postavite željeno vrijeme.
 - Pritisnite tipku Početak/Pauza(▶||) treperi.

- Ako je pritisnuta tipka **Vremensko odgađanje** (🕒), prikazuje se "3:00". Maksimalno vrijeme odgađanja je 19:00 sati a minimalno vrijeme je 3:00 sata.
- Svako pritiskanje tipke povećava vrijeme odgađanja za jedan sat.
- Za poništenje vremenskog odgađanja pritisnite tipku **Uključi/Isključi**(🔌).
- **Vremensko odgađanje** "očekivano" vrijeme od trenutnog sve do završetka ciklusa pranja ili izabranih procesa (Pranje, Ispiranje, Centrifuga).
- *U skladu s uvjetom napajanja vodom i njenom temperaturom mogu se razlikovati vrijeme odgađanja i pravo vrijeme pranja.*

Kako koristiti perilicu

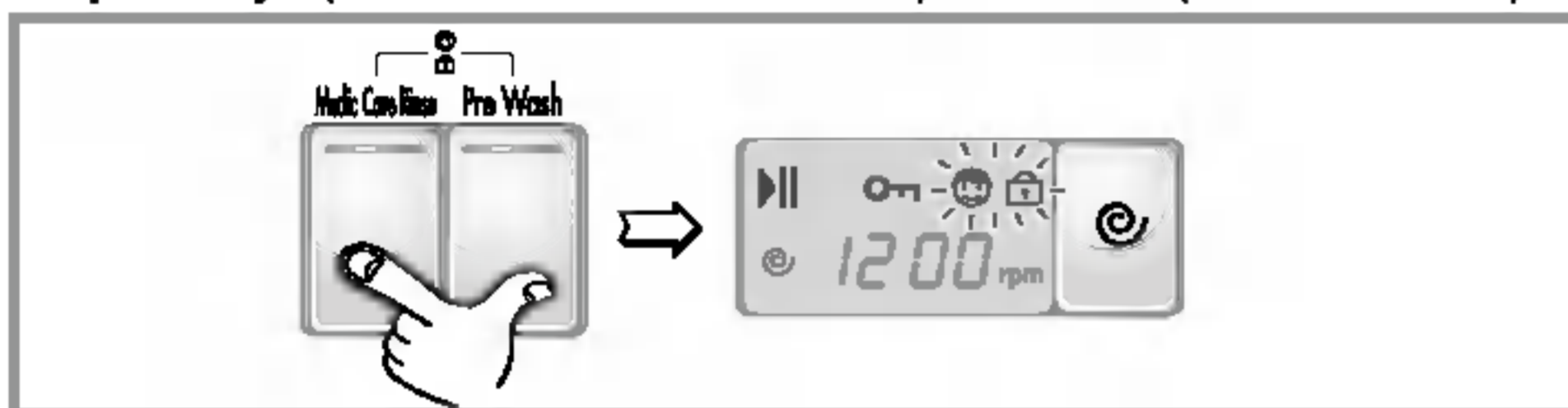
Zaštita za djecu



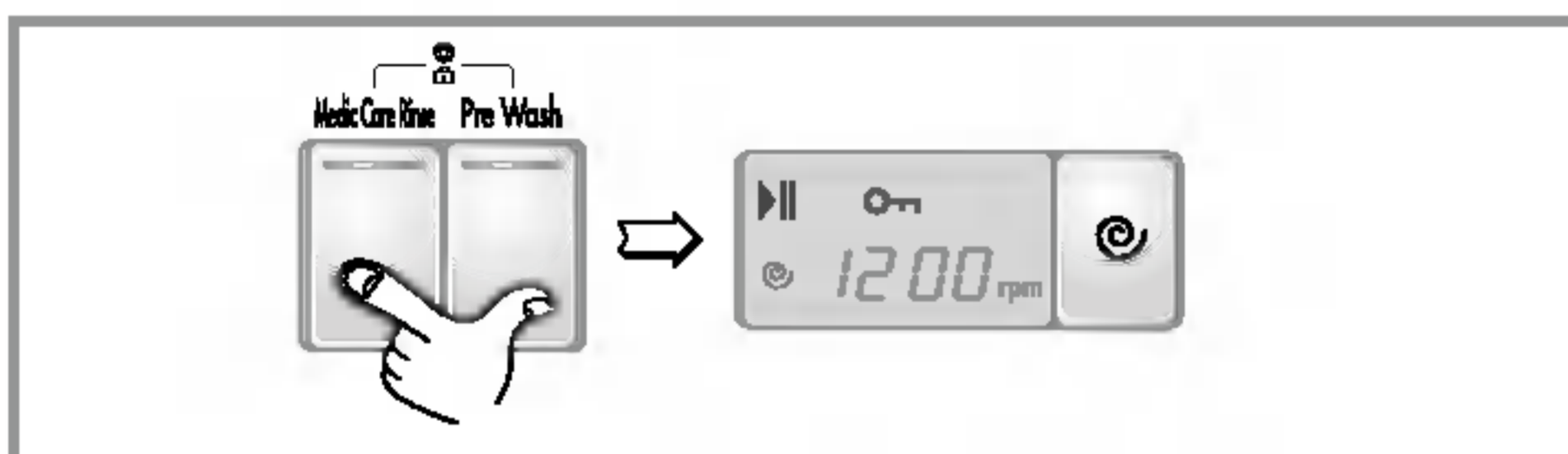
Ako se odlučite zaključati tipke na kontrolnoj ploči da bi ste onemogućili igranje s njima, tada možete izabrati ovu funkciju.

1. Zaštita za djecu

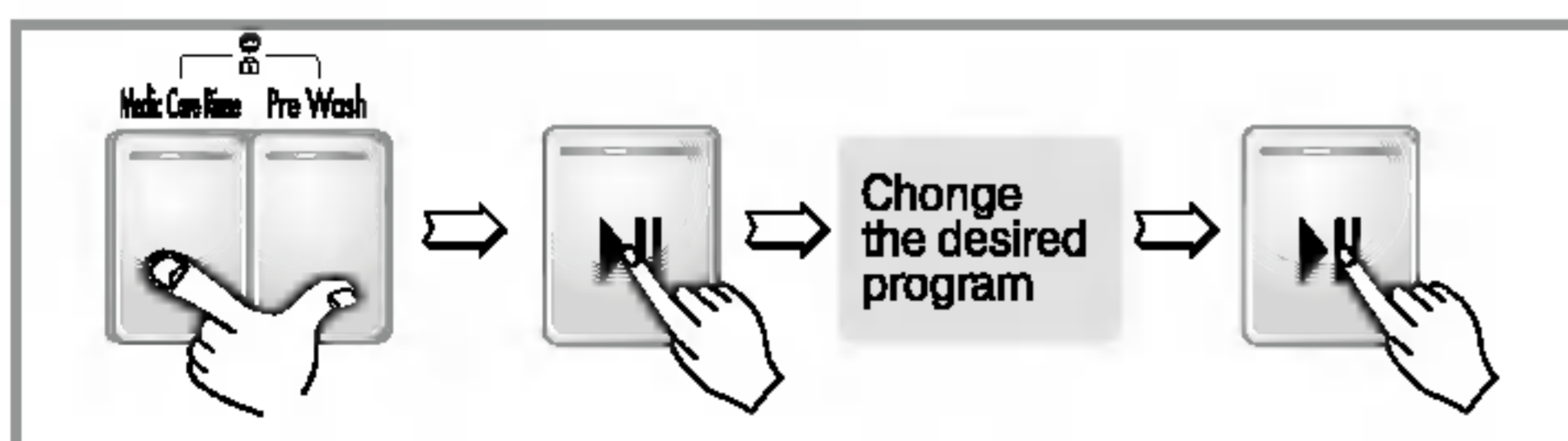
- Zaštita za djecu može se postaviti istovremenim pritiskanjem i držanjem tipki **Zdravstveno ispiranje(Medic Care Rinse)** i **Pred(Pre Wash)**



- Kada se postavi Zaštita za djecu sve su tipke izvan funkcije.
- Da bi ste deaktivirali sistem Zaštite za djecu ponovno istovremeno pritisnite i držite tipke **Zdravstveno ispiranje(Medic Care Rinse)** i **Pred(Pre Wash)**

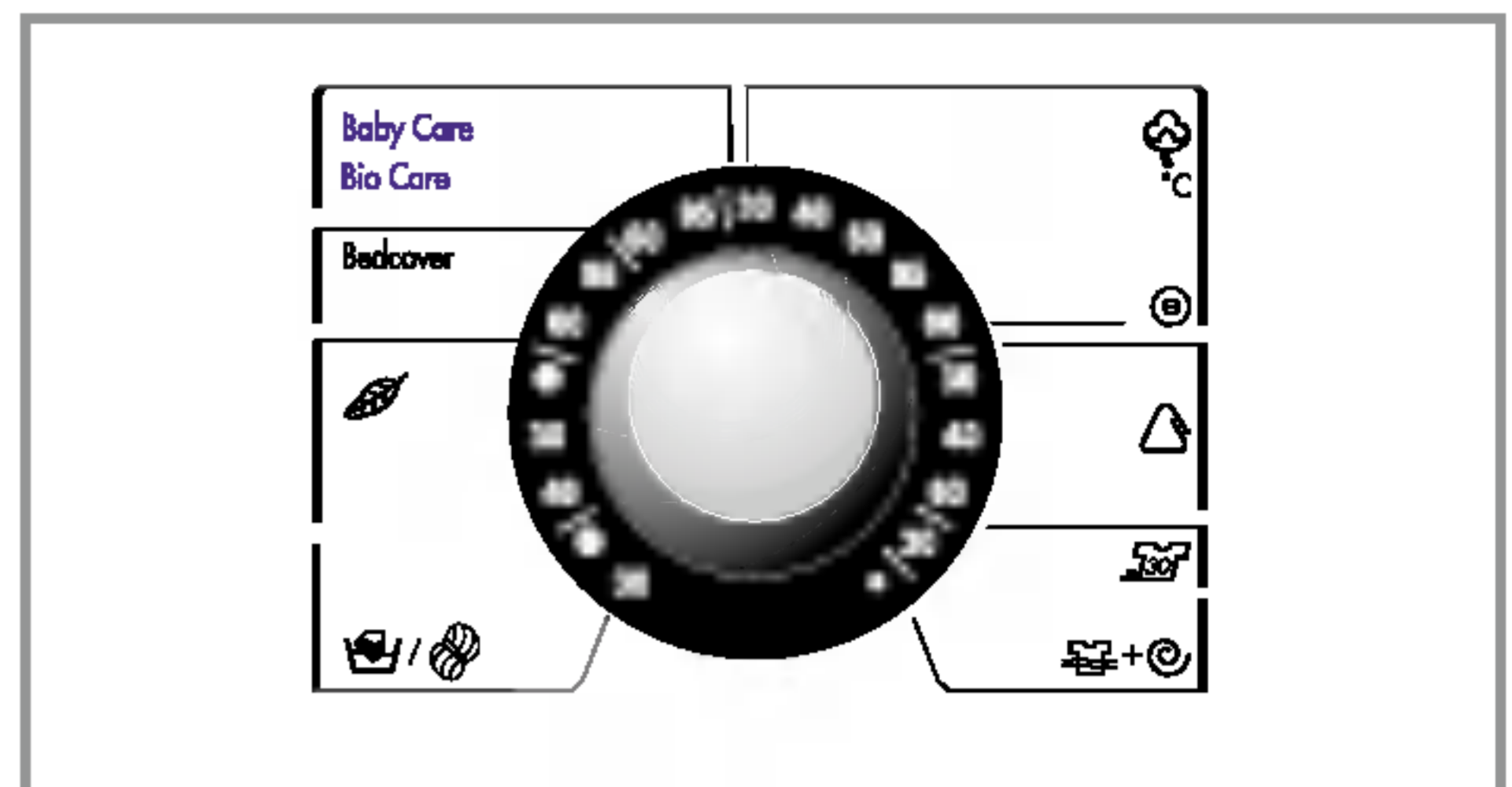


1. Ponovno istovremeno pritisnite i držite tipke **Zdravstveno ispiranje(Medic Care Rinse)** i **Pred(Pre Wash)**.
2. Pritisnite tipku **Početak/Pauza (▶||)**.
3. Izaberite željeni program i ponovno pritisnite tipku **Početak/Pauza (▶||)**.



- Zaštita za djecu se može postaviti u bilo koje vrijeme i automatski se poništava kada dođe do grešaka u operacijama. Također Zaštita za djecu radi i kad je perilica isključena.

Temperatura vode



- Pritiskanjem tipke za Temp. može se izabrati temperatura vode.

- Hladno (❄)
- 30°C / 40°C / 60°C / 95°C

1. Temperatura vode

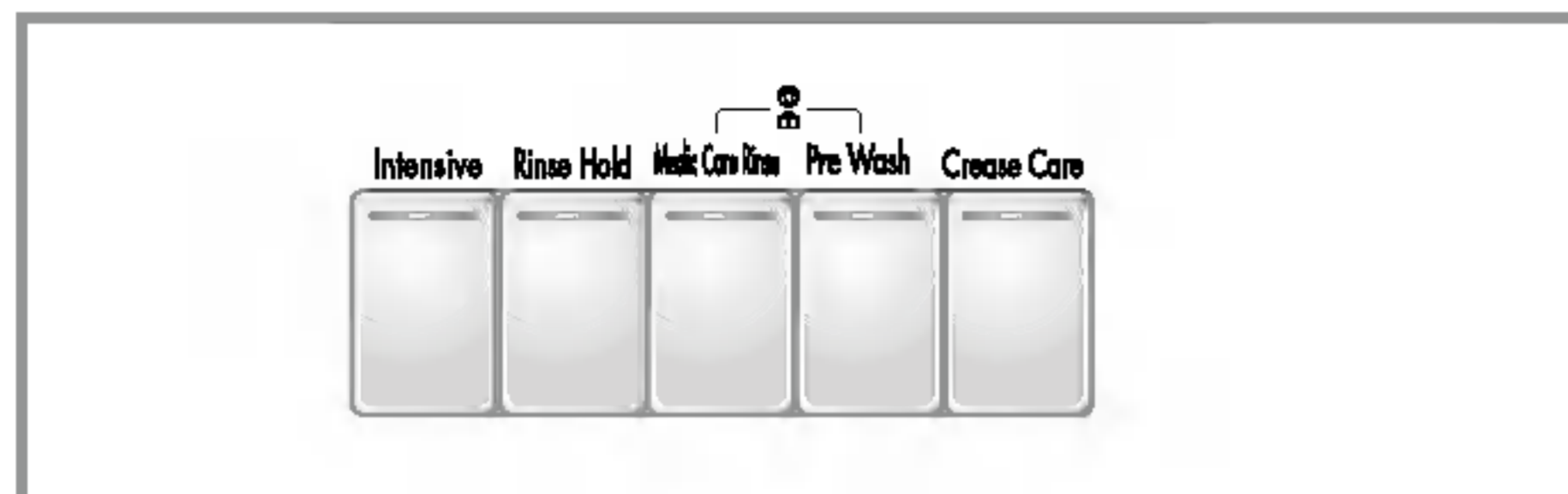
- temperatura vode se može izabrati kao dolje u skladu sa programom.

Kao znak upaliti će se lampica odgovarajuće temperature.

Za detaljnije informacije pogledajte stranu 12.

Kako koristiti perilicu

Mogućnost



- Pritiskom na tipku Možnost, može se odabrati bilo koja dodatna funkcija.
- *Pred*
- *Zdravstveno ispiranje*
- *Proiv gužvanja*
- *Intenzivno*
- *Hidrostop*

1. Intenzivno

- Ako je rublje jako uprljano, učinkovita će biti opcija "Intenzivno".
- Odabirom opcije za Intensive se može produžiti vrijeme pranja, ovisno o odabranom programu.

2. Hidrostop

- Možete ga odabrati ako više puta za redom pritisnete tipku za centrifugu. S ovom funkcijom rublje ostaje u vodi nakon ispiranja i bez centrifuge.
- Ako ipak želite centrifugu ili ispustiti vodu, možete pritisnuti tipku za centrifugu ili odabrati neki program.

Kao znak upaliti će se potrebna lampica.

3. Zdravstveno ispiranje

- Za visoku učinkovitost ili više čistoće u operaciji ispiranja možete odabrati opciju zdravstvenog ispiranja.

4. Pred

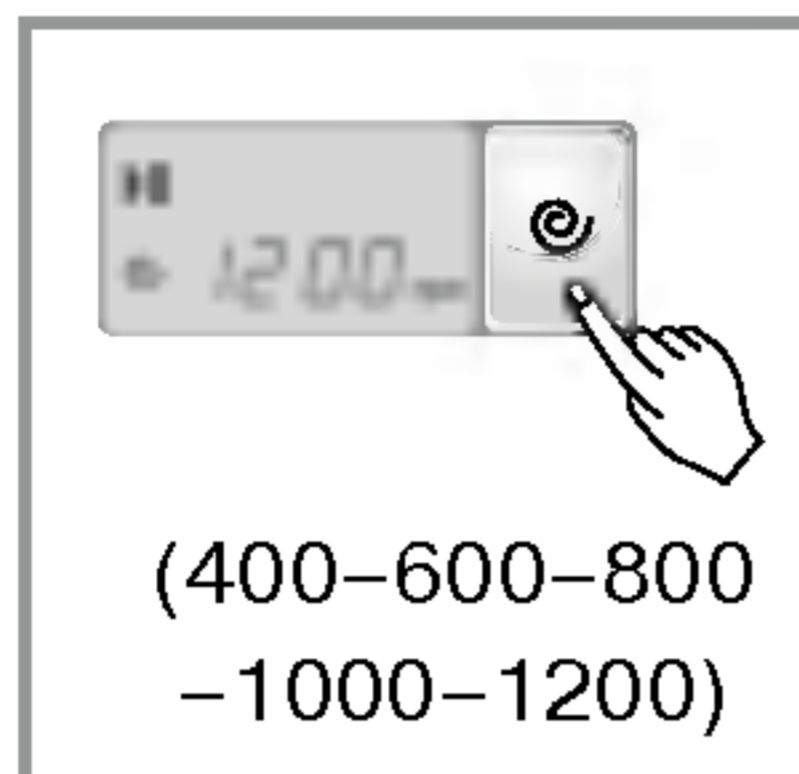
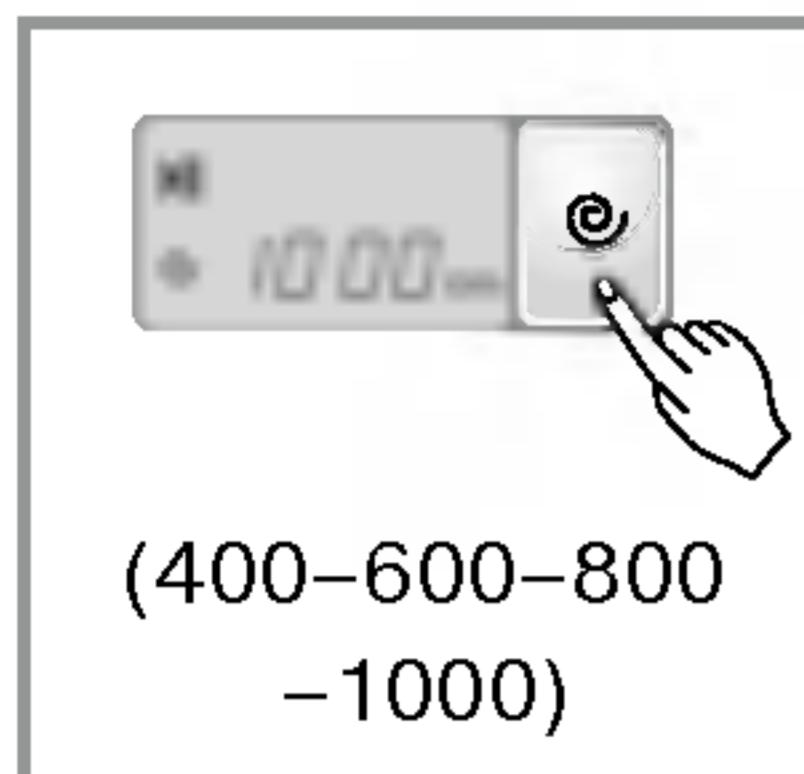
- Ako je rublje jako uprljano učinkovit je program "**Pred-pranje**".
- Pred-pranje je moguće kod programa **Pamuk i Zaštita od organskih mrlja, Za djecu, Sintetika**.

5. Proiv gužvanja

- Ako ne želite da se odjeća izgužva, pritisnite ovu tipku kod centrifuge.

Kako koristiti perilicu

Centrifuga



[WD-1034(0~9)SD/
WD-1034(0~9)ND/
WD-1034(0~9)TD]

[WD-1234(0~9)SD/
WD-1234(0~9)ND/
WD-1234(0~9)TD]

- Pritiskanjem tipke Centrifuga (☉) može se izabrati brzina centrifugiranja.

1. Biranje centrifuge

- Brzina centrifugiranja je moguća za određeni program prema sljedećem.
 - **WD-1034(0~9)SD/1034(0~9)ND/1034(0~9)TD**
 - Pamuk (☼), Ispiranje+Centrifuga (☼+☉), Brzo 30 (☼), Zaštita od organskih mrlja (Bio Care), Sintetika (△), Ručno pranje/Vuna (☼/☉)
Bez centrifuge — 400 — 600 — 800 — 1000
 - Osjetljivo (☼), Pokrivač za krevet (Bedcover), Za djecu (Baby Care)
Bez centrifuge — 400 — 600 — 800
 - **WD-1234(0~9)SD/1234(0~9)ND/1234(0~9)TD**
 - Pamuk (☼), Ispiranje+Centrifuga (☼+☉), Brzo 30 (☼), Zaštita od organskih mrlja (Bio Care)
Bez centrifuge — 400 — 600 — 800 — 1000 — 1200
 - Osjetljivo (☼), Pokrivač za krevet (Bedcover), Za djecu (Baby Care)
Bez centrifuge — 400 — 600 — 800
 - Sintetika (△), Ručno pranje/Vuna (☼/☉)
Bez centrifuge — 400 — 600 — 800 — 1000

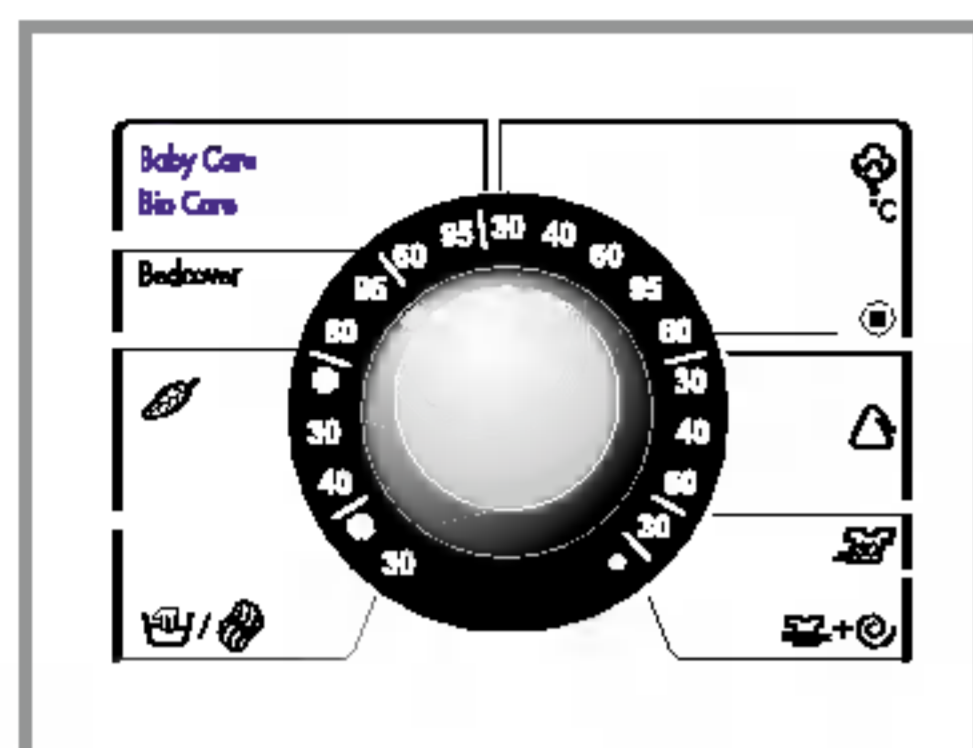
2. Bez centrifuge ☉

- Ako je izabrano Bez centrifuge perilica će se zaustaviti nakon cijedenja vode.

Kao znak upaliti će se potrebna lampica.

Kako koristiti perilicu

Program



- Na raspolaganju vam je 9 programa prema vrsti rublja.
- Upaliti će se lampica koja će pokazati izabrani program.

1. Program

- Kada je pritisnuta tipka Početak/Pauza (▶||) automatski je izabran program za Pamuk. Okretanjem birača programa bira se program redom "Pamuk (☁) - Sintetika (△) - Brzo 30 (507) - Ispiranje+Centrifuga (☁+☉) - Ručno pranje / Vuna (☁/☉) - Osjetljivo (🍃) - Pokrivač za krevet(Bedcover) - Zaštita od organskih mrlja(Bio Care) - Za djecu(Baby Care)".

Sve u vezi vrste rublja i svakog program molimo vas da potražite na stranici 12.

2. Programi

- Pamuk (☁)
- Sintetika (△)
- Osjetljivo (🍃)
- Ručno pranje/Vuna (☁/☉)
- Brzo 30 (507)
- Ispiranje+Centrifuga (☁+☉)
- Pokrivač za krevet(Bedcover)
- Zaštita od organskih mrlja(Bio Care)
- Za djecu(Baby Care)

Početak/Pauza



1. Početak

- Ova Početak/Pauza (▶||) tipka koristi se za započinjanje ciklusa pranja ili za pauziranje ciklusa pranja.

2. Pauza

- Ako je potrebno privremeno zaustaviti ciklus pranja, pritisnite tipku Početak/Pauza (▶||).
- Kada je u perilica stanju Pauze, nakon 4 minute će se automatski isključiti električno napajanje.

NAPOMENA: Vrata se neće otvoriti još 1 do 2 minute nakon što ste pritisnuli tipku za zaustavljanje, ili ako je ciklus pranja završen.

Uključi/Isključi



1. Uključi/Isključi

- Pritisni tipku Uključi/Isključi da bi ste uključili i isključili električno napajanje.
- Za poništenje vremensko odgađanje funkcije treba pritisnuti tipku Uključi/Isključi.

2. Početni program

- Kada je pritisnuta tipka Uključi/Isključi perilica je spremna za Pamuk program. I za druga sljedeća stanja.
- Tako da, ako želite nastaviti s ciklusom pranja bez promjene programa, samo stisnite tipku Početak/Pauza (▶||) i perilica će nastaviti s radom.
- **Početni program**
 - WD-1034(0~9)SD/1034(0~9)ND/1034(0~9)TD Pamuk program /1000 okr/min /60°C
 - WD-1234(0~9)SD/1234(0~9)ND/1234(0~9)TD Pamuk program /1200 okr/min /60°C

Kako koristiti perilicu

Display



1. Display posebnih funkcija

- Kada je izabrana Zaštita za djecu display pokazuje “☺🔒”.
- Kada je izabrano vremensko odgađanje display prikazuje preostalo vrijeme za završetak izabranog programa.

2. Display za samo dijagnozu

- Ako dođe do grešaka za vrijeme rada perilice, sljedeće se greške prikazati.
 - “**PE**” : Greška na detektiranju pritiska vode
 - “**FE**” : Problem prepunjenosti vodom
 - “**Door open.**” : Vrata nisu zatvorena
 - “**LE**” : Preopterećenje motora
 - “**UE**” : Preopterećenje motora
 - “**No water supply.**” : Problem s dovodom vode
 - “**Not draining.**” : Problemi s odvodom
 - “**No spinning.**” : Neuravnoteženost tereta u bubnju
 - “**EE**” : Problemi s temperaturom vode

Ako se na displayu pojave ova slova za grešku molimo vas da pogledate stranicu 23 vodiča za otklanjanje grešaka i da sljedite uputstva.

3. Završetak pranja

- Kada je ciklus pranja završio na «Multi display-u» se prikazuje “**End**”.

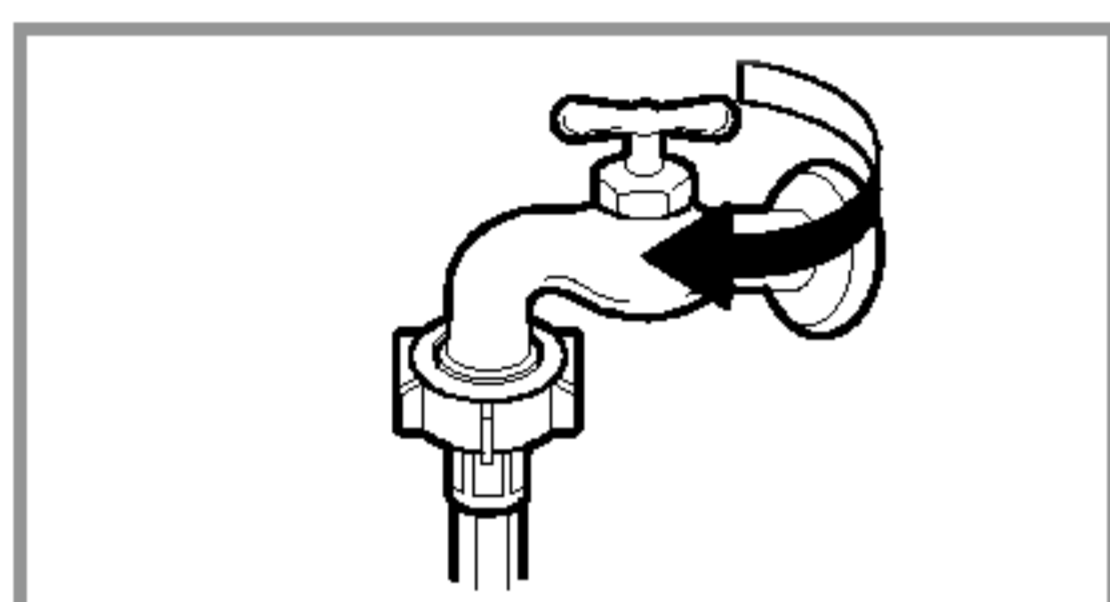
4. Preostalo vrijeme

- Za vrijeme ciklusa pranja prikazuje se preostalo vrijeme pranja.
- Preporučeno vrijeme od strane proizvođača.
 - Pamuk(☁) 95°C : oko 1 sata i 57 minuta
 - Pamuk(☁) 60°C : oko 1 sata i 40 minuta
 - Sintetika(△) : oko 1 sata i 20 minuta
 - Osjetljivo(🍃) : oko 52 minuta
 - Ručno pranje/Vuna(👚/🧶) : oko 47 sat
 - Brzo 30(🚀) : oko 30 minuta
 - Ispiranje+Centrifuga(🌀+🌀) : oko 18 minuta
 - Pokrivač za krevet(Bedcover) : oko 1 sata i 28 minuta
 - Zaštita od organskih mrlja(Bio Care) : oko 2 sata i 22 minuta
 - Za djecu(Baby Care) : oko 2 sata i 24 minuta
- Vrijeme pranja može se razlikovati prema količini rublja, pritisku vode, temperaturi vode i drugim uvjetima pranja.
- Ako je detektirana neuravnoteženi teret u bubnju ili ako se uklanja višak pjene, vrijeme pranja se može produžiti. (Maksimalno povećanje vremena je 45 minuta.)

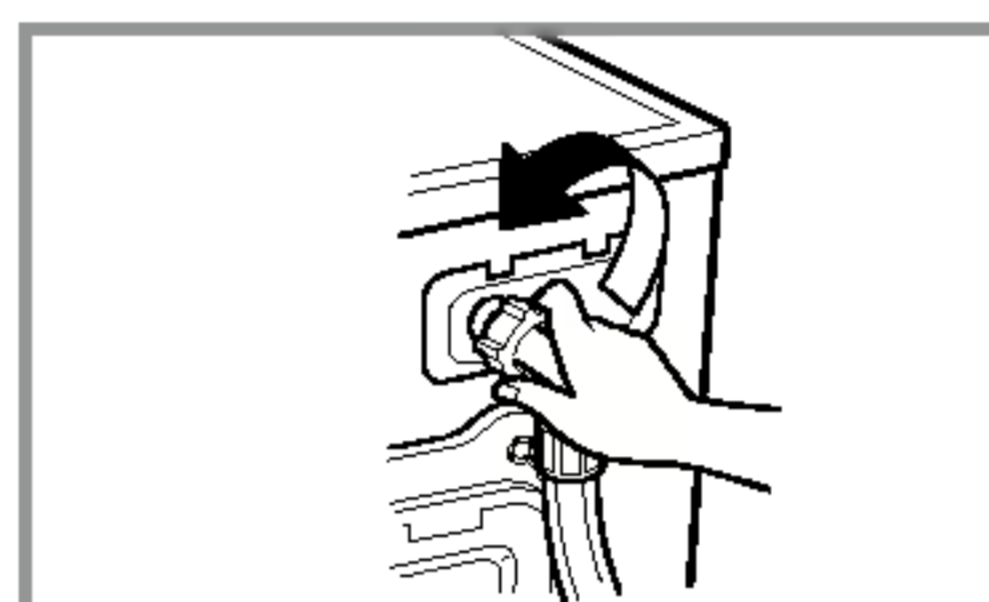
- * Prije čišćenja unutrašnjosti perilice, isključite iz utičnice električni kabel kako bi izbjegli opasnost strujnog udara.
- * Kad odlažete perilicu odsijecite glavni kabel i onesposobite utikač. Onesposobite zaključavanje brave kao se djeca ne bi mogla unutra zaključati.

■ Ulazni filter za vodu

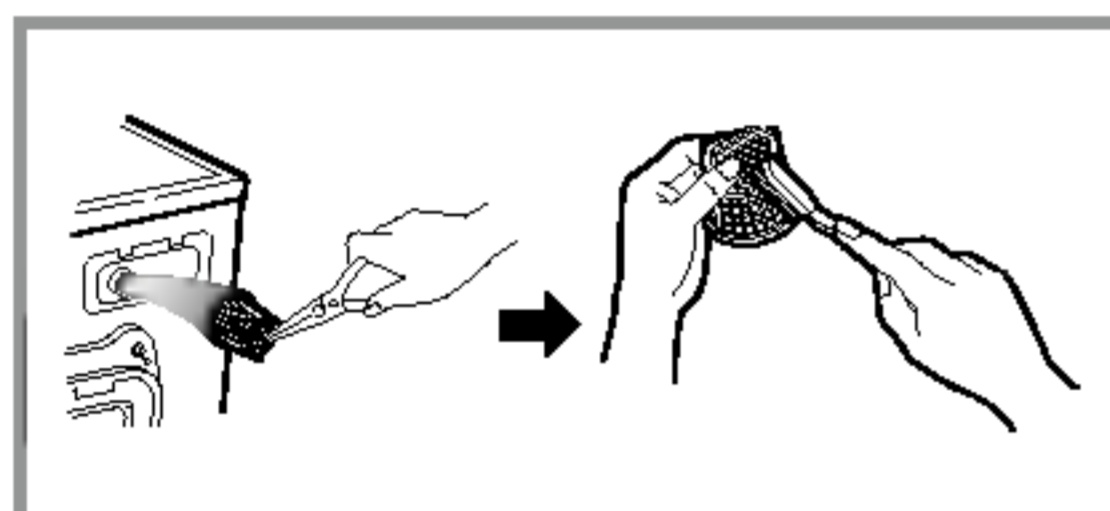
- "No water supply." poruka za grešku će treptati na kontrolnoj ploči kada voda ne ulazi u ladicu za deterdžent.
- Ako je voda koju koristite jako tvrda ili sadrži tragove kamenca možda se je začepio ulazni filter za vodu. Zato je dobra ideja očistiti ga s vremena na vrijeme.



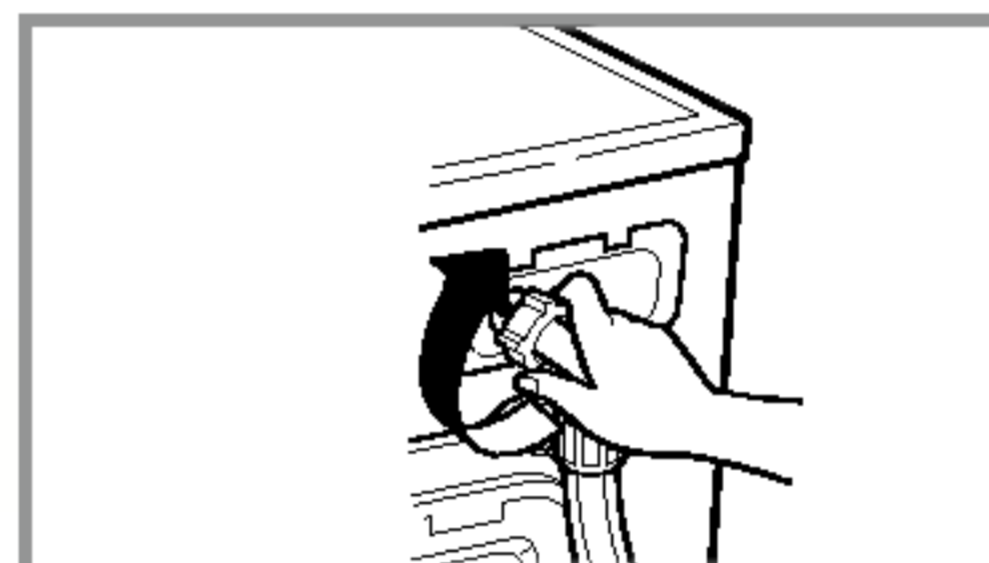
1. Zatvorite slavinu za vodu.



2. Odvijte dovodno crijevo.



3. Očistite filter koristeći oštru četku.



4. Pričvrstite dovodno Crijevo

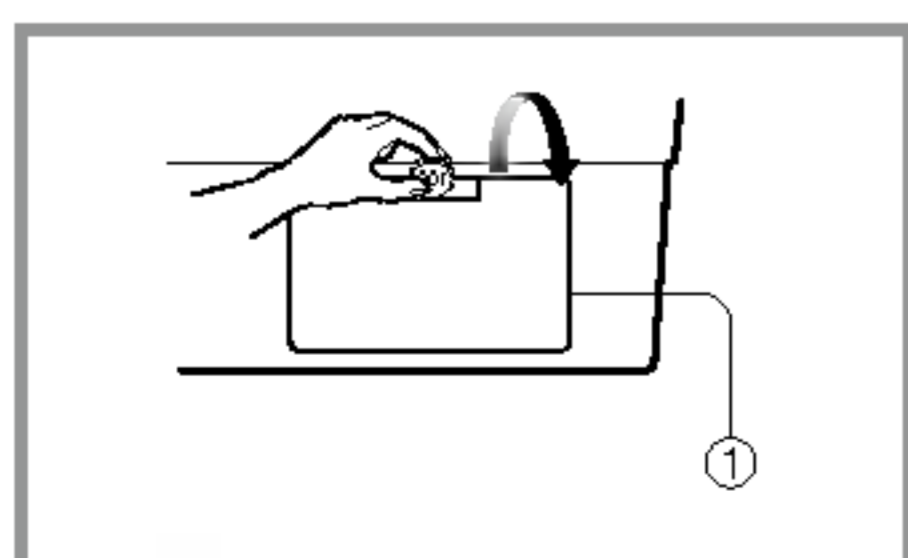
■ Filter pumpe za odvod

- * Filter pumpe za odvod sakuplja niti i male predmete ostavljene u rublju. Redovite provjeravajte čistoću filtera kako bi ste osigurali dobar rad svoga stroja.

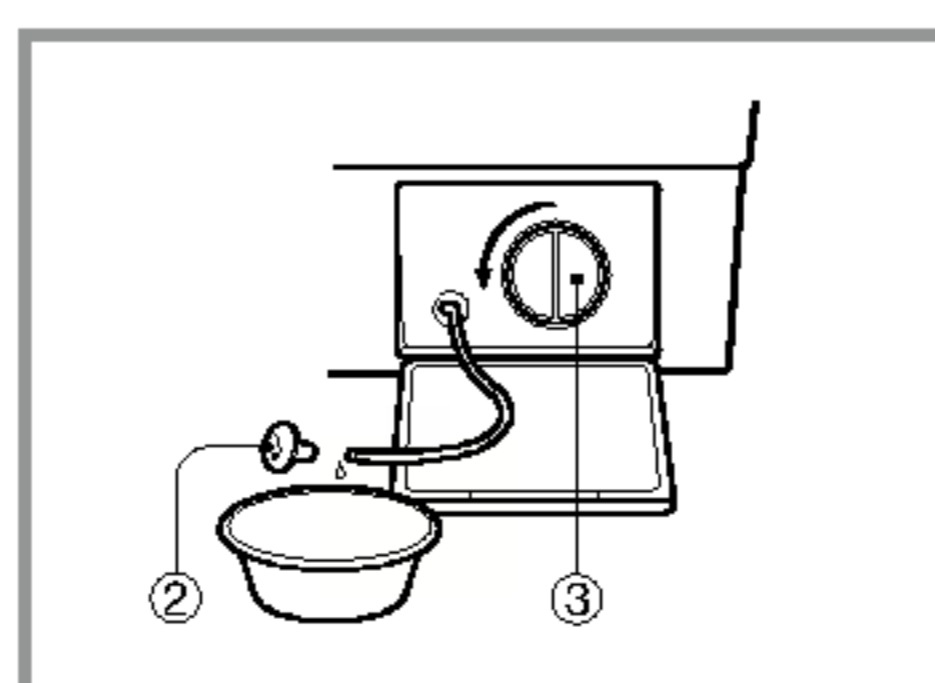
▲ ! UPOZORENJE Najprije pustite da voda isteče kroz odvodno crijevo i tada otvorite filter pumpe za odvod kako bi uklonili sve niti ili predmete u njemu.

- * Kad čistite filter ostavite da se voda ohladi, ako praznite perilicu u hitnom slučaju ili otvarate vrata zbog nekog hitnog slučaja.

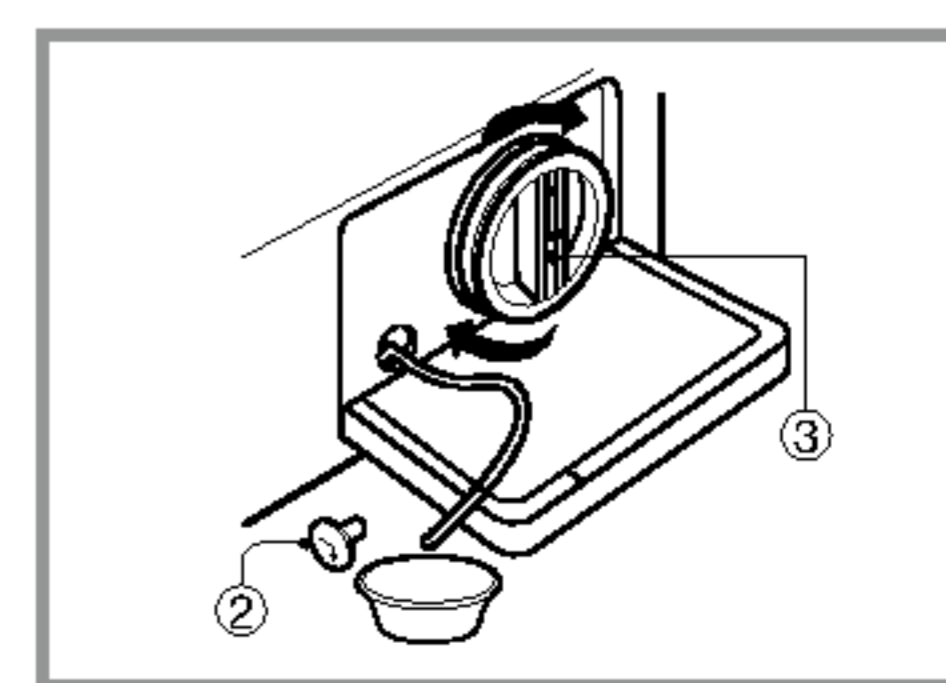
1. Otvorite donji poklopac (①) koristeći kovanicu. Okrenite odvodni priključak (②) za izvlačenje crijeva.



2. Otkopčajte priključak za odvod (②) da ispustite vodu. Koristite posudu kako bi ste spriječili proljevanje vode po podu. Kada voda više ne bude istjecala, okrenite na lijevo filter za odvod vode i otvorite ga.



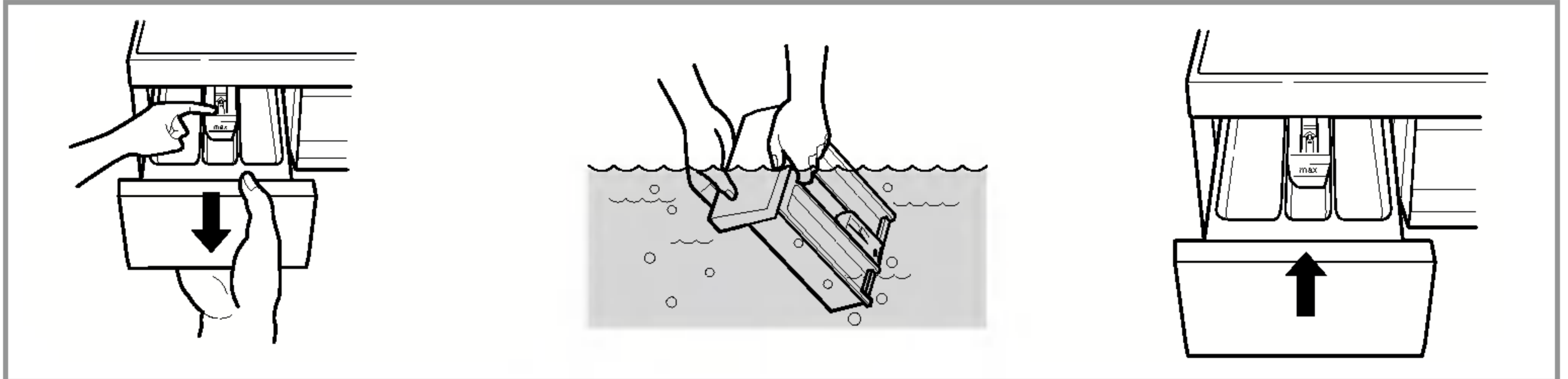
3. Izvadite svako strano tijelo iz filtera pumpe za odvod (③). Nakon čišćenja okrenite filter (③) u smjeru kazaljke na satu i umetnite odvodni priključak (②) na njegovo mjesto. Zatvorite donji poklopac.





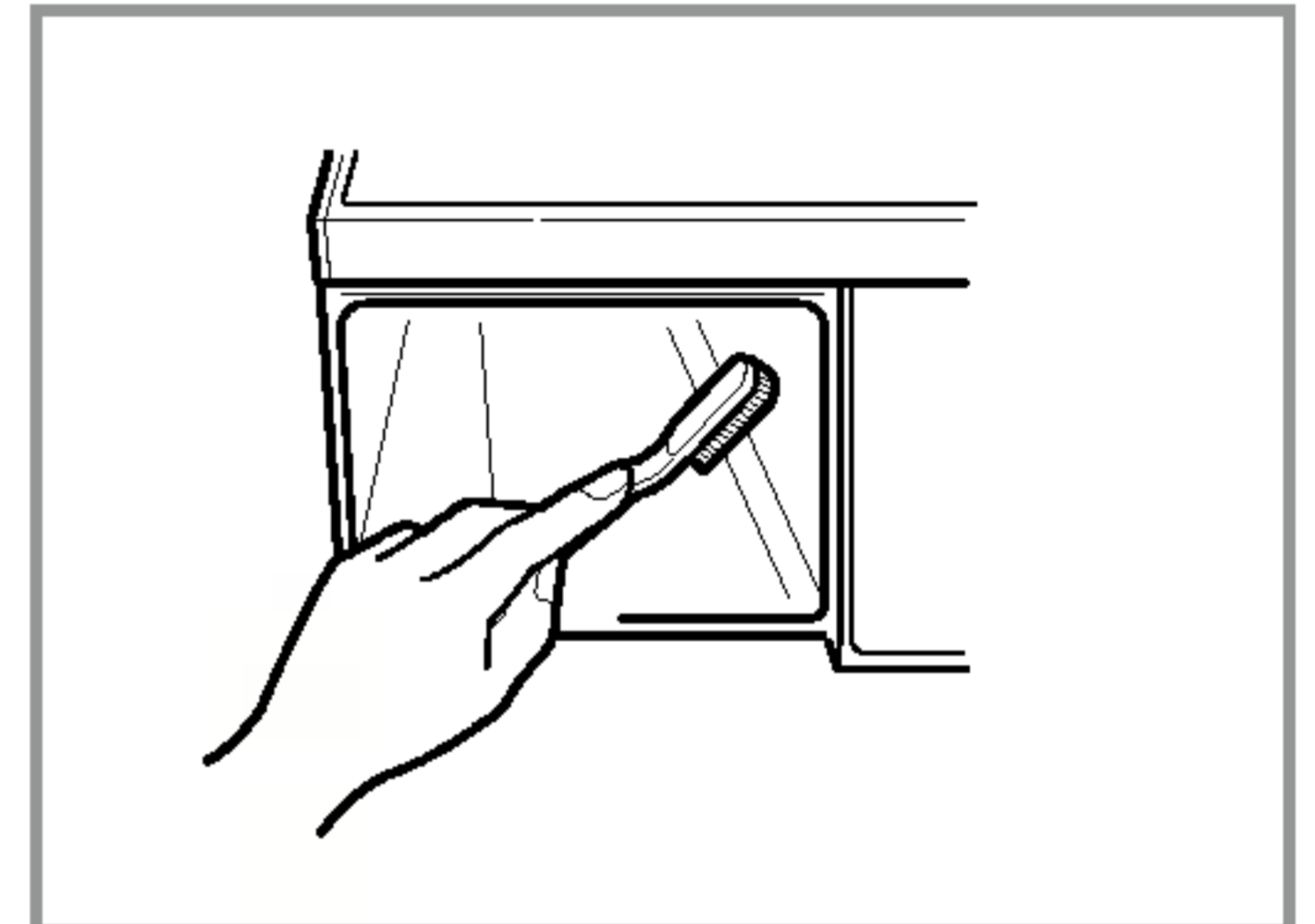
■ Ladica spremnika

- * Nakon nekog vremena deterdženti i omekšivači rublja ostavljaju talog u ladici.
- Spremnik se treba s vremena na vrijeme čistiti mlazom tekuće vode.
- Ako je to potrebno on se može potpuno izvaditi iz stroja pritiskanjem ručke prema dolje i izvlačenjem van.
- Da poboljšate čišćenje, može se ukloniti gornji dio dijela omekšivača za rublje.



■ Nakupine u ladici

- * Deterdžent se također može akumulirati u nakupinama unutar ladice što treba povremeno očistiti starom četkicom za zube.
- Kada ste jednom završili s čišćenjem, vratiti ladicu na mjesto i pokrenite ciklus ispiranja bez rublja.



■ Bubanji za pranje

- Ako živite u području s tvrdom vodom, povremeno se, na mjestima na kojima je to teško vidjeti i stoga teško otkloniti, može nakupiti kamenac. Nakon nekog vremena nataloženi kamenac zarobljava uređaje i ako ga se ne čisti to može dovesti do toga da se mora izvršiti zamjena.
- Iako je bubanj za pranje napravljen od nehrđajućeg čelika, točkice hrđe mogu biti prouzročene malenim metalnim predmetima (pribadačama, spajalicama) koji su ostavljeni u bubnju.
- Bubaň za pranje treba s vremena na vrijeme očistiti.
- Ako upotrebljavate sredstva za izbjeljivanje ili bojanje, provjerite da li su podesna za upotrebu u perilici za pranje rublja.
- * Odstranjivač naslaga kamenca može sadržavati kemikalije koje mogu oštetiti dio vaše perilice za pranje rublja.
- * Svaku mrlju očistite sredstvom za čišćenje nehrđajućeg čelika
- * Nikada nemojte koristiti čeličnu vunu.



■ Čišćenje vaše perilice 1. Vnjši plajt

Pravilna briga za vašu perilicu mođe produžiti njezin vijek trajanja.

Vajski dio perilice mođe se čistiti toplom vodom i neutralnim nenagrizajućim kućnim deterdžentom.

Odmah pobrišite svako proljevanje. Obrišite vlažnom krpom.

Pokušajte površinu ne udarati oštrim predmetima.

* **VAŽNO** : Ne koristite metilni alkohol, razrjeđivače ili slične proizvode.

2. Unutrašnji dio

Osušite dio oko otvora vrata perilice, savitljivu gumu i staklo vratiju.

Pustite perilicu da odradi cjelokupni ciklus koristeći vruću vodu.

Ponovite postupak ako je potrebno.

NAPOMENA

Uklonite taloge tvrde vode koristeći samo ona sredstva za čišćenje koja su sigurna za perilice.

■ Hladno stanje

Ako je perilica postavljena u području u kojem se mođe desiti smrzavanje ili ako je prenošena po smrzavajućim temperaturama, slijedite sljedeće upute kako bi ste spriječili oštećenja perilice:

1. Zatvorite slavinu za dovod vode.
2. Odspojite crijeva s napajanja vodom i odvoda sa crijeva.
3. Uključite električni kabel u pravilno uzemljenu električnu utičnicu.
4. Dodajte 3.8 L netoksičnog antifriz za rekreaciona vozila (RV) u prazan bubanj za pranje. Zatvorite vrata.
5. Postavite ciklus centrifugiranja i pustite perilicu da centrifugira 1 minutu da ispumpa svu vodu. Sav RV antifriz neće se izbaciti.
6. Isključite električni napojni kabel, isušite unutrašnjost bubnja, zatvorite vrata.
7. Skinite ladicu spremnika, ocjedite i osušite višak vode s odjeljaka ladice.
8. Postavite perilicu u uspravan položaj.
9. Za uklanjanje antifriz iz perilice nakon spremanja, pokrenite praznu perilicu kroz cjelokupni ciklus koristeći deterdžent. Nemojte dodavati rublje za pranje.


Vodič za otklanjanje grešak

* Ova perilica za pranje rublja opremljena je automatskim sigurnosnim funkcijama koje otkrivaju i dijagnosticiraju pogreške u ranoj fazi i reagiraju na odgovarajući način. Ukoliko perilica ne radi ispravno ili ne radi uopće, provjerite sljedeće napomene prije nego kontaktirate vašeg servisera.

Simptom	Mogući uzrok	Rješenje
Zvuk klopotanja i zveketanja	<ul style="list-style-type: none"> • U bubanj ili pumpu su možda zašli predmeti poput novčića ili sigurnosnih kopči. 	Zaustaviti perilicu i provjerite bubanj i odvodni filter. Ukoliko se buka nastavi nakon što ponovno uključite perilicu, pozovite ovlaštenog servisera.
Zvuk bubnjanja	<ul style="list-style-type: none"> • Teški predmeti koji se peru mogu uzrokovati zvuk bubnjanja. To je inače normalno. 	Ukoliko se zvuk nastavlja, perilica vjerojatno nije uravnotežena. Zaustavite je i prerasporedite teret rublja.
Vibracijski zvuk	<ul style="list-style-type: none"> • Jesu li svi povezi i dijelovi pakiranja uklonjeni s perilice? 	Ukoliko dijelovi pakiranja nisu uklonjeni tijekom instalacije, za njihovo uklanjanje posavjetujte se s vodičem za instalaciju.
Voda curi.	<ul style="list-style-type: none"> • Jesu li noge perilice postavljene čvrsto na pod? 	Rublje je možda nejednako raspoređeno u bubnju. Zaustavite perilicu i prerasporedite teret rublja.
Prekomjerno stvaranje sapunice	<ul style="list-style-type: none"> • Odvodno ili dovodno crijevo nije dobro pričvršćeno na slavinu ili perilicu. • Začepljene su slavine kućnog dovoda vode. 	Provjerite i pričvrstite priključke crijeva. Odčepite slavine. Ako je potrebno, pozovite vodoinstalatera. Previše deterdženta ili neodgovarajućeg deterdženta koji stvara previše pjene može dovesti do curenja vode.
Voda ne ulazi u perilicu ili ulazi polako. Voda u perilici se ne cijedi, ili se cijedi polako.	<ul style="list-style-type: none"> • Nedovoljna opskrba vodom na vašem području. • Slavina za dovod vode nije dovoljno otvorena. • Dovodno crijevo je začepljeno. • Filteri dovodnog crijeva su začepljeni. • Odvodno crijevo je začepljeno. • Filteri odvodnog crijeva su začepljeni. 	<p>Provjerite druge slavine u kući.</p> <p>Potpuno otvorite slavinu.</p> <p>Pričvrstite i odčepite crijevo.</p> <p>Provjerite filtere dovodnog crijeva.</p> <p>Pričvrstite i odčepite odvodno crijevo.</p> <p>Provjerite filtere odvodnog crijeva.</p>

Simptom	Mogući uzrok	Rješenje
Perilica ne počinje s radom.	<ul style="list-style-type: none"> • Napojni kabel nije uključen ili nije čvrsto priključen. • Kućni osigurač je pregorio, dogodio se kvar u strujnom krugu ili nestanak struje. • Slavina za dovod vode nije otvorena. 	<p>Pazite pristaje li utikač u zidnu utičnicu.</p> <p>Uspostavite ponovno strujni krug ili zamijenite osigurač. Ne povećavajte kapacitet osigurača. Ukoliko je strujni krug preopterećen, neka kvar ispravi kvalificirani električar.</p> <p>Otvorite slavinu za dovod vode.</p>
Perilica ne centrifugira.	<ul style="list-style-type: none"> * Provjerite jesu li vrata čvrsto zatvorena. 	<p>Zatvorite vrata i pritisnite tipku Start/Pause. Nakon toga trebat će nekoliko trenutaka da se perilica počne vrtjeti. Prije centrifuge vrata moraju biti dobro zatvorena.</p>
Vrata se ne otvaraju.		<p>Kad perilica počne s radom, vrata se iz sigurnosnih razloga ne mogu otvarati. Prije otvaranja vrata pričekajte minutu - dvije kako biste elektronskom mehanizmu za zatvaranje dali vremena da otpusti.</p>
Vrijeme ciklusa pranja je odgođeno.		<p>Vrijeme pranja može odstupati ovisno o količini rublja, pritisku vode, temperaturi vode i ostalim uvjetima prilikom uporabe. Ukoliko se otkrije neka neravnoteža, ili ukoliko radi program uklanjanja pjene, vrijeme pranja će se povećati.</p>

Vodič za otklanjanje grešak

Simptom	Mogući uzrok	Rješenje
No water supply Read Owner's manual	<ul style="list-style-type: none"> • Nedovoljni dovod vode na području. • Dovodne slavine nisu dovoljno otvorene. • Dovodno crijevo je uvijeno. • Filter dovodnog crijeva je začepljen. 	Provjerite druge slavine u kući. Potpuno otvorite slavinu. Ispravite dovodno crijevo. Provjerite filtere dovodnog crijeva.
Not draining. Read Owner's manual	<ul style="list-style-type: none"> • Odvodno crijevo je uvijeno. • Filter odvodnog crijeva je začepljen. 	Očistite i ispravite odvodno crijevo. Očistite filtere odvodnog crijeva.
No spinning. Read Owner's manual	<ul style="list-style-type: none"> • Premalo tereta. • Teret nije uravnotežen. • Uređaj ima sistem za otkrivanje i ispravljanje neravnoteže. Ako se stave teški predmeti (npr. veliki ručnici ili frotir ogrtači, itd), ovaj bi sistem mogao zaustaviti centrifugu ili prekinuti cijeli ciklus centrifugiranja. • Ukoliko je na kraju ciklusa još uvijek mokro, dodajte male predmete za ravnotežu i ponovite ciklus centrifuge. 	Dodajte 1 ili 2 slična predmeta kako biste uravnotežili teret. Presložite teret kako biste omogućili pravilnu centrifugu.
Door open Close the door.	 <ul style="list-style-type: none"> • Jesu li vrata otvorena? 	Zatvorite vrata. ❖ Ukoliko natpis "Door open." ne nestane, pozovite ovlaštenog servisera.
TE Read Owner's manual		Iskopčajte iz utičnice i pozovite ovlaštenog servisera.
FE Read Owner's manual	<ul style="list-style-type: none"> • Voda se prepunjava zbog lošeg dotoka. 	Zatvorite slavinu. Iskopčajte iz utičnice. Pozovite ovlaštenog servisera.
PE Read Owner's manual	<ul style="list-style-type: none"> • Senzor za otkrivanje razine vode loše radi. 	
CE Read Owner's manual	<ul style="list-style-type: none"> • Preopterećen motor. 	
LE Read Owner's manual	<ul style="list-style-type: none"> • Preopterećen motor. 	

Uklanjanje starog aparata



1. Ako se na proizvodu nalazi simbol prekrižene kante za smeće, to znači da je proizvod pokriven europskom direktivom 2002/96/EC.
2. Električni i elektronski proizvodi ne smiju se odlagati zajedno s komunalnim otpadom, već u posebna odlagališta koja je odredila vlada ili lokalne vlasti.
3. Pravilno odlaganje starog proizvoda sprečıt će potencijalne negativne posljedice po okoliš i zdravlje ljudi.
4. Podrobnije informacije o odlaganju starog proizvoda potražite u gradskom uredu, službi za odlaganje otpada ili u trgovini u kojoj ste kupili proizvod.