



SXS REFRIGERATOR

User's Guide

Please read this guide thoroughly before operating and keep it handy for reference at all times.

Холодильник **SXS**

Инструкция по эксплуатации

Перед включением холодильника внимательно прочитайте данную инструкцию и всегда держите ее под рукой

Содержание

Введение	Общие указания _____	31
	Требования безопасности _____	31
	Основные части холодильника _____	32
Установка	Где поставить _____	33
	Снятие дверцы _____	34
	Установка дверей холодильного и морозильного отделения _____	35
	Подключение шланга _____	35
	Регулировка высоты _____	36
Порядок работы	Подготовка к работе _____	37
	Выбор температуры и режимов работы _____	37
	Встроенный бар (есть не во всех моделях) _____	42
	Полки _____	43
	Полочка для вин (есть не во всех моделях) _____	43
	Емкость для яиц _____	44
	Контроль влажности в отделении для овощей _____	44
	Поглотитель запахов (есть не во всех моделях) _____	44
	Волшебная зона буферного температурного режима _____	45
	Смена температуры волшебная зона _____	45
	Волшебная зона _____	45
Рекомендации по хранению продуктов	Размещение продуктов _____	46
	Хранение продуктов _____	47
Уход и обслуживание	Разборка холодильника _____	48
	Общие сведения _____	50
	Уборка и чистка _____	50
	Возможные неисправности и методы их устранения _____	51
	Уход и обслуживание При замене ДВЕРИ... _____	56

Срок службы данного товара-7 лет со дня передачи товара потребителю.

Общие указания

Модель и серийные номера холодильника указаны на внутренней стороне холодильного отделения. Серийные номера для каждого холодильника индивидуальны и не повторяются на других изделиях. Заполните приведенную ниже таблицу и храните эту инструкцию как свидетельство о покупке. Прикрепите к ней чек.

Дата покупки : _____
 Торговая фирма : _____
 Адрес фирмы : _____
 Телефон фирмы : _____
 Модель : _____
 Серийный номер : _____

Требования безопасности

Перед началом использования холодильника необходимо его установить и подключить в соответствии с данной инструкцией.

Запрещается выключать холодильник за шнур питания. Всегда прочно вставляйте вилку в розетку и аккуратно вынимайте ее.

При перемещении холодильника следите за тем, чтобы не пережать или каким-либо иным образом не повредить шнур питания.

После включения холодильника не касайтесь руками, в особенности влажными или мокрыми, холодных поверхностей морозильной камеры, поскольку кожа может к ним примерзнуть.

Отключайте холодильник от сети при его уборке, чистке и других операциях. Не прикасайтесь к нему мокрыми руками, поскольку это может привести к поражению электричеством.

Не повреждайте, не скручивайте и не дергайте шнур питания, поскольку это может привести к пожару или поражению электричеством. Убедитесь, что холодильник правильно заземлен.

Не помещайте в морозильную камеру стеклянную посуду, так как она может лопнуть из-за расширения ее содержимого при замораживании.

Не допускайте попадания рук в автоматическое отделение для льда, это может привести к их травме.

Не разрешайте никому сидеть, стоять или повисать на дверце встроенного бара. Это может привести к поломке и даже к опрокидыванию холодильника, а также к серьезным травмам.

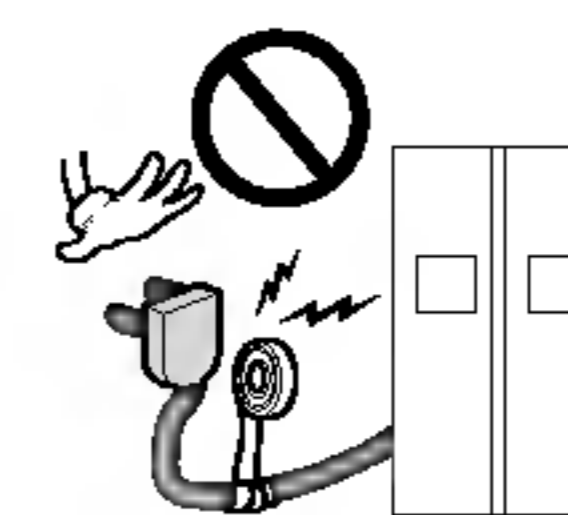
По возможности используйте для питания холодильника отдельную розетку, иначе может произойти перегрузка сети и перебои в подаче электроэнергии.

Холодильник с морозильной камерой следует установить таким образом чтобы сетевую вилку можно было легко вынуть в случае непредвиденных обстоятельств.

В случае повреждения сетевого шнура его замену должен производить производитель, представитель торговой организации или иное уполномоченное на это лицо. Это сделает замену шнура безопасной.

Нельзя менять или удлинять шнур электропитания.

- Это может вызвать поражение электрическим током или возгорание.



**Не используйте
удлинитель
Доступ к
сетевой вилке**

**Замена
 сетевого шнура**

⚠ Внимание

Предупреждение об опасности попадания детей в холодильник

Внимание: возможно попадание детей в холодильник. Перед тем, как выбрасывать старый холодильник, снимите дверцы, а полки оставьте на месте, чтобы детям было труднее залезть внутрь. Холодильник не рассчитан на использование маленькими детьми или недееспособными людьми без наблюдения.

Не храните

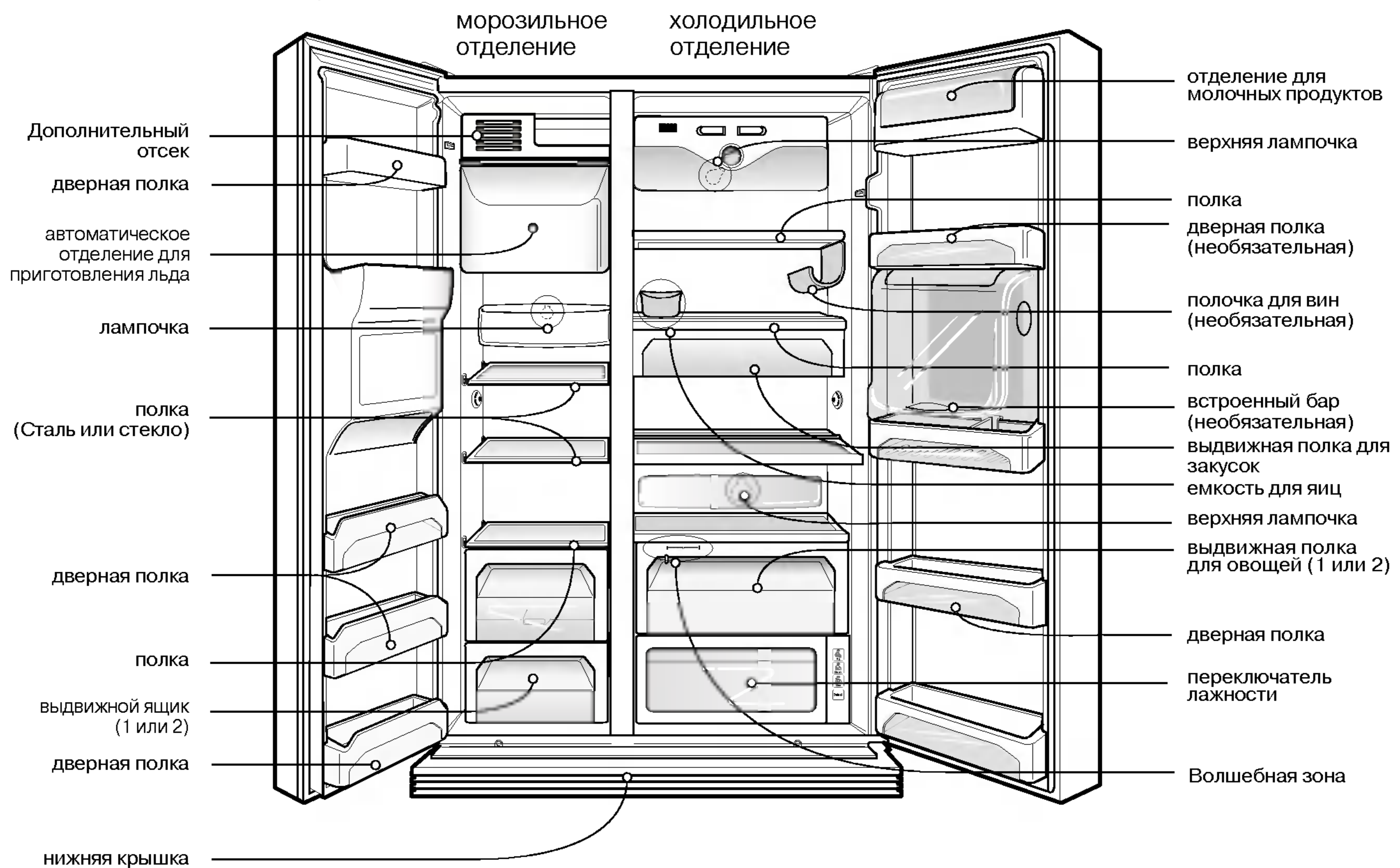
Не храните и не используйте в непосредственной близости от холодильника бензин и другие легковоспламеняющиеся вещества.

Заземление

В случае короткого замыкания заземление уменьшает риск поражения электрическим током, так как он уходит в землю по дополнительному проводу. Во избежание поражения электричеством холодильник должен быть правильно заземлен.

Неправильное использование шнура заземления может привести к поражению электричеством. В случае неясности инструкций по заземлению или сомнений в правильности его выполнения обратитесь к квалифицированному электрику или сотруднику сервиса.

Основные части холодильника



Примечание

- Если в Вашем холодильнике отсутствуют некоторые приведенные на рисунке части, возможно, они не входят в комплект поставки данной модели и используются только в других моделях (например, встроенный бар есть не во всех моделях).

**Правильно
выберите место****Где поставить**

1. Установите прибор так, чтобы им было удобно пользоваться.
2. Не помещайте его рядом с источниками тепла, под прямыми лучами солнца или у воды.
3. Для продуктивной работы прибора необходима свободная циркуляция воздуха вокруг него. Если прибор установлен в ограниченном пространстве, позаботьтесь о том, чтобы между ним и стенами был промежуток в 5 см или более, а над ним — 30 см или более. Необходимо, чтобы прибор был поднят на 2.5 см от пола, особенно если пол закрыт ковровым покрытием.
4. Во избежание вибрации необходимо выровнять прибор.
5. Не устанавливайте прибор при температуре ниже 5 °С. Это может ухудшить его производительность.

**Утилизация
бытового
прибора**

Данный бытовой прибор содержит жидкость (хладагент, смазка) и изготовлен из деталей и материалов, которые пригодны для повторного использования и/или переработки.

Все ценные материалы необходимо отправлять в центр сбора утильсырья. Они будут повторно использоваться после переработки (утилизации). По вопросам вывоза обращайтесь в местные органы.

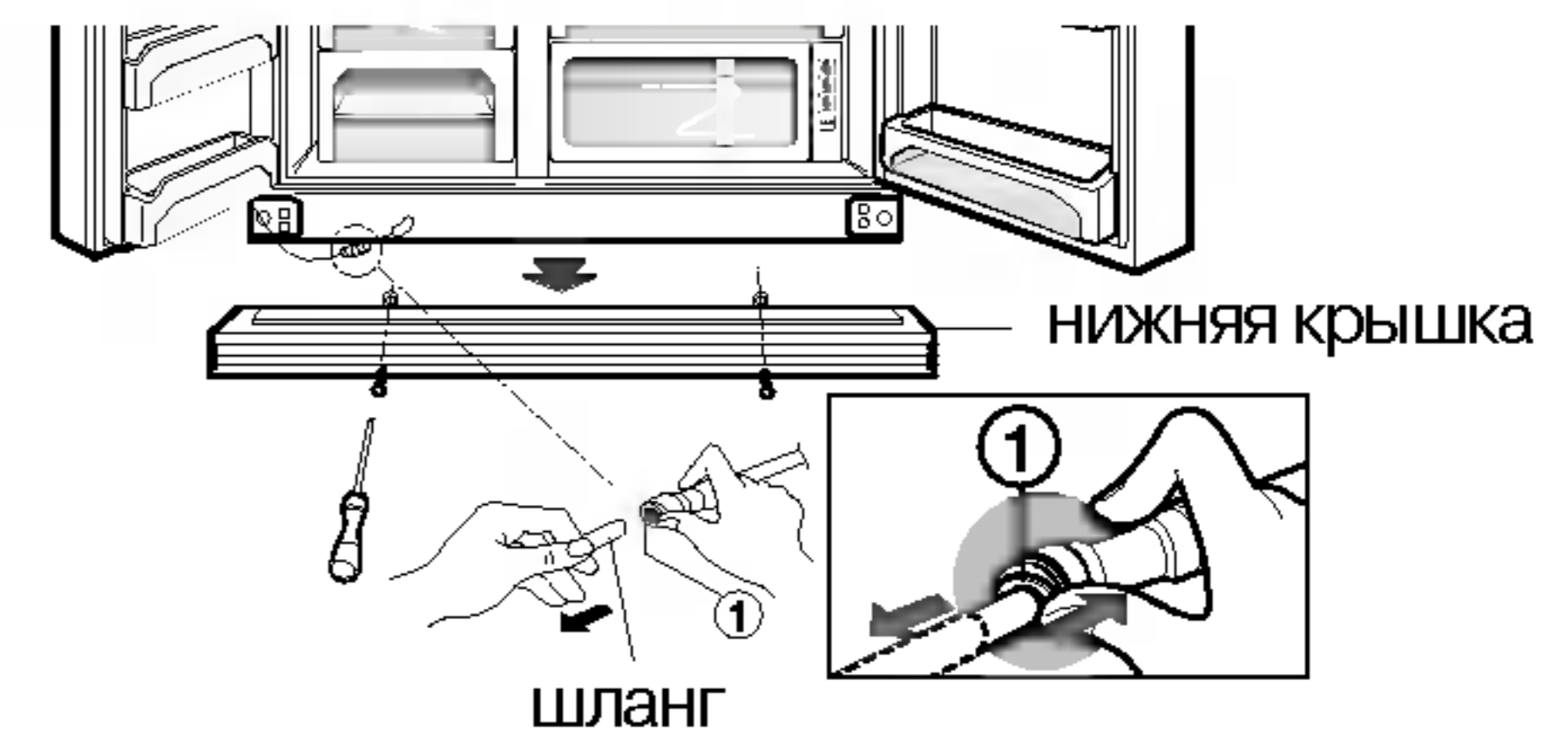
⚠ Внимание

Снятие дверцы

Опасность поражения электрическим током

Перед установкой холодильника отключите его от сети. Невыполнение этого правила может привести к серьезным увечьям или смерти.

Если холодильник не проходит в дверь квартиры, снимите дверцы холодильника и внесите его боком.



Снимите нижнюю крышку и шланг

Снимите нижнюю крышку, потянув ее вверх, и отсоедините шланг, нажав на область, обозначенную на рисунке справа цифрой ①.

Примечание

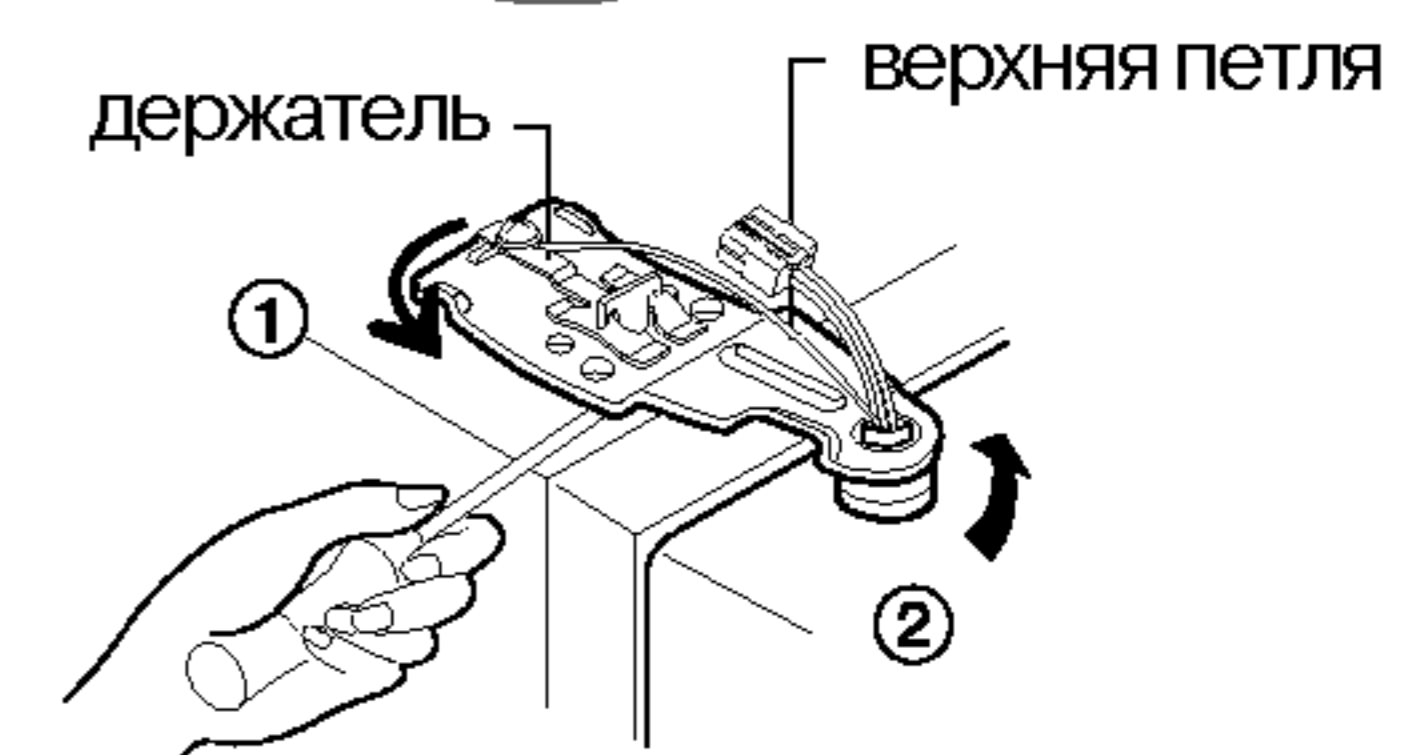
- Если конец шланга поврежден, обрежьте поврежденную часть.

Снимите дверцу морозильного отделения

1) Ослабив винты накладки дверной петли, снимите ее, а затем отсоедините все провода, кроме заземления.



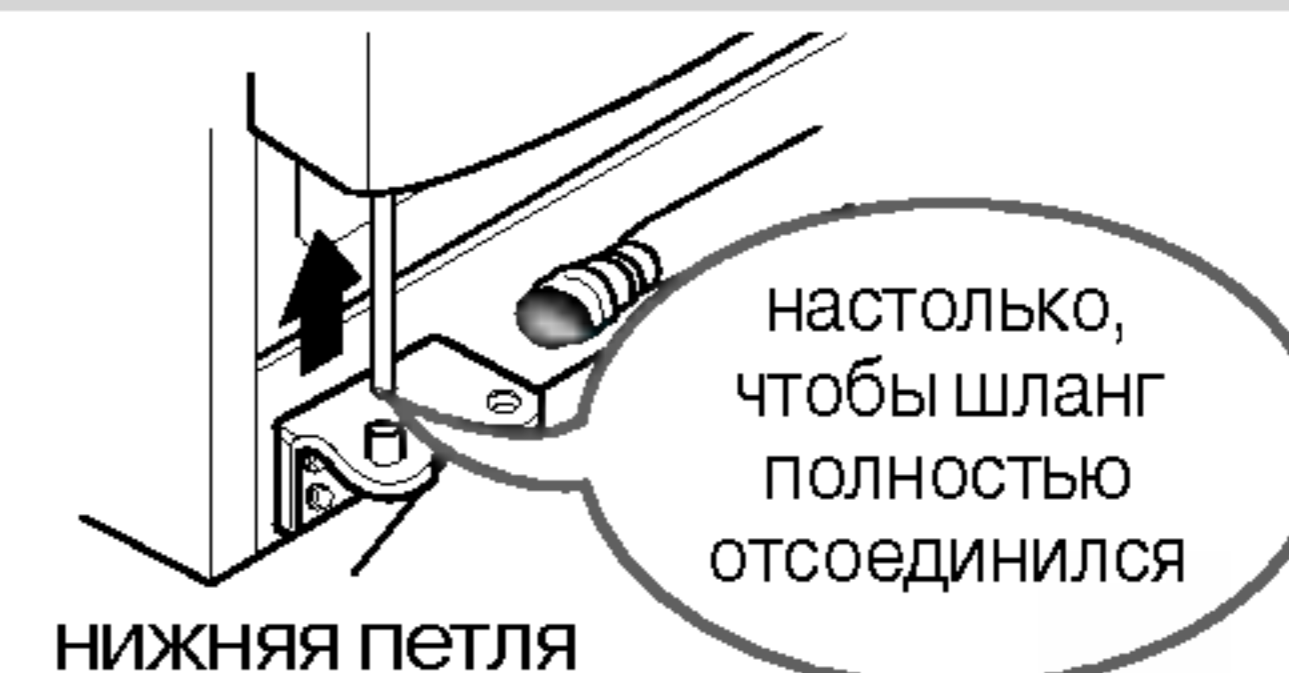
2) Снимите держатель, поворачивая его по часовой стрелке (①), а затем поднимите верхнюю петлю (②).



Примечание

- При снятии дверцы следите, чтобы она не упала.

3) Приподняв дверцу настолько, чтобы шланг полностью отсоединился, снимите ее.

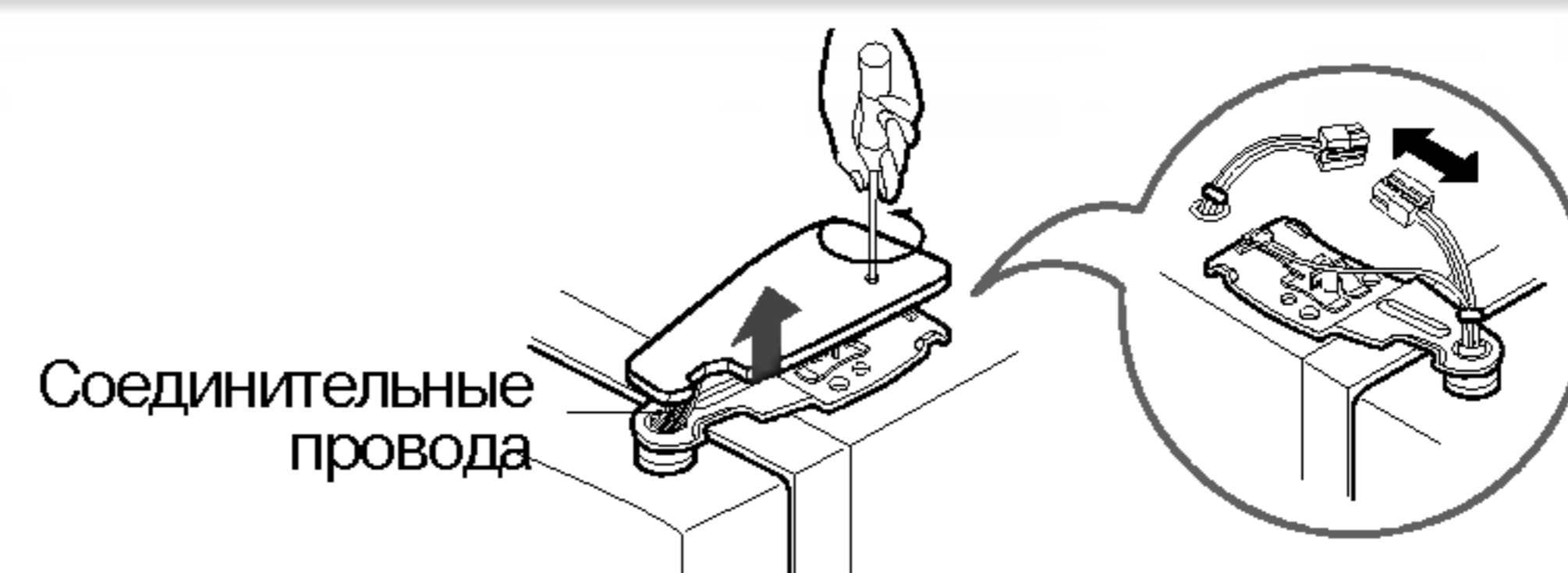


Примечание

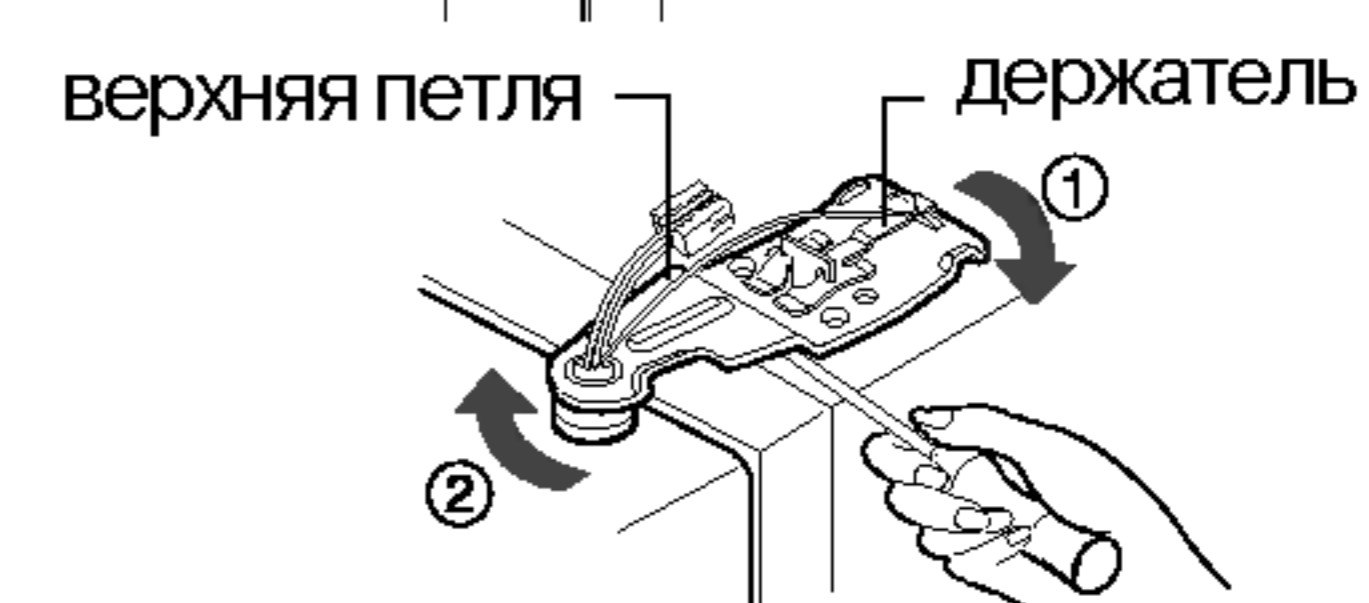
- Внесите дверцу холодильного отделения и положите ее на пол, следя за тем, чтобы не повредить шланг, подводящий воду.

Снимите дверцу холодильника

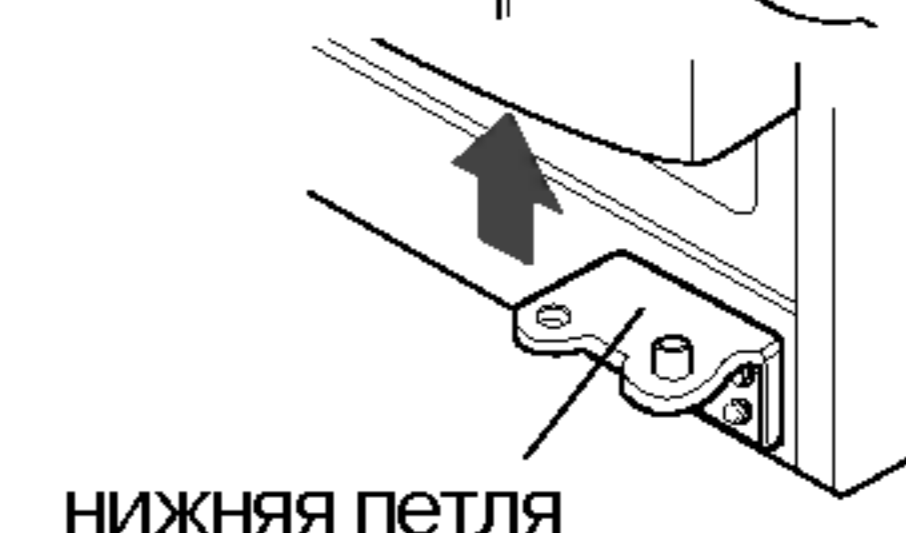
1) Ослабив винты накладки дверной петли, снимите ее, а затем отсоедините все провода (при их наличии), кроме заземления.



2) Снимите держатель, поворачивая его по часовой стрелке (①), а затем поднимите верхнюю петлю (②).



3) Приподняв дверцу холодильного отделения, снимите ее.



Внесите холодильник

Внесите холодильник в дверь боком, как показано на рисунке справа.



Установка дверей холодильного и морозильного отделения

После вноса холодильника навесьте его дверцы в порядке, обратном снятию.

Подключение шланга

Предварительные замечания

- Автоматическому отделению для приготовления льда требуется давление воды в 147~834кПа (1.5~8.5 кгс/см²), что соответствует наполнению стакана объемом 180 см³ за 3 с.
- Если давление воды недостаточно, необходимо приобрести насос для нормальной работы отделения и приготовления охлажденной воды.
- Длина шланга не должна превышать 8м. Следите, чтобы шланг не перегибался. Если длина шланга превышает 8м, возможны неполадки в подаче воды из-за ее недостаточного давления.
- Размещайте шланг вдали от источников тепла.

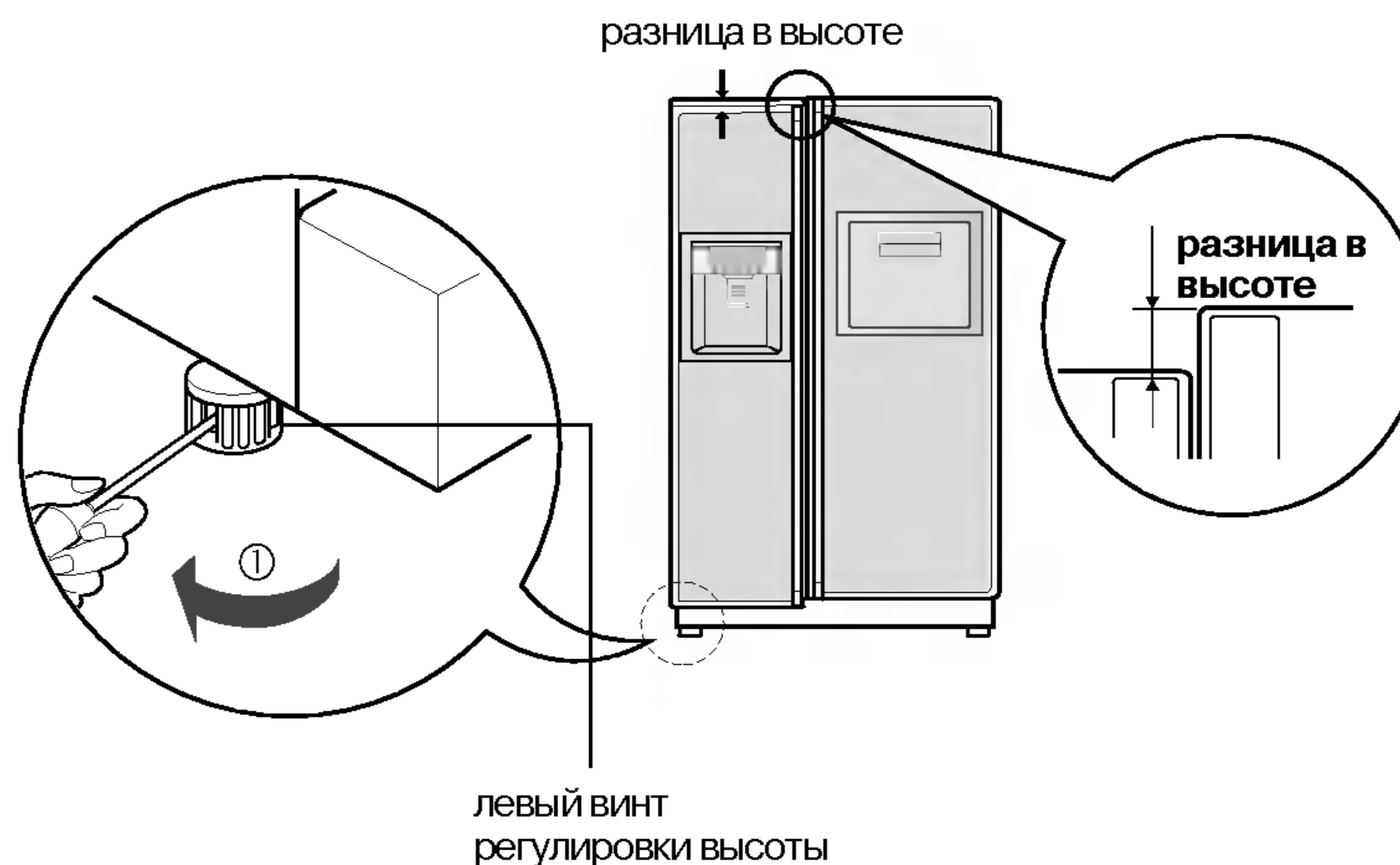
Предупреждение

- Подключайте шланг только к источнику питьевой воды.

Регулировка высоты

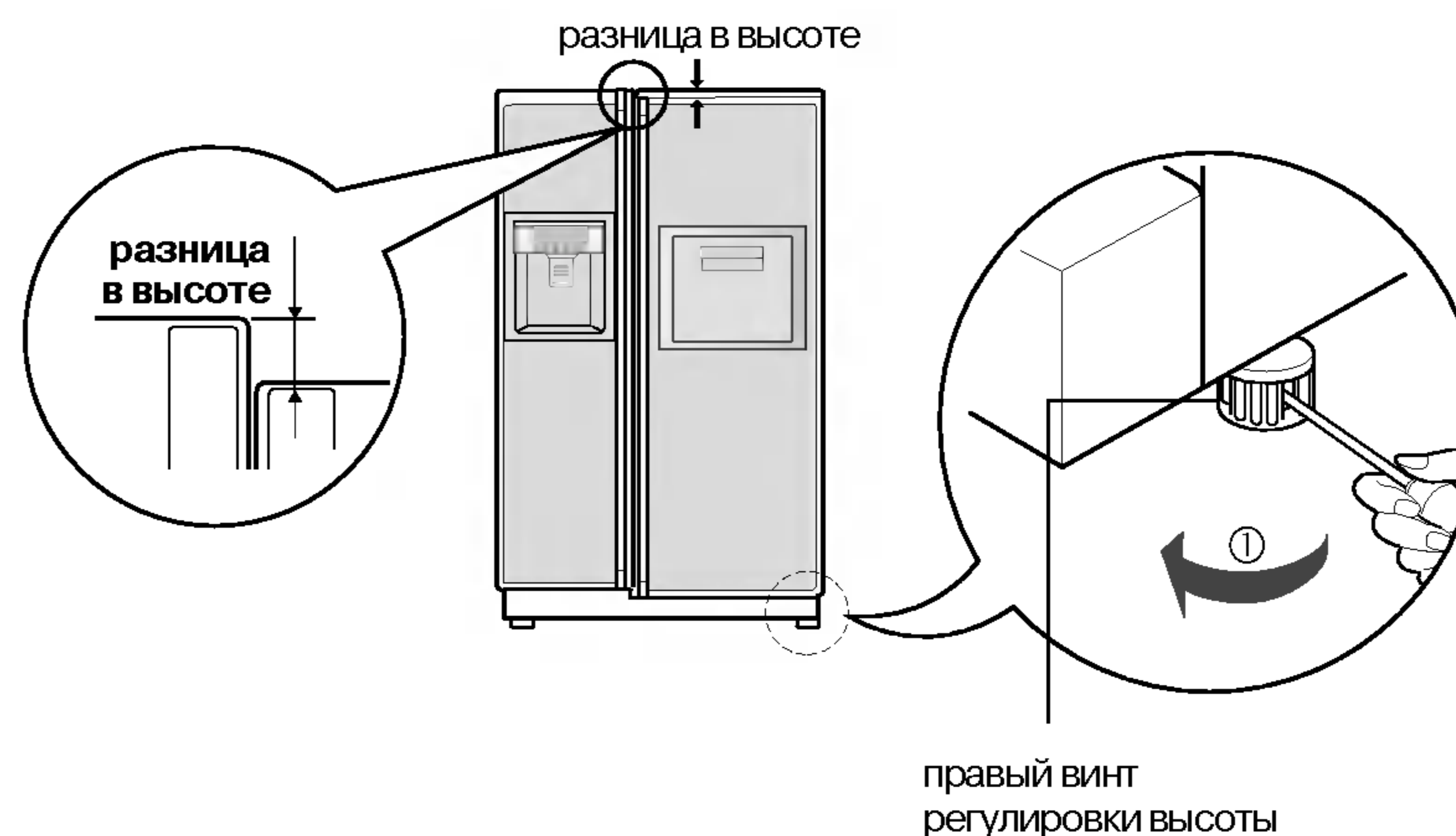
Если дверца морозильного отделения расположена ниже дверцы холодильного отделения

Для выравнивания дверец вставьте отвертку в желобок левого винта регулировки высоты и поверните его по часовой стрелке (①).



Если дверца морозильного отделения расположена выше дверцы холодильного отделения

Для выравнивания дверец вставьте отвертку в желобок правого винта регулировки высоты и поверните его по часовой стрелке (①).



После выравнивания высоты дверец

С помощью винта регулировки высоты необходимо добиться того, чтобы дверца закрывалась ровно. Неплотно закрытая дверца отрицательно влияет на работу агрегата.

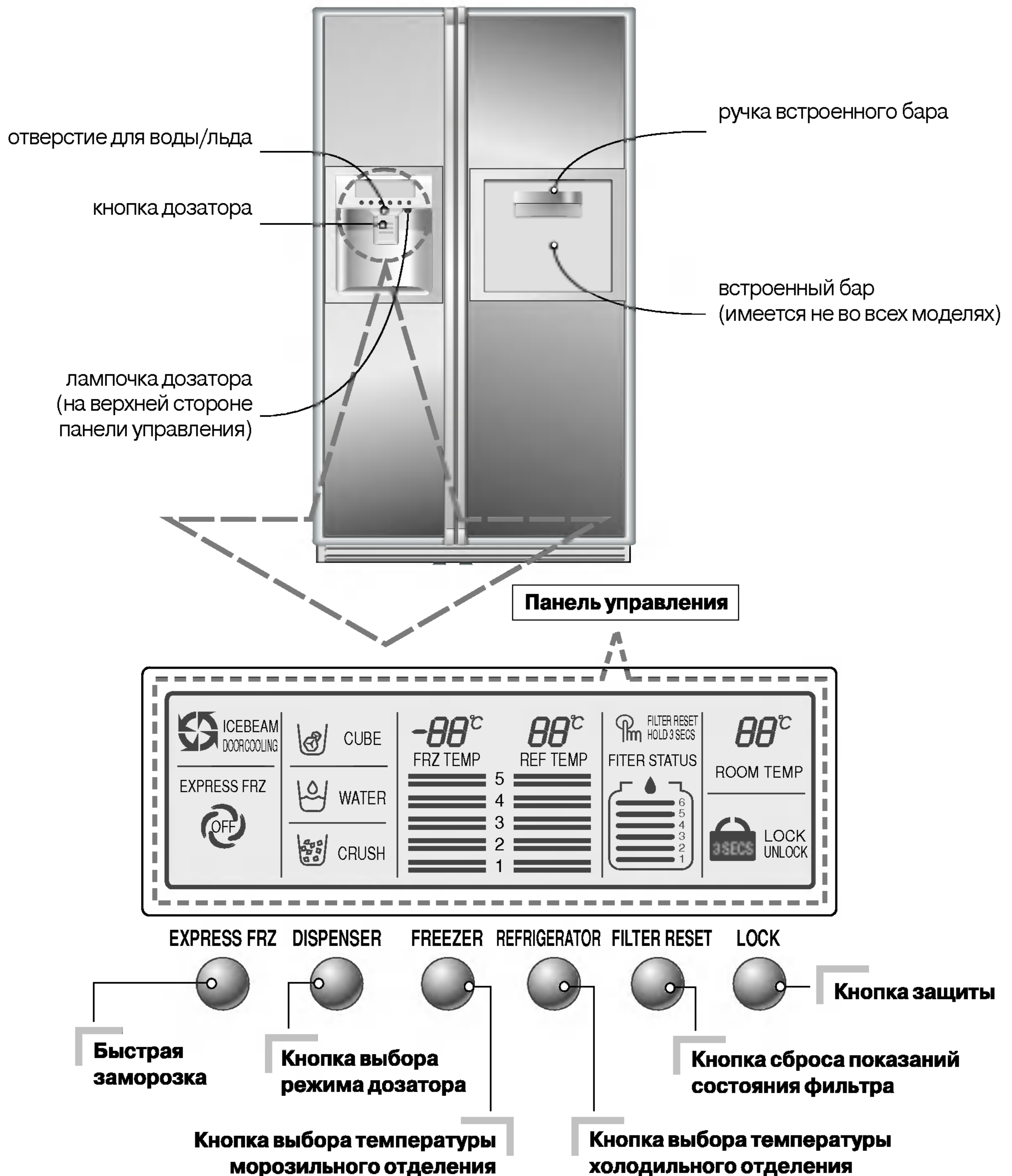
Затем

1. Удалите пыль, накопившуюся за время перевозки прибора, и тщательно его очистите.
2. Установите аксессуары: контейнер для льда, поднос для испарения воды и т.д. Они упакованы вместе для сохранности во время перевозки.
3. Вставьте вилку в розетку. Не используйте тройников.

Подготовка к работе

Свежие или замороженные продукты можно загружать в холодильник через 2-3 часа после его первого включения. После выключения холодильника повторное включение можно производить через 5 мин.

Выбор температуры и режимов работы



Как отрегулировать температуру в морозильном отделении

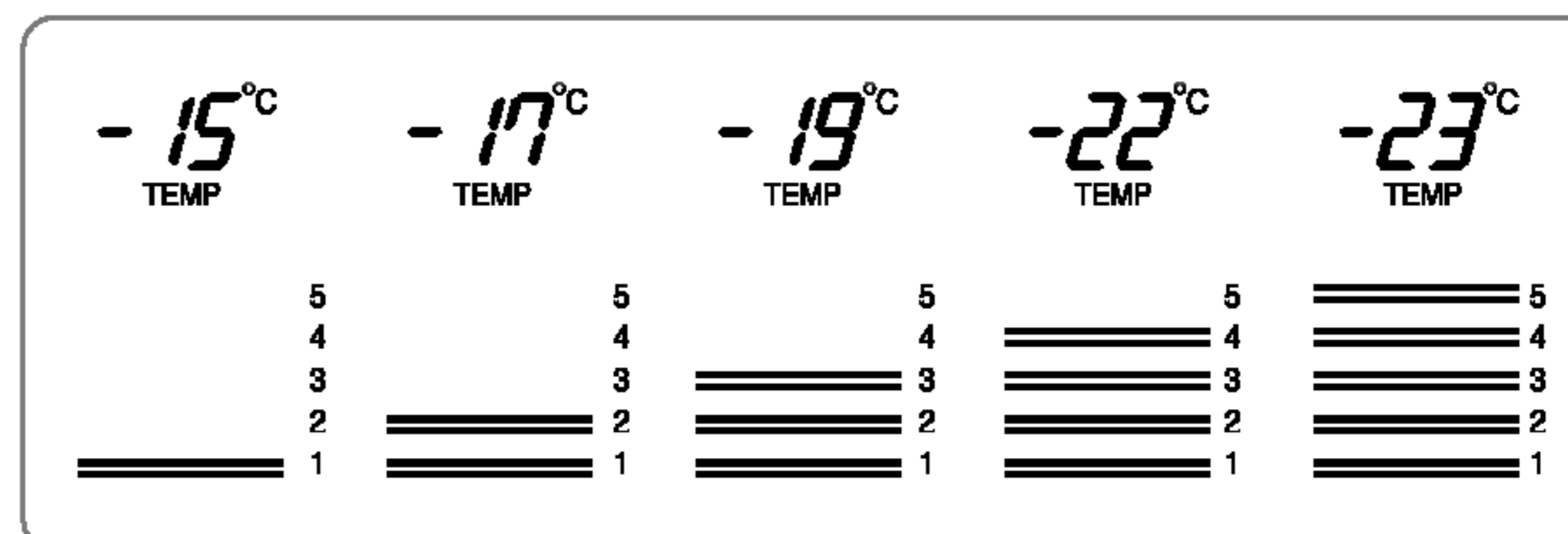
Регулировка температуры в морозильном отделении

FREEZER



Установленная температура

Показание индикатора



Как отрегулировать температуру в холодильном отделении

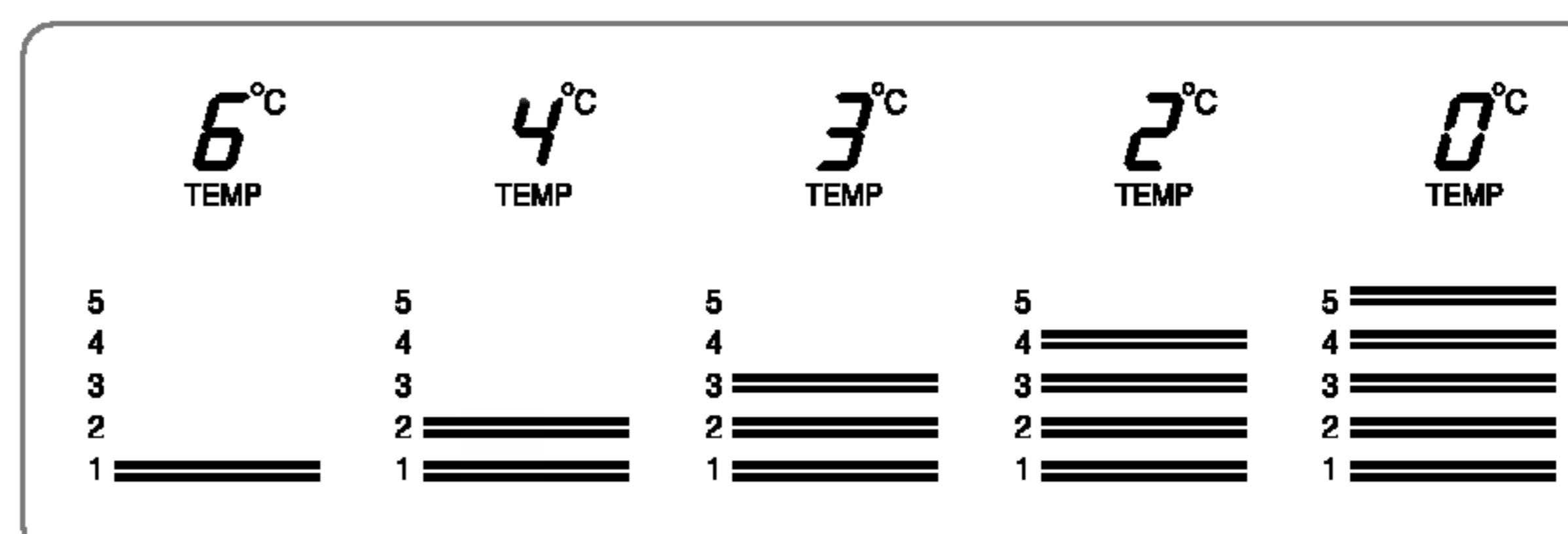
Регулировка температуры в холодильном отделении

REFRIGERATOR



Установленная температура

Показание индикатора



* При нажатии на кнопку, настройки температуры будут меняться в следующей последовательности (Middle) [Средняя] → (Middle Strong) [Средне-низкая] → (Strong) [Низкая] → (Weak) [Высокая] → (Middle Weak) [Средне-высокая].

- Текущая температура внутри холодильника зависит от состояния продуктов, так как показываемая на индикаторе температура является заданной, а не текущей температурой внутри холодильника.
- В первые часы эксплуатации, охлаждение будет происходить медленно. Пожалуйста, отрегулируйте температуру, как указано выше, после использования холодильника в течение 2-3 дней.

Выбор функции устройства подачи

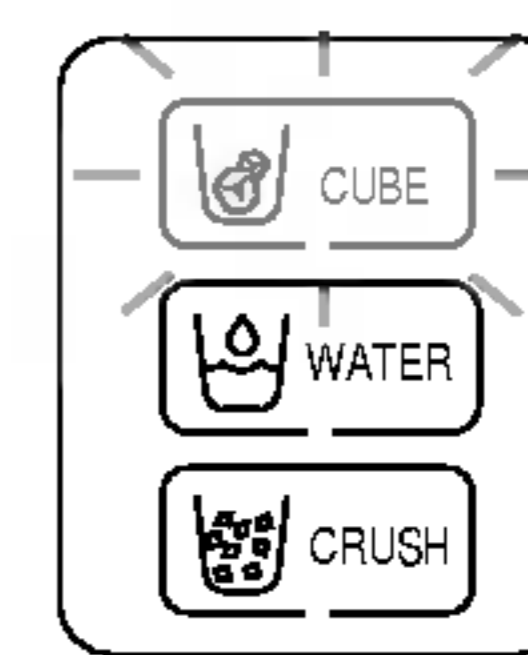
Вы можете выбрать режим «вода» или «лед».

* В зависимости от вашего желания, нажмите на клавишу "DISPENSER" для выбора воды, пластинок или кубиков льда.

* Возьмите стакан и слегка нажмите им на нажимной выключатель.

- Выбранная функция будет выделена контурной рамкой.
- Через 5 секунд после подачи льда вы услышите звуковой сигнал. Он подается после закрытия отверстия подачи.

DISPENSER



Нажимной выключатель



• **Пояснение:** После последнего нажатия на выключатель сразу не убирайте стакан и подождите 2-3 секунды, чтобы удалить последние кусочки или пластинки льда или воду из устройства подачи.

Порядок работы

Устройство для автоматического приготовления льда

- Отделение для льда может автоматически делать одновременно 8 кубиков льда, а в день - примерно 80 кубиков. Однако точное количество зависит от различных условий, включая и то, как часто открывается и закрывается дверь холодильника.
- После заполнения емкости для льда приготовление льда автоматически прекращается.
- Чтобы отключить функцию приготовления льда, установите переключатель в положение (ВЫКЛ), а чтобы вновь включить ее, выберите положение (ВКЛ).
Примечание: Выбор вручную применяется не во всех моделях.

Примечание

- При падении в емкость для льда кубики производят шум. Это нормально.

При возникновении сбоев в работе устройства приготовления льда

Кубики льда слипаются вместе

- Если кубики льда слипаются вместе, вытащите их из емкости хранения, разбейте слипшиеся кубики на маленькие кусочки и поместите их обратно в емкость.
- Если устройство приготовления льда делает очень маленькие или слипающиеся кубики, необходимо отрегулировать подачу воды в устройство. Обратитесь в сервисный центр.
- ※ Если вы редко пользуетесь льдом, он будет слипаться.

Отключение питания

- Лед может упасть в морозильное отделение. Вытащите контейнер для льда, удалите из него весь лед, просушите его и установите на место. После повторного включения питания автоматически будет выбран режим пластинок для льда.

Холодильник был установлен недавно

- Только что установленному холодильнику требуется около 12 часов для приготовления льда в морозильном отделении.

Быстрое замораживание

Выберите данную функцию для быстрого замораживания продуктов

- При нажатии на клавишу "EXPRESS FRZ" функция быстрого замораживания будет либо включаться ON, либо выключаться OFF.
- При выборе режима быстрого замораживания, символ со стрелкой мигнет 4 раза и затем будет светиться ровным светом.
- По истечении установленного времени функция быстрого замораживания отключится автоматически.

EXPRESS FRZ

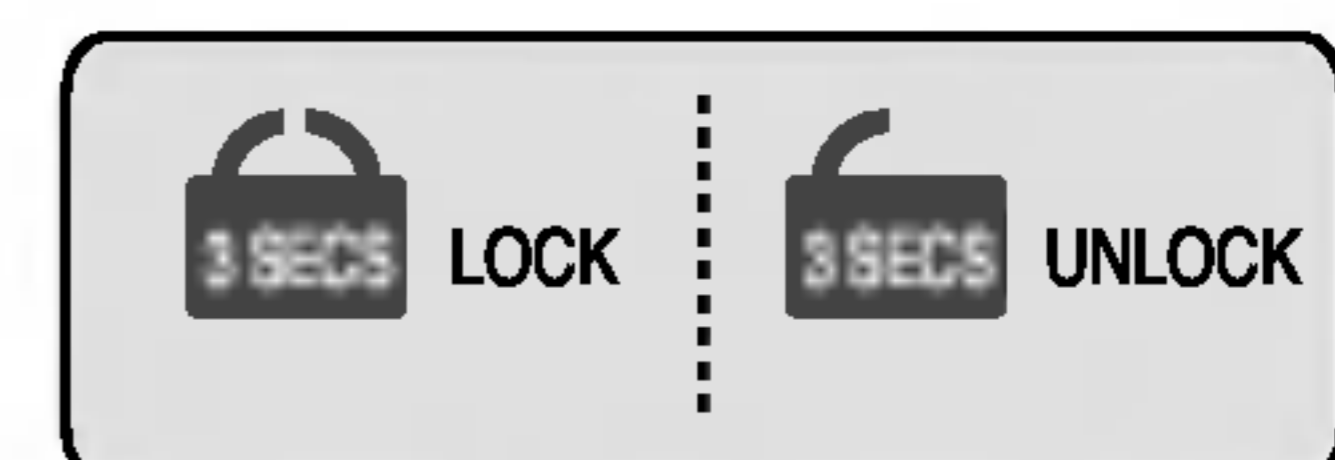
Пример)
Выбрано "On"Пример)
Выбрано "Off"

Блокировка

Данная клавиша блокирует работу различных клавиш панели управления

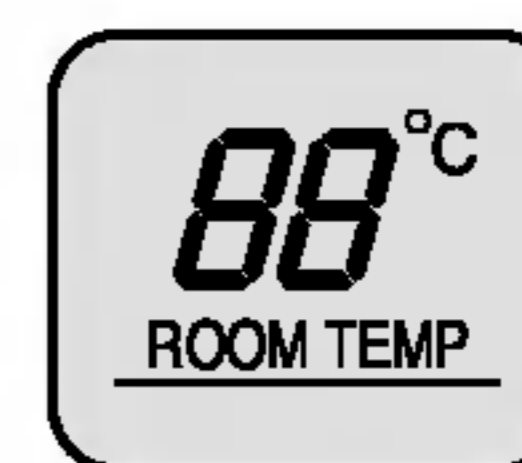
- При нажатии на клавишу "LOCK" функция блокировки будет включаться или выключаться.
- В режиме блокировки нажатие на другие клавиши не даст результата.

LOCK

Пример)
При выборе
"LOCK"Пример) При
повторном
выборе "LOCK"

Другие функции**Дисплей показания окружающей температуры.**

- Температура показывается от -9°C до $+49^{\circ}\text{C}$.
- Температура ниже -10°C показывается символами "LO", а температура выше $+50^{\circ}\text{C}$ показывается символами "HI".
- Окружающая температура может отличаться от показываемой, так как датчик располагается в верхней части холодильника (верхняя часть двери).

**Предупреждение об открытой двери**

- Если через одну минуту после открытия дверь холодильника или домашнего бара не будет закрыта или будет закрыта не полностью, холодильник с интервалом 30 секунд будет 3 раза подавать предупреждающий звуковой сигнал.
- Если после закрытия двери, звуковой сигнал продолжает подаваться, обратитесь в местный сервисный центр.

Диагностика неисправности

- Функция диагностики автоматически определяет возникновение неисправности при пользовании холодильником.
- В случае возникновения неисправности, холодильник не будет реагировать на нажатие кнопок и индикация на панели управления может давать сбой. В случае возникновения неисправности, не выключайте холодильник, а немедленно обратитесь в местный сервисный центр. В случае выключения холодильника, специалисту по ремонту понадобится значительно больше времени для обнаружения неисправности.

Как подается лед/холодная вода

Вода охлаждается во время ее хранения в холодильнике в емкости для воды и затем подается в устройство подачи.

Лед готовится в автоматическом устройстве приготовления льда и затем отправляется в устройство подачи в виде пластинок или кубиков льда.

Примечание

- Первоначально вода не будет достаточно холодной. Если вам необходима более холодная вода, добавьте в стакан несколько кубиков льда.

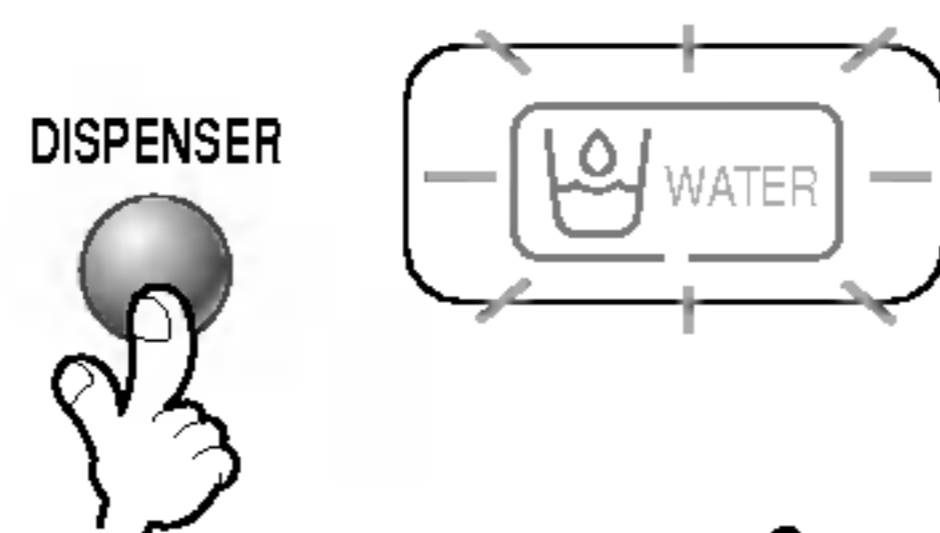
Как использовать устройство подачи

- Выберите необходимую вам функцию из пластинок льда, воды и кубиков льда и затем слегка надавите на нажимной выключатель стаканом или контейнером для льда.

Вода

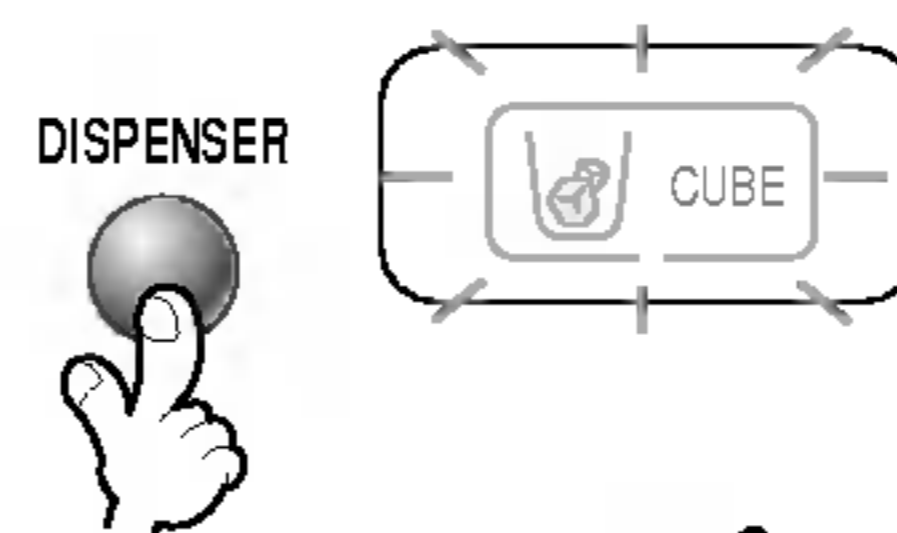
Нажмите на клавишу выбора так, чтобы загорелся индикатор воды.

- При нажатии на нажимной выключатель стаканом, из устройства подачи будет подаваться холодная вода.

**Кубики льда**

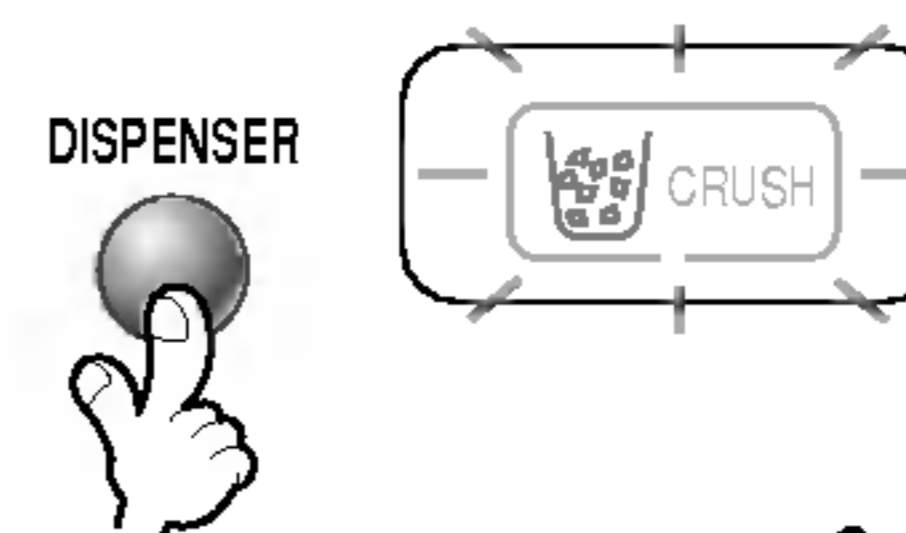
Нажмите на клавишу выбора так, чтобы загорелся индикатор кубиков льда.

- При нажатии на нажимной выключатель стаканом, из устройства подачи будут подаваться кубики льда.

**Пластинки льда**

Нажмите на клавишу выбора так, чтобы загорелся индикатор пластинок льда.

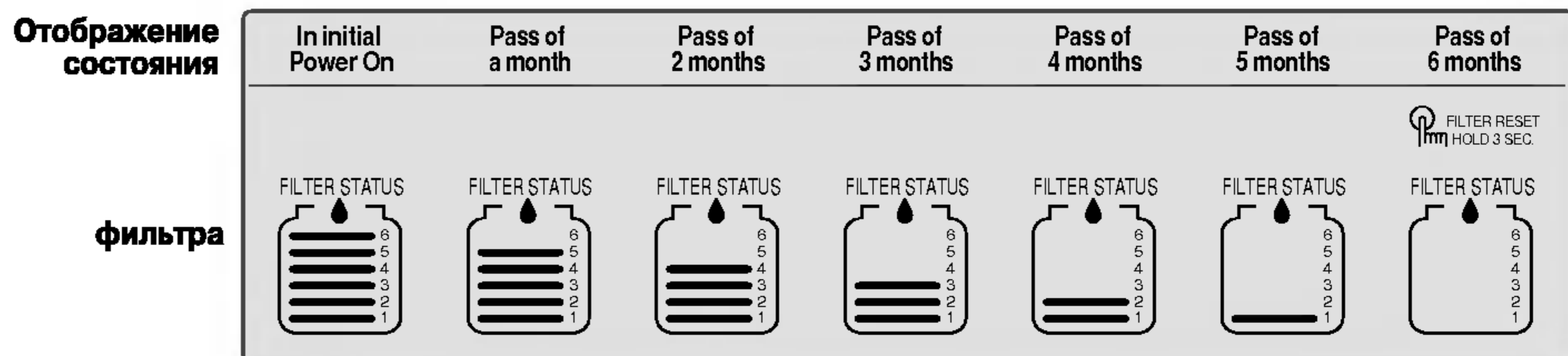
- При нажатии на нажимной выключатель стаканом, из устройства подачи будут подаваться пластинки льда.



Порядок работы

Отображение на экране состояния фильтра перед заменой (шесть стадий)

- Как показано ниже, время до замены фильтра отображается в делениях, каждое из которых обозначает 30 дней. Отсчет идет с момента включения холодильника.
- По прошествии 6 месяцев состояние фильтра на LCD-индикаторе будет описано значком «» и следующим текстом: «Нажмите на 3 сек. после замены фильтра».
- По прошествии шести месяцев и после замены фильтра для сброса показаний счетчика на дисплее нажмите и удерживайте кнопку замены фильтра не менее 3 секунд. Счетчик будет обнулен.



Меры предосторожности

После первом включения холодильника выбросьте около 20 кубиков льда и около 7 стаканов воды, потому что они могут пахнуть материалом шланга или емкости для воды. То же самое справедливо при включении холодильника после долгого перерыва.

Не разрешайте детям пользоваться дозатором. Они могут его использовать неправильно или повредить индикаторы.

Следите за тем, чтобы находящиеся в холодильнике продукты не мешали выдаче льда.

Если в желобе для льда лежат продукты, льда можно и не дожидаться. При приготовлении только ледяной крошки желоб может быть покрыт ледяной пылью. В этом случае ее нужно вытереть.

Не кладите в емкость для льда банки с напитками или другие продукты для их быстрого охлаждения.

Эти действия могут повредить автоматическое отделение для приготовления льда.

Не используйте для льда тонкую хрустальную или глиняную посуду, так как она может разбиться.

В стакан сначала кладите лед, а затем лейте воду или другие напитки.

Если добавлять лед в стакан с водой, она может расплескаться.

Не касайтесь выхода для льда руками и подручными предметами. Это может привести к повреждению холодильника и травме.

Не снимайте крышку отделения для льда.

Иногда емкость для льда заполнена им целиком, и лед скапливается в непосредственной близости от отделения для приготовления льда. При этом отделения для приготовления льда может прекратить процесс изготовления льда, поскольку емкость полна.

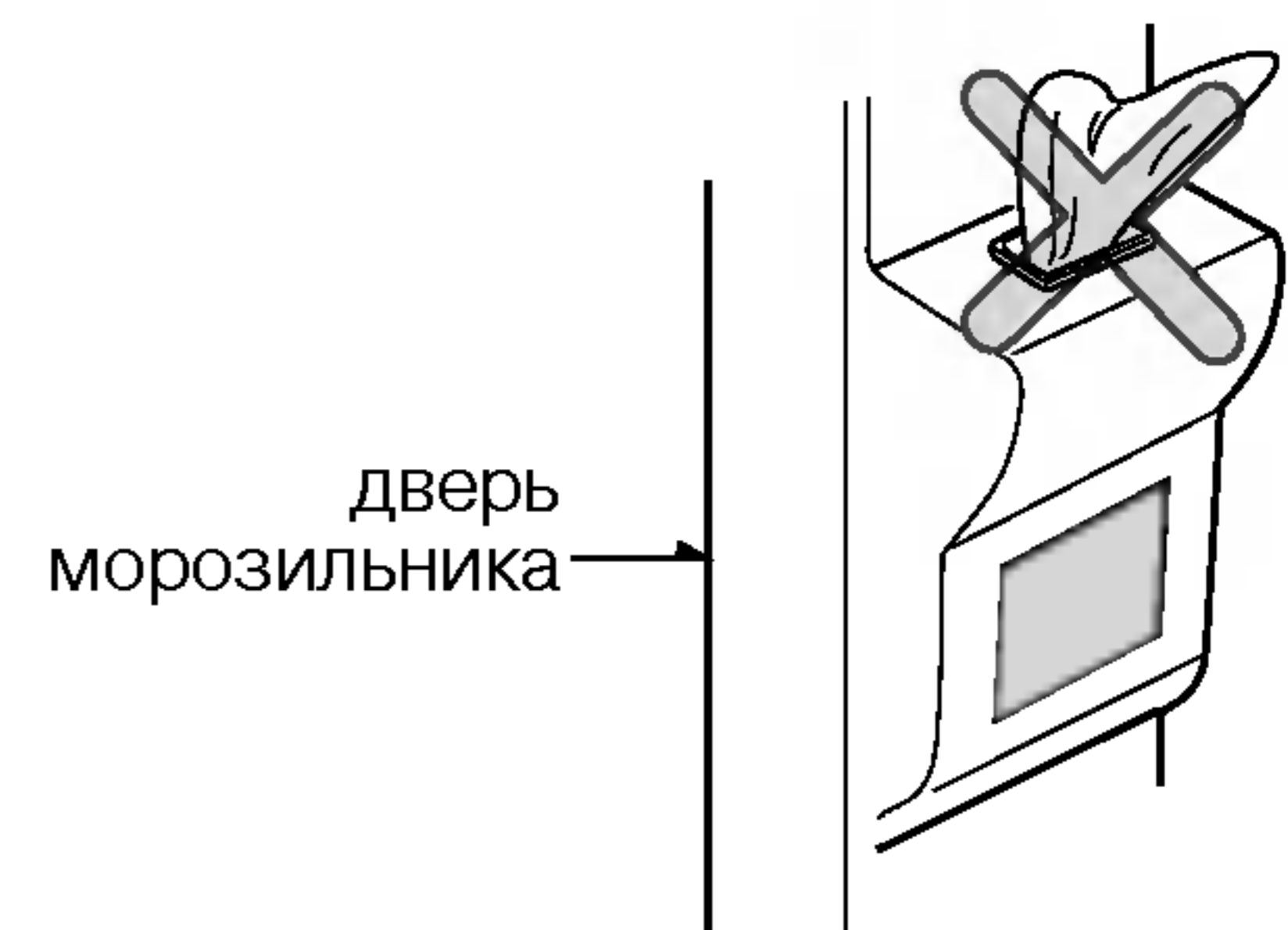
Если лед изменил цвет, немедленно прекратите пользоваться отделением для льда и свяжитесь с сервисным центром.

Не пользуйтесь слишком узкими или глубокими стаканами.

Лед может застрять в желобе, что может привести к поломке холодильника.

Держите стакан на достаточном расстоянии от отверстия для выхода льда.

Если стакан находится слишком близко, это может препятствовать выходу льда.

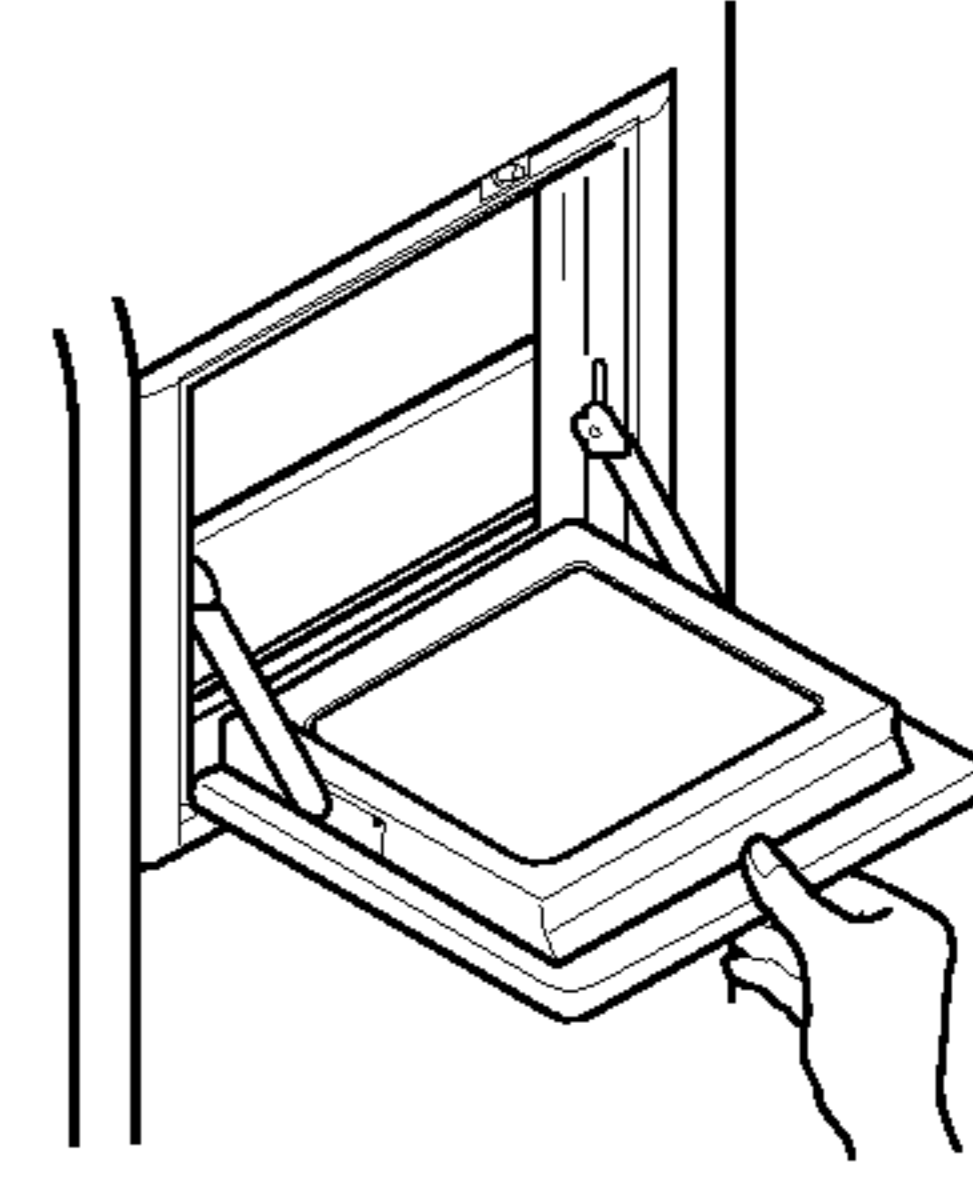


Встроенный бар (есть не во всех моделях)

Использование

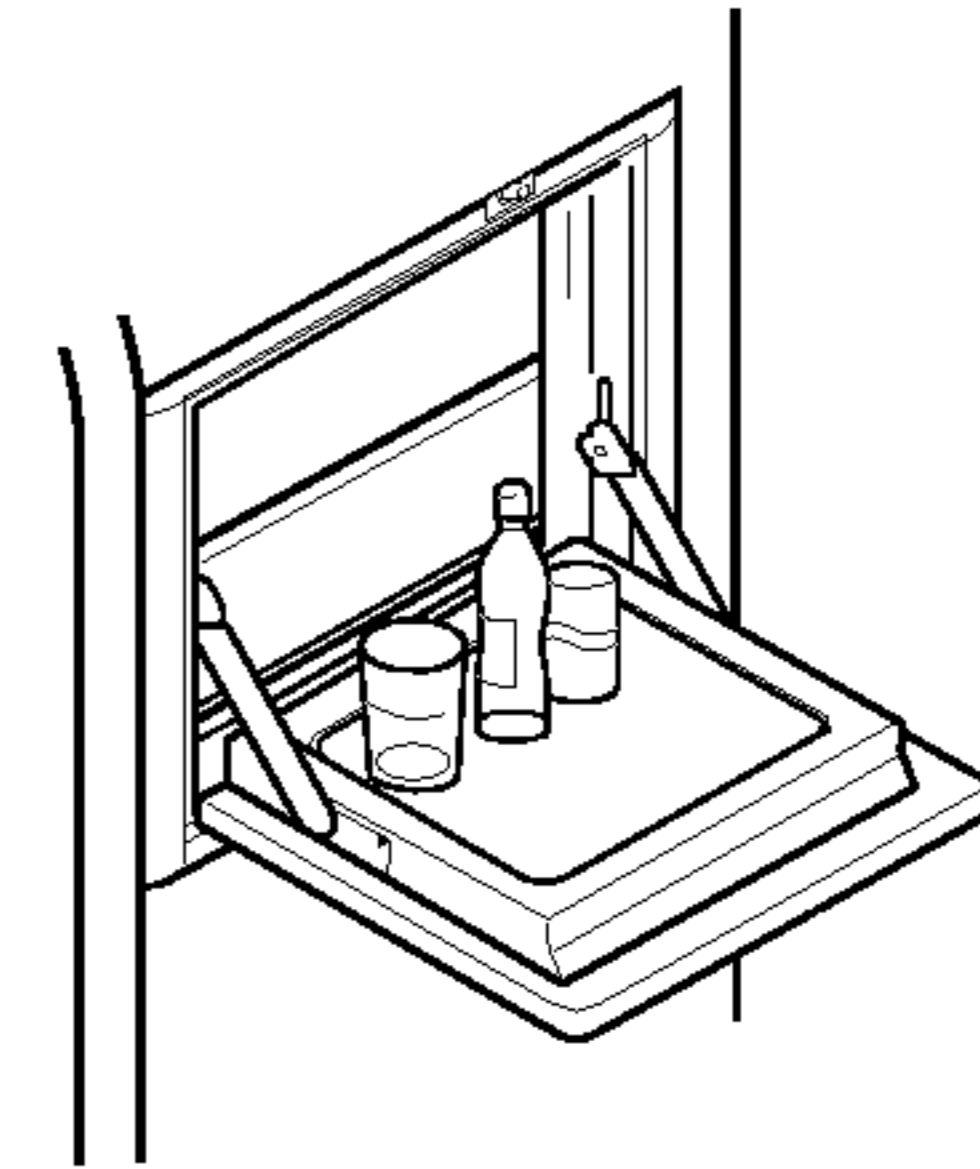
Чтобы открыть бар, слегка потяните за его дверцу.

- Баром можно пользоваться, не открывая дверцу холодильника, что экономит электроэнергию.
- При открытии дверцы бара внутри холодильного отделения загорается лампочка, что облегчает поиск нужного предмета.



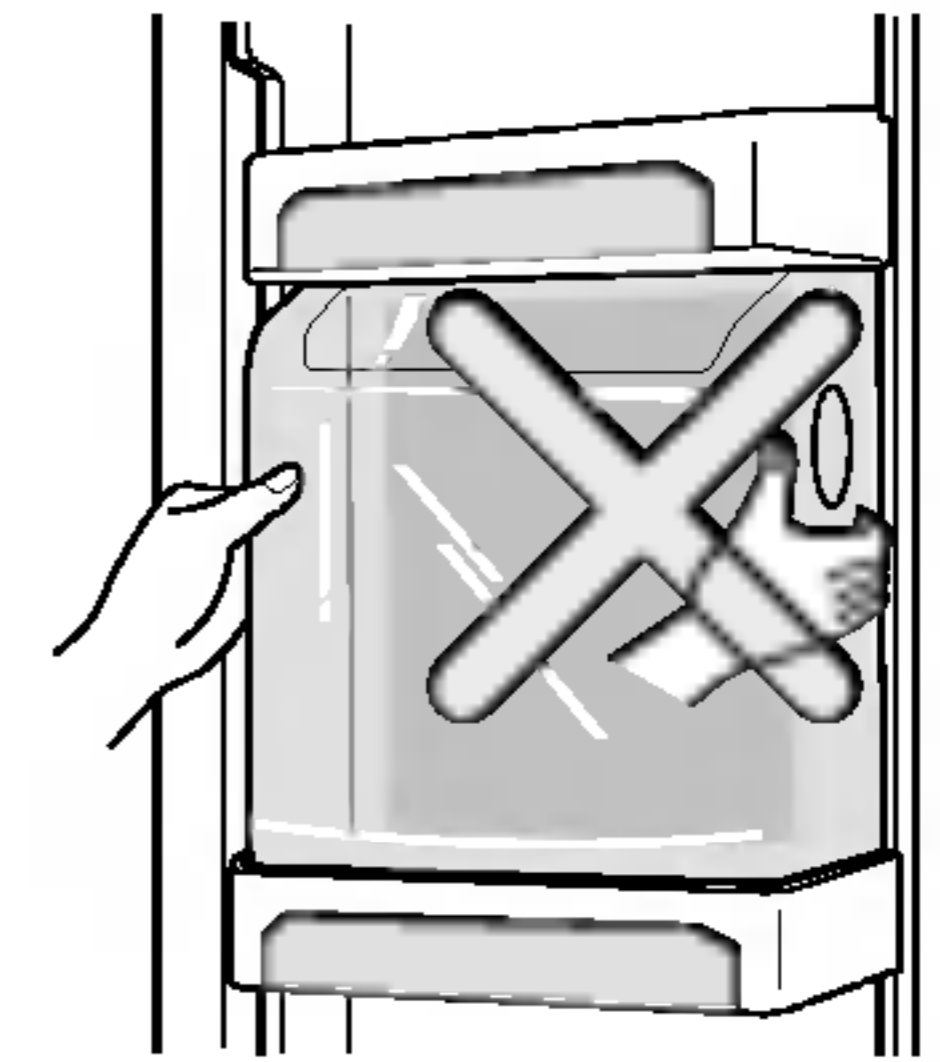
Используйте дверцу встроенного бара как подставку

- Дверцу встроенного бара можно использовать как подставку при смешивании напитков и т.п., но нельзя применять ее в качестве разделочной доски. Следите за тем, чтобы не поцарапать дверцу острыми предметами.
- Не облакачивайтесь и не надавливайте на дверцу.



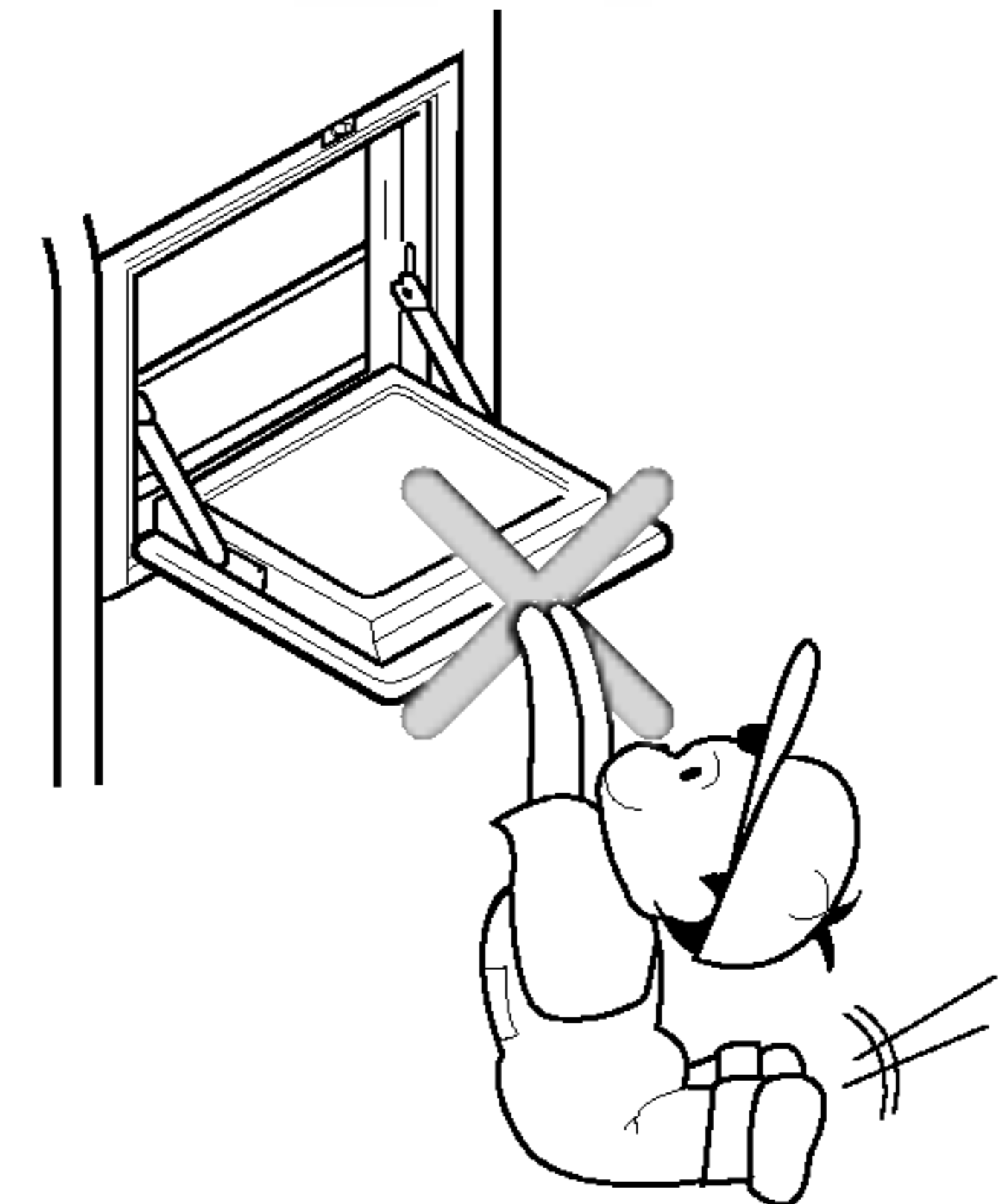
Не снимайте внутреннюю крышку бара

- Встроенный бар без крышки правильно работать не будет.



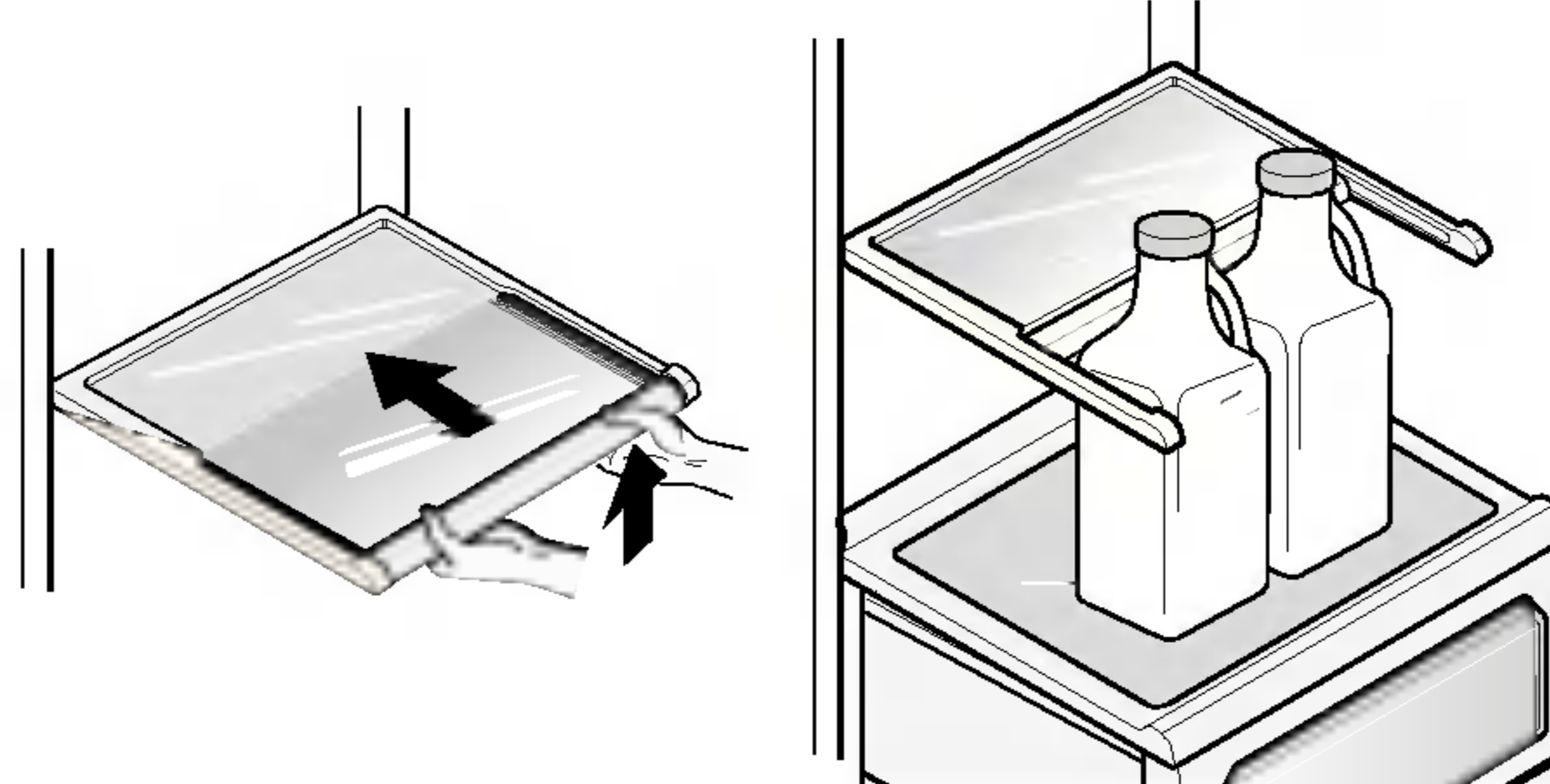
Не ставьте на дверцу бара тяжелые предметы и не разрешайте детям на ней висеть

- Это может привести не только к поломке крышки, но и к травмированию ребенка.

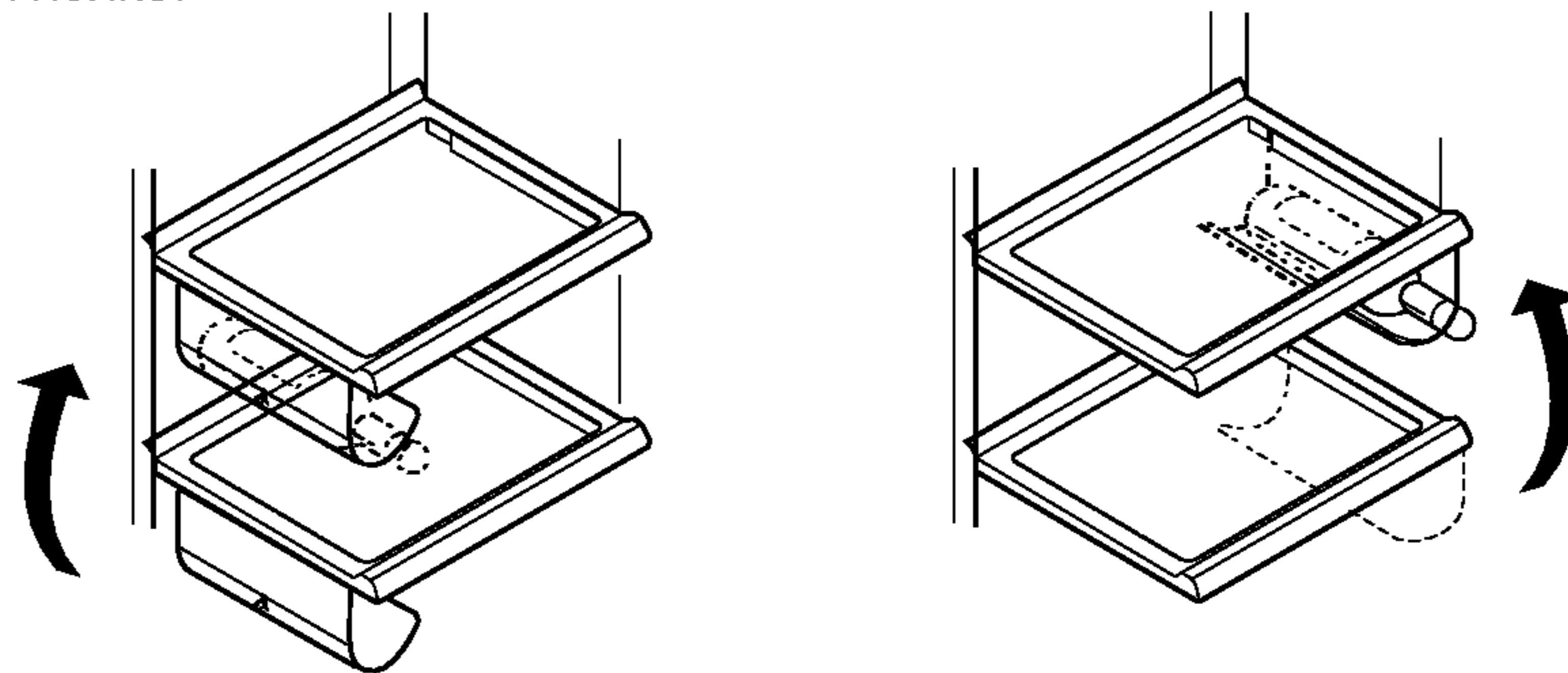


Выдвижная полка**Полки**

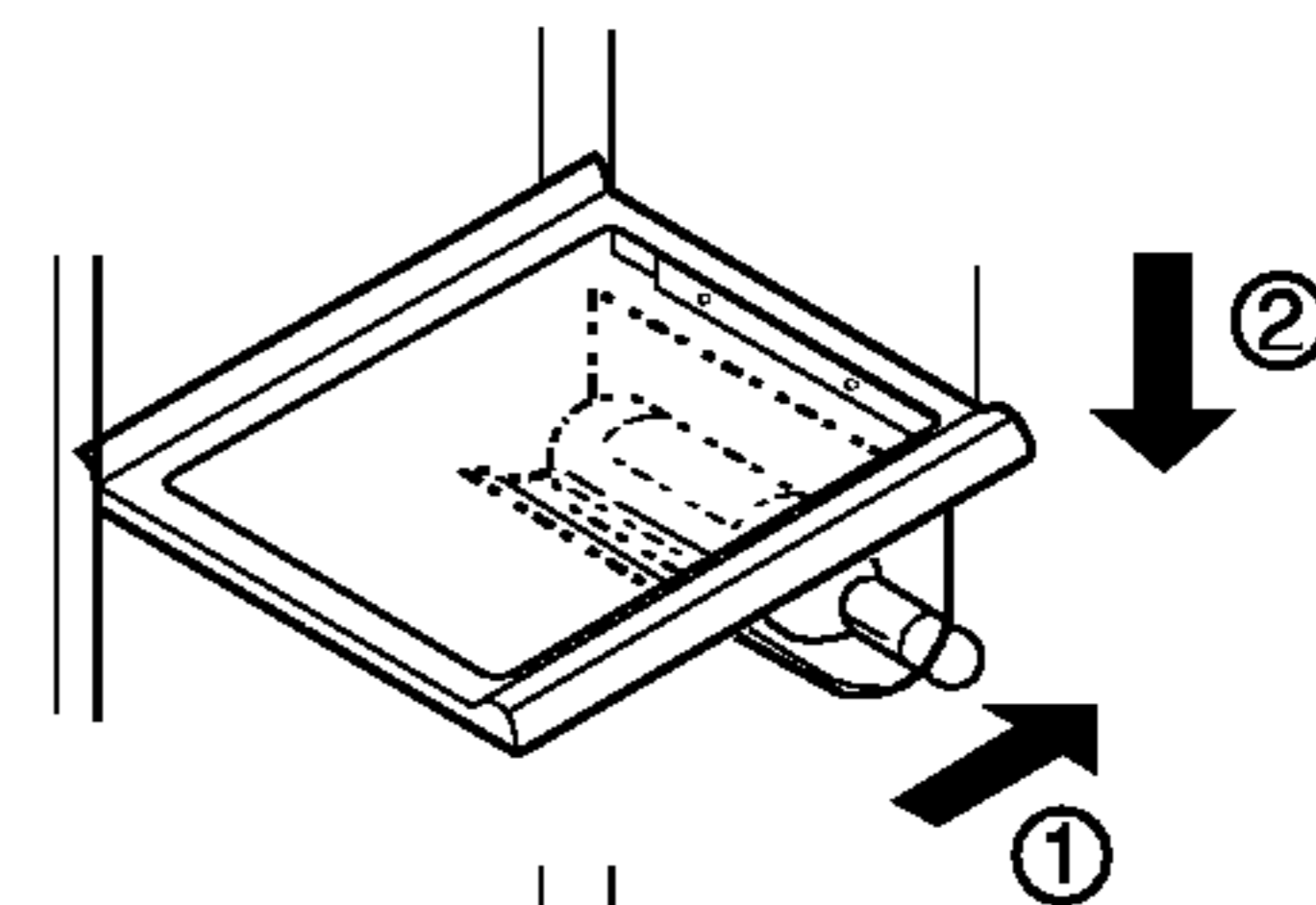
Чтобы поместить высокие контейнеры, например, трехлитровые банки, достаточно просто нажать на переднюю половину полки, задвинув ее внутрь. Потянув полку на себя, вы вернете ей первоначальные размеры.

**Полочка для вин (есть не во всех моделях)****Съемная угловая полочка для вин**

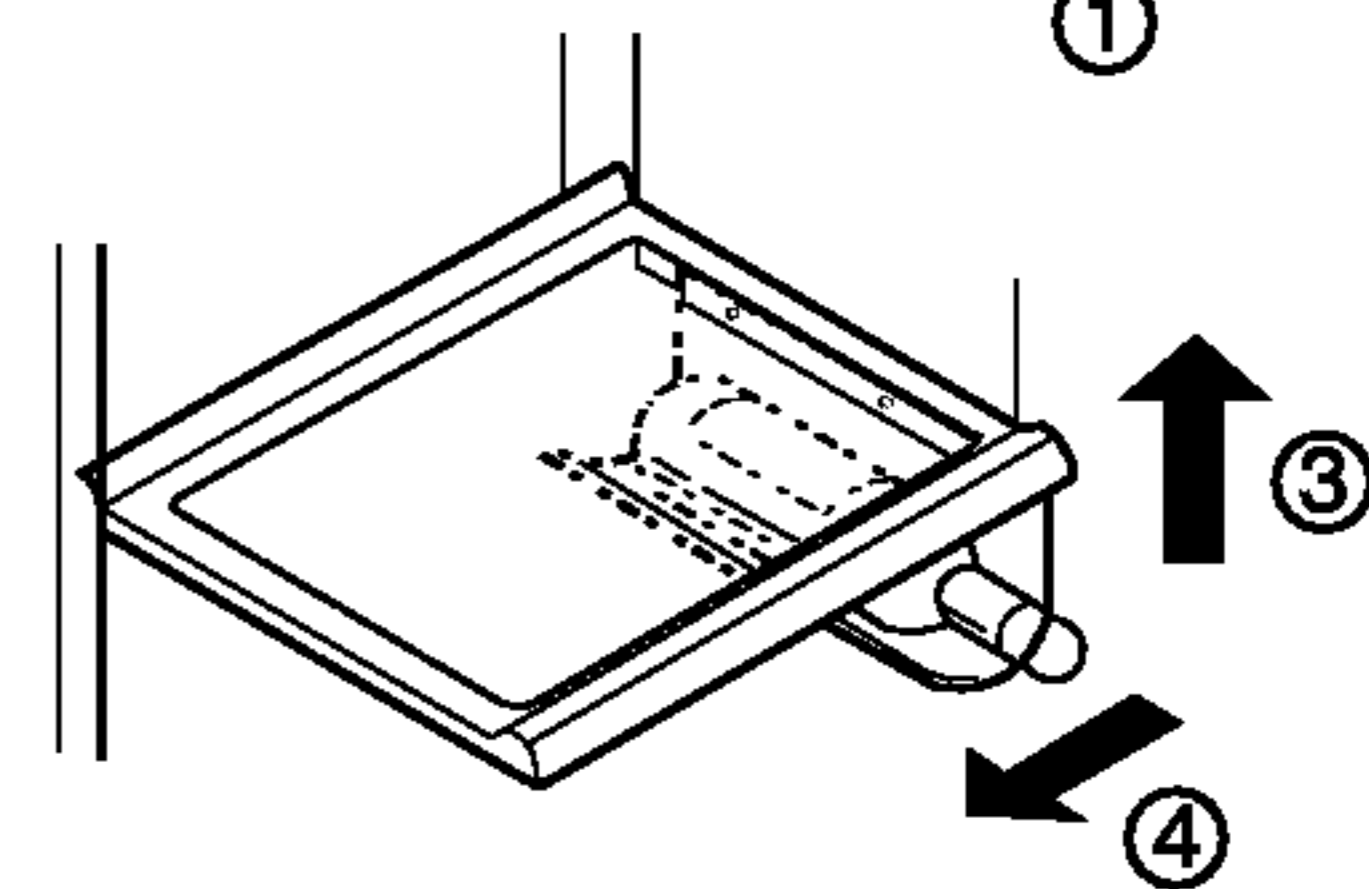
Предназначена для хранения вин в лежачем положении. её можно прикрепить к любой полке.

**Если необходимо вставить бутылкодержатель :**

Потяните бутылкодержатель к низу как на рисунке ②, после того как вставите его в боковую крепежную часть полки как на рисунке ① по направлению вверх как на рисунке ①.

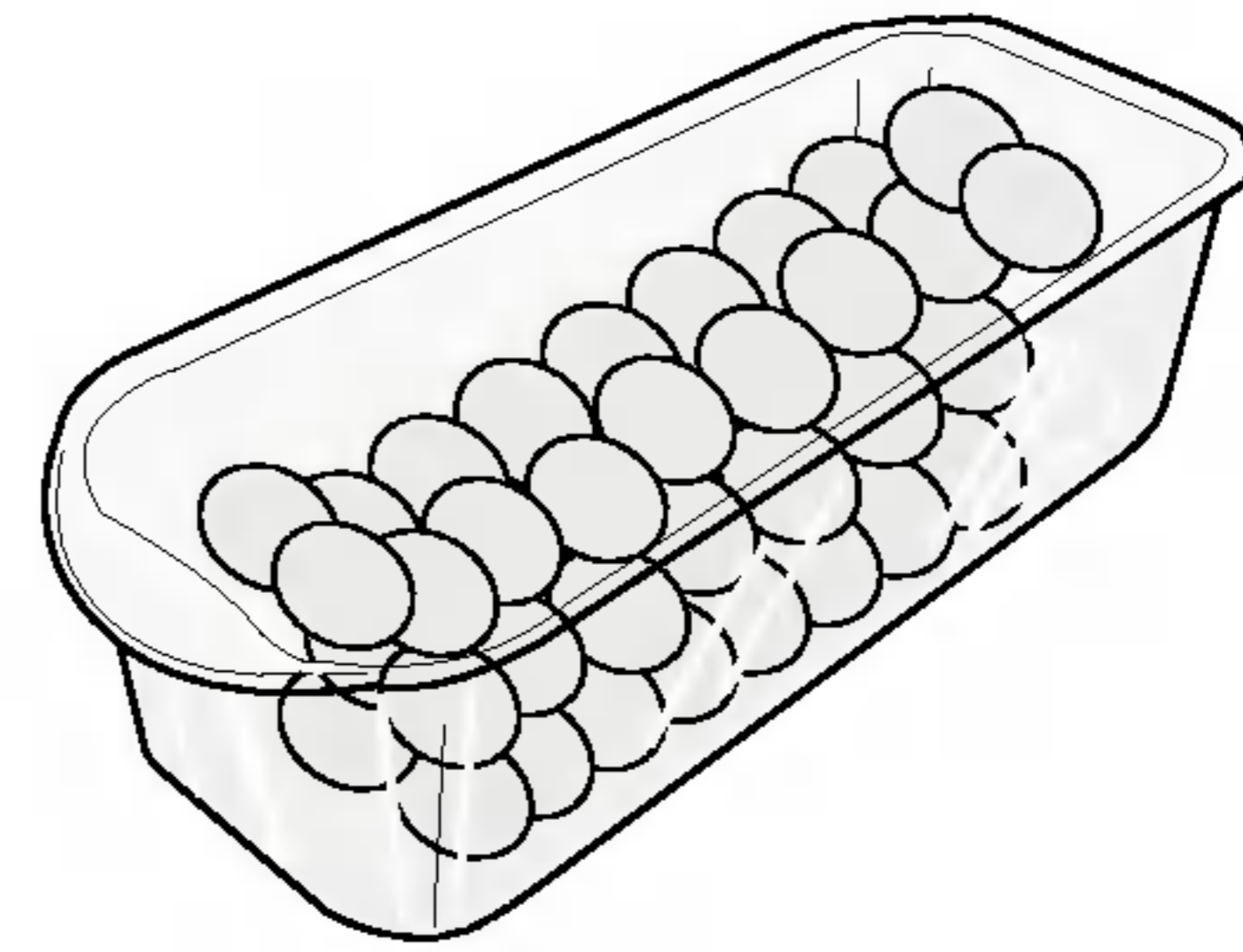
**Если необходимо убрать бутылкодержатель :**

Потяните бутылкодержатель внутрь как на рисунке ④, направив его кверху как на рисунке ③.



Емкость для яиц

Вы можете поставить контейнер для яиц куда хотите.



Примечания

- Не используйте эту емкость для хранения льда. Она может сломаться.
- Не держите емкость для яиц в морозильном отделении и в отделении для свежих продуктов.

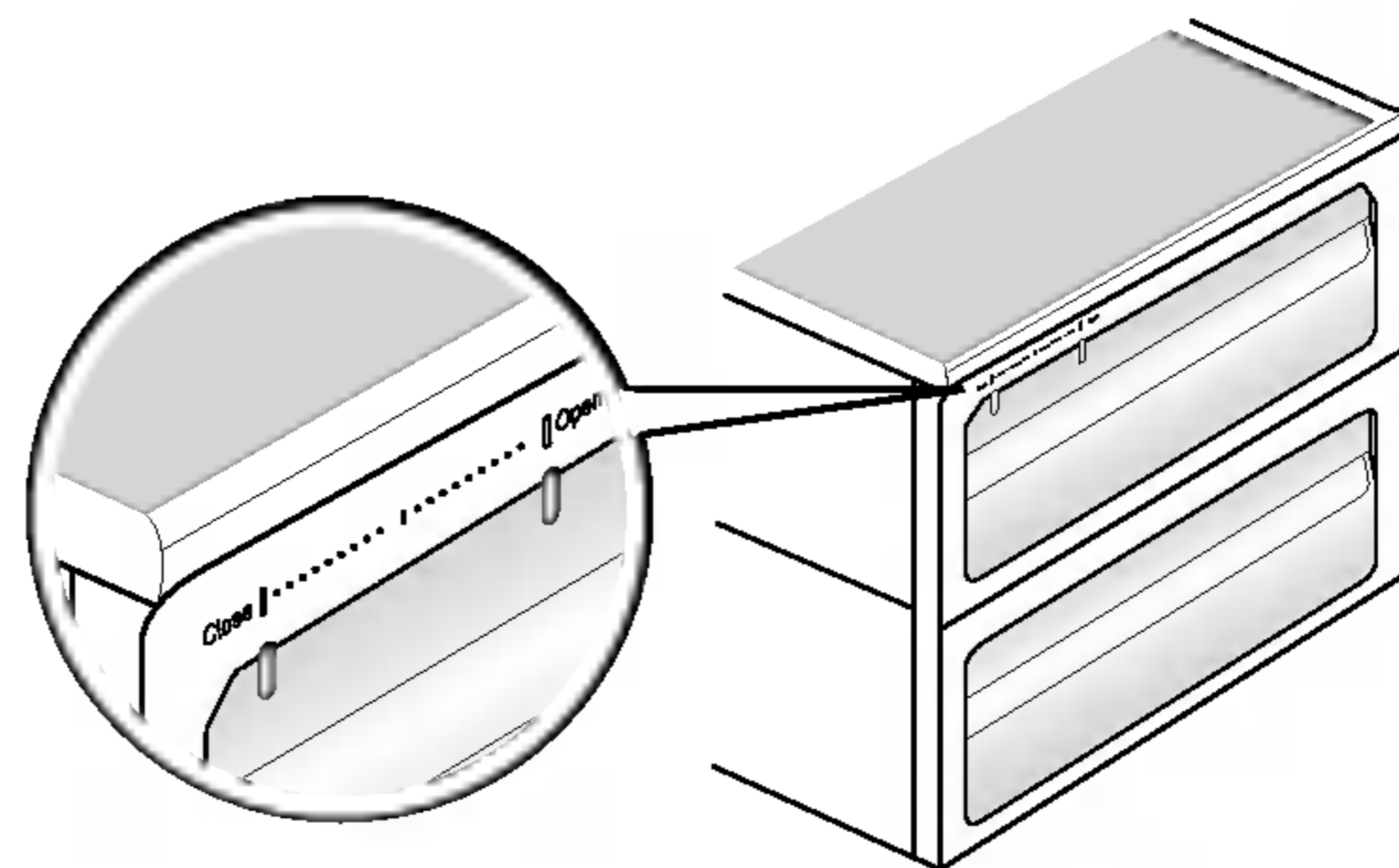
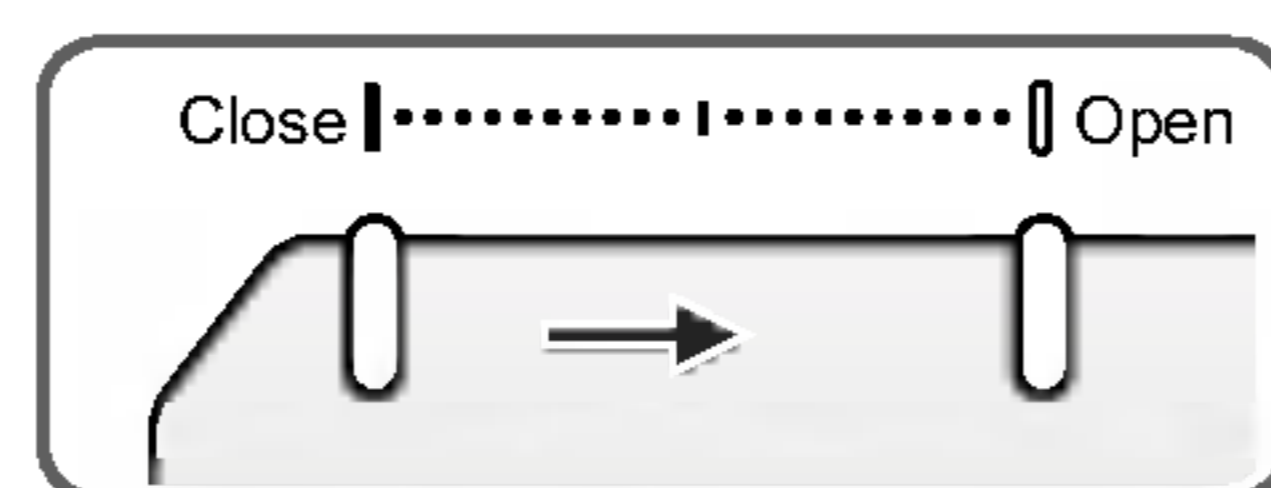
Контроль влажности в отделении для овощей

- При хранении овощей и фруктов вы можете изменять влажность, поворачивая ручку контроля влажности вправо или влево.

высокая влажность

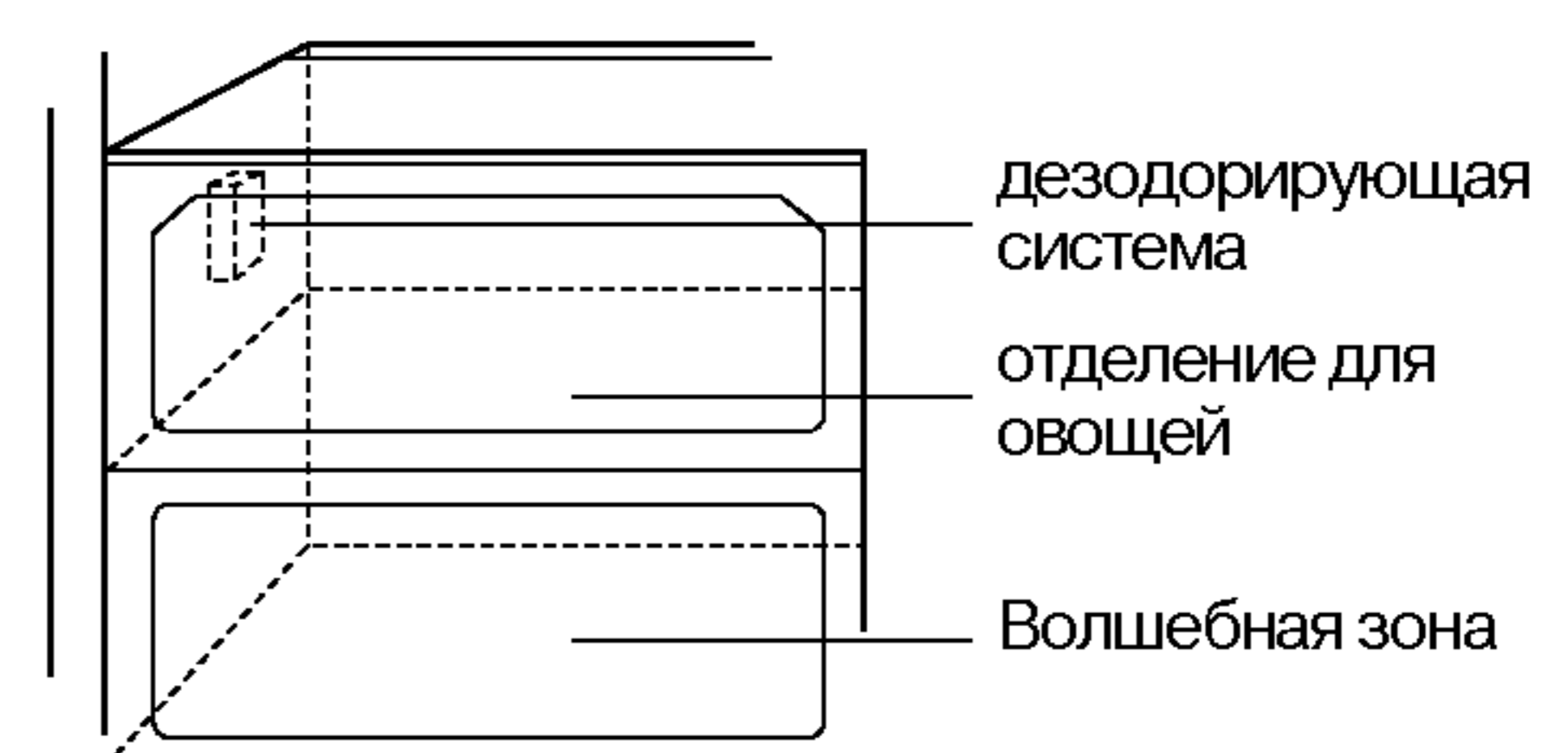


низкая влажность



Поглотитель запахов (есть не во всех моделях)

В системе используется оптический катализатор, эффективно поглощающий сильные запахи. На свойства продуктов, находящихся в холодильнике, система не влияет.



Как использовать дезодорирующую систему

- Так как система установлена на трубке забора холодного воздуха из холодильного отделения при производстве холодильника, специальная установка не требуется.
- Для хранения продуктов с сильным запахом используйте закрытые емкости. В противном случае этим запахом могут пропитаться другие продукты.

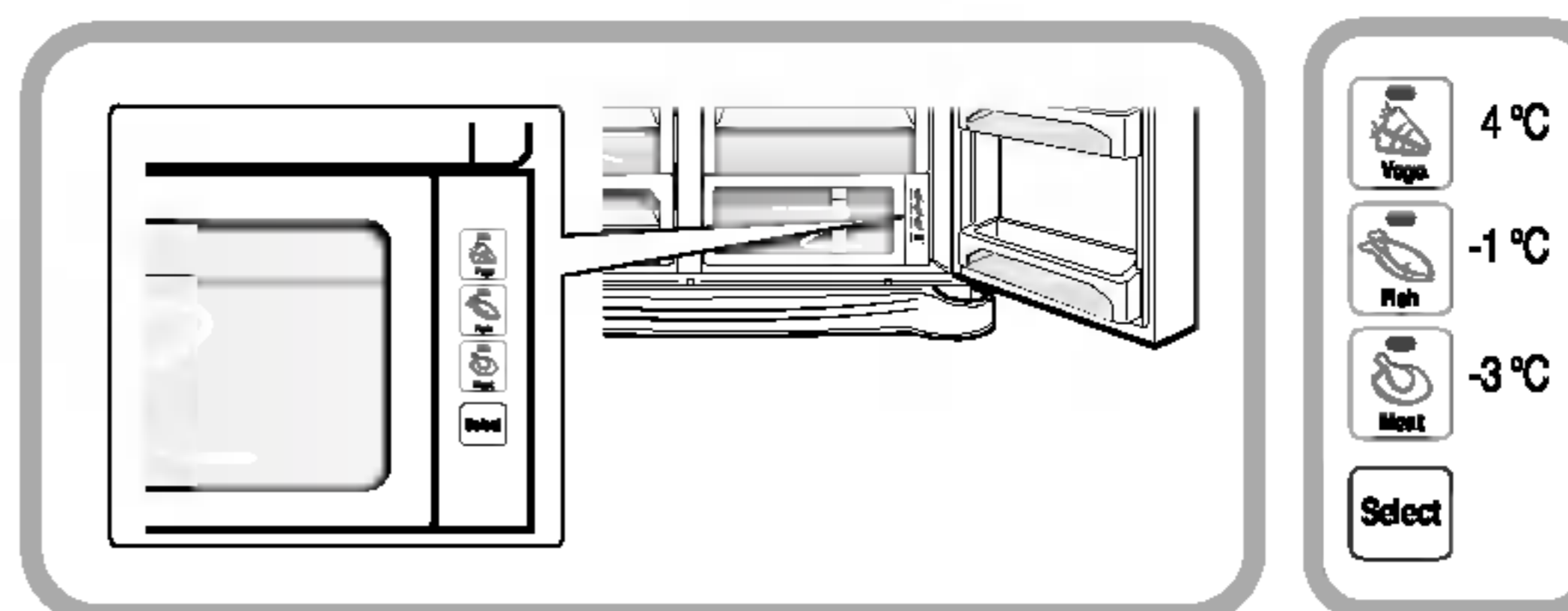
Волшебная зона буферного температурного режима

Для хранения различных замороженных продуктов, например, мяса, рыбы, мороженого, замороженных закусок и т.п.



Использование

Вы можете задать оптимальный температурный диапазон для хранения нужного типа продуктов.



- Имеется трехпозиционный переключатель: -3°C, -1°C и 4°C.

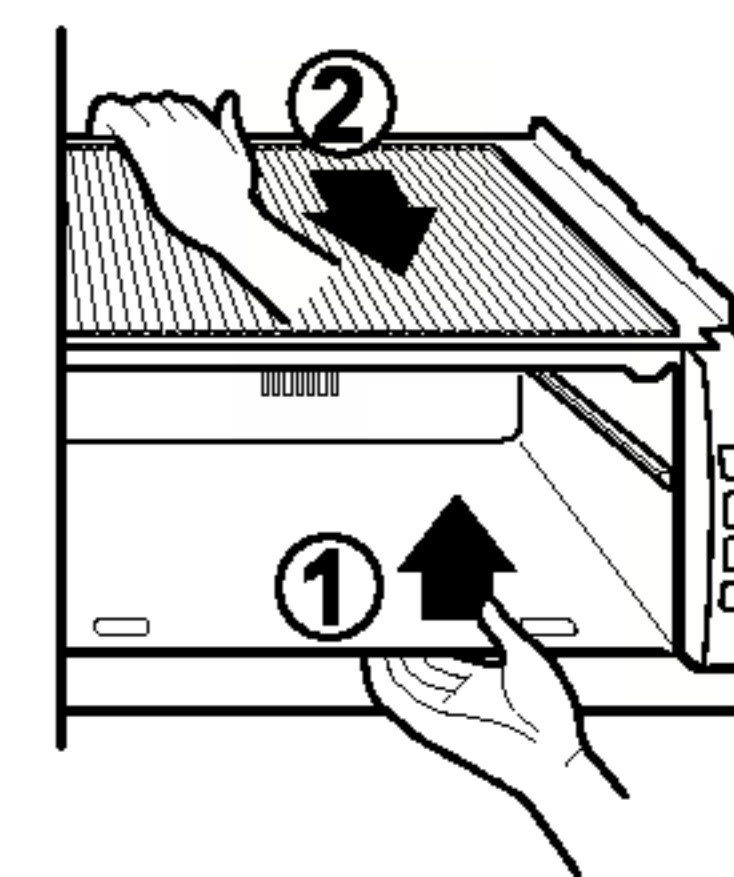
Овощи/фрукты или свежее мясо/рыба, которым важна оптимальная влажность воздуха, будут дольше сохраняться свежими.

- Если вы задали для волшебная зона температурный режим мясо, овощи и фрукты могут в ней заморозиться.
- Если долго хранить в волшебная зона мясо и рыбу, они могут испортиться. Поэтому мясо и рыбу лучше хранить в холодильном отделении.
- При открывании дверцы холодильника выбранный режим, будет подсвечен, а при закрывании - подсветка выключится.
- При последовательном нажатии на кнопку выбора вам будут предложены режимы (Овощи/Фрукты) → (Холодное хранение с сохранением влажности) → (Мясо).

Волшебная зона

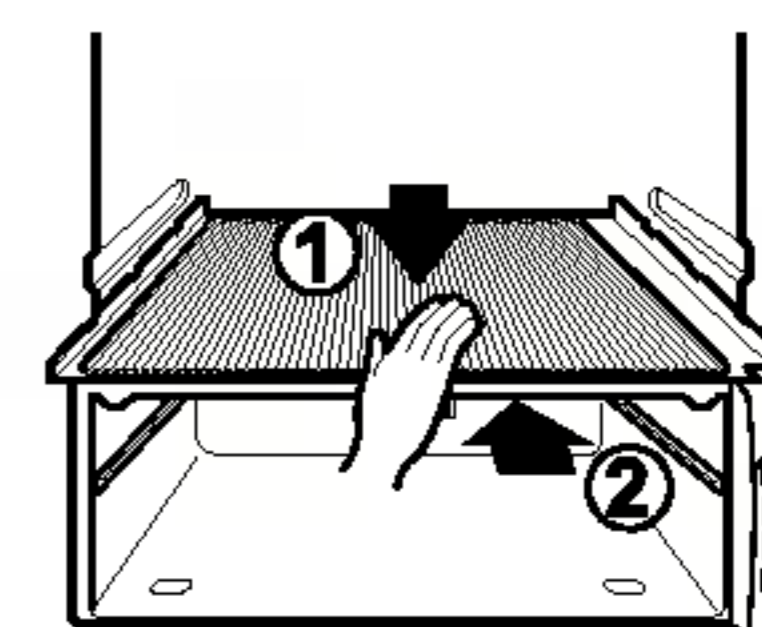
Удаление волшебная зона

- Сначала снимите решетку для овощей.
- Затем слегка приподнимите ящик волшебная зона ① до упора и вытяните его вперед ②.



Установка волшебная зона

- Установите ящик волшебная зона на полозья ① и осторожно задвиньте внутрь ②.
- Применение силы может повредить механизм.



Размещение продуктов

(см. стр. 30– «Основные части холодильника»)

Полочка для вин

Для хранения вин

Ящик для закусок

Для хранения продуктов небольших размеров, например, хлеба, закусок и т.д.

Полка в морозильном отделении

Для хранения различных замороженных продуктов, например, мяса, рыбы, мороженого, замороженных закусок и т.п.

Полка на дверце морозильного отделения

- Для хранения упакованных замороженных продуктов небольшого размера.
- Когда дверца открывается, температура может повыситься. Поэтому не рекомендуется держать на этой полке продукты длительного хранения типа мороженого.

Выдвижной ящик морозильного отделения

- Для хранения завернутых в алюминиевую фольгу мяса, рыбы, цыплят и т.п.

Отделение для молочных продуктов

Для хранения молочных продуктов, например, сыра, масла и т.п.

Емкость для яиц

Емкость для яиц можно поместить в удобное место.

Встроенный бар

Для хранения часто используемых продуктов, например, напитков и т.д.

Полка в холодильном отделении

Для хранения блюд с закусками и других продуктов. Для эффективного охлаждения необходимо размещать их на достаточном расстоянии друг от друга.

Полка на дверце холодильного отделения

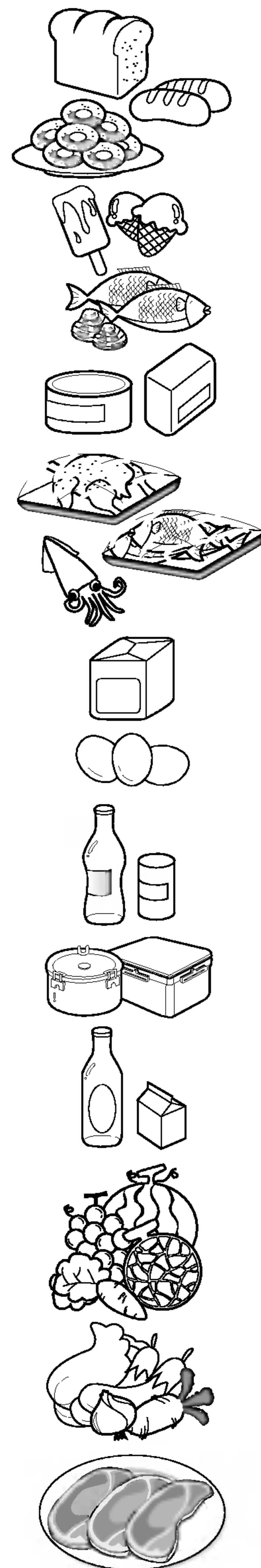
Для хранения напитков и упакованных продуктов небольших размеров, например, молока, сока, пива и т.п.

Отделение для овощей

Для хранения овощей и фруктов.

Отделение для овощей/свежих продуктов и место для циркуляции воздуха

Для хранения овощей, фруктов, размораживаемого мяса, рыбы и т.п. При необходимости переключатель устанавливается в нужное положение. Перед помещением продуктов убедитесь, что переключатель находится в правильном положении.



Хранение продуктов

- Храните свежие продукты в холодильном отделении. Режим заморозки и размораживания существенно влияет на сохранение свежести и естественного аромата продуктов.
- Не храните при низкой температуре продукты, которые от этого теряют качество, например, бананы или дыни.
- Дайте остыть горячей еде, прежде чем помещать ее в холодильник. Помещение в холодильник горячей еды может привести к порче других продуктов и увеличению потребления энергии.
- Храните продукты завернутыми в полиэтилен или в емкостях с крышками. Это предотвращает появление влаги, возникающей при испарении, и способствует сохранению вкуса и питательных свойств продуктов.
- Пожалуйста следите за тем, чтобы еда не приближалась к вентиляционным отверстиям ближе, чем на 15 мм.
- Не следует часто открывать дверцы холодильника. Открывание дверец ведет к попаданию в холодильник теплого воздуха, что вызывает повышение температуры.
- Не перегружайте полки на дверцах, поскольку они могут надавливать на внутренние полки холодильника, что приведет к неплотному закрыванию дверцы.

Морозильное отделение

- Не храните в морозильном отделении бутылки, потому что при замораживании они могут лопнуть.
- Нельзя повторно замораживать оттаявшие продукты. Это приводит к потере вкусовых и питательных свойств продуктов.
- При долговременном хранении продуктов типа мороженого помещайте их не на дверную полку, а на полку морозильного отделения.
- Не трогайте замороженные продукты или контейнеры, особенно металлические, влажными руками и не ставьте стеклянную посуду в морозильную камеру.
- Вы можете обморозиться, а стеклянная посуда – разбиться при замерзании ее содержимого и поранить вас.

Холодильное отделение

- Не помещайте на верхние полки холодильника влажные продукты, так как они могут замерзнуть от прямого контакта с холодным воздухом.
- Всегда мойте продукты перед помещением в холодильник. Овощи и фрукты надо вымыть и вытереть, чтобы не испортились продукты, находящиеся рядом с ними.
- Убедитесь, что яйца, лежащие в емкости для яиц или на полке, свежие, и всегда храните их стоя. Это позволит им дольше оставаться свежими.

Примечание

- Если холодильник находится в теплом и сыром месте и его дверца часто открывается или в нем хранится много овощей, внутри него может образоваться влага, не влияющая на производительность. Вытрите влагу тряпкой.

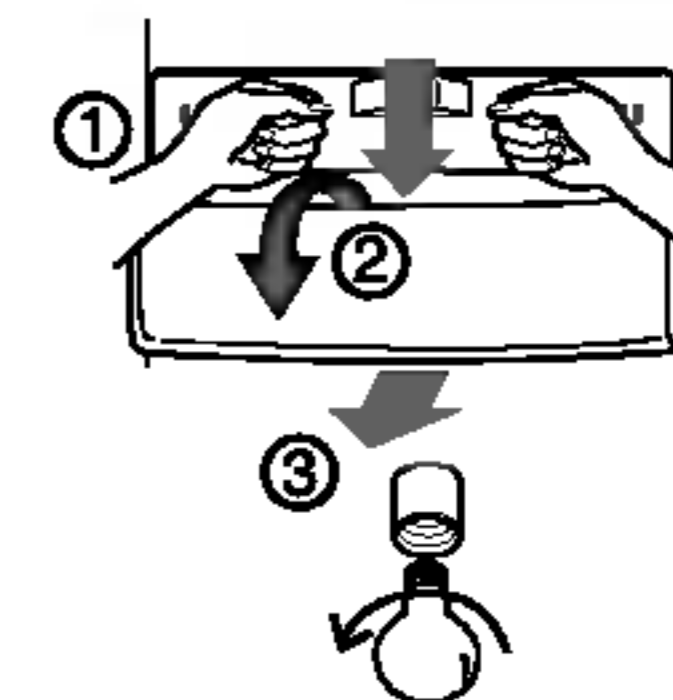
Разборка холодильника

Примечания

- Разборка осуществляется в порядке, обратном сборке. Перед сборкой и разборкой убедитесь, что шнур питания отсоединен от розетки. При разборке никогда не применяйте силу, это может привести к поломке частей холодильника.

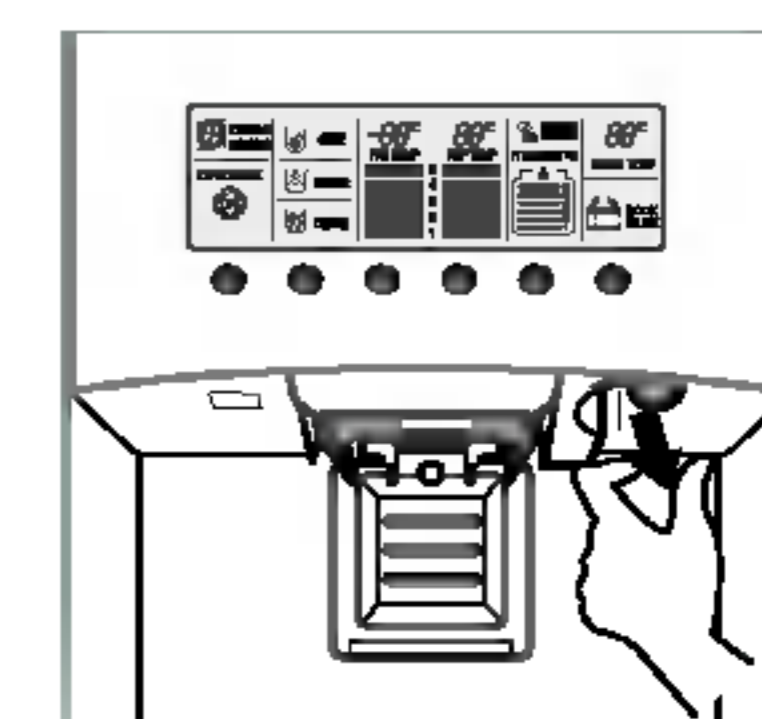
Лампочка морозильного отделения

Выньте лампочку, вытянув ее (③), одновременно слегка приподняв закрывающую ее крышку (①, ②). Выверните лампочку, вращая ее против часовой стрелки. Лампочку для холодильника мощностью 40Вт, рассчитанную на максимальное напряжение, можно приобрести в сервисном центре.



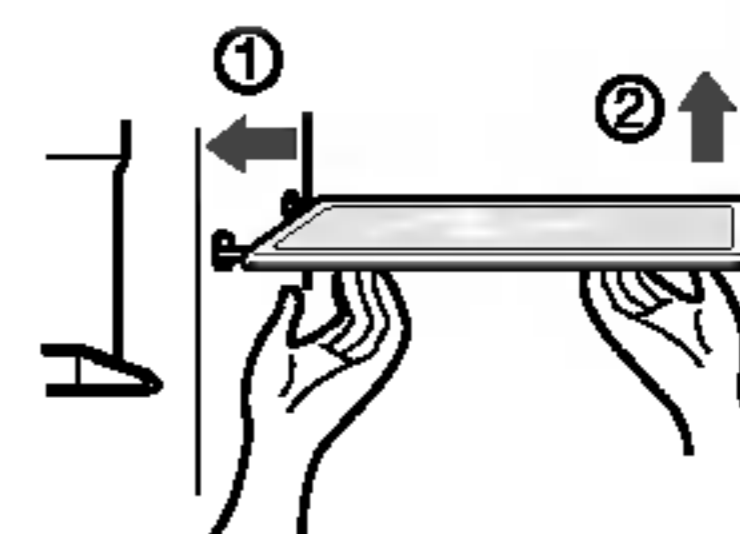
Лампочка дозатора

Выньте крышку, вставив отвертку с плоским шлицем в передний паз, после чего выверните лампочку. Лампочку для холодильника мощностью 15Вт, рассчитанную на максимальное напряжение, можно приобрести в сервисном центре.



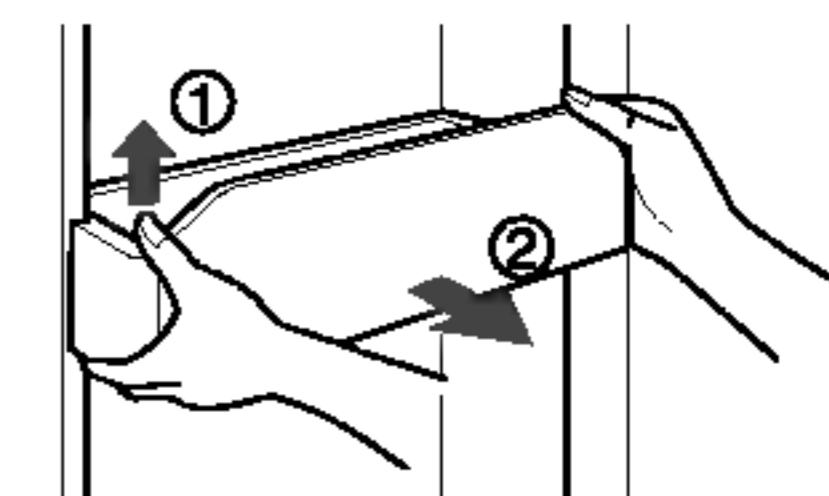
Полка морозильного отделения

Для удаления полки немного приподнимите ее левый край, толкните в направлении (①), приподнимите ее правый край в направлении (②), а затем снимите.



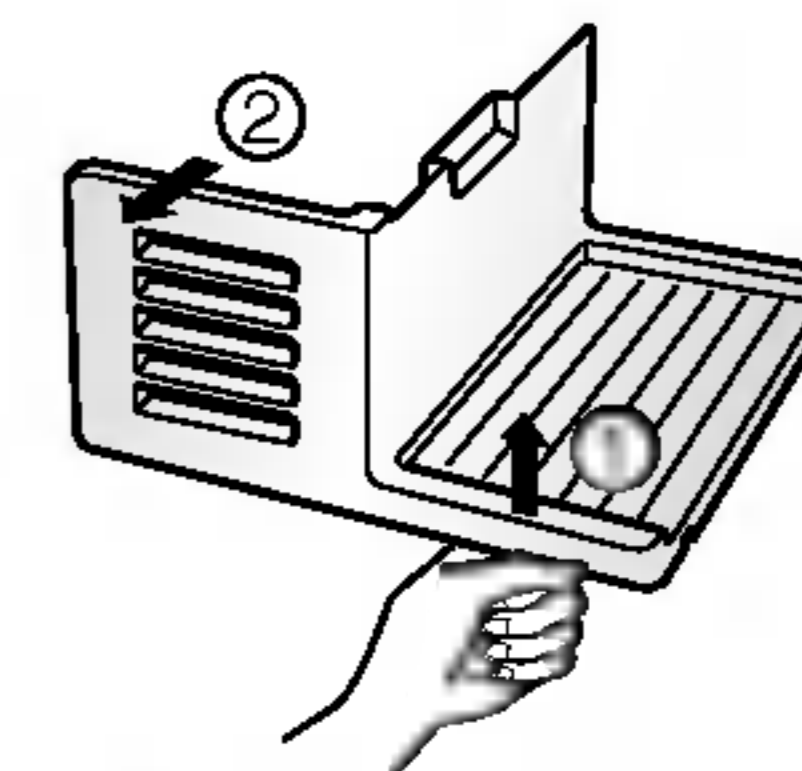
Ящик на дверце и упор

Поднимите ящик, держа его за обе стороны, а затем выньте в направлении (②).



Полка

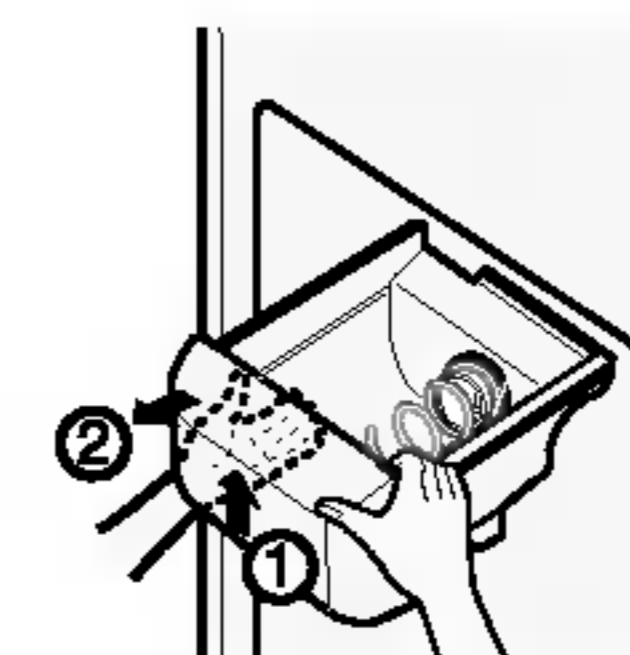
Поднимите полку Полка (①) и установите ее в направлении (②).



Емкость для хранения льда

Возьмите емкость для хранения льда так, как показано на рисунке справа, и выньте ее (②), слегка приподняв.

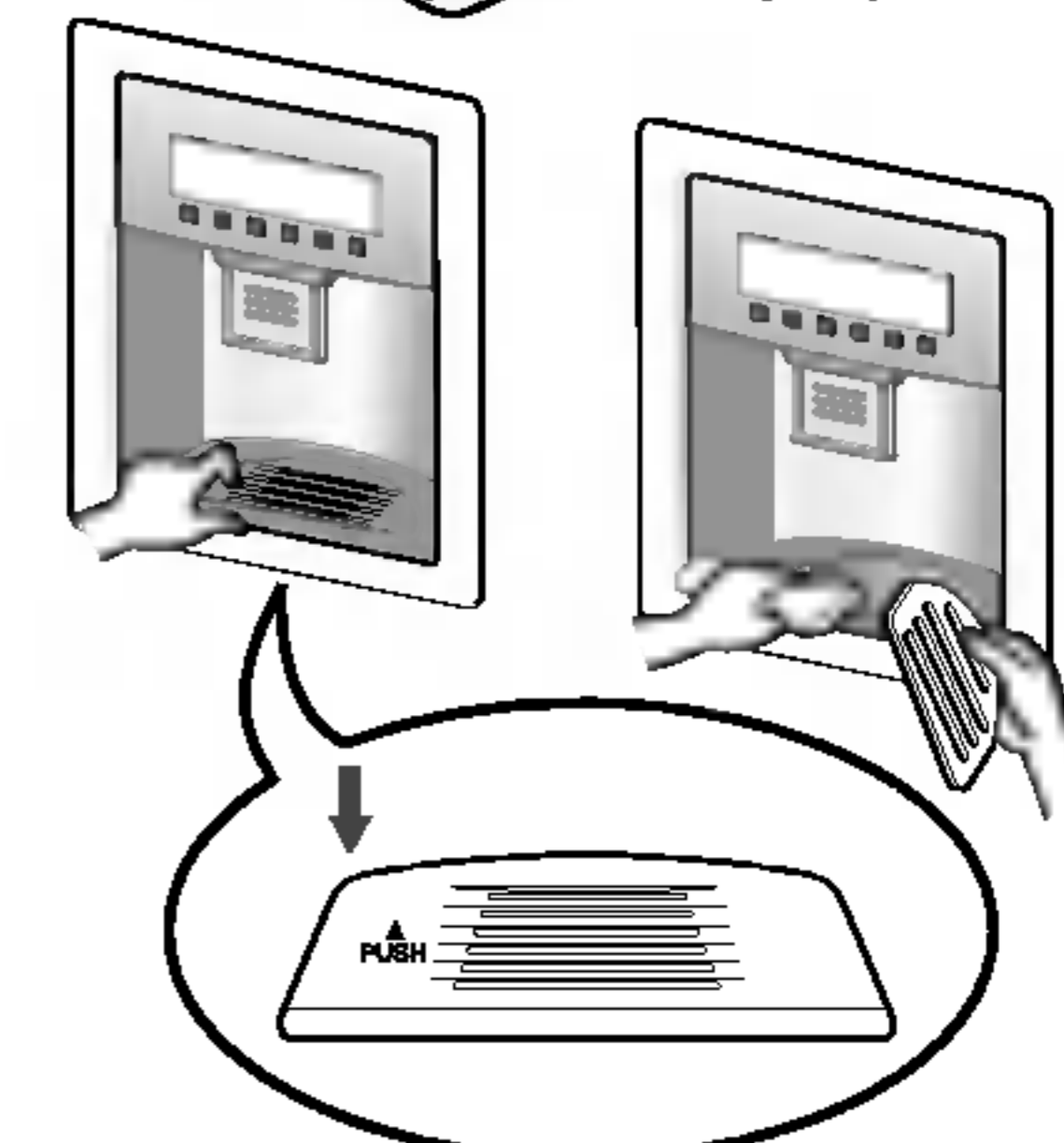
- Не рекомендуется вынимать емкость для льда без необходимости.
- Вынимая емкость для льда, держите ее двумя руками, чтобы не уронить на пол.
- Если емкость для льда держится неплотно, слегка поверните поворотное устройство.



После использования дозатора

Водосборник не имеет собственного стока, поэтому его нужно регулярно осушать. Снимите крышку водосборника, нажав на ее левый край, и вытрите воду тряпкой.

На правом рисунке отмечено место, на которое следует нажать для снятия крышки.

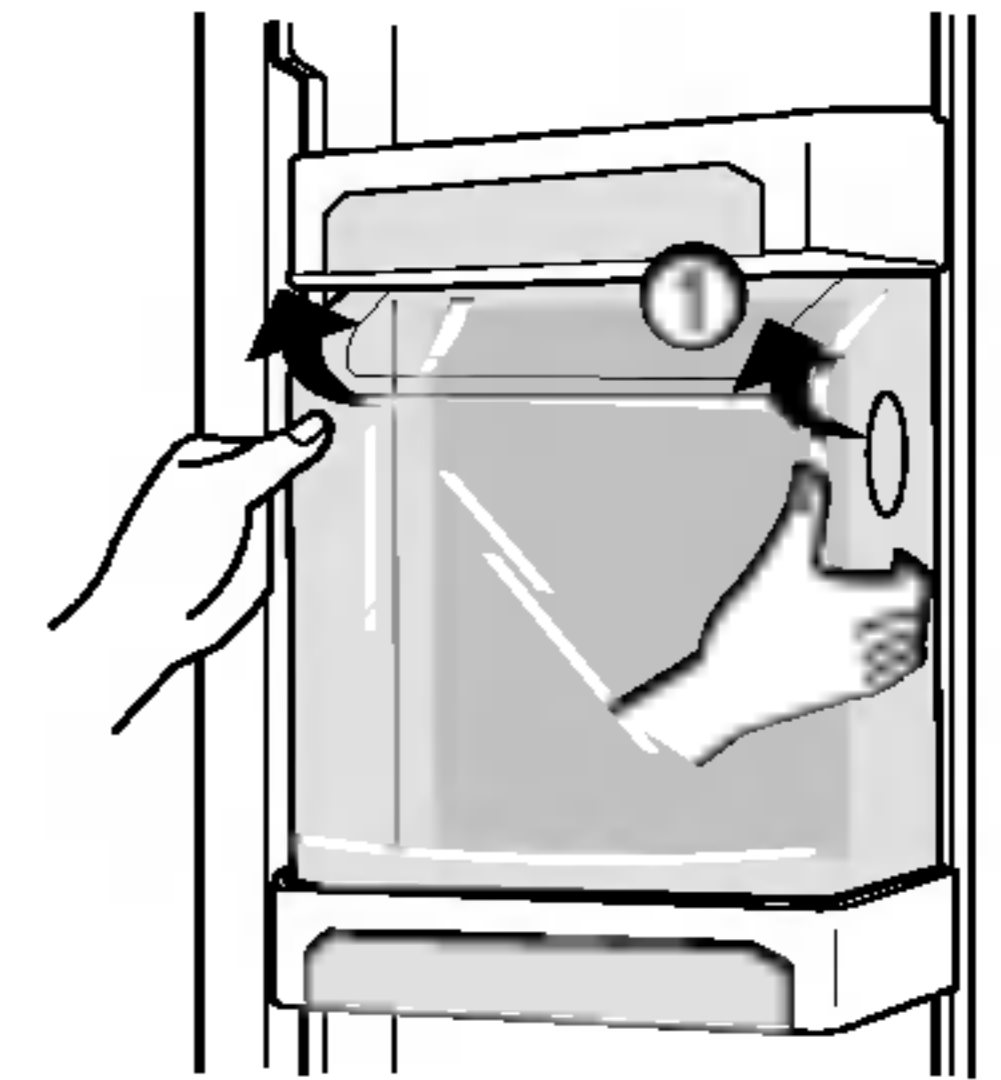


Лампочка холодильного отделения

Чтобы снять крышку, отвинтите крестообразный винт и потяните крышку вперед, одновременно приподнимая ее за нижний край. Выверните лампочку, вращая ее против часовой стрелки. Лампочку для холодильника мощностью 40Вт, рассчитанную на максимальное напряжение, можно приобрести в сервисном центре.

Встроенный бар

- Выньте верхнюю полку бара, а затем вытащите его крышку (①).
- Выньте бар, потянув его вверх.

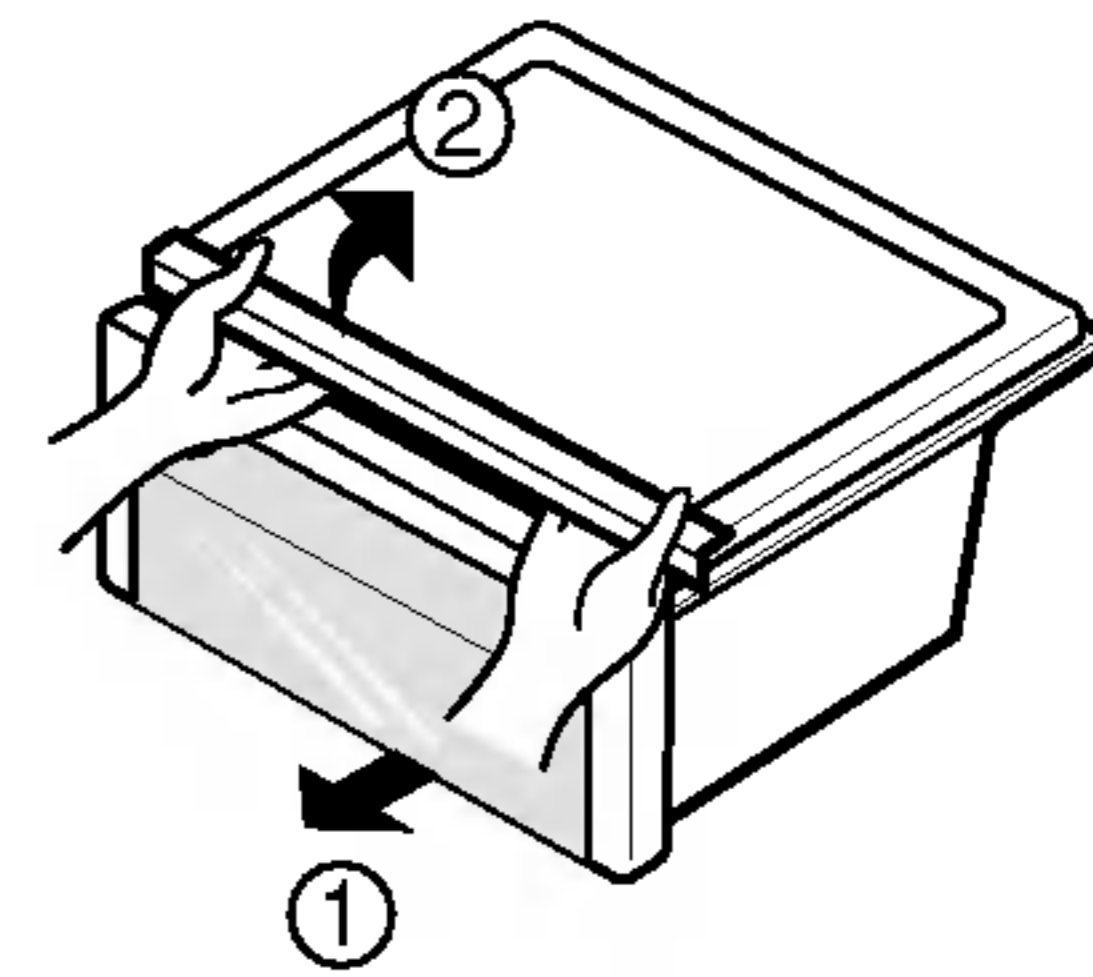


Примечание

- До того, как снять встроенный бар, необходимо вынуть отделение для овощей, выдвижной ящик для закусок и крышку встроенного бара.

Крышка отделения для овощей

- Для того, чтобы снять крышку отделения для овощей, потяните ее на себя, приподнимите, как показано на рисунке, а затем снимите.



Генератор

- Если вы уезжаете или не используете лед, установите выключатель генератора льда на «off» (выкл.), сняв полку **Полка**. Если вам нужен лед, установите выключатель генератора в положение «on» (вкл.).

Общие сведения

Отключение холодильника

Если холодильник некоторое время не используется, нет необходимости его отключать. Для лучшей сохранности продуктов переложите все, что можно, из холодильного отделения в морозильное.

Для отключения холодильника нужно вынуть все продукты, отсоединить шнур питания, тщательно вымыть холодильник изнутри и оставить дверцы открытыми (чтобы предотвратить возникновение запаха).

Сбой питания

В большинстве случаев длительность перебоев в подаче электроэнергии не превышает одного-двух часов, и это практически не сказывается на температуре внутри холодильника.

Тем не менее в это время лучше пореже открывать дверцы холодильника.

Во время перебоев большей длительности положите на замороженные продукты сухой лед.

При переезде

Выньте или надежно закрепите все подвижные части холодильника.

Во избежание повреждения винтов регулировки высоты вверните их внутрь до упора.

Противоконденсатная трубка

В некоторых случаях, особенно сразу же после установки, внешняя стенка холодильного шкафа может нагреться.

Это происходит из-за противоконденсатной трубки, по которой проходит теплый воздух для того, чтобы стенка холодильника не покрывалась конденсатом.

Уборка и чистка

Холодильник важно содержать в чистоте, чтобы не возникли неприятные запахи. Если что-то пролилось, нужно все немедленно вытереть, потому что иначе на пластмассовых поверхностях могут остаться пятна.

Внешние поверхности холодильника

Внешние поверхности холодильника промывают теплым раствором моющего средства, а затем насухо вытирают мягкой тканью.

Внутренние поверхности холодильника

Рекомендуется регулярно промывать все отделения холодильника теплым раствором пищевой соды или мягкого моющего средства. После мытья необходимо сполоснуть их и высушить.

После уборки

Убедитесь, что шнур питания не поврежден, розетка не перегрелась и вилка плотно вставлена в розетку.

Предупреждение

Перед тем, как производить уборку в непосредственной близости от электрических частей (лампочек, переключателей, индикаторов и т.п.), выключите из розетки шнур питания.

Вытирайте воду губкой или тканью, чтобы она не попала в электрические части холодильника и не привела к поражению электричеством.

Не используйте для мытья холодильника металлические и абразивные щетки, крепкие щелочные растворы, легковоспламеняющиеся и токсичные жидкости.

Не касайтесь мокрыми или влажными руками холодных поверхностей: мокрая кожа может к ним примерзнуть.

Возможные неисправности и методы их устранения

Прочитайте этот раздел до того, как обращаться в службу сервиса. Это может сэкономить время и деньги. В этом списке приведены наиболее распространенные ситуации, которые не являются результатом плохого качества сборки или материалов.

Ситуация	Возможная причина	Метод устранения
Холодильник работает		
Не работает компрессор	Не нажата кнопка включения холодильника	Включите питание нажатием кнопки
	Холодильник находится в режиме размораживания	Это нормально. В холодильнике с автоматической размораживанием она периодически включается самостоятельно
	Шнур питания не включен в розетку	Убедитесь, что вилка плотно вставлена в розетку
	Сбой питания. Проверьте наличие света в доме	Позвоните в местную аварийную службу
Компрессор работает слишком много или подолгу	Этот холодильник больше, чем старый	Это нормально. Более объемный и более эффективный холодильник работает подолгу
	Окружающий воздух слишком теплый	В этих условиях для холодильника является нормальным работать подолгу
	Холодильник незадолго до этого был на некоторое время отключен	Холодильнику после включения требуется несколько часов для того, чтобы войти в нормальный режим
	Работает автоматическое отделение для приготовления льда	Работа отделения для приготовления льда несколько увеличивает время работы холодильника
	Незадолго до этого в холодильник было положено много теплых или горячих продуктов	Из-за теплых продуктов холодильнику требуется некоторое время, чтобы достичь нормальной температуры
	Дверцы открываются слишком часто или на долгое время	Теплый воздух, попадающий в холодильник, вызывает более длительную работу. Открывайте дверцы пореже.
	Дверца холодильного или морозильного отделения приоткрыта	Убедитесь, что дверцы холодильника отрегулированы и продукты не мешают дверцам плотно закрываться. См. раздел «Открытие и закрытие дверец»
	Установлена слишком низкая температура	Установите регулятор температуры на более высокую температуру, которая Вас устраивает
Прокладка холодильного или морозильного отделения загрязнена, повреждена или плохо прилегает	Очистите или замените прокладку. Из-за «утечек холода» холодильнику для поддержания температуры требуется работать дольше	

Ситуация	Возможная причина	Метод устранения
Не работает компрессор	Терморегулятор поддерживает температуру холодильника на одном уровне	Это нормально. Для поддержания постоянной температуры холодильник периодически включается и выключается
Слишком низкая температура		
В холодильном отделении температура слишком низкая, а в морозильном отделении нормальная	Установлена слишком низкая температура в морозильном отделении	Установите регулятор температуры морозильного отделения на более высокую температуру, которая Вас устраивает
В морозильном отделении температура слишком низкая, а в холодильном отделении нормальная	Установлена слишком низкая температура в холодильном отделении	Установите регулятор температуры холодильного отделения на более высокую температуру
Продукты, хранящиеся в выдвижных ящиках, замерзают	Установлена слишком низкая температура в холодильном отделении	см. выше
Мясо, хранящееся в отделении для свежих продуктов, замерзает	Мясо дольше всего хранится при температуре чуть ниже точки заморозания воды (32 °F или 0 °C)	Поскольку мясо содержит влагу, образование кристаллов льда является нормальным
Слишком высокая температура		
Температура в холодильном или морозильном отделении слишком высокая	Установлена слишком высокая температура	Установите регулятор температуры холодильного или морозильного отделения на более низкую температуру, которая Вас устраивает
	Установлена слишком высокая температура в холодильном отделении. Температура в холодильном отделении немного влияет на температуру в морозильном отделении	Установите регулятор температуры холодильного или морозильного отделения на более низкую температуру, которая Вас устраивает
	Дверцы открываются слишком часто или на долгое время	Теплый воздух, попадающий в холодильник, приводит к более длительной работе компрессора. Открывайте дверцы пореже.
	Дверца холодильного или морозильного отделения приоткрыта	Плотно закройте дверцу
	Незадолго до этого в холодильник было проложено много теплых или горячих продуктов	Подождите, пока в холодильнике установится нормальная температура
	Холодильник незадолго до этого был на некоторое время отключен	Установите регулятор температуры на более сильный холод
В холодильном отделении температура слишком высокая, а в морозильном отделении нормальная	Установлена слишком высокая температура	Установите регулятор температуры на более сильный холод

Ситуация	Возможная причина	Метод устранения
Шум		
Холодильник работает слишком громко	Современные холодильники имеют увеличенную емкость и обеспечивают более стабильную температуру	Более высокий уровень шума является нормальным
Компрессор работает громко	При включении холодильник работает при более высоком давлении	Это нормально. Уровень шума снизится, когда холодильник войдет в стационарный режим работы
Вибрация или дребезжание	Неровный или шаткий пол. При небольшом перемещении холодильник трясется.	Убедитесь, что пол достаточно ровный и жесткий и выдерживает нагрузку холодильника.
	Дребезжат предметы, стоящие на холодильнике	Уберите предметы с холодильника
	На полках холодильника дребезжат тарелки	Это нормально. Слегка переместите тарелки. Убедитесь, что холодильник ровно стоит на полу.
	Холодильник прикасается к стенам или шкафам	Передвиньте холодильник так, чтобы он не прикасался к стенам или шкафам
Вода/влага/лед внутри холодильника		
На внутренних стенках холодильника собирается влага	Теплая и влажная погода приводит к увеличению образования инея и внутреннему отпотеванию	Это нормально
	Приоткрыта дверца	См. раздел «Открывание и закрывание дверец»
	Дверца открываются слишком часто или на долгое время	Открывайте дверцу пореже
Вода/влага/лед на холодильнике		
Влага собирается на внешних стенках холодильника или между дверцами	Погода влажная	При влажной погоде это нормально. Когда влажность понизится, влага пропадет
	Дверца слегка приоткрыта, и холодный воздух из холодильника встречается с теплым окружающим воздухом	Плотно закройте дверцу

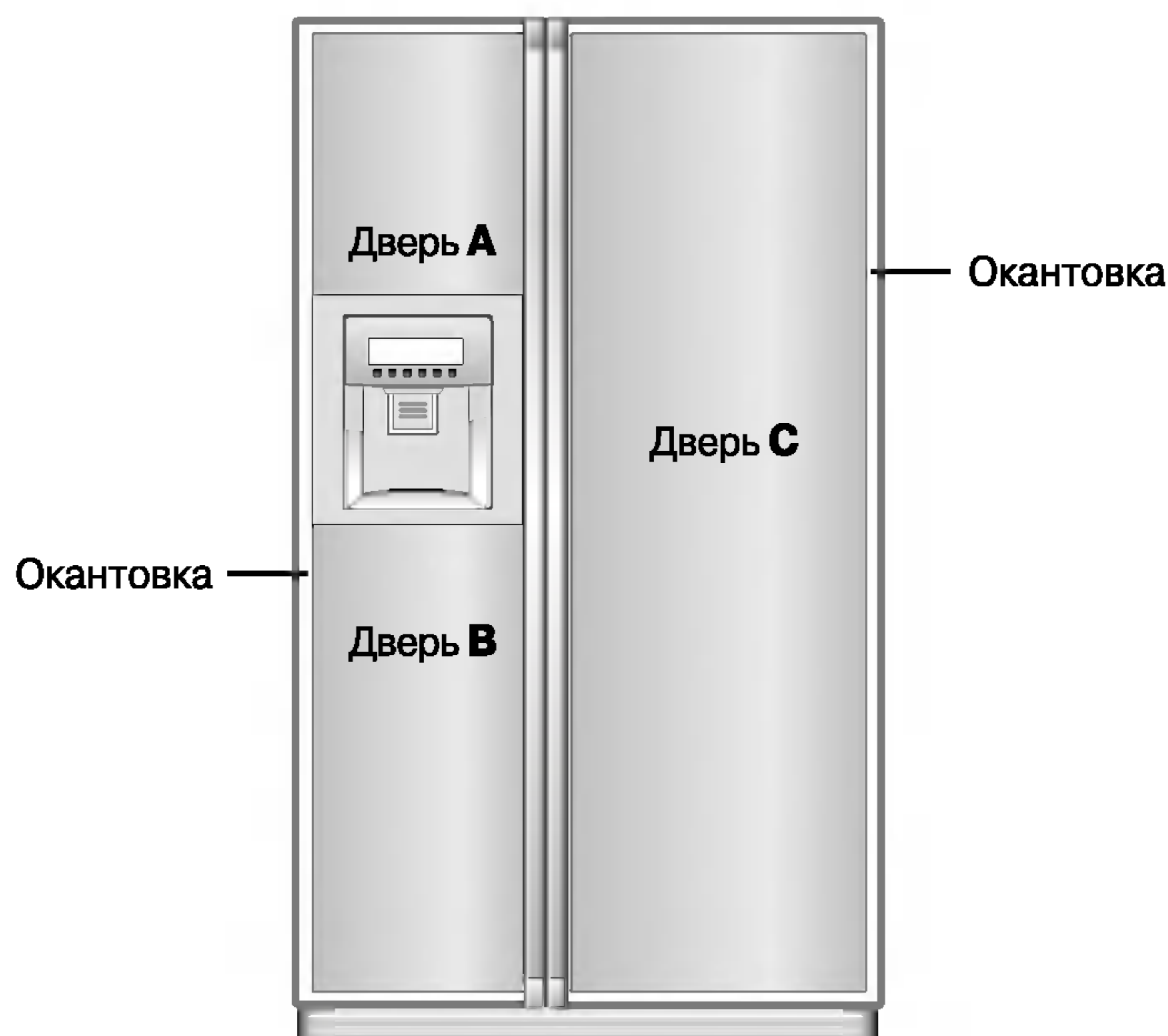
Ситуация	Возможная причина	Метод устранения
Запах		
	Холодильник необходимо вымыть	Вымойте холодильник с помощью губки теплой водой с содой
	В холодильнике лежат продукты с сильным запахом	Тщательно заверните продукты
	Иногда тара или упаковочные материалы издают запах	Используйте другую тару или упаковку
Открывание и закрывание дверец		
Дверцы не закрываются	Продукты мешают закрыванию дверцы	Передвиньте продукты, которые мешают закрыванию дверцы
	Одна дверца была сильно захлопнута, что вызвало приоткрывание другой дверцы	Аккуратно закройте обе дверцы
	Холодильник не выровнен. При небольшом перемещении холодильник трясется	Отрегулируйте винт регулировки высоты
	Неровный или шаткий пол. При небольшом перемещении холодильник трясется	Убедитесь, что пол достаточно ровный и жесткий и выдерживает нагрузку холодильника. Для выравнивания пола вызовите плотника
Ящики выдвигаются с трудом	Холодильник касается стен или шкафов	Передвиньте холодильник
	Продукты упираются в полку над ящиком	Держите в ящике меньше продуктов
Дозатор		
Дозатор не выдает лед	Загрязнены пазы, по которым двигается ящик	Вымойте пазы и ящик
	Емкость для льда пуста	Когда в емкость поступит первая порция льда, дозатор заработает
	Установлена слишком высокая температура морозильного отделения	Установите регулятор температуры морозильного отделения на более сильный холод. Когда в емкость поступит первая порция льда, дозатор заработает
	Вентиль подачи воды в квартиру закрыт	Откройте вентиль и подождите некоторое время. Когда лед будет готов, дозатор заработает
	Дверца холодильного или морозильного отделения не закрыта	Убедитесь, что обе дверцы закрыты

Ситуация	Возможная причина	Метод устранения
Дозатор не выдает лед	Лед подтаял и замерз вокруг мешалки в результате редкого использования, скачков температуры и/или сбоя питания	Выньте емкость для льда и дайте ее содержимому растаять. Очистите емкость, вытрите ее насухо и поставьте на место. Когда новый лед будет готов, дозатор заработает
Дозатор забит льдом	Кубики льда зажаты между мешалкой и задней стенкой емкости	Удалите кубики льда, забившие дозатор
	Кубики льда смерзлись	Используйте дозатор почаще, чтобы кубики не успевали смерзаться
	В дозаторе использовались покупные или полученные иным способом кубики льда	Дозатор рассчитан на использование только тех кубиков, которые сделаны с помощью отделения для приготовления льда.
Дозатор не выдает воду	Вентиль подачи воды в квартиру закрыт. См. «Дозатор не выдает лед»	Откройте вентиль подачи воды
	Дверца холодильного или морозильного отделения не закрыта	Убедитесь, что обе дверцы закрыты
Вода имеет странный привкус и/или запах	Вода слишком долго находилась в резервуаре	Вылейте 7 стаканов воды, чтобы освежить воду. Вылейте еще 7 стаканов воды, чтобы ополоснуть резервуар
	Холодильник неправильно подключен к источнику воды	Присоедините холодильник к источнику холодной воды, который подведен к кухонному крану
Звук падающего льда	Этот звук производится кубиками льда при их падении из отделения для приготовления льда в емкость для льда. Громкость звука зависит от положения холодильника	
Звук текущей воды	Этот звук раздается после падения кубиков льда при поступлении в отделение для приготовления льда очередной порции воды	
Прочие	Внимательно прочитайте раздел данной инструкции «Автоматическое отделение для приготовления льда и дозатор»	

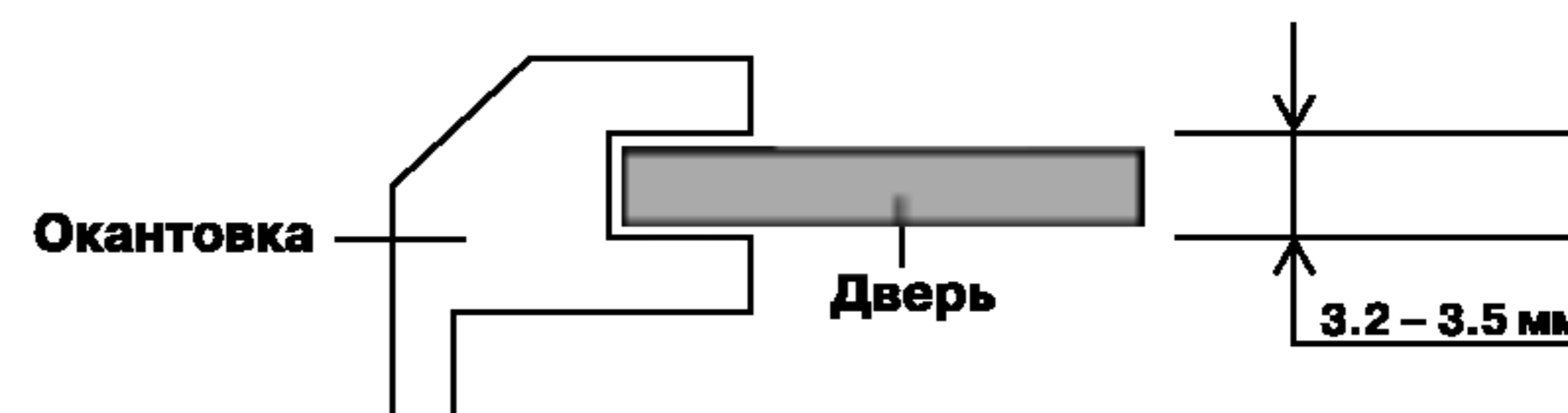
Уход и обслуживание При замене ДВЕРИ...

(перед заменой двери прочитайте данный раздел)

Для замены дверей (А, В, С) обратитесь к квалифицированному специалисту по сервисному обслуживанию и следуйте указанным ниже инструкциям.



1. Избегайте повреждения двери. Поврежденная дверь может привести к травмам.
2. При использовании стекла в качестве материала для дверей, следует использовать закаленное стекло. Обычное стекло, при его разбивании, может привести к травмам.
3. Общий вес заменяемых дверей (А, В и С) не должен превышать 15 кг. Большой вес дверей может привести к ослаблению навесов, перекосу дверей и т. п.
4. Толщина двери в окантовке должна быть в пределах 3.2 – 3.5 мм.
5. Размеры дверей (Ширина x Высота)
 - Дверь А: 349.5 мм x 483.5 мм
 - Дверь В: 349.5 мм x 790.5 мм
 - Дверь С: 465.5 мм x 1673.5 мм



Предосторожности при пользовании холодильником

При замене стекла двери, стекло может разбиться и привести к травмам. Осторожно обращайтесь со стеклом.

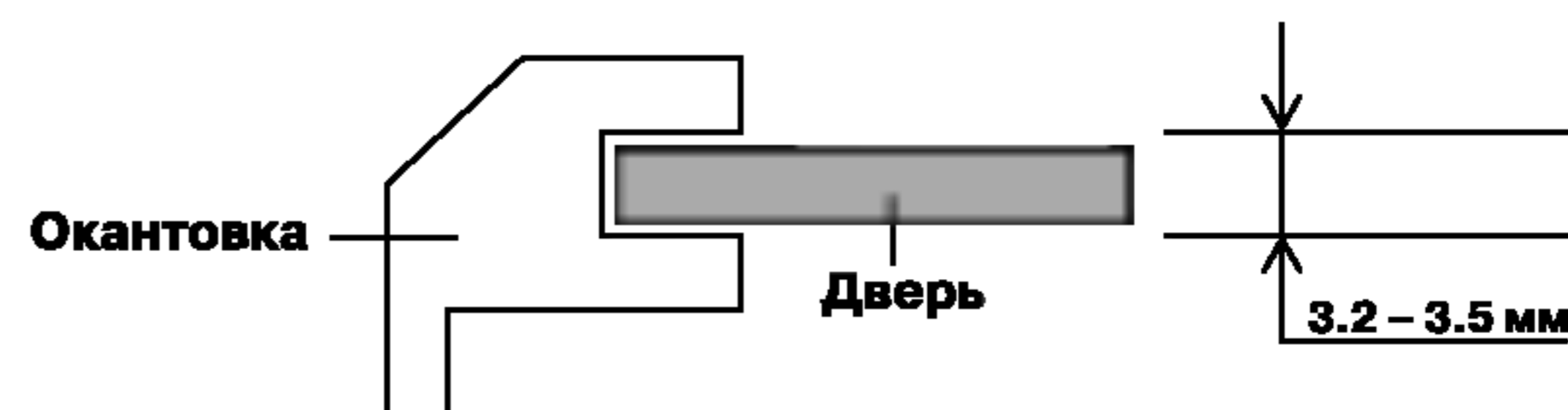
Уход и обслуживание При замене ДВЕРИ...

(перед заменой двери прочитайте данный раздел)

Для замены дверей (A, B, C, D) обратитесь к квалифицированному специалисту по сервисному обслуживанию и следуйте указанным ниже инструкциям.

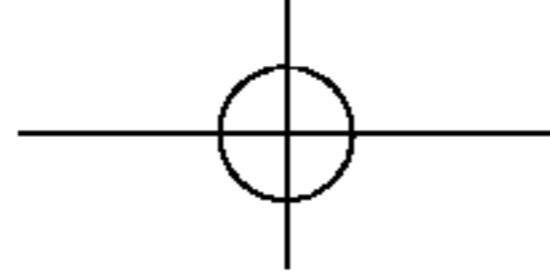


1. Избегайте повреждения двери. Поврежденная дверь может привести к травмам.
2. При использовании стекла в качестве материала для дверей, следует использовать закаленное стекло. Обычное стекло, при его разбивании, может привести к травмам.
3. Общий вес заменяемых дверей (A, B, C и D) не должен превышать 15 кг. Большой вес дверей может привести к ослаблению навесов, перекосу дверей и т. п.
4. Толщина двери в окантовке должна быть в пределах 3.2 – 3.5 мм.
5. Размеры дверей (Ширина x Высота)
 - Дверь A: 349.5 мм x 483.5 мм
 - Дверь B: 349.5 мм x 790.5 мм
 - Дверь C: 465.5 мм x 484 мм
 - Дверь D: 465.5 мм x 790.5 мм



**Предосторожности
при пользовании
холодильником**

При замене стекла двери, стекло может разбиться и привести к травмам. Осторожно обращайтесь со стеклом.



LG Electronics Inc.

LG Twin Tower, 20, Yoido-Dong,
Youngdungpo-Gu, Seoul, 150-721, Korea.
<http://www.lge.com>

