



REFRIGERATOR- FREEZER

OWNER'S MANUAL

PLEASE
READ THIS OWNER'S MANUAL THOROUGHLY
BEFORE OPERATING AND KEEP IT HANDY
FOR REFERENCE AT ALL TIMES.

REFRIGERATEUR- CONGELATEUR

MANUEL DU PROPRIETAIRE

SVP
AVANT D'UTILISER L'APPAREIL LISEZ
ATTENTIVEMENT LE MANUEL DU PROPRIETAIRE
ET CONSERVEZ LE SOIGNEUSEMENT POUR
UNE ULTERIEURE CONSULTATION.

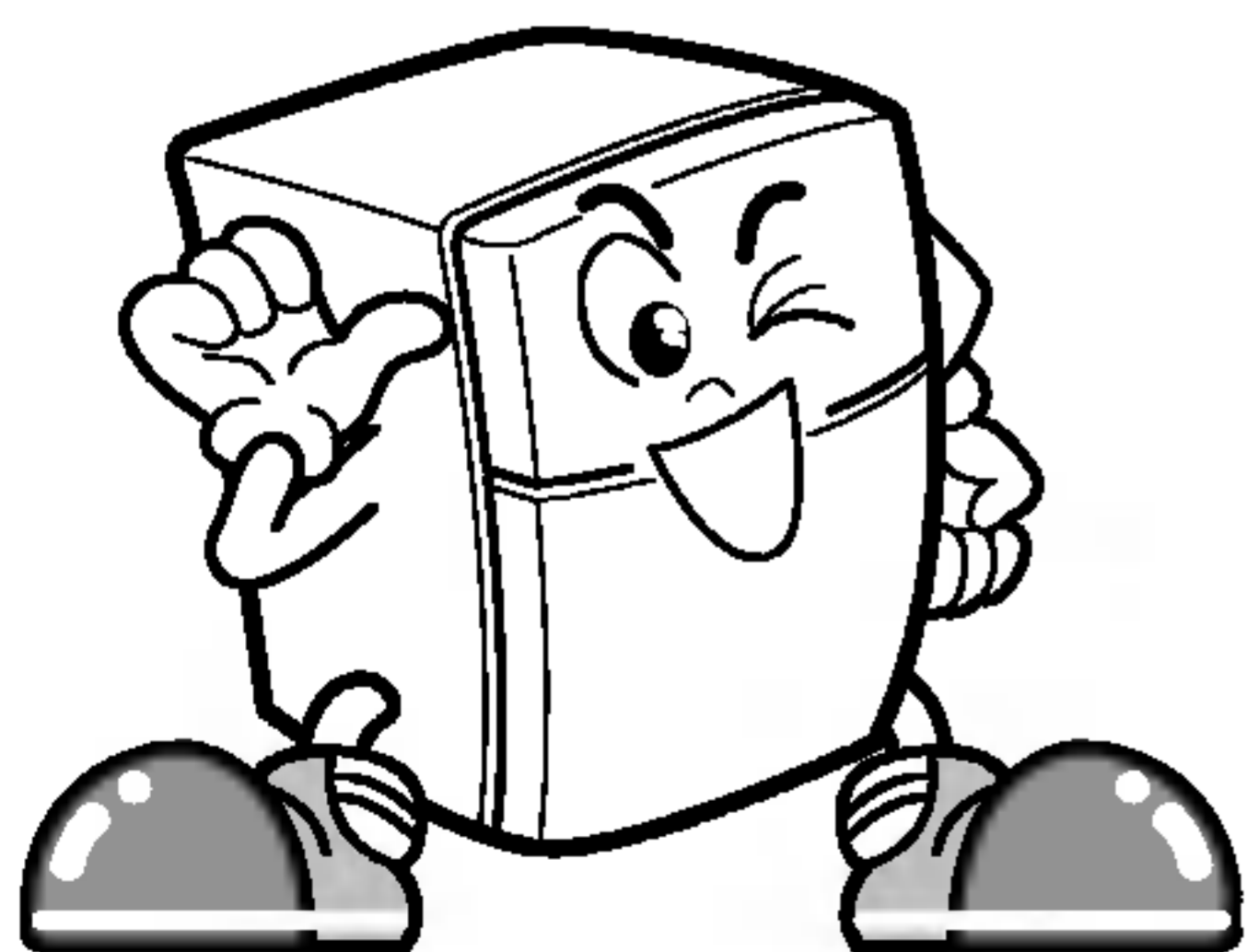
REFRIGERADOR- CONGELADOR

MANUAL DEL USUARIO

LEA ESTE MANUAL EN SU TOTALIDAD ANTES
DE UTILIZAR EL EQUIPO Y MANTÉNGALO
SIEMPRE A MANO PARA POSIBLES CONSULTAS.

TABLE DES MATIERES

INSTALLATION.....	16
COMPOSANTS	17
FONCTIONNEMENT	18
Démarrage	
Fonction mise hors tension automatique de la lampe	
Avant de régler la température	
Alarme de la porte	
Autodiagnostic	
Commandes pour le compartiment réfrigérateur	
Super-réfrigération	
Verrouillage enfants	
Commandes pour le compartiment congélateur	
Vert ouvertures de refroidissement sur les portes	
Machine à glaçons (en option)	
Zone fraîche (en option)	
Dégivrage	
Désodorisant (en option)	
Clayette supplémentaire (en option)	
Bac à légumes Vitamin (en option)	
Compartiment à produits laitiers	
SUGGESTIONS CONCERNANT LE STOCKAGE D'ALIMENTS	24
NETTOYAGE	25
INFORMATION GENERALE	25
REPLACEMENT DE LA LAMPE	26
AVERTISSEMENTS IMPORTANTS	26
AVANT DE FAIRE APPEL AU SERVICE TECHNIQUE	27



CE RÉFRIGÉRATEUR A ÉTÉ FABRIQUÉ AVEC LE PLUS GRAND SOIN, ET UTILISE LES TECHNOLOGIES LES PLUS RÉCENTES.

NOUS SOMMES CONFIANTS QUE SES PERFORMANCES ET SA FIABILITÉ OBTIENDRONT VOTRE ENTIÈRE SATISFACTION.

VEUILLEZ, AVANT D'UTILISER VOTRE RÉFRIGÉRATEUR, LIRE ATTENTIVEMENT CE MANUEL. IL RENFERME LES INSTRUCTIONS PRÉCISES RELATIVES À L'INSTALLATION, FONCTIONNEMENT ET ENTRETIEN ET VOUS FOURNIT QUELQUES ASTUCES UTILES.

INSTALLATION

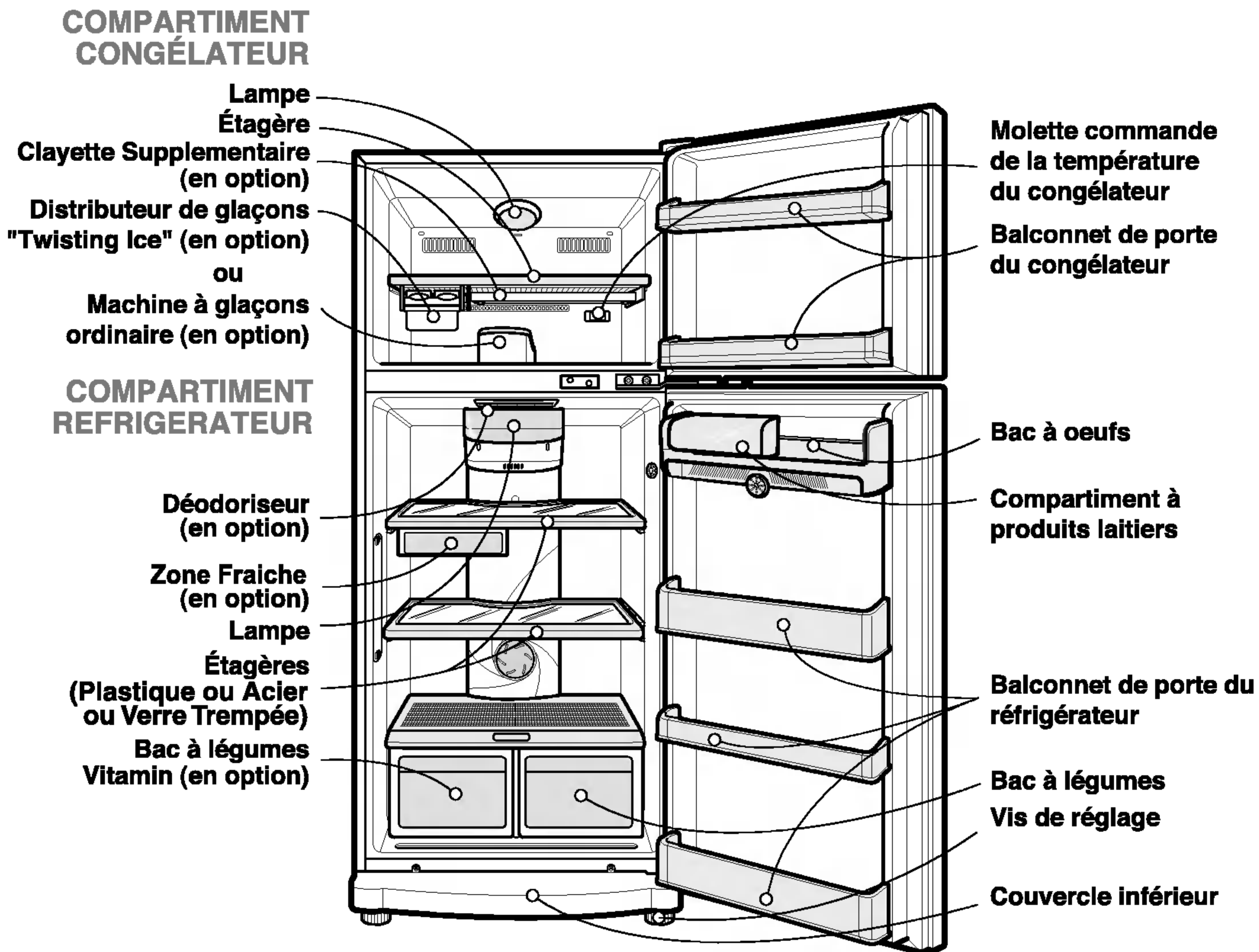
CHOISISSEZ L'EMPLACEMENT

1. Placez votre réfrigérateur dans un endroit facile d'utilisation.
2. Installez l'appareil dans une pièce sans humidité, loin des sources de chaleur et des rayons directs du soleil.
3. Pour un fonctionnement optimal, assurez-vous que l'air puisse bien circuler autour du réfrigérateur. Si l'appareil est encastré dans le mur, veillez à ce qu'il existe au minimum 30 cm (12 pouces) entre le plafond et le réfrigérateur et 5 cm (2 pouces) entre ce dernier et le mur.
Le réfrigérateur doit être surélevé 2 cm (1 pouce) minimum du sol surtout si ce dernier est couvert.
4. Pour éviter les vibrations, veillez à ce que l'appareil soit bien équilibré. Si nécessaire, réglez les pieds (vis d'équilibre) de manière à compenser les défauts du plancher.
Vous pouvez tourner facilement les pieds si vous basculer délicatement l'appareil vers l'arrière. Tournez les pieds dans le sens des aiguilles d'une montre pour le lever et dans le sens contraire pour le baisser.
5. Installez-le à l'endroit où la température ambiante est au dessus de 5°C Si vous l'installez à l'endroit au dessous de 5°C, la force réfrigératrice diminue.

ENSUITE

1. Débarassez le réfrigérateur de la poussière du transport et nettoyez le soigneusement.
2. Installez les accessoires tels que les bacs à glace, couvercle du plateau d'évaporation, etc...
Les accessoires sont rassemblés dans un seul emballage pour mieux les protéger durant le transport.
3. Branchez l'appareil à la prise secteur à l'aide du câble d'alimentation. Évitez de brancher d'autres appareils sur la même prise.
4. Laissez l'appareil tourner pendant 2 à 3 heures avant de le charger. Vérifiez le flux d'air froid dans le compartiment congélation pour s'assurer que le congélateur fonctionne normalement.
Votre réfrigérateur est maintenant prêt à l'emploi.
5. Avant de conserver la nourriture, laissez votre réfrigérateur en fonction pendant 2 ou 3 heures.
Contrôlez l'écoulement d'air froid dans le compartiment de congélateur pour assurer le refroidissement approprié.
Votre réfrigérateur est maintenant opérationnel.

COMPOSANTS



REMARQUE

- Ce manuel couvre plusieurs modèles différents. Le réfrigérateur que vous avez acheté peut avoir certaines ou toutes les caractéristiques listées ci-dessous.

FONCTIONNEMENT

DEMARRAGE

Lorsque votre réfrigérateur est installé pour la première fois, laissez-le marcher pendant 2-3 heures pour qu'il se stabilise aux températures de fonctionnement normales avant d'y ranger des aliments frais ou surgelés.

Si le fonctionnement est interrompu, attendez 5 minutes avant de le redémarrer.

FONCTION MISE HORS TENSION AUTOMATIQUE DE LA LAMPE

Quand la porte reste ouverte pendant 7 minutes ou plus, la lampe interne s'éteint automatiquement pour économiser l'énergie et pour éviter de se surchauffer. De plus, l'alerte continue jusqu'à ce que la porte soit fermée.

AVANT DE RÉGLER LA TEMPERATURE

- La température du réfrigérateur est maintenue constante sans tenir compte des variations de la température ambiante. Une fois la température (commandes pour les compartiments réfrigérateur et congélateur) réglée, il est recommandé de ne pas modifier ces réglages, sauf s'il en est besoin.
- Ce réfrigérateur a un bouton de commande de la température pour le compartiment réfrigérateur et une molette de commande de température pour le compartiment congélateur.
- Le réglage par défaut du bouton de commande de la température pour le compartiment réfrigérateur est "Normal".
- Le réglage par défaut de la molette de commande de la température pour le compartiment congélateur est "3".
- Ce réfrigérateur a un capteur de température dans le compartiment réfrigérateur. Ce capteur sert à démarrer ou à arrêter automatiquement le compresseur au besoin.

ALARME DE LA PORTE

Si la porte du réfrigérateur ou du congélateur reste ouverte pendant 1 minute, une alarme sonnera trois fois. Si la porte reste encore ouverte, l'alarme sera répétée toutes les 30 secondes.

AUTODIAGNOSTIC

- Votre réfrigérateur comporte une fonction d'autodiagnostic intégrée. S'il y a un dysfonctionnement dans certaines zones, cette fonction affichera un code d'erreur qui servira d'aide au technicien. Lorsqu'une erreur est affichée, le reste des commandes et des fonctions d'affichage ne marche pas.
- Si un code d'erreur est affiché, contactez un centre de service après-vente. Ne débranchez pas le cordon d'alimentation de la prise de courant.

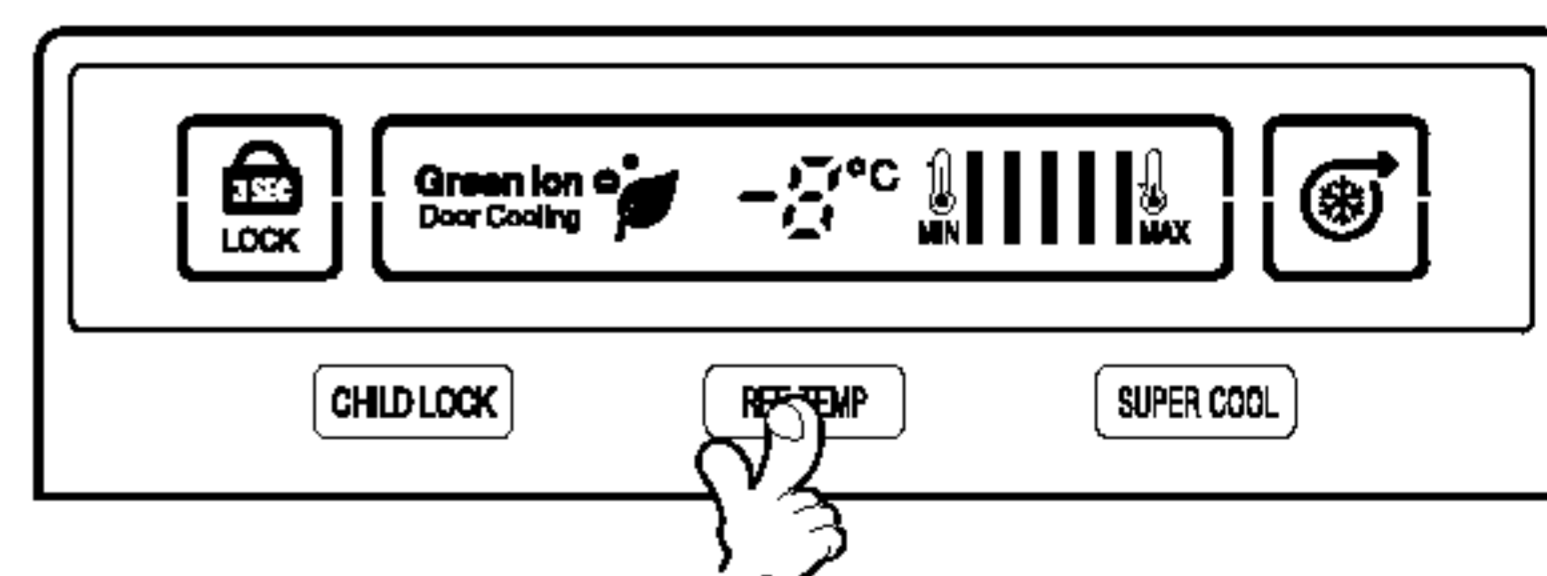
COMMANDES POUR LE COMPARTIMENT RÉFRIGÉRATEUR

Vous pouvez régler la température du réfrigérateur à l'aide de la commande "TEMP. REF." (REF. TEMP).

À chaque fois que vous appuyez sur ce bouton, le témoin lumineux s'allume.

La température du compartiment diminue comme montré par le niveau du témoin lumineux allumé, entre "MIN" et "MAX".

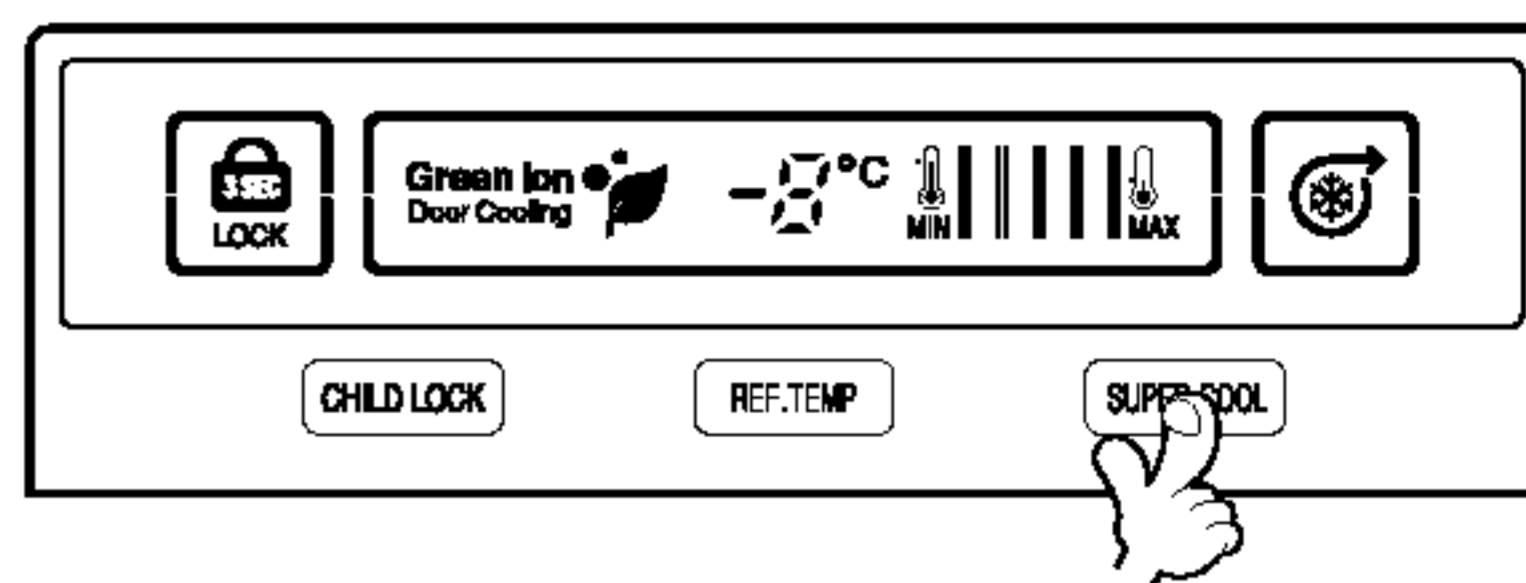
Vous pouvez sélectionner le niveau de réglage désiré parmi cinq niveaux (de MIN à MAX).



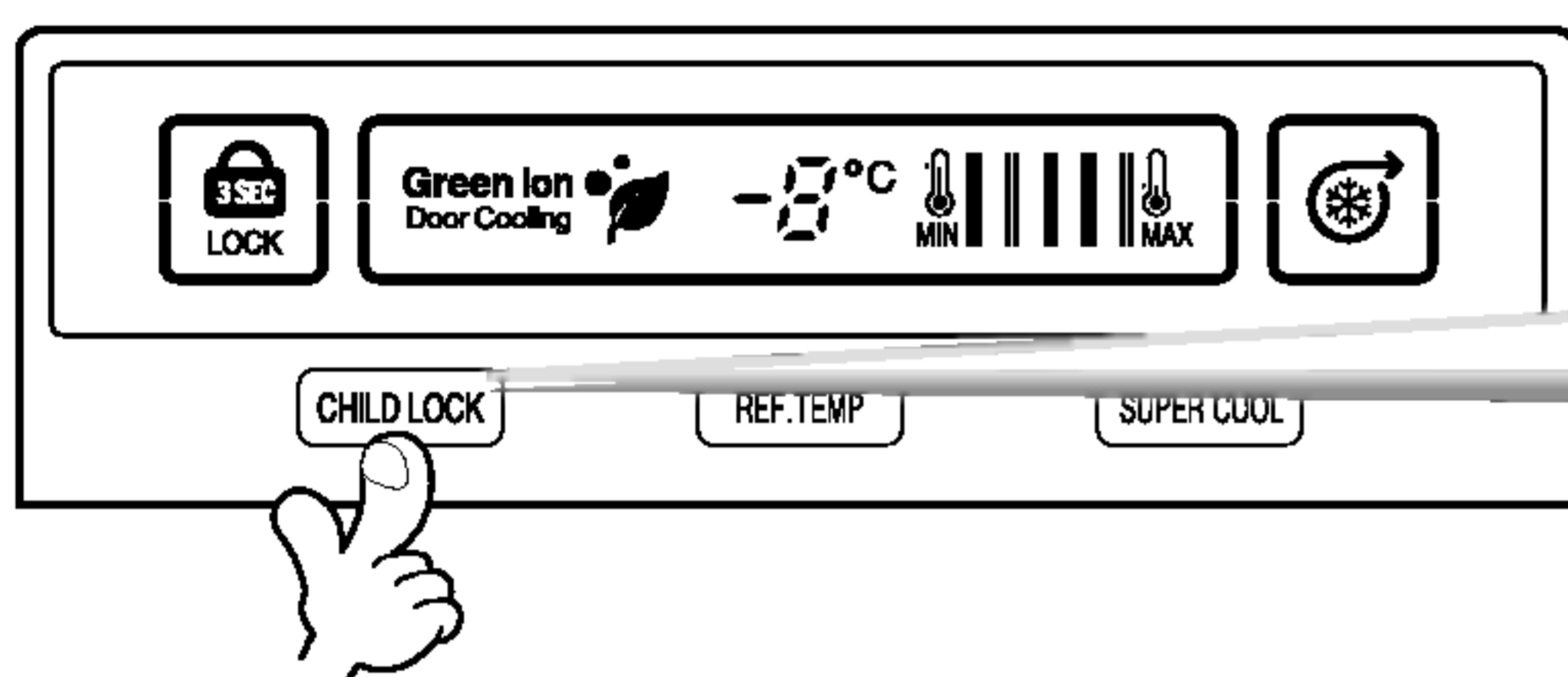
FONCTIONNEMENT

SUPER-REFRIGERATION

- La fonction super-réfrigération est activée lorsque le réfrigérateur est mis en marche pour la première fois. Le compresseur et le ventilateur brasseur d'air marchent à leur capacité de refroidissement maximale pour faire diminuer rapidement la température du réfrigérateur. Cette fonction s'arrête automatiquement.
- Si vous rangez des aliments tièdes dans la réfrigérateur, vous pouvez activer la fonction super-réfrigération à l'aide du bouton Super Cool dans le panneau avant. La super-réfrigération s'arrêtera lorsque la température atteint le niveau adéquat ou bien vous pouvez l'arrêter manuellement à l'aide du bouton Super Cool.



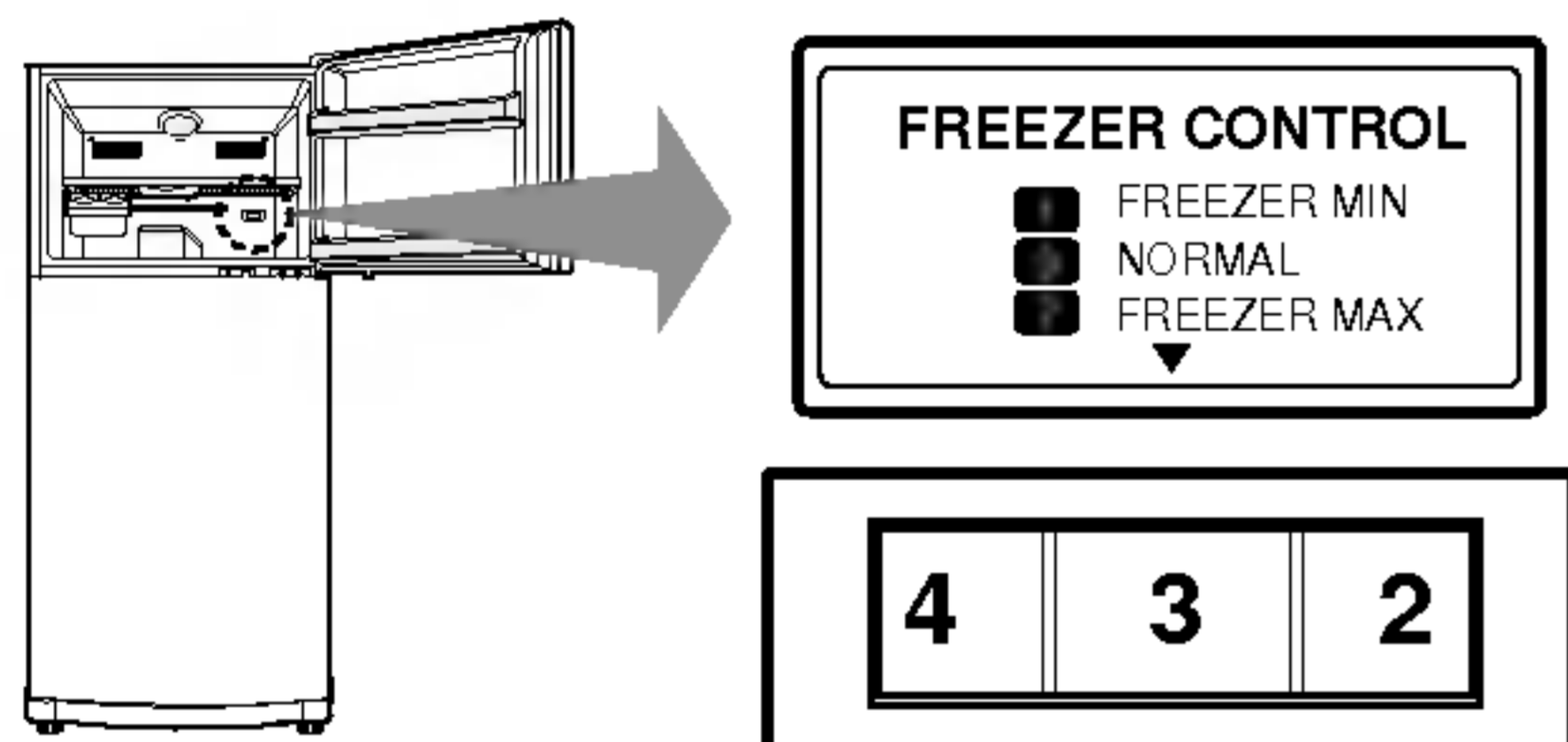
VERROUILLAGE ENFANTS



• VERROUILLAGE ENFANTS

Appuyez sur le bouton CHILD LOCK et maintenez-le enfoncé pendant 3 secondes pour activer le verrouillage enfants. Lorsqu'il est bloqué, la serrure LED sera allumée et d'autres boutons ne marchent pas. Pour le déverrouiller, appuyez sur le bouton CHILD LOCK et maintenez-le enfoncé pendant 3 secondes.

COMMANDES POUR LE COMPARTIMENT CONGÉLATEUR

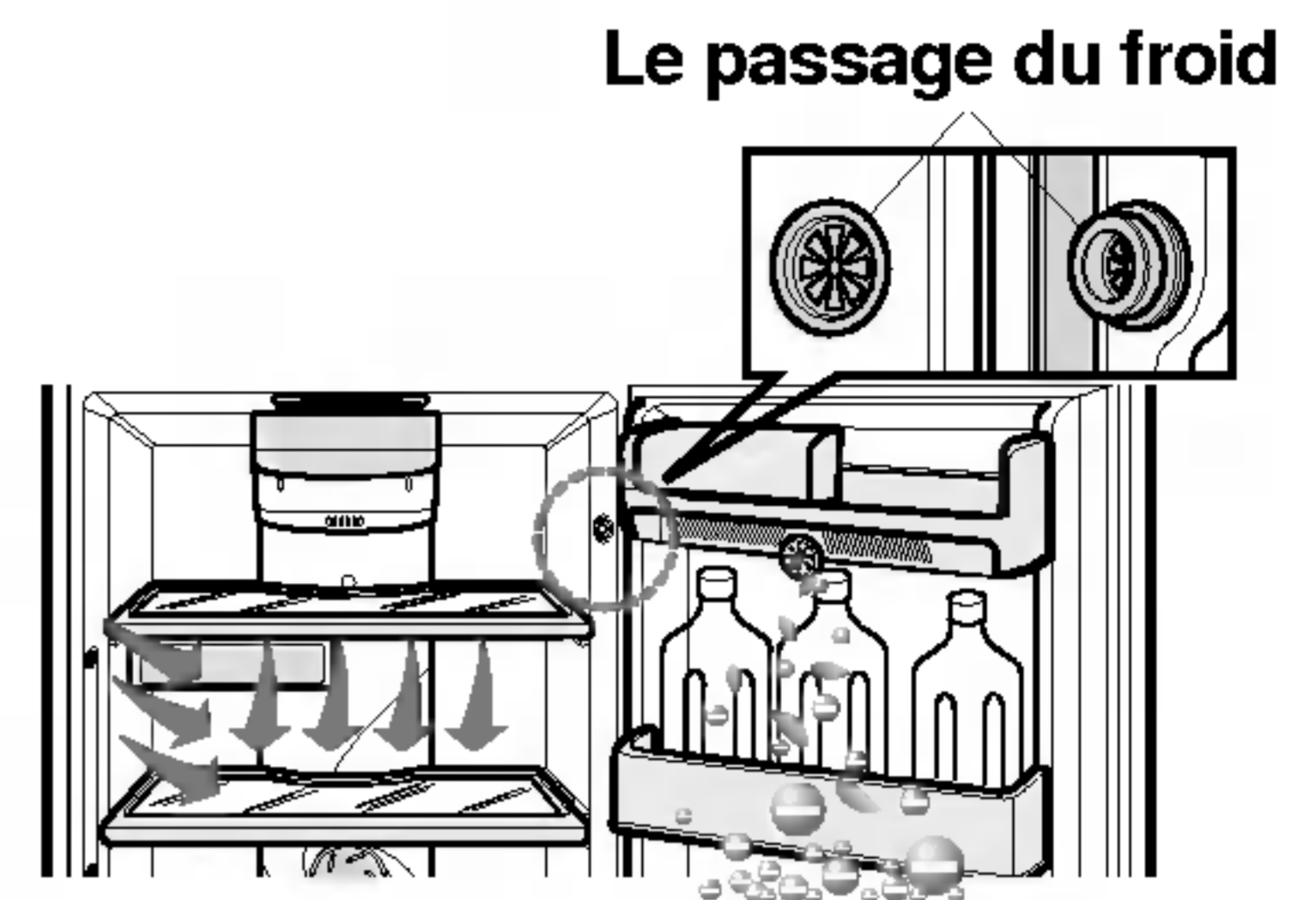


- Plus élevé est le numéro de réglage de la commande, plus froide deviendra la température du compartiment du congélateur.
 - Comme la température des compartiments réfrigérateur et congélateur est réglée à l'aide d'un volume constant d'air refroidi, le compartiment réfrigérateur deviendra plus chaud si le compartiment congélateur devient plus froid.
 - Si le compartiment congélateur n'est pas suffisamment froid en hiver, réglez la commande du congélateur sur le niveau le plus haut (High) (4~7).
- Le réglage de la commande congélateur (FREEZER KNOB) sur (●●●) satisfera le standard 4 ÉTOILES. Le réglage de la commande du congélateur sur la position NORMAL permet un effet de congélation suffisant. Nous vous recommandons donc de régler cette commande sur NORMAL.

FONCTIONNEMENT

VERT OUVERTURES DE REFROIDISSEMENT SUR LES PORTES

- La couche anionique du couvercle du conduit épure l'air et permet de conserver frais plus longtemps les aliments stockés.
- Si de l'eau pénètre dans les ouvertures de ventilation sans être nettoyée, l'efficacité diminue. De plus, si la garniture est endommagée, l'efficacité diminue à cause des fuites d'air froid.

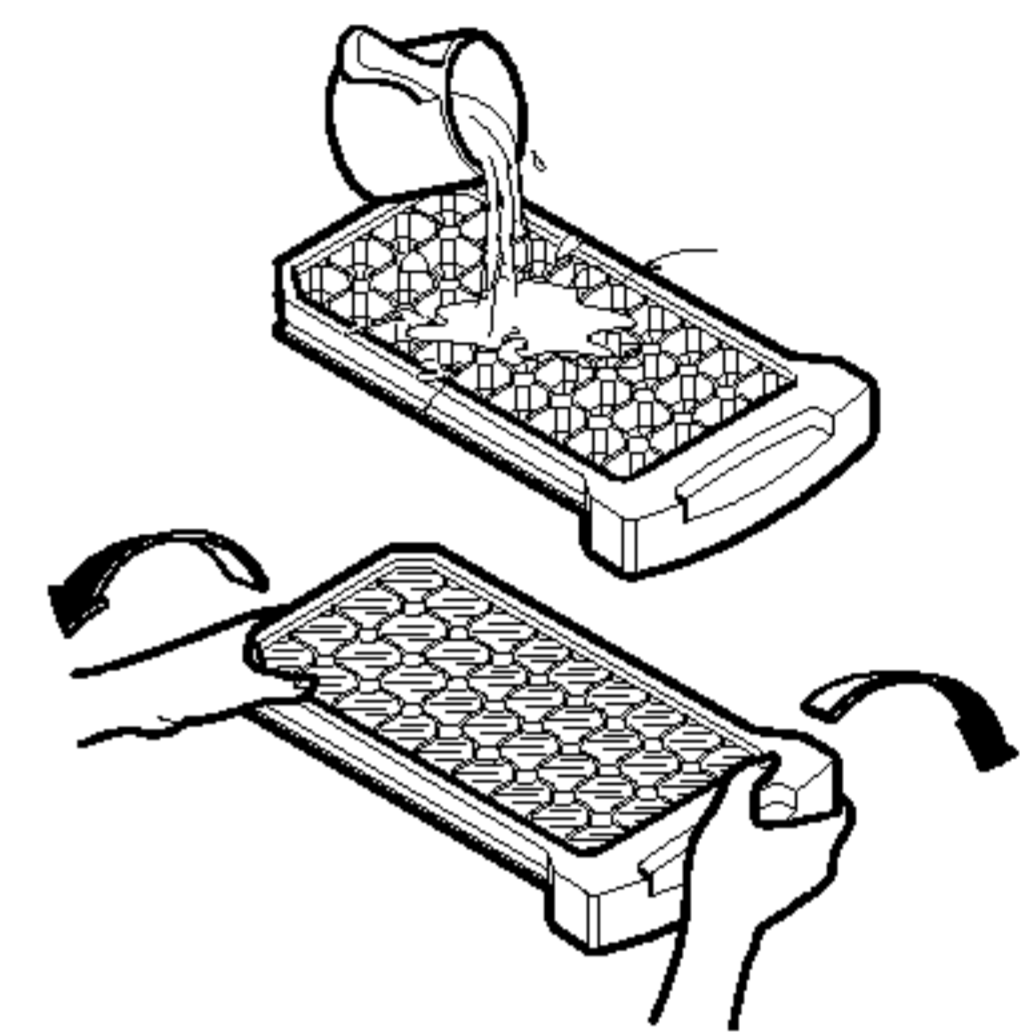


MACHINE À GLAÇONS (EN OPTION)

Selon les modèles, l'appareil peut être équipé d'un distributeur de glaçons ou de machine à glaçons classique.

Modèle classique

- Pour préparer des glaçons, remplissez le bac d'eau et le placer dans le bac à glaçons.
- Placez ce dernier dans le compartiment congélateur.
- Pour démouler les glaçons du bac, tenez le bac par les extrémités et tournez le légèrement au centre.



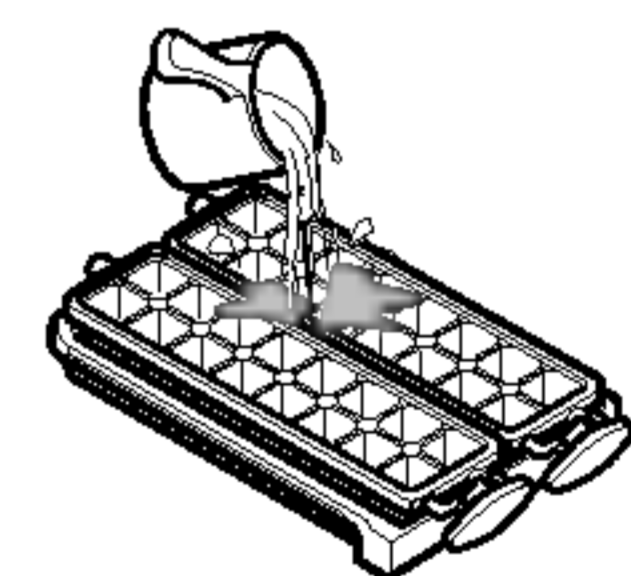
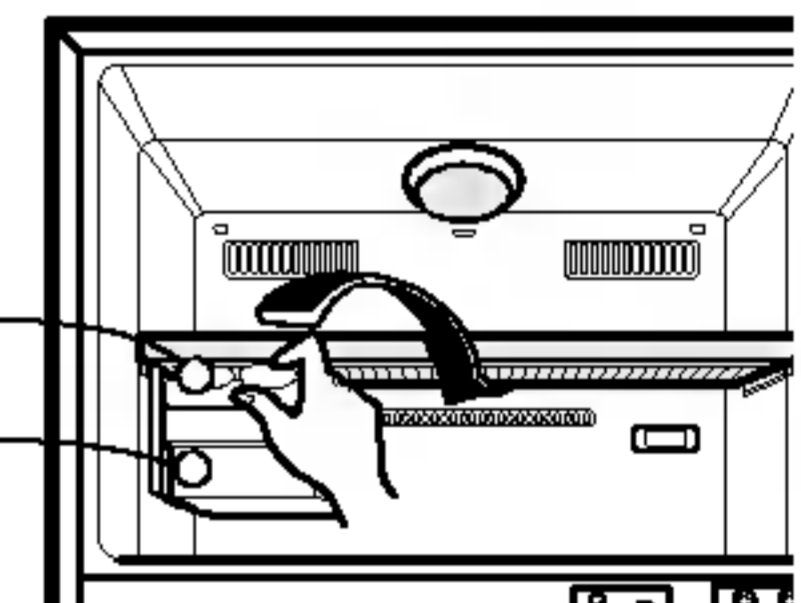
Conseil

- Pour retirer des glaçon facilement, faire glisser l'eau sur le plateau avant de tordre.

Distributeur de glaçons

- Pour préparer des glaçons, remplissez le bac d'eau et placez-le dans son emplacement.
- Pour démouler les glaçons, tournez le bouton du plateau doucement. Les cubes de glaçons tomberont dans la boîte.

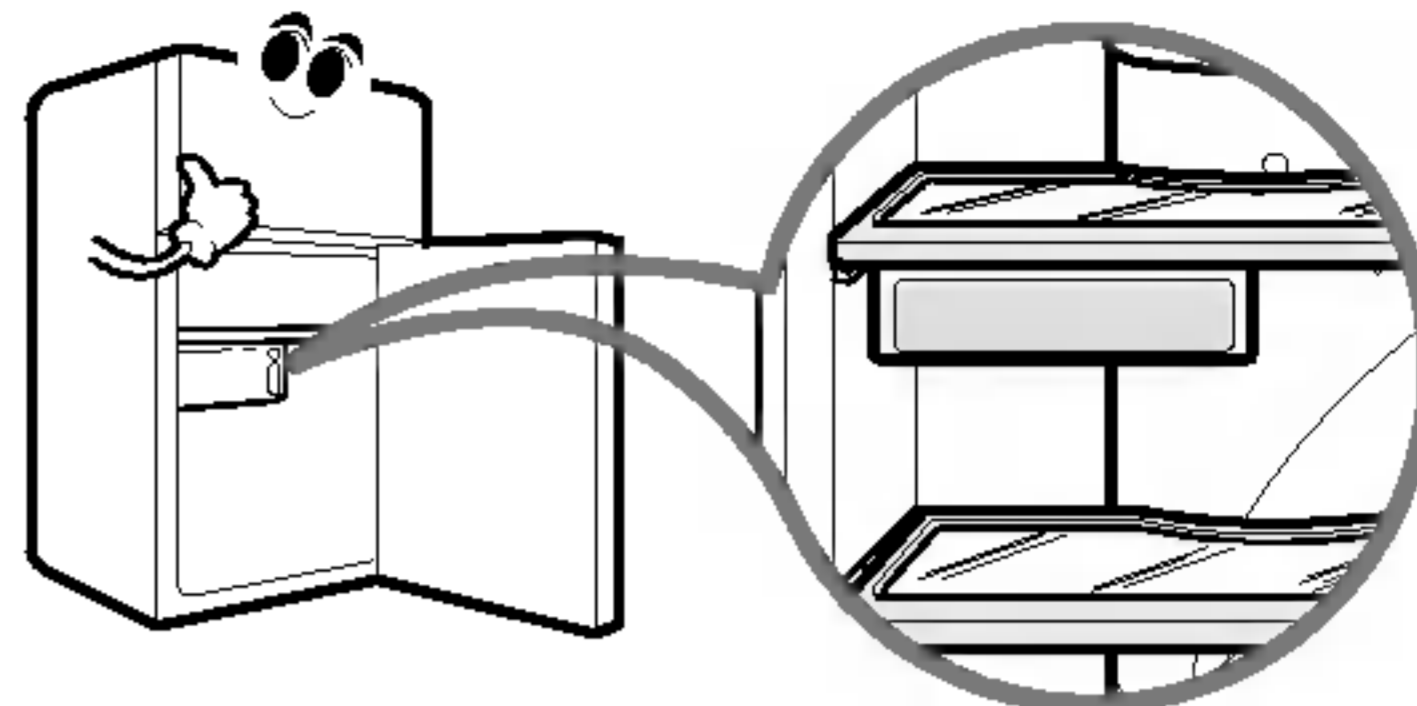
Bac à Glaçons
Boîte à Glaçons



FONCTIONNEMENT

ZONE FRAICHE (EN OPTION)

- Si la porte est ouverte, l'air plus tiède ne peut pas affecter le compartiment fraîcheur. Vous pouvez donc maintenir plus frais les aliments qui y sont rangés.
- L'étagère et le compartiment fraîcheur inséré doivent être rangés à leur place. Si le compartiment fraîcheur est déplacé, il ne peut pas remplir son rôle.

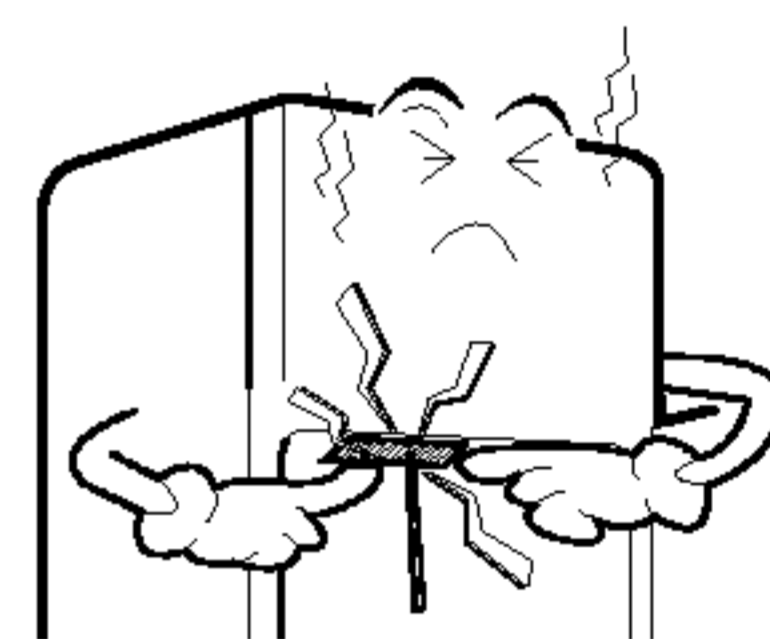
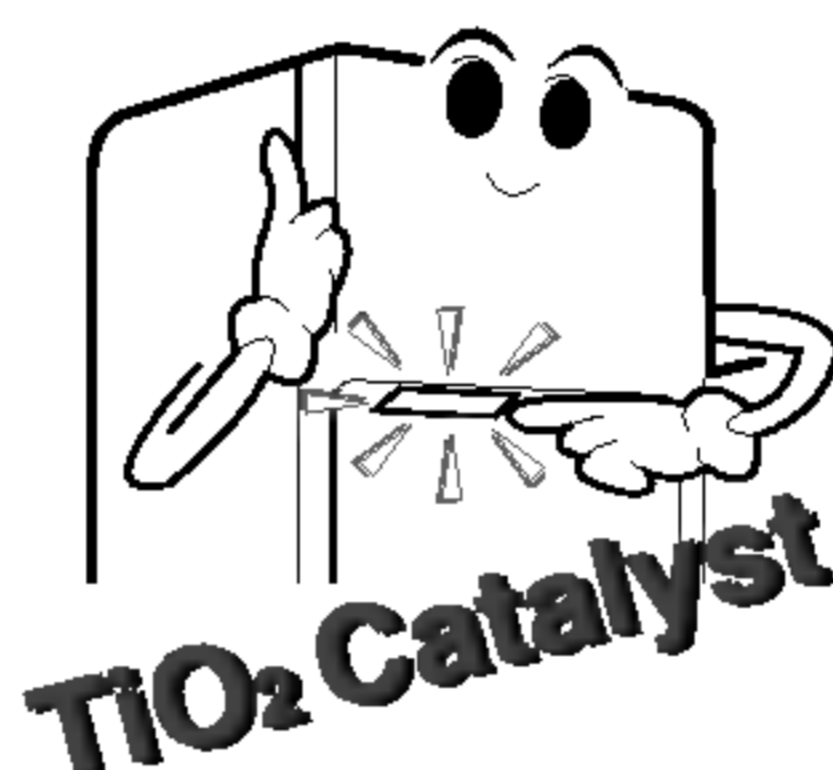


DÉGIVRAGE

- Le dégivrage se produit automatiquement.
- L'eau dégelée coule vers le bac d'évaporation qui se trouve dans la partie inférieure arrière du réfrigérateur et elle s'évapore automatiquement.

DESODORISANT (EN OPTION)

- Si vous utilisez le "catalyseur TiO₂," la performance de la désodorisation est garantie.
- Les odeurs désagréables des aliments dans le compartiment d'aliments frais seront désodorisées sans aucun risque pour vous ou pour les aliments.

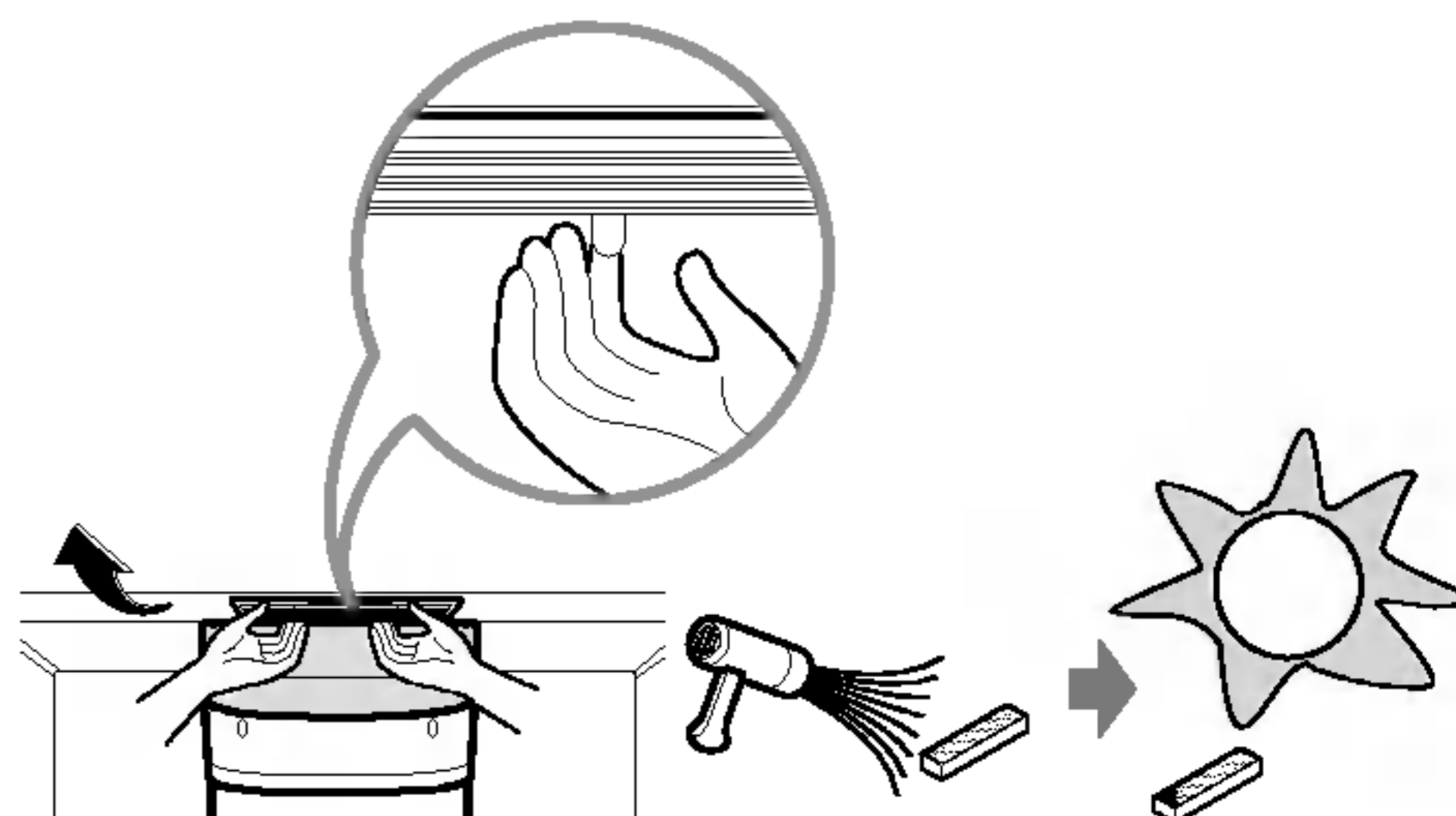


Mode d'emploi

- Comme le catalyseur se trouve dans la sortie d'air refroidi pour la circulation de l'air dans le compartiment à aliments frais, aucune manipulation n'est nécessaire.
- Ne piquez pas la sortie d'air refroidi à l'aide d'un élément pointu aiguisé car le catalyseur à désodoriser pourrait en résulter endommagé.
- Pour ranger dans le réfrigérateur des aliments à forte odeur, enveloppez-les d'un film plastique ou placez-les dans un récipient à couvercle, puisque leur odeur peut passer à d'autres aliments.

Réutilisation du catalyseur

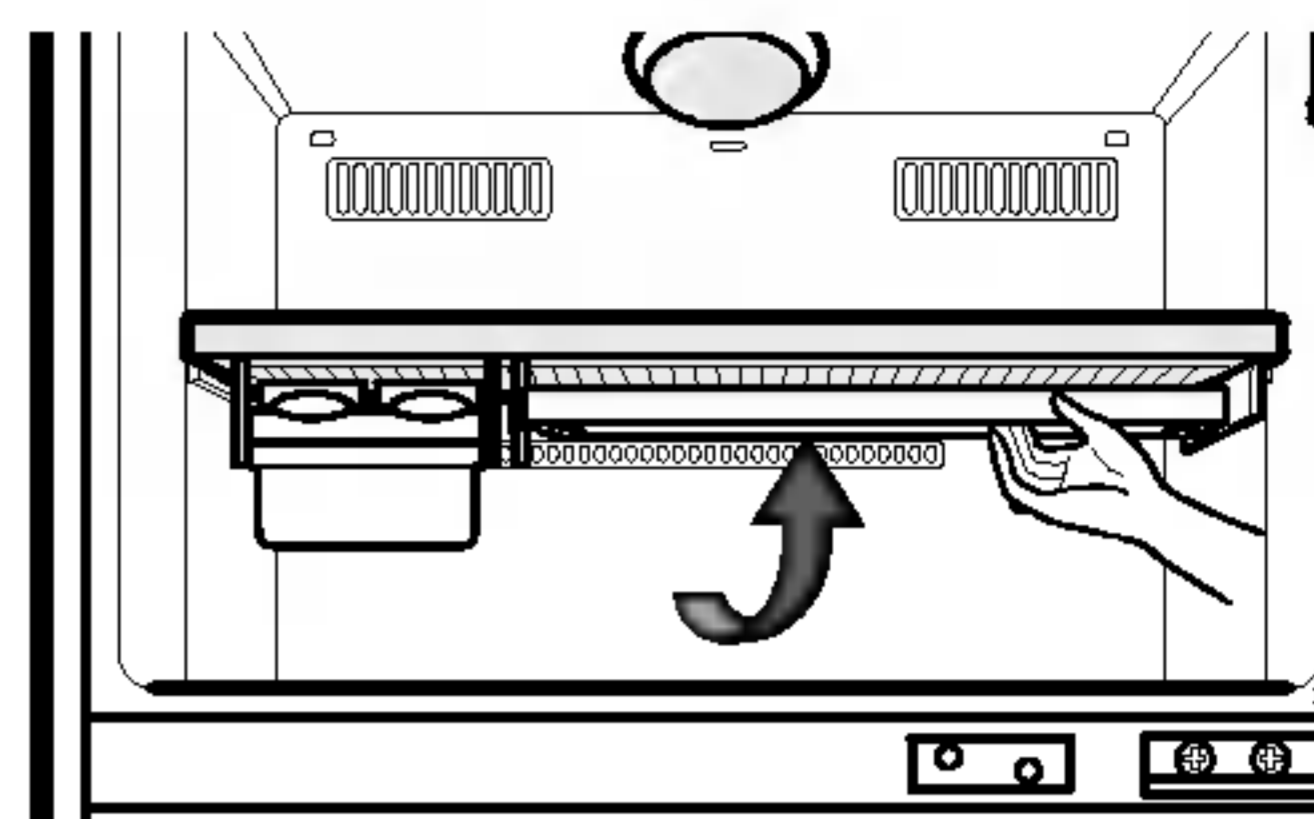
- S'il y a des odeurs fortes après l'avoir utilisé un bon moment, le catalyseur peut être renouvelé et réutilisé. Séparez le déodorisant dans le plafond du compartiment réfrigérateur, utilisez un sèche-cheveux pour enlever l'humidité ou les mauvaises odeurs et oxygénez-le au soleil pour enlever les mauvaises odeurs par l'effet des rayons ultraviolets.



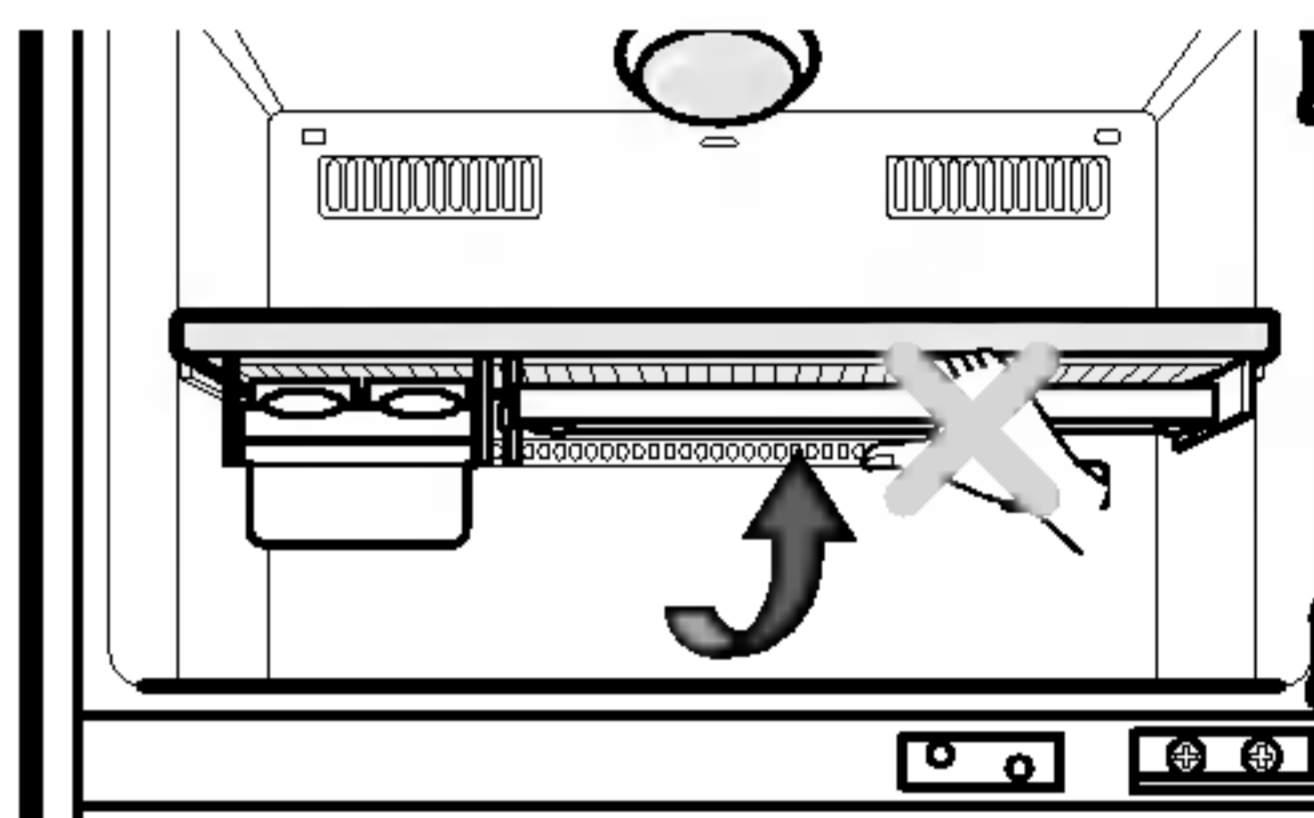
FONCTIONNEMENT

CLAYETTE SUPPLEMENTAIRE (EN OPTION)

- Tirez légèrement d'elle vers vous, puis poussez-la doucement vers le bas.
- Comme montré dans la figure A, manipulez l'étagère en la soutenant par sa partie inférieure.
- Comme montré dans la figure B, si vous manipulez l'étagère en la soutenant par sa partie supérieure, vous pourriez vous blesser la main.
- Elle sert à stocker des aliments qu'il faut ranger séparément.
- Évitez d'y ranger des aliments lourds.



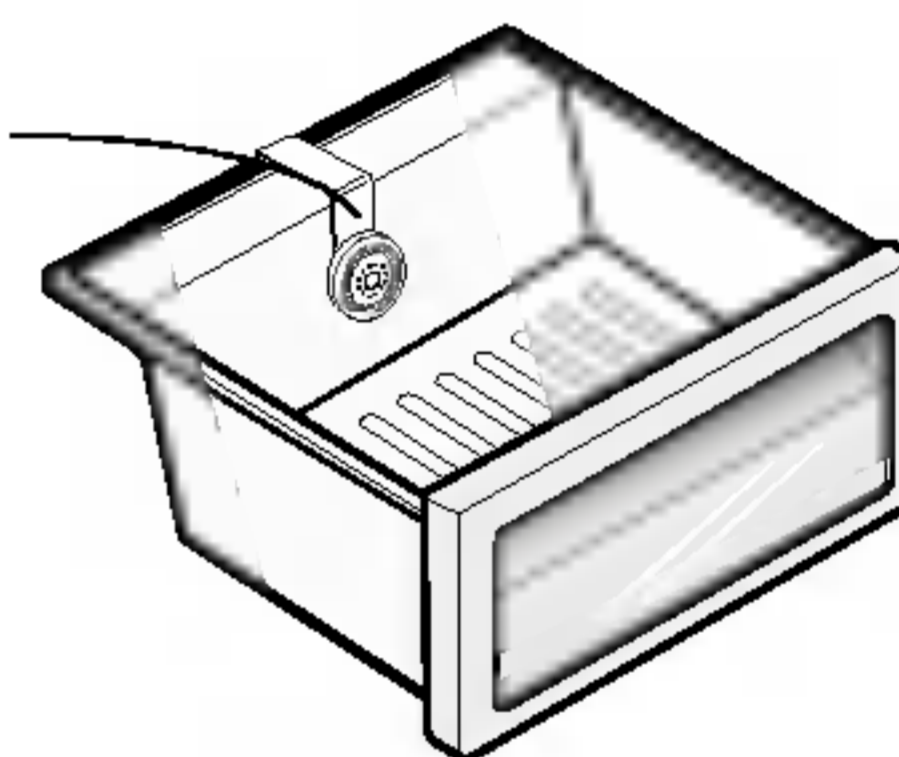
<A>



BAC A LEGUMES VITAMIN (EN OPTION)

- Le KIT Vitamin sert à maintenir les fruits encore plus frais.
- Veillez à éviter que le kit reste humide car ceci pourrait faire diminuer son efficacité.

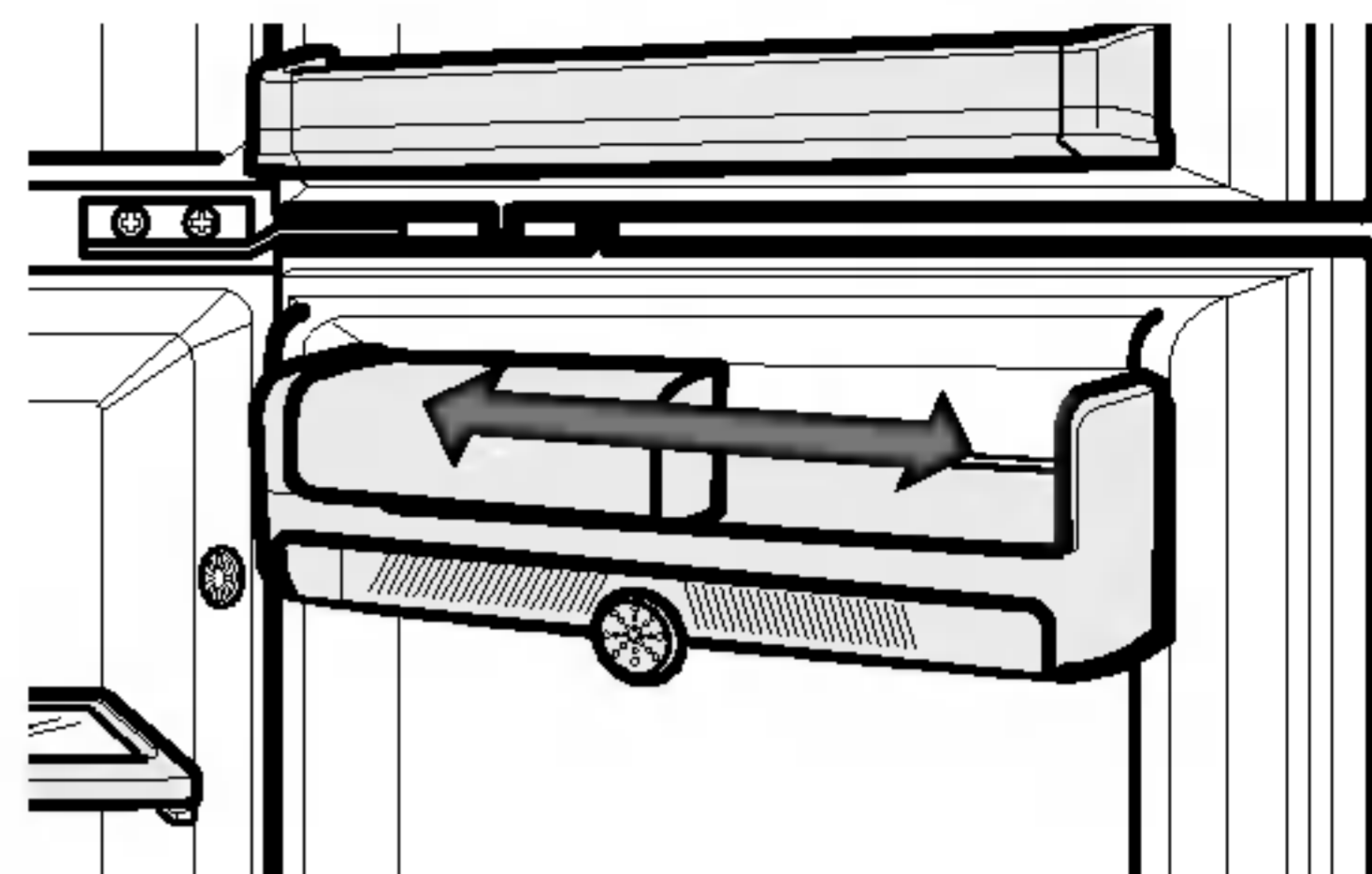
Le KIT Vitamin



FONCTIONNEMENT

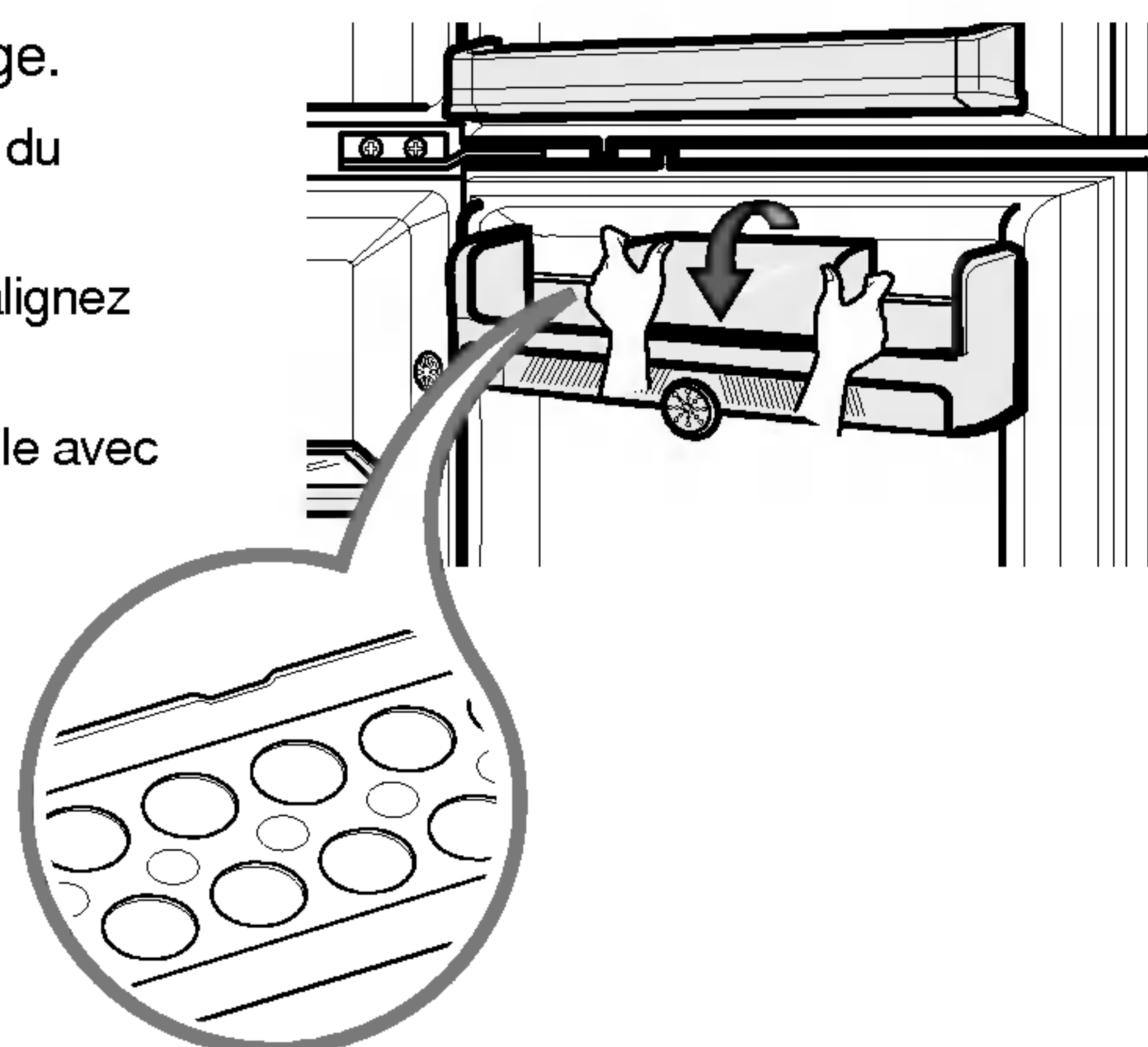
COMPARTIMENT À PRODUITS LAITIERS

- Déplacez-le en le poussant de droite à gauche à l'aide de la poignée saillante.



Comment enlever le couvercle lors du nettoyage.

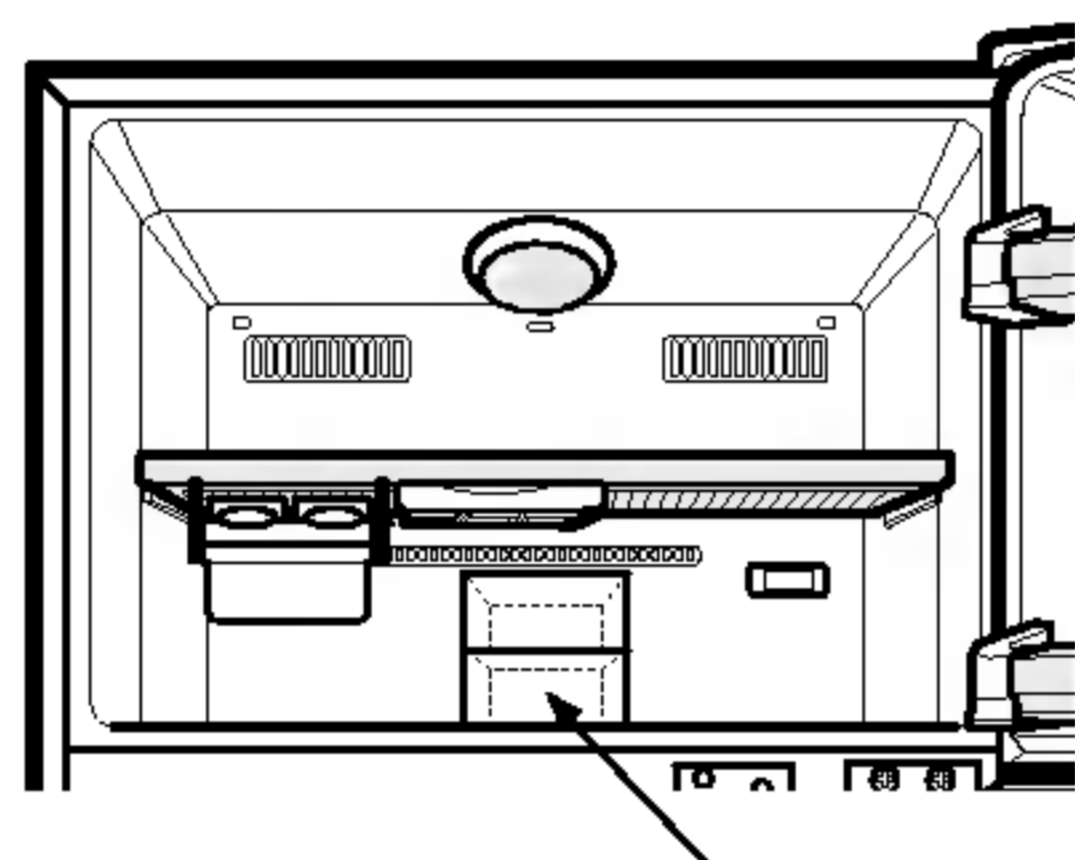
- Poussez le couvercle et déplacez-le vers le centre du panier.
- Déplacez le couvercle vers le centre du panier et alignez l'orifice avec les deux côtés du panier.
- Après l'avoir aligné, retournez le panier et enlevez-le avec les deux mains.



SUGGESTIONS POUR LA CONSERVATION DES ALIMENTS

CONSERVATION DES ALIMENTS

- Gardez les aliments frais dans le compartiment réfrigérateur. La méthode de congélation et décongélation des aliments est déterminante pour conserver la fraîcheur et la saveur des aliments.
- Ne conservez pas les aliments qui risquent de se détériorer à basse température comme les bananes, ananas et melons.
- Laissez les aliments chauds refroidir avant de les mettre dans le réfrigérateur. Introduire des aliments chauds risque d'altérer les autres aliments et d'élever la température ce qui augmente la consommation d'énergie.
- Enveloppez les aliments dans des emballages appropriés ou dans des boîtes fermées. Ceci empêche l'humidité de se dégager et conserve aux aliments leurs goûts et leurs propriétés nutritives.
- Ne bouchez pas les orifices d'aération avec les aliments. Une bonne circulation de l'air frais conserve la température du réfrigérateur.
- N'ouvrez pas fréquemment la porte. L'ouverture de la porte introduit de l'air chaud dans le réfrigérateur et élève sa température.



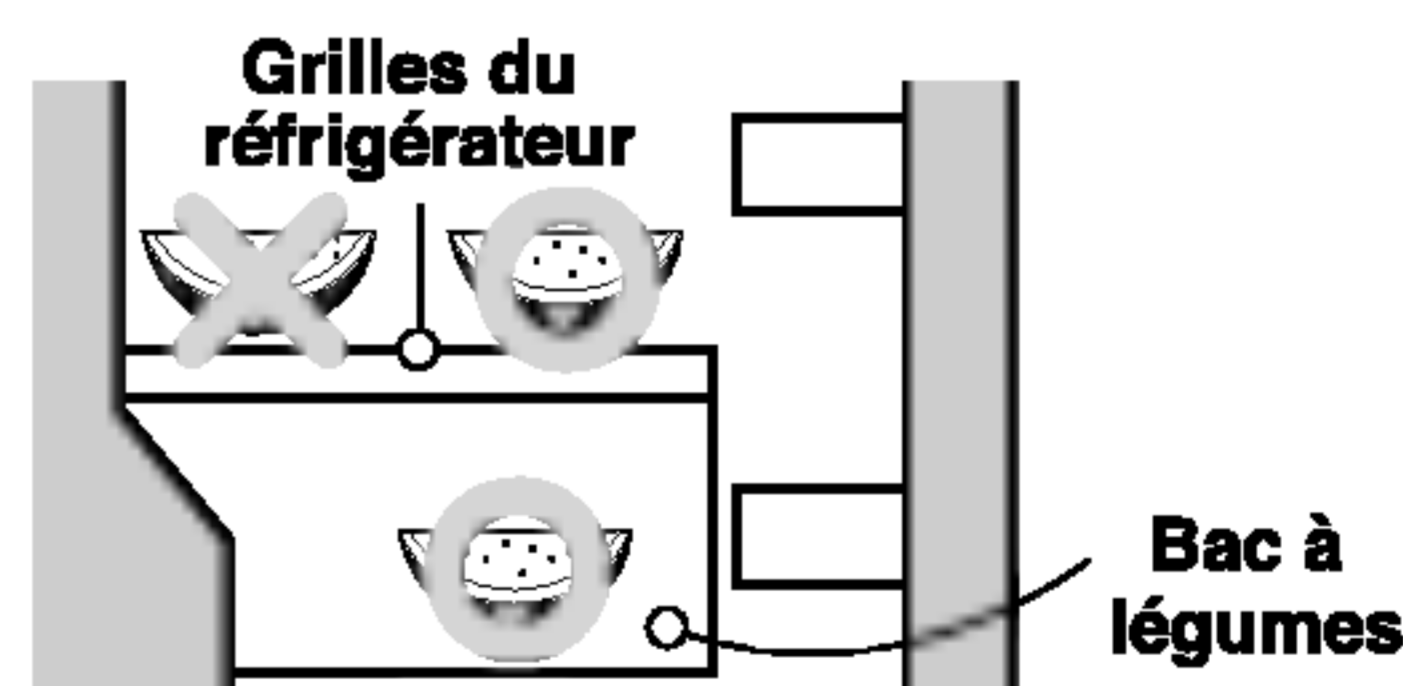
Nourriture nouvellement introduite

COMPARTIMENT CONGÉLATEUR

- Ne gardez pas les bouteilles dans le congélateur, elles peuvent éclater par la dilatation des liquides.
- Ne congeler pas un aliment qui a été décongelé. Il perdra son goût et ses propriétés nutritives.
- Lorsque vous gardez des aliments froids, comme la glace, pendant une longue période, placez-les sur l'étagère du congélateur et non dans les balconnets de la porte.
- Chargement pour la congélation - Il est recommandé de charger les nourritures nouvellement introduites sur la position suivante pour la congélation.

COMPARTIMENT REFRIGÉRATEUR

- Evitez de placer les aliments humides sur les étagères du réfrigérateur, ils risquent de geler au contact direct de l'air froid. Pour éviter cela, placez les aliments dans un récipient fermé par un couvercle.
- Il est désirable de conserver les aliments humides (en particulier les légumes et les fruits) dans le compartiment du légumes. S'il est nécessaire de les conserver sur le rayon du réfrigérateur, mettez-les près de la porte loin du fond du réfrigérateur pour éviter qu'ils ne soient gelés par le froid circulant dans le réfrigérateur.
- Nettoyez toujours les aliments avant de les introduire dans le réfrigérateur. Les fruits et légumes doivent être lavés et séchés. Nettoyez les aliments emballés pour éviter d'abîmer les autres aliments.
- Lorsque vous rangez les oeufs dans leur casier, assurez-vous qu'ils sont frais, placez les verticalement dans les alvéoles afin de conserver plus longtemps leur fraîcheur.



NETTOYAGE

Il est important de garder votre réfrigérateur toujours propre afin d'éviter les odeurs indésirables. Les aliments détériorés doivent être immédiatement retirés car ils risquent de former de l'acide sur les surfaces plastiques et de dissoudre la peinture.

Ne jamais utiliser des brosses métalliques, produits abrasifs ou solutions alcalines fortes sur les surfaces.

Avant de procéder au nettoyage, souvenez-vous que les objets humides adhèrent aux surfaces extrêmement froides. Ne touchez pas ces surfaces si vos mains sont humides ou moites vous éviterez ainsi les brûlures par le froid.

EXTERIEUR - Utilisez une solution tiède que vous préparerez avec un savon liquide doux ou détergent pour nettoyer les finitions du réfrigérateur. Essuyez avec un chiffon propre, humide, ensuite séchez.

INTERIEUR - Nettoyez régulièrement l'intérieur du réfrigérateur et les éléments comme recommandé. Si vous avez le modèle sans dégivrage automatique, laissez les deux portes ouvertes pendant toute la durée du nettoyage.

Débranchez le réfrigérateur, enlevez les aliments, les étagères et tous les casiers de conservation. Nettoyez tous les compartiments avec une solution de bicarbonate de soude. Rincez et séchez.

PARTIES INTERIEURES - Lavez les étagères des compartiments, balconnets de la porte, plateaux de conservation, joints magnétiques de la porte, etc..

AVERTISSEMENT

Débranchez toujours le câble d'alimentation de la prise murale avant de commencer toute opération de nettoyage des parties près des éléments électriques (lampes, interrupteurs, commandes, etc...). Séchez l'excès d'humidité avec une éponge ou un chiffon pour prévenir l'introduction de l'eau ou tout autre liquide dans les parties électriques afin d'éviter les accidents. N'utilisez pas de liquides de nettoyage inflammables ou toxiques.

INFORMATIONS GENERALES

VACANCES

Si vous partez en vacances courtes et que vous jugiez préférable de laisser fonctionner le réfrigérateur pendant votre absence. Placez les aliments qui supportent la congélation dans le compartiment congélation longue durée. Mais si votre absence risque d'être plus longue, débranchez le câble d'alimentation, nettoyez soigneusement l'intérieur et laissez les portes OUVERTES pour prévenir la formation d'odeurs.

PANNE DE COURANT

Les coupures de courant sont généralement rétablies après une heure ou deux et n'affectent pas les températures du réfrigérateur. Toutefois, vous devez éviter d'ouvrir les portes pendant les coupures de courant. Si la coupure se prolonge, placez un bloc de glace sur les aliments congelés.

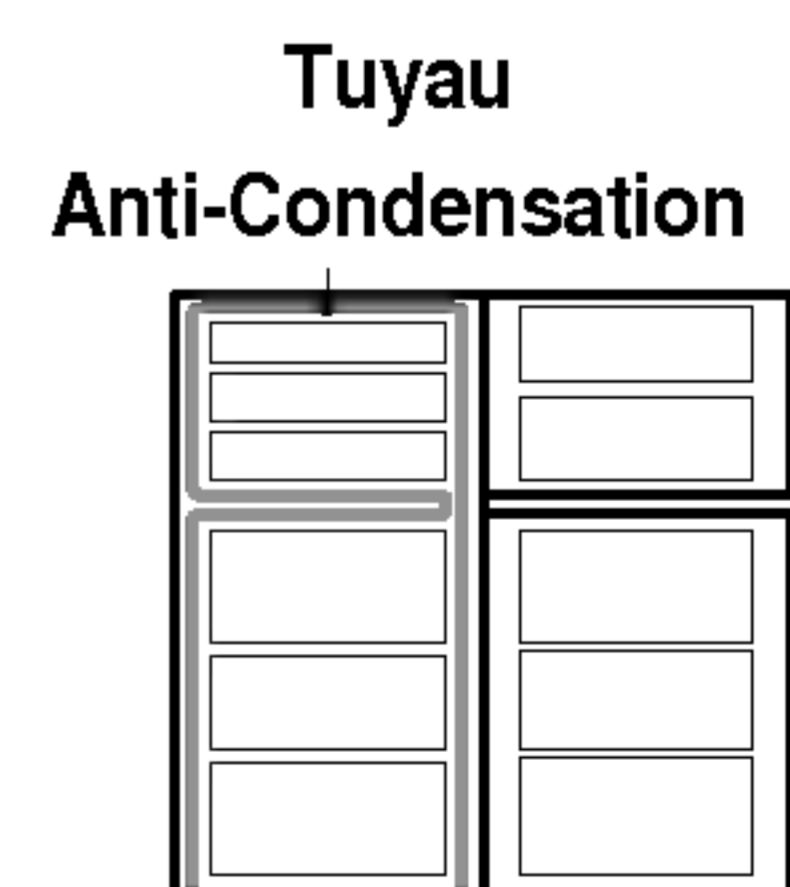
DEMENAGEMENT

Enlevez ou fixez à l'intérieur du réfrigérateur tous les éléments qui risquent de se perdre. Pour éviter d'endommager les vis d'équilibre, vissez les à fond dans la base.

TUYAU ANTI CONDENSATION

Les parois extérieures du réfrigérateur peuvent parfois être chaudes, surtout juste après l'installation.

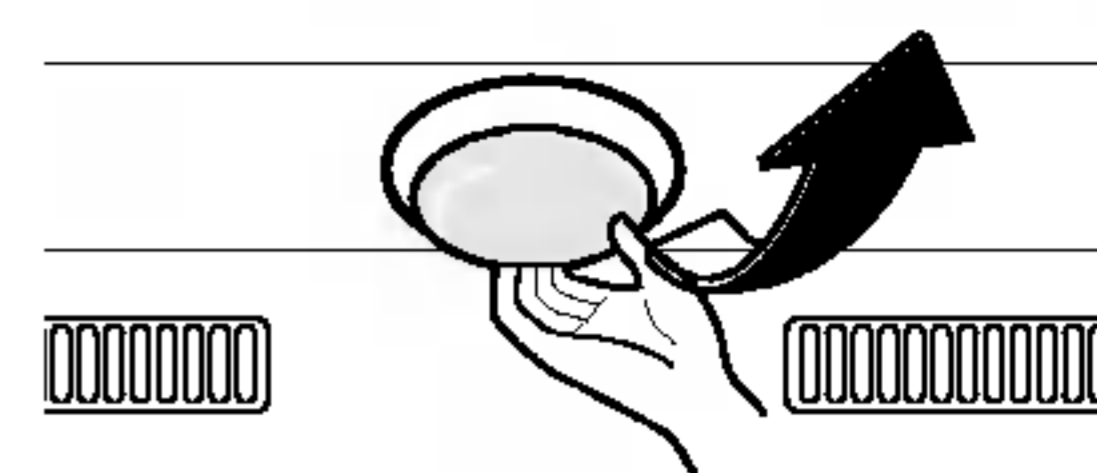
Ne vous alarmez pas Cet état est le résultat du tuyau anti-condensation qui aspire le liquide réfrigérant chaud pour prévenir la "condensation" sur les parois extérieures.



REEMPLACEMENT DE LA LAMPE

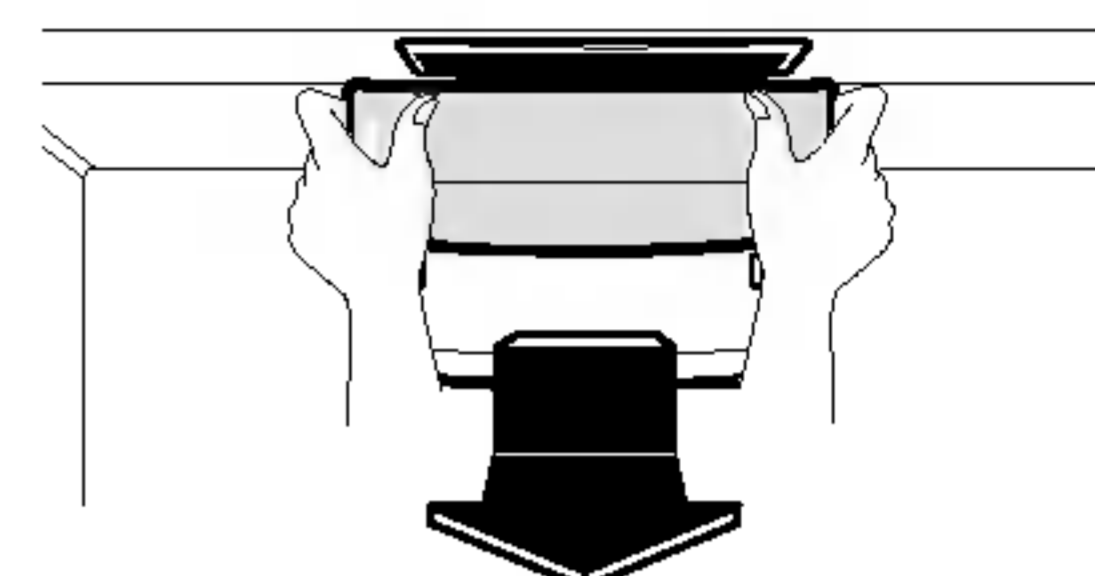
LAMPE DU CONGÉLATEUR

Pour enlever la protection de la lampe à l'intérieur du compartiment congélateur, arrivez derrière la protection et tirez-la vers l'avant comme montré sur la figure de droite.



LAMPE DU RÉFRIGÉRATEUR

Pour enlever la protection de la lampe à l'intérieur du compartiment réfrigérateur, tirez-la vers le bas en appuyant sur la zone triangulaire avec votre pouce et tirez-la vers l'avant comme montré sur la figure de droite.



AVERTISSEMENTS IMPORTANTS

N'UTILISEZ PAS UN PROLONGATEUR

Si possible, réservez une prise secteur pour la connexion du réfrigérateur uniquement, vous éviterez ainsi au réfrigérateur ainsi qu'aux autres appareils ou éclairages de causer une surcharge et de provoquer un court circuit.

ACCESSIBILITÉ DE LA PRISE D'ALIMENTATION

Le réfrigérateur-congélateur doit être positionné pour que la prise d'alimentation est accessible pour la déconnexion en cas d'accident.

REEMPLACEMENT DE LA CORDE D'ALIMENTATION

Si la corde d'alimentation est endommagée, elle doit être remplacée par le fabricant ou par l'agent de service ou par quelqu'un qualifié similaire pour éviter le hasard.

LA MISE A LA TERRE

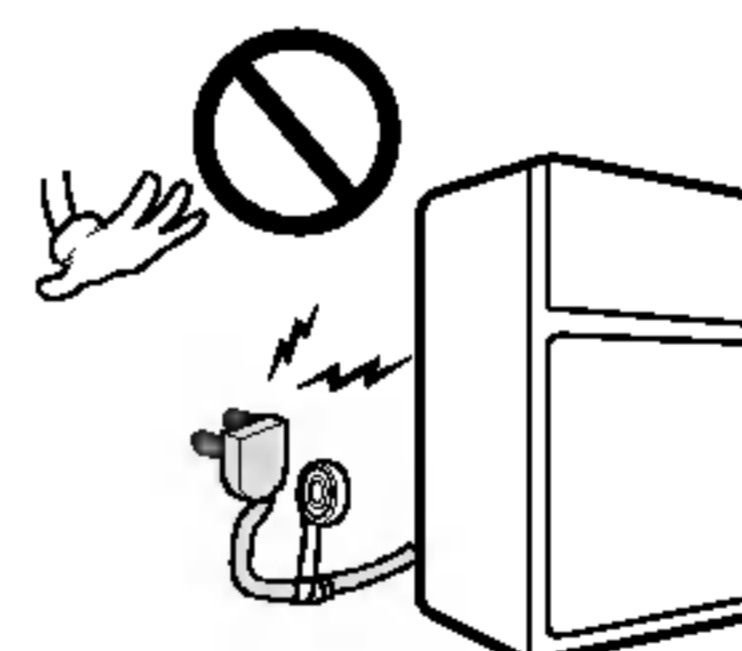
Dans l'éventualité d'un court circuit, la mise à la terre réduit les risques de chocs électriques en fournissant au courant électrique un fil supplémentaire pour s'échapper.

Pour éviter les risques de chocs électriques, cet appareil doit être mis à la terre.

L'utilisation incorrecte d'une prise dotée d'une mise à la terre peut occasionner des chocs électriques. Consultez un électricien qualifié ou une personne du service de maintenance si les instructions de mise à la terre vous semblent peu claires ou si vous avez des doutes quant à la mise à la terre correcte de l'appareil.

NE MODIFIEZ NI NE RALLONGEZ LE DORDON D'ALIMENTATION.

Autrement, vous risquez de provoquer un choc électrique ou un incendie.



UNE ATTRACTION EXTREMEMENT DANGEREUSE

Un réfrigérateur vide présente pour les enfants une attraction dangereuse. Pour rendre l'appareil inutilisé sans danger, enlevez les garnitures, les voyants lumineux, démontez la porte, ou prenez les précautions qui s'imposent.

**Cet appareil doit être connecté à la terre.
FAITES LE TOUT DE SUITE**

Ne gardez pas de matières inflammables ou explosives ou chimiques dans le réfrigérateur

AVANT D' APPELER LE SERVICE PRESVENTE

L'APPEL DU SERVICE APRES VENTE PEUT ETRE SOUVENT EVITE!

VOTRE RÉFRIGÉRATEUR NE FONCTIONNE PAS PARFAITEMENT, COMMENCEZ PAR EFFECTUER LES CONTROLES SUIVANTS.

PROBLEMES	CAUSES POSSIBLES
LE RÉFRIGÉRATEUR NE FONCTIONNE PAS	<ul style="list-style-type: none">• Vérifiez le circuit électrique : coupure ou fusible grillé.• Vérifiez que le câble d'alimentation est bien connecté à la pris secteur.
COMPARTIMENT REFRIGERATION OU CONGELATION TROP CHAUD	<ul style="list-style-type: none">• Le contrôle de la température n'est pas sur la bonne position.• L'appareil est placé trop près du mur ou d'une source de chale.• Pénétration d'air chaud dûe à l'ouverture trop fréquente de la.• La porte est restée ouverte longtemps.• Le réfrigérateur est trop chargé.
BRUIT(S) ANORMAL(AUX)	<ul style="list-style-type: none">• Le réfrigérateur est installé dans un emplacement non approprié (vis d'équilibre) doivent être réglés.• Des objets inutiles sont placés derrière le réfrigérateur.
EXISTENCE D'ODEUR	<ul style="list-style-type: none">• Les aliments dégageant des odeurs fortes doivent être soigneusement emballés.• L'intérieur de l'appareil nécessite un nettoyage.
GOUTTES D'EAU SUR LES PAROIS EXTERIEURES DE L'APPAREIL	<ul style="list-style-type: none">• Ce n'est pas anormal pendant les saisons durant lesquelles le d'humidité est élevé.• La porte est restée entrouverte.

