



# **SXS** REFRIGERATOR

## User's Guide

Please read this guide thoroughly before operating and keep it handy for reference at all times.

# FRIGIDER **SXS**

## Manual de utilizare

Vă rugăm să citiți cu atenție acest manual înainte de operare și țineți-l la îndemână pentru a-l putea consulta în orice moment.

# Cuprins

<b>Introducere</b>	Înregistrare _____	29
	Instrucțiuni de siguranță importante _____	29
	Identificarea componentelor _____	30
<b>Instalare</b>	Unde se amplasează _____	31
	Scoaterea ușii _____	32
	Montarea ușii la loc _____	33
	Instalarea conductei de alimentare cu apă _____	33
	Ajustarea înălțimii _____	34
<b>Funcționare</b>	Să începem _____	35
	Ajustarea temperaturilor și funcțiilor (dozator / dispozitiv automat de fabricat gheață) _____	35
	Centrul pentru băuturi răcoritoare (existent numai la unele modele) _____	40
	Raft (existent numai la unele modele) _____	41
	Suportul pentru vinuri (existent numai la unele modele) _____	41
	Cutia pentru ouă (existent numai la unele modele) _____	41
	Controlul umidității în compartimentul pentru legume _____	42
	Convertirea într-un compartiment pentru legume sau carne (existent numai la unele modele) _____	42
	Dezodorizant (existent numai la unele modele) _____	42
	Colț de tranziție a temperaturii în zona minune (existent numai la unele modele) _____	43
	Schimbarea temperaturii în zona minune (existent numai la unele modele) _____	43
	Zona Minune (existent numai la unele modele) _____	43
	<b>Sugestii pentru păstrarea alimentelor</b>	Amplasarea alimentelor _____
Păstrarea alimentelor _____		45
<b>Îngrijire și întreținere</b>	Cum se demontează componentele _____	46
	Informații generale _____	48
	Curățare _____	48
	Depanare _____	49



## Înregistrare

**Modelul și numerele seriale se găsesc pe carcasa interioară sau pe partea din spate a compartimentului frigiderului la acest aparat. Aceste numere sunt unice la acest aparat și nu sunt valabile și pentru altele. Trebuie să înregistrați informațiile necesare și să păstrați acest manual ca o dovadă permanentă a achiziției pe care ați făcut-o. Capsați chitanța aici.**

Data cumpărării : \_\_\_\_\_  
 Dealer-ul a cumpărat de la : \_\_\_\_\_  
 Adresa dealer-ului : \_\_\_\_\_  
 Nr. telefon al dealer-ului : \_\_\_\_\_  
 Model nr. : \_\_\_\_\_  
 Nr. serial : \_\_\_\_\_

## Instrucțiuni de siguranță importante

Înainte de a fi utilizat, acest frigider trebuie să fie corect instalat și amplasat în conformitate cu instrucțiunile de instalare din acest document.

Nu scoateți niciodată frigiderul din priză trăgând de cablu. Întotdeauna apucați bine ștecărul și trageți-l afară din priză.

Când depărtați aparatul de perete, aveți grijă să nu-l așezați peste cablul de alimentare și să nu-l deteriorați.

După ce frigiderul a fost pus în funcțiune, nu atingeți suprafețele reci din compartimentul congelatorului, mai ales dacă aveți mâinile umede sau ude. Pielea se poate lipi de aceste suprafețe extrem de reci.

Scoateți cablul de alimentare din priză pentru curățare sau în alte scopuri. Nu-l atingeți niciodată cu mâinile ude, deoarece puteți suferi un șoc electric sau puteți fi rănit.

Nu deteriorați, prelucrați, îndoiiți prea tare, trageți sau răsuciți cablul de alimentare, deoarece o deteriorare a cablului de alimentare poate cauza un incendiu sau un șoc electric. Aveți dubii dacă aparatul este corect împământat.

Nu așezați produse din sticlă în congelator, deoarece se pot sparge din cauza dilatării atunci când conținutul este înghețat.

Nu puneți mâinile în recipientul pentru gheață al dispozitivului automat de fabricare a gheții. Puteți fi rănit de funcționarea automatului de gheață.

Aparatul nu este proiectat pentru a fi utilizat de copii sau de persoane infirme fără supraveghere.

Copiii trebuie supravegheați pentru a vă asigura că nu se joacă cu aparatul.

Nu permiteți nimănui să se urce, să se așeze, să stea în picioare sau să se agăte de ușa centrului pentru băuturi răcoritoare. Astfel de acțiuni ar putea deteriora frigiderul sau chiar îl pot dărâma, cauzând vătămări ale persoanelor.

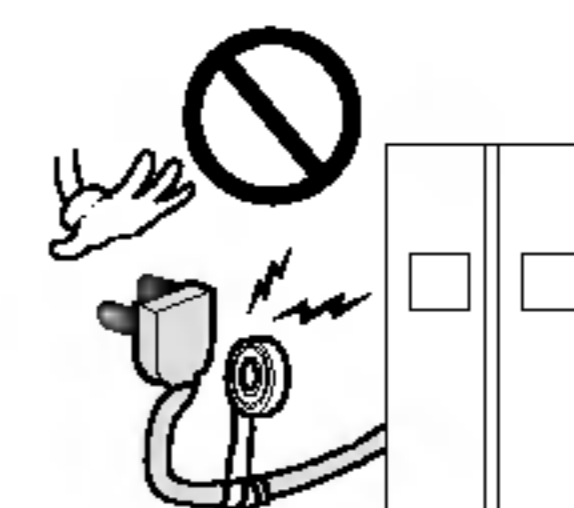
Dacă este posibil, conectați frigiderul la o priză individuală, pentru ca acest aparat sau altele, ori luminile din casă, să nu determine o suprasarcină care ar putea cauza o pană de curent.

Combina frigorifică trebuie poziționată astfel încât priza de alimentare să fie accesibilă pentru deconectare rapidă în caz de accident.

În caz de deteriorare a cablului de alimentare, acesta trebuie înlocuit de către producător sau de agentul său de service, ori de către o persoană similară, calificată, pentru evitarea accidentelor.

Nu modificați și nu prelungiți cablul de alimentare.

- Puteți suferi un șoc electric sau provoca un incendiu.



**Nu folosiți un  
prelungitor**

**Accesibilitatea  
prizei de  
alimentare  
Înlocuirea  
cablului de  
alimentare**

 **Atenție**



**Pericol de  
accidentare a  
copiilor**

PERICOL: Risc de accidentare a copiilor.

Înainte de a arunca vechiul dvs. frigider sau congelator:

Scoateți ușile, dar lăsați rafturile la locurile lor, astfel încât copiii să nu se poată strecura ușor înăuntru.

Aparatul nu este proiectat pentru a fi utilizat de copii sau de persoane infirme fără supraveghere.

Copiii trebuie supravegheați pentru a vă asigura că nu se joacă cu aparatul.

**Nu depozitați**

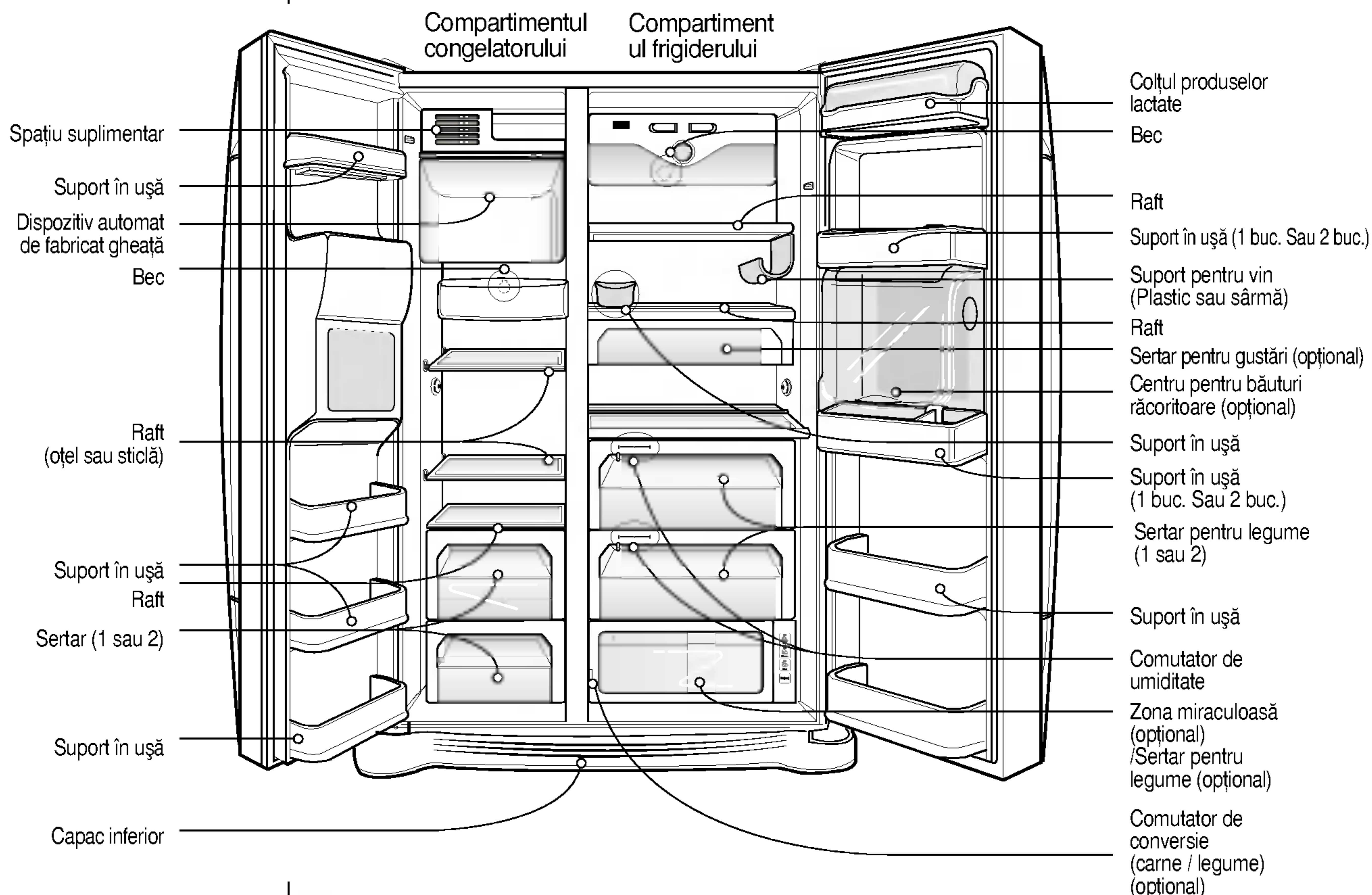
Nu depozitați și nu utilizați benzină sau alte substanțe inflamabile, lichide sau gazoase, în apropierea acestui aparat sau a altuia.

**Împământare**

În caz de scurtcircuit, împământarea reduce riscul de șoc electric datorită cablului de scurgere a curentului electric.

Pentru a preveni un posibil șoc electric, acest aparat trebuie împământat; utilizarea inadecvată a bornei de împământare poate da naștere la șoc electric. Consultați un electrician calificat sau o persoană de la service dacă instrucțiunile de împământare nu sunt bine înțelese sau dacă aveți dubii că aparatul este bine împământat.

**Identificarea componentelor**



**NOTĂ**

- Dacă constatați că din aparatul dvs. lipsesc unele componente, este posibil ca acestea să fie folosite numai la alte modele (de exemplu "Centrul pentru băuturi răcoritoare" nu există la toate modelele).



## Unde se amplasează

### Alegeți un loc bun

1. Amplasați aparatul într-un loc în care să fie ușor de utilizat.
2. Evitați să așezați aparatul aproape de surse de căldură, de lumina directă a soarelui sau de umezeală.
3. Aerul trebuie lăsat să circule în jurul aparatului pentru a asigura o operare eficientă. Dacă aparatul este așezat într-o nișă în perete, lăsați un spațiu de cel puțin 30 cm sau chiar mai mult deasupra aparatului și 5 cm sau mai mult de la perete. Aparatul trebuie ridicat cu 2,5 cm de la podea, mai ales dacă există covor.



4. Pentru a evita vibrațiile, aparatul trebuie să stea pe o suprafață plană.
5. Nu instalați aparatul la o temperatură mai mică de 5°C. Aceasta ar putea afecta funcționarea aparatului.

### Evacuarea aparatului vechi

Acest aparat conține lichide (agent frigorific, lubrifiant) și este alcătuit din componente și materiale re folosibile și / sau reciclabile.

Toate materialele importante trebuie trimise la centrul de colectare a deșeurilor și pot fi folosite după prelucrare (reciclare). Pentru a-l duce înapoi, contactați agenția locală.



## Scoaterea ușii

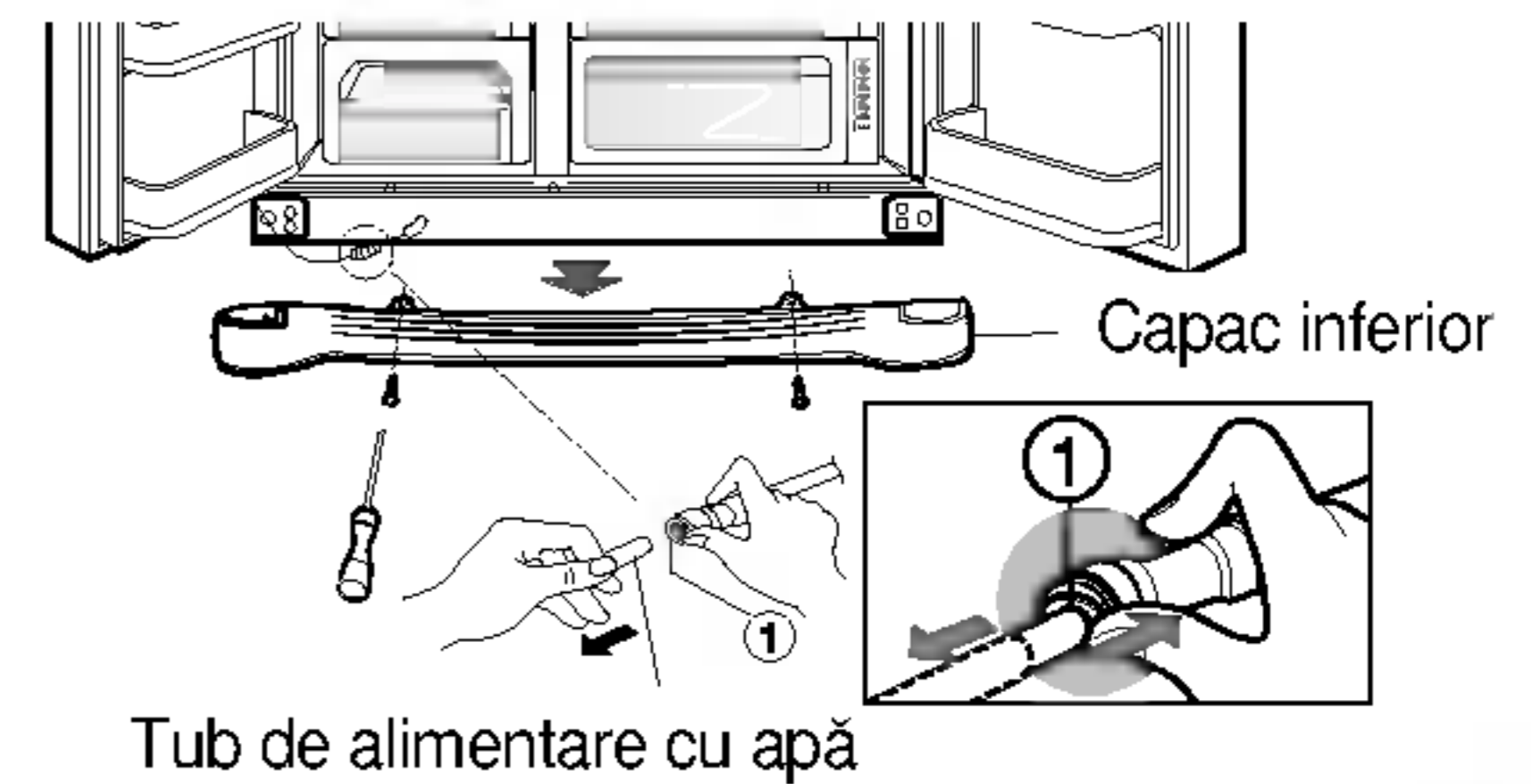


Atenție

### Risc de șoc electric

Înterupeți alimentarea frigiderului înainte de instalare. Nerespectarea acestei reguli poate fi fatală sau poate da naștere la vătămări grave.

**Dacă ușa de acces este prea strâmtă pentru ca frigiderul să poată trece, scoateți ușa frigiderului și introduceți frigiderul lateral.**



**Scoateți capacul inferior și apoi tubul de alimentare cu apă**

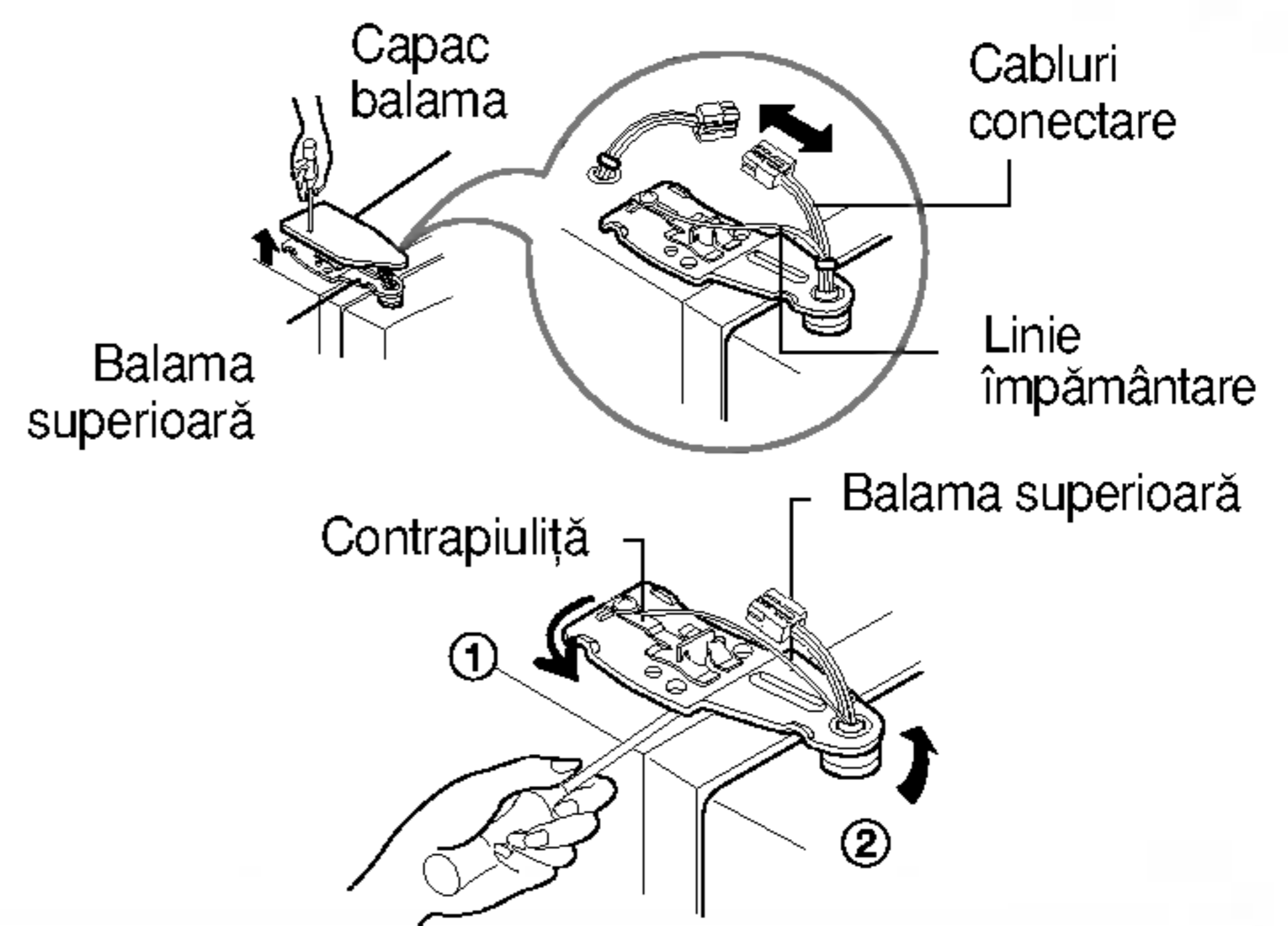
Scoateți capacul inferior ridicându-l și apoi trageți în sus tubul de alimentare cu apă, apăsând zona ① arătată în figura din partea dreaptă.

### NOTĂ

- Dacă un capăt al tubului se deformează sau se zgârie, tăiați partea respectivă.

**Scoateți ușa compartimentului congelatorului**

1) Scoateți capacul de la balamale slăbind șuruburile. Separați toate cablurile de conectare cu excepția celui de împământare.



2) Scoateți contrapiulița rotind-o în sensul invers acelor de ceasornic (①) și apoi ridicând balamaua superioară (②).

### NOTĂ

- Când scoateți balamaua superioară, aveți grijă ca ușa să nu cadă în față.

3) Scoateți ușa compartimentului congelatorului ridicând-o. De această dată, ușa trebuie să fie ridicată suficient de mult, astfel încât tubul conductei de alimentare cu apă să fie complet tras afară.

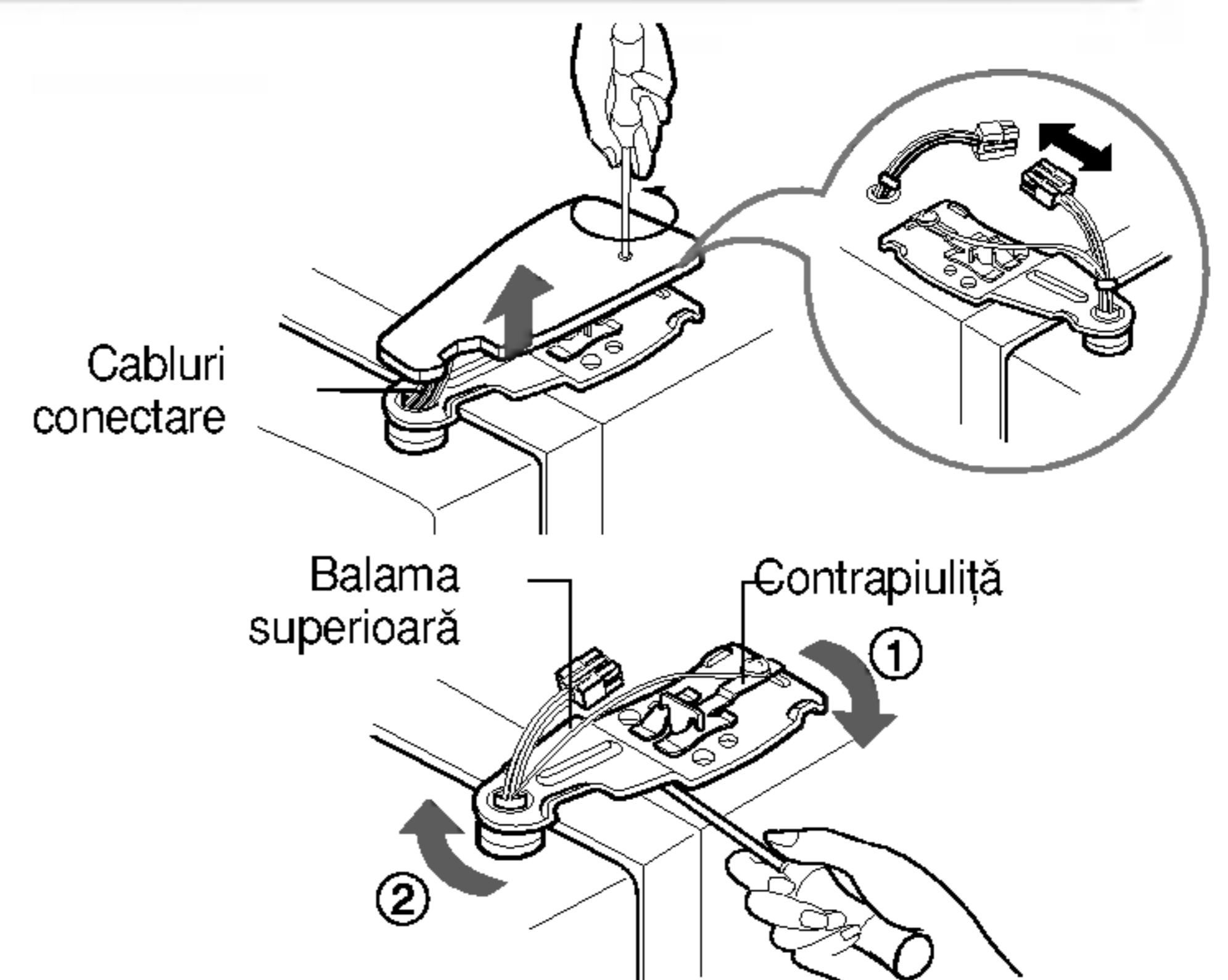


### NOTĂ

- Treceți ușa compartimentului frigiderului prin ușa de acces și lăsați-o jos, dar aveți grijă să nu deteriorați tubul conductei de alimentare cu apă.

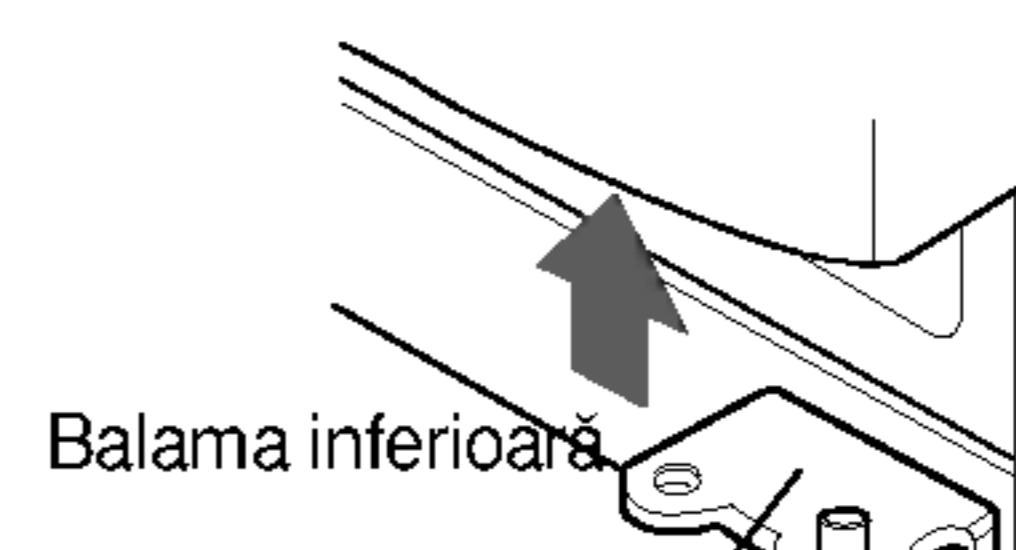
**Scoateți ușa frigiderului**

1) Slăbiți șuruburile de la capacul de la balama și scoateți capacul. Scoateți cablul de conectare, dacă există, cu excepția celui de împământare.



2) Scoateți contrapiulița rotind-o în sensul invers acelor de ceasornic (①) și apoi scoateți balamaua superioară ridicând-o (②).

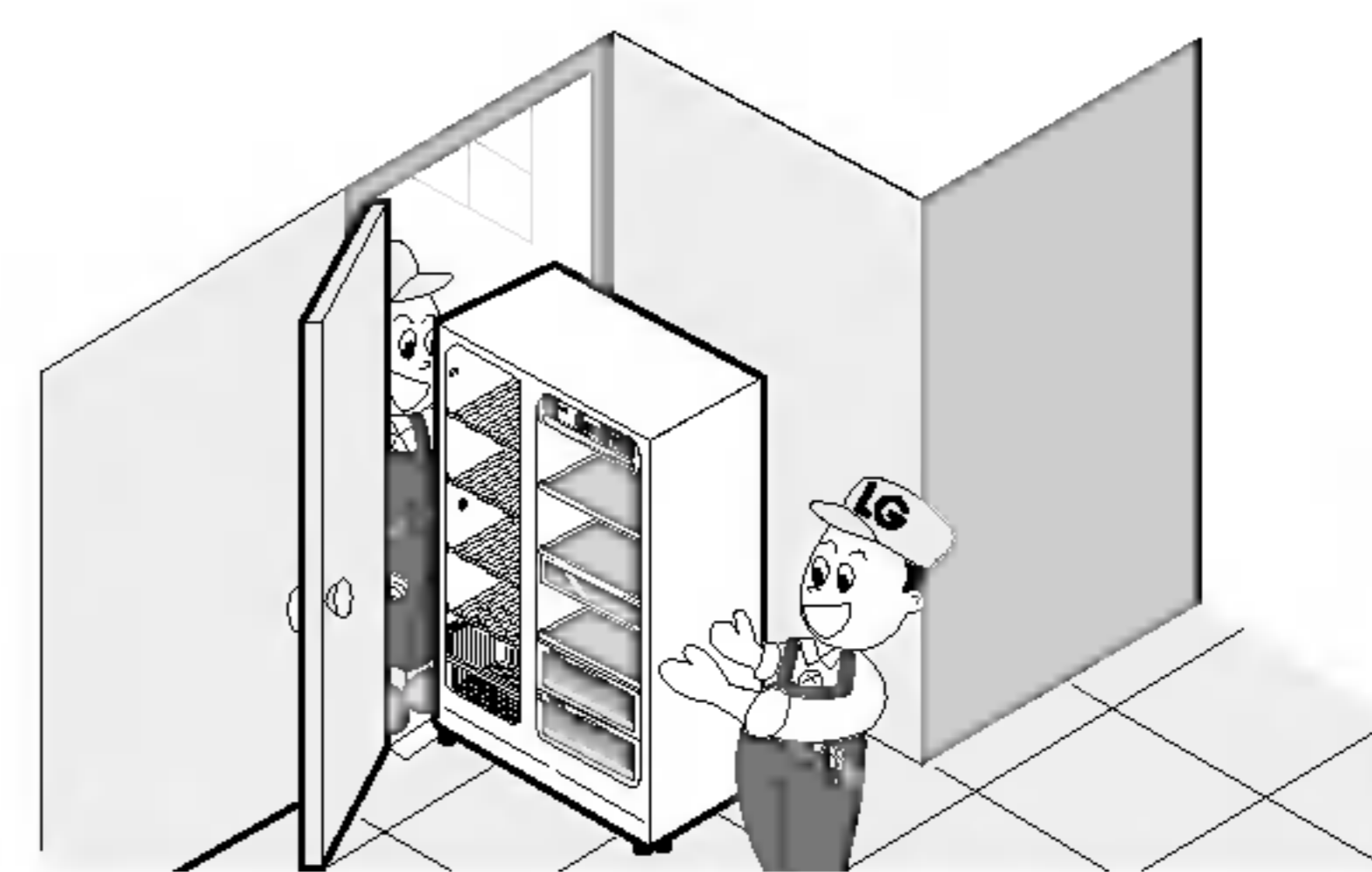
3) Scoateți ușa compartimentului frigiderului ridicând-o.





### Treceți frigiderul

Treceți frigiderul lateral prin ușa de acces, după cum se arată în figura din dreapta.



## Montarea ușii la loc

Montați ușile în ordine inversă față de scoatere, după ce le-ați trecut prin ușa de acces.

## Instalarea conductei de alimentare cu apă

### Înainte de instalare

- Funcționarea automatului de gheață necesită o presiune a apei de 147~834 kPa (1,5~8,5 kgf/cm<sup>2</sup>) (adică un pahar de hârtie (180 cc) va fi umplut în 3 secunde).
- Dacă presiunea apei nu atinge valoarea de 147 kPa (1,5 kgf/cm<sup>2</sup>) sau mai puțin, este necesar să achiziționați o pompă separată de presiune pentru înghețare automată și pentru alimentare cu apă rece.
- Păstrați lungimea totală a tubului conductei de alimentare cu apă în limitele a 8 m și aveți grijă ca tubul să nu se îndoie. Dacă are 8 m sau mai mult, pot apărea probleme la alimentarea cu apă din cauza presiunii apei de drenaj.
- Instalați tubul conductei de alimentare cu apă într-un loc aflat departe de căldură.

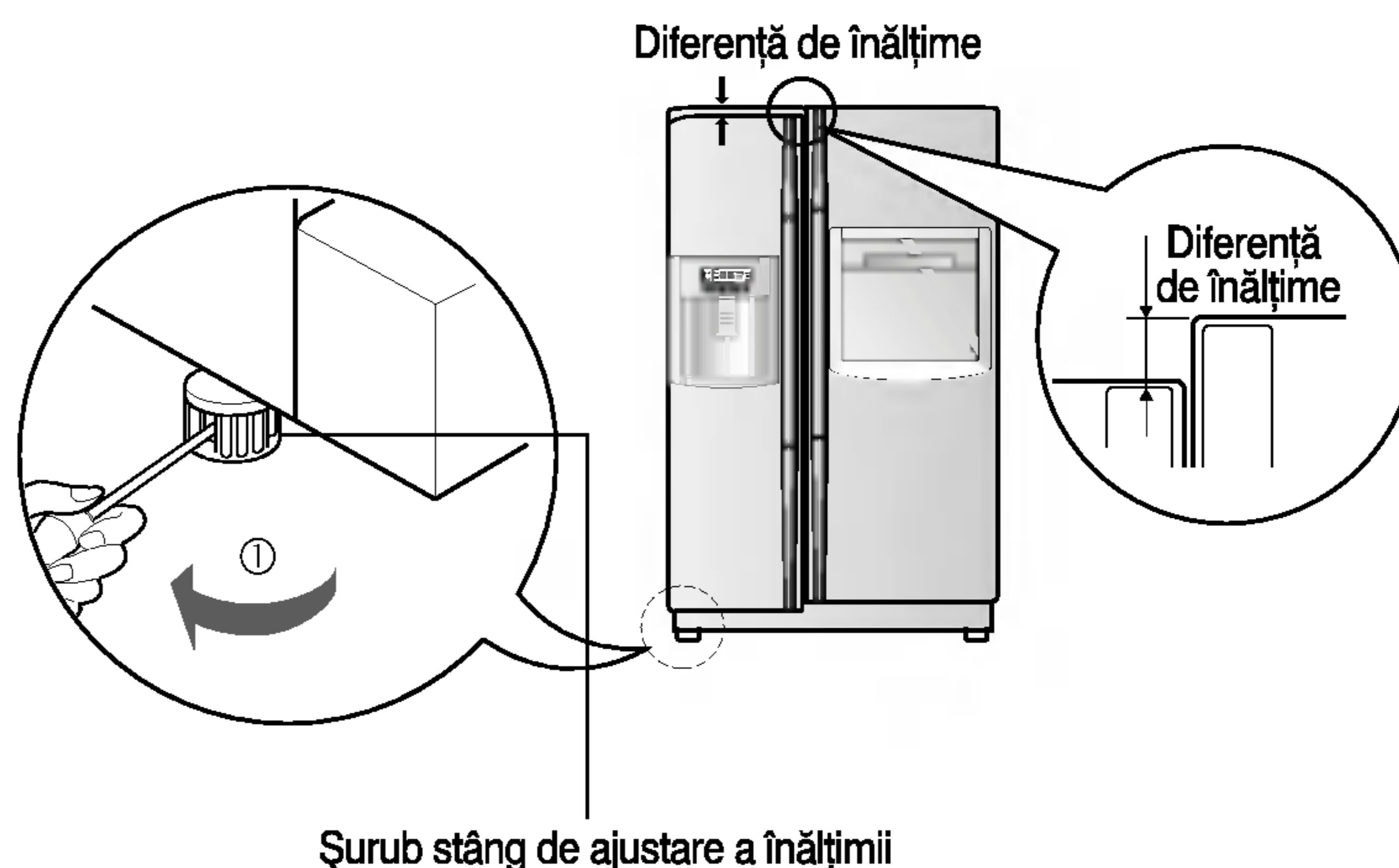
### Atenție

- Conectați numai la rețeaua de alimentare cu apă potabilă.
- Consultați instrucțiunile de la trusa filtrului de apă pentru instalare.

## Ajustarea înălțimii

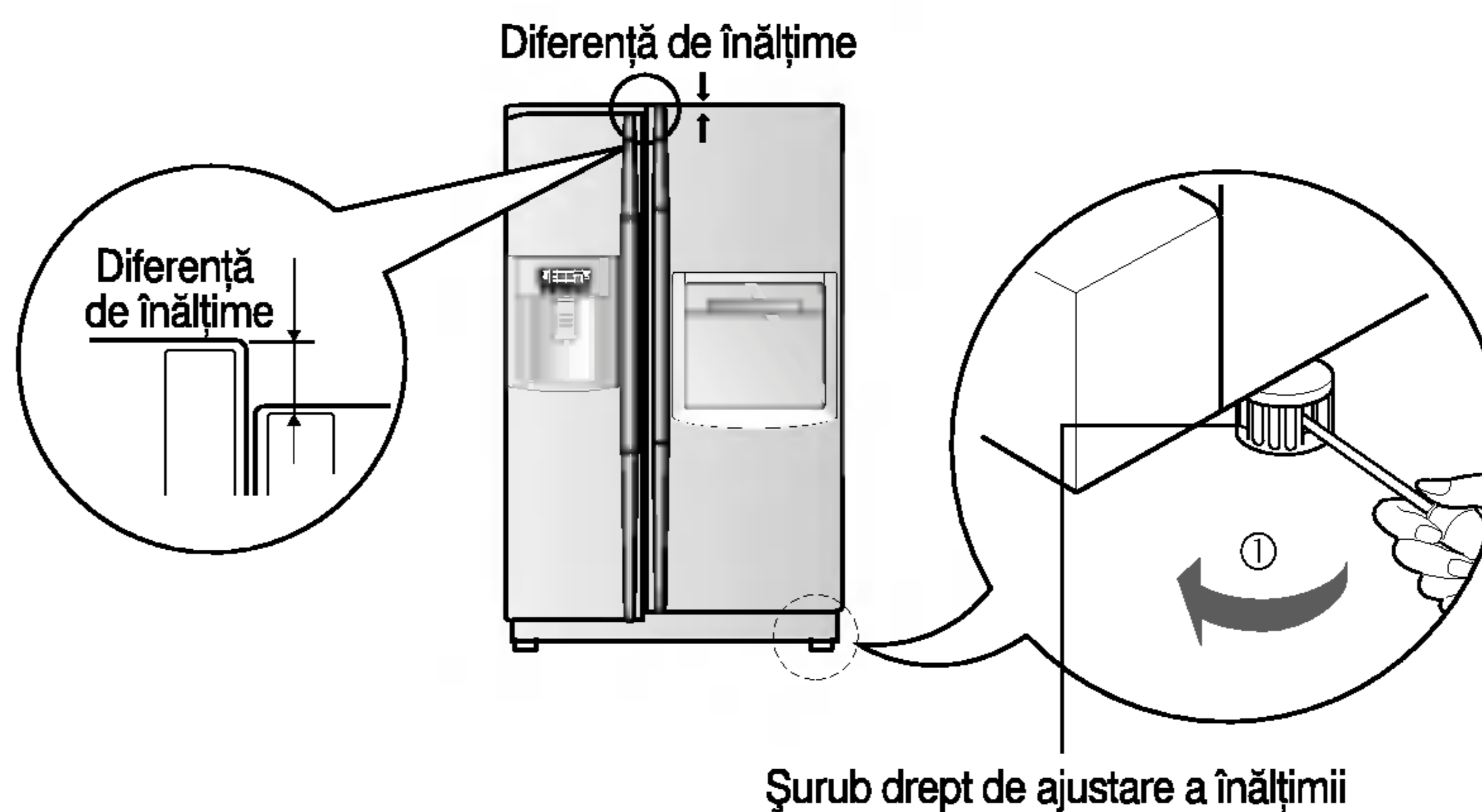
**Dacă ușa compartimentului congelatorului este mai joasă decât ușa compartimentului frigiderului**

Aduceți ușa la același nivel introducând roțița (de tip) plat în șanțul șurubului stâng de ajustare a înălțimii și rotind-o în sensul acelor de ceasornic (①).



**Dacă ușa compartimentului congelatorului este mai înaltă decât ușa compartimentului frigiderului**

Aduceți ușa la același nivel introducând roțița (de tip) plat în șanțul șurubului drept de ajustare a înălțimii și rotind-o în sensul acelor de ceasornic (①).



**După aducerea ușilor la același nivel**

Ușile frigiderului se vor închide ușor prin înălțarea părții din față, ajustând șurubul pentru înălțime. Dacă ușile nu se închid corect, funcționarea aparatului poate avea de suferit.

**După aceea**

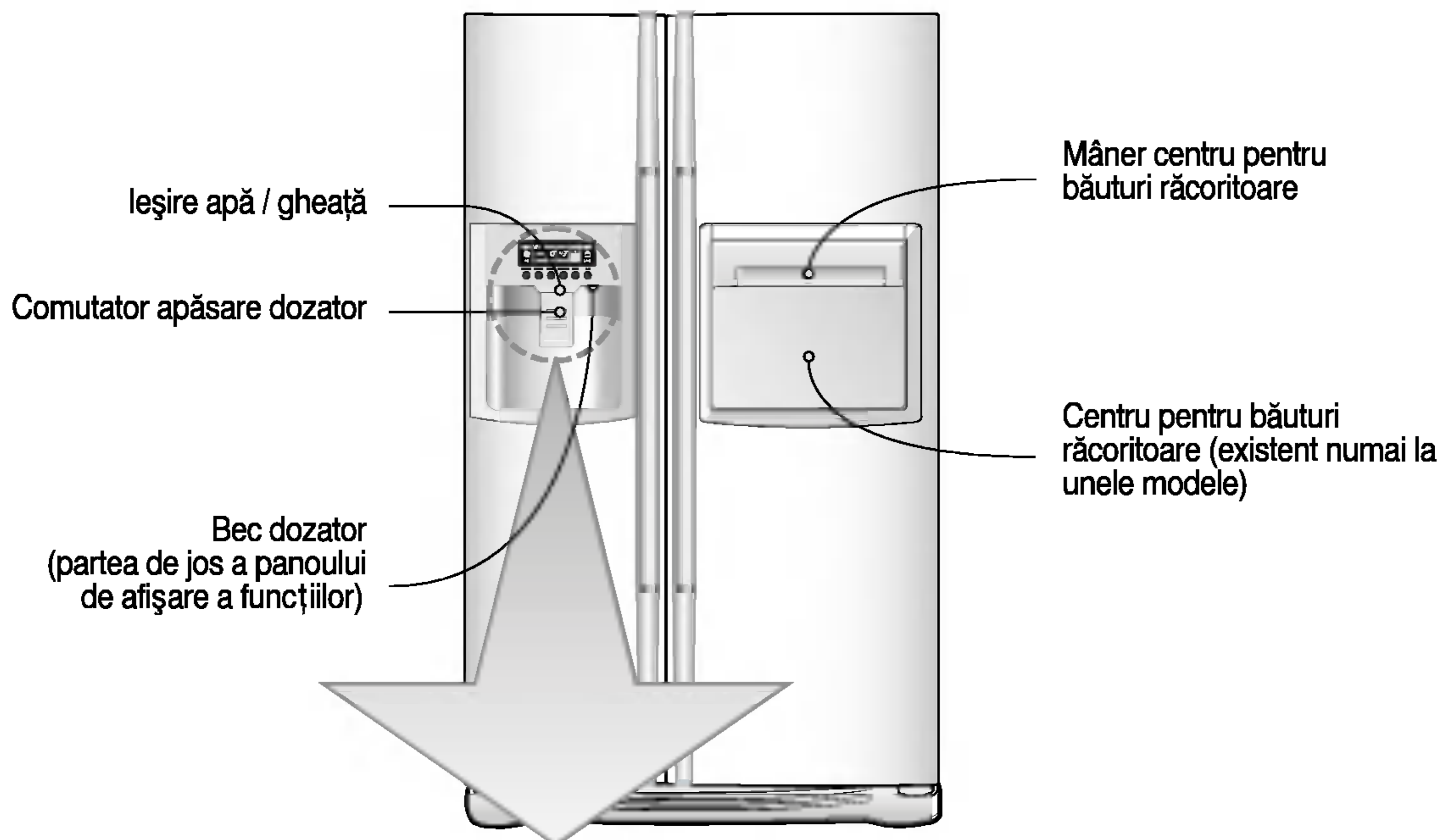
1. Ștergeți tot praful acumulat în timpul transportului și curățați bine aparatul.
2. Instalați la locurile lor accesoriile cum ar fi cutia pentru cuburi de gheață, tava de evaporare pentru capac etc. Acestea sunt ambalate împreună, pentru a preîntâmpina eventualele deteriorări din timpul transportului.
3. Conectați cablul de alimentare (sau priza) la borna electrică de ieșire. Nu conectați și alte aparate la aceeași ieșire.

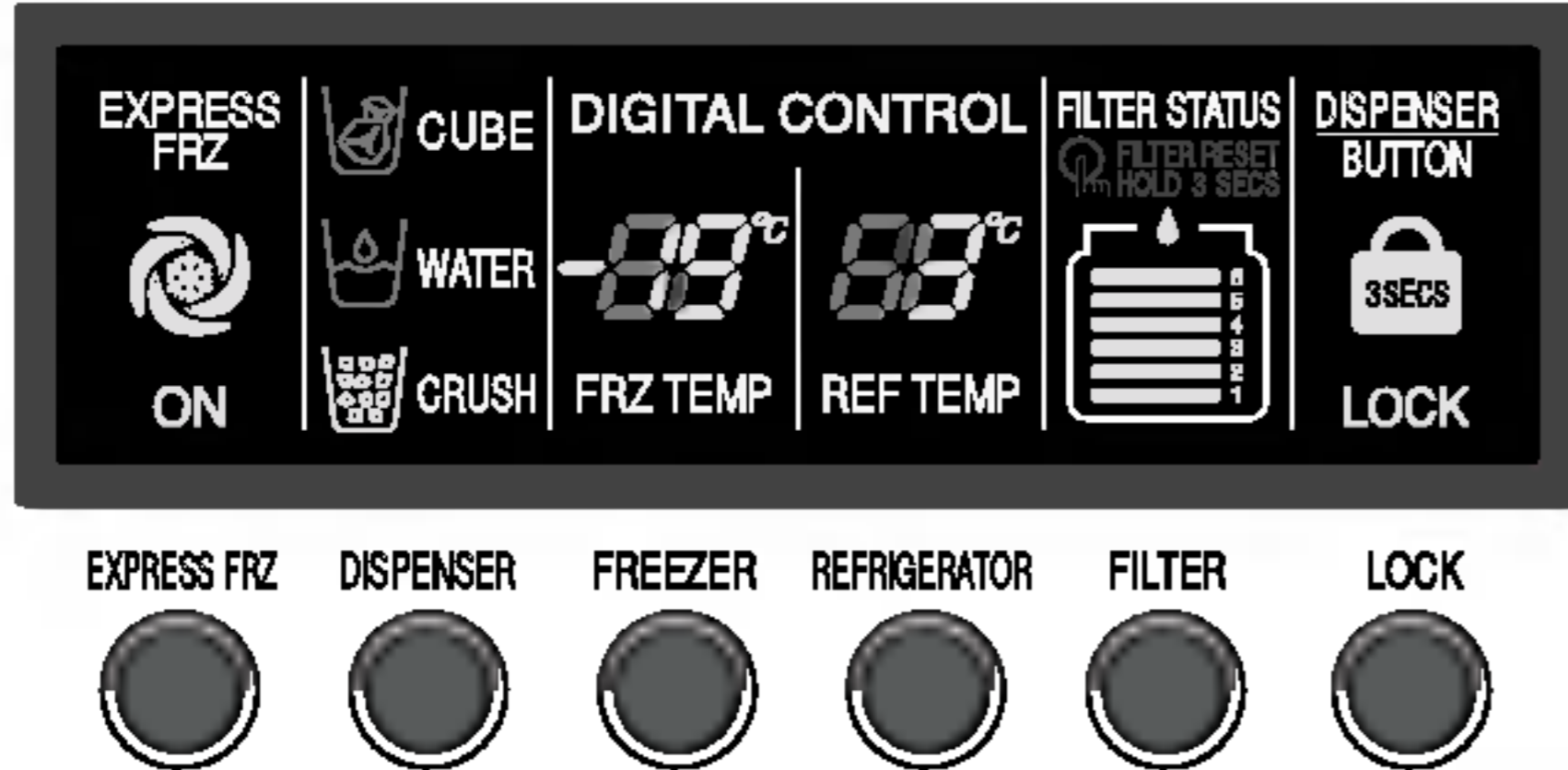
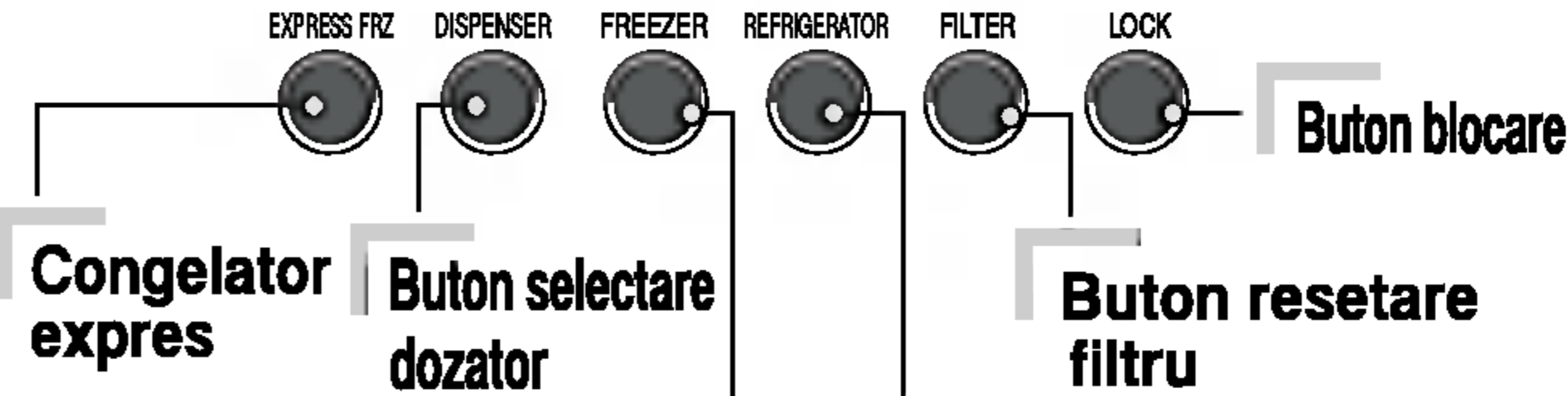
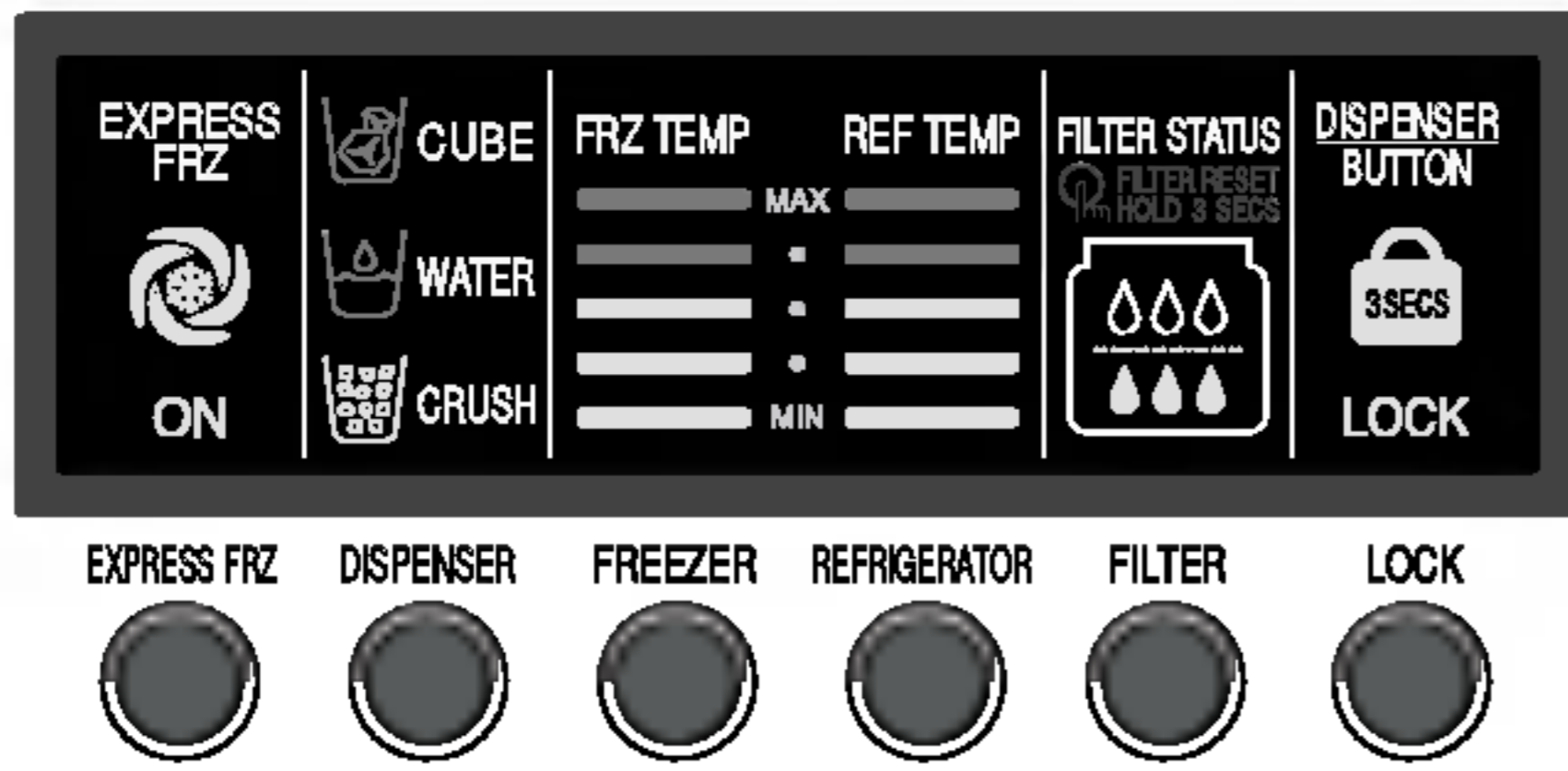

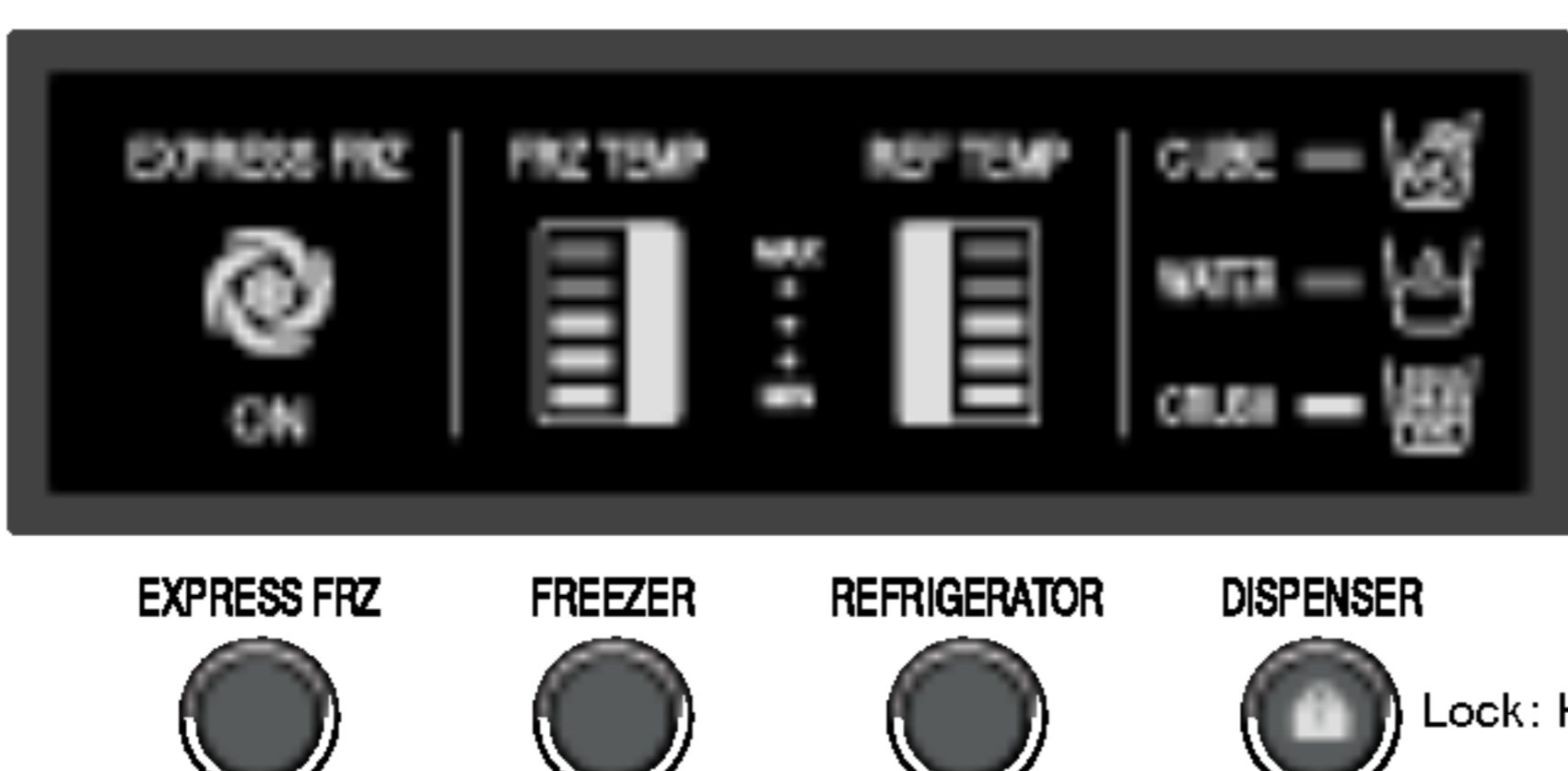

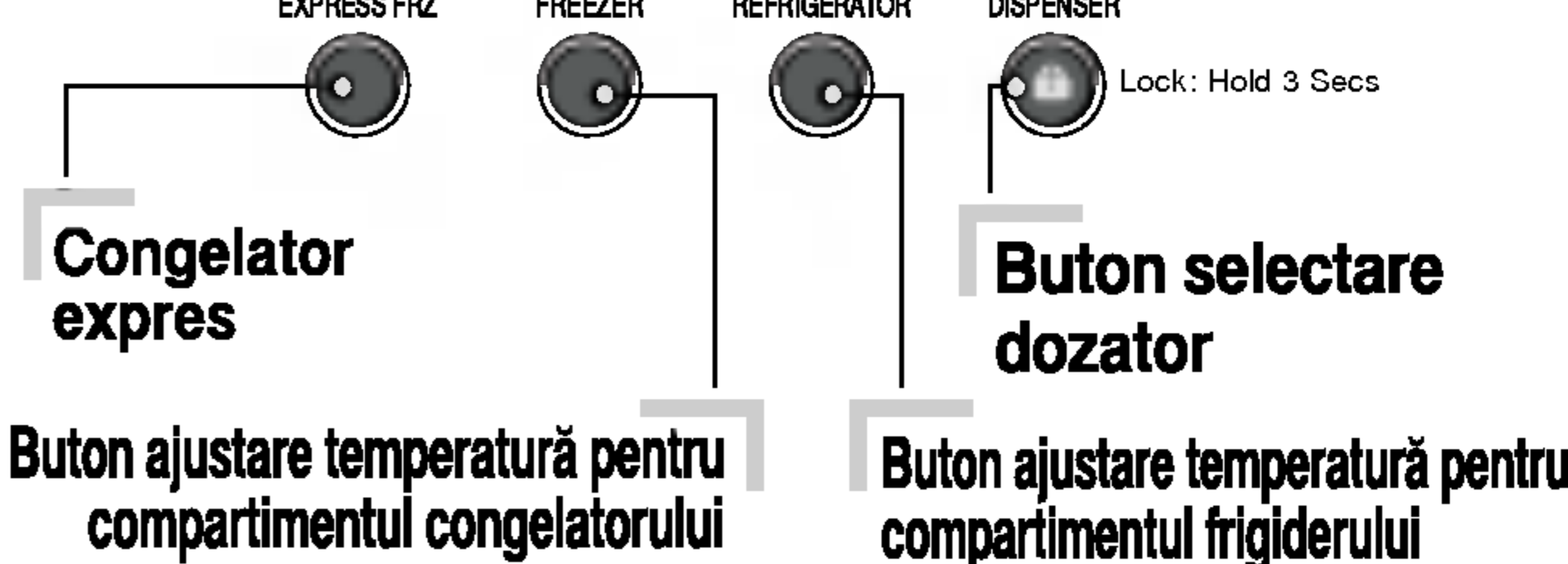


## Să începem

Când instalați prima dată frigiderul, lăsați-l să se stabilizeze la temperatura normală de funcționare timp de 2-3 ore înainte de a-l umple cu alimente proaspete sau înghețate. Dacă funcționarea este întreruptă, așteptați 5 minute înainte de a reîncepe.

## Ajustarea temperaturilor și funcțiilor



opțional	Panou afișare funcții	
<p><b>Tip-1</b></p> 		
<p><b>Tip-2</b></p> 		
<p><b>Tip-3</b></p> 		



**Puteți ajusta temperatura compartimentului congelatorului și al frigiderului.**

Cum se ajustează temperatura în compartimentul congelatorului

**FREEZER**



opțional	Tip-1	Tip-2	Tip-3
Temp. congelator	-19°C	MAX : : : MIN	VAX : : MIN
Mediu(-19°C) → Mediu spre puternic(-22°C) → Puternic(-23°C) → Slab(-15°C) → Mediu spre slab(-17°C)			

Cum se ajustează temperatura în compartimentul frigiderului

**REFRIGERATOR**



opțional	Tip-1	Tip-2	Tip-3
Temp. ref.	3°C	MAX : : : MIN	VAX : : MIN
Mediu(3°C) → Mediu spre puternic(2°C) → Puternic(0°C) → Slab(6°C) → Mediu spre slab(4°C)			

\* La fiecare apăsare a butonului, setarea se modifică în ordinea (Mediu) → (Mediu spre puternic) → (Puternic) → (Slab) → (Mediu spre slab).

- Temperatura interioară curentă variază în funcție de starea alimentelor, deoarece temperatura indicată este temperatura dorită, nu temperatura reală din frigider.
- Funcția de răcire este slabă inițial. Vă rugăm să ajustați temperatura ca mai sus, după ce ați folosit frigiderul minim 2-3 zile.

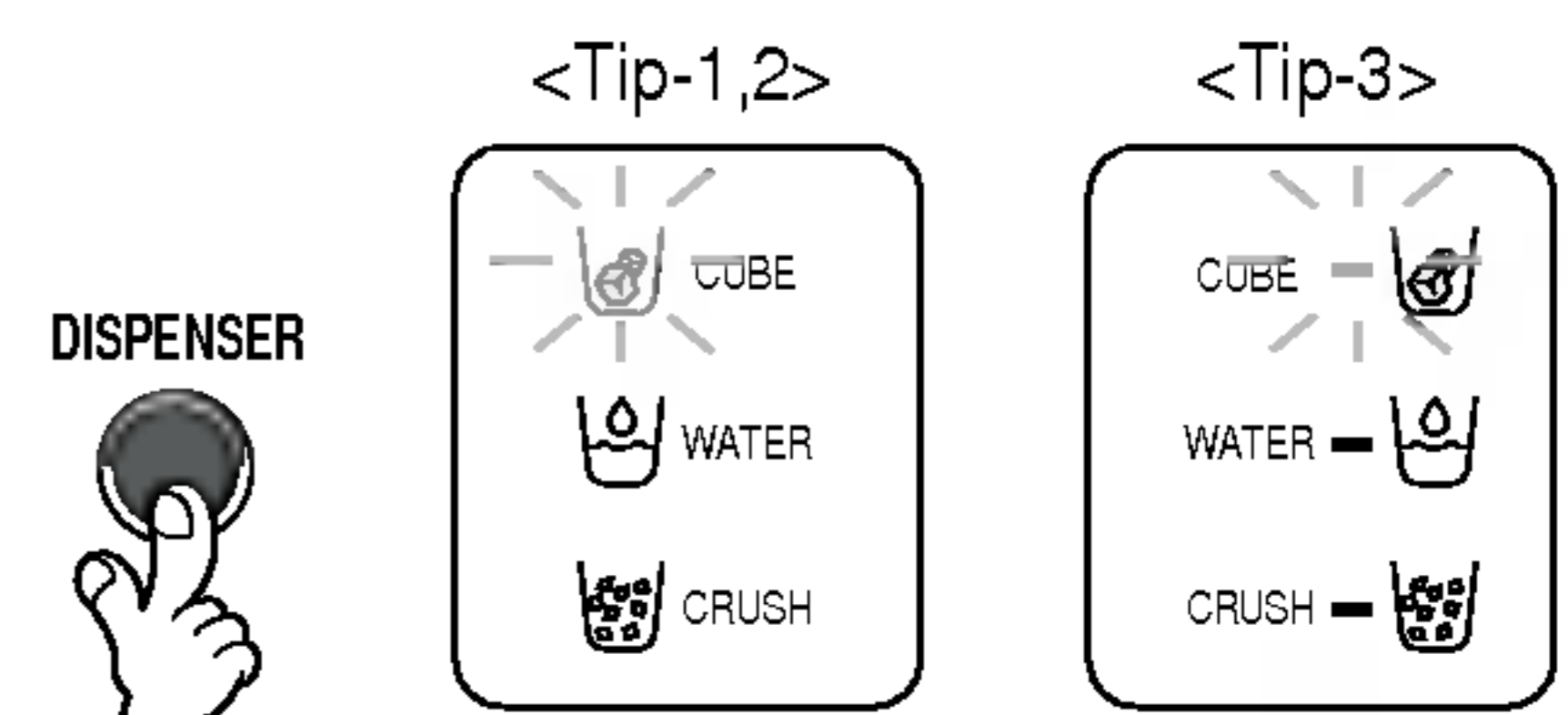
Selectarea folosirii dozatorului

**Puteți selecta apă sau gheață.**

\* Selectați apă, gheață felii și gheață cuburi apăsând butonul **DISPENSER** după cum doriți.

\* Apăsăți ușor butonul de apăsare ținând și apăsând paharul.

- Se indică linia de limită pentru funcția selectată,
- După ce au trecut 5 secunde de la ieșirea gheții se aude un sunet „Tak!”. Este sunetul care indică faptul că orificiul de ieșire a gheții s-a închis.



- Referință : Așteptați 2-3 secunde pentru a prinde ultimele bucăți de gheață sau picături de apă înainte de a lua paharul de pe buton, după ce ați ales gheață sau apă.



## Dispozitivul automat de fabricat gheață

- Dispozitivul pentru gheață poate fabrica automat 8 cuburi de gheață în orice moment, aproximativ 80 cuburi pe zi. Totuși, aceste cantități pot varia în funcție de anumite condiții, cum ar fi durata și deschiderii ușii frigiderului și numărul de deschideri.
- Procedul de fabricare a gheții se oprește automat când cutia de păstrare a gheții este plină.
- Dacă doriți să nu folosiți funcția de fabricare automată a gheții, re poziționați comutatorul de selectare a dispozitivului pentru gheață pe off, iar pentru a selecta din nou pe on. Notă: funcția de selectare manuală este disponibilă numai la unele modele.

### NOTĂ

- Este normal să se audă un zgomot când gheața cade în recipientul pentru gheață.

## Când automatul de gheață nu funcționează omogen

### Bucățile de gheață sunt lipite unele de altele

- Când bucățile de gheață sunt lipite unele de altele, scoateți-le din recipientul pentru gheață, spargeți-le în bucăți mici și puneți-le la loc în recipientul pentru gheață.
- Dacă automatul de gheață produce bucăți de gheață prea mici sau lipite unele de altele, cantitatea de apă cu care este alimentat dispozitivul de fabricat gheață trebuie ajustată. Contactați centrul de service.
- \* Dacă gheața nu se folosește în mod frecvent, bucățile se pot lipi unele de altele.

### Pană de curent


- Gheața poate cădea în compartimentul congelatorului. Scoateți recipientul pentru gheață și aruncați toată gheața, apoi uscați-l și puneți-l la loc. După ce aparatul este pornit din nou, se va selecta automat pe gheață pisată.

### Aparatul este instalat recent

- Durează circa 12 ore pentru ca un frigider nou instalat să producă gheață în compartimentul congelatorului.

## Congelator expres

### Vă rugăm să selectați această funcție pentru o înghețare instantanee.

- La fiecare apăsare a butonului  se repetă „On” sau „Off”.
- Semnul grafic cu săgeată rămâne pe On (activat) dacă selectați Refrigerare Specială „On” (activată).
- Funcția de supercongelator se dezactivează automat dacă trece un anumit timp.


EXPRESS FRZ



Ex) La selectare „On” Ex) La selectare „Off”

## Blocare

### Acest buton oprește posibilitatea de utilizare a diferitor butoane.

- La fiecare apăsare a butonului  se repetă Blocare sau Anulare.
- Dacă apăsați alt buton în timp ce este selectat „LOCK”, butonul respectiv nu va funcționa.

LOCK



Ex) La selectare „LOCK” Ex) La selectare „LOCK” din nou



**Alte funcții****Atenție la deschiderea ușii**

- Dacă a trecut un minut cu ușa frigiderului și a barului deschisă sau complet închisă, se aude un sunet de atenționare de 3 ori, la un interval de 30 de secunde.
- Contactați centrul de service local dacă sunetul de atenționare continuă să se audă chiar și după ce ași închis ușa.

**Funcția de diagnosticare (detectare a unei avarii)**

- Funcția de diagnosticare detectează automat o avarie a frigiderului în timpul utilizării.
- Dacă apare o avarie, aparatul nu va mai funcționa chiar dacă nu se apasă nici un buton și nu există indicații. În acest caz, nu întrerupeți alimentarea, dar contactați imediat centrul local de service. Dacă întrerupeți alimentarea, tehnicianul de la service va avea nevoie de foarte mult timp pentru a detecta piesa avariata.

**Cum se face alimentarea cu gheață / apă rece**

Apa este răcită în timp ce este păstrată în recipientul pentru apă din compartimentul frigiderului, iar apoi este trimisă la dozator.

Gheața este fabricată în dispozitivul automat de fabricare a gheții și trimisă apoi la dozator, sub formă de cuburi sau pisată.

**NOTĂ**

- Este normal ca apa să nu fie foarte rece la început. Dacă doriți apă mai rece, adăugați gheață în pahar.

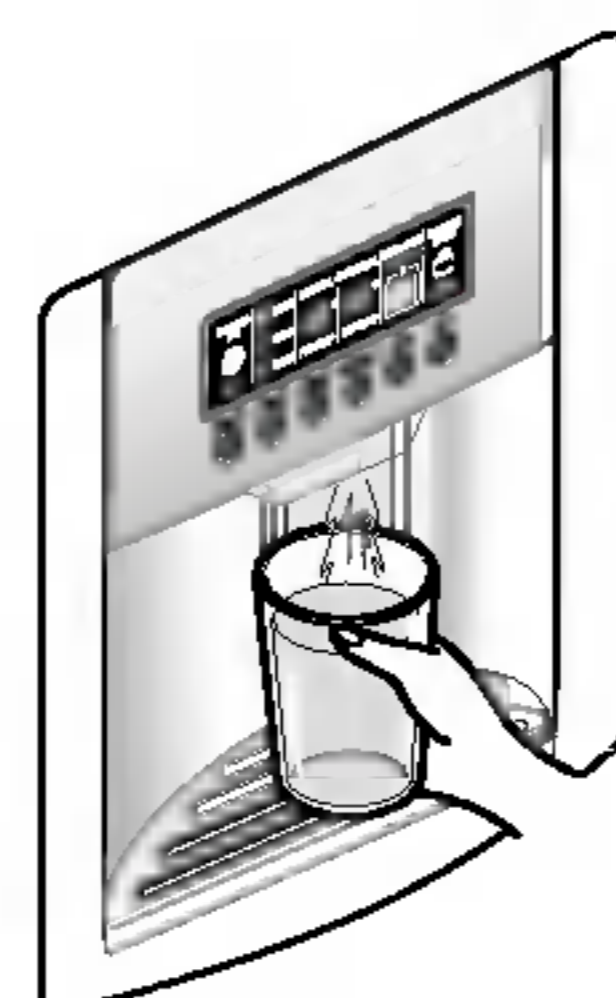
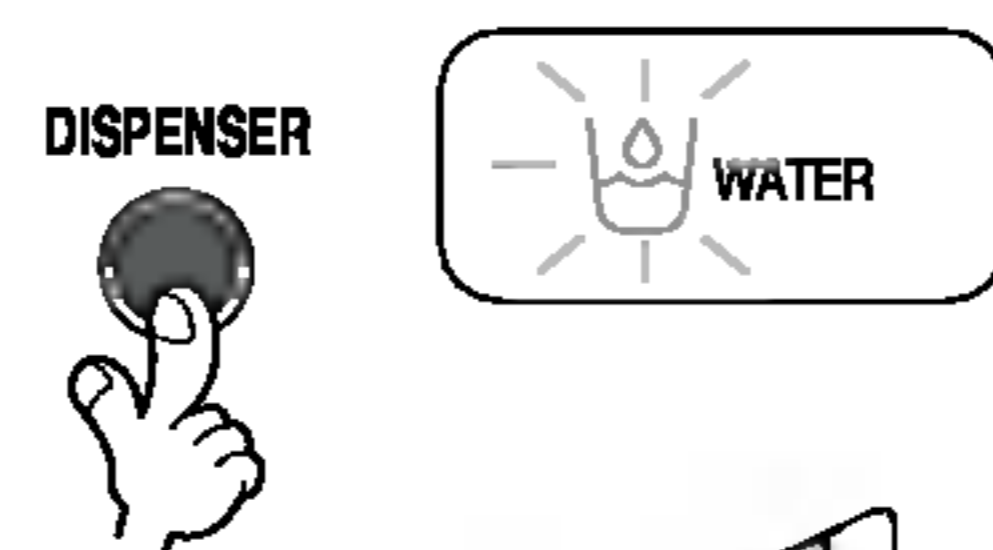
**Cum se folosește dozatorul**

- Selectați una dintre: gheață pisată, apă, cuburi de gheață și apăsați ușor butonul cu un pahar sau alt recipient.

**Apă**

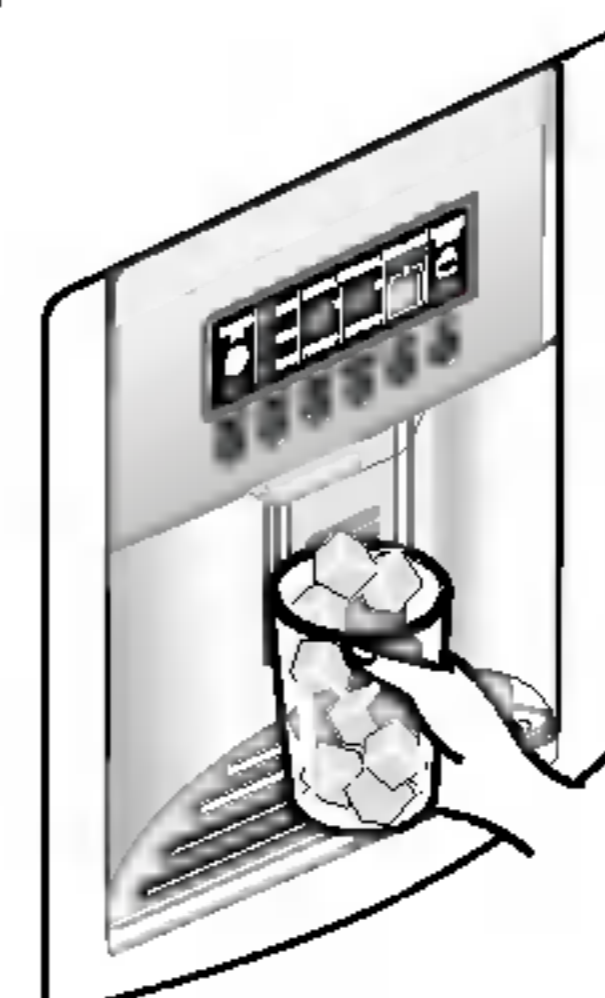
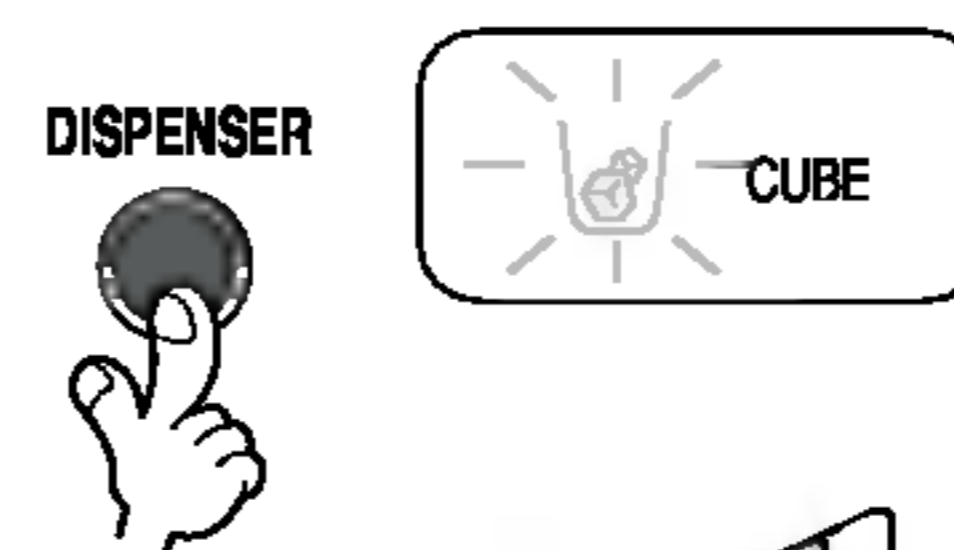
Aprindeți becul care indică apa apăsând butonul de selectare.

- Apa va începe să curgă dacă apăsați butonul cu un pahar.

**Gheață pisată**

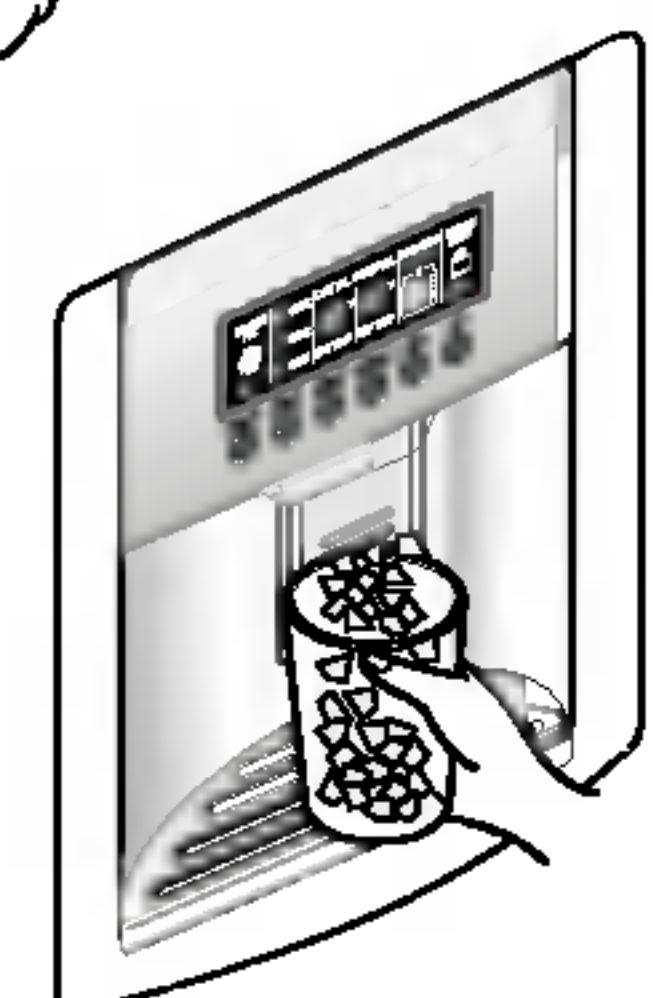
Aprindeți becul care indică gheață pisată apăsând butonul de selectare.

- Gheața pisată va începe să cadă dacă apăsați butonul cu un pahar.

**Cuburi de gheață**

Aprindeți becul care indică cuburi de gheață apăsând butonul de selectare.


- Cuburile de gheață vor începe să cadă dacă apăsați butonul cu un pahar



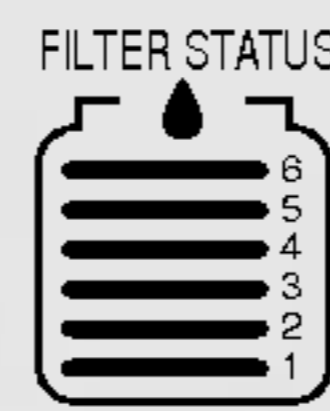
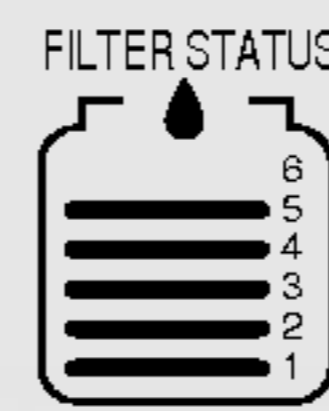


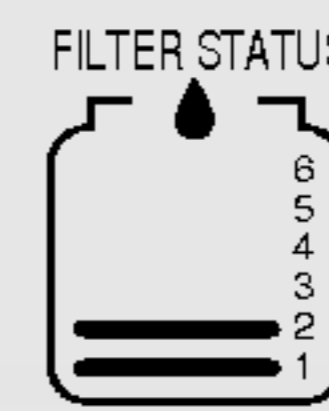
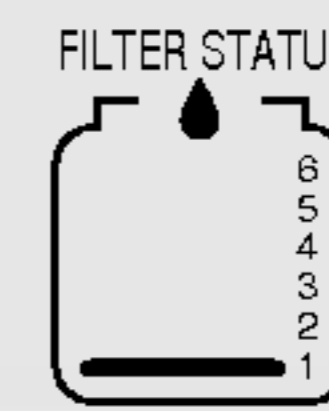
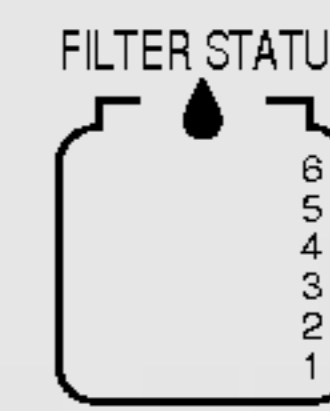


**Funcția de afișare a celor 6 stări ale filtrului (ciclul de înlocuire a filtrului)**

După cum se arată mai jos, afișează lunile rămase în unități a câte 30 de zile, până când este necesară înlocuirea filtrului, începând din momentul în care este permisă utilizarea curentului electric la frigider.

După 6 luni, în partea afișajului care se referă la starea filtrului va apărea următoarea propoziție și semnul  : “Apăsați timp de 3 secunde după înlocuirea filtrului”.

După trecerea a 6 luni, dacă filtrul a fost înlocuit ori dacă doriți să resetați afișajul pentru starea filtrului, apăsați butonul de înlocuire a filtrului timp de peste 3 secunde și astfel se va reveni la starea inițială de la pornirea frigiderului.

Clasificare	In initial Power On	Pass of a month	Pass of 2 months	Pass of 3 months	Pass of 4 months	Pass of 5 months	Pass of 6 months
Afișare stare filtru							

**<Tip-1>**



- După ce au trecut 6 luni, pe display va apărea iconița de schimbare a filtrului.

**<Tip-2>**

**Precauții**

**Aruncați gheața (circa 20 bucăți) și apa (circa 7 pahare) care s-au format prima dată de la instalarea frigiderului.**

Prima gheață și apă pot include particule sau pot avea un miros de la conducta de alimentare cu apă sau de la cutia de alimentare cu apă. Acest lucru este necesar și în cazul în care frigiderul nu a fost utilizat o perioadă mai lungă.

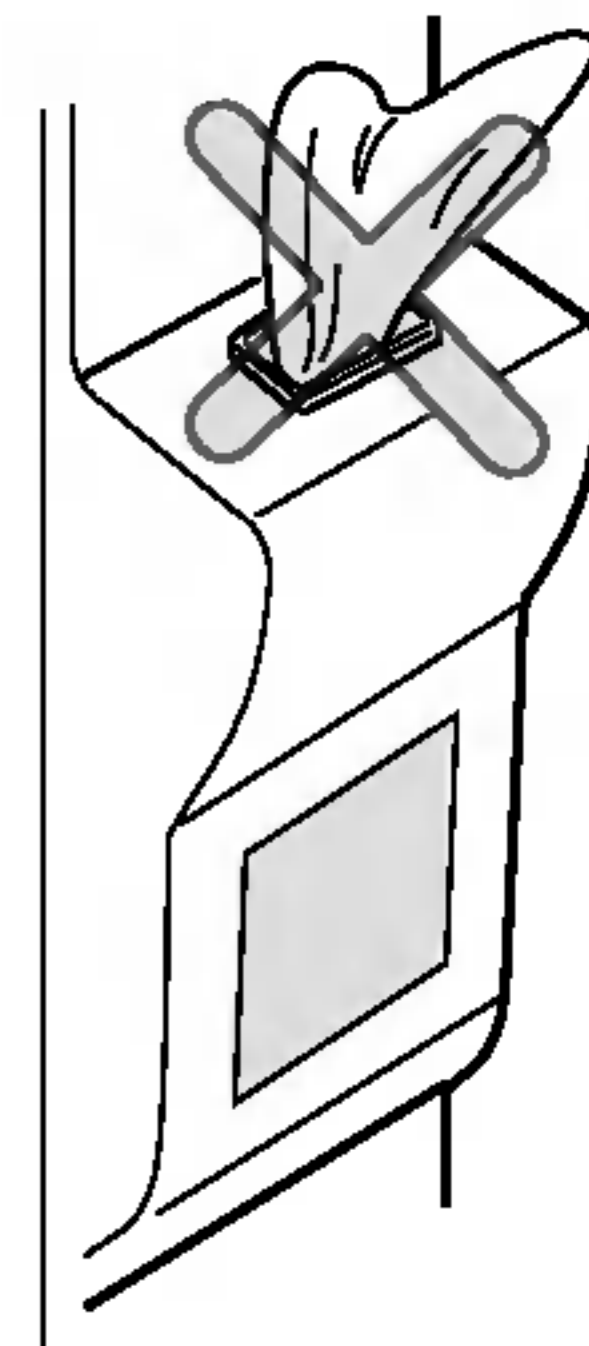
**Nu lăsați copiii să vină în contact cu dozatorul**

Copiii pot apăsa incorect butonul sau pot deteriora becurile.

**Aveți grijă ca alimentele să nu blocheze trecerea gheții.**

Dacă sunt așezate alimente la locul pe unde intră gheața, gheața nu mai poate cădea din dozator. De asemenea, trecerea gheții poate fi obturată cu gheață pisată, dacă se folosesc numai așchii de gheață. De această dată, scoateți așchiile de gheață acumulate.

Ușa congelatorului



**Nu păstrați niciodată bidoane cu băuturi sau alte alimente în recipientul pentru gheață în scopul unei răcirii rapide.**

Dacă procedați astfel, puteți deteriora automatul de fabricat gheață.

**Nu folosiți pahare de cristal subțire sau de faianță pentru a colecta gheața.**

Este posibil ca astfel de pahare sau recipiente să se spargă.

**Puneți mai întâi gheața într-un pahar, înainte de a-l umple cu apă sau alte băuturi.**

Este posibil ca apa să stropască dacă adăugați gheață la lichidul existent într-un pahar.

**Nu vă atingeți cu mâna sau cu alte instrumente de orificiul de ieșire a gheții.**

Atingerea poate cauza spargerea obiectului sau vătămarea mâinii.

**Nu scoateți capacul automatului de fabricat gheață.**

**Din când în când, nivelați suprafața astfel încât recipientul pentru gheață să fie bine umplut cu gheață.**

Gheața se strânge chiar lângă automatul de fabricat gheață. Prin urmare, într-o astfel de situație automatul de gheață poate considera că recipientul de păstrare a gheții este plin și poate opri fabricarea de gheață.

**Dacă obțineți gheață pătată opriți imediat utilizarea ei și contactați centrul de service.**

**Nu folosiți pahare prea înguste sau prea adânci.**

Este posibil ca gheața să se blocheze pe traseu și, astfel, frigiderul se poate avaria.

**Țineți paharul la o distanță adecvată de orificiul de ieșire a gheții.**

Un pahar ținut prea aproape de orificiul de ieșire poate împiedica gheața să iasă afară.

**Vă rugăm să nu pătați zona de lângă comutatorul din ușă cu nici un aliment dulce, astfel încât furnicile să nu întrerupă funcționarea normală a comutatorului din ușă.**

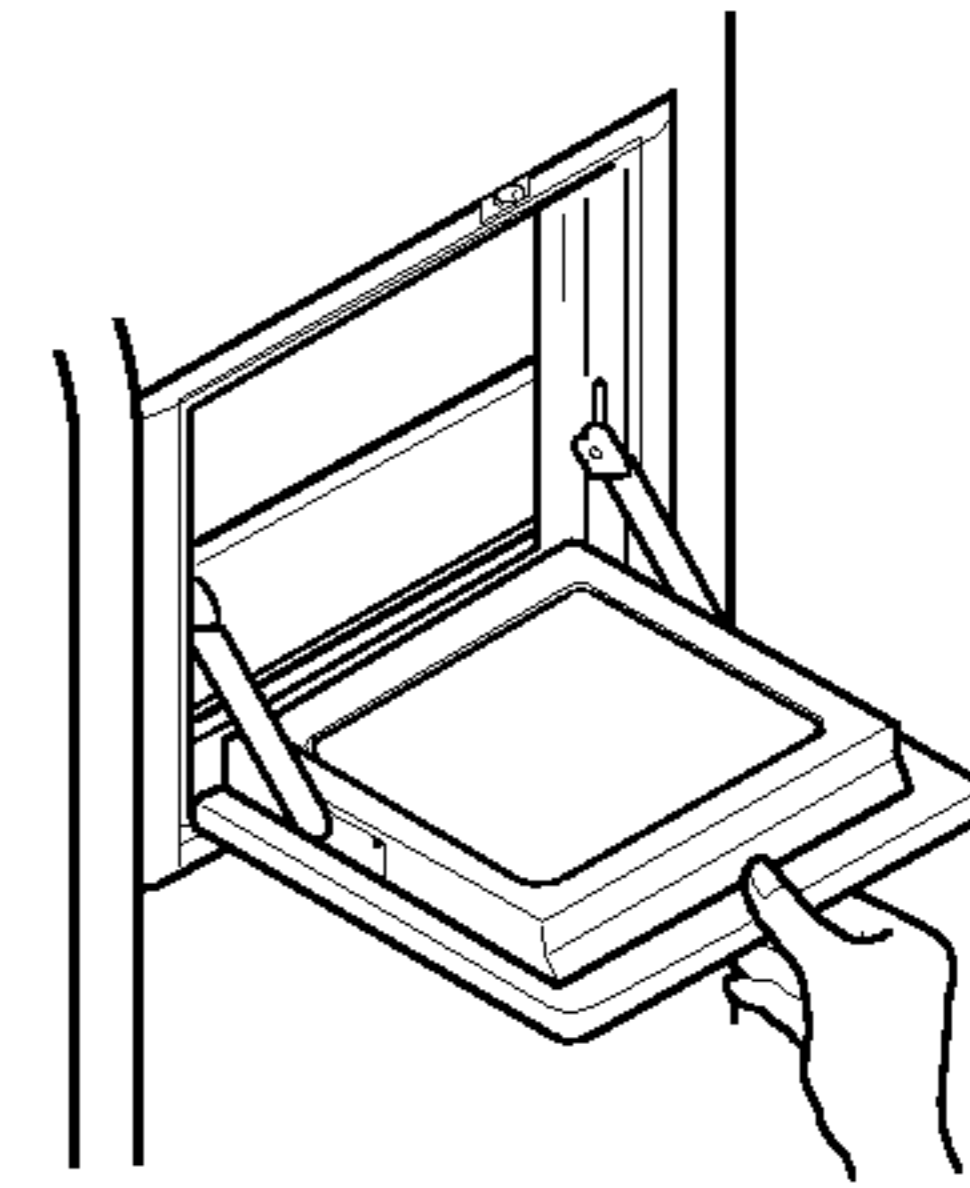


## Centrul pentru băuturi răcoritoare (existent numai la unele modele)

Cum se folosește

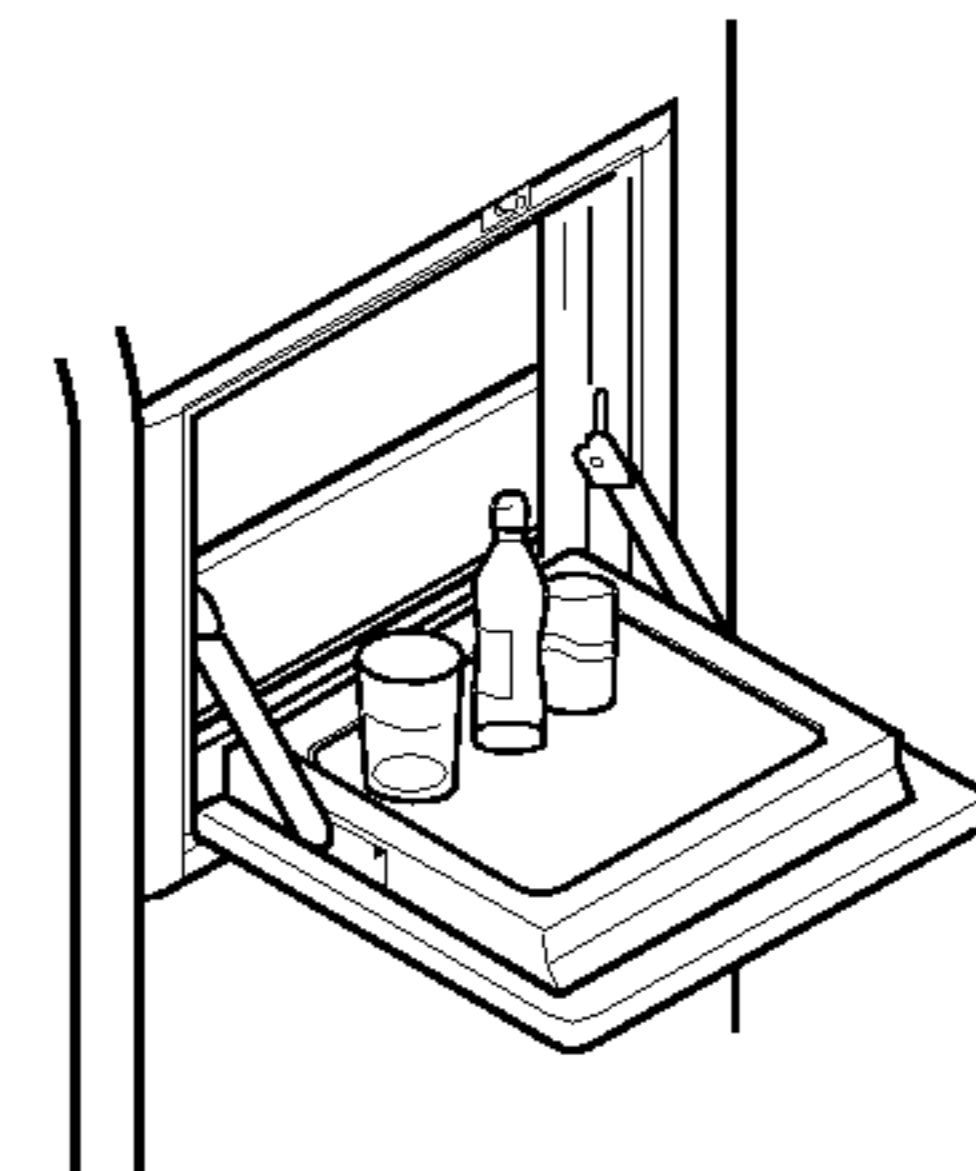
**Deschideți ușa centrului pentru băuturi răcoritoare.**

- Puteți avea acces la centrul pentru băuturi răcoritoare fără a deschide ușa frigiderului și prin urmare economisiți curent electric.
- Becul interior se aprinde în compartimentul frigiderului când se deschide ușa centrului pentru băuturi răcoritoare. Prin urmare, este ușor să identificați conținutul acestuia.



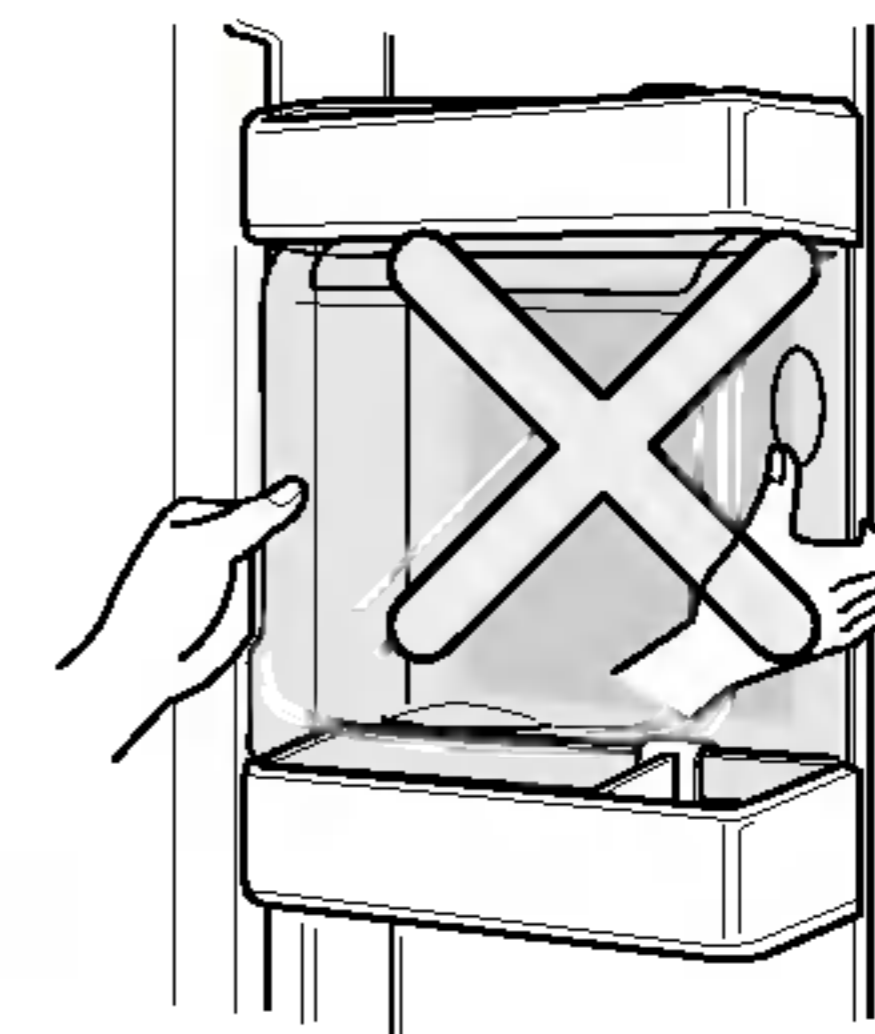
**Folosiți ușa centrului pentru băuturi răcoritoare ca pe un suport.**

- Nu folosiți ușa centrului pentru băuturi răcoritoare ca pe o masă de tăiat și aveți grijă să nu o deteriorați cu instrumente ascuțite.
- Nu vă sprijiniți brațele pe ea și nu apăsați tare.



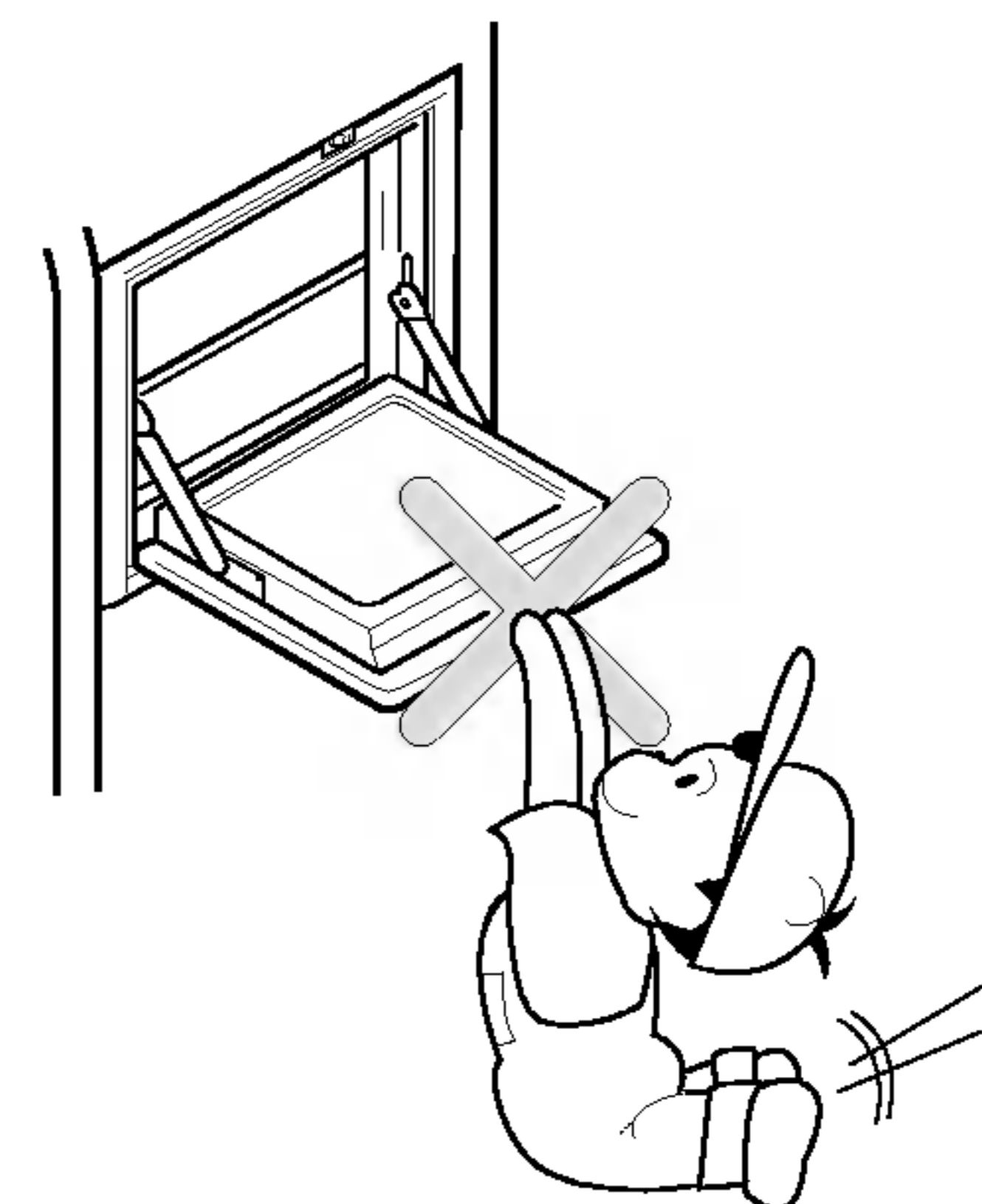
**Nu scoateți capacul interior al centrului pentru băuturi răcoritoare.**

- Centrul pentru băuturi răcoritoare nu poate funcționa normal fără capac.



**Nu așezați obiecte grele pe ușa centrului pentru băuturi răcoritoare și nu le permiteți copiilor să se agățe de ea.**

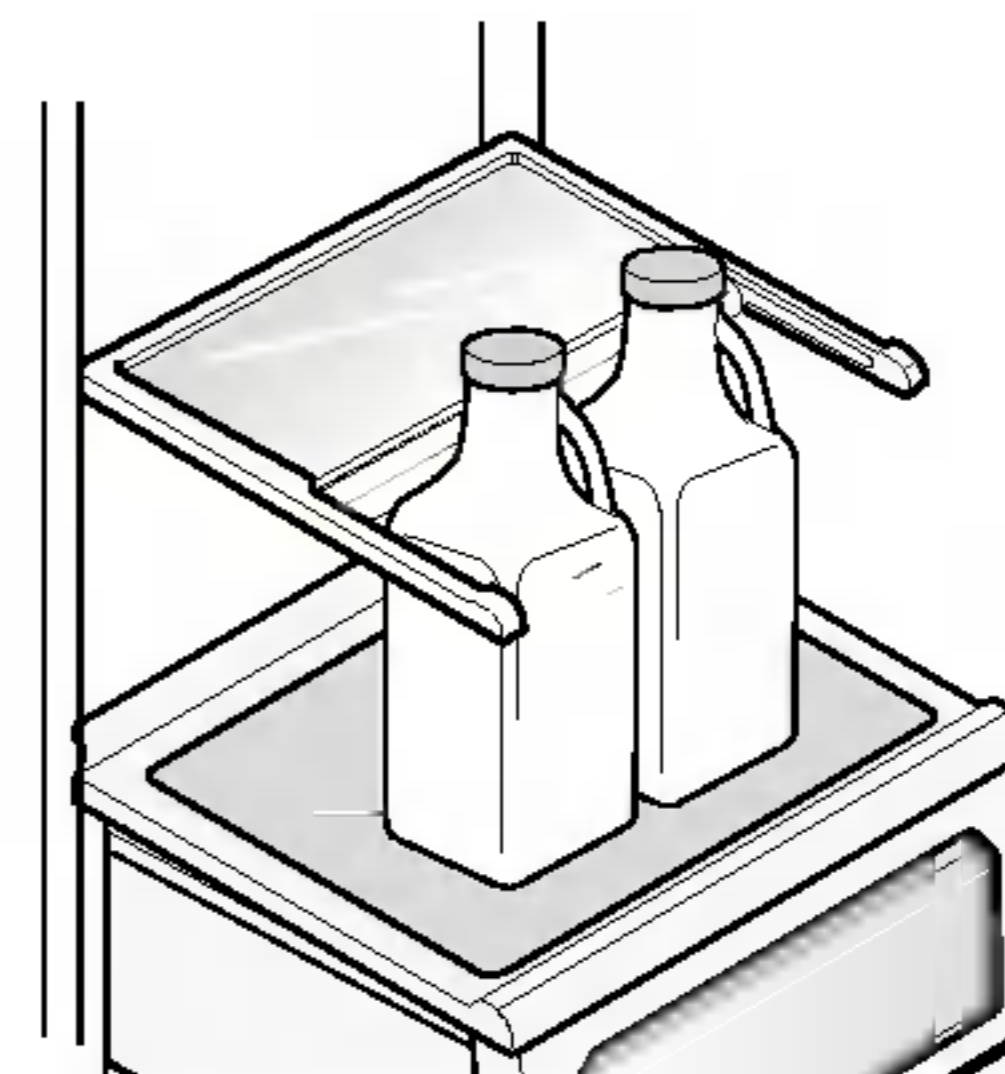
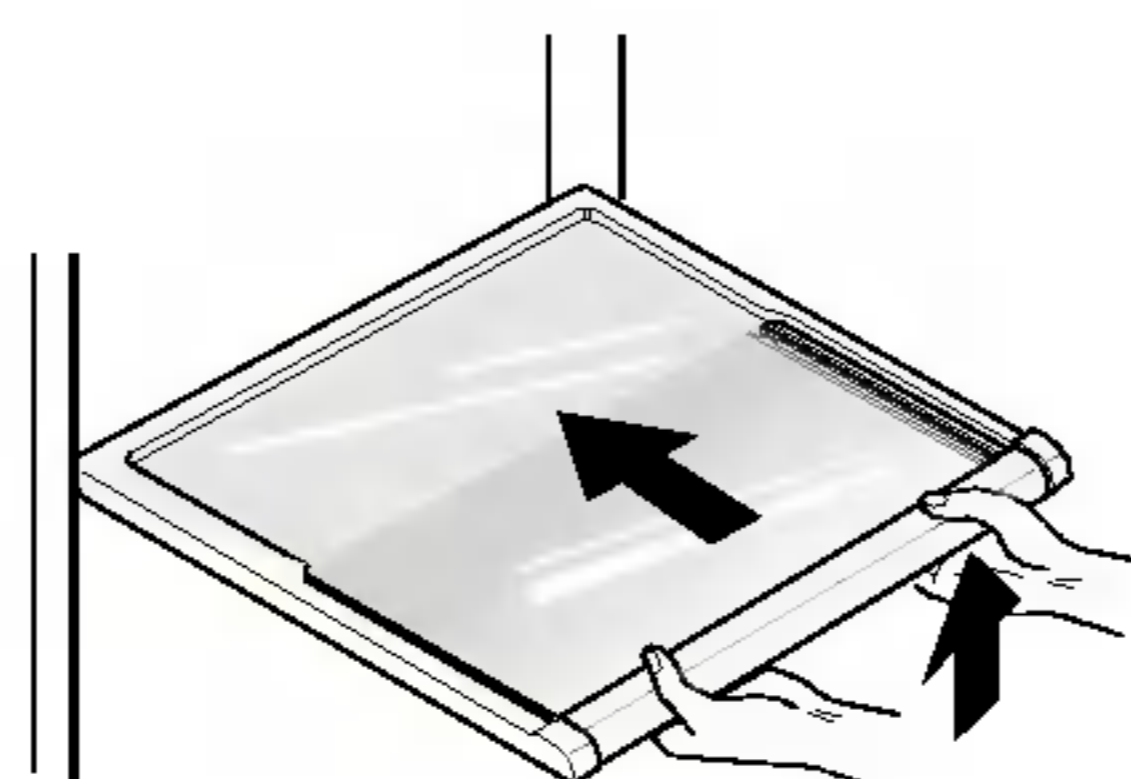
- Nu numai că ușa centrului pentru băuturi răcoritoare se poate deteriora, dar și copiii se pot răni.





**Raft rabatabil****Raft (existent numai la unele modele)**

Puteți ține aici obiecte mai înalte, cum ar fi bidoane sau sticle, împingând pur și simplu jumătatea din față a raftului dedesubtul jumătății din spate. Trageți către dvs. pentru a avea din nou un raft întreg.

**Ajustarea suportului pentru vinuri (Tip-1)****Suportul pentru vinuri (existent numai la unele modele)**

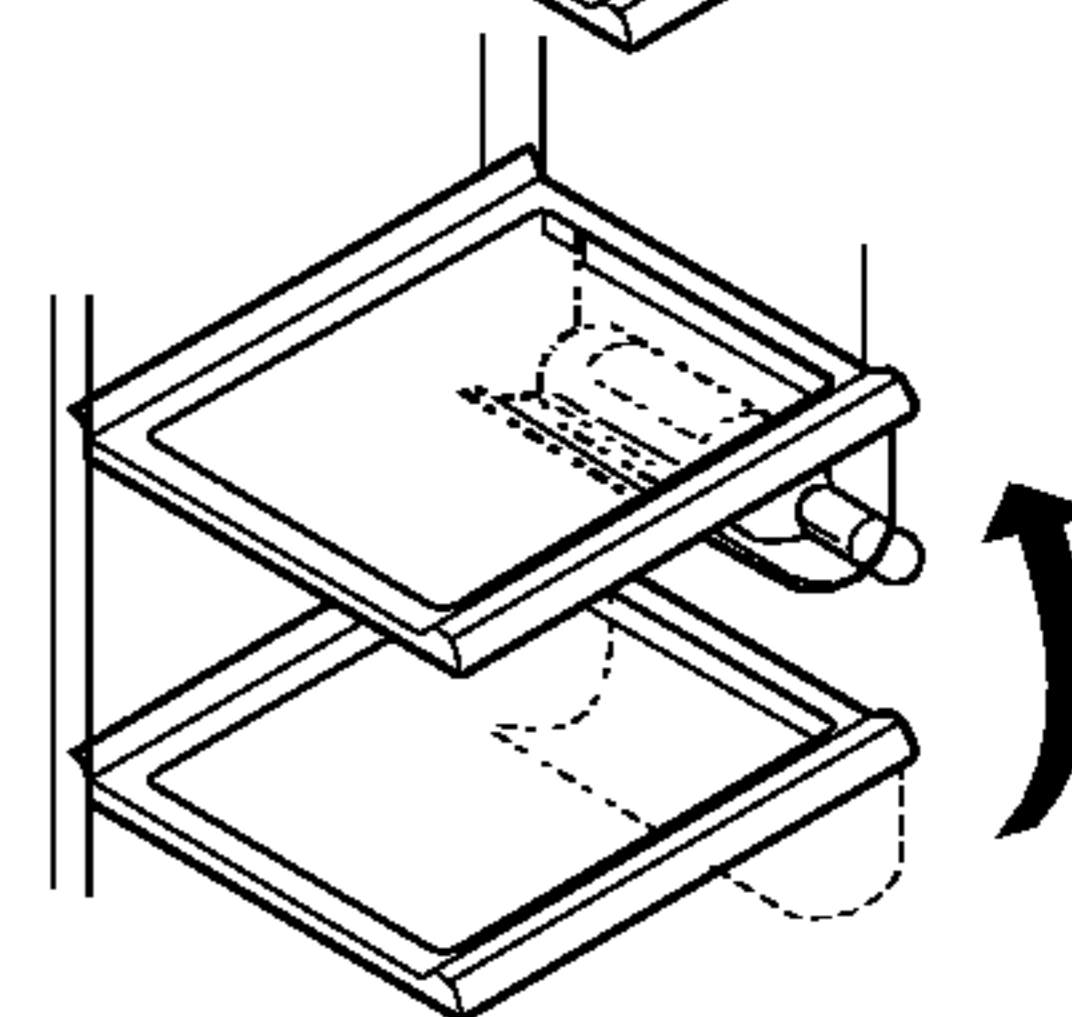
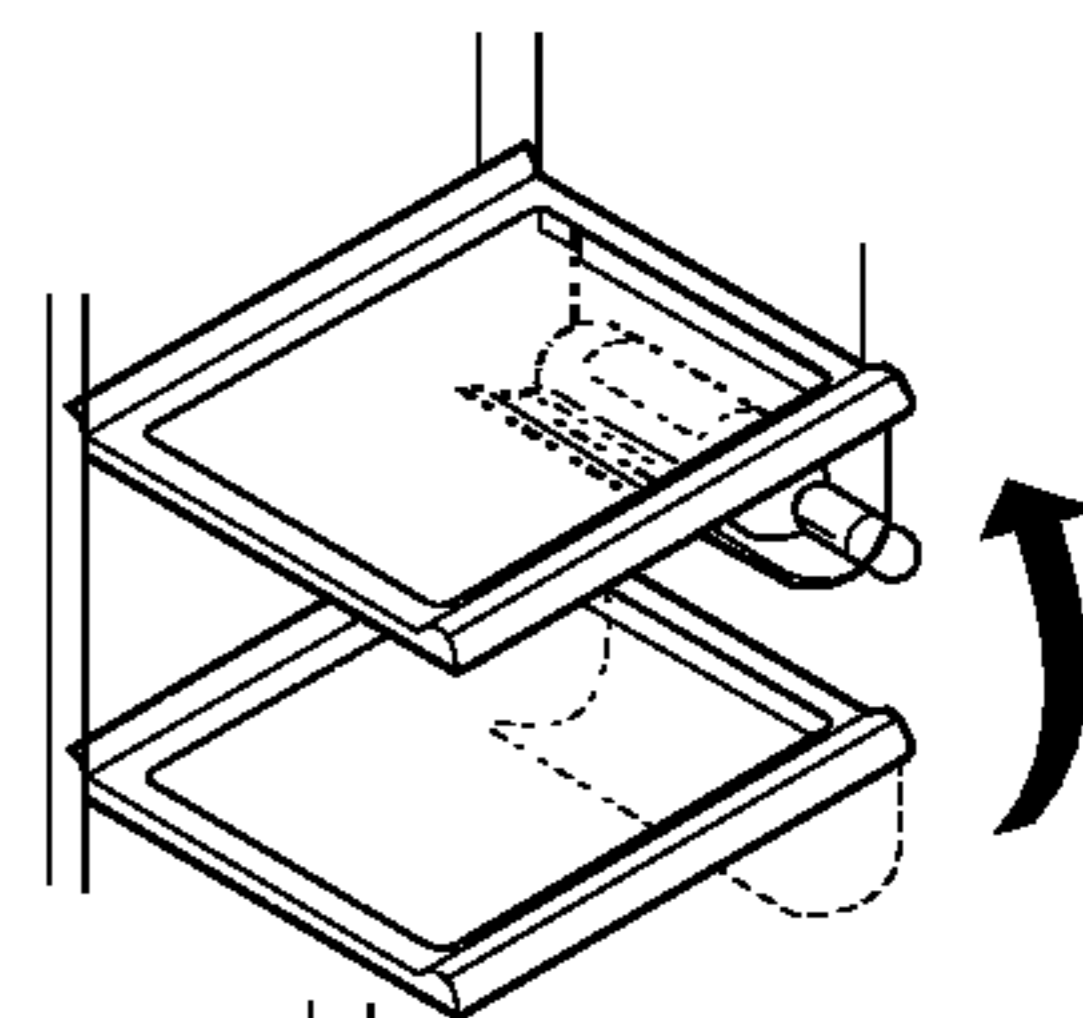
Sticlele pot fi păstrate lateral în acest colț pentru vinuri. Acesta poate fi atașat la orice raft.

**În cazul introducerii suportului pentru vinuri :**

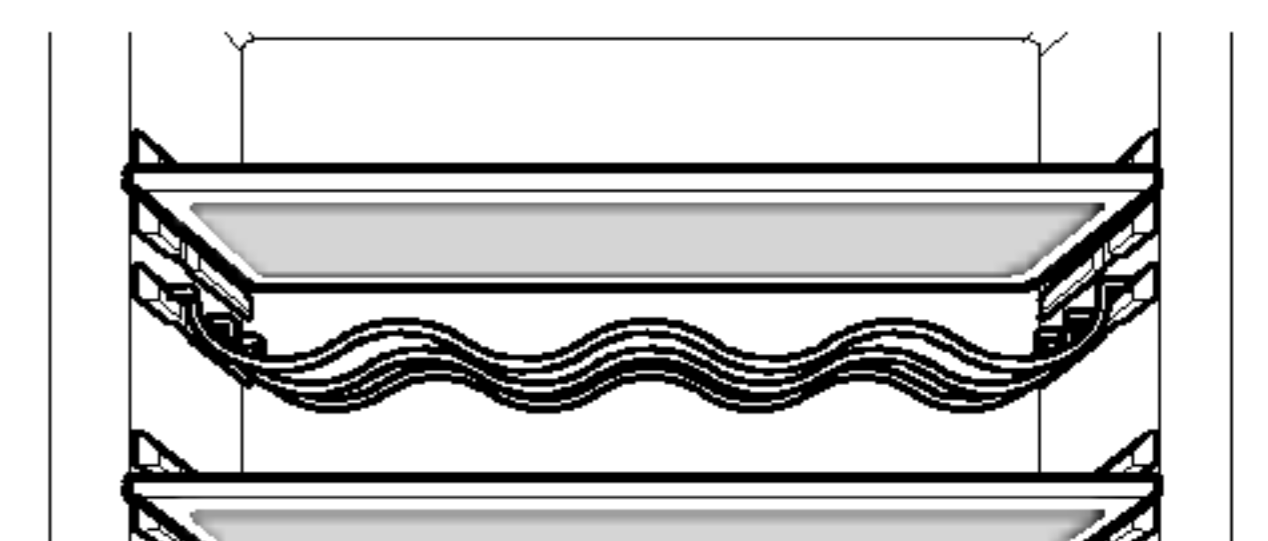
Trageți în jos suportul pentru vinuri conform ② , după ce l-ați introdus în partea laterală de sprijin a raftului, conform ①, prinzându-l de sus ca în ①.

**În cazul detașării suportului pentru vinuri :**

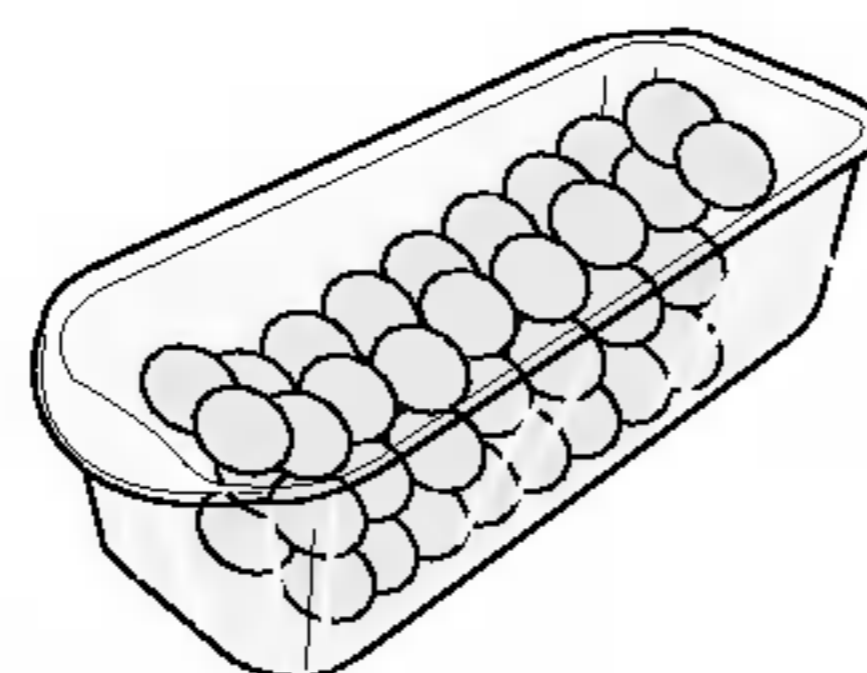
Trageți spre interior suportul pentru vinuri conform ④, după ce l-ați ținut în sus conform ③.

**(Tip-2)**

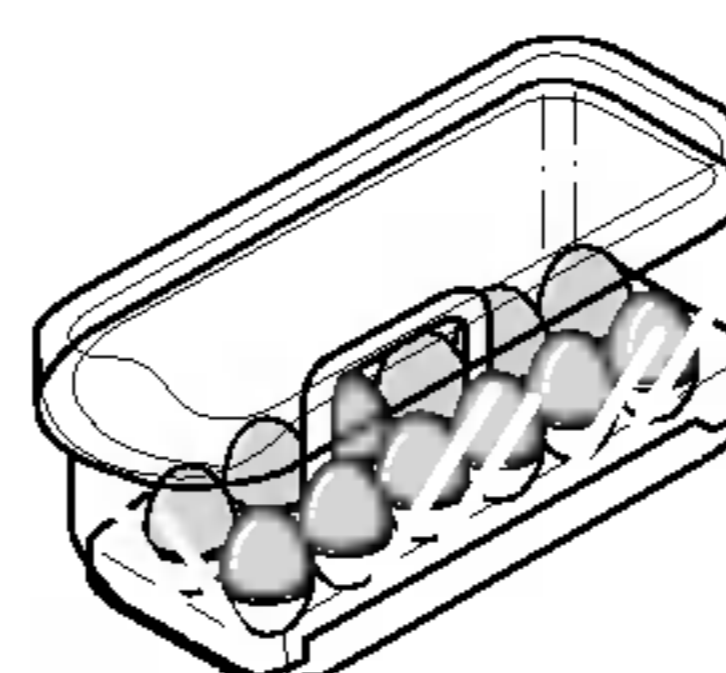
Cu ajutorul acestui sertar pentru vinuri, sticlele pot fi păstrate lateral.

**Cutia pentru ouă (existent numai la unele modele)**

Puteți așeza cutia pentru ouă oriunde doriți.



[Tip-1]



[Tip-2]

**NOTĂ**

- Nu folosiți cutia pentru ouă drept recipient pentru păstrarea gheții. Se poate sparge.
- Nu puneți cutia pentru ouă în compartimentul congelatorului sau în compartimentul pentru răcoritoare.



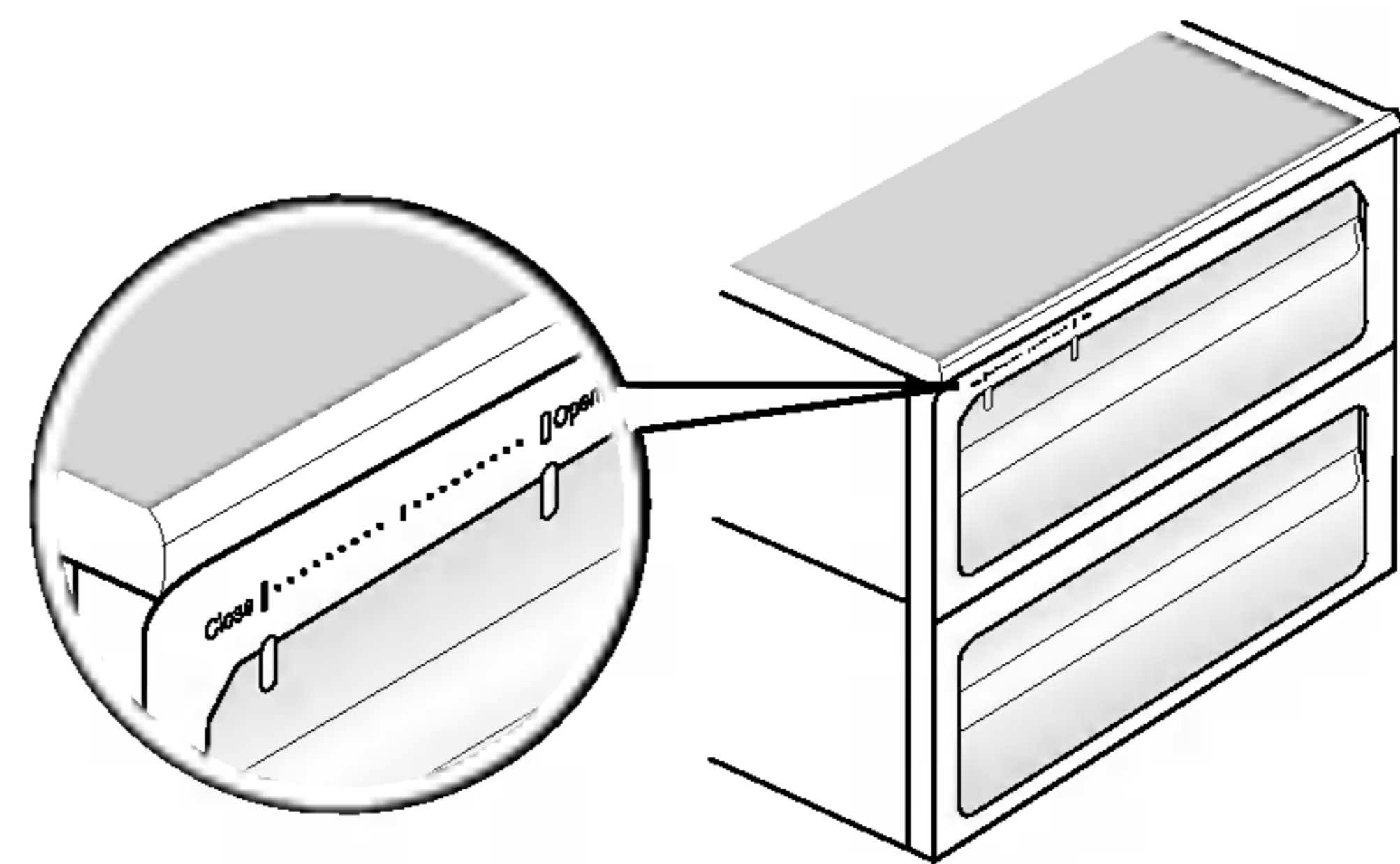
## Controlul umidității în compartimentul pentru legume

Umiditatea poate fi ținută sub control rotind comutatorul de control al umidității spre stânga / dreapta atunci când păstrați legume sau fructe.

### Umiditate ridicată

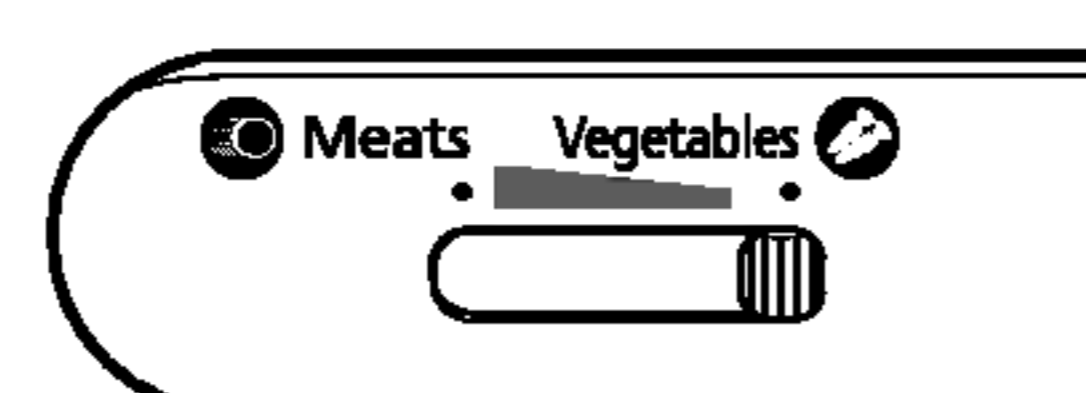


### Umiditate scăzută

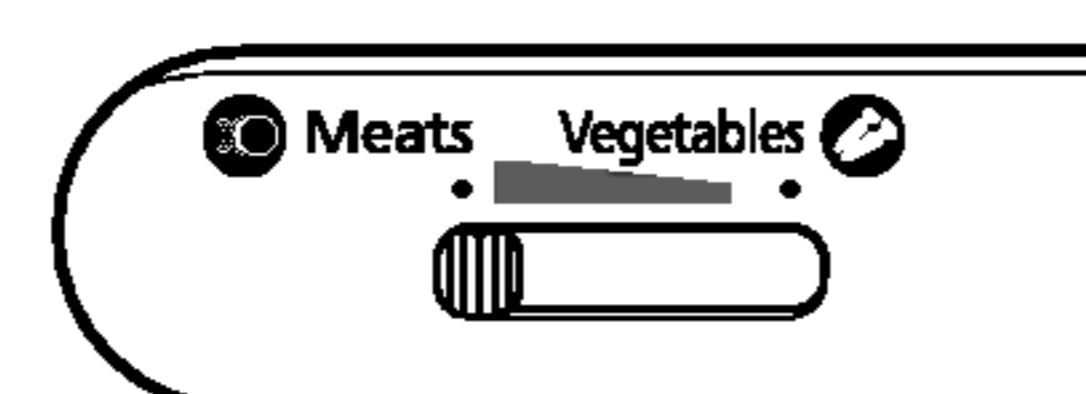


## Convertirea într-un compartiment pentru legume sau carne (existent numai la unele modele)

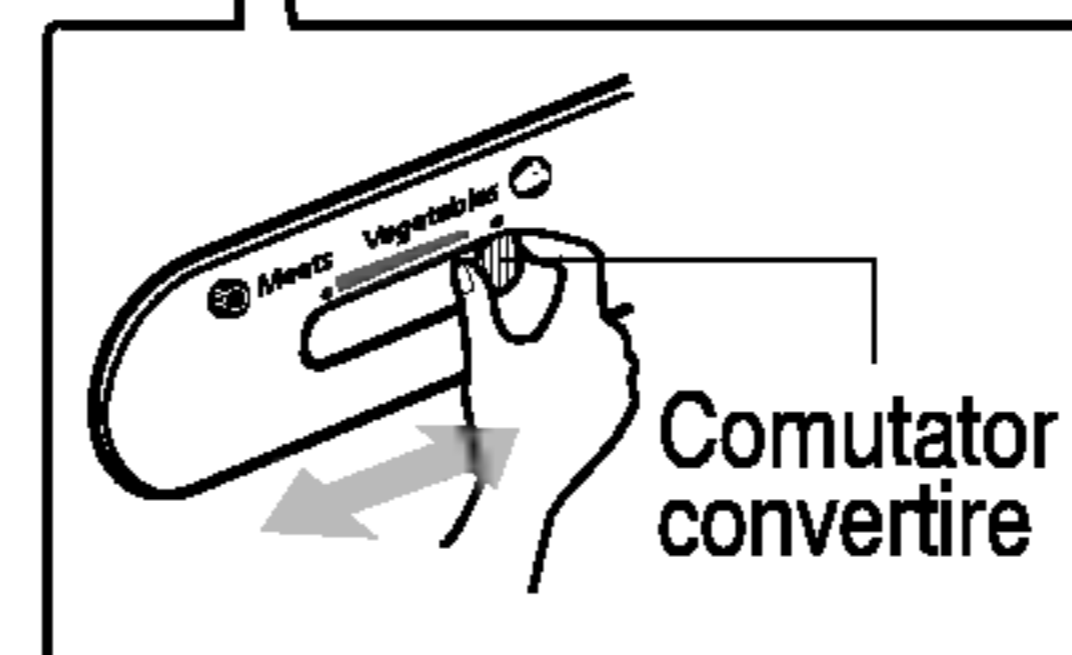
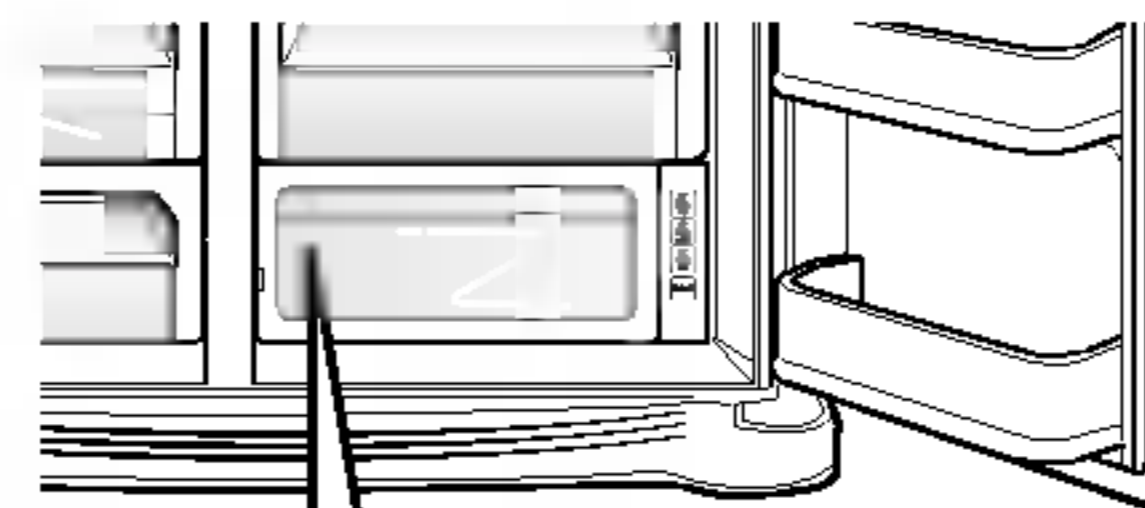
- Sertarul de jos din frigider poate fi transformat în compartiment pentru legume sau carne.



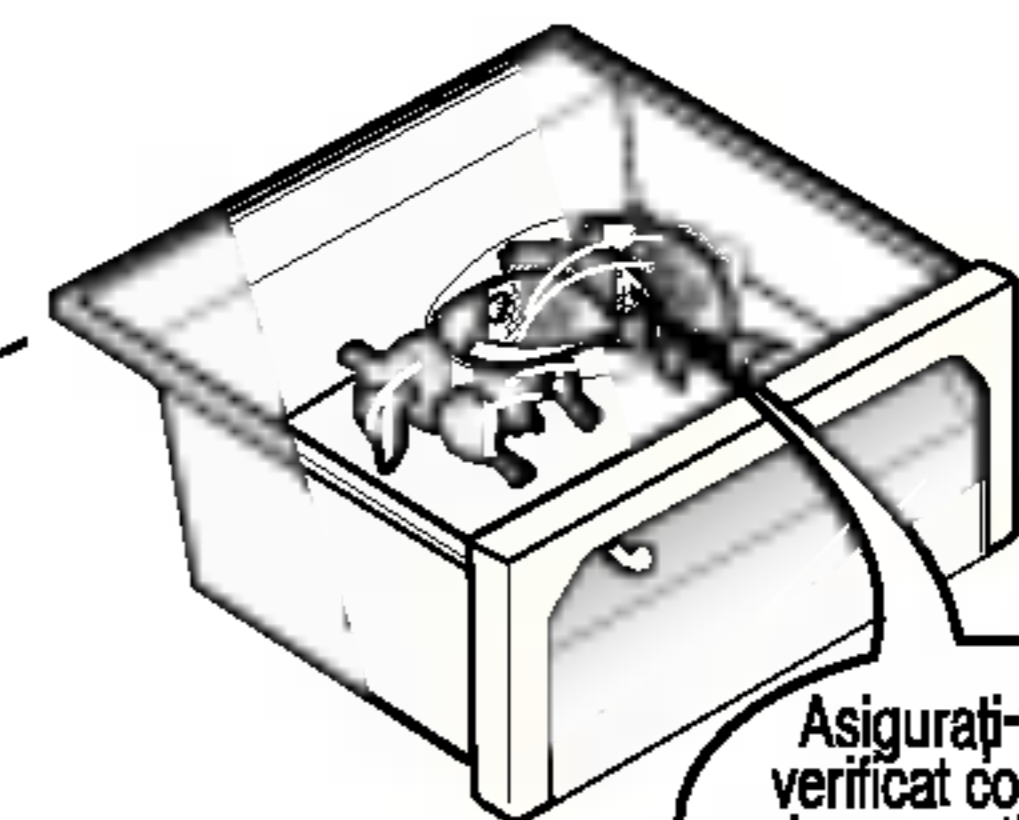
Compartiment pentru legume



Compartiment pentru carne



Comutator convertire



Asigurați-vă că ați verificat comutatorul de convertire înainte de a pune alimentele la păstrare

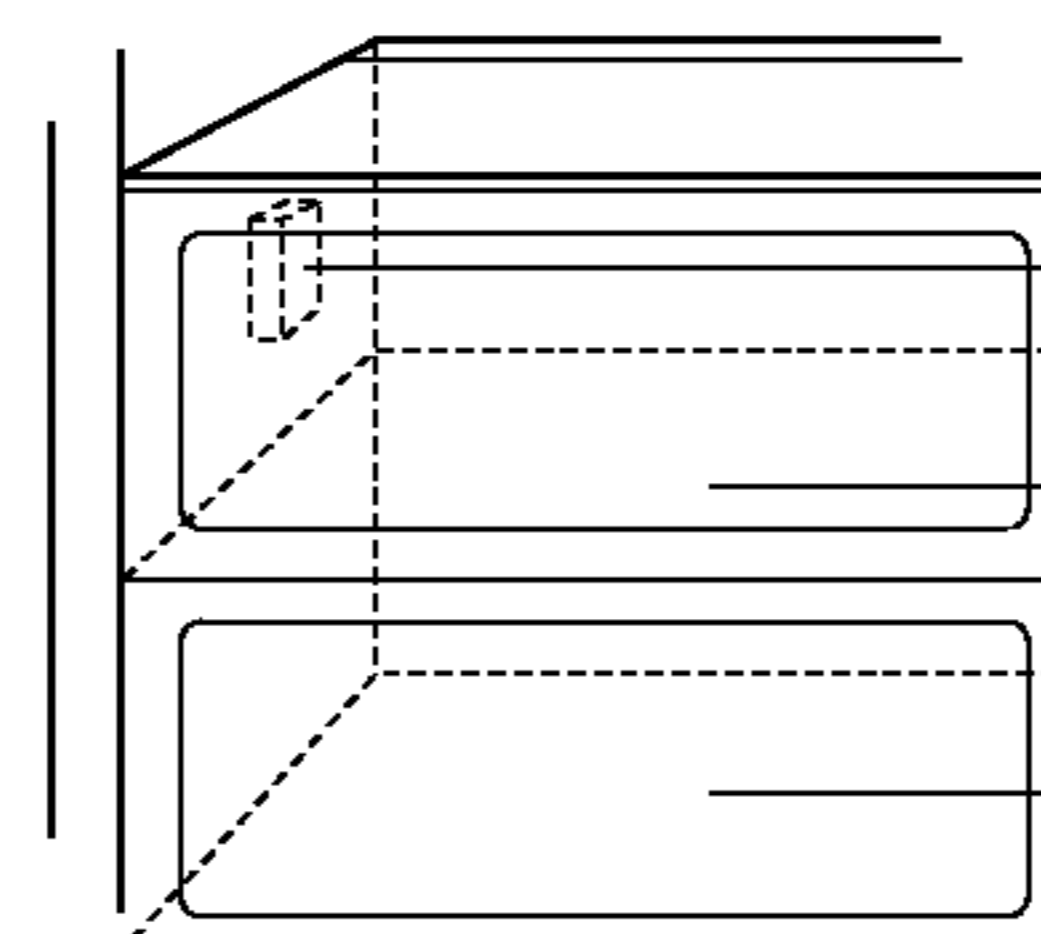
Compartimentul pentru carne menține temperatura la un punct mai scăzut decât compartimentul frigiderului, astfel încât carnea și peștele să poată fi păstrate proaspete un timp mai îndelungat.

### NOTĂ

- Legumele sau fructele îngheață dacă comutatorul de convertire este setat pe compartimentul pentru carne. Prin urmare, asigurați-vă că ați verificat înainte de a pune alimentele la păstrare.

## Dezodorizant (existent numai la unele modele)

Acest sistem absoarbe în mod eficient mirosurile puternice cu ajutorul unui catalizator optic. Acest sistem nu afectează în nici un fel alimentele puse la păstrare.



Sistem de dezodorizare

Compartiment pentru legume

Zona miraculoasă (opțional)

/Sertar pentru legume (opțional)

### Cum se folosește sistemul de dezodorizare

- Având în vedere faptul că este deja instalat pe traseul de introducere a aerului rece din compartimentul frigiderului, nu este necesară o instalare separată.
- Folosiți recipiente închise pentru a păstra alimentele cu mirosuri înțepătoare. În caz contrar, aceste mirosuri pot fi absorbite de alte alimente din compartimentul respectiv.



## Colț de tranziție a temperaturii în zona minune (existent numai la unele modele)

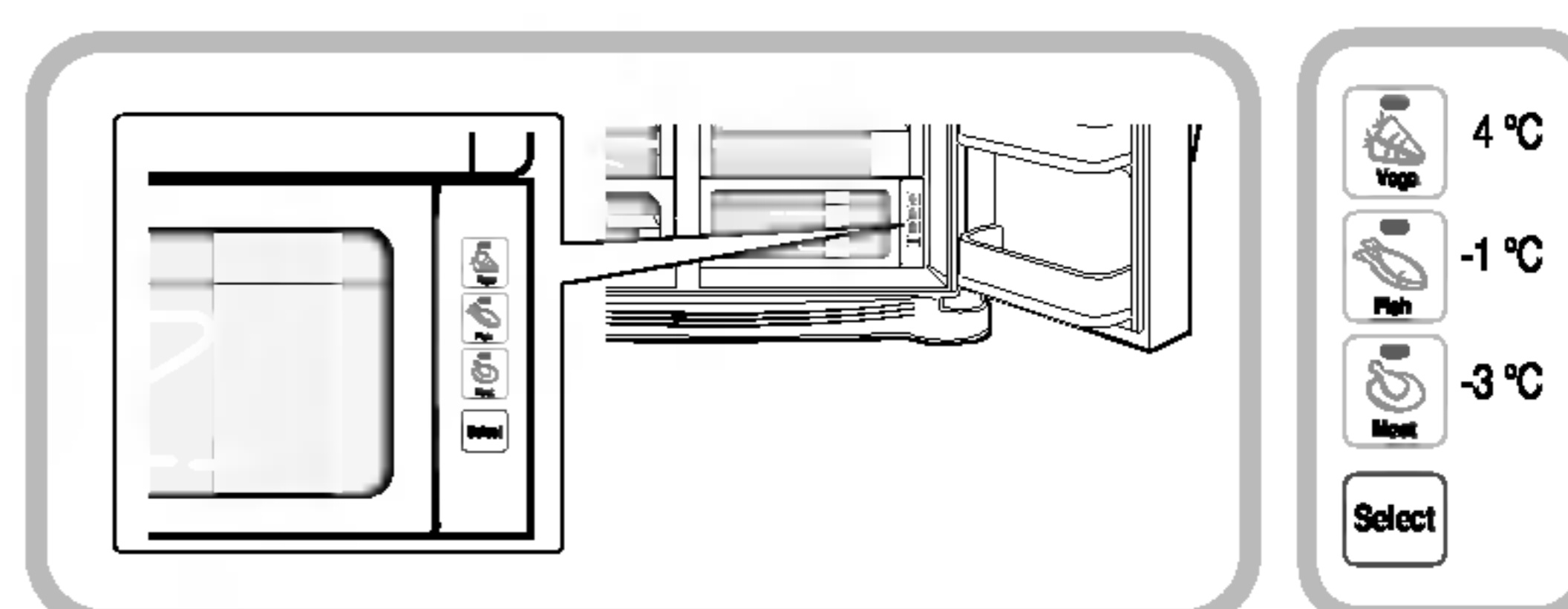
Apăsând butonul, puteți depozita legume, fructe sau alte tipuri de alimente, cum ar fi carnea ce urmează a fi decongelată, peștele crud etc.



## Schimbarea temperaturii în zona minune (existent numai la unele modele)

### Mod de folosire

Puteți selecta limitele optime de temperatură în funcție de tipul alimentelor depozitate.



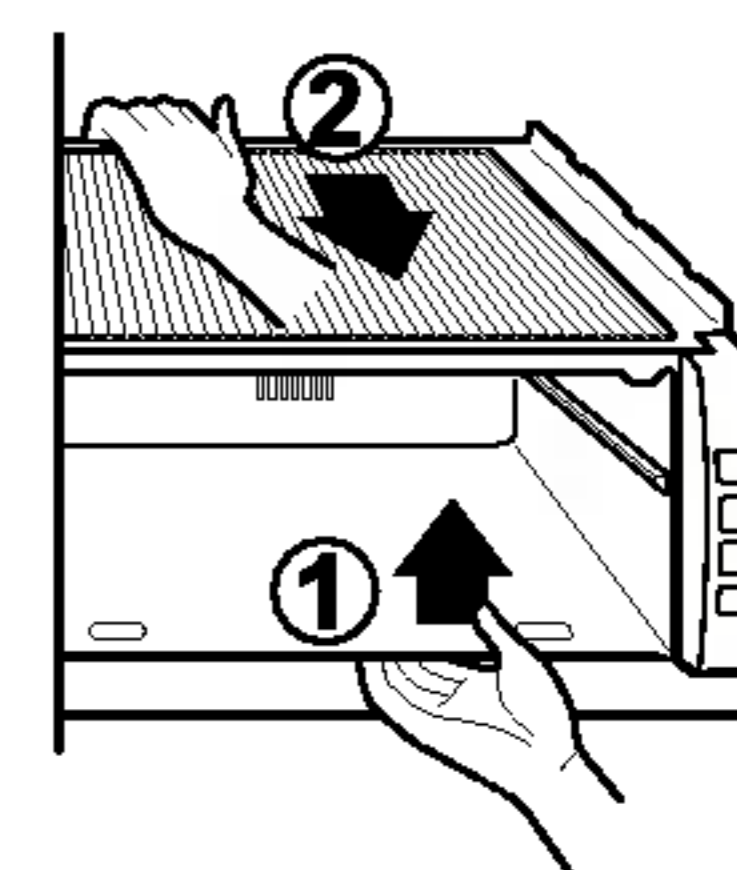
- Sunt disponibili 3 pași de selectare a temperaturii, inclusiv -3°C, -1°C și 4°C. Legumele / fructele și alimentele care trebuie păstrate la rece și necesită umiditate, precum și carnea / peștele pot fi păstrate mai proaspete în funcție de tipul alimentului.

- Când folosiți Zona Minune pentru a depozita carne, fructele sau legumele pot îngheța.
- Când folosiți Zona Minune pentru a depozita carne, carnea sau peștele se pot altera și prin urmare carnea sau peștele trebuie păstrate în compartimentul congelatorului.
- Dacă se deschide ușa compartimentului frigiderului, se aprinde becul în setarea selectată, iar la închidere se stinge.
- (Legume/fructe) → (păstrare la rece cu menținerea umidității) → (carne) se repetă secvențial la fiecare apăsare a butonului "Selectare".

## Zona Minune (existent numai la unele modele)

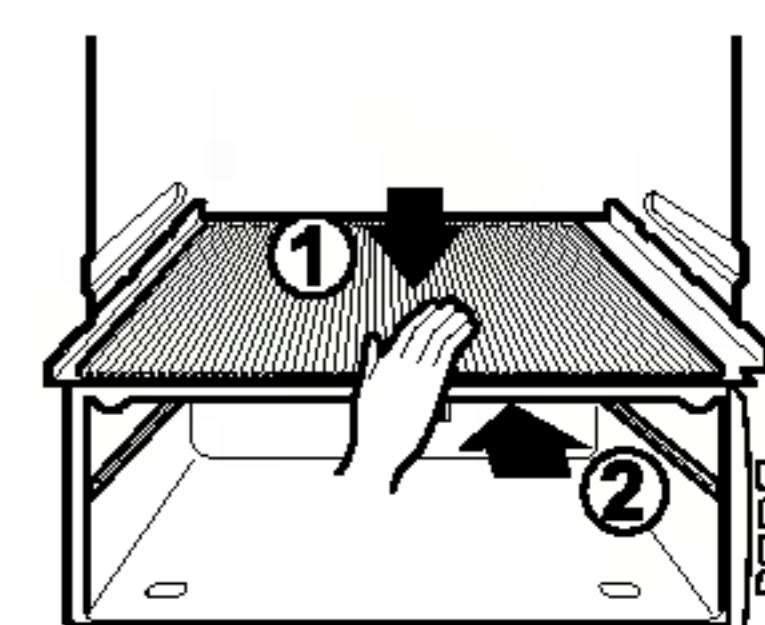
### Scoaterea Zonei Minune

- Mai întâi, scoateți cutia cu legume.
- După ce ați ridicat ușor Zona Minune, puneți mâna în interior și trageți către exterior.



### Instalarea Zonei Minune

- Fixați carcasa Zonei Minune pe șanț și glisați-o ușor către interior.
- Dacă forțați, piesele de legătură s-ar putea deteriora.





## Amplasarea alimentelor

(Consultați secțiunea despre identificarea componentelor)

**Suportul pentru vinuri**

Depozitați vinuri.

**Sertarul pentru gustări**

Puneți alimente mici, cum ar fi pâinea, gustările etc.

**Raftul compartimentului congelatorului**

Păstrați aici diverse alimente înghețate, cum ar fi carne, pește, înghețată, gustări congelate etc.

**Suportul din ușa de la compartimentul congelatorului**

- Puneți alimente congelate mici, ambalate.
- Temperatura probabil că va crește când se deschide ușa. Prin urmare, nu păstrați aici pe termen lung alimente precum înghețata etc.

**Sertarul compartimentului congelatorului**

- Păstrați aici carne, pește, pui etc. după ce le ambalați în folie subțire.
- Se păstrează uscate.

**Colțul pentru produse lactate**

Puneți produse lactate, cum ar fi unt, brânză etc.

**Cutia pentru ouă**

Așezați această cutie pentru ouă în locul adecvat.

**Centrul pentru băuturi răcoritoare**

Puneți alimente de uz frecvent, cum ar fi băuturile etc.

**Raftul compartimentului frigiderului**

Păstrați aici felurile de mâncare preparate și alte alimente, la o distanță potrivită.

**Suportul din ușa de la compartimentul frigiderului**

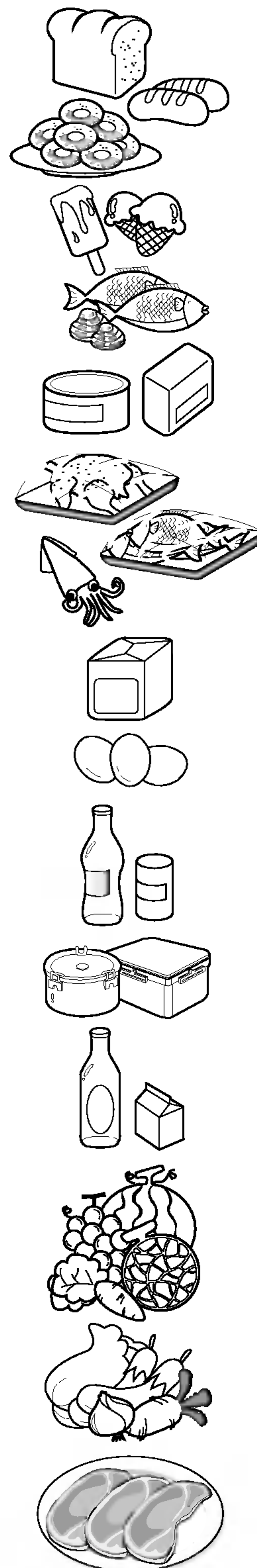
Puneți alimente ambalate mici sau băuturi, cum ar fi lapte, suc, bere etc.

**Sertarul pentru legume**

Puneți legume sau fructe.

**Colțul de convertire sertar pentru legume / pentru carne**

Păstrați legume, fructe, carne pe cale de decongelare, pește crud etc., setând comutatorul de convertire după cum este necesar.





## Păstrarea alimentelor

- Păstrați alimentele proaspete în compartimentul frigiderului. Modul de congelare și decongelare a alimentelor reprezintă un factor important de menținere a prospețimii și aromei.
- Nu păstrați alimente care se alterează ușor la temperaturi scăzute, cum ar fi banane și pepene.
- Lăsați alimentele fierbinți să se răcească înainte de a le pune la păstrare; dacă puneți în frigider alimente fierbinți, puteți altera alte alimente și se va consuma și mai mult curent electric.
- Când puneți alimentele la păstrare, acoperiți-le cu folie de vinil sau așezați-le într-un recipient cu capac. Acest lucru împiedică umezeala să se evapore și ajută la păstrarea gustului și substanțelor nutritive ale alimentelor.
- Nu blocați supapele cu alimente. Circulația lină a aerului rece păstrează temperaturile din frigider constante.
- Nu deschideți frecvent ușa. Deschiderea ușii permite intrarea aerului cald în frigider și determină creșterea temperaturii.
- Nu țineți prea multe alimente în suportul din ușă, deoarece acestea se pot împinge în rafturile interioare, astfel încât ușa nu se mai poate închide complet.

### Compartimentul congelatorului

- Nu țineți sticle în compartimentul congelatorului – s-ar putea sparge când sunt înghețate.
- Nu recongelați alimentele pe care le-ați decongelat. Acest lucru cauzează pierderea gustului și a substanțelor nutritive.
- Când congelați alimente precum înghețata pentru o perioadă mai lungă, puneți-le în raftul congelatorului, nu în suportul din ușă.
- Nu atingeți alimentele sau recipientele reci – mai ales dacă sunt metalice – cu mâinile ude și nu puneți produse din sticlă în compartimentul congelatorului.
- Este posibil ca din acest motiv să căpătați degerături, iar recipientele se pot sparge în momentul în care conținutul îngheață, cauzând vătămări corporale.

### Compartimentul frigiderului

- Evitați să păstrați alimente umede în rafturile de sus ale frigiderului; ar putea îngheța din cauza contactului direct cu aerul rece.
- Curățați întotdeauna alimentele înainte de a le pune în frigider. Legumele și fructele trebuie spălate și șterse, iar alimentele ambalate șterse, pentru a nu se altera celelalte alimente.
- Când țineți ouă în suport sau în cutia pentru ouă, asigurați-vă că sunt proaspete și țineți-le întotdeauna în poziție verticală, care le păstrează proaspete mai mult timp.

#### NOTĂ

- Dacă țineți frigiderul într-un loc cald și umed, deschiderea frecventă a ușii sau păstrarea multor alimente în el poate cauza formarea condensului, care nu afectează funcționarea aparatului. Îndepărtați condensul cu o cârpă de praf fără grijă.



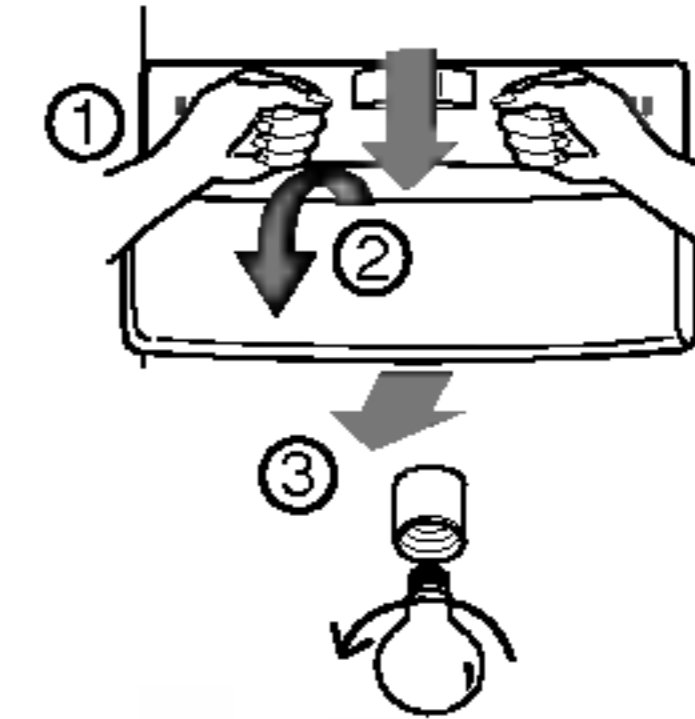
## Cum se demontează componentele

### NOTĂ

- Demontarea se face în ordine inversă față de montare. Asigurați-vă că ați deconectat aparatul de la rețeaua de alimentare cu curent înainte de montare și demontare. Nu vă folosiți prea mult de forță când demontați componentele. Este posibil să le deteriorați.

### Becul din compartimentul congelatorului

Separați becul, trăgându-l afară (③), în timp ce loviți ușor (①) și rotiți (②) acoperitoarea becului. Rotiți becul în sensul invers al acelor de ceasornic. Se folosește un bec de frigider de max. 40 W, care poate fi cumpărat de la un centru de service.



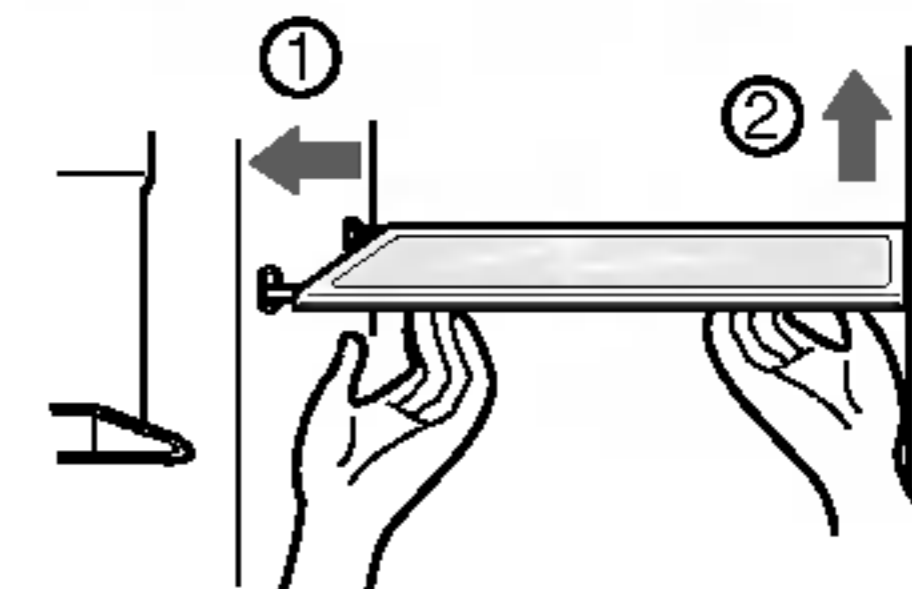
### Becul dozatorului

Separați becul trăgându-l afară și apoi scoateți-l. Se folosește un bec de frigider de max. 15 W, care poate fi cumpărat de la un centru de service.



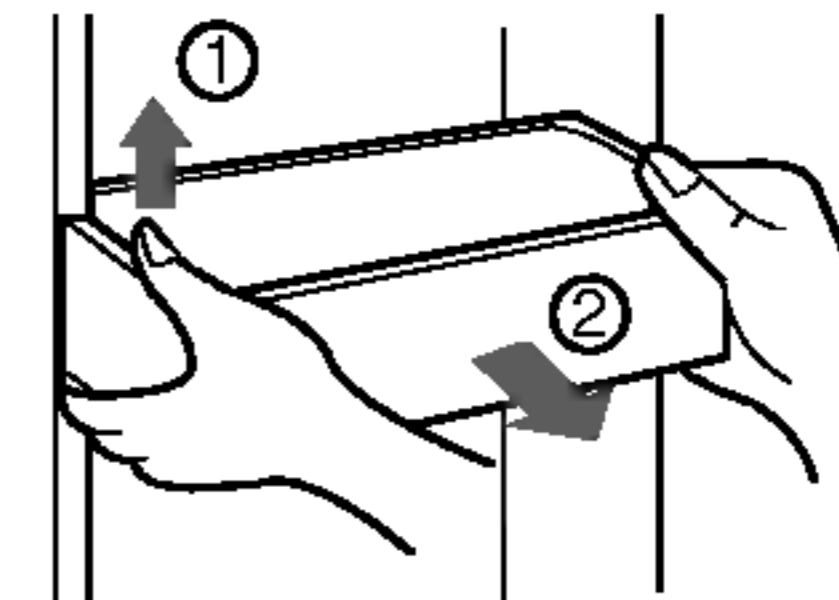
### Raftul din compartimentul congelatorului

Pentru a scoate un raft, ridicați puțin partea din stânga a raftului, împingeți în direcția (①), ridicați partea dreaptă în direcția (②) și scoateți-l.



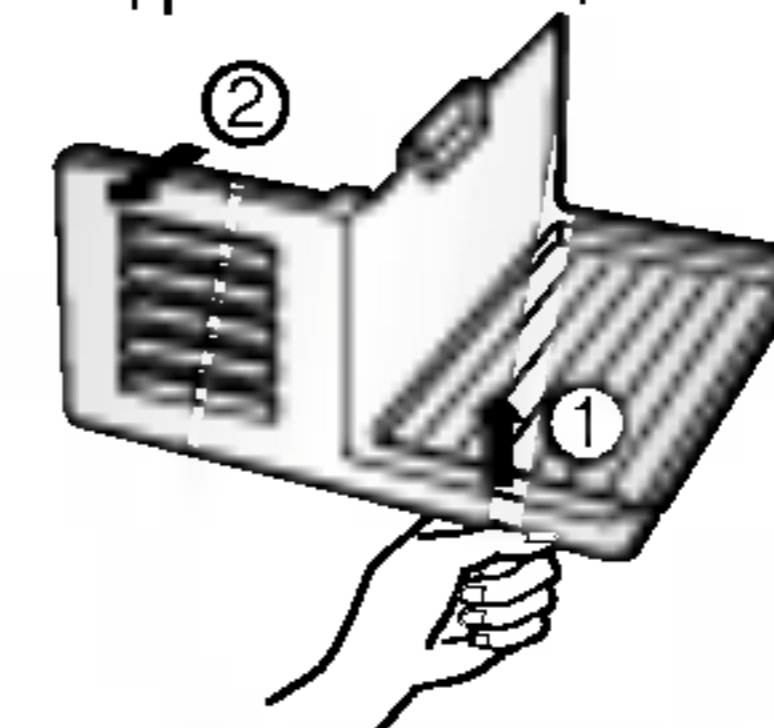
### Suportul din ușă

Ridicați suportul din ușă ținându-l de ambele capete (①) și trageți-l afară în direcția (②).



### Space plus

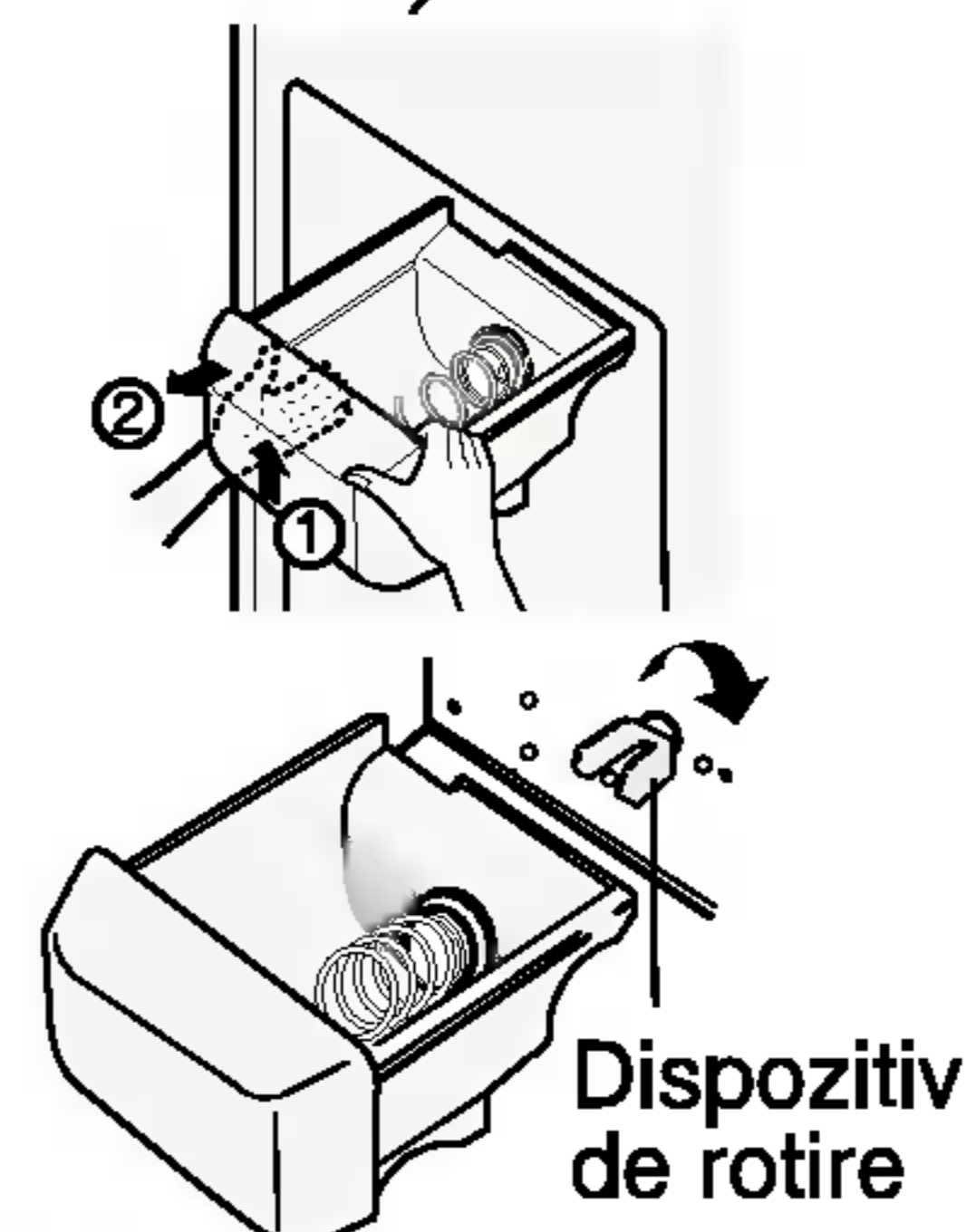
Ridicați unitatea Space plus (1) și trageți-o afară în (2) direcția.



### Recipientul pentru gheață

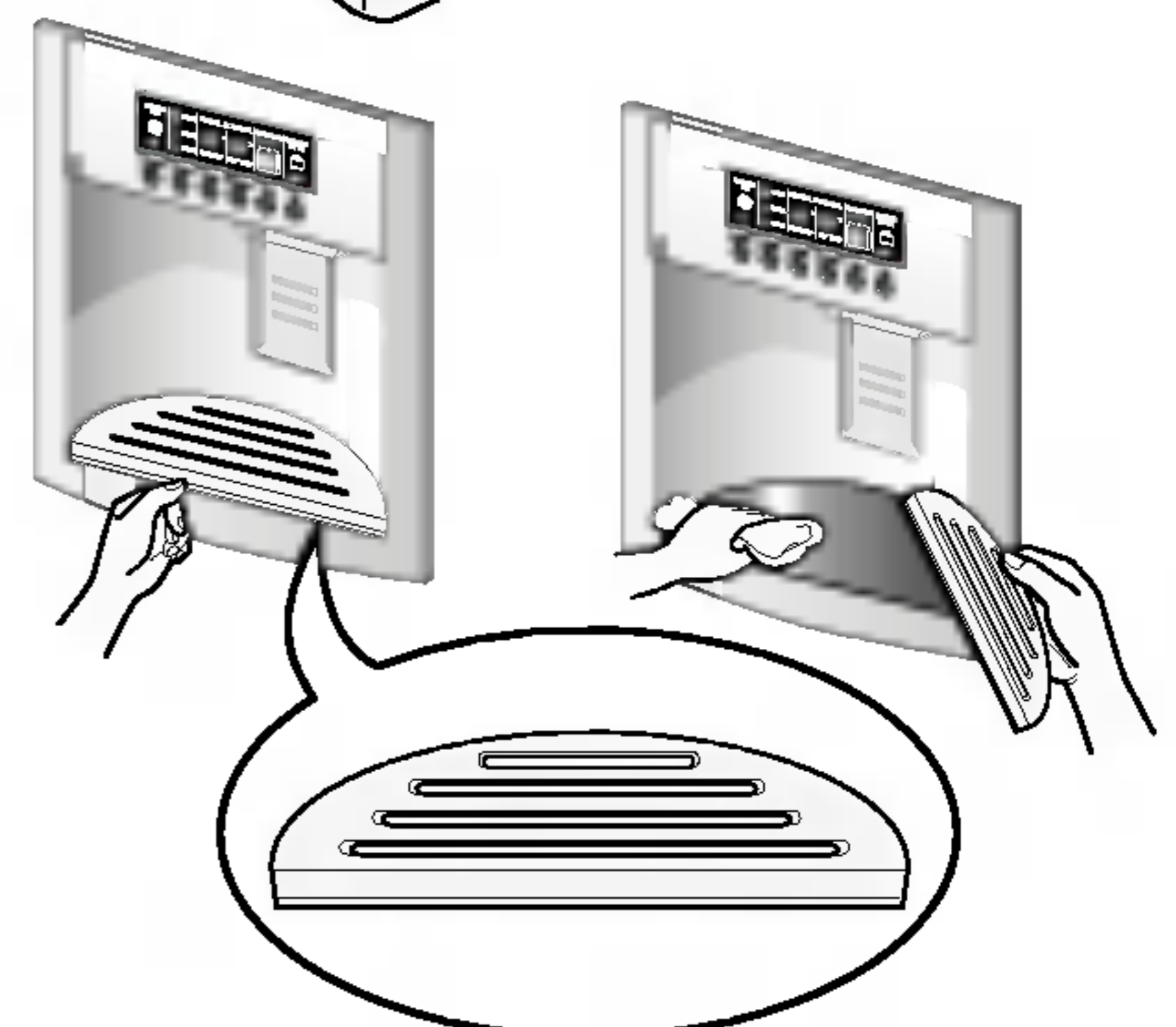
Țineți recipientul pentru gheață așa cum se arată în figura din dreapta și trageți-l afară (②) în timp ce îl ridicați ușor (①).

- Se recomandă să nu se demonteze recipientul pentru gheață decât dacă este neapărat necesar.
- Asigurați-vă că vă folosiți de ambele mâini când scoateți recipientul pentru gheață, astfel încât să nu cadă pe jos.
- Dacă recipientul pentru gheață nu intră bine în locul său, rotiți ușor dispozitivul rotitor.



### După folosirea dozatorului

Colectorul de apă nu dispune de funcție de autodrenaj. Prin urmare, trebuie curățat cu regularitate. Scoateți capacul trăgând partea frontală a capacului colectorului de apă și ștergeți-l cu o cârpă uscată.





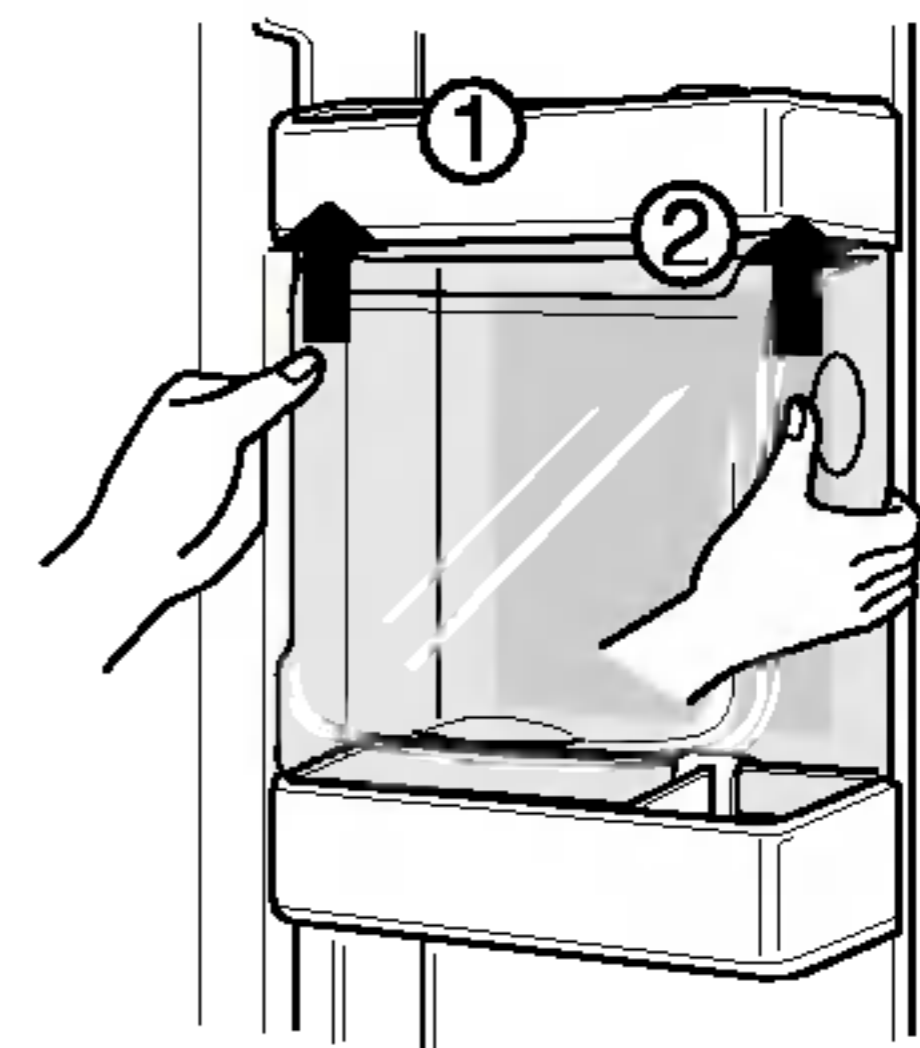
### Becul din compartimentul frigiderului

Pentru a scoate acoperitoarea becului, apăsați ieșitura de sub acoperitoarea becului în partea din față și apoi trageți afară acoperitoarea becului.

Rotiți becul în sensul invers al acelor de ceasornic. Se folosește un bec de frigider de max. 40 W, care poate fi cumpărat de la un centru de service.

### Centrul pentru băuturi răcoritoare

- Scoateți cutia (①) trăgând în sus.
- Scoateți sertarul superior de la centrul de reîmprospătare și apoi trageți capacul de la centrul de reîmprospătare (②).
- Centrul de reîmprospătare poate fi scos prin tragere în sus.

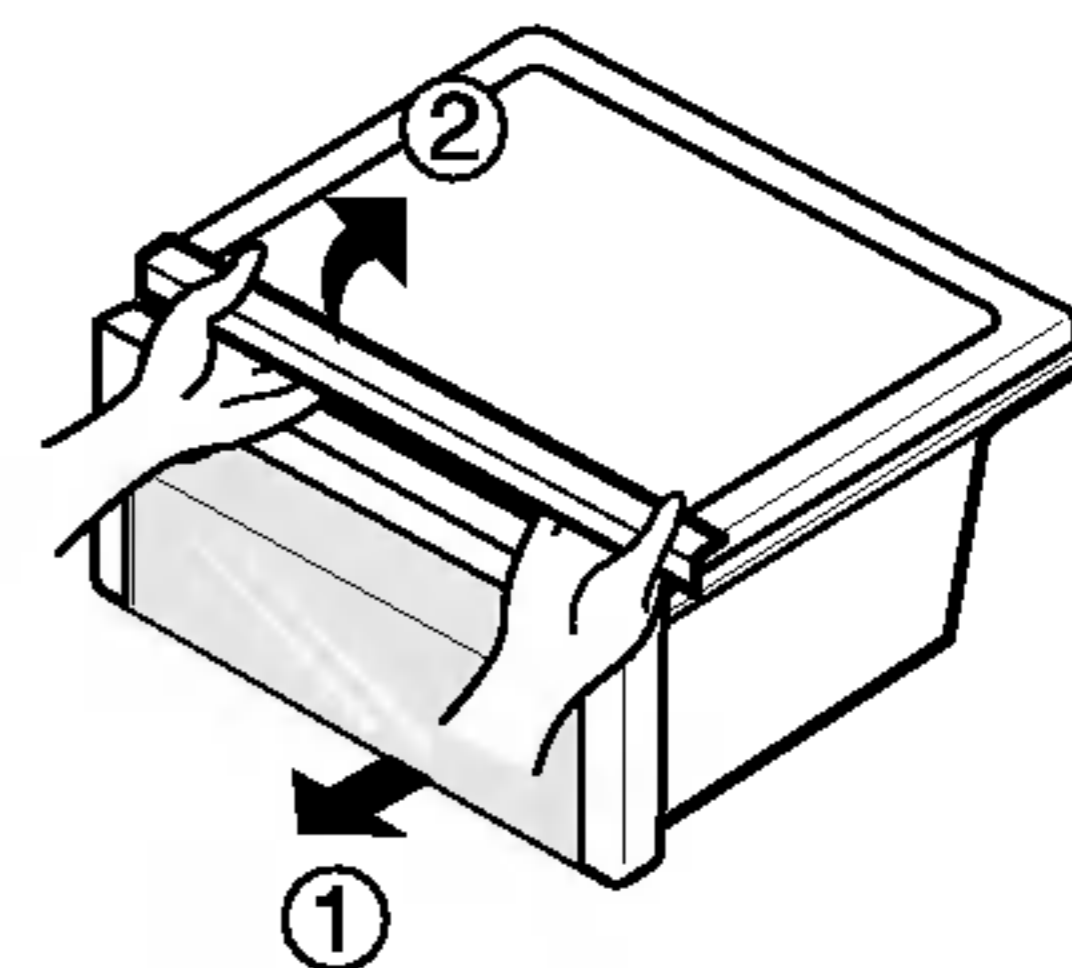


#### NOTĂ

- Asigurați-vă că ați scos componentele din ușa frigiderului când scoateți compartimentul pentru legume, sertarul pentru gustări și capacul centrului pentru băuturi răcoritoare.

### Capacul compartimentului pentru legume

- Pentru a scoate capacul compartimentului pentru legume, trageți puțin afară compartimentul pentru legume înspre față (①), ridicați partea frontală a capacului compartimentului pentru legume după cum se arată la (②) și scoateți-l.



### Dispozitivul de fabricat gheață

- Opriți dispozitivul de fabricat gheață de la comutator (off) după ce ați scos unitatea **Space plus**, dacă urmează să plecați într-o vacanță pe termen mai lung sau nu folosiți gheața. Dacă doriți să folosiți gheața, porniți dispozitivul de fabricat gheață de la comutator (on).



## Informații generale

### Pe timpul vacanței

În timpul vacanțelor cu o durată medie, veți constata probabil că este mai bine să lăsați frigiderul în funcțiune. Puneți articolele care se pot congela în congelator pentru a ține mai mult.

Când intenționați să-l scoateți din funcțiune, scoateți toate alimentele, deconectați de la rețeaua de alimentare, curățați bine interiorul și lăsați toate ușile DESCHISE pentru a împiedica formarea mirosului.

### Pană de curent

Majoritatea penelor de curent care se remediază într-o oră sau două nu vor afecta temperatura din frigider.

Totuși, trebuie să reduceți numărul de deschideri ale ușilor în timp ce curentul este oprit.

### Dacă vă mutați

Scoateți sau fixați bine toate elementele libere din interiorul frigiderului. Pentru a evita deteriorarea șuruburilor de ajustare a înălțimii, rotiți-le complet spre bază.

### Conducta anticondens

Peretele exterior al carcasei frigiderului se poate încălzi uneori, mai ales imediat după instalare.

Nu vă alarmați. Acest lucru se datorează conductei anticondens, care pompează aer fierbinte pentru a preveni „transpirația” pe peretele exterior al carcasei.

## Curățare

Este important ca frigiderul să fie curat pentru a preveni mirosurile neplăcute.

Alimentele care s-au vărsat trebuie șterse imediat, deoarece pot acidifica și păta suprafețele din plastic dacă sunt lăsate acolo.

### Exterior

Folosiți o soluție caldă de săpun sau detergent slab pentru a curăța suprafața frigiderului.

Ștergeți cu o cârpă umedă, curată, și apoi uscați.

### Interior

Se recomandă curățarea periodică. Spălați toate compartimentele cu o soluție de bicarbonat de sodiu sau cu un detergent slab și apă caldă. Clătiți și uscați.

### După curățare

Verificați integritatea cablului de alimentare; de asemenea, verificați dacă ștecărul nu s-a încălzit sau dacă este bine fixat în priză.

### Atenție

Scoateți întotdeauna cablul de alimentare din priză înainte de curățare în apropierea părților electrice (becuri, comutatoare, comenzi etc.).

Ștergeți umezeala excesivă cu un burete sau cu o cârpă, pentru a preveni intrarea apei sau lichidelor în părțile electrice, cauzând un șoc electric.

Nu folosiți materiale metalice pentru curățare, perii, agenți de curățare aspri și abrazivi, soluții puternic alcaline, lichide de curățare inflamabile sau toxice, pe orice suprafață.

Nu atingeți suprafețele înghețate cu mâinile ude sau umede, deoarece obiectele umede se vor lipi sau vor adera la suprafețele extrem de reci.



## Depanare

Înainte de a chema un reprezentant de la service, revedeți această listă. Puteți economisi astfel timp și cheltuială. Această listă include problemele cele mai obișnuite care nu sunt rezultatul unor materiale cu deficiențe sau al forței de muncă inadecvate folosite pentru acest aparat.

Problema	Cauza posibilă	Soluția
<b>Funcționarea frigiderului</b>		
<b>Compresorul frigiderului nu funcționează</b>	Controlul frigiderului este dezactivat.	Setați controlul frigiderului. A se vedea setarea controlului.
	Frigiderul se află în ciclul de dezghețare.	Acest lucru este normal pentru un frigider cu sistem complet automat de dezghețare. Ciclul de dezghețare are loc periodic.
	Este deconectat de la priza de perete.	Asigurați-vă că ștecărul este bine fixat în priză.
	Pană de curent. Verificați luminile din casă.	Contactați furnizorul local de curent electric.
<b>Frigiderul funcționează prea mult sau un timp prea îndelungat</b>	Frigiderul este mai mare decât cel pe care l-ați avut înainte.	Acest lucru este normal. În aceste condiții, compresoarele aparatelor mai mari și mai eficiente funcționează un timp mai îndelungat.
	Temperatura în încăperea sau afară este prea ridicată.	Este normal ca un frigider să funcționeze un timp mai îndelungat în aceste condiții.
	Frigiderul a fost deconectat recent pentru o anumită perioadă.	Durează câteva ore ca un frigider să se răcească complet.
	Au fost introduse recent cantități mari de alimente calde sau fierbinți.	Alimentele calde vor determina frigiderul să funcționeze un timp mai îndelungat, până când se atinge temperatura dorită.
	Ușile sunt deschise prea des sau o perioadă prea mare de timp.	Aerul cald care intră în frigider determină funcționarea mai îndelungată a compresorului. Deschideți ușa mai rar.
	Este posibil ca ușa frigiderului sau a congelatorului să fie întredeschisă.	Asigurați-vă că frigiderul stă pe o suprafață plană. Aveți grijă ca alimentele sau recipientele să nu blocheze ușa. A se vedea secțiunea DESCHIDEREA / ÎNCHIDEREA ușilor.
	Controlul frigiderului este setat pe prea rece.	Setați controlul frigiderului pe mai cald, până când temperatura din frigider este satisfăcătoare.
	Garnitura de etanșare a frigiderului sau a congelatorului este murdară, uzată, ruptă sau nu este bine fixată.	Curățați sau schimbați garnitura de etanșare. O închidere neetanșă a ușii va determina compresorul frigiderului să funcționeze un timp mai îndelungat, pentru a menține temperatura dorită.
	Termostatul menține frigiderul la o temperatură constantă.	Acest lucru este normal. Frigiderul merge și se întrerupe pentru a păstra temperatura constantă.



Problema	Cauza posibilă	Soluția
<b>Compresorul frigiderului nu funcționează.</b>	Termostatul menține frigiderul la o temperatură constantă.	Acest lucru este normal. Frigiderul merge și se întrerupe pentru a păstra temperatura constantă.
<b>Temperaturile sunt prea scăzute.</b>		
Temperatura din congelator este prea scăzută, însă temperatura din frigider este satisfăcătoare.	Controlul congelatorului este setat pe prea rece.	Setați controlul congelatorului pe o temperatură mai ridicată, până când temperatura din congelator este satisfăcătoare.
Temperatura din frigider este prea scăzută, iar temperatura din congelator este satisfăcătoare	Controlul frigiderului este setat pe prea rece.	Setați controlul frigiderului pe o temperatură mai ridicată.
<b>Alimentele păstrate în sertare îngheață.</b>	Controlul frigiderului este setat pe prea rece.	A se vedea soluția de mai sus.
<b>Carnea păstrată în sertarul pentru carne proaspătă îngheață.</b>	Carnea trebuie păstrată la o temperatură aflată imediat sub punctul de înghețare al apei (0°C) pentru un timp maxim de păstrare în stare proaspătă.	Este normal să se formeze cristale de gheață din cauza conținutului de umiditate al cărnii.
<b>Temperaturile sunt prea ridicate.</b>		
<b>Temperaturile din frigider sau congelator sunt prea ridicate.</b>	Controlul congelatorului este setat pe prea cald.	Setați controlul congelatorului sau frigiderului pe o temperatură mai scăzută.
	Controlul frigiderului este setat pe prea cald. Controlul frigiderului afectează într-o oarecare măsură temperatura din congelator.	Setați controlul congelatorului sau frigiderului pe o temperatură mai scăzută.
	Ușile sunt deschise prea frecvent sau un timp prea îndelungat.	Aerul cald intră în frigider / congelator la fiecare deschidere a ușii. Deschideți ușa mai rar.
	Ușa este întredeschisă.	Închideți ușa complet.
	Au fost introduse recent cantități mari de alimente calde sau fierbinți.	Așteptați până când frigiderul sau congelatorul poate atinge temperatura selectată.
	Frigiderul a fost deconectat recent pentru o anumită perioadă.	Un frigider are nevoie de câteva ore pentru a se răci complet.
<b>Temperatura din frigider este prea ridicată, dar temperatura din congelator este satisfăcătoare.</b>	Controlul frigiderului este setat pe prea cald.	Setați controlul frigiderului pe o temperatură mai scăzută.



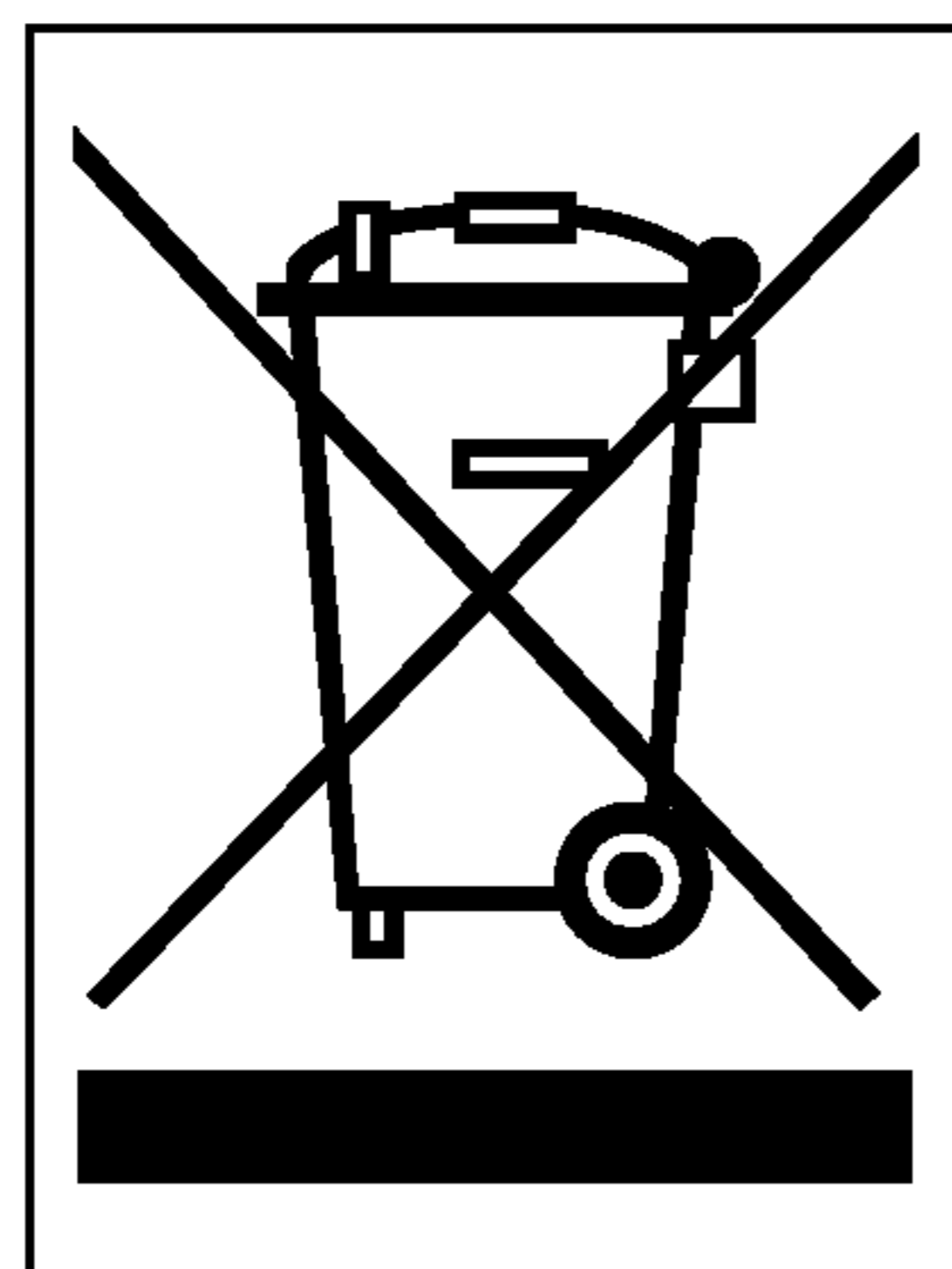
Problema	Cauza posibilă	Soluția
<b>Sunet și zgomot</b>		
<b>Se aude un zgomot mai puternic când frigiderul este pornit.</b>	Frigidererele de astăzi au o capacitate crescută de depozitare și mențin temperaturile mai constante.	Este normal ca nivelul sunetului să fie mai ridicat.
<b>Se aude un zgomot mai puternic când pornește compresorul.</b>	Frigiderul funcționează la presiuni mai ridicate la începutul ciclului ON.	Acest lucru este normal. Sunetul va fi mai slab pe măsură ce frigiderul continuă să funcționeze.
<b>Zgomot ca o vibrație sau zăngănit.</b>	Podeaua nu este dreaptă sau este slabă. Frigiderul se clatină pe podea când este mișcat ușor.	Asigurați-vă că podeaua este dreaptă și solidă și că poate suporta bine un frigider.
	Obiectele așezate pe frigider vibrează.	Îndepărtați obiectele respective.
	Vasele vibrează pe rafturile din frigider.	Este normal ca vasele să vibreze ușor. Mutați-le puțin. Asigurați-vă că frigiderul se află pe un plan drept și că stă bine pe podea.
	Frigiderul atinge peretele sau un dulap.	Mutați frigiderul astfel încât să nu atingă pereții sau dulapurile.
<b>Apă / umezeală / gheață în interiorul frigiderului.</b>		
<b>Se adună umezeală pe pereții interiori ai frigiderului.</b>	Vremea este caldă și umedă, ceea ce crește formarea de gheață și condensul interior.	Acest lucru este normal.
	Ușa este întredeschisă.	A se vedea secțiunea privitoare la deschiderea / închiderea ușilor.
	Ușa este deschisă prea des sau un timp prea îndelungat.	Deschideți ușa mai rar.
<b>Apă / umezeală / gheață în exteriorul frigiderului.</b>		
<b>Se formează umezeală în exteriorul frigiderului sau între uși.</b>	Vremea este umedă.	Acest lucru este normal când este vreme umedă. Când umiditatea este mai scăzută De această dată.
	Ușa este întredeschisă, determinând aerul rece din interiorul frigiderului să întâlnească aerul cald din exterior.	



Problema	Cauza posibilă	Soluția
<b>Mirosuri în frigider</b>	Interiorul trebuie curățat.	Curățați interiorul cu un burete, apă caldă și bicarbonat de sodiu.
	În frigider se află alimente cu miros puternic.	Acoperiți complet alimentele.
	Unele recipiente și materiale de ambalare produc mirosuri	Folosiți un alt recipient sau o altă marcă de material de ambalare.
<b>Deschiderea / închiderea ușilor / sertarelor</b>		
<b>Ușa(ile) nu se închid(e)</b>	Ambalajele alimentelor țin ușa deschisă.	Mutați ambalajele care împiedică ușa să se închidă.
	Ușa a fost închisă prea tare, determinând cealaltă ușă să se deschidă ușor.	Închideți ușor ambele uși.
	Frigiderul nu se află pe o suprafață plană. Se balansează pe podea dacă este mișcat ușor.	Ajustați înălțimea cu ajutorul șuruburilor.
	Podeaua este inegală sau slabă. Frigiderul se balansează pe podea dacă este mișcat ușor.	Asigurați-vă că podeaua este netedă și poate susține frigiderul. Contactați un dulgher care să corecteze deformațiile sau înclinarea podelei.
	Frigiderul atinge peretele sau un dulap.	Mutați frigiderul.
<b>Sertarele se mișcă cu dificultate</b>	Alimentele ating raftul în partea de sus a sertarului.	Țineți mai puține alimente în sertar.
	Șanțurile pe care culisează sertarul respectiv sunt murdare.	Curățați sertarul și șina.
<b>Dozator</b>		
<b>Dozatorul nu scoate gheață</b>	Recipientul pentru gheață este gol.	Când ajunge primul lot de gheață în recipient, dozatorul ar trebui să funcționeze.
	Temperatura din congelator este setată pe prea ridicat	Setați controlul congelatorului pe o valoare mai mare astfel încât să se facă cuburi de gheață. Când ajunge primul lot de gheață în recipient, dozatorul ar trebui să funcționeze.
	Valva de alimentare cu apă casnică nu este deschisă.	Deschideți valva de alimentare cu apă casnică și lăsați să treacă un timp suficient ca să se facă gheața. Când gheața s-a format, dozatorul ar trebui să funcționeze.
	Ușa frigiderului sau a congelatorului nu este închisă.	Asigurați-vă că ambele uși sunt închise.



Problema	Cauza posibilă	Soluția
<b>Dozatorul nu scoate gheață.</b>	Gheața s-a topit și a înghețat în jurul burghiului, din cauza utilizării mai puțin frecvente, fluctuațiilor de temperatură și / sau penelor de curent.	Scoateți recipientul pentru gheață și decongețați conținutul. Curățați recipientul, ștergeți-l cu o cârpă uscată și puneți-l la loc. Când se face din nou gheața, dozatorul ar trebui să funcționeze.
<b>Dozatorul de gheață s-a blocat.</b>	Cuburile de gheață s-au blocat între brațul dispozitivului de fabricat gheață și spatele recipientului.	Scoateți cuburile de gheață care blochează dozatorul.
	Cuburile de gheață sunt lipite unele de altele.	Folosiți dozatorul mai des, astfel încât cuburile să nu se lipească unele de altele.
	Au fost folosite în dozator cuburi de gheață cumpărate sau obținute în alt mod.	La acest dozator trebuie folosite numai cuburile de gheață fabricate de dispozitivul de fabricat gheață.
<b>Dozatorul nu scoate apă.</b>	Valva de alimentare cu apă casnică nu este deschisă. A se vedea problema „Dispozitivul de fabricat gheață nu fabrică gheață”.	Deschideți valva de alimentare cu apă casnică.
	Ușa frigiderului sau a congelatorului nu este închisă.	Asigurați-vă că ambele uși sunt închise.
<b>Apa are un gust și / sau un miros neplăcut.</b>	Apa s-a aflat în recipient un timp prea îndelungat.	Luați și aruncați 7 pahare cu apă pentru a îmborsă cantitatea de alimentare. Luați și aruncați încă 7 pahare cu apă pentru a clăti bine recipientul.
	Aparatul nu a fost conectat corect la rețeaua de alimentare cu apă rece.	Conectați aparatul la rețeaua de apă rece care alimentează robinetele de la bucătărie cu apă.
<b>Se aude un sunet când cade gheața.</b>	Acest sunet este normal când gheața fabricată automat cade în recipientul pentru gheață. Volumul poate varia în funcție de amplasarea frigiderului.	
<b>Se aude un sunet când se face alimentarea cu apă.</b>	Acest sunet este normal când dispozitivul de fabricat gheață primește apă după ce a scos gheață fabricată automat.	
<b>Altele.</b>	Citiți cu atenție capitolul „Dispozitivul automat de fabricat gheață și dozatorul” din acest manual.	



#### CASAREA APARATELOR VECHI

1. Această siglă (un coș de gunoi încercuit și tăiat) semnifică faptul că produsul se află sub incidența Directivei Consiliului European 2002/96/EC.
2. Aparatele electrice și electronice nu vor fi aruncate împreună cu gunoiul menajer, ci vor fi predate în vederea reciclării la centrele de colectare special amenajate, indicate de autoritățile naționale sau locale.
3. Respectarea acestor cerințe va ajuta la prevenirea impactului negativ asupra mediului înconjurător și sănătății publice.
4. Pentru informații mai detaliate referitoare la casarea aparatelor vechi, contactați autoritățile locale, serviciul de salubritate sau distribuitorul de la care ați achiziționat produsul.





## **LG Electronics Inc.**

---

LG Twin Tower, 20, Yoido-Dong,  
Youngdungpo-Gu, Seoul, 150-721, Korea.  
<http://www.lge.com>