



إل جي ثلاجة إل جي

دليل الاستخدام

الموديل : الرجاء قراءة هذا الدليل بعناية قبل تشغيل الجهاز والاحتفاظ به في متناول اليد للمرجعة في جميع الأوقات.

P/NO : 3828JD8653P

المحتويات

٢.....	مدخل
٣.....	تعليمات هامة من أجل السلامة
٤.....	تعريف الأجزاء
٥.....	مكان تركيب
٦.....	نزع الباب
٧.....	ركب باب حجيرة التجميد و باب حجيرة التبريد
٧.....	تركيب أنبوب تغذية الماء
٨.....	كيفية تعديل الارتفاع
٩.....	البدء بالتشغيل
٩.....	كيفية ضبط درجة الحرارة الوظائف (الموزع/صانع الثلج الأوتوماتيكي)
١٤.....	مركز إعادة الإنعاش (اختياري لبعض الموديلات فقط)
١٥.....	الرف
١٦.....	صندوق البيضات
١٦.....	ضبط الرطوبة في دولاب الخضراوات
١٦.....	التحويل الى دولاب الخضراوات أو دولاب اللحم
١٧.....	مزيل الروائح الكريهة (اختياري لبعض الموديلات فقط)
١٨.....	زاوية تحويل درجة الحرارة المثالية (متوقّف في بعض الموديلات فقط)
١٨.....	تحويل درجة الحرارة في للتبريد المثالي
١٨.....	التبريد المثالي
١٩.....	مواقع الأطعمة
٢٠.....	جفظ الأطعمة
٢١.....	كيفية تفكيك الأجزاء
٢٢.....	المعلومات العامة
٢٢.....	التنظيف
٢٤.....	تحري الخلل وإصلاحه

المقدمة

التركيب

التشغل

الاقتراحات لحفظ الأطعمة

العناية والصيانة

مدخل

الموديل والرقم المسلسل موجودان على الصندوق الداخلي أو اللوحة الخلفية لحجيرة التبريد في هذا الجهاز. هذه الأرقام خاصة بهذا الجهاز وحده وغير موجودة في غيره. يجب تدوين الملاحظات المطلوبة هنا وان تحتفظ بهذا الدليل كسجل دائم عند شرائك. الصق السندات والإيصال هنا.

تاريخ الشراء :
 الوكيل الذي تم الشراء فيه :
 عنوان الوكيل :
 رقم تلفون الوكيل :
 رقم الموديل :
 الرقم المسلسل :

تعليمات هامة من أجل السلامة

قبل التشغيل، لا بد من تركيب هذه الثلاجة بشكل صحيح ووضعها وفقاً لتعليمات التركيب المبينة في هذا الدليل.

لا تنزع أسلاك توصيل الثلاجة من مصدر التيار الكهربائي عن طريق سحب السلك. دائماً امسك بالمقبض بقوة وثبات ثم اسحبه بخط مستقيم من مقبس الكهرباء،

عند نقل الثلاجة بعيداً عن الجدار كن حريصاً في أن لا تقع أو تصاب الأسلاك بأي تلف.

بعد تشغيل الثلاجة لا تلمس السطح البارد في حجيرة التجميد خاصة عندما تكون الأيدي مبلولة. يمكن للجلد أن يلتصق بهذه السطح الباردة.

انزع سلك الكهرباء من القابس عند التنظيف والاستعمالات الأخرى. يجب عدم لمسها بالأيدي المبلولة لأن ذلك يسبب صدمة كهربائية أو اضرار للجسم.

يجب عدم لوي أو إتلاف أو ثني أو شد أسلاك الطاقة الكهربائية لأن تلف هذه الأسلاك يؤدي إلى الحرائق أو الصدمة الكهربائية.

لا تضع أواني زجاجية في حجيرة التجميد لأنه قد تنكسر عندما تتجمد المادة الداخلية فيها.

هذا الجهاز غير مصمم للتشغيل من قبل الأطفال الصغار أو الأشخاص العاجزين بدون الإشراف عليهم.

لا بد من الإشراف على الأطفال الصغار للتأكد من أنهم لا يعبتون بالجهاز.

لا تسمح لأحد أن يتسلق أو يقف أو يتعلق بباب مركز حفظ المشروبات. هذه الأعمال قد تؤدي إلى إتلاف الثلاجة أو سقوطها مع إصابة شخص بالجرح.

إذا كان ممكناً وصل الثلاجة بمقبسها الكهربائي الخاص لمنع التلف أو زيادة العبء على القابس الكهربائي بسببها وبسبب الأدوات والأجهزة الأخرى لأن هذا يؤدي إلى انقطاع التيار الكهربائي.

إذا تلف السلك المزود مع الثلاجة فيجب استبداله بسلك خاص أو مجموعة الأسلاك الكاملة من الصانع أو الوكيل.

**لا تستخدم سلك
توصيل إضافي.**

**استبدال السلك
الكهربائي للثلاجة.**

خطر : خطر وقوع الطفل في الشرك.
قبل أن ترمي ثلاجتك أو جهاز التجميد القديم انزع الأبواب.
اترك الرفوف في مكانها حتى يجد الأطفال صعوبة في التسلق داخلها.
هذا الجهاز غير مصمم لتشغيله من قبل الأطفال أو كبار السن بدون إشراف.
الأطفال الصغار لا بد من الإشراف عليهم لكي لا يعبثون بالجهاز.

لا تخزن أو تستخدم الغازولين أو المواد القابلة للاشتعال أو السوائل سريعة التبخر
قريباً من هذا الجهاز أو غيره من الأجهزة.

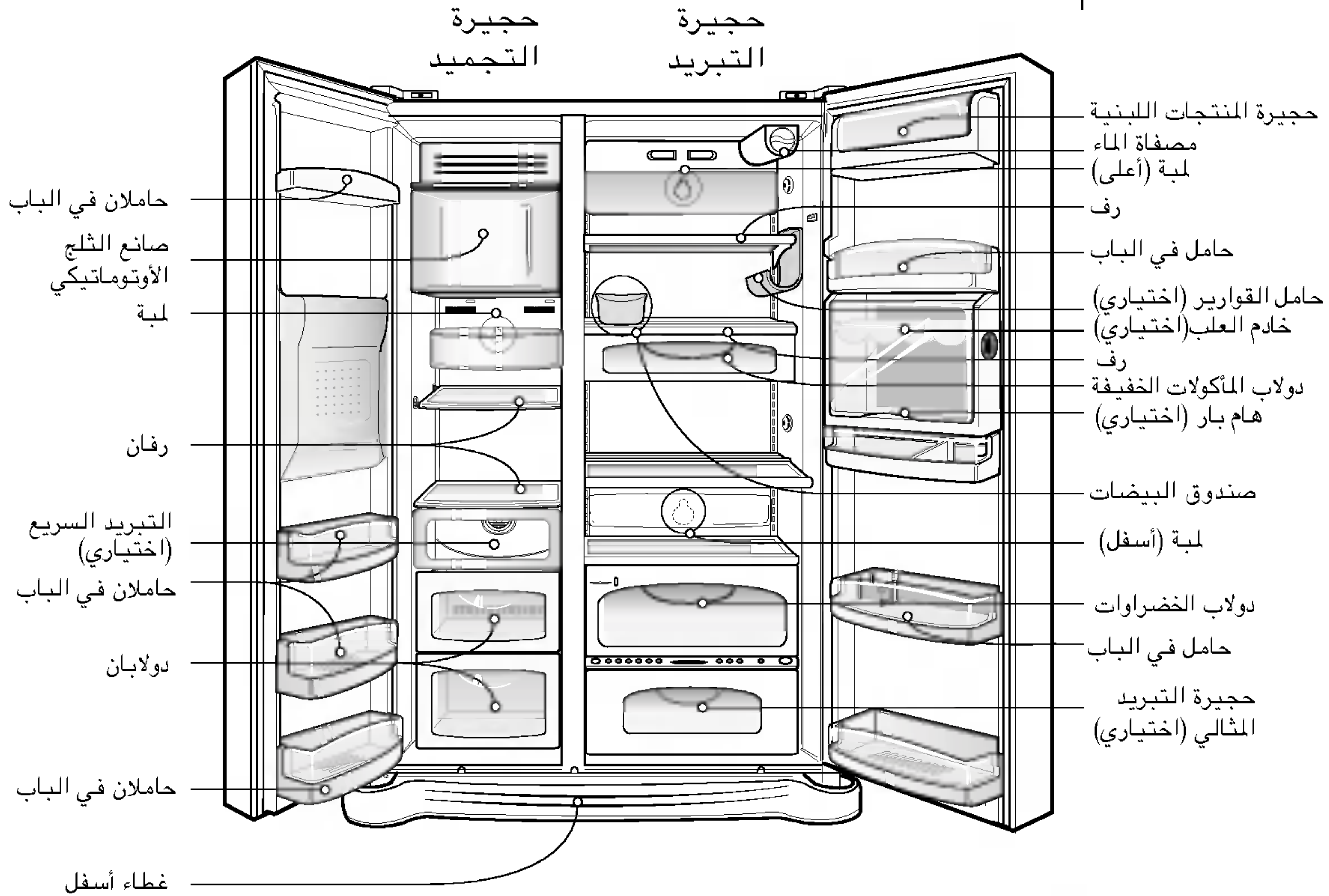
في حالة حدوث الدائرة القصيرة فان الوصل بالسلك الأرضي يخفف احتمالات
خطر الصدمة الكهربائية بإيجاد وسيلة تهريب للتيار الكهربائي.
من أجل منع حدوث الصدمة الكهربائية يجب توصيل الجهاز بالسلك الأرضي.
الاستعمال غير السليم للسلك الأرضي يؤدي الى صدمة كهربائية. اتصل بالفني
الكهربائي المؤهل أو المسؤول عن الخدمات اذا لم تفهم تعليمات التوصيل الأرضي
جيداً أو اذا كان لديك أي شك بالتوصيلات الأرضية.

تحذير من وقوع
الأطفال في الشرك.

لا تخزن

التوصيل الأرضي

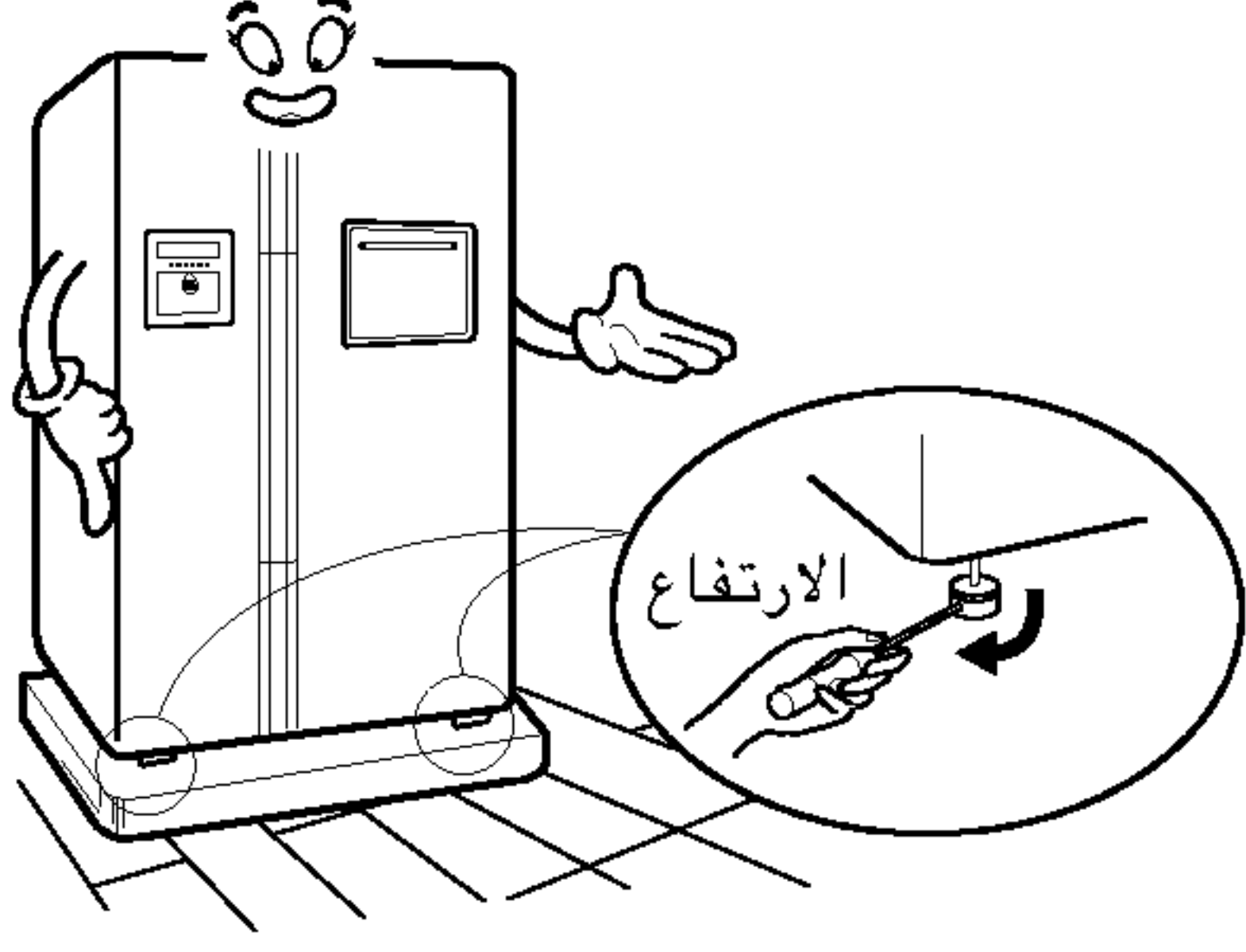
تعريف الأجزاء



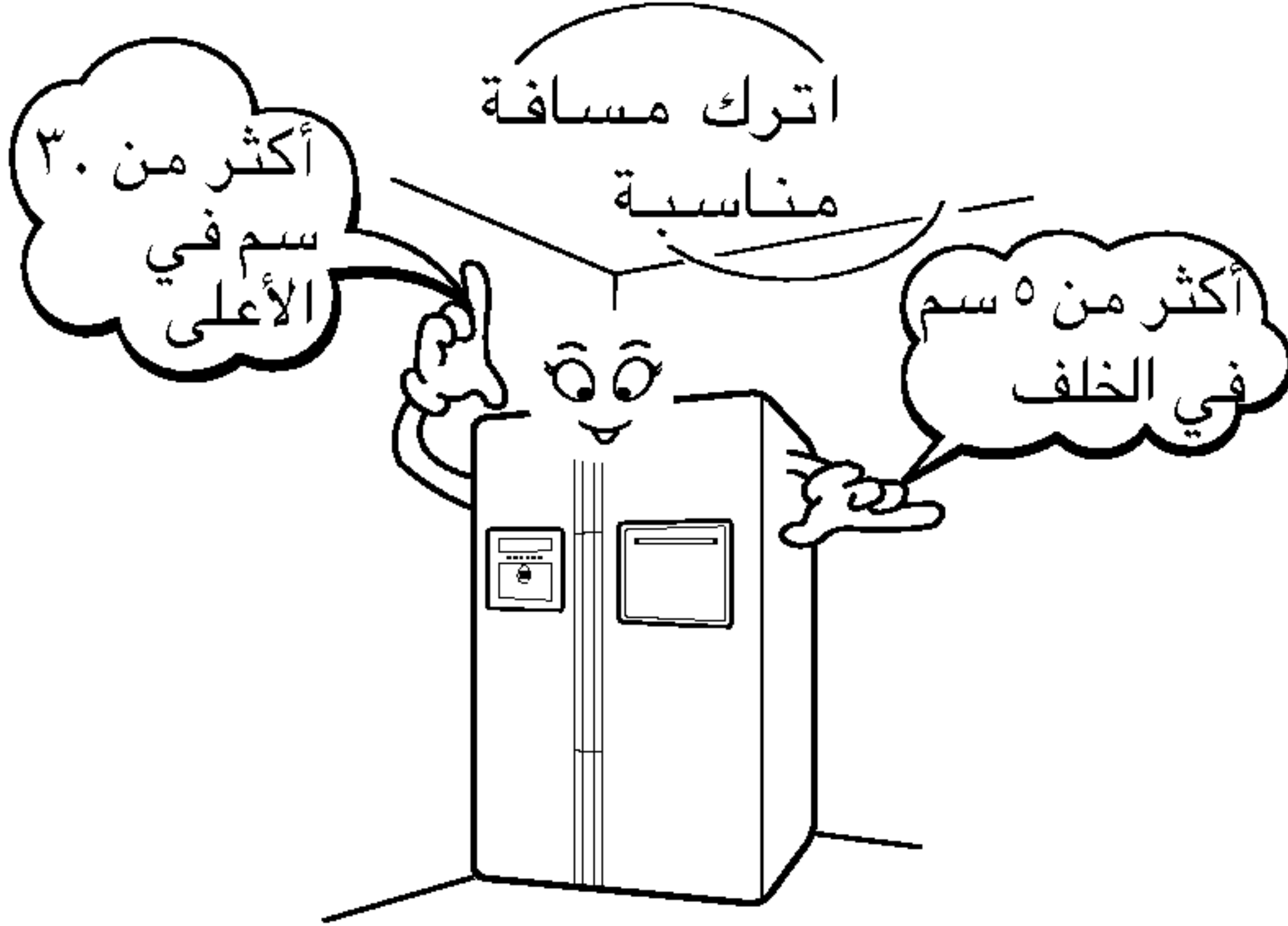
ملاحظة

• اذا وجدت ان بعض الأجزاء مفقودة في الجهاز، قد تجدها تستخدم في الموديلات الأخرى. (أي « مركز إعادة الإنعاش » لا يوجد في جميع الموديلات)

مكان تركيب

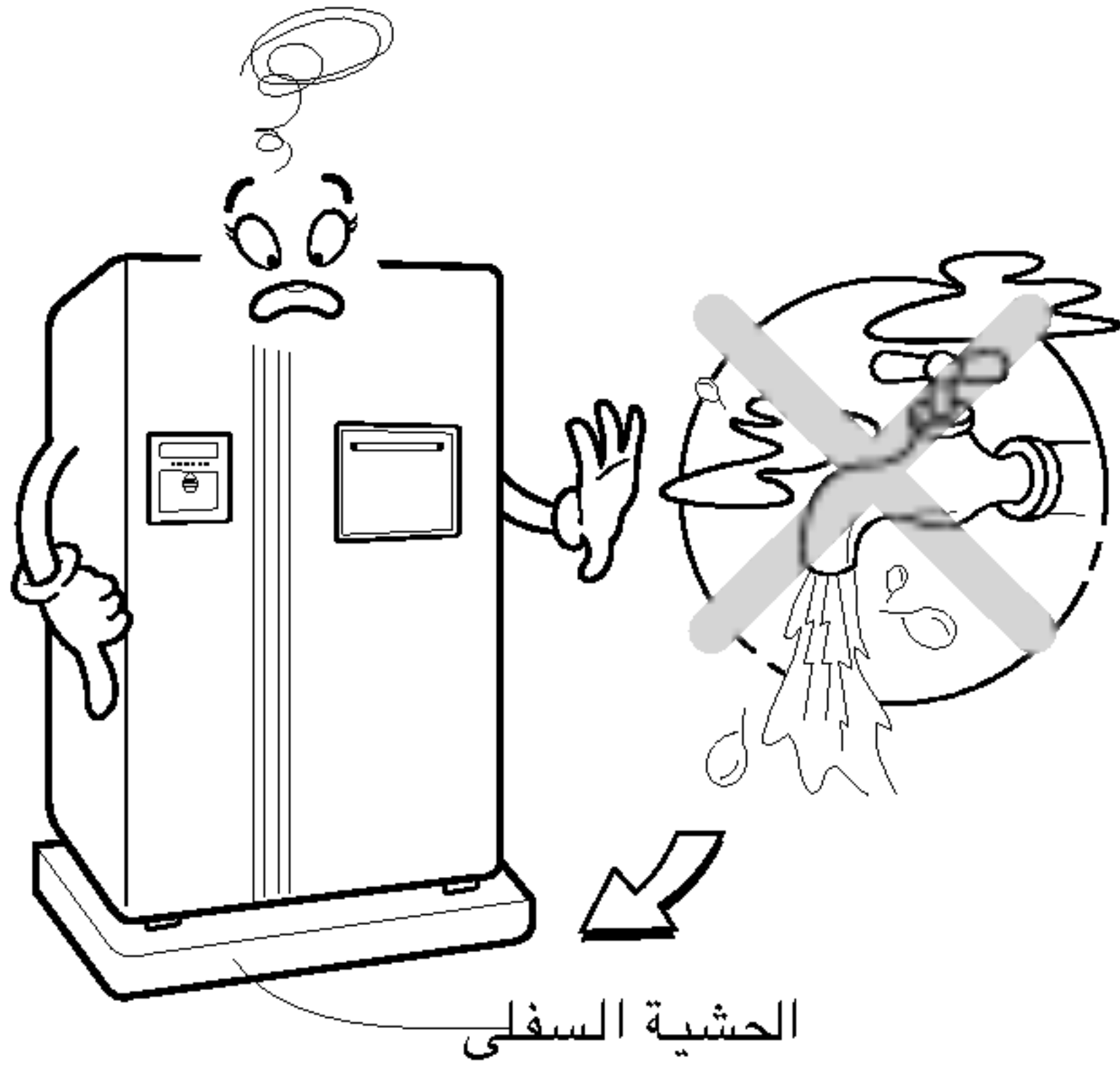


التركيب غير الثابت قد يؤدي الى إحداث الاهتزاز والضجيج. إذا كانت الأرض التي تم تركيب الثلاجة فيها غير مستوية، اضبط استواء الثلاجة بتدوير برغى ضبط الارتفاع. السجادة أو القماش المغطى بالأرض التي تم تركيب الثلاجة عليها قد يتحول لونها بسبب الحرارة الناشئة من تحت الثلاجة. لذلك، من الضروري وضع حشية سميكة تحت الثلاجة.



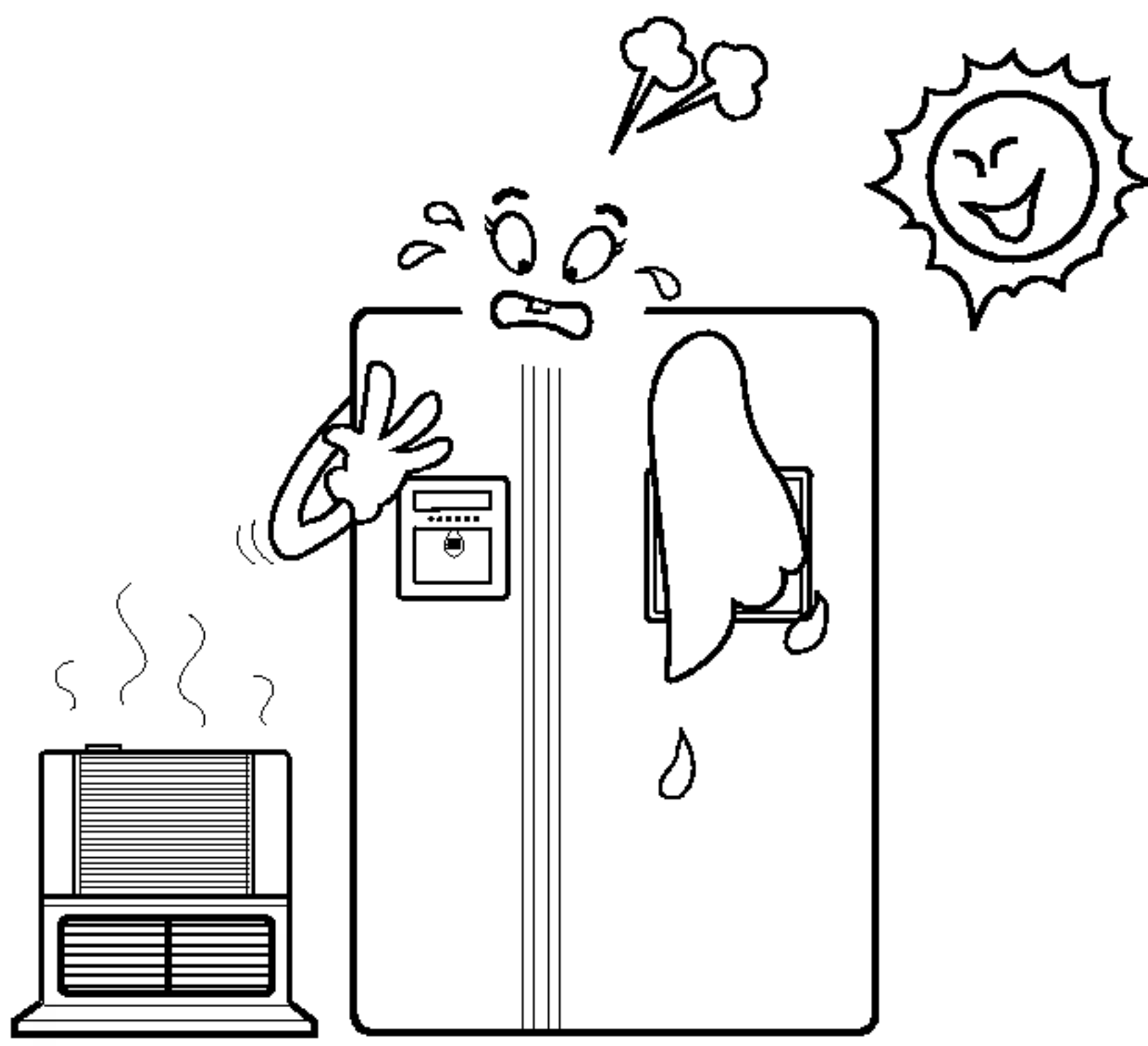
يرجى وضع الثلاجة على بعد مناسب عن الأشياء الأخرى. مسافة قليلة جدا من المواد المجاورة قد تؤدي الى إحداث خفض القدرة على التجميد وزيادة استهلاك الطاقة الكهربائية.

مسافة مناسبة من المواد المجاورة



اختر مكانا بحيث أنبوب إمداد الماء يمكن توصيله بسهولة الى صانع الثلج الأوتوماتيكي وموزع الماء. في المكان المبلل أو القريب من الماء، قد يحدث الصدأ في الثلاجة أو قد تتسرب الكهرباء.

يمكن توصيل أنبوب إمداد الماء الى المكان المجفف بسهولة



الأماكن التي ترتفع درجة حرارتها تضعف القدرة على التجميد وزيادة أجرة الكهرباء. الغاز الفحمي والدخان قد يحول لون الأسطح للثلاجة.

المكان الخالي من الحرارة أو الغاز الفحمي

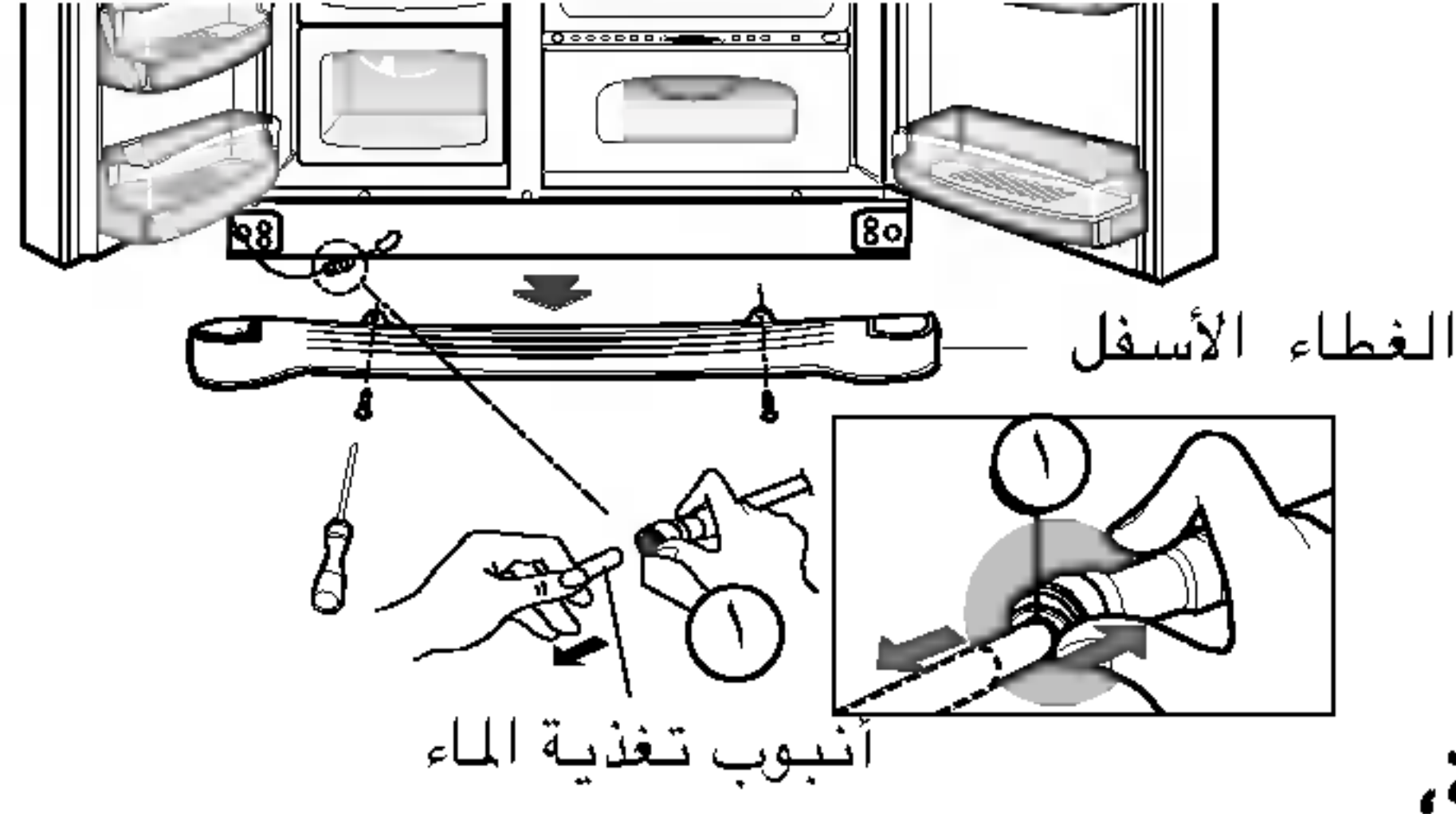
ملاحظة

• اركب الثلاجة في مكان تصل درجة الحرارة المحيطة فيه الى ٤٣ م - ٤٣ م. درجة الحرارة المحيطة المرتفعة جدا أو المنخفضة جدا قد تؤدي الى إحداث المشاكل في الوظائف. كما الأنبوب بين موزع الماء وصانع الثلج الأوتوماتيكي قد يتجمد.

نزع الباب

خطر الصدمات الكهربائية

افصل قابس الثلاجة عن قبل التركيب .
إذا لم تفعل هذا، هذا قد يؤدي الى الموت أو الجرح الخطير.

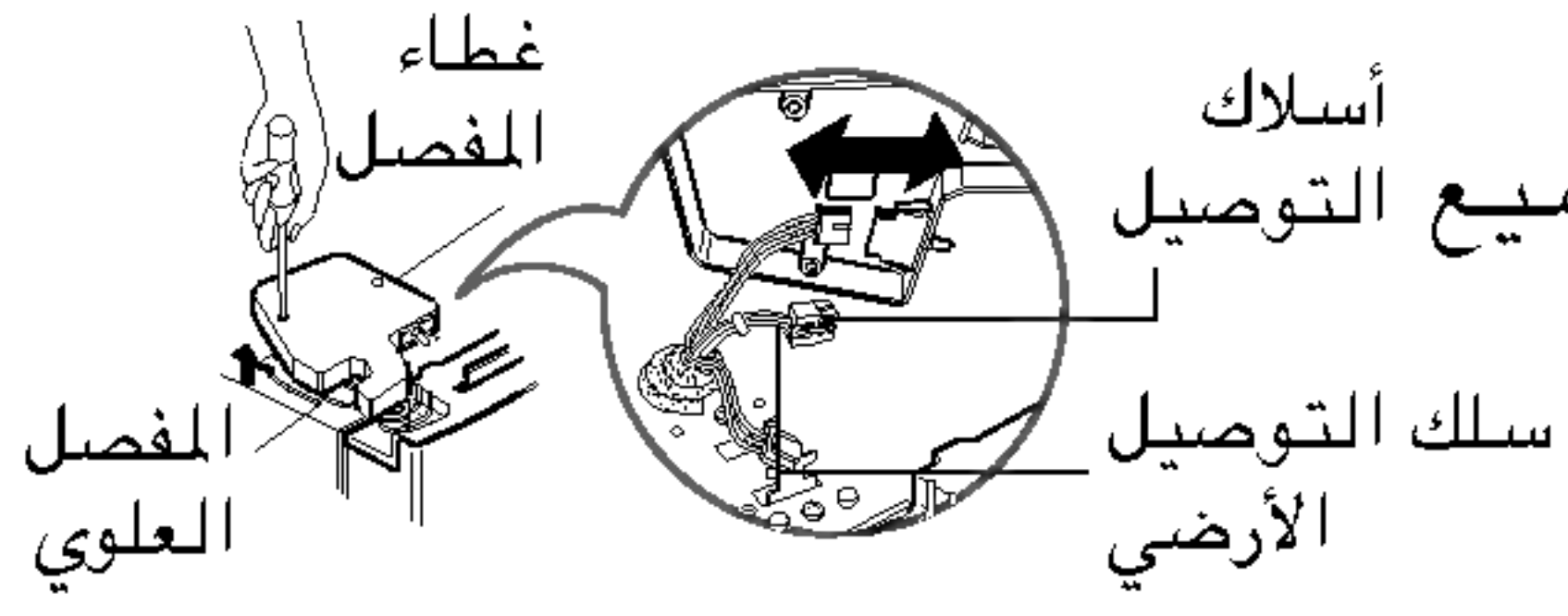


إذا كان مدخل الباب ضيقا جدا لنقل الثلاجة،
انزع باب جهاز الثلاجة ومرر الثلاجة حتى يكون جانبها باتجاه مدخل الباب.

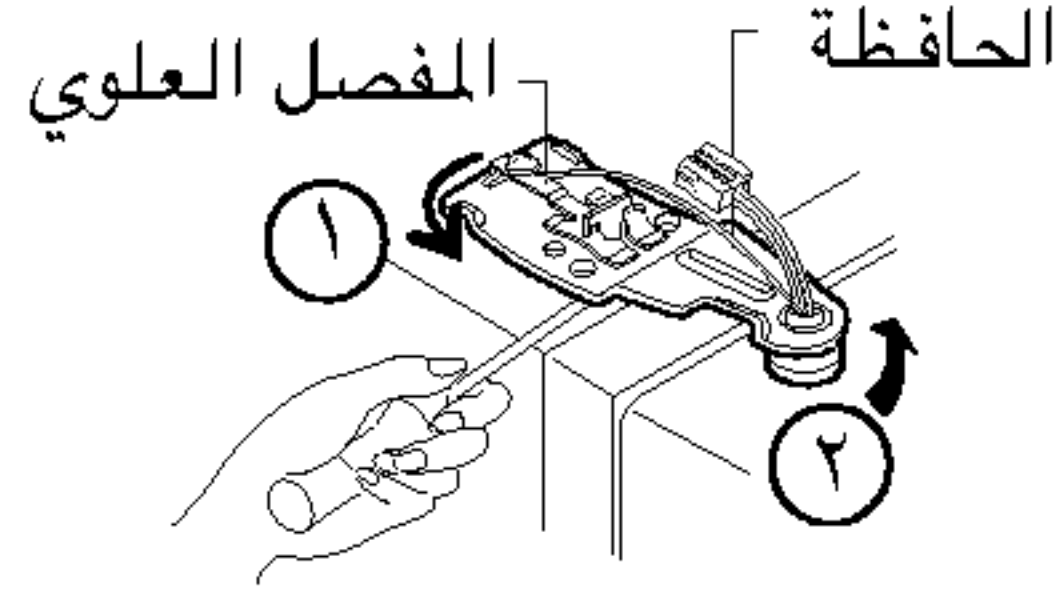
انزع الغطاء السفلي برفعه الى الأعلى ، ثم اسحب أنبوب تغذية الماء الى الأعلى أثناء الضغط على منطقة (١) المبينة في الشكل اليمين.

ملاحظة

• إذا كان طرف الأنبوب مشوها أو كاشطا ، اقطع هذا الجزء.



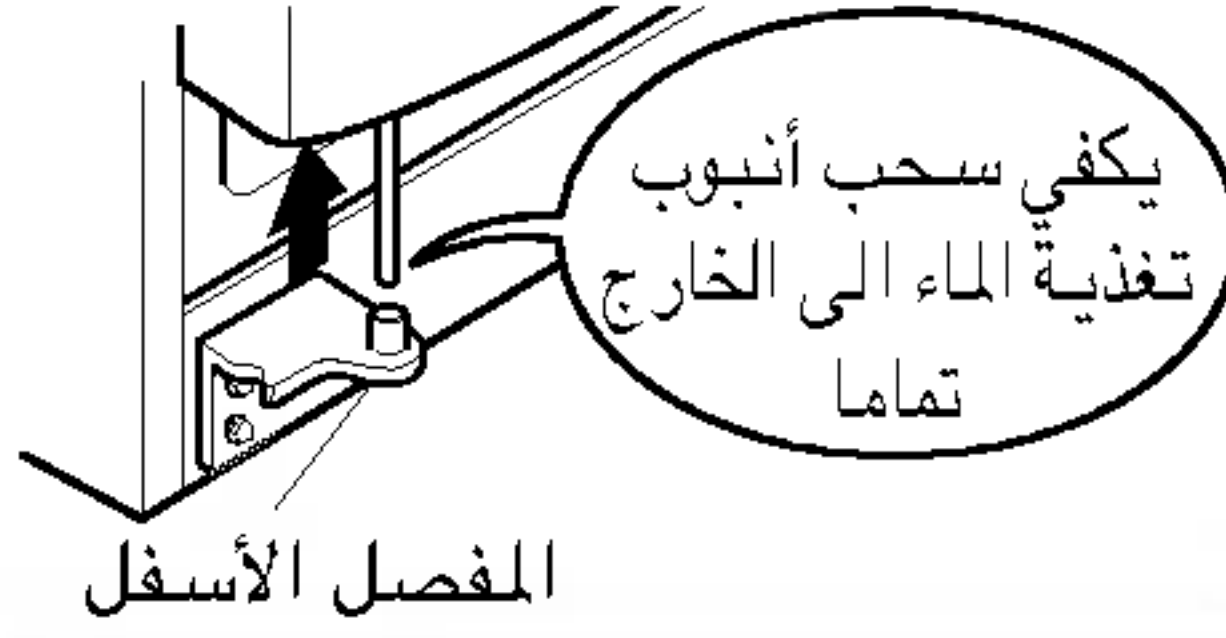
(١) ازل غطاء المفصل برخو البراغي . افصل جميع التوصيل أسلاك التوصيل باستثناء سلك التوصيل الأرضي .



(٢) انزع الحافظة بتدويرها الى اتجاه معاكس عقرب الساعة (١) ثم رفع المفصل السفلي باتجاه (٢).

ملاحظة

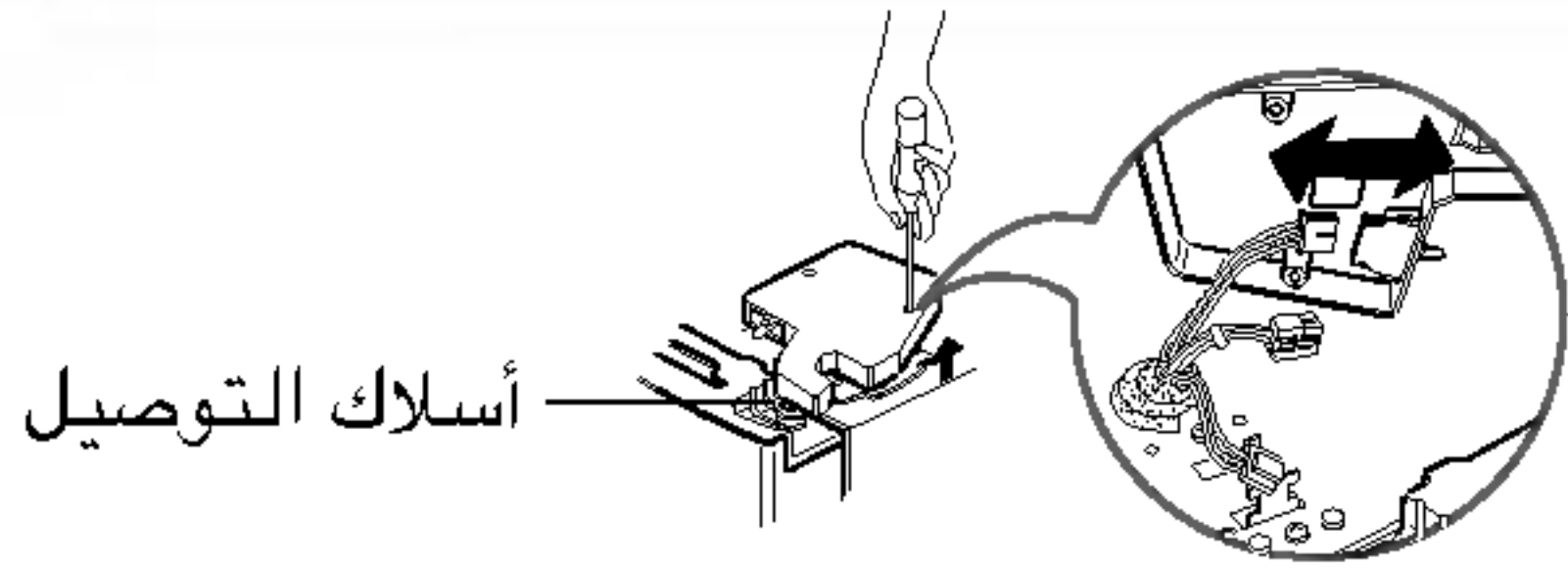
• عند نزع المفصل العلوي، احذر من عدم سقوط الباب الى الأمام.



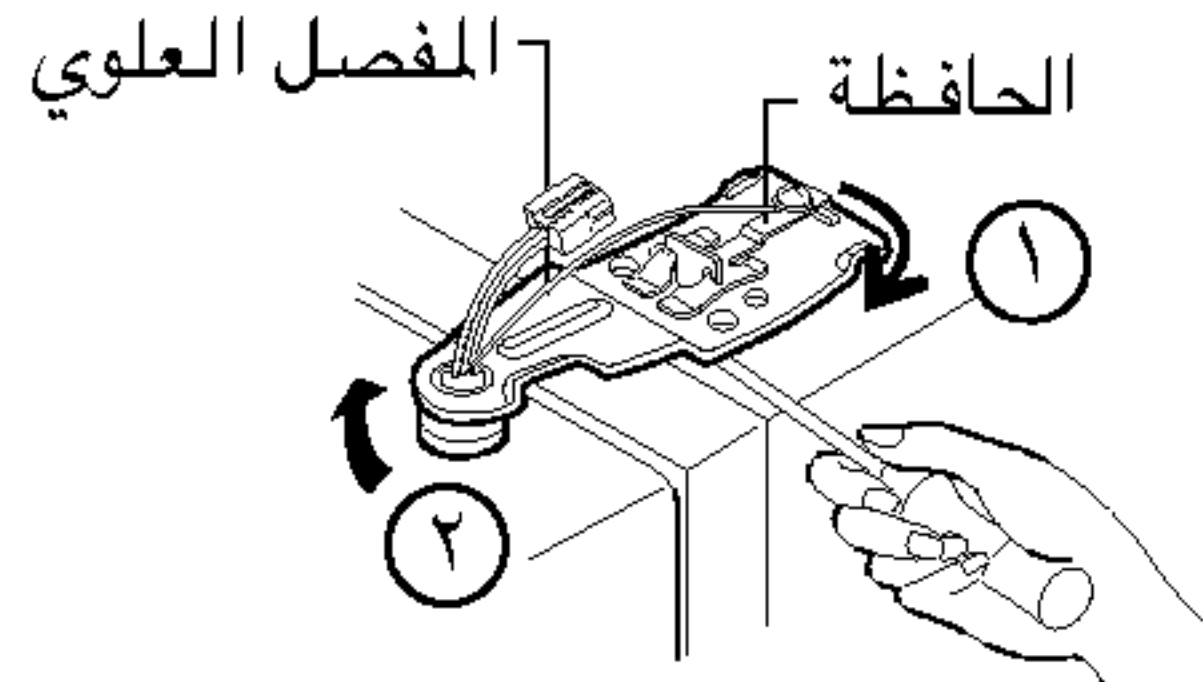
(٣) انزع باب حجيصة التجميد برفعه الى الأعلى . في هذه الحالة، لا بد من رفع الباب بحيث يكفي سحب أنبوب تغذية الماء الى الخارج تماما.

ملاحظة

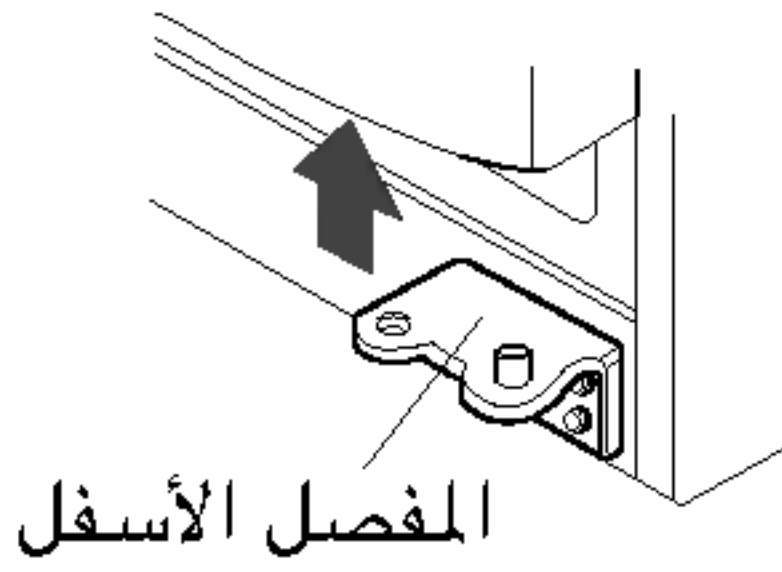
• حرّك باب حجيصة التبريد بمرور مدخل الباب وضعه الى الأسفل، لكن خذ عناية لكي لا يتضرر أنبوب تغذية الماء متضررا.



(١) ارخ براغي غطاء المفصل وانزع الغطاء . انزع أسلاك التوصيل باستثناء السلك الأرضي .



(٢) انزع الحافظة بتدويرها الى اتجاه عقرب الساعة (١) ثم انزع المفصل العلوي برفعه الى اتجاه (٢).



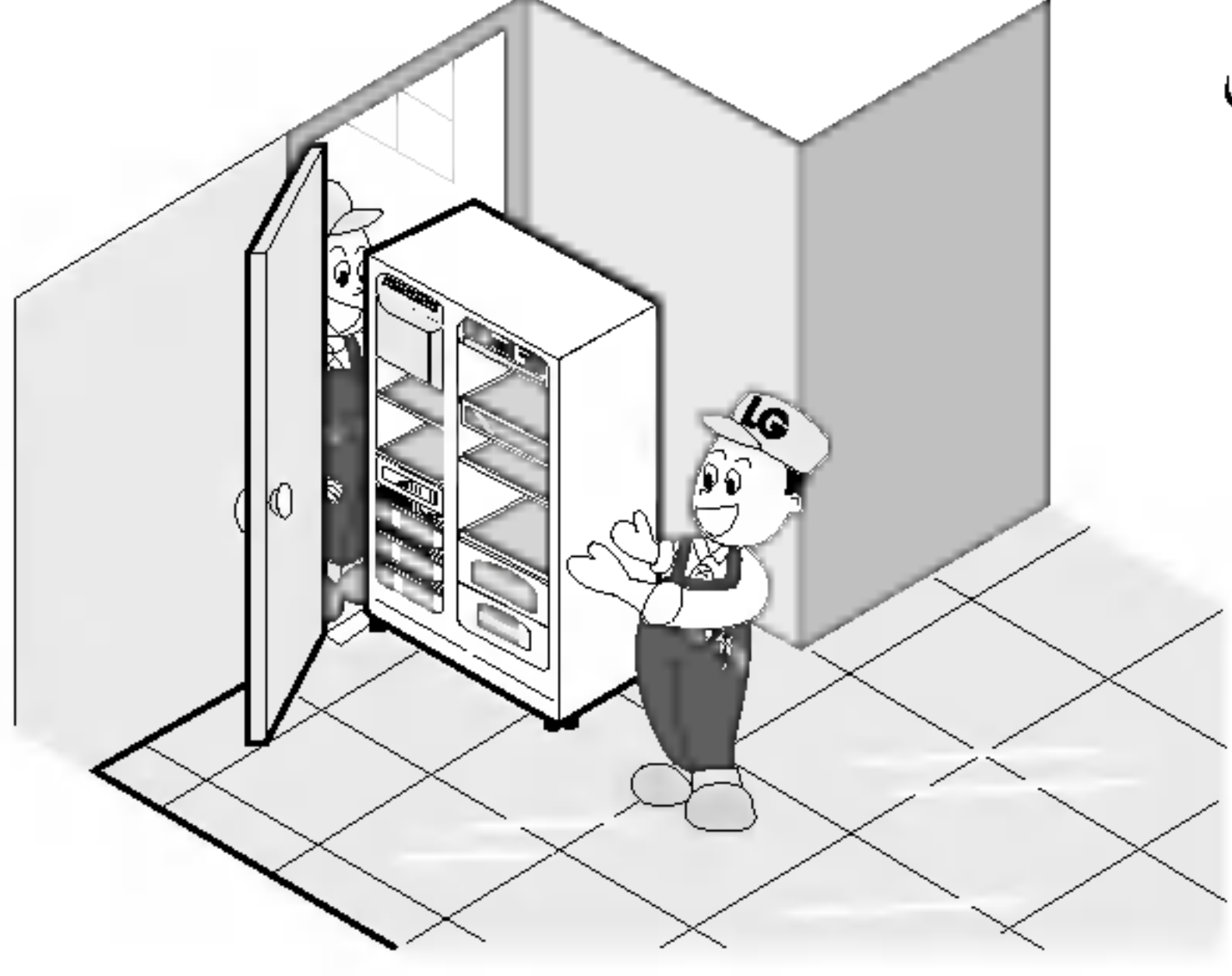
(٣) انزع باب حجيصة التبريد برفعه الى الأعلى.

تنبيه

فك الغطاء السفلي
ثم أنبوب تغذية الماء

فك باب حجيصة
التجميد

فك باب حجيصة
التبريد



مرّر جهاز الثلاجة حتى يكون جانبها باتجاه مدخل الباب كما هو مبين في الشكل اليميني.

تمرير جهاز الثلاجة

ركّب باب حجيرة التجميد و باب حجيرة التبريد

جمّع البابين بالإجراءات العكسية لتفكيكهما بعد تمرير الثلاجة من خلال مدخل الباب.

تمرير جهاز الثلاجة

تركيب أنبوب تغذية الماء

- تشغيل صانع المكعبات الثلجية مطلوب لضغط الماء بـ $147 - 834$ kPa ($1,5 - 8,5$ قوة كجم/سم مربع) (أي ، كوب الورقة السريعة التحضير (١٨٠ سي سي) يتم ملئه بالماء خلال ٣ ثوان).
- إذا لم يصل ضغط الماء الى درجة 147 kPa ($1,5$ كجم/سم مربع) أو الأقل، من المطلوب شراء مضخة ضغط مستقلة لصنع المكعبات الثلجية التلقائي العادي وتقديم الماء البارد.
- اترك الطول الإجمالي من أنبوب تغذية الماء بأقل من ٨ مترا وخذ عناية لعدم لوي الأنبوب. إذا كان الأنبوب أكثر من ٨ مترا أو الأكثر، قد تحدث مشكلة في أنبوب تغذية الماء بسبب ضغط ماء التصريف.
- ركّب أنبوب تغذية الماء في مكان خالي من الحرارة.

قبل التركيب

* صل أنبوب تغذية الماء القابل للنقل.

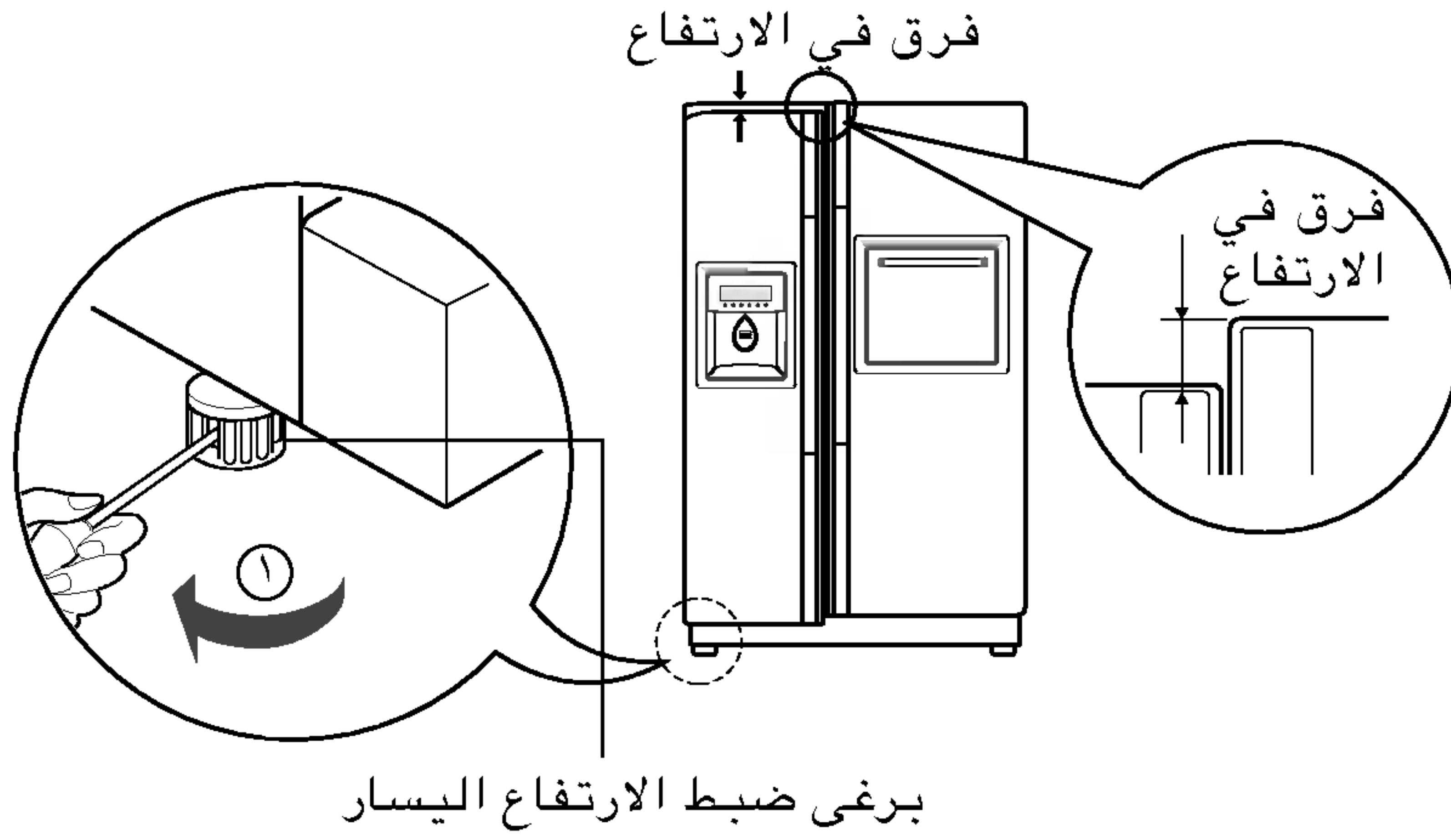
تنبيه

يحتوي هذا الجهاز علي سوائل (سائل تبريد وزيت تشحيم) وهو مصنوع من أجزاء ومواد قابلة لإعادة الاستخدام و/أو إعادة التدوير. يجب إرسال جميع المواد الهامة إلي مركز تجميع النفايات، ومن ثم يمكن إعادة استخدامها بعد إعادة تصنيعها (إعادة التدوير). للاستعادة، يُرجى الاتصال بالوكيل المحلي.

التخلص من الجهاز

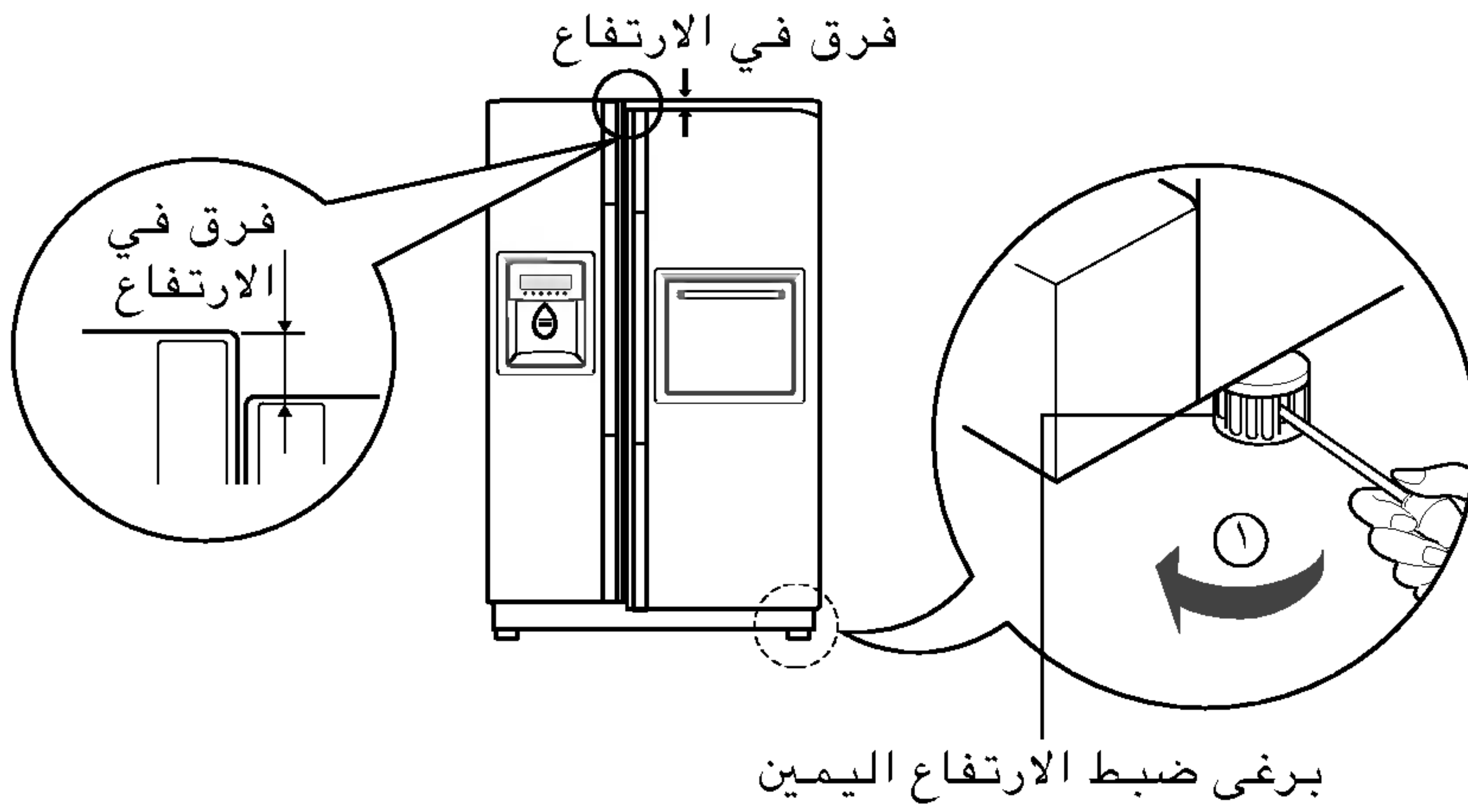
كيفية تعديل الارتفاع

قم باستواء الباب بإدخال مفك برغى مسطح (نوع -) الى حمر برغى التسوية الأيسر وتدويره باتجاه عقرب الساعة (١).



إذا كان باب حجيرة التجميد أسفل من باب حجيرة التبريد

قم باستواء الباب بإدخال مفك برغى مسطح (نوع -) الى حمر برغى التسوية الأيمن وتدويره باتجاه عقرب الساعة (١).



إذا كان باب حجيرة التجميد أعلى من باب حجيرة التبريد

يمكنك إغلاق باب الثلاجة بلطف بوضع الجهة الأمامية الثلاجة أعلى من الجهة الخلفية من خلال ضبط برغى تسوية الارتفاع. إذا لم تغلق الباب كما ينبغي، قد تنخفض كفاءة الثلاجة.

بعد استواء ارتفاع البابين

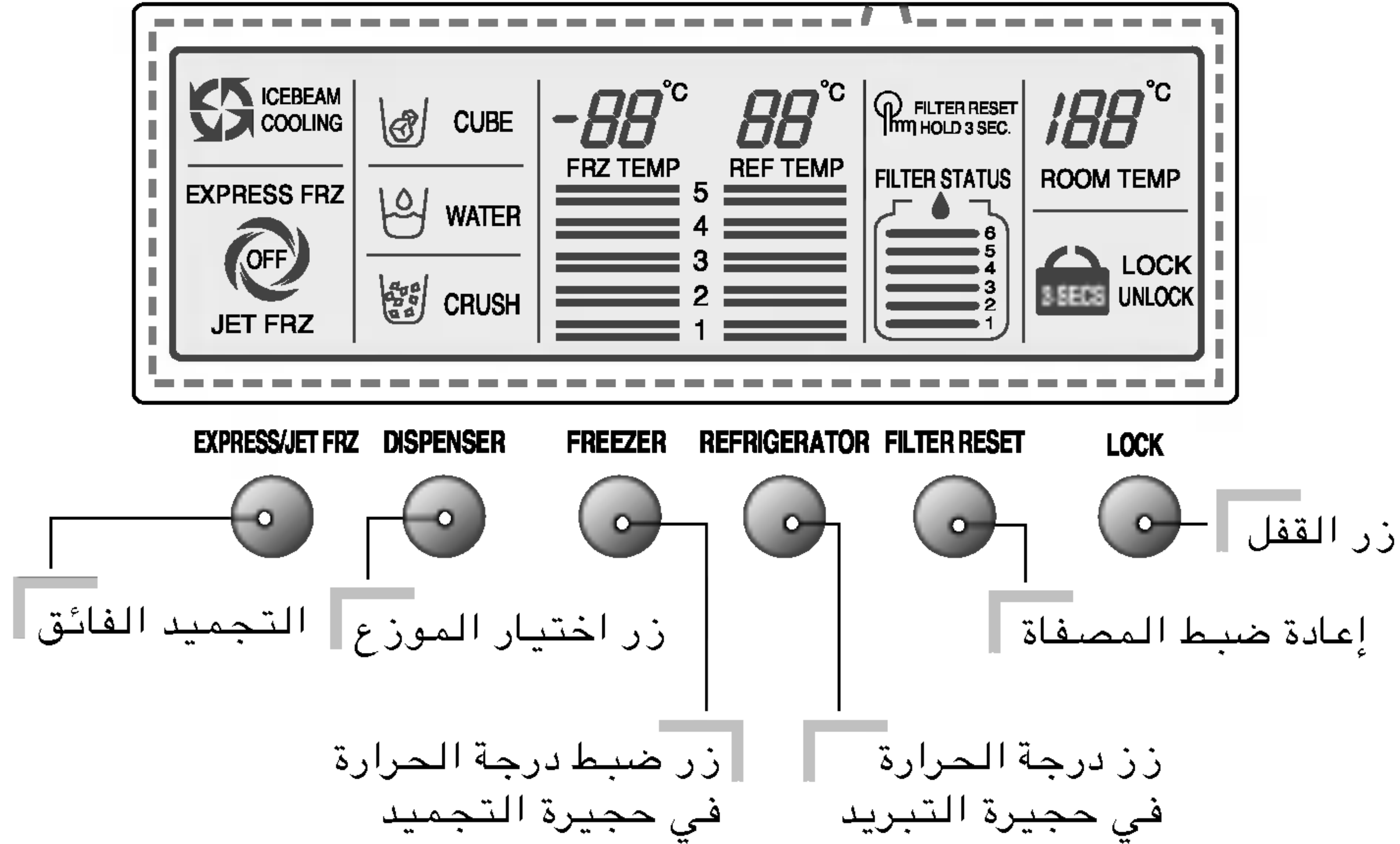
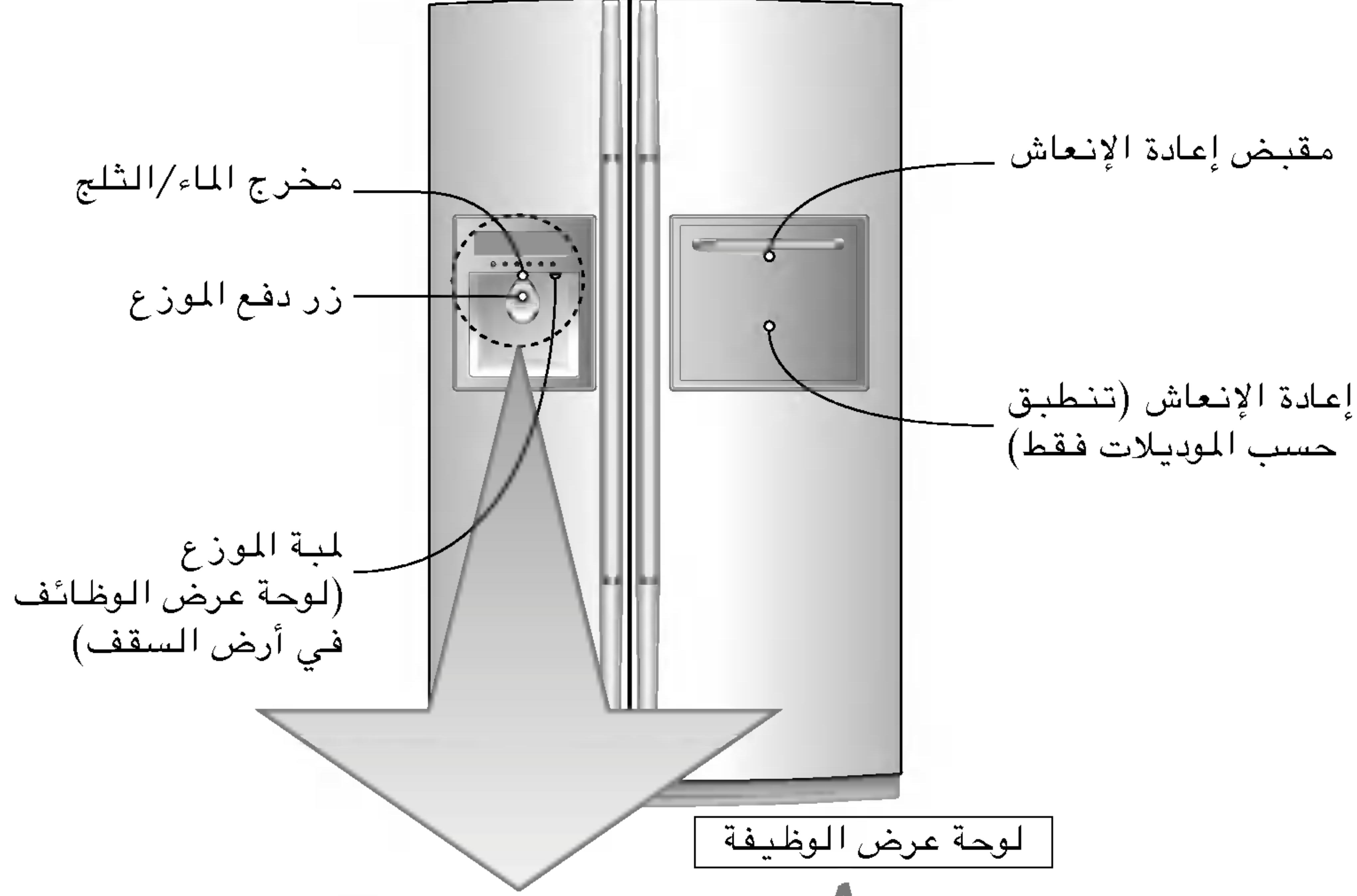
١. امسح جميع الغبار المتراكم أثناء الشحن ونظّف الجهاز تماما.
٢. ركبّ التوابع مثل ركن المشروبات، غطاء صينية التبخير ... الخ في أماكن خاصة بها.
٣. صل تيار الطاقة الكهربائية (أو القابس) الى مخرج التيار . لا تصل مع جهاز اخر الى نفس المخرج.

الأمر التالية

البدء بالتشغيل

عند تركيب جهاز الثلاجة لأول مرة، اترك جهاز الثلاجة يعمل لمدة ٢ - ٣ ساعات لكي يحتفظ بدرجة حرارة التشغيل العادي قبل أن تحفظ الاطعمة الطازجة أو المجمدة. اذا توقف جهاز الثلاجة عن العمل، انتظر لمدة ٥ دقائق قبل إعادة التشغيل.

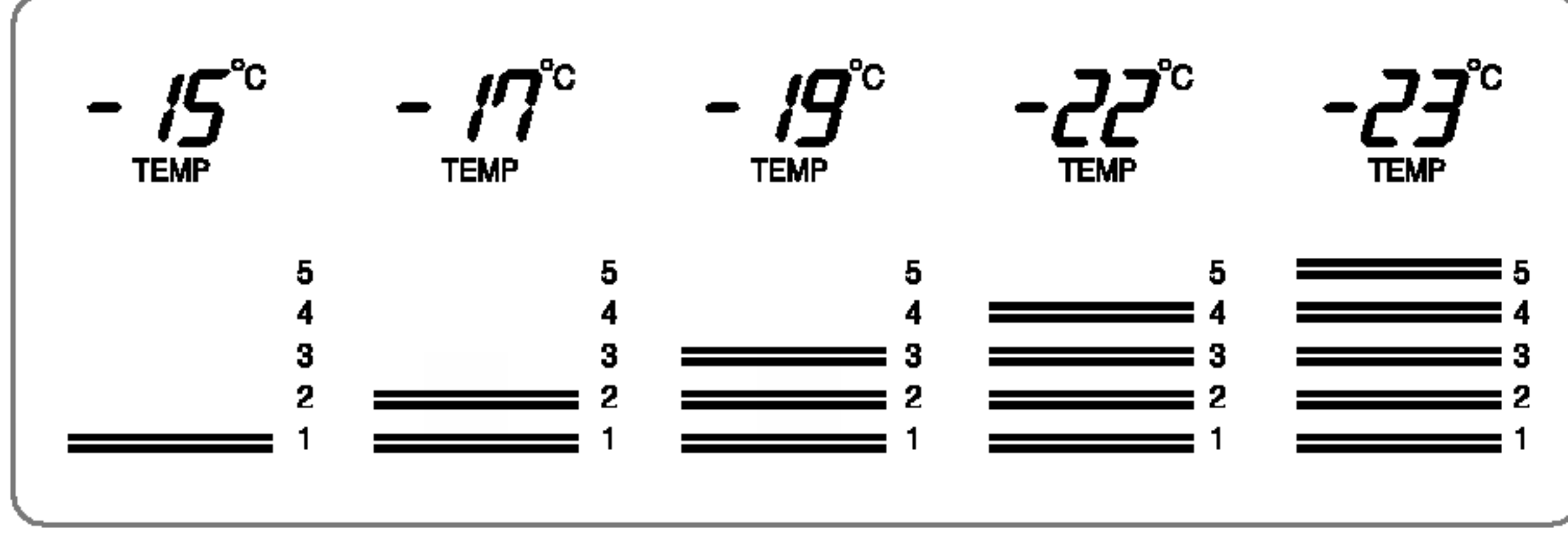
كيفية ضبط درجة الحرارة والوظائف



* **التجميد النفث** : متوفّر في بعض الموديلات فقط.
* عند الضغط على الزر ، تنطلق صفارة من الجهاز.

يمكنك ضبط درجة الحرارة في حجرة التجميد وحجرة التبريد.

ضبط درجة الحرارة في حجرة التجميد

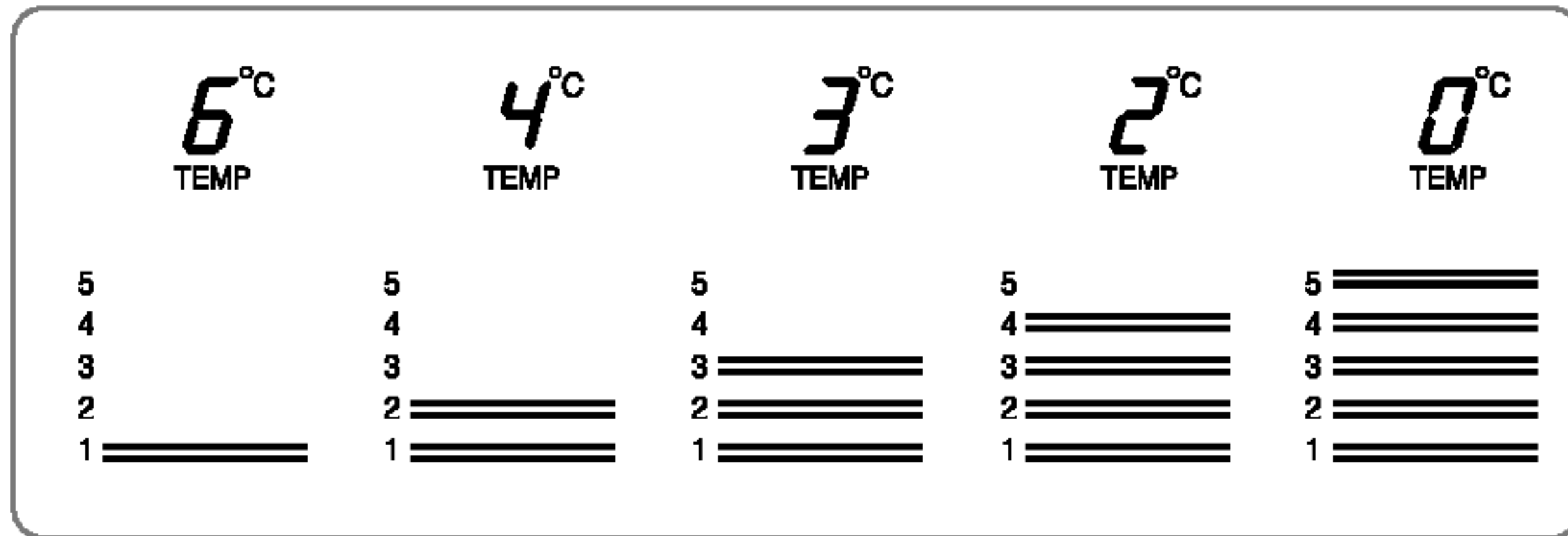


درجة الحرارة
التي تم ضبطها
مؤشر
بالقضيب

FREEZER

كيفية ضبط درجة
الحرارة في حجرة
التجميد

ضبط درجة الحرارة في حجرة التبريد



درجة الحرارة
التي تم ضبطها
مؤشر
بالقضيب

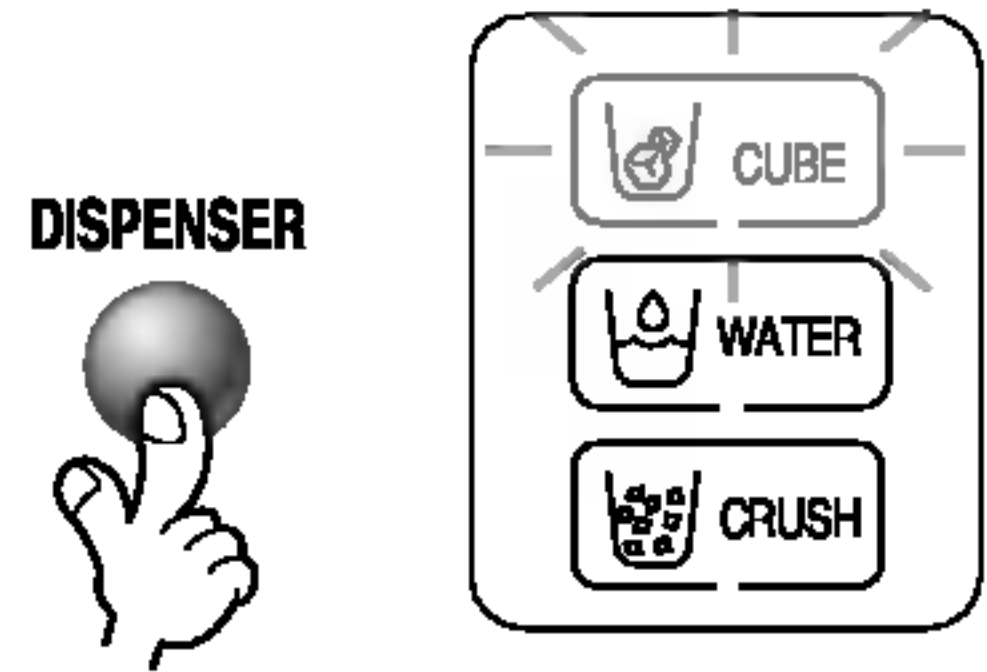
REFRIGERATOR

كيفية ضبط درجة
الحرارة في حجرة
التبريد

* كلما ضغطت على الزر، تدور وضعيات الضبط بترتيب (متوسط) <- (متوسط قوي) <- (قوي) <- (ضعيف) <- (متوسط ضعيف).

* درجة الحرارة الحقيقية داخل الجهاز تختلف حسب أحوال الأطعمة، لأن درجة الحرارة المشار إليها التي تم ضبطها هي درجة حرارة يهدفها الجهاز، وليست درجة الحرارة الحقيقية داخل الجهاز.

* وظيفة التبريد ضعيف في بداية التشغيل. يرجى ضبط درجة الحرارة كما هو مذكور أعلاه بعد استخدام الجهاز لمدة 2 - 3 أيام على الأقل.



هذا يشير الى أن
مخرج الثلج مغلق.



يمكنك اختيار الماء أو الثلج.

* يرجى اختيار الماء، والشرائح من الثلج و
المكعبات الثلجية بالضغط على زر ١ ط ٢٨
كما تريد.

* يرجى الضغط على زر الدفع بلطف بإمساك
الكوب ودفعه.

• الحدود مبينة في الوظيفة المختارة.
• ينطلق صوت « تاك ! » بعد مرور ٥ ثوان بعد
خروج الثلج.

• المراجعة: يرجى الانتظار لمدة 2-3 ثوان من أجل إخراج الشرائح من الثلج أو
قطرات الماء عند إخراج الكوب بالضغط على الشرائح من الثلج بعد إخراج
الثلج أو الماء.

اختيار استخدام
الموزع

صانع الثلج
الآوتوماتيكي

- يمكن لصانع الثلج صنع 8 قطع من المكعبات الثلجية في أي وقت، و 8.0 قطعة تقريبا كل يوم. لكن هذه الكمية قد تختلف حسب الظروف المعينة مثل مدة فتح باب الثلاجة ومرات فتحه.
- تتوقف عمليات صنع الثلج تلقائياً عند امتلاء الثلج بصندوق حفظ المكعبات الثلجية.

ملاحظة

- من الأمر العادي أن الضجيج يحدث عند سقوط المكعبات الثلجية عند الصنع إلى صندوق حفظ الثلج.

قطع الثلج ملتصقة مع بعضها

- عند التصاق قطع الثلج مع بعضها اخرجها من صندوق حفظ المكعبات الثلجية وكسرها قطعاً صغيرة ثم ضعها مرة أخرى في صندوق الحفظ. وارم قطع الثلج غير القابلة للكسر.
- عند صنع صانع الثلج الآوتوماتيكي قطعاً صغيرة جداً أو متلاصقة فإن كمية الماء المزود بها يجب تعديلها. وفي هذه الحالة اتصل بمركز الخدمات.
- إذ إذا لم تستخدم الثلج باستمرار فإنه قد يلتصق مع بعضه.


في حالة انقطاع التيار الكهربائي

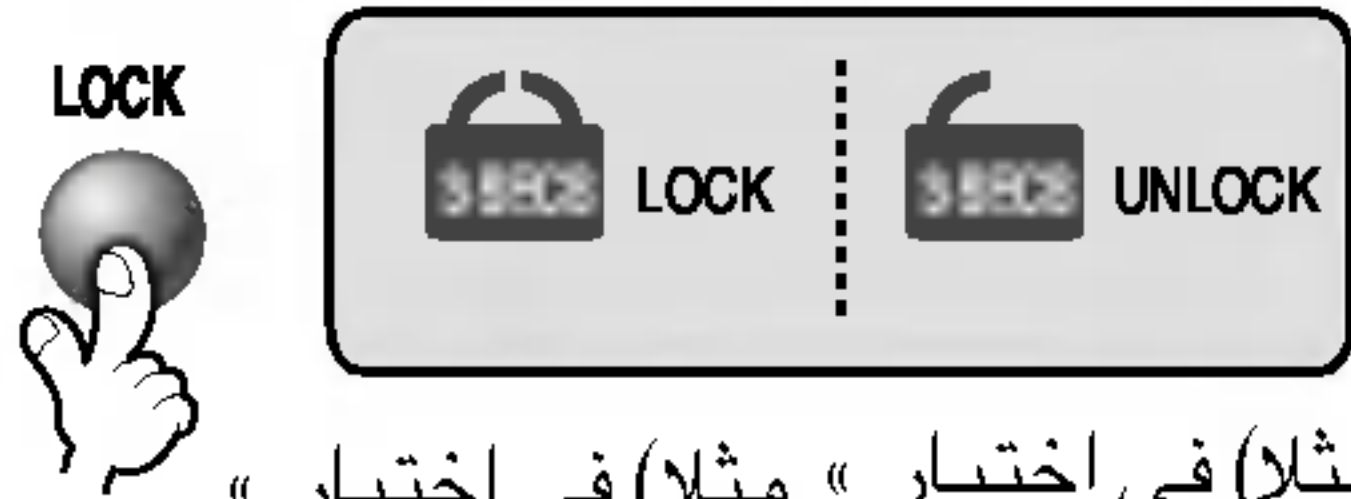
- قد يتحول الثلج إلى الماء ويتساقط في حجرة التجميد. في هذه الحالة انزع صندوق حفظ الثلج وارم الثلج ثم جفّف الصندوق واعده إلى مكانه. بعد عودة التيار الكهربائي يتم اختيار الكسرات الثلجية آوتوماتيكياً.

في حالة تركيب الثلاجة الجديد

- عند تركيب الثلاجة تحتاج إلى حوالي 12 ساعة لتكوين الثلج في حجرة التجميد.



- يرجى اختيار هذه الوظيفة للتجميد السريع.
- * كلما ضغطت على زر  ، يتم الاختيار بترتيب «إيقاف» - «تجميد سريع» - «تجميد نفاث» - «إيقاف» أو «إيقاف» - «تشغيل» - «إيقاف» .
- * تبقى علامة السهم في حالة التشغيل بعد ومضان 4 مرات عند اختيار تشغيل التبريد الخاص.
- * تتوقف وظيفة التجميد السريع عن العمل تلقائياً بعد مرور الوقت المحدد.
- * التجميد النفاث : متوقّف في بعد الموديلات فقط.



هذا الزر يوقف الأزرار الأخرى عن العمل.

- * كلما ضغطت على الزر، يتناوب بين وضعية «القفل» «القفل» أو «الإلغاء».

- * الضغط على الزر الآخر عند اختيار «قفل» لا يعمل الزر .

عندما لا يعمل
صانع الثلج
الآوتوماتيكيحجيرة التجميد
السريع

القفل

188°C
ROOM TEMP

زجاج لعرض درجة الحرارة المحيطة

- * تعرض درجة الحرارة فقط من بين - ٩° م - ٤٩° م
- * درجة الحرارة المنخفضة أقل من - ١٠° م تشار اليها بـ « LO »
- ودرجة الحرارة المرتفعة أكثر من ٥٠° م تشار اليها بـ « HI » .
- * درجة الحرارة قد تختلف عن درجة الحرارة المحيطة الحقيقية لأنه الجهاز يشعر بها الجزء الأعلى من الجهاز (سطح الباب).

إنذار فتح الباب

- * تنطلق صفارة الإنذار ٣ مرات على فترة ٣٠ ثانية في حالة مرور دقيقة واحدة من فتح باب جهاز التلاجة وفتح باب هومبار أو في حالة عدم إغلاق الباب تماما.

وظيفة التشخيص (فحص خلل)

- * وظيفة التشخيص تفحص أوتوماتيكيا خللا عند حدوث خلل في الجهاز أثناء استخدام جهاز التلاجة.
- * إذا حدث خلل في الجهاز، لا يعمل الجهاز بالرغم من الضغط على أي زر ولا تعرض المؤشرات العادية. في هذه الحالة ، لاتطفأ الطاقة واتصل بمركز الخدمات المحلي فورا. إذا كان الوقت الطويل مطلوباً للفني الخاص بالخدمات لاكتشاف الخلل ، اطفأ الطاقة الكهربائية.

الماء بارد أثناء حفظه في خزان الماء الموجود في حجرة التبريد، ثم يتم إرساله الى الموزع. الثلج مصنوع في صانع الثلج الأوتوماتيكي ويتم إرساله الى الموزع مصنفاً بين الثلج المكسور أو المكعبات الثلجية.

ملاحظة

- من الأمر العادي أن الماء ليس باردا جدا في البداية. إذا أردت الماء الأبرد ، اضف الثلج في الزجاج.

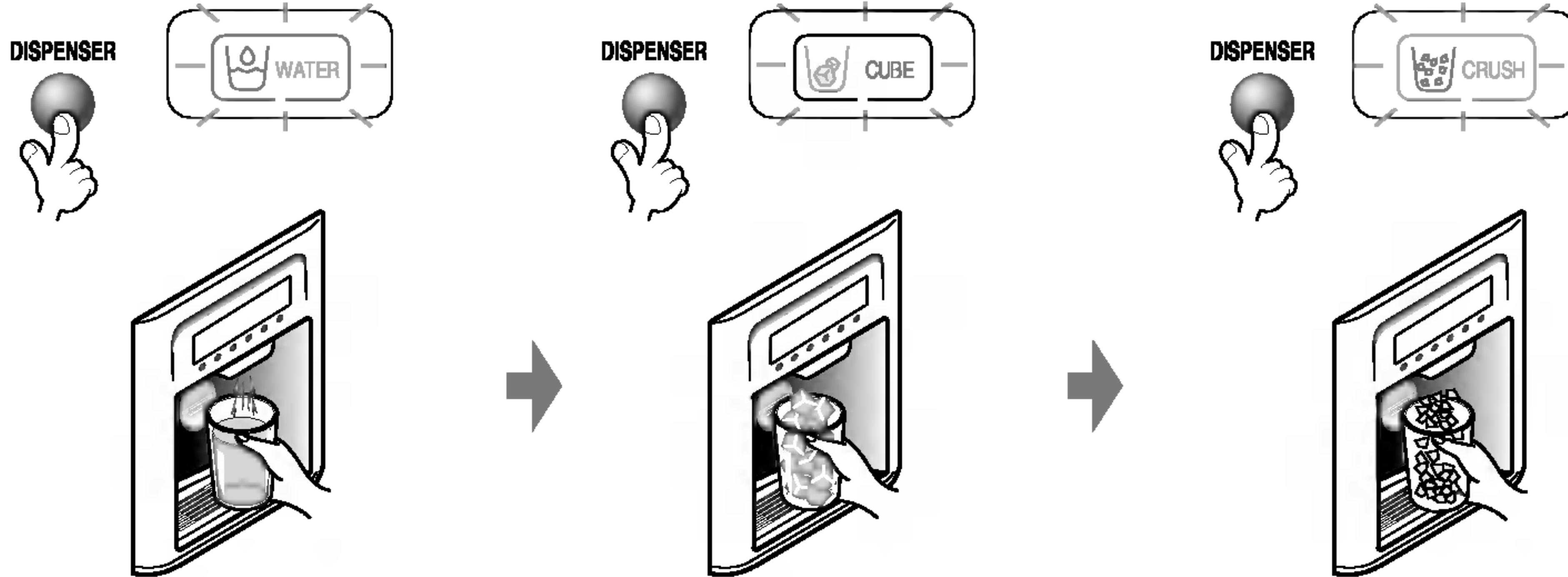
- اختر واحد من الثلج المكسور ، والماء ، والمكعبات الثلجية واضغط على زر الدفع بلطف بواسطة زجاج أو وعاء آخر.

الوظائف الأخرى

كيفية توريد الثلج/الماء البارد

كيفية استخدام الموزع

- | الماء | المكعبات الثلجية | الثلج المكسور |
|---|--|---|
| يضاء مؤشر الماء بالضغط على زر الاختيار. | يضاء مؤشر المكعبات الثلجية بالضغط على زر الاختيار. | يضاء مؤشر الثلج المكسور بالضغط على زر الاختيار. |
| • يخرج الماء بالضغط على زر الدفع بواسطة زجاج. | • تخرج المكعبات الثلجية بالضغط على زر الدفع بواسطة زجاج. | • يخرج الثلج المكسور بالضغط على زر الدفع بواسطة زجاج. |



- كما هو مبين أدناه، تعرض الشهور المتبقية بوحدة ٣٠ يوماً حتى تكون المصفاة في الحاجة الى تبديلها، ابتداءً من توصيل قابس الجهاز الى الطاقة الكهربائية.
- بعد ٦ أشهر، تظهر الجملة التالية و « FILTER RESET HOLD 3 SEC. » على جزء عرض حالة المصفاة من الكريستال السائل. « اضغط لمدة ٣ ثوان بعد تبديل المصفاة ».
- بعد مرور ٦ أشهر، وإذا كانت المصفاة مطلوبة لاستبدالها أو إذا أردت إعادة ضبط عرض حالة المصفاة، اضغط على زر استبدال المصفاة لمدة أكثر من ٣ ثوان وعندها تتم إعادة الضبط الى حالة التوصيل الى الطاقة الكهربائية لأول مرة.

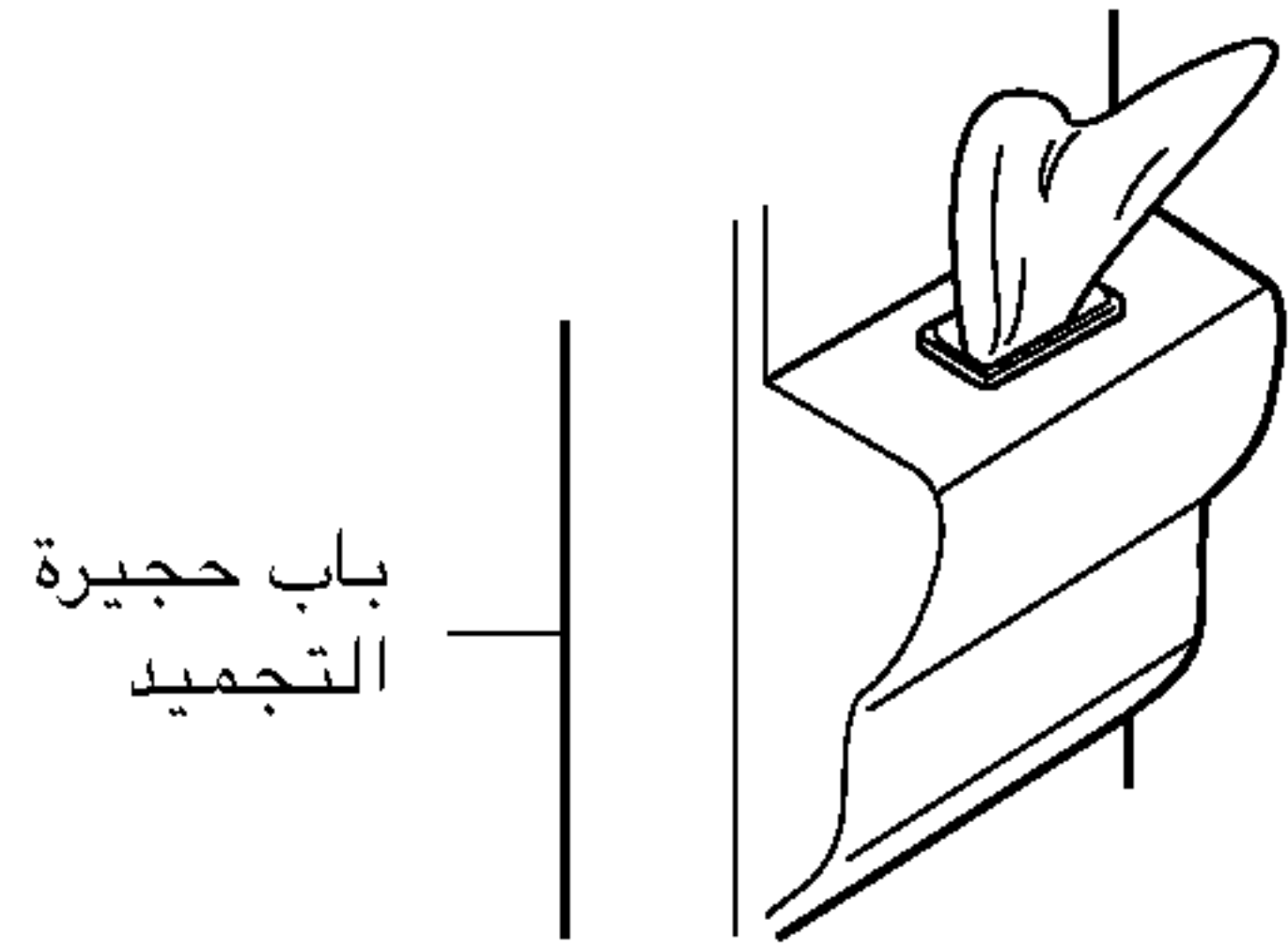
In Initial Power On	Pass of a month	Pass of 2 months	Pass of 3 months	Pass of 4 months	Pass of 5 months	Pass of 6 months

التصنيف

عرض حالة المصفاة

بعد تركيب الثلاجة لأول مرة ، ارم الثلج المتكون (حوالي عشرين قطعة) والماء (حوالي سبع كاسات) فور التركيب.

أوك المكعبات الثلجية والماء قد تحتوي على شوائب أو رائحة كريهة قادمة من أنبوب الماء وصندوق تغذية الماء. هذه العملية ضرورية عندما لا تستخدم الثلاجة لمدة طويلة أيضاً.



جب إبعاد الأطفال عن الموزع.

لانهم قد يتلفون زر التشغيل أو تنزيل الثلج أو الماء.

حاذر من أن تغلق المواد الغذائية ممر الثلج.

إذا وضعت المواد الغذائية عند مدخل ممر الثلج، فلن يخرج الثلج. ممر الثلج قد يتغطى أيضاً بمسحوق الثلج عند استخدام الكسرات الثلجية. في هذه الحالة، انزع كمية الثلج المتراكمة.

لا تحفظ علب المشروبات أو الأطعمة الأخرى في حجيرة حفظ الثلج من أجل التبريد السريع.

هذا الأمر قد يؤدي الى إحداث ضرر في صانع الثلج الاوتوماتيكي.

لا تستخدم كاسات الكريستال الرقيقة لجمع الثلج.

مثل هذه الكاسات أو الأوعية قد تنكسر.

ضع الثلج في كوب قبل ملأ الماء أو المرطبات الأخرى.

قد يتطرحش الماء اذا إضيف الثلج الى أي سائل في الكوب.

لا تلمس باليد أو أداة أو جهاز في مخرج الثلج.

الأمر قد يؤدي الى إحداث جرح في اليد أو كسر بعض الأجزاء.

لا تنزع غطاء صانع الثلج.

أحياناً ساوي السطح حتى يمتلئ صندوق حفظ الثلج بالثلج جيداً.

يتراكم الثلج عادة فوق بعضه في صندوق حفظ الثلج فقد يعتقد صانع الثلج أن الصندوق قد امتلأ فيتوقف عن عمل الثلج.

أذا نزل قطع الثلج الملونة فاتصل فوراً بمركز الخدمات ووقف الجهاز عن العمل.

لا تستخدم كاسات ضيقة أو عميقة.

قد يتراكم الثلج ويسد مخرج الثلج وتتلف الثلاجة.

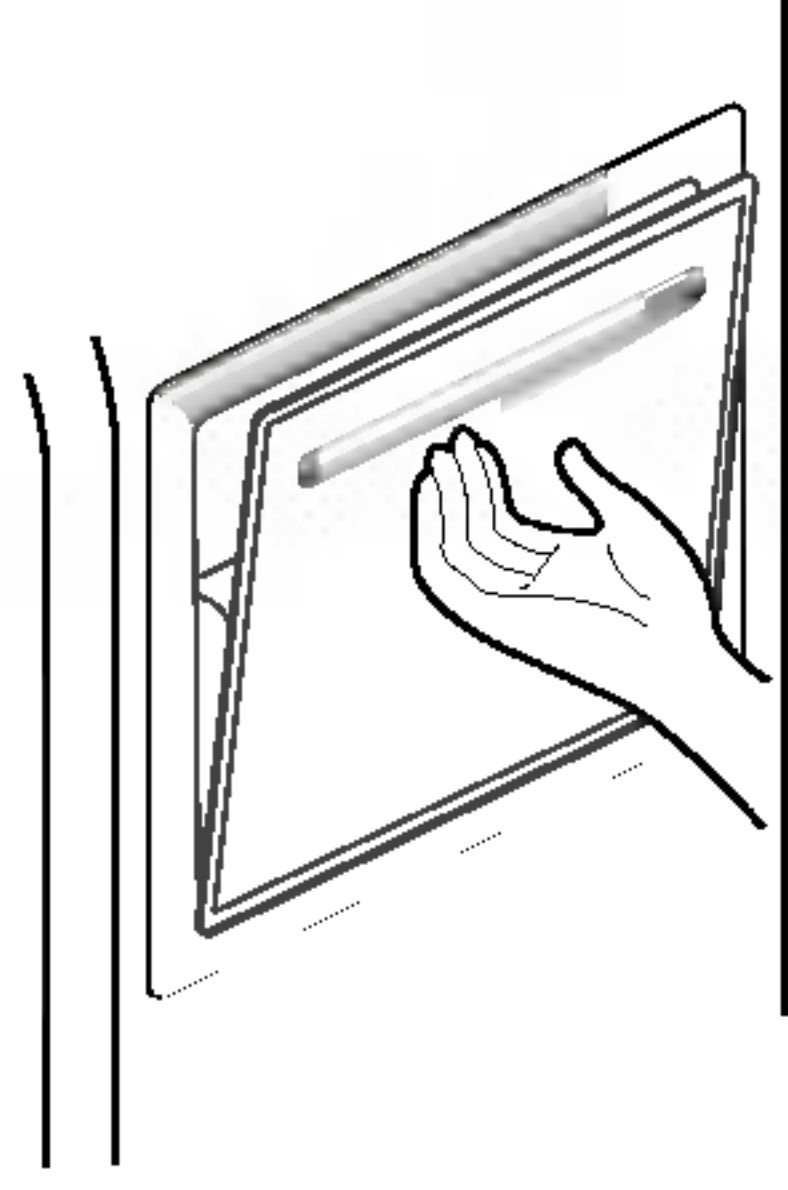
احتفظ بمسافة مناسبة بين الكاس ومخرج الثلج.

الكاس القريب جداً من المخرج قد يعيق خروج الثلج.

يرجى عدم وسخ المنطقة القريبة من زر الباب بأي طعام حلوي بحيث النمل لا يستطيع تدخله في التشغيل العادي لزر الباب.

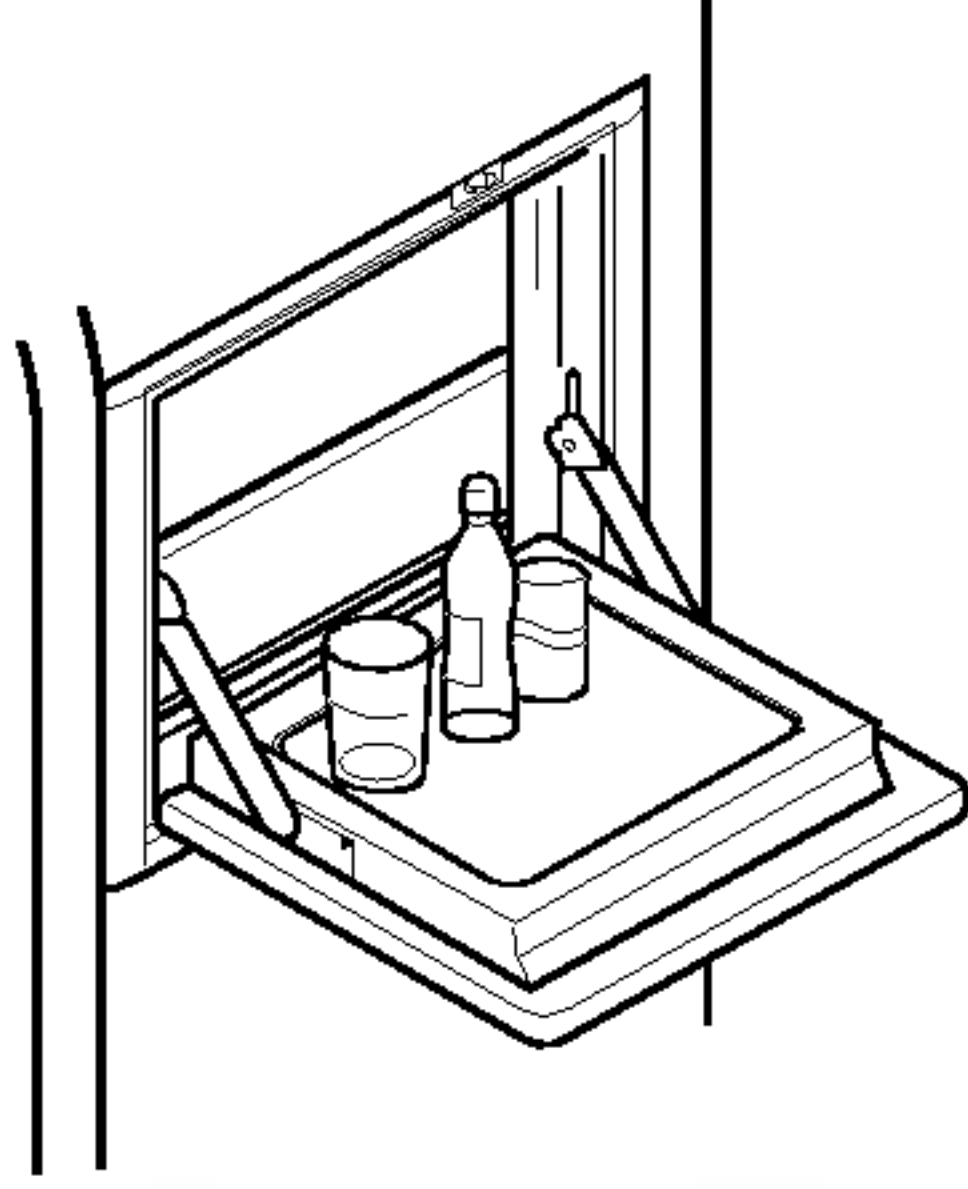
تحذيرات

مركز إعادة الإنعاش (اختياري لبعض الموديلات فقط)

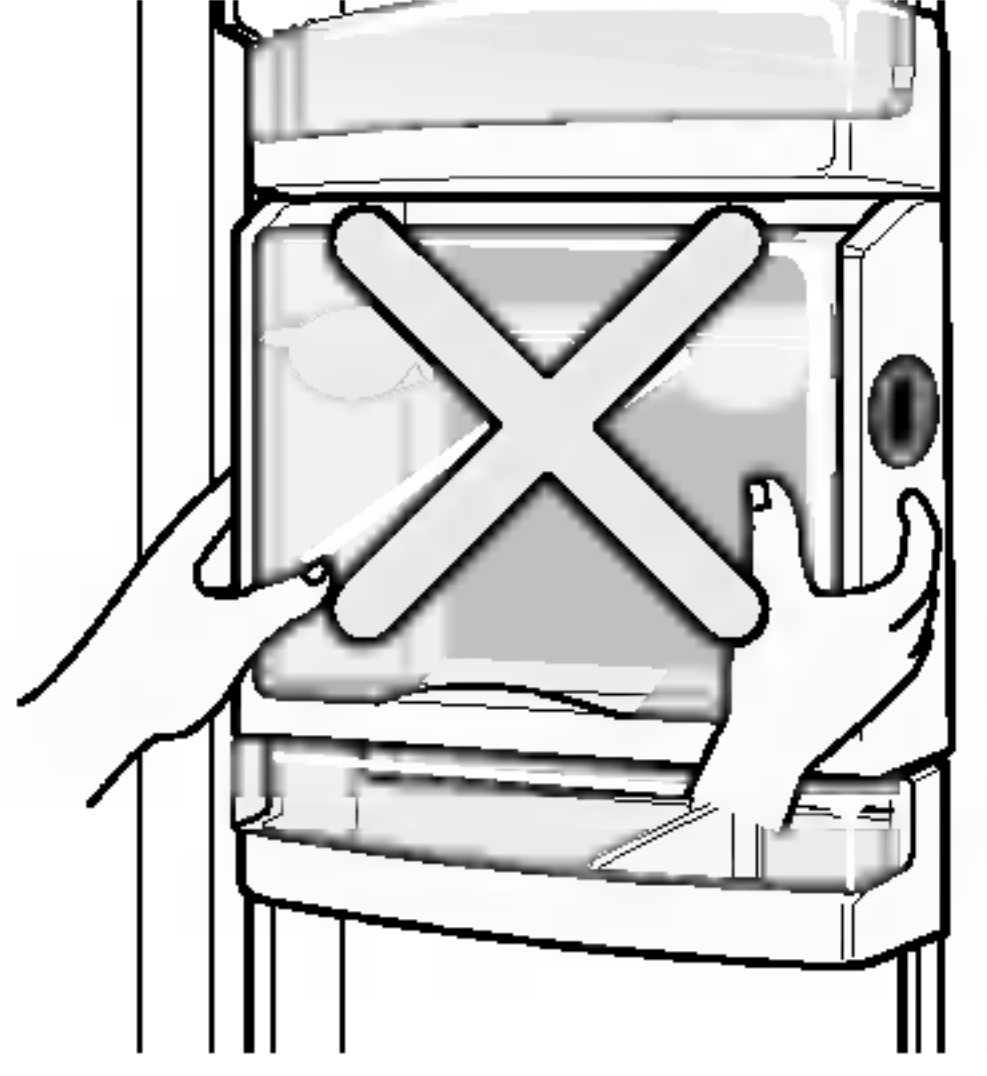


افتح باب مركز إعادة الإنعاش.

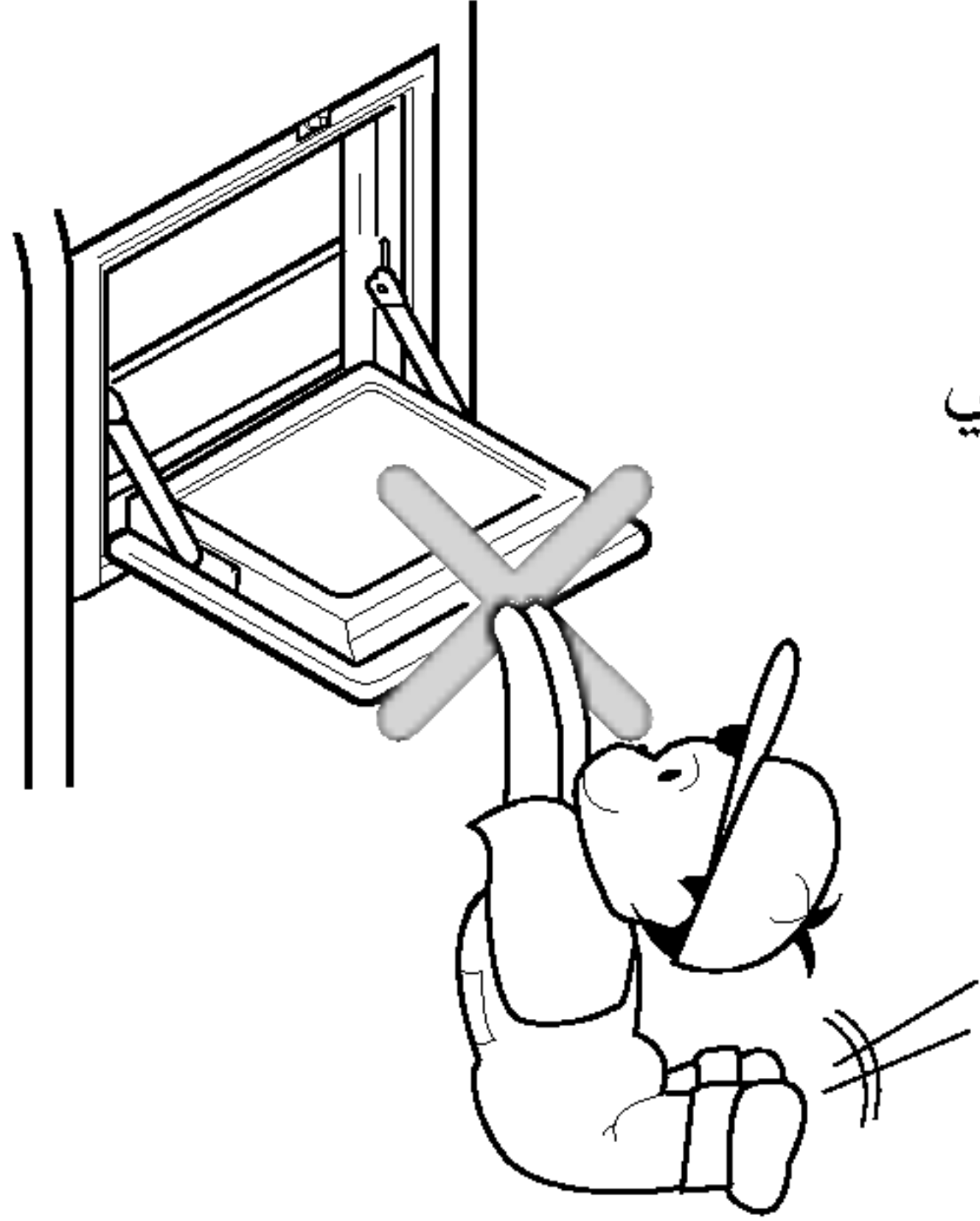
- يمكنك إدخال شيء في مركز إعادة الإنعاش بدون فتح باب جهاز التلاجة وهذا يوفر الطاقة الكهربائية.
- تضاء اللمبة الداخلية في حجيرة التبريد عند فتح باب مركز إعادة الإنعاش. وبفضل هذا يمكنك معرفة المحتويات بسهولة.



- لا تستخدم باب مركز إعادة الإنعاش كلوحة الفرغ وخذ عناية لكي لا يحدث ضرر فيه بسبب أداة حادة.
- لا تسند ذراعك على الباب أو لا تضغط عليه عدة مرات.



- لا تعمل وظيفة مركز إعادة الإنعاش كما ينبغي بدون الغطاء.



- هذا قد لا يؤدي الى إحداث ضرر في مركز إعادة الإنعاش فقط بل أيضا يؤدي الى إحداث ضرر في الأطفال.

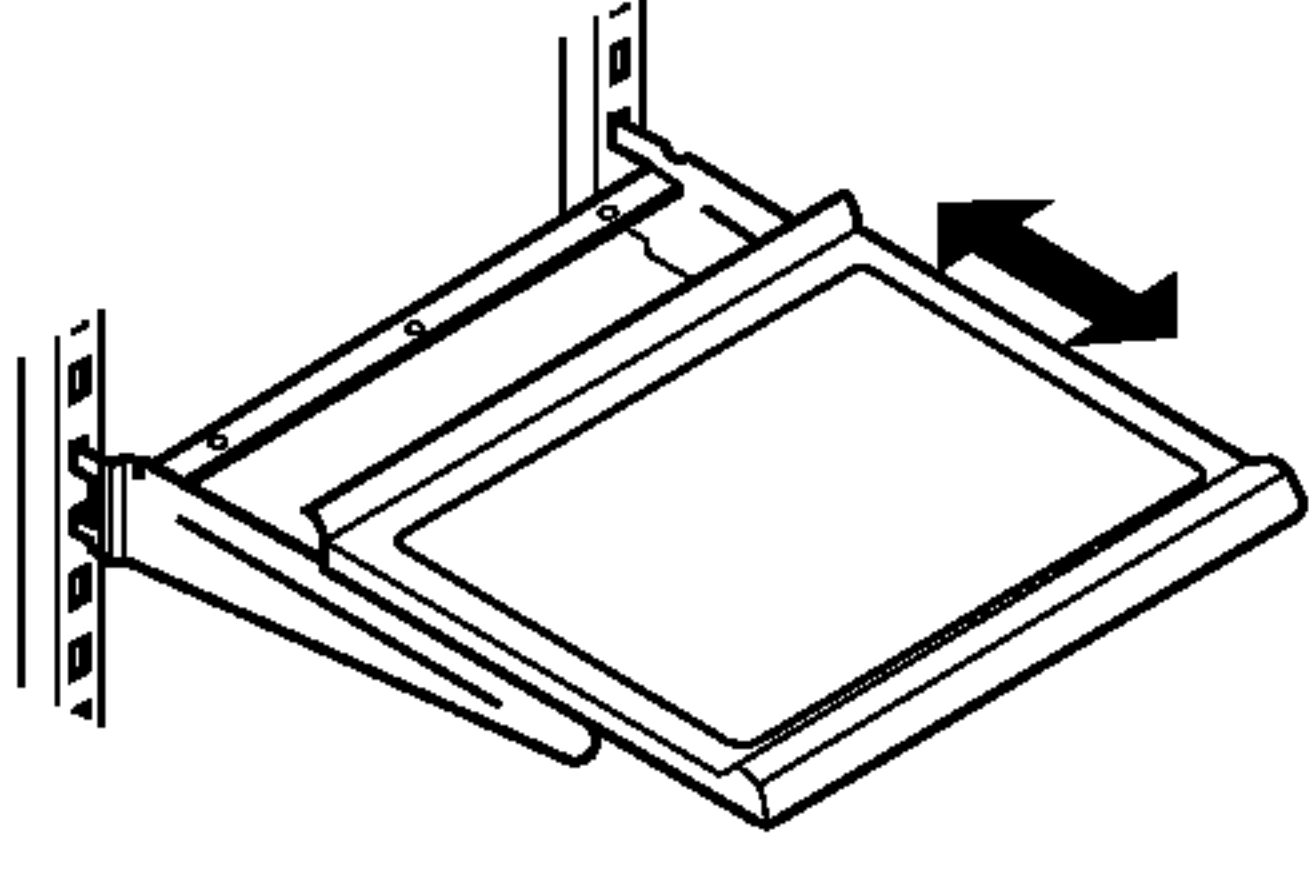
كيفية الاستخدام

استخدم باب مركز إعادة الإنعاش كطاولة.

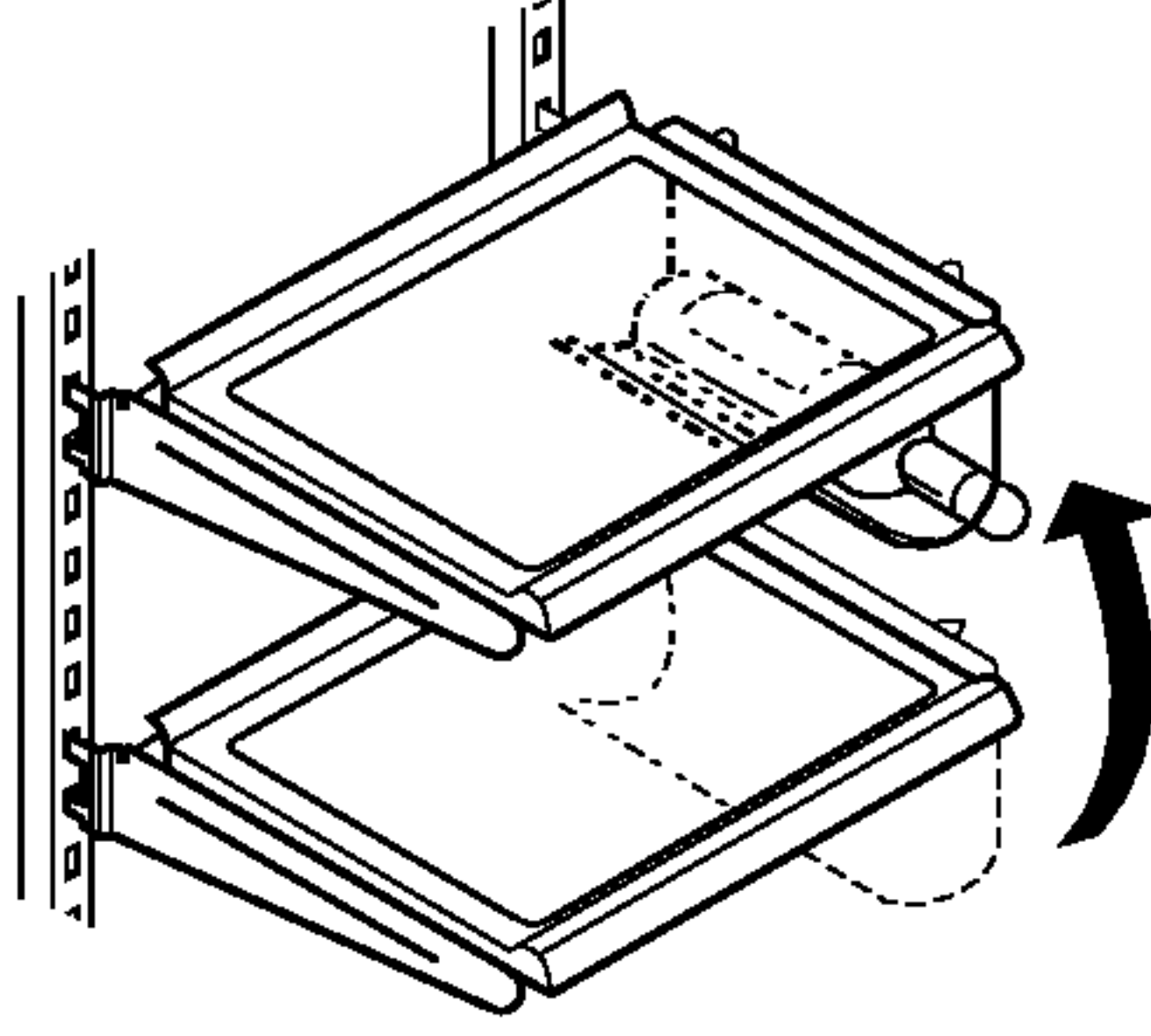
لا تخرج الغطاء الداخلي لمركز إعادة الإنعاش.

لا تضع الأشياء الثقيلة على باب مركز إعادة الإنعاش أو لا تسمح للأطفال بالتعلق عليه.

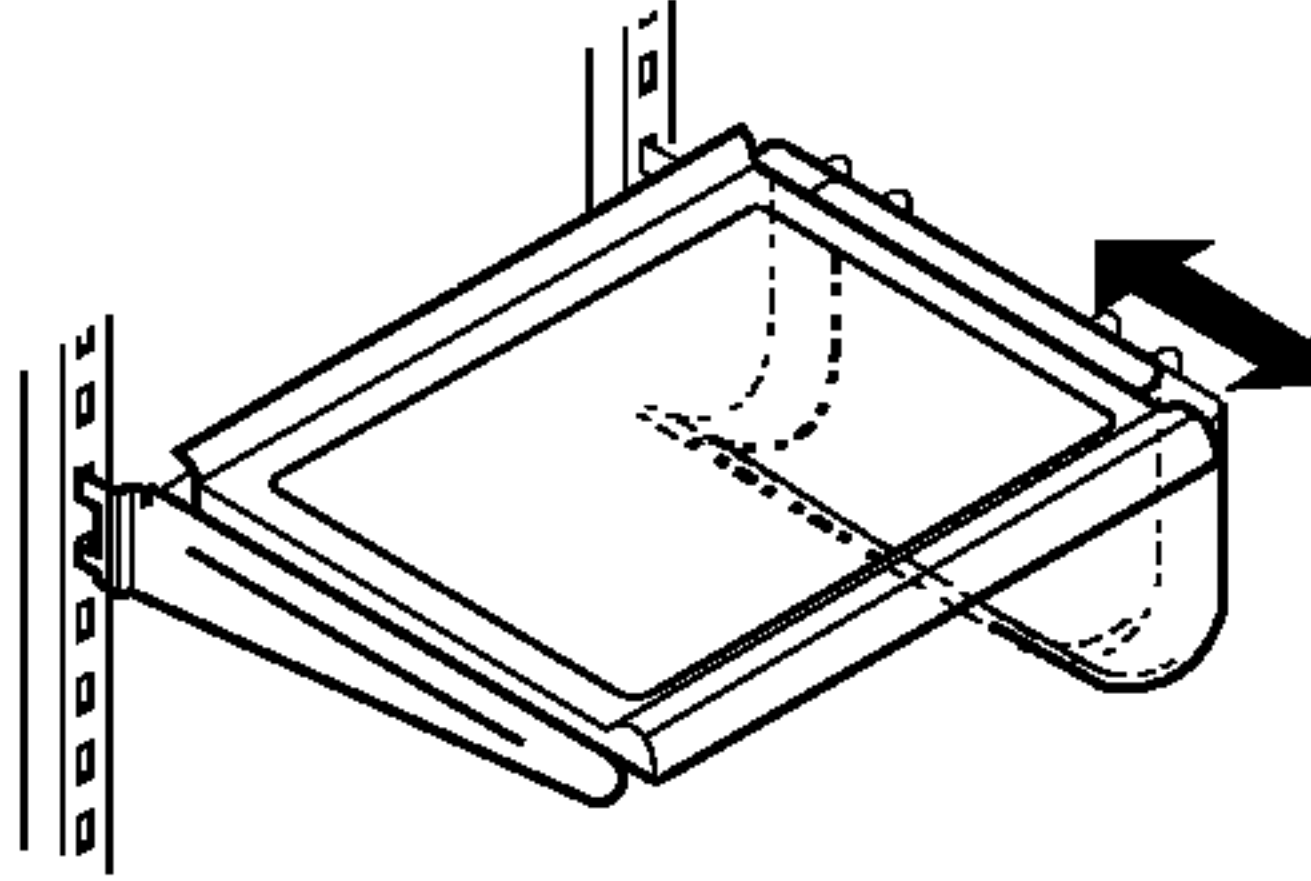
الرف



الرف من النوع الانزلاقي قد يسمح لك بوضع الطعام أو إخراجه بسهولة أكثر.



يمكن حفظ الزجاجات في مكان القارورة جانبيا. ويمكن إصاقه بأي رف.



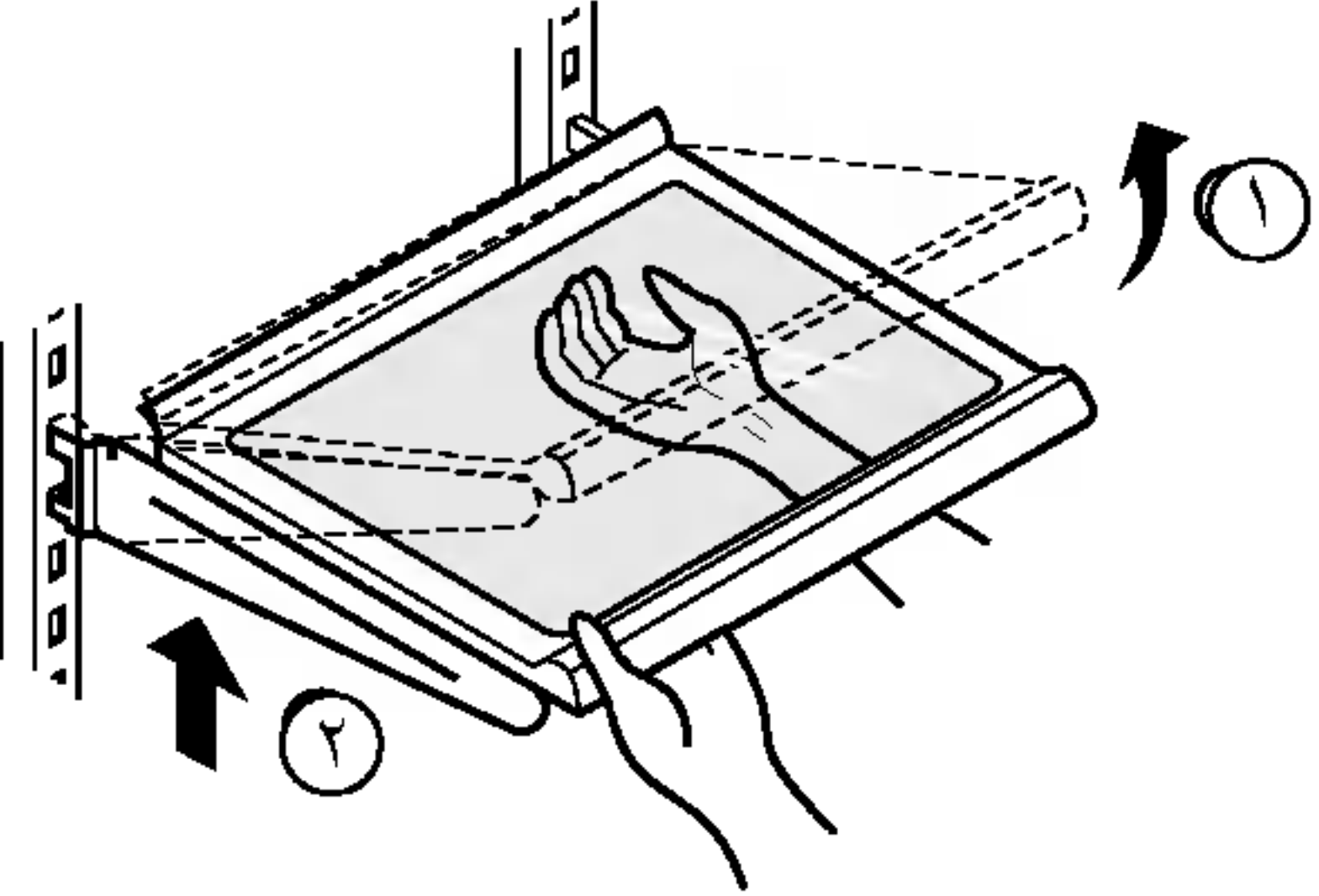
ضبط حامل القارورة :

يمكن فصل حامل القارورة بسحبه الى الخارج مستقيما وتركيبه بوضعه في نهاية الرف الذي تريده وبدفعه الى الداخل.

الرف الزجاجي المقوى من النوع الانزلاقي (بالنسبة للموديلات المختارة فقط)

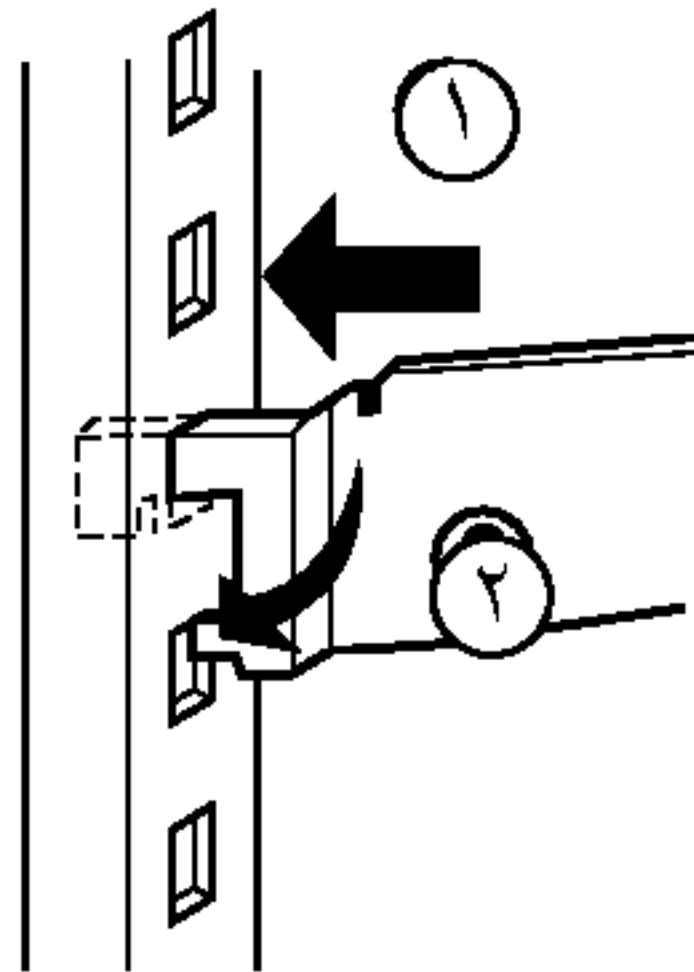
مكان قارورة قابل للإصاق (بالنسبة للموديلات المختارة فقط)

يمكن تحريك الرف في حجرة الثلاجة بحيث تستطيع وضعه في الارتفاع المناسب وفقا للمسافة التي تريدها لحفظ الأطعمة المختلفة.



كيفية فصل رف:

عند توزيع الثلاجة، الأرفف ثابتة بحامل بحيث لا يمكن تحريكها أثناء نقلها. لذلك، ازل الحامل أولا، وارفع الرف الى الأعلى (١) ، ثم افصله بدفعه الى الأسفل (٢).



كيفية تركيب رف:

ضع الرف في الارتفاع المناسب وعلقه بوصلاته على الأخاديد. في ذلك الوقت، اخفض الجزء الأمامي من الرف وعلقه بالأخاديد.

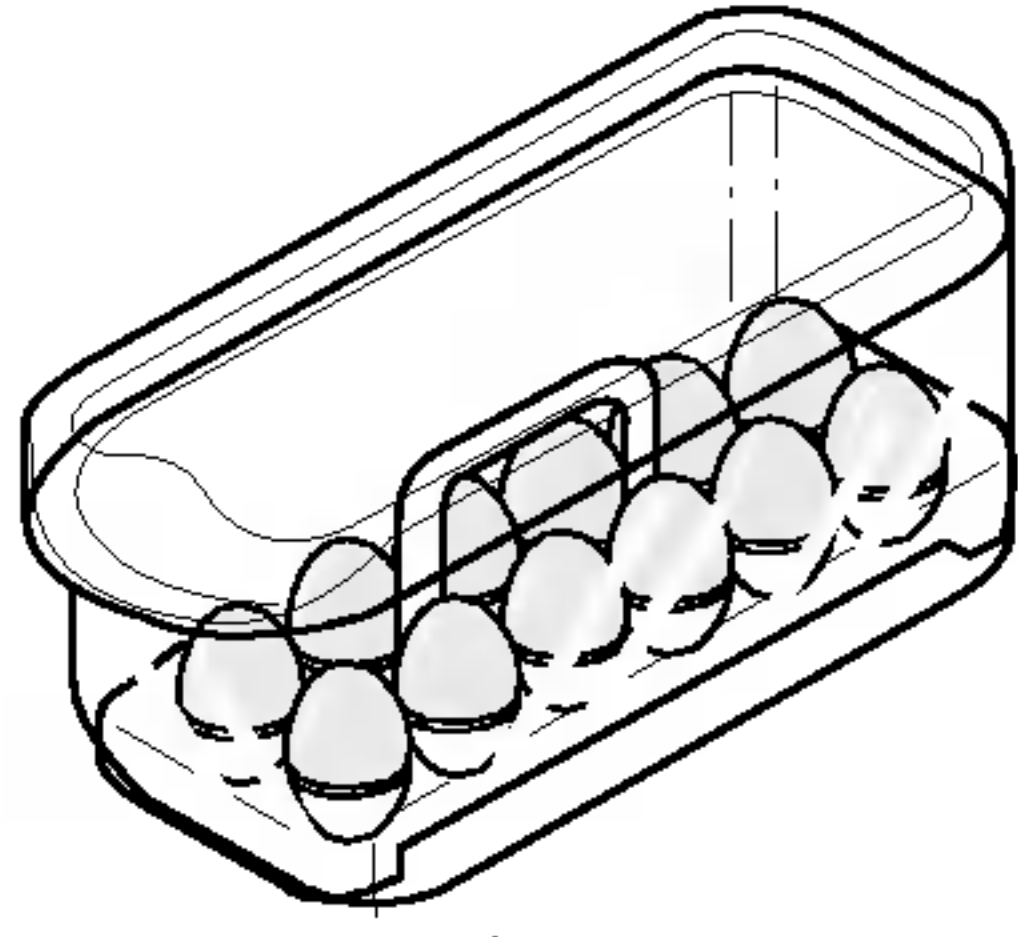
ضبط ارتفاع الرف

ملاحظة

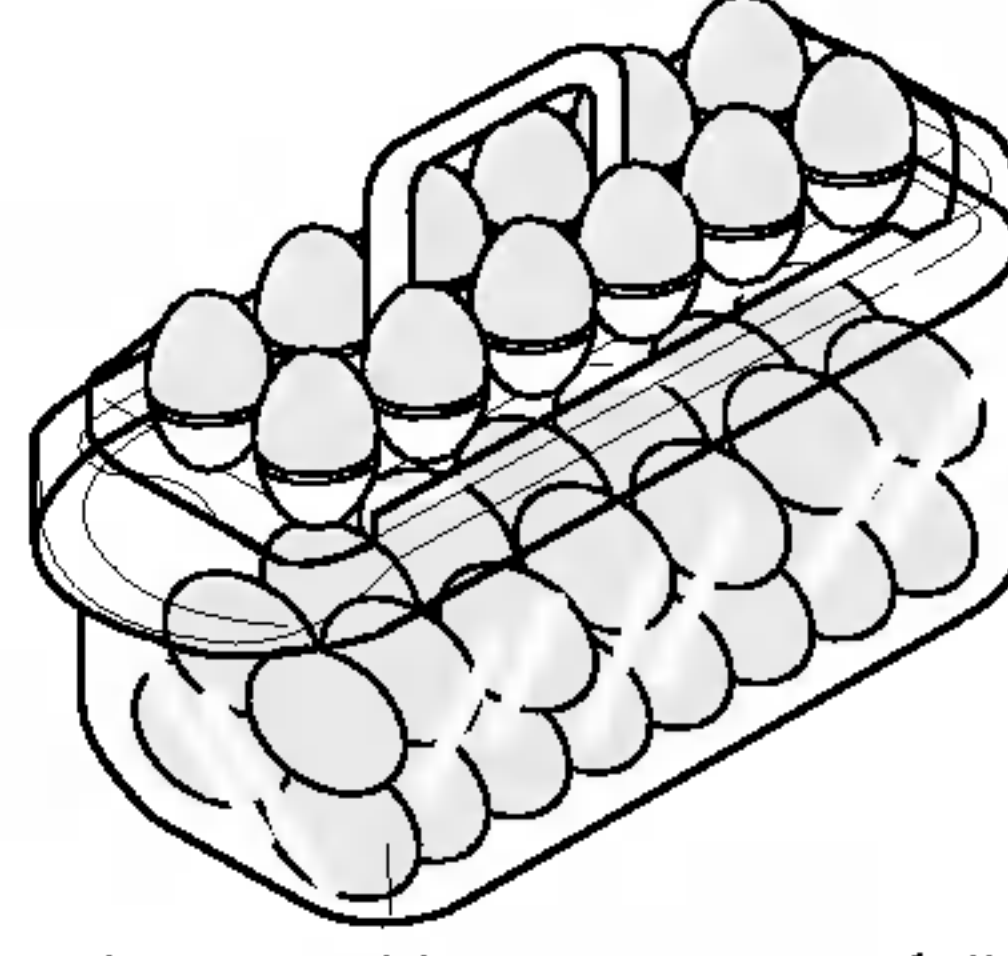
تأكد من تسوية الرف. وإلا، قد يسقط الرف الى الأسفل.

صندوق البيضات

يمكنك نقل صندوق البيضات الى أي مكان تريده واختار شكلا مختلفا للصندوق حسب كمية البيضات.



عادي



لكمية كبيرة من البيضات

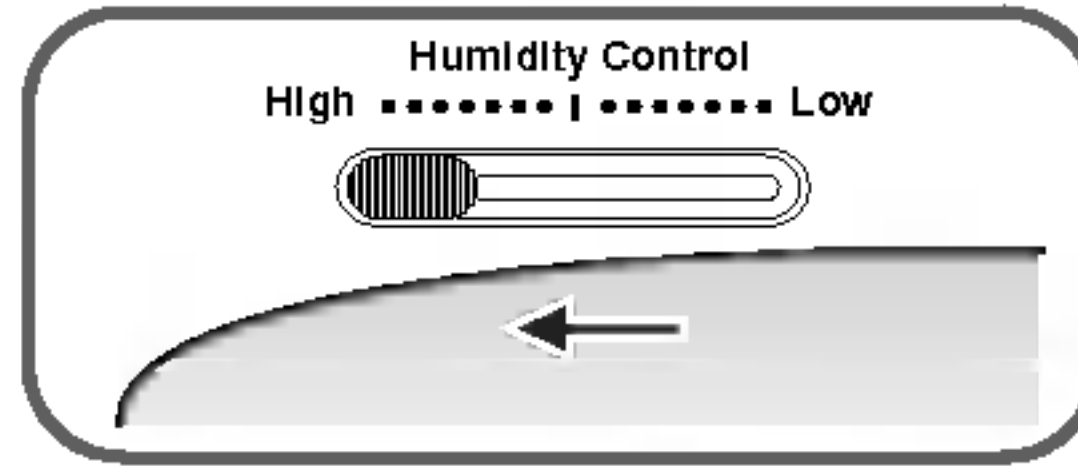
ملاحظة

- لا تستخدم صندوق البيض كصندوق حفظ الثلج. لأن هذا الصندوق قد ينكسر.
- لا تحفظ صندوق البيضات في حجرة التجميد أو حجرة الحفظ الطازج.

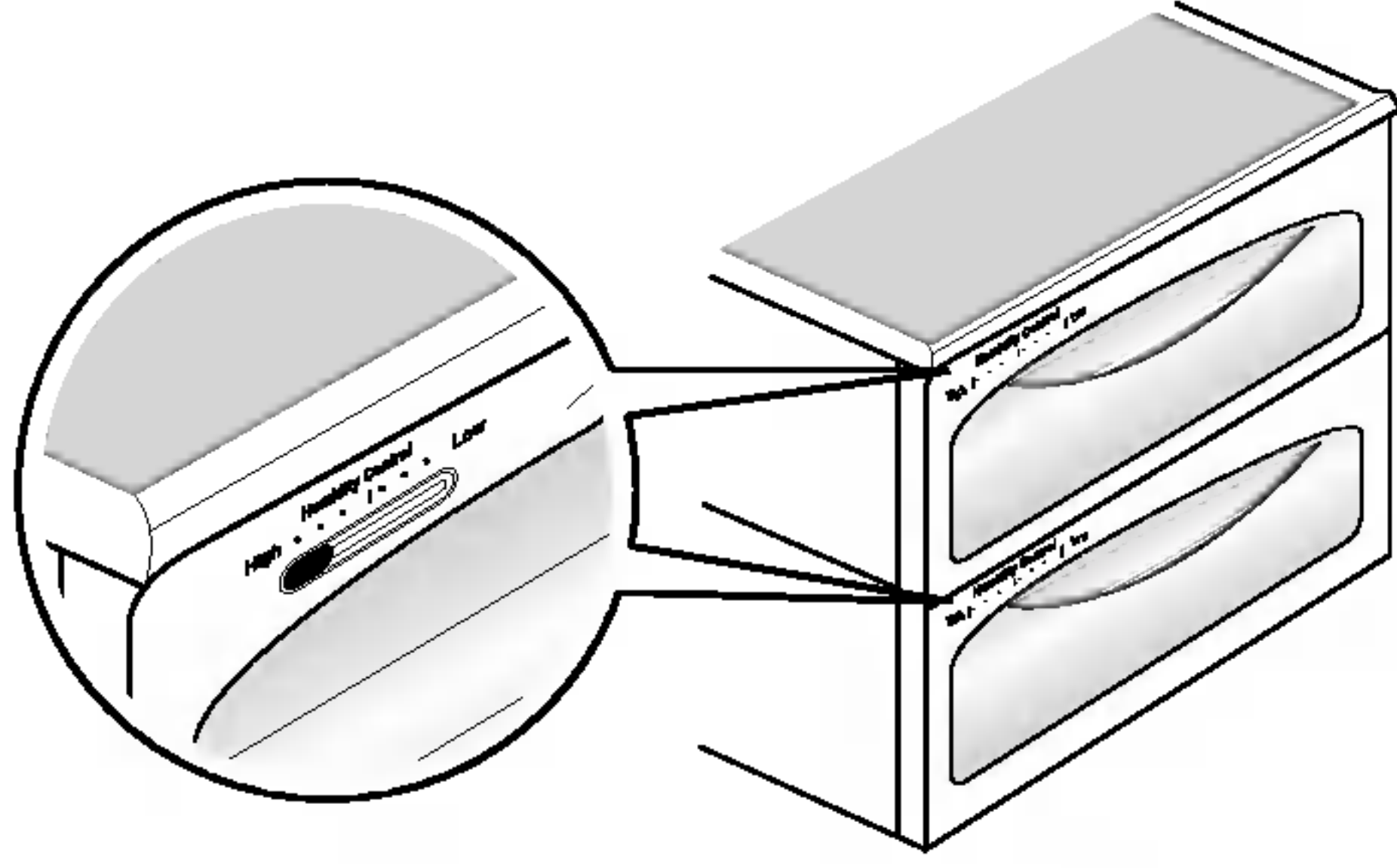
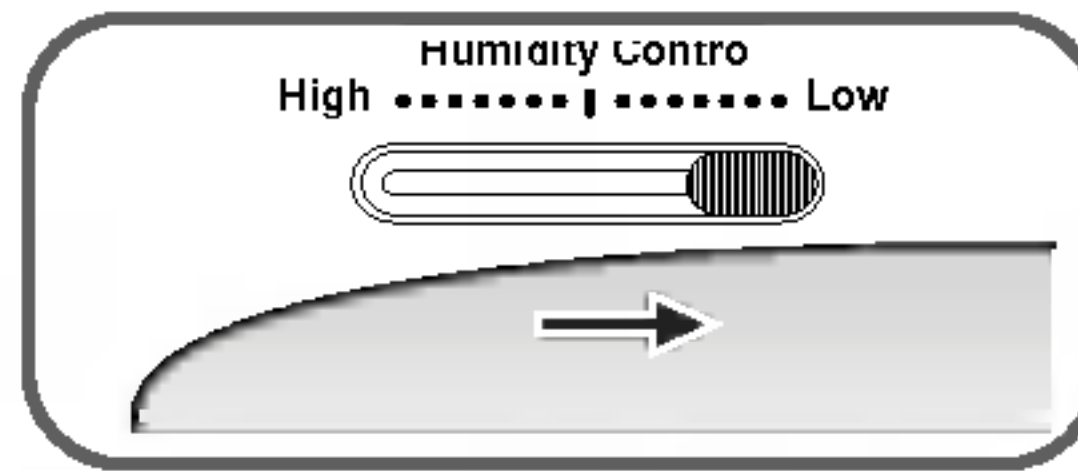
ضبط الرطوبة في دولاب الخضراوات

يمكنك ضبط الرطوبة بواسطة مفتاح ضبط الرطوبة على اليسار/اليمين عند حفظ الخضراوات والفواكه.

الرطوبة العالية

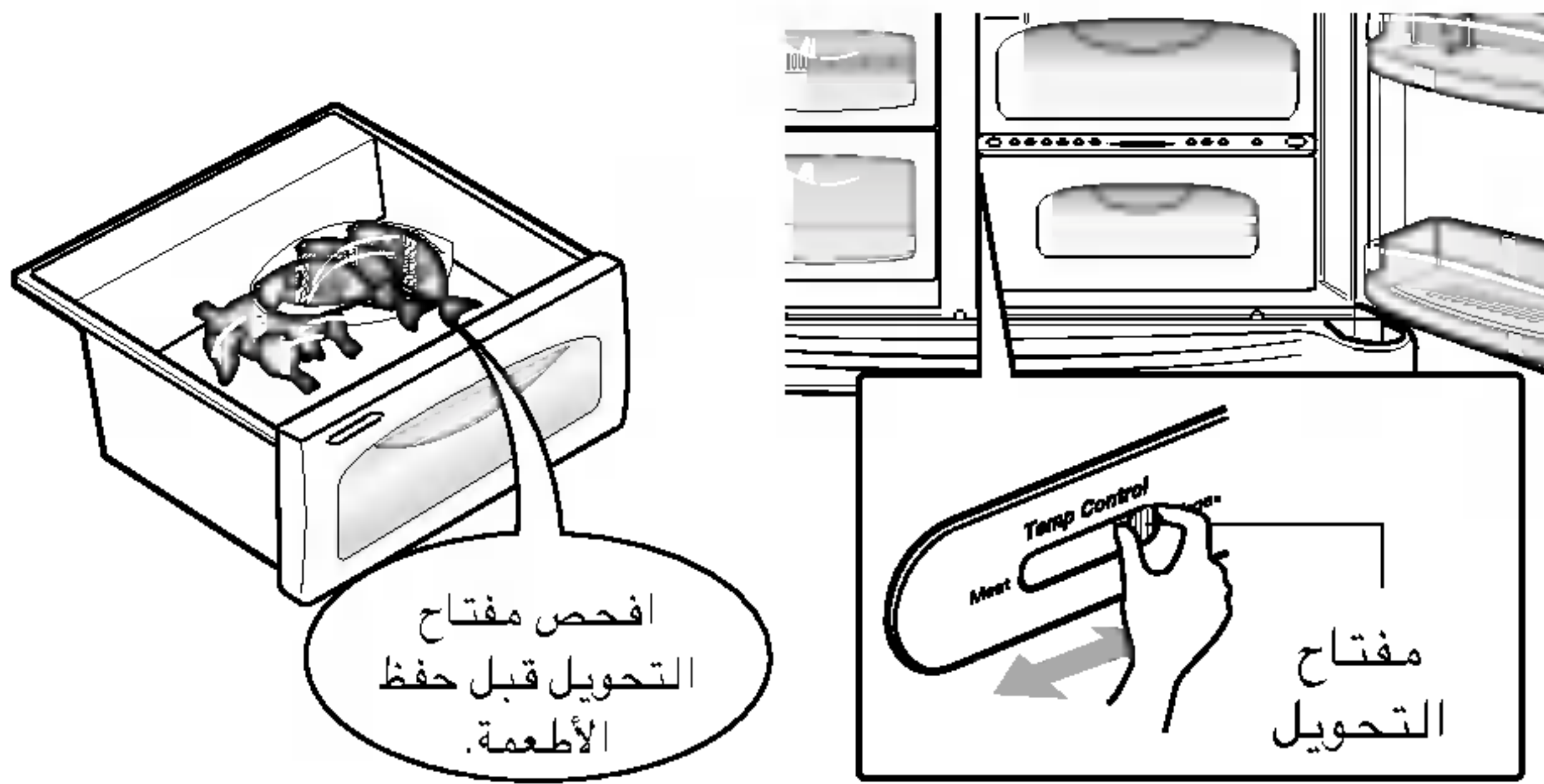


الرطوبة المنخفضة



التحويل الى دولاب الخضراوات أو دولاب اللحم

- يمكنك تحويل الدولاب المتواجد في أسفل جهاز الثلاجة الى صندوق الخضراوات أو صندوق اللحم.



افحص مفتاح التحويل قبل حفظ الأطعمة.

مفتاح التحويل

Temp Control

Meat Vege.

دولاب الخضراوات

Temp Control

Meats Vege.

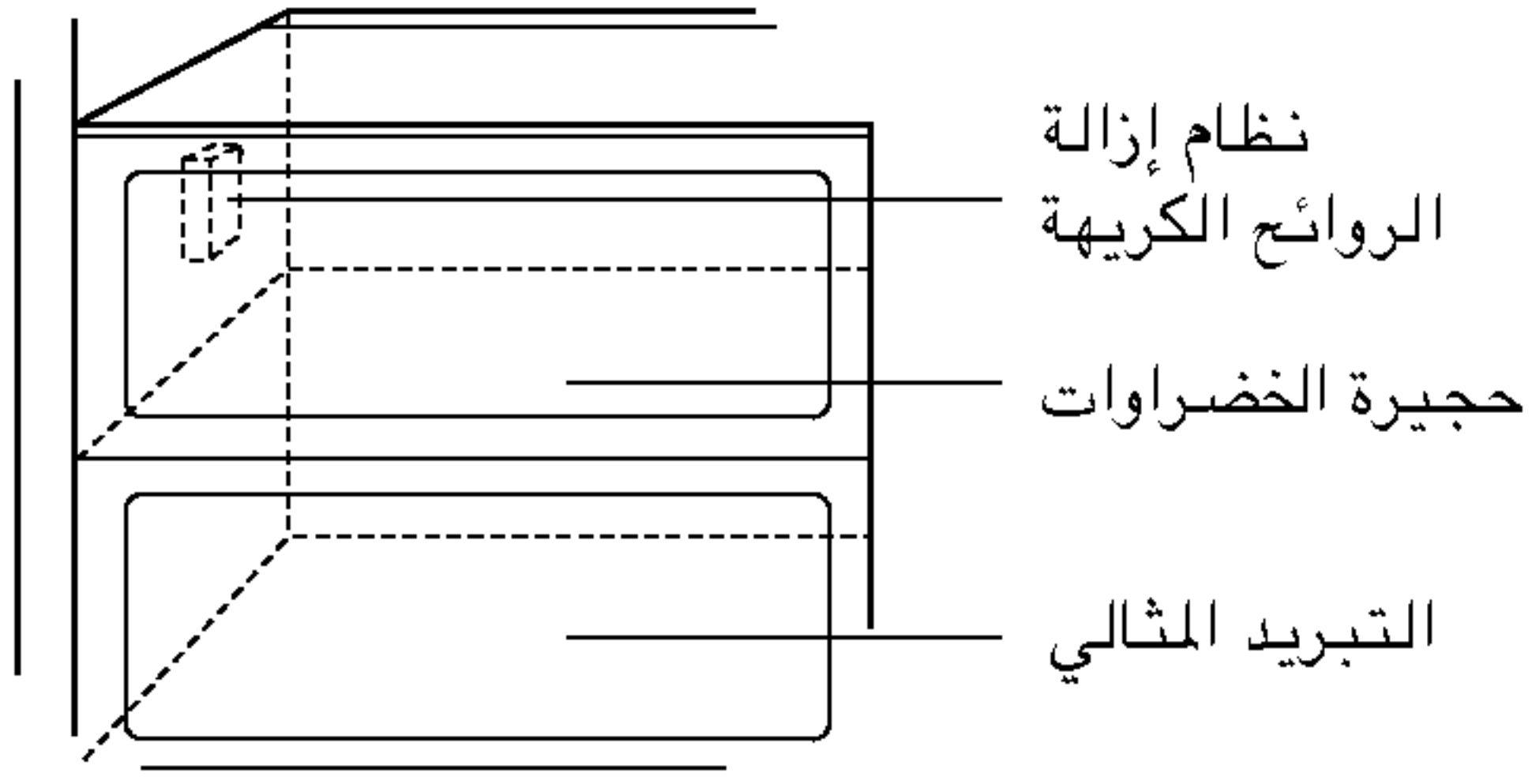
دولاب اللحم

دولاب اللحم يحتفظ بدرجة الحرارة أكثر انخفاضا من حجرة التبريد بحيث يحتفظ بنضارة اللحم أو السمك لمدة أطول.

ملاحظة

- قد تتجمد الخضراوات والفواكه في حالة ضبط مفتاح التحويل على دولاب اللحم. فافحص مفتاح التحويل قبل حفظ الأطعمة.

مزيل الروائح الكريهة (اختياري لبعض الموديلات فقط)



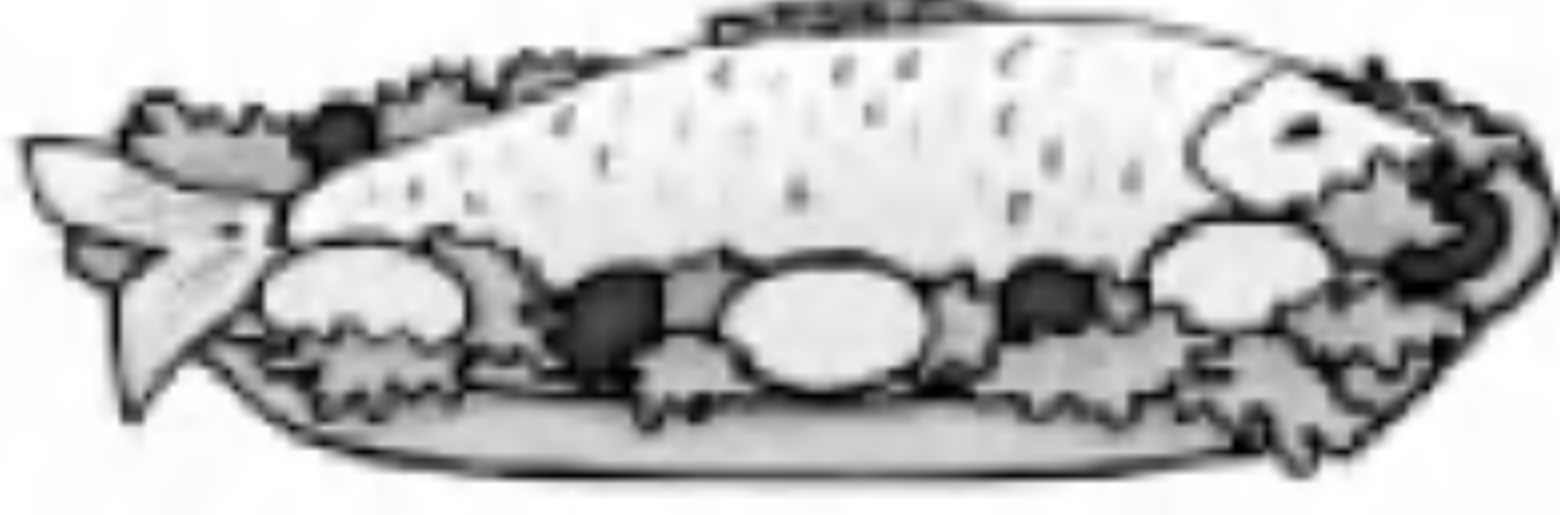
هذا النظام يمتص الروائح الكريهة الشديدة بفعالية باستخدام الحفازة البصرية. هذا النظام غير ضار لحفظ الأطعمة.

- نظرا لتكوين هذا النظام عند مدخل الهواء الذي يدخل خلاله الهواء الى حجيرة الكريهة التبريد، لا تحتاج الى إجراء تشغيل إضافي.
- الرجاء استخدام الأوعية بالغطاء لحفظ الأطعمة ذات الرائحة الكريهة الشديدة. وإذا لم تعمل هذا، الرائحة الكريهة تتسرب الى الأطعمة الأخرى المحفوظة.

كيفية استخدام إزالة الروائح



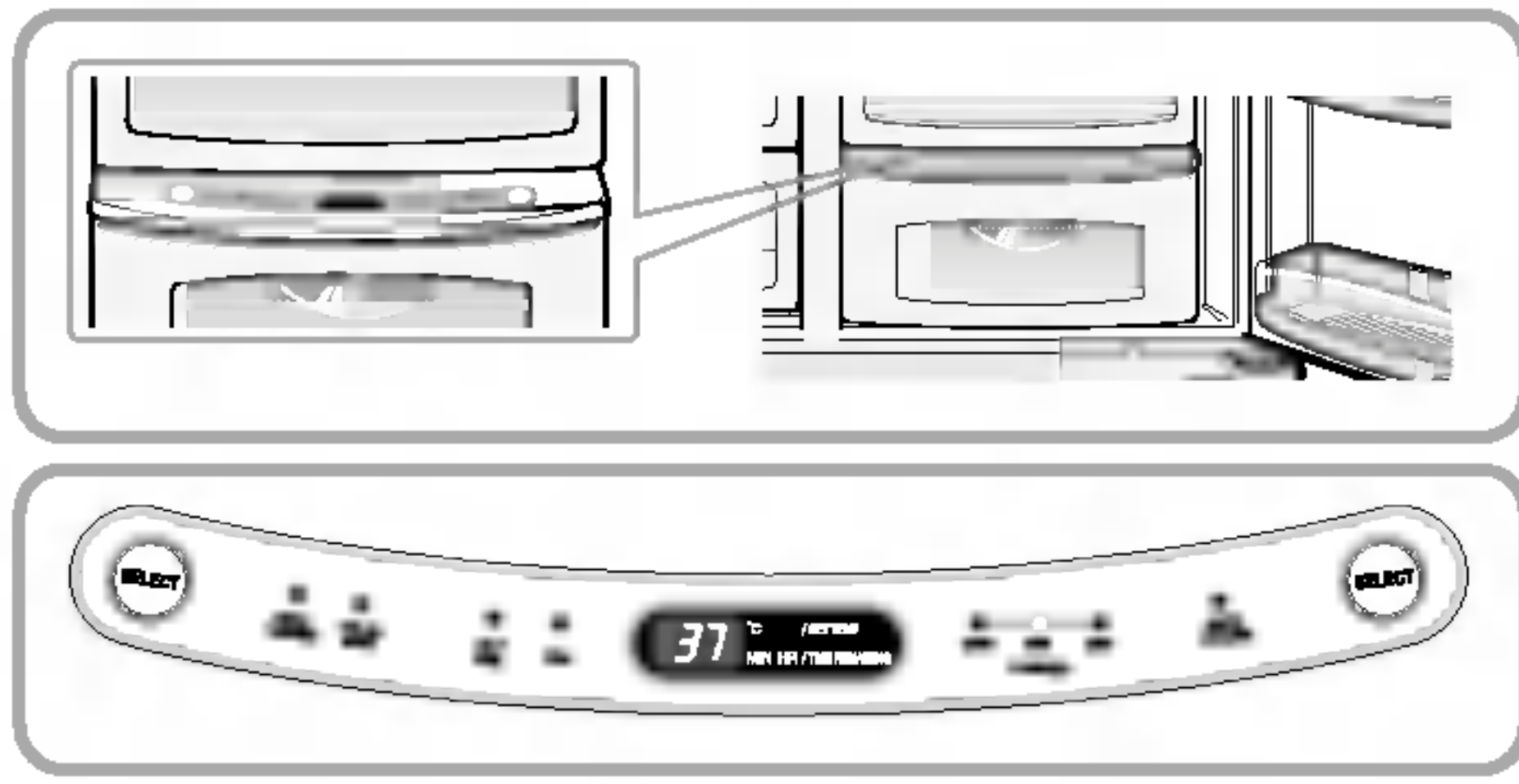
زاوية تحويل درجة الحرارة المثالية (متوفر في بعض الموديلات فقط)



بالضغط على الزر، يمكن حفظ الخضراوات والفواكه أو الأطعمة من الأنواع الأخرى مثل اللحم التي تريد إذابة الثلج منها والسمك الطازج... الخ.

تحويل درجة الحرارة في للتبريد المثالي

يمكنك اختيار مدى درجة الحرارة المثالي و فقط لنوع الأطعمة المحفوظة.



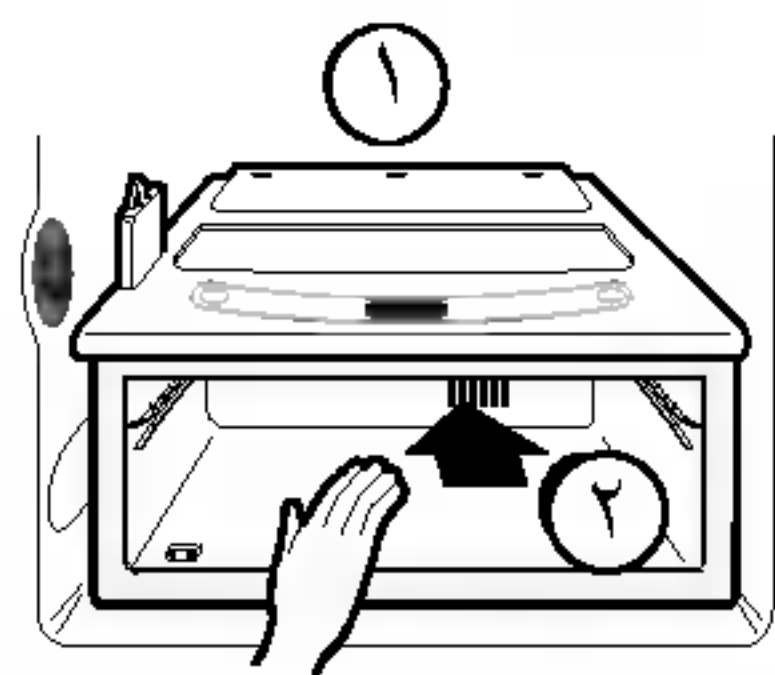
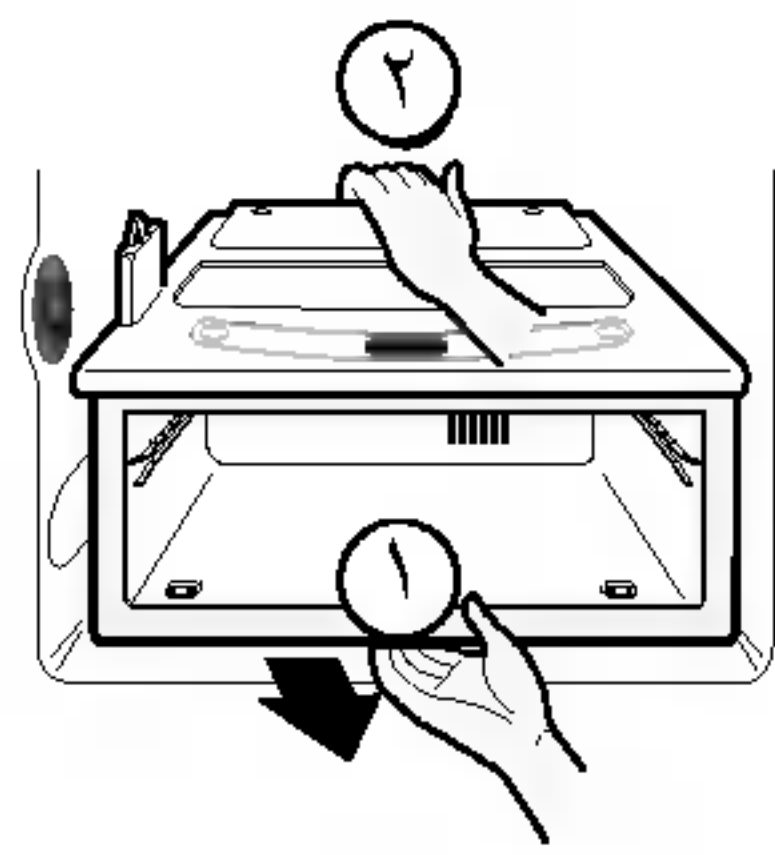
- أربع خطوات متوقّرة لاختيار درجة الحرارة وهي - ٣ م ، - ١ م ، ٤ م ، ١٠ م .

والخضراوات والفواكه والمواد التي تم حفظها باردة المطلوبة للحفاظ على رطوبتها واللحوم والأسماك يمكن حفظها في الأحوال المثالية باختيار درجة الحرارة الصحيحة لحفظ الأطعمة المحفوظة.

- عند استخدام وظيفة التبريد المثالي لحفظ اللحوم أو الأسماك أو الفواكه أو الخضراوات ، قد يتم تجميدها.
- عند استخدام وظيفة التبريد المثالي لحفظ الفواكه أو الخضراوات ، لا بد من حفظ اللحوم والأسماك في حجيرة التجميد.
- إذا فتحت باب حجيرة التبريد ، مؤشر يشير الى حالة التبريد المثالي . وعند إغلاق الباب، ينطفئ المؤشر.
- اضغط على زر الاختيار اليسار للتدوير بترتيب الفواكه والخضراوات (٤ م) - < حجيرة التبريد (- ١ م) - < التجميد الجزئي (- ٣ م) - < المشروبات (١٠ م اختياري) - < الفواكه والخضراوات (٤ م) .
- اضغط على زر الاختيار اليمين للتناوب بين التبريد السريع - < الذوبان (اختياري).
- يمكنك ضبط الذوبان حسب وزن اللحم الذي تريد إذابة الثلج منه.
- يمكن إلغاء عمليات الذوبان والتبريد السريع في حالة الضغط على الزر اليسار.

التبريد المثالي

- انزع صندوق الخضراوات أولاً.
- بعد إمساك خلف وأمام حجيرة التبريد المثالي (١) واسحبها الى الخارج (٢).



- ادخل كيس التبريد المثالي في العرق المعدني (١) وازلقه الى الداخل (٢).
- في حالة إدخاله بالقوة، قد يحدث ضرر في أجزاء التوصيل.

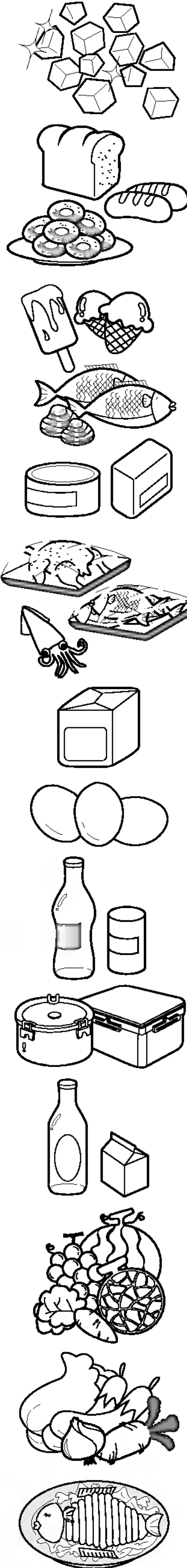
كيفية الاستخدام

عند نزع حجيرة التبريد المثالي

عند تركيب حجيرة التبريد المثالي

مواقع الأطعمة

(راجع تعريف الأجزاء)



يتم حفظ الثلج المصنوع أوتوماتيكيا.

صانع الثلج
الأوتوماتيكي

يستخدم في حفظ القوارير.

حامل القوارير

تستخدم في حفظ الأطعمة الصغيرة مثل الخبز والمأكولات الخفيفة ... الخ.

دولاب المأكولات
الخفيفة

يستخدم في حفظ الأطعمة المجمدة المختلفة مثل اللحم، والسّمك، الأيسكريم، والمأكولات الخفيفة المجمدة ... الخ.

رف في حجيرة
التجميد

• يستخدم في حفظ العلب الصغيرة من الأطعمة المجمدة.
• تزداد درجة الحرارة هنا بسهولة حسب مرات فتح الباب.
• فلا تحفظ الأطعمة لمدة طويلة والأيسكريم.

حامل في باب
حجيرة التجميد

• يستخدم في حفظ اللحم، والسّمك، والدجاج ... الخ بعد لفها برفيقة معدنية.
• يستخدم لحفظ الأطعمة المجففة.

دولاب في حجيرة
التجميد

تستخدم في حفظ المنتجات اللبنية مثل الزبد والجبن ... الخ.

زاوية حفظ
المنتجات اللبنية

ضع صندوق البيض في موقع مناسب في حجيرة التبريد.

صندوق البيض

يستخدم في حفظ الأطعمة التي تستخدمها كثيرا مثل المشروبات ... الخ.

مركز حفظ
المشروبات

يستخدم في حفظ الأطباق الجانبية أو الأطعمة الأخرى على مسافة مناسبة.

رف في حجيرة
التبريد

يستخدم في العلب الصغيرة أو المشروبات مثل الحليب، العصير، والبير ... الخ.

حامل في باب
حجيرة التبريد

يستخدم في حفظ الخضراوات أو الفواكه.

دولاب الخضراوات

نستخدم في حفظ الخضراوات والفواكه واللحم الذي تريد إذابته، والسّمك الطازج ... الخ عن ضبط مفتاح التحويل حسب حاجتك.

زاوية التحويل بين
دولاب الخضراوات/
دولاب اللحم

تأكد من وضع مفتاح التحويل قبل حفظ الأطعمة.

حفظ الأطعمة

- ضع الأطعمة الطازجة في الثلاجة ، كيفية تجميد الأطعمة وإذابة الجليد عنها هو عامل مهم في المحافظة على نكهة الأطعمة وجودتها .
- لا تخزن الأطعمة التي تفسد بسهولة على درجات منخفضة ، مثل الموز والأناناس والبطيخ .
- اترك الأكل الساخن يبرد قبل وضعه في الثلاجة . إذ أن وضعه ساخنا قد يتسبب في فساد المأكولات الأخرى بالثلاجة وفي زيادة استهلاك الكهرباء .
- يراعى عند تخزين الأطعمة بالثلاجة لفها بورق فينيل أو وضعها في أنية بغطاء . فمن شأن ذلك منع الرطوبة من التبخر والمساعدة في اختفاظ الطعام بطعمه وفائدته الغذائية .
- لا تسد فتحات الهواء بالأطعمة. إذ ان دوران الهواء المبرد من شأنه المحافظة على انتظام درجة برودة الثلاجة.
- تجنب فتح باب الثلاجة بشكل متكرر . فإن من شأن ذلك دخول الهواء الساخن للثلاجة ورفع درجة حرارتها .
- لا تحفظ كمية كثيرة جدا من الأطعمة في حامل الباب لأن الأطعمة قد تعيق الرفوف الداخلية بحيث لا يتغلق باب الثلاجة بإحكام.

- لا تضع القوارير داخل حجرة الفريزر، فقد تنكسر عند تجمدها.
- لا تجمد الأطعمة التي سبق وأذيب جمدها. إذ أن ذلك يتسبب في فقدانها لطعمها وفائدتها الغذائية.
- عند تخزين الأطعمة المجمدة مثل الأيسكريم لمدة طويلة ، ضعها على رف الفريزر وليس على حامل باب حجرة التجميد.
- لا تلامس الأطعمة والأوعية (على الأخص الأوعية المعدنية) المحفوظة في حجرة التجميد باليد الملمة ولا تحفظ نوعا من الزجاجات.
- قد توذي بالصقيع وتتجمد الزجاجات حتى تنكسر بسهولة والأمر قد يؤدي الى إصابتك بضرر.

حجيرة الفريزر

- تجنب وضع أطعمة رطبة في أمكنة عميقة داخل أرفف الثلاجة، فقد تتجمد عند تلامسها المباشر مع الهواء المبرد.
- نظّف دائما الأطعمة قبل وضعها في الثلاجة . يجب غسل الخضار والفاكهة ومسحها وكذلك مسح الأطعمة المعلبة منعا لفساد ما يجاورها من مأكولات في الثلاجة.
- عند وضع البيض في حامل التخزين تأكد من أنها طازجة وضعها دوما في وضع عمودي حتى تبقى طازجة لفترة أطول.

حجيرة الثلاجة

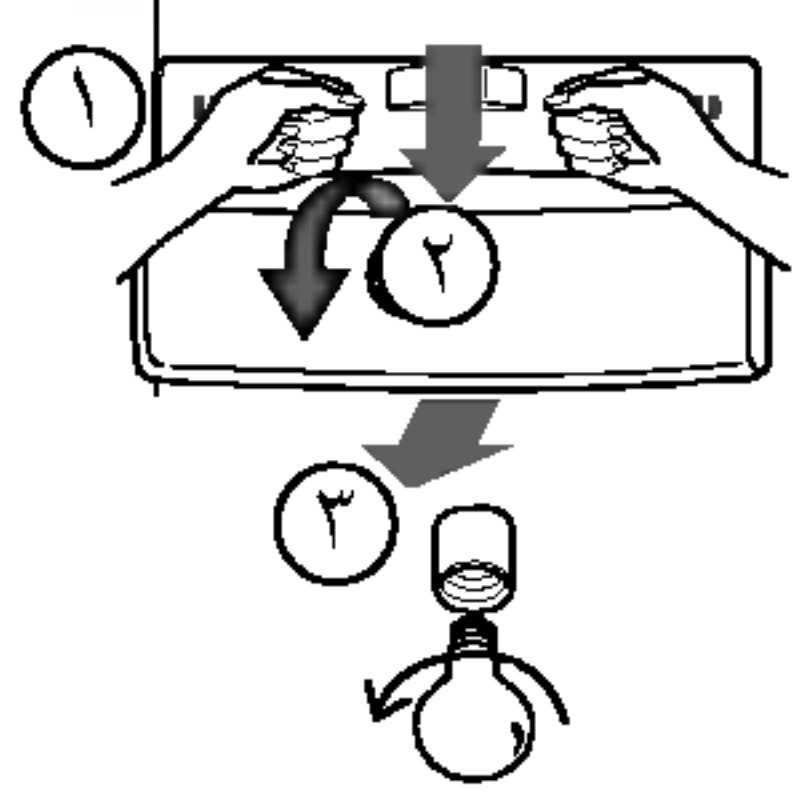
ملاحظة

إذا ركبّت جهاز الثلاجة في مكان حار ورطب، أو فتحت بابه كثيرا أو حفظت كمية كثيرة من الخضراوات في الثلاجة، الأمر قد يؤدي الى تكوين نداوة داخل الثلاجة لا تسبب في ضعف الكفاءة للثلاجة. ازل الندوة بقطعة من القماش النظيف بعناية.

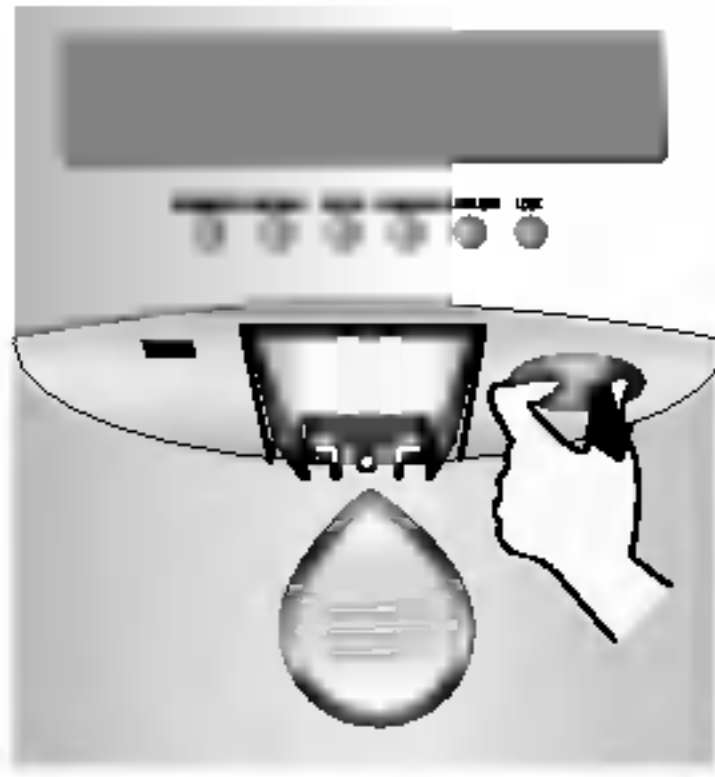
كيفية تفكيك الأجزاء

ملاحظة

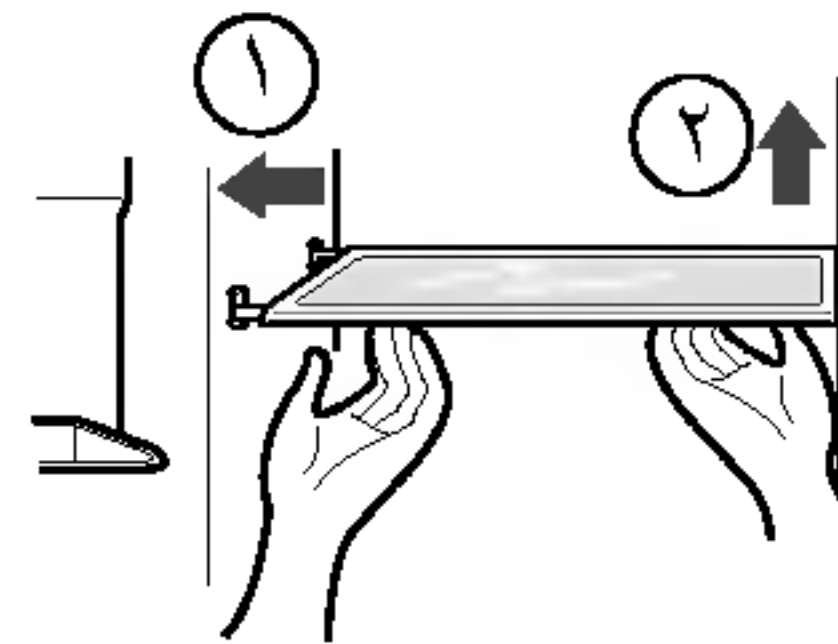
تفكيك الأجزاء يتم بعكس عملية تتابع التركيب.
تأكد من فصل قابس التيار الكهربائي من مخرج التيار الجداري قبل التفكيك والتركيب. لا تستخدم القوة الشديدة لتفكيك الأجزاء لأنها قد تتلفها.



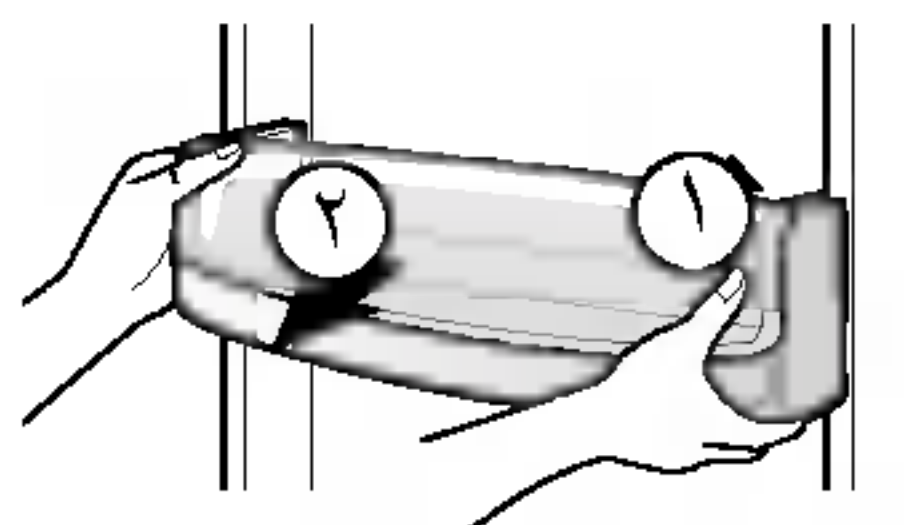
انزع اللمبة بسحبها الى الخارج (٢) أثناء رفع غطاء اللمبة بقليل (١).
دور البصيلة باتجاه معاكس عقارب الساعة. يستخدم البصيلة بـ ٤٠ واط على الأقصى للثلاجة ويمكن شراء البصيلة في مركز الخدمات.



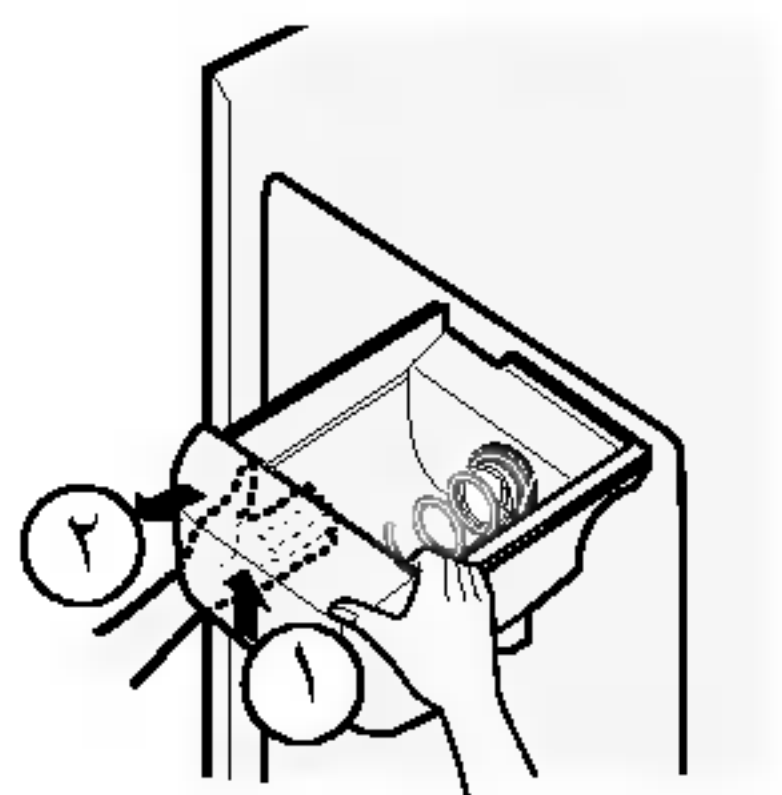
انزع الغطاء بإدخال مفك برغى مسطح (نوع -) الى الأخدود الأمامي وسحبه الى الخارج، ثم انزع اللمبة. وتستخدم البصيلة بـ ١٥ واط على الأقصى للثلاجة ويمكنك شراءها في مركز الخدمات.



ارفع الجزء الأمامي (١) من الرف واسحبه الى الخارج.

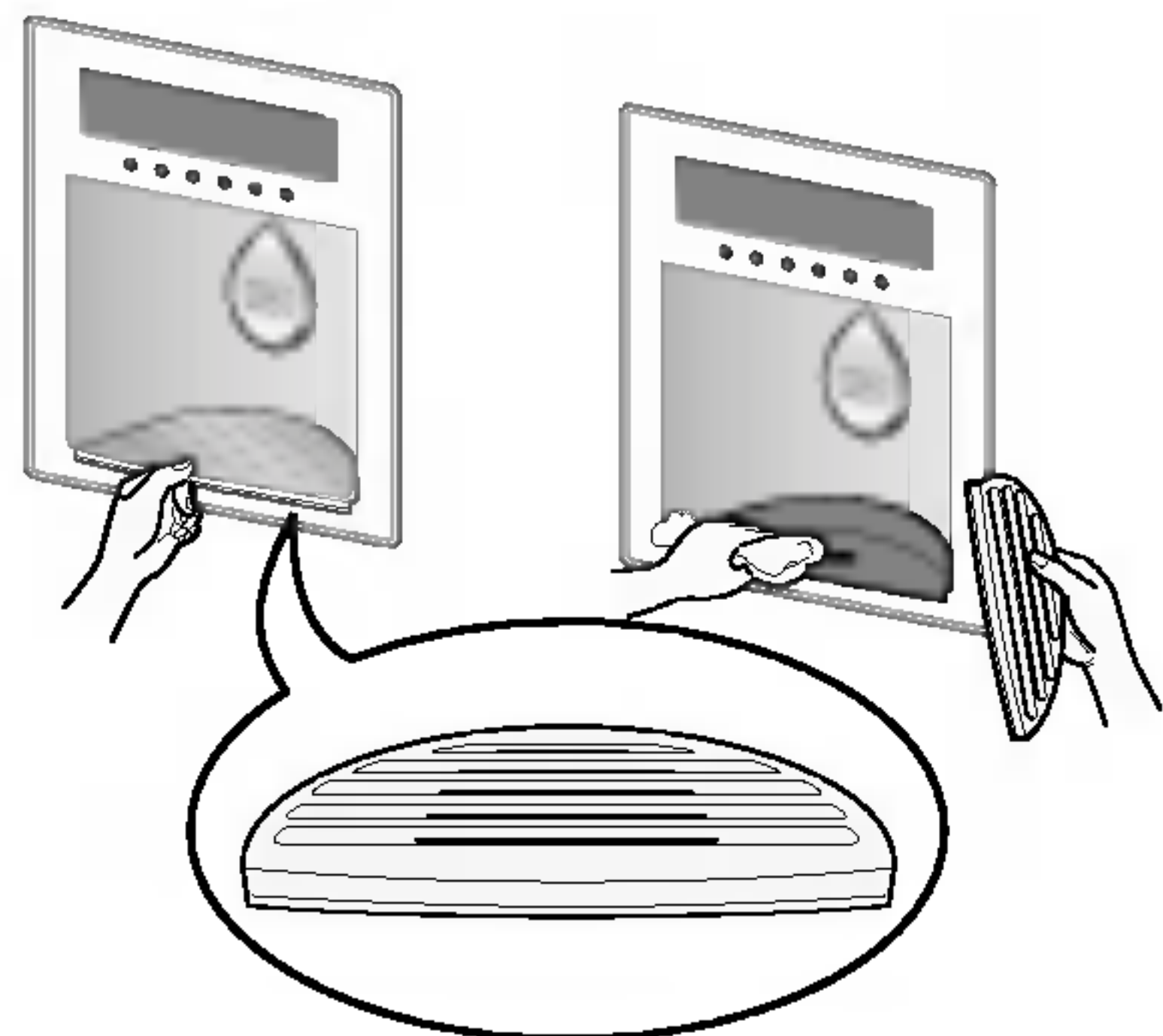


ارفع حامل الباب باتجاه (١) ممسكا بالجانبين واسحبه الى الخارج باتجاه (٢).



امسك صندوق حفظ الثلج كما هو مبين في الشكل الأيمن واسحبه الى الخارج في الاتجاه (٢) بينما ترفعه قليلا بخفة في الاتجاه (١).

- ومن الموصى بها عدم تفكيك صندوق حفظ الثلج إلا في الحالات الضرورية.
- تأكد من استخدام كل من اليدين الأثنتين عند نزع صندوق حفظ الثلج حتى لا يقع على الأرض.
- اذا لم يتم تركيب صندوق حفظ الثلج بالشكل الصحيح فاعمل على تدوير أداة التدوير بخفة.



جامع الماء لا يوجد له وظيفة تصريف الماء ذاتيا. لذلك يجب تنظيفه باستمرار. ارفع الغطاء بالضغط على الجانب الأيسر لغطاء جامع الماء وجقّفه بقطعة من القماش. اضغط على الموضع بالعلامة المميزة كما هو مبين في الشكل على اليمين لنزع غطاء جامع الماء.

لمبة في حجيرة التجميد

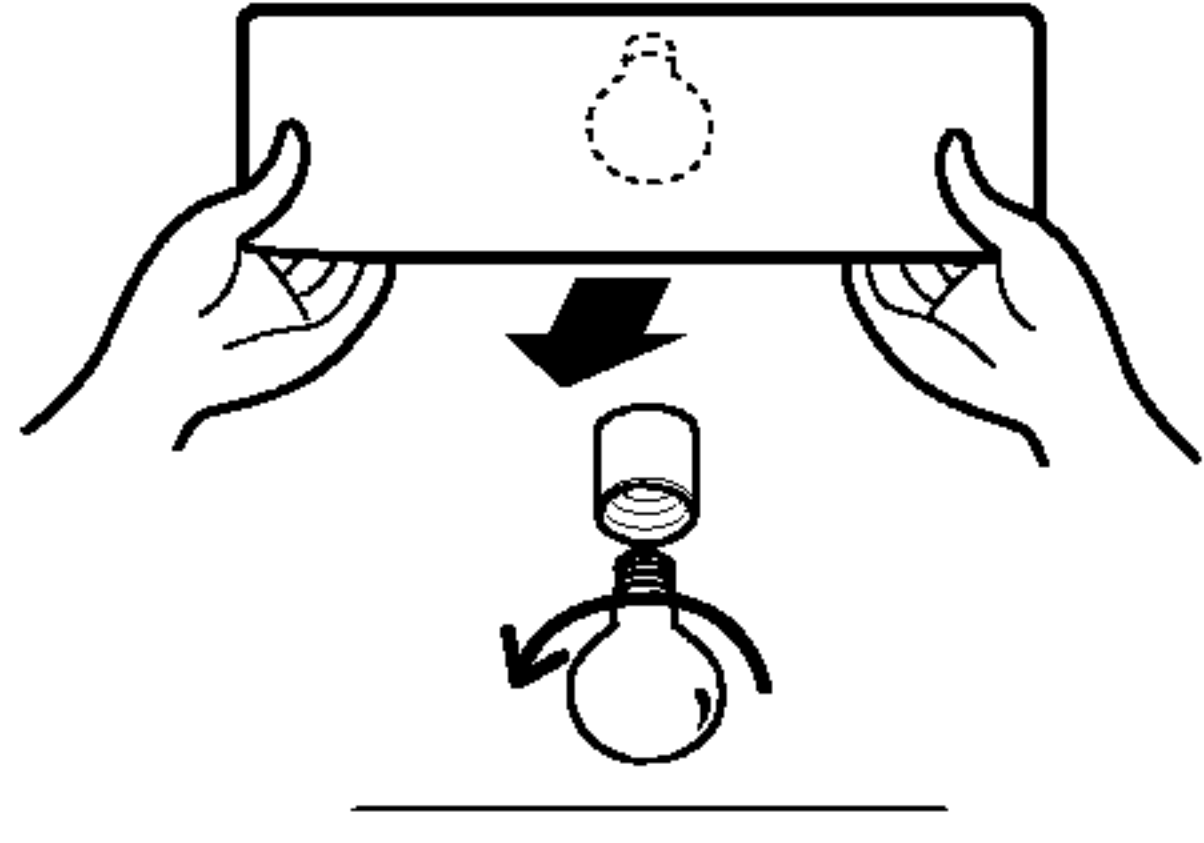
لمبة في موزع الماء

رف في حجيرة التجميد

حامل الباب والمسند

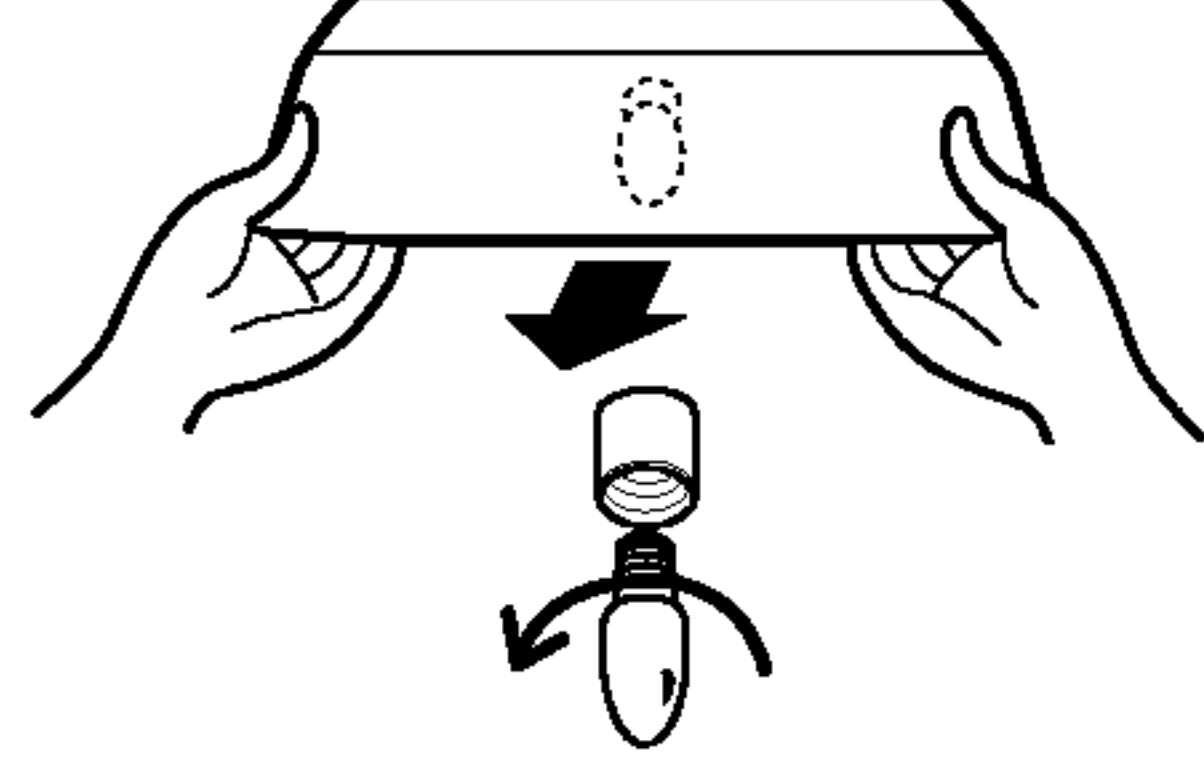
صندوق حفظ الثلج

بعد استخدام الموزع



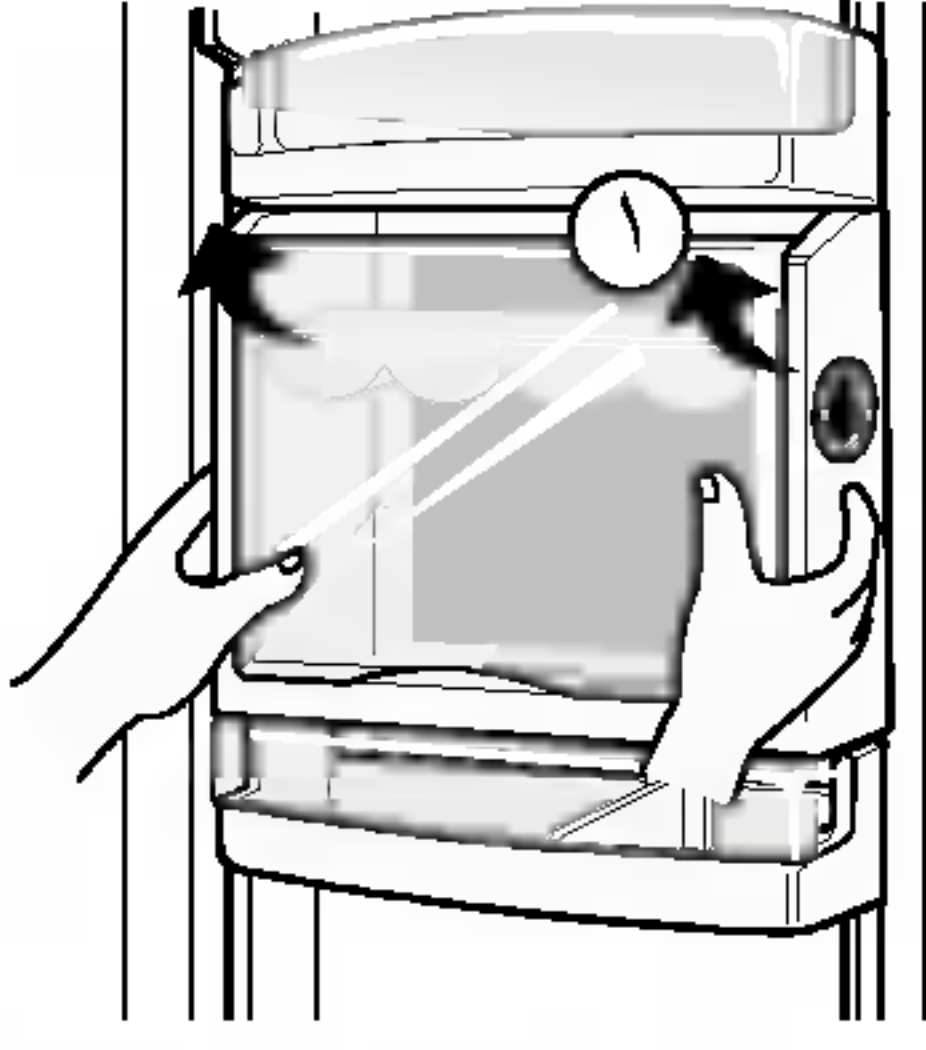
من أجل نزع غطاء اللمبة، اسحب غطاء اللمبة الى الأمام أثناء دفع الجزء الأسفل من غطاء اللمبة الى الأعلى. دوّر البصيلة باتجاه معاكس عقارب الساعة. تستخدم البصيلة بـ ٤٠ واط على الأقصى للثلاجة ويمكنك شراءها في مركز الخدمات.

اللمبة العليا في حجيرة التبريد



افصل غطاء اللمبة بإمكك الجانبين في الأسفل وسحبه الى الأمام. ودوّر البصيلة باتجاه معاكس عقارب الساعة. وتستخدم البصيلة بـ ٣٠ واط على الأقصى للثلاجة ويمكنك شراءها في مركز الخدمات.

اللمبة السفلى في حجيرة التبريد

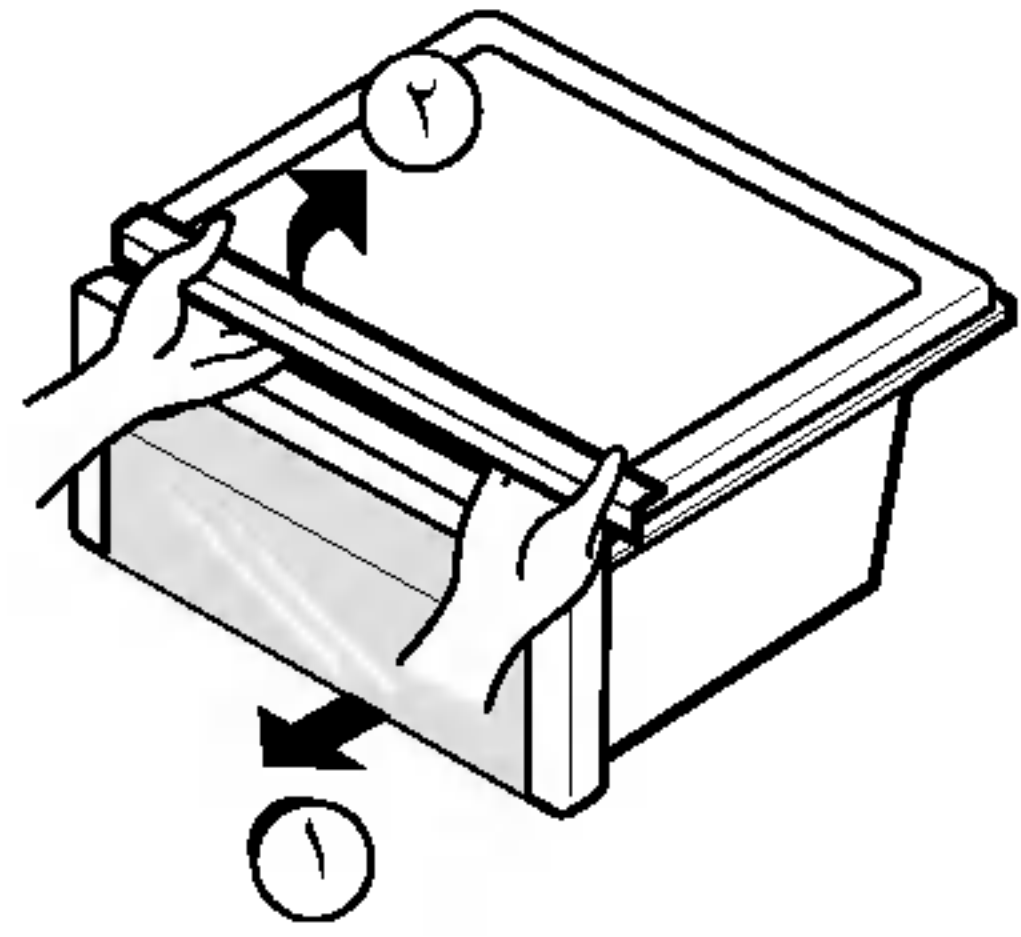


- افصل الرف الأعلى في هوم بار ثم اسحبه غطاء هوم بار (١).
- ويمكن نزع مكان هوم بار بسحبه الى الأعلى.

هوم بار

ملاحظة

- تأكد من إزالة الأجزاء في باب الثلاجة من أجل إزالة حجيرة الخضراوات، ودولاب الوجبات الخفيفة وغطاء هوم بار.



- اسحب غطاء حجيرة الخضراوات (٢) برفع الجزء الخلفي منه الى الأعلى (١)، ويمكنك نزع الغطاء.
- لتركيب الغطاء، ادفعه كاملا حتى يصل الى خلف الثلاجة.

غطاء حجيرة الخضراوات

المعلومات العامة

اثناء العطلات غير الطويلة ، يستحسن ترك الثلاجة بحالة شغالة . ضع الأشياء القابلة للتجمد في الفريزر لإطالة حياتها . أما إذا كنت تعتزم تمضية إجازة طويلة فينصح بإزالة جميع الأطعمة وفصل التيار الكهربائي وتنظيف داخل الثلاجة جيدا وترك أبواب الثلاجة مفتوحة لمنع تكون الروائح .

وقت الإجازة

في أغلب الأحيان لا يستغرق انقطاع التيار أكثر من ساعة أو ساعتين ولن يؤثر ذلك في درجة حرارة الثلاجة . يستحسن تقليل مرات لفتح باب الثلاجة اثناء انقطاع التيار .

انقطاع التيار

أزل جميع الأشياء السائبة داخل الثلاجة أو ثبتها بإحكام ومنعاً لإتلاف صواميل الإستواء ادخلها تماما داخل القاعدة .

عند انتقالك إلى مسكن آخر

الجدار الخارجي للثلاجة قد يصبح دافئاً في بعض الأحيان ، وبخاصة بعد التركيب لا تنزعج . هذا ناتج عن الأنبوب المضاد للتكثيف الذي يضخ غاز تبريد ساخن لمنع ((الترشيح)) على جدار الثلاجة الخارجي .

أنبوب مضاد للتكثيف

التنظيف

من المهم الإحتفاظ بثلاجتك نظيفة تفاديا للروائح غير المرغوب فيها . يجب المبادرة فوراً إلى مسح الطعام المسكوب لئلا يحمض ويلطخ السطوح البلاستيكية اذا ما ترسب .

استخدم محلولاً دافئاً من صابون ناعم أو منظف لتنظيف السطح الخارجي للثلاجة . امسحه بقطعة قماش نظيفة رطبة ثم جفّفه .

الأسطح الخارجية للثلاجة

اغسل أرفف الحجيرات وحاملات الأبواب وصواني التخزين وسدادات الأبواب المغنطة الخ بمحلول بيكربونات الصودا أو منظف لطيف وماء دافئ . اشطف وجفّف .

الأجزاء الداخلية

تأكد من أن سلك التيار الكهربائي غير تألف وأن قابس التيار الكهربائي غير مثقل بأجهزة أخرى أو أن قابس التيار دخل جيداً في مصدر التيار الجداري .

بعد التنظيف

نزع دائماً الفيش من مخرج التيار الكهربائي في الحائط قبل تنظيف ما حول الأجزاء الكهربائية (لمبات، مفاتيح، ضوابط .. الخ). امسح الرطوبة الزائدة بإسفنجة أو قطعة قماش لمنع الماء أو السائل من التسرب لأي قطعة كهربائية ومنع إحداث الصدمات الكهربائية .

تحذير

لا تستعمل مطلقاً لبادات التنظيف أو الفرش أو المنظفات خشنة الحك أو المحاليل شديدة القلوية على أي سطح في الثلاجة . تذكر قبل التنظيف بأن الأجسام الرطبة تلتصق بالأسطح الباردة . فلا تلمس الأسطح المتجمدة بأيدي مبتلة أو رطبة .

تحري الخلل وإصلاحه

قبل الاتصال بمركز الخدمات، راجع الأمور التالية. هذا قد يوفر الوقت والمال. هذه القائمة تحتوي على الأمور العادية التي لا تنتج عن المشكلة في تشغيل الجهاز أو الخلل في الجهاز.

حدوث	الاسباب المحتملة	الحل
اتخاذ الإجراءات في جهاز الثلاجة		
لا يعمل جهاز الثلاجة والضغوط	لا يتم التحكم في الجهاز	اضبط التحكم في جهاز الثلاجة. راجع اوضاع التحكم.
	الثلاجة تكون في وضعية إذابة الثلج	هذا أمر طبيعي للثلاجة ذات وظيفة إذابة الثلج الأوتوماتيكية الكاملة. تعمل الثلاجة إذابة الثلج مؤقتاً.
	قابس تيار الجهاز غير موصول الى مخرج التيار الجداري.	تأكد من إدخال قابس التيار الى مخرج التيار الجداري بثباب.
	انقطاع التيار. افحص الإضاءة في المنزل.	• اتصل بشركة الكهرباء المحلية.
تعمل الثلاجة كثيرة جداً أو لمدة طويلة جداً.	الثلاجة أكبر من الثلاجة السابقة لديك.	هذا أمر طبيعي. اجهزة الثلاجة الأكبر والأكثر كفاءة تعمل لمدة أطول في هذه الأحوال.
	درجة حرارة الغرفة ودرجة الحرارة الخارجية مرتفعة.	هذا أمر طبيعي للثلاجة عند تشغيلها لمدة أطول في هذه الظروف.
	جهاز الثلاجة غير موصول فترة أخيراً.	تستغرق بعض الساعات للثلاجة لكي تنخفض درجة الحرارة انخفاصاً كاملاً.
	يعمل صانع الثلج الأوتوماتيكي.	تشغيل صانع الثلج يؤدي الى تشغيل الثلاجة لمدة أطول بقليل.
	الكمية الكبيرة من الأطعمة الدافئة أو الساخنة موضوعة في الثلاجة أخيراً	الأطعمة الدافئة يؤدي الى تشغيل الثلاجة لمدة أطول لكي تصل درجة الحرارة الى المستوى المطلوب.
	الباب مفتوح كثيراً جداً أو مفتوح لمدة طويلة جداً.	الهواء الدافئ الداخل للثلاجة يؤدي الى تشغيل الثلاجة أكثر كفاءة. افتح الباب مرات أقل.
	باب حجيرة التبريد أو باب حجيرة التجميد قد يفتح قليلاً.	تأكد من استواء الثلاجة. احفظ الأطعمة أو الاوعية بعيداً عن الباب. راجع جزء المشكلة عن فتح/إغلاق البابين.
	يتم ضبط جهاز الثلاجة على التبريد جداً.	اضبط الثلاجة على وضعية الأدفأ حتى تصل درجة الحرارة الى المستوى المرغوب فيه.
	المادة العازلة في حجيرة التبريد وحجيرة التجميد وسخة وممزوقة وملتوية أو غير محكمة.	نظف الحشية أو غيرها. تسرب الهواء في حشية الباب يؤدي الى طلب تشغيل الجهاز لمدة أطول حتى يحتفظ الجهاز بدرجة الحرارة المرغوب فيها.

حدوث	الاسباب المحتملة	الحل
لا يعمل ضاغط الثلاجة	الثرموستات في الثلاجة يحتفظ بدرجة الحرارة المستمرة	هذا أمر طبيعي. يعمل جهاز الثلاجة ويتوقف عن العمل لكي يحتفظ بدرجة الحرارة المستمرة.
درجة الحرارة باردة جدا		
درجة الحرارة في حجيرة التجميد منخفضة جدا ودرجة الحرارة في حجيرة التبريد مناسبة.	تم ضبط درجة الحرارة في حجيرة التجميد على المستوى المنخفض جدا.	اضبط درجة الحرارة فيها على وضعية الأدفأ حتى تصل درجة الحرارة الى المستوى المناسب.
درجة الحرارة في حجيرة التبريد منخفضة جدا ودرجة الحرارة في حجيرة التجميد مناسبة.	تم ضبط درجة الحرارة في حجيرة التبريد على المستوى المنخفض جدا.	اضبط درجة الحرارة فيها على وضعية الأدفأ.
تتجمد الأطعمة المحفوظة في الدولاب.	تم ضبط درجة الحرارة في حجيرة التبريد على المستوى المنخفض جدا.	راجع الحل الأعلى.
تتجمد اللحوم المحفوظة في حجيرة الحفظ الطازج.	لا بد من حفظ اللحم في درجة الحرارة أقل من نقطة تجميد الماء (٣٢° ف، صفر° م) لمدة الحفظ الطازج على الحد الأقصى.	من الطبيعية تكون الثلج الناشئ من اللحم المحتوي على الرطوبة.
درجة الحرارة دافئة جدا		
درجة الحرارة في حجيرة التجميد دافئة جدا.	تم ضبط درجة الحرارة في حجيرة التجميد على المستوى الدافئ جدا.	اضبط درجة الحرارة في حجيرة التجميد على وضعية الأبود حتى تصل درجة الحرارة الى المستوى المطلوب.
	تم ضبط درجة الحرارة في حجيرة التبريد دافئ جدا. درجة الحرارة في حجيرة التبريد تؤثر على درجة الحرارة في حجيرة التجميد.	اضبط درجة الحرارة في حجيرة التبريد على المستوى الأبرد حتى تصل درجة الحرارة في حجيرة التجميد الى المستوى المطلوب.
درجة الحرارة في حجيرة التبريد أو حجيرة التجميد دافئة جدا.	تم فتح الباب كثيرا جدا أو فتحه لمدة طويلة جدا.	الهواء الدافئ يدخل لحجيرة التبريد/حجيرة التجميد كلما فتحت الباب. افتح الباب مرات أقل.
	الباب مفتوح قليلا.	اغلق الباب بإحكام.
	وضع الكمية الكبيرة من الأطعمة الدافئة أو الساخنة في الثلاجة أخيرا	انتظر حتى تختار حجيرة التبريد أو حجيرة التجميد درجة الحرارة المطلوبة.
	جهاز الثلاجة غير موصول الى مصدر الكهرباء لفترة ما أخيرا.	جهاز الثلاجة يحتاج الى بعض الساعات لانخفاض درجة الحرارة انخفاضا تاما.
درجة الحرارة في حجيرة التبريد دافئة جدا ودرجة الحرارة في حجيرة التجميد مناسبة.	تم ضبط درجة الحرارة في حجيرة التبريد على المستوى الدافئ جدا.	اضبط درجة الحرارة في حجيرة التبريد على المستوى الأبرد.

الحدث	الاسباب المحتملة	الحل
الصوت والضجيج		
مستوى الصوت عال عند تشغيل جهاز التلاجة.	تلاجات هذه الأيام لها سعة التخزين الكبيرة وتحتفظ بدرجة الحرارة التساوية.	مستوى الصوت العالي أمر طبيعي.
مستوى الصوت عال عند تشغيل الضاغط.	يعمل جهاز التلاجة على الضغط الأعلى أثناء البدء بالتشغيل.	هذا أمر طبيعي. ينخفض الصوت عند الاستمرار في تشغيل الجهاز.
الاهتزاز أو الضجيج		
	الأرض غير مستوية أو ضعيفة. جهاز التلاجة يهز الأرض عند تحركه قليلا.	تأكد من الأرض المستوية والثابتة والأرض تتحمل ثقل التلاجة.
	تهتز الأشياء الموضوعة على أعلى التلاجة.	ازل الأشياء.
	تهتز الأطباق الموجودة في الرفوف في جهاز التلاجة.	اهتزاز الأطباق القليل أمر طبيعي. انقل الأطباق قليلا. تأكد من استواء التلاجة وتركيب التلاجة على الأرض بثبات.
	جهاز التلاجة ملابس بالجدار أو الكابينات.	حرك جهاز التلاجة وانقله.
الماء/الرطوبة/الثلج داخل حجيرة التبريد		
تجمع الرطوبة في الأسطح الداخلية لحجيرة التبريد.	الجو حار ورطب بحيث ترتفع نسبة تكوين الصقيع والسقوط المتقطع.	هذا أمر طبيعي.
	الباب مفتوح قليلا.	راجع جزء المشكلة عن فتح/إغلاق البابين.
	الباب مفتوح كثيرا جدا أو لمدة طويلة جدا.	افتح الباب مرات أقل.
الماء/الرطوبة/الثلج خارج حجيرة التبريد		
تتكون الرطوبة على الأسطح الخارجية للثلاجة أو بين البابين.	الجو رطب.	هذا أمر طبيعي في الجو الرطب. اذا انخفضت الرطوبة، تتلاشى النداءة.
	الباب مفتوح قليلا بحيث يتلاقى الهواء البارد من داخل التلاجة الهواء الدافئ من خارج التلاجة.	في هذه الحالة، اغلق الباب بإحكام.

الحدث	الاسباب المحتملة	الحل
الروائح الكريهة في الثلاجة	لا بد من تنظيف الأجزاء الداخلية من الثلاجة. الطعام ذو الرائحة الشديدة محفوظ في الثلاجة. بعض الأوعية والأوراق الملفوفة تنشئ الروائح الكريهة.	نظّف الأجزاء الداخلية بأسفنجة والماء الدافئ وصودا الخبز. غطّي الطعام بإحكام. استخدم وعاء آخر أو نوعاً آخر من الأوراق الملفوفة.
فتح/إغلاق البابين/الدولاب	لا يفلق الباب (البابين)	انقل الأطعمة التي لا تعيق إغلاق الباب. اغلق كلي البابين بلطف. اضبط برغي ضبط الارتفاع.
لا يفلق الباب (البابين). (متابع)	الأرض غير مستوية أو ضعيفة. يهز الجهاز على الأرض عندما يتحرك قليلاً.	تأكد من استواء الأرض وإمكانية تحمل ثقل الثلاجة. اتصل النجار لإصلاح فتحات أو شقوق الأرض.
الدولاب صعب في نقله	جهاز الثلاجة يلامس الجدار أو الكابينات.	حرك الثلاجة أو انقله.
الموزّع	صندوق حفظ الثلج فارغ.	عند سقوط المكعبات الثلجية لأول مرة، لا بد أن يعمل الموزّع.
لا يخرج الثلج من الموزّع	تم ضبط درجة الحرارة في حجيرة التجميد على المستوى الدافئ جداً.	ادر مفتاح ضبط درجة الحرارة في حجيرة التجميد إلى المستوى الأعلى بحيث تتكون المكعبات الثلجية. عند صنع المكعبات الثلجية لأول مرة، لا بد من يعمل الموزّع.
	صمام أنبوب الماء في المنزل غير مفتوح.	افتح صمام أنبوب الماء في المنزل واتركه لمدة كافية بحيث تتكون المكعبات الثلجية. عند صنع المكعبات الثلجية، لا بد أن يعمل الموزّع.
	لا يفلق باب حجيرة التبريد أو باب حجيرة التجميد.	تأكد من إغلاق البابين.

الحدث	الأسباب المحتملة	الحل
الموزع لا يوزع الثلج.	ذاب الثلج وتجمد حول المخرج بسبب الاستخدامات الكثيرة وتقلبات درجة الحرارة و/أو الكهرباء المفرط.	انزع صندوق حفظ الثلج واذب الثلج و المحتويات. نظف الصندوق وامسحه وجفّفه واعد الى مكانه. عند صنع الثلج الجديد، لا بد ان يعمل الموزع.
موزع الثلج مسدود.	المكعبات الثلجية مسدودة بين ذراع صانع الثلج وخلف الصندوق.	ازل المكعبات الثلجية التي تسد الموزع.
	تتجمد المكعبات الثلجية ببعضها.	استخدم الموزع أحيانا بحيث لا تتجمد المكعبات الثلجية ببعضها.
	تستخدم في الموزع المكعبات الثلجية التي تم شراؤها أو صنعها بطريقة أخرى.	لا بد من استخدام المكعبات الثلجية التي تم صنعها في صانع الثلج في الموزع.
الموزع لا يوزع الماء.	لا يفتح صمام أنبوب الماء في المنزل. راجع جزء المشكلة عن « لا يصنع صانع الثلج أي ثلج ».	افتح صمام أنبوب الماء في المنزل.
	لا يغلق باب حجيرة التبريد أو باب حجيرة التجميد.	تأكد من إغلاق كلي البابين.
طعم الماء كريه و/أو للماء رائحة كريهة.	الماء كان يوجد في الخزان لمدة طويلة.	اضف ٧ كاسات من الماء للحصول على الماء الطازج. اضف ٧ كاسات إضافية من الماء لشطف الخزان تماما.
	جهاز التلاجة غير موصول الى أنبوب الماء البارد كما ينبغي.	صل جهاز التلاجة الى أنبوب الماء البارد الذي يزود الماء الى حنفية المطبخ.
الصوت عند سقوط الثلج	هذا الصوت عادي عند سقوط الثلج الذي يتم صنعه اوتوماتيكيا الى صندوق حفظ الثلج. قد يختلف جهد الصوت حسب موقع جهاز التلاجة.	
صوت تزويد الماء	هذا الصوت عاد عند تزويد الماء الى صانع الثلج بعد سقوط الثلج الذي تم صنعه اوتوماتيكيا.	
الأخرى	الرجاء قراءة جزء « صانع الثلج الاوتوماتيكي » والموزع في دليل الاستخدام هذا بعناية.	

