



АЯ46

# REFRIGERATOR- FREEZER

## OWNER'S MANUAL

PLEASE  
READ THIS OWNER'S MANUAL THOROUGHLY  
BEFORE OPERATING AND KEEP IT HANDY FOR  
REFERENCE AT ALL TIMES.

# ХОЛОДИЛЬНИК С МОРОЗИЛЬНЫМ ОТДЕЛЕНИЕМ

## ИНСТРУКЦИЯ ПО ЭКСПЛУАТАЦИИ

ПЕРЕД ВКЛЮЧЕНИЕМ ХОЛОДИЛЬНИКА  
ВНИМАТЕЛЬНО ПРОЧИТАЙТЕ ДАННУЮ  
ИНСТРУКЦИЮ И ВСЕГДА ДЕРЖИТЕ ЕЕ ПОД  
РУКОЙ.

P/No. 3828JL8078B



**LG Electronics Inc.**

## СОДЕРЖАНИЕ

<b>Инструкция на русском языке</b>	<b>30</b>	Выдвижной поддон	47
<b>Инструкция по технике безопасности</b>	<b>31–32</b>	Съемные полки дверцы холодильника	47
<b>Части и детали</b>	<b>33</b>	Полка для хранения молочных продуктов (дополнительно)	48
<b>Установка холодильника</b>	<b>34–56</b>	Поддон для яиц (дополнительно)	48
Снятие упаковки с холодильника	34	<b>► Морозильная камера</b>	
Установка	34	Откидная дверца (дополнительно)	48
Крышка основания	34	Поддон для льда	48
Снятие и установка дверцы и ручек холодильника	35–39	Производство льда	48
Выравнивание положения холодильника и дверцы	40	Проволочная полка дверцы морозильной камеры	49
<b>Эксплуатация холодильника</b>	<b>41–49</b>	Изолирующее основание	49
Обеспечение нормальной циркуляции воздуха	41	Перегородка изолирующего основания	49
Многоканальный доступ воздуха	41	Выдвижной ящик	50
Установка температурного режима	41	<b>Уход и чистка</b>	<b>51–52</b>
Регулировка температурного режима	42	Общая информация	51
Рекомендации по хранению продуктов	42	Внешняя поверхность	51
Хранение продуктов	43	Внутренние стенки	51
<b>► Холодильная камера</b>		Прокладки и уплотнители дверцы	51
Полки холодильника	44	Пластиковые детали	51
Держатель для бутылок (дополнительно)	44	Змеевик конденсатора	51
Ящик для хранения овощей и фруктов	45	Замена лампочки	51–52
Регулировка влажности	45	Аварийное отключение питания	52
Перемещение ящика	45–46	Если вы уезжаете	52
Крышка ящика с решеткой на внутренней поверхности	46	Переезд	52
		<b>Руководство по устранению неисправностей</b>	<b>53–56</b>

Срок службы данного товара – 7 лет со дня передачи товара потребителю.

## ВАЖНАЯ ИНФОРМАЦИЯ ПО ТЕХНИКЕ БЕЗОПАСНОСТИ

Данное руководство содержит важную информацию по технике безопасности. Всегда читайте и следуйте всем инструкциям по технике безопасности.



Этот знак обозначает опасность; рядом с этим знаком находятся инструкции по технике безопасности, предупреждающие об опасных ситуациях, которые могут привести к летальному исходу, серьезным травмам или повреждению холодильника. Все инструкции сопровождаются знаком и сигнальным словом ОПАСНО, ПРЕДУПРЕЖДЕНИЕ, ВНИМАНИЕ.

**▲ ОПАСНО**

Несоблюдение инструкций приводит к летальному исходу или серьезной травме.

**▲ ПРЕДУПРЕЖДЕНИЕ**

Несоблюдение инструкций может привести к летальному исходу или серьезной травме.

**▲ ВНИМАНИЕ**

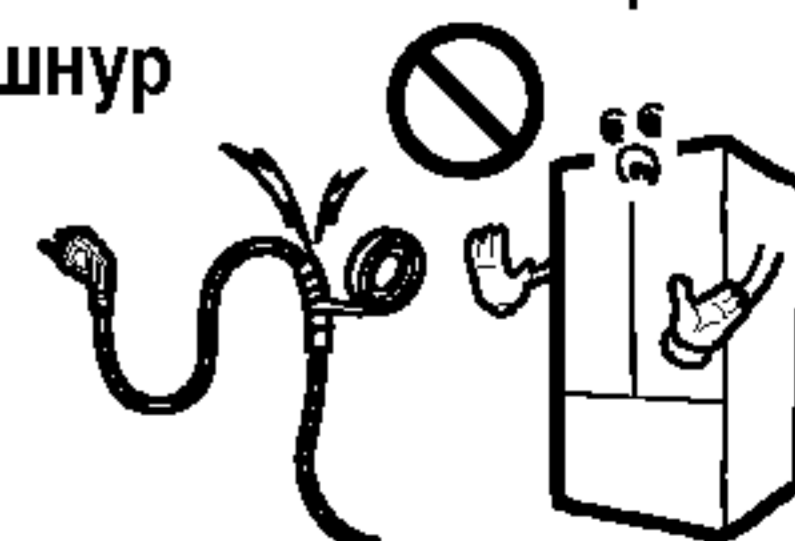
Предупреждает об опасной ситуации, которая может привести к незначительным травмам или травмам средней тяжести, или к только к повреждению холодильника.

Во всех инструкциях содержится информация об опасных ситуациях, о том, как снизить риск получения травмы и о том, что может случиться при несоблюдении инструкций по технике безопасности.

## ▲ ПРЕДУПРЕЖДЕНИЕ

**Во избежание возгорания, поражения электрическим током или травмы при эксплуатации холодильника соблюдайте основные меры по технике безопасности: Ознакомьтесь с инструкциями по технике безопасности перед началом эксплуатации холодильника.**

- При обесточивании НИКОГДА не выдергивайте шнур. Аккуратно извлекайте штепсель из розетки.
- Немедленно замените или почините изношенные электрические провода. Не используйте провод с повреждениями от потертостей и царапин, или с поврежденным штепселем или соединительным концом.
- При отодвигании холодильника от стены будьте осторожны во избежание перекручивания или повреждения провода.
- НЕЛЬЗЯ хранить или использовать бензин или другие воспламеняемые жидкости или газы вблизи холодильника или другого бытового прибора.
- НЕ ПОЗВОЛЯЙТЕ детям залезать, стоять или висеть на дверце или полках холодильника, это может привести к повреждению холодильника или травмам детей.
- Будьте осторожны, не прищемите пальцы в зонах заземления; зазоры между дверцами и шкафом слишком малы. Закрывайте дверь осторожно, если поблизости находятся дети.
- Отключайте холодильник от источника питания перед чисткой или ремонтом.  
**ПРИМЕЧАНИЕ:** Мы настоятельно рекомендуем, чтобы ремонт холодильника проводил квалифицированный специалист.
- Перед заменой перегоревшей лампочки, **отсоедините** холодильник от источника питания или отключите мощность в автомате защиты сети или предохранительном блоке во избежание контакта с проводом под напряжением. (При замене перегоревшая лампочка может разбиться.)  
**ПРИМЕЧАНИЕ:** Выключение одного или обоих блоков управления не отключает мощность цепи освещения.
- Холодильник должен быть установлен в соответствии с **Инструкциями по установке**, которые были ирикреплены к передней панели холодильника.
- После включения не касайтесь поверхности морозильной камеры мокрыми или влажными руками. Кожа может прилипнуть к холодной поверхности.
- В холодильниках с автоматом для приготовления льда избегайте касания движущихся частей выталкивающегося устройства, или нагреваемых частей, которые обеспечивают выход кубиков льда. НЕ КАСАЙТЕСЬ механизма автомата для приготовления льда, если холодильник подключен к источнику питания.
- НЕЛЬЗЯ повторно замораживать полностью размороженные продукты. В периодическом издании «Дом и Сад» № 69 министерства сельского хозяйства США сказано:  
...Вы можете повторно заморозить размороженные продукты, если в них содержатся кристаллы льда или их температура ниже 4°C.  
...Нельзя повторно замораживать и употреблять в пищу размороженный мясной фарш, птицу или рыбу с неприятным запахом или необычным цветом. Растаявшее мороженое необходимо выбросить. Если продукт имеет неприятный или сомнительный запах или цвет, выбросите данный продукт. Употреблять в пищу данные продукты опасно. Даже частичное размораживание и повторное замораживание снижает пищевую ценность продуктов, особенно фруктов, овощей и приготовленной пищи. Менее других подвергается воздействию пищевая ценность сырого мяса. Для сохранения большей пищевой ценности, употребляйте в пищу размороженные продукты как можно быстрее.
- Нельзя менять или удлинять шнур электропитания. Это может вызвать поражение электрическим током или возгорание.

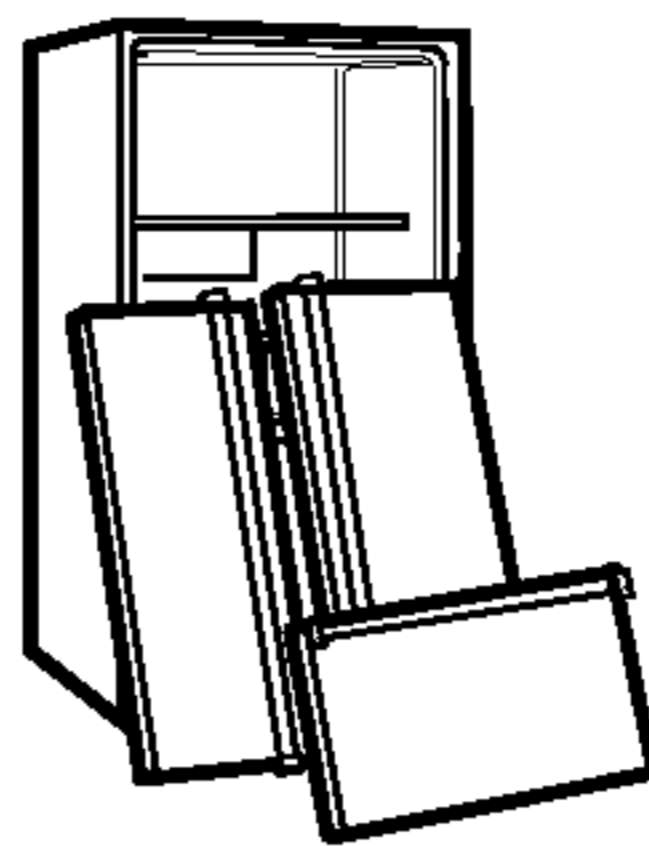


## СОХРАНИТЕ ДАННУЮ ИНСТРУКЦИЮ



## **⚠ ОПАСНО: риск захлопнуть ребенка внутри холодильника**

В настоящее время существует опасность захлопнуть ребенка внутри холодильника, вследствие чего ребенок может задохнуться. Выброшенные холодильники также предоставляют опасность, особенно если ребенок проведет там *несколько дней*. Если бы собираетесь выбросить старый холодильник, пожалуйста, следуйте инструкциям для предотвращения несчастного случая.



### **ПЕРЕД ТЕМ КАК ВЫБРОСИТЬ ХОЛОДИЛЬНИК ИЛИ МОРОЗИЛЬНУЮ КАМЕРУ**

- Снимите дверцы
- Оставьте полки на месте, чтобы ребенок не смог забраться внутрь.

## **УДАЛЕНИЕ ХЛОРОФТОРОУГЛЕРОДА**

В системе охлаждения в старом холодильнике мог быть использован хлорфторуглерод, который, как полагают, наносит вред стратосферному озону.

Если вы собираетесь выбросить старый холодильник, убедитесь, что хладагент на основе хлоруглерода был удален для последующей ликвидации квалифицированным сотрудником сервисной службы. При намеренном выпуске хладагента вы можете быть оштрафованы или заключены под стражу согласно закону об охране окружающей среды.

## **ВАЖНАЯ ИНФОРМАЦИЯ ПО ТЕХНИКЕ БЕЗОПАСНОСТИ**

### **Не используйте удлинитель**

По возможности, подключите холодильник к отдельной электрической розетке во избежание перегрузки, что может привести к аварии в системе энергоснабжения.

### **Доступное положение штепселя**

Холодильник с морозильной камерой должен быть установлен таким образом, чтобы штепсель был доступен для отключения в случае аварии.

### **Замена шнура питания**

В случае повреждения шнура питания его замену должен произвести изготовитель или квалифицированный специалист во избежание возможных опасных ситуаций.

## **УСТАНОВКА ТРУБ ДЛЯ ПОДАЧИ ВОДЫ**

### **Перед установкой**

- Автомат для изготовления льда устанавливается только производителем.
- Давление для работы автомата должно быть 147~834 кПа (1.5~8.5 кгс/см<sup>2</sup>) (Т.е. пустой бумажный стакан (180 см<sup>3</sup>) наполняется водой за 3 сек.)

- Если давление меньше 147 кПа (1.5 кгс/см<sup>2</sup>), необходимо приобрести отдельный нагнетательный насос для нормальной работы автомата и подачи воды.
- Общая длина трубы подачи воды должна быть не больше 8 м; необходимо соблюдать осторожность, труба не должна быть согнута. Если длина трубы больше или равна 8 м, могут возникнуть перебои при подаче воды вследствие давления дренажа.
- Не устанавливайте трубу вблизи источника тепла.

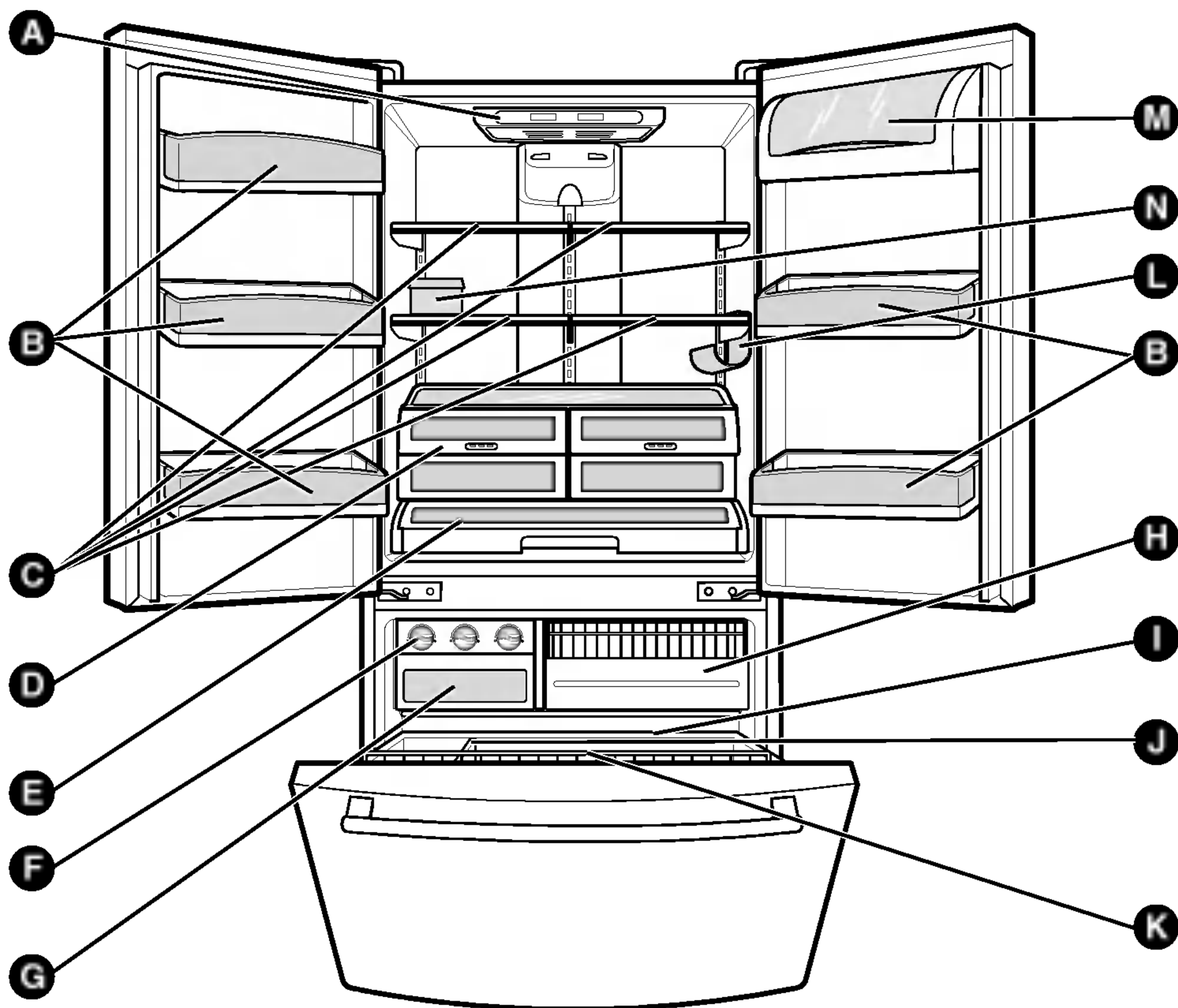
### **⚠ ПРЕДУПРЕЖДЕНИЕ**

- Подключение возможно только к системе бытового водоснабжения.
- При установке водяного фильтра см. инструкции.

### **⚠ ПРЕДУПРЕЖДЕНИЕ**

- Хладагент и изоляционный нагнетаемый газ, используемые в холодильнике, должны быть удалены специальным способом, при удалении проконсультируйтесь с агентом сервисной службы или специалистом.

## ЧАСТИ И ДЕТАЛИ



На данной странице вы можете ознакомиться с частями и деталями холодильника. Для вашего удобства дан указатель страниц.

**ПРИМЕЧАНИЕ:** Данное руководство относится к нескольким моделям. В вашем холодильнике могут быть все или несколько указанных частей. Расположение деталей может не совпадать с расположением деталей в вашем холодильнике.

- |  |   |
|--|---|
| <p><b>A</b> Цифровые датчики контроля температуры</p>  | <p><b>H</b> Выдвижной ящик (Из пластика или металла)</p>                  |
| <p><b>B</b> Съёмные полки дверцы холодильника</p>  | <p><b>I</b> Изолирующее основание</p>                                     |
| <p><b>C</b> Полки</p>  | <p><b>J</b> Перегородка</p>   |
| <p><b>D</b> Ящик для хранения овощей и фруктов<br/>(Сохраняет свежесть овощей и фруктов)</p> | <p><b>K</b> Полки дверцы морозильной камеры<br/>(дополнительно)</p>       |
| <p><b>E</b> Выдвижной поддон</p>   | <p><b>L</b> Держатель для бутылок (дополнительно)</p>                     |
| <p><b>F</b> Отделение для производства льда</p>  | <p><b>M</b> Полка для хранения молочных продуктов<br/>(дополнительно)</p> |
| <p><b>G</b> Контейнер для льда</p>   | <p><b>N</b> Поддон для яиц (дополнительно)</p>                            |



# УСТАНОВКА ХОЛОДИЛЬНИКА

## ⚠ ПРЕДУПРЕЖДЕНИЕ

### Опасная ситуация при переноске холодильника

При переноске и установке холодильника воспользуйтесь помощью двух или более человек, иначе вы можете повредить спину или получить другую травму.

## СНЯТИЕ УПАКОВКИ С ХОЛОДИЛЬНИКА

Перед началом эксплуатации снимите с холодильника упаковку и этикетки. Не снимайте этикетки с информацией по технике безопасности, с обозначением модели и серийного номера, или табличку с технической информацией на задней стенке холодильника.

Для того чтобы удалить остатки липкой ленты или клея, энергично потрите поверхность пальцем. Кроме того, можно нанести на поверхность немного жидкости для мытья посуды, смыть теплой водой и вытереть насухо.

Не используйте твердые инструменты, спирт, воспламеняемые жидкости или абразивные чистящие средства, которые могут повредить поверхность холодильника. Для получения более подробной информации см. раздел Важная информация по технике безопасности.

Полки холодильника устанавливаются при отправке. Вы можете переставить полки по вашему желанию.

## ⚠ ПРЕДУПРЕЖДЕНИЕ

### Перемещение холодильника:

Холодильник очень тяжелый. При перемещении холодильника для чистки или ремонта не повредите пол. Всегда передвигайте холодильник строго в вертикальном положении. Не раскачивайте и не тащите холодильник, иначе вы можете повредить пол.

## ⚠ ПРЕДУПРЕЖДЕНИЕ



### Опасность возгорания

Не храните воспламеняемые материалы и газы, например, бензин, рядом с холодильником во избежание взрыва, пожара, летального исхода.

## УСТАНОВКА

1. Во избежание вибрации необходимо выровнять положение холодильника. При необходимости выровняйте регулировочные болты для компенсации неровности пола. Передняя часть холодильника должна быть немного выше, так чтобы дверца могла свободно открываться. Для того, чтобы подкрутить регулировочные болты, слегка наклоните шкаф. Для того, чтобы поднять холодильник, поворачивайте болты по часовой стрелке, чтобы опустить – против часовой.
2. Установите холодильник в помещении с температурой воздуха от 13°C до 43°C. Слишком низкая или слишком высокая температура может отрицательно сказаться на охлаждающей способности.
3. Расстояние от холодильника до потолка должно составлять, по меньшей мере, 3 дюйма, до стены – 1 дюйм, для лучшего охлаждения, удобства установки, правильной циркуляции воздуха и соединения с источником питания.

**⚠ ВНИМАНИЕ:** Не устанавливайте холодильник вблизи источников тепла, избегайте попадания солнечных лучей или влаги.

## СЛЕДУЮЩЕЕ

1. Тщательно протрите холодильник и удалите пыль, накопившуюся при транспортировке.
2. Установите части, такие как поддон для льда, ящики, полки на места. Части упакованы вместе во избежание повреждения при транспортировке.
3. Перед тем, как положить продукты в холодильник, оставьте его включенным, по крайней мере, на 2 или 3 часа. Проверьте поступление холодного воздуха в морозильную камеру. Сейчас холодильник готов к эксплуатации.

## ⚠ ПРЕДУПРЕЖДЕНИЕ

- При работе с дверной петлей, решеткой основания, заградителем проявляйте осторожность во избежание получения травмы.
- Не дотрагивайтесь руками, или ногами, или металлическими прутьями до вентиляционного отверстия, решетки основания или днища холодильника. Вы можете получить травму или поражение электрическим током.

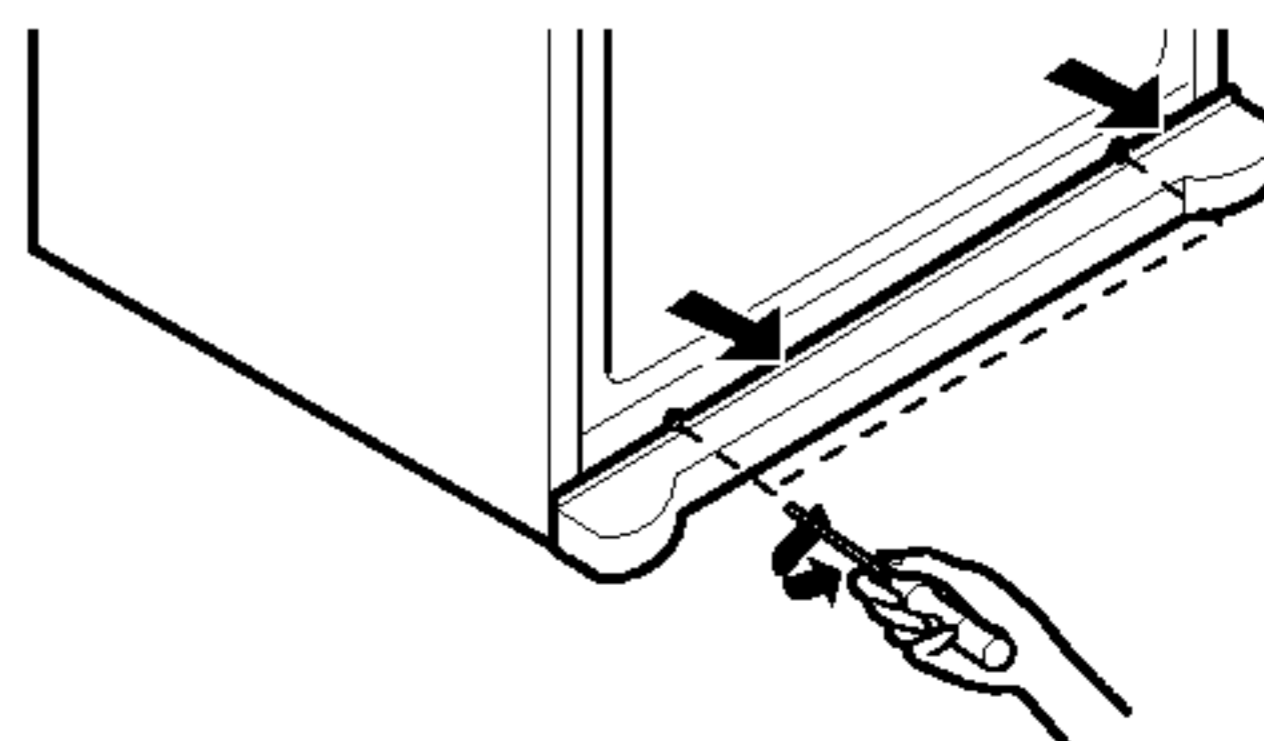
## КРЫШКА ОСНОВАНИЯ

Для того чтобы снять крышку основания

1. Откройте морозильную камеру (Ящик не показан для большей наглядности).
2. При открытой морозильной камере появляется достаточно места для снятия болтов с крышки.

**Установка крышки на место:**

- Поместите крышку на место, вставьте болты и затяните их.



## КАК СНЯТЬ РУЧКИ С ДВЕРЦЫ

При переносе холодильника через дверной проем необходимо снять ручки с дверцы.

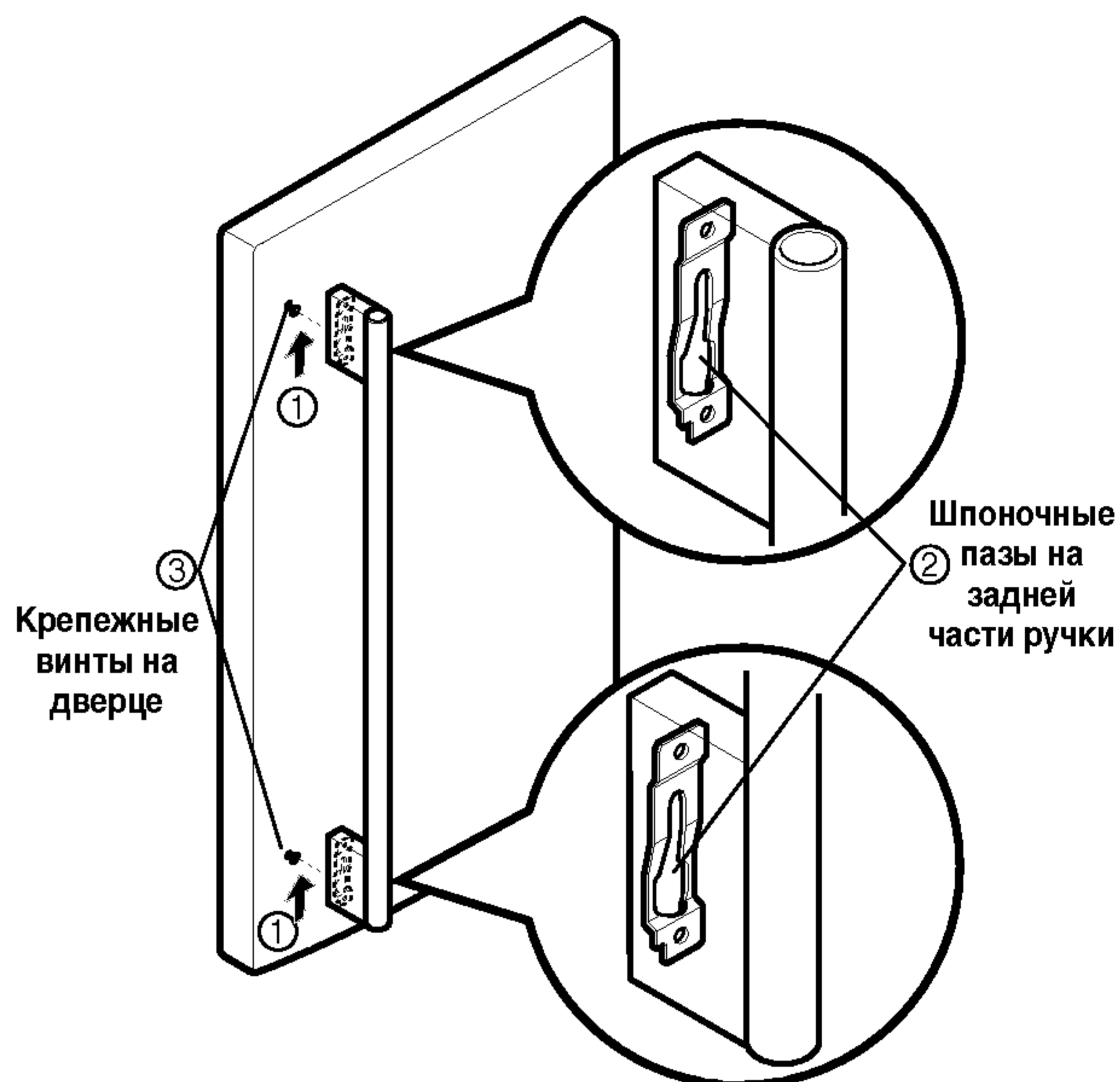
**ПРИМЕЧАНИЕ:** Положение ручек может не совпадать с тем, что указано на рисунке.

### 1. Снятие ручки

- Возьмитесь за ручку обеими руками и потяните ее вверх (1) (нужно применить некоторое усилие).
- Шпоночные пазы (2) на задней части ручки позволяют снять ручку с крепежных винтов (3).

**⚠ ВНИМАНИЕ:** Вы можете повредить ручку дверцы, используя молоток при ее снятии или установке.

**⚠ ВНИМАНИЕ:** При снятии или установке ручки необходимо применить некоторое усилие.



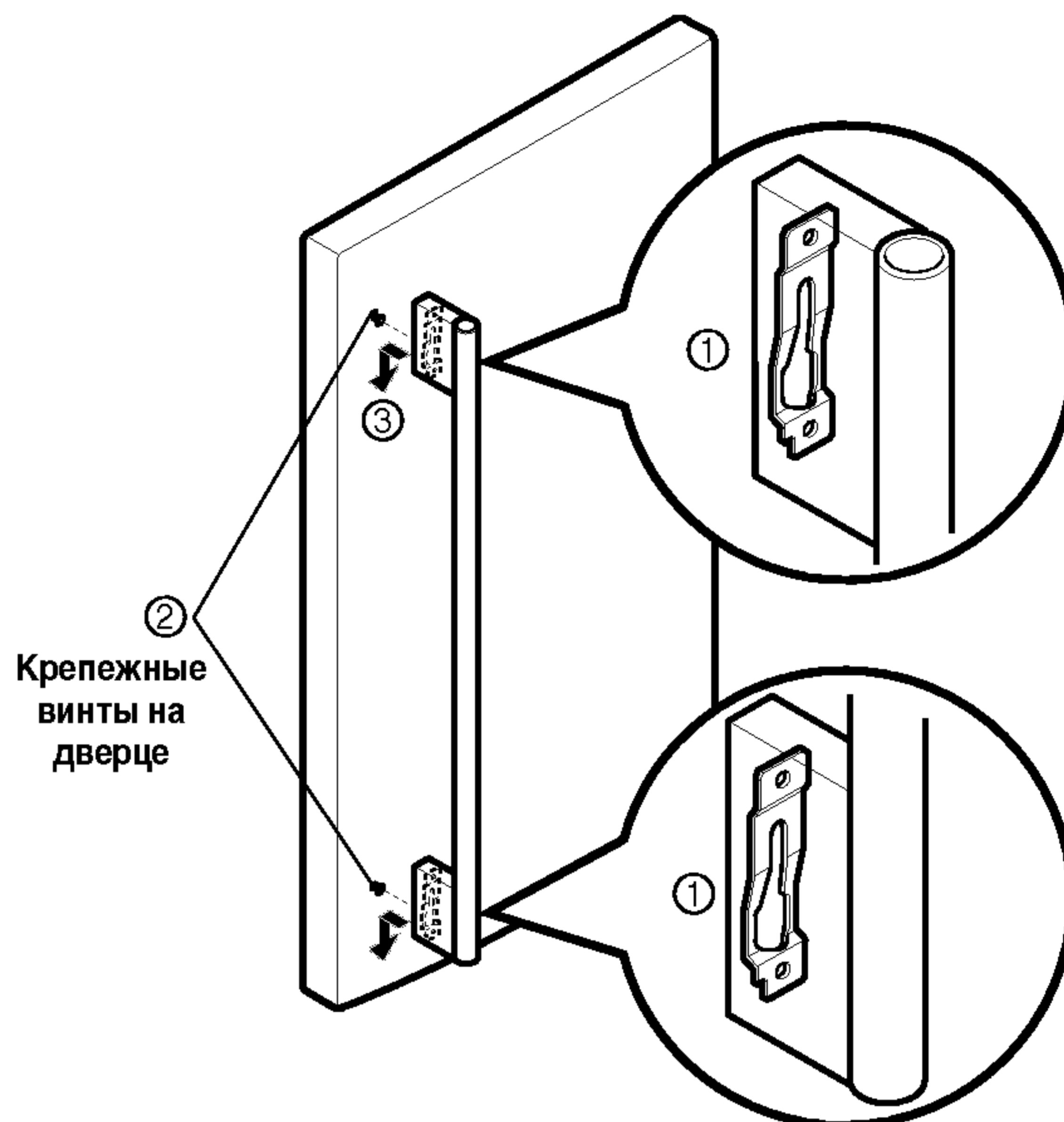


## КАК ПОСТАВИТЬ ДВЕРНЫЕ РУЧКИ НА МЕСТО

ПРИМЕЧАНИЕ: Положение ручки может не совпадать с тем, что указано на рисунке.

### 1. Как поставить дверные ручки на место

- Совместите шпоночные пазы (1) сверху и снизу задней части ручки с крепежными винтами (2) на передней части холодильника.
- Нажмите на ручку, убедитесь, что крепежные винты (2) вошли в пазы (1).
- Возьмите ручку обеими руками, слегка нажмите на нее и потяните вниз (3).



## КАК СНЯТЬ ДВЕРЦУ ХОЛОДИЛЬНИКА

### 1. Снятие дверцы холодильника

ПРИМЕЧАНИЕ: Положение ручки может быть изменено.

ВАЖНО: Перед снятием дверцы выключите холодильник и отсоедините его от источника питания. Извлеките продукты и снимите полки с дверцы.

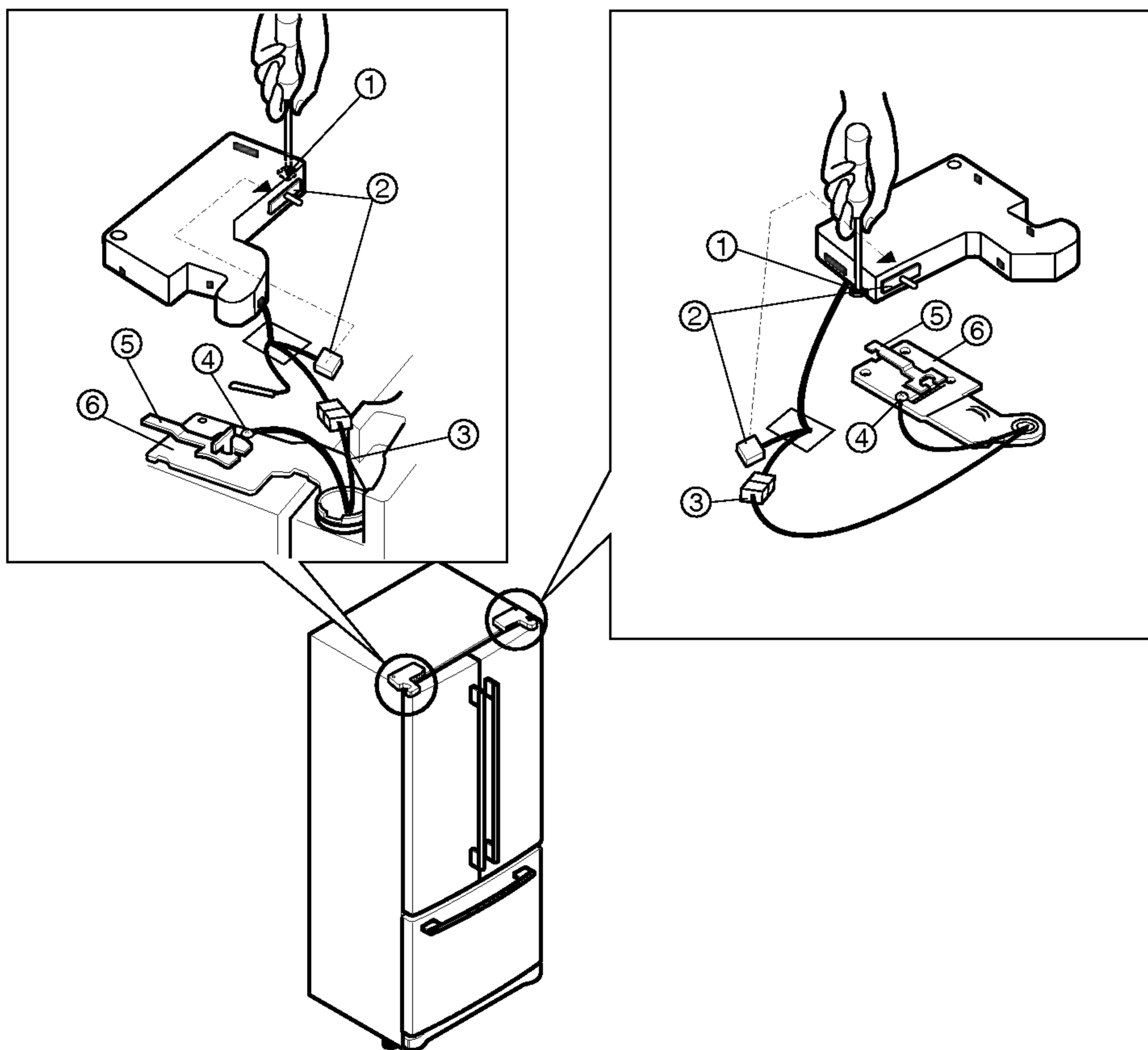
#### ► Левая дверца

- Отвинтите болт крепления крышки (1).
- Отсоедините провод выключателя (2) и пучок проводов (3).
- Снимите винт заземления (4).
- Поверните выравнивающую петлю (5) против часовой стрелки и снимите верхнюю петлю (6).
- Снимите верхнюю петлю так, чтобы открыть средние оси петли.
- Установите дверцу на гладкой поверхности внутренней стороной вверх.

#### ► Правая дверца

- Снимите правую дверцу, действуя, как описано выше.
- При снятии верхней петли (6) поверните выравнивающую петлю (5) по часовой стрелке.

▲ **ВНИМАНИЕ:** Будьте осторожны при снятии верхней петли, дверца может упасть вперед.



## 2. Установка дверцы холодильника

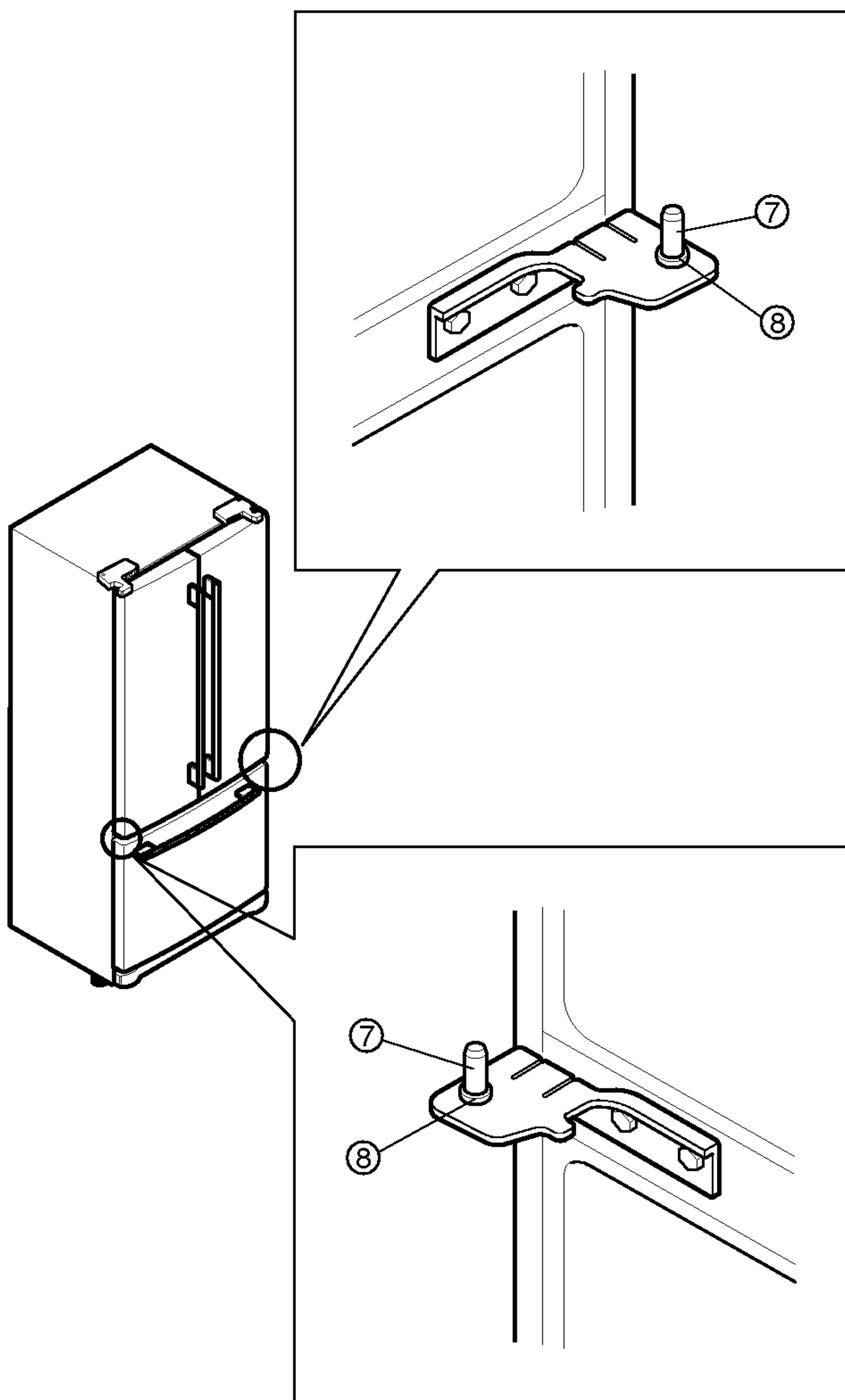
### ► Правая дверца

- Опустите дверцу на среднюю ось петли (7).
- Убедитесь, что дверца совмещена со шкафом встроенной мебели.
- Поставьте обратно верхнюю петлю (6), поворачивая выравнивающую петлю (5) против часовой стрелки для закрепления.
- Убедитесь, что уплотнитель дверцы плотно прилегает к шкафу и не образует складки.
- Осторожно закрепите дверцу на петле. Убедитесь, что дверца расположена прямо, зазор между дверцами одинаков по всей длине.
- Установите винт заземления (4) и подсоедините пучок проводов (3).
- Подсоедините провод выключателя (2).
- Затяните болт крепления крышки (1).

### ► Левая дверца

- Установите левую дверцу, действуя, как описано выше.
- При установке верхней петли (6) поверните выравнивающую петлю (5) по часовой стрелке.

**▲ ВНИМАНИЕ:** Действуйте осторожно, чтобы не потерять прокладку [деталь (8)], поскольку эта деталь легко снимается.



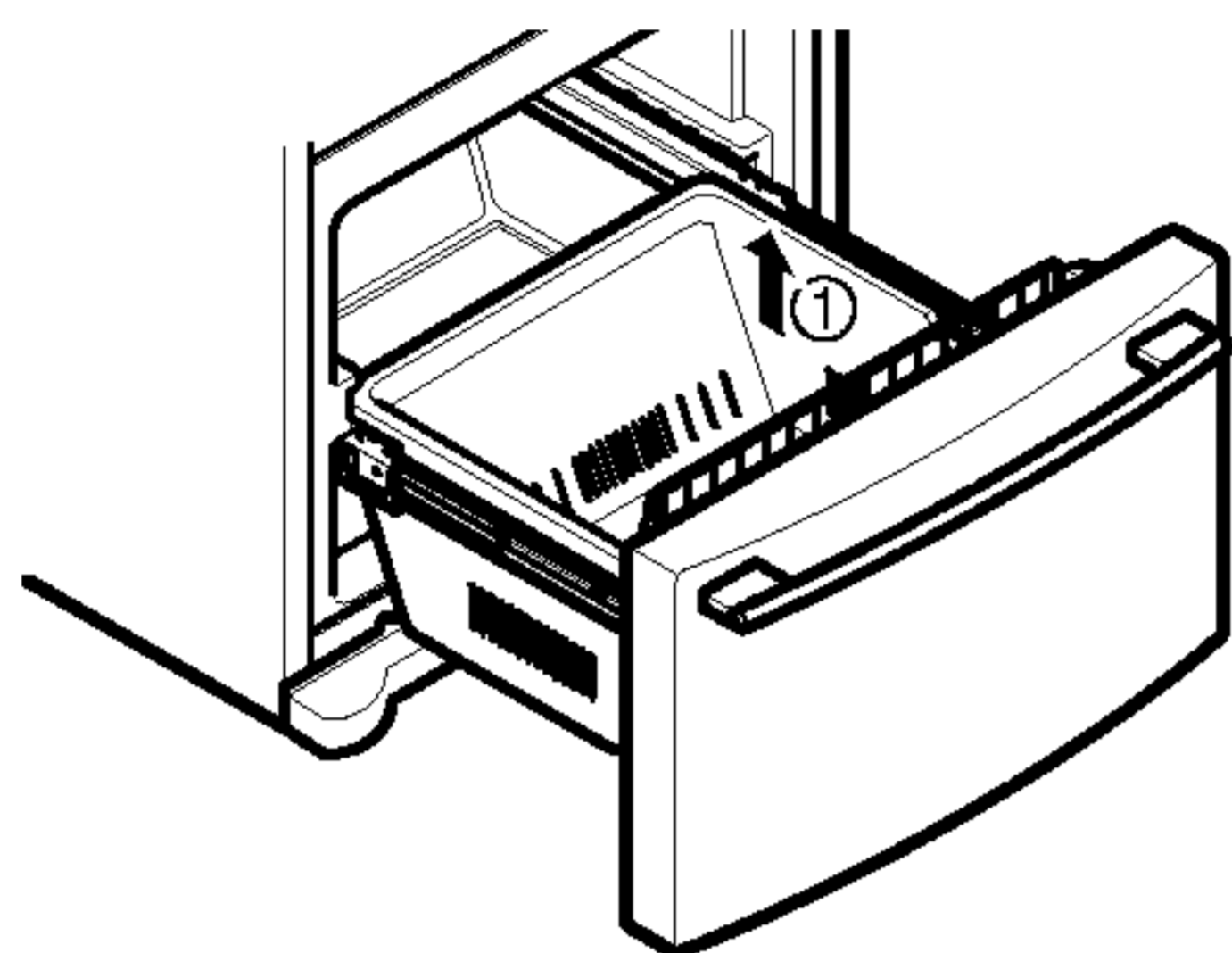


## КАК СНЯТЬ И УСТАНОВИТЬ ВЫДВИЖНОЙ ЯЩИК

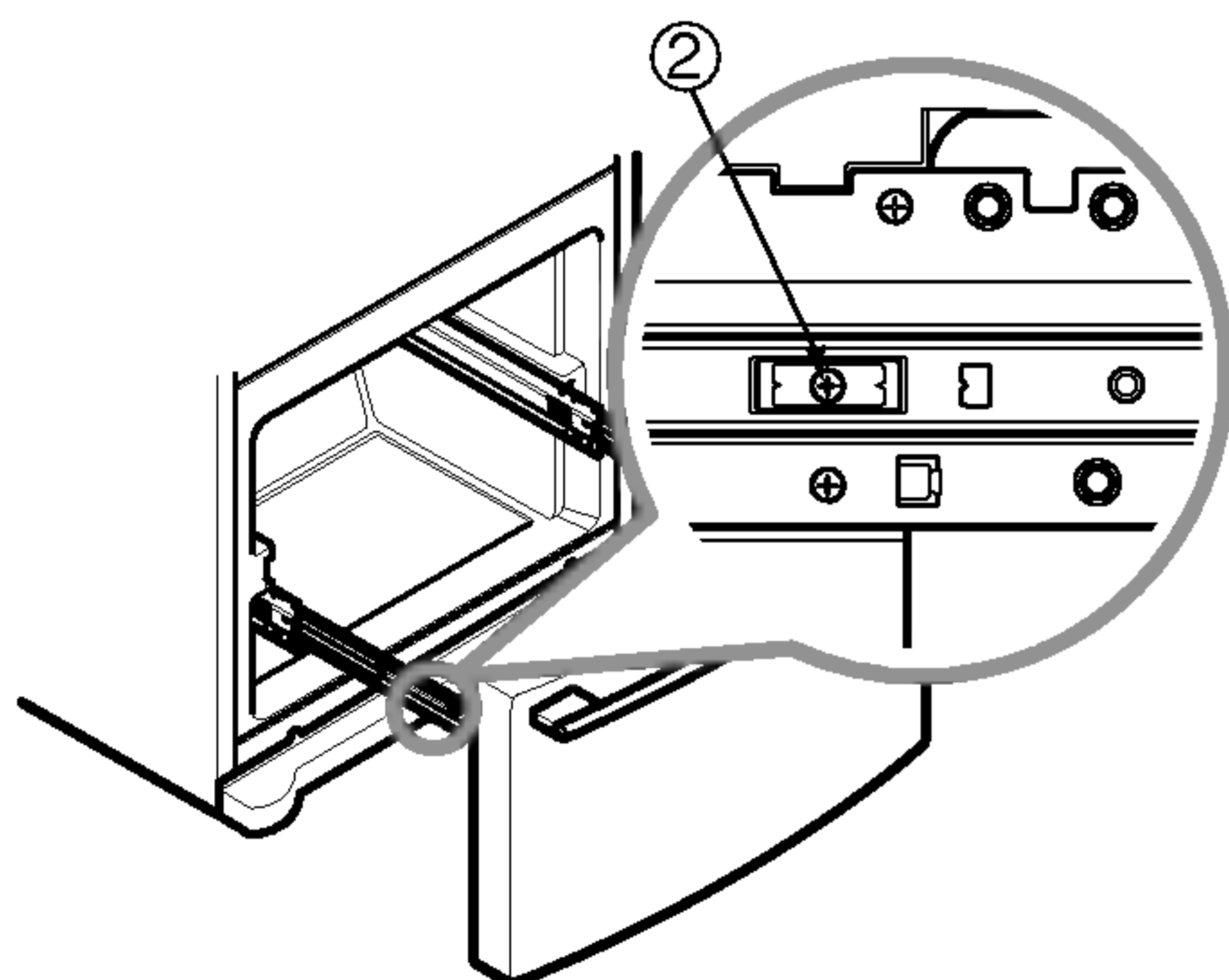
**ВАЖНО:** Во избежание травмы, порчи холодильника или другого имущества воспользуйтесь помощью двоих человек.

### 1. Снятие выдвижного ящика.

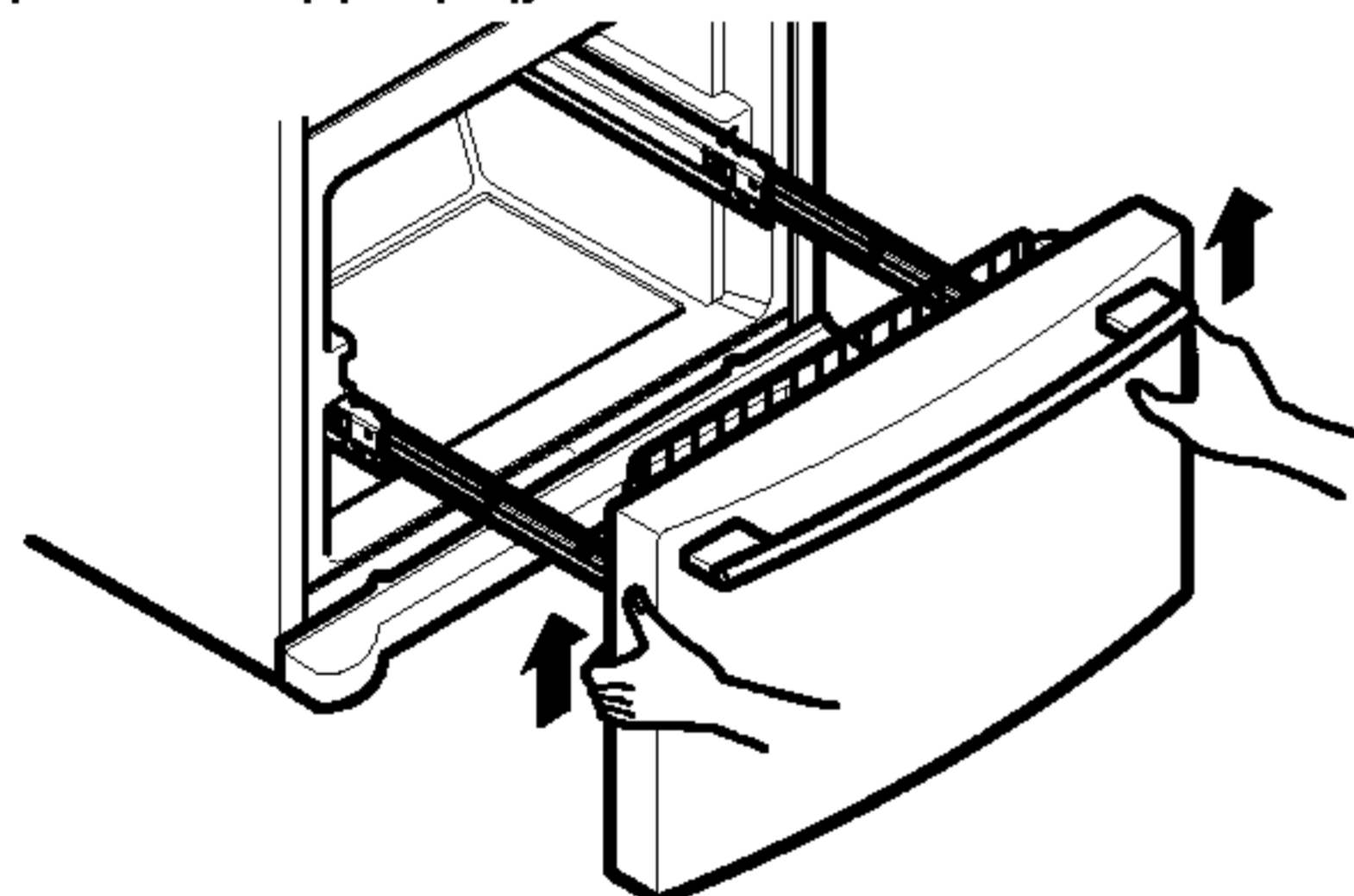
- Выдвиньте ящик на полную длину. Снимите нижний контейнер (1) подняв ящик с перекладин.



- Снимите винты (2) с каждой перекладины.



- Поднимите дверцу для того, чтобы снять опорные части дверцы с перекладин. Поднимите дверцу и снимите ее.

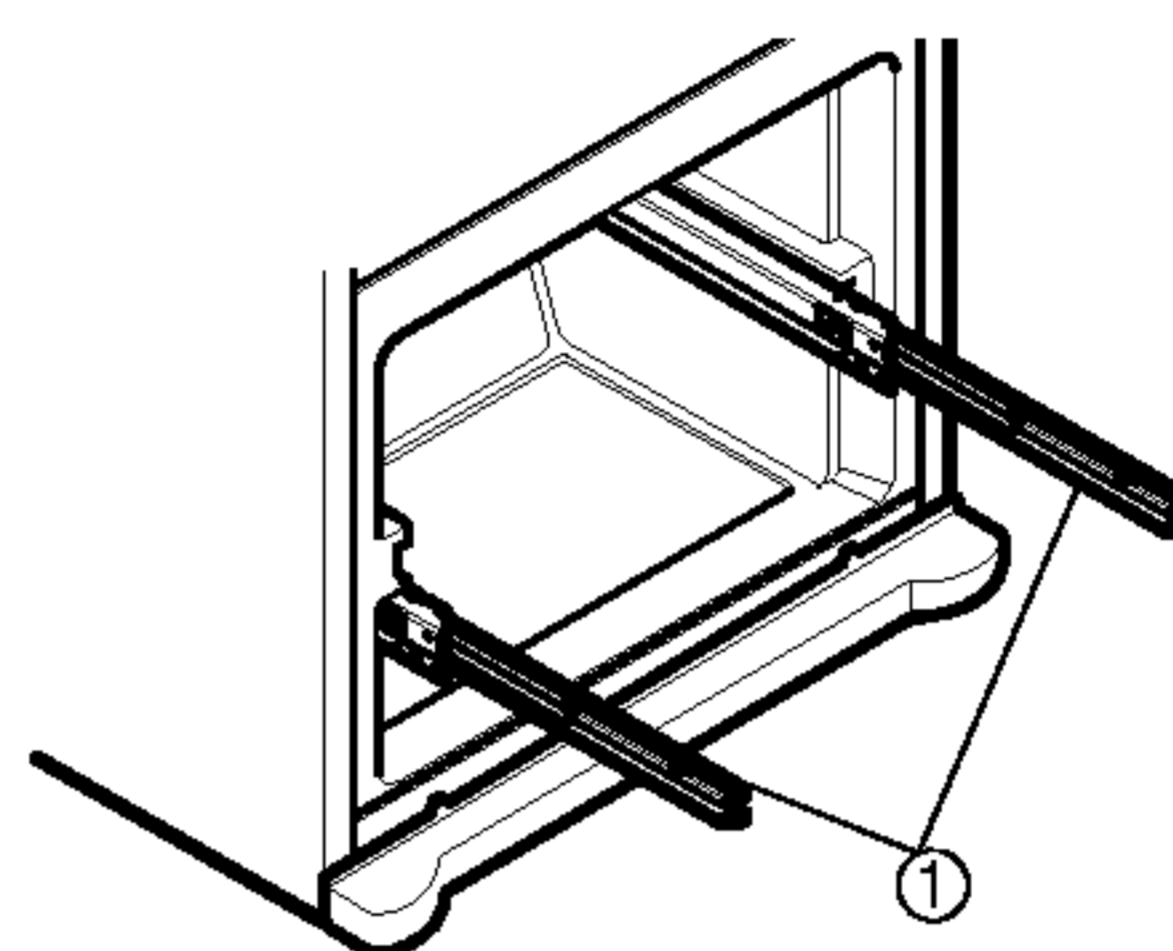


**▲ ВНИМАНИЕ:** Не держите ручку, когда вы снимаете ящик, иначе вы можете получить травму.

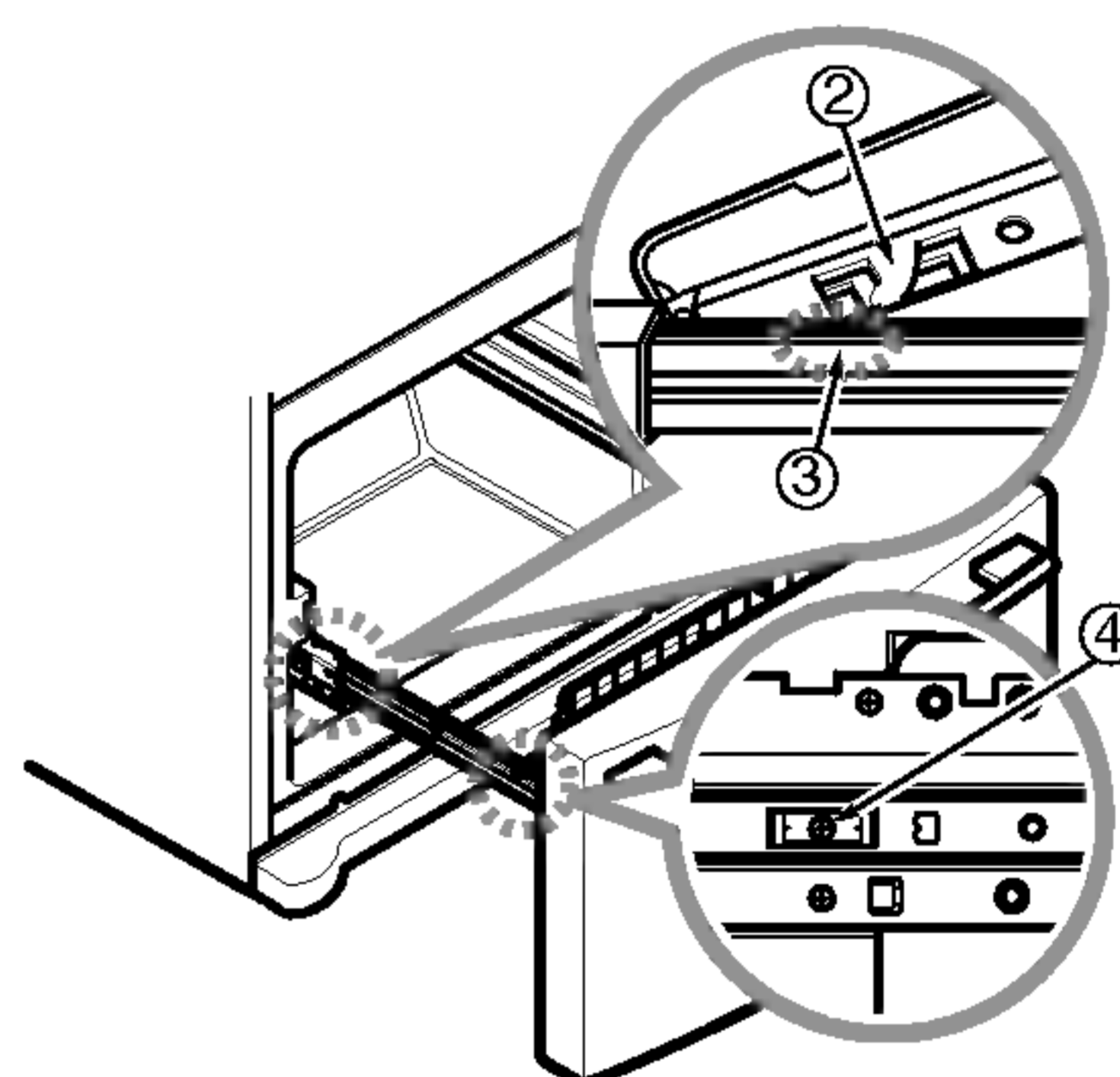
**▲ ВНИМАНИЕ:** При снятии ящика будьте осторожны, не повредите пол или ноги острыми краями навесной петли.

### 2. Установка выдвижного ящика

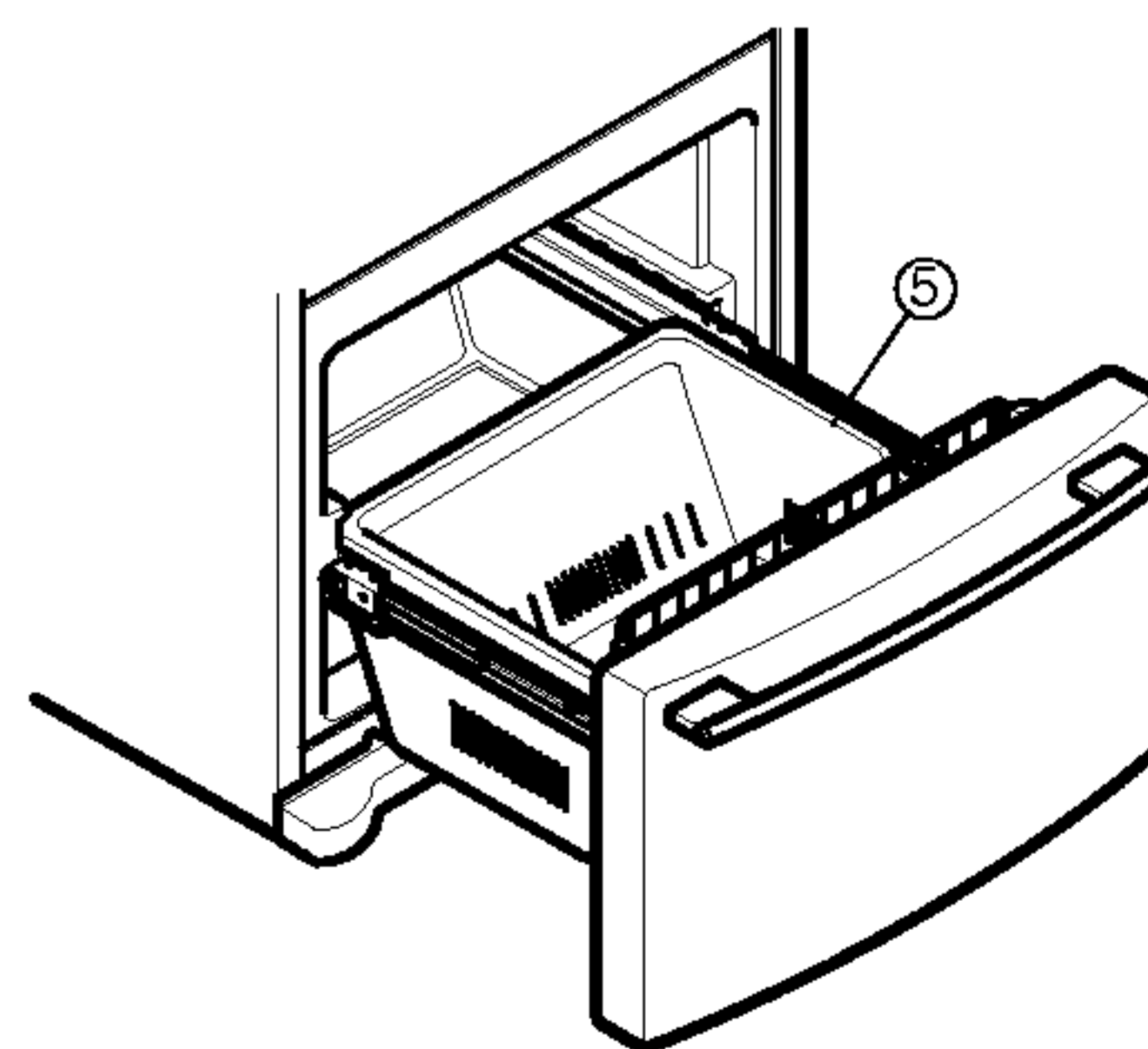
- Выдвиньте перекладины (1) на полную длину.



- Установите опорные части дверцы (2) на выступы перекладин (3), как показано на рисунке, и опустите дверь в первоначальное положение. Затяните винты (4).



- Выдвиньте ящик на полную длину, поставьте нижний контейнер (5) на перекладины так, чтобы он не двигался вперед.



**▲ ПРЕДУПРЕЖДЕНИЕ:** Во избежание опасности захлопнуть ребенка или домашнее животное в ящике или опасности удушья НЕ ПОЗВОЛЯЙТЕ им забираться внутрь ящика.

**▲ ПРЕДУПРЕЖДЕНИЕ:** НЕ наступайте и НЕ садитесь на дверцу морозильной камеры.

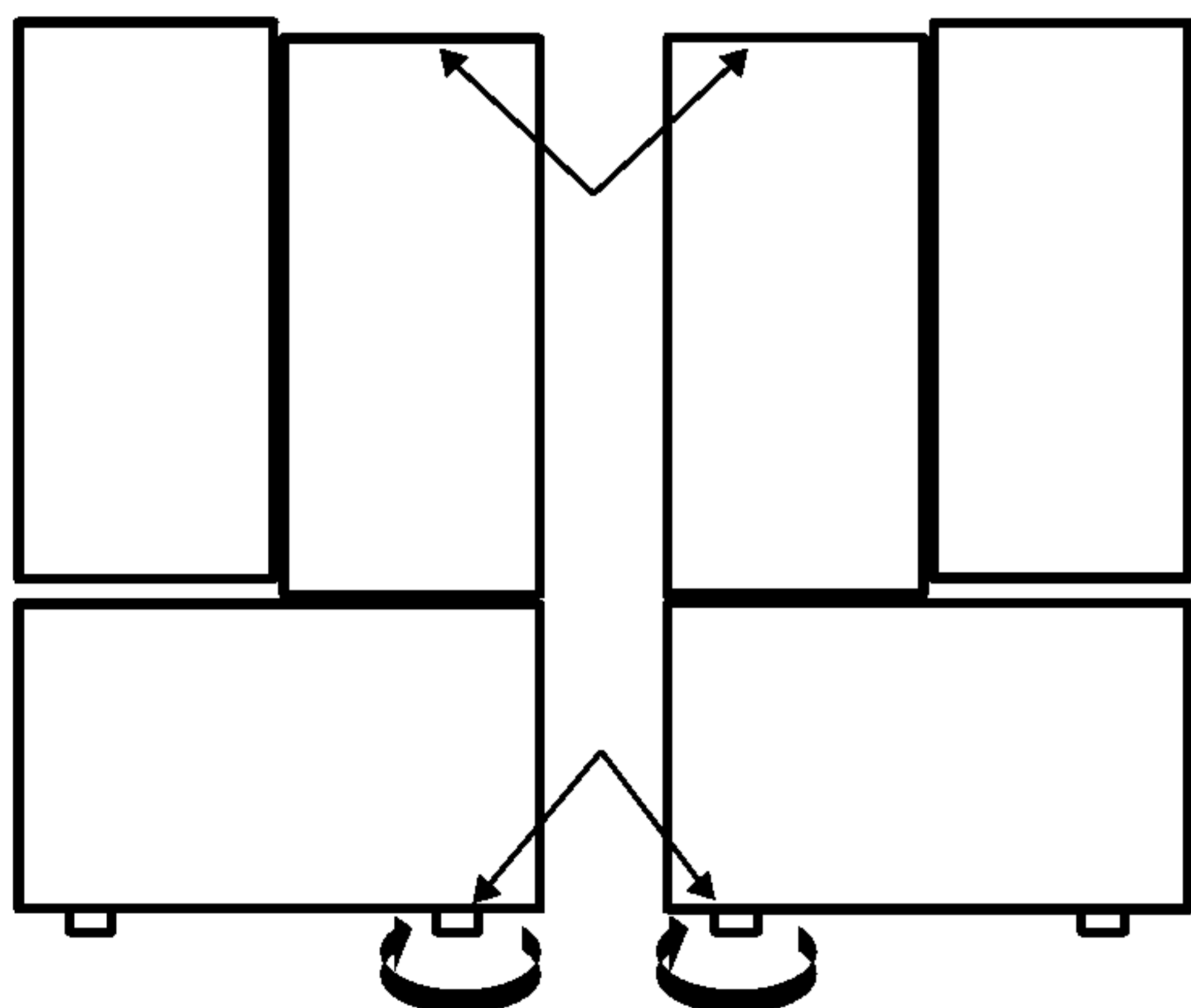
## ВЫРАВНИВАНИЕ ПОЛОЖЕНИЯ ХОЛОДИЛЬНИКА И ДВЕРЦЫ

### Выравнивание положения холодильника.

Холодильник оснащен двумя регулировочными болтами, расположенными в передней части. Если положение холодильника неустойчиво, или вы хотите, чтобы дверца закрывалась легче, отрегулируйте положение холодильника в соответствии со следующей инструкцией:

1. Вставьте штепсель в розетку с гнездом для заземления. Установите холодильник на место.
2. Для того чтобы поднять переднюю часть, поворачивайте регулировочные болты по часовой стрелке, чтобы опустить – против часовой стрелки. Для того чтобы выровнять положение холодильника, нужно несколько раз повернуть регулировочный болт.

**ПРИМЕЧАНИЕ:** Для того чтобы вам было легче отрегулировать положение холодильника, попросите кого-нибудь надавить на верхнюю часть холодильника и слегка приподнять его.



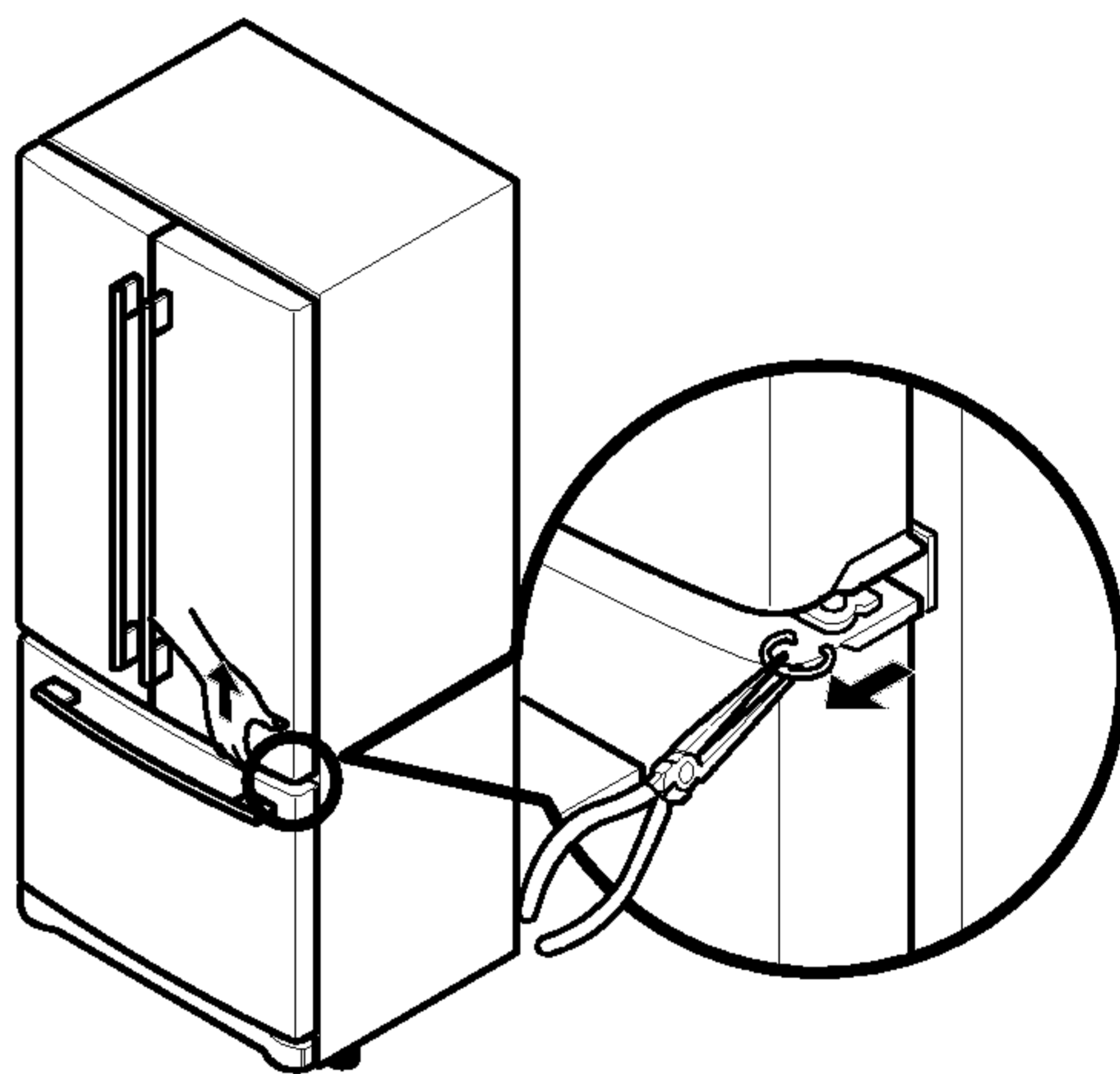
3. Откройте обе дверцы и убедитесь, что они легко закрываются. В противном случае, поверните регулировочные болты по часовой стрелке несколько раз, количество оборотов для каждого болта должно быть одинаковым.
4. При необходимости отрегулируйте положение еще раз.
5. Установите крышку основания.

**ПРИМЕЧАНИЕ:** Ваш холодильник оснащен двумя дверцами, которые открываются и закрываются независимо друг от друга, помогая сохранить свежесть продуктов. Для того чтобы дверца закрылась полностью, необходимо слегка надавить на нее.

### Выравнивание положения дверцы

Если расстояние между дверцами неодинаковое, следуйте данной инструкции:

1. Одной рукой поднимите дверцу, положение которой вы хотите исправить, на среднюю петлю.
2. Другой рукой установите шайбу, используя плоскогубцы, как показано на рисунке.
3. Поставьте дополнительную установочную шайбу, пока положение дверцы не будет выровнено. (Три установочные шайбы поставляются вместе с холодильником).



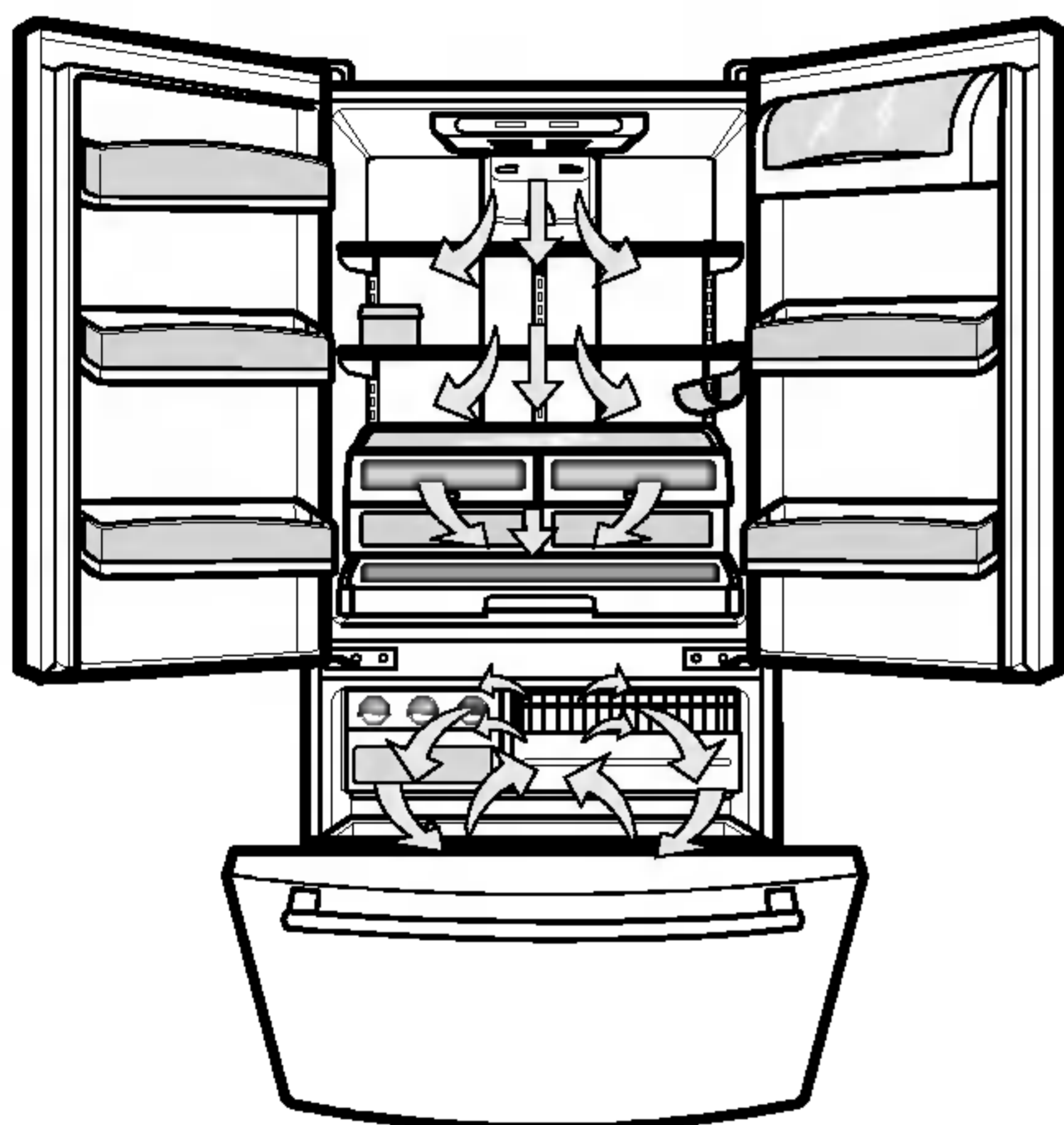


## ОБЕСПЕЧЕНИЕ НОРМАЛЬНОЙ ЦИРКУЛЯЦИИ ВОЗДУХА

Для поддержания нужной температуры воздух циркулирует между холодильной и морозильной камерой. Как показано ниже на рисунке, воздух поступает в верхнюю часть холодильника и циркулирует вниз. Из нижней части морозильной камеры воздух поступает в верхнюю часть холодильника. Воздух поступает в холодильник через верхнее вентиляционное отверстие, затем циркулирует и поступает в нижнюю часть, затем снова поступает в морозильную камеру.

## МНОГОКАНАЛЬНЫЙ ДОСТУП ВОЗДУХА

- Многоканальный доступ воздуха означает мощное и эффективное охлаждение. Это особенно заметно при помещении новых продуктов в холодильную камеру.
- При попадании воды или посторонней примеси в вентиляционное отверстие, эффективность охлаждения снижается. Кроме того, при повреждении прокладки эффективность охлаждения также снижается вследствие утечки холодного воздуха.

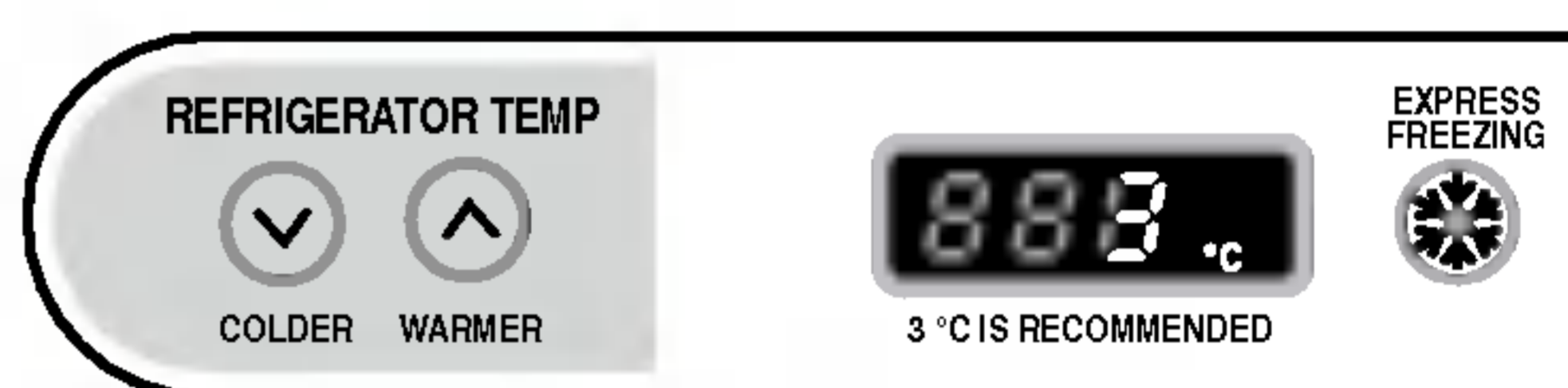


**Нельзя блокировать ни одно вентиляционное отверстие**, помещая напротив продукты. При блокировке отверстия доступ воздуха будет затруднен, могут возникнуть проблемы с поддержанием температуры и влажности.

**ВАЖНО:** Поскольку воздух циркулирует между обеими камерами, неприятный запах, появившийся в одной камере, может попасть во вторую камеру. Для устранения неприятного запаха необходимо тщательно вымыть обе камеры. Во избежание появления запаха продуктов тщательно заверните или закройте продукты. (Для получения более подробной информации см. раздел Рекомендации по хранению продуктов).

## УСТАНОВКА ТЕМПЕРАТУРНОГО РЕЖИМА

- Холодильник оборудован двумя системами регулировки температуры для холодильной и морозильной камеры.
- Вначале установите **ТЕМПЕРАТУРНЫЙ РЕЖИМ ХОЛОДИЛЬНОЙ КАМЕРЫ** на 3°C, **ТЕМПЕРАТУРНЫЙ РЕЖИМ МОРОЗИЛЬНОЙ КАМЕРЫ** – на 18°C. Оставьте данную температуру на 24 часа (1 сутки) для стабилизации. Затем установите нужную температуру для холодильной и морозильной камеры.
- **Температурный режим холодильной камеры: от 0°C до 8°C**  
Меньшее значение соответствует более низкой температуре в холодильной камере.



- **Температурный режим морозильной камеры: от -21°C до -13°C**  
Меньшее значение соответствует более низкой температуре в морозильной камере, но температура холодильной камеры может стать выше, поскольку в холодильную камеру попадает меньшее количество холодного воздуха.
- **Быстрая заморозка:**  
Нажмите кнопку **БЫСТРАЯ ЗАМОРОЗКА**, загорится лампочка. Быстрая заморозка будет действовать в течение 24 часов и увеличит скорость замораживания продуктов в морозильной камере и количество льда.





## РЕГУЛИРОВКА ТЕМПЕРАТУРНОГО РЕЖИМА

Дайте холодильнику полностью охладиться для окончательной регулировки температурного режима. Лучше всего подождать 24 часа. Средние значения, указанные в предыдущем разделе нужно настроить для нормальной эксплуатации холодильника в бытовых условиях. Температурный режим считается правильным, если молоко или сок охлаждены до нужной температуры, или мороженое не тает.

Система управления холодильной камеры функционирует как термостат для всего холодильника (холодильной и морозильной камеры). Чем выше число, тем дольше будет работать компрессор для поддержания холодной температуры. Система управления морозильной камеры регулирует поступление холодного воздуха из морозильной в холодильную камеру. Установка более низкой температуры в морозильной камере обеспечивает большее поступление холодного воздуха в морозильную камеру для поддержания низкой температуры.

Если вам нужно настроить температуру в холодильной или морозильной камере, начните с холодильной камеры. Подождите 24 часа, затем проверьте температуру в морозильной камере. Если она слишком высокая или слишком низкая, отрегулируйте температуру в морозильной камере. Используйте указанную ниже информацию как руководство. Между регулировками температуры всегда должен быть промежуток в 24 часа.

### УСЛОВИЕ/ ПРИЧИНА:

### РЕКОМЕНДУЕМАЯ РЕГУЛИРОВКА ТЕМПЕРАТУРЫ:

<ul style="list-style-type: none"> <li>■ Слишком высокая температура в <b>ХОЛОДИЛЬНОЙ КАМЕРЕ</b></li> <li>– Дверца часто открывается</li> <li>– Добавлено большое количество продуктов</li> <li>– Слишком высокая температура в помещении</li> </ul>	<p>Установите температуру <b>ХОЛОДИЛЬНОЙ КАМЕРЫ</b> на следующее, меньшее число, проверьте температур через 24 часа.</p>
<ul style="list-style-type: none"> <li>■ Слишком высокая температура в <b>МОРОЗИЛЬНОЙ КАМЕРЕ/лед</b> замораживается слишком медленно</li> <li>– Дверца часто открывается</li> <li>– Добавлено большое количество продуктов</li> <li>– Слишком низкая температура в помещении (не может включаться слишком часто)</li> <li>– Высокое потребление льда</li> <li>– Заблокировано вентиляционное отверстие</li> </ul>	<p>Установите температуру <b>ХОЛОДИЛЬНОЙ КАМЕРЫ</b> на следующее, меньшее число, проверьте температур через 24 часа.</p> <p>Удалите продукты от вентиляционного отверстия.</p>
<ul style="list-style-type: none"> <li>■ Слишком низкая температура в <b>ХОЛОДИЛЬНОЙ КАМЕРЕ</b></li> <li>– Установленная температура не подходит для условий использования.</li> </ul>	<p>Установите температуру <b>ХОЛОДИЛЬНОЙ КАМЕРЫ</b> на следующее, большее число, проверьте температур через 24 часа.</p>
<ul style="list-style-type: none"> <li>■ Слишком низкая температура в <b>МОРОЗИЛЬНОЙ КАМЕРЕ</b></li> <li>– Установленная температура не подходит для условий использования.</li> </ul>	<p>Установите температуру <b>МОРОЗИЛЬНОЙ КАМЕРЫ</b> на следующее, большее число, проверьте температур через 24 часа.</p>

## РЕКОМЕНДАЦИИ ПО ХРАНЕНИЮ ПРОДУКТОВ

Храните продукты в упаковке, которая не пропускает воздух или влагу, в противном случае в холодильнике может появиться запах, вкусовые качества продуктов могут измениться. Проверьте срок годности продуктов.

Продукты	Как хранить
<b>Масло или маргарин</b>	▶ Храните в закрытой емкости или закрытом отделении. При наличии большого количества упакуйте и заморозьте в морозильной камере.
<b>Сыр</b>	▶ До использования храните в фабричной упаковке, затем в пластиковой упаковке или алюминиевой фольге.
<b>Молоко</b>	▶ Протирайте пакеты с молоком. Для лучшего сохранения поместите пакеты на внутренние полки, а не на полки дверцы.
<b>Яйца</b>	▶ Храните в фабричной упаковке или в поддоне для яиц на внутренней полке. Не храните на полке дверцы.
<b>Фрукты</b>	▶ Вымойте, высушите и поместите в пластиковые пакеты или ящик для хранения овощей и фруктов. Не мойте и не чистите ягоды, если вы не собираетесь употребить их в пищу. Переберите и храните ягоды в контейнере в ящике для хранения овощей и фруктов, или в закрытом бумажном пакете на полке холодильника.
<b>Зелень</b>	▶ Снимите упаковку и удалите поврежденную или изменившую цвет зелень. Промойте в холодной воде и дайте стечь воде. Поместите в пластиковый мешок или контейнер и храните в ящике для овощей и фруктов.
<b>Овощи (морковь, перец)</b>	▶ Поместите в пластиковый мешок или контейнер и храните в ящике для овощей и фруктов.
<b>Рыба</b>	▶ Рекомендуется употреблять в пищу в день покупки.
<b>Остатки еды</b>	▶ Закройте остатки еды пленкой или алюминиевой фольгой. Можно также использовать пластиковые контейнеры с плотно прилегающими крышками.

## ХРАНЕНИЕ ПРОДУКТОВ

**ПРИМЕЧАНИЕ:** Дополнительную информацию по подготовке продуктов к замораживанию или времени хранения продуктов можно получить из инструкции по эксплуатации холодильника или поваренной книги.

### Упаковка

Замораживание продуктов зависит от упаковки. Упаковка не должна пропускать воздух или влагу, в противном случае в холодильнике может появиться запах, вкусовые качества продуктов могут измениться, из замороженных продуктов может испариться влага.

### Рекомендации по упаковке продуктов:

- Прочные пластиковые контейнеры с плотно прилегающими крышками
- Контейнеры для хранения/замораживания с прямыми боковыми стенками
- Прочная алюминиевая фольга
- Бумага с покрытием из пластмассы
- Водонепроницаемая пластиковая упаковка
- Специальные пластиковые самоклеивающиеся пакеты для заморозки

Для правильного замораживания продуктов следуйте инструкциям на упаковке/контейнере.

### Нельзя использовать:

- Упаковку для хлебобулочных изделий
- Неполиэтиленовые пластиковые контейнеры
- Контейнеры без плотно прилегающих крышек
- Воощеную бумагу или упаковку для замораживания с восковым покрытием
- Тонкую, негерметичную упаковку

**▲ ВНИМАНИЕ:** Не храните банки с безалкогольными напитками или пластиковые контейнеры в морозильной камере во избежание повреждения емкости в случае замораживания содержимого.

## Заморозка

Морозильная камера не в состоянии быстро заморозить большое количество продуктов. Не помещайте в морозильную камеру больше продуктов, чем можно заморозить за 24 часа. Обеспечьте достаточно места для циркуляции воздуха в морозильной камере. Оставьте достаточно места в передней части полки, так чтобы дверь могла плотно закрываться.

Время хранения зависит от качества и типа продукта, способа и типа упаковки (герметичная и влагонепроницаемая), а также от температуры хранения. Появления кристаллов льда внутри герметичной упаковки считается нормальным, это свидетельствует о конденсации влаги и воздуха внутри упаковки.

**ПРИМЕЧАНИЕ:** Перед упаковкой и заморозкой оставляйте горячую пищу охлаждаться при комнатной температуре в течение 30 минут. Охлаждение горячей пищи перед заморозкой помогает сохранить электроэнергию.



## ХОЛОДИЛЬНАЯ КАМЕРА

### ПОЛКИ ХОЛОДИЛЬНИКА

Полки холодильника могут быть установлены на нужную высоту. Ваша модель может быть оснащена стеклянными или металлическими полками. Хранение продуктов одного типа вместе и установка полок для хранения продуктов на разную высоту поможет легко найти требуемый продукт, сократит время, в течение которого дверца остается открытой и сэкономит энергию.

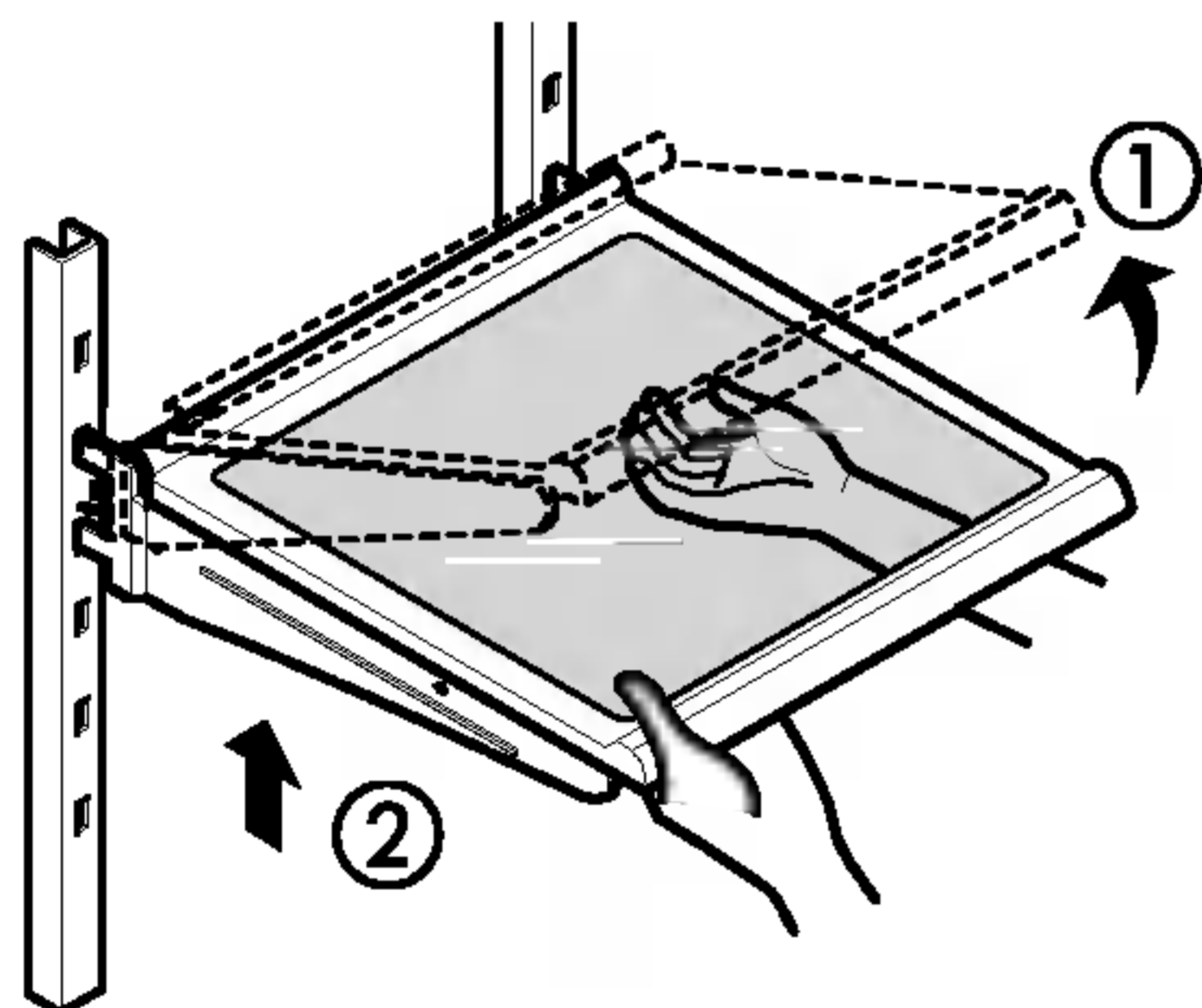
**ВАЖНО:** Нельзя мыть колодные стеклянные полки теплой водой. Полки могут разбиться при внезапном перепаде температуры или при ударе. Для обеспечения вашей защиты полки сделаны из закаленного стекла, которое может разбиться на мелкие кусочки.

**ПРИМЕЧАНИЕ:** Стеклянные полки очень тяжелые. Будьте осторожны, чтобы не уронить их при перемещении.

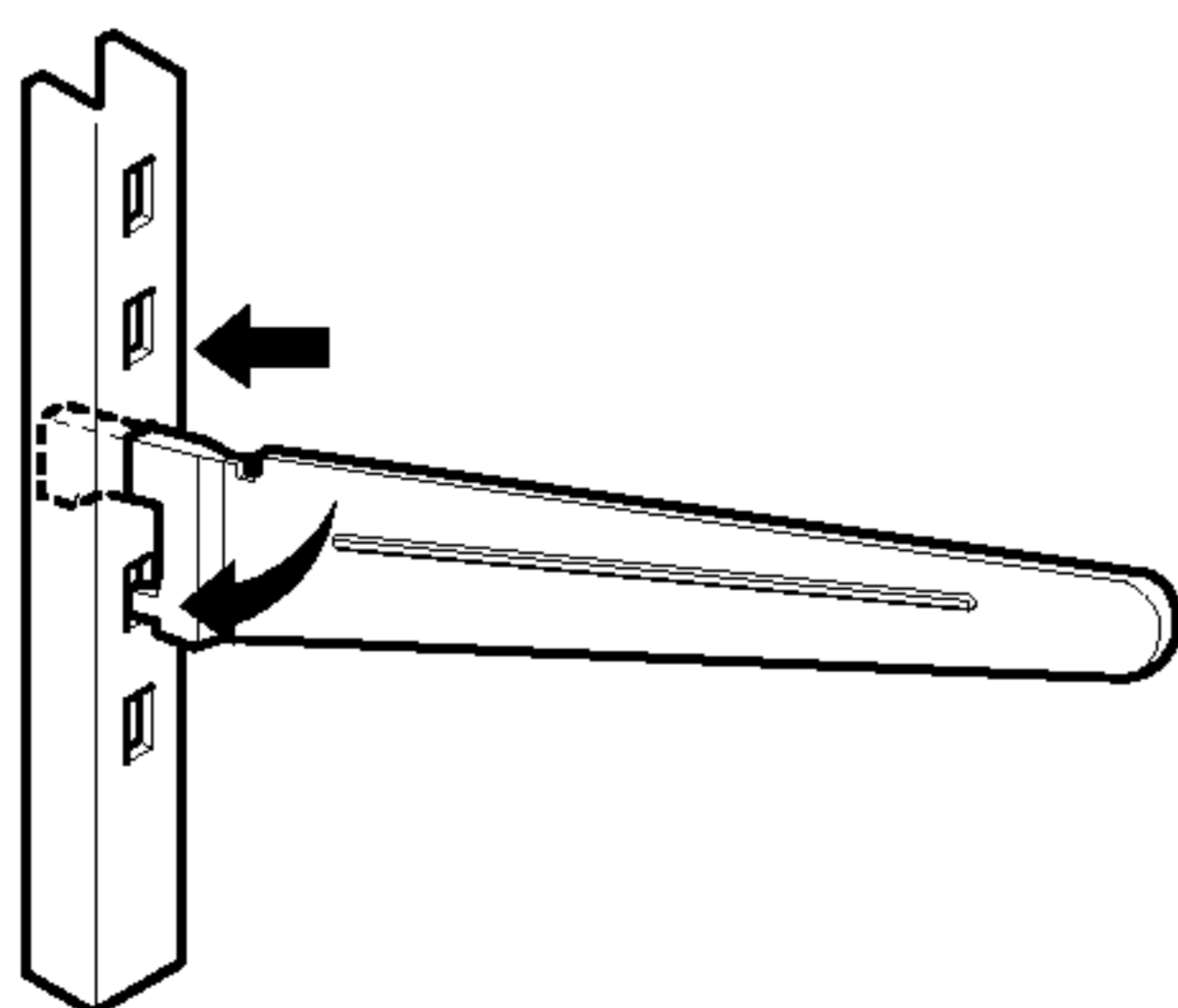
#### Регулировка положения полок

Снимите полки и установите их на нужную высоту.

- **Для того чтобы снять полку** – Наклоните край полки в направлении (1) и поднимите в направлении (2). Извлеките полку.



- **Для того чтобы поставить полку на место** – наклоните край полки и вставьте крючки полки в пазы на желаемой высоте. Затем опустите переднюю часть полки, чтобы крючки закрепились в пазах.

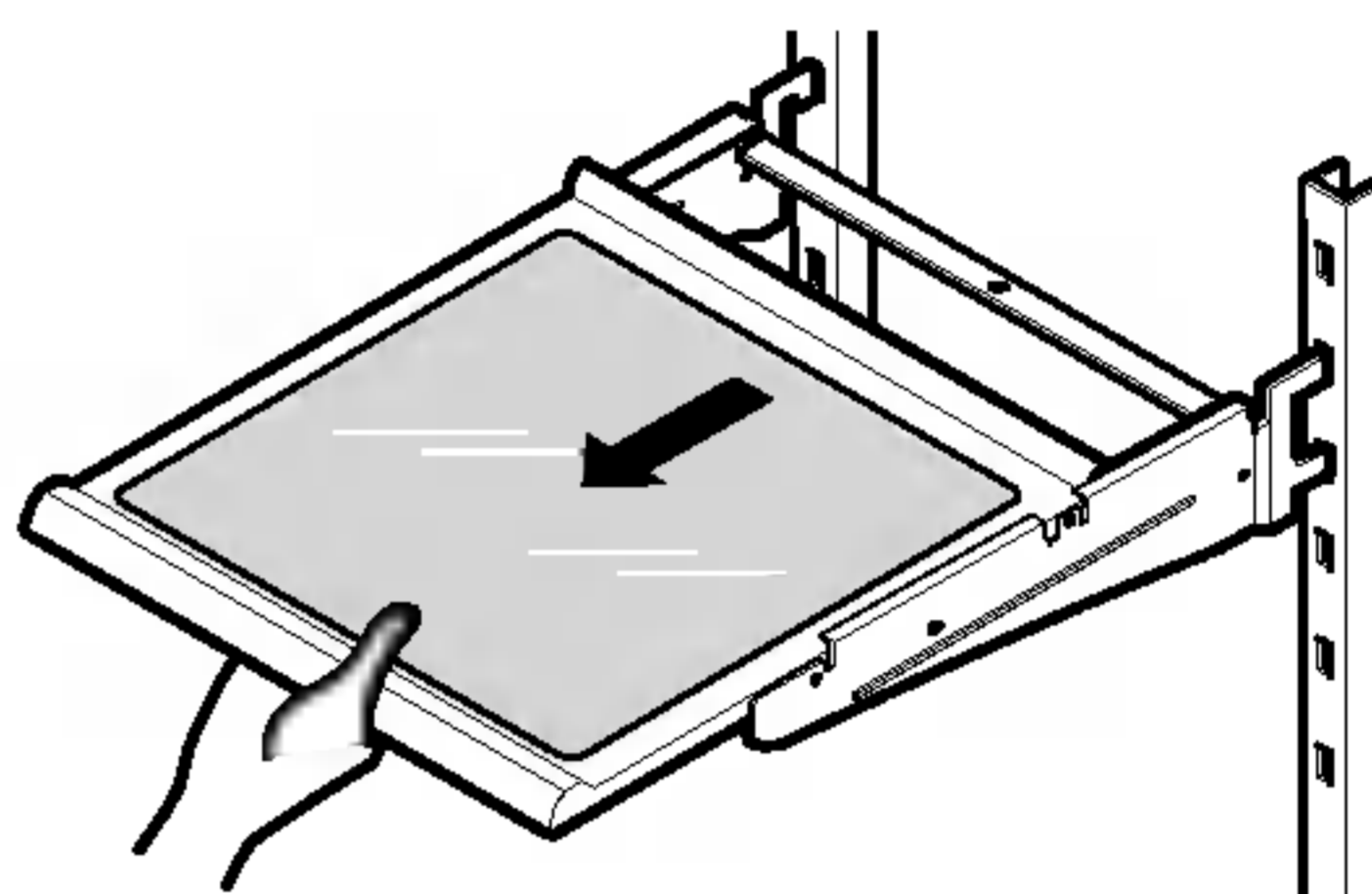


- ▲ **ВНИМАНИЕ:** Убедитесь, что края полки находятся на одном уровне, в противном случае полка может упасть, иначе, или пища может пролиться.

#### Как выдвигать полки

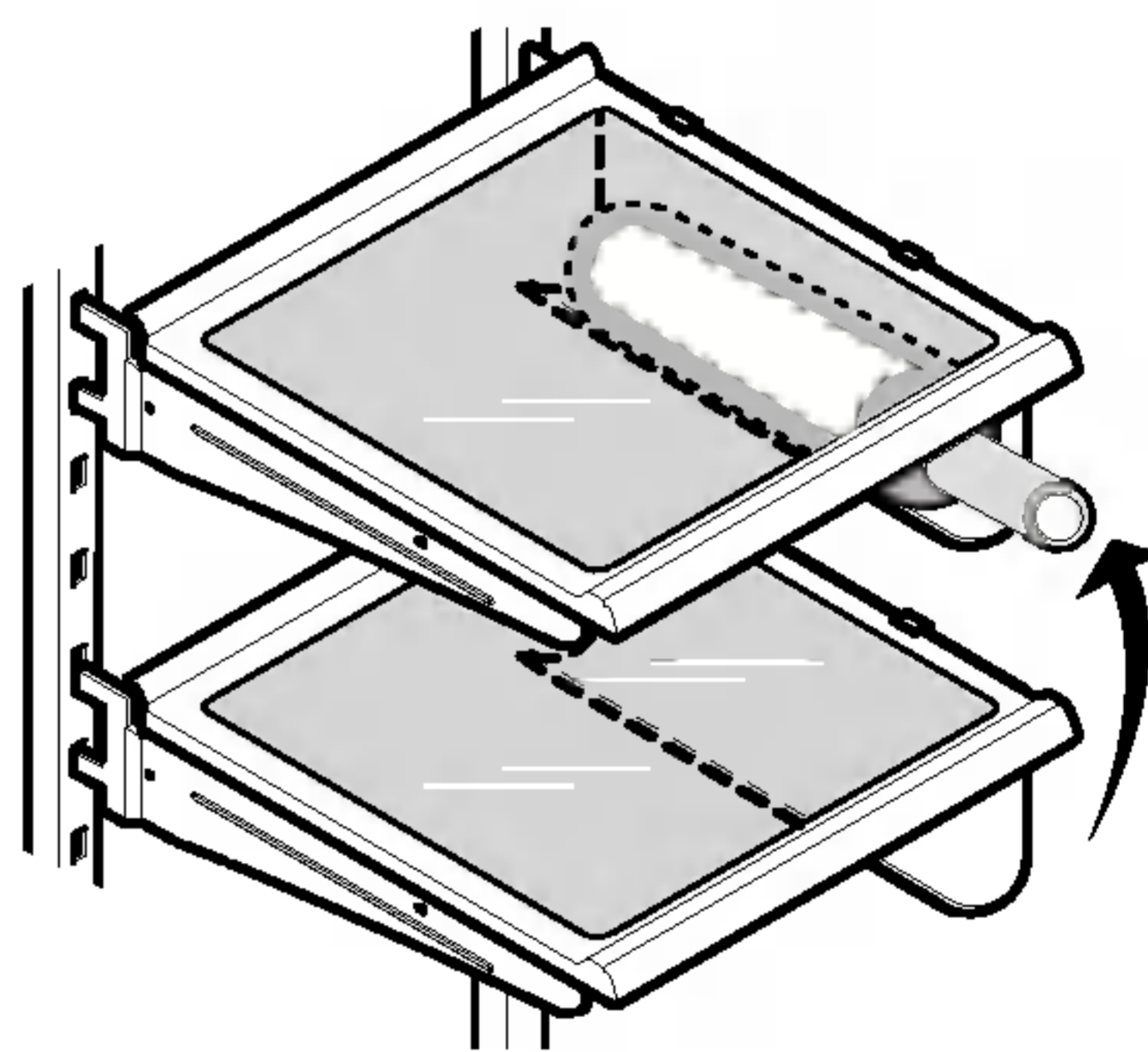
Вы можете выдвигать и задвигать полки следующим образом.

- **Чтобы выдвинуть полку**, осторожно потяните к себе край полки.
- **Чтобы задвинуть полку**, протолкните ее внутрь до упора.

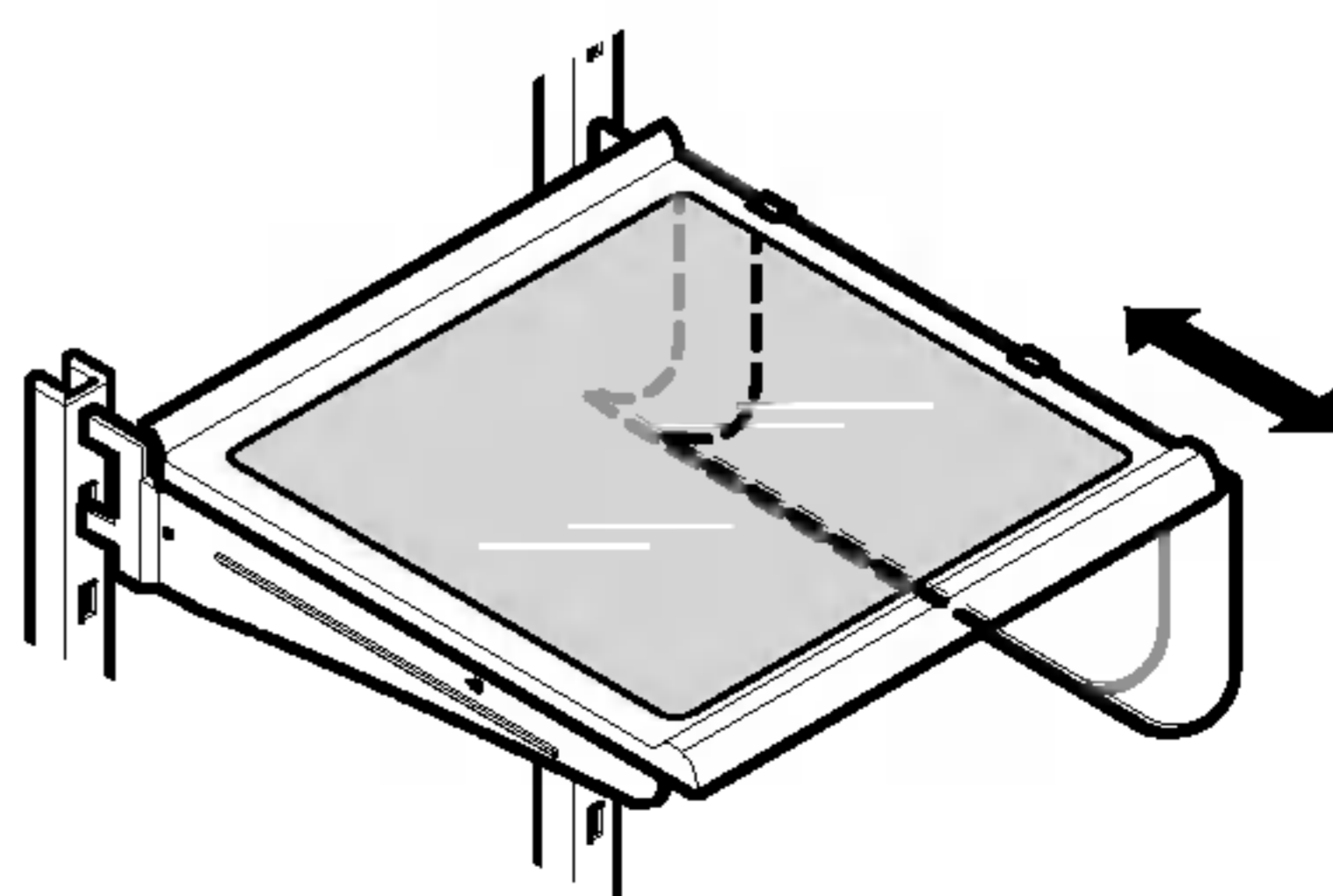


#### ДЕРЖАТЕЛЬ ДЛЯ БУТЫЛОК (дополнительно)

При помощи держателя бутылки можно хранить сбоку. Держатель крепится к любой полке.

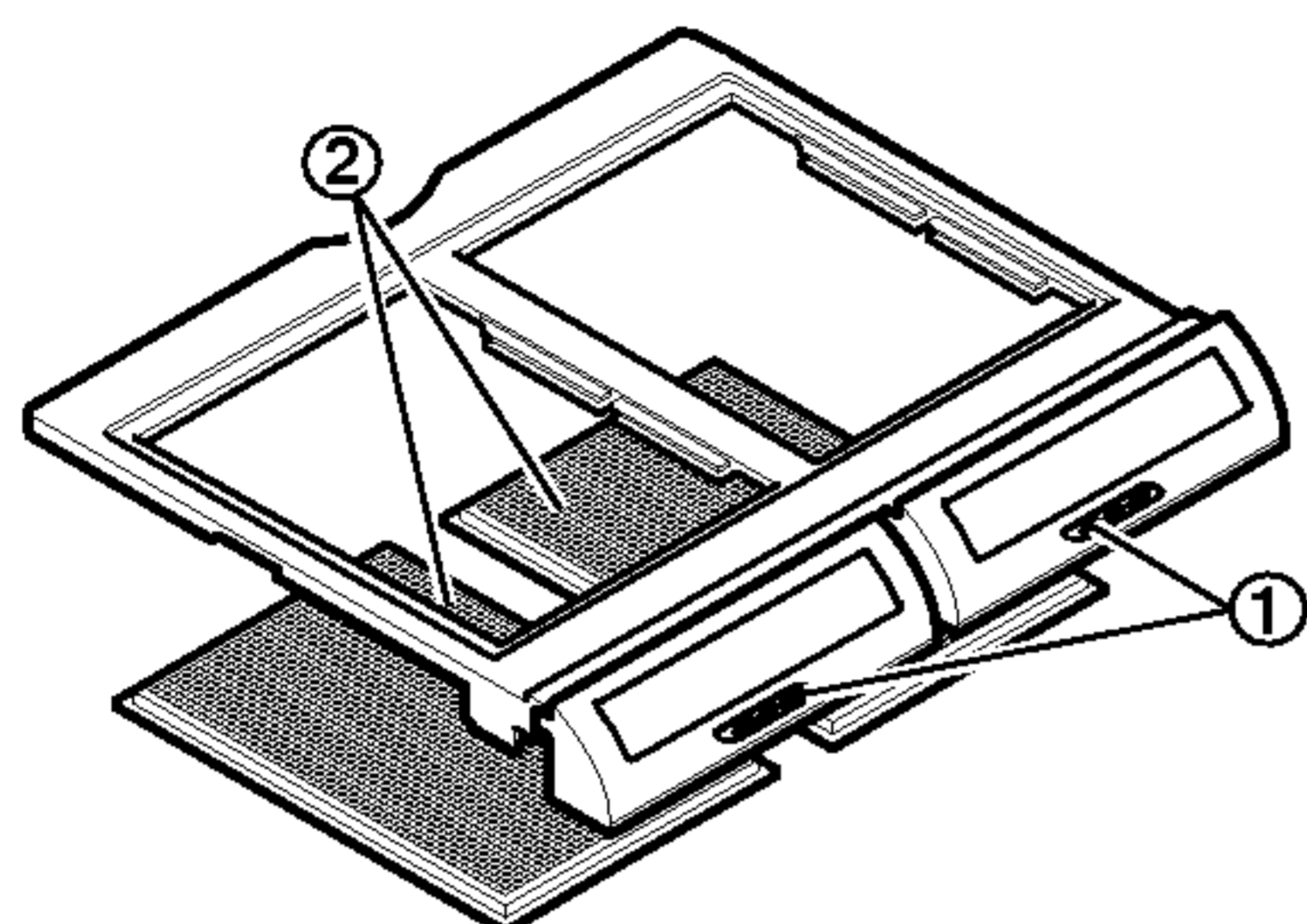


Держатель для бутылок можно снять, выдвинув его вперед и установить, поместив его на край полки и нажав на него.









## ЯЩИК ДЛЯ ХРАНЕНИЯ ОВОЩЕЙ И ФРУКТОВ

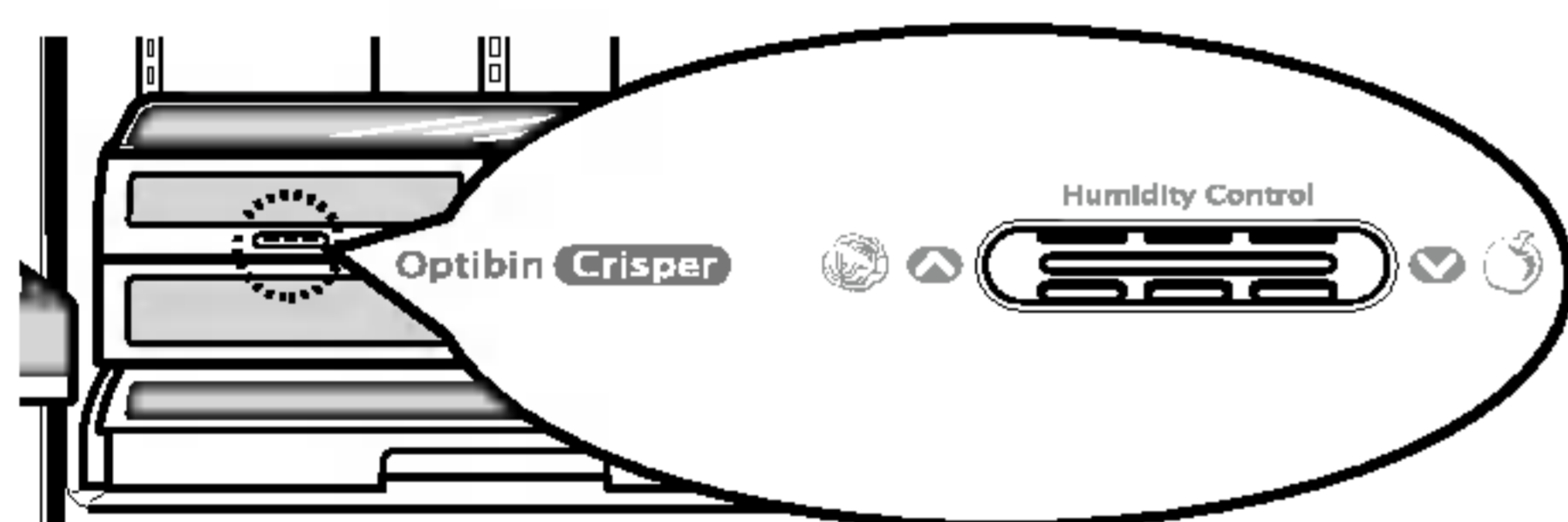


Ящик для хранения овощей и фруктов помогает сохранить свежесть продуктов при помощи регулировки влажности внутри ящика. Ящик для хранения овощей и фруктов включает: 1) Кнопку регулирования влажности на передней части крышки и 2) решетку на внутренней поверхности крышки, регулируемую уровень содержания влаги.

### РЕГУЛИРОВКА ВЛАЖНОСТИ

Вы можете регулировать уровень влажности в ящике. Храните овощи или фрукты, которым требуется разный уровень влажности, в отдельных ящиках. Установите уровень влажности на любое значение между  и .

-  подходит для хранения фруктов.
-  подходит для хранения овощей и зелени.



**▲ ВНИМАНИЕ:** Стеклопанель над ящиком для хранения овощей и фруктов закреплена непрочно.

### ПЕРЕМЕЩЕНИЕ ЯЩИКА

► Ящик для хранения без переключателей.

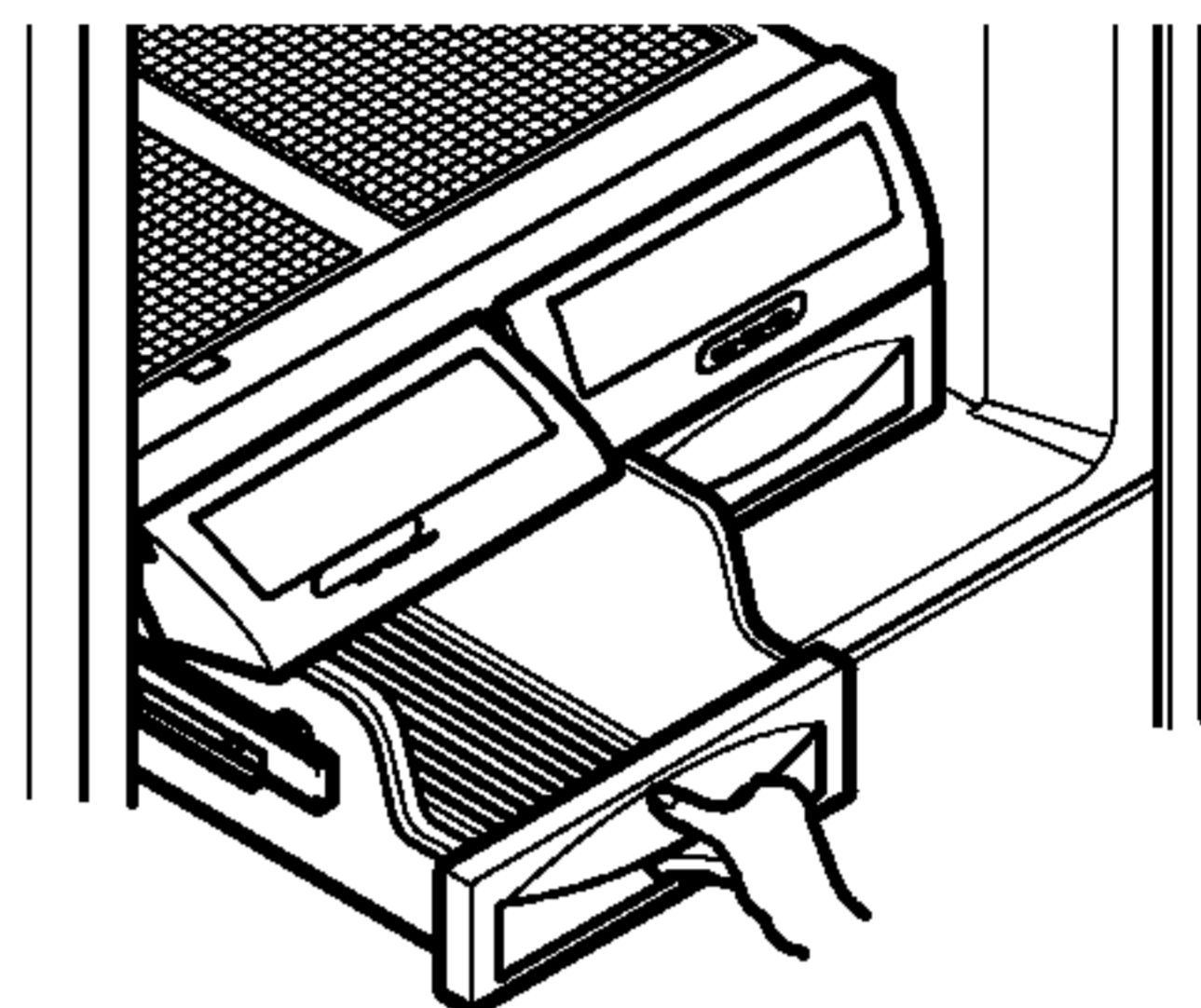
1. Для того чтобы снять ящик, выдвиньте его на полную длину.
2. Приподнимите переднюю часть ящика, затем потяните вперед.
3. Для того чтобы установить ящик, вставьте его в корпус и нажмите на него, чтобы ящик встал на место.



► Ящик с переключателями.

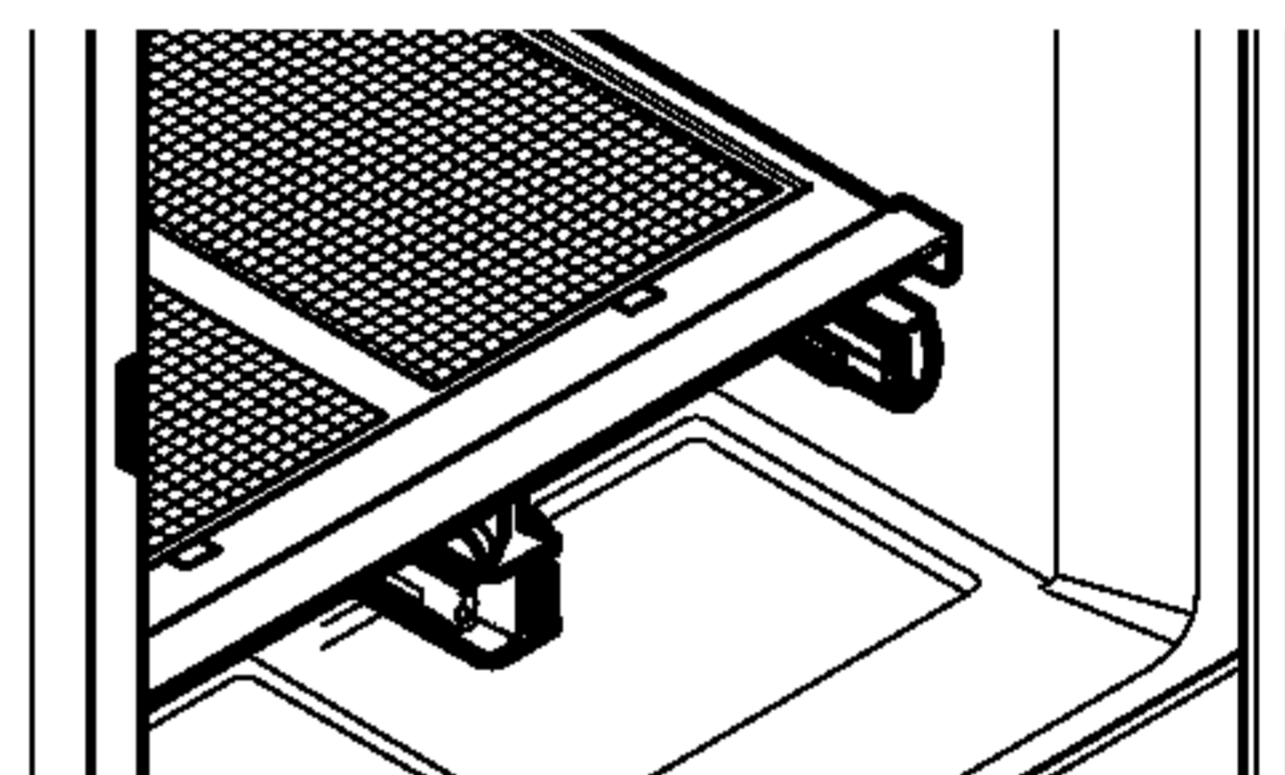
Для того, чтобы снять ящик

1. Выдвиньте его на полную длину.
2. Приподнимите переднюю часть ящика, затем потяните вперед.

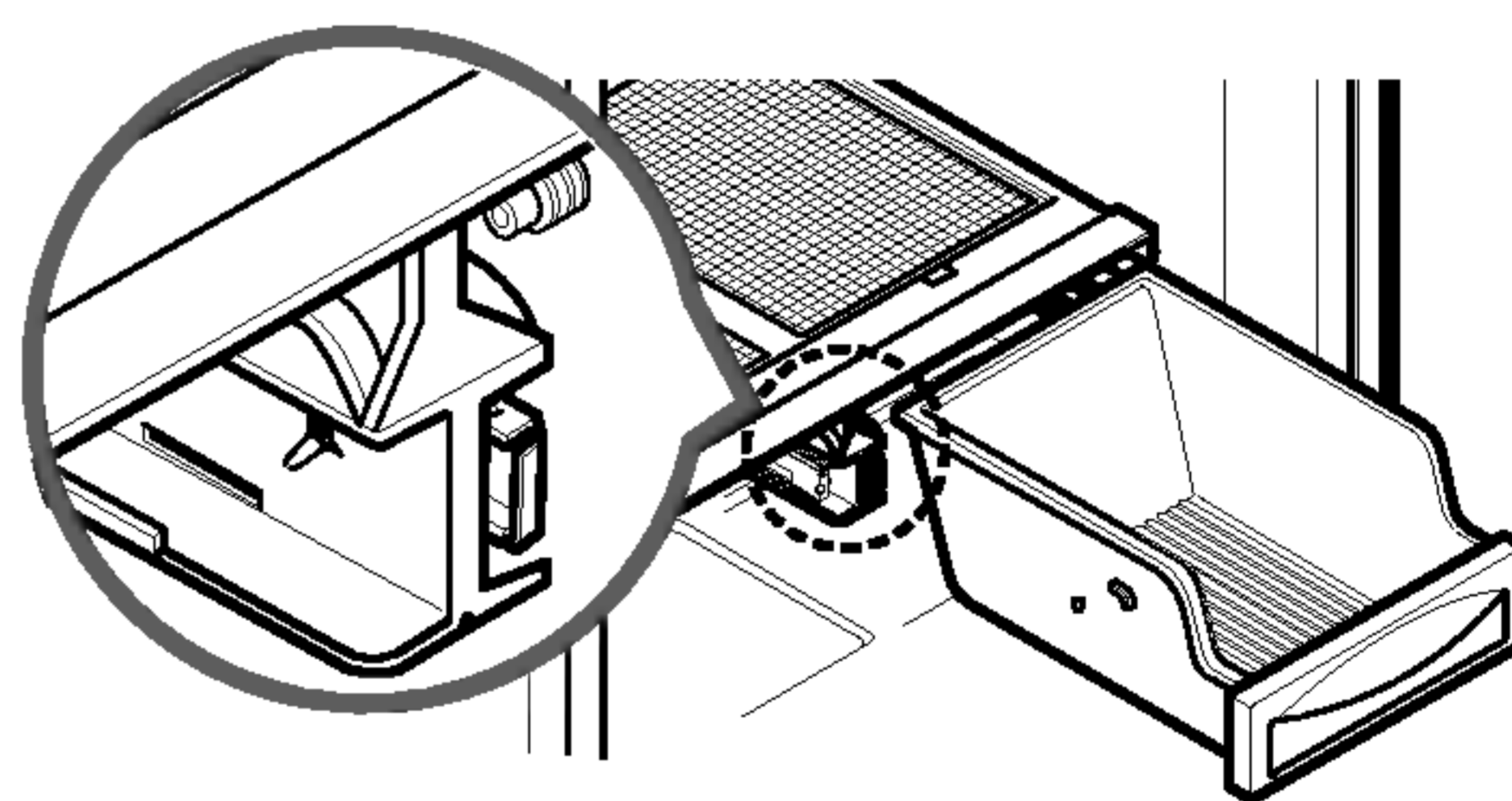


Для того чтобы установить ящик:

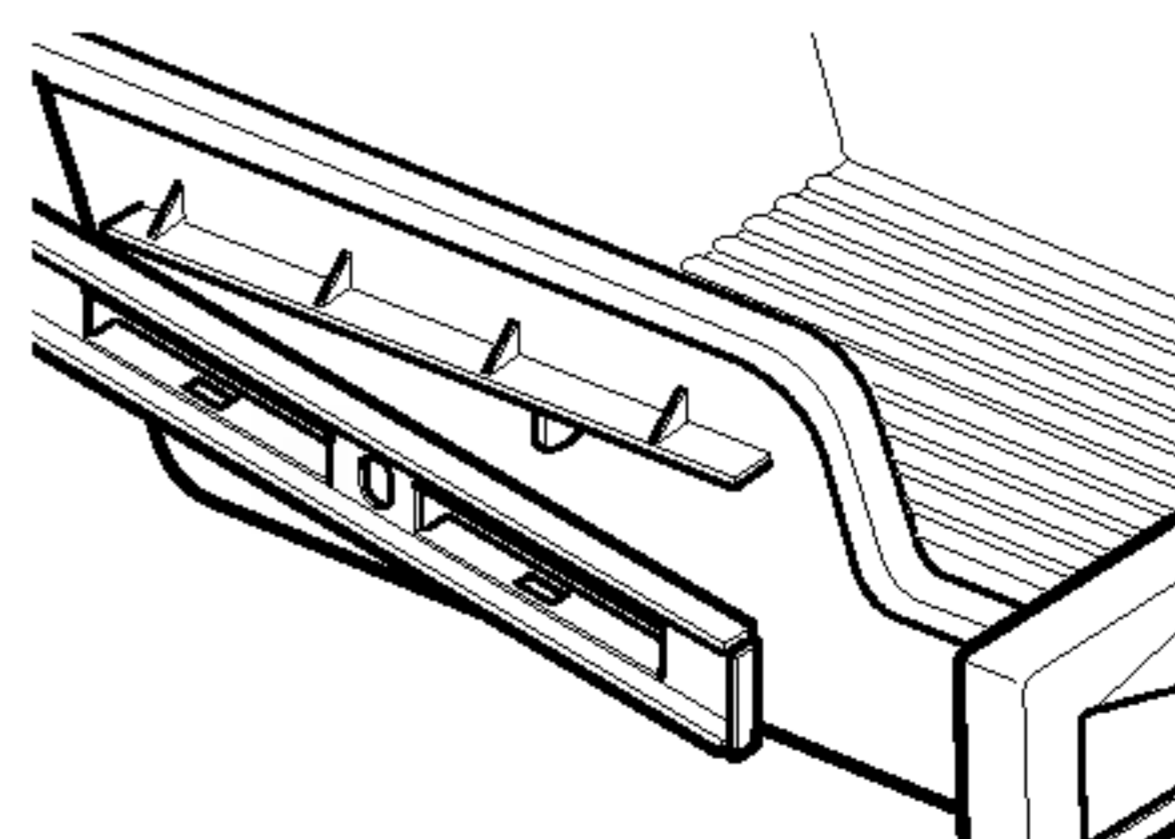
1. Протолкните переключатели к задней части отделения.



2. Вставьте задний угол ящика в корпус.



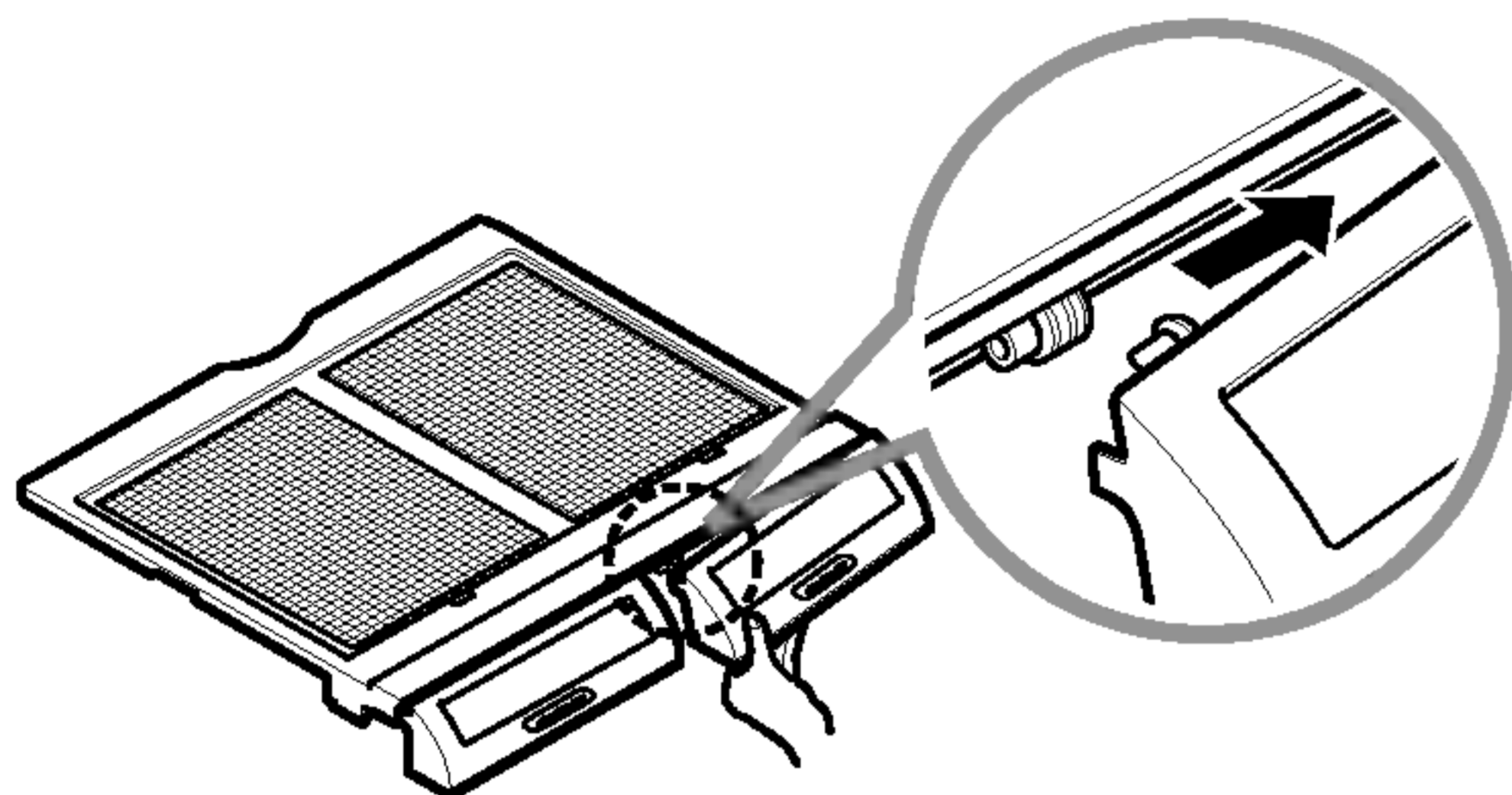
3. Слегка наклоните переднюю часть ящика и протолкните его до фиксации на месте.





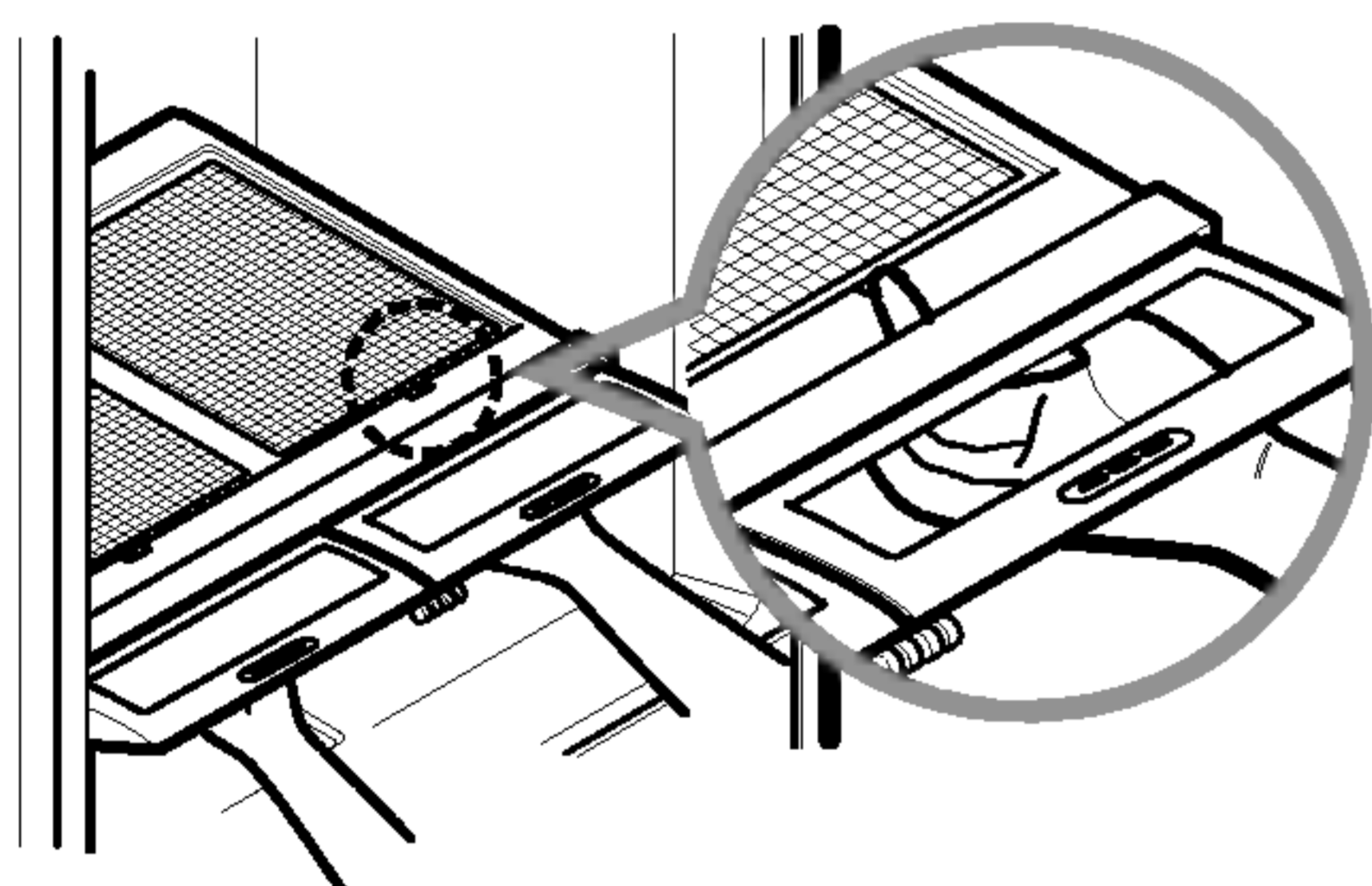
## Как снять откидную дверцу ящика:

1. Поднимите откидную дверцу на максимальную высоту.
2. Нажмите пальцем на пластиковую петлю по направлению к центру дверцы.
3. Снимите откидную дверцу.
4. Для того, чтобы установить откидную дверцу, действуйте в обратном порядке.



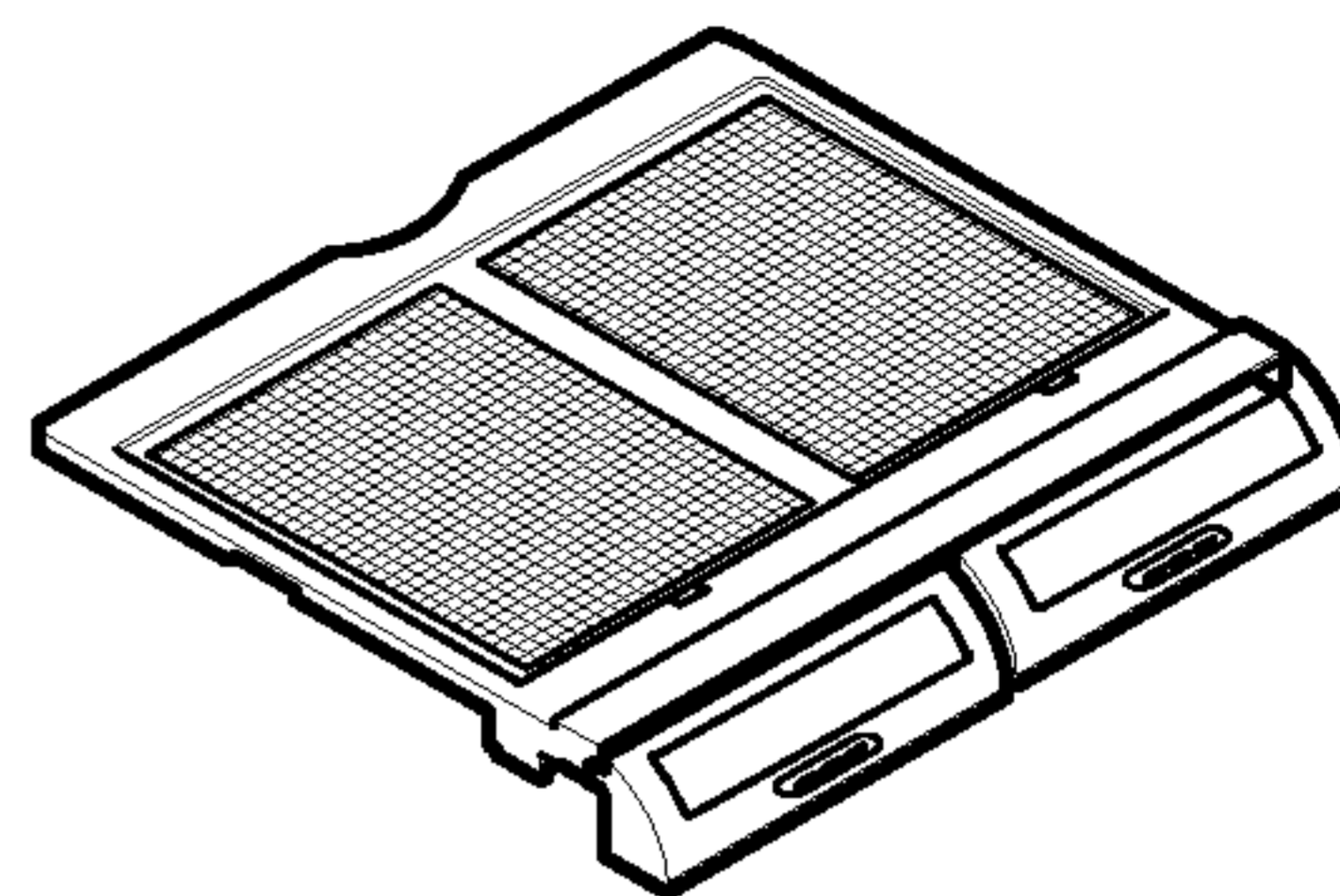
## Как снять стекло:

1. Поднимите стекло, установив палец в отверстие под крышкой ящика.
2. Надавите на стекло и извлеките его.

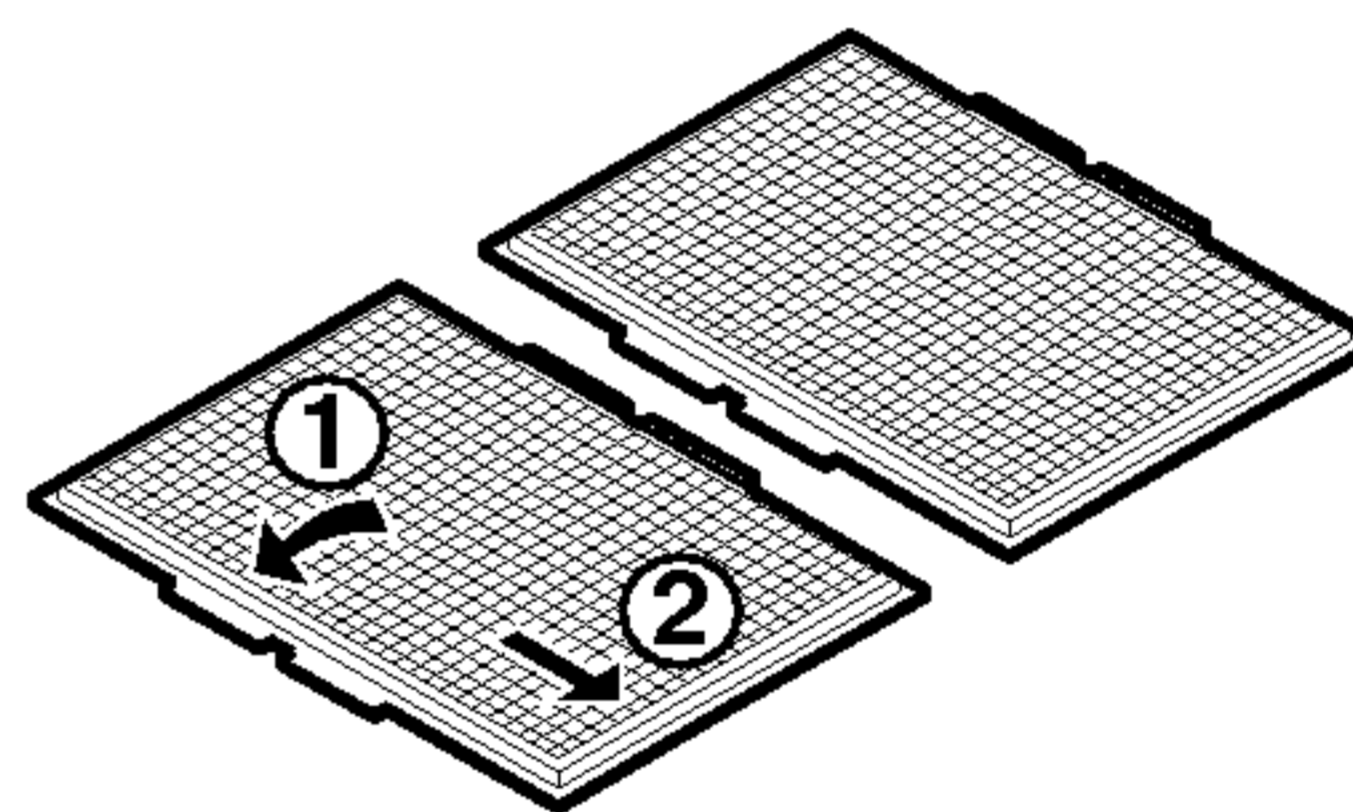


## КРЫШКА ЯЩИКА С РЕШЕТКОЙ НА ВНУТРЕННЕЙ ПОВЕРХНОСТИ

Для того чтобы снять решетку с внутренней поверхности:

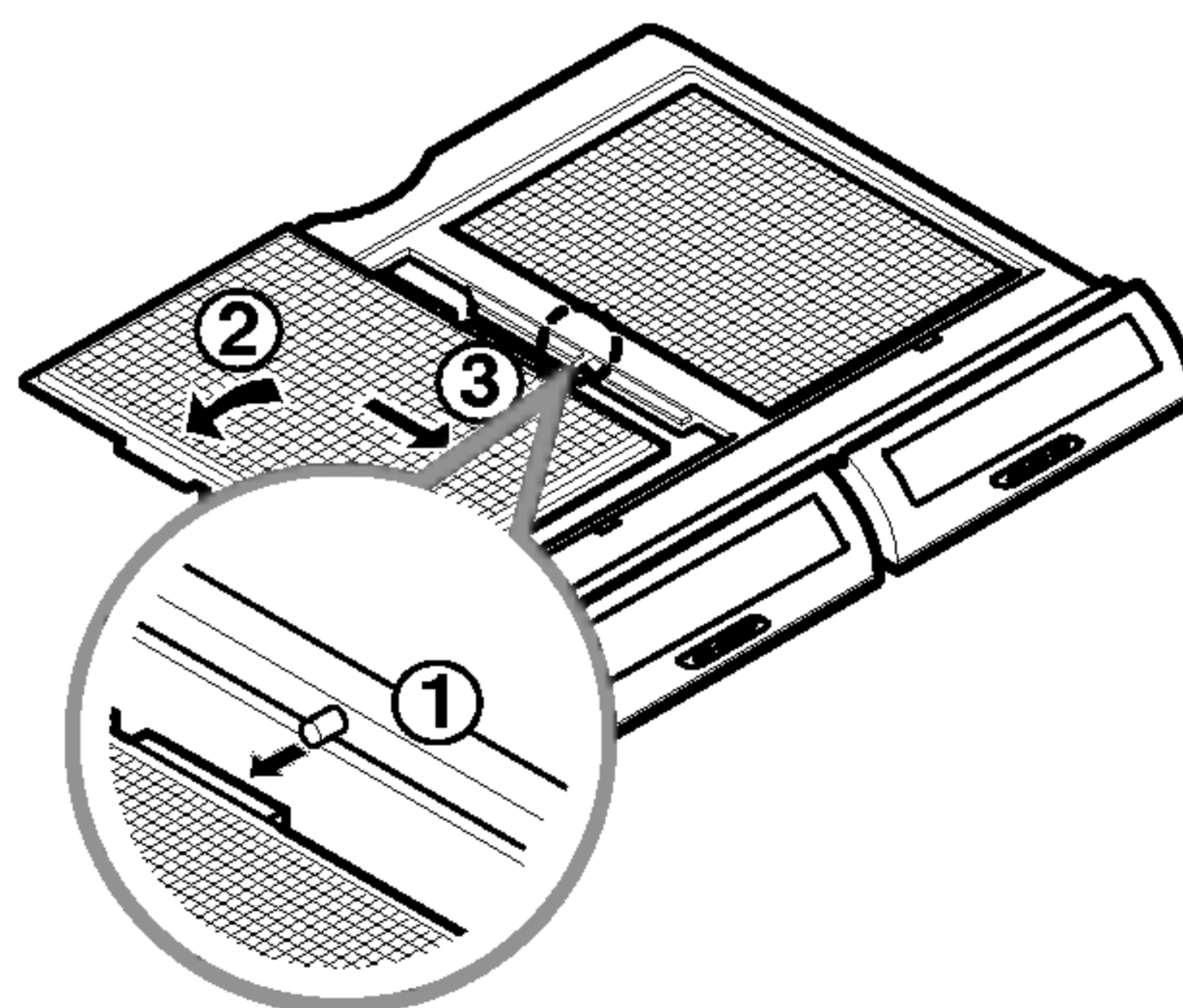


1. Снимите крышку ящика (как показано выше).
2. Возьмитесь за стеклянную крышку и переверните крышку ящика.
3. Возьмите каждую решетку и потяните края крышки в разные стороны, чтобы снять решетку.



Для того чтобы заменить решетку на внутренней поверхности:

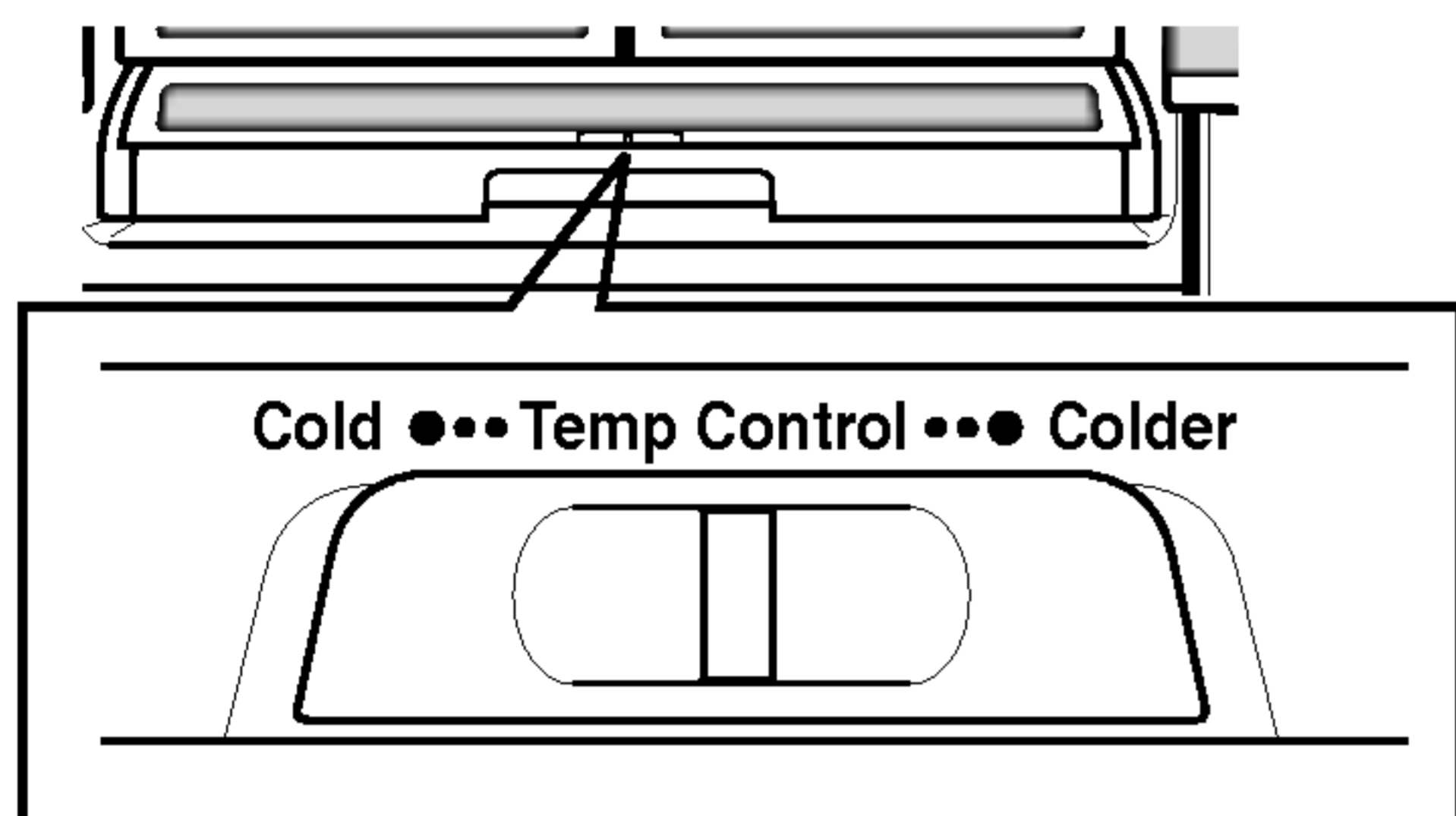
1. Для каждой решетки вставьте средний выступ в 1 (закрытый стеклянной крышкой) и потяните за стороны крышки, чтобы вставить решетку.



## ВЫДВИЖНОЙ ПОДДОН

**Выдвижной поддон** обеспечивает место для хранения продуктов при разной температуре, которая ниже, чем температура в холодильной камере. Поддон снабжен самооткрывающейся крышкой, которая открывается всякий раз, когда ящик извлекается наружу.

Поддон может использоваться для хранения большого количества продуктов во время праздника, холодных закусок или напитков.



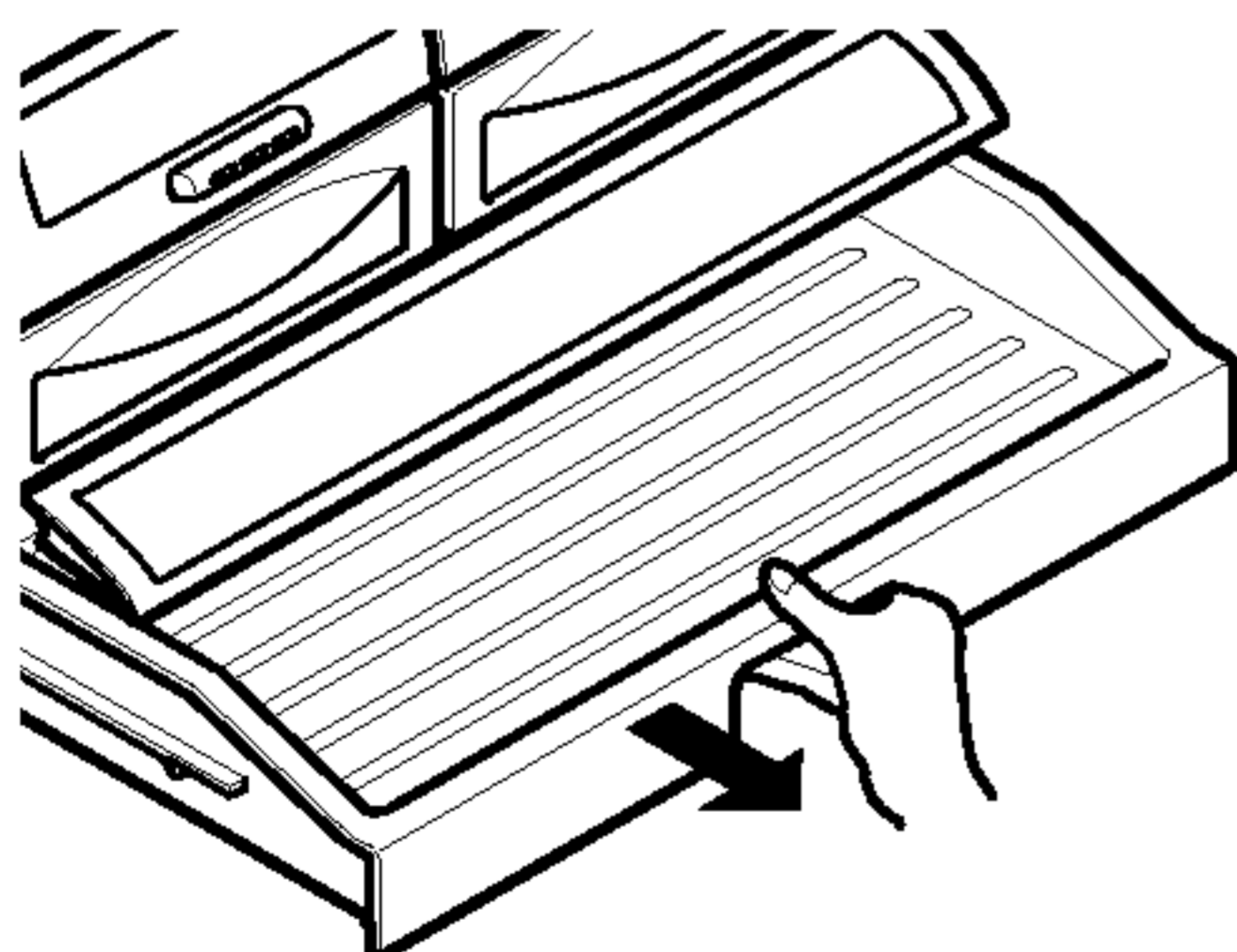
### Регулировка температуры

Регулирует температуру воздуха в поддоне. Установите температуру на «Холодно», чтобы обеспечить нормальную температуру холодильника. Используйте «Холоднее» для мясных продуктов или других холодных закусок.

**ПРИМЕЧАНИЕ:** Холодный воздух, поступающий в поддон, может уменьшить температуру в холодильнике. Нужно будет настроить температуру холодильника.

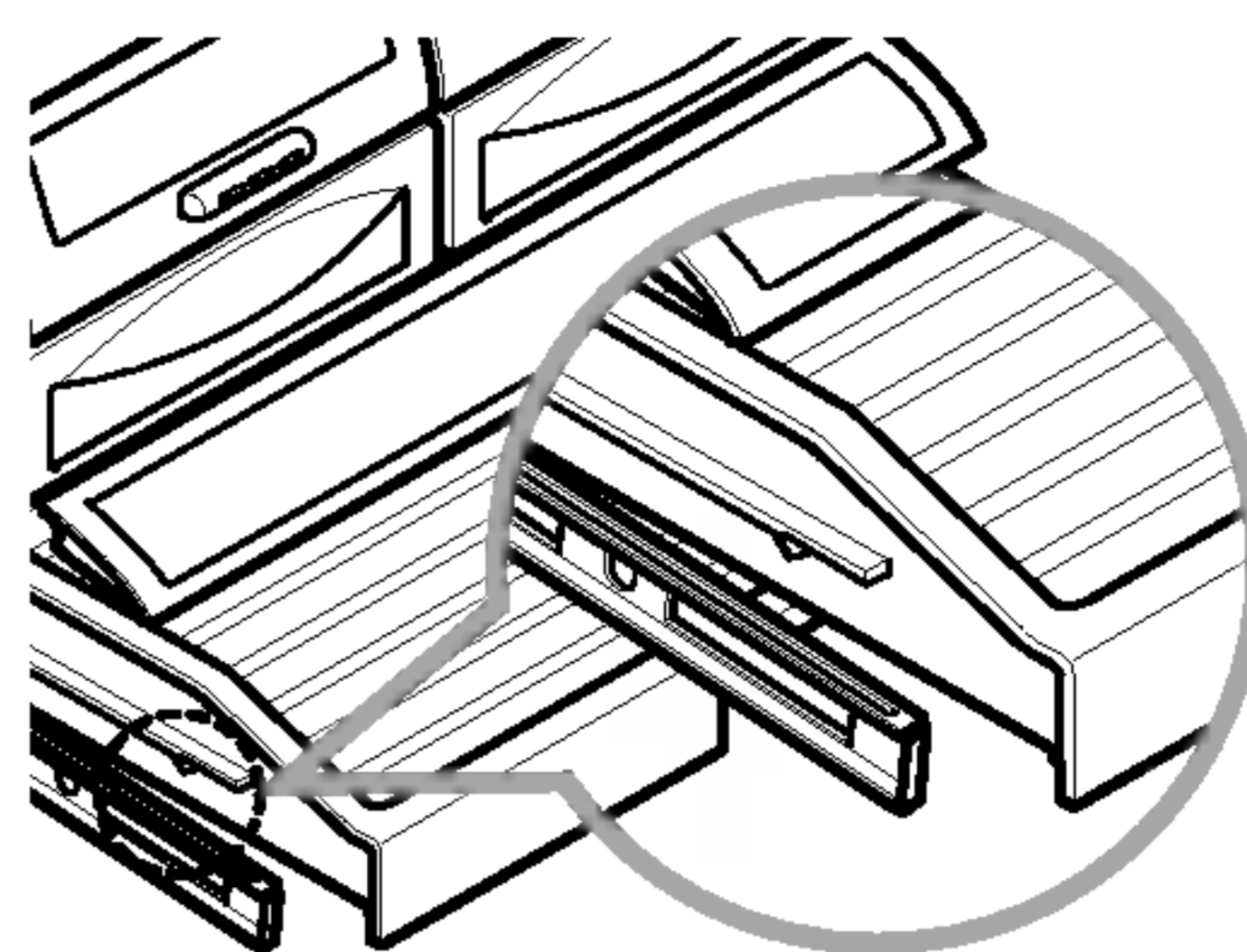
### Для того чтобы извлечь поддон:

Наклоните переднюю часть поддона и потяните ее вперед.



### Для того чтобы поставить поддон на место:

1. Протолкните металлические перекладки к задней части холодильника.
2. Установите поддон на перекладки и задвиньте ящик, чтобы он встал на место.



### Рекомендации по хранению продуктов в выдвижном поддоне

**ПРИМЕЧАНИЕ:** НЕ ХРАНИТЕ салат-латук и другую зелень в выдвижном поддоне.

#### ХОЛОДНО

- цветная капуста
- огурцы
- тыква
- яблоки
- кукуруза
- апельсины
- виноград

#### ХОЛОДНЕЕ

- мясо
- сыр твердых сортов
- мясное ассорти
- бекон
- булочки с сосисками

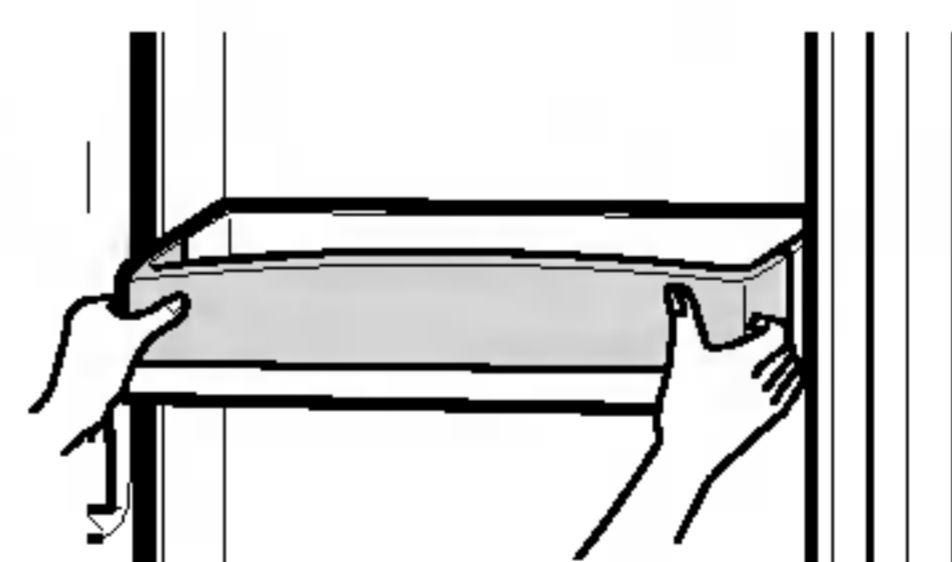
**▲ ПРЕДУПРЕЖДЕНИЕ:** При более низкой температуре овощи и фрукты могут испорчены.

**▲ ВНИМАНИЕ:** НЕЛЬЗЯ хранить бутылки в поддоне. При замораживании содержимого бутылка может разбиться и травмировать вас.

## СЪЕМНЫЕ ПОЛКИ ДВЕРЦЫ ХОЛОДИЛЬНИКА

Полки холодильника могут быть сняты для более легкой чистки и регулировки положения.

1. Для того чтобы снять полку, поднимите ее вверх и снимите.
2. Для того чтобы поставить полку на место, установите ее на нужную высоту и нажмите на полку до упора.



**▲ ПРЕДУПРЕЖДЕНИЕ:** Если полки закреплены неплотно, они могут упасть и травмировать человека.

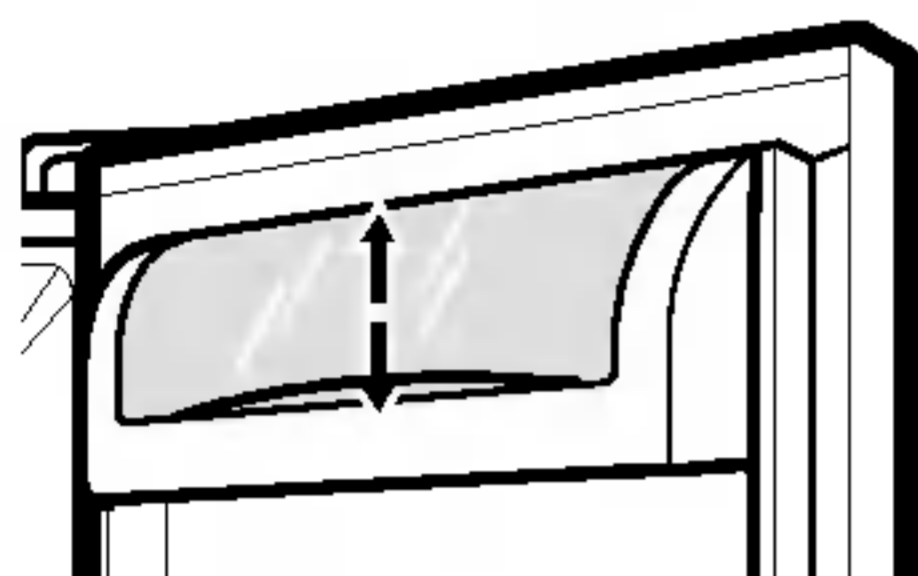
**▲ ПРИМЕЧАНИЕ:** НЕЛЬЗЯ менять положение полки, наполненной продуктами.

**▲ ВНИМАНИЕ:** НЕ ПОЗВОЛЯЙТЕ детям играть с полками, поскольку дети могут травмироваться острыми краями.



## ПОЛКА ДЛЯ ХРАНЕНИЯ МОЛОЧНЫХ ПРОДУКТОВ (дополнительно)

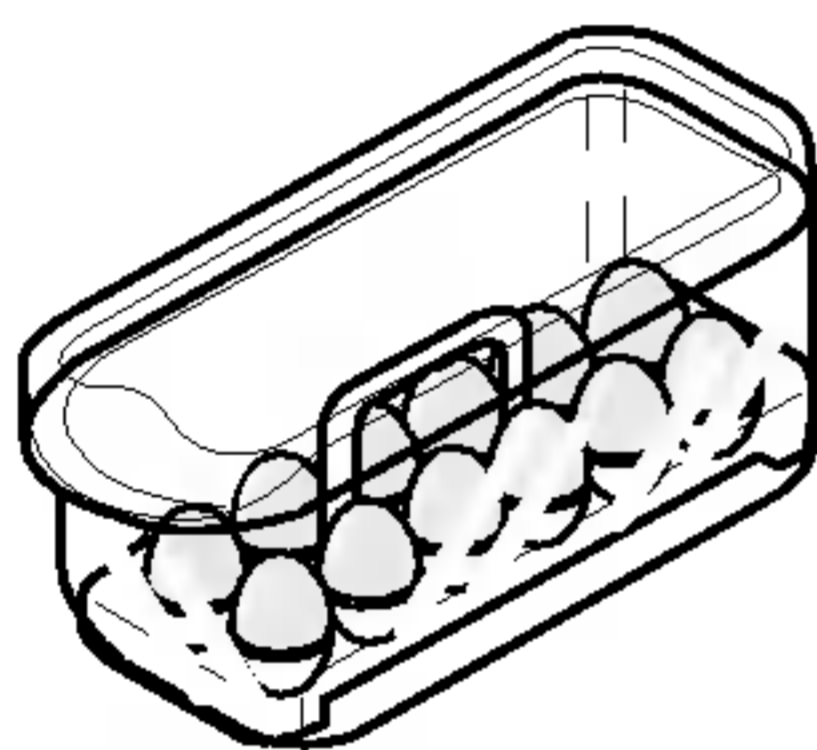
1. Для того чтобы снять полку, поднимите ее вверх и снимите.
2. Для того чтобы поставить полку на место, установите ее на нужную высоту и нажмите на полку до упора.



## ПОДДОН ДЛЯ ЯИЦ (дополнительно)

Рекомендуется ставить поддон для яиц на внутреннюю, а не на дверную полку.

**▲ ВНИМАНИЕ:** Не используйте поддон для яиц как поддон для льда в морозильной камере, иначе поддон для яиц может разбиться.



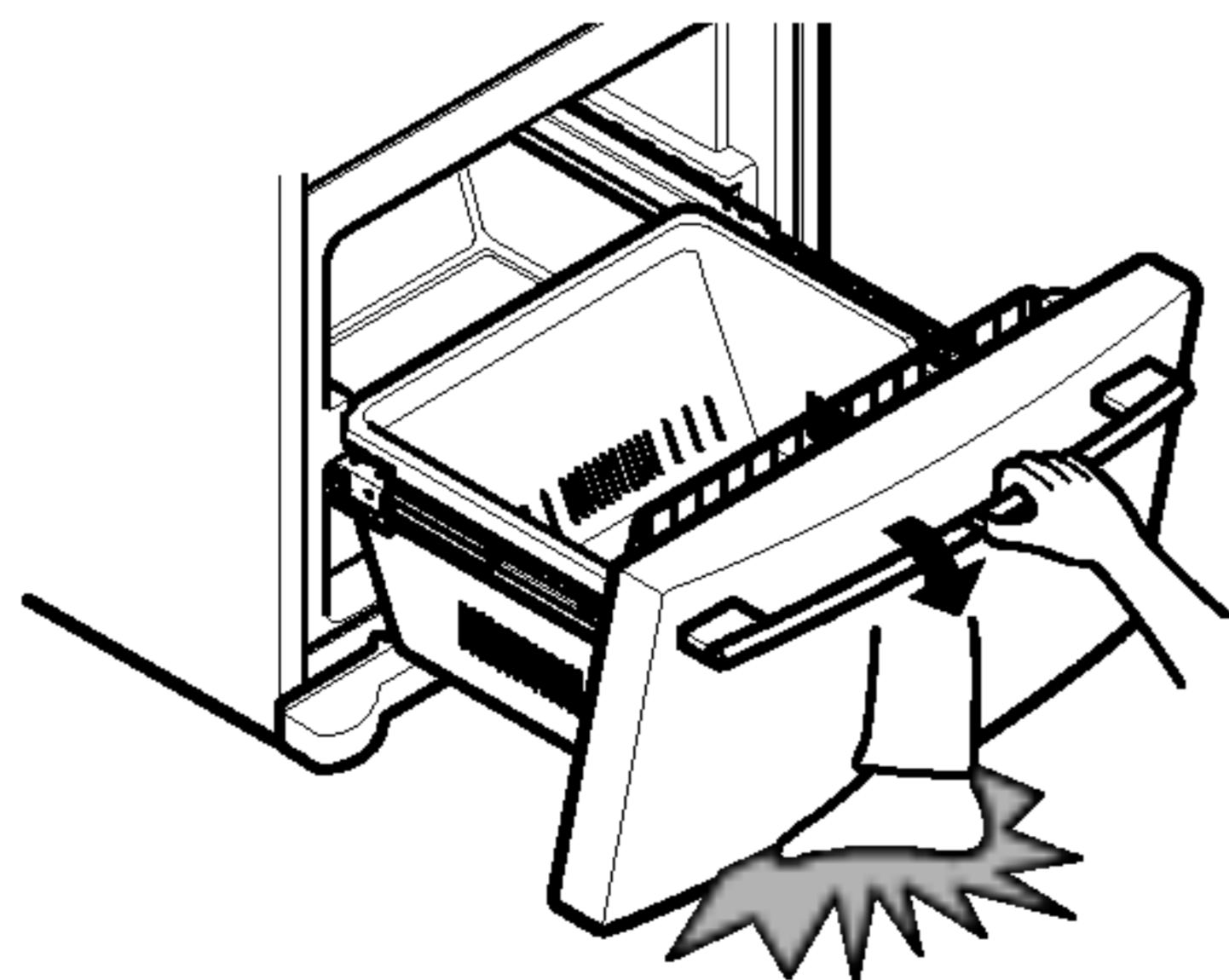
## МОРОЗИЛЬНАЯ КАМЕРА

### ОТКИДНАЯ ДВЕРЦА (дополнительно)

Откинув дверцу, вы сможете легко достать продукты.

#### Порядок действий:

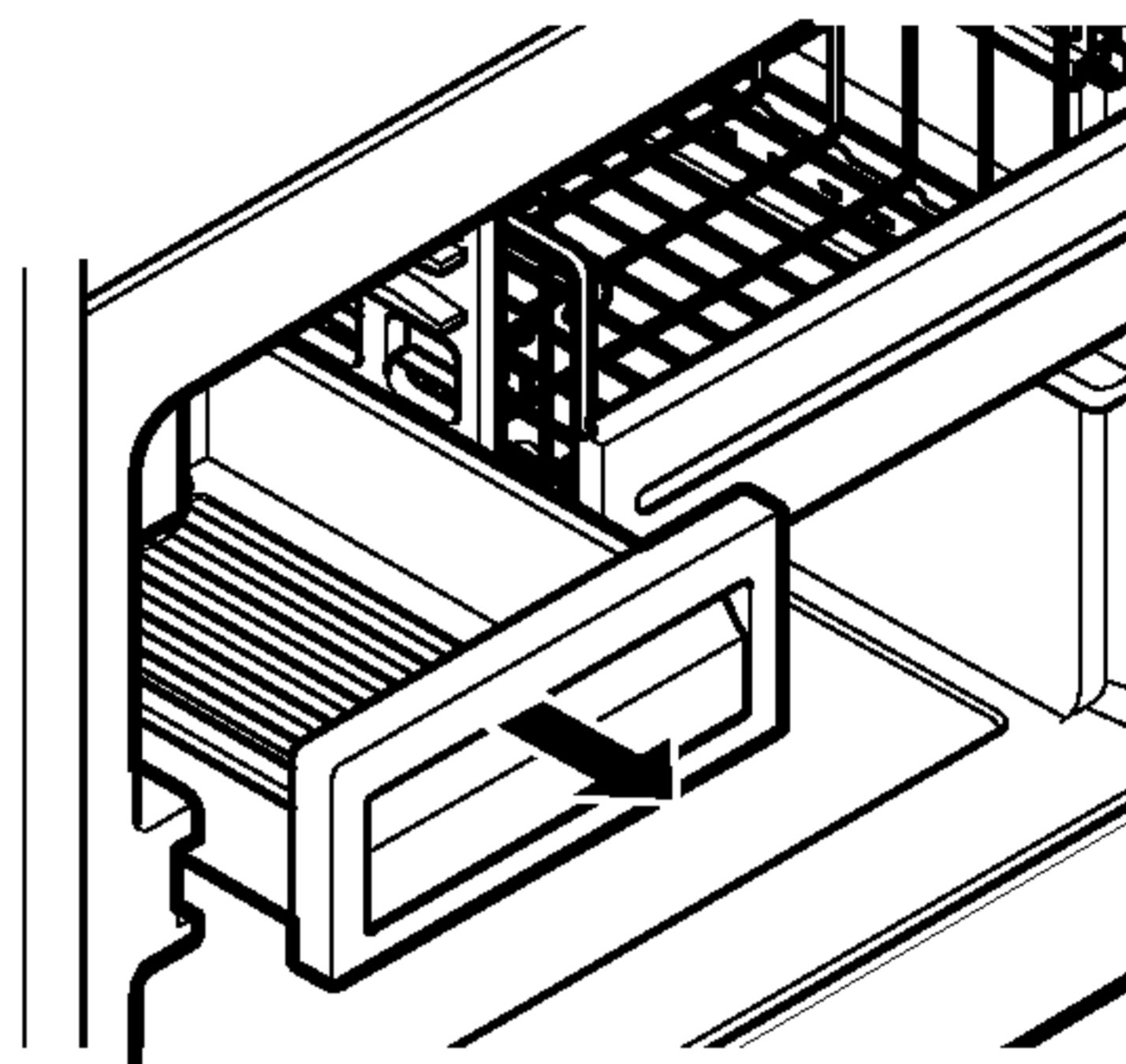
Откиньте дверцу и выдвиньте ящик.



**▲ ВНИМАНИЕ:** Будьте осторожны, откидная дверца может травмировать ногу.

## ПОДДОН ДЛЯ ЛЬДА

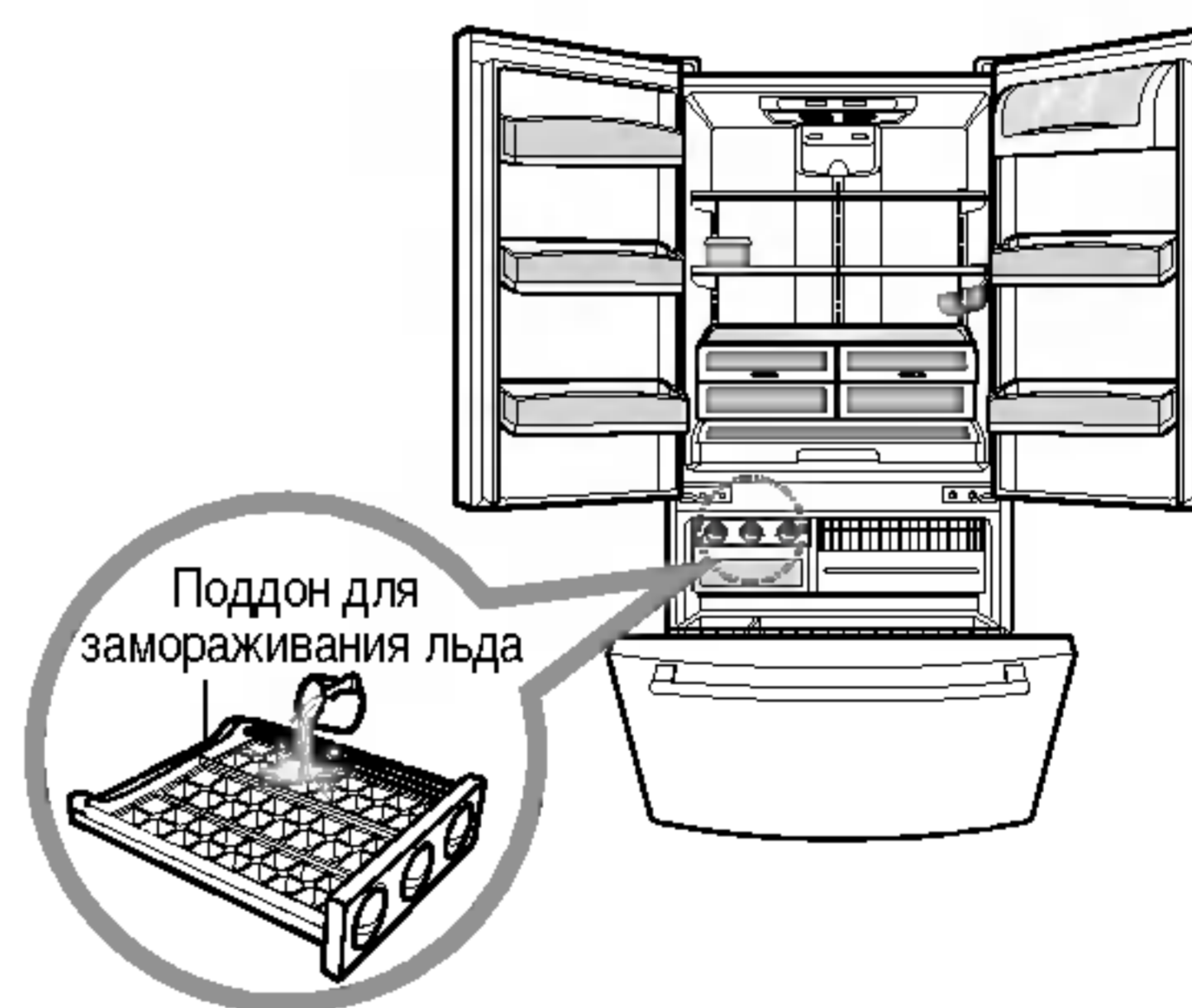
1. Для того чтобы извлечь поддон для льда, выдвиньте его на максимальную длину. Поднимите переднюю часть поддона и извлеките его.
2. Для того чтобы установить поддон, поставьте его на перекладки и нажмите на него, чтобы поддон встал на место.



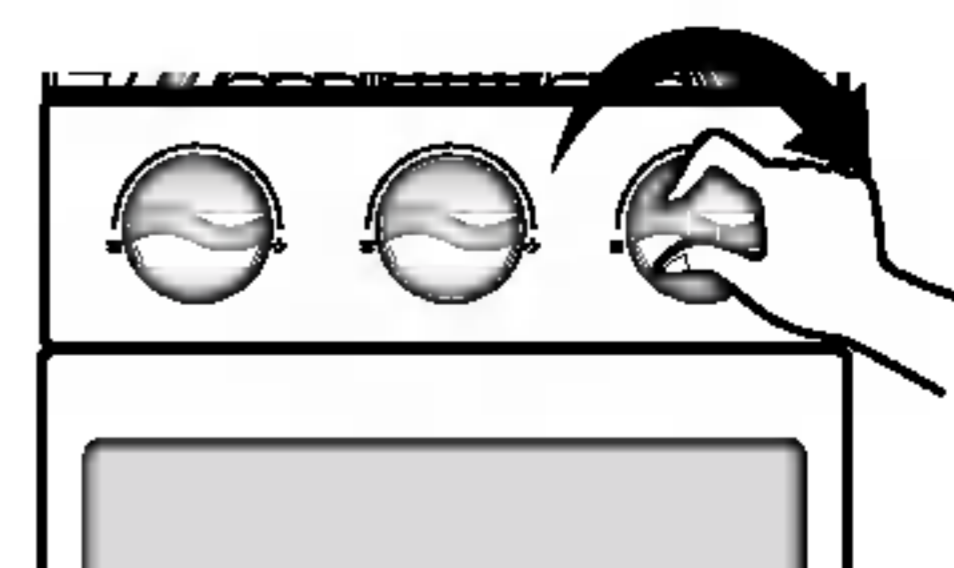
## ПРОИЗВОДСТВО ЛЬДА

### Чтобы заморозить лед

1. Наполните водой поддон для замораживания льда. Если налить много воды, кубики льда нельзя будет отделить друг от друга, избыток воды может сделать кубики неровными.



2. При вращении ручки отделения для замораживания льда, кубики льда попадают в контейнер для хранения льда.

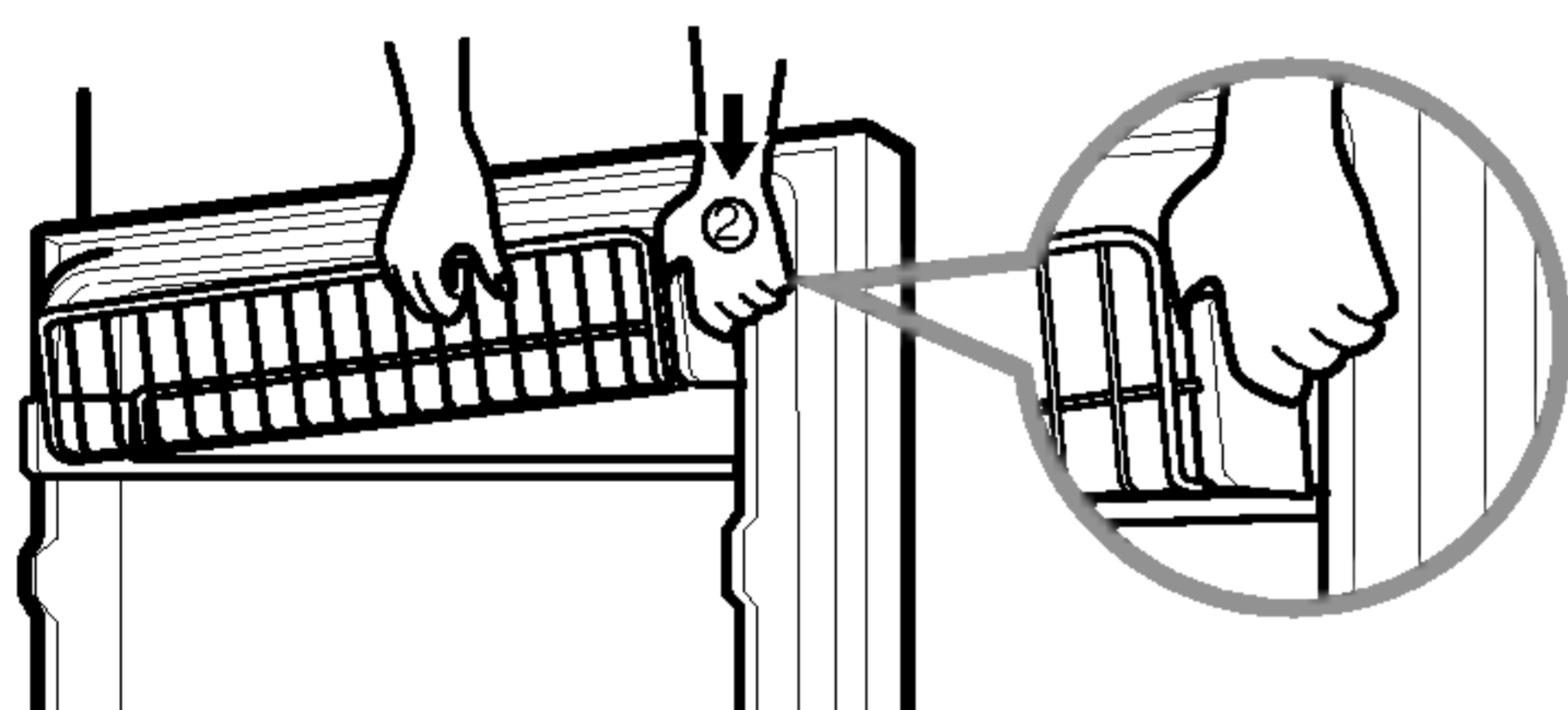
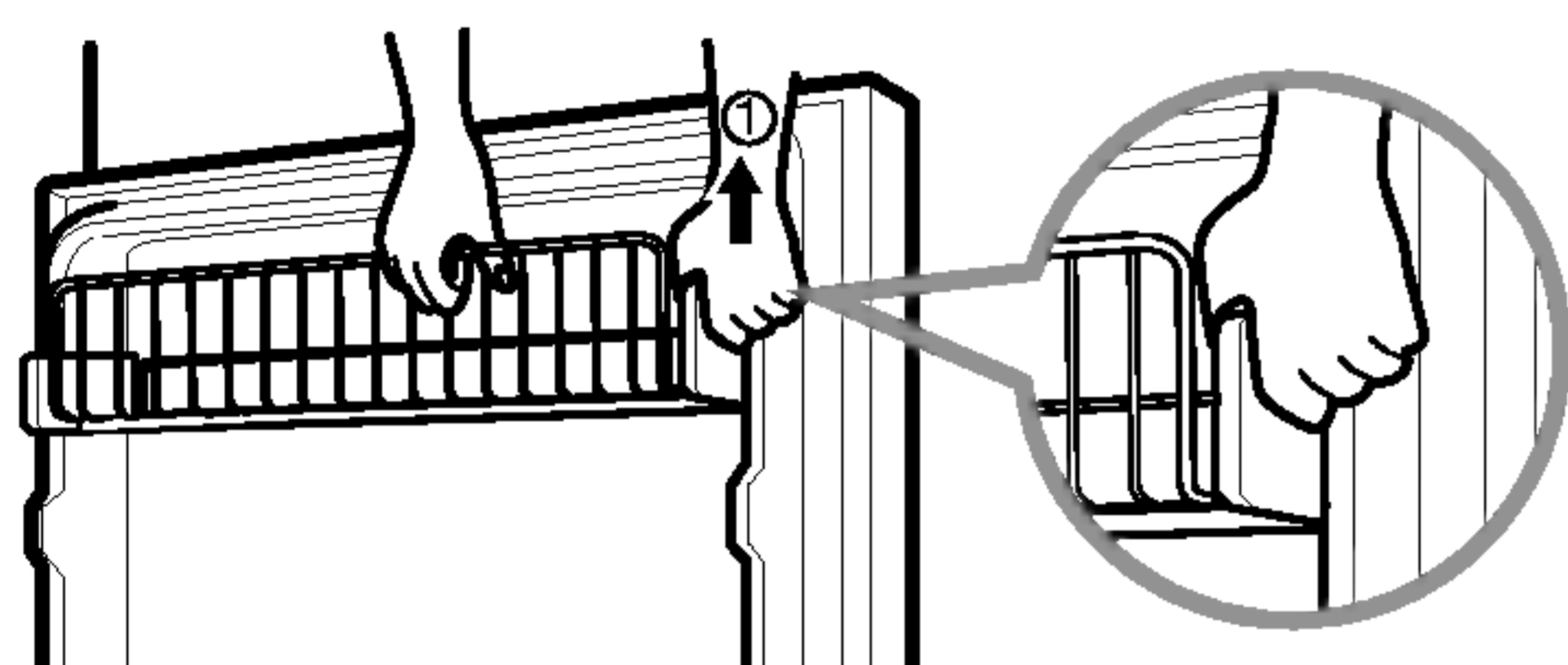


## ПРОВОЛОЧНАЯ ПОЛКА ДВЕРЦЫ МОРОЗИЛЬНОЙ КАМЕРЫ (дополнительно)

### Съемная полка

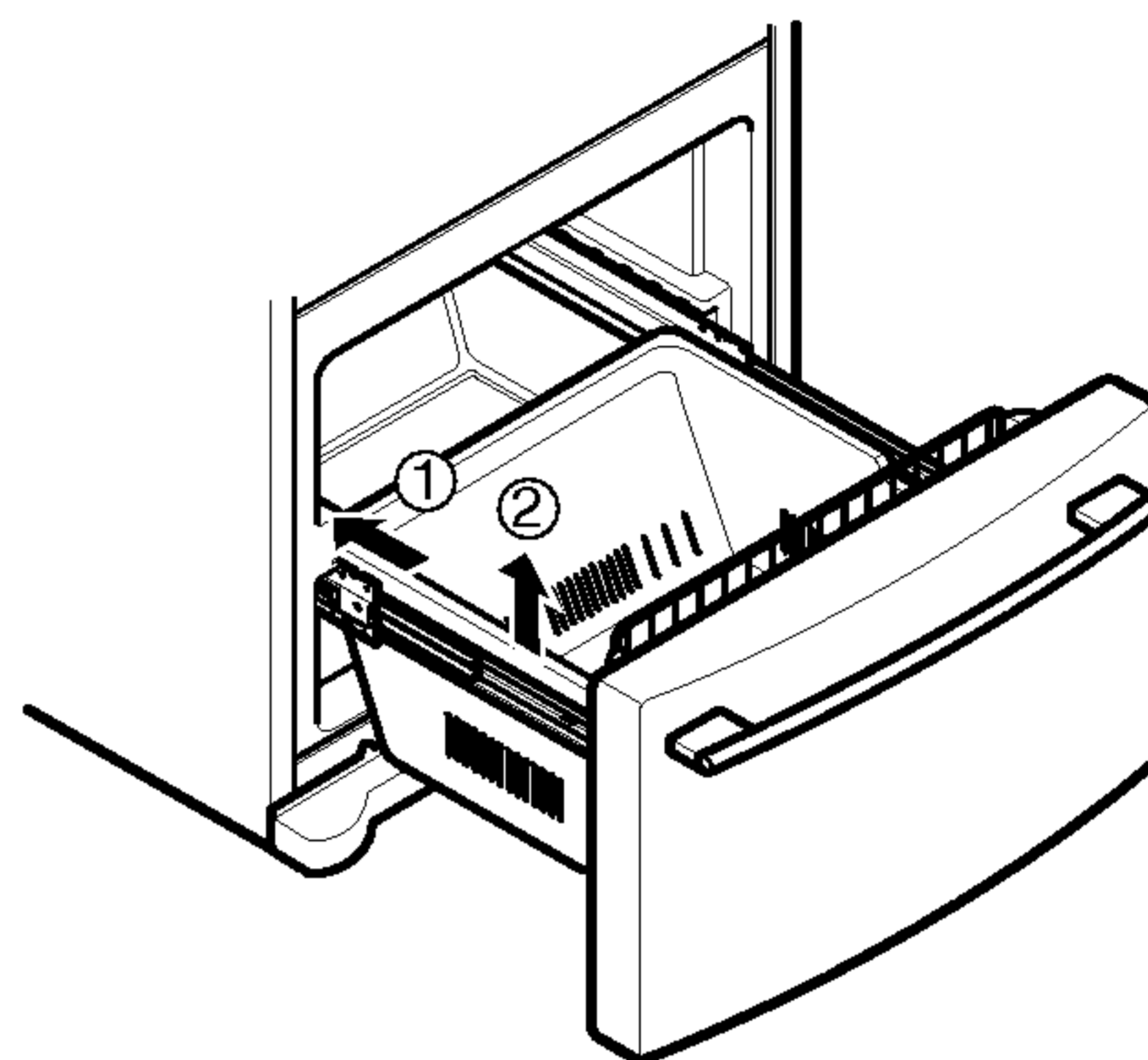
Вы можете легко извлечь продукты, сняв проволочную полку с дверцы холодильника.

1. Для того чтобы снять полку, потяните кронштейн вверх до щелчка и снимите полку.
2. Для того чтобы поставить полку, закрепите концы полки в кронштейне и нажмите на полку, тем самым, зафиксировав ее на месте.



## ИЗОЛИРУЮЩЕЕ ОСНОВАНИЕ

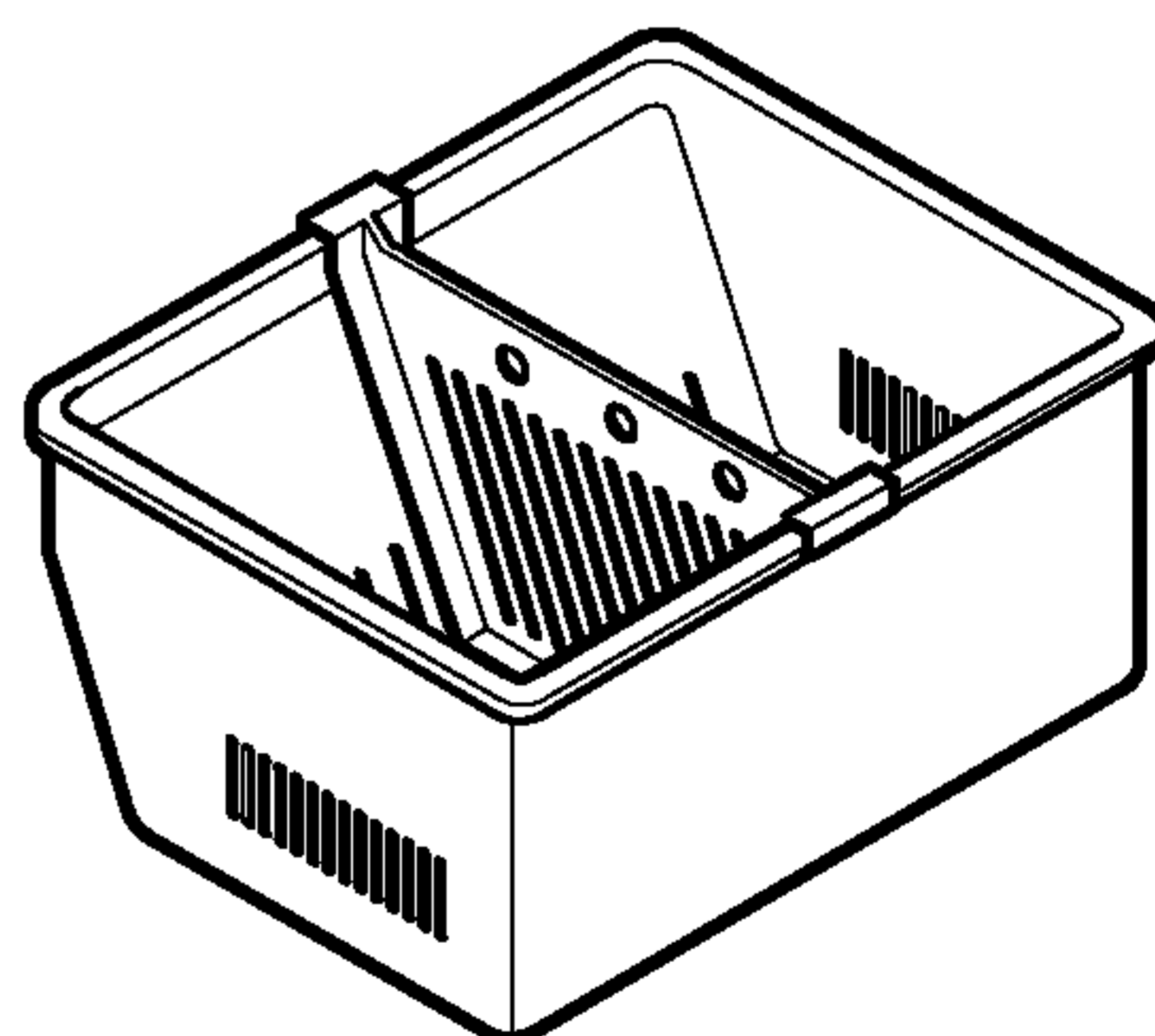
1. Для того чтобы снять изолирующее основание выдвиньте его на максимальную длину. Приподнимите переднюю часть основания и извлеките его.
2. Для того чтобы установить изолирующее основание, поместите его на перекладину.



**▲ ПРЕДУПРЕЖДЕНИЕ:** В случае если была снята направляющая деталь ящика морозильной камеры, дети могут забраться внутрь.

## ПЕРЕГОРОДКА ИЗОЛИРУЮЩЕГО ОСНОВАНИЯ

Перегородка изолирующего основания позволяет разделить на части изолирующее основание.



1. Для того чтобы снять перегородку изолирующего основания потяните ее вверх.
2. Для того чтобы установить ее на место соедините верхние углы перегородки с верхним краем изолирующей прокладки.

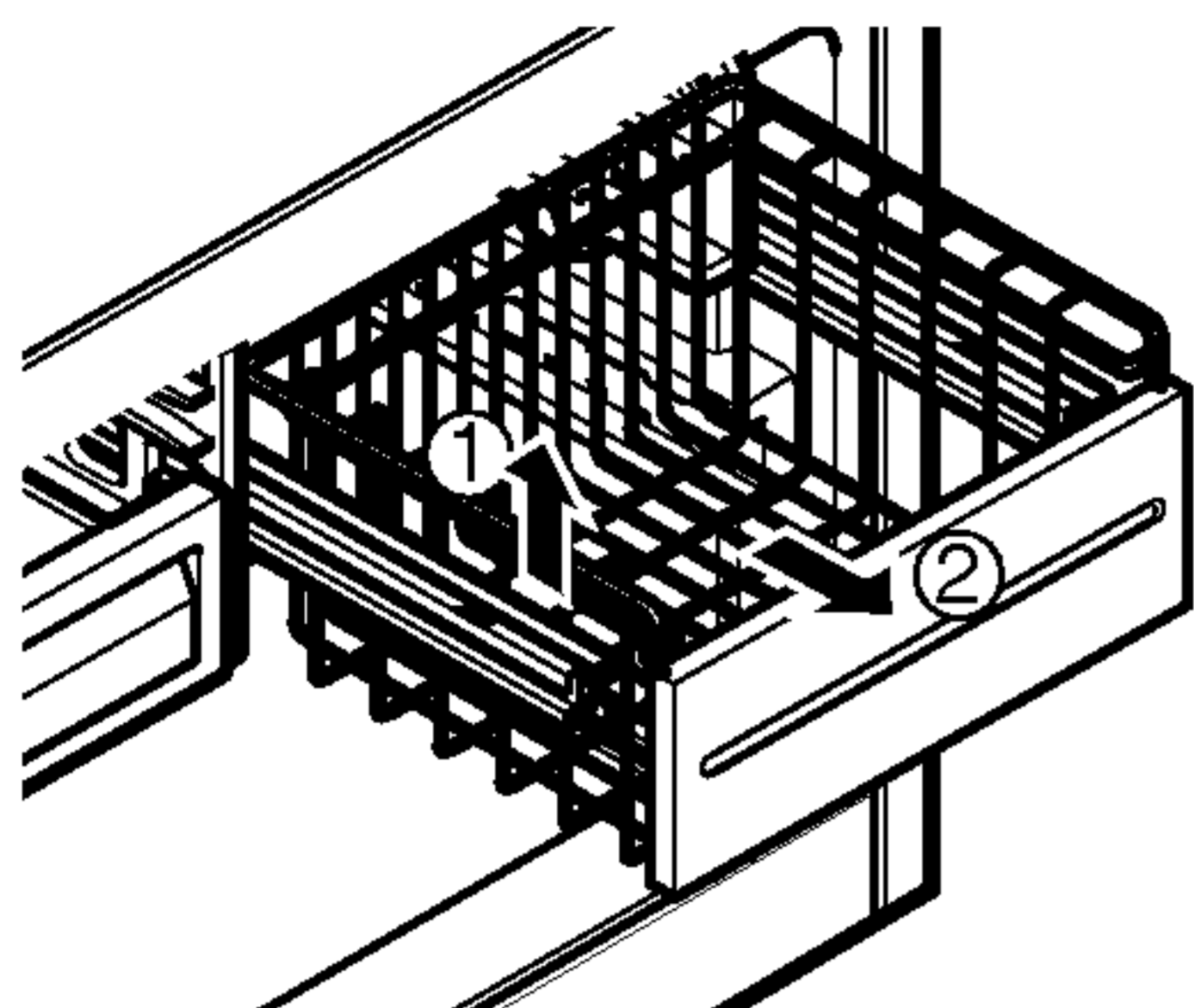


# ЭКСПЛУАТАЦИЯ ХОЛОДИЛЬНИКА

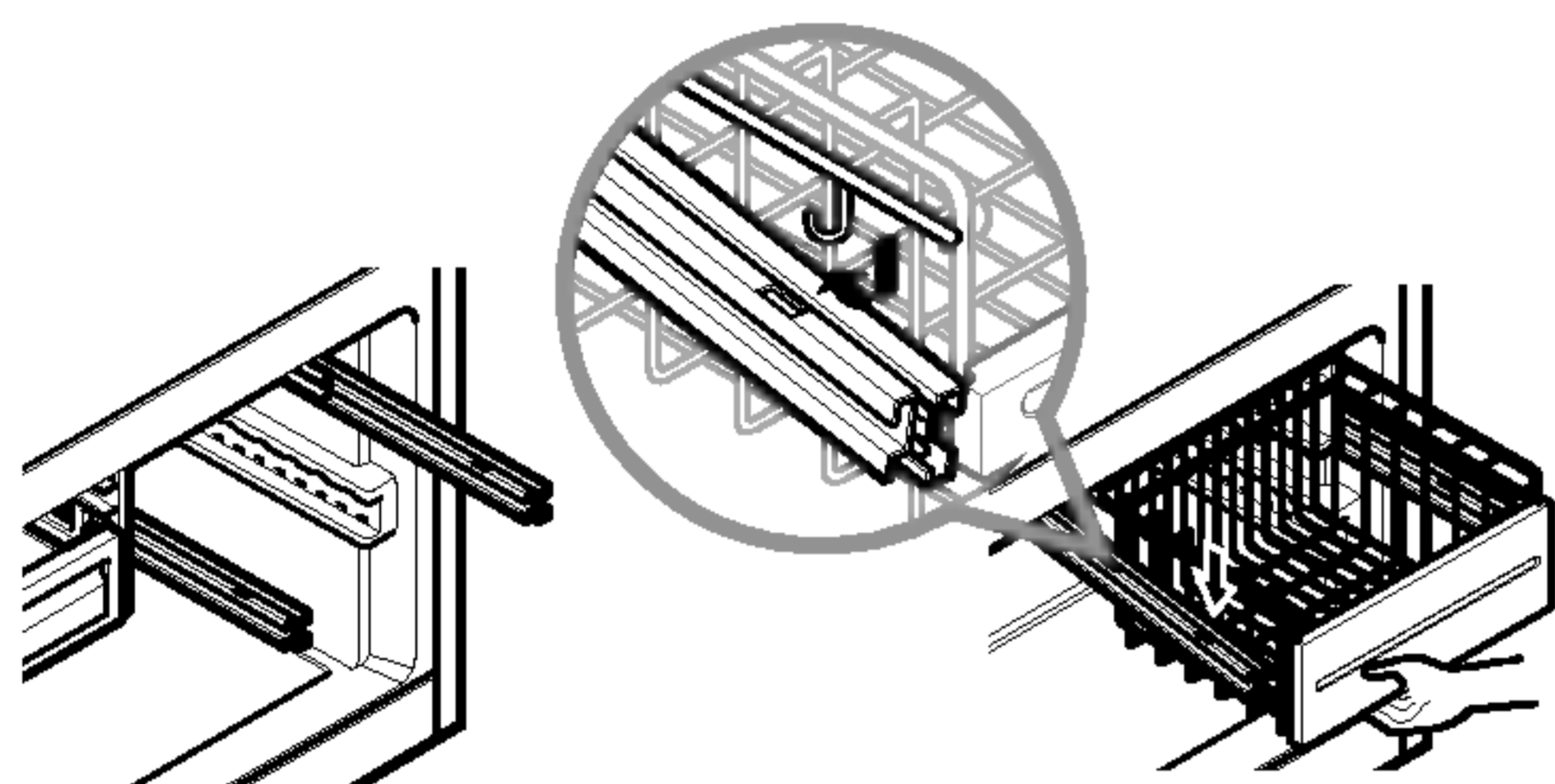
## ВЫДВИЖНОЙ ЯЩИК

[Из металла]

1. Для того чтобы извлечь ящик, приподнимите и извлеките его.

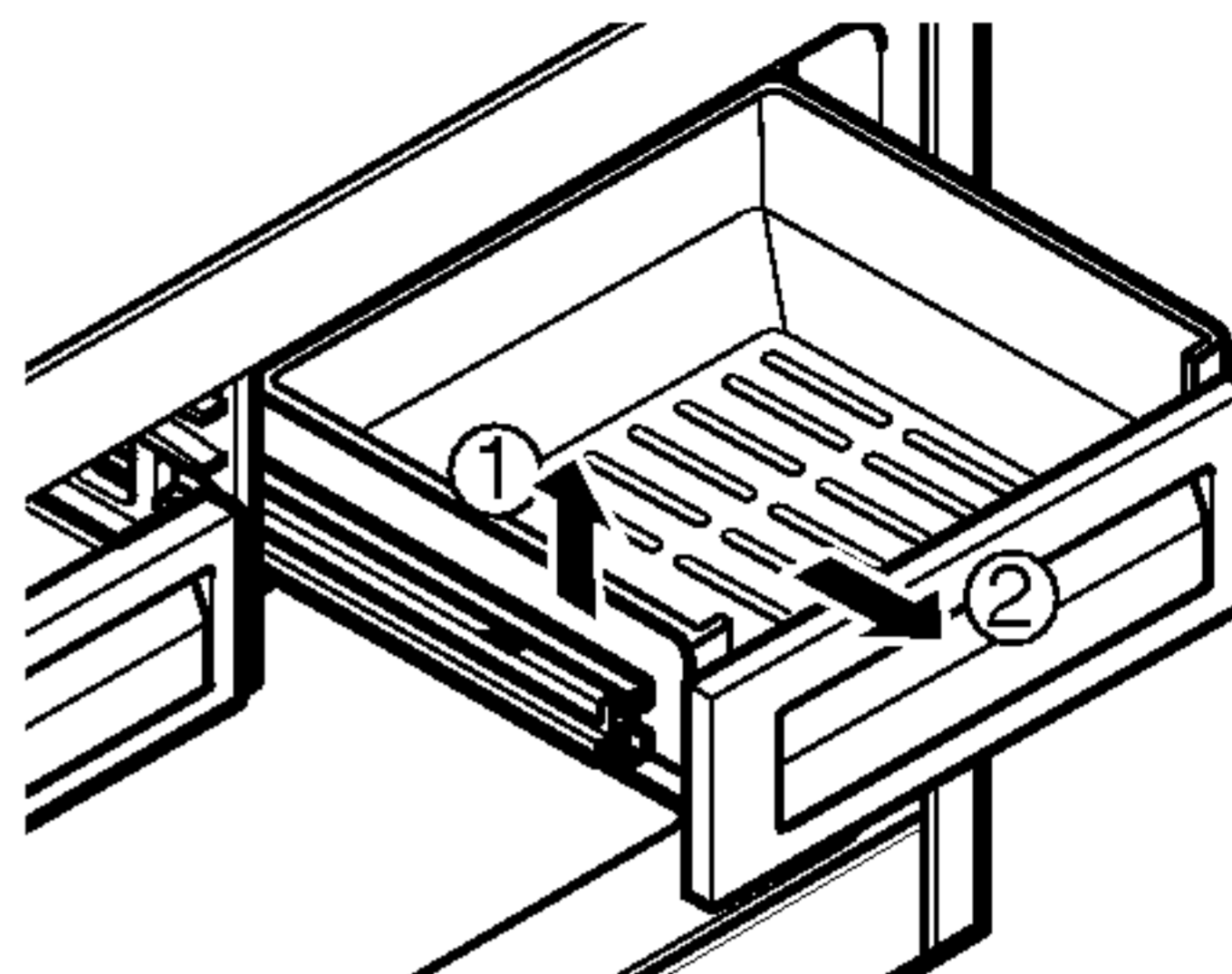


2. Для того чтобы установить его на место выдвиньте переключатели на максимальную длину. Поместите крепление ящика на выступы перегородок и задвиньте его в корпус.

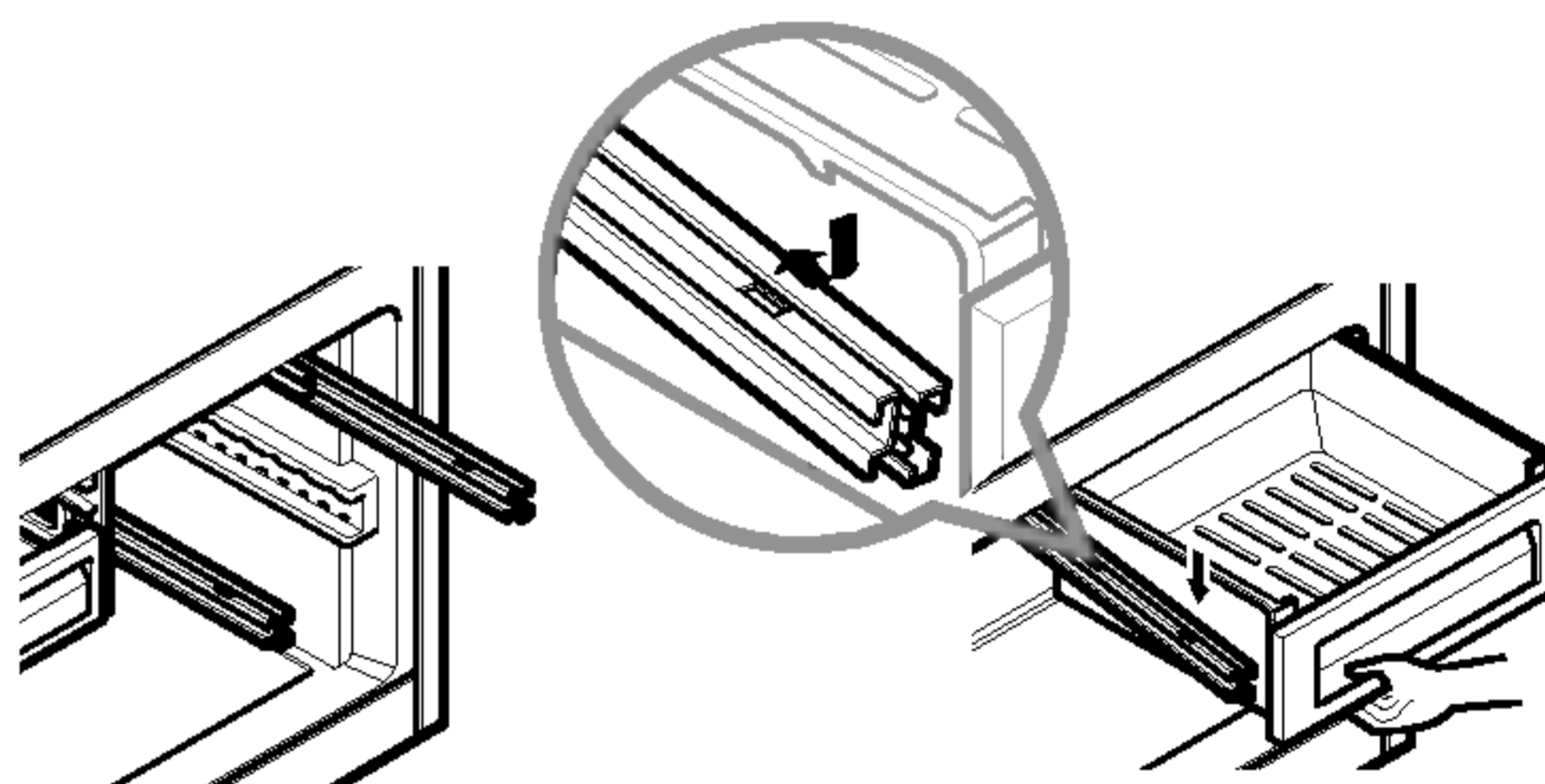


[Из пластика]

1. Для того чтобы извлечь ящик, приподнимите и извлеките его.



2. Для того чтобы установить его на место выдвиньте переключатели на максимальную длину. Поместите крепление ящика на выступы перегородок и задвиньте его в корпус.





## ПРЕДУПРЕЖДЕНИЕ



### Опасность возгорания.

Не используйте воспламеняемые чистящие средства во избежание взрыва, пожара, летального исхода.

Обе камеры размораживаются автоматически. Тем не менее, рекомендуется мыть камеры один раз в месяц во избежание появления запаха. Немедленно вытирайте пролитую жидкость.

## ОБЩАЯ ИНФОРМАЦИЯ

- Выключите холодильник или отсоедините его от источника питания.
- Извлеките съемные части, такие как полки, ящики и т.д.
- См. раздел Эксплуатация холодильника при перемещении холодильника. Используйте чистую губку или мягкую тряпку и щадящее моющее средство, растворенное в теплой воде. Не используйте абразивные или жесткие моющие средства.
- Вымойте, сполосните и тщательно вытрите насухо все поверхности.
- Включите холодильник или вставьте штепсель в розетку.

## ВНЕШНЯЯ ПОВЕРХНОСТЬ

Вощение внешних окрашенных металлических деталей предотвращает появление ржавчины. Не покрывайте воском пластиковые детали. Покрывайте воском окрашенные металлические детали, по меньшей мере, дважды в год, используя воск для бытовых приборов (или автомобильный воск). Наносите воск чистой, мягкой тряпкой. Для холодильника с поверхностью из нержавеющей стали используйте чистую губку или мягкую тряпку щадящее моющее средство, растворенное в теплой воде. Не используйте абразивные или жесткие чистящие средства. Тщательно протрите поверхность сухой тряпкой.

## ВНУТРЕННИЕ СТЕНКИ (проследите, чтобы стенки морозильной камеры нагрелись во избежание прилипания тряпки)

Для удаления запаха протрите внутренние стенки раствором соды. Размешайте 2 чайные ложки соды в 1 кварте воды (26 грамм соды на 1 литр воды). Убедитесь, что сода растворилась полностью и не царапает поверхность холодильника.

**▲ ВНИМАНИЕ:** Не разбрызгивайте воду внутри холодильника.

## ПРОКЛАДКИ И УПЛОТНИТЕЛИ ДВЕРЦЫ

Не используйте чистящие пасты, концентрированные моющие средства, отбеливатели или чистящие средства, содержащие бензин, для пластиковых деталей холодильника.

## ПЛАСТИКОВЫЕ ДЕТАЛИ (крышки и панели)

Не используйте жидкости для мытья окон, абразивные чистящие средства или воспламеняемые жидкости во избежание повреждения материала.

## ЗМЕЕВИК КОНДЕНСАТОРА

Снимите крышку основания (см. стр.34). Для чистки запыленного или грязного змеевика используйте пылесос с удлиняющей насадкой. Змеевик нужно чистить не реже одного раза в месяц. Установите на место решетчатое основание.

## ЗАМЕНА ЛАМПОЧКИ

### ПРЕДУПРЕЖДЕНИЕ

#### Опасность поражения электрическим током

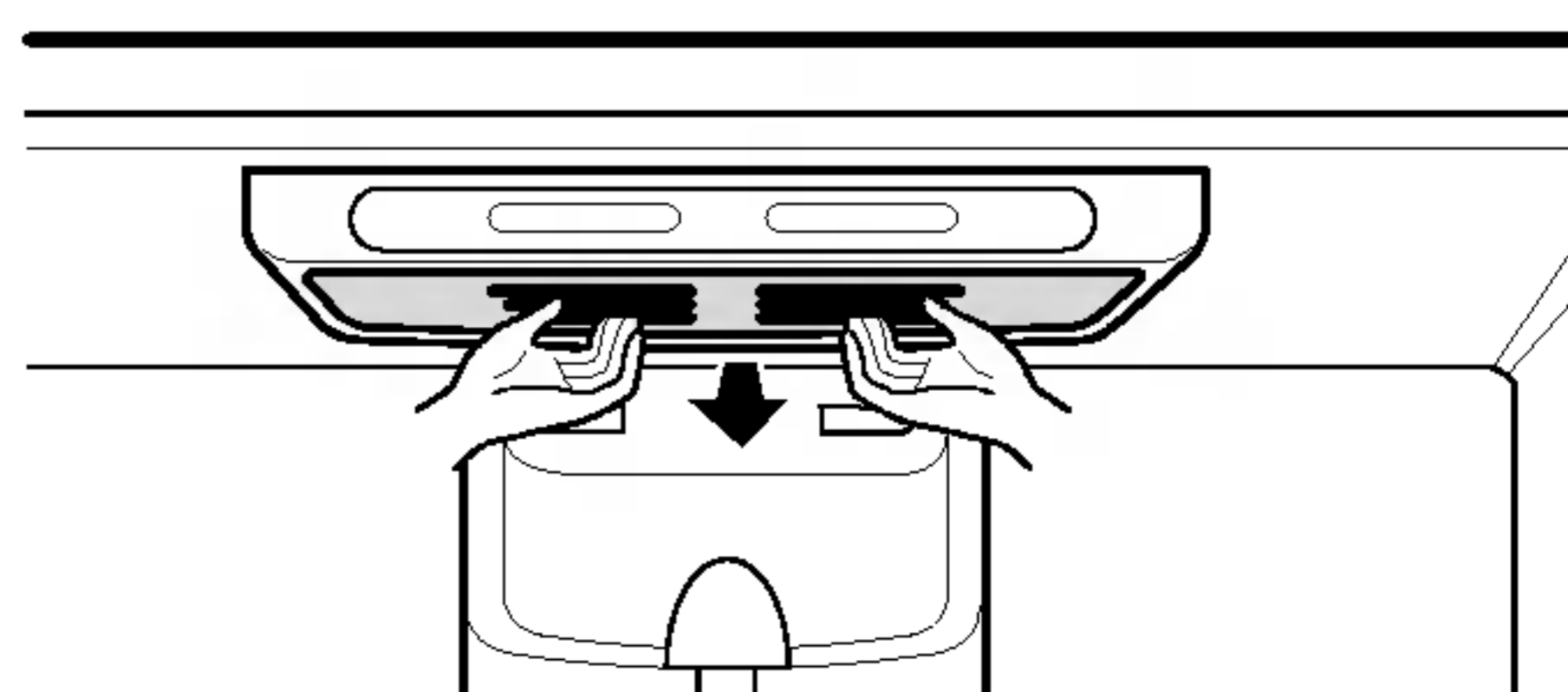
Перед заменой лампочки отсоедините холодильник от источника питания или отключите мощность в автомате защиты цепи или коробке предохранителей.

**ПРИМЕЧАНИЕ:** Выключение блоков управления не отключает мощность цепи освещения.

**ПРИМЕЧАНИЕ:** Не все лампочки подходят к вашему холодильнику. Новая лампочка должна иметь те же характеристики, что и перегоревшая.

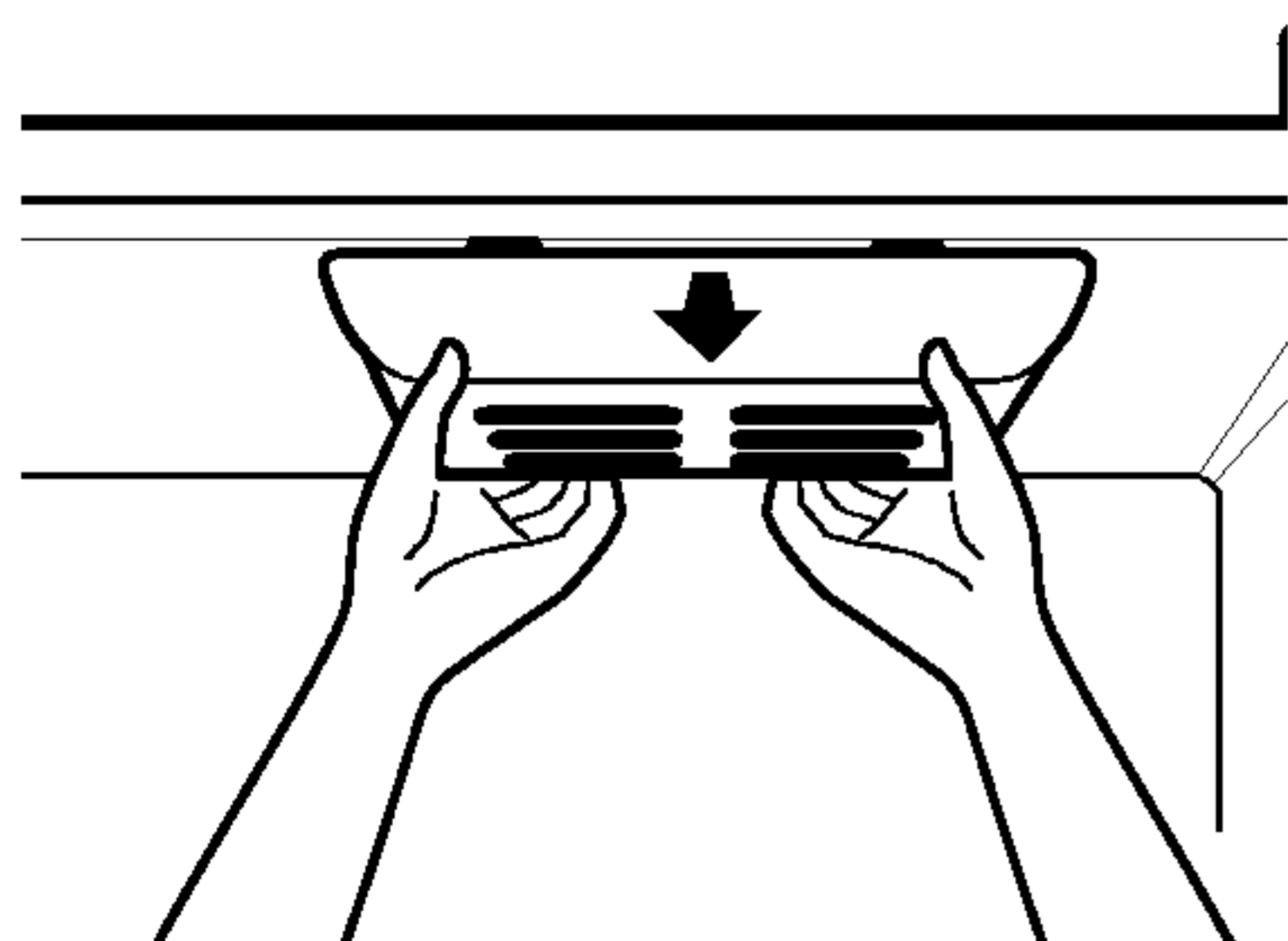
#### Замена лампочки холодильной камеры:

1. Отсоедините штепсель от розетки.
2. Снимите полки.
3. Потяните защитный чехол вниз и назад, снимите его.
4. Выверните лампочку против часовой стрелки.
5. Поставьте новую лампочку, действуя в обратном порядке.



### Замена лампочки морозильной камеры:

1. Выключите холодильник или отключите электричество.
2. Снимите лампочку за защитным чехлом.
3. Установите лампочку мощностью 40 Ватт.
4. Включите холодильник или электричество.



**▲ ВНИМАНИЕ:** НЕ КАСАЙТЕСЬ пространства под крышкой. Лампа может быть горячей.

### АВАРИЙНОЕ ОТКЛЮЧЕНИЕ ПИТАНИЯ

При отключении электропитания позвоните в электроэнергетическую компанию и узнайте, как долго не будет электричества.

1. Если электричества не будет 24 часа или меньше, держите обе дверцы закрытыми, чтобы продукты оставались холодными и замороженными.
2. Если электричества не будет больше 24 часов:
  - а) Извлеките все замороженные продукты и поместите их в переносной морозильный ящик.

#### ИЛИ

- б) Поместите 2 фунта сухого льда в морозильную камеру на каждый квадратный фут пространства, что поможет хранить продукты замороженными в течение 2 – 4 дней. При переносе сухого льда используйте перчатки во избежание обморожения рук.

#### ИЛИ

- в) Законсервируйте или употребите в пищу скоропортящиеся продукты.

### ЕСЛИ ВЫ УЕЗЖАЕТЕ

Если вы решили в свое отсутствие оставить холодильник в рабочем состоянии, перед отъездом вам необходимо сделать следующее:

1. Употребите в пищу скоропортящиеся продукты и заморозьте остальные продукты.
2. Опустошите поддон для льда.

### Если вы решили отключить холодильник:

1. Извлеките из холодильника все продукты.
2. В зависимости от модели, установите термостат (температуру холодильника) на OFF (выкл.) См. **Установка температурного режима.**
3. Вымойте холодильник и вытрите насухо.
4. Установите резиновые или деревянные блокираторы в верхней части обеих дверок так, чтобы они были открыты, обеспечивая доступ воздуха и предотвращая появление запаха и плесени.

### ПЕРЕЕЗД

При перевозке холодильника следуйте инструкциям для того, чтобы подготовить холодильник к переезду.

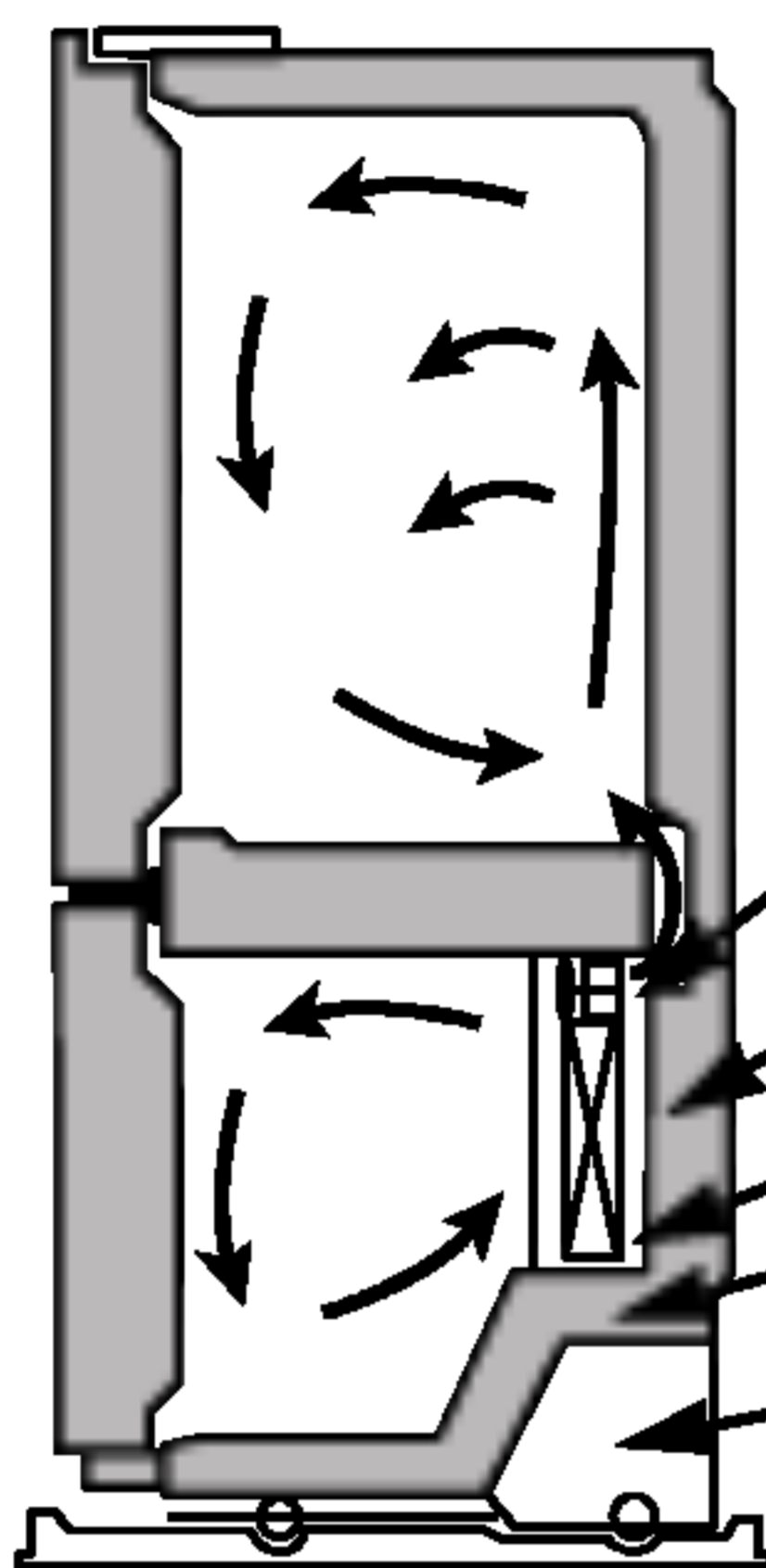
1. Извлеките из холодильника все продукты, поместите сухой лед на замороженные продукты.
2. В зависимости от модели, поверните термостат (контроль температуры холодильника) на OFF. См. **Установка температурного режима.**
3. Отключите холодильник от источника питания.
4. Вымойте холодильник и протрите его насухо.
5. Извлеките съемные части, упакуйте их вместе, чтобы они не гремели при перевозке. См. Эксплуатация холодильника.
6. В зависимости от модели приподнимите переднюю часть холодильника для более легкого перемещения ИЛИ ввинтите до упора регулировочные болты, чтобы они не повредили пол. См. раздел **Закрывание дверцы холодильника.**
7. Закрепите дверцу липкой лентой, прикрепите шнур электропитания к корпусу холодильника.

По прибытию в новый дом установите холодильник, следуя инструкциям раздела **Установка холодильника.**



## ЗВУКИ, КОТОРЫЕ ВЫ МОЖЕТЕ УСЛЫШАТЬ

Новый холодильник может издавать звуки, которых не было в старом холодильнике. Поскольку эти звуки являются для вас новыми, вы можете волноваться из-за них. Большинство из них считаются нормальным явлением. Жесткие поверхности, такие как пол, стены и шкафы, могут усиливать звуки. Ниже описаны звуки и их источники.



- Таймер размораживания может щелкнуть в начале и в конце цикла автоматического размораживания. Термостатирование (или система контроля холодильника, в зависимости от модели) может также щелкнуть при запуске и окончании цикла.
- Дребезжащий звук может исходить от хладагента, водопровода или предметов, помещенных на холодильник.
- Модель вашего холодильника предусматривает более мощную работу для поддержания нужной температуры при хранении продуктов. Высокоэффективный компрессор может заставить работать новый холодильник дольше, чем старый, и вы можете услышать пульсирующие или высокие звуки.
- Вы можете слышать, как вентиляторный электродвигатель испарителя пропускает поток воздуха через холодильную и морозильную камеру.
- В конце каждого цикла вы можете услышать журчащий звук при попадании хладагента в холодильник.
- Сжатие и расширение внутренних стенок холодильника может вызвать щелкающие звуки.
- Вода, попадающая на нагревательную установку при размораживании, может вызвать шипящие звуки.
- Вы можете услышать нагнетание воздуха вентилятором конденсатора.
- Вы можете услышать, как вода стекает в дренажный поддон при размораживании.

	Проверьте...	Тогда...
<b>ХОЛОДИЛЬНИК НЕ РАБОТАЕТ</b>	<p>Штепсель не вставлен в розетку.</p> <p>Перегорел бытовой предохранитель или отключился выключатель.</p> <p>Температурный режим холодильника установлен на OFF (выкл.)</p> <p>Холодильник размораживается.</p>	<ul style="list-style-type: none"> <li>▶ Аккуратно вставьте штепсель в розетку с требуемым напряжением.</li> <li>▶ Замените предохранитель или установите переключатель в исходное состояние.</li> <li>▶ См. раздел <b>Регулировка температурного режима</b> на стр. 41.</li> <li>▶ Дождитесь окончания процесса размораживания (примерно 30 минут).</li> </ul>
<b>ХОЛОДИЛЬНИК ВИБРИРУЕТ ИЛИ ДРЕБЕЗЖИТ</b>	<p>Неустойчивое положение холодильника.</p>	<ul style="list-style-type: none"> <li>▶ Неустойчивая или неровная поверхность, необходимо выровнять регулировочные ножки.</li> <li>▶ См. раздел <b>Установка</b> на стр. 40.</li> </ul>
<b>ЛАМПОЧКА НЕ РАБОТАЕТ</b>	<p>Штепсель не вставлен в розетку.</p> <p>Лампочка неплотно вставлена в патрон.</p> <p>Лампочка перегорела.</p>	<ul style="list-style-type: none"> <li>▶ Аккуратно вставьте штепсель в розетку с требуемым напряжением</li> <li>▶ Поверните ручку регулятора температуры на положение OFF (выкл.) и отключите холодильник от источника питания. Осторожно выверните лампочку, затем снова ее вверните. Подключите холодильник к источнику питания и верните ручку регулятора температуры в исходное состояние.</li> <li>▶ Замените лампочку на лампочку аналогичной модели. (См. раздел <b>Замена лампочки</b> на стр. 51–52). Перед заменой лампочки поверните ручку выключателя на OFF (выкл.) и отсоедините холодильник от источника питания.</li> </ul>



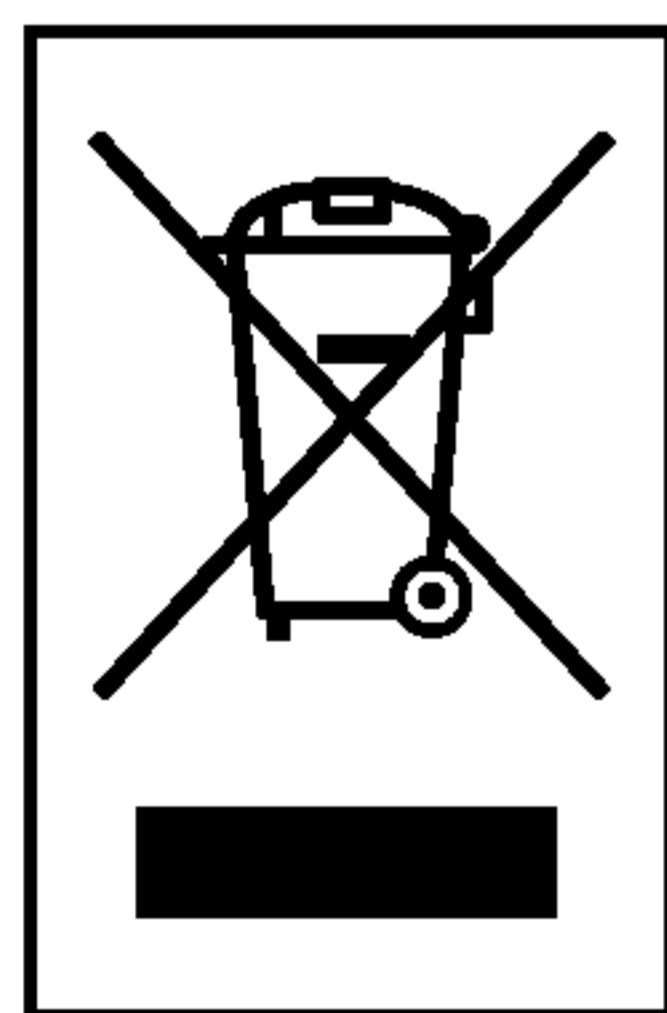
# РУКОВОДСТВО ПО УСТРАНЕНИЮ НЕИСПРАВНОСТЕЙ

	Проверьте...	Тогда...
<p><b>КОМПРЕССОРНЫЙ ДВИГАТЕЛЬ ВРАЩАЕТСЯ СЛИШКОМ БЫСТО</b></p>	<p>Предыдущий холодильник был старой модели.</p> <p>Температура в комнате выше нормальной.</p> <p>Дверца часто открывается, в холодильник только что было помещено большое количество продуктов.</p> <p>Холодильник был недавно подключен к источнику питания, температурный режим был выставлен правильно. Температурный режим не подходит окружающим условиям. Дверцы не закрыты полностью.</p> <p>Змеевик конденсатора загрязнен.</p>	<ul style="list-style-type: none"> <li>▶ Современным моделям холодильников с большей площадью для хранения продуктов требуется больше времени срабатывания.</li> <li>▶ При повышенной температуре электродвигатель работает дольше. При нормальной температуре время работы составит от 40% до 80%. При повышенной температуре электродвигатель может вращаться чаще.</li> <li>▶ Помещение продуктов внутрь холодильника и открывание дверцы повышает температуру холодильной камеры. Считается нормальным, если холодильник работает дольше для снижения температуры. Добавление большого количества продуктов повышает температуру в холодильнике. См. раздел <b>Рекомендации по хранению продуктов</b> на стр. 42. Для того, чтобы сэкономить энергию, старайтесь вынимать нужные вам продукты за один раз, храните продукты так чтобы их можно было легко извлечь и сразу же закрыть дверцу.</li> <li>▶ Для полного охлаждения холодильнику требуется до 24 часов.</li> <li>▶ См. раздел <b>Регулировка температурного режима</b> на стр. 42.</li> <li>▶ Нажмите на дверцу, чтобы плотно закрыть ее. Если дверца не закрывается, см. ниже пункт <b>Дверца не закрывается полностью</b>.</li> <li>▶ Это препятствует поступлению воздуха и увеличивает нагрузку электродвигателя. Очистите змеевик конденсатора. См. раздел <b>Уход и Чистка</b> на стр. 51–52.</li> </ul>
<p><b>ДВЕРЦА НЕ ЗАКРЫВАЕТСЯ ПОЛНОСТЬЮ</b></p>	<p>Положение холодильника не отрегулировано.</p> <p>Дверца не закрывается из-за продуктов.</p> <p>Поддон для льда, крышка ящика для овощей и фруктов, поддоны, полки, находятся не на месте.</p> <p>Уплотнитель прилипает.</p> <p>Неустойчивое положение холодильника.</p> <p>Во время установки холодильника дверцы были сняты и поставлены неправильно.</p>	<ul style="list-style-type: none"> <li>▶ См. <b>Выравнивание положения холодильника и дверцы</b> на стр. 40.</li> <li>▶ Поместите продукты по-другому, чтобы освободить полки и обеспечить закрывание дверцы.</li> <li>▶ Установите поддон для льда, крышку ящика для овощей и фруктов, поддоны и полки правильно. См. <b>Эксплуатация холодильника</b> на стр. 41–50.</li> <li>▶ Протрите уплотнитель и поверхности, которых он касался. После чистки нанесите на уплотнитель тонкий слой твердого парафина.</li> <li>▶ Выровняйте положение холодильника. См. <b>Выравнивание положения холодильника и дверцы</b> на стр. 40.</li> <li>▶ Снимите и установите дверцы в соответствии с разделом <b>Снятие и установка дверцы и ручек холодильника</b> на стр. 35–39, или вызовите мастера.</li> </ul>
<p><b>ИНЕЙ ИЛИ ЛЕД НА ПРОДУКТАХ</b></p>	<p>Дверца закрыта неплотно.</p> <p>Дверца часто открывается.</p>	<ul style="list-style-type: none"> <li>▶ См. выше пункт <b>Дверца не закрывается полностью</b>.</li> <li>▶ При открытой дверце теплый, влажный воздух попадает в морозильную камеру, образуя иней.</li> </ul>

# РУКОВОДСТВО ПО УСТРАНЕНИЮ НЕИСПРАВНОСТЕЙ

	Проверьте...	Тогда...
<b>ЛЕД ИМЕЕТ ПРИВКУС И ЗАПАХ</b>	<p>Автомат для производства льда установлен недавно.</p> <p>Лед хранится слишком долго.</p> <p>Продукты не были плотно упакованы.</p> <p>Вода содержит минералы, например, серу.</p> <p>Внутренняя поверхность холодильника нуждается в чистке.</p> <p>Поддон для льда нуждается в чистке.</p>	<ul style="list-style-type: none"> <li>▶ Выбросите несколько первых партий льда во избежание окрашивания льда или появления запаха.</li> <li>▶ Выбросите старый лед и заморозьте новый.</li> <li>▶ Плотно упакуйте продукты, поскольку лед может приобрести запах.</li> <li>▶ Нужно установить (или заменить) фильтр во избежание проблем с появлением запаха или привкуса.</li> <li>▶ См. <b>Уход и чистка</b> на стр. 51–52.</li> <li>▶ Опустошите и промойте поддон. Выбросите старый лед.</li> </ul>
<b>ВОДА В ДРЕНАЖНОМ ПОДДОНЕ</b>	<p>Холодильник размораживается.</p> <p>Повышенная влажность.</p>	<ul style="list-style-type: none"> <li>▶ Вода испарится. Сток воды в дренажный поддон считается нормальным явлением.</li> <li>▶ Испарение займет больше времени. Это явление считается нормальным при повышенной влажности или жаркой погоде.</li> </ul>
<b>ХОЛОДИЛЬНИК ПРОИЗВОДИТ СЛИШКОМ МНОГО ШУМА</b>	<p>Для вашего холодильника это может быть нормальным явлением.</p>	<ul style="list-style-type: none"> <li>▶ См. <b>Звуки, которые вы можете услышать</b> на стр. 53.</li> </ul>
<b>АВТОМАТ НЕ ПРОИЗВОДИТ ЛЕД, ИЛИ ЛЕД ЗАМОРАЖИВАЕТСЯ СЛИШКОМ МЕДЛЕННО</b>	<p>Температура холодильной камеры недостаточно низкая для производства льда.</p> <p>Дверца была оставлена открытой.</p>	<ul style="list-style-type: none"> <li>▶ Подождите в течение 24 часов после установки автомата. См. <b>Установка температурного режима</b> на стр. 41.</li> <li>▶ Проверьте, что может помешать закрыть дверцу.</li> </ul>
<b>СЛИШКОМ МАЛЕНЬКИЕ КУБИКИ ЛЬДА</b>	<p>Выбран уровень производства меньших кубиков льда.</p> <p>Заблокирован клапан перекрытия воды, соединяющий холодильник с водопроводом.</p>	<ul style="list-style-type: none"> <li>▶ Выберите уровень производства больших кубиков льда.</li> <li>▶ Вызовите водопроводчика для ремонта клапана.</li> </ul>
<b>ТРУДНО ОТКРЫТЬ ДВЕРЦУ</b>	<p>Уплотнители грязные или липкие.</p> <p>Дверца снова была открыта через короткий промежуток времени.</p>	<ul style="list-style-type: none"> <li>▶ Протрите уплотнители и поверхности, которых они касались. После чистки нанесите тонкий слой полирующего средства или воска.</li> <li>▶ Когда вы открываете дверь, в холодильник поступает теплый воздух. При охлаждении теплый воздух может образовать вакуум. Если дверцу трудно открыть, подождите 5 минут для выравнивания давления воздуха, затем проверьте, как открывается дверца.</li> </ul>

	Проверьте...	Тогда...
<p><b>СЛИШКОМ ВЫСОКАЯ ТЕМПЕРАТУРА, ВНУТРИ ОБРАЗУЕТСЯ ВЛАГА</b></p>	<p>Вентиляционные отверстия заблокированы. Холодный воздух попадает из морозильной камеры в холодильную камеру и обратно через вентиляционные отверстия, расположенные на стенке, разделяющей две камеры.</p> <p>Дверца часто открывается.</p> <p>Установленная температура не подходит для условий эксплуатации.</p> <p>В холодильную или морозильную камеру было только что добавлено большое количество продуктов.</p> <p>Продукты упакованы неправильно.</p> <p>Дверцы закрыты неплотно.</p> <p>Влажная погода.</p> <p>Завершился цикл размораживания.</p>	<ul style="list-style-type: none"> <li>▶ Поднесите руки и определите нахождение вентиляционных отверстий, уберите продукты, блокирующие отверстия. См. <b>Многоканальный доступ воздуха</b> на стр. 41.</li> <li>▶ Когда вы открываете дверцу, в холодильник поступает теплый воздух. Чем дольше дверца остается открытой, тем быстрее возникает влажность, тем больше теплого воздуха нужно охладить. Для поддержания низкой температуры старайтесь вынимать необходимые продукты за один раз, храните продукты так, чтобы их можно было легко извлечь и сразу же закрыть дверцу.</li> <li>▶ См. <b>Установка температурного режима</b> на стр. 41. подождите в течение 24 часов стабилизации температуры. Если температура слишком высокая или слишком низкая, меняйте значение на одно число за один раз.</li> <li>▶ Добавление новых продуктов вызывает повышение температуры в холодильнике. Возврат к нормальной температуре может занять несколько часов.</li> <li>▶ Плотно заверните продукты и вытрите насухо влажные контейнеры перед тем, как поместить их в холодильник, во избежание скопления влаги. При необходимости, упакуйте продукты в соответствии с <b>Рекомендациями по хранению продуктов</b> на стр. 42.</li> <li>▶ См. <b>Дверца не закрывается полностью</b> на стр. 54.</li> <li>▶ При влажной погоде, при открытой дверце, влага поступает в холодильник вместе с воздухом.</li> <li>▶ Появление капель на задней стенке после размораживания холодильника считается нормальным.</li> </ul>



## УТИЛИЗАЦИЯ СТАРОГО ОБОРУДОВАНИЯ

1. Символ на устройстве, изображающий перекрещенное мусорное ведро на колесах, означает, что на изделие распространяется Директива 2002/96/ЕС.
2. Электрические и электронные устройства должны утилизироваться не вместе с бытовым мусором, а через специальные места, указанные правительственными или местными органами власти.
3. Правильная утилизация старого оборудования поможет предотвратить потенциально вредное воздействие на окружающую среду и здоровье человека.
4. Для получения более подробных сведений о старом оборудовании обратитесь в администрацию города, службу, занимающуюся утилизацией или в магазин, где был приобретен продукт.