



BOTTOM FREEZER REFRIGERATOR

User's Guide

Please read this guide thoroughly before operating and keep it handy for reference at all times.

ALSÓ FAGYASZTÓS HŰTŐSZEKRÉNY

Használati útmutató

Kérjük, alaposan olvassa át ezt az útmutatót és későbbi használat céljából tartsa elérhető helyen.

CHLADNIČKA SMRAZÁKEM VESPOD

Uživatelská příručka

Prosím, přečtete si pečlivě tuto příručku před uvedením přístroje do provozu a mějte ji po ruce pro pozdější nahlížení.

ХЛАДИЛНИК С ДОЛНО РАЗПОЛОЖЕН ФРИЗЕР

Ръководство за потребителя

Моля преди работа с уреда прочетете внимателно това ръководство и го запазете за бъдещи справки.

COMBINĂ FRIGORIFICĂ

Ghid de Utilizare

Vă rugăm să citiți cu atenție acest ghid înainte de utilizare și să-l păstrați la îndemână pentru a-l putea consulta oricând.

FRIŽIDER SA ZAMRZIVAČEM ISPOD

Uputstvo za korišćenje

Molimo vas da pročitate ovo uputstvo pre upotrebe i da ga čuvate pri ruci da biste mogli da ga pogledate u bilo koje vreme.

DONJI ZAMRZIVAČ HLADNJAK

Priručnik za korisnika

Molimo prije upotrebe uređaja pročitajte ovaj priručnik u cijelosti, i čuvajte ga kao referencu kako bi u njemu mogli potražiti pomoć u slučaju potrebe.



LG Electronics Inc.

СЪДЪРЖАНИЕ

Указания за безопасност	105–106	Чекмедже–поднос	121
Части и принадлежности	107	Функционална врата	121
Инсталиране на хладилника	108–114	Съд за млечни продукти (опция)	122
Разопаковане на хладилника	108	Съд за яйца	122
Инсталиране	108	► Фризерно отделение	
Подвижен цокъл	108	Накланяща се врата (опция)	122
Сваляне и поставяне на дръжките и вратите на вашия хладилник	109–113	Съд за лед	122
Нивелиране и подравняване на вратата	114	Решетъчен рафт на вратата на фризера (опция)	123
Инсталиране на хладилника	115–125	Долно отделение "Durabase"	123
Осигуряване на правилна циркулация на въздуха	115	Преграда за долно отделение "Durabase"	123
Ефективна циркулация на въздуха "Multi-Flow"	115	Издърпващо се чекмедже	124
Настройване на регулаторите	115	Филтър за вода	125
Регулиране на настройките	116	Грижи и почистване	126–127
Указания за съхраняване на храна	116	Общи съвети за почистване	126
Съхраняване на замразена храна	117	Отвън	126
► Хладилно отделение		Вътрешни стени	126
Автомат за вода	117	Обшивка на уплътнения на вратата	126
Рафтове на хладилника	118	Пластмасови части	126
Поставка за вино (опция)	118	Бобина на кондензатора	126
Чекмеджета за плодове "Optibin"	119	Смяна на електрическата крушка	126–127
Регулиране на влажността в чекмеджетата	119	Прекъсване на ел. захранването	127
Изваждане на чекмеджетата	119–120	Когато сте на почивка	127
Капак на чекмеджето с решетка върху вътрешната повърхност	120	Когато се местите	127
		Автомат за лед	128
		Свързване към водопровода	129–132
		Откриване и отстраняване на повреди	133–136

ВАЖНИ УКАЗАНИЯ ЗА БЕЗОПАСНОСТ

В това ръководство се съдържат много важни указания за безопасност. Винаги четете и изпълнявайте тези указания за безопасност



Това е знак за повишено внимание. Той сигнализира за важни указания за безопасност, предупреждаващи за опасност от смърт или нараняване на хора, както и повреда на уреда. Всички указания за безопасност се предшестват от този знак и следните предупредителни думи: ОПАСНОСТ, ВНИМАНИЕ, ПРЕДУПРЕЖДЕНИЕ. Те означават:

▲ ОПАСНОСТ

Ако не спазвате указанията, **ще** бъдете сериозно наранени или ще загинете.

▲ ВНИМАНИЕ

Ако не спазвате указанията, **може** да бъдете сериозно наранени или да загинете.

▲ ПРЕДУПРЕЖДЕНИЕ

Означава непосредствено опасна ситуация, която, ако не бъде избягната, **би могла** да доведе до дребни иди средни наранявания или да повреди уреда.

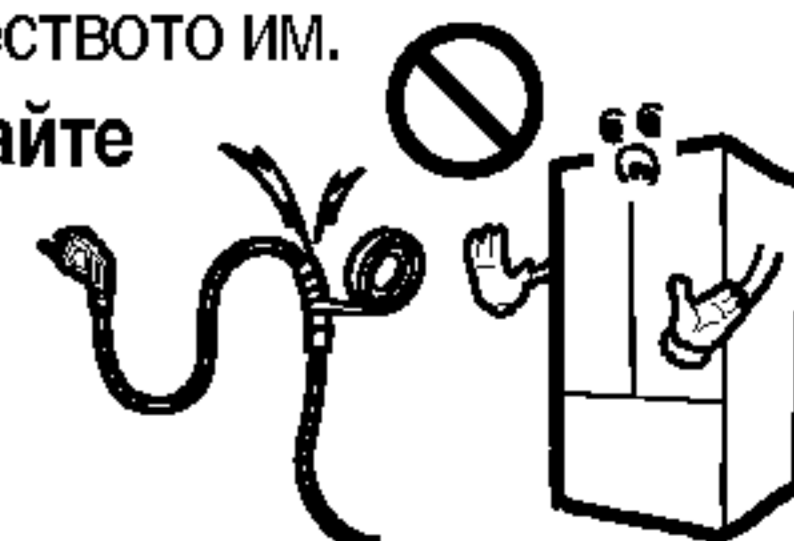
Всички указания за безопасност посочват рисковете, указват ви как да намалите опасността от нараняване и какво може да се случи, ако не спазвате указанията.

▲ ВНИМАНИЕ

За да намалите риска от пожар, удар от електрически ток или нараняване при използване на уреда, спазвайте следните основни мерки за безопасност: Прочетете всички указания, преди да използвате уреда.

- НИКОГА не дърпайте кабела при изключване на хладилника от контакта. Винаги хващайте здраво щепсела и го издърпвайте право напред от контакта.
- Поправяйте или сменяйте незабавно всички хранящи ел. кабели, които са с нарушена цялост или повредени по какъвто и да е начин. Не използвайте кабел, по дължината на който има цепнатини или протриване, както и дефектни или повредени щепсели.
- Когато отмествате хладилника от стената, внимавайте да не застъпите или повредите хранящия ел. кабел.
- НЕ съхранявайте бензин или други запалителни материали, газове и течности в близост до този или други уреди.
- НЕ позволявайте на деца да се катерят, стоят или висят по вратите и рафтовете на хладилника. Те могат да повредят хладилника и да се наранят сериозно.
- Пазете пръстите си от притискане в *месни омвори*; процепите между вратите и хладилните отделения са по необходимост малки. Внимателно затваряйте вратите, когато наблизо има деца.
- Изключвайте хладилника от контакта, преди да го почистите или извършите поправки по него.
ЗАБЕЛЕЖКА: Препоръчваме техническото обслужване да се извършва от квалифициран техник.
- Преди да смените изгорялата крушка, **изключете хладилника от контакта** или прекъснете ел. храняването от прекъсвача на веригата, респективно предпазителя на ел. таблото, с цел избягване контакт с нажежаемата жичка под напрежение. (Изгорялата крушка може да се счупи по време на смяната.)
ЗАБЕЛЕЖКА: Поставянето на единия или другия регулатор на положение OFF (изкл.) не прекъсва достъпа на ел. ток към веригата на осветлението.

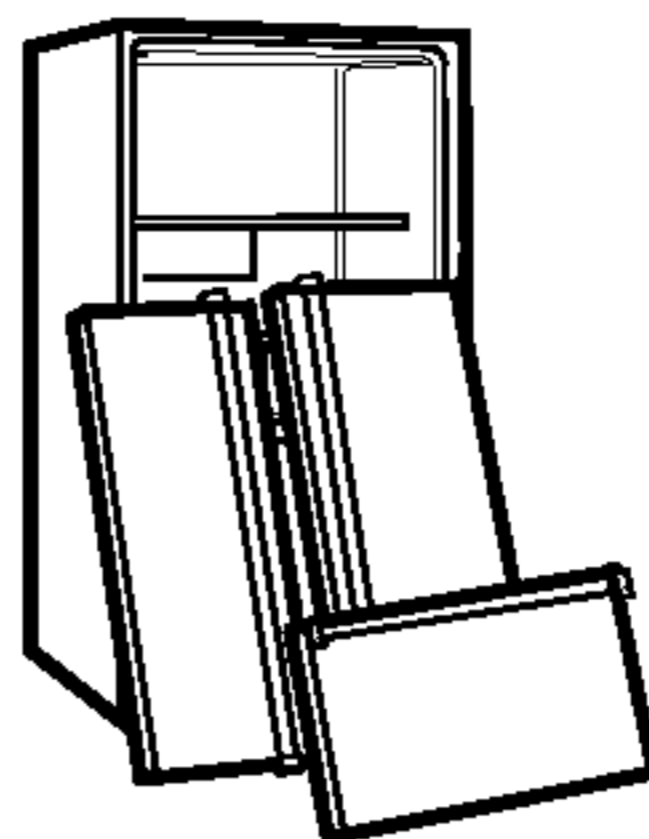
- Този хладилник трябва да бъде инсталиран правилно в съответствие с **Инструкциите за инсталиране**, които са залепени отпред на хладилника.
- Когато хладилникът работи, не докосвайте студените повърхности във фризерното отделение с мокри или влажни ръце. Кожата може да залепне по тези изключително студени повърхности.
- При хладилници с автомати за лед избягвайте контакт с движещите се части на механизма за изхвърляне или с нагревателния елемент, който освобождава кубчетата. НЕ поставяйте пръстите или ръцете си върху механизма за автоматично производство на лед, когато хладилникът е включен.
- НЕ замразявайте повторно храни, които са се размразили напълно. В бр. 69 на Бюлетина на американския Департамент по градинарство и домашно земеделие се казва:
... Можете да замразявате повторно храни, които са се размразили частично, ако съдържат кристалчета лед и още са студени – под 4°C.
... Размразената кайма, пилешко месо или риба, които имат променен мирис или цвят, не трябва да се замразяват повторно, нито да се консумират. Размразеният сладолед трябва да се изхвърля. Ако мирисът или цветът на някой от хранителните продукти е променен, той трябва да се изхвърли. Такава храна е опасна за консумация.
Дори частичното размразяване и повторното замразяване влошава качеството на храната, особено на плодовете, зеленчуците и готвената храна. Хранителната стойност на червеното месо се влошава по-слабо в сравнение с другите храни. Използвайте повторно замразените храни възможно по-скоро, за да запазите по-голяма част от качеството им.
- **Не променяйте и не увеличавайте дължината на хранящия кабел.**
Това ще предизвика електрически удар или пожар.



ПАЗЕТЕ ТЕЗИ УКАЗАНИЯ

⚠ ОПАСНОСТ: РИСК ОТ ЗАДУШАВАНЕ НА ДЕЦАТА

Случайното затваряне и задушаване на деца в хладилници не е проблем от миналото. Изхвърлените хладилници все още предствалаяват опасност... дори да са оставени само за *няколко дни*. Ако сте решили да изхвърлите стария си хладилник, моля спазвайте инструкциите вдясно, за да предотвратите инциденти.



ПРЕДИ ДА ИЗХВЪРЛИТЕ СТАРИЯ ХЛАДИЛНИК ИЛИ ФРИЗЕР

- Свалете вратите.
- Оставете рафтовете на местата им, за да не могат децата лесно да се вмъкнат вътре.

ИЗХВЪРЛЯНЕ НА CFC

Старият ви хладилник може да има охлаждаща система, която работи с хлорофлуоровъглероди (CFC). Смята се, че CFC са вредни за озона от стратосферата.

Ако изхвърляте стария си хладилник, първо трябва да бъде отстранен хладилният агент, съдържащ CFC. Това се извършва от квалифициран техник. Ако нарочно изхвърлите хладилен агент, съдържащ CFC, може да бъдете глобени или осъдени по закона за опазване на околната среда.

ВАЖНИ УКАЗАНИЯ ЗА БЕЗОПАСНОСТ

Не използвайте удължител

По възможност свържете хладилника към отделен контакт, за да предотвратите претоварването както на хладилника, така и на други уреди или на битовата мрежа, което може да стане причина за прекъсване на ел. захранването.

Достъпност на щепсела на захранващия ел. кабел

Хладилник-фризерът трябва да е разположен така, че щепселът на захранващия му ел. кабел да е достъпен за бързо изключване в случай на инцидент.

Подмяна на захранващия ел. кабел

Ако захранващият ел. кабел е повреден, той трябва да се подмени от производителя, от негов сервизен агент или от друго квалифицирано лице с цел избягване на рискове.

ИНСТАЛИРАНЕ НА ВОДОПОДАВАЩА ТРЪБА

Преди инсталиране

- Автоматът за лед може да се инсталира само от производителя.
- Автоматът за лед се нуждае от вода с налягане 147~834 кПа (1.5~8.5 кгс/см²) (Това означава еднократна картонена чаша (180 мл) да се напълни за 3 секунди).

- Ако налягането на водата е по-малко от 147 кПа (1.5 кгс/см²), е необходимо да се закупи отделна помпа за осигуряване на нормалното автоматично производство на лед и захранване със студена вода.
- Дължината на водоподаващата тръба трябва да бъде под 8 м и тя не трябва да е прегъната. Ако тръбата е дълга 8 м или повече, това може да причини проблеми с водоснабдяването поради налягането на водата в тръбопровода.
- Инсталирайте водоподаващата тръба на място, отдалечено от източници на топлина.

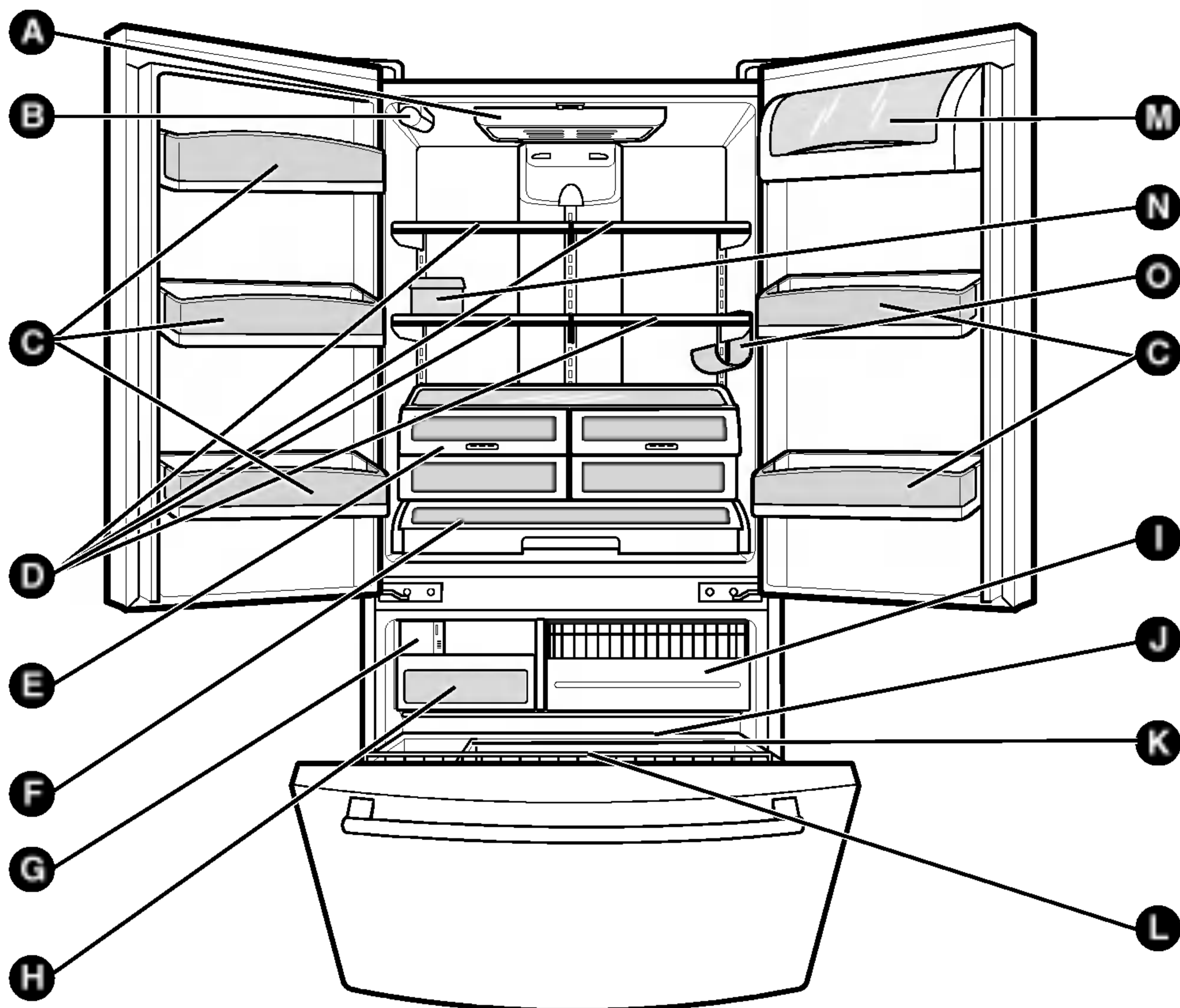
⚠ ВНИМАНИЕ

- Свързвайте само към източник на чиста питейна вода.
- Прочетете инструкциите за инсталиране на филтър за вода.

⚠ ВНИМАНИЕ

- Хладилният агент и изолационният газ в уреда изискват специални процедури при изхвърляне. Моля, когато ги изхвърляте, консултирайте се със сервизен техник или с друго лице с подобна квалификация.

ЧАСТИ И ПРИНАДЛЕЖНОСТИ



Използвайте тази страница, за да се запознаете с частите и принадлежностите. За ваше улеснение са дадени препратки към съответните страници.

ЗАБЕЛЕЖКА: Това ръководство е за няколко различни модела. Хладилникът, който вие сте закупили, може да притежава някои или всички от изброените по-долу части. Разположението на принадлежностите може да не отговаря на вашия модел.

- | | |
|---|---|
| A Осветление на хладилника | I Издърпващо се чекмедже
(от стомана или пластмаса) |
| B Филтър (отвътре) | J Долно отделение "Durabase" |
| C Функционална врата | K Преграда |
| D Рафтове | L Рафт на вратата на фризера
(накланящ се – опция) |
| E Чекмедже "Optibin"
(Съхранява свежестта на плодовете и зеленчуците) | M Съд за млечни продукти (опция) |
| F Чекмедже-поднос | N Съд за яйца (опция) |
| G Автомат за лед | O Поставка за вино (опция) |
| H Съд за лед | |

ИНСТАЛИРАНЕ НА ХЛАДИЛНИКА

⚠ ВНИМАНИЕ

Риск поради голямо тегло

Използвайте двама или повече души при местене и инсталиране на хладилника. В противен случай може да получите травма на гърба или друго увреждане.

РАЗОПАКОВАНЕ НА ХЛАДИЛНИКА

Свалете лепенките и временните етикети от хладилника. Не отстранявайте етикети с предупредителни надписи и тези с означенията на модела и серийния номер, както и етикета с техническите характеристики, закрепен на задната стена на хладилника.

За да отстраните остатъците от тиксо или лепило, разтъркайте енергично мястото с палеца си. Можете също така да използвате малко количество течен минщ препарат, който да нанесете с пръсти. Отмийте с топла вода и подсушете.

Не използвайте остри инструменти, спирт, запалителни течности и абразивни препарати за отстраняване на остатъците от тиксо или лепило. Тези препарати могат да повредят повърхността на хладилника. За повече информация прочетете раздела **Важни указания за безопасност**.

Рафтовете на хладилника са монтирани в положение за транспортиране.

Моля монтирайте ги отново според вашите нужди и предпочитания.

⚠ ВНИМАНИЕ

Когато премествате хладилника:

Хладилникът е тежък. Когато го премествате с цел почистване или сервиз, пазете подовата настилка. Винаги изтегляйте хладилника право напред при преместване. Не го въртете, за да не повредите пода.

⚠ ВНИМАНИЕ



Риск от експлозия

Не съхранявайте запалителни материали и газове, като напр. бензин, близо до хладилника. Неспаването на това указание може да доведе до смърт, експлозия или пожар.

ИНСТАЛИРАНЕ

1. За да избегнете вибрациите, уредът трябва да е нивелиран. Ако е необходимо, регулирайте винтовете за нивелиране според неравностите на пода. Предната част трябва да бъде малко по-високо от задната, за да се затваря лесно. Нивелиращите винтове могат се завъртят лесно, като наклоните леко хладилния шкаф. Завъртете винтовете за нивелиране по посока на часовниковата стрелка (↻), за да повдигнете уреда, и в обратна на часовниковата стрелка посока (↺), за да го спуснете надолу.
2. Инсталирайте този уред на място, където температурата е между 13°C и 43°C. Ако температурата около уреда е твърде ниска или твърде висока, охладителната му способност силно намалява.
3. Оставете разстояние от поне 2 инча (5 см) между уреда и тавана и 1 инч (2,5 см) разстояние от стените за по-ефективно охлаждане, лесно инсталиране, правилна циркулация на въздуха и свързване на електрическата част.

⚠ **ПРЕДУПРЕЖДЕНИЕ:** Избягвайте да поставяте уреда близо до източници на топлина, директна слънчева светлина и влага.

СЛЕДВАЩИ ДЕЙСТВИЯ

1. Почистете хладилника изцяло и избършете праха, натрупал се при транспортирането.
2. Монтирайте принадлежностите, като съда за лед, чекмеджетата, рафтове и т.н., на местата им. Те са опаковани заедно за предотвратяване на евентуална повреда при транспортирането.
3. Пуснете хладилника да работи поне 2 или 3 часа, преди да поставите храна в него. Проверете потока на студен въздух във фризерното отделение, за да сте сигурни, че охлаждането е нормално. Сега хладилникът е готов за използване.

⚠ ВНИМАНИЕ

- Внимавайте при работа с пантите, решетката на основата, ограничителя и т.н. Може да се нараните.
- Не поставяйте ръцете или краката си, или метални предмети във въздушните отвори, решетката на основата или дъното на хладилника. Може да се нараните или да получите удар от електрически ток.

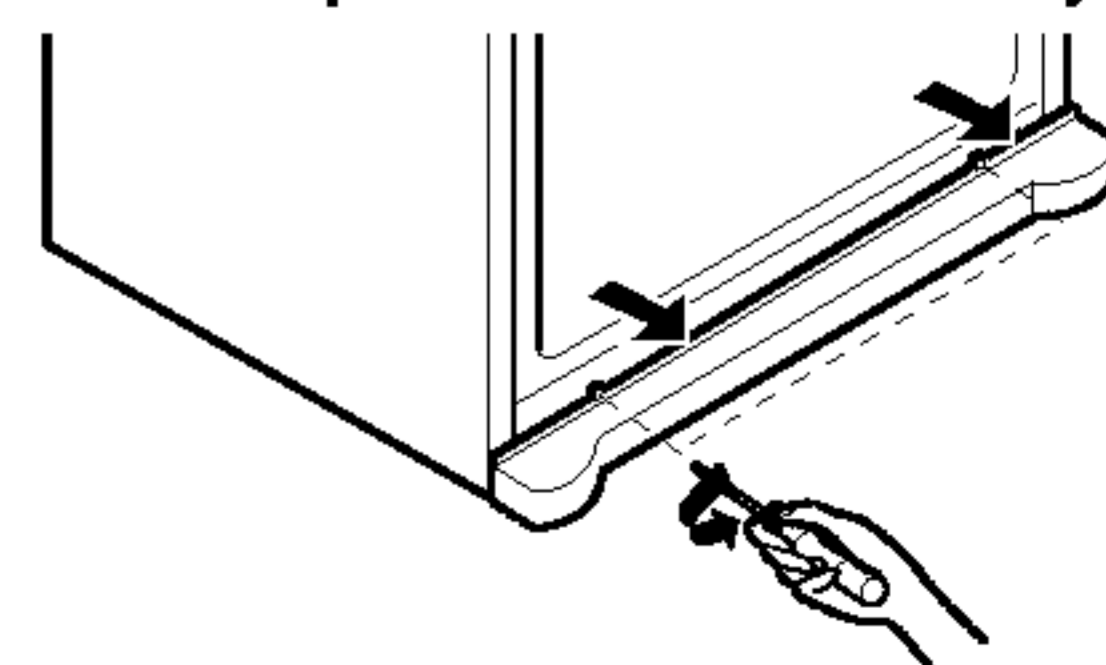
ПОДВИЖЕН ЦОКЪЛ

За да свалите подвижния цокъл

1. Отворете чекмеджето на фризера. (Чекмеджето не е показано за по-голяма яснота.)
2. Щом чекмеджето се отвори, се освобождава достатъчно място за сваляне на винтовете от горната част на цокъла.

За да поставите подвижния цокъл на мястото му:

- Поставете цокъла на мястото му, вкарайте винтовете и ги затегнете.



СВАЛЯНЕ НА ДРЪЖКИТЕ ОТ ВРАТИТЕ

За да мине хладилникът през вратата на дома ви, може да се наложи да се свалят дръжките от вратите на хладилника.

ЗАБЕЛЕЖКА: Видът на дръжките може да е различен от показаните на тази илюстрация.

1. Сваляне дръжката на хладилника

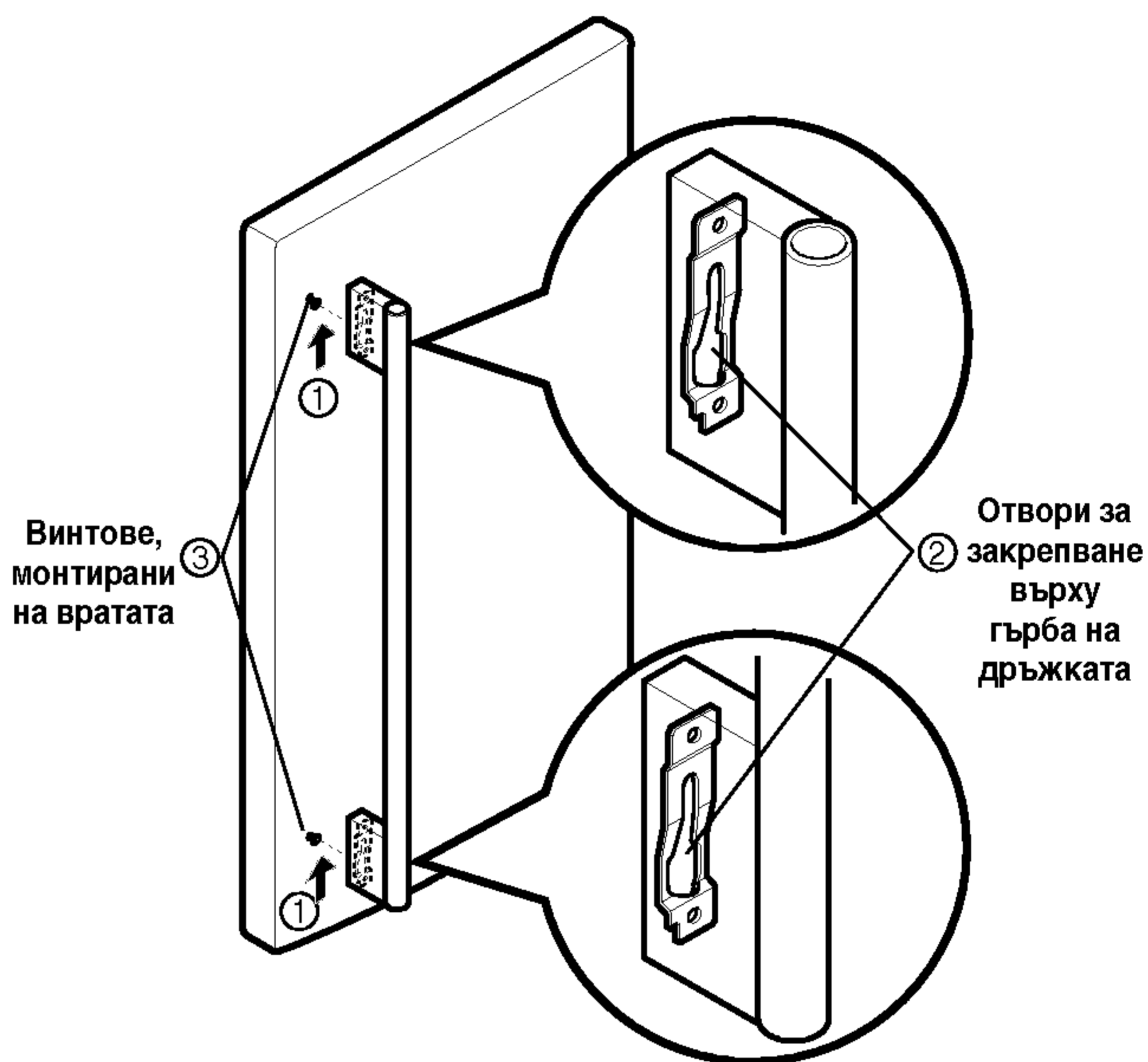
- Хванете здраво с две ръце и плъзнете дръжката нагоре (1) (може да е необходима известна сила).
- Отворите за закрепване (2) върху гърба на дръжката позволяват да се отдели дръжката от монтажните винтове (3).

⚠ ПРЕДУПРЕЖДЕНИЕ:

Дръжката може да се повреди, ако я ударите с чук по време на свалянето или закрепването.

⚠ ПРЕДУПРЕЖДЕНИЕ:

Когато монтирате или демонтирате дръжката, трябва да натиснете или дръпнете с известна сила.

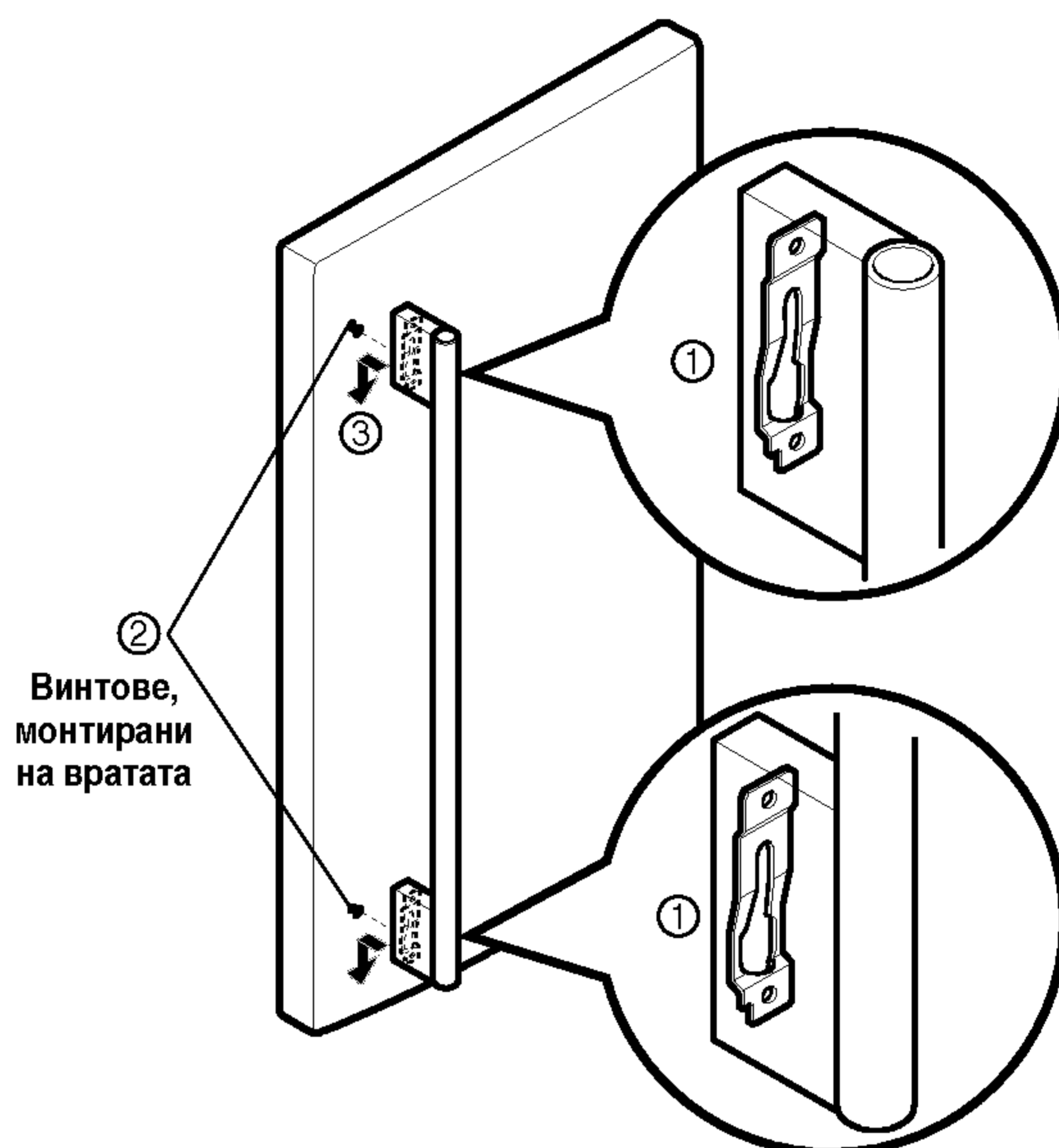


ПОСТАВЯНЕ НА ДРЪЖКИТЕ НА ВРАТИТЕ

ЗАБЕЛЕЖКА: Видът на дръжките може да е различен от показаните на тази илюстрация.

1. Поставяне на дръжката на вратата на хладилника

- Поставете на една линия отворите за закрепване (1) върху горната и долната част на дръжката с винтовете (2), монтирани върху предната част на вратата.
- Натиснете дръжката към предната част на вратата, като внимавате винтовете (2) да влязат в отворите за закрепване (1).
- Като държите дръжката с две ръце, натиснете дръжката здраво към предната част на вратата и плъзнете дръжката надолу (3).



СВАЛЯНЕ И ПОСТАВЯНЕ НА ВРАТИТЕ НА ХЛАДИЛНИКА

1. Сваляне на вратата на хладилника

ЗАБЕЛЕЖКА: Видът на дръжката може да е различен.

ВАЖНО: Преди да започнете, изключете хладилника и издърпайте щепсела на захранващия му кабел от контакта. Извадете храните и всички съдове от вратите.

► Лева врата

- Откачете тръбата за водоснабдяване, като натиснете назад разединяващия пръстен (1).
- Разхлабете винта на капака (2).
- Откачете проводника от превключвателя върху вратата (3).
- Закрепете тръбата на вратата към вратата.
- Издърпайте тръбата.

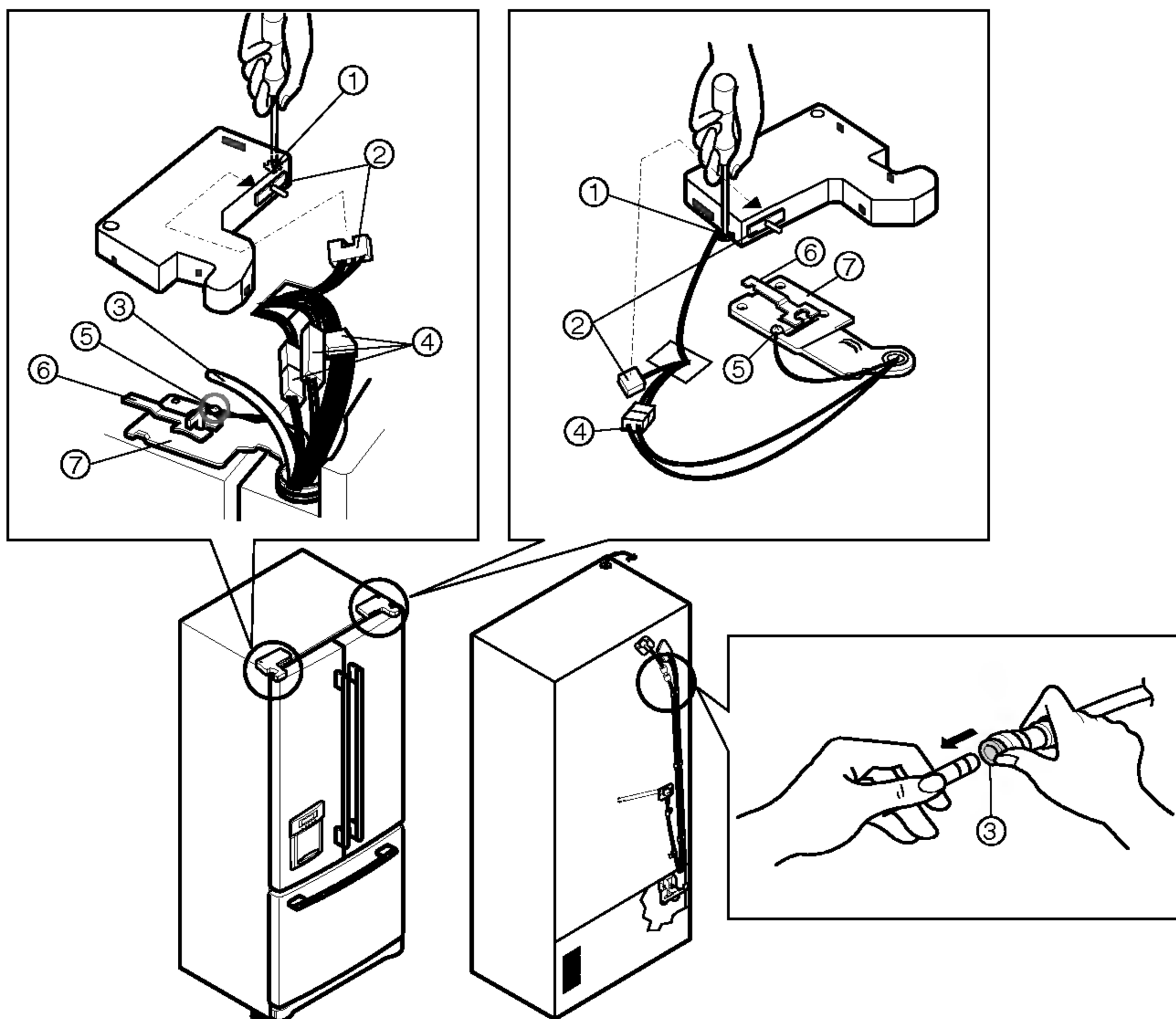
▲ ПРЕДУПРЕЖДЕНИЕ: Ако край на тръбата е деформиран или износен, отрежете повредената част.

- Откачете 3-кабелния сноп от проводници (4).
- Свалете заземителния винт (5).
- Завъртете лостчето на пантата (6) по посока, обратна на часовниковата стрелка, и полдигнете горната панта (7).
- Повдигнете я колкото е необходимо за изваждане на щифтовете на средната панта.
- Поставете вратата върху гладка повърхност с вътрешната страна нагоре.

▲ ПРЕДУПРЕЖДЕНИЕ: При сваляне на горната панта внимавайте вратата да не падне напред.

► Дясна врата

- Разхлабете винта на капака (1).
- Откачете проводника от превключвателя върху вратата (2).
- Откачете 3-кабелния сноп от проводници (4).
- Свалете заземителния винт (5).
- Завъртете лостчето на пантата (6) в посока на часовниковата стрелка и повдигнете горната панта (7).
- Повдигнете я колкото е необходимо за изваждане на щифтовете на средната панта.
- Поставете вратата върху гладка повърхност с вътрешната страна нагоре.



ИНСТАЛИРАНЕ НА ХЛАДИЛНИКА

2. Поставяне на вратата на хладилника

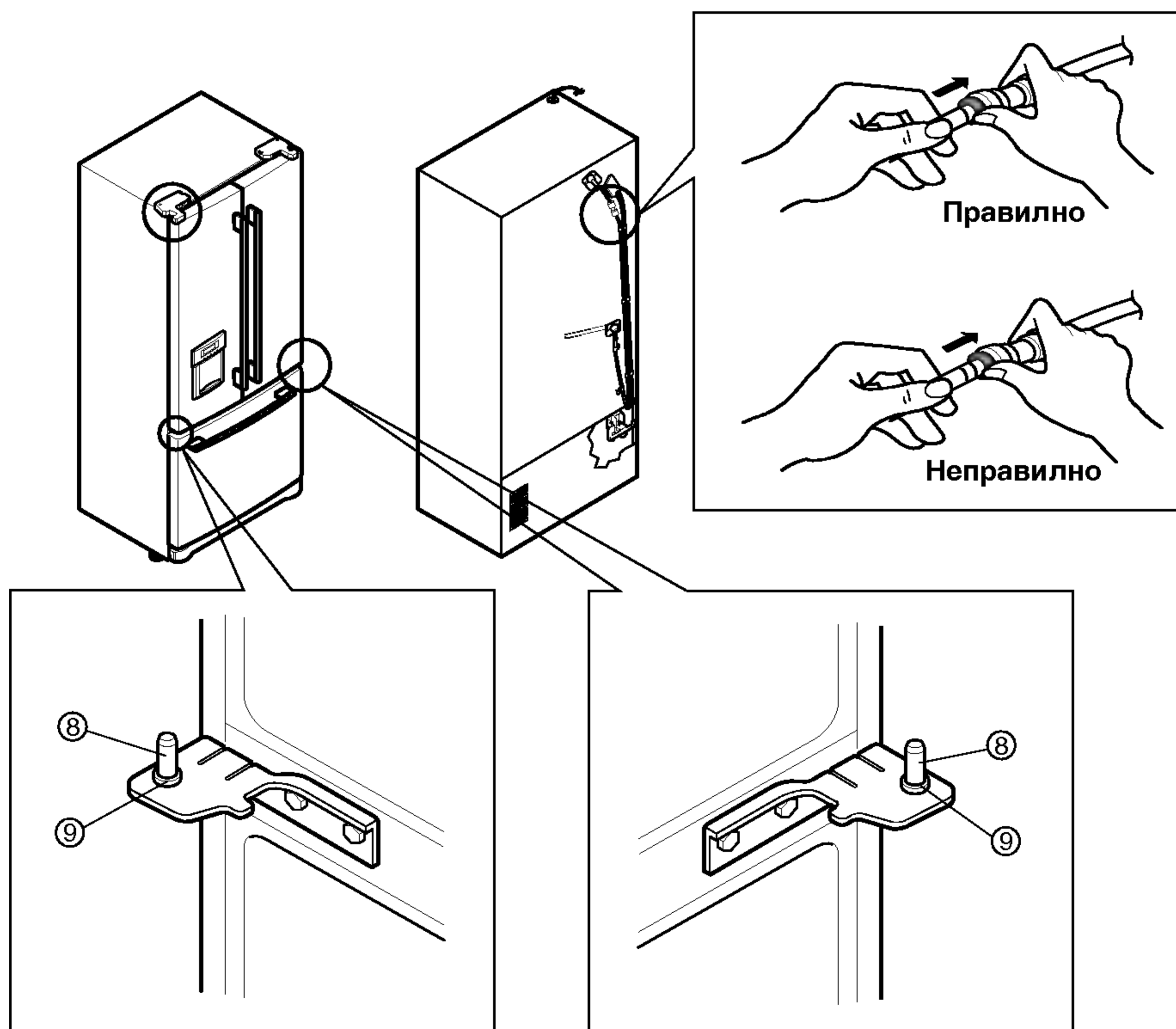
► Дясно врата

- Спуснете вратата надолу в щифта на средната панта (8). Подравнете вратата с хладилния шкаф.
- Поставете горната панта чрез завъртане на лостчето на пантата (6) в посока, обратна на часовниковата стрелка, докато пантата се закрепи.
Уплътнението на вратата трябва да е наравно с шкафа и да не бъде прегънато. Подкрепяйте вратата откъм страната на дръжката, докато пантата се застопори. Вратата трябва да е изправена и процепът между вратите – равен.
- Монтирайте зазеимтелния винт (5) и свържете снопа от проводници (4).
- Свържете проводника към превключвателя върху вратата (2).
- Затегнете винта на капака (1).

► Лева врата

- Спуснете вратата надолу в щифта на средната панта (8). Подравнете вратата с хладилния шкаф.
- Поставете горната панта чрез завъртане на лостчето на пантата (6) по посока на часовниковата стрелка, докато пантата се закрепи.
Уплътнението на вратата трябва да е наравно с шкафа и да не бъде прегънато. Подкрепяйте вратата откъм страната на дръжката, докато затягате. Вратата трябва да е изправена и процепът между вратите – равен.
- Поставете водоподаващата тръба (3) в свързващата тръба, докато видите само една маркировка върху скалата.
(Напъхайте докрай тръбата на 5/8" (15 мм)).
- Монтирайте заземителния винт (5) и свържете 3-кабелния сноп от проводници (4).
- Свържете проводника към превключвателя върху вратата (2).
- Затегнете винта на капака (1).

▲ ПРЕДУПРЕЖДЕНИЕ: Внимавайте да не изгубите шайбата [част (9)].
Тя лесно може да бъде изпусната.

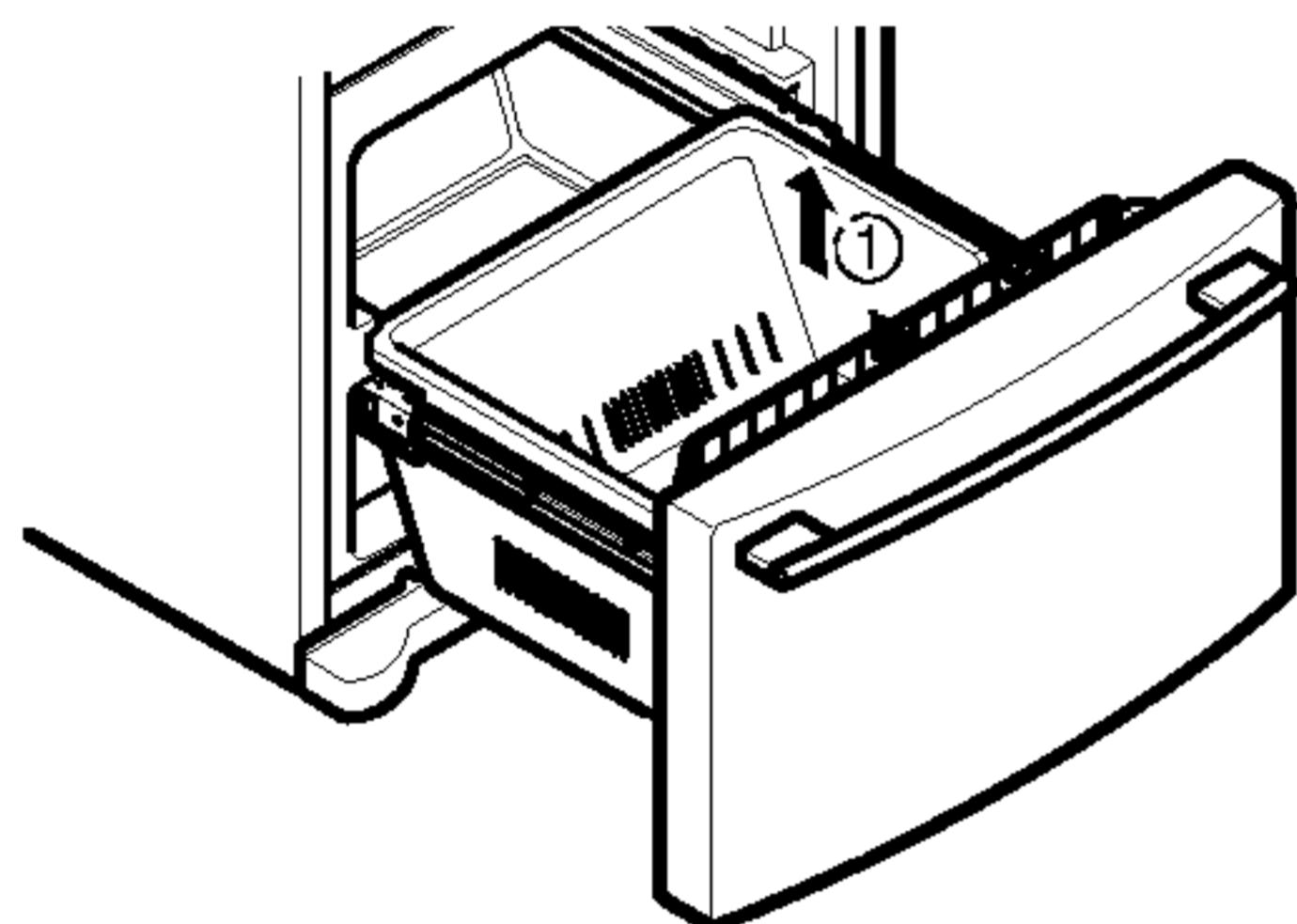


СВАЛЯНЕ И ПОСТАВЯНЕ НА ИЗТЕГЛЯЩОТО СЕ ЧЕКМЕДЖЕ

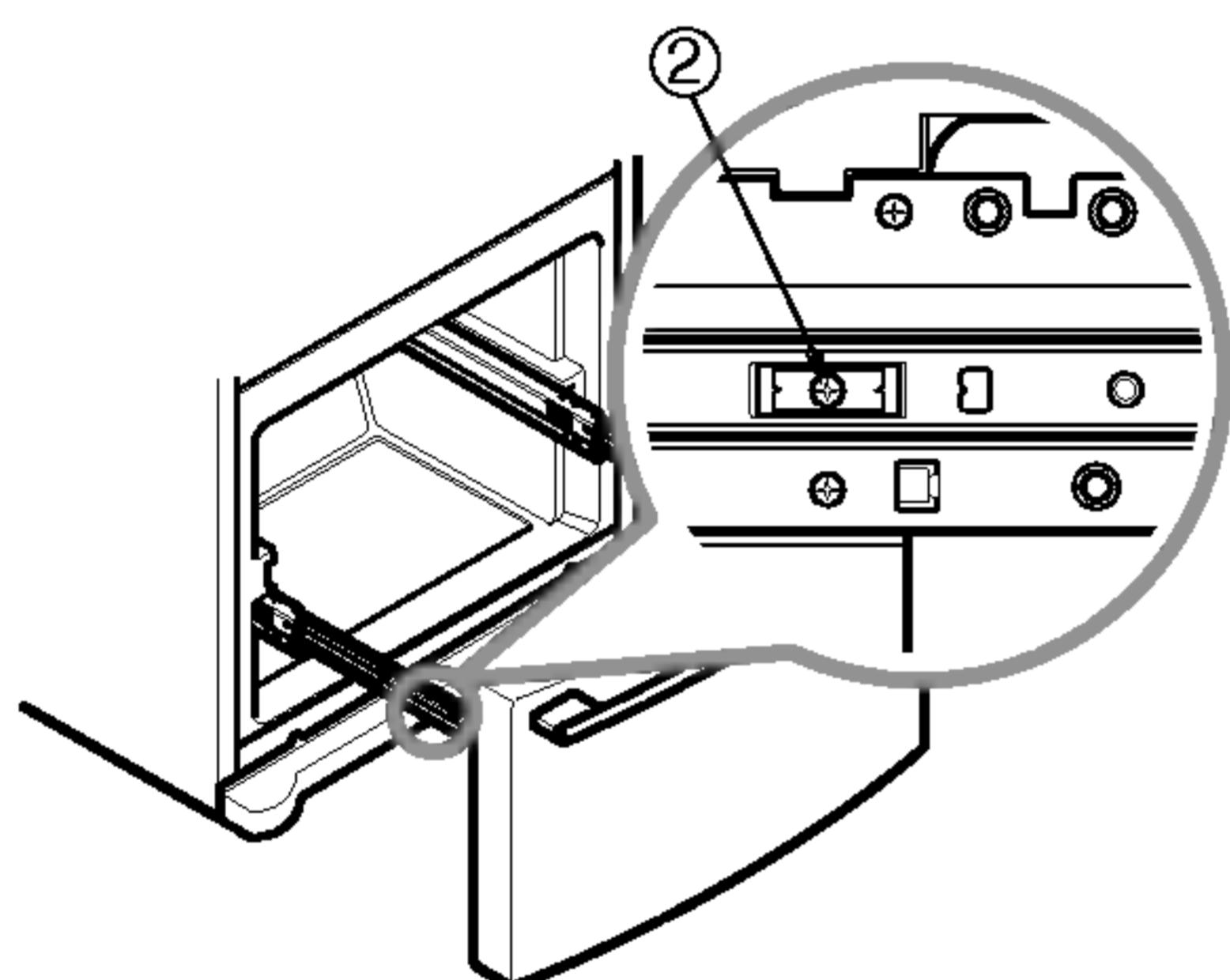
ВАЖНО: За да избегнете евентуално нараняване и повреда на имуществото или уреда, ще ви трябват двама души за изпълнение на следните указания.

1. Сваляне на изтеглящото се чекмедже

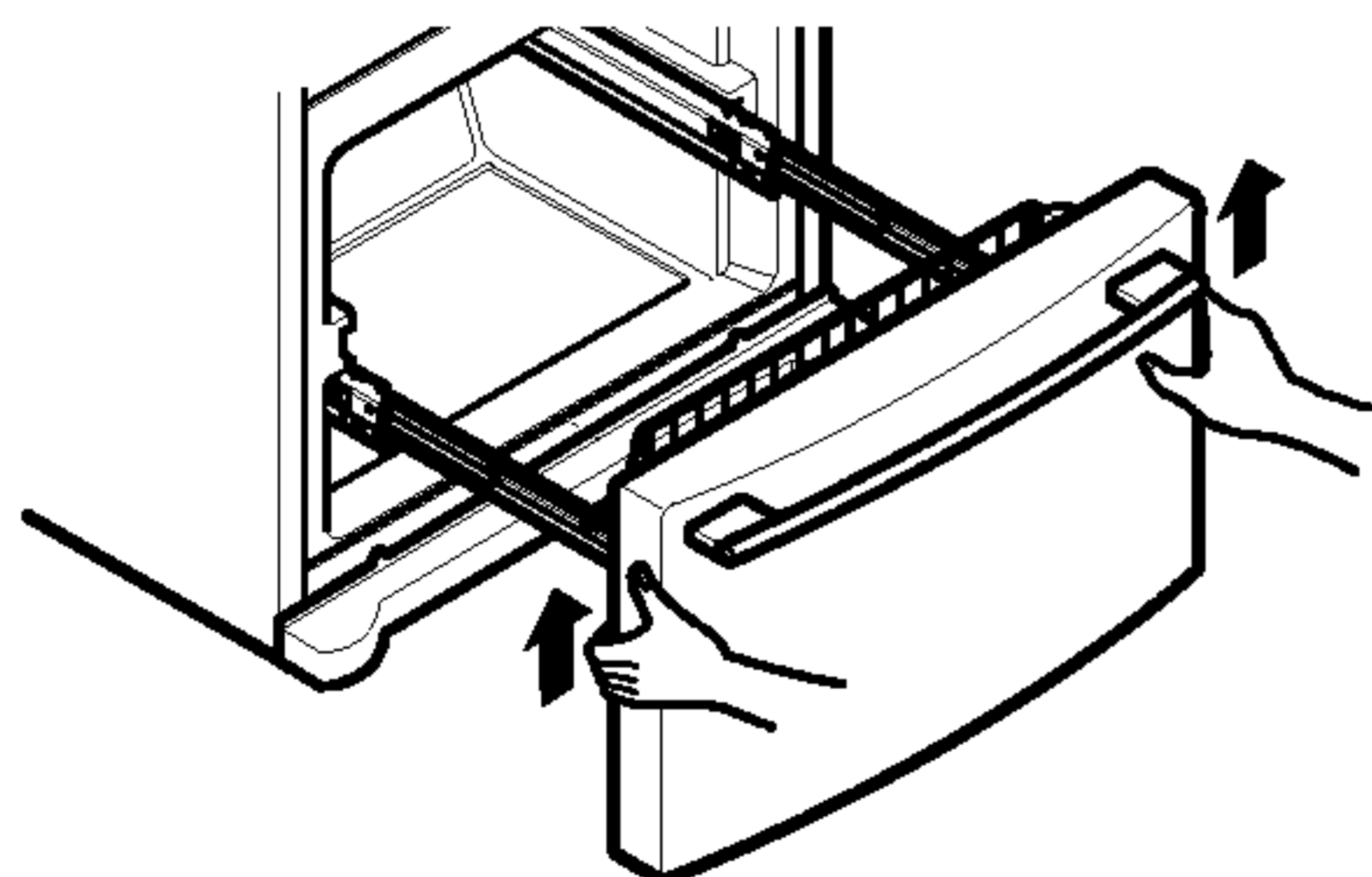
- Издърпайте чекмеджето, докато се отвори докрай. Свалете долната кошница (1), като я повдигнете от релсовата система.



- Свалете винта (2) от двете страни на релсовата система.



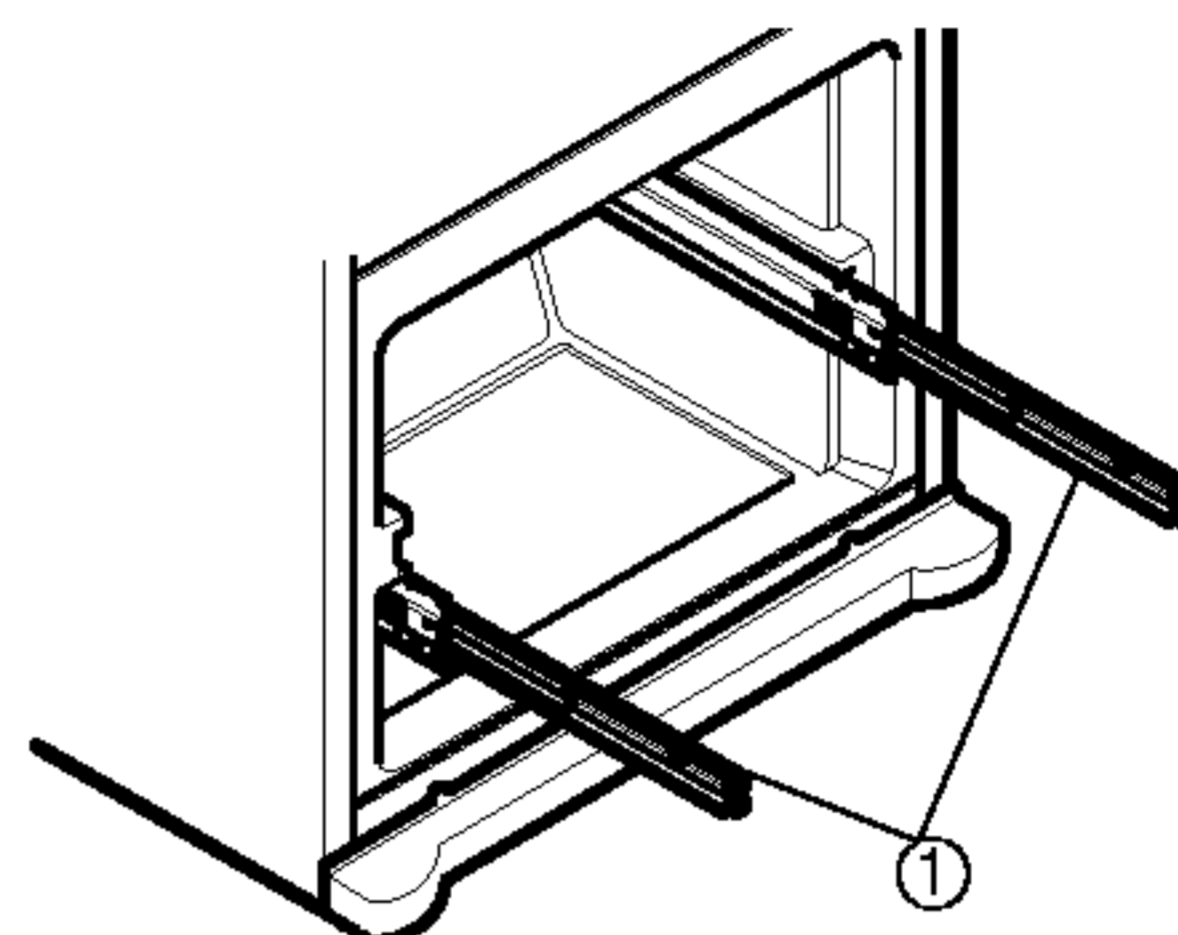
- Повдигнете горната страна на вратата, за да откачите опорите на вратата от релсовата система. Повдигнете вратата нагоре, за да я свалите.



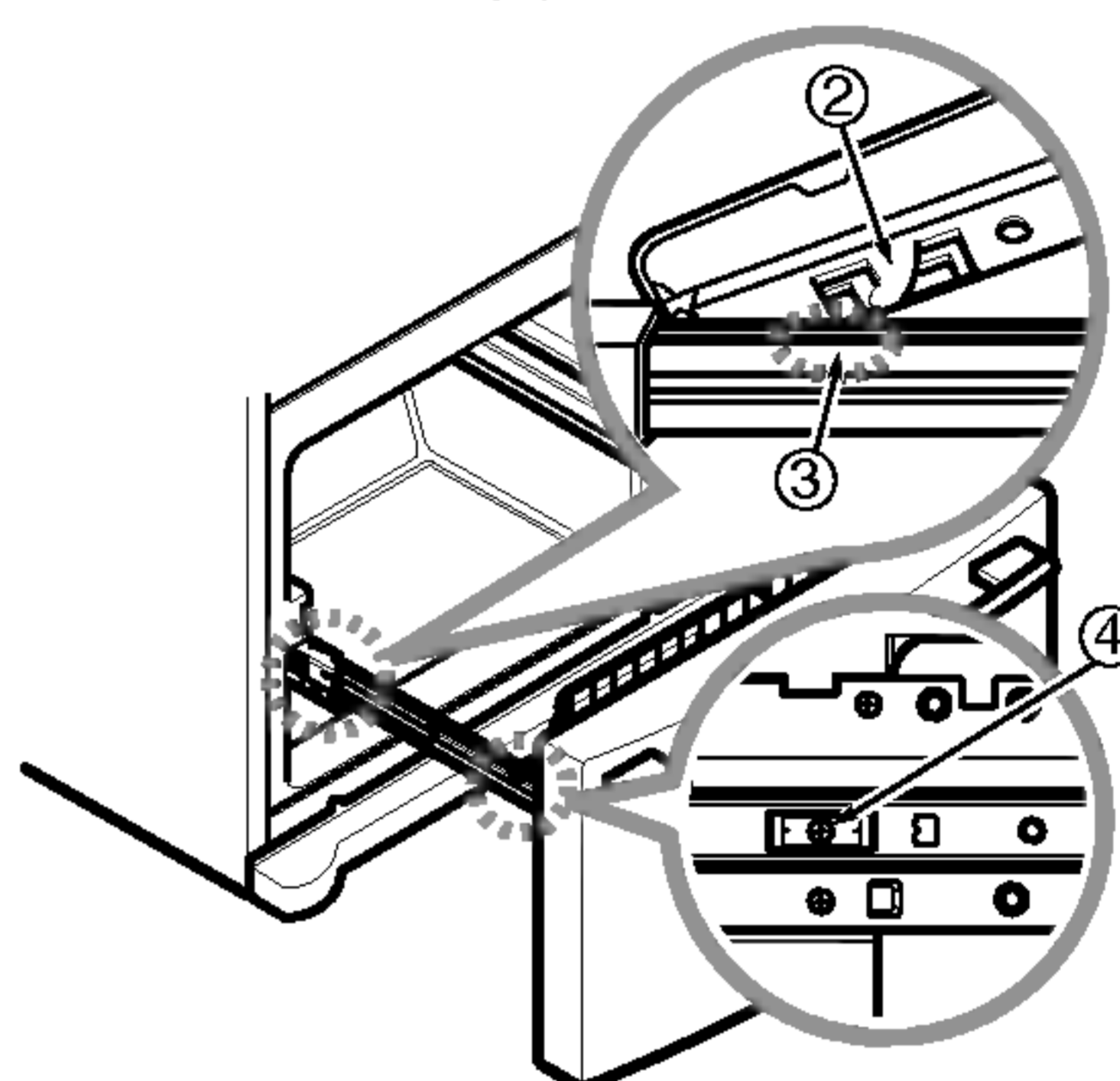
- ▲ **ПРЕДУПРЕЖДЕНИЕ:** Когато сваляте чекмеджето, не го дръжте за дръжката. Ако тя се откачи, може да се нараните.
- ▲ **ПРЕДУПРЕЖДЕНИЕ:** Когато поставяте чекмеджето на пода, внимавайте да не повредите пода или да не ударите краката си с острите ръбове от страната на пантата.

2. Монтиране на издърпващото се чекмедже

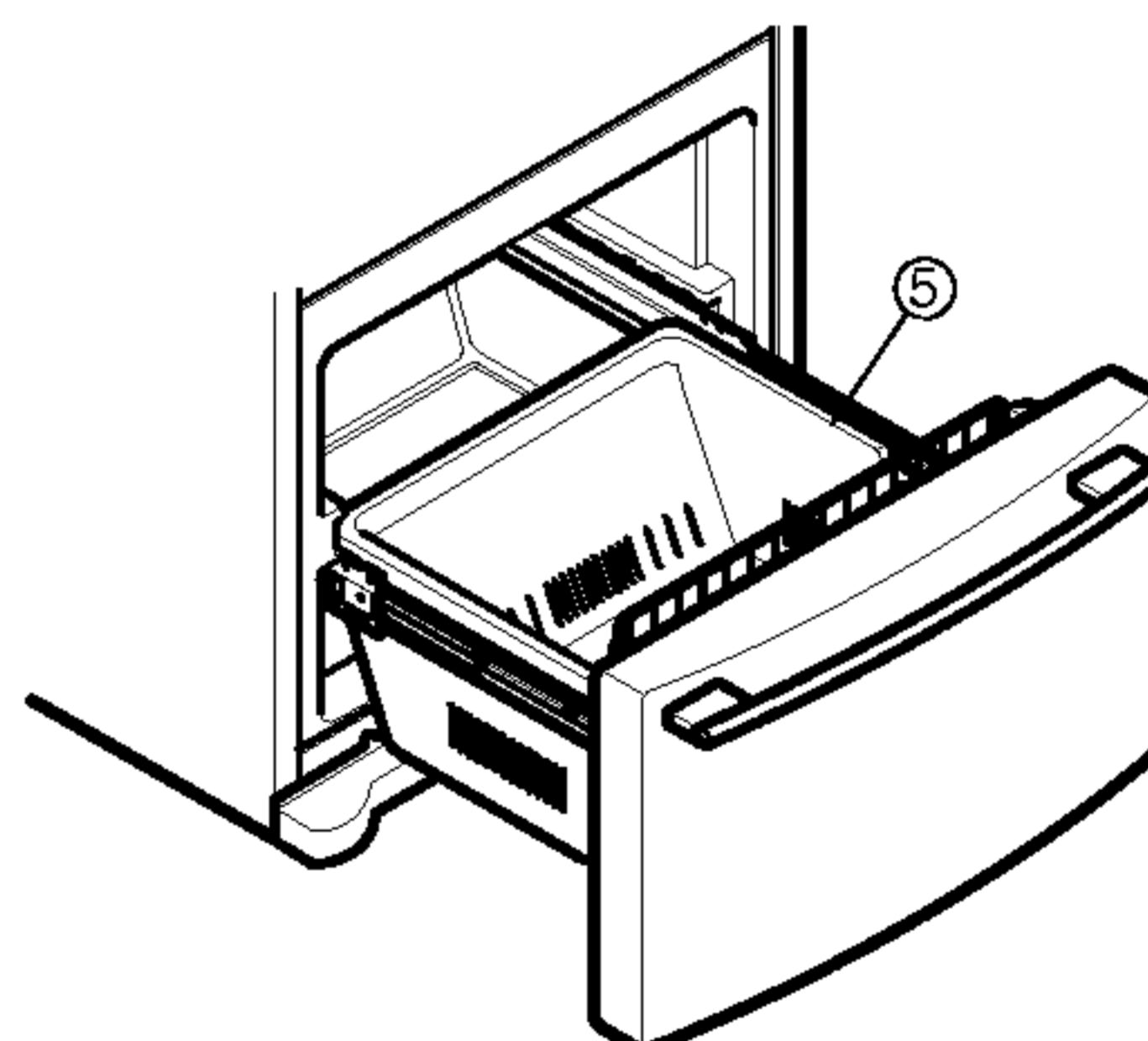
- Издърпайте двете релси (1) напред до края на дължината им.



- Закачете опорите на вратата (2) за закачките на релсите (3), както е показано на илюстрацията, и спуснете вратата надолу в крайно положение. След това затегнете винта (4).



- При изтеглено докрай чекмедже поставете долната кошница (5) в релсовата система, докато престане да се мести напред.



- ▲ **ВНИМАНИЕ:** За да предотвратите случайно затваряне и задушаване на дете или домашно животно НЕ им позволявайте да влизат и играят в чекмеджето.
- ▲ **ВНИМАНИЕ:** НЕ стъпвайте и не сядайте върху вратата на фризера.

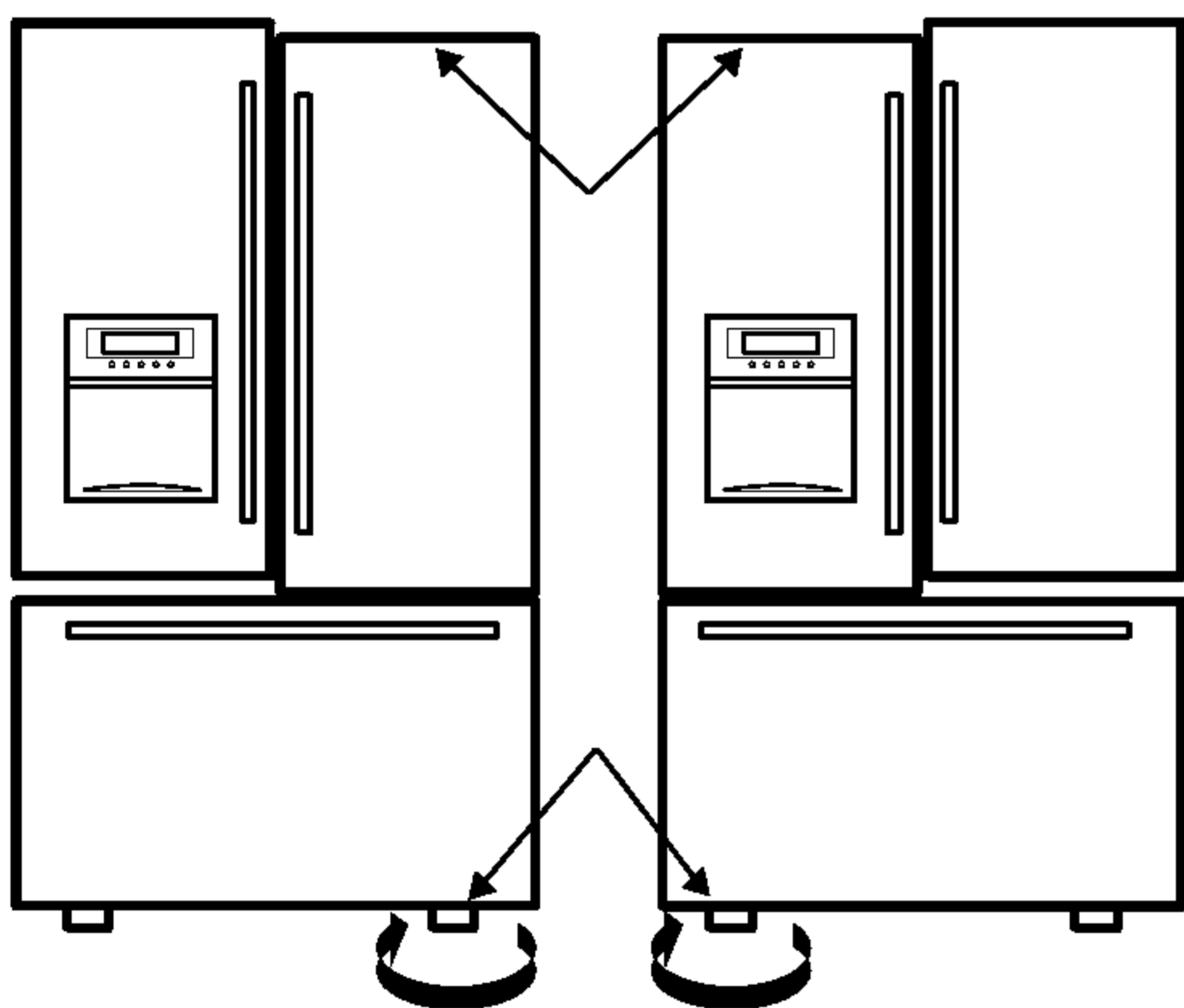
НИВЕЛИРАНЕ И ПОДРАВНЯВАНЕ НА ВРАТИТЕ

Нивелиране

Хладилникът има два предни нивелиращи винта – един вдясно и един вляво. Ако вашият хладилник ви изглежда нестабилен или искате вратите да се затварят по-лесно, регулирайте наклона на хладилник, като спазвате указанията по-долу:

1. Включете захранващия кабел на хладилника в заземен контакт. Поставете хладилника във постоянното му положение.
2. Завъртете нивелиращия винт по посока на часовниковата стрелка, за да повдигнете тази страна на хладилника или в посока, обратна на часовниковата стрелка, за да го спуснете надолу. Може да са необходими няколко завъртания на нивелиращия винт, докато регулирате наклона на хладилника.

ЗАБЕЛЕЖКА: Желателно е някой да повдига хладилника нагоре, за да се отнеме от тежестта на нивелиращите винтове. Така регулирането се извършва по-лесно.



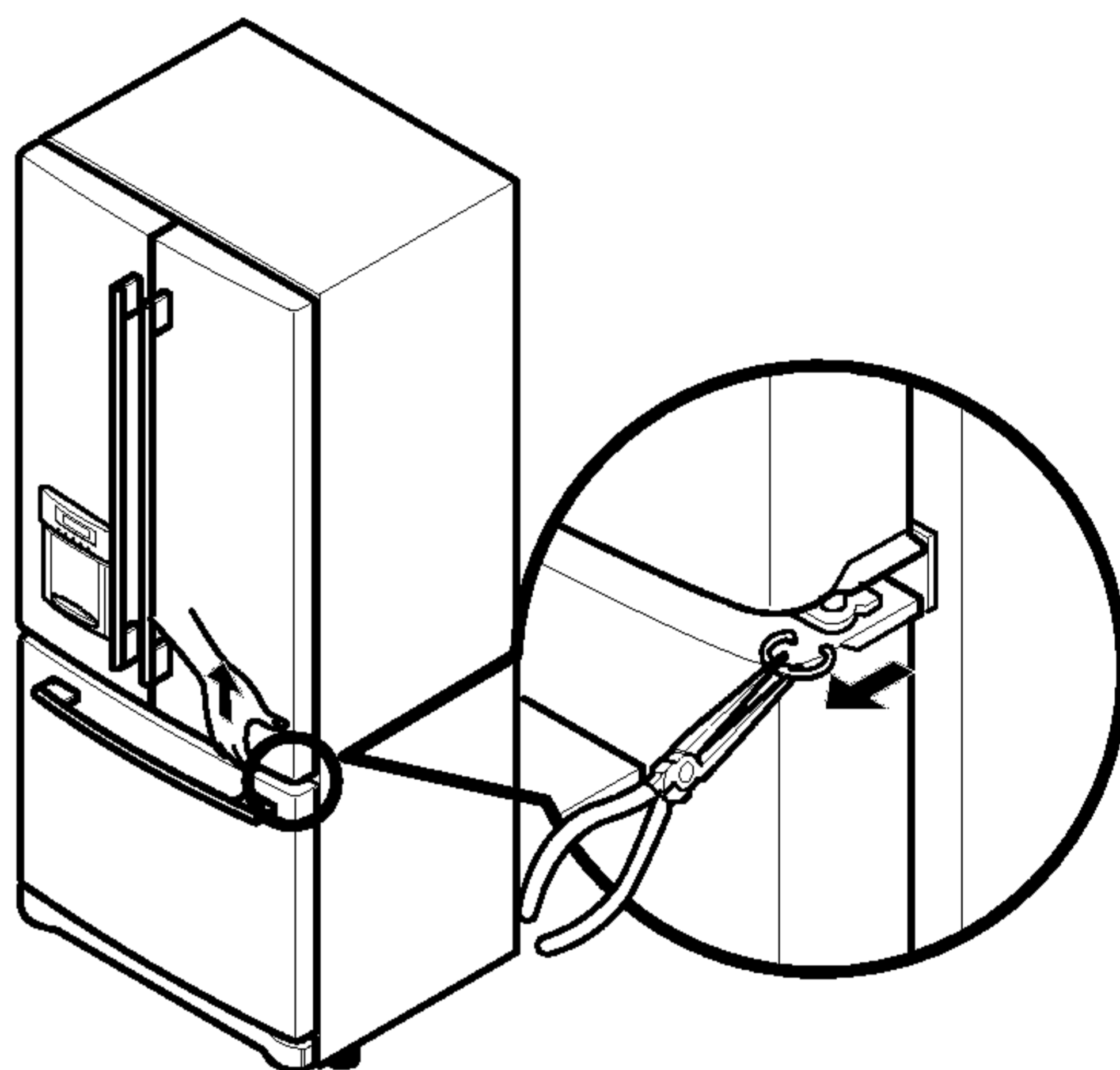
3. Отворете отново двете врати и проверете дали се затварят лесно. Ако не, наклонете още малко хладилника назад, като завъртите двата нивелиращи винта по посока на часовниковата стрелка. Може да са необходими още няколко завъртания и трябва да завъртите двата нивелиращи винта еднакъв брой пъти.
4. Регулирайте отново, ако трябва.
5. Поставете подвижния цокъл.

ЗАБЕЛЕЖКА: Вашият нов хладилник е проектиран уникално с две врати за прясна храна. Всяка от тях се отваря и затваря независимо от другата. Може да се наложи да упражните лек натиск върху вратите, за да се затворят плътно.

Подравняване на вратите

Ако пространството между вратите не е равно, изпълнете следните указания, за да подравните вратите:

1. С едната ръка повдигнете при средната панта вратата, която искате да повдигнете.
2. С другата ръка използвайте клещи, за да пъхнете зегерка, както е показано.
3. Пъхнете допълнителни зегерки, докато вратите се подравнят. (С уреда се доставят три зегерки)

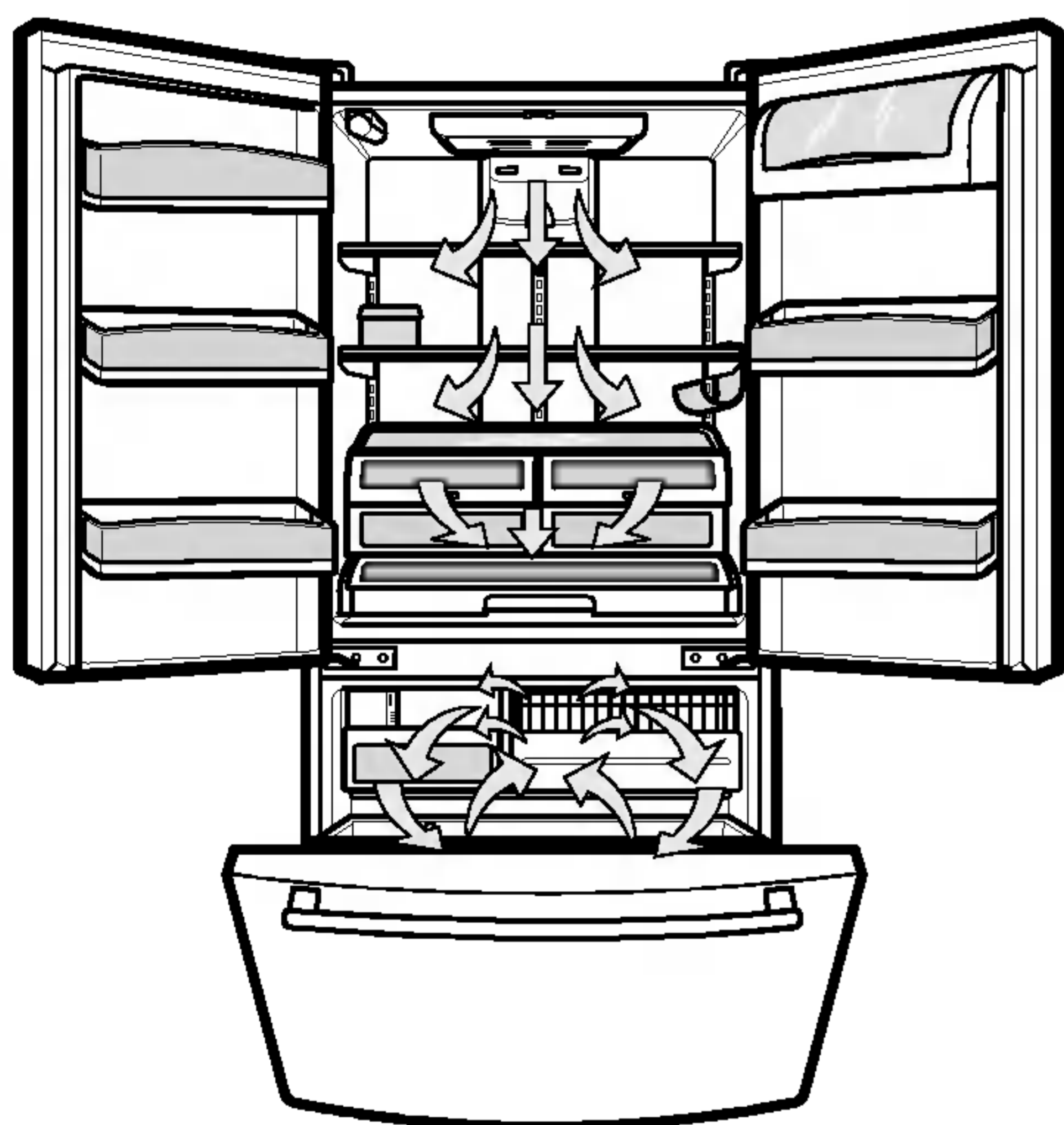


ОСИГУРЯВАНЕ НА ПРАВИЛНА ЦИРКУЛАЦИЯ НА ВЪЗДУХА

За да се осигурят подходящите температури, въздухът трябва да минава между секциите на хладилника и фрижера. Както е показано на илюстрацията по-долу, въздухът влиза от горната страна на фризера и циркулира надолу. От дъното на фризера въздухът се изтласква нагоре към горната част на хладилника. Въздухът навлиза в хладилника през горния въздушен отвор, после циркулира покрай дъното, откъдето се връща към фризера.

ЕФЕКТИВНА ЦИРКУЛАЦИЯ НА ВЪЗДУХА "MULTI-FLOW"

- "Multi-Flow" означава мощно и ефективно охлаждане. Това се забелязва особено добре, когато се постави нова храна в хладилното отделение.
- Ако в охладителния въздушен отвор попаднат вода или чужди вещества по време на почистване, ефективността се понижава. Освен това, ако уплътнението е повредено, ефективността може да се понижи поради изтичане на охлаждащия въздух.

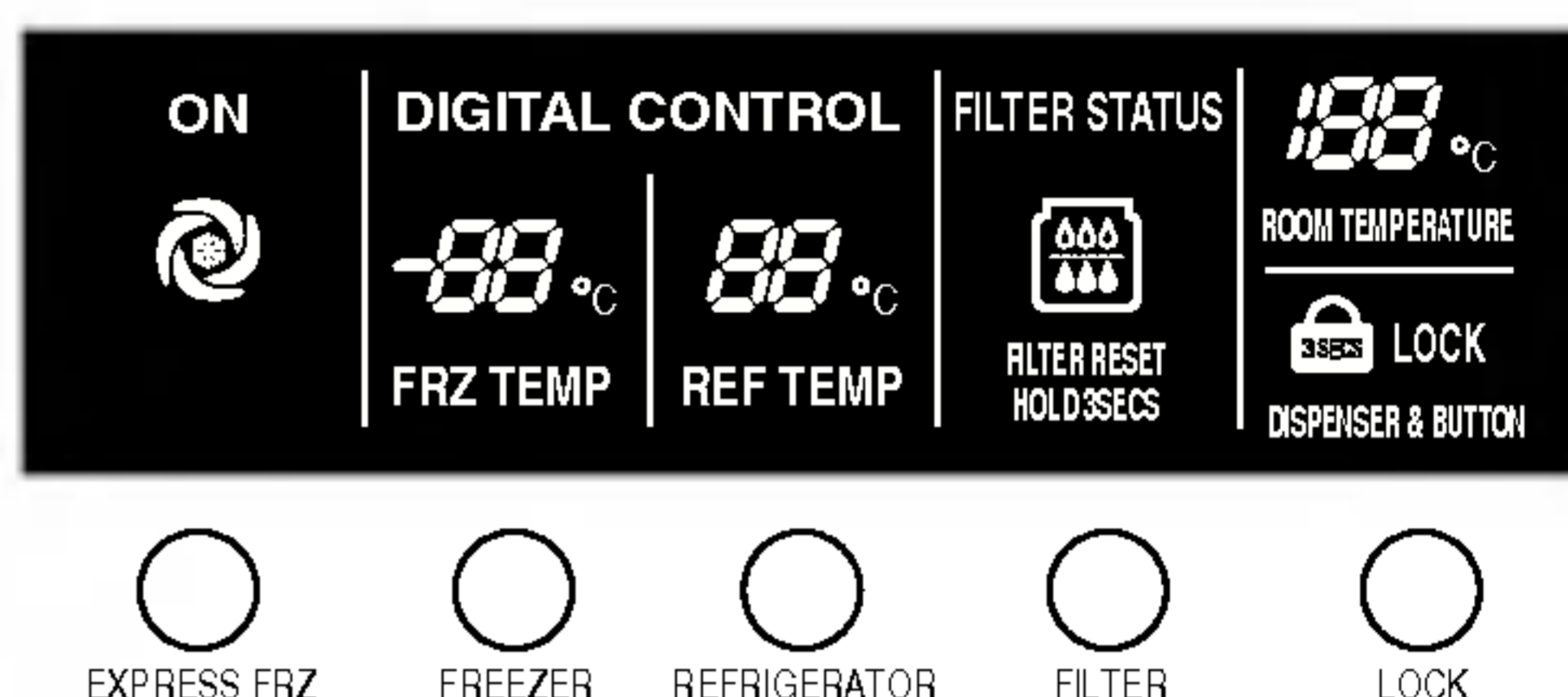


Не блокирайте охладителните въздушни отвори с опаковки с храни. Ако отворите са блокирани, въздушният поток се прекъсва, при което могат да възникнат проблеми с температурата и влажността.

ВАЖНО: Тъй като въздухът циркулира между двете секции, всеки мирис, появил се в едното отделение, се пренася към другата. Трябва основно да изчистите и двете отделения, за да отстраните мириса. За да предотвратите преноса на мирис и изсъхването на храните, увивайте или покривайте добре хранителните продукти. (Вж. раздела "Указания за съхраняване на храна" за повече подробности.)

НАСТРОЙВАНЕ НА РЕГУЛАТОРИТЕ

- Хладилникът има контролно табло върху автоматa за вода, което ви дава възможност да регулирате температурата във фризера и в хладилника.
- Първоначално настройте РЕГУЛАТОРА НА ХЛАДИЛНИКА на 3°C, а РЕГУЛАТОРА НА ФРИЗЕРА на -18°C. Оставете тази настройка 24 часа (едно денонощие), за да се стабилизира. След това рекулрирайте температурата в отделението, както желаете.



- Бутон за температура на хладилника: 0°C до 8°C
Колкото по-ниска е стойността на настройката, толкова по-студено е хладилното отделение.
 - Бутон за температура на фризера: -21°C до -13°C
Когато настройката е на по-ниска стойност, фризерното отделение е по-студено. Хладилното отделение обаче става по-топло, защото в него навлиза по-малко студен въздух.
 - Експресно замразяване: Натиснете бутона EXPRESS FRZ и светодиодът му светва. Тази функция остава активирана в продължение на 24 часа и увеличава скоростта на охлаждане на фризера и количеството на произведения лед.
 - Заклучване на автоматa за вода: Натиснете и задръжте бутона LOCK за 3 секунди, за да заключите автоматa за вода. В заключено положение светодиодът е изключен и автоматът за вода не работи. За го отключите, натиснете и задръжте бутона LOCK за 3 секунди.
 - Подмяна на филтъра (FILTER RESET): Когато светодиодът на FILTER RESET светне, трябва да смените филтъра за вода. Натиснете бутона FILTER RESET за 3 секунди, за да изключите светодиода. Трябва да сменяте филтъра за вода приблизително на всеки 6 месеца.
- ▲ ВНИМАНИЕ:** Ако вратата е отворена, автоматът за вода не работи.

ИЗПОЛЗВАНЕ НА ХЛАДИЛНИКА

РЕГУЛИРАНЕ НА НАСТРОЙКИТЕ

Дайте достатъчно време на хладилника да изстине напълно, преди да направите финалното регулиране на настройките. Най-добре е да изчакате 24 часа, преди да го направите. Средните настройки, дадени в предишния раздел, би трябвало да са подходящи за нормалната работа на домашния хладилник.

Настройките са подходящи, когато млякото или сокът са толкова студени, колкото желаете, а сладоледът е твърд.

Настройките на хладилника функционират като термостат за целия уред (хладилното и фризерното отделение). Колкото по-висока е стойността на настройката, толкова по-дълго работи компресорът и температурата се поддържа по-ниска. Управлението на фризера регулира потока на студения въздух от фризера към хладилника. Настройването на фризера на по-ниска температура поддържа повече студен въздух във фризерното отделение и съответно то е по-студено.

Ако е необходимо да регулирате температурата в хладилника или във фризера, започнете с регулиране на хладилника. След това изчакайте 24 часа, преди да проверите температурата на фризера. Ако той е твърде топъл или твърде студен, регулирайте настройките на фризера.

Използвайте настройките, изброени в таблицата по-долу, като ръководство. **Не забравяйте да изчакате поне 24 часа между всяко регулиране на настройките.**

УСЛОВИЕ/ ПРИЧИНА:	ПРЕПОРЪЧИТЕЛНА НАСТРОЙКА:
<ul style="list-style-type: none">■ ХЛАДИЛНОТО отделение твърде топло– Вратата е отворена често– Добавено голямо количество храна– Стайната температура е много висока	Настройте регулатора на ХЛАДИЛНИКА на следващата по-ниска стойност, изчакайте 24 часа, след това проверете отново.
<ul style="list-style-type: none">■ ФРИЗЕРНОТО отделение твърде топло/ ледът не се образува достатъчно бързо– Вратата е отворена често– Добавено голямо количество храна– Много ниска стайна температура (не може да достатъчно чест да се изпълнява цикълът)– Честя употреба на лед– Въздушните отвори са блокирани от продукти	Настройте регулатора на ФРИЗЕРА на следващата по-ниска стойност, изчакайте 24 часа, след това проверете отново. Преместете продуктите встрани от въздушния поток
<ul style="list-style-type: none">■ ХЛАДИЛНОТО отделение твърде студено– Настройките не са зададени за вашите условия	Настройте регулатора на ХЛАДИЛНИКА на следващата по-висока стойност, изчакайте 24 часа, след това проверете отново.
<ul style="list-style-type: none">■ ФРИЗЕРНОТО отделение твърде студено– Настройките не са зададени за вашите условия	Настройте регулатора на ФРИЗЕРА на следващата по-висока стойност, изчакайте 24 часа, след това проверете отново.

УКАЗАНИЯ ЗА СЪХРАНЯВАНЕ НА ХРАНА

Опаковайте храната или я поставяйте в непропускливи за въздух и влага съдове, освен ако не е указано друго. Това предпазва хладилника от поемане и разпространение на миризми във вътрешността му. За продукти с посочена дата проверявайте кода на датата, за да сте сигурни, че продуктът е пресен.

Продукт	Съхраняване
Масло или маргарин	▶ Съхранявайте отвореното масло в покрит съд или затворено отделение. Ако съхранявате голямо количество, поставете го в опаковка за фризер и го замразете.
Сирене	▶ Съхранявайте в оригиналната опаковка, докато стане време за използването му. Веднъж отворено, съхранявайте опаковано в пластмасово или алуминиево фолио
Мляко	▶ Избършете кутиите с мляко. За най-добро съхранение поставете млякото на вътрешен рафт, а не върху рафта на вратата.
Яйца	▶ Съхранявайте в оригиналната опаковка на вътрешен рафт, не върху рафта на вратата.
Плодове	▶ Измити и подсушени, плодовете се съхраняват в хладилника в найлонови торбички или в чекмеджетата за плодове. Не мийте и не чистете от дръжки дребните плодове, ако няма да ги консумирате веднага. Сортирайте и съхранявайте дребните плодове в оригиналната им опаковка, поставени в чекмеджетата "Optibin", или на рафт в хладилника, поставени свободно в книжни торби.
Листни зеленчуци	▶ Извадете ги от опаковката от магазина, подрежете и отстранете повехналите или изгнили части. Измийте в студена вода и отцедете. Поставете ги в найлонова торбичка или пластмасова кутия и ги съхранявайте в чукмеджетата "Optibin".
Зеленчуци с кора или ципа (моркови, пиперки)	▶ Поставете в найлонови торбички или пластмасова кутия и ги съхранявайте в чекмеджетата "Optibin".
Риба	▶ Консумирайте прясната риба и морските продукти в деня на купуването им.
Остатъци от готвени ястия	▶ Покрийте остотъците с найлоново или алуминиево фолио. Можете да използвате и плътно затварящи се пластмасови кутии.

СЪХРАНЯВАНЕ НА ЗАМРАЗЕНА ХРАНА

ЗАБЕЛЕЖКА: За допълнителна информация относно подготовката на храната за замразяване или времетраенето на съхранение на храните прочетете ръководство за замразяване във фризер или готварска книга, на която можете да разчитате.

Опаковане

Правилното замразяване зависи от опаковането. Когато затворите и запечатате пакета, той трябва да не пропуска и да не изпуска въздух или влага. В противен случай мирисът на храната ще се разнесе из хладилника, а замразената храна ще изсъхне.

Препоръки при опаковане:

- Здрави пластмасови кутии с плътно прилягащи капаци
- Буркани за консервиране/замразяване с отвесни стени
- Алуминиево фолио с голяма издръжливост
- Хартия с пластмасово покритие
- Непропускливи найлонови опаковки
- Специални самозалепващи се найлонови торбички за фризер

Изпълнявайте указанията за правилно замразяване върху пакетите или кутиите.

Не използвайте:

- Опаковки за хляб
- Неполиетиленови пластмасови кутии
- Кутии без плътни капаци
- Вобъчна хартия или опаковка за фризер с восъчно покритие
- Тънка, полупропусклива хартия

▲ ПРЕДУПРЕЖДЕНИЕ: Не съхранявайте напитки и храни в пластмасови кутии във фризерното отделение. Те могат да се спукат при дълбоко замразяване.

Замразяване

Големи количества храна не могат да се замразяват бързо. Не поставяйте по-голямо количество незамразена храна във фризера, отколкото той може да замрази за 24 часа. Оставете достатъчно място, за да може въздухът да циркулира около пакетите във фризера. Оставете място и отпред, за да може вратата да се затваря плътно.

Времето за съхранение на замразените продукти варира според качеството и типа на храната, вида пакетиране или опаковка (непропускаща въздух и влага) и температурата на съхранение. Ледените кристалчета в опакования пакет са нещо нормално. Те означават, че влагата в храните и въздухът в опаковката са се кондензирали и са образували ледени кристалчета.

ЗАБЕЛЕЖКА: Оставете топлата храна да се охлади на стайна температура за 30 минути, след това пакетирайте и замразете. Охлаждането на топлите храни преди замразяване пести енергия.

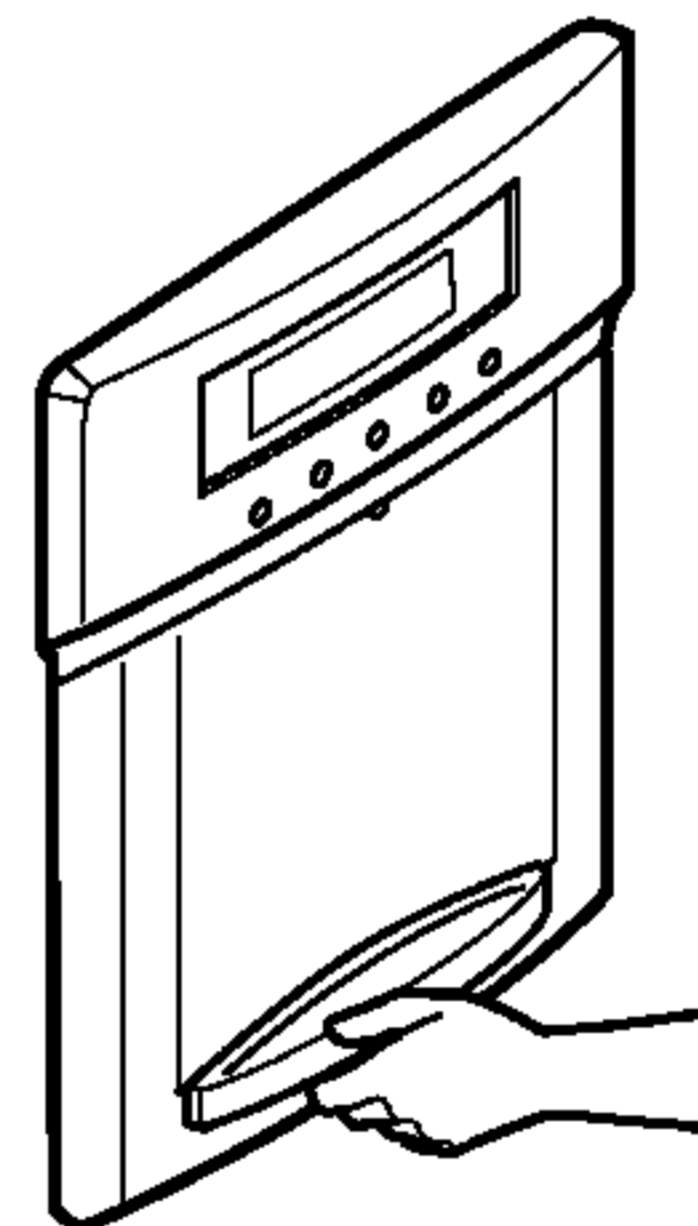
ХЛАДИЛНО ОТДЕЛЕНИЕ

АВТОМАТ ЗА ВОДА

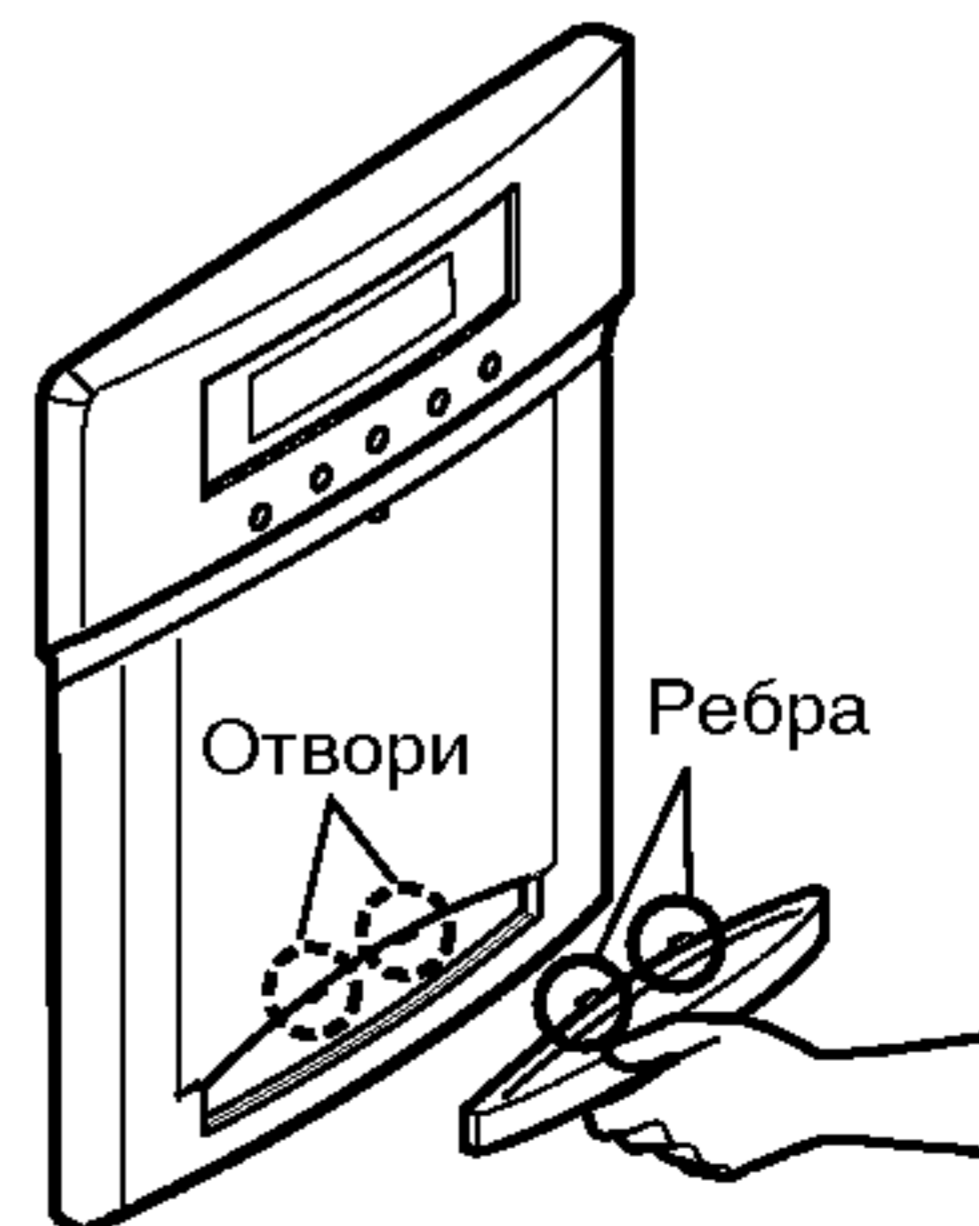
Натиснете превключвателя на автомата за вода с чашата, докато се чуе щракване и потече студена вода.



Тавичката може лесно да се свали с натискане и издърпване.



За да я поставите обратно, наклонете леко предната част на тавичката и я поставете, докато ребрата щракнат в отворите.



РАФТОВЕ НА ХЛАДИЛНИКА

Положението на рафтовете в хладилника може да се променя според вашите индивидуални нужди. Вашият модел може да разполага с решетъчни или стъклени рафтове.

Съхранявайте сходните продукти заедно и регулирайте рафтовете така, че да отговарят на различната височина на продуктите. Така ще можете лесно да намирате желания продукт, а времето за отваряне на вратата ще бъде по-кратко, което спестява енергия.

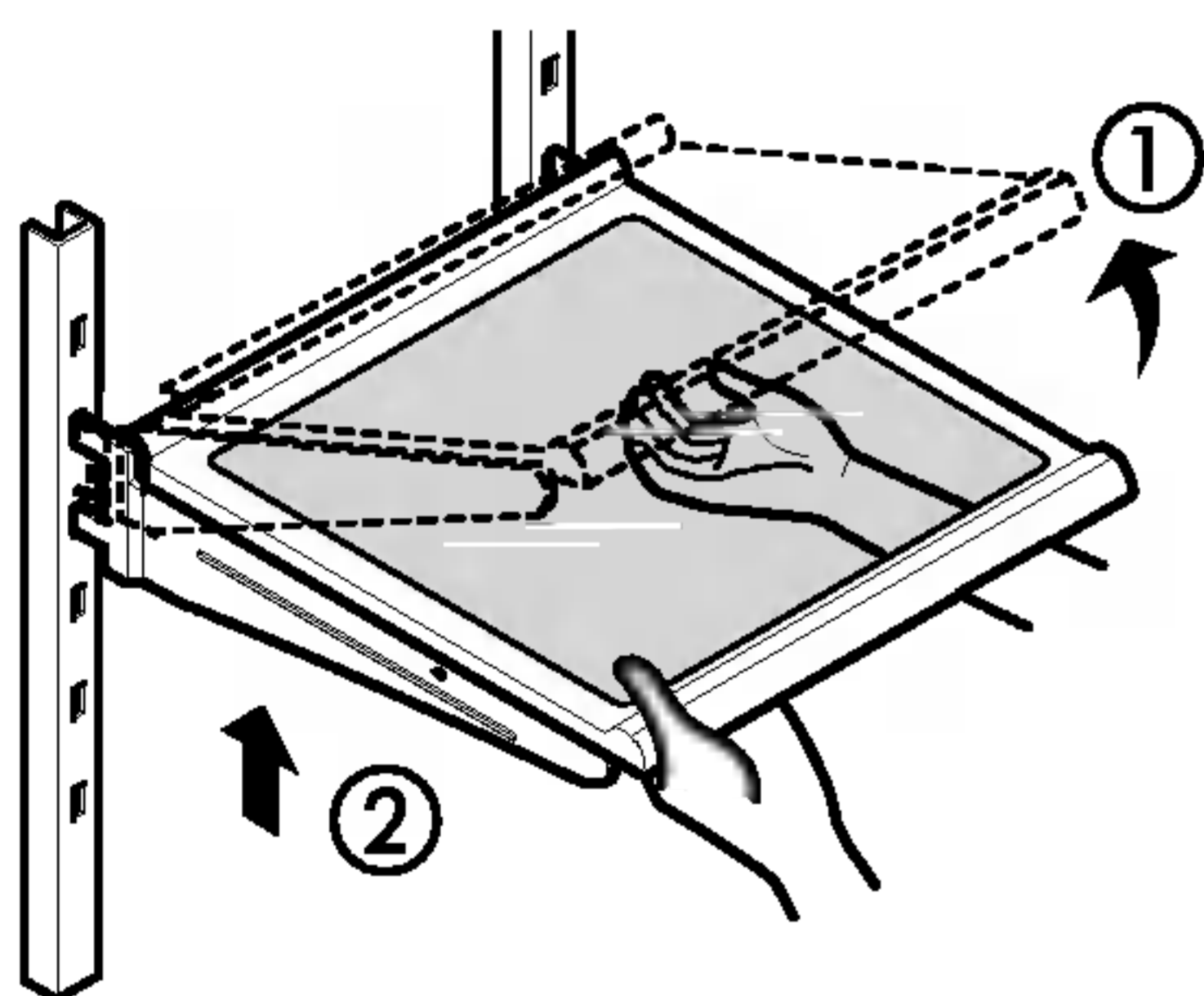
ВАЖНО: Не почиствайте стъклените рафтове с топла вода, когато са студени. Рафтовете могат да се счупят от внезапна промяна на температурата или от удар. За предпазване от нараняване стъклените рафтове са изработени от закалено стъкло, което се разбива на малки парченца.

ЗАБЕЛЕЖКА: Стъклените рафтове са тежки. Бъдете особено внимателни, когато ги местите, за да не ги изпуснете.

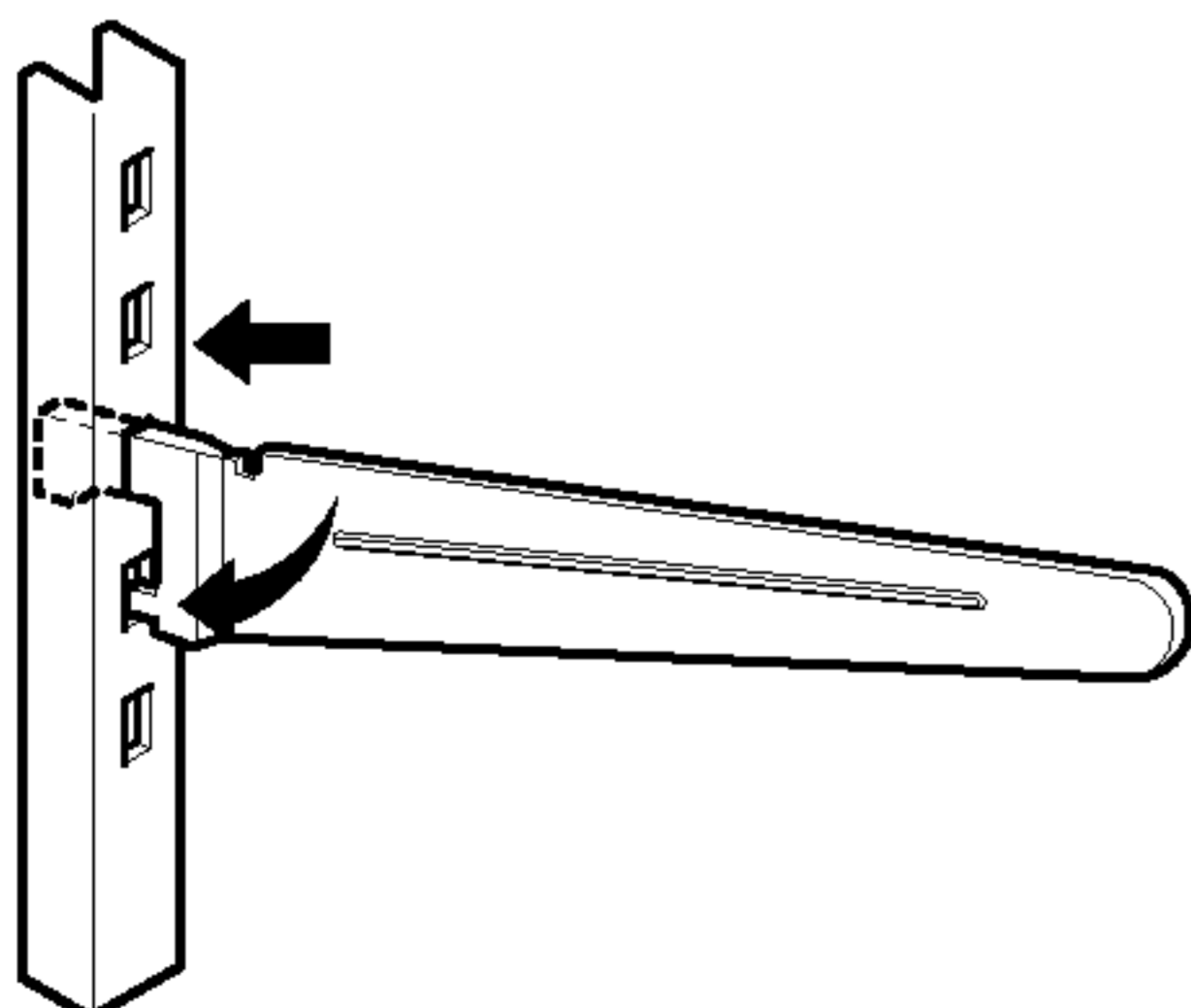
Регулиране на височината на рафтовете

Свалете рафтовете от местата, на които са били по време на транспортирането, и ги поставете в желаното положение.

- **За да извадите рафта** – Наклонете предната му страна в посока (1) и го повдигнете в посока (2). Издърпайте рафта напред.



- **За да поставите обратно рафта** – Наклонете предната му страна нагоре и насочете кукичките на рафта към отворите на желаната височина. След това наклонете надолу предната част на рафта така, че кукичките да попаднат в отворите.

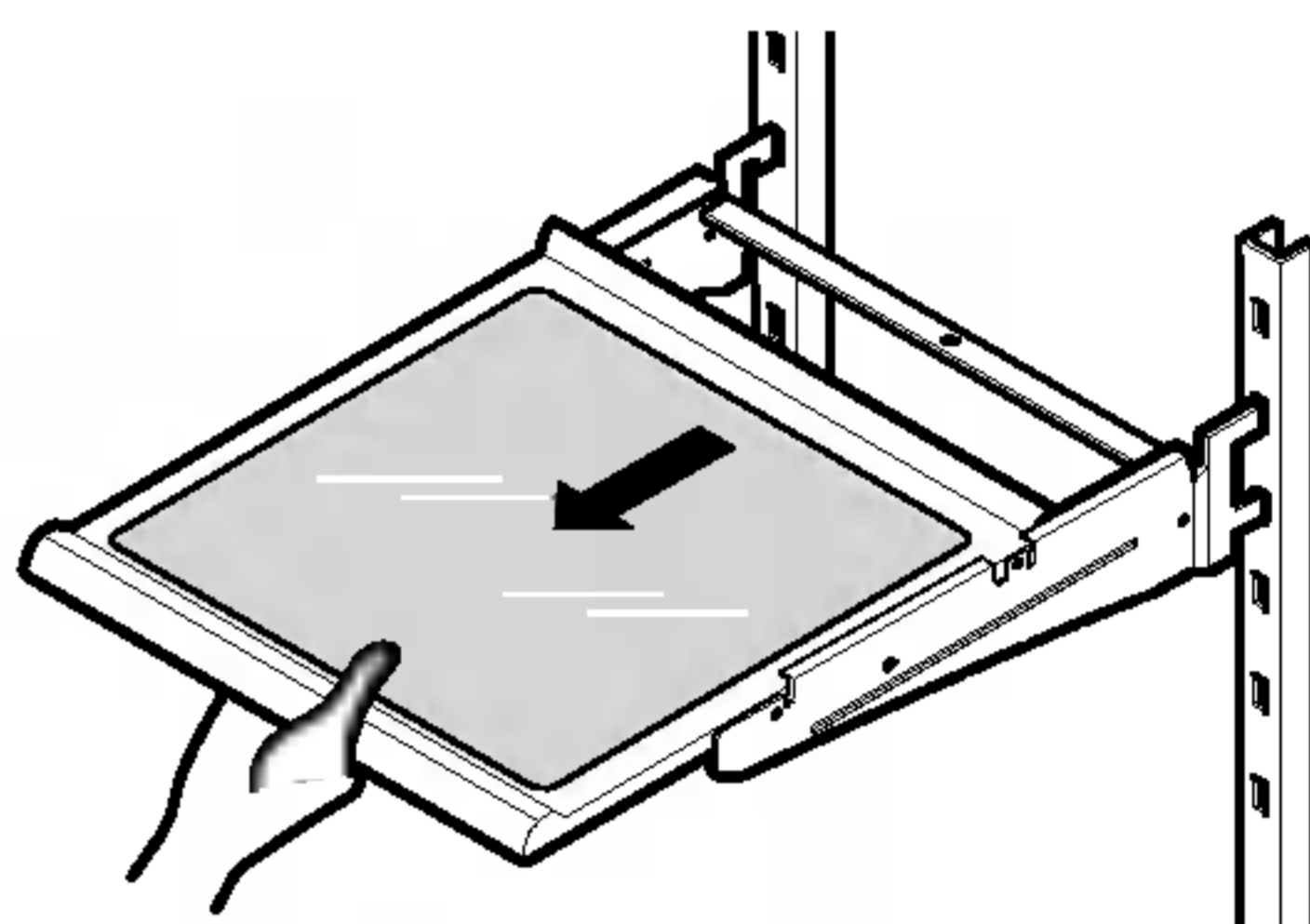


- ▲ **ПРЕДУПРЕЖДЕНИЕ:** Проверете дали рафтът е хоризонтален по цялата си дължина. Ако е наклонен, той може да падне или храната върху него да се разсипе.

Плъзгачи се рафтове

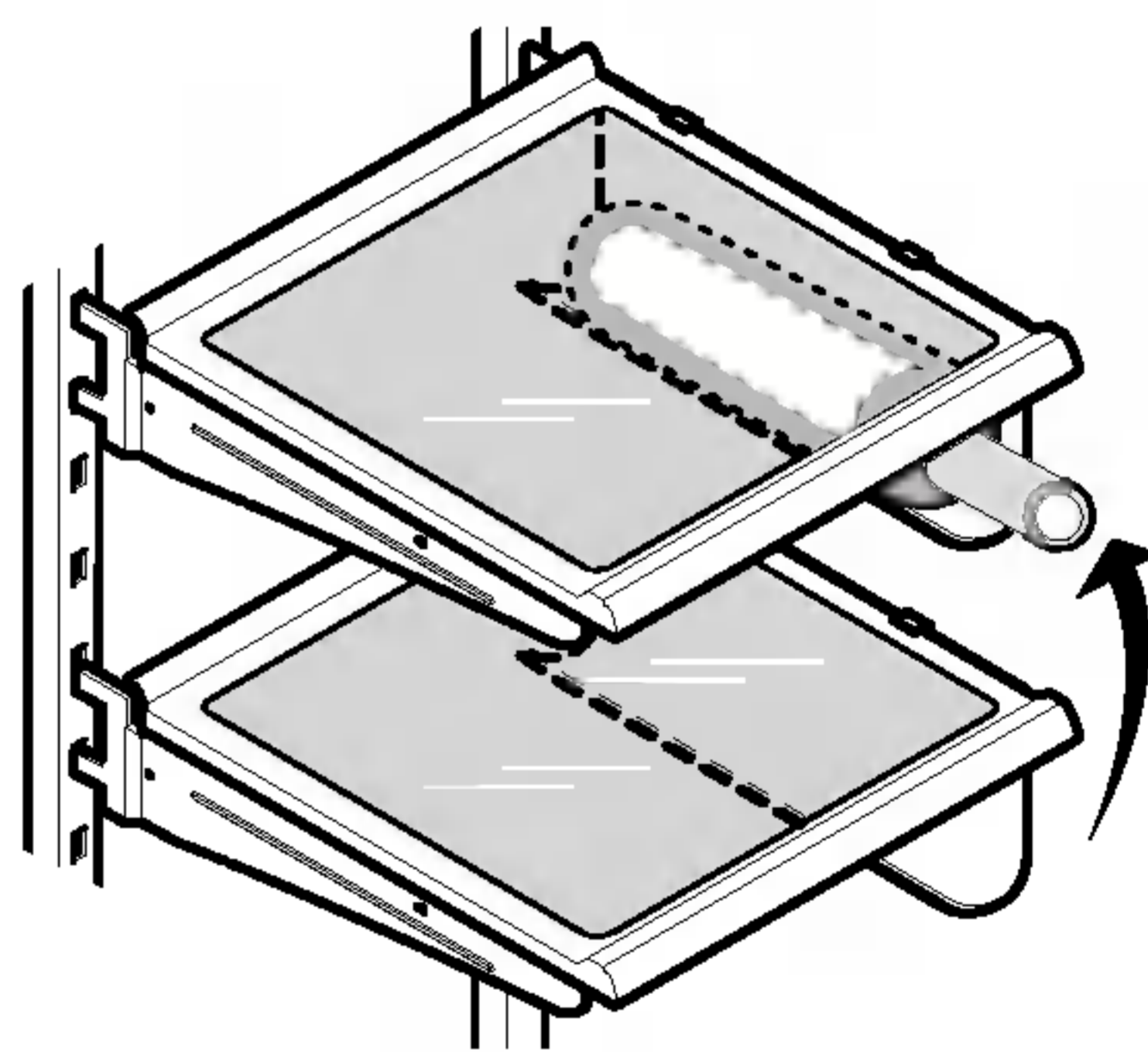
Стъклените рафтове се плъзгат навътре и навън както следва.

- **При плъзгане навън** внимателно издърпайте предната част на рафта към себе си.
- **При плъзгане навътре** бутайте рафта, докато спре.

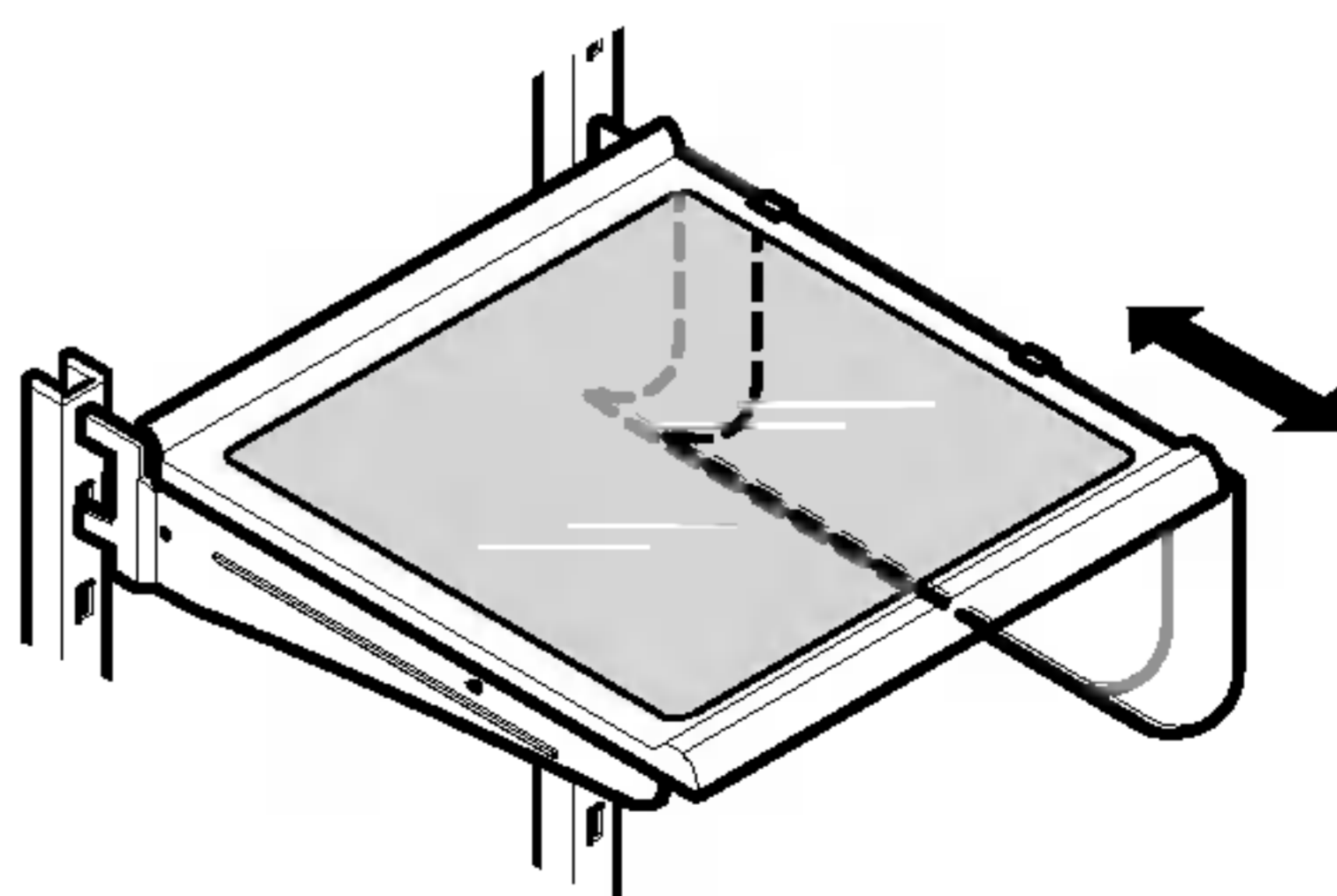


ПОСТАВКА ЗА ВИНО (опция)

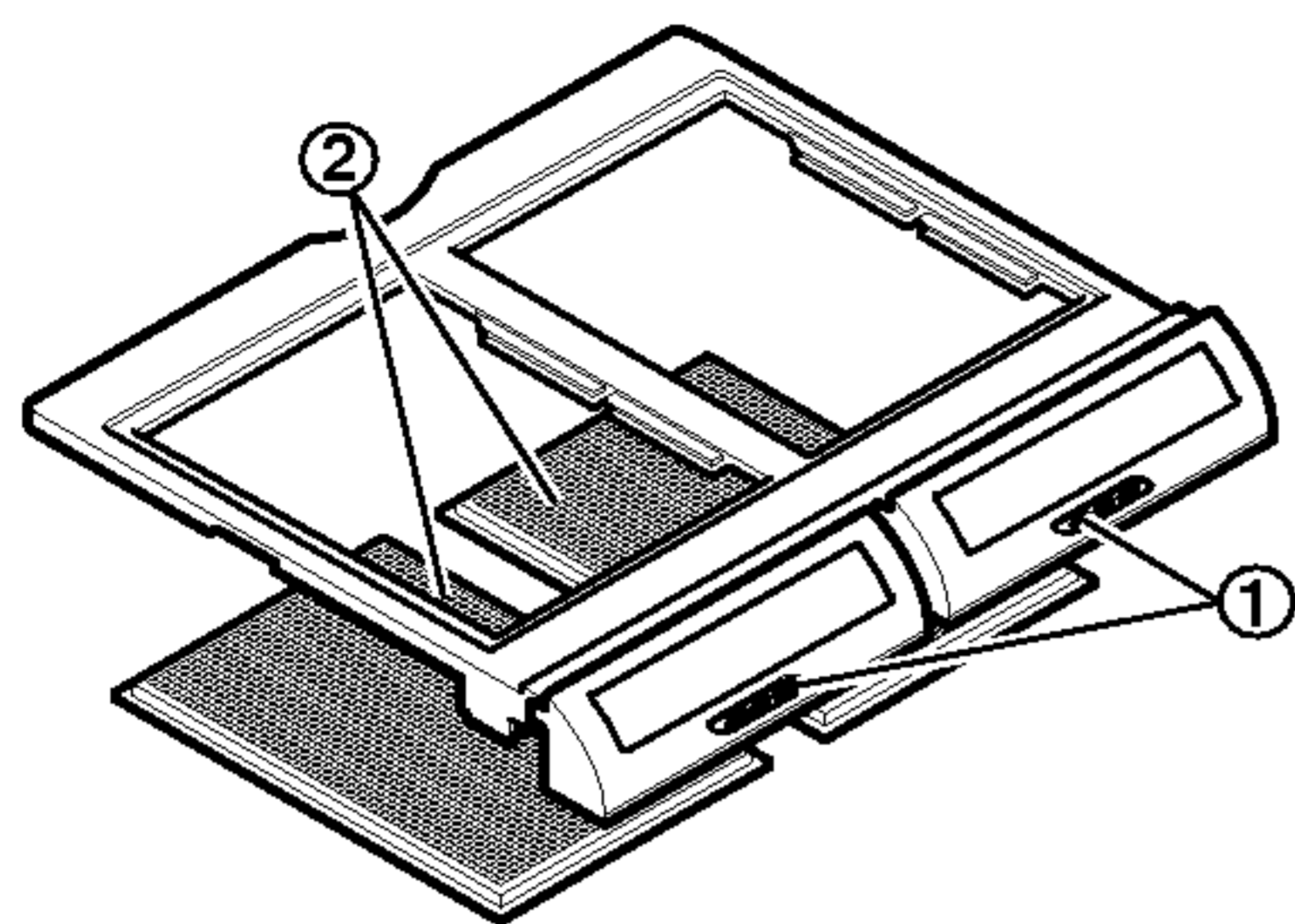
Бутилките могат да се съхраняват в легнало положение с помощта на тази поставка. Тя може да се прикрепя към всеки рафт.



Поставката за вино се сваля чрез изтегляне напред, а се монтира с поставяне в края на желания рафт и бутане навътре.







ЧЕКМЕДЖЕТА ЗА ПЛОДОВЕ "ОПТИВИН"

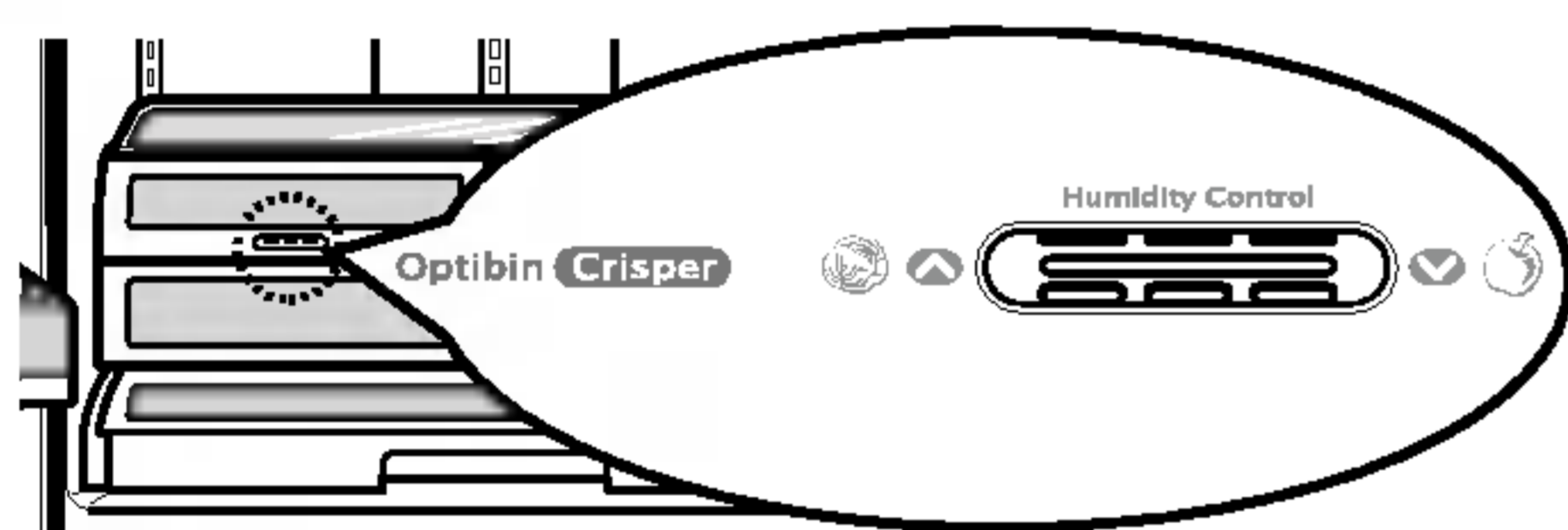


Чекмеджетата за плодове "Optibin" осигуряват по-свеж вкус на плодовете и зеленчуците поради това, че влажността в тях се контролира лесно "Optibin" разполагат с: 1) регулатор на влажността отпред на капака и 2) широка решетка на вътрешната повърхност на капака, която задържа или освобождава влагата.

РЕГУЛИРАНЕ НА ВЛАЖНОСТТА В ЧЕКМЕДЖЕТАТА

Вие можете да регулирате влажността в чекмеджетата. Съхранявайте зеленчуци или плодове, които изискват по-голяма или по-малка влажност, в различни чекмеджета. Поставете регулатора на желаната настройка между  и .

-  освобождава влажния въздух от чекмеджето за най-добро съхранение на плодове.
-  задържа влажния въздух в чекмеджето за най-добро съхранение на пресни листни зеленчуци.



▲ ПРЕДУПРЕЖДЕНИЕ: Стъкленият рафт върху чекмеджето не е закрепен здраво. Внимавайте при накланяне.

ИЗВАЖДАНЕ НА ЧЕКМЕДЖЕТАТА

► Чекмедже без релси

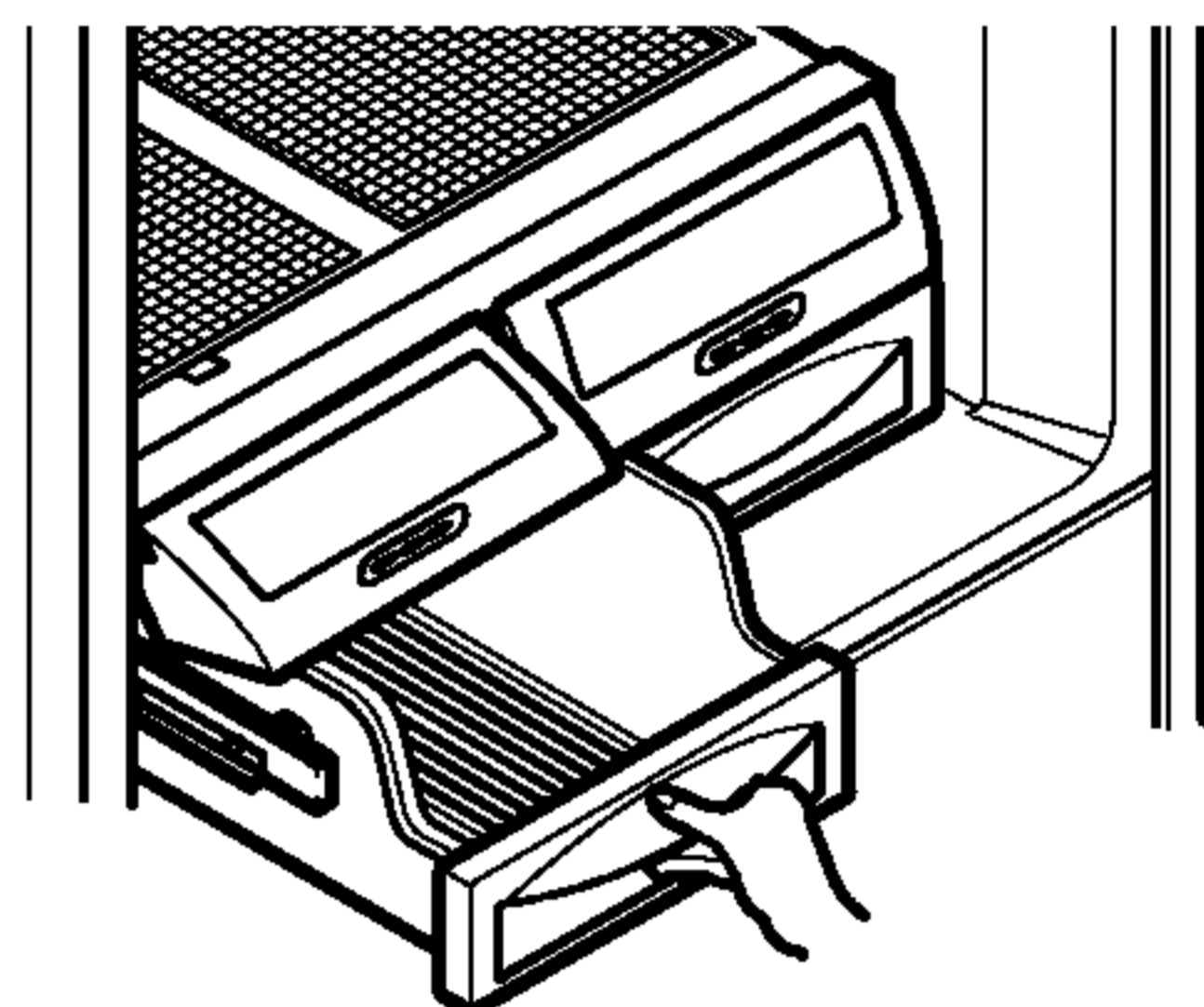
1. За да извадите чекмеджето, издърпайте го навън до края на дължината му.
2. Повдигнете предната му част, след това го изтеглете навън.
3. За да го върнете на място, леко наклонете предната му част, пъхнете го в рамката и го бутнете назад.



► Чекмедже с релси

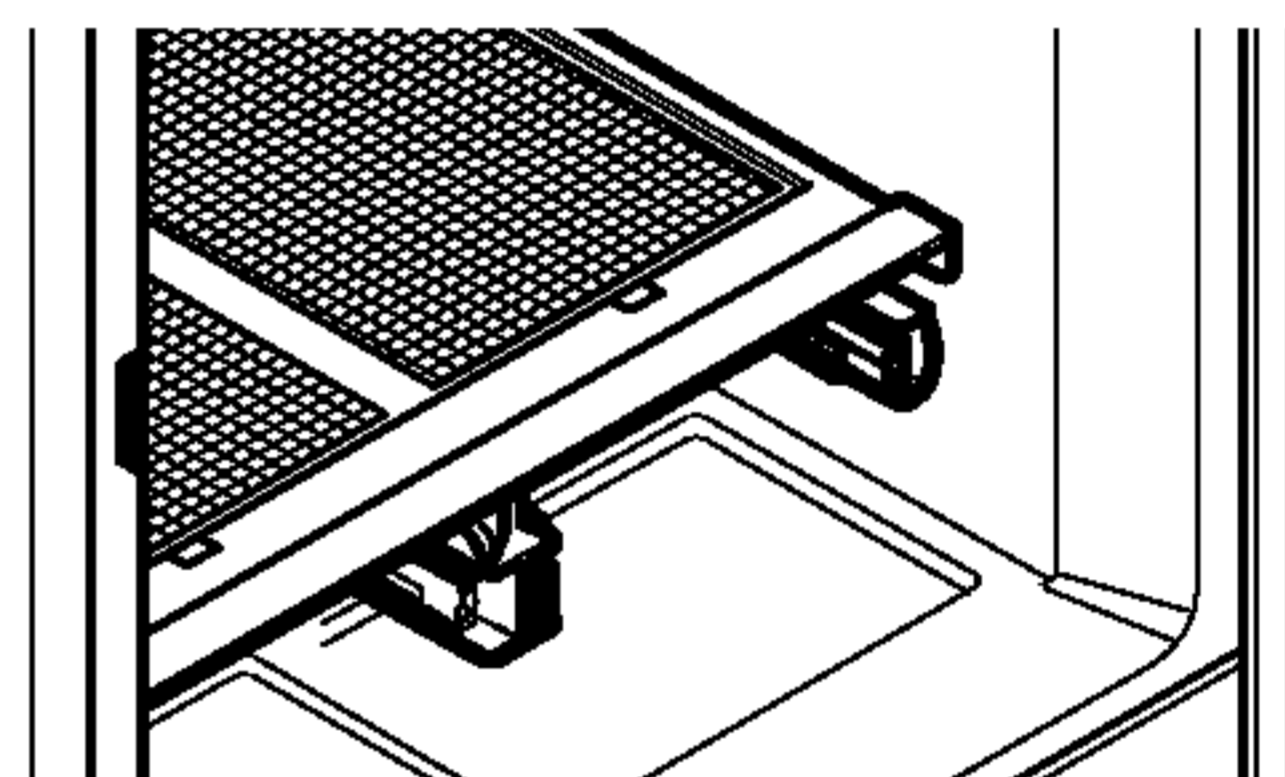
За да го извадите:

1. Издърпайте чекмеджето навън до края на дължината му.
2. Повдигнете предната част на кошничката и издърпайте навън.

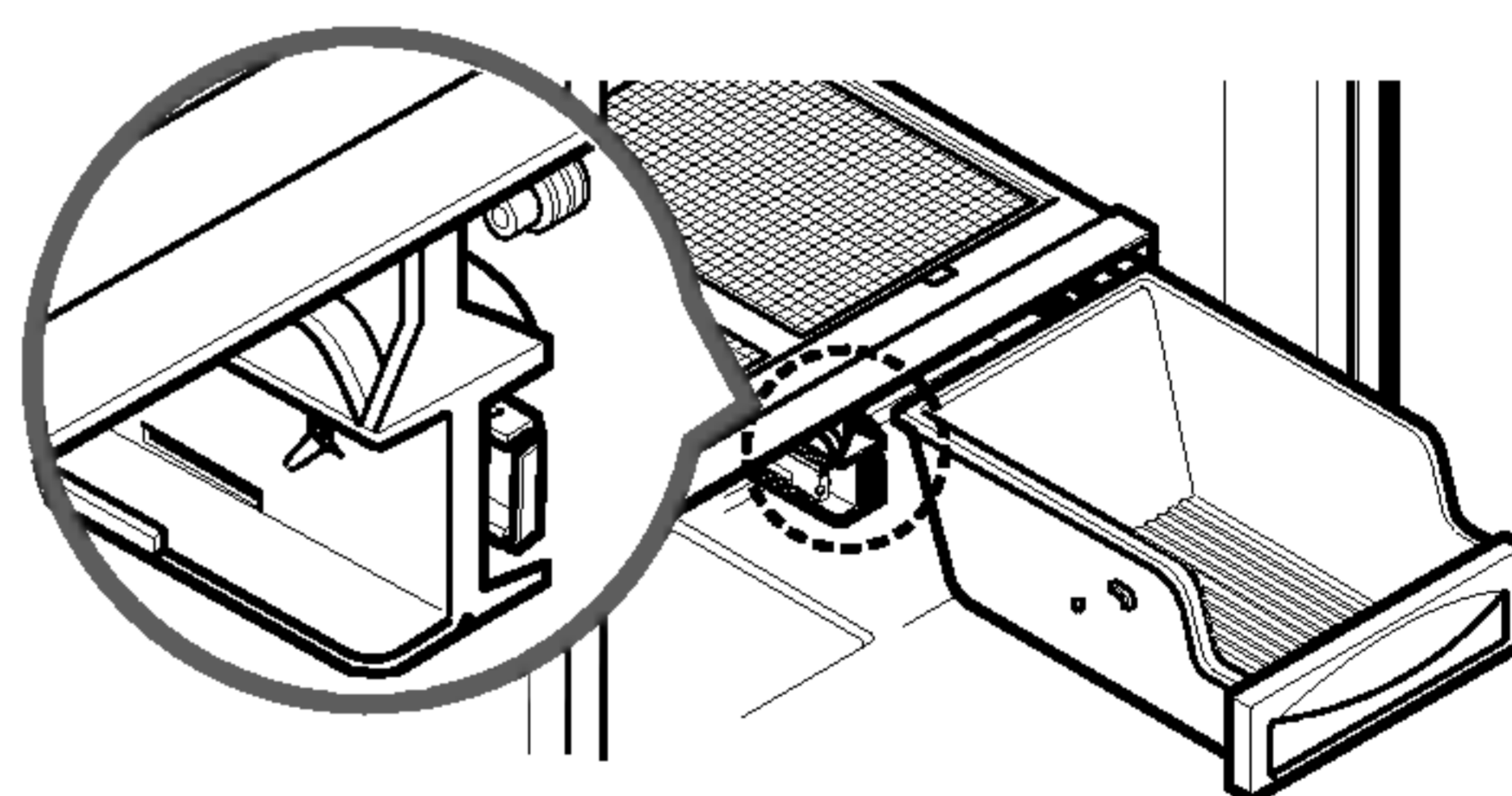


За да го върнете на място:

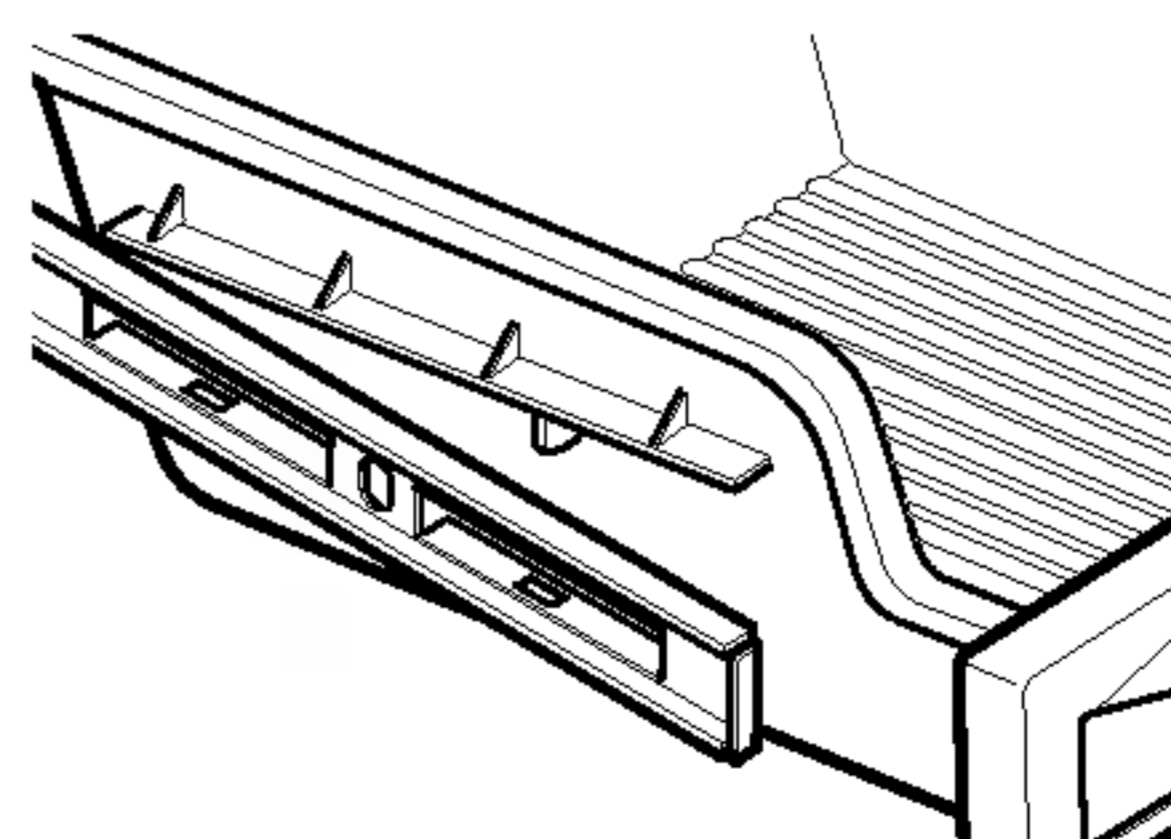
1. Бутнете релсите към задната част на отделението.



2. Пъхнете задния ъгъл на кошничката в рамката.



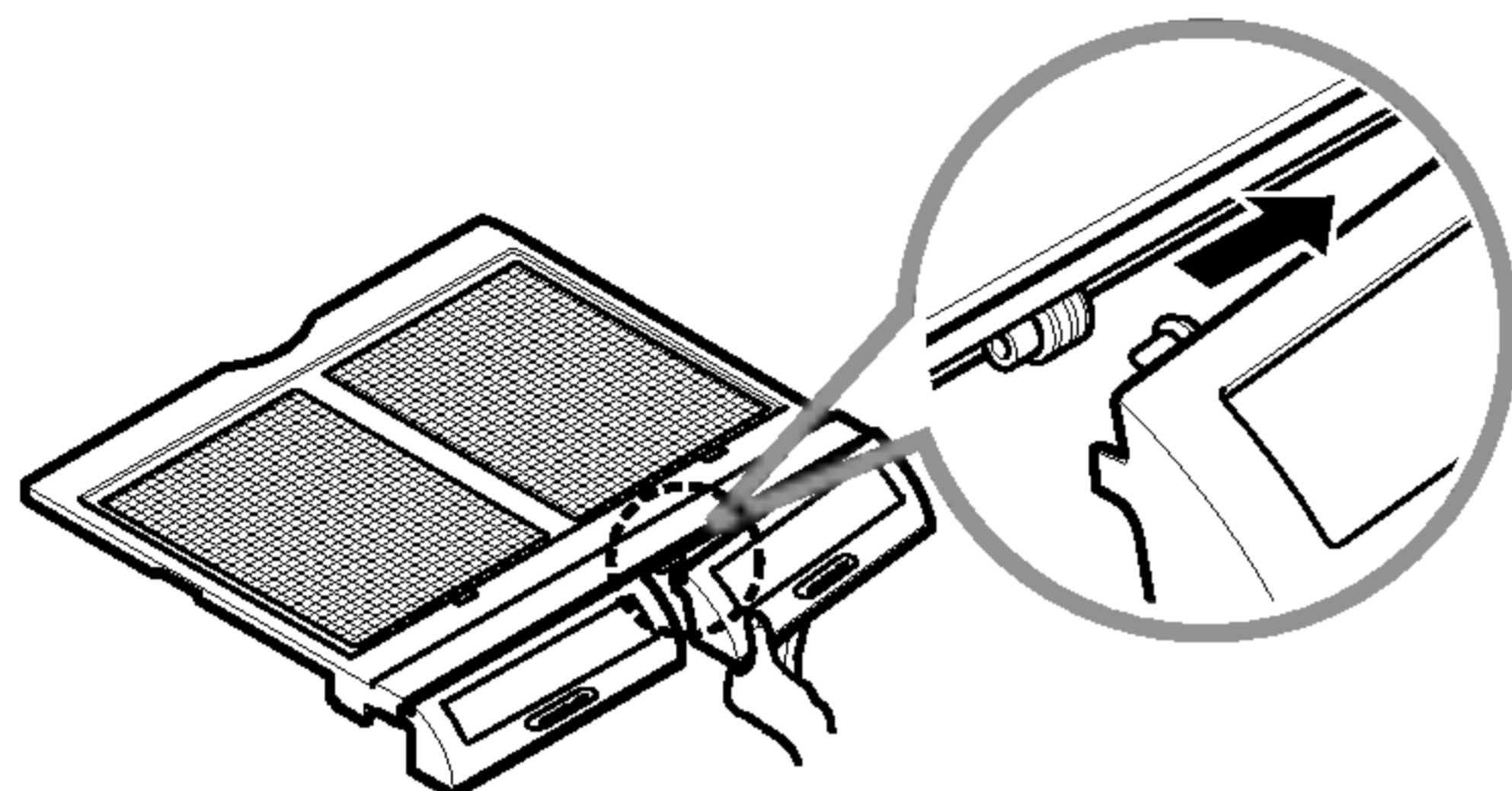
3. Леко наклонете предната ѝ част, пъхнете я в рамката и я бутнете назад, докато щракне на място.



ИЗПОЛЗВАНЕ НА ХЛАДИЛНИКА

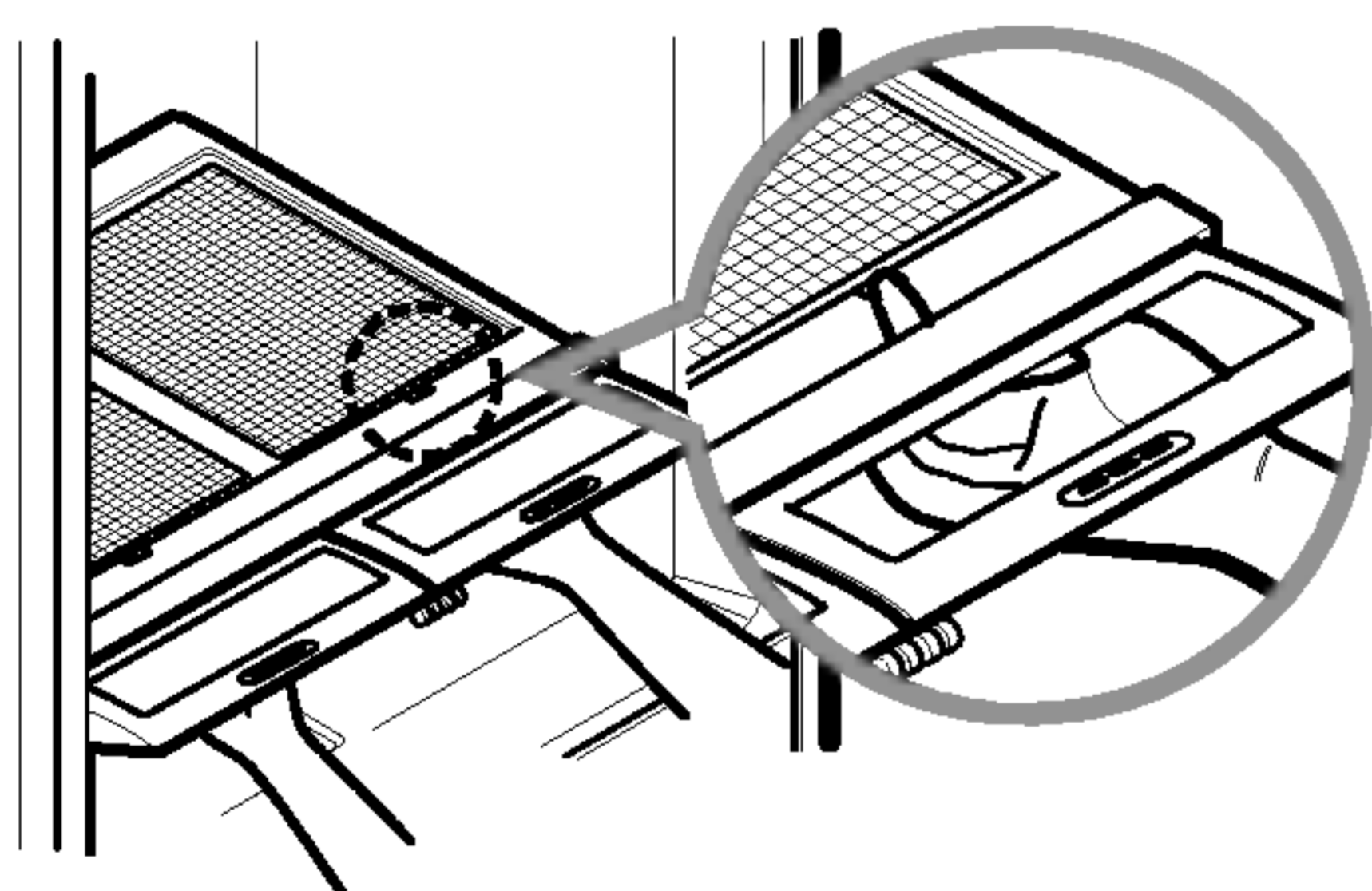
За да свалите подвижния капак на чекмеджето:

1. Повдигнете подвижния капак така, че да се отвори,
2. Натиснете с пръст пластмасовата панта в посока към центъра на капака.
3. Повдигнете подвижния капака така, че да излезе от мястото си.
4. За да го върнете на мястото му, повторете същото в обратен ред.



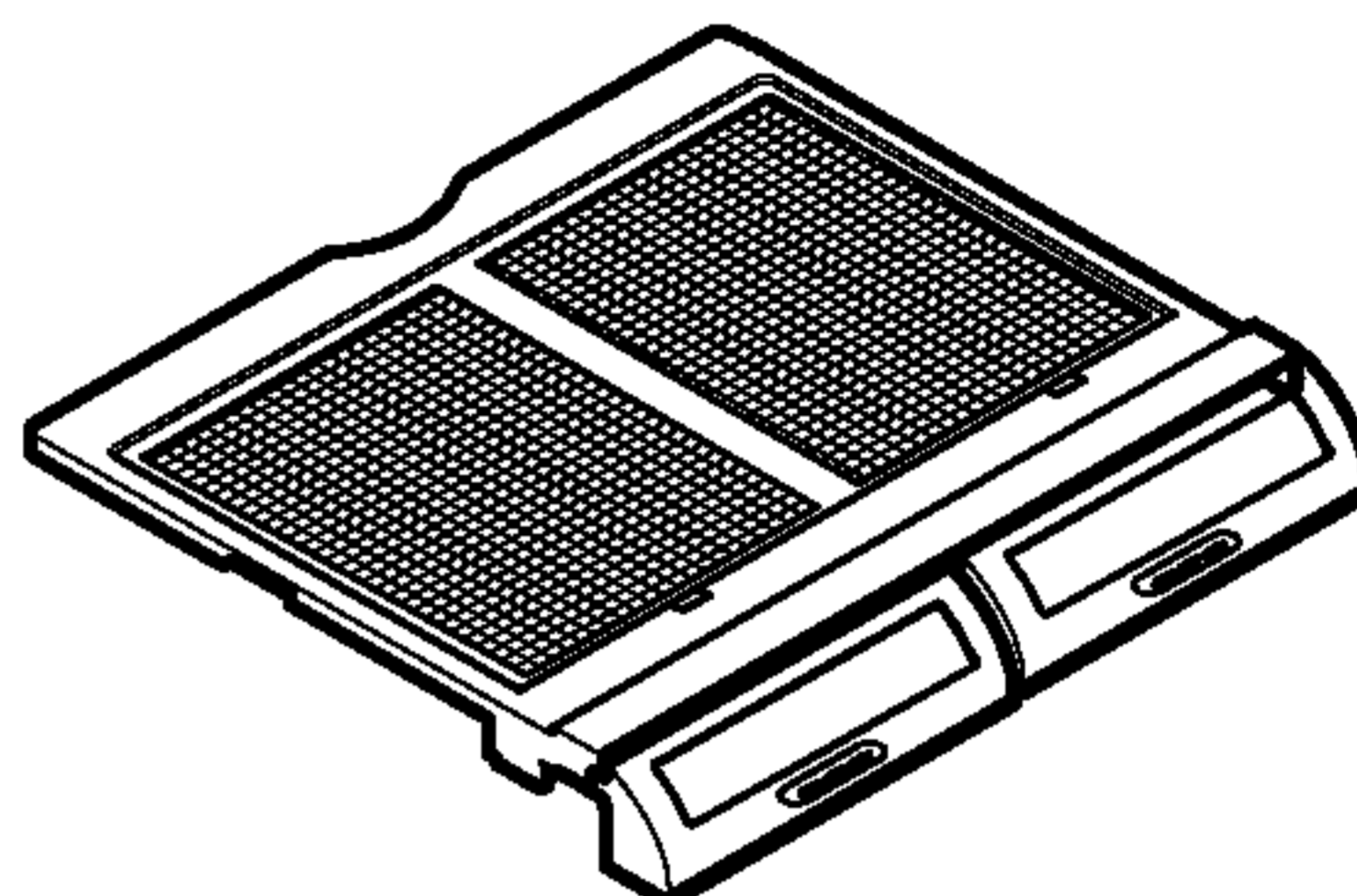
За да извадите стъклото:

1. Повдигнете стъклото, след като пъхнете пръста си в отвора под капака на чекмеджето.
2. Издърпайте стъклото нагоре и навън.

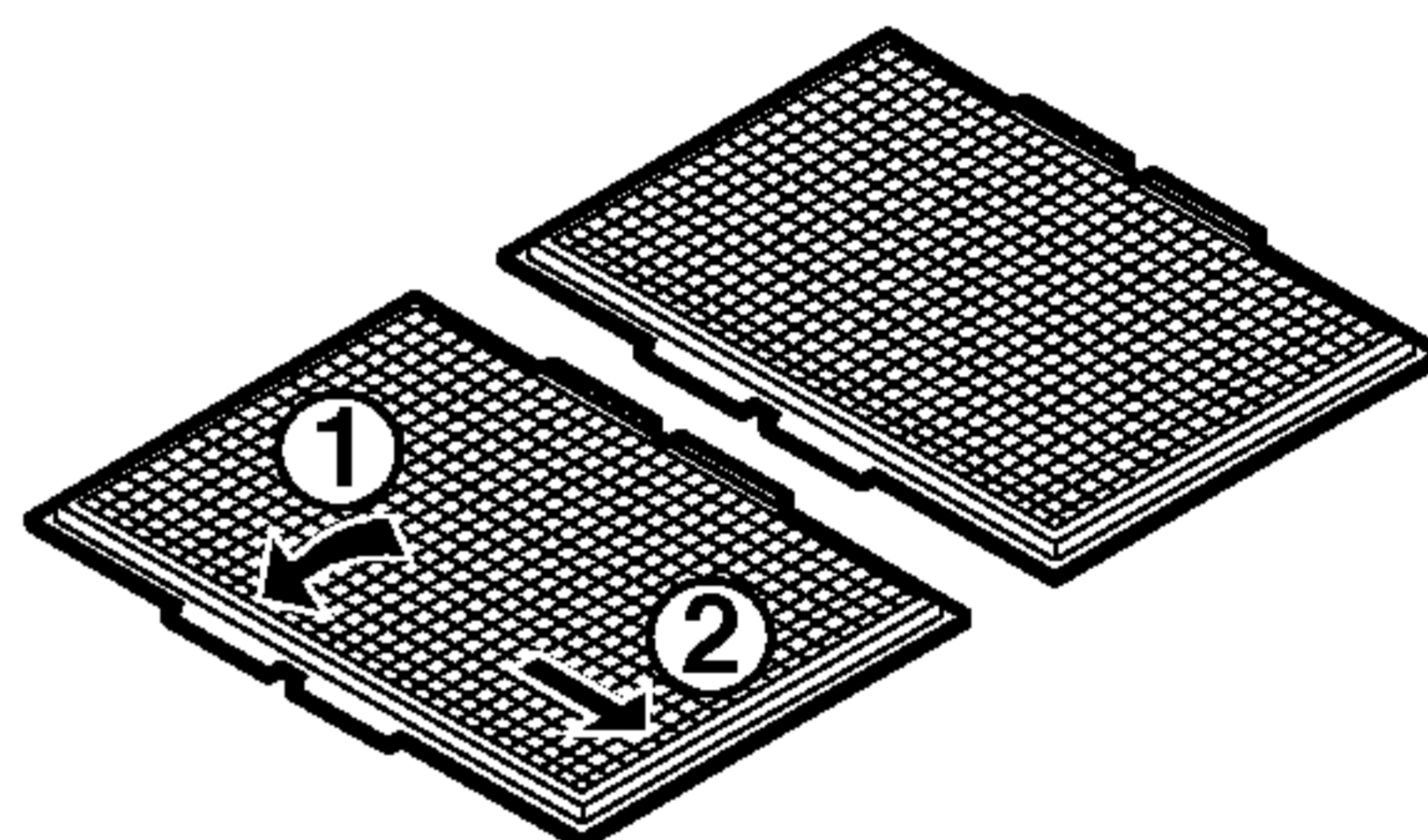


КАПАК НА ЧЕКМЕДЖЕТО С РЕШЕТКА ВЪРХУ ВЪТРЕШНАТА ПОВЪРХНОСТ

За да извадите решетката от вътрешната повърхност:

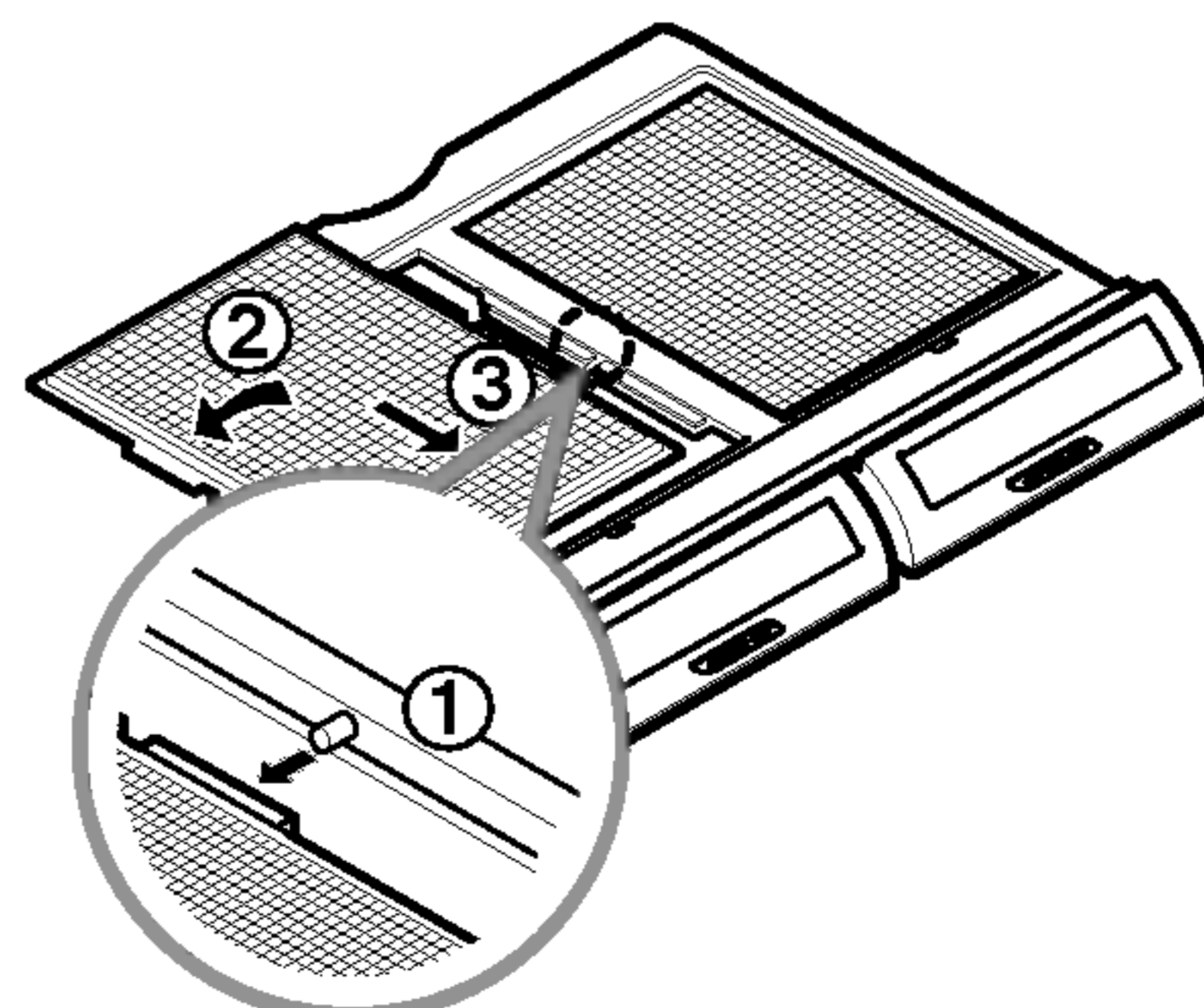


1. Свалете капака на чекмеджето (както е показано по-горе).
2. Задръжте стъкления капак и обърнете капака на чекмеджето.
3. За всяка решетка дръжте решетката и дърпайте капака от страни по посока навън, за да извадите решетката.



За да върнете решетката на вътрешната повърхност:

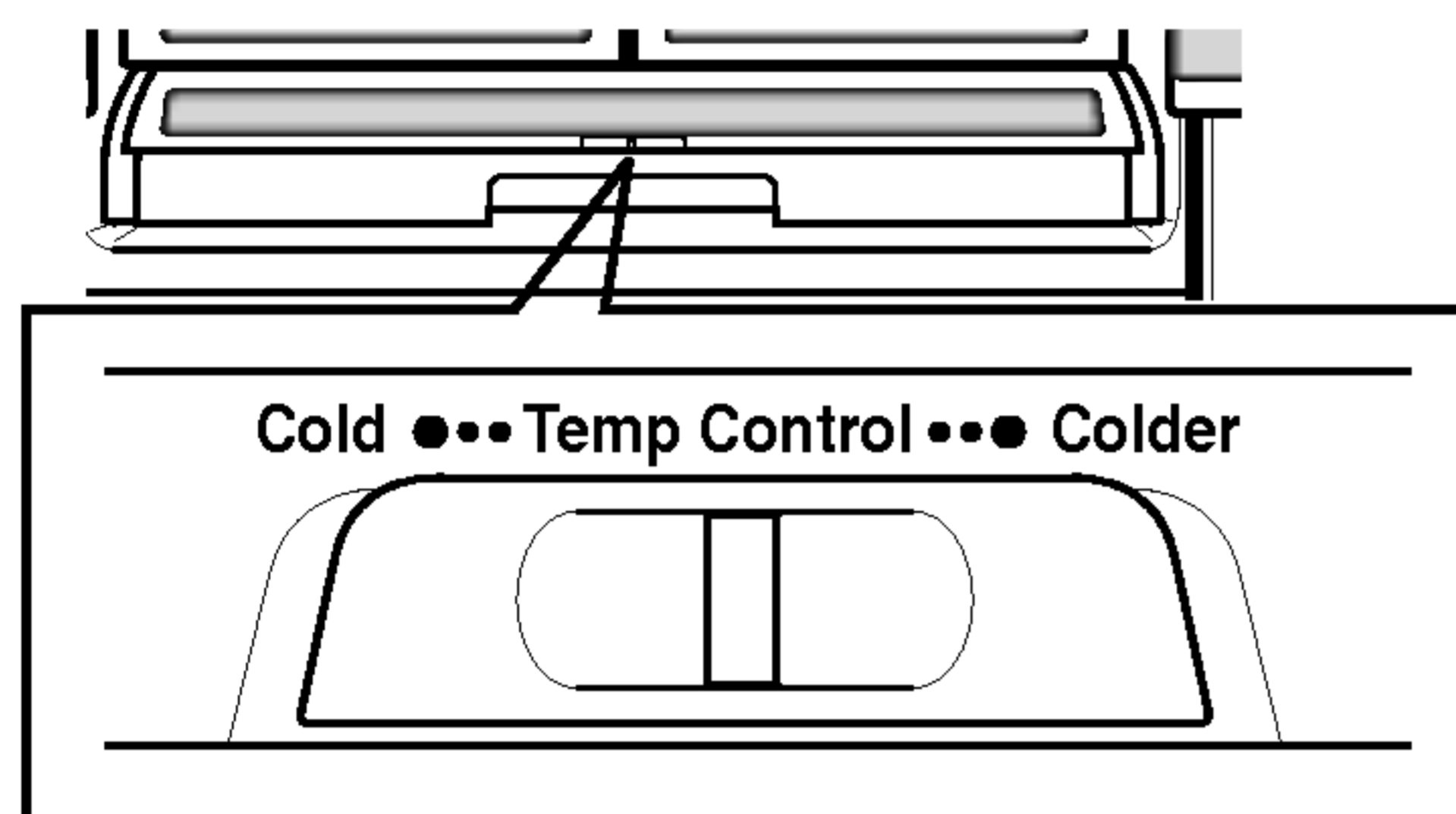
1. За всяка решетка пъхнете средния щифт в 1 (близо до стъкления капак) и издърпайте страните на капака, за да пъхнете решетката.



ЧЕКМЕДЖЕ-ПОДНОС

Чекмеджето-поднос осигурява място за съхранение на продукти при променлива температура, която поддържа отделението по-студено от температурата в хладилника. Чекмеджето има самоотварящ се капак, който се отваря всеки път, когато чекмеджето се изтегли.

Това чекмедже може да се използва като голям поднос за празненства, за деликатеси или напитки.



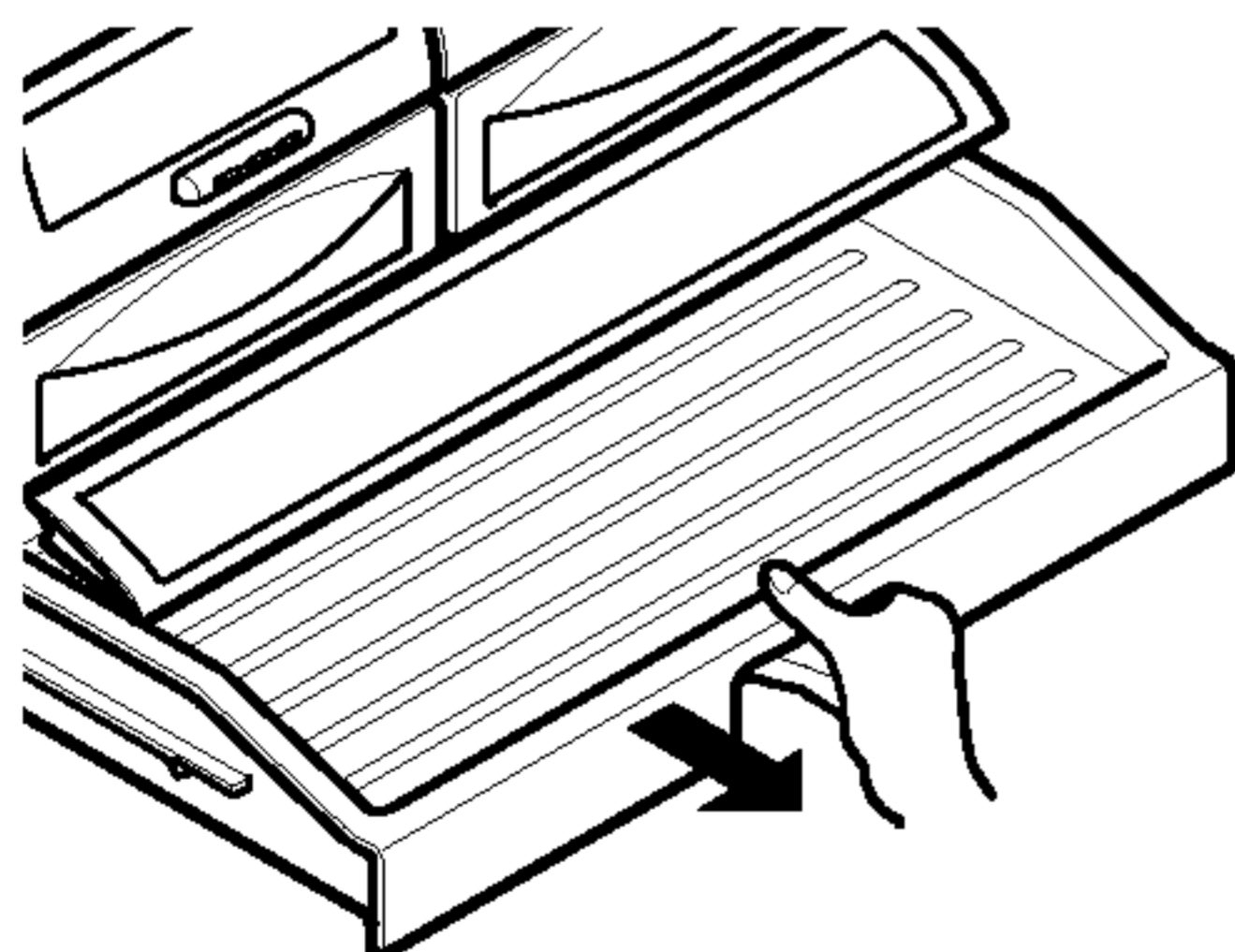
Регулатор

Регулаторът контролира температурата в чекмеджето. Поставете го на "Студено", за да осигурите нормална температура в хладилника. Използвайте настройка "По-студено" за меса или други деликатеси.

ЗАБЕЛЕЖКА: Студеният въздух, насочен към чекмеджето-поднос, може да понижи температурата на хладилника. Може да се наложи да се промени настройката на регулатора.

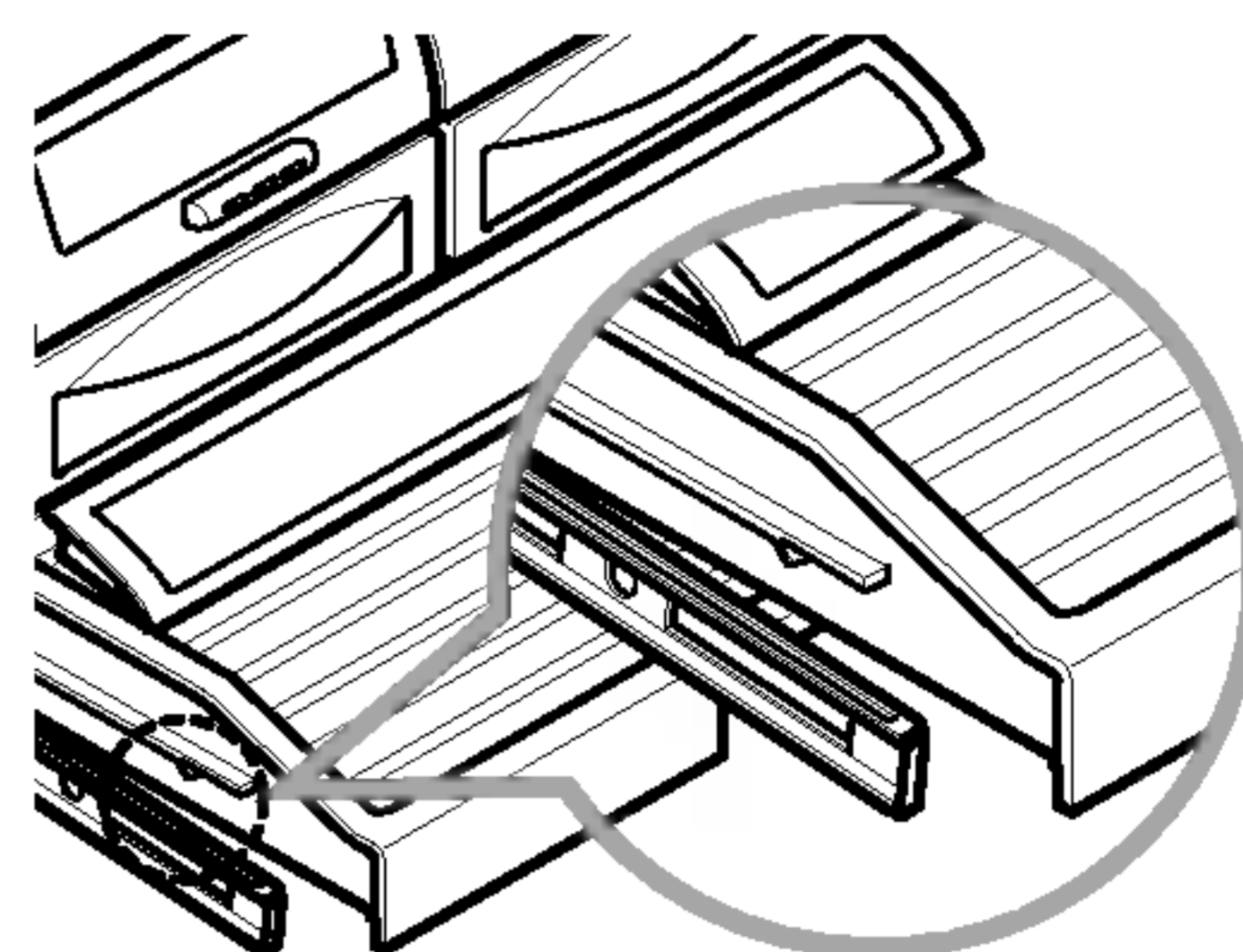
За да извадите чекмеджето-поднос:

Наклонете предната му част при затворено положение и издърпайте насън.



За да върнете на място чекмеджето-поднос:

1. Бутнете металните релси към задната част на хладилника.
2. Поставете чекмеджето на релсите и го плъзнете назад, докато застане на място.



ЗАБЕЛЕЖКА: НЕ съхранявайте зелена салата и други листни зеленчуци в това чекмедже.

СТУДЕНО

- карфиол
- краставици
- тиквички
- ябълки
- царевица
- портокали
- грозде

ПО-СТУДЕНО

- пържоли
- твърди сирена
- нарязани колбаси
- бекон
- кренвирши

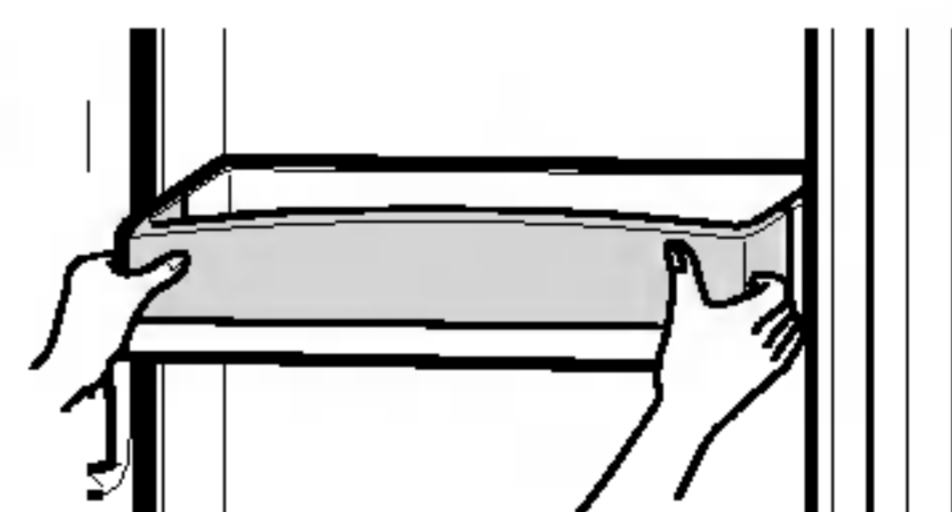
▲ ВНИМАНИЕ: Плодовете и зеленчуците могат да се повредят при настройка на най-студено.

▲ ПРЕДУПРЕЖДЕНИЕ: НЕ съхранявайте бутилки. Ако замръзнат, те могат да се счупят и да причинят нараняване.

ФУНКЦИОНАЛНА ВРАТА

Съдовете на вратата могат да се изваждат за лесно почистване и регулиране.

1. За да извадите даден съд, просто го повдигнете и издърпайте навън.
2. За да поставите съда на мястото му, плъзнете го над желаното положение и го иатиснете надолу, докато застане на място.



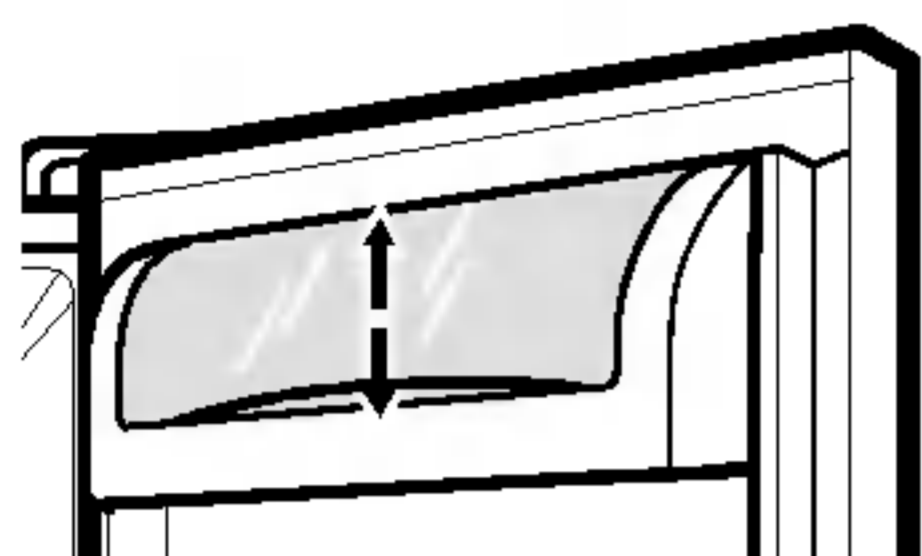
▲ ВНИМАНИЕ: Ако не са монтирани добре, съдовете могат да причинят нараняване.

▲ ЗАБЕЛЕЖКА: НЕ регулирайте съд, който е пълен с храна.

▲ ПРЕДУПРЕЖДЕНИЕ: НЕ позволявайте на деца да играят с кошничките. Острите ръбове на кошничките мога да причинят нараняване.

СЪД ЗА МЛЕЧНИ ПРОДУКТИ (опция)

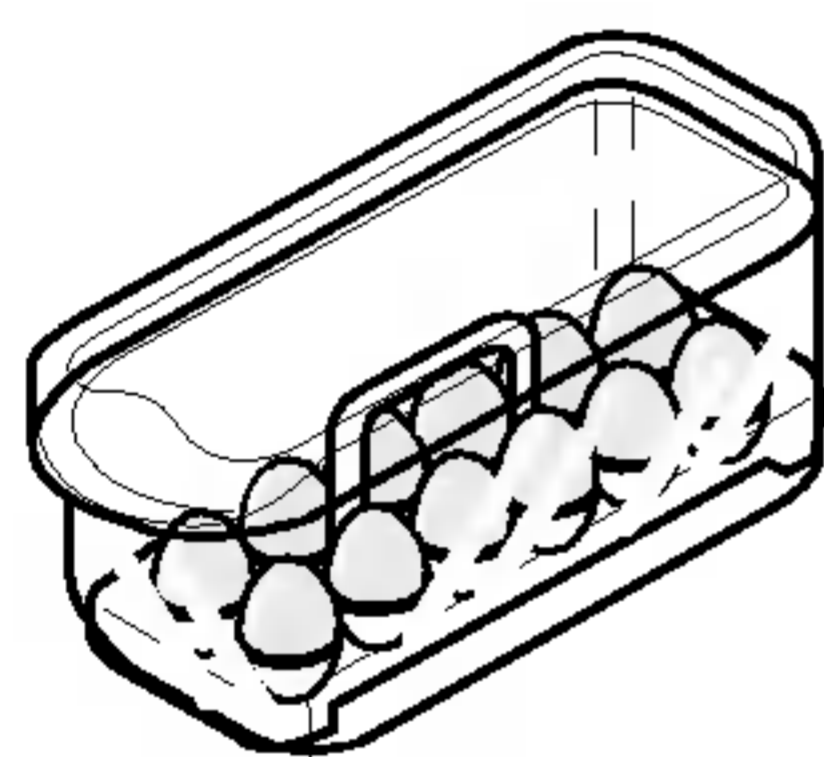
1. За да извадите съда за млечни продукти, просто го повдигнете и издърпайте навън.
2. За да поставите съда за млечни продукти на мястото му, плъзнете го над желаното положение и го натиснете надолу, докато застане на място.



СЪД ЗА ЯЙЦА (опция)

Съхранявайте съда за яйца върху вътрешен рафт, а не върху рафт на вратата.

▲ ПРЕДУПРЕЖДЕНИЕ: Не използвайте съда за яйца за съхраняване на лед във фризерното отделение. Съдът за яйца може лесно да се счупи, ако замръзне.



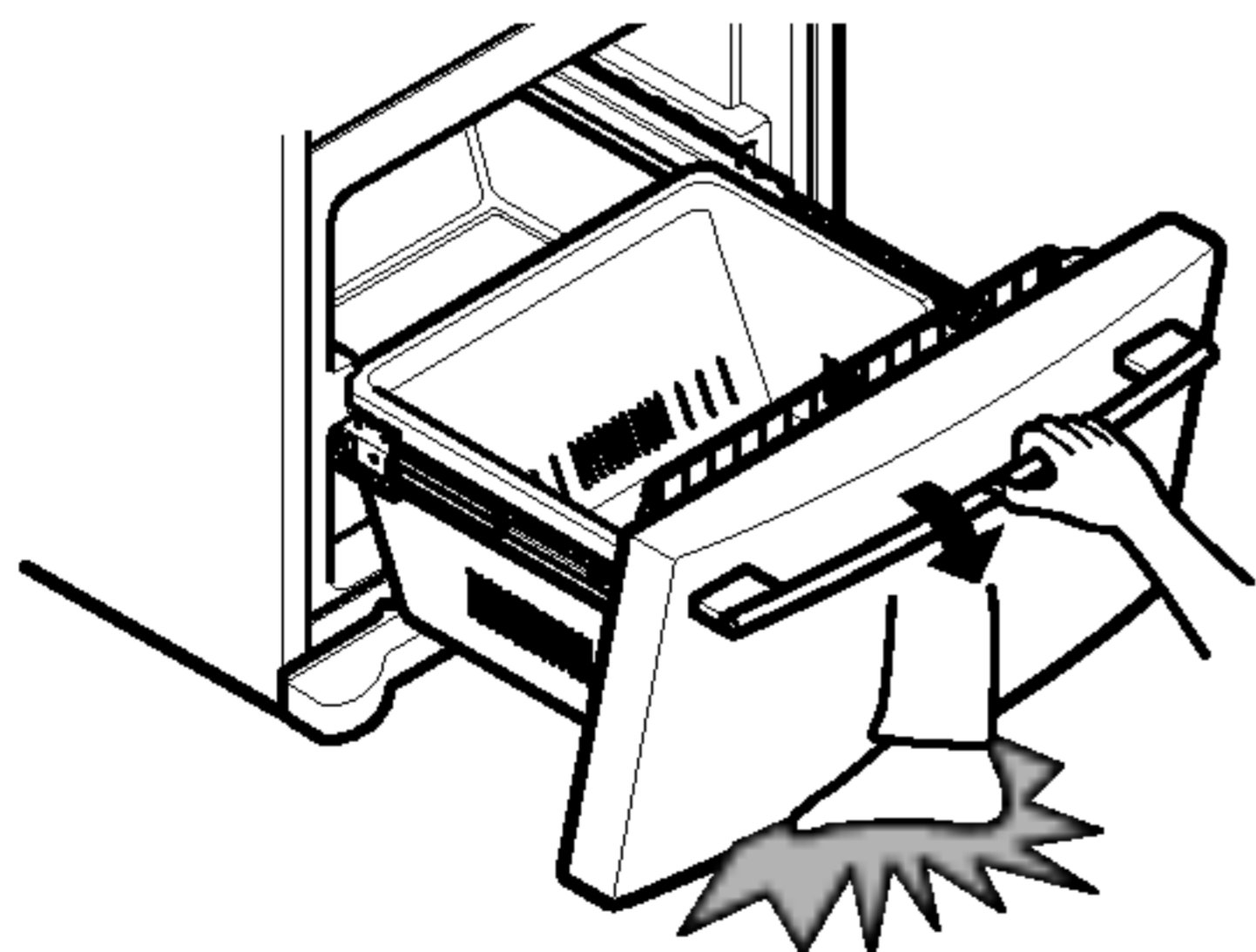
ФРИЗЕРНО ОТДЕЛЕНИЕ

НАКЛАНЯЩА СЕ ВРАТА (опция)

Наклонящата се врата осигурява лесен достъп до съхраняваните храни.

Как да я използвате:

Наклонете вратата надолу и я издърпайте навън.

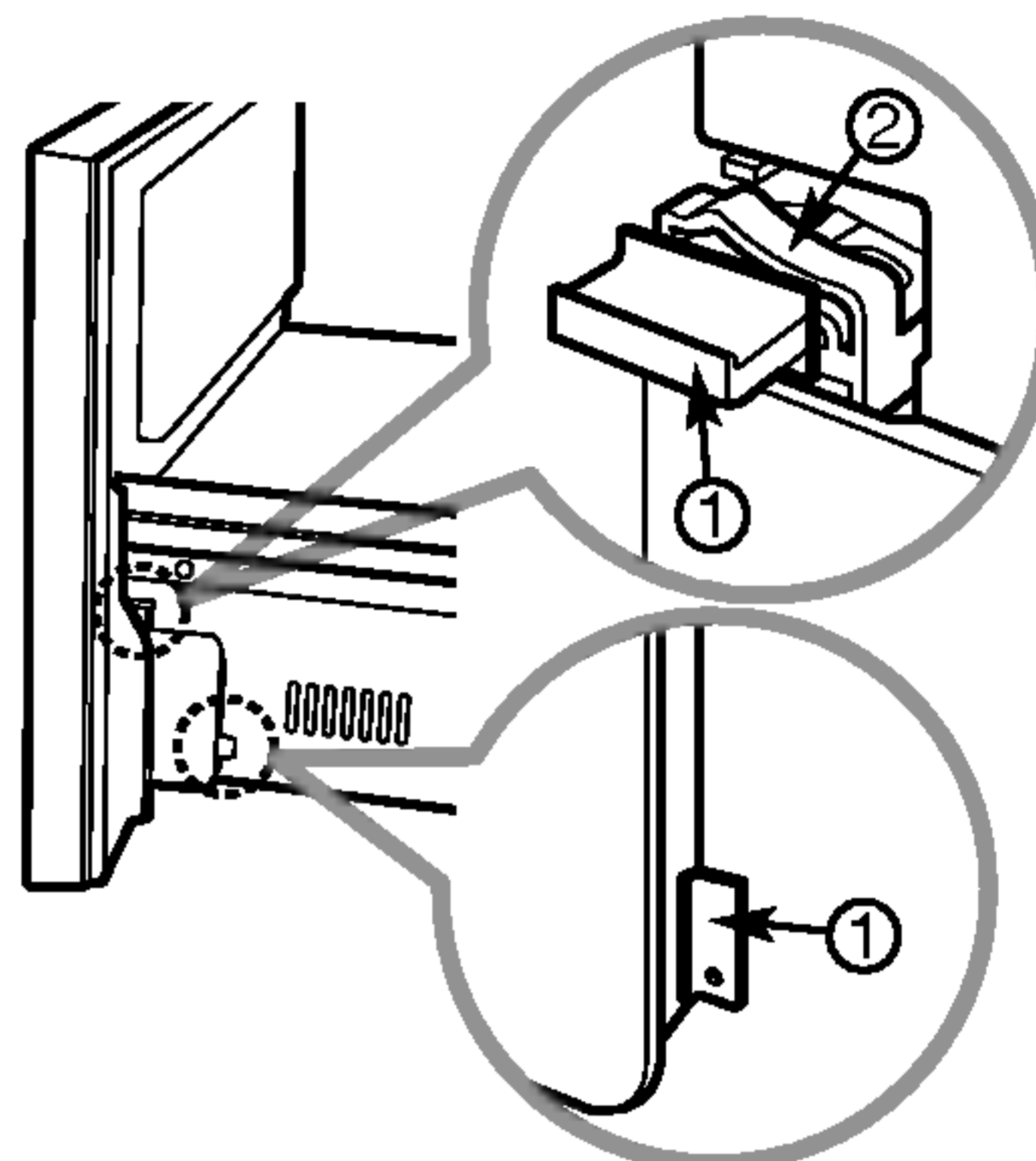


▲ ВНИМАНИЕ: Когато отворите наклонящата се врата, внимавайте да не нараните крака си!

Как да блокирате наклонянето на вратата на фризера:

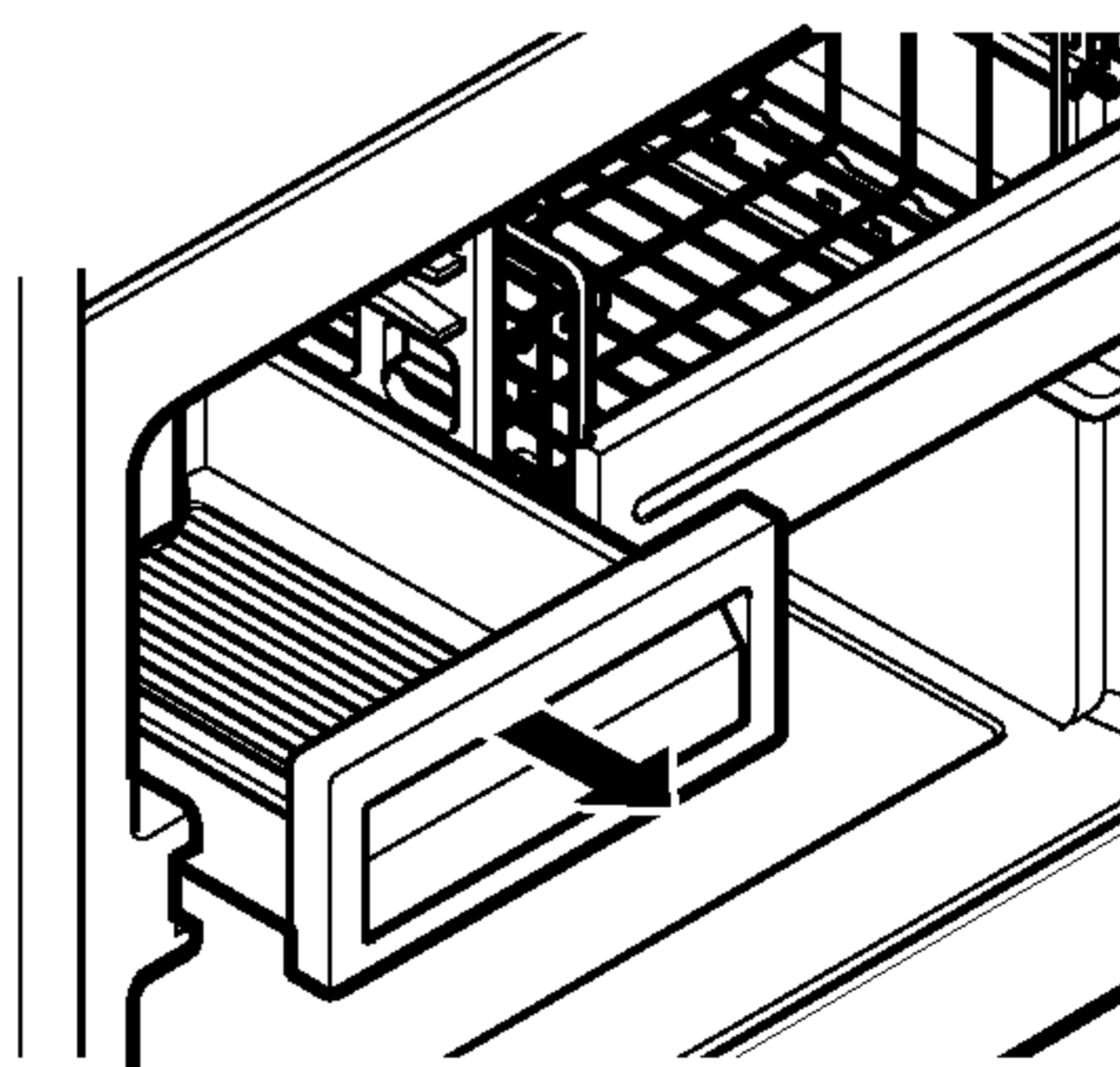
1. Отворете вратата на фризера и я свалете (1).
2. Поставете част (1) в част (2).

ЗАБЕЛЕЖКА: Ако слокирате наклонянето, когато вратата е наклонена, няма да можете да я затворите.



СЪД ЗА ЛЕД

1. За да извадите съда за лед, издърпайте го навън до крайно положение. Наклонете предната част на съда за лед и го издърпайте навън.
2. За да инсталирате съда за лед, поставете го в релсовата рамка и го бутнете назад.



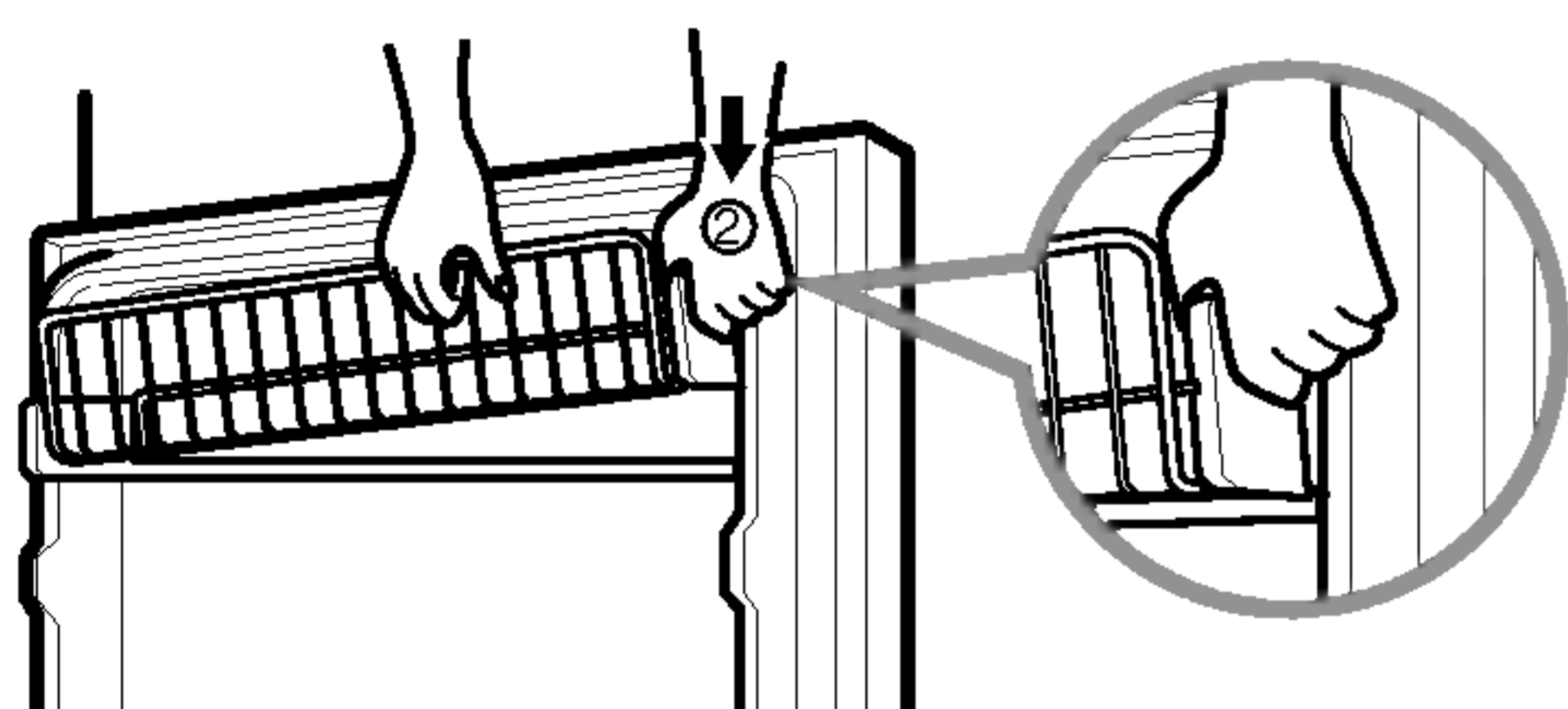
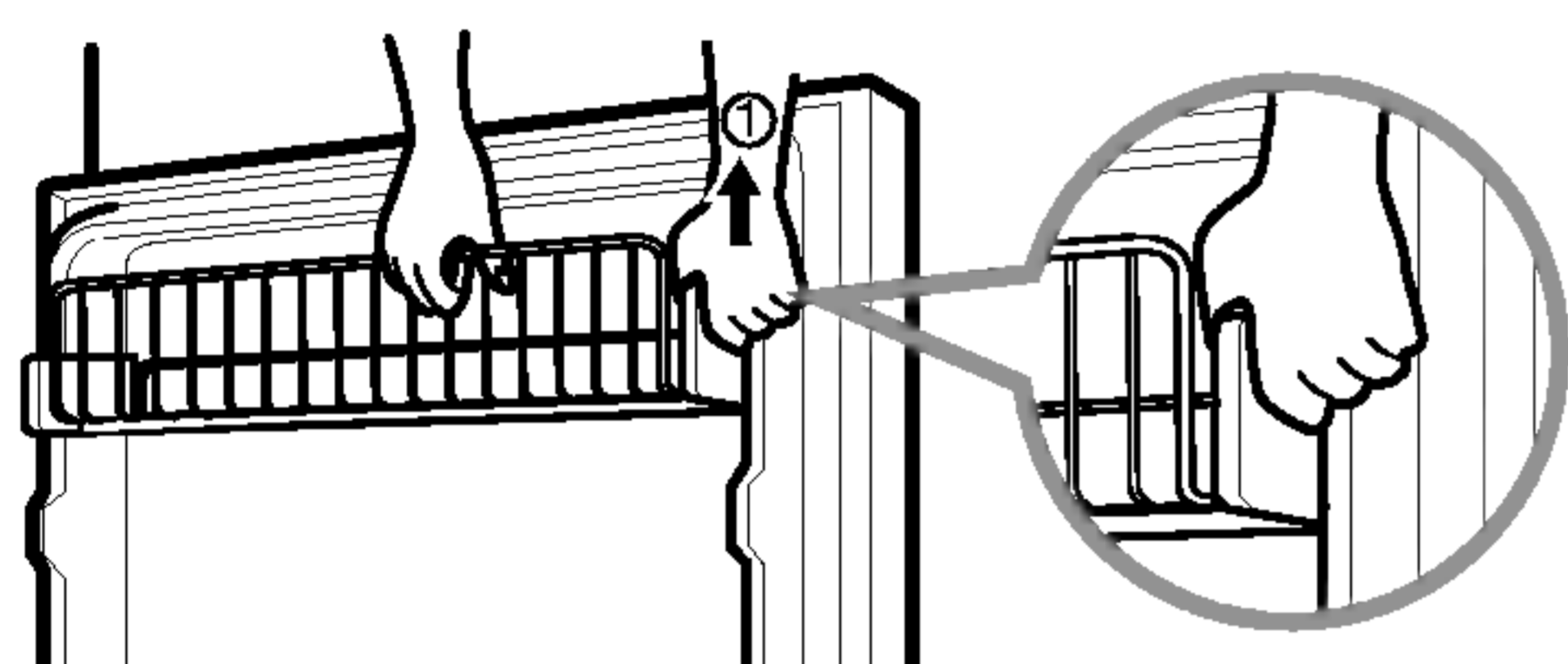
РЕШЕТЪЧЕН РАФТ НА ВРАТАТА НА ФРИЗЕРА (опция)

За да извадите кошничката

1. Издърпайте една от скобите нагоре.
2. Свалете кошничката от двете скоби.

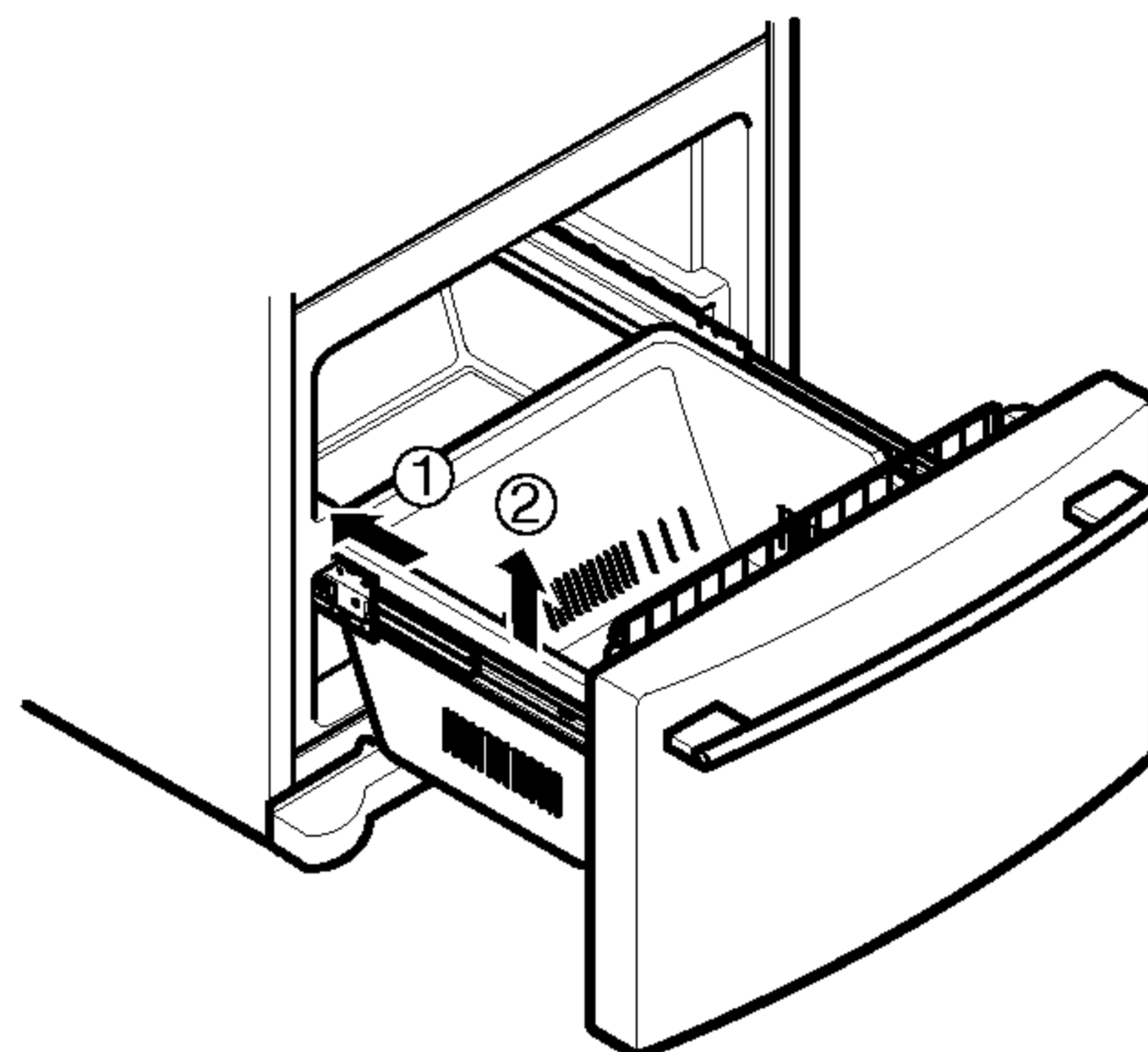
За да поставите кошничката на мястото ѝ

1. Пъхнете скобата в едната страна.
Закачете края на кошничката за скобата.
2. Закачете другия край на кошничката за другата скоба. Бутнете скобата надолу.
3. Гърбът на кошничката трябва да застане зад задържащия палец на всяка скоба.



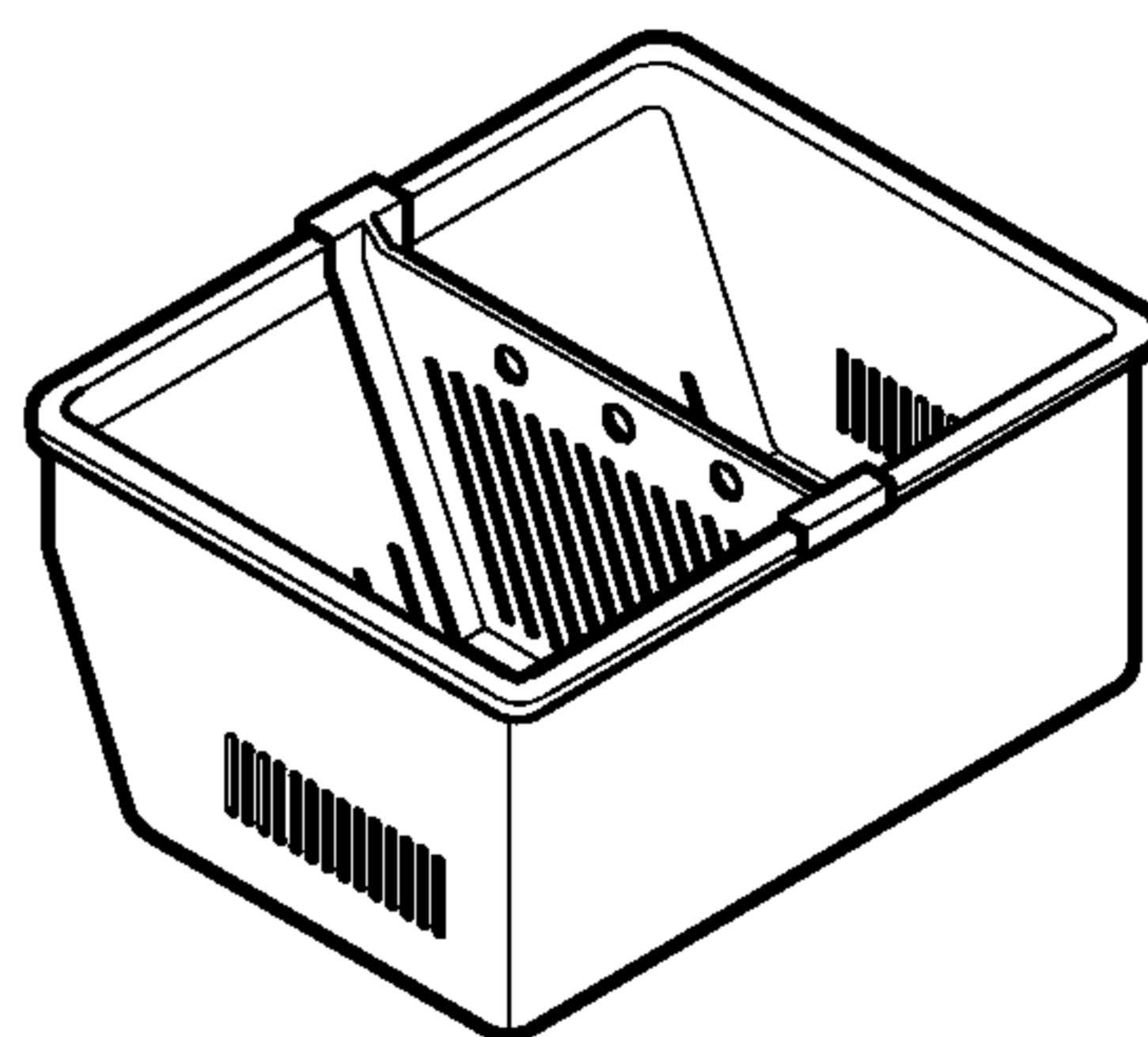
ДОЛНО ОТДЕЛЕНИЕ "Durabase"

1. За да извадите долното отделение "Durabase", натиснете го докрай. Наклонете предната част на отделението "Durabase" и изтеглете навън.
2. За да го поставите на място, пъхнете отделението "Durabase" в релсовата система.



ПРЕГРАДА ЗА ДОЛНО ОТДЕЛЕНИЕ "Durabase"

Преградата за долното отделение "Durabase" ви позволява да разделите пространството в отделението "Durabase" на секции.



1. За да извадите преградата, издърпайте я нагоре.
2. За да я поставите на място, закачете горните краища на преградата върху горния ръб на отделението "Durabase".

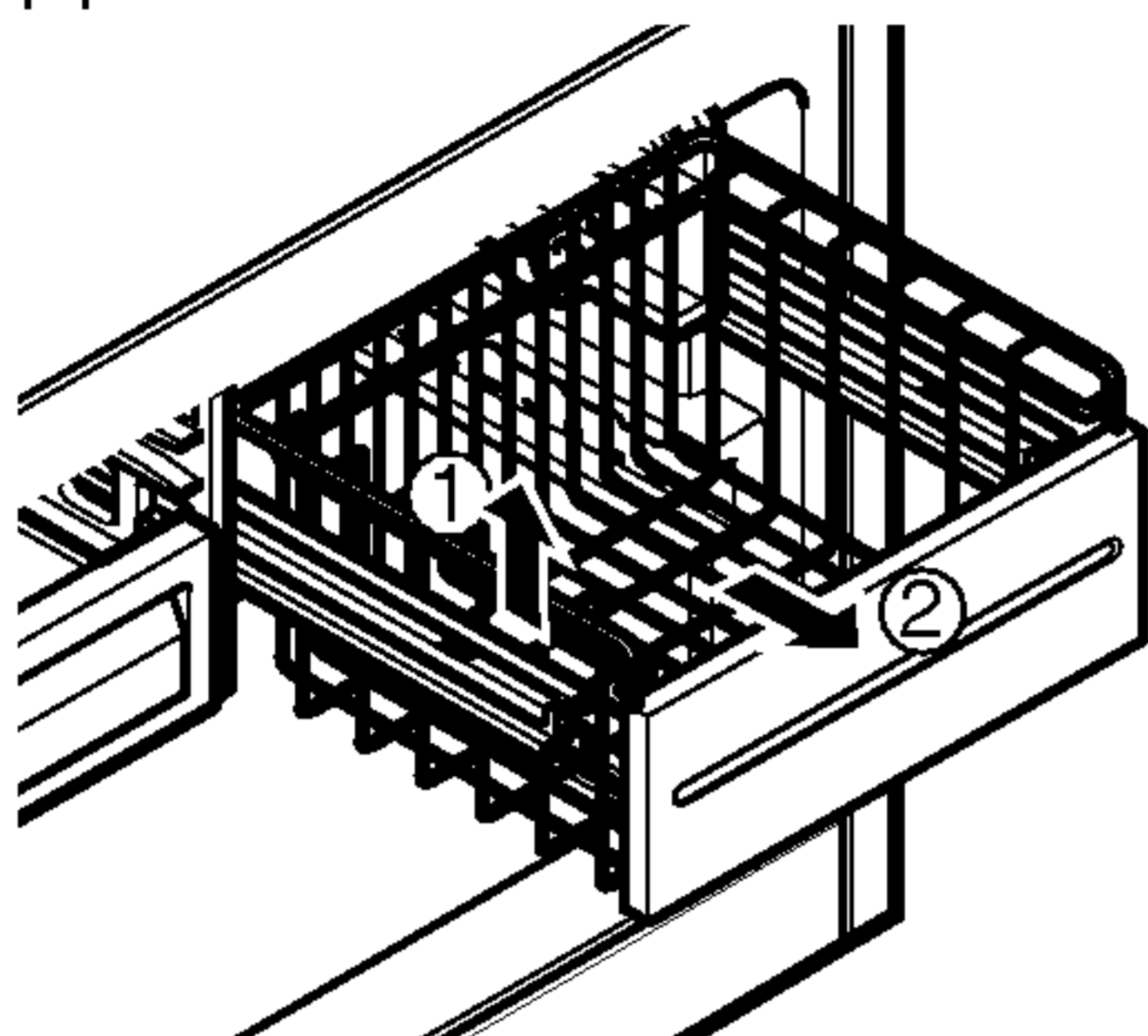
▲ ВНИМАНИЕ: Когато водачът на чекмеджето на фризера е свален, вътре могат да влязат деца.

ИЗПОЛЗВАНЕ НА ХЛАДИЛНИКА

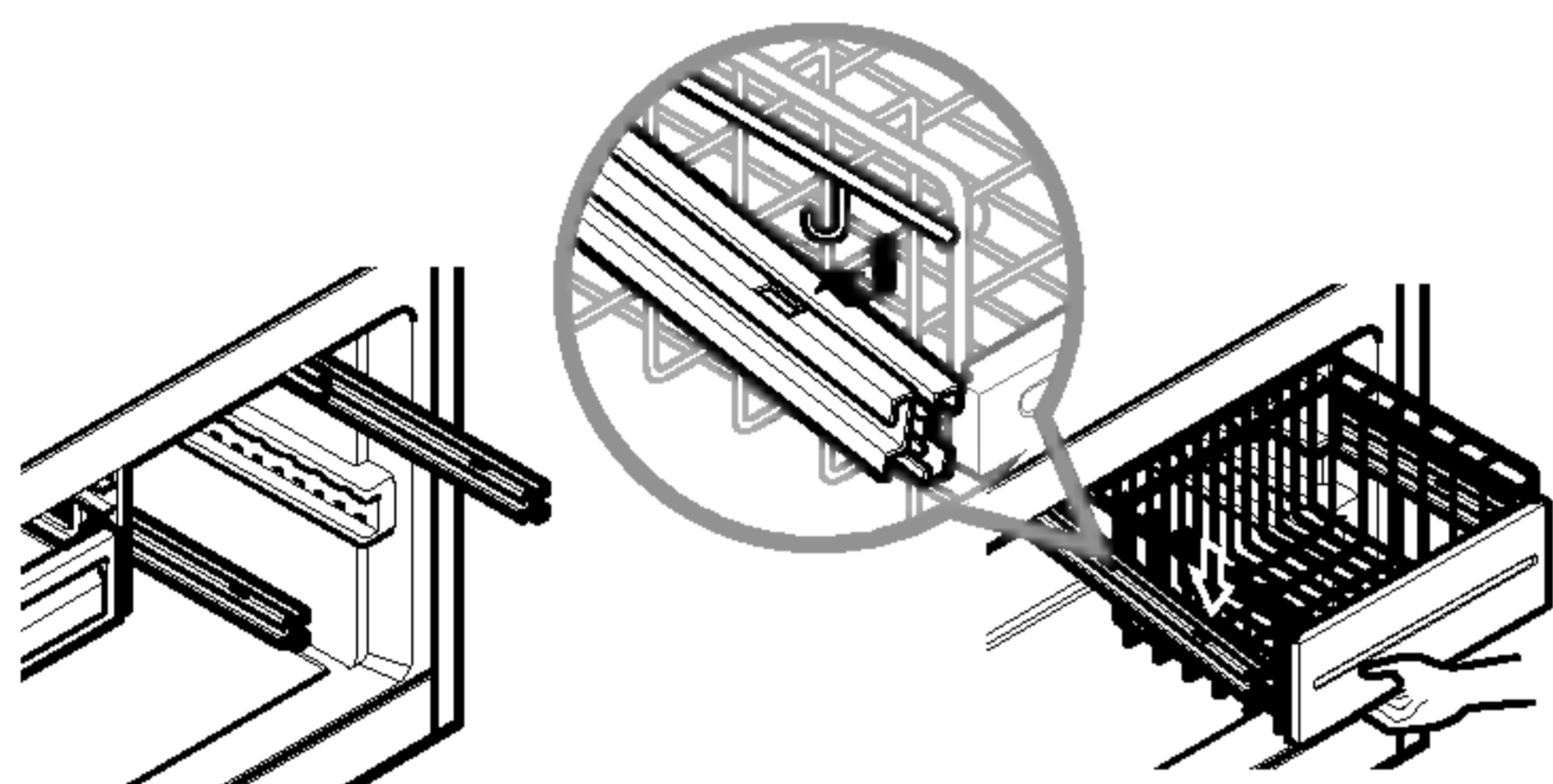
ИЗДЪРПВАЩО СЕ ЧЕКМЕДЖЕ

[Стомана]

1. За да извадите кошничката, повдигнете я и я издърпайте навън.

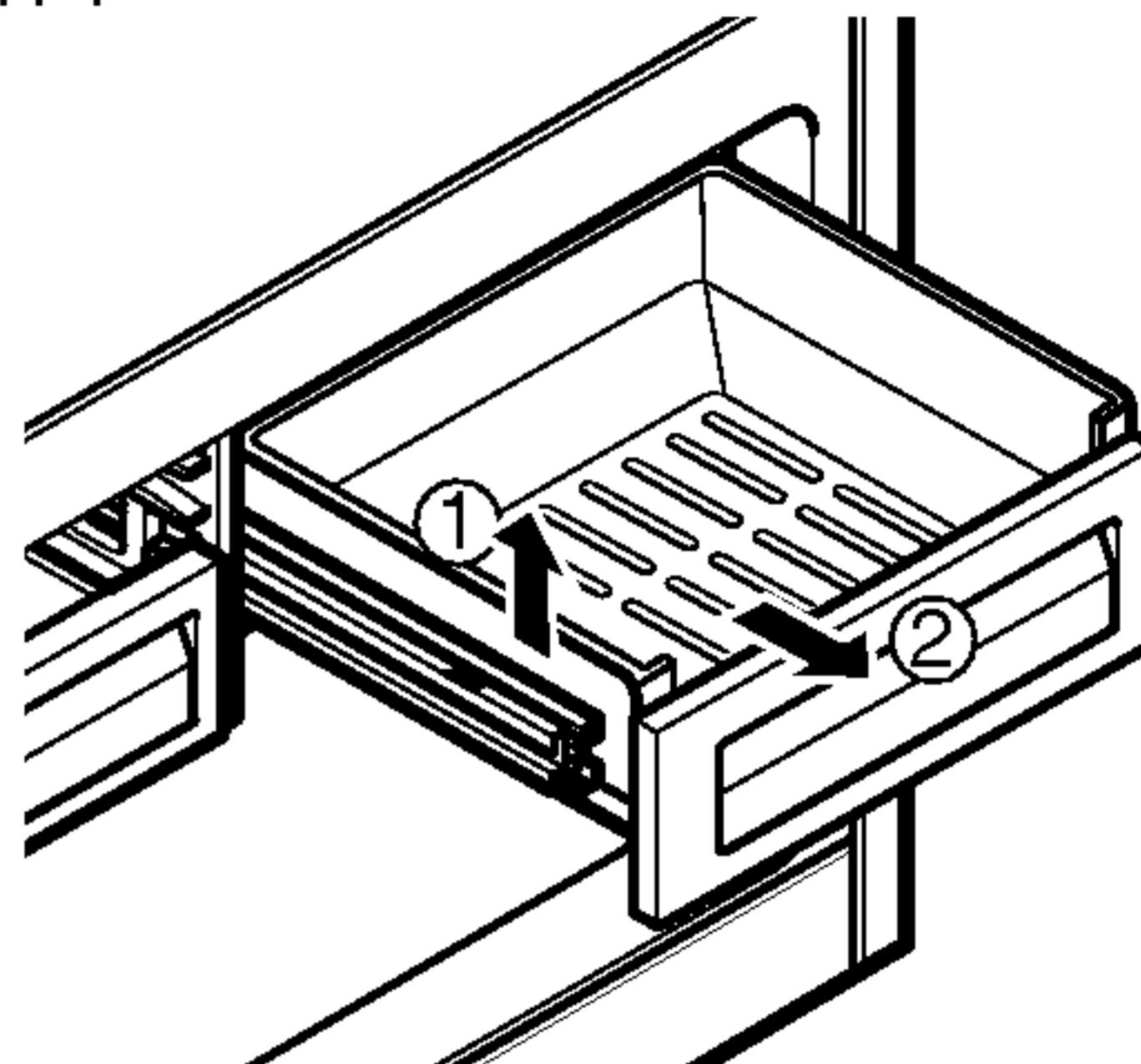


2. За да я инсталирате, издърпайте двете релси навън до края на дължината им. Закачете опорите на кошничката за закачалките на релсата и бутнете до дъното на отделениято.

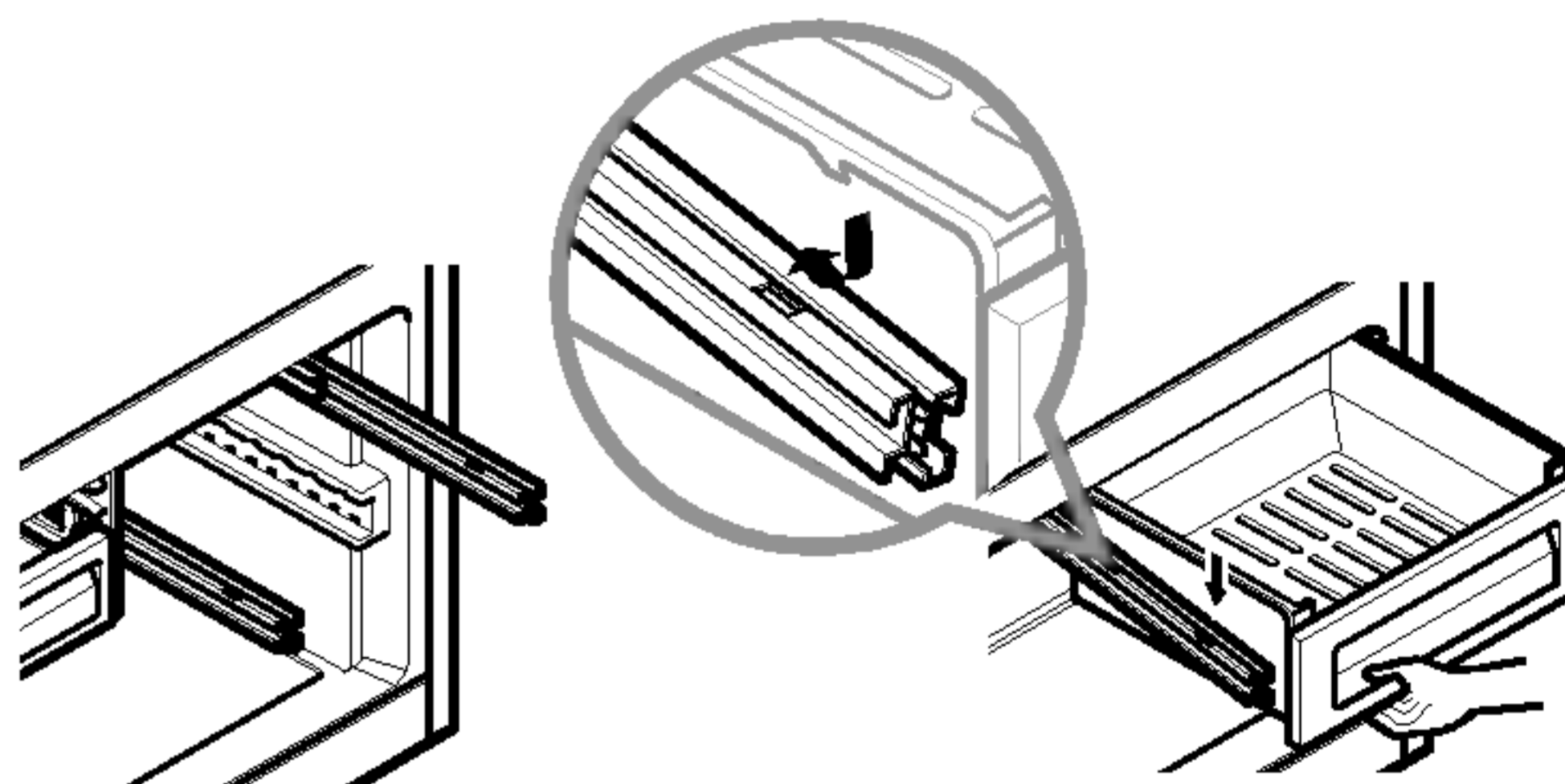


[Пластмаса]

1. За да извадите кошничката, повдигнете я и я издърпайте навън.

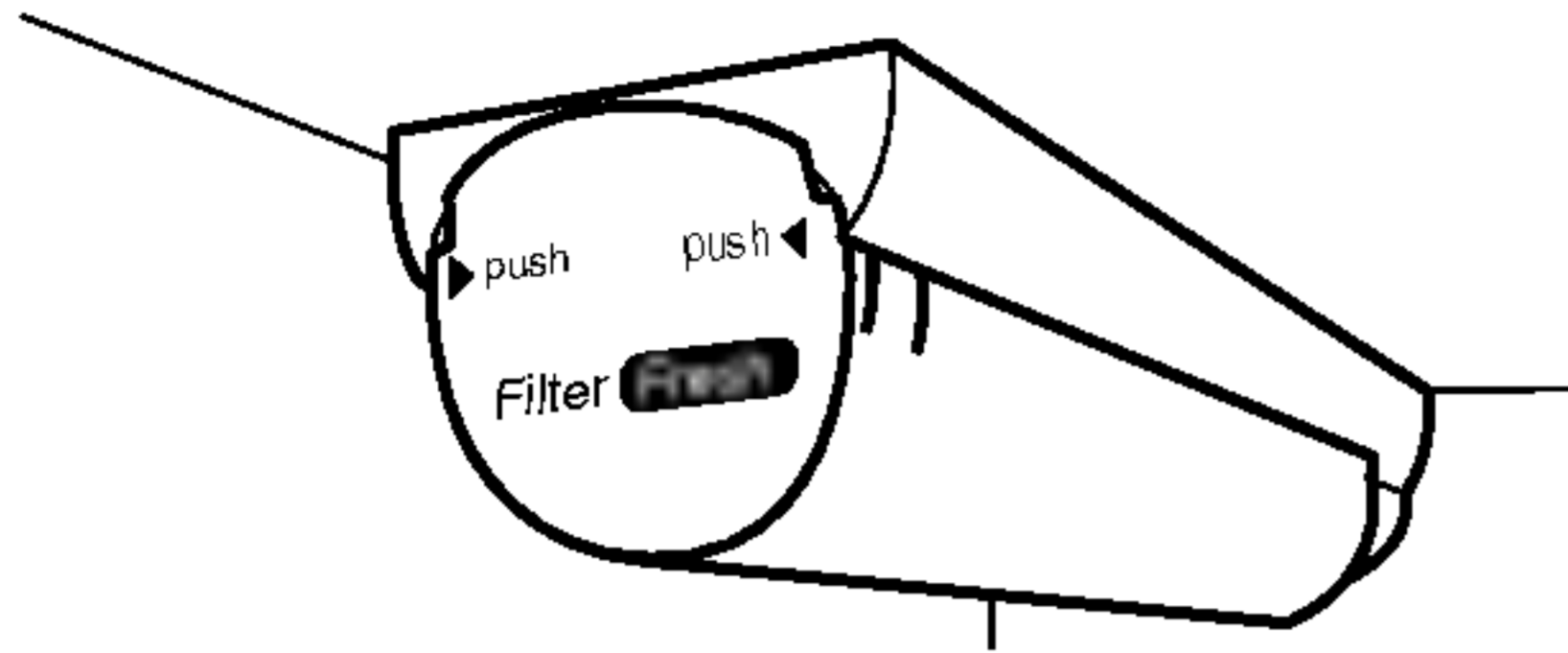


2. За да я инсталирате, издърпайте двете релси навън до края на дължината им. Закачете опорите на кошничката за закачалките на релсата и бутнете до дъното на отделениято.



ФИЛТЪР ЗА ВОДА

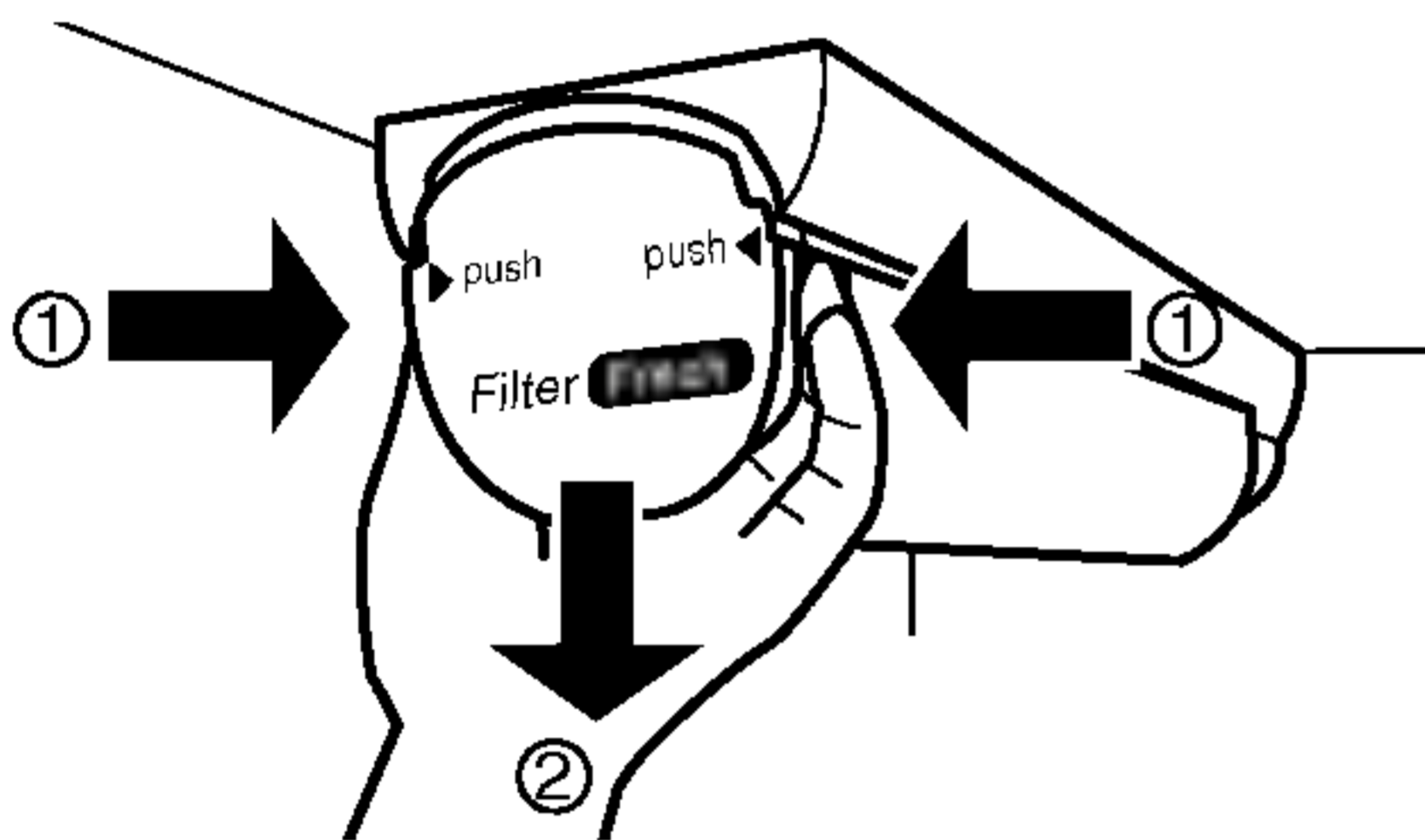
Препоръчва се да сменяте филтъра, когато индикаторът на филтъра за вода светне или производителността на автомата за вода видимо намалее.



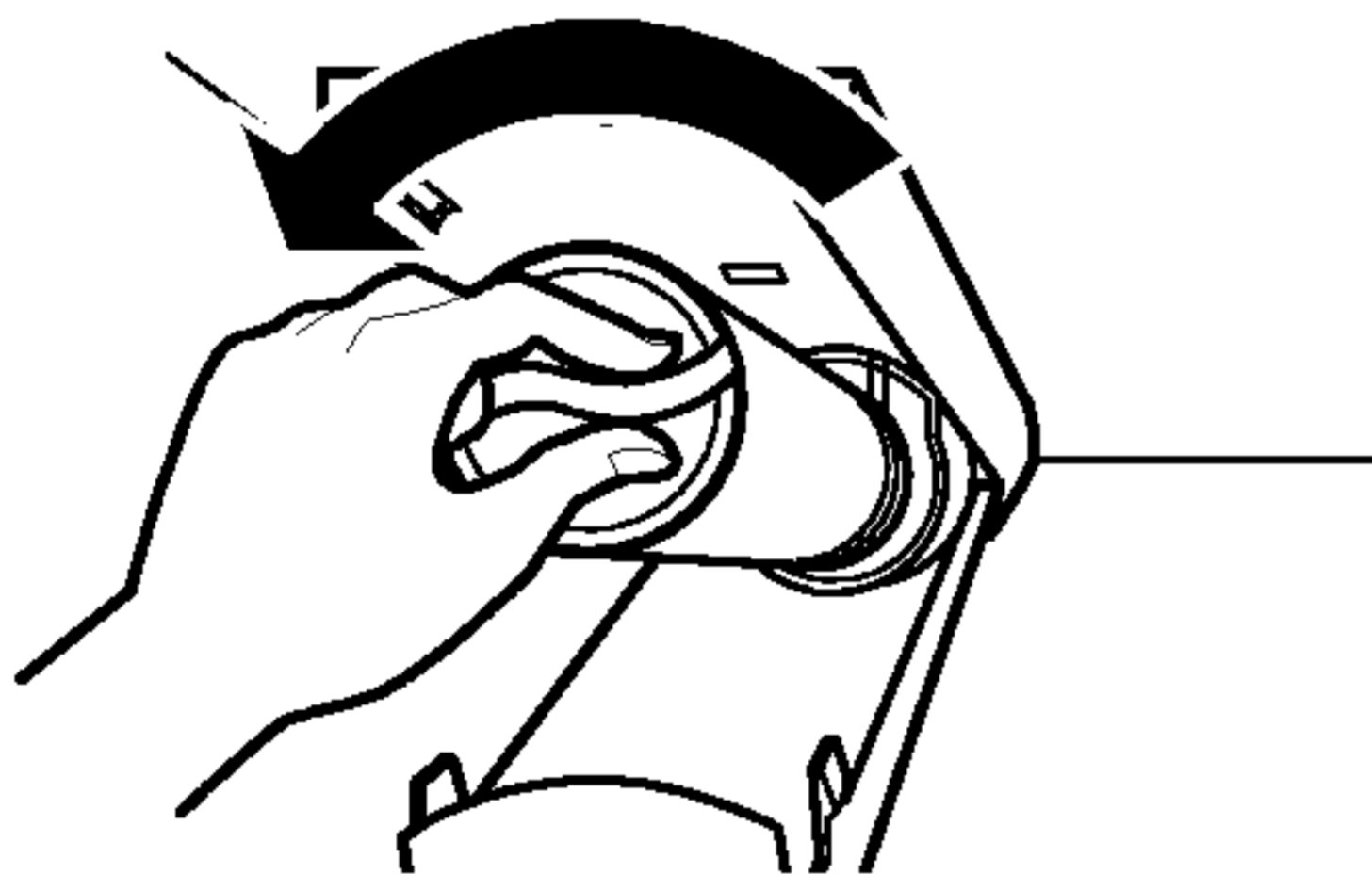
След подмяна на патрона на филтъра за вода пренастройте дисплея за състояние на филтъра за вода и индикаторната лампичка, като натиснете и задържите бутона за 3 секунди.

1. Изваждане на стария патрон.

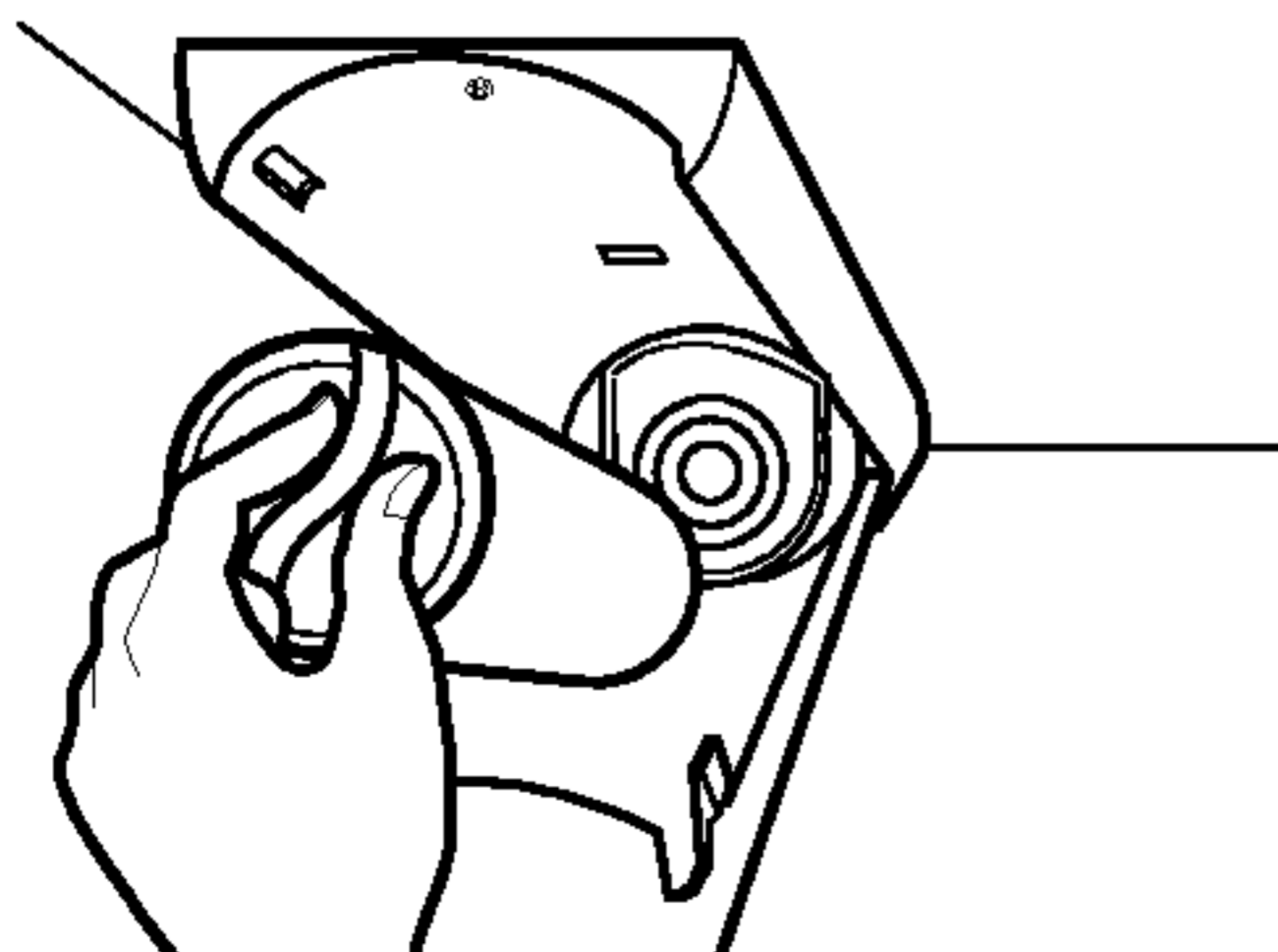
Ако подменяте патрона, първо извадете стария. Отворете капака на патрона, като натиснете закопчалката (1) от предната страна и издърпате надолу (2).



Завъртете дръжката на патрона по посока, обратна на часовниковата стрелка, докато щракне отпред.



Извадете патрона.

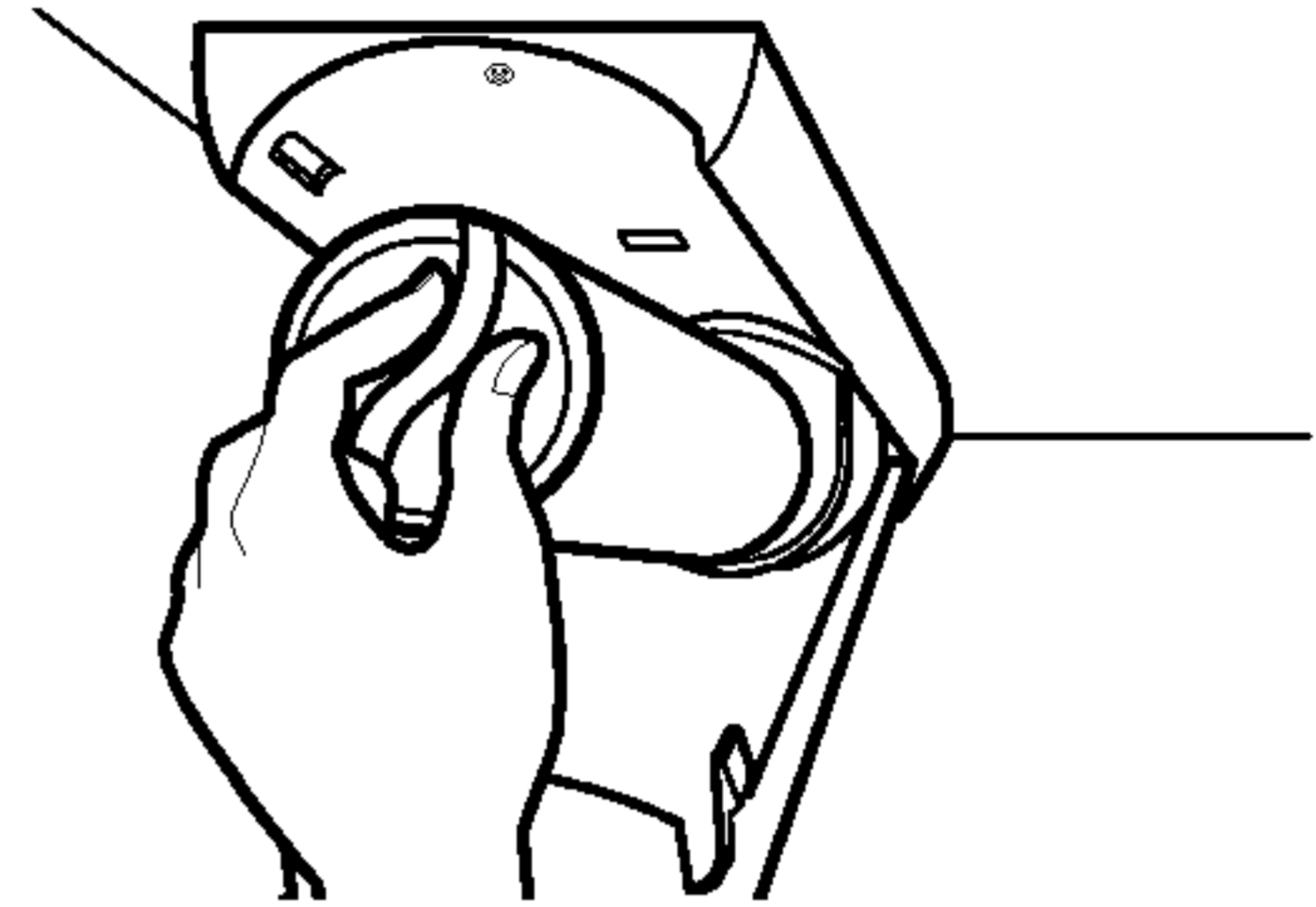


ЗАБЕЛЕЖКА: В патрона има вода. Тя може да се разлее.

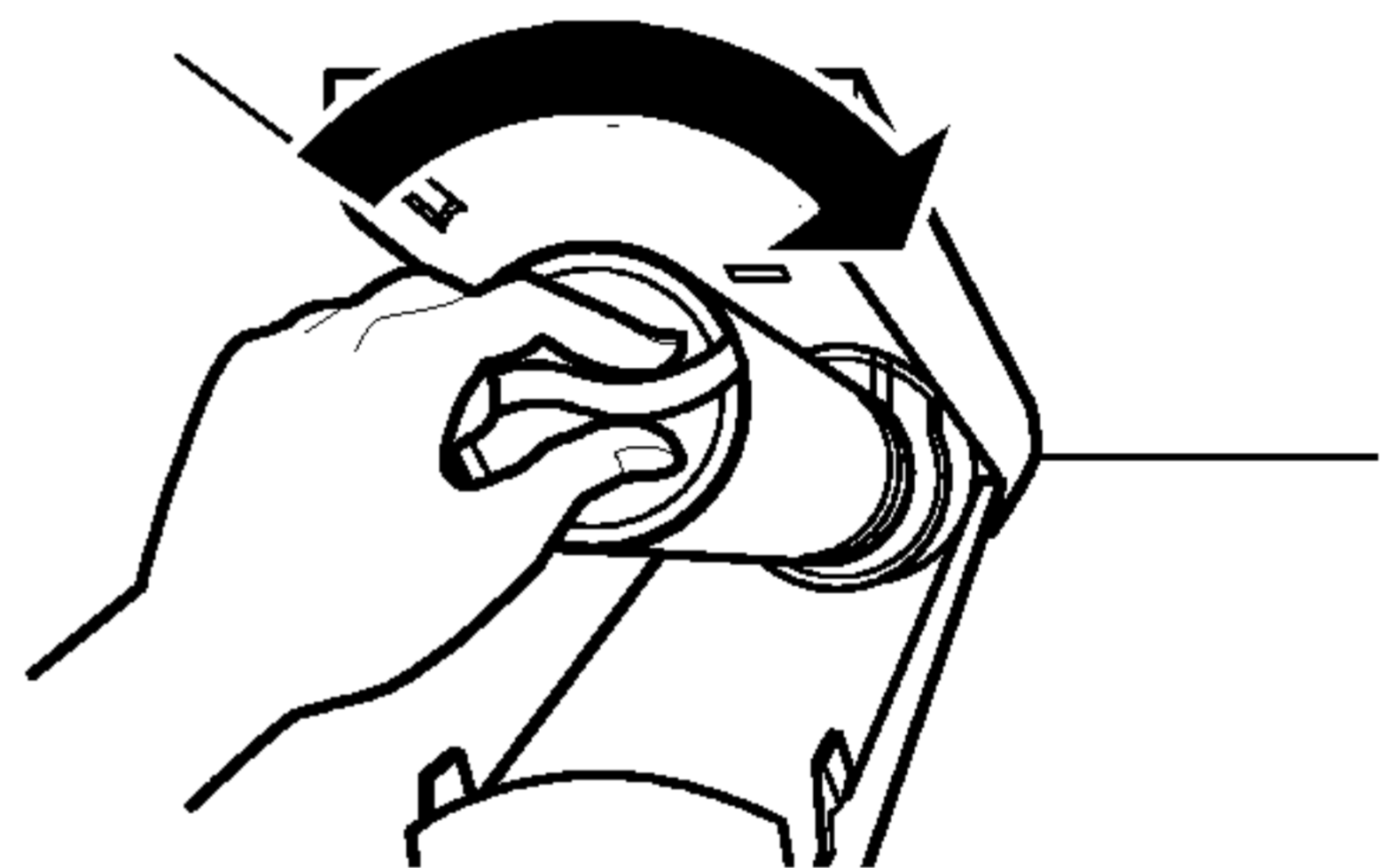
2. Поставяне на нов патрон.

Извадете новия патрон от опаковката му и свалете от O-пръстените защитното покритие.

Поставете във вертикална положение дръжката на патрона и пъхнете новия патрон на филтъра в гнездото, докато застане на място.



Ако не можете да завъртите филтъра наляво и надясно, значи не е напъхан докрай. Бутнете го здраво и използвайте дръжката му, за да завъртите патрона по посока на часовниковата стрелка около 1/4 оборот. Ще чуете щракване, когато той застане на място.



3. Промиване на водната система след смяна на филтъра.

Източете вода през автомата за вода в продължение на 3 минути с цел прочистване на системата.

⚠ ВНИМАНИЕ



Риск от експлозия

Използвайте незапалими почистващи препарати.
Неспазването на това указание може да доведе до смърт, експлозия или пожар.

Хладилникът и фризерът се размразяват автоматично. Но веднъж месечно и двете отделения трябва да се почистват, за да предотвратите появата на миризми. Разлетите течности трябва да се попиват незабавно.

ОБЩИ СЪВЕТИ ЗА ПОЧИСТВАНЕ

- Изключете хладилника от контакта или прекъснете ел. захранването.
- Свалете всички подвижни части, като рафтове, чекмеджета и т.н. Направете справка в "Използване на хладилника" за това как се свалят.
- Използвайте чиста гъба или мека кърпа и мек миещ препарат, разтворен в топла вода. Не използвайте абразивни или груби почистващи препарати.
- Измийте ръчно и подсушете добре всички повърхности.
- Включете хладилника или възстановете ел. захранването.

ОТВЪН

Смазвайте външните боядисани метални повърхности, за да ги предпазите от ръжда. Не смазвайте пластмасовите части.

Смазвайте боядисаните метални повърхности поне два пъти годишно с парафин (или смазочна паста за коли). Нанесете смазката с чиста мека кърпа.

За почистване на външни части от неръждаема стомана използвайте чиста гъба или мека кърпа и мек миещ препарат, разтворен в топла вода. Не използвайте абразивни или груби почистващи препарати. Подсушете добре с мека кърпа.

ВЪТРЕШНИ СТЕНИ (изчакайте фризера да се затопли, за да не залепва кърпата)

За премахване на миризми можете да измие хладилника отвътре с разтвор на сода бикарбонат в топла вода. Поставете 2 супени лъжици сода бикарбонат в 1 литър вода.) Изчакайте содата да се разтвори, за да не надраска повърхностите на хладилника.

⚠ ПРЕДУПРЕЖДЕНИЕ: По време на почистването отвътре не пръскайте вода.

ОБШИВКА И УПЛЪТНЕНИЯ НА ВРАТАТА

Не използвайте почистващи смазки, концентрирани миещи препарати, белина или почистващи препарати, съдържащи нефтени продукти, върху пластмасовите части на хладилника.

ПЛАСТМАСОВИ ЧАСТИ (капази и плоскости)

Не използвайте спрей за прозорци, абразивни препарати или запалителни течности. Те могат да одраскат или повредят материала.

БОБИНА НА КОНДЕНЗАТОРА

Свалете подвижния цокъл. (Вж. раздела "Подвижен цокъл" на стр. 108.)

Използвайте прахосмукачка с дълъг наконечник за почистване на бобината на кондензатора.

Почиствайте бобината, когато е прашна или замърсена. Бобината трябва да се почиства на два месеца.

Поставете подвижния цокъл обратно.

СМЯНА НА ЕЛЕКТРИЧЕСКАТА КРУШКА

⚠ ВНИМАНИЕ

Риск от удар от електрически ток

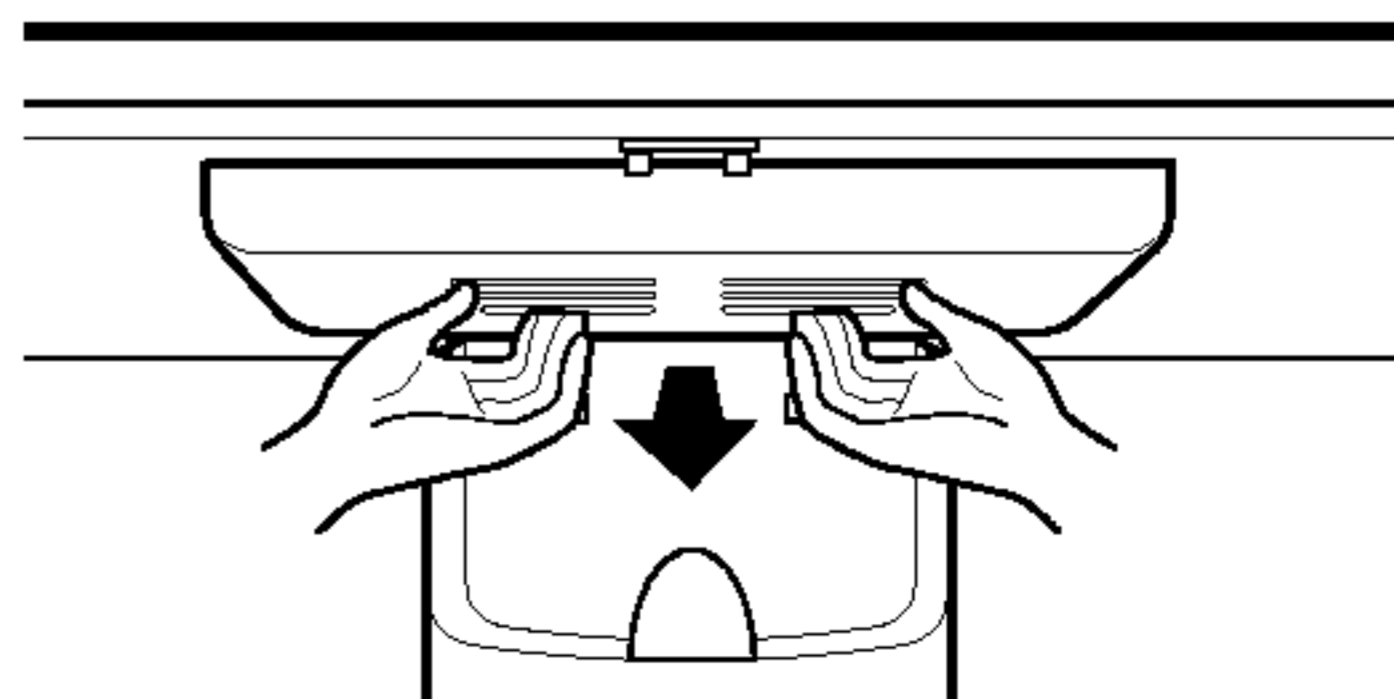
Преди да смените изгорялата крушка, изключете хладилника от контакта или прекъснете ел. захранването.

ЗАБЕЛЕЖКА: Преместването на регулатора на положение OFF (изключено) не прекъсва достъпа на ел. ток към веригата на осветлението.

ЗАБЕЛЕЖКА: Не всички размери крушки са подходящи за вашия хладилник. Трябва да поставите крушка със същия размер, форма и мощност.

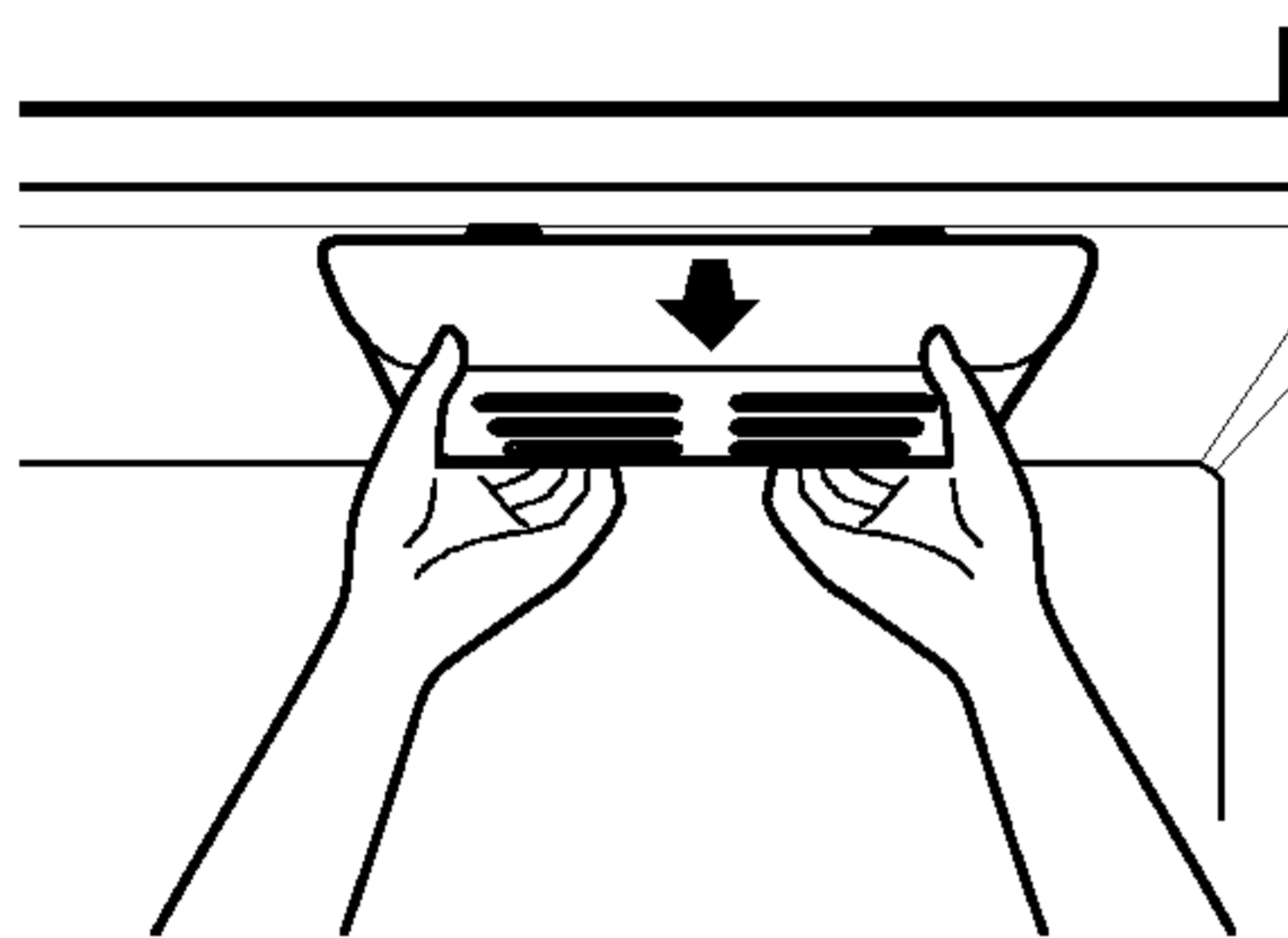
Смяна на крушката на хладилника:

1. Изключете хладилника от контакта.
2. Свалете рафтовете на хладилника.
3. Издърпайте надолу защитния екран, като го избутате назад, за да го извадите.
4. Завъртете крушката по посока, обратна на часовниковата стрелка.
5. Монтирайте по обратния ред.



Смяна на крушката на фризера:

1. Изключете хладилника от контакта или прекъснете ел. захранването.
2. Бръкнете зад защитния екран на лампата, за да извадите крушката.
3. Сменете крушката с крушка от 40 W за уреди.
4. Включете хладилника или възстановете ел. захранването.



▲ ПРЕДУПРЕЖДЕНИЕ: НЕ поставяйте пръстите си отвътре на капака. Лампата може да е гореща.

ПРЕКЪСВАНЕ НА ЕЛ. ЗАХРАНВАНЕТО

Ако токът угасне, обадете се в електроснабдителното предприятие и попитайте колко ще трае спирането на тока.

1. Ако токът е спрян за 24 часа или по-малко, дръжте двете врати на хладилника затворени, за да запазите храните студени и замразени.
2. Ако токът е спрян за повече от 24 часа:
 - а) Извадете всички замразени храни и ги запазете в хладилен шкаф за замразени храни.

ИЛИ

- б) Поставете във фризера по 2 фунта (1 кг) сух лед за всеки кубичен фут от пространство във фризера. Това ще запази храната от два до четири дни. При боравене със сухия лед носете ръкавици, за да предпазите ръцете си от измръзване.

ИЛИ

- в) Ако нямате нито хладилен шкаф, нито сух лед, консумирайте или консервирайте бързоразвалящата се храна.

КОГАТО СТЕ НА ПОЧИВКА

Ако решите да оставите хладилника включен, докато отсъствате, следвайте процедурите по-долу, за да подготвите хладилника, преди да заминете.

1. Използвайте всички бързоразвалящи се храни и замразете останалите.
2. Изпразнете съда за лед.

Ако решите да изключите хладилника, преди да заминете, следвайте процедурите по-долу.

1. Извадете всички храни от хладилника.
2. Според вашия модел настройте термостата (регулатора на хладилника) на OFF (изкл.). Вж. раздел "Настройване на регулаторите".
3. Почистете хладилника, избършете и подсушете добре.
4. Подпрете вратите с гумени или дървени блокчета, за да останат отворени и да може да влиа въздух. Това предотвратява образуване на миризми и мухъл.

КОГАТО СЕ МЕСТИТЕ

Когато премествате хладилника в новото си жилище, следвайте процедурите по-долу, за да го подготвите за преместване.

1. Извадете всички храни от хладилника и ги пакетирайте в сух лед.
2. Според вашия модел настройте термостата (регулатора на хладилника) на OFF (изкл.). Вж. раздел "Настройване на регулаторите".
3. Изключете хладилника от контакта.
4. Почистете хладилника, избършете и подсушете добре.
5. Извадете всички подвижни части, опаковайте ги заедно така, че да не се разместват и дрънчат по пътя. Вж. раздел "Използване на хладилника" за указания относно подвижните части.
6. Според модела повдигнете предната част на хладилника, за да се мести по-лесно или завинтете нивелиращите крака докрай, за да не драскат пода. Вж. раздел "Затваряне на вратата".
7. Затворете вратите и приберете кабела в шкафа на хладилника.

Когато пристигнете в новия си дом, разтоварете всичко по обрания ред и направете справка в раздел "Инсталиране на хладилника".

▲ ВНИМАНИЕ: Не допускате живи животни в хладилника.



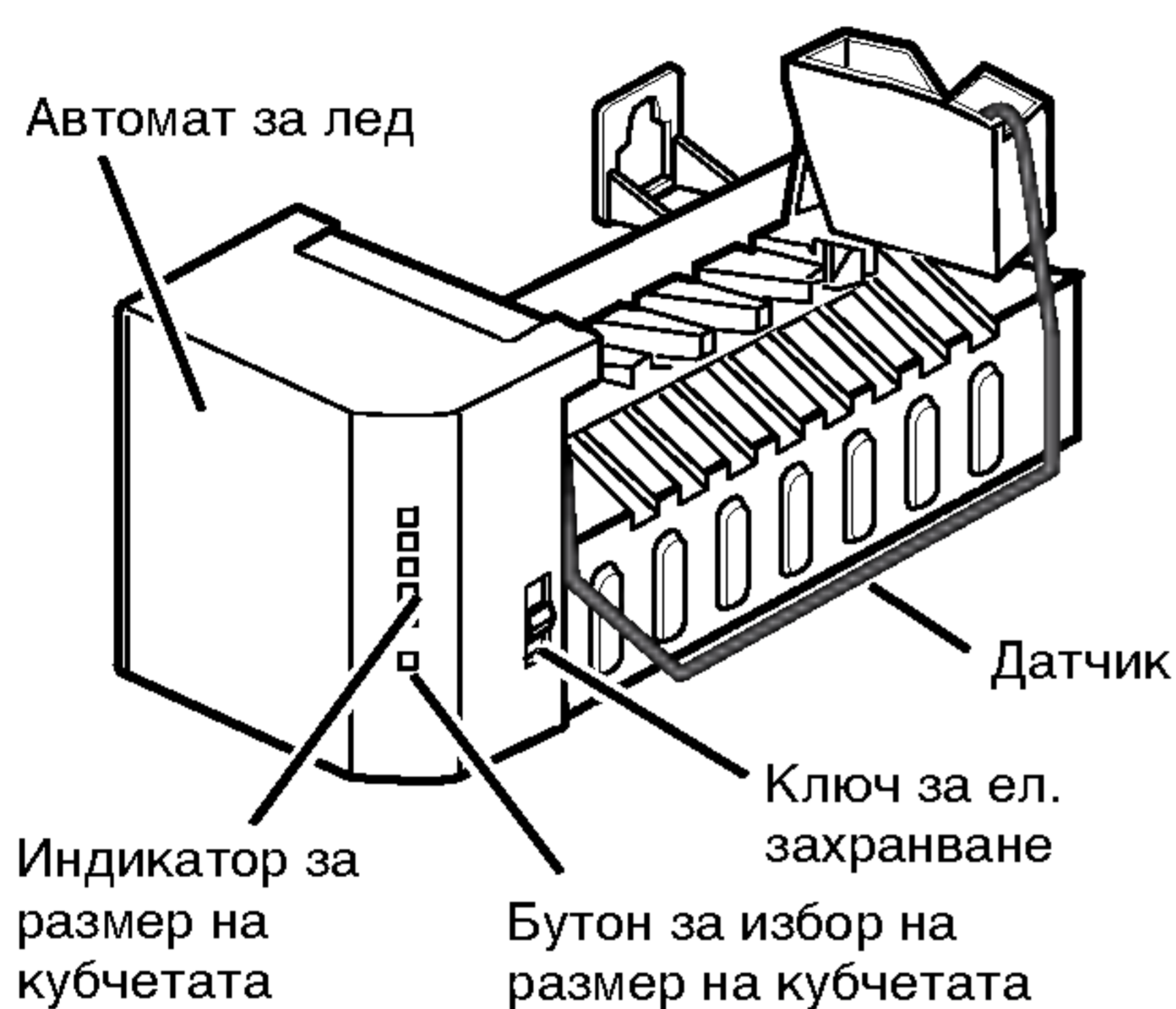
ВНИМАНИЕ

Риск от нараняване

Избягвайте контакт с подвижните части на механизма за изхвърляне или с нагревателния елемент, който освобождава кубчетата. НЕ поставяйте пръстите или ръцете си върху автомата за лед при включен хладилник.

ИНСТРУКЦИИ ЗА РАБОТА

Току-що инсталираният хладилник се нуждае от 12 до 24 часа, за да започне производство на лед.



Автоматът за лед произвежда по осем кубчета на цикъл – присъизпително 100–130 кубчета за 24 часа, в зависимост от температурата във фризерното отделение, стайната температура, броя отваряния на вратата и други условия на работа.

Ако хладилникът е изполдван, преди да се свърже водата към автомата за лед, настройте ключа за ел. захранване на **О (off-изкл.)**.

Ако хладилникът е свързан към водопровода, настройте ключа за ел. захранване на **I (on-вкл.)**.

Автоматът за лед се пълни с вода, когато се охлуди до замразяване. Току-що инсталираният хладилник се нуждае от 12 до 24 часа, за да започне производство на лед.

Изхвърлете първите няколко партиди лед, докато се прочисти водата.

Нищо не трябва да възпрепятства функционирането на датчика.

Когато съдът се напълни до нивото на датчика, автоматът за лед спира производството на лед.

Нормално е няколко кубчета да са слепени едно за друго.

Ако ледът не се използва често, старите кубчета лед ще помътнеят, ще имат неприятен вкус и ще се смаят.

ЗАБЕЛЕЖКА: Ако размерът на кубчетата е по-малък или по-голям от желанието, можете да го регулирате с бутон за избор на размер на кубчетата.

Всеки път, когато натиснете бутон за размер на кубчетата, светва по-горен светлинен индикатор. Колкото е по-високо е разположен индикаторът, толкова по-големи са кубчетата. С натискане на бутон при светещо най-горно положение индикаторът се връща в най-долно положение.

КОГА ТРЯБВА ДА НАСТРОИТЕ КЛЮЧА ЗА ЕЛ. ЗАХРАНВАНЕ НА АВТОМАТА ЗА ЛЕД НА О (OFF-ИЗКЛ.)

- Когато водоснабдяването е спряно за няколко часа.
- Когато съдът за съхранение на лед е изваден за повече от минута-две.
- Когато хладилникът не се използва няколко дни.

НОРМАЛНИ ШУМОВЕ, КОИТО МОЖЕТЕ ДА ЧНТЕ

- Водният вентил на автомата за лед издава жужащ звук по време на пълнене с вода. Ако ключът за ел. захранване е в положение **I (on-вкл.)**, се чува жужене, дори ако още не е свързан към водата. За да спрете жуженето, поставете ключа за ел. захранване на **О (off-изкл.)**.

ЗАБЕЛЕЖКА: Задържането на ключа за ел. захранване в положение **I (on-вкл.)**, преди да е свързана водата, може да повреди автомата за лед.

- Когато автоматът за лед се зарежда, се чува звукът от кубчетата, които падат в съда, и от течаща вода.

ПОДГОТОВКА ЗА ВАКАНЦИЯ

Настройте ключа за ел. захранване в положение **О (off-изкл.)** и спрете водоподаването към хладилника.

Ако околната температура падне под точката на замръзване, повикайте квалифициран техник да източни водата от водоснабдителната система, за да предотвратите сериозни повреди на имуществото поради спукани тръби и връзки.

ПРЕДИ ДА ЗАПОЧНЕТЕ

Инсталацията за водоподаване не е гарантирана от производителя на хладилника или автомата за лед. Спазвайте тези указания внимателно, за да сведете до минимум риска от скъпоструващи повреди, причинени от вода.

Ударната сила на водата, течаща в тръбите на дома, може да повреди частите на хладилника и да доведе до изтичане на вода или наводнение. Повикайте квалифициран водопроводчик, който да коригира ударната сила на водата, преди да инсталирате тръбата за водоподаване към хладилника.

За да предотвратите изгаряния и повреда на продукти, не свързвайте водопроводната тръба към горещата вода.

Ако използвате хладилника, преди да свържете водата, поставете ключа за ел. захранване на автомата за лед в положение **О (off-изкл.)**.

Не инсталирайте тръбите на автомата за лед на места, където температурите падат под точката на замръзване.

Когато използвате електроуред (като например дрелка) по време на инсталиране, проверете дали уредът е двойно изолиран или заземен по такъв начин, че да предотвратява риска от удар от електрически ток, или е захранван от батерии.

Инсталирането трябва да отговаря на местните нормативи за водопроводни инсталации.

ЗАБЕЛЕЖКА: Носете защитни очила.

КАКВО ЩЕ ВИ ТРЯБВА

- **Медна тръба**, 1/4" външен диаметър за свързване на хладилника към водопроводната мрежа. Двата края на тръбата трябва да бъдат гладко отрязани.

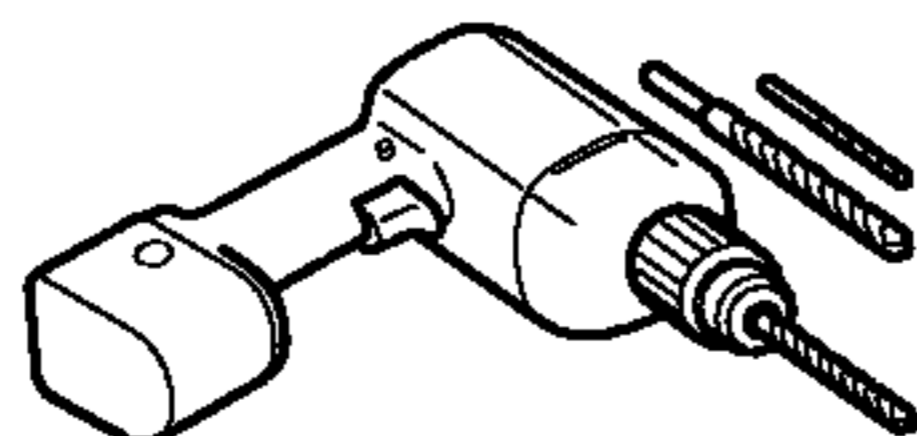


Зада определите каква дължина тръби ви трябва:

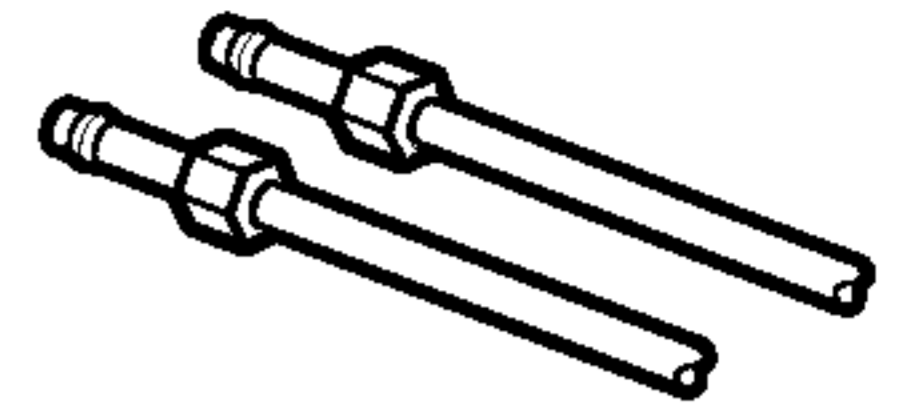
Измерете разстоянието от водния вентил на гърба на хладилника до водопроводната тръба. След това добавете 8 фута (2,4 м). Осигурете достатъчно допълнителна дължина на тръбите (около 8 фута [2,4 м]), навити на три навивки с диаметър около 10" [25см], за да може хладилникът да бъде отдалечен от стената след инсталиране.

- Подалане на студена вода. Водното налягане трябва да бъде между 20 и 120 p.s.i. (1,36 и 8,17 атм.) за моделите без филтър за вода и между 40 и 120 p.s.i. (2,72 и 8,17 атм.) за моделите с филтър за вода.

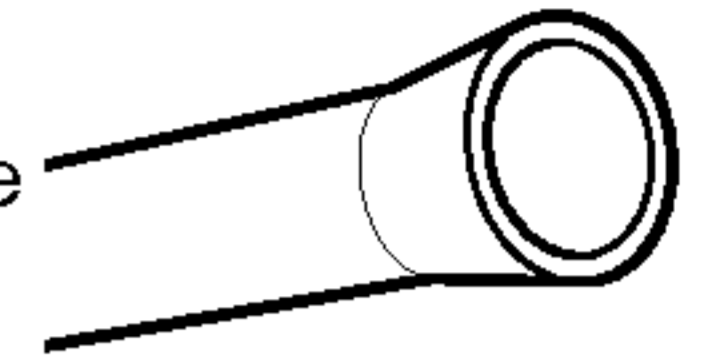
- **Дрелка.**
- **1/2" или регулируем гаечен ключ.**
- **Обикновена и кръстата отвертка.**



- **Две компресионни гайки с външен диаметър 1/4" и две муфи**, за свързване на медната тръба към СПИРАТЕЛНИЯ кран и вентила за вода за хладилника.

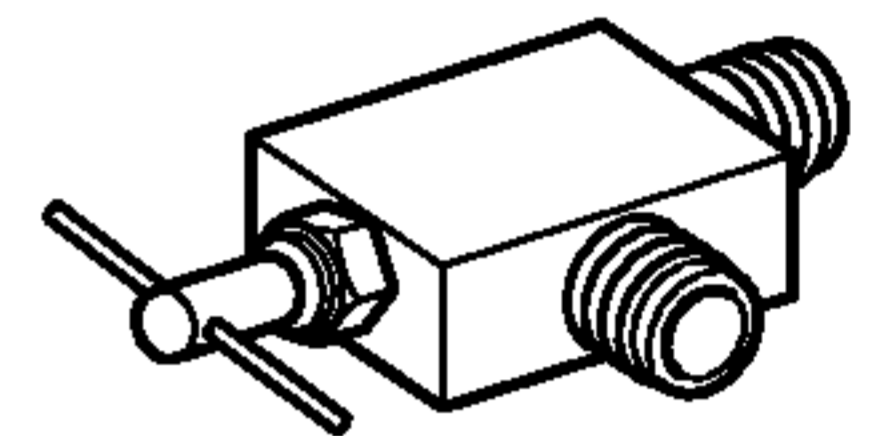


- Ако край на наличната медна водопроводна тръба е с разширение, ще ви е необходим **преходник** (от магазин за водопроводни принадлежности), за да свържете водопроводната тръба към хладилника или вие можете да отрежете разширението с тръборез и след това да използвате компресионен фитинг.



- **Спирателен вентил за свързване към студената вода.**

Спирателният вентил трябва да има входно отворстие с минимален вътрешен диаметър 5/32" в точката на свързване към **СТУДЕНАТА ВОДА**. Седловидните спирателни вентили са включени в повечето водопроводни комплекти. Преди да ги закупите, проверете дали седловидният вентил отговаря на местните водопроводни нормативи.



ИНСТРУКЦИИ ЗА ИНСТАЛИРАНЕ

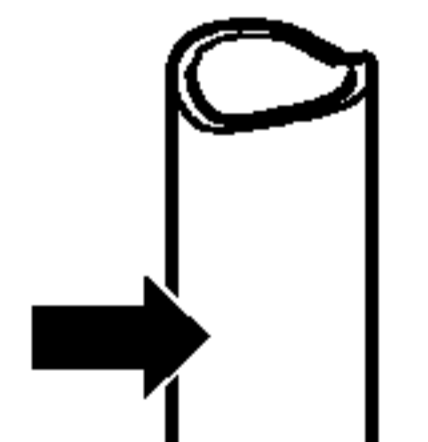
Инсталирайте СПИРАТЕЛНИЯ кран на най-близката и най-често използваната водопроводна тръба за питейна вода.

1. СПРЕТЕ ГЛАВНОТО ВОДОПОДАВАНЕ

Пуснете най-близкия кран, за да облекчите налягането върху тръбопровода.

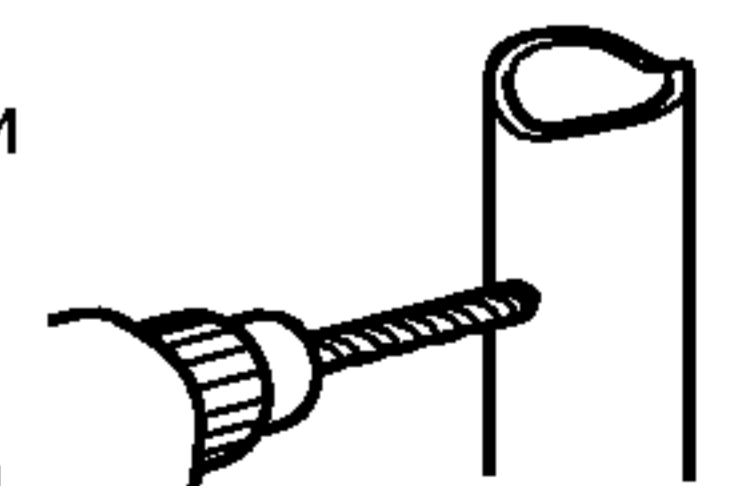
2. ИЗБЕРЕТЕ МЯСТОТО НА ВЕНТИЛА

Изберете мястото на вентила така, че да бъде леснодостъпен. Най-добре е да го свържете от страни на вертикална водопроводна тръба. Ако е необходимо да го свържете към хоризонтална водопроводна тръба, направете свързването от горната част или страна, а не от долната, за да избегнете събирането на утайки от водопроводната тръба.



3. ПРОБИЙТЕ ОТВОР ЗА ВЕНТИЛА

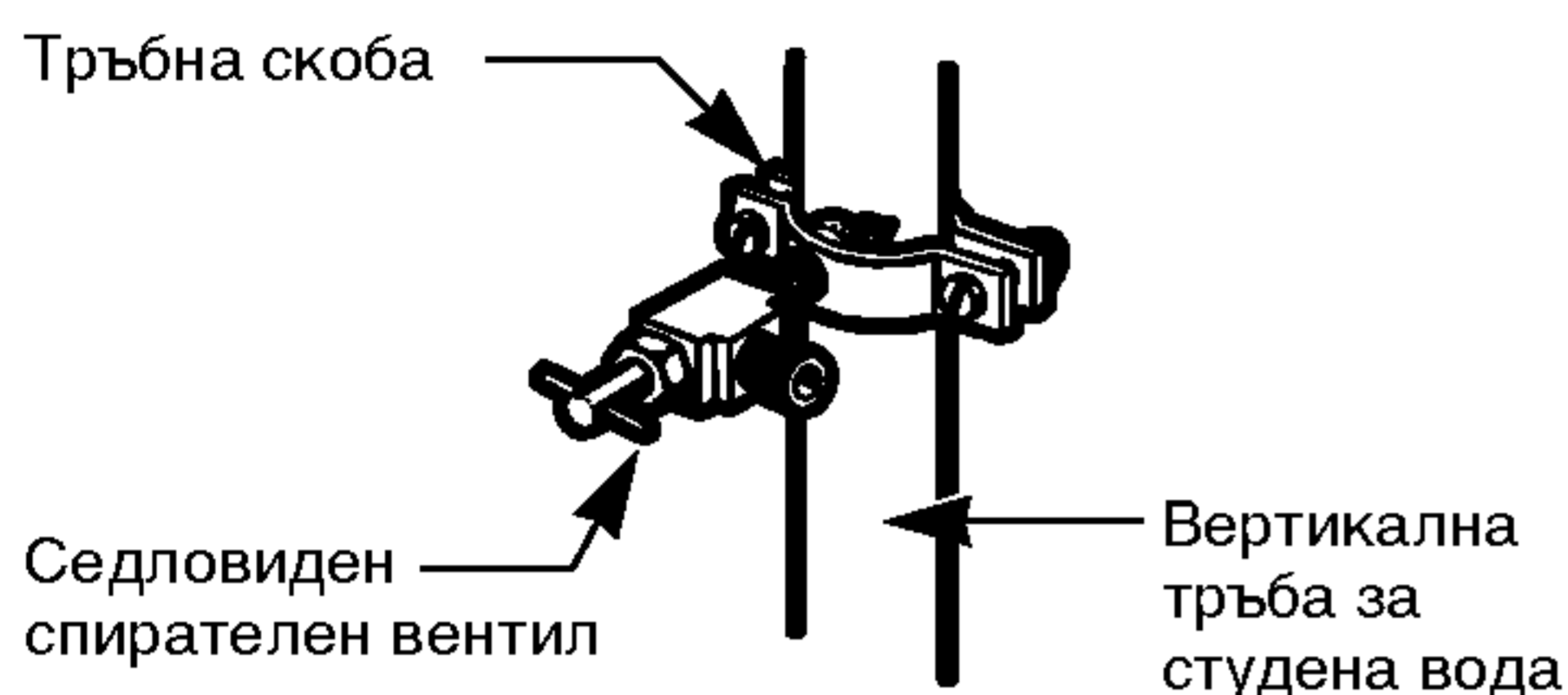
Пробийте отвор 1/4" във водопроводната тръба (дори ако използвате самопробивен вентил) с помощта на остър свредел. Изчистете всички грапавини, получени от пробиването на отвора в тръбата. Пазете дрелката от попадане на вода в нея. Ако не пробийте отвор с диаметър 1/4", производството на лед може да намалее и размерът на кубчетата да е по-малък.



ИНСТРУКЦИИ ЗА ИНСТАЛИРАНЕ (ПРОДЪЛЖЕНИЕ)

4. ЗАКРЕПВАНЕ НА СПИРАТЕЛНИЯ КРАН

Закрепете СПИРАТЕЛНИЯ кран към водопроводна тръба за студена вода с помощта на тръбна скоба.

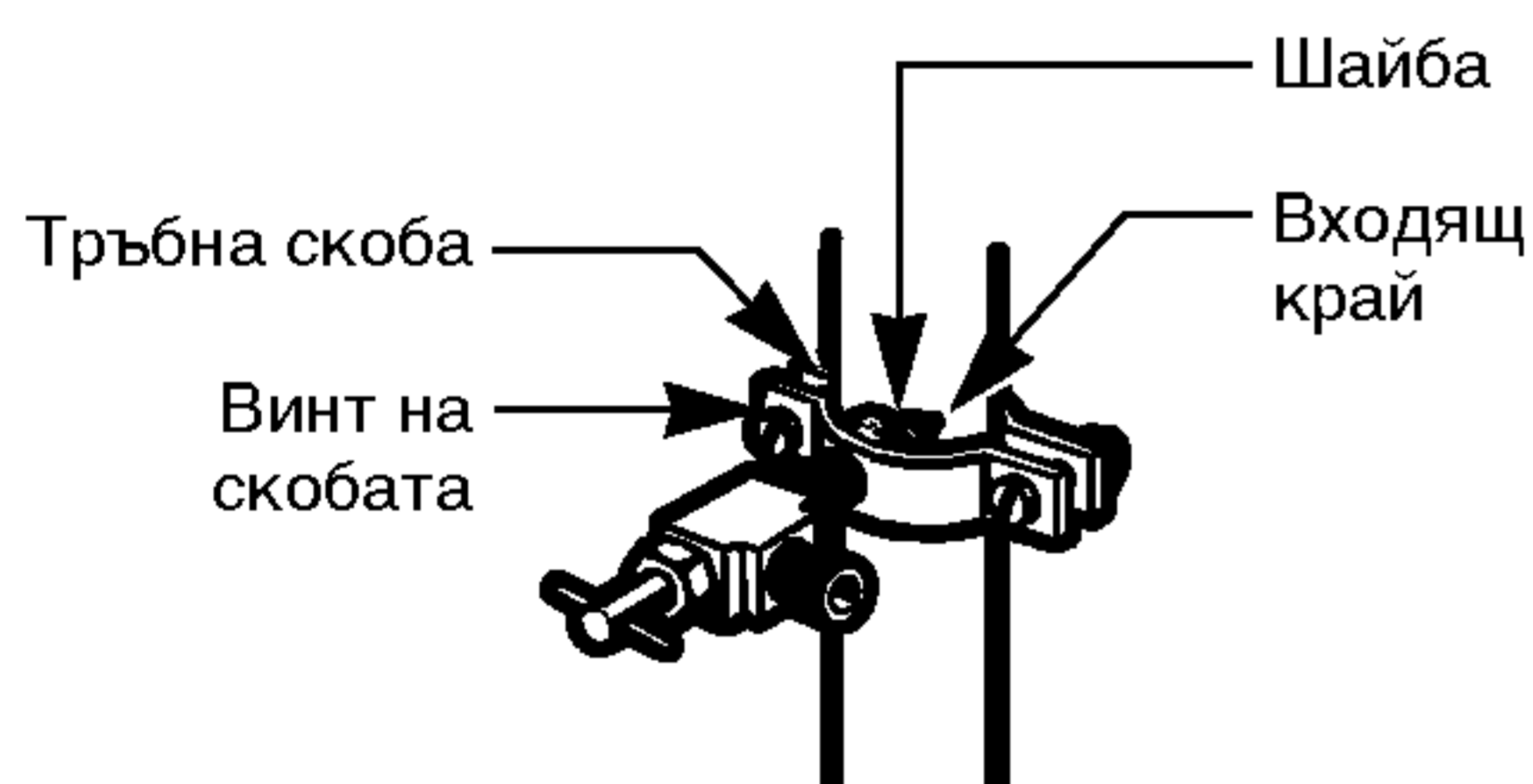


ЗАБЕЛЕЖКА: Водопроводните нормативи на Масачузетс 248CMR забраняват употребата на седловидни вентили. Те се считат за незаконни и използването им не е разрешено в Масачузетс. Консултирайте се с лицензиран водопроводчик.

5. ЗАТЯГАНЕ НА ТРЪБНАТА СКОБА

Заегнете винтовете на скобата, докато уплътнителната шайба започне да се издува.

ЗАБЕЛЕЖКА: Не презатягайте, за да не счупите тръбата.



6. ПРОКАРВАНЕ НА ТРЪБАТА

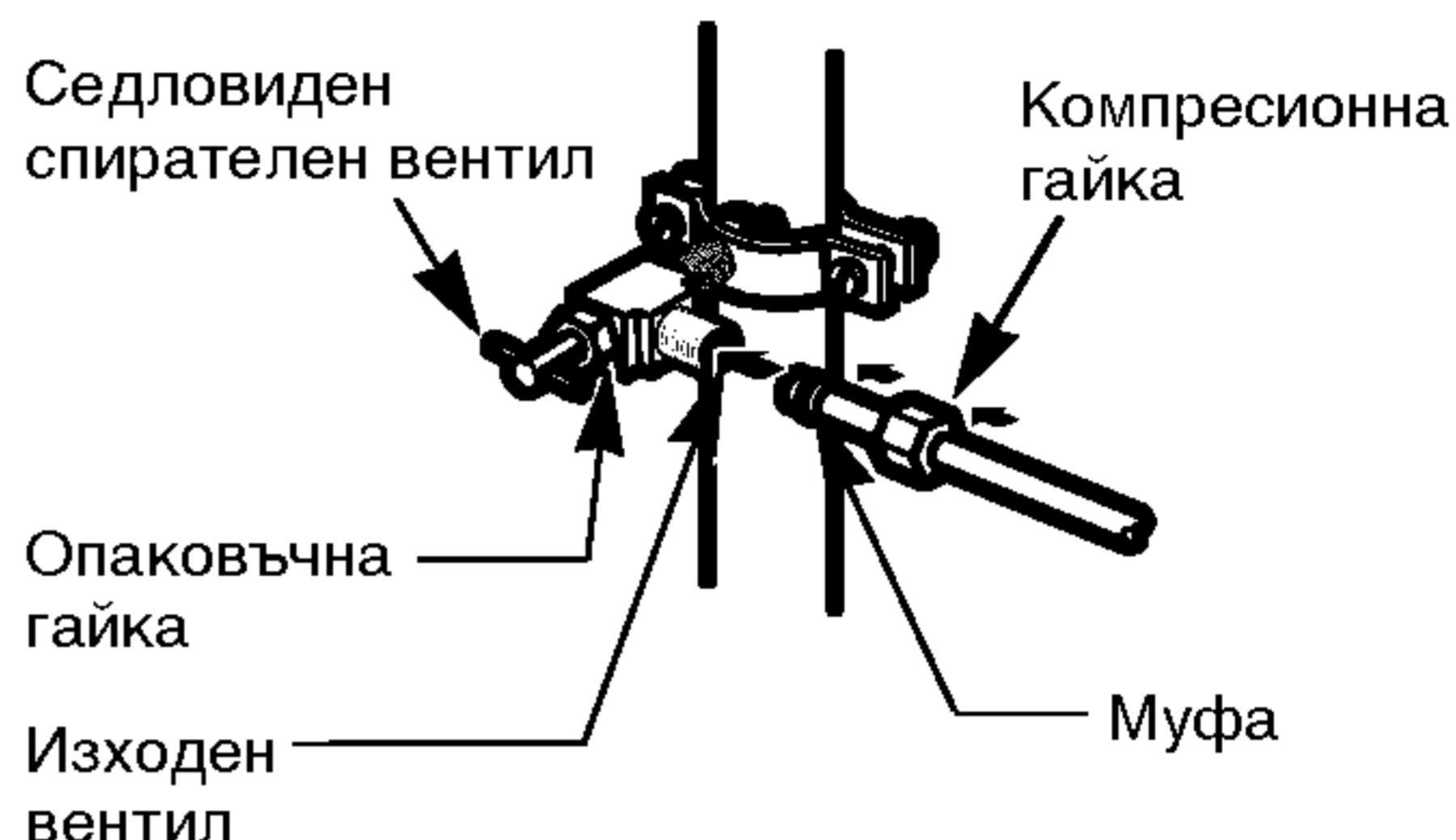
Прокарайте тръбата между водопроводната тръба за студена вода и хладилника.

Прокарайте тръбата през отвор, пробит в стената или пода (зад хладилника или съседния шкаф), колкото е възможно по-близо до стената.

ЗАБЕЛЕЖКА: Осигурете достатъчно допълнителна дължина на тръбите (около 8 фута [2,4 м]), навити на три навивки с диаметър около 10" (25 см), за да може хладилникът да бъде отдалечен от стената след инсталиране.

7. СВЪРЗВАНЕ НА ТРЪБАТА КЪМ ВЕНТИЛА

Поставете компресионната гайка и муфата за медната тръба накрая на тръбата и я свържете към СПИРАТЕЛНИЯ кран. Тръбата трябва да влиза напълно във вентила. Затегнете здраво компресионната гайка.

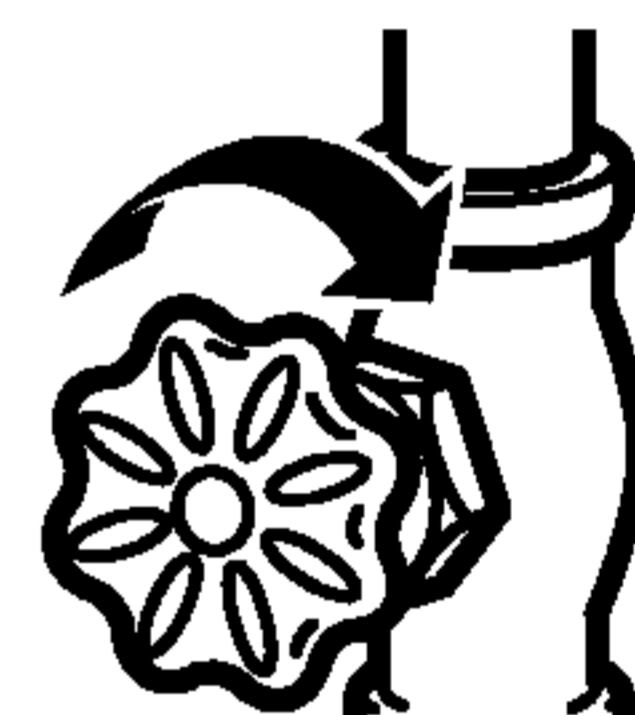


ЗАБЕЛЕЖКА: Водопроводните нормативи на Масачузетс 248CMR забраняват употребата на седловидните вентили. Те се считат за незаконни и използването им не е разрешено в Масачузетс. Консултирайте се с лицензиран водопроводчик.

8. ПРОМИВАНЕ НА ТРЪБАТА

Пуснете главното водоподаване и промийте тръбата, докато водата се избистри.

Спрете водата, след като през тръбата изтече около една кварта (1,14 л) вода.



СВЪРЗВАНЕ КЪМ ВОДОПРОВОДА

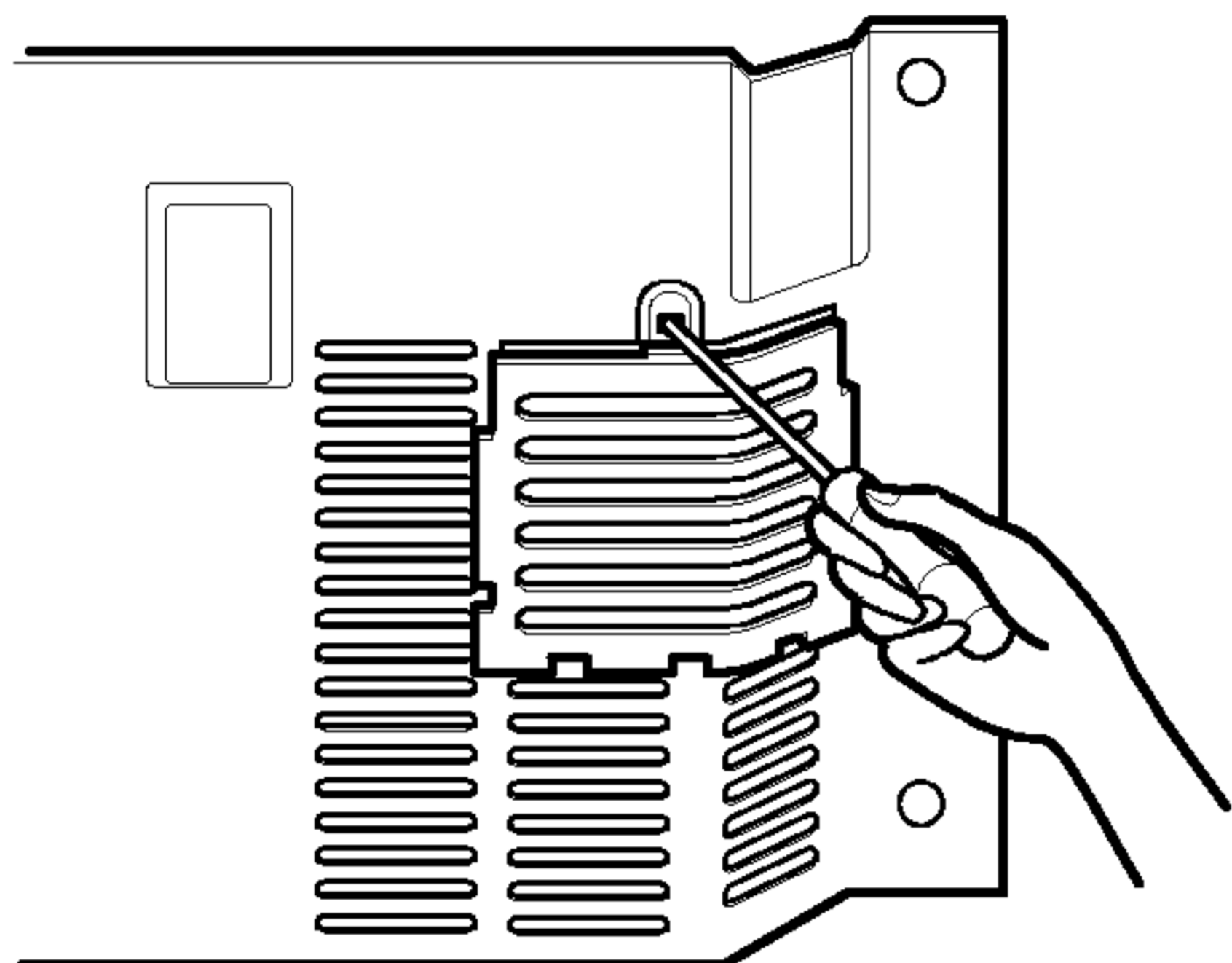
9. СВЪРЗВАНЕ НА ТРЪБАТА КЪМ ХЛАДИЛНИКА

Сваляне и връщане на място на капака на вентила

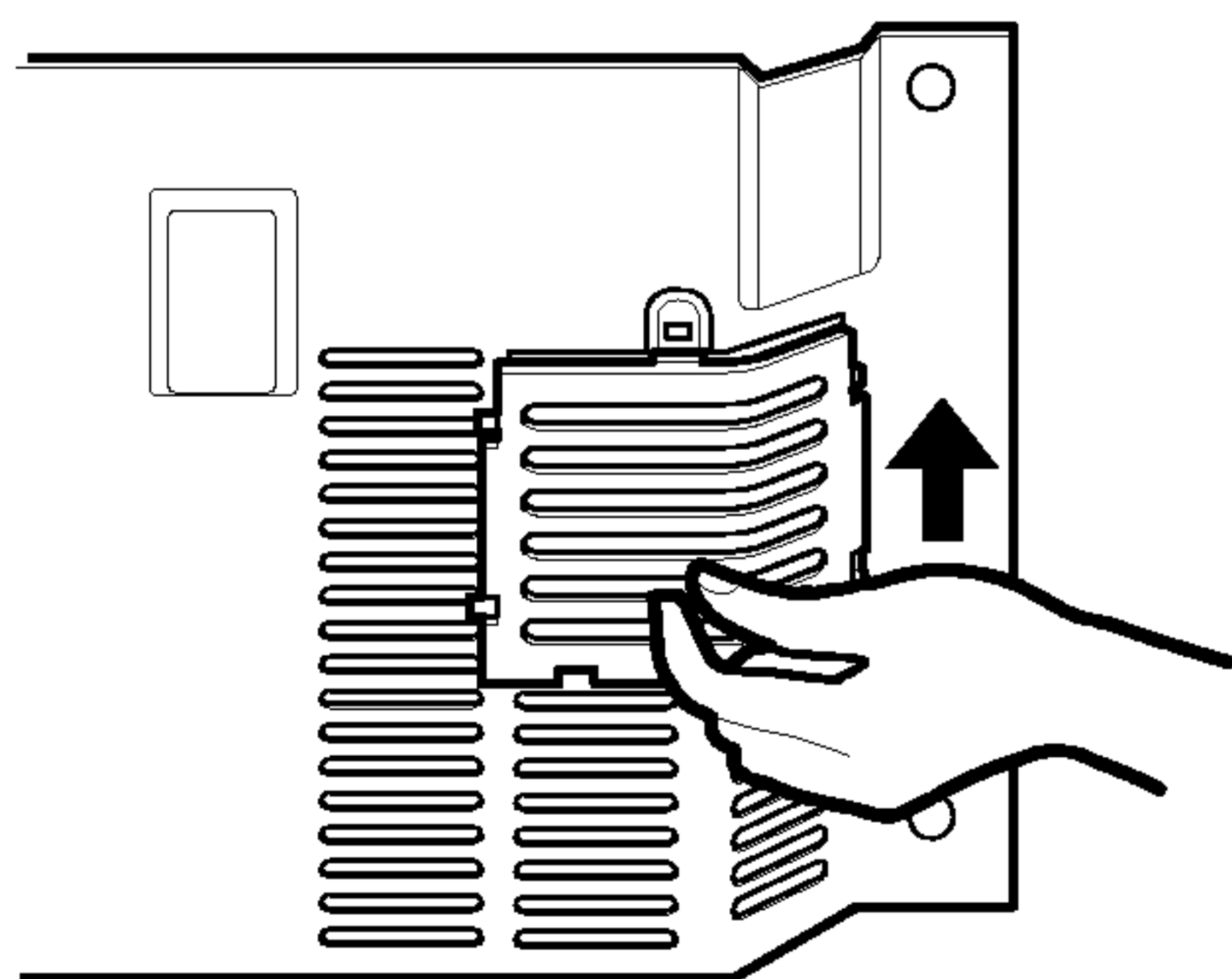
ЗАБЕЛЕЖКА:

- Преди да извършите свързването към хладилника, изключете хладилника от контакта.

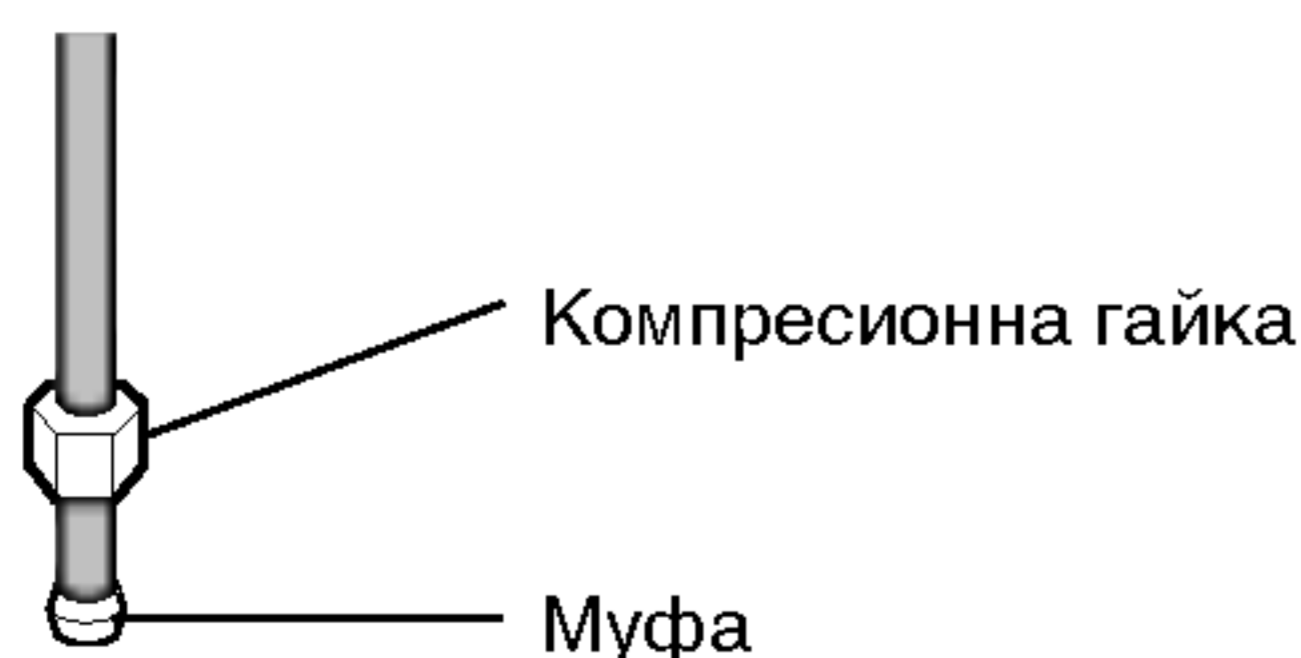
1. Разхлабете винта върху пластмасовия капак.



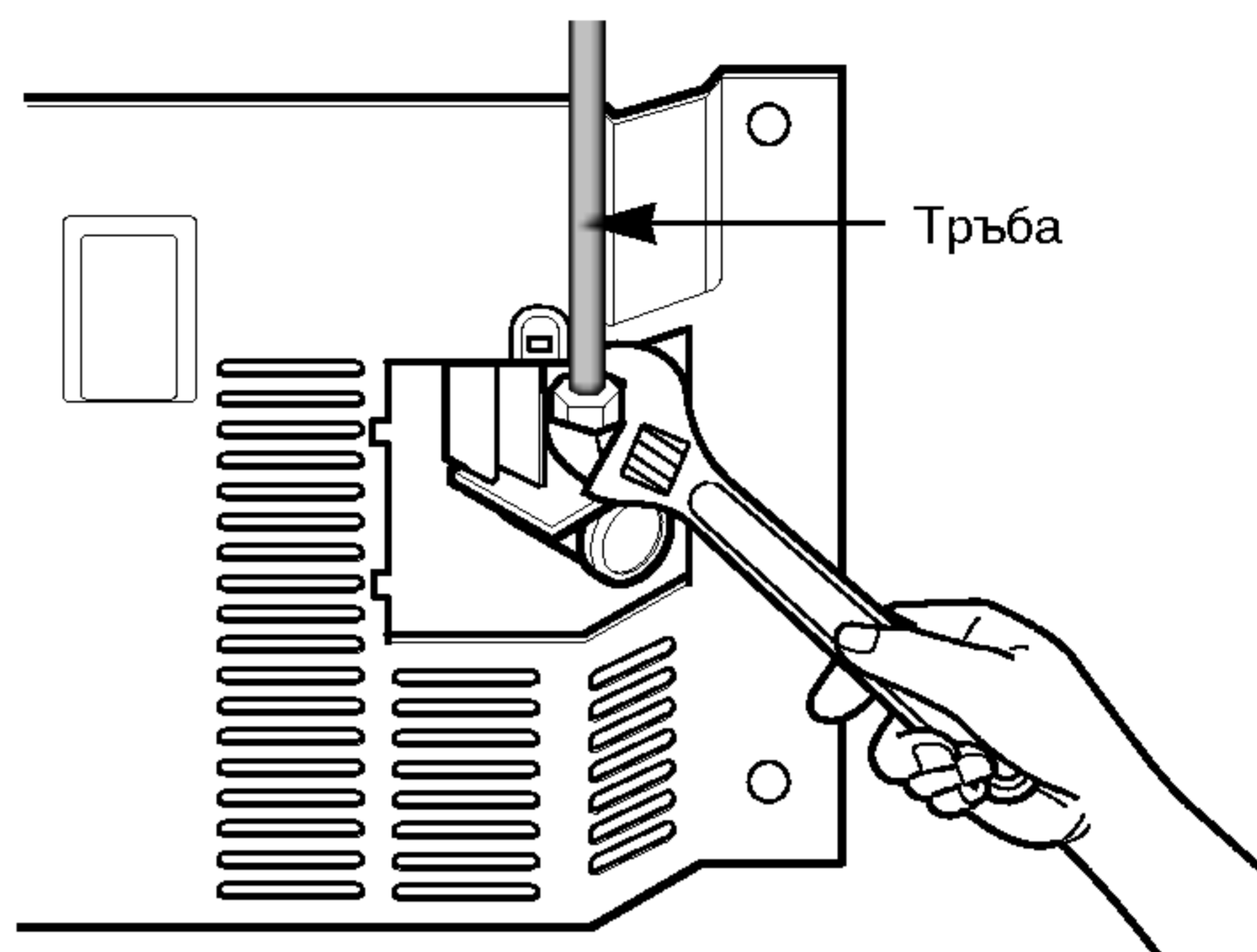
2. Повдигнете капака с леко избутване нагоре.



3. Поставете компресионна гайка и муфа в края на тръбата.

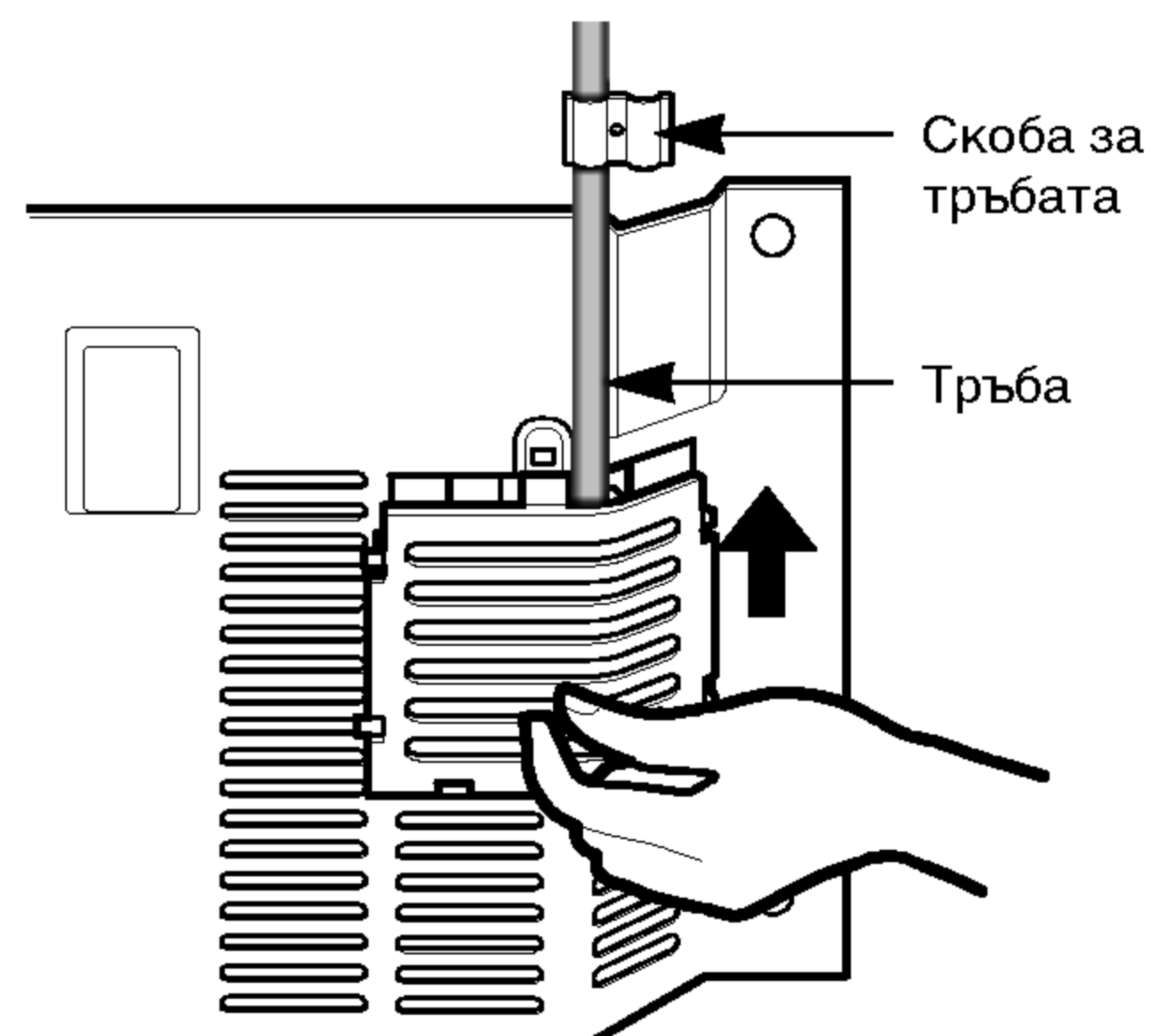


4. Поставете тръбата във вентила и стегнете с гаечния ключ, както е показано на фигурата по-долу.



▲ ПРЕДУПРЕЖДЕНИЕ: Проверете за теч на вода при свързване на тръбата.

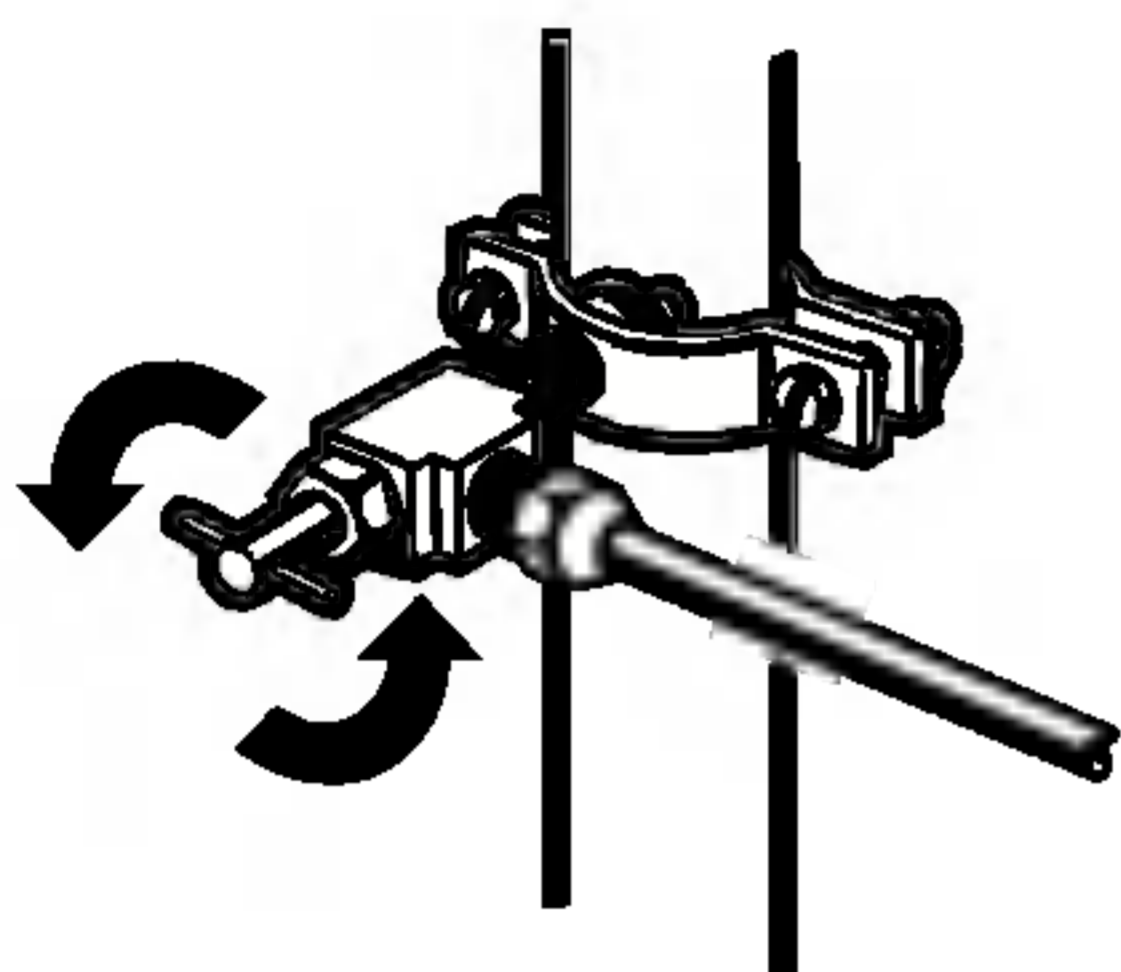
5. Огънете тръбата нагоре и я закрепете със скобата, за да застане в правилно положение. Поставете капака и затегнете винта му.



10. ПУСНЕТЕ ВОДАТА ОТ СПИРАТЕЛНИЯ КРАН

Затегнете всички връзки, които пропускат вода.

Поставете отново капака за достъп до отделението на компресора.



11. ВКЛЮЧЕТЕ ХЛАДИЛНИКА

Позиционирайте навивката на тръбата така, че вибрациите ѝ да не преминават към хладилника или към стената.

Избутайте хладилника обратно към стената.

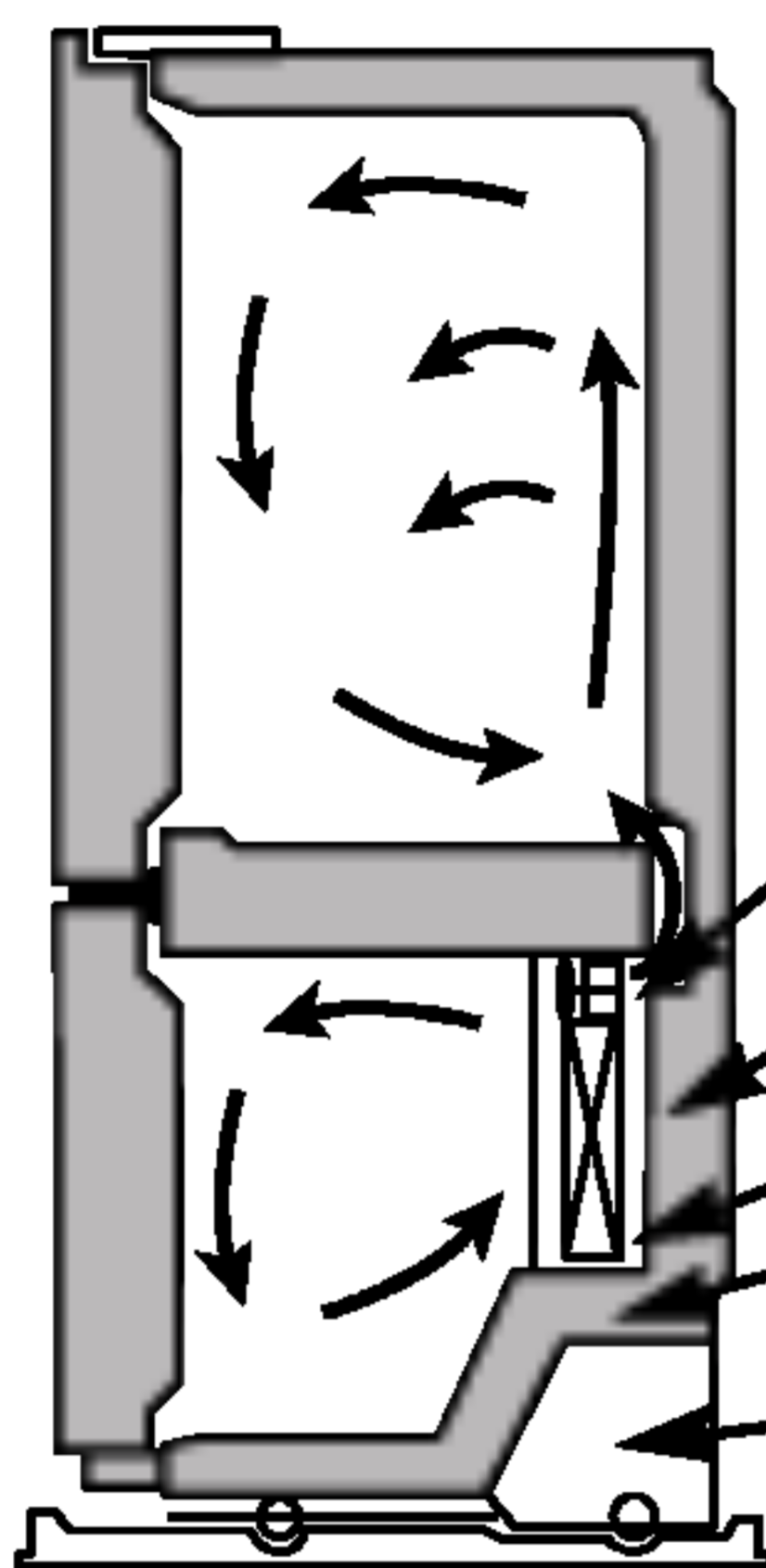
12. ВКЛЮЧЕТЕ АВТОМАТА ЗА ЛЕД

Поставете ключа за ел. захранване на автомата за лед в положение **ON (вкл.)**. Автоматът за лед няма да заработи, докато не достигне работна температура от -9°C или по-ниска. След това ще заработи автоматично, ако ключът за ел. захранване на автомата за лед е в положение **I (оп – вкл.)**.

ОТКРИВАНЕ И ОТСТРАНЯВАНЕ НА ПОВРЕДИ

КАКВИ ШУМОВЕ МОЖЕ ДА ЧУЕТЕ

Вашият нов хладилник може да издава шумове, каквито не е имало при старият ви хладилник. Необичайността им може да ви разтревожи. Повечето от новите шумове са нормални. Твърдите повърхности, като под, стени и шкафове, могат да усилят шумовете. Тук са описани видовете шум и звуци, както и причините за тях.



- Таймерът за размразяване щрака в началото и в края на автоматичния цикъл на размразяване. Регулаторът на термостата (или регулаторът на хладилника, според модела) също щрака в началото и в края на всеки цикъл.
- При движението на хладилния агент от водопроводната тръба или от предмети, поставени върху хладилника, може да се чуе леко тракане.
- Хладилникът е проектиран за ефективна работа с цел съхраняване на храната при желаната температура. Високоэффективният коапресор може да бъде причина вашият нов хладилник да работи по-продължително от стария ви и вие можете да чуете пулсиращ или висок звук.
- Можете да чуете мотора на изпарителния вентилатор, който причинява циркулация на въздуха през отделенията на хладилника и фризера.
- В края на всеки цикъл млжете да чуете гъргорещ звук, дължащ се на протичането на хладилен агент в хладилника.
- Свиването и разширението на вътрешните стени може да причини припукващ звук.
- Водата, капеща върху размразяващия нагревател по време на цикъл на размразяване, може да причини цвърчащ звук.
- Можете да чуете въздуха, изтласкван над кондензатора от вентилатора на кондензатора.
- Можете да чуете водата, капеща в тавата за отцеждане по време на цикъла на размразяване.

	Проверете дали...	В такъв случай...
ХЛАДИЛНИКЪТ НЕ РАБОТИ	<p>Кабелът за ел. захранване е изключен от контакта.</p> <p>Предпазител в домашното ви ел. табло е изгорял или прекъсвачът на веригата се е изключил.</p> <p>Регулаторът на хладилника е поставен в положение OFF (изкл.)</p> <p>Хладилникът е в цикъл на размразяване.</p>	<p>▶ Здраво вкарайте щепсела в работещ контакт с подходящо напрежение.</p> <p>▶ Сменете предпазителя или включете отново прекъсвача на веригата.</p> <p>▶ Направете справка в раздел "Настройване на регулаторите" на стр. 115.</p> <p>▶ Изчакайте 30 минути, докато цикълът на размразяване завърши.</p>
ШУМ ОТ ВИБРАЦИИ ИЛИ ТРАКАНЕ	<p>Хладилникът не е поставен стабилно на пода.</p>	<p>▶ Подът е неустойчив или неравен, или инвेलиращите крака трябва да се регулират. Направете справка в раздел "Инсталиране" на стр. 114.</p>
ОСВЕТЛЕНИЕТО НЕ РАБОТИ	<p>Кабелът за ел. захранване е изваден от контакта.</p> <p>Осветителната крушка се е разхлабила във фасунгата.</p> <p>Осветителната крушка е изгоряла.</p>	<p>▶ Здраво вкарайте щепсела в работещ контакт с подходящо напрежение.</p> <p>▶ Завъртете регулатора на хладилника на положение OFF (изкл.) и изключете хладилника от контакта. Внимателно свалете крушката и след това я поставете пак. След това включете хладилника в контакта и пренастройте регулатора на хладилника.</p> <p>▶ Подменете с крушка за уреди със същата мощност, размер и форма, закупена от местния магазин. (Вж. раздел "Смяна на електрическата крушка" на стр. 126–127). Завъртете регулатора на температурата до положение OFF (изкл.) и изключете хладилника от контакта преди да извършите смяната.</p>

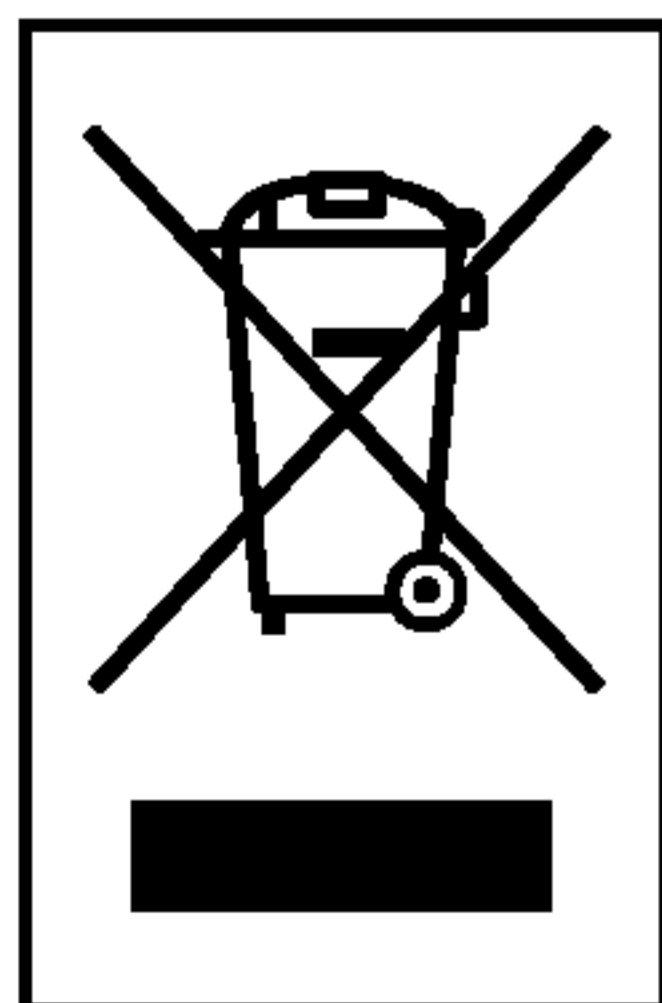
ОТКРИВАНЕ И ОТСТРАНЯВАНЕ НА ПОВРЕДИ

	Проверете дали...	В такъв случай...
<p>МОТОРЪТ НА КОМПРЕСОРА РАБОТИ ТВЪРДЕ ПРОДЪЛЖИТЕЛНО</p>	<p>Предшният ви хладилникът е бил от по-стар модел.</p> <p>Стайната температура е по-висока от нормалната.</p> <p>Вратата се отваря често или наскоро е добавено голямо количество храна.</p> <p>Хладилникът е валючен скоро и регулаторът му е настроен правилно. Регулаторът на хладилника не е настроен спрямо околните условия. Вратите не се затварят добре.</p> <p>Бобината на кондензатора е замърсена.</p>	<ul style="list-style-type: none"> ▶ Съвременните хладилници с повече място за съхранение изискват по-дълго време на работа. ▶Motorът работи по-дълго в условия на по-високи температури. При нормална стайна температура очаквайте моторът да работи 40% до 80% от времето. При по-високи температури очаквайте да работи още по-често. ▶Добавянето на храна и отварянето на вратата затопля хладилника. Нормално е хладилникът да работи по-дълго, за да се охлади. Добавянето на големи количества храна затопля хладилника. Вж. раздел "Указания за съхраняване на храна" на стр. 116. За да спестите енергия, изваждайте наведнъж всичко, което ви е необходимо от хладилника, подреждайте храната, за да я намирате лесно и затваряйте вратата веднага след изваждане на храната. ▶Хладилникът се нуждае от 24 часа, за да се охлади напълно. ▶Вж. раздел "Регулиране на настройките" на стр. 116. ▶Затваряйте добре вратите. Ако не се затварят плътно, вж. "Вратите не се затварят добре" по-долу. ▶Това пречи на въздухообмена и кара моторът да работи по-усилено. Почистете бобината на кондензатора. Вж. раздел "Грижи и почистване" на стр. 126-127.
<p>ВРАТИТЕ НЕ СЕ ЗАТВАРЯТ ДОБРЕ</p>	<p>Хладилникът не е нивелиран.</p> <p>Пакети с храна пречат на вратата да се затвори.</p> <p>Съдът за лед, капакът на чекмеджето за плодове, тавите, рафтовете, конзолите на вратата или кошниците не са на местата си.</p> <p>Уплътнението е лепкаво.</p> <p>Хладилникът се клати или изглежда нестабилен.</p> <p>Вратите са били свалени по време на инсталирането и не са поставени правилно.</p>	<ul style="list-style-type: none"> ▶Вж. "Нивелиране и подравняване на вратите" на стр. 114. ▶Подредете отново съдовете с храна, за да освободите място около вратата и конзолите на вратата ▶Избутайте чекмеджетата навътре докрай и поставете на местата им капака на чекмеджето "Optibin", тавите, рафтовете и кошниците. Вж. раздел "Използване на хладилника" на стр. 115-125. ▶Почистете уплътненията и повърхността, до която се допират. Втрийте тънък слой парафинова смазка върху уплътненията след почистването им. ▶Нивелирайте хладилника. Вж. раздел "Нивелиране и подравняване на вратите" на стр. 114. ▶Свалете и поставете отново вратите, както е дадено в раздел "Сваляне и поставяне на вратите на хладилника" на стр. 109-113, или повикайте сервизен техник.
<p>СКРЕЖ ИЛИ КРИСТАЛИ ВЪРХУ ЗАМРАЗЕНАТА ХРАНА</p>	<p>Вратата не се затваря добре.</p> <p>Вратата се отваря често.</p>	<ul style="list-style-type: none"> ▶Вж. "Вратите не се затварят добре" по-горе. ▶Когато вратата се отвори, във фризера навлиза топъл влажен въздух, който причинява заскрежаване.

ОТКРИВАНЕ И ОТСТРАНЯВАНЕ НА ПОВРЕДИ

	Проверете дали...	В такъв случай...
ЛЕДЪТ ИМА НЕПРИЯТЕН ВКУС ИЛИ МИРИС	<p>Автоматът за лед е инсталиран наскоро.</p> <p>Ледът е съхраняван твърде дълго.</p> <p>Храната в отделенията не е опакована плътно.</p> <p>Водата от водопровода съдържа минерали, като например сяра.</p> <p>Вътрешността на хладилника е за почистване.</p> <p>Съдът за съхранение на лед се нуждае от почистване.</p>	<ul style="list-style-type: none"> ▶ Изхвърлете първите няколко партиди лед, които може да са с променен цвят и вкус. ▶ Изхвърлете стария лед и заредете отново. ▶ Преопаковайте храната, тъй като миризмите могат да преминат към леда, ако храните не са опаковани правилно. ▶ Необходимо е да се инсталира (или да се подмени) филтър за предотвратяване на проблеми с мириса. ▶ Вж. раздел "Грижи и почистване" на стр. 126–127. ▶ Изпразнете и измийте съда. Изхвърлете старите кубчета.
В ТАВАТА ЗА ОТТИЧАНЕ ПРИ РАЗМРАЗЯВАНЕ НЕ ИМА ВОДА	<p>Хладилникът се размразява.</p> <p>По-влажно е от нормалното.</p>	<ul style="list-style-type: none"> ▶ Водата се изпарява. Нормално е да капе в тавата за размразяване. ▶ Водата в тавата за размразяване се изпарява по-дълго. Това е нормално, когато е горещо или влажно.
ХЛАДИЛНИКЪТ Е ТВЪРДЕ ШУМЕН	<p>Звучите може да са нормални за хладилника ви.</p>	<ul style="list-style-type: none"> ▶ Вж. раздел "Какви шумове може да чуете" на стр. 133.
АВТОМАТЪТ ЗА ЛЕД НЕ ПРОИЗВЕЖДА ЛЕД ИЛИ КУБЧЕТАТА ЗАМРЪЗВАТ ТВЪРДЕ БАВНО	<p>Температурата във фризера е достатъчно ниска за образуване на лед.</p> <p>Вратата е оставена отворена.</p>	<ul style="list-style-type: none"> ▶ Изчакайте 24 часа от включването, за да започне производството на лед. Вж. раздел "Настройване на регулаторите" на стр. 115. ▶ Проверете дали нещо не блокира затварянето на вратата.
КУБЧЕТАТА, ПРОИЗВЕДЕНИ ОТ АВТОМАТА ЗА ЛЕД, СА ТВЪРДЕ МАЛКИ	<p>Избран е по-малък размер кубчета.</p> <p>Спирателният кран, свързващ хладилника към водопровода, може да е задръстен.</p>	<ul style="list-style-type: none"> ▶ Изберете по-голям размер кубчета. ▶ Повикайте водопроводчик да почисти крана.
ВРАТИТЕ СЕ ОТВАРЯТ ТРУДНО	<p>Уплътненията са мръсни или лепкави.</p> <p>Вратата е отваряна скоро след като е била вече отваряна.</p>	<ul style="list-style-type: none"> ▶ Почистете уплътненията и повърхностите, до които се допират. Нанесете тънък слой полировка за домакински уреди или кухненска смазка върху уплътненията след почистването им. ▶ Когато отворите вратата, в хладилника навлиза по-топъл въздух. При охлаждането си топлият въздух може да образува вакуум. Ако вратата се отваря трудно, изчакайте 5 минути, докато налягането на въздуха се изравни, после проверете дали не се отваря по-лесно.

	Проверете дали...	В такъв случай...
<p>ТЕМПЕРАТУРАТА Е ТВЪРДЕ ВИСОКА ИЛИ ВЪВ ВЪТРЕШНОСТТА ИМА ВЛАГА</p>	<p>Въздушните отвори са блокирани. Студеният въздух циркулира от фризера към отделението за прясна храна и обратно през въздушните отвори в стената, разделяща двете отделения.</p> <p>Вратите се отварят често.</p> <p>Регулаторът не е настроен правилно за околните условия.</p> <p>Голямо количество храна е добавено в хладилника или фризера.</p> <p>Храната не е опакована правилно.</p> <p>Вратите не се затварят добре.</p> <p>Времето е влажно.</p> <p>Завършил е цикъл на саморазмразяване.</p>	<ul style="list-style-type: none"> ▶ Напипайте с ръка въздушните отвори, за да усетите въздушния поток и преместете всички пакети, които блокират отворите и ограничават потока на въздуха. Вж. раздел "Ефективна циркулация на въздуха "Multi-Flow"" на стр. 115 за местоположението на въздушните отвори. ▶ Когато вратата е отворена, в хладилника навлиза топъл въздух. Колкото по-широко е отворена вратата, толкова по-бързо нараства влажността и толкова повече топъл въздух ще трябва да охлажда хладилникът. За да поддържате хладилника студен, опитайте се да извадите наведнъж всичко необходимо от хладилника и подреждайте храната, за да я намирате лесно и бързо да затваряте вратата. ▶ Вж. раздел "Настройване на регулаторите" на стр. 115. Изчакайте 24 часа, за да могат температурите да се стабилизират или изравнят. Ако температурата е твърде ниска или твърде висока, премествайте регулатора с по една цифра. ▶ Добавянето на храна затопля хладилника. Може да са необходими няколко часа за връщането му до нормалната температура. ▶ Опаковайте храната плътно и избърсвайте влажните съдове, преди да ги поставите в хладилника, за да избегнете натрупването на влага. Ако трябва, преопаковайте храната според инструкциите в раздел "Указания за съхраняване на храна" на стр. 116. ▶ Вж. "Вратите не се затварят добре" на стр. 134. ▶ При влажно време въздухът внася влага в хладилника, когато се отварят вратите. ▶ Нормално е на задната стена да се образуват капчици след саморазмразяване на хладилника.



ИЗХВЪРЛЯНЕ НА ВАШИЯ СТАР УРЕД

1. Когато този символ на задраскана кофа за боклук е поставен върху дадено изделие, това означава, че изделието попада под разпоредбите на Европейска директива 2002/96/ЕО.
2. Всички електрически и електронни изделия трябва да се изхвърлят отделно от битовите отпадъци, в определени за целта съоръжения, посочени от държавните или местните органи.
3. Правилното изхвърляне на вашия уред ще помогне за предотвратяване на възможни негативни последици за околната среда и човешкото здраве.
4. За по-подробна информация за изхвърлянето на вашия стар уред се обърнете към вашата община, службите за събиране на отпадъци или магазина, откъдето сте купили своя уред.

NOTE