



BOTTOM FREEZER REFRIGERATOR

User's Guide

Please read this guide thoroughly before operating and keep it handy for reference at all times.

ALSÓ FAGYASZTÓS HŰTŐSZEKRÉNY

Használati útmutató

Kérjük, alaposan olvassa át ezt az útmutatót és későbbi használat céljából tartsa elérhető helyen.

CHLADNIČKA SMRAZÁKEM VESPOD

Uživatelská příručka

Prosím, přečtete si pečlivě tuto příručku před uvedením přístroje do provozu a mějte ji po ruce pro pozdější nahlížení.

ХЛАДИЛНИК С ДОЛНО РАЗПОЛОЖЕН ФРИЗЕР

Ръководство за потребителя

Моля преди работа с уреда прочетете внимателно това ръководство и го запазете за бъдещи справки.

COMBINĂ FRIGORIFICĂ

Ghid de Utilizare

Vă rugăm să citiți cu atenție acest ghid înainte de utilizare și să-l păstrați la îndemână pentru a-l putea consulta oricând.

FRIŽIDER SA ZAMRZIVAČEM ISPOD

Uputstvo za korišćenje

Molimo vas da pročitate ovo uputstvo pre upotrebe i da ga čuvate pri ruci da biste mogli da ga pogledate u bilo koje vreme.

DONJI ZAMRZIVAČ HLADNJAK

Priručnik za korisnika

Molimo prije upotrebe uređaja pročitajte ovaj priručnik u cijelosti, i čuvajte ga kao referencu kako bi u njemu mogli potražiti pomoć u slučaju potrebe.



LG Electronics Inc.

SADRŽAJ

Sigurnosne mere	173–174	Klizni N poslužavnik	189
Delovi i karakteristike	175	Vrata (Design-A-Door)	189
Instaliranje frižidera	176–182	Posuda za mlečne proizvode (Opciona)	190
Raspakivanje frižidera	176	Kutija za jaja (Opciona)	190
Instalacija	176	► Zamrzivač	
Poklopac rešetke u podnožju	176	Vrata koja se naginju (Opciona)	190
Skidanje i zamena ručki i vrata na frižideru	177–181	Posuda za led	190
Nivelacija i poravnanje vrata	182	Žičana polica na vratima zamrzivača (Opciono)	191
Korišćenje frižidera	183–193	Durabase	191
Obezbeđivanje pravilne cirkulacije vazduha	183	Pregrada za durabase	191
Multi-Flow	183	Izvlačenje fioke	192
Postavljanje kontrola	183	Filter za vodu	193
Podešavanje kontrola	184	Zaštita i čišćenje	194–195
Vodič za čuvanje hrane	184	Osnovni saveti za čišćenje	194
Čuvanje smrznute hrane	185	Spoljašnje čišćenje	194
► Frižider		Unutrašnje čišćenje	194
Dispenser za vodu	185	Vrata i zaptivači	194
Police frižidera	186	Plastični delovi	194
Držač za vino (Opciono)	186	Kondenzator	194
Optibin Crisper	187	Zamena osvetljenja	194–195
Kontrola vlage u posudi za voće i povrće	187	Nestanak električne struje	195
Izvlačenje posude za voće i povrće	187–188	Kada idete na godišnji odmor	195
Poklopac posude za voće i povrće sa rešetkom po unutrašnjoj površini	188	Kada se selite	195
		O automatskom uređaju za led	196
		Povezivanje vodoinstalacija	197–200
		Vodič za otklanjanje kvarova	201–204

VAŽNE SIGURNOSNE MERE

Ovo uputstvo sadrži mnoge važne poruke u vezi bezbednosti. Uvek ih pročitajte i postupajte u skladu sa njima.



Ovo je simbol upozorenja. On vas upozorava na poruku u vezi bezbednosti da vas informiše o izlaganju opasnosti koja vas može ubiti ili povrediti, vas ili druge, kao i da može doći do oštećenja proizvoda.

Svim porukama za bezbednost će prethoditi simbol upozorenja i reč koja označava izlaganje opasnosti: opasnost, upozorenje, oprez. Značenje ovih reči je:

▲ OPASNOST

Nastradaćete ili ćete biti ozbiljno povređeni ako ne sledite sledeće instrukcije.

▲ UPOZORENJE

Možete nastradati ili možete biti ozbiljno povređeni ako ne sledite sledeće instrukcije.

▲ OPREZ

Ukazuje na situacije sa bliskom opasnošću u kojima, ako se ne izbegnu, može doći do neke manje ili osrednje povrede, ili samo do oštećenja proizvoda.

Sve poruke za bezbednost će identifikovati opasnost, reći će vam kako da smanjite šanse za povređivanje i šta se može desiti ako se ne poštuju te instrukcije.

▲ UPOZORENJE

Da biste smanjili rizik od požara, strujnog udara ili povređivanja osoba koje rade sa ovim proizvodom, treba da se slede osnovne mere predostrožnosti, uključujući sledeće:

Pažljivo pročitajte sve instrukcije pre korišćenja ovog uređaja.

- NIKADA ne vadite utikač frižidera tako što ćete da vučete kabl. Uvek čvrsto uhvatite utikač i povucite ga pravo iz utičnice.
- Odmah popravite ili zamenite sve uslužne električne kablove koji su se iskrzali ili koji su na neki drugačiji način oštećeni. Ne koristite kablove koji pokazuju naprsline ili istrošenost duž svoje dužine ili na utičnici i mestu spajanja.
- Kada pomerate frižider od zida, pazite da se ne prevrne ili da ne oštetite kabl.
- NEMOJTE da čuvate ili koristite benzin ili druga zapaljiva isparenja i tečnosti u blizini ovog, a i drugih uređaja.
- NEMOJTE da dozvoljavate deci da se penju, stoje ili vešaju na vratima frižidera ili na policama u frižideru. Oni mogu da oštete frižider i mogu ozbiljno da povrede sebe.
- Čuvajte prste od onih oblasti gde može doći do priklještenja; prostor između vrata i kabineta je vrlo mali. Pazite kada zatvarate vrata ako su u blizini deca.
- Isključite frižider iz utičnice pre čišćenja ili bilo kojih popravki.

NAPOMENA: Čvrsto vam preporučujemo da svaku popravku vrši kvalifikovana osoba.

- Pre zamenjivanja pregorele sijalice, **isključite** frižider iz utičnice ili isključite automatski prekidač kod strujomera i osigurača da biste izbegli kontakt sa direktnim provodnikom. (Pregorela sijalica može i da se polomi prilikom zamene.)

NAPOMENA: Postavljanje jedne ili obe kontrole na poziciju OFF ne isključuje napajanje u kolu električnog osvetljenja.

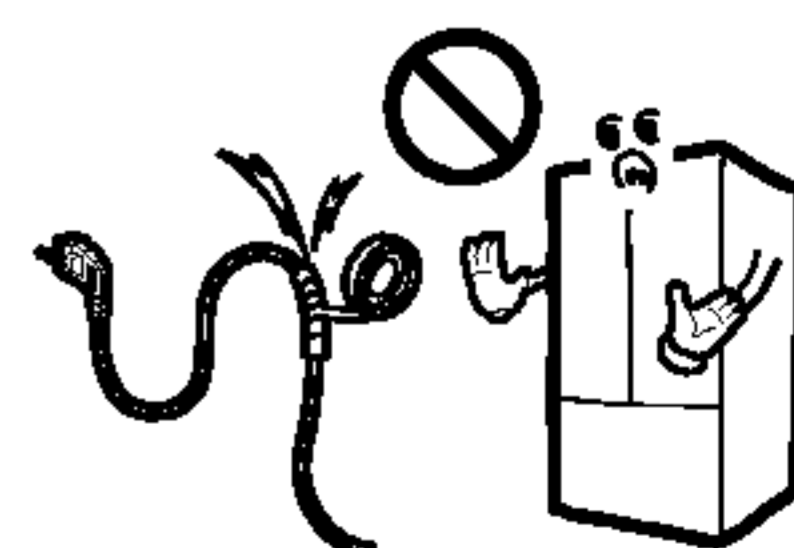
- Ovaj frižider mora biti pravilno instaliran u skladu sa Instrukcijama za instalaciju (**Attention Installer Instructions**) koje su prikačene sa prednje strane frižidera.
- Kada je frižider u radu tada nemojte da dodirujete hladne površine u zamrzivaču ako su vam ruke vlažne ili mokre. Koža može da se zalepi na ekstremno hladnim površinama.
- U frižiderima sa mogućnošću automatskog pravljenja leda, izbegavajte kontakt sa pokretnim delovima mehanizma za izbacivanje, ili sa elementima za zagrevanje koji oslobađaju kockice leda. NEMOJTE da stavljate prste ili ruke na mehanizam za automatsko pravljenje leda dok je frižider uključen.
- NEMOJTE ponovo da zamrzavate zaleđenu hranu koja se kompletno odledila. Odeljenje Sjedinjenih Američkih Država za Poljoprivredu u Okučnicama i Baštama Bilten br. 69 preporučuje:

...Možete biti sigurni prilikom ponovnog zamrzavanja zaleđene hrane koja se otopila ako još uvek sadrži kristaliće leda ili ako je još uvek hladna - ispod 4°C.

...Otopljeno mleveno meso, piletina ili riba koji imaju bilo kakav neprijatan miris ili neobičnu boju ne bi trebalo da se ponovo zamrzavaju i ne bi trebalo da se jedu. Otopljeni sladoled treba da se baci. Ako su miris ili boja bilo koje hrane slabijeg kvaliteta ili sumnjivi, otarasite se toga. Ta hrana može biti opasna za jelo.

Čak i delimično topljenje i ponovno zamrzavanje smanjuje kvalitet te hrane, naročito voća, povrća i gotove hrane. To ne utiče toliko na kvalitet crvenog mesa. Upotrebite ponovo zamrzavanu hranu što je pre moguće da biste sačuvali njen kvalitet onoliko koliko je to moguće.

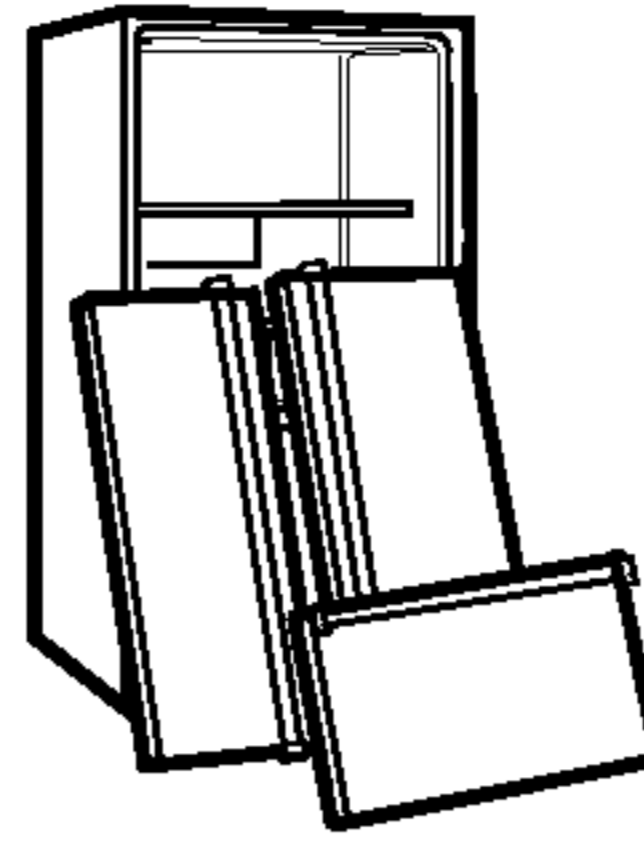
- Nemojte menjati ili produžavati energetski kabl. To može prouzrokovati električni udar ili požar.



SAČUVAJTE OVE INSTRUKCIJE

⚠ OPASNOST: RIZIK OD UPADANJA DECE U KLOPKU

Upadanje dece u klopku i gušenje nisu samo problemi koji su se dešavali u prošlosti. Frižideri koji su za otpad ili odbačeni su i dalje opasnost koja vreba... čak iako su na nekom mestu *samo za nekoliko dana*. Ako želite da se otarasite svog frižidera, molimo vas da sledite instrukcije sa desne strane da biste pomogli u sprečavanju nesrećnih slučajeva.



PRE NEGO ŠTO BACITE STARI FRIŽIDER ILI ZAMRZIVAČ NA ĐUBRE

- Skinite vrata.
- Ostavite police na svom mestu tako da deca ne mogu lako da se popnu unutra.

ODLAGANJE CFC OTPADA

Vaš stari frižider možda ima rashladni sistem koji koristi CFC (hlorofluorkarbonate). Veruje se da CFC oštećuje stratosferski ozon.

Ako bacate stari frižider obezbedite da se CFC sredstvo za hlađenje skloni na odgovarajući otpad i to od strane kvalifikovanog servisera. Ako namerno ostavite negde ovo CFC sredstvo za hlađenje možete biti podložni kazni i zatvaranja zbog odredbi u zakonodavstvu o zaštiti sredine i životne okoline.

VAŽNE SIGURNOSNE MERE

Nemojte da koristite produžni nastavak

Ako je to moguće, povežite frižider na njegovu sopstvenu utičnicu da biste sprečili da taj i drugi uređaji ili možda kućno osvetljenje budu preopterećeni i da to dovede do prekida napajanja.

Dostupnost utikača

Frižider-zamrzivač treba da je postavljen tako da je utikač preko koga ide napajanje dostupan da se brzo izvuče kada se dogodi neka nezgoda.

Zamena glavnog kabla

Ako je glavni kabl oštećen, njega mora da zameni proizvođač, serviser ili neka osoba sa sličnim kvalifikacijama da bi se izbeglo izlaganje opasnosti.

INSTALACIJA CEVI ZA DOVOD VODE

Pre instalacije

- Uređaj za automatsko pravljenje leda može da bude instaliran samo od strane proizvođača.
- Deo za automatsko pravljenje leda može da radi samo pod pritiskom vode od 147~834 kPa (1.5~8.5 kgf/cm²) (To jest, jedna tekuća papirna kupa (180 cc) će biti puna za 3 sec.).

- Ako pritisak vode ne dostigne nivo od 147 kPa (1.5 kgf/cm²), onda je neophodno da se dokupi posebna pumpa za pritisak za normalno automatsko pravljenje leda i dovod hladne vode.
- Neka ukupna dužina cevi za dovod vode bude do 8m i pazite da se ne savija. Ako je cev 8m ili čak i duža, to može dovesti do problema u dovodu vode zbog pritiska za odvod vode.
- Postavite cev za dovod vode na mestu koje nije izloženo direktnom zagrevanju.

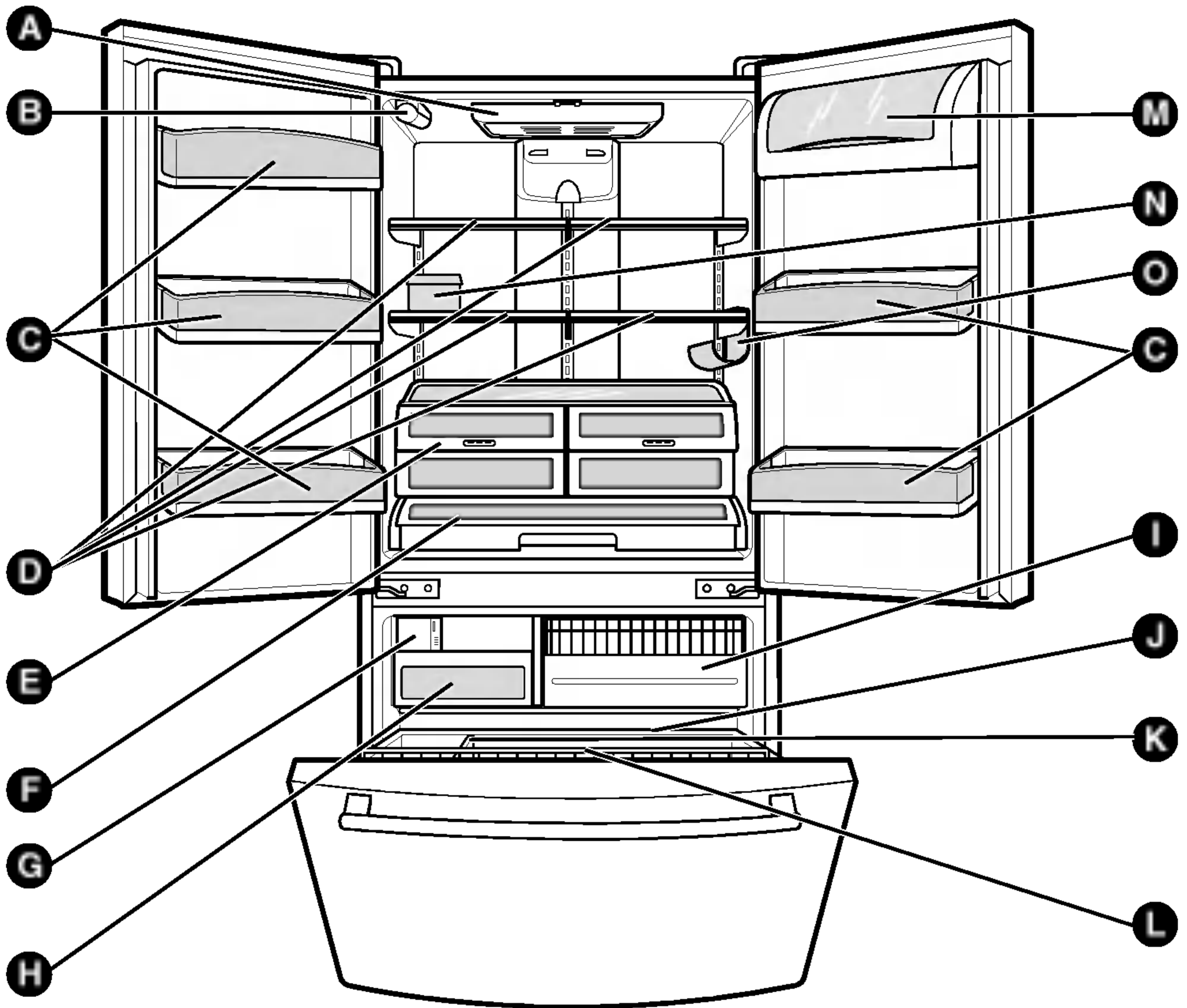
⚠ UPOZORENJE

- Treba da se postavi samo dovod pijaće vode.
- Pogledajte u instrukcijama koje se odnose na opremu za filtriranje vode kako treba da se izvrši instalacija.

⚠ UPOZORENJE

- Sredstvo za hlađenje i izolacioni gas za duvanje koji se koriste u uređaju zahtevaju postupak specijalnog odlaganja. Kada vršite to odlaganje molimo vas da se konsultujete sa serviserom ili osobom sa sličnom kvalifikacijom.

DELOVI I KARAKTERISTIKE



Vraćajte se često na ovu stranicu da biste se što bolje upoznali sa delovima i karakteristikama. To je zbog toga da bi vam bilo lakše prilikom snalaženja.

NAPOMENA: Ovo uputstvo pokriva nekoliko različitih modela. Frižider koji imate može da ima neke ili sve delove koji su dole navedeni. Položaj delova koji su prikazani možda ne odgovara vašem modelu.

- | | |
|-----------------------------------------------------------------------------------------|---------------------------------------------------------------|
| A Osvetljenje frižidera | H Posuda za led |
| B Filter (Unutrašnji) | I Fioka na izvlačenje (Čelična ili plastična) |
| C Vrata sa policama koje se mogu prilagoditi | J Durabase |
| D Police | K Pregrada |
| E Optibin odeljak za povrće
(Omogućava da voće i povrće ostane sveže i jedro) | L Stalaža na vratima zamrzivača (Sa nagibom - opciono) |
| F Klizni N poslužavnik | M Odeljak za mlečne proizvode (Opciono) |
| G Prilagodljivi odeljak za pravljenje leda | N Kutija za jaja (Opciono) |
| | O Držać vina (Opciono) |

INSTALIRANJE FRIŽIDERA

⚠ UPOZORENJE

Moguće izlaganje opasnosti zbog preterane težine

Neka pri pomeranju i instalaciji frižidera učestvuju dvoje ili više ljudi.

Ako to ne uradite možete povrediti leđa ili može doći do neke druge povrede.

RASPAKIVANJE FRIŽIDERA

Skinite traku i privremene nalepnice sa frižidera pre korišćenja. Nemojte da odlepljujete nalepnice koje su tipa upozorenja, ili one koje sadrže model i serijski broj, kao i one sa tehničkim specifikacijama (TechSheet) koje su prikačene sa zadnje strane frižidera.

Da biste skinuli bilo koju preostalu traku ili lepak, trljajte tu oblast brzim pokretima palca. Ostaci trake ili lepka se takođe lako mogu skinuti trljanjem manje količine deterdženta za pranje sudova. Očistite toplom vodom i osušite.

Nemojte da koristite oštre alatke, alkohol, zapaljive tečnosti ili abrazivna sredstva za čišćenje da biste skinuli traku ili lepak. Takvi proizvodi mogu oštetiti površinu vašeg frižidera. Za detaljnije informacije pogledajte odeljak **Važne sigurnosne mere**.

Police frižidera su instalirane u položaju koji je pogodan za transport.

Police možete postaviti prema vašim individualnim potrebama za skladištenje.

⚠ UPOZORENJE

Kada pomerate frižider:

Frižider je težak. Prilikom pomeranja frižidera zbog čišćenja ili servisa, zaštitite pod. Neka pri tom frižider uvek bude u uspravnom položaju. Nemojte da klimate frižider kada pokušavate da ga pomerate, jer se mogu javiti oštećenja na podu.

⚠ UPOZORENJE



Moguće izlaganje opasnosti od eksplozije

Zapaljive materijale i isparenja, kao što je napr. benzin, čuvajte što dalje od frižidera.

Ako ne uradite tako, možete dovesti sebe do pogubne opasnosti, eksplozije ili požara.

INSTALACIJA

1. Da bi se izbegle vibracije, uređaj mora biti nivelisan. Ako je potrebno, podesite prednje nožice za nivelaciju da biste kompenzovali neravnost poda. Prednja strana treba da je sasvim malo višlja od zadnje da bi se pomoglo zatvaranje vrata. Prednje nožice za nivelaciju mogu lako da se okreću laganim navaljivanjem kabineta. Okrećite nožice za nivelaciju u smeru kretanja kazaljke na satu da biste podigli uređaj (↻), ili u suprotnom smeru da biste ga spustili (↺).
2. Postavite ovaj uređaj tamo gde je temperatura između 13°C i 43°C. Ako je temperatura u okolini uređaja suviše niska ili visoka, onda mogućnost hlađenja može biti pod velikim negativnim uticajem.
3. Omogućite da prostor bude bar 2 inča od plafona i po 1 inč sa obe strane za bolju efikasnost hlađenja, lakšu instalaciju, odgovarajuću cirkulaciju vazduha i električno povezivanje (1 inč = 2,6 cm).

⚠ **OPREZ:** Izbegavajte postavljanje uređaja blizu izvora toplote, direktnih sunčevih zraka ili tamo gde ima dosta vlage.

SLEDEĆE

1. Dobro obrišite frižider i obrišite svu prašinu koja se nakupila prilikom transporta.
2. Postavite opremu kao što su posuda za led, fioke, police, itd., na odgovarajuća mesta. Ona je spakovana zajedno da bi se sprečila moguća oštećenja prilikom transporta.
3. Neka frižider radi bar 2 ili 3 sata pre nego što stavite hranu unutra. Proverite dovod hladnog vazduha u delu zamrzivača da biste obezbedili odgovarajuće hlađenje. Sada je vaš frižider spreman za upotrebu.

⚠ UPOZORENJE

- Budite pažljivi kada radite sa šarkama, rešetkom u podnožju, poklopcem, itd. To je opasno jer se možete povrediti.
- Ne stavljajte ruke, nogu ili metalne šipke u otvore za ventilaciju vazduha, rešetku u podnožju ili dno frižidera. Možete se povrediti ili može da vas udari struja.

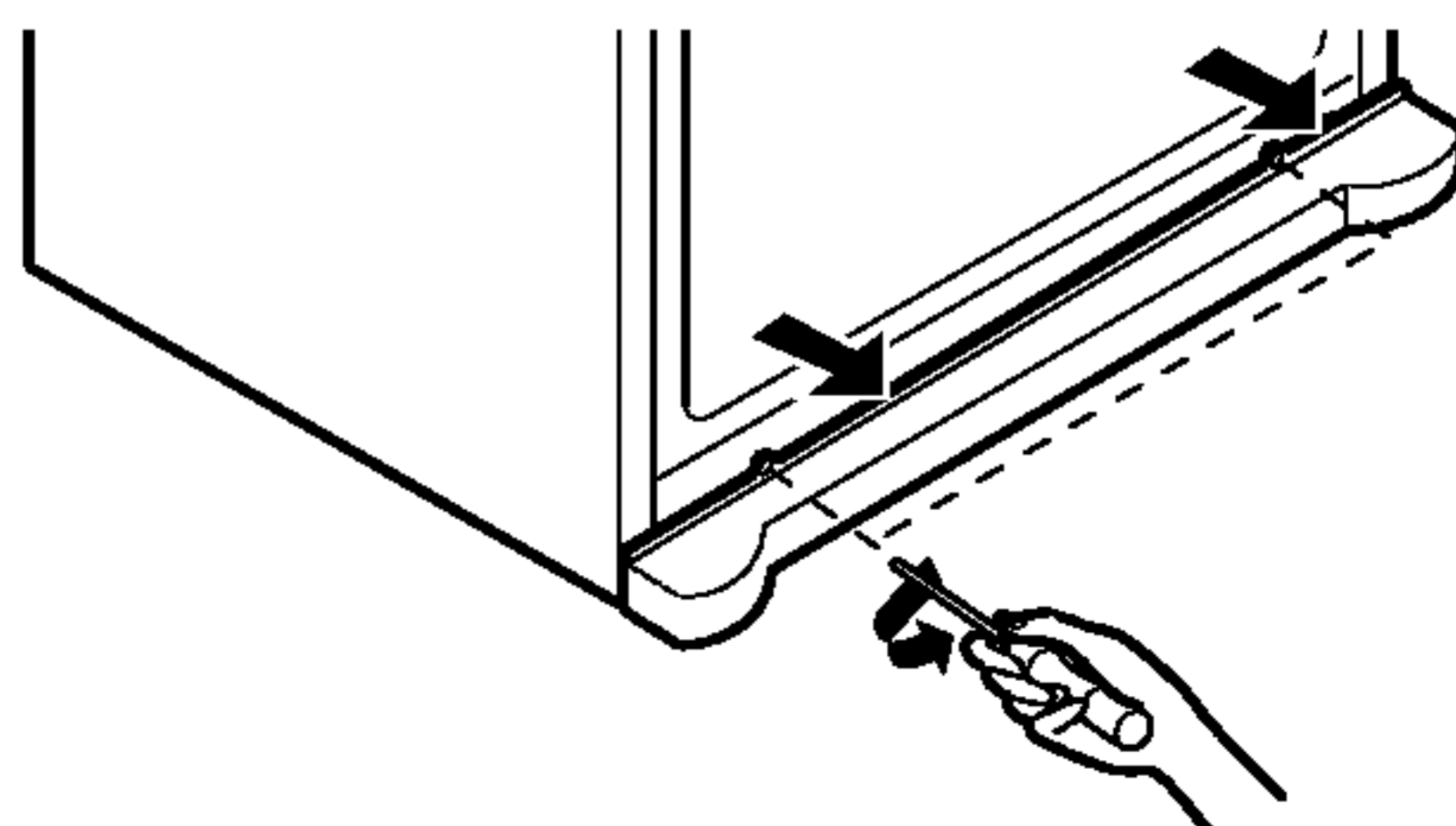
POKLOPAC REŠETKE U PODNOŽJU

Da biste skinuli poklopac sa rešetke u podnožju

1. Otvorite fioku zamrzivača. (Fioka nije prikazana zbog jasnoće slike.)
2. Kada je fioka otvorena tada ima dovoljno prostora da se skinu šrafovi sa vrha poklopca.

Da biste namestili poklopac rešetke u podnožju:

- Postavite poklopac na svoje mesto, namestite šrafove i pričvrstite ih.



KAKO DA SKINETE RUČKE SA VRATA

Da biste provukli frižider kroz vrata u kući, možda će biti neophodno da skinete ručke sa vrata.

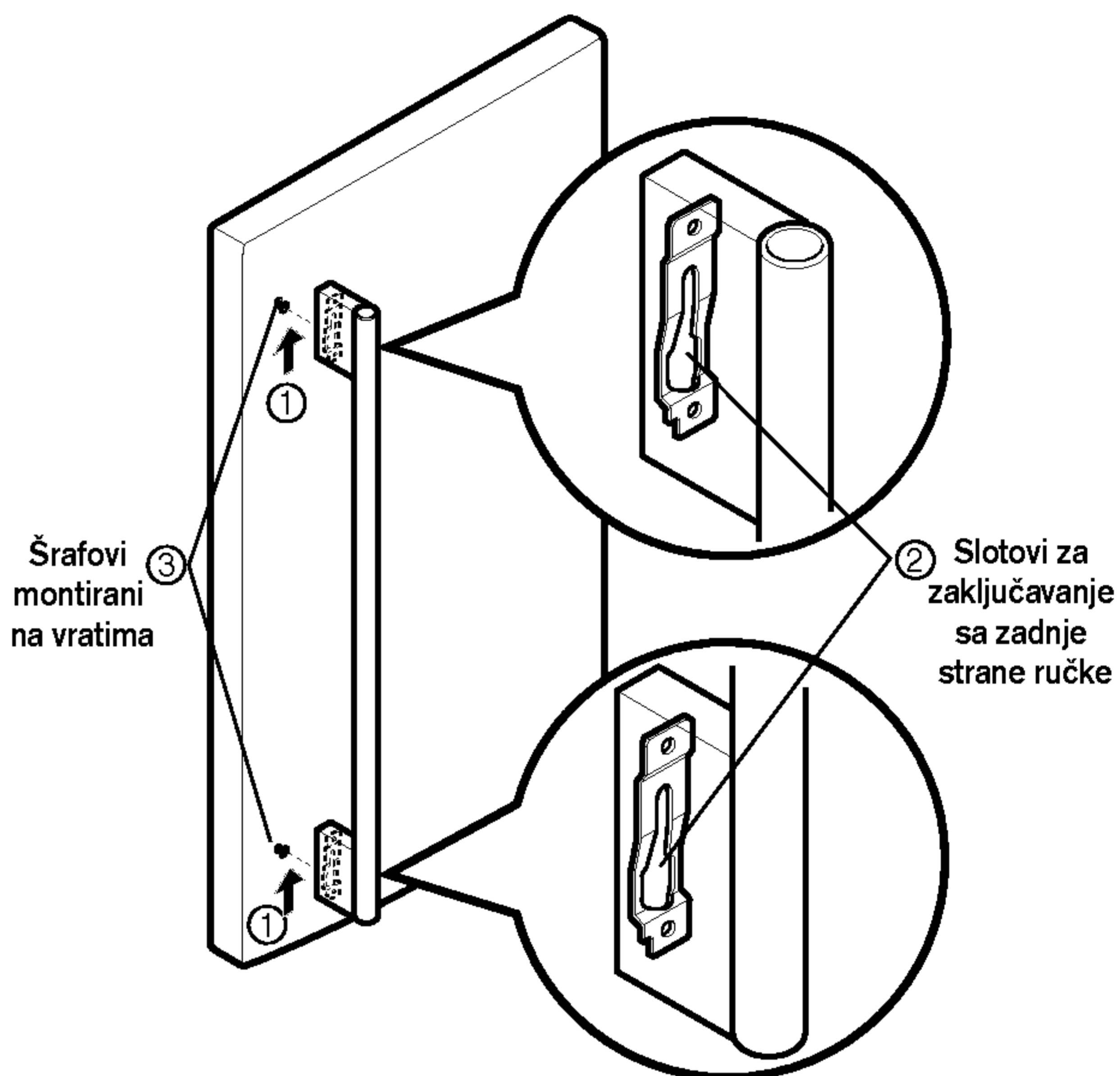
NAPOMENA: Izgled ručke može biti drugačiji u odnosu na sliku koja je prikazana na ovoj stranici.

1. Skidanje ručke frižidera

- Uхватite ručku čvrsto sa obe ruke i povučite je nagore (1) (to može da zahteva izvesnu snagu).
- Slotovi za zaključavanje (2) sa zadnje strane ručke omogućavaju da se ona odvoji od šrafova za montiranje (3).

⚠ OPREZ: Ručka može da se ošteti ako je udarite čekićem prilikom skidanja ili postavljanja.

⚠ OPREZ: Kada montirate ili rastavljate ručku, morate da je gurnete ili povučete odgovarajućom silinom.

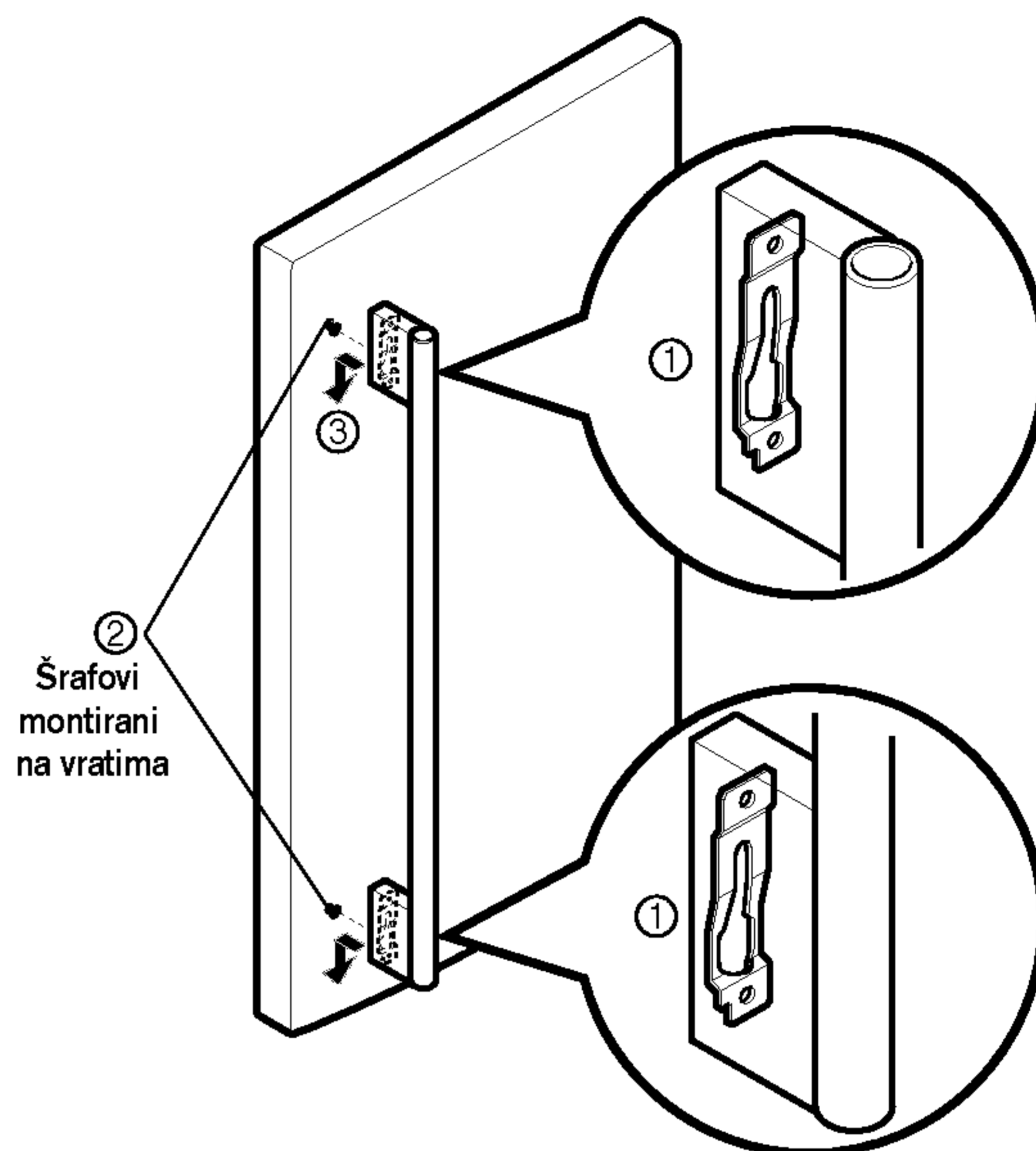


KAKO DA ZAMENITE RUČKE SA VRATA

NAPOMENA: Izgled ručke može biti drugačiji u odnosu na sliku koja je prikazana na ovoj stranici.

1. Zamena ručke frižidera

- Poravnajte slotove za zaključavanje (1) gore i dole sa zadnje strane ručice pomoću šrafova montiranih na prednjim vratima (2).
- Pritisnite ručku prema prednjim vratima tako da šrafovi (2) upadnu u slotove za zaključavanje (1).
- Držeći ručicu obema rukama, pritisnite je čvrsto na prednja vrata i povucite ručku nadole (3).



SKIDANJE I ZAMENA VRATA NA FRIŽIDERU

1. Skidanje vrata frižidera

NAPOMENA: Izgled ručke može biti drugačiji.

VAŽNO: Pre nego što počnete, isključite frižider na OFF i izvadite utikač iz utičnice. Izvadite hranu i bilo kakve posude sa unutrašnje strane vrata.

► Levo krilo

- Odvojite cev za dovod vode potiskivanjem prstena za odvajanje (1).
- Olabavite šraf na poklopcu (2).
- Razvežite žicu prekidača na vratima (3).
- Pričvrstite cev na vratima na vrata.
- Izvučite cev.

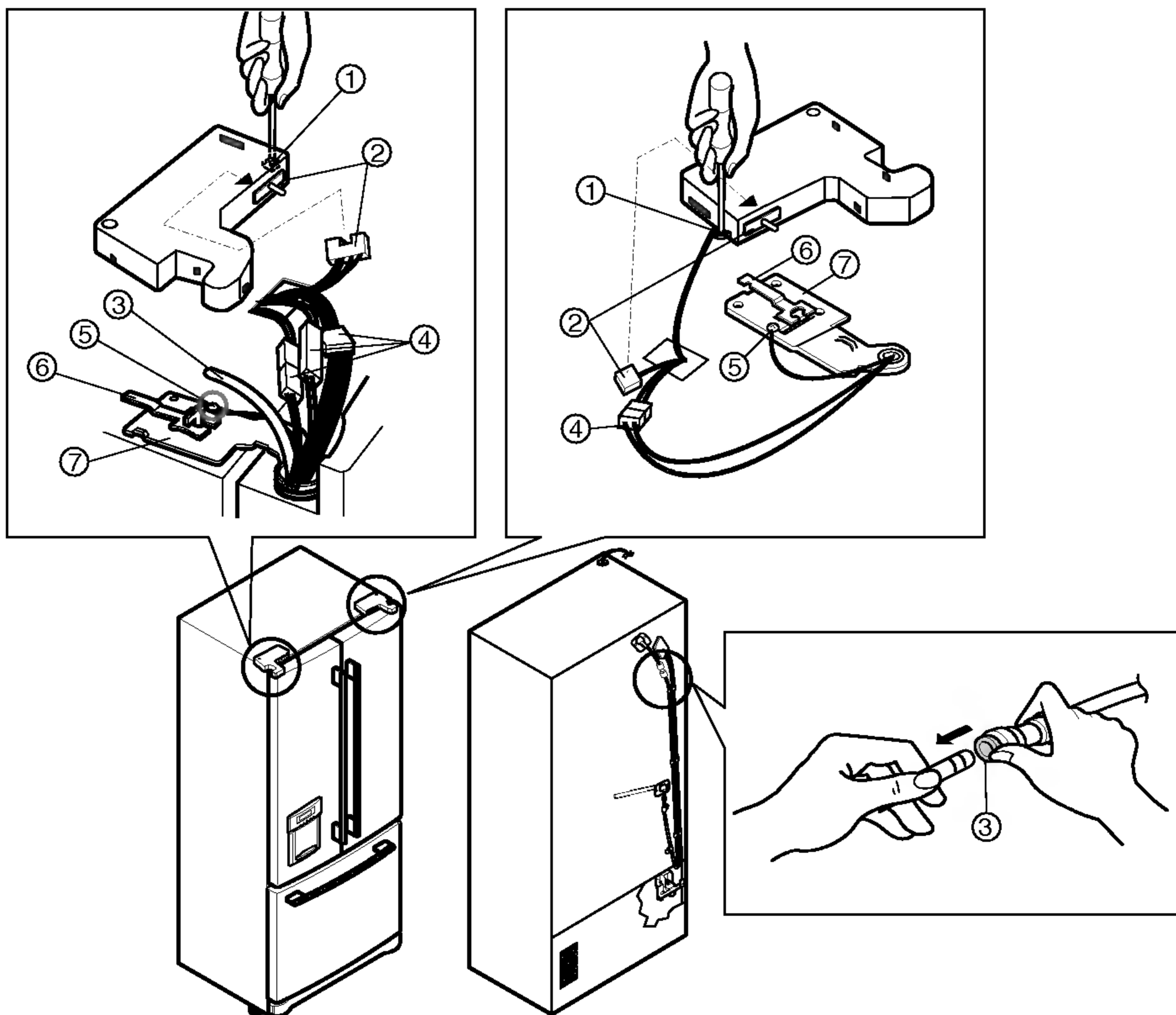
▲ **OPREZ:** Ako je kraj cevi deformisan ili pohaban, odsecite oštećeni deo.

- Razvežite 3-žični sistem provodnika (4).
- Odšrafite šraf za uzemljenje (5).
- Okrećite polugu šarke (6) u smeru suprotnom od kretanja kazaljke na satu i podignite gornju šarku (7).
- Podignite toliko da bude dovoljno da izvadite klin iz sredine šarke.
- Postavite vrata na ravnu površinu sa unutrašnjom stranom nagore.

▲ **OPREZ:** Kada skidate gornju šarku pazite da vrata ne padnu prema napred.

► Desno krilo

- Olabavite šraf na poklopcu (1).
- Razvežite žicu prekidača na vratima (2).
- Razvežite sistem provodnika (4).
- Odšrafite šraf za uzemljenje (5).
- Okrećite polugu šarke (6) u smeru kretanja kazaljke na satu i podignite gornju šarku (7).
- Podignite toliko da bude dovoljno da izvadite klin iz sredine šarke.
- Postavite vrata na ravnu površinu sa unutrašnjom stranom nagore.



2. Zamena vrata frižidera

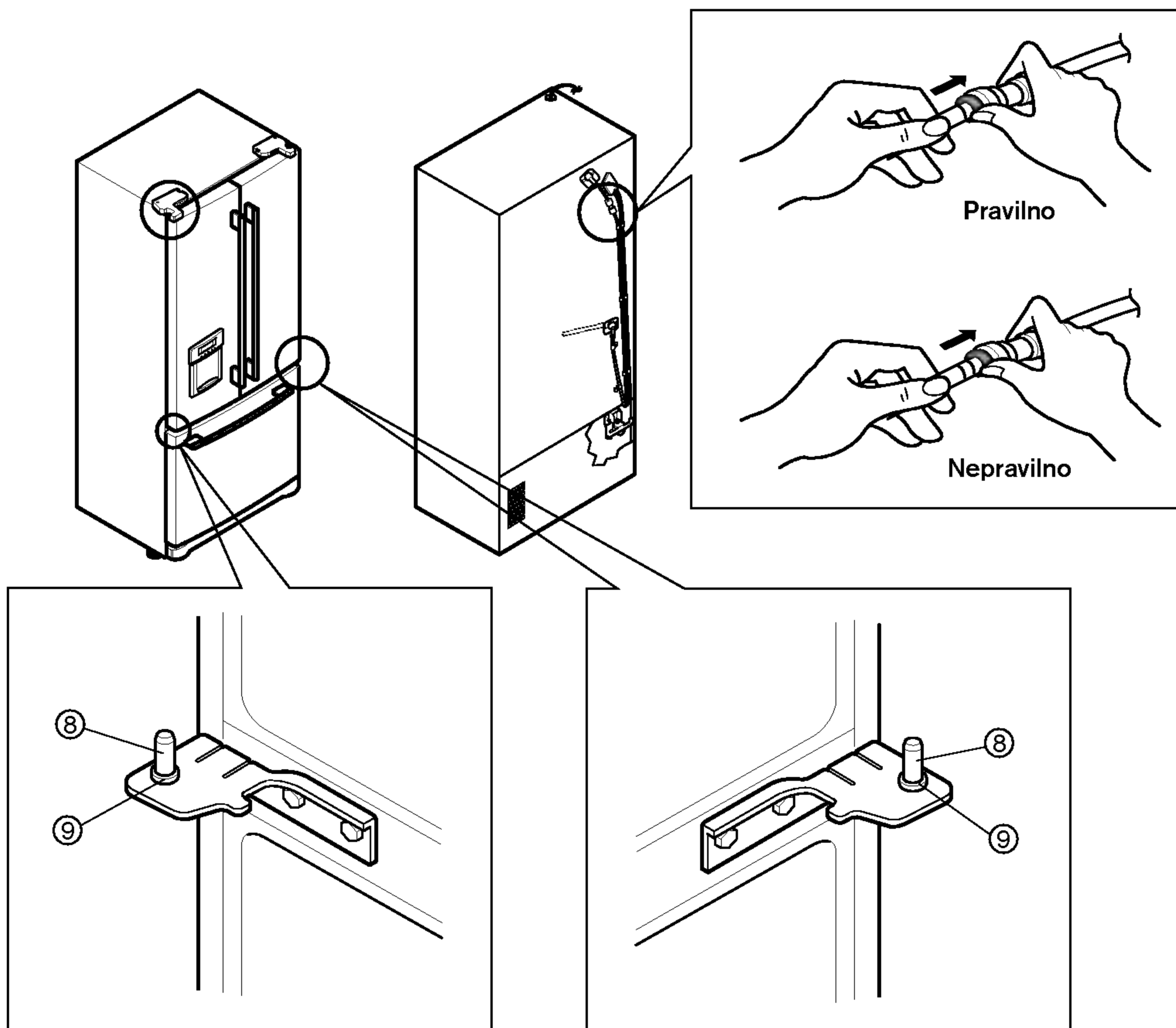
► Desno krilo

- Spustite vrata na srednji klin šarke (8). Proverite da li su vrata poravnana sa unutrašnjošću frižidera.
- Zamenite gornju šarku okretanjem poluge šarke (6) u smeru suprotnom od kretanja kazaljke na satu da biste osigurali šarku. Proverite da li je zaptivač na vratima u istoj ravni sa unutrašnjošću i da nije savijen. Držite vrata na onoj strani gde je ručka dok ne pričvrstite šarku. Proverite da li su vrata postavljena pravo i da li je prostor između levog i desnog krila izjednačen.
- Postavite šraf za uzemljenje (5) i povežite sistem provodnika (4).
- Povežite žicu prekidača na vratima (2).
- Zategnite šraf na poklopcu (1).

► Levo krilo

- Spustite vrata na srednji klin šarke (8). Proverite da li su vrata poravnana sa unutrašnjošću frižidera.
- Zamenite gornju šarku okretanjem poluge šarke (6) u smeru kretanja kazaljke na satu da biste osigurali šarku. Proverite da li je zaptivač na vratima u istoj ravni sa unutrašnjošću i da nije savijen. Držite vrata na onoj strani gde je ručka za vreme pričvršćavanja. Proverite da li su vrata postavljena pravo i da li je prostor između levog i desnog krila izjednačen.
- Gurajte cev za dovod vode (3) u konektor cevi sve dok ne vidite samo jednu oznaku na skali. (Ubacite sasvim cev preko 5/8" (15mm)).
- Postavite šraf za uzemljenje (5) i povežite 3-žični sistem provodnika (4).
- Povežite žicu prekidača na vratima (2).
- Zategnite šraf na poklopcu (1).

▲ **OPREZ:** Budite pažljivi da ne izgubite gumicu za zaptivanje [deo (9)]. Ona se lako skida i može negde da odleti.

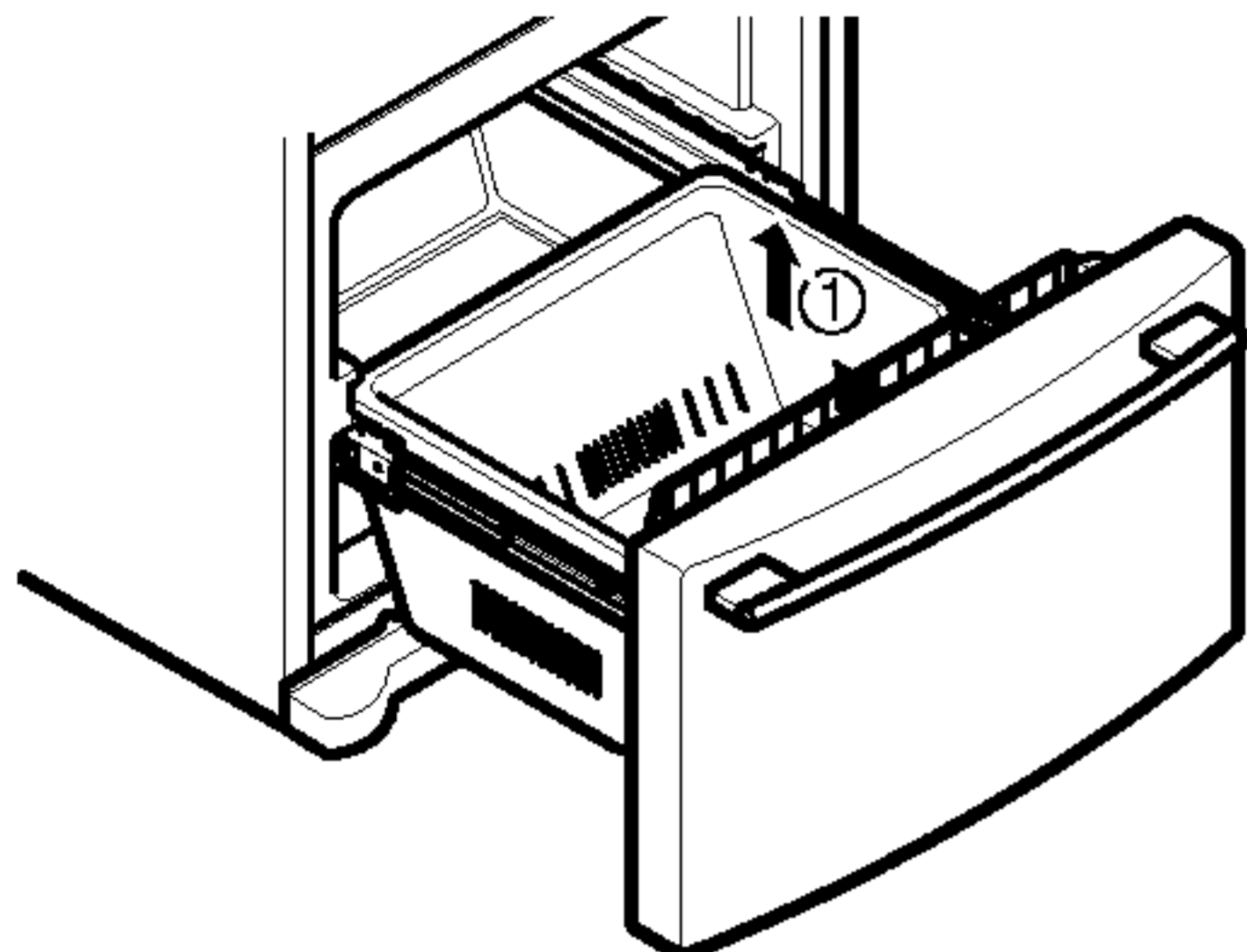


KAKO DA SKLONITE I POSTAVITE FIOKU NA IZVLAČENJE

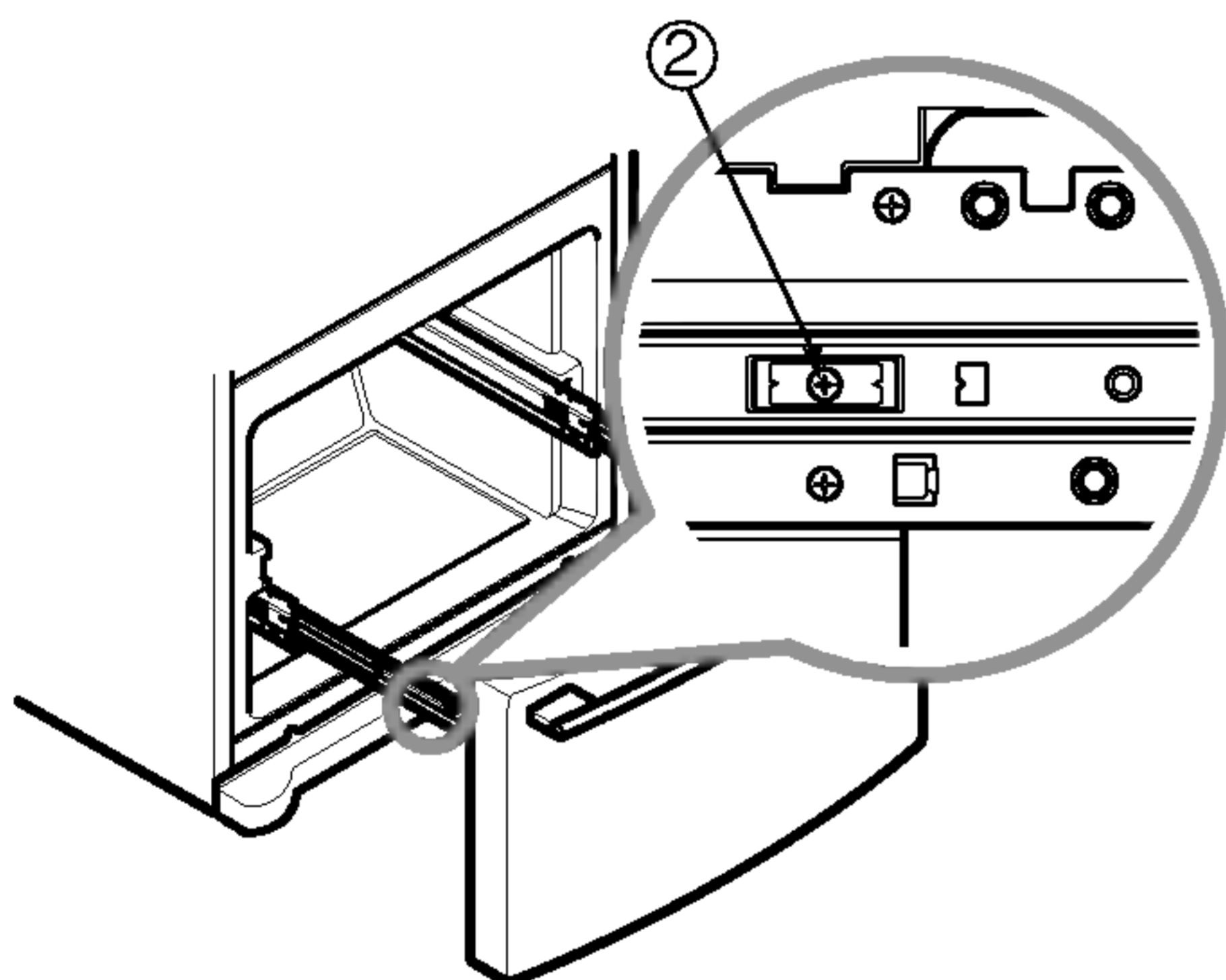
VAŽNO: Da biste izbegli moguće povređivanje, štetu na proizvodu ili svojini, potrebno je da sledeće instrukcije obave zajedno dve osobe.

1. Skidanje fioke na izvlačenje

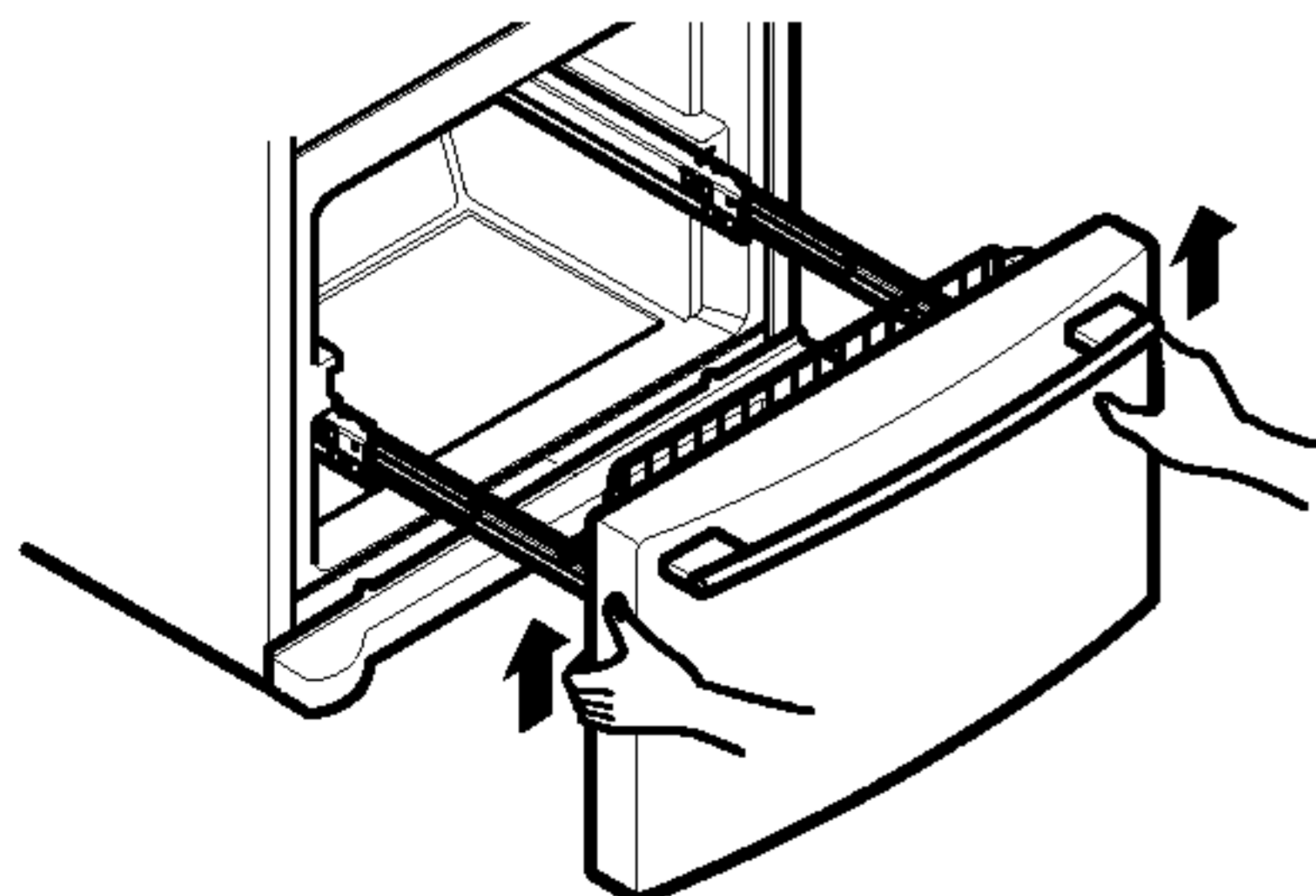
- Povucite fioku tako da je skroz otvorite. Sklonite donju korpu (1) podizanjem iz sistema šina.



- Odšrafite i izvucite zavrtnje (2) sa svake strane sistema šina.



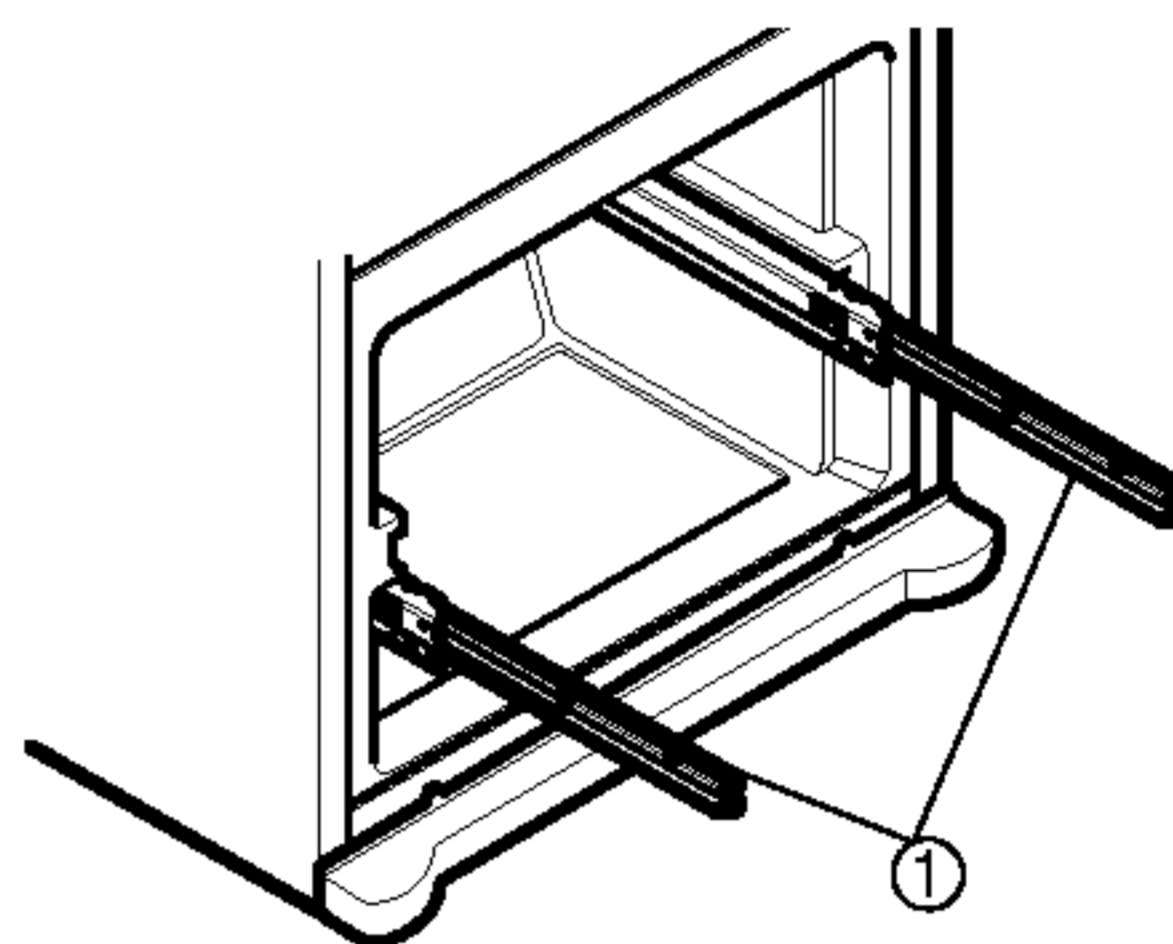
- Podignite gornji deo vrata da biste otkáčili oslonac za vrata od sistema šina. Podignite vrata da biste ih skinuli.



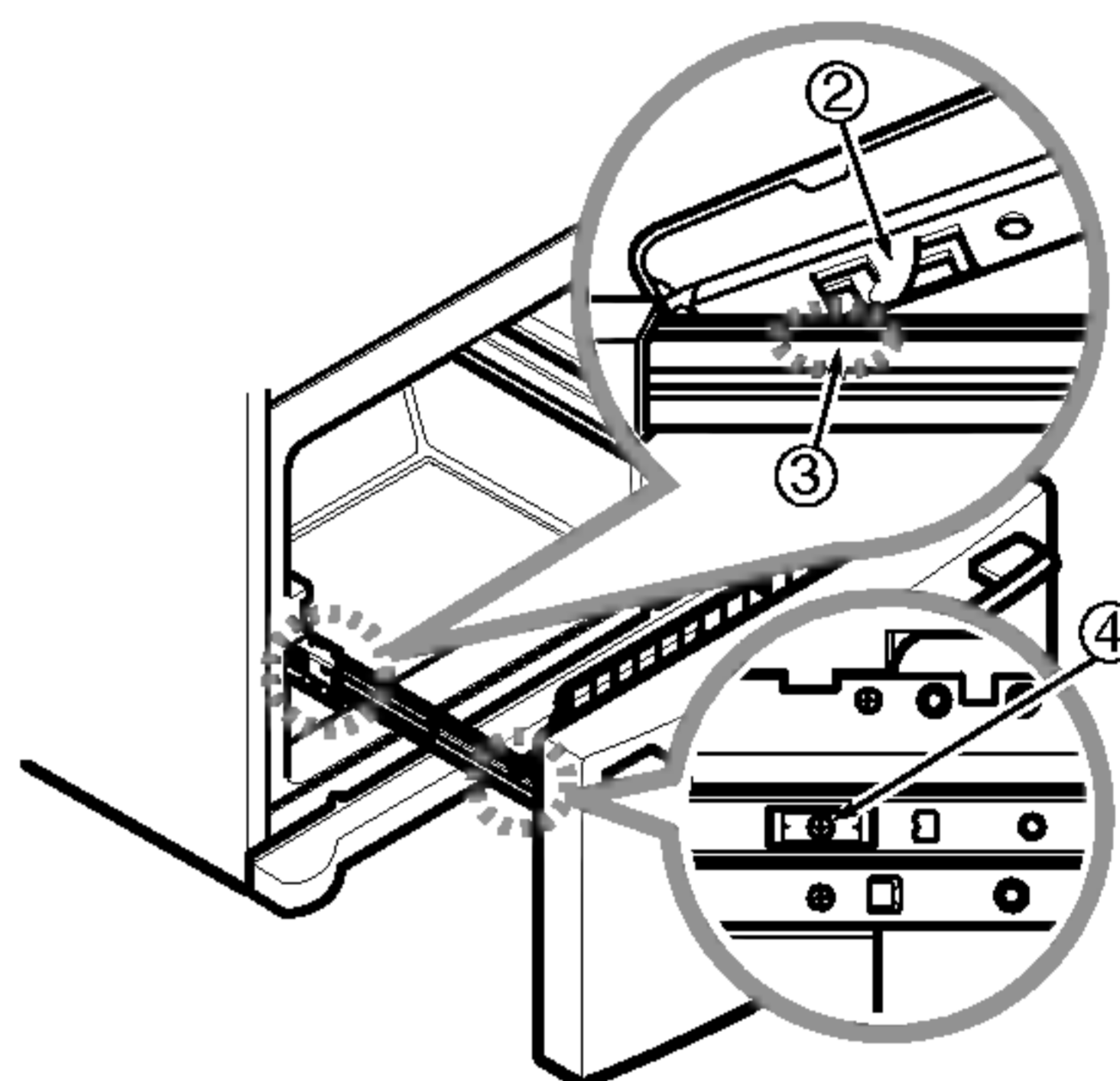
- ▲ **OPREZ:** Kada skidate fioku nemojte da držite ručku. Ako se odlomi, može da vas povredi.
- ▲ **OPREZ:** Kada spuštate fioku pazite da ne oštete pod ili da povredite noge oštrim ivicama na strani sa šarkama.

2. Postavljanje fioke na izvlačenje

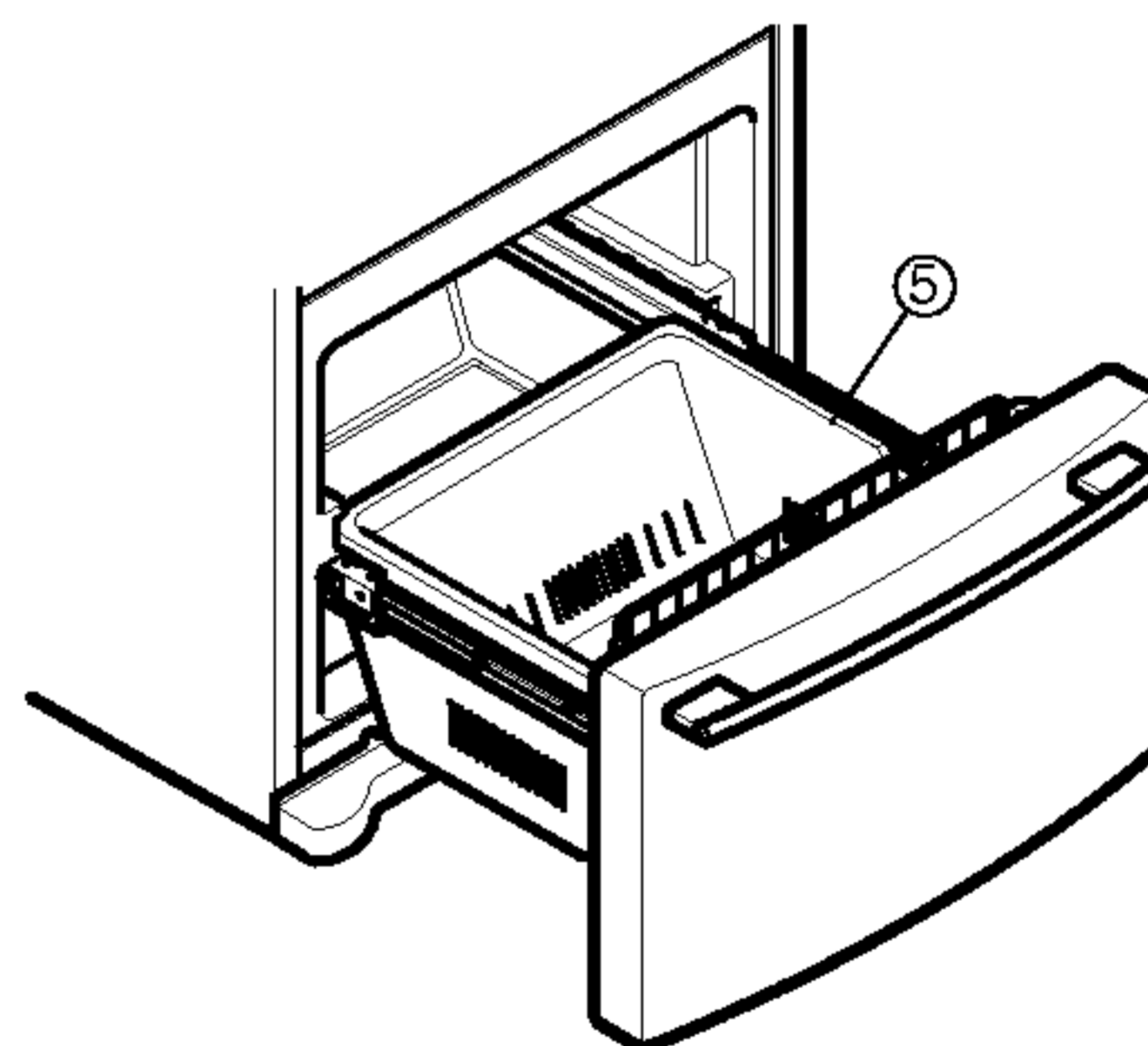
- Izvucite obe šine (1) do kraja.



- Prikačite oslonac za vrata (2) na jezičke šine (3), kao što je prikazano na slici i spustite vrata u završni položaj. I učvrstite šraf (4).



- Dok je fioka izvučena do kraja ubacite donju korpu (5) na sklop šina sve dok se ne vrati unazad.



- ▲ **UPOZORENJE:** Da biste sprečili da neko dete ili kućni ljubimac ne upadnu u klopku ili da se ne uguše NEMOJTE im dozvoljavati da se igraju unutar fioke.
- ▲ **UPOZORENJE:** NEMOJTE da krećete nogom na vrata zamrzivača ili da sedite.

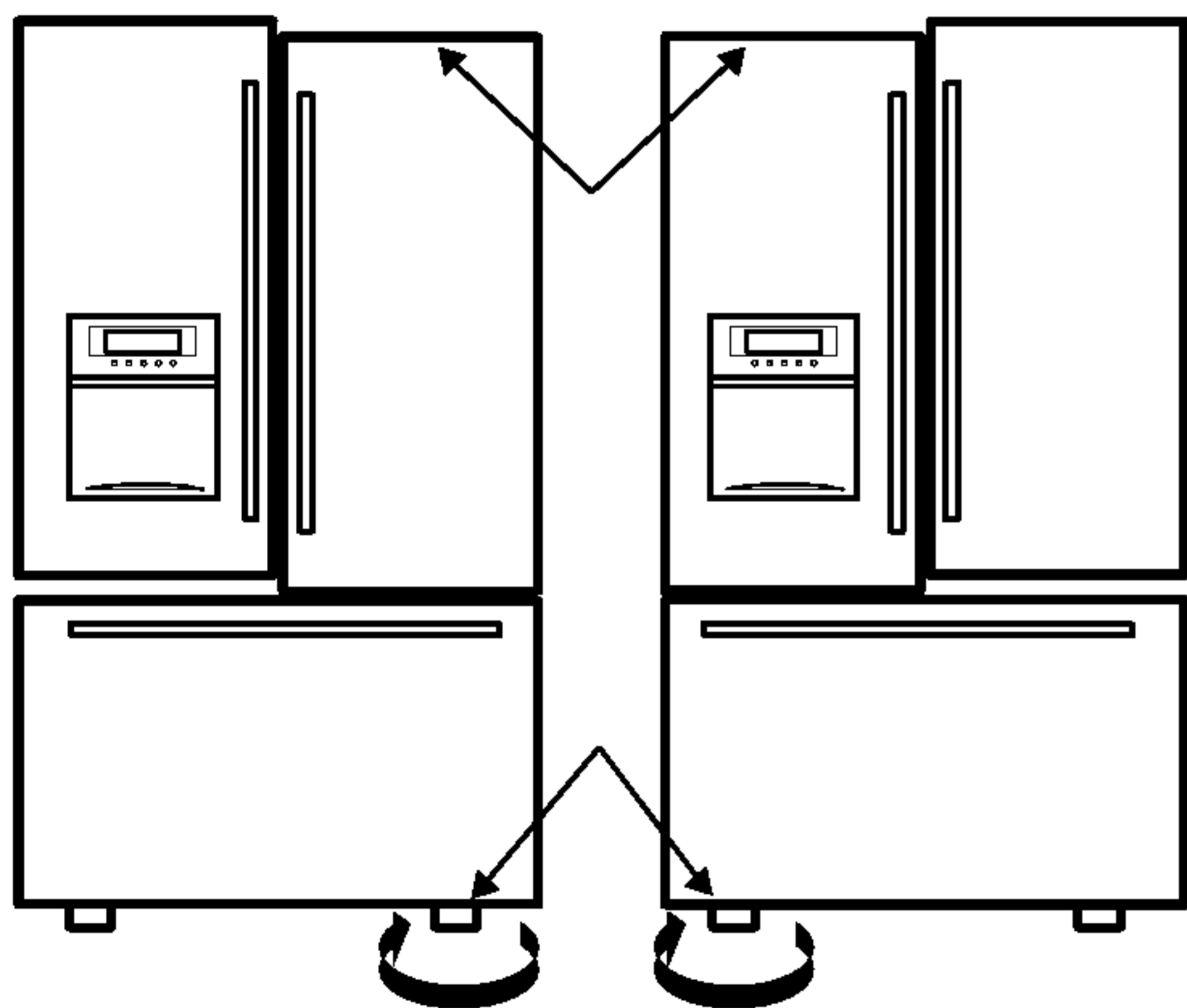
NIVELACIJA I PORAVNANJE VRATA

Nivelacija

Vaš frižider ima dve prednje nožice koje regulišu visinu - jednu sa desne strane, a drugu sa leve. Ako vam se čini da je frižider nestabilan ili ako želite da se vrata lakše zatvaraju, podesite nagib frižidera na osnovu sledećih instrukcija:

1. Postavite frižider na mesto za koje smatrate da će da stoji ubuduće.
2. Okrenite nožicu za nivelisanje u smeru kretanja kazaljke na satu da biste podigli tu stranu frižidera ili je okrenite u suprotnom smeru da biste je spustili. Može biti potrebno nekoliko okretaja da biste podesili nagib frižidera.

NAPOMENA: Bilo bi dobro da neko pritisne sa gornje strane frižidera i da doprinese svojom težinom na nožice za za nivelisanje. Na taj način se lakše vrši podešavanje visine.



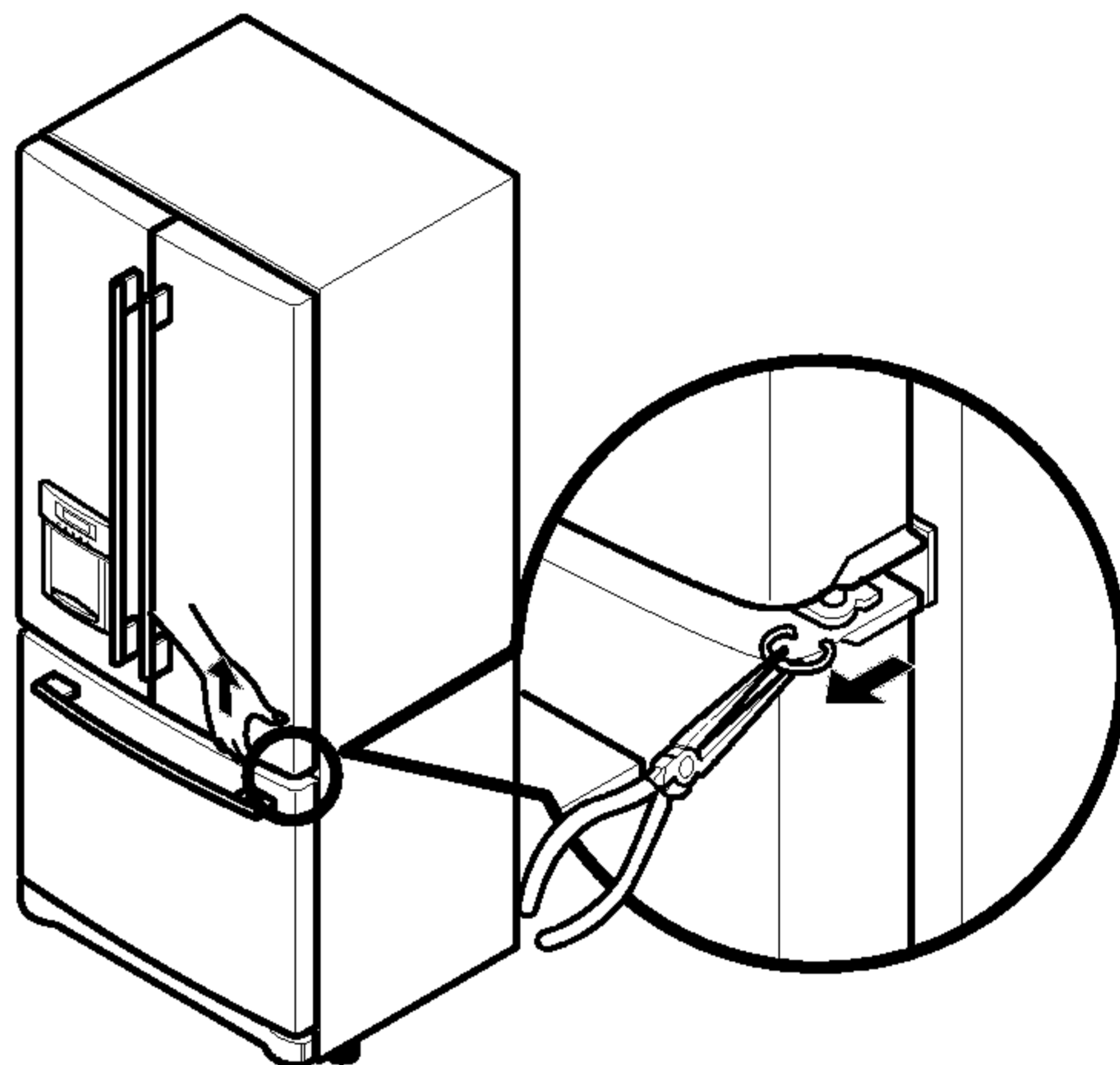
3. Otvorite ponovo oba krila i proverite da li se lako zatvaraju. Ako to nije slučaj onda još malo nagnite frižider unazad okretanjem obe nožice u smeru kretanja kazaljke na satu. Možda će biti potrebno nekoliko okretaja i to moguće podjednako.
4. Podesite ponovo ako je potrebno.
5. Vratite poklopac na rešetku.

NAPOMENA: Vaš novi frižider je projektovan na jedinstveni način sa dvoja vrata za svežu hranu. Mogu da budu otvorena ili zatvorena nezavisno od drugih. Možda će biti potrebe da lagano gurnete vrata da bi se skroz zatvorila.

Poravnjanje vrata

Ako je prostor između vrata nejednak, sledite dole navedene instrukcije da biste poravnali vrata:

1. Jednom rukom podignite vrata koja želite da podignete na srednju šarku.
2. Drugom rukom pomoću klešta ubacite prstenastu kopču kao što je prikazano.
3. Stavljajte prstenaste kopče sve dok se vrata ne poravnaju. (Sa ovim uređajem dostavljene su tri prstenaste kopče.)

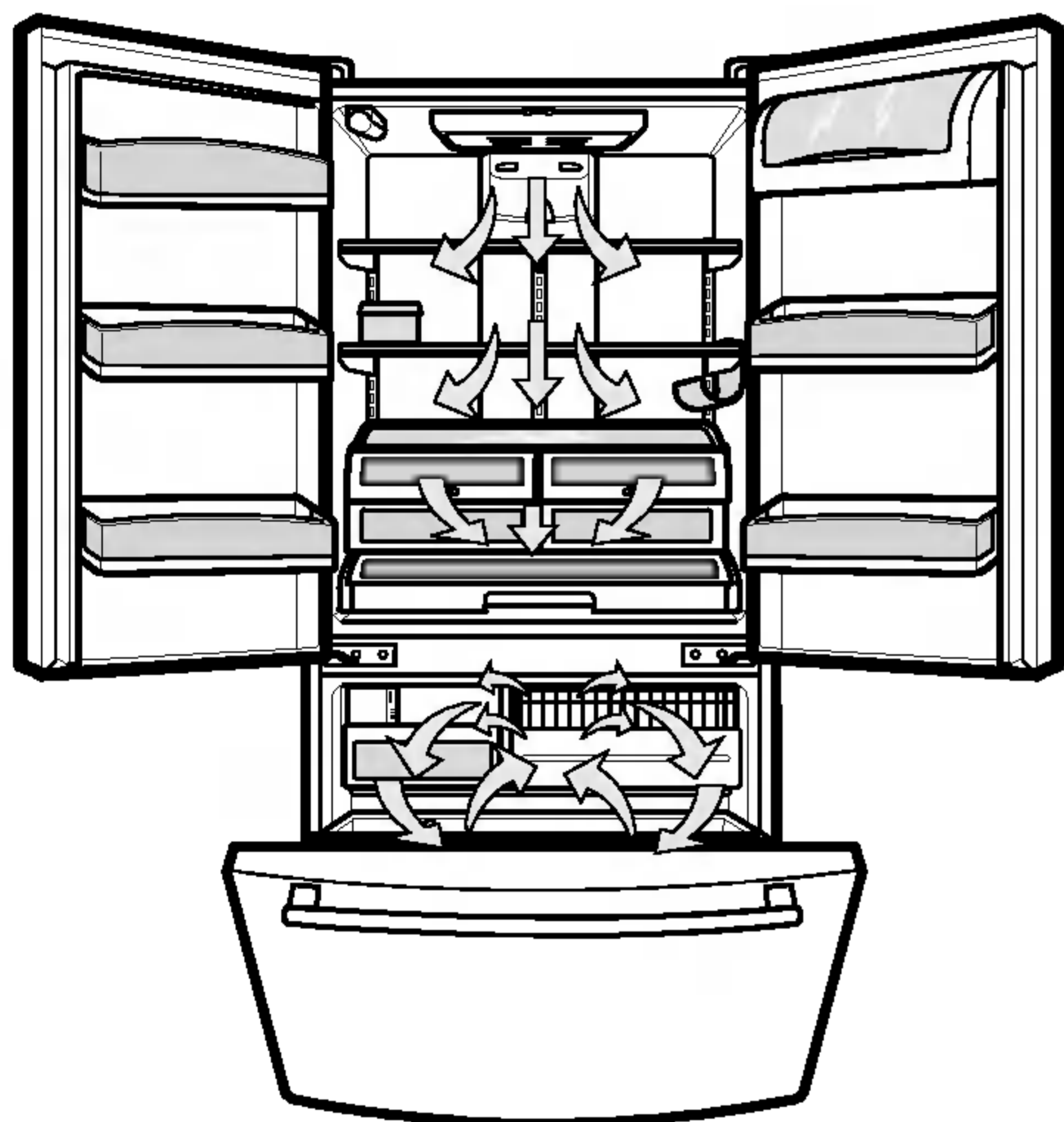


OBEZBEDIVANJE PRAVILNE CIRKULACIJE VAZDUHA

Da biste obezbedili odgovarajuće temperature, vazduh mora da cirkuliše između frižidera i zamrzivača. Kao što je prikazano na donjoj slici, vazduh ulazi sa gornje strane zamrzivača i cirkuliše nadole. Sa dna zamrzivača, vazduh se potiskuje na vrh frižidera. Vazduh ulazi u frižider kroz gornji otvor, a zatim cirkuliše u donjem delu, gde se vraća u zamrzivač.

MULTI-FLOW

- Multi-Flow označava snažno i efektivno hlađenje. Ovo je naročito primetno kada se u frižider stavlja nova hrana.
- Ako u otvor za hladan vazduh za vreme čišćenja dospu voda ili neke strane supstance, efikasnost će biti smanjena. Uz to ako je korpa oštećena, efikasnost može biti još manja zbog gubljenja hladnog vazduha.

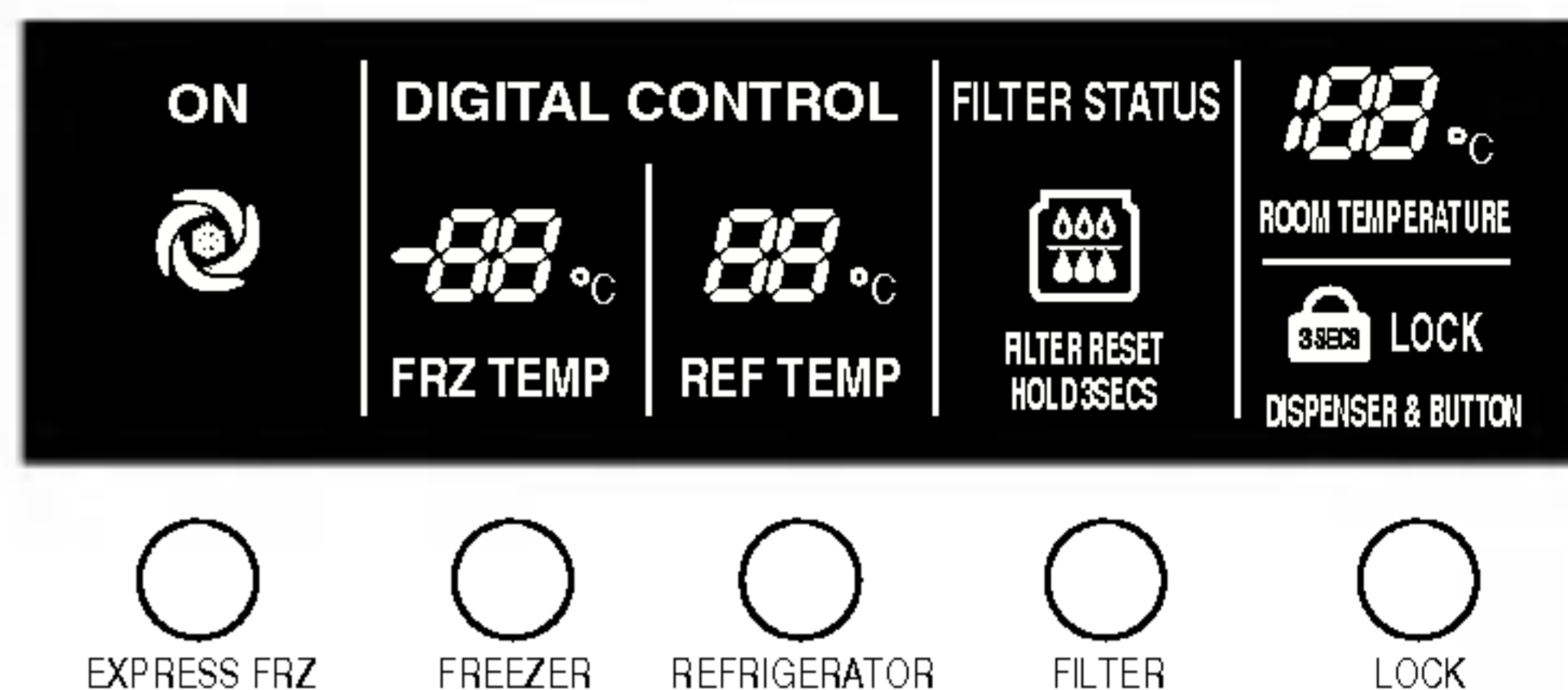


Nemojte da blokirate bilo koji od otvora za hladan vazduh stavljanjem hrane na ta mesta. Ako se otvori blokiraju, protok vazduha će biti prekinut i mogu se javiti problemi sa temperaturom i vlagom.

VAŽNO: Zbog toga što vazduh cirkuliše između ta dva dela, bilo koji miris koji se stvara u jednom delu prenosiće se na drugi. Da biste eliminisali neprijatne mirise morate dobro da očistite oba dela. Da biste sprečili da se miris prenosi i suši hrana, čvrsto umotajte ili poklopite hranu. (Vidite detalje o tome u odeljku Vodič za čuvanje hrane.)

POSTAVLJANJE KONTROLA

- Vaš frižider ima kontrolnu tablu na dispenseru i omogućava vam da regulišete temperaturu u zamrzivaču i frižideru.
- Na početku je podešeno da je kontrola frižidera (REFRIGERATOR CONTROL) na 3°C, a kontrola zamrzivača (FREEZER CONTROL) na -18°C. Ostavite da tako bude 24 časa (jedan dan) da se stabilizuje. Zatim podesite temperature onako kako želite.



- Kontrola temperature frižidera: od 0°C do 8°C. Što je manji broj, to će temperatura biti niža.
 - Kontrola temperature zamrzivača: od -21°C do -13°C. Kada je postavljeno na manji broj, zamrzivač postaje hladniji. Ali zbog toga frižider postaje topliji jer u njega protiče manje hladnog vazduha.
 - Ekspresno zamrzavanje: Pritisnite dugme EXPRESS FRZ i LED dioda će se uključiti. Ova funkcija će ostati aktivna 24 časa i povećava brzinu hlađenja zamrzivača i količinu stvorenog leda.
 - Zaključavanje dispensera: Pritisnite i držite dugme LOCK oko 3 sekunde da biste zaključali dispenser. Kada se zaključa, LED dioda će biti isključena i dispenser neće raditi. Da biste otključali, ponovo pritisnite i držite dugme LOCK oko 3 sekunde.
 - Resetovanje filtera: Kada se uključi FILTER RESET LED onda morate da promenite filter za vodu. Pritisnite dugme FILTER RESET u trajanju od 3 sekunde da biste isključili LED diodu. Potrebno je da menjate filter za vodu približno na svakih 6 meseci.
- ⚠ UPOZORENJE:** Ako se vrata otvore, dispenser ne radi.

PODEŠAVANJE KONTROLA

Dopustite da prođe dovoljno vremena da se frižider potpuno ohladi pre finalnog podešavanja. Najbolje je sačekati 24 sata pre nego što uradite ovo. Prosečna podešavanja ukazana u prethodnom odeljku trebalo bi da su korektna za normalnu upotrebu frižidera u domaćinstvu. Kontrole su korektno podešene kada je mleko ili sok onoliko hladno koliko želite i kada je sladoled u čvrstom stanju.

Kontrola frižidera funkcioniše kao termostat za ceo uređaj (frižider i zamrzivač). Što je veći broj, kompresor će duže raditi da održi hladniju temperaturu. Zamrzivač podešava da hladan vazduh struji od zamrzivača do frižidera. Kontrola zamrzivača podešava protok hladnog vazduha iz zamrzivača u frižider. Podešavanje kontrole zamrzivača na nižu temperaturu održava više hladnog vazduha u zamrzivaču da bi bio hladniji.

Ako je potrebno da podešavate temperature u frižideru ili zamrzivaču, počnite sa podešavanjem za frižider. Onda sačekajte 24 sata pre provere temperature zamrzivača. Ako je previše toplo ili previše hladno, onda podesite komande zamrzivača.

Koristite podešavanja koja su nabrojana u donjoj tabeli kao vodič. **Uvek zapamtite da sačekate najmanje 24 sata između podešavanja.**

STANJE/ RAZLOG:	PREPORUČENO PODEŠAVANJE:
<ul style="list-style-type: none"> ■ FRIŽIDER je previše topao – Vrata su često bila otvorena – Velika količina hrane je u frižideru – Temperatura sobe je veoma visoka 	<p>Podesite komandu FRIŽIDERA na sledeći niži broj, sačekajte 24 sata, a onda ponovo proverite</p>
<ul style="list-style-type: none"> ■ ZAMRZIVAČ je previše topao/led se ne pravi brzo – Vrata su često bila otvorena – Velika količina hrane je u frižideru – Vrlo niska temperatura sobe (vazduh ne može da kruži dovoljno često) – Led se teško koristi – Otvori za vazduh su blokirani nečim 	<p>Podesite komandu ZAMRZIVAČA na sledeći niži broj, sačekajte 24 sata, a onda ponovo proverite</p> <p>Pomerite predmete dalje od mesta gde struji vazduh</p>
<ul style="list-style-type: none"> ■ FRIŽIDER je previše hladan – Komande nisu korektno podešene za vaše uslove 	<p>Podesite komandu FRIŽIDERA na sledeći viši broj, sačekajte 24 sata, a onda ponovo proverite</p>
<ul style="list-style-type: none"> ■ ZAMRZIVAČ je previše hladan – Komande nisu korektno podešene za vaše uslove 	<p>Podesite komandu zamrzivača na sledeći viši broj, sačekajte 24 sata, a onda ponovo proverite</p>

VODIČ ZA ČUVANJE HRANE

Hranu u frižideru pakujte ili čuvajte u hermetički zatvorenim posudama ili posudama od voodootpornih materijala, osim ako nije drugačije napisano. Ovo sprečava širenje mirisa i ukusa hrane kroz frižider. Za datirane proizvode, proverite datum da bi ste bili sigurni da su sveži.

Namirnice	Kako
Buter (maslac) ili margarin	▶ Čuvajte otvoren buter u činiji sa poklopcem ili u zatvoreni odeljak. Kada čuvate velike zalihe, zapakujte u ambalažu za zamrzivač i zamrznite.
Sir	▶ Čuvajte u originalnom pakovanju sve dok ne počnete da ga koristite. Jednom otvoren, prepakujte u čvrsto plastično pakovanje ili aluminijumsku foliju.
Mleko	▶ Čuvajte mleko u kartonima. Za najbolje čuvanje, stavite mleko na unutrašnju policu, ne na polici na vratima.
Jaja	▶ Čuvajte u originalnom kartonu ili u posebnom delu za jaja na unutrašnjoj polici, ne na polici na vratima.
Voće	▶ Operite, osušite i čuvajte u plastičnim kesama ili u odeljku za voće. Nemojte prati ili ljuštiti bobičasto voće sve dok ne uzmete da ga koristite. Odvojite i čuvajte bobičasto voće u njihove originalne posude u odeljku za voće, ili čuvajte u dobro zatvorenim papirnim kesama na policama frižidera.
Lisnato povrće	▶ Uklonite ambalažu i podrežite ili otkinite nagnječene površine i površine koje su promenile boju. Operite u hladnoj vodi i osušite. Stavite u plastičnu kesu ili plastičnu posudu i čuvajte u odeljku za povrće.
Povrće sa korom (šargarepe, paprike)	▶ Stavite u plastične kese ili plastične posude i čuvajte u odeljku za povrće
Riba	▶ Svežu ribu i ljuskare koristite istog dana kada ste ih kupili.
Ostaci hrane	▶ Poklopite ostatke hrane plastičnom ili aluminijumskom folijom. Takođe možete koristiti plastične posude sa čvrstim poklopcem.

ČUVANJE SMRZNUTE HRANE

NAPOMENA: Za više informacija o pripremanju hrane za zamrzavanje ili o vremenu čuvanja hrane, proverite u priručniku za zamrzivač ili u odgovarajućem kuvaru.

Pakovanje

Uspešno zamrzavanje zavisi od ispravnog pakovanja. Kada hermetički zatvorite pakovanje, to mora biti tako da se ne dozvoli protok vazduha ili vlage unutra. Ako se to desi, može se desiti da se mirisi i ukusi prenose kroz frižider, a takođe se može i osušiti zamrznuta hrana.

Preporučena ambalaža:

- Čvrste plastične kutije sa poklopcem koji se dobro zatvara
- Posudice za konzerviranje/zamrzavanje sa ravnim stranama
- Posebno namenjena aluminijumska folija
- Papir prevučen plastikom
- Nempustljivi plastični omoti
- Specijalne plastične kesice sa samozatvaranjem prema stepenu zamrzavanja

Pridržavajte se instrukcija o pakovanju i posudama da biste imali odgovarajuće zamrzavanje.

Nemojte koristiti:

- Omote za hleb
- Plastične kutijice koje nisu od polietilena
- Posude bez odgovarajućeg poklopca
- Voštani papir ili voskom obložene omote za zamrzavanje
- Tanke, polupropustljive omote

▲ OPREZ: Nemojte da čuvate limenke ili plastične kutijice za hranu u zamrzivaču. Mogu se slomiti kada se zamrznu.

Zamrzavanje

Vaš zamrzivač neće moći brzo da zamrzne veliku količinu hrane. Nemojte stavljati velike količine nesmrznute hrane u zamrzivač u roku od 24 sata. Ostavite dovoljno prostora u zamrzivaču da bi vazduh mogao da cirkuliše oko pakovanja. Budite pažljivi i ostavite dovoljno prostora da bi vrata mogla da se zatvore.

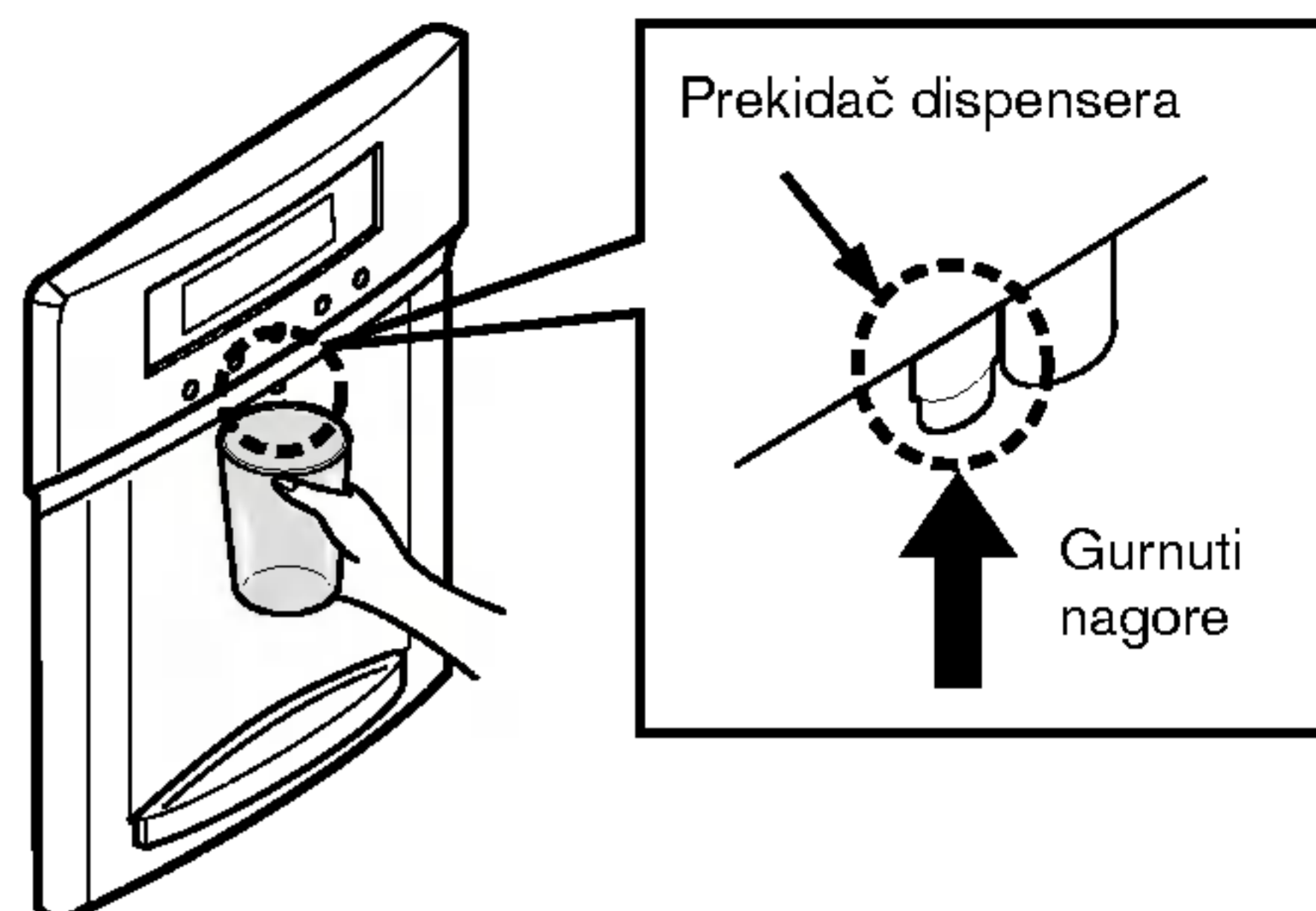
Vreme čuvanja hrane je promenljivo zavisno od kvaliteta i tipa hrane, vrste pakovanja ili korišćenog omota (hermetički i vodootporni) i od temperature čuvanja. Pojava kristalića leda unutar hermetički zatvorenih posuda je normalna. To prosto znači da se vlaga iz hrane i vazduha unutar pakovanja kondenzovala, stvarajući kristaliće leda.

NAPOMENA: Dozvolite da se vruća hrana ohladi na sobnoj temperaturi bar oko 30 minuta, a onda je spakujte i zamrznete. Hlađenje vruće hrane pre zamrzavanja štedi energiju.

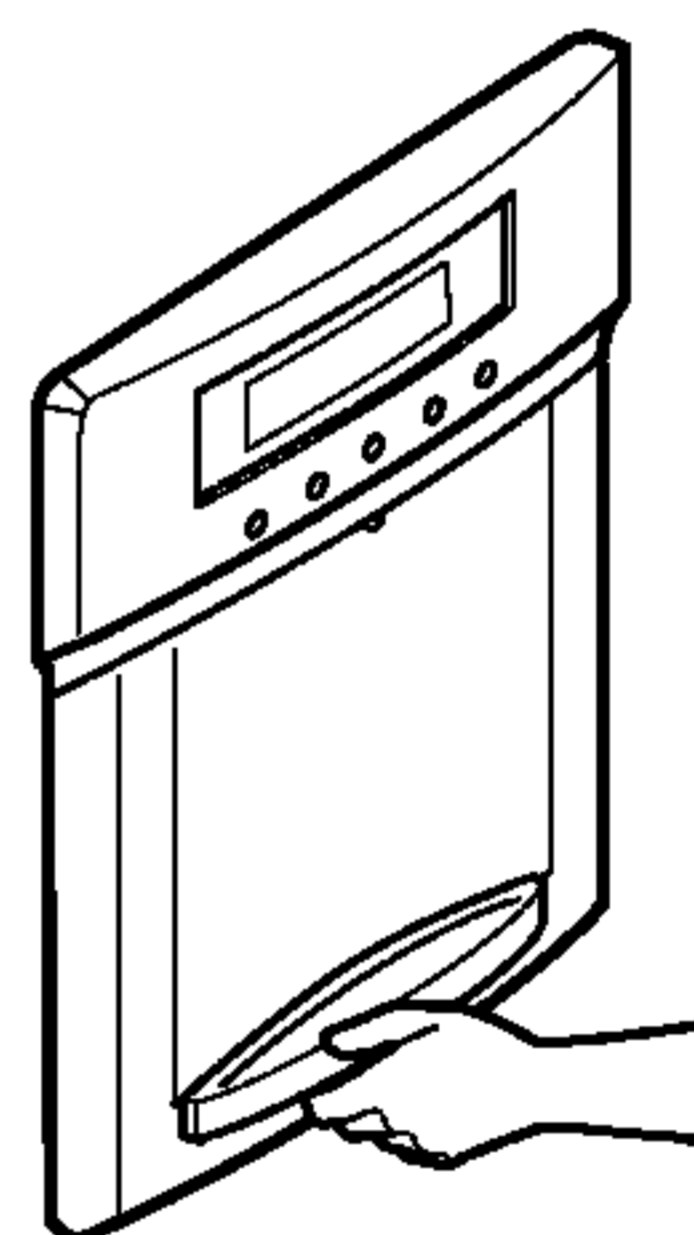
FRIŽIDER

DISPENSER ZA VODU

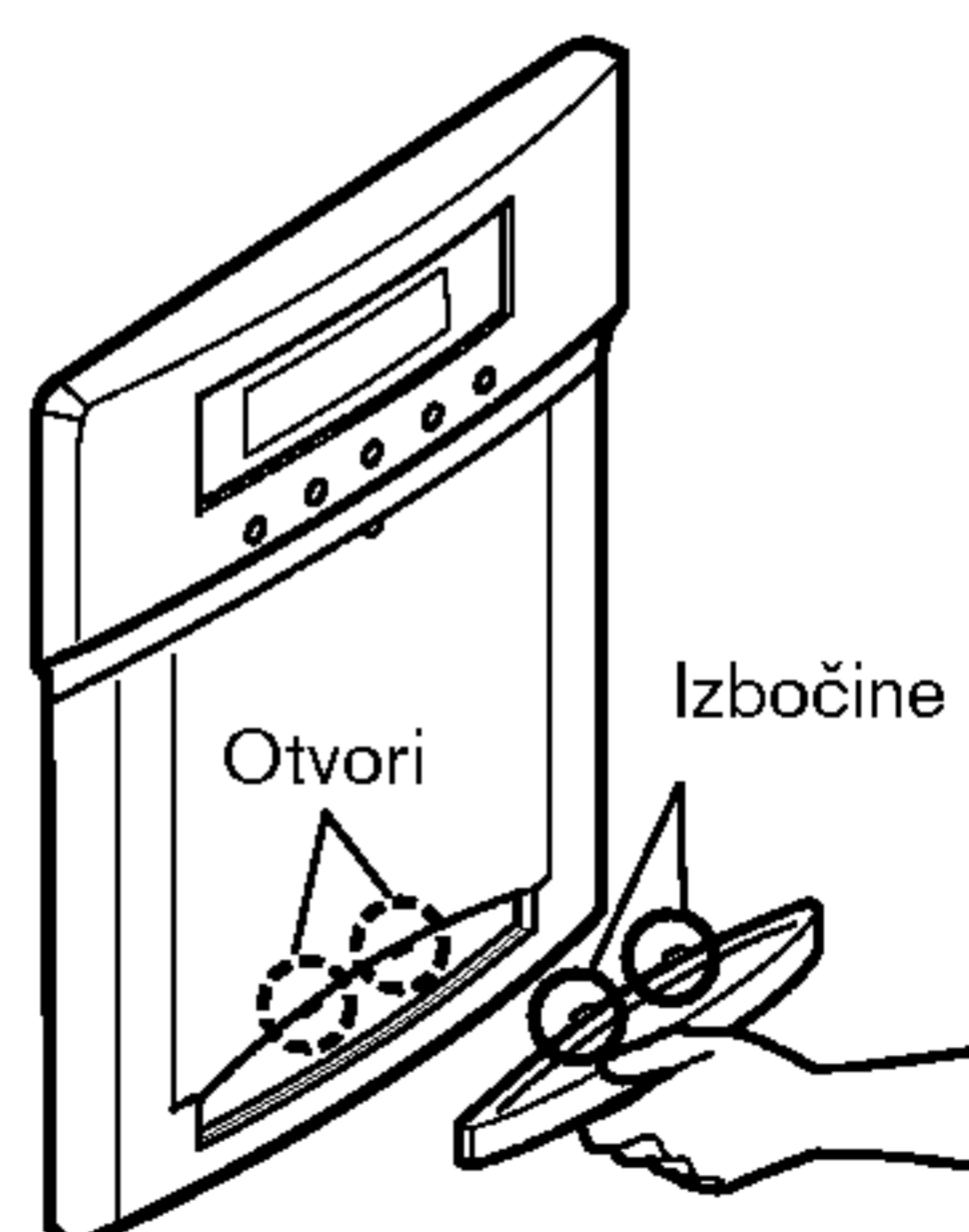
Da biste uzeli hladnu vodu čašom gurnite na gore prekidač dispensera sve dok ne čujete klik.



Poslužavnik se može lako skloniti pritiskanjem i povlačenjem.



Da biste vratili poslužavnik malo nagnite prednju stranu poslužavnika i umetnite izbočine u otvore.



POLICE FRIZIDERA

Police vašeg frižidera se mogu prilagoditi vašim potrebama za čuvanje hrane. Ovaj model može imati staklene ili žičane police.

Ako ostavljate sličnu hranu jednu pored druge i prilagodite police da odgovaraju različitim težinama to će vam omogućiti da lakše pronađete ono što želite; to će takođe smanjiti vreme za koje su vrata frižidera otvorena, što ustvari štedi energiju.

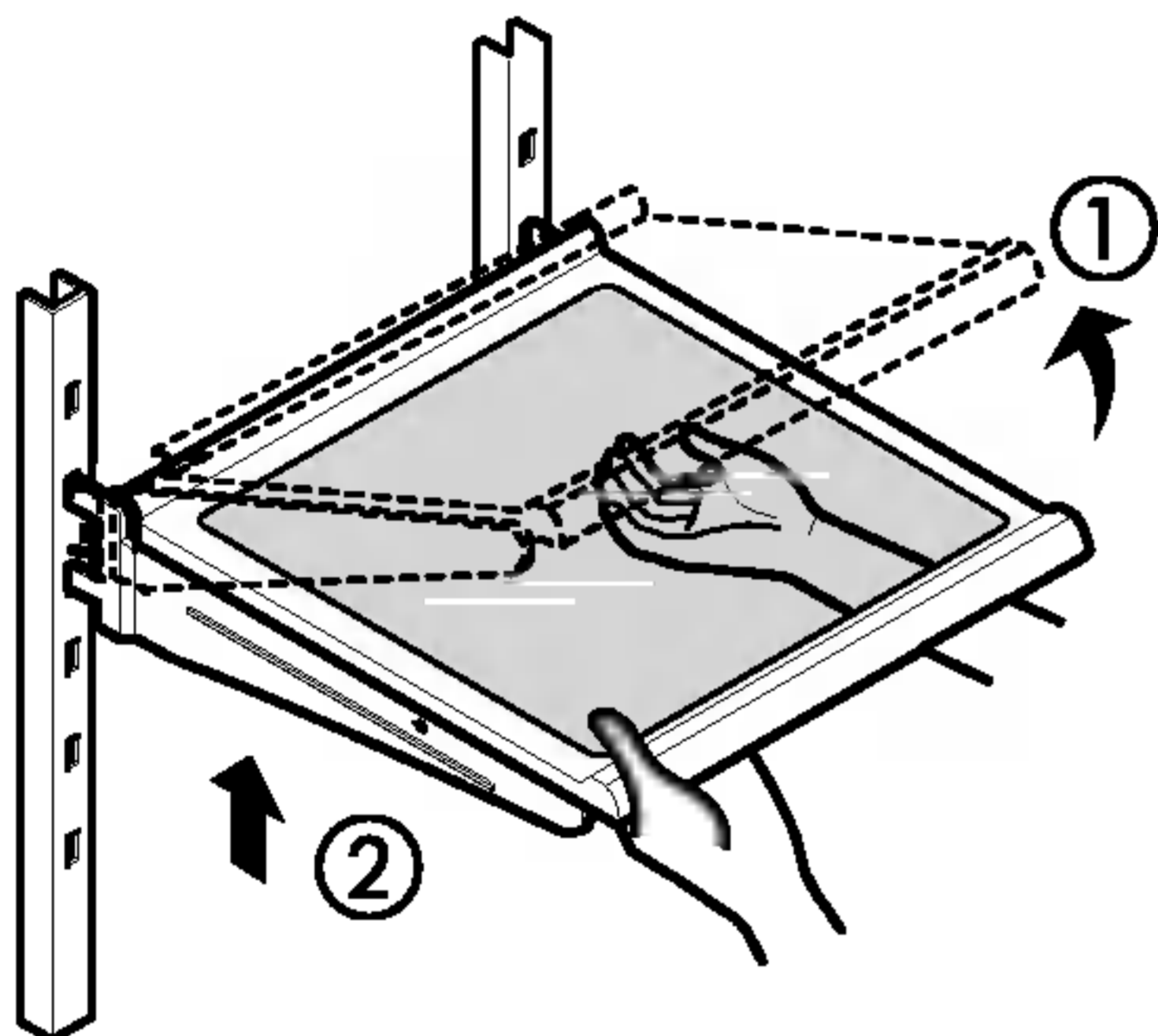
VAŽNO: Kada su staklene police hladne nemojte ih čistiti vrućom vodom. Police se mogu polomiti ako ih izlažete nagloj promeni temperature ili ako se udare. Radi vaše zaštite, staklene police su napravljene od termički obrađenog (temperovanog) stakla, koje će se slomiti u male delove veličine šljunka.

NAPOMENA: Staklene police su teške. Vodite računa kada ih sklanjate da ih ne bi ispustili.

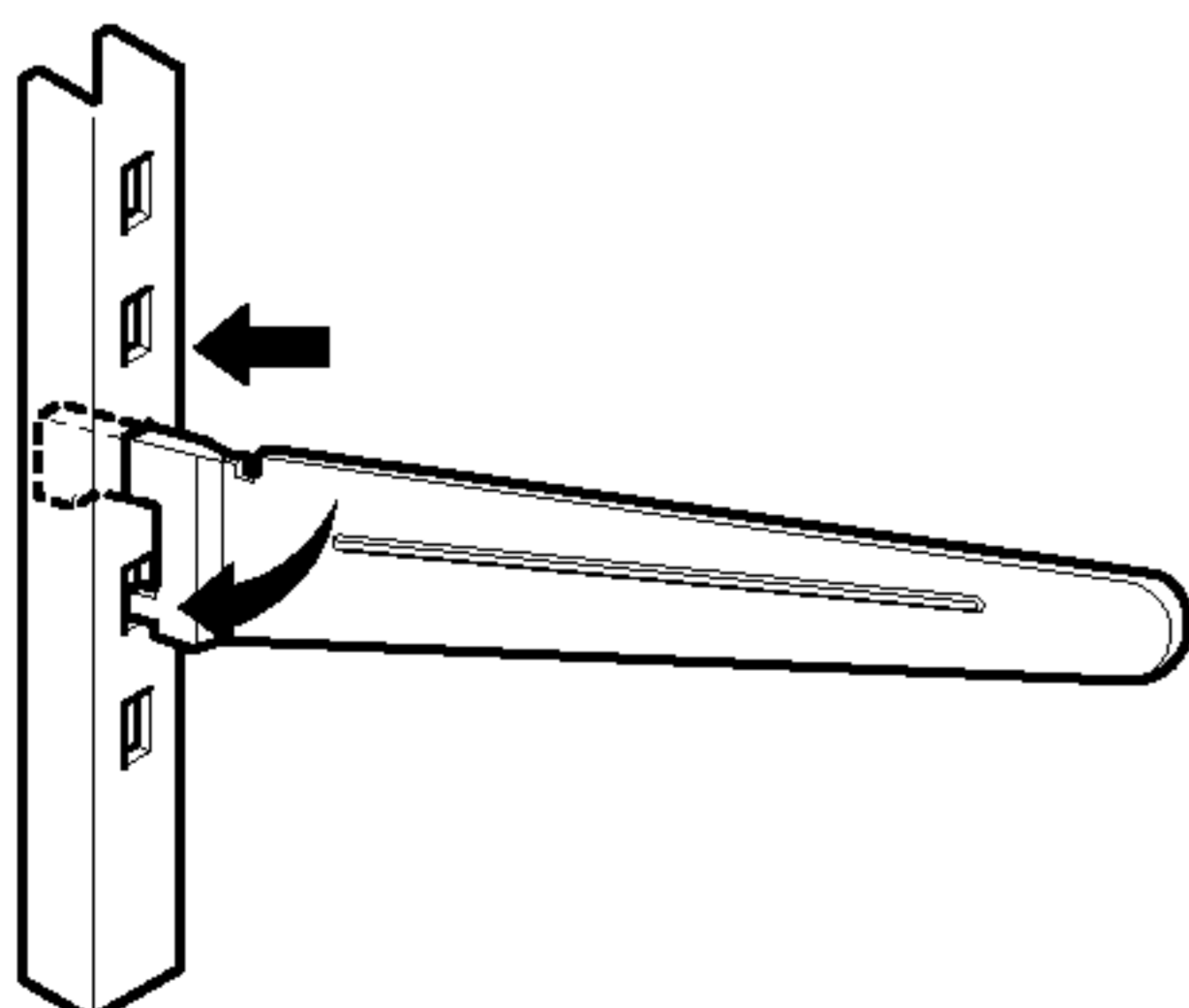
Prilagođavanje polica

Skinite police sa pozicije koja je fabrički nameštena i namestite ih onako kako vi želite.

- **Skidanje police** - Nagnite prednji deo police u smeru (1) i podignite je u smeru (2). Povucite policu van.



- **Vraćanje police** - Nagnite prednji deo police na gore i zakačite policu u otvor na željenoj visini. Onda spustite prednji deo police tako da kuka upadne u otvor.

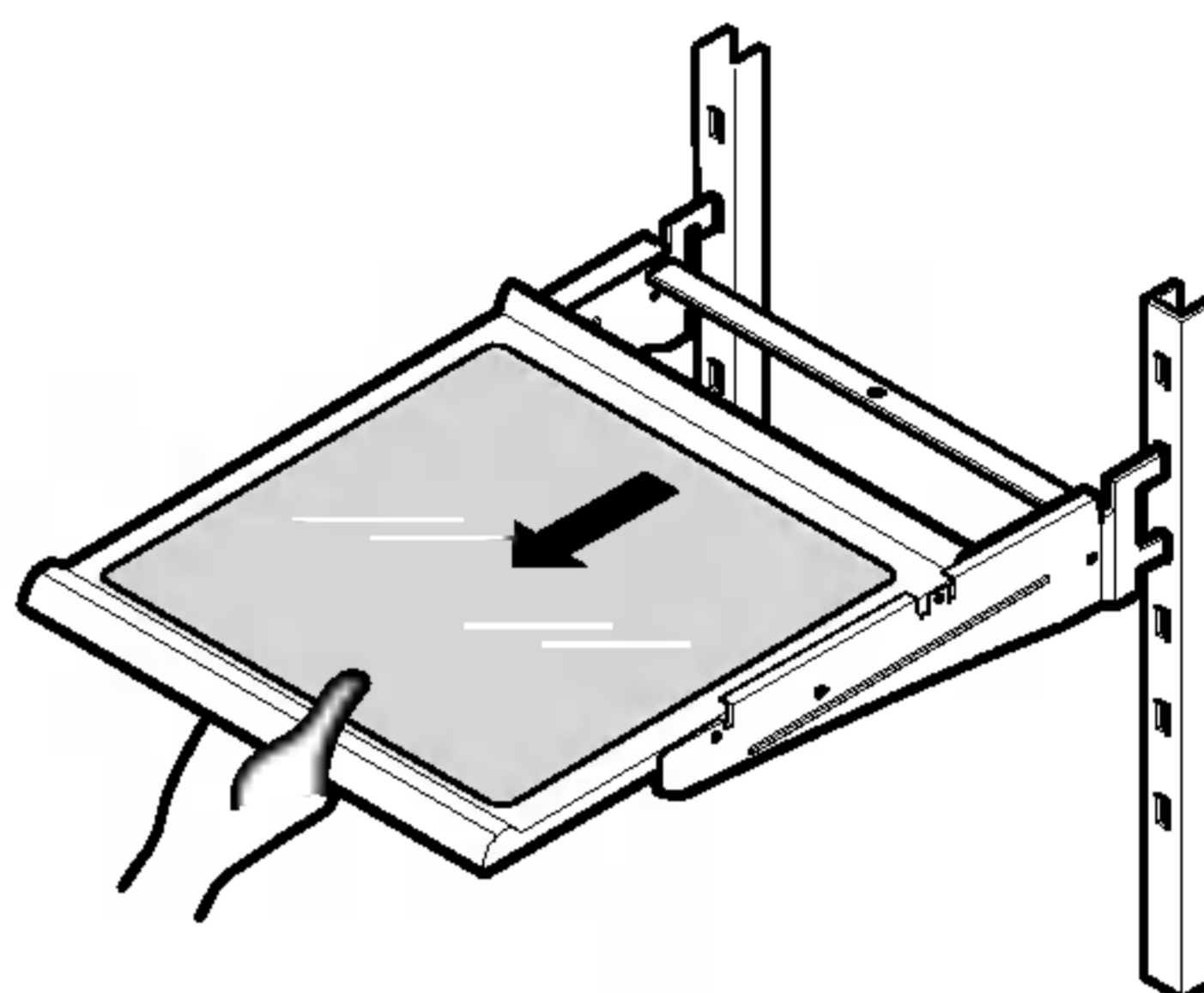


- **OPREZ:** Proverite da li je visina police ista sa jedne i druge strane. Ako to nije slučaj može se desiti da polica padne ili da se hrana prospe.

Izvlačenje polica

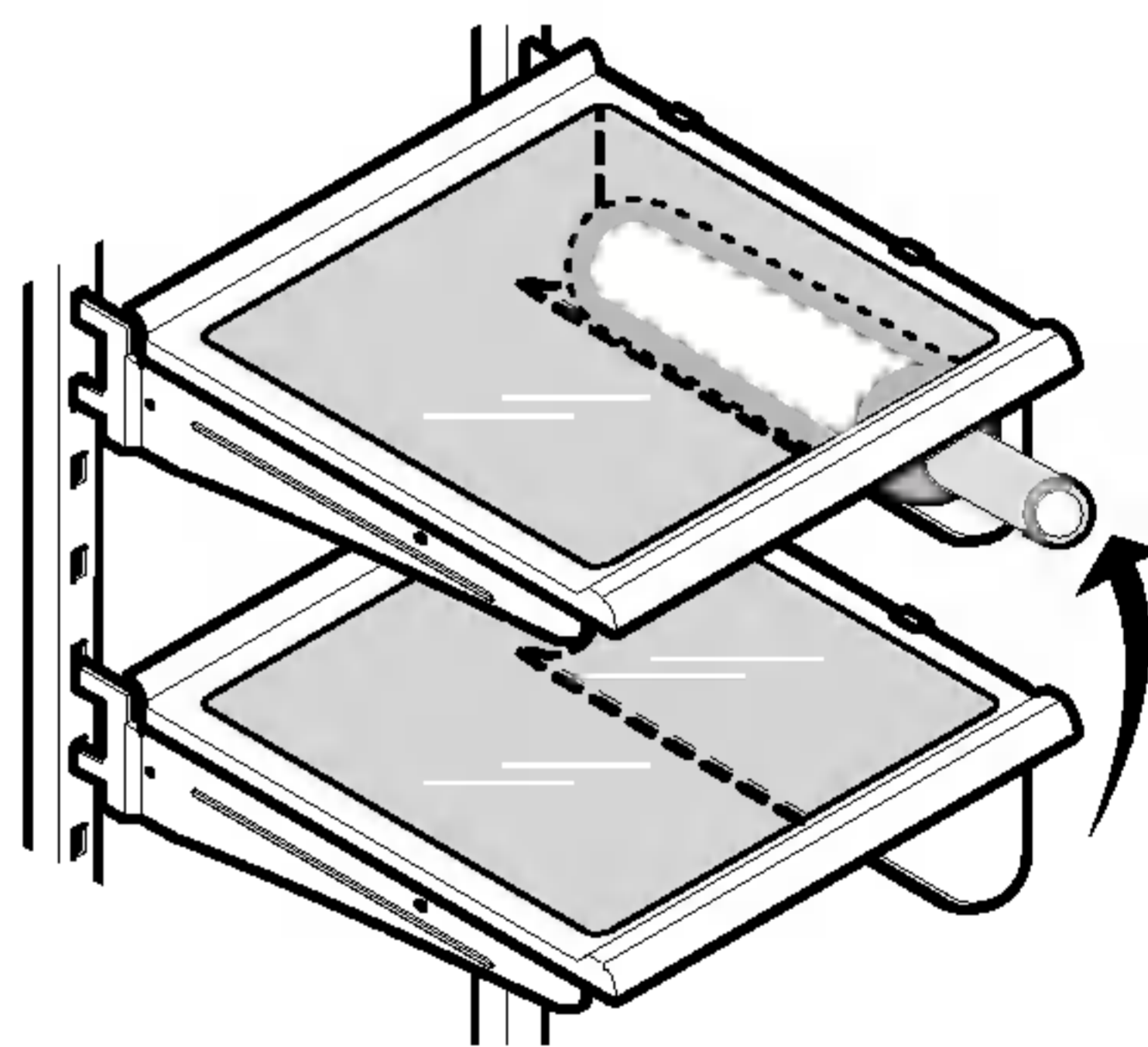
Možete takođe i izvući staklene police ili ih ugurati u frižider na sledeći način.

- **Da biste izvukli policu**, pažljivo povucite prednji deo police ka vama.
- **Da biste ugurali policu**, gurnite policu sve dok se ne zaustavi.

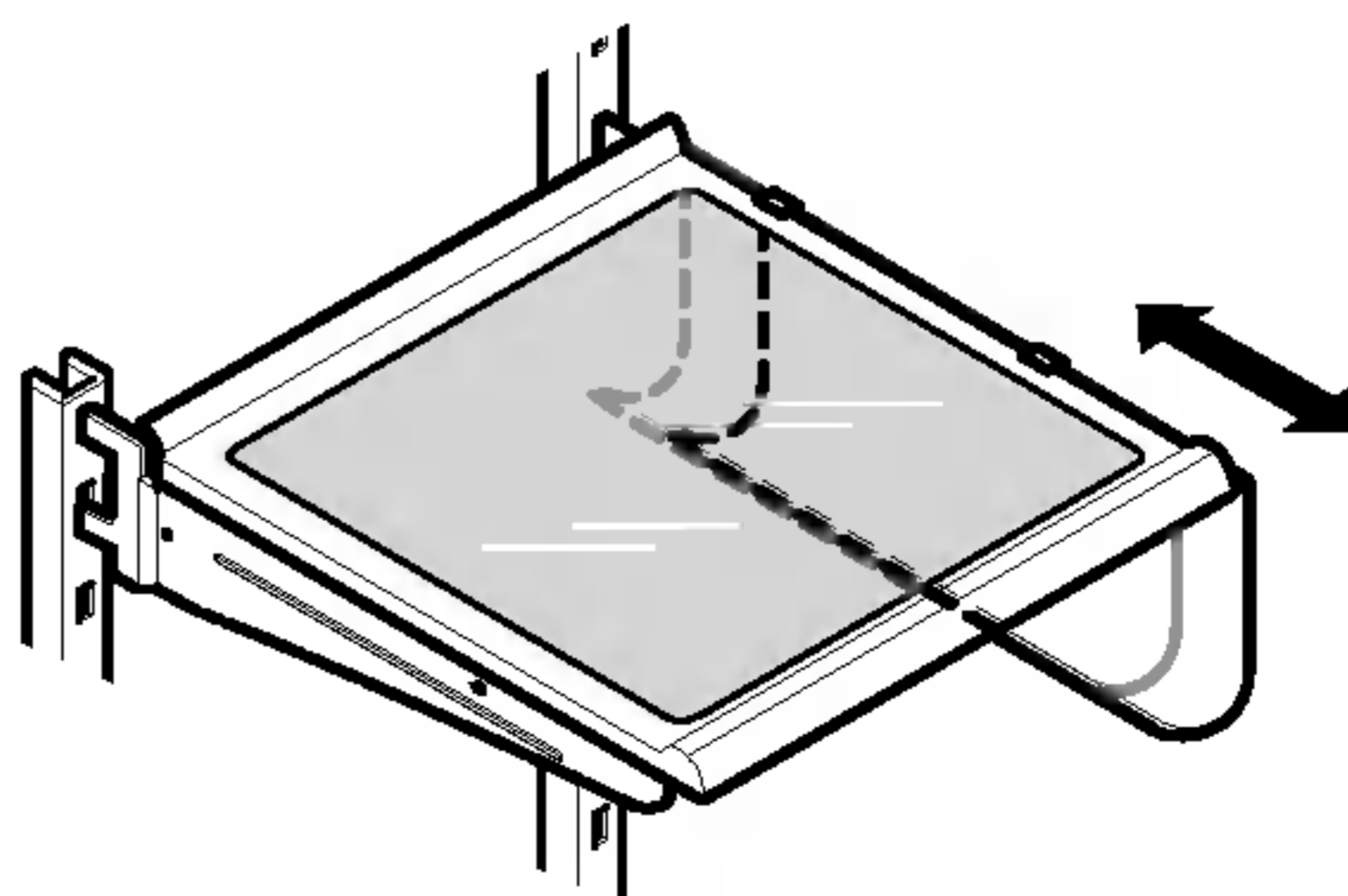


DRŽAČ ZA VINO (Opciono)

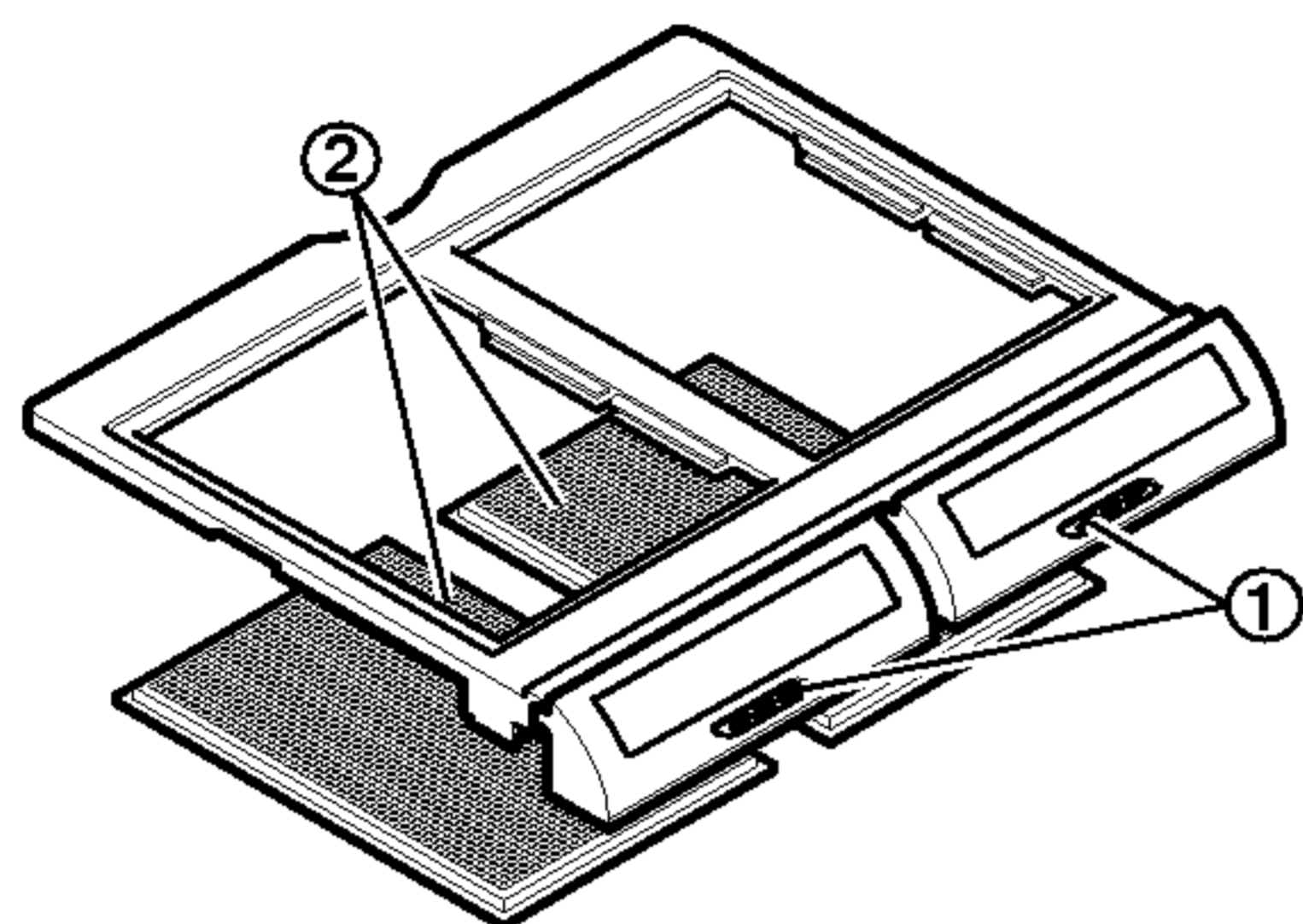
Flaše mogu da se čuvaju sa bočne strane korišćenjem ovog držača za vino. On može da se zakači na bilo koju policu.



Držač za vino može da se skinje ako se povuče pravo ili da se namesti postavljanjem na ivicu police prema izboru i guranjem prema unutra.



OPTIBIN CRISPERS

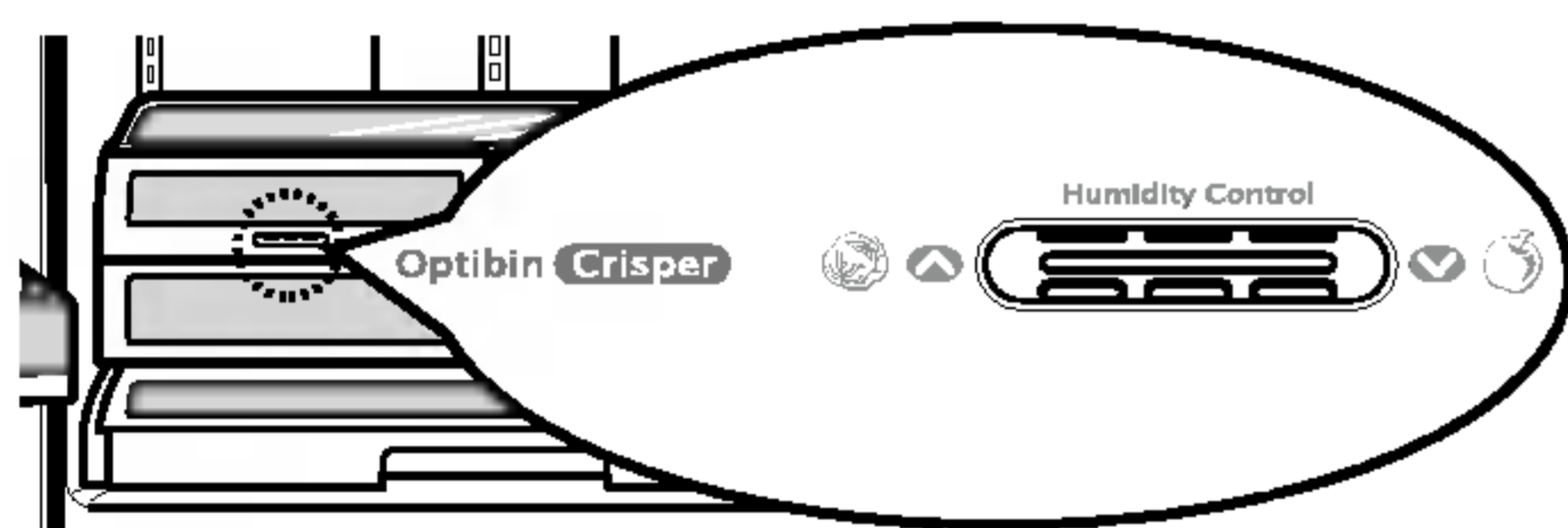


Optibin Crispers obezbeđuje svežije-ukusnije voće i povrće što vam omogućava da lako podešavate kontrolu vlažnosti u tom odeljku. Optibin Crispers sadrži: 1) potenciometar za kontrolu vlažnosti na prednjem poklopcu posude i 2) veliku rešetku sa unutrašnje strane poklopca za održavanje vlage.

KONTROLA VLAGE U POSUDI ZA VOĆE I POVRĆE

Možete da kontrolišete količinu vlage u posudama. Čuvanje voća i povrća zahteva manje ili više vlage u odvojenim posudama. Podesite kontrolu na bilo koju vrednost između i .

- Omogućava više vlage van posude za najbolje čuvanje voća.
- Održava vlagu u posudi što je najbolje za čuvanje svežeg, lisnatog povrća.

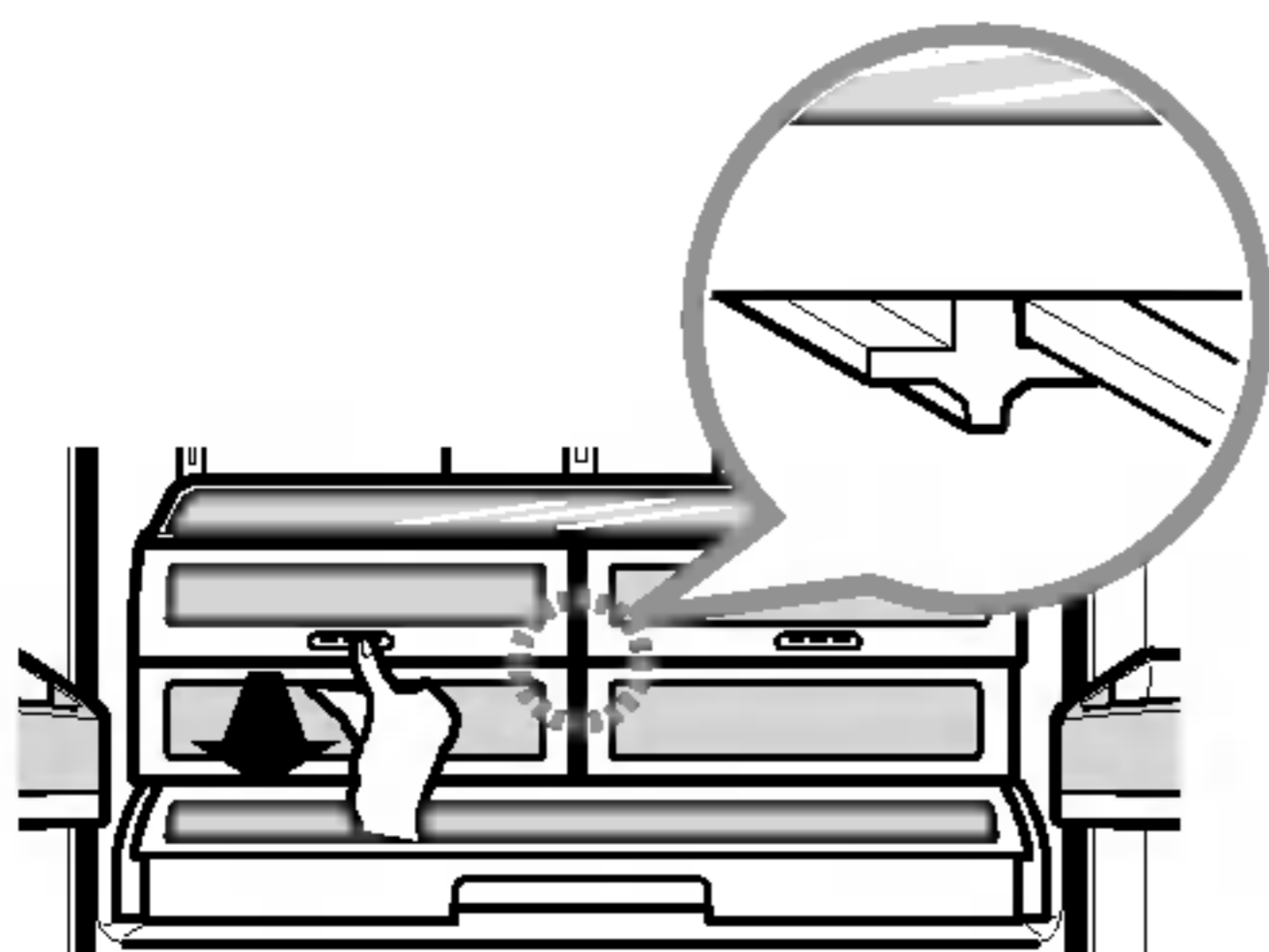


▲ OPREZ: Staklena polica iznad posude za povrće nije dobro osigurana. Budite pažljivi prilikom nagnjanja.

IZVLAČENJE POSUDE ZA VOĆE I POVRĆE

► Posude za voće i povrće bez šina

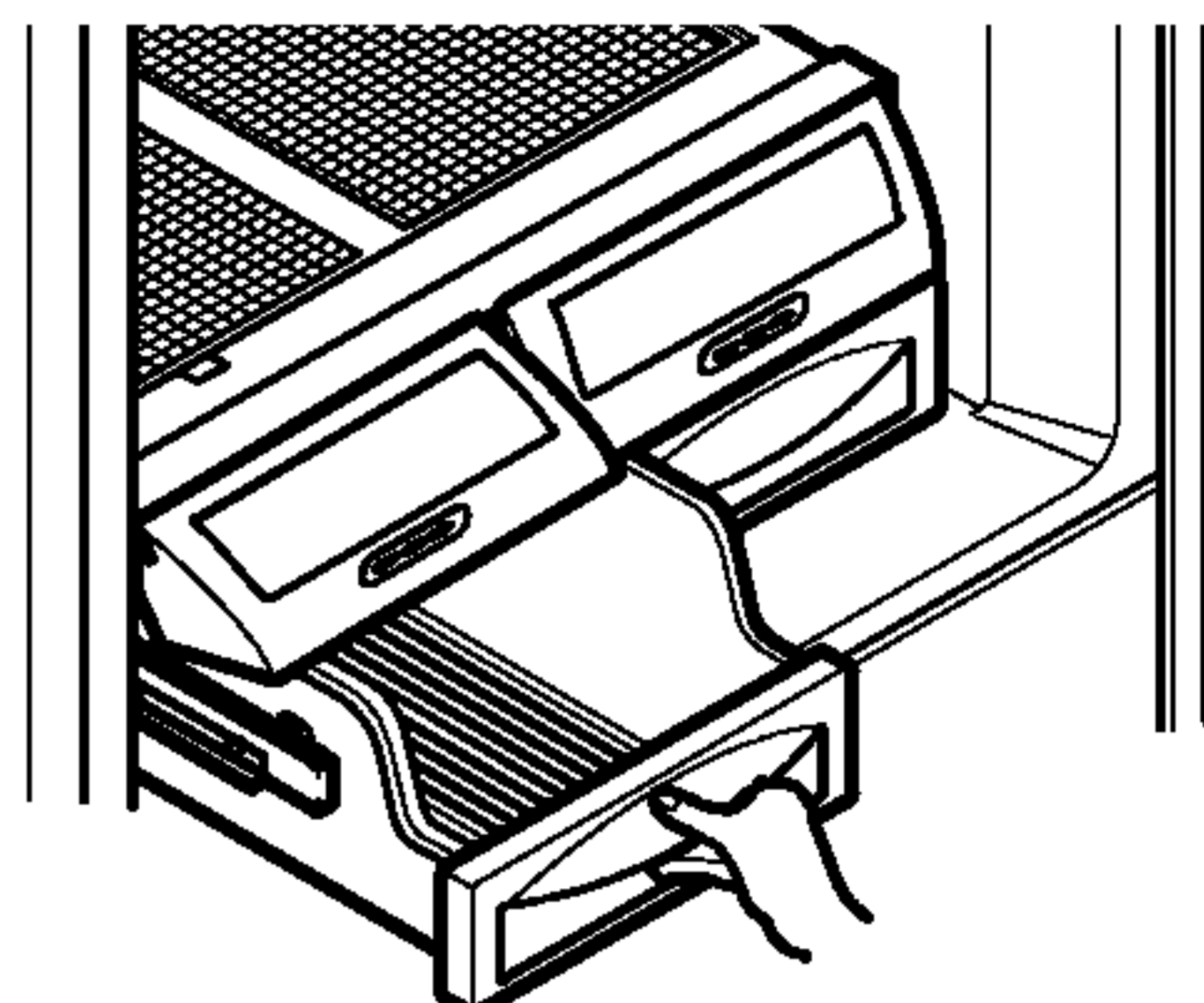
1. Da biste izvadili posudu, povucite fioku do kraja.
2. Podignite prednji deo posude, a zatim povucite pravo.
3. Da biste je namestili, lagano nagnite napred i ubacite fioku u ram i gurnite na svoje mesto.



► Posude za voće i povrće sa šinama

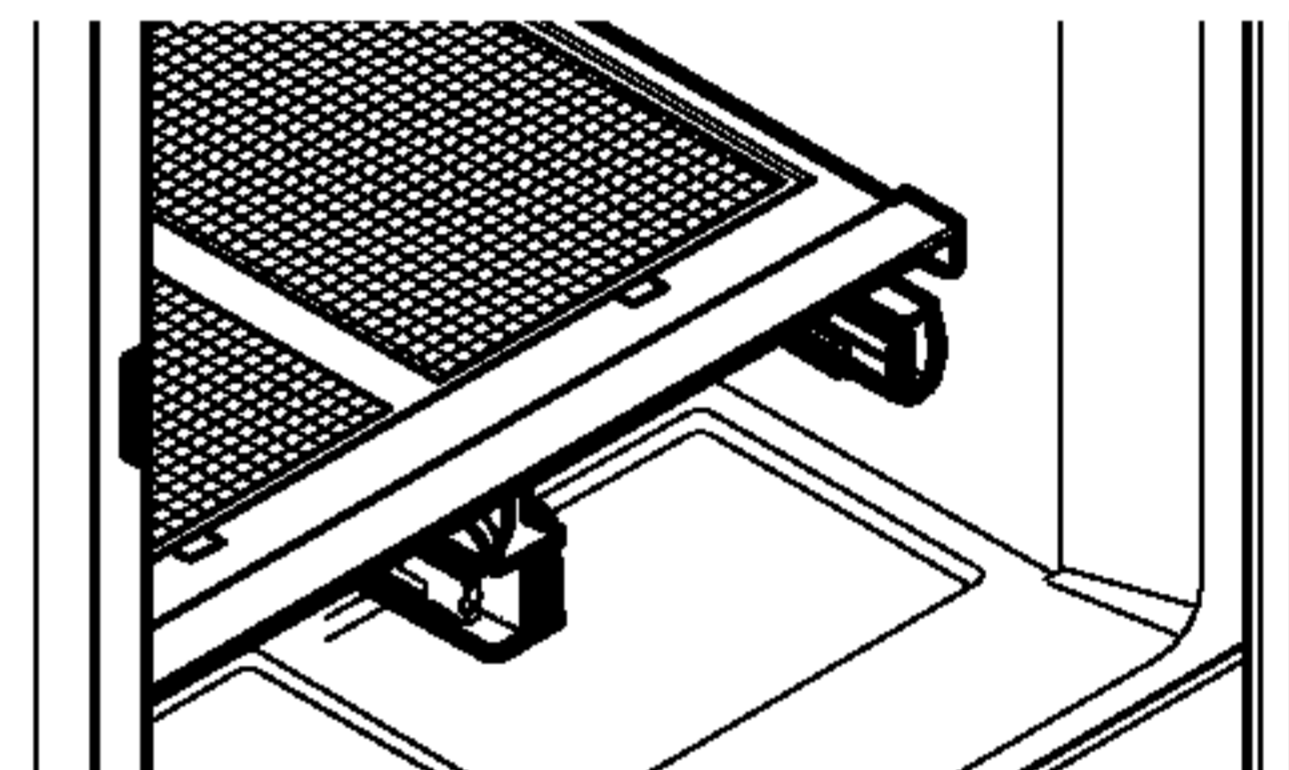
Da biste izvadili posudu:

1. Izvucite fioku do kraja.
2. Podignite prednji deo korpe i povucite pravo.

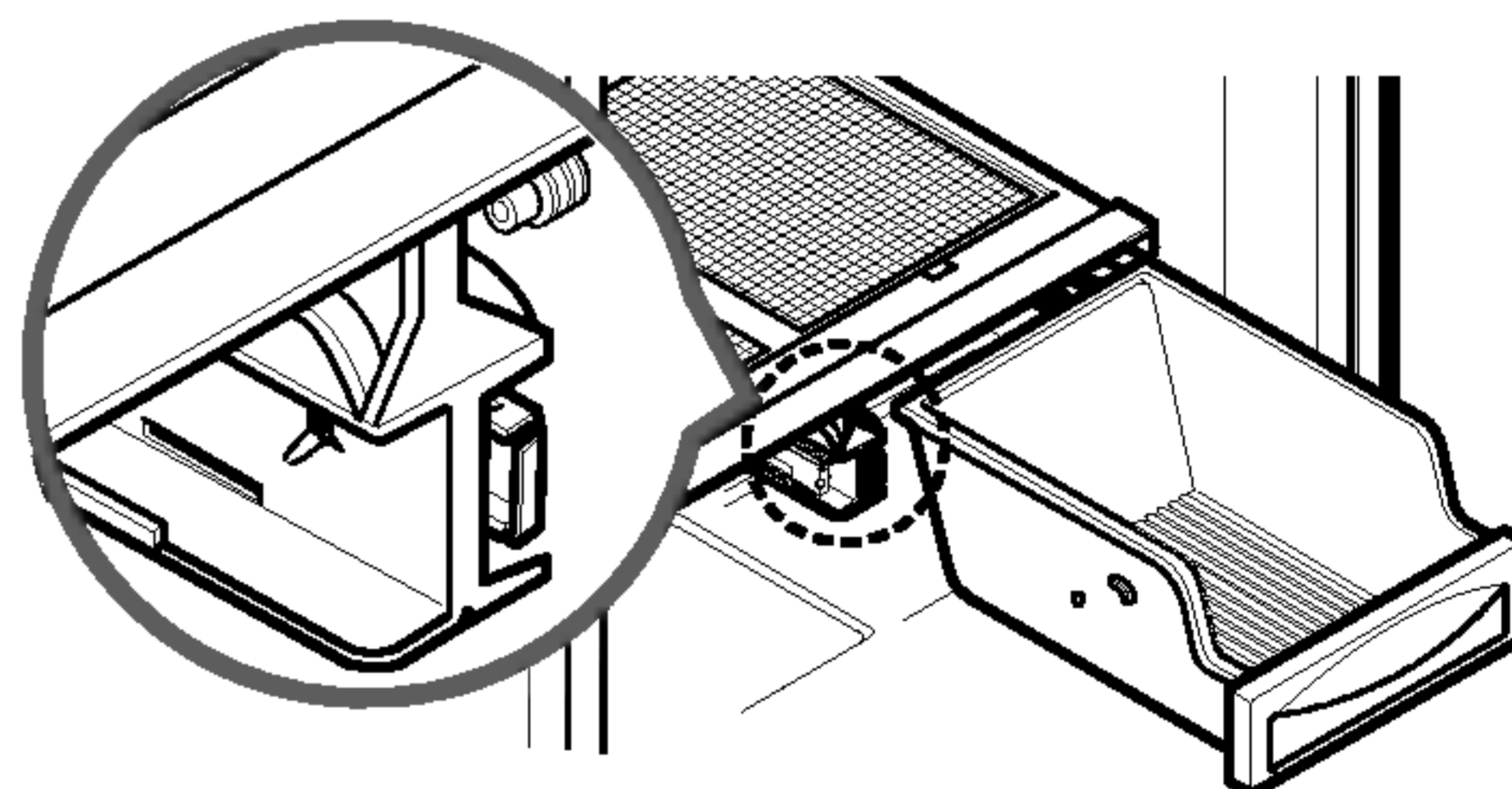


Da biste namestili posudu:

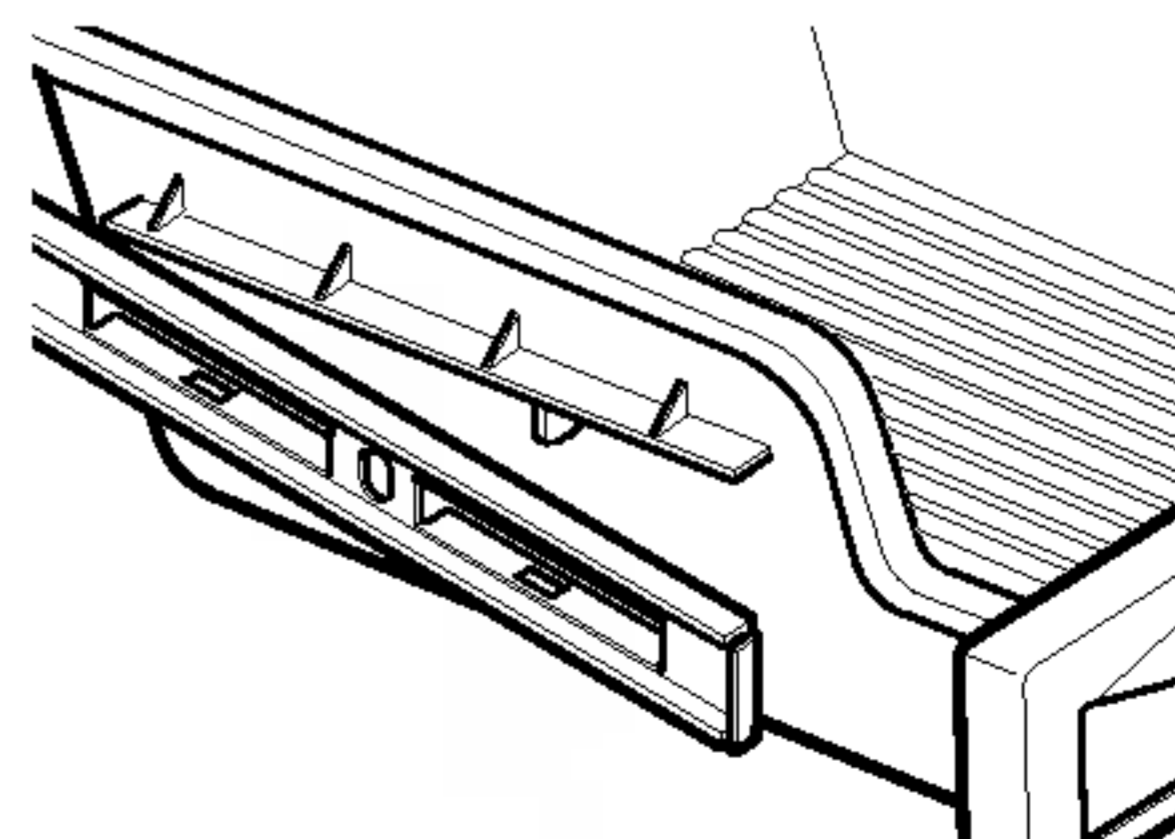
1. Gurnite šine do kraja.



2. Postavite zadnji ugao korpe u ram.

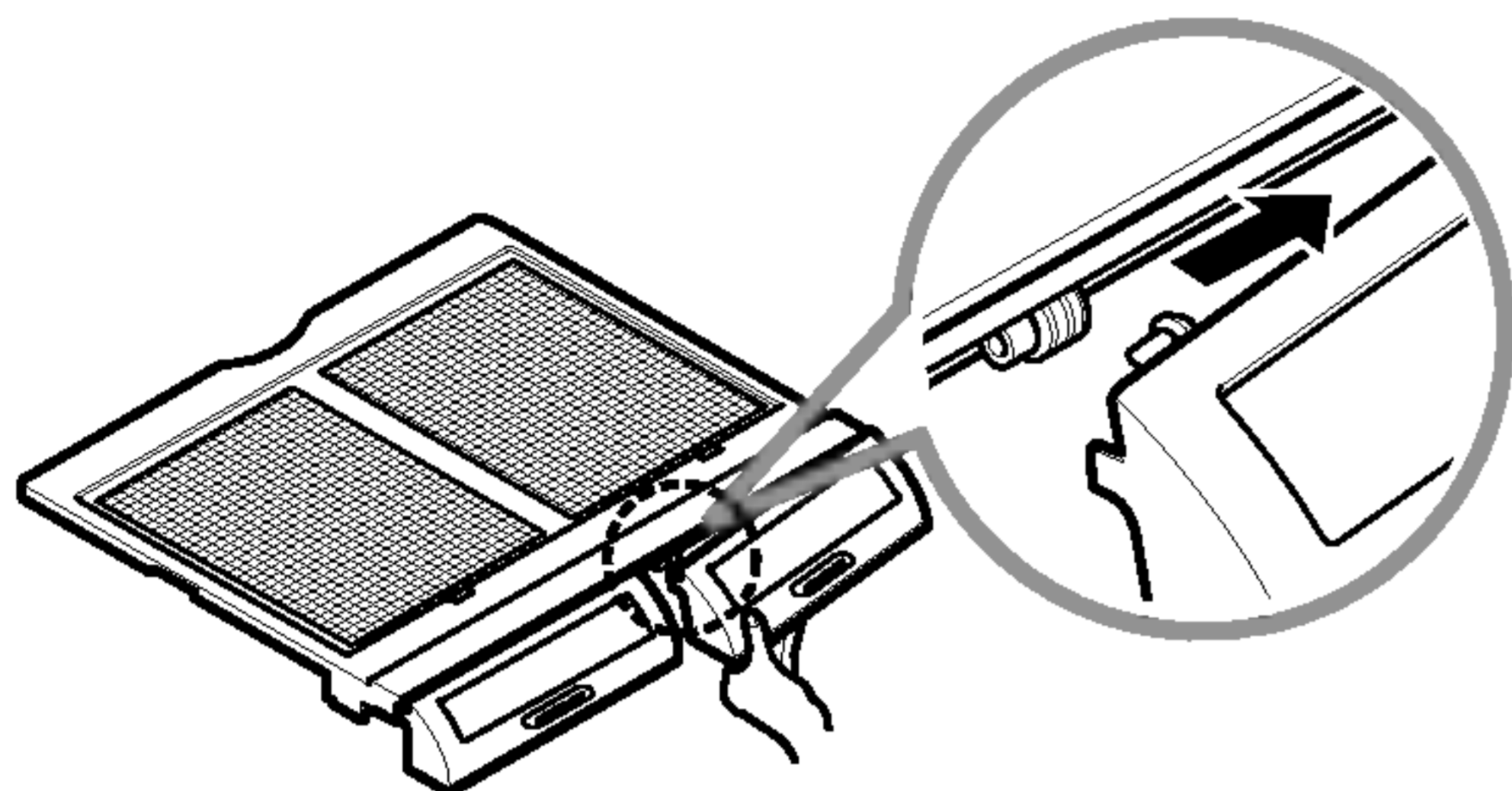


3. Lagano nagnite napred i gurnite unazad sve dok se ne namesti na svoje mesto.



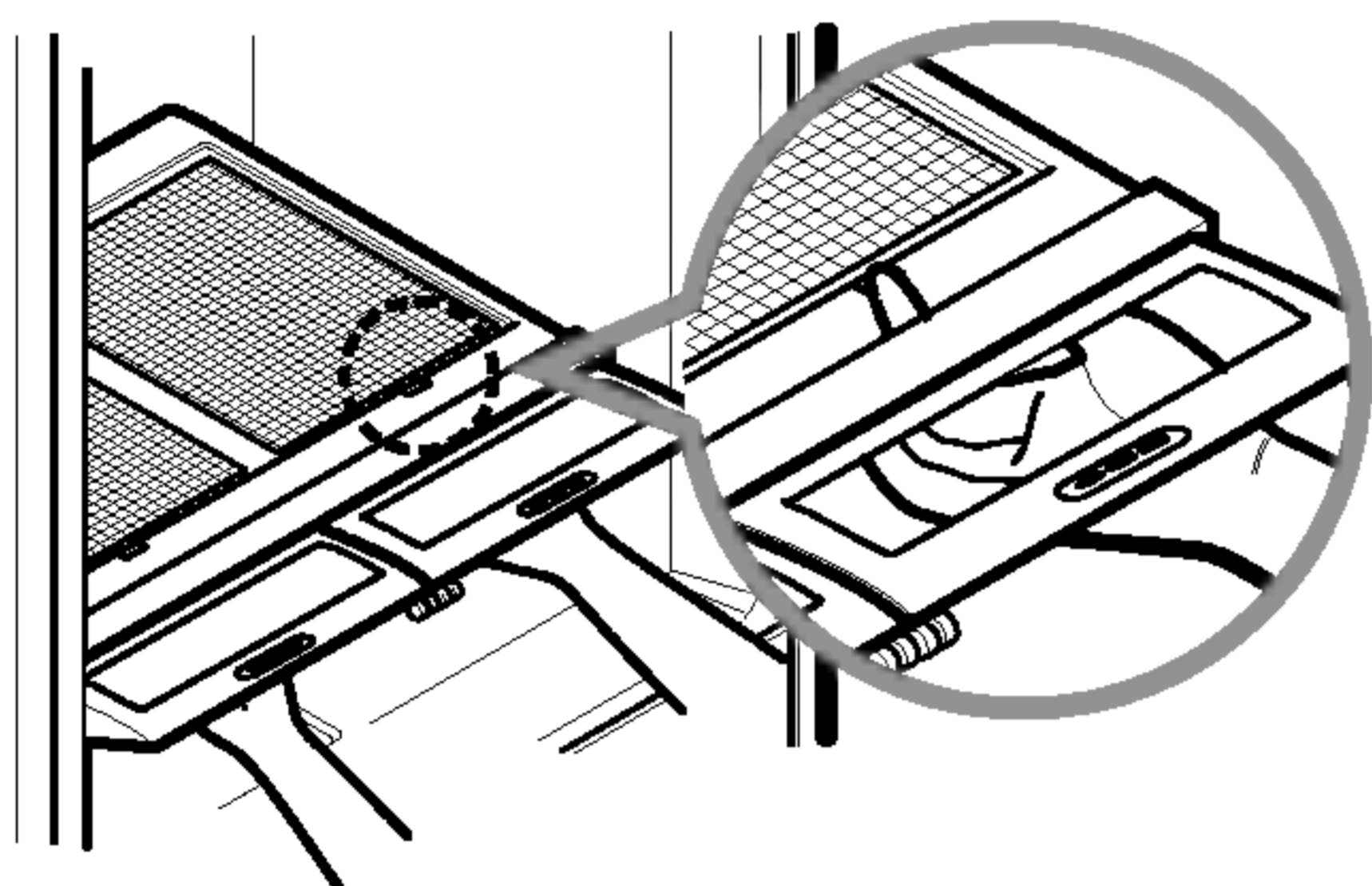
Da biste izvukli poklopac od vrata posude:

1. Podignite poklopac od vrata toliko visoko da se otvori.
2. Pritisnite prstima plastičnu šarku prema centru poklopca od vrata.
3. Podignite i izvucite vrata.
4. Da biste postavili poklopac, samo promenite redosled u ovom postupku.



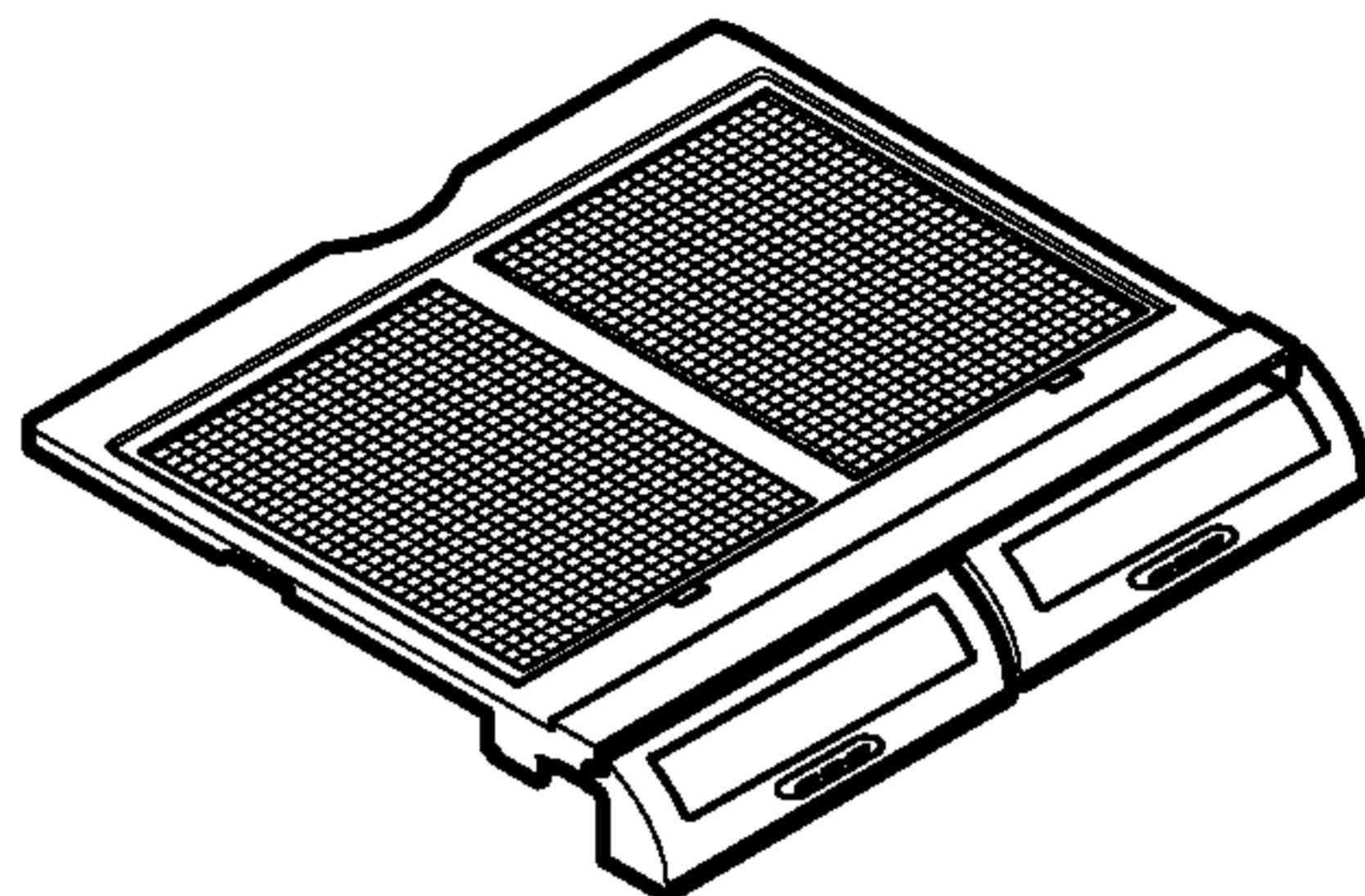
Da biste skinuli staklo:

1. Podignite staklo posle ubacivanja prsta u rupu ispod poklopca posude.
2. Povucite staklo nagore i napolje.

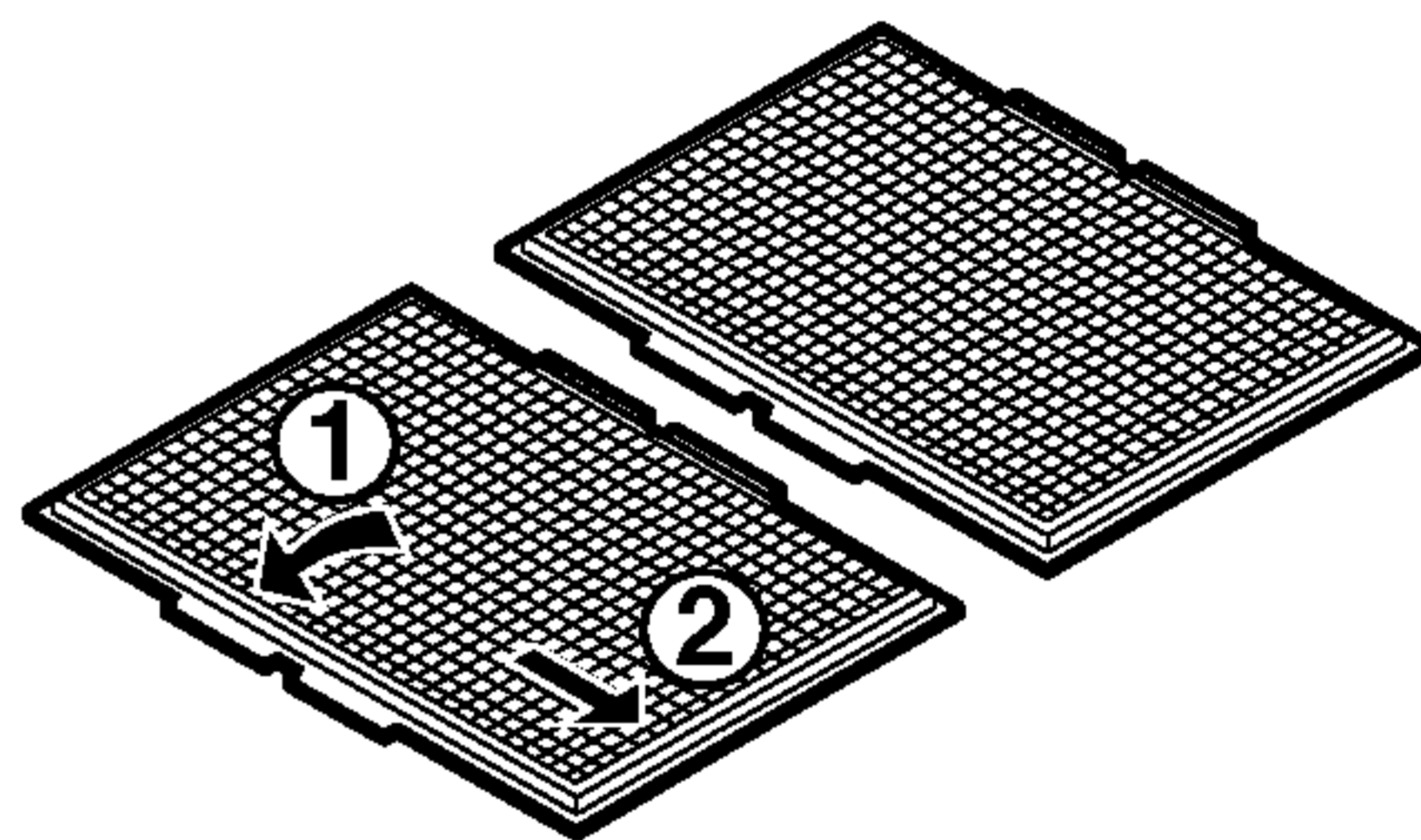


POKLOPAC POSUDE ZA VOĆE I POVRĆE SA REŠETKOM PO UNUTRAŠNJOJ POVRŠINI

Da biste sklonili rešetku sa unutrašnje površine:

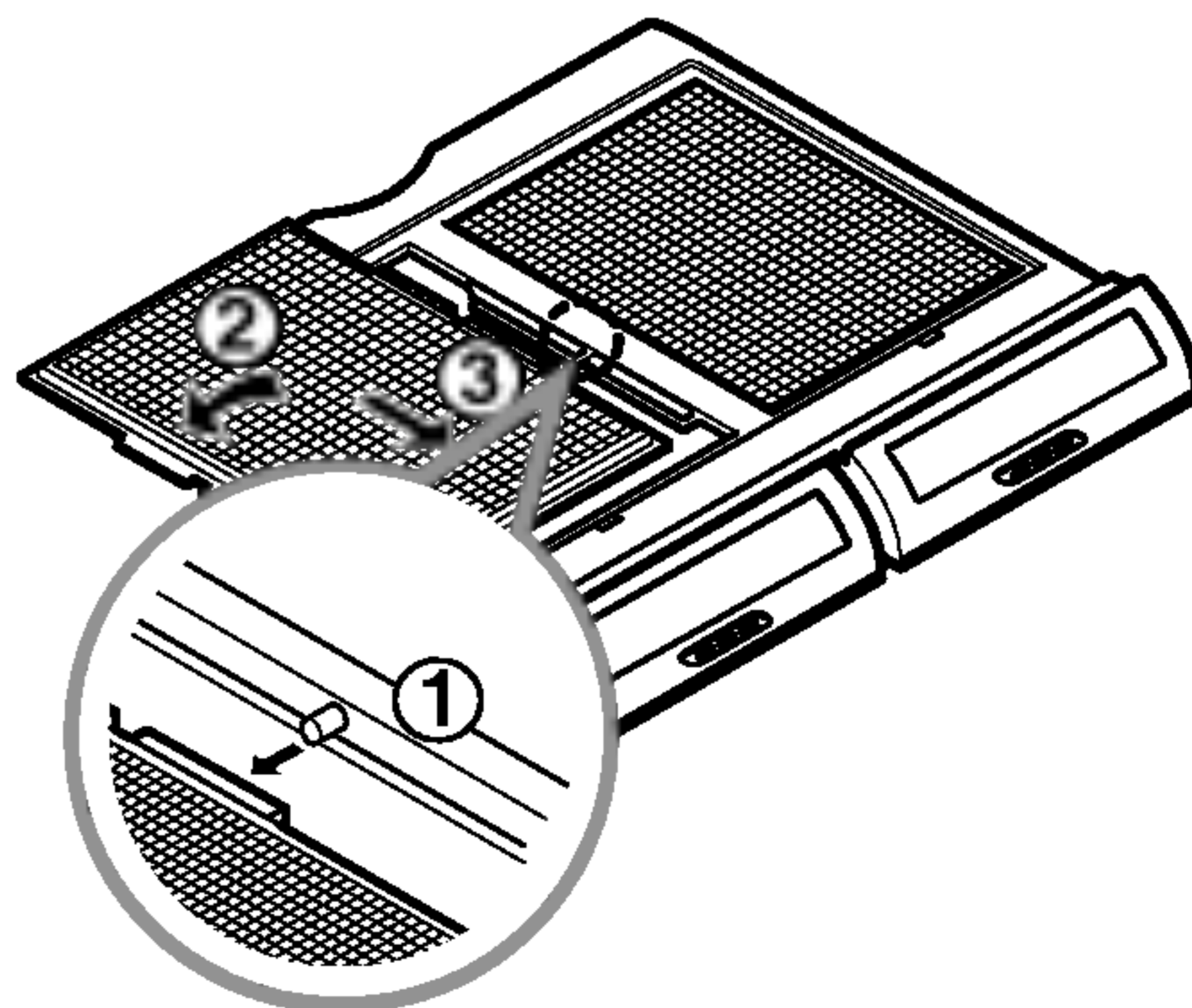


1. Sklonite poklopac posude (kao što je gore prikazano).
2. Držite stakleni poklopac i okrenite poklopac posude preko.
3. Da biste sklonili rešetku treba da je držite i povucite strane poklopca prema spolja.



Da biste namestili rešetku sa unutrašnje površine:

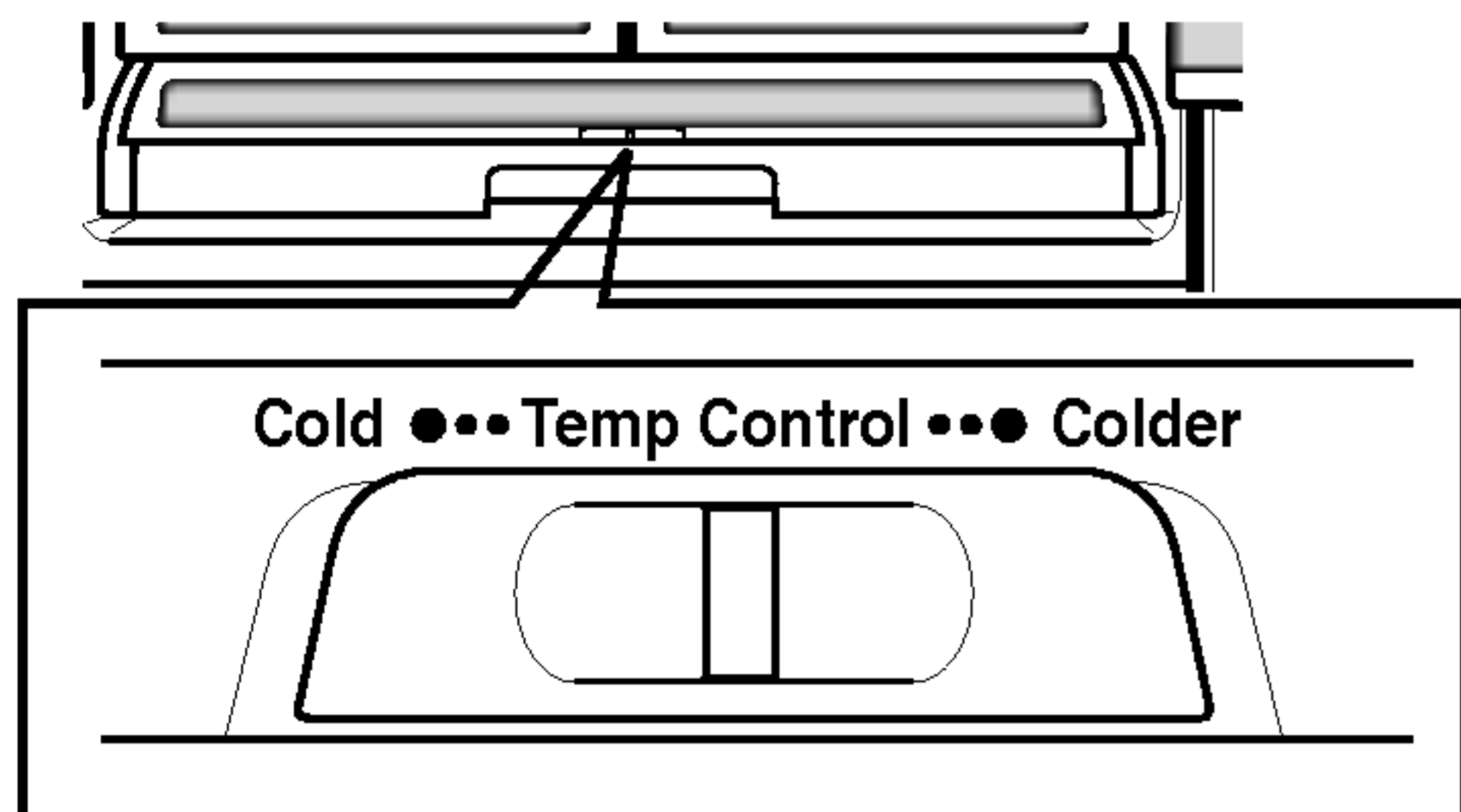
1. Za svaku rešetku ubacite srednji jezičak u 1 (zatvoreno do staklenog poklopca) i povucite strane poklopca da biste ubacili rešetku.



KLIZNI N POSLUŽAVNIK (Glide N Serve)

Klizni N poslužavnik obezbeđuje prostor za skladištenje sa promenljivom kontrolom temperature koja održava taj deo hladnijim od temperature frižidera. Fioka takođe ima poklopac koji se sam otvara kad god je fioka potpuno izvučena.

Ova fioka može da se koristi za velike poslužavnike na zabavama, delikatesne proizvode ili pića.



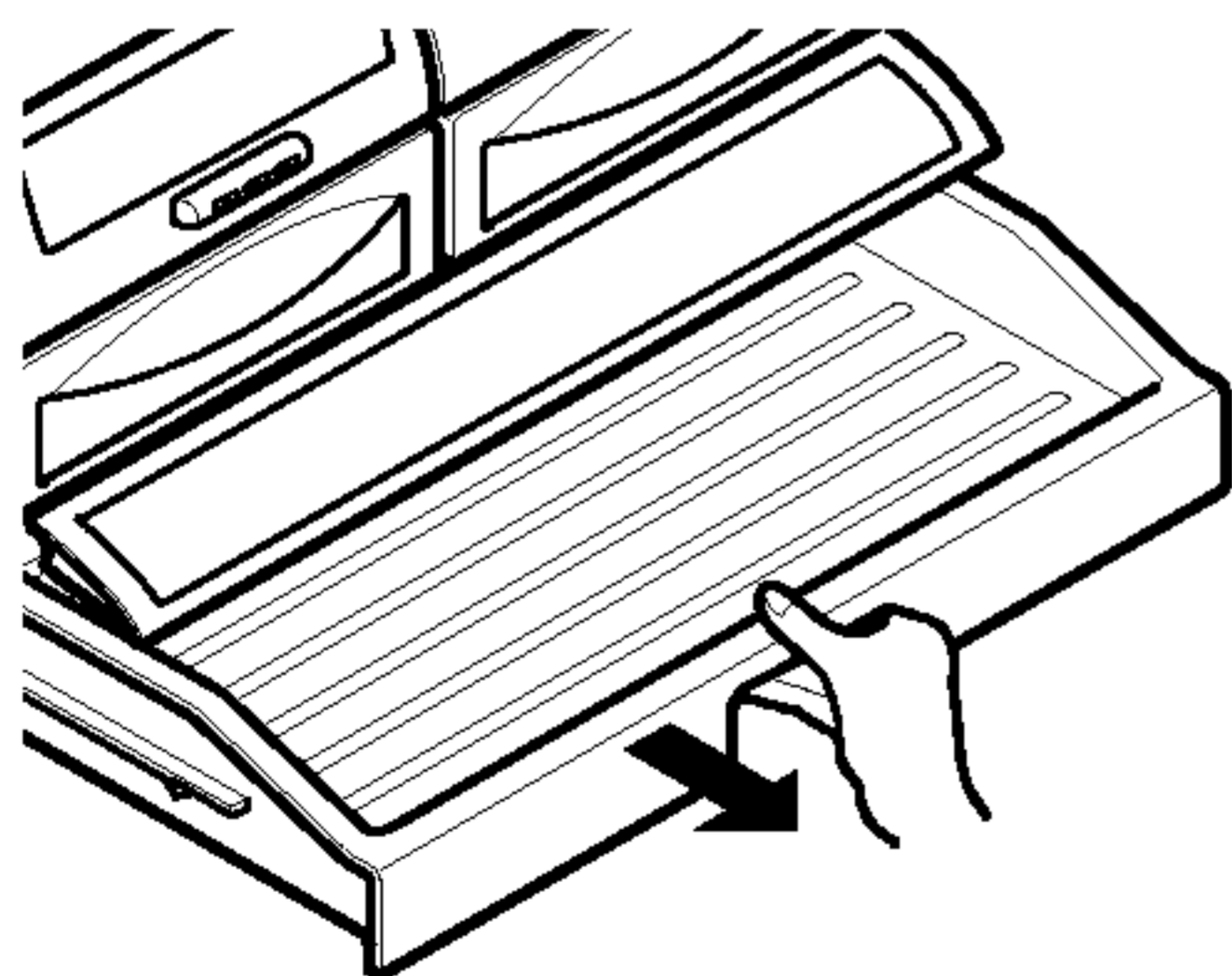
Kontrole

Kontrola reguliše temperaturu vazduha u fioci. Podesite nivo kontrole za hlađenje tako da se obezbedi ona temperatura koja je normalna za frižider. Za meso ili delikatesne proizvode koristite niže temperature.

NAPOMENA: Hladan vazduh usmeren ka kliznom N poslužavniku može da poveća temperaturu frižidera. Tada će možda biti potrebno da se podesi kontrola frižidera.

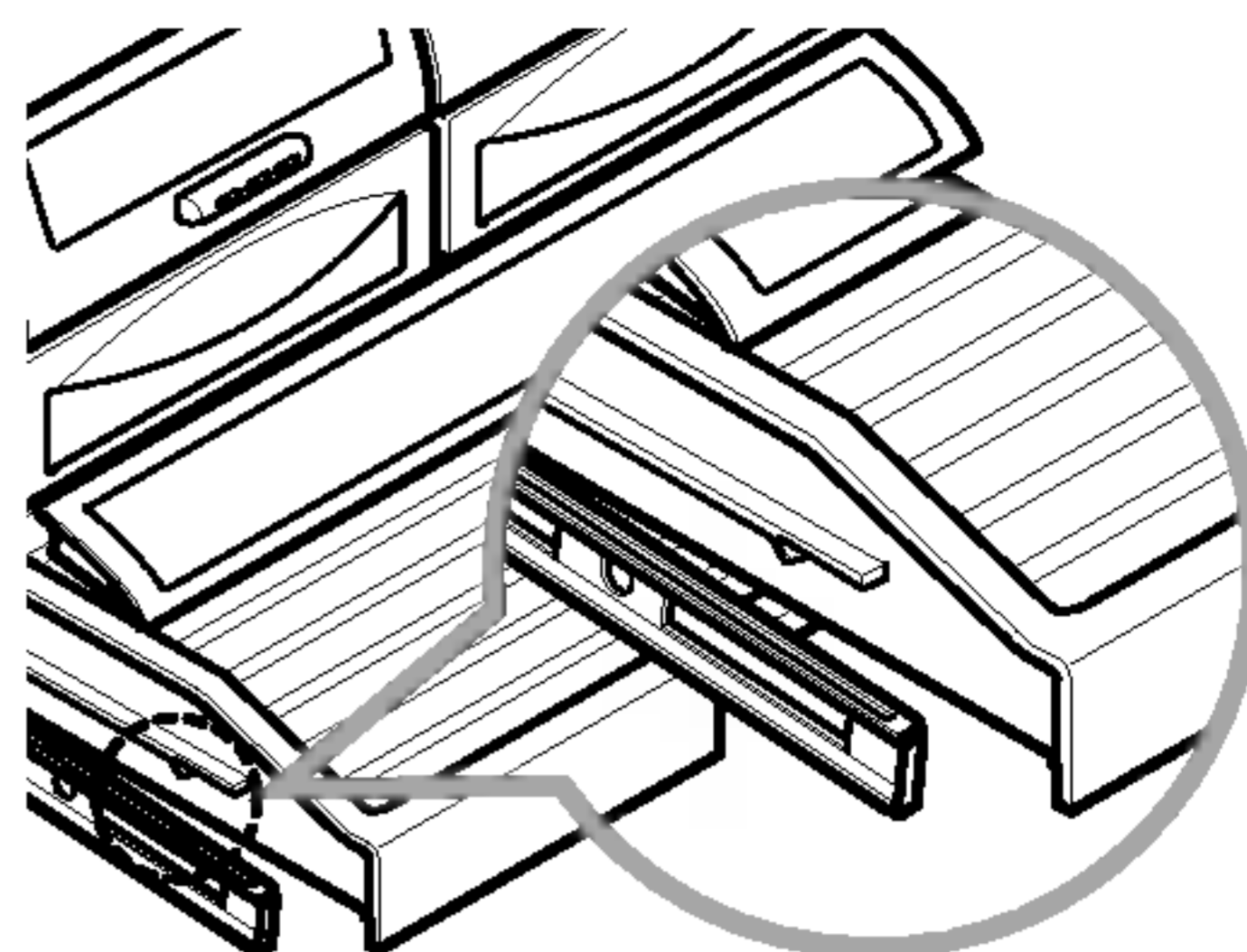
Da biste sklonili klizni N poslužavnik:

Nagnite napred u zatvoreni položaj i povucite pravo.



Da biste namestili klizni N poslužavnik:

1. Gurnite metalne šine nazad u frižider.
2. Postavite fioku na šine i gurnite fioku nazad da klizne sve dok ne upadne na svoje mesto.



NAPOMENA: NEMOJTE da čuvate zelenu salatu ili drugo lisnato povrće u ovoj fioci.

HLADNO

- karfiol
- krastavac
- tikvice
- jabuke
- kukuruz
- pomarandže
- grejpfrut

HLADNIJE

- odresci mesa
- tvrdi sirevi
- hladni naresci
- slanina
- viršle

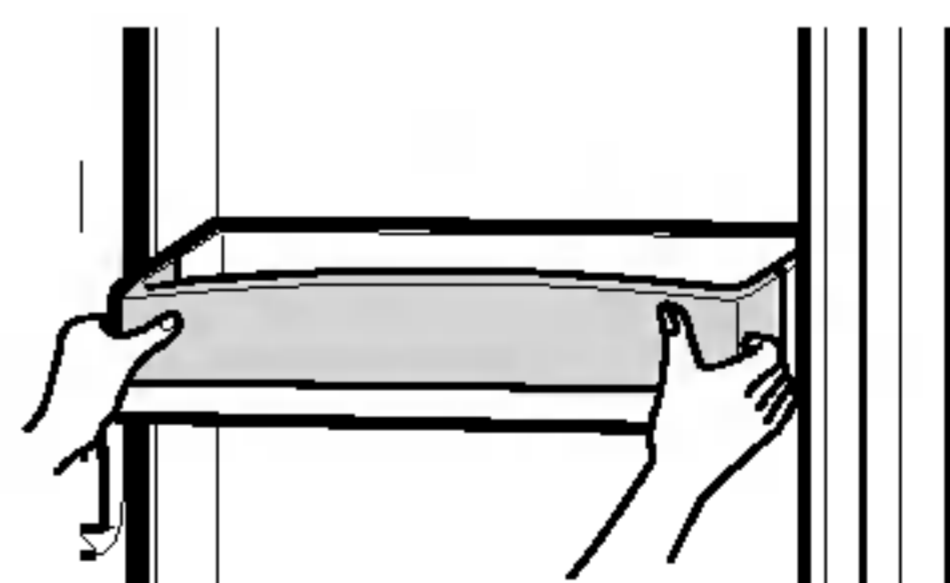
▲ **UPOZORENJE:** Voće i povrće može da se ošteti kada je temperatura podešena na najhladniju opciju.

▲ **OPREZ:** NEMOJTE da čuvate flaše. Ako se one zalede, mogu da se razbiju i da dovedu do povređivanja.

VRATA (DESIGN-A-DOOR)

Posude na vratima mogu da se skidaju i lako se čiste i nameštaju.

1. Da biste skinuli posudu, jednostavno je podignite i izvucite pravo.
2. Da biste promenili mesto na kome stoji posuda, postavite je iznad željenog dugmeta za oslonac tako da može da sklizne i gurnite je sve dok se ne zaustavi.



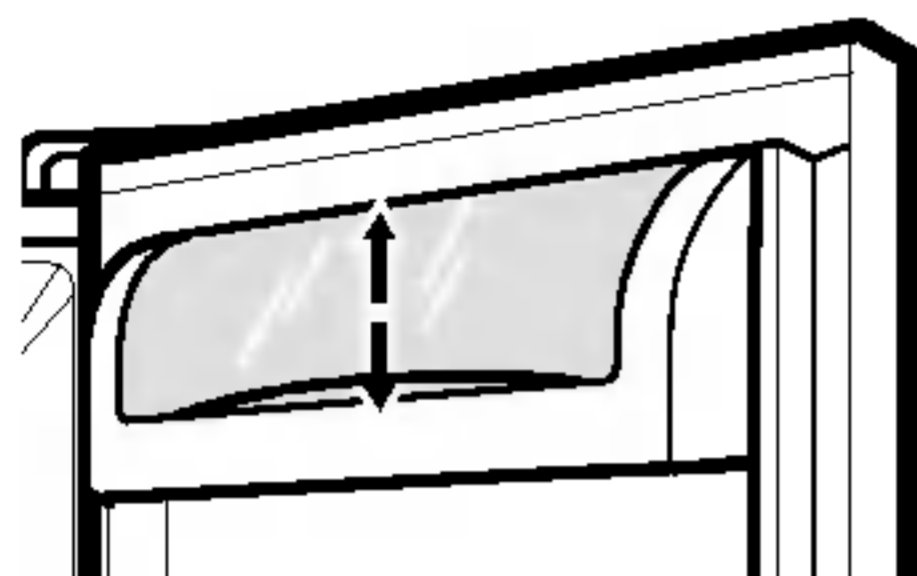
▲ **UPOZORENJE:** Ako posude na vratima nisu dobro pričvršćene može neko da se povredi.

▲ **NAPOMENA:** NEMOJTE da podešavate posudu u kojoj se već nalazi hrana.

▲ **OPREZ:** NEMOJTE da dozvoljavate deci da se igraju sa korpama. Oštre ivice na korpama mogle bi da ih dovedu do povrede.

POSUDA ZA MLEČNE PROIZVODE (Opciona)

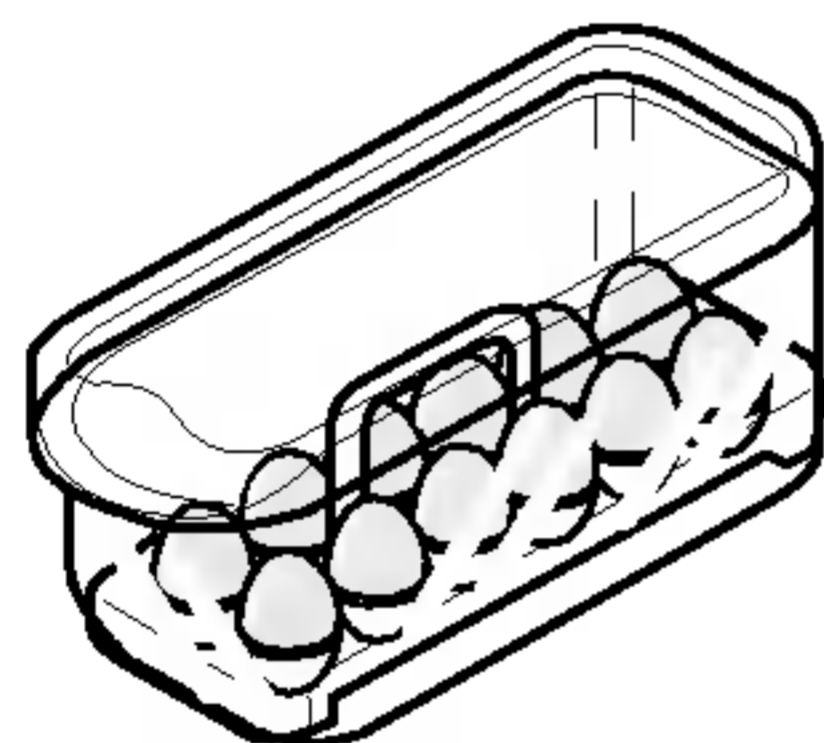
1. Da biste skinuli posudu za mlečne proizvode, jednostavno je podignite i povucite nazad.
2. Da biste namestili posudu za mlečne proizvode, gurnite je iznad željenog mesta i neka klizi sve dok se ne zaustavi.



KUTIJA ZA JAJA (Opciona)

Kutiju za jaja čuvajte na unutrašnjoj polici, a ne na polici na vratima.

⚠ OPREZ: Nemojte da koristite kutiju za jaja kao posudu za led u zamrzivaču. Kutija za led se lako može polomiti ako se zamrzne.



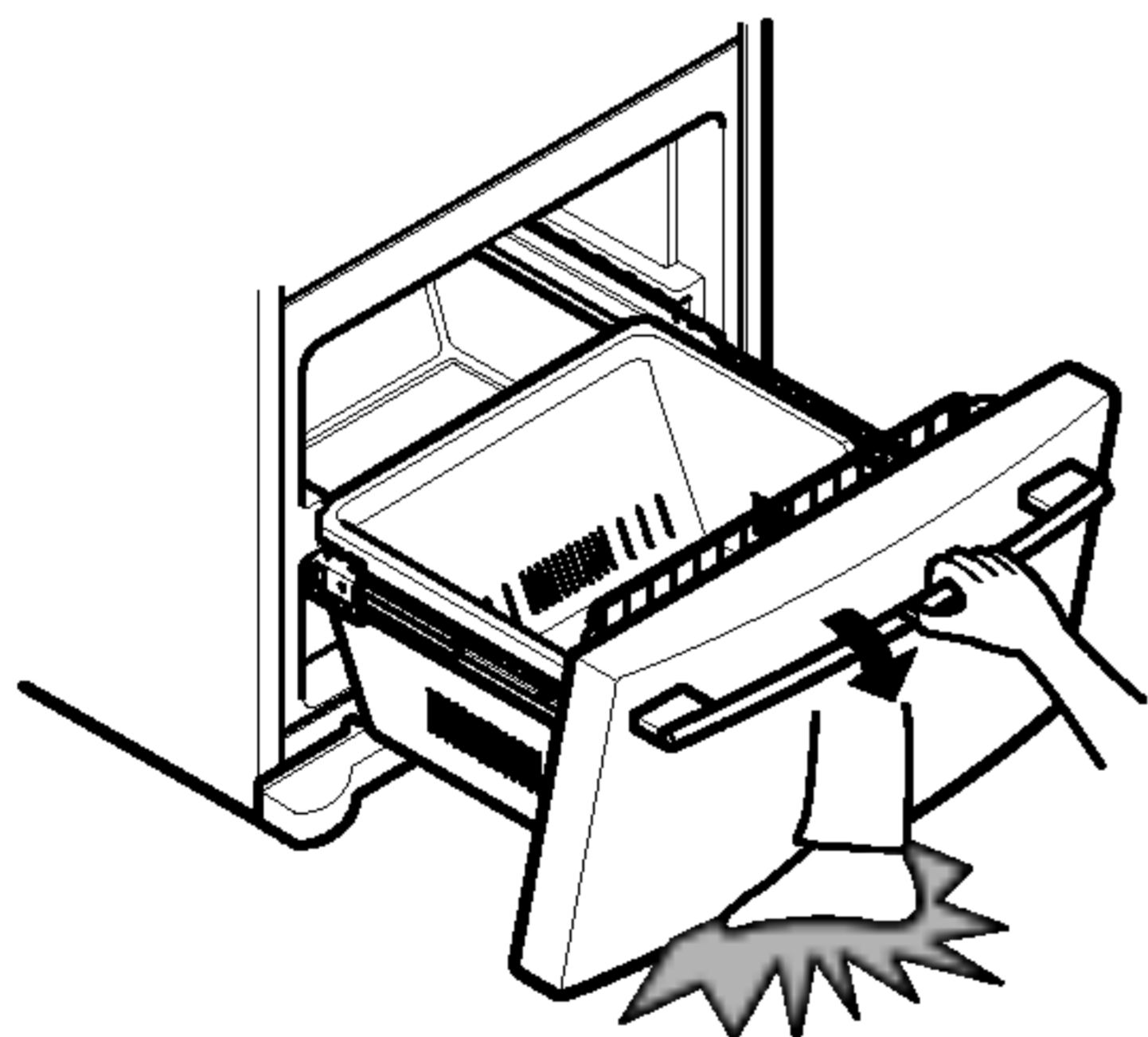
ZAMRZIVAČ

VRATA KOJA SE NAGINJU (Opciona)

Vrata koja se naginju obezbeđuju lak pristup hrani koja se čuva.

Kako se koristi:

Nagnite vrata nadole i povucite ih van.

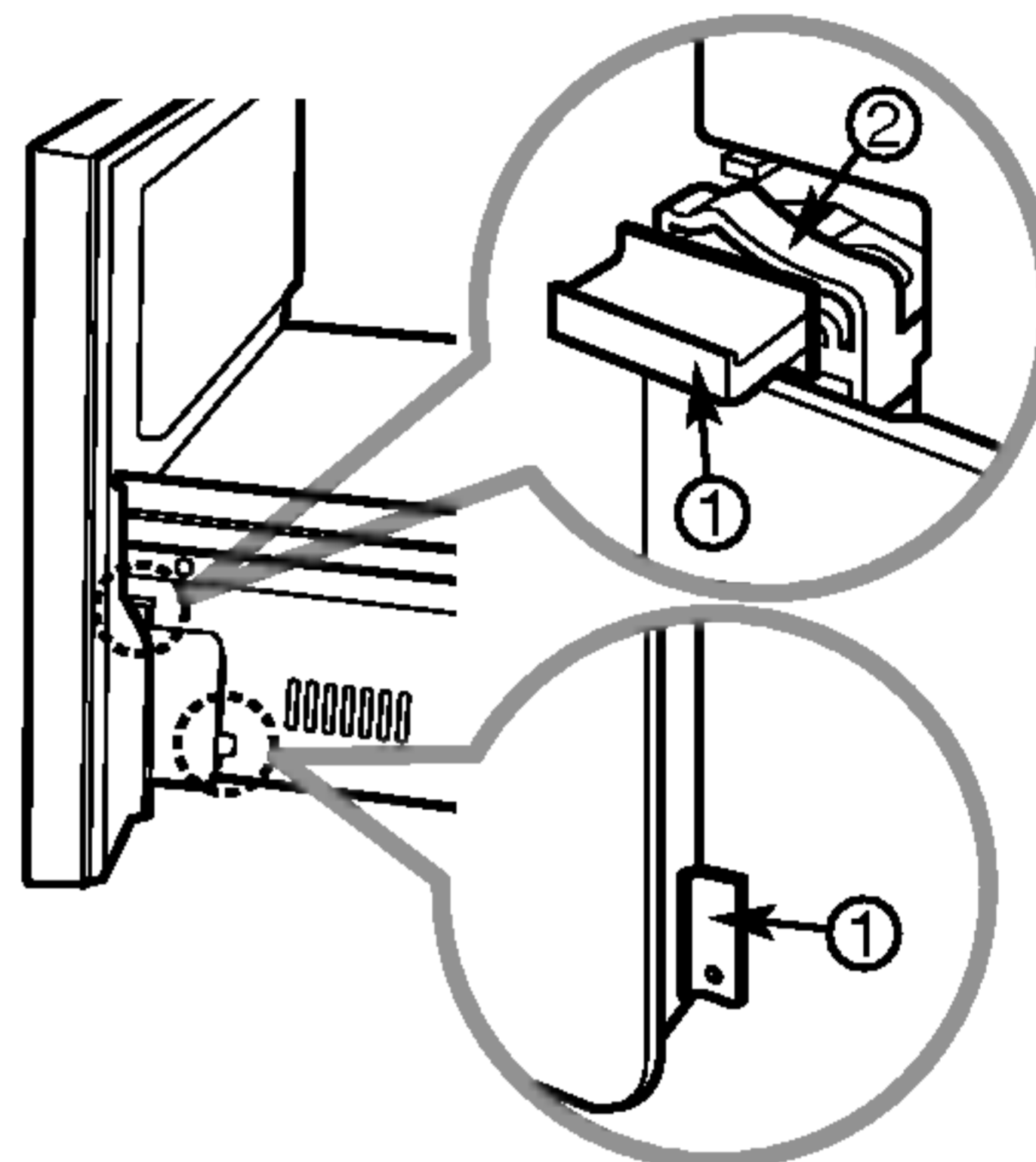


⚠ UPOZORENJE: Budite pažljivi kada otvarate ova vrata da ne biste povredili nogu!

Kako da zaključate funkciju naginjanja kod vrata zamrzivača:

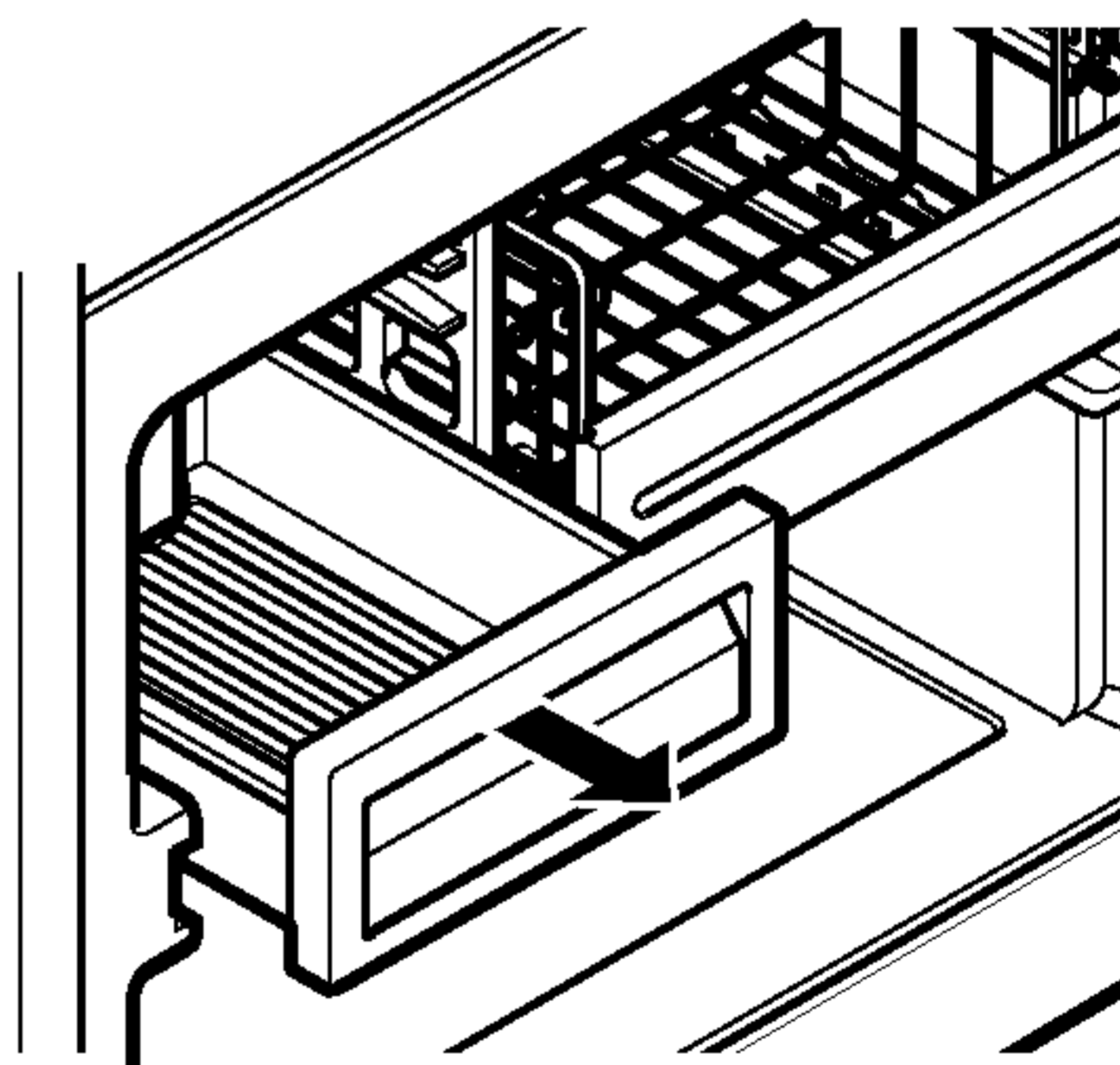
1. Otvorite vrata zamrzivača i skinite ih (1).
2. Ubacite deo (1) u deo (2).

NAPOMENA: Ako zaključate funkciju naginjanja kada su vrata nagnuta, onda ih ne možete zatvoriti.



POSUDA ZA LED

1. Da biste skinuli posudu za led, povucite je onoliko koliko može. Nagnite prednji deo posude i povucite pravo prema spolja.
2. Da biste namestili posudu, ubacite je u šine i gurnite nazad na svoje mesto.



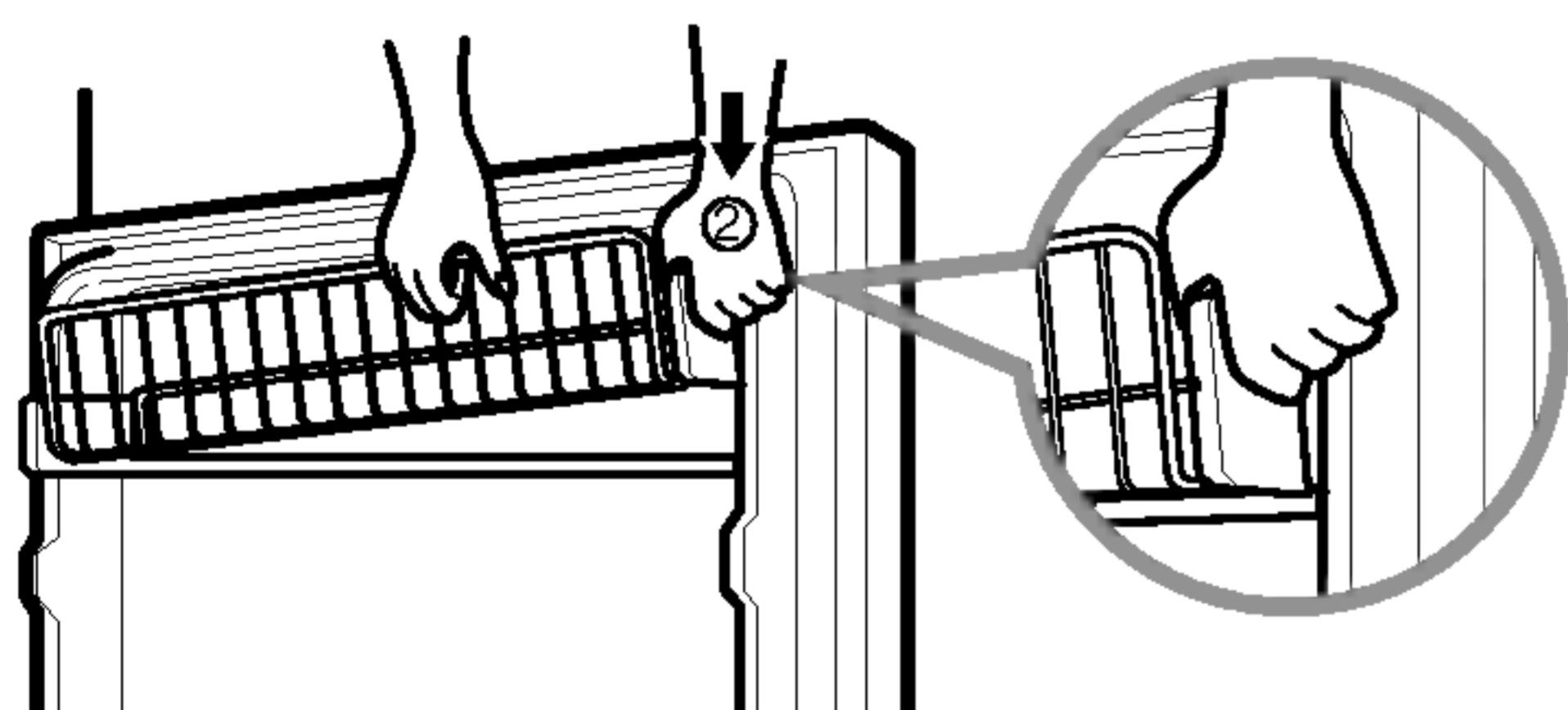
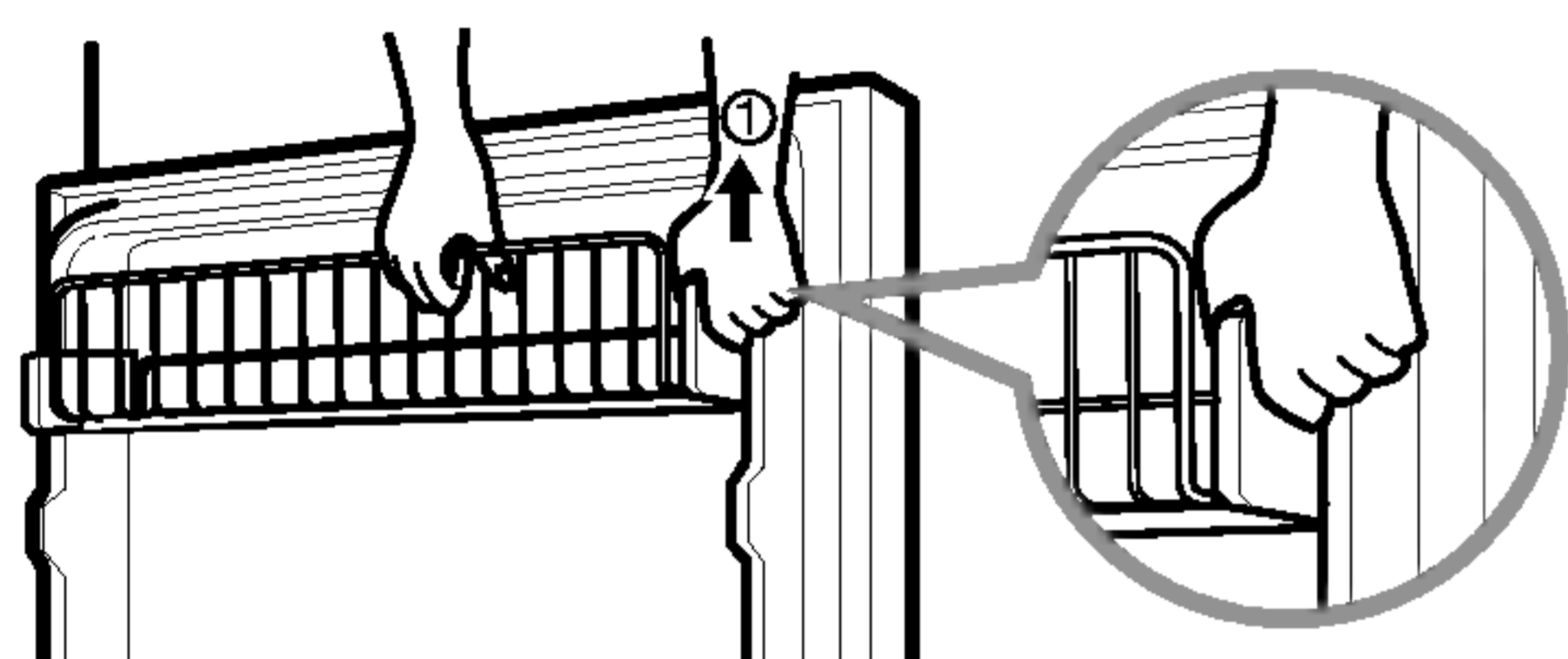
ŽIČANA POLICA NA VRATIMA ZAMRZIVAČA (Opciono)

Da biste sklonili korpu

1. Povucite jedan od držača nagore.
2. Skinite korpu sa oba držača.

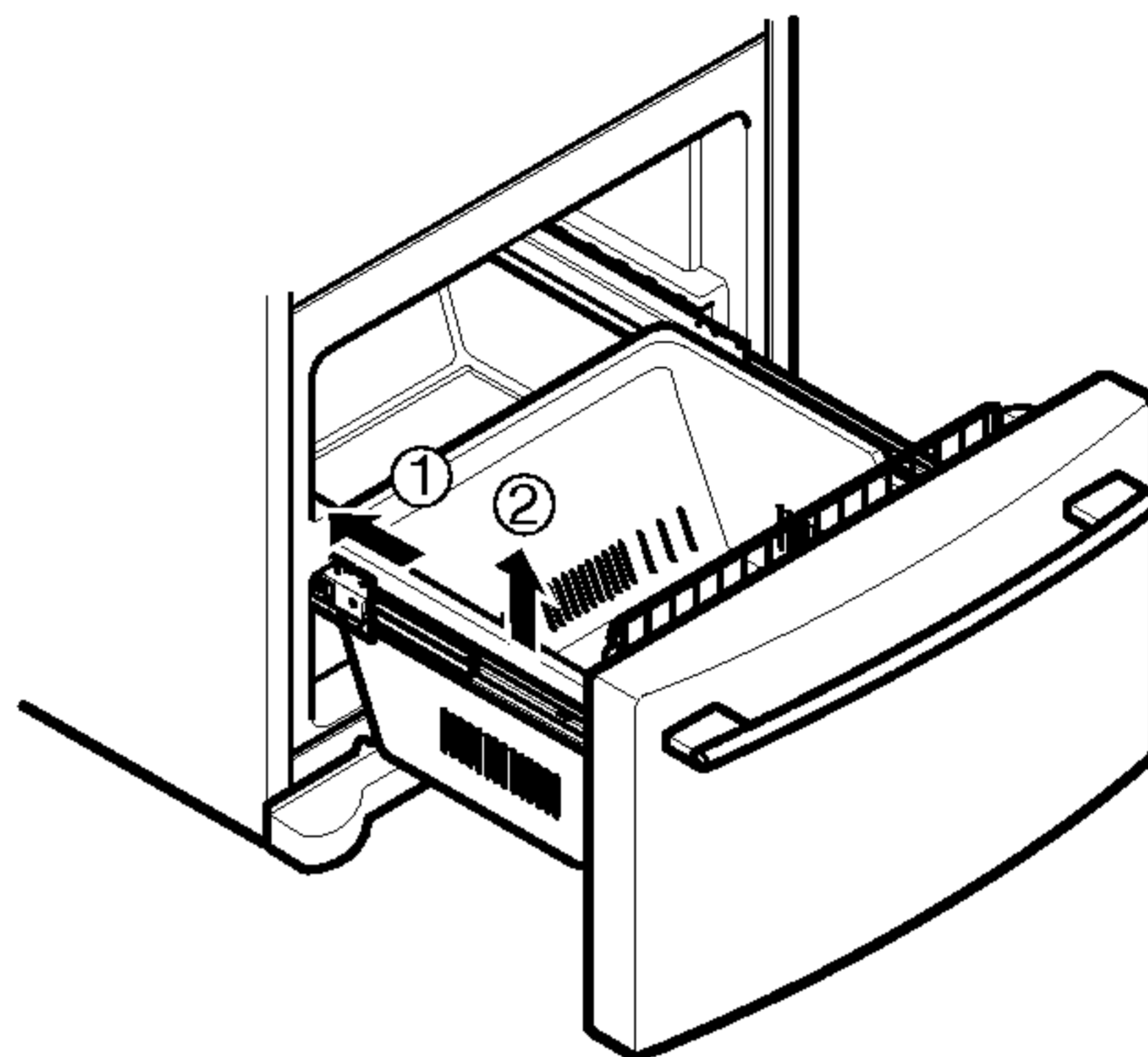
Da biste promenili mesto na kome se nalazi korpa

1. Postavite držač sa jedne strane. Zakačite kraj korpe na držač.
2. Zakačite drugi kraj korpe na drugi držač. Gurnite držač nadole na svoje mesto.
3. Proverite da li zadnja strana korpe ide iza jezička za zadržavanje na svakom držaču.



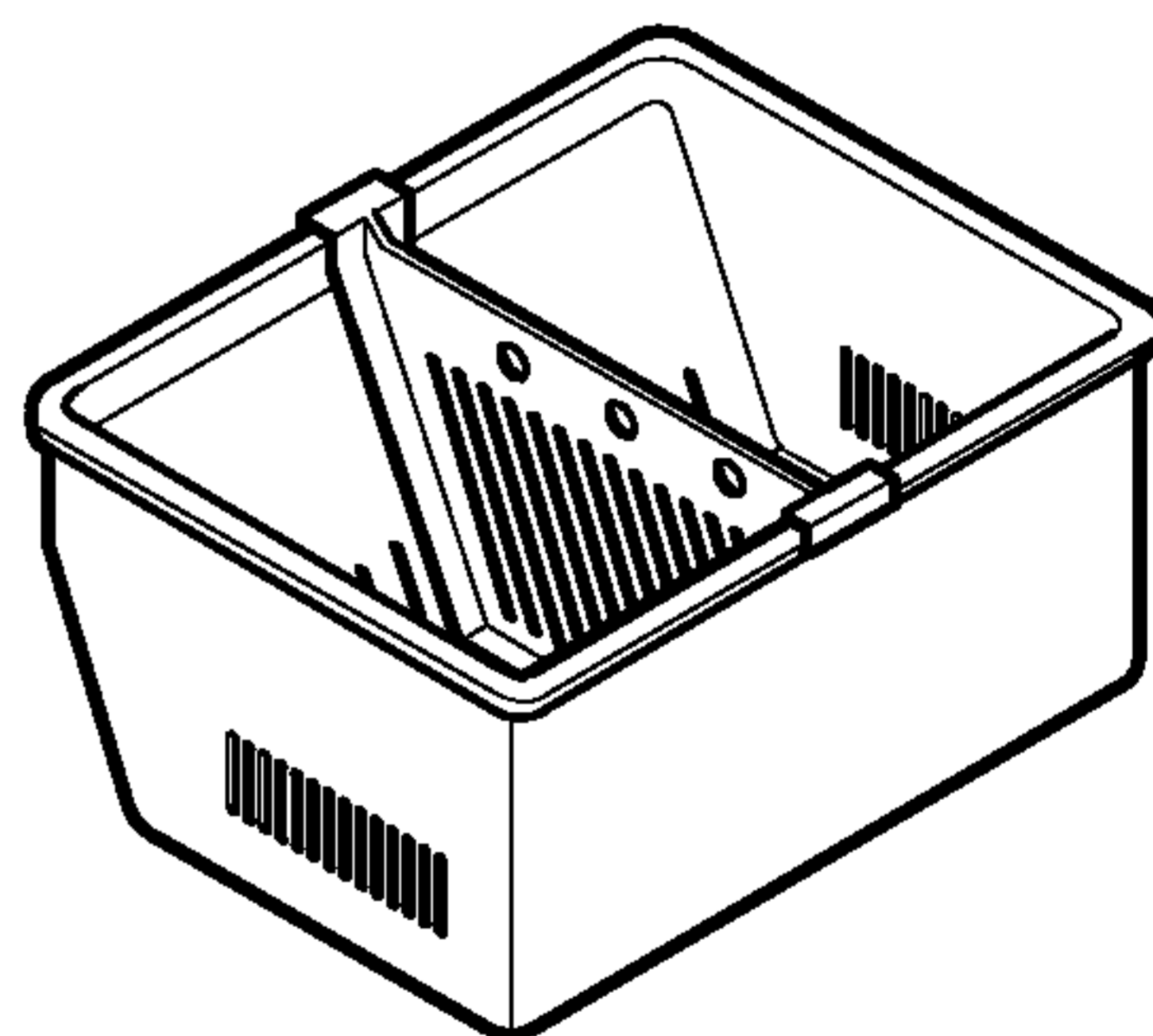
DURABASE

1. Da biste skinuli Durabase, gurnite nazad do kraja onoliko koliko je to moguće. Nagnite prednji deo Durabase i povucite pravo.
2. Da biste namestili, postavite Durabase u sklop šina.



PREGRADA ZA DURABASE

Pregrada za Durabase vam omogućava da organizujete prostor Durabase u posebne delove.



1. Da biste je sklonili, povucite pregradu pravo.
2. Da biste je postavili, prikačite gornje uglove pregrade preko gornje ivice durabase.

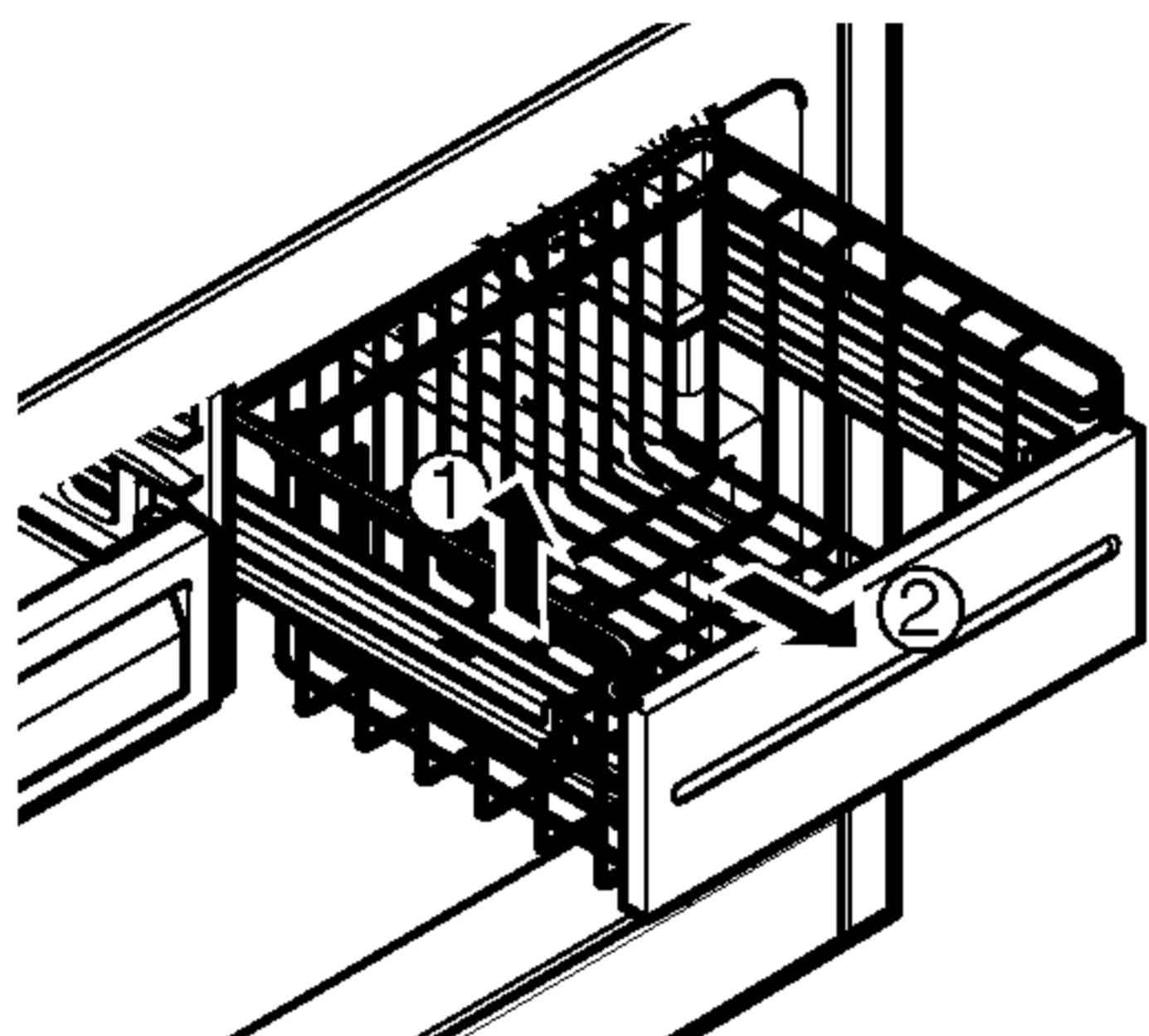
▲ UPOZORENJE: Kada se vođice fioke zamrzivača skinu, tada deca mogu da dopuže unutra.

KORIŠĆENJE FRIŽIDERA

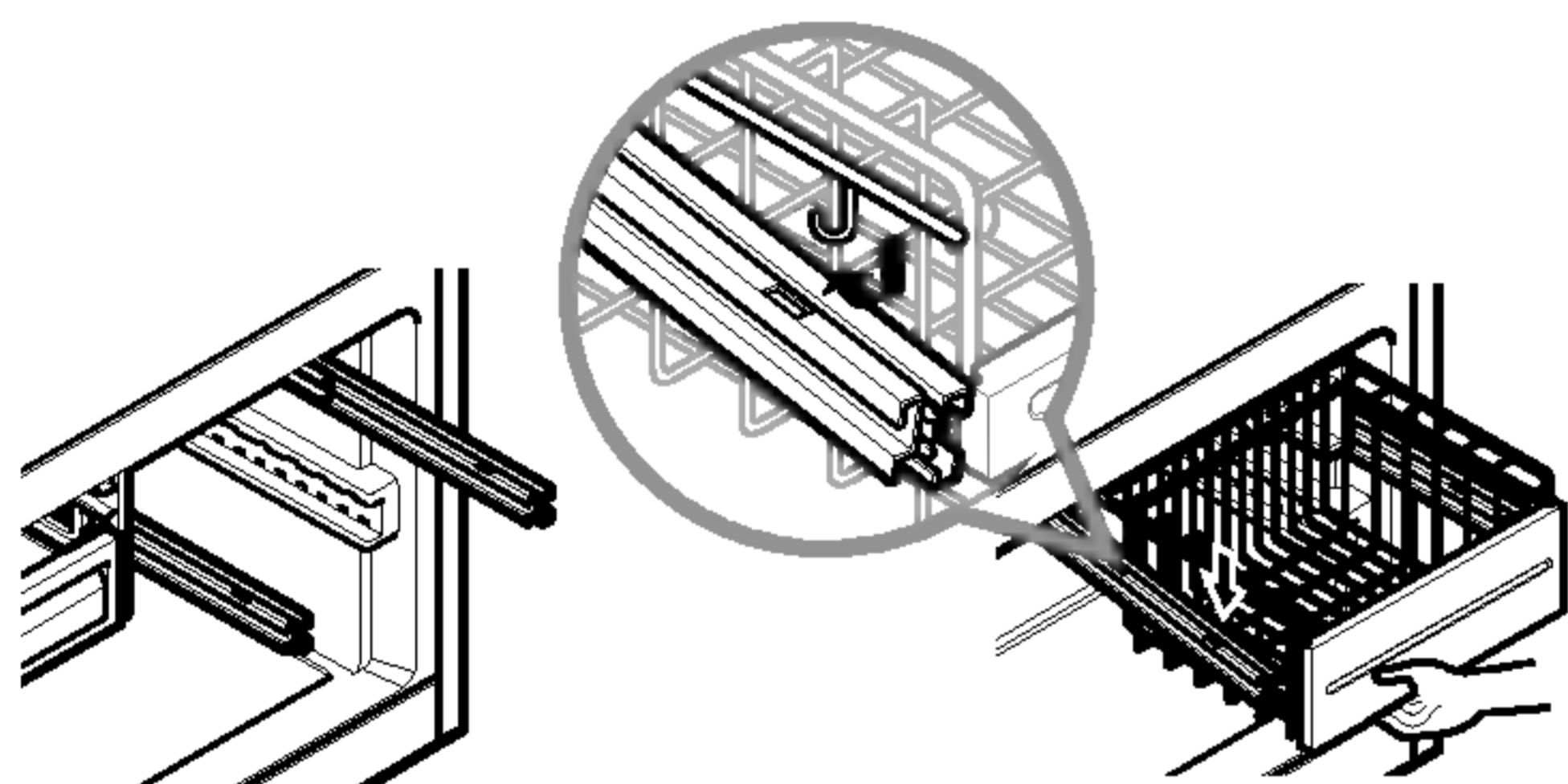
IZVLAČENJE FIOKE

[Čelične]

1. Da biste je skinuli, podignite korpu i pravo je izvucite.

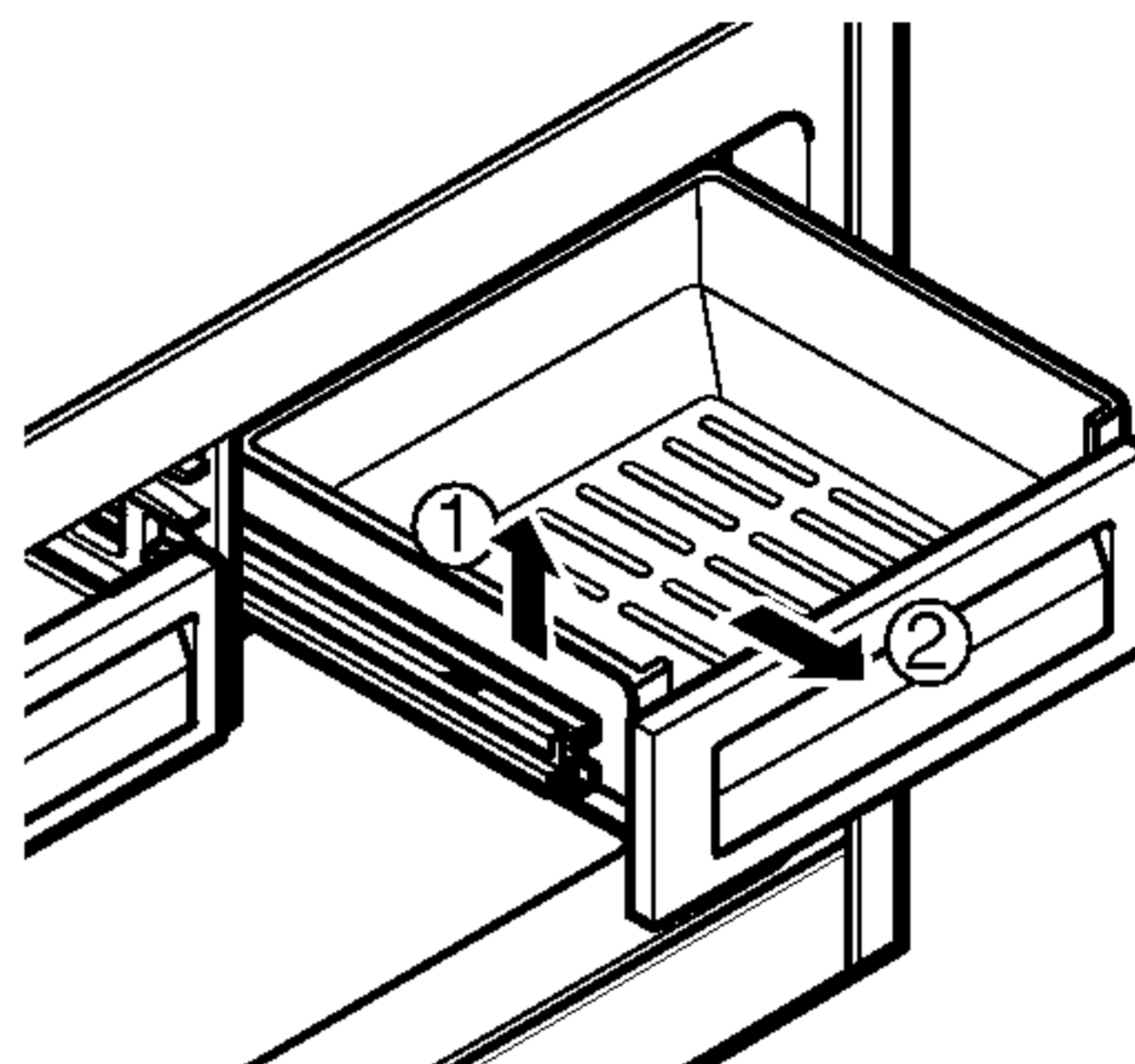


2. Da biste je postavili, povucite obe šine do kraja. Prikačite oslonce korpe na jezičke šina i gurnite nazad.

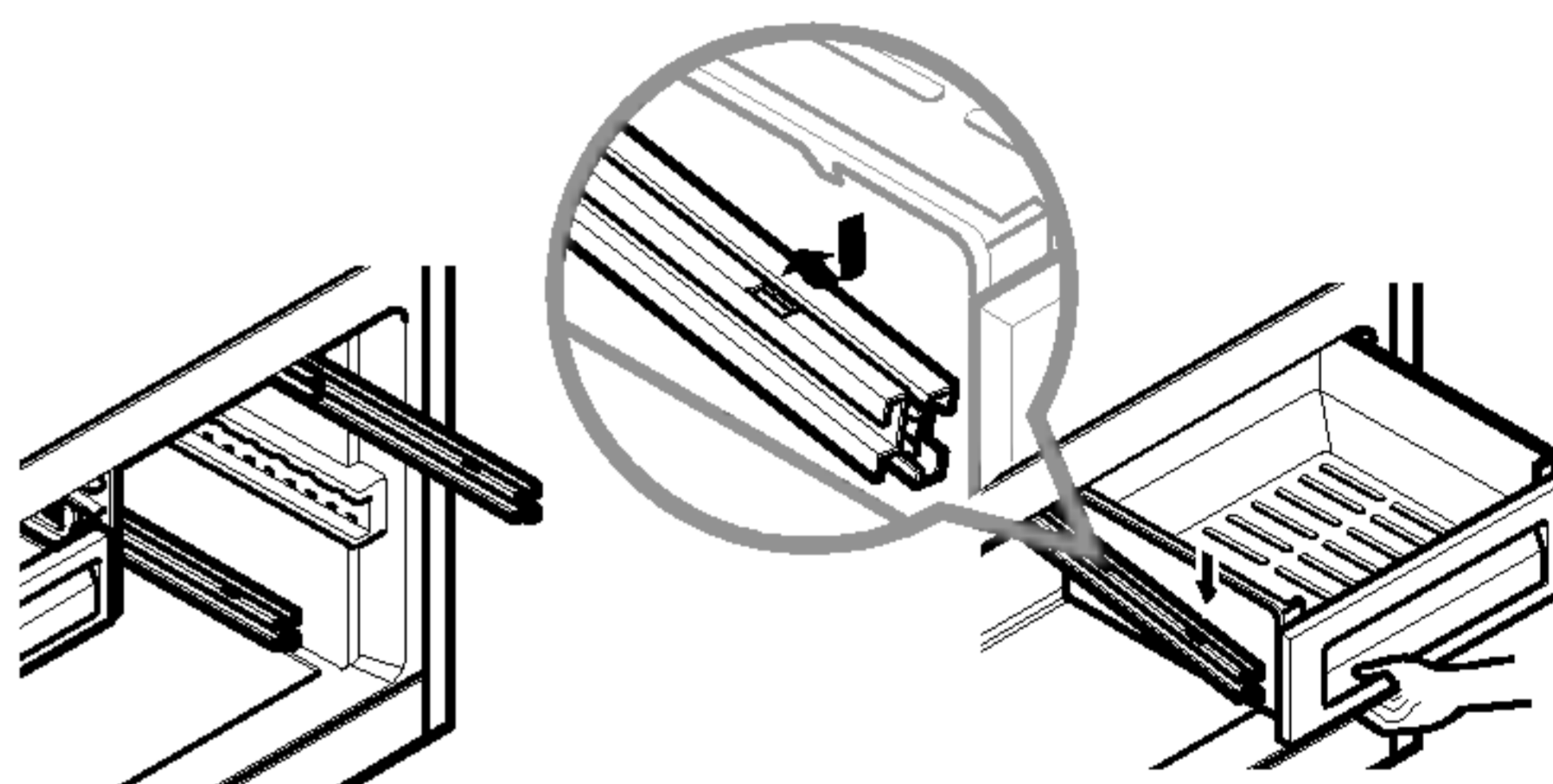


[Plastične]

1. Da biste je skinuli, podignite korpu i povucite je pravo.

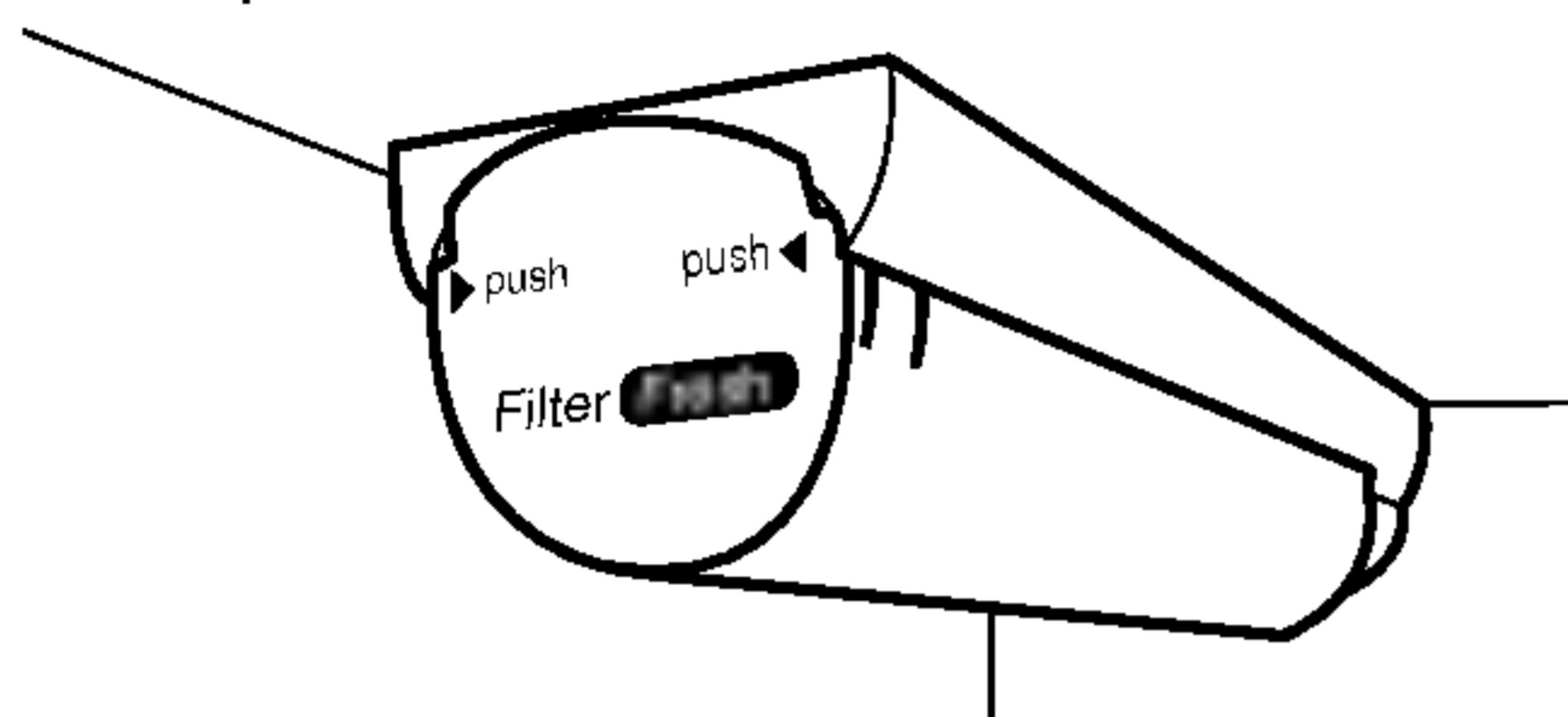


2. Da biste je postavili, povucite obe šine do kraja. Prikačite oslonce korpe na jezičke šina i gurnite nazad.



FILTER ZA VODU

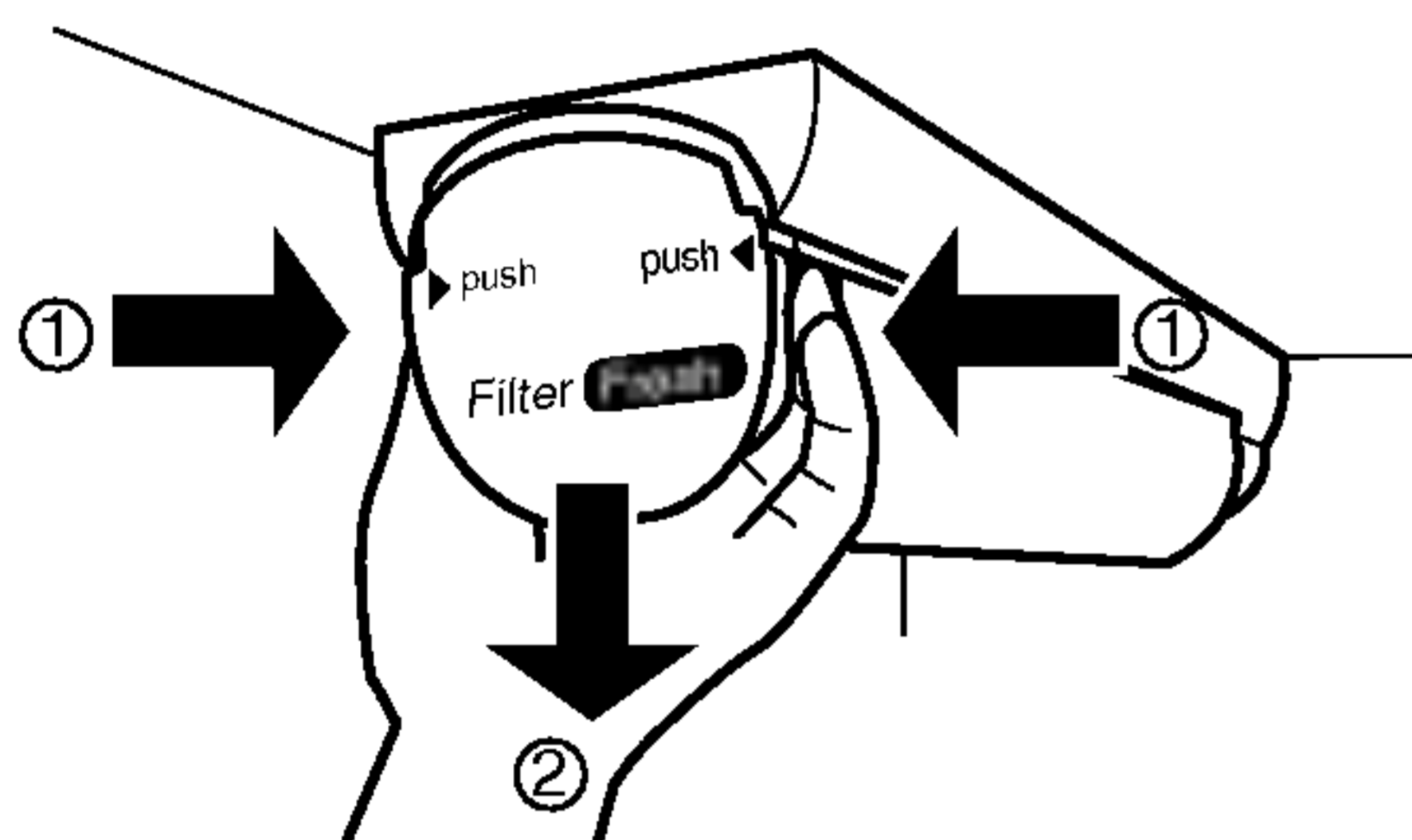
Preporučuje se da filter menjate kada se uključi indikator filtera za vodu ili kada se performanse dispensera za vodu ili dela za pravljenje leda primetno promene.



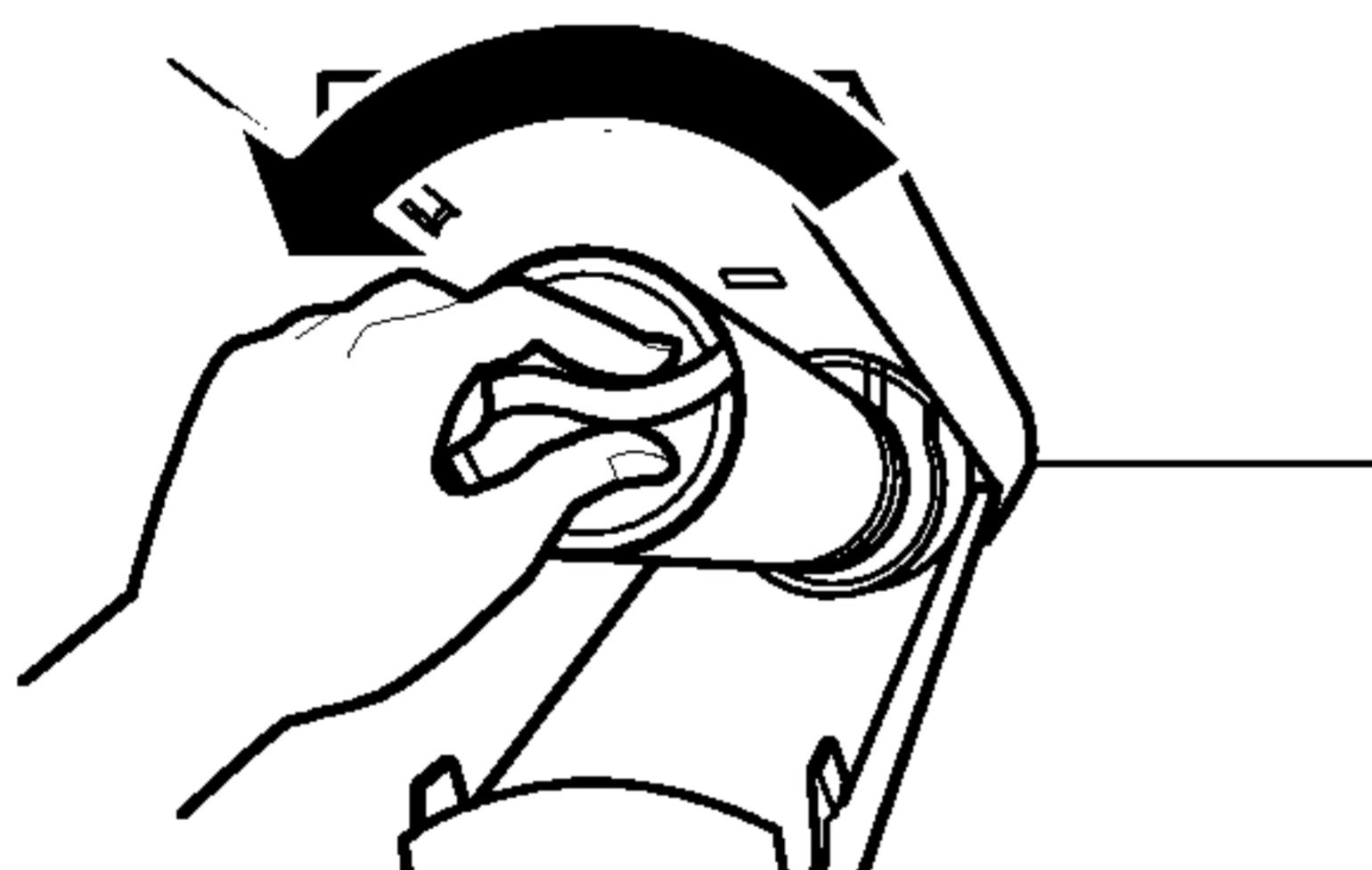
Posle promene patronne filtera za vodu, resetujte displej za prikaz filtera za vodu i rad indikatora pritiskom i držanjem dugmeta 3 sekunde.

1. Skinite staru patronu.

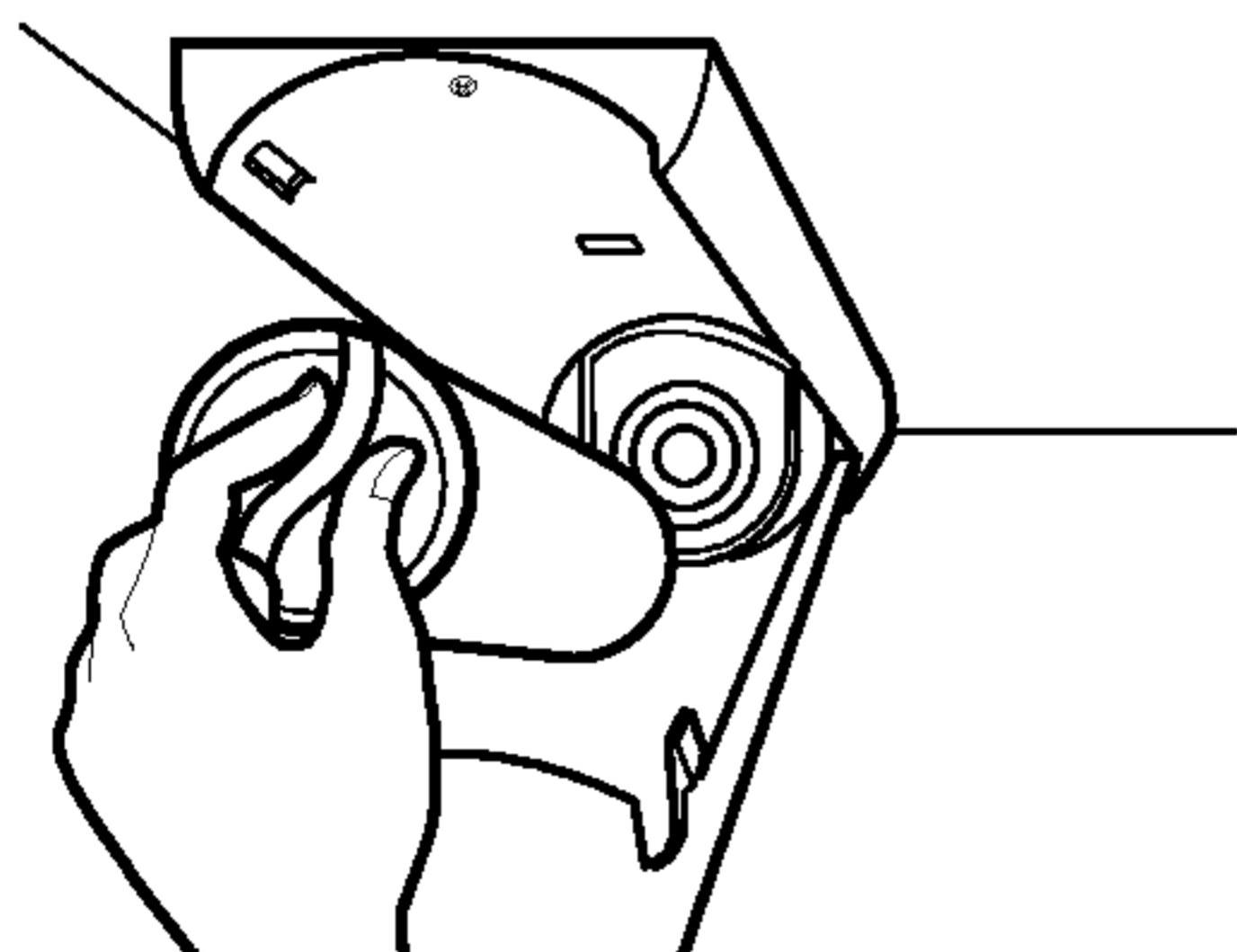
Ako menjate patronu, prvo skinite staru. Otvorite poklopac patronne pritiskom na jezičak (1) na prednjoj strani i povlačenjem nadole (2).



Rotirajte potencijometar patronne u smeru suprotnom od kretanja kazaljke na satu sve dok ne klikne.



Povucite patronu.

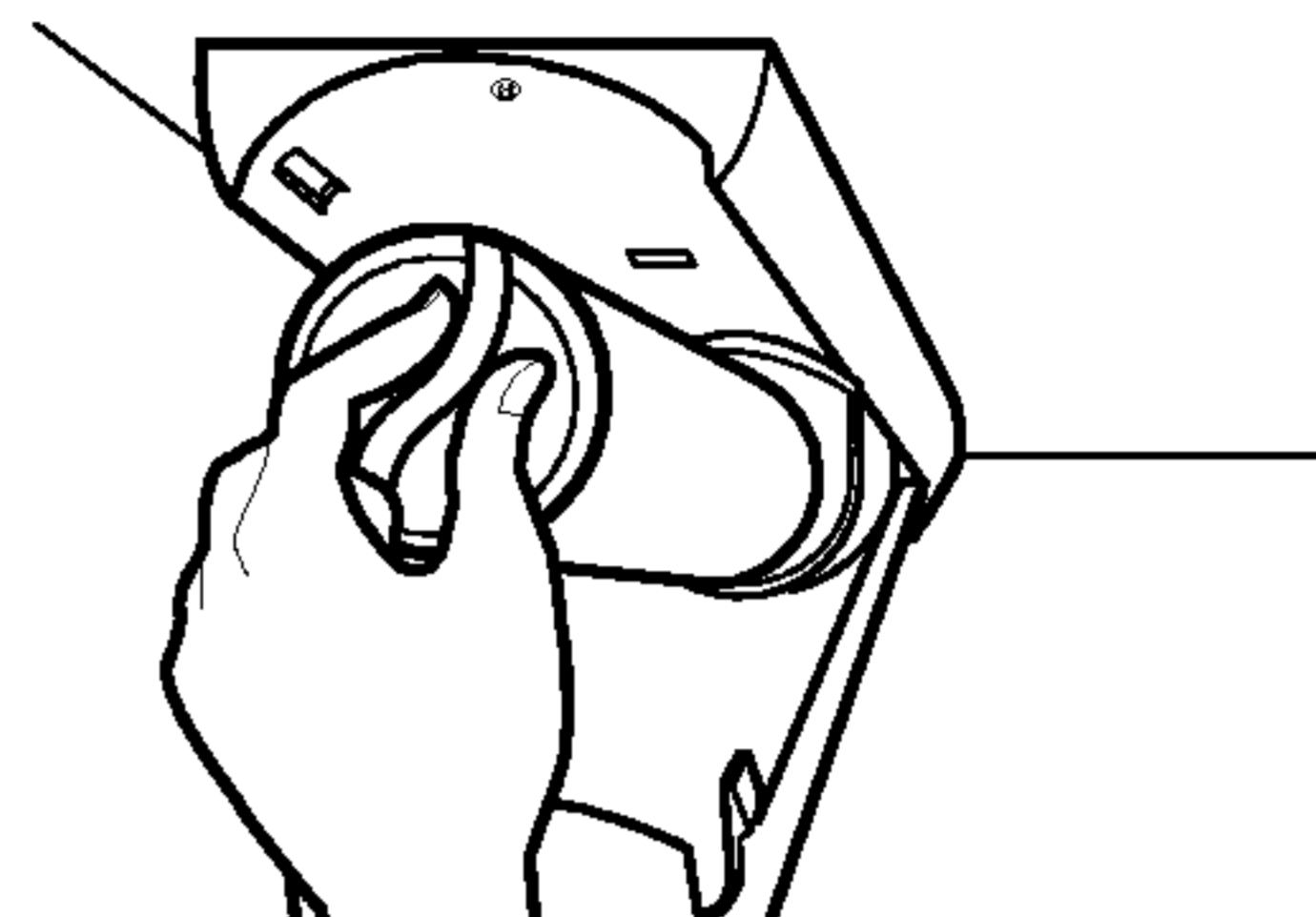


NAPOMENA: U patroni će biti vode. Može doći do izvesnog prosipanja te vode.

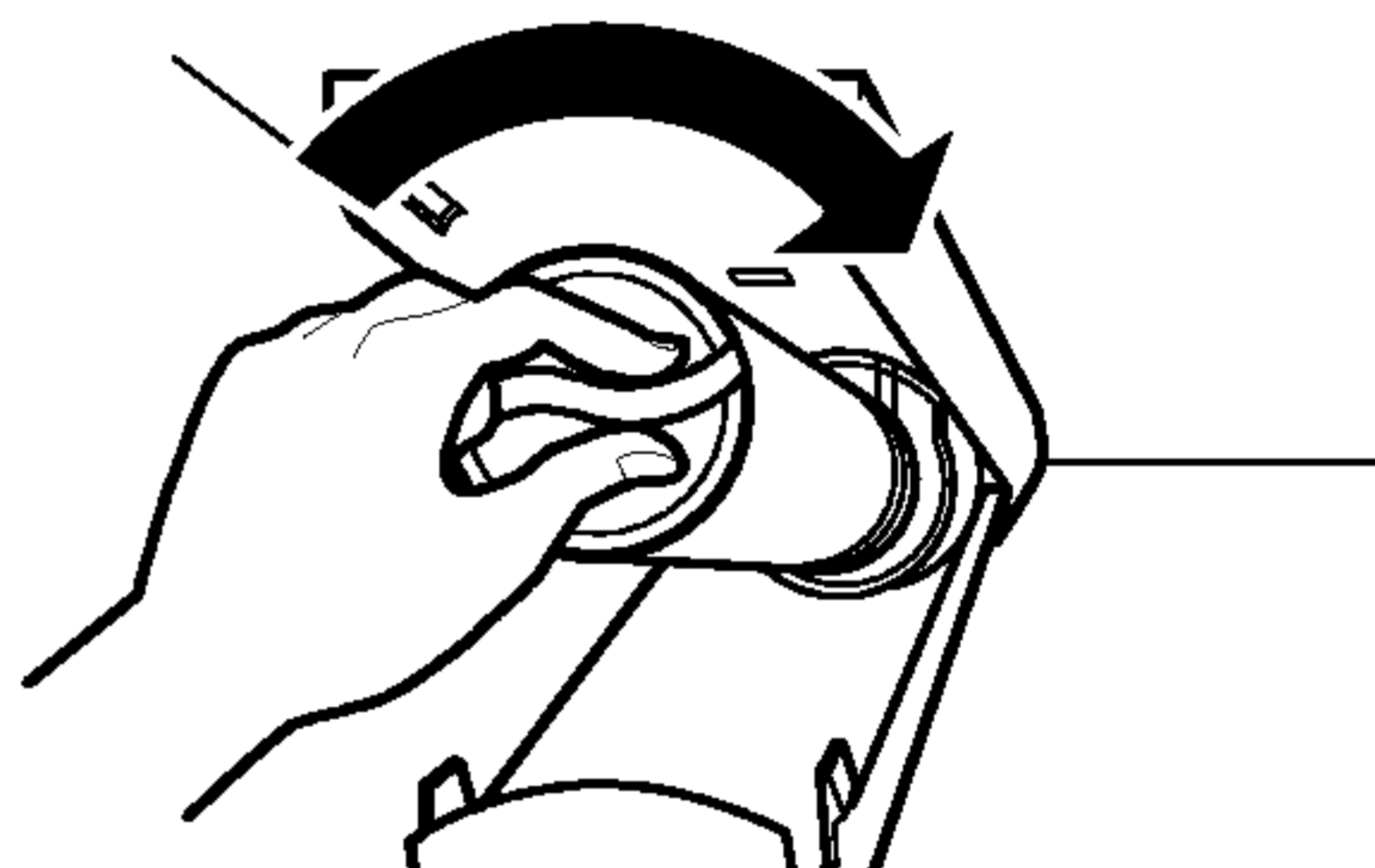
2. Zamena novom patronom.

Izvadite novu patronu iz pakovanja i skinite zaštitni poklopac sa o-prstena.

Kada je potencijometar patronne u vertikalnom položaju, gurnite novu patronu filtera u poklopac dotle dok se ne zaustavi.



Ako ne možete da okrećete filter, to onda znači da nije potpuno ubačen. Gurnite jače i obema rukama zavrnite patronu u smeru kretanja kazaljke na satu otprilike za 1/4 okretaja. Čućete škljocanje kada upadne na svoje mesto.



3. Ispuštanje sistema za vodu posle zamene filtera

Pustite vodu kroz dispenser oko 3 minuta da biste pročistili sistem.

⚠ UPOZORENJE



Moguće izlaganje opasnosti od eksplozije

Koristite sredstva za čišćenje koja nisu zapaljiva. Ako ne uradite tako možete dovesti sebe do pogubne opasnosti, eksplozije ili požara.

I frižider i zamrzivač se odleđuju automatski. Bez obzira na to, čistite oba dela jednom mesečno da biste sprečili razvijanje neprijatnih mirisa. I nakon toga odmah obrišite.

OSNOVNI SAVETI ZA ČIŠĆENJE

- Izvučite utikač frižidera iz utičnice ili isključite struju.
- Sklonite sve pokretne delove, kao što su police, posude, itd. Pogledajte u odeljku Korišćenje frižidera da biste pronašli instrukcije kako to da uradite.
- Za čišćenje koristite sunder ili meku krpu, kao i osrednji deterdžent u toploj vodi. Nemojte da koristite abrazivna i oštra sredstva za čišćenje.
- Operite ruke, isplaknite i dobro osušite sve površine.
- Priključite utikač frižidera u utičnicu ili uključite struju.

SPOLJAŠNJE ČIŠĆENJE

Nanošenje waxa na spoljašnje obojene metalne površine pomaže u zaštiti od rđanja. Nemojte da nanosite wax na plastične delove. Obojene metalne površine tretirajte waxom bar dvaput godišnje i to waxom za kućne uređaje (ili wax pastom za automobile). Wax nanosite samo pomoću čiste, meke krpe.

Za proizvode koji spolja imaju nerđajući čelik, koristite sunder ili meku krpu, kao i osrednji deterdžent u toploj vodi. Nemojte da koristite abrazivna i oštra sredstva za čišćenje. Dobro osušite mekom krpom.

UNUTRAŠNJE ČIŠĆENJE (dopustite da se zamrzivač zagreje toliko da se krpa ne lepi)

Da bi ste se oslobodili neprijatnih mirisa unutar frižidera, možete da ga operete iznutra mešavinom sode bikarbone i tople vode. Izmešajte 2 kašike sode bikarbone sa četvrtinom galona vode (26g sode bikarbone na 1 litar vode). Obavezno neka se bikarbona soda potpuno rastvori tako da ne grebe površinu frižidera.

⚠ **OPREZ:** Dok čistite unutra, nemojte da rasprskujete vodu.

VRATA I ZAPTIVAČI

Nemojte da koristite wax za čišćenje, koncentrovane deterdžente, izbeljivače ili sredstva za čišćenje koja sadrže naftu na plastičnim delovima frižidera.

PLASTIČNI DELOVI (poklopci i paneli)

Nemojte da koristite sprejeve za prozore, abrazivna sredstva za čišćenje ili zapaljive tečnosti. One mogu da izgrebu ili oštete materijal.

KONDENZATOR

Skinite poklopac rešetke u podnožju. (Vidite odeljak o tome na strani 176.)

Za čišćenje kalemova kondenzatora koristite usisivač sa produženim nastavkom.

Usisajte kalemove kada su prašnjavi ili prljavi. Nema potrebe da se čiste tako često, dovoljno je svakog drugog meseca.

Zamenite rešetku u podnožju.

ZAMENA OSVETLJENJA

⚠ UPOZORENJE

Opasnost od udara električne struje

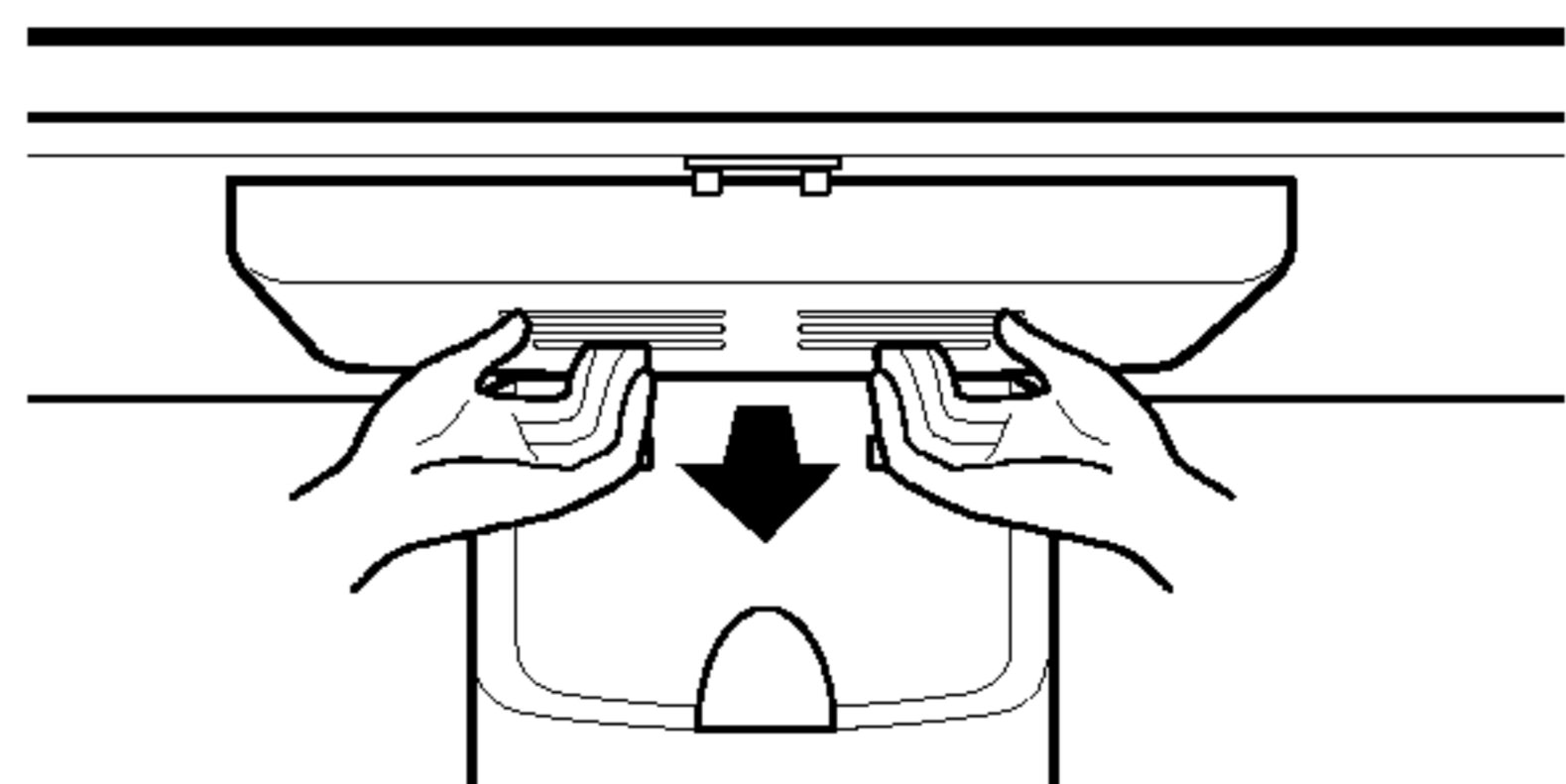
Pre zamenjivanja pregorele sijalice, isključite frižider ili iz utičnice ili kod strujomera i kutije osigurača.

NAPOMENA: Postavljanje kontrole u OFF položaj ne isključuje napajanje u kolu električnog osvetljenja.

NAPOMENA: Neće sve sijalice odgovarati ovom frižideru. Zamenite je odgovarajućom sijalicom koja je iste veličine, oblika i snage.

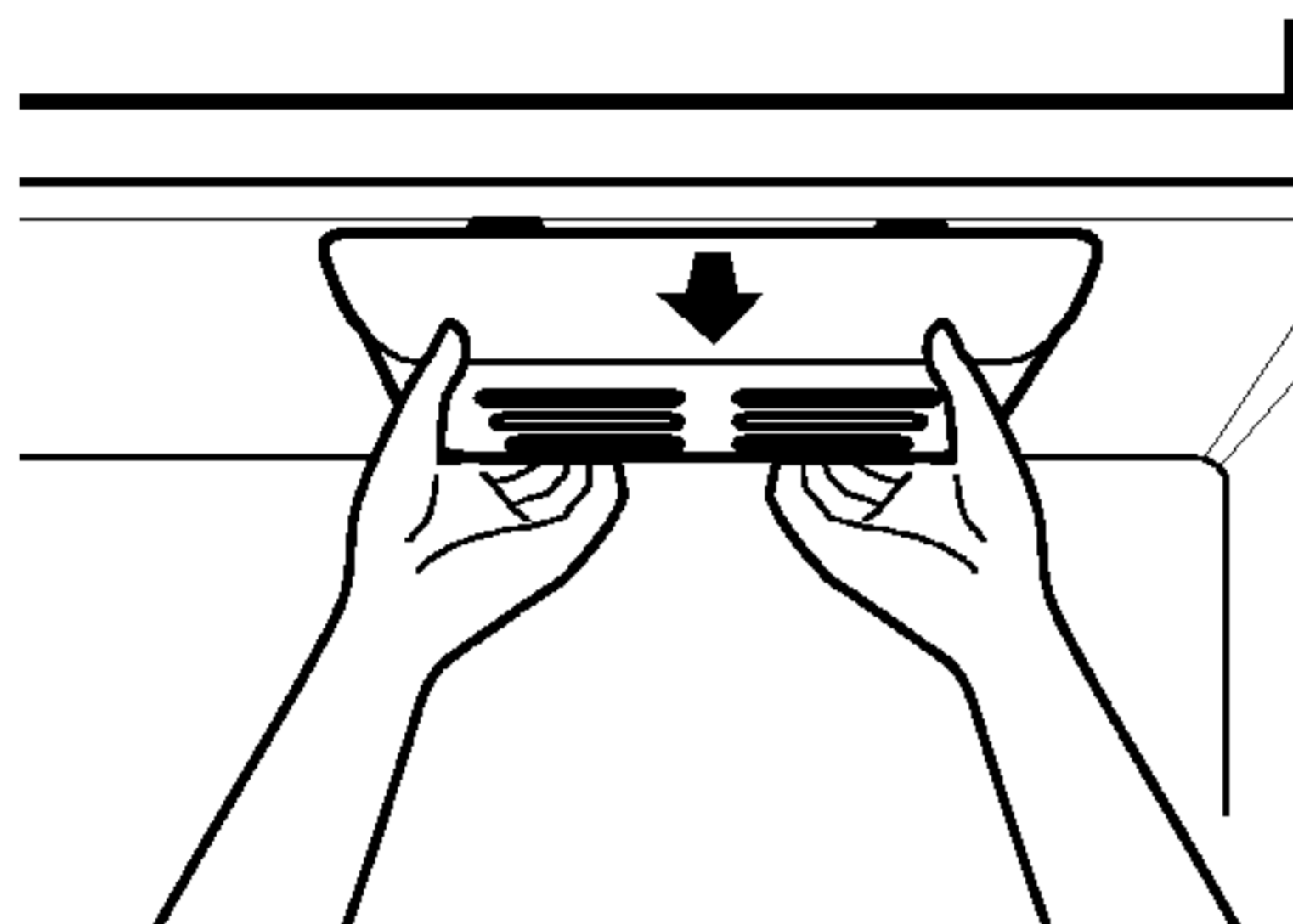
Da biste zamenili svetlo u frižideru:

1. Izvadite utikač frižidera iz utičnice.
2. Sklonite police iz frižidera.
3. Izvucite graničnik nadole guranjem unazad da biste ga pokrenuli.
4. Okrećite sijalicu u smeru suprotnom od smera kretanja kazaljke na satu.
5. Namestite sijalicu i ostalo obrnutim redosledom.



Da biste zamenili svetlo u zamrzivaču:

1. Izvučite utikač iz utičnice ili isključite struju.
2. Iza graničnika nađite sijalicu.
3. Zamenite sijalicu sa odgovarajućom za ovakve uređaje od 40W.
4. Utaknite utikač u utičnicu ili uključite struju.



▲ OPREZ: NE STAVLJAJTE prste unutra. Možete da se izgorite ako je sijalica vrela.

NESTANAK ELEKTRIČNE STRUJE

Ako dođe do nestanka struje, pozovite kompaniju za distribuciju električne energije i pitajte koliko dugo ćete biti bez struje.

1. Ako struje neće biti 24 časa ili manje, neka obadvoja vrata frižidera budu zatvorena da bi hrana ostala hladna i smrznuta.
2. Ako struje neće biti više od 24 časa:
 - a) Izvadite svu smrznutu hranu i stavite je u rashladni orman ili hladnjaču gde može da ostane u tom stanju.

II

- b) Stavite 2 lb suvog leda u zamrzivač za svaku kubnu stopu prostora u zamrzivaču (32kg/m³). To će očuvati hranu u zaleđenom stanju 2 do 4 dana. Dok nosite suvi led, navucite rukavice da biste zaštitili ruke od promrzlina.

III

- c) Ako vam nisu dostupni ni rashladni ormani, hladnjače, ni suvi led, onda konzumirajte prvo onu hranu koja je lako kvarljiva.

KADA IDETE NA GODIŠNJI ODMOR

Ako želite da frižider radi dok ste na putu, sledite ove postupke da biste pripremili vaš frižider pre odlaska.

1. Iskoristite lako kvarljivu hranu, a zamrznite ostale stvari.
2. Ispraznite posudu za led.

Ako želite da isključite frižider dok ste na putu, onda uradite ovako.

1. Izvadite svu hranu iz zamrzivača.
2. Zavisno od modela, postavite termostat (regulator za kontrolu frižidera) na OFF (isključeno). O tome pogledajte u odeljku **Podešavanje kontrola**.
3. Očistite frižider, obrišite ga i dobro ga osušite.
4. Zavežite nešto od drveta ili gume na vrhu i jednih i drugih vrata da biste ih poduprli da budu dovoljno otvorena da može da uđe vazduh unutra. Ovo sprečava da se vazduh ustoji unutra, kao i da se ne stvara buđa.

KADA SE SELITE

Kada se selite pripremite frižider na sledeći način.

1. Izvadite svu hranu iz frižidera i spakujte svu zamrznutu hranu u suvi led.
2. Zavisno od modela frižidera, postavite termostat (regulator za kontrolu frižidera) na OFF (isključeno). O tome pogledajte u odeljku **Podešavanje kontrola**.
3. Izvučite utikač iz utičnice.
4. Očistite frižider, obrišite ga i dobro ga osušite.
5. Izvadite sve prenosne delove, uvijte ih dobro i vežite zajedno tako da se ne pomeraju i zveckaju u transportu. O instrukcijama za rad sa njima pogledajte u odeljku **Korišćenje frižidera**.
6. Zavisno od modela, podignite prednji deo frižidera tako da se navali lakše II pričvrstite nožice za nivelisanje tako da ne grebu pod. Pogledajte poglavlje **Zatvaranje vrata**.
7. Vežite zatvorena vrata, a vežite i kabl uz kabinet.

Kada dođete u svoj novi dom, vratite sve nazad na svoje mesto i pogledajte poglavlje **Instaliranje frižidera** da biste se bolje pripremili.

▲ UPOZORENJE: NE DOPUŠTAJTE da životinje ulaze u frižider.

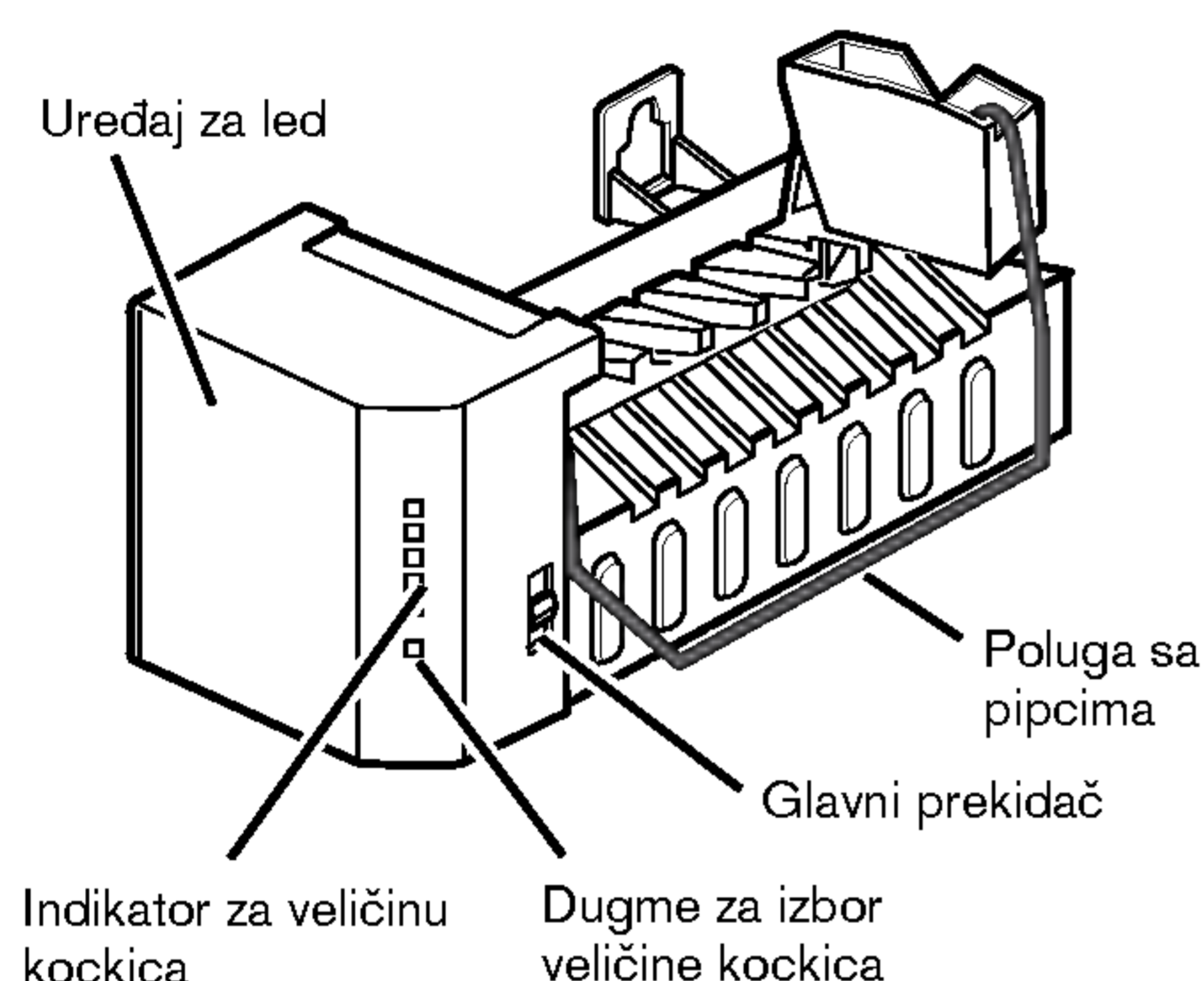
UPOZORENJE

Moguća opasnost od ličnog povređivanja

Izbegavajte kontakt sa pokretnim delovima mehanizma za izbacivanje leda, ili sa grejnim elementom koji oslobađa kockice. **NE STAVLJAJTE** prste ili ruke na automatskom mehanizmu za led dok je frižider uključen.

INSTRUKCIJE ZA RAD

Novom frižideru je posle instalacije potrebno od 12 do 24 sati da bi započeo pravljenje leda.



Uređaj za led napravi osam kockica u jednom ciklusu - što je oko 100-130 za 24 časa, zavisno od temperature zamrzivačkog dela, sobne temperature, ukupnog broja otvaranja vrata, kao i drugih radnih uslova.

Ako se frižider koristi pre nego što se sprovede voda do uređaja za led, onda postavite glavni prekidač na **O (off)**.

Kada je frižider povezan na dovod vode, onda postavite prekidač na **I (on)**.

Uređaj za led će se napuniti vodom kada se ohladi do tačke zamrzavanja. Novom frižideru je posle instalacije potrebno od 12 do 24 sati da bi započeo pravljenje kockica leda.

Bacite prvih nekoliko partija leda da biste omogućili vodovodnoj liniji da se pročisti.

Proverite da ništa ne ometa rad poluge sa pipcima.

Kada se posuda za led napuni do nivoa poluge sa pipcima, uređaj će prestati da proizvodi led.

Normalno je da dođe do toga da se nekoliko kockica zalepi međusobno.

Ako se led ne koristi često, stare kockice leda će postati mutne, bljutave i skupiče se.

NAPOMENA: Ako je kockica leda manja ili veća od one kakvu ste očekivali, možete da podesite veličinu pomoću dugmeta za izbor veličine kockica.

Svaki put kada pritisnete dugme za izbor veličine kockica, indikator se pomera na upaljenu poziciju. Što je višje pozicioniran indikator, to će kockice biti veće. Pritiskom na najvišu poziciju, indikator se vraća na najniži položaj.

SLUČAJEVI U KOJIMA JE POTREBNO DA POSTAVITE PREKIDAČ UREĐAJA ZA LED NA O (OFF)

- Kada znate da će dovod vode biti isključen na nekoliko sati.
- Kada je posuda za led sklonjena više od minut ili dva.
- Kada frižider neće biti korišćen na nekoliko dana.

NORMALNI ZVUCI KOJE MOŽETE ČUTI

- Ventil za vodu uređaja za led će zujati kada se puni. Ako je glavni prekidač u položaju **I (on)**, on će zujati čak i kada nije povezan na dovod vode. Da biste zaustavili zujanje, stavite prekidač na **O (off)**.
- Čuje se i zvuk padanja kockica u posudu i protok vode u cevima dok se uređaj dopunjava.

PRIPREMA ZA GODIŠNJI ODMOR

Postavite prekidač uređaja za led na **O (off)** i zatvorite dovod vode u frižideru.

Ako će za vreme vašeg odsustva temperatura ambijenta pasti ispod tačke smrzavanja, neka vam kvalifikovani serviser ispusti sistem za dovod vode da bi sprečio ozbiljnije oštećenje imovine usled poplavlivanja zbog pucanja vodovodnih instalacija ili spojeva.

PRE NEGO ŠTO POČNETE

Ova vodoinstalacija nije pod garancijom proizvođača frižidera ili uređaja za led. Pažljivo pratite ove instrukcije da biste minimizirali rizik od skupog oštećenja vodovodnih instalacija.

Hidraulični udari (kada voda udara u cevi) u kućnim vodoinstalacijama mogu prouzrokovati štetu na delovima frižidera i dovesti do oticanja vode ili poplavlivanja. Pozovite vodoinstalatera da biste otklonili hidraulične udare pre instaliranja linija za dovod vode u frižider.

Da biste sprečili opekotine ili oštećenje proizvoda, nemojte da priključujete toplu vodu na ovu liniju.

Ako frižider koristite pre povezivanja na vodovodnu liniju, proverite da li je prekidač uređaja za led u položaju **O (off)**.

Nemojte da postavljate cevi uređaja za led na onim mestima gde temperature idu ispod onih na kojima dolazi do mržnjenja.

Kada koristite neki električni alat u toku instalacije (kao što je napr. bušilica), proverite da li je on dvostruko izolovan ili uzemljen da ne biste došli u opasnost od udara električne struje.

Sve instalacije moraju da budu u skladu sa lokalnim zahtevima propisa za vodoinstalacije.

NAPOMENA: Nosite zaštitu za oči.

ŠTA ĆE VAM BITI POTREBNO

- **Bakarne cevi**, spoljašnjeg prečnika od 1/4" za spajanje frižidera sa dovodom vode. Proverite da li su oba kraja cevi odsečena pod pravim uglom.

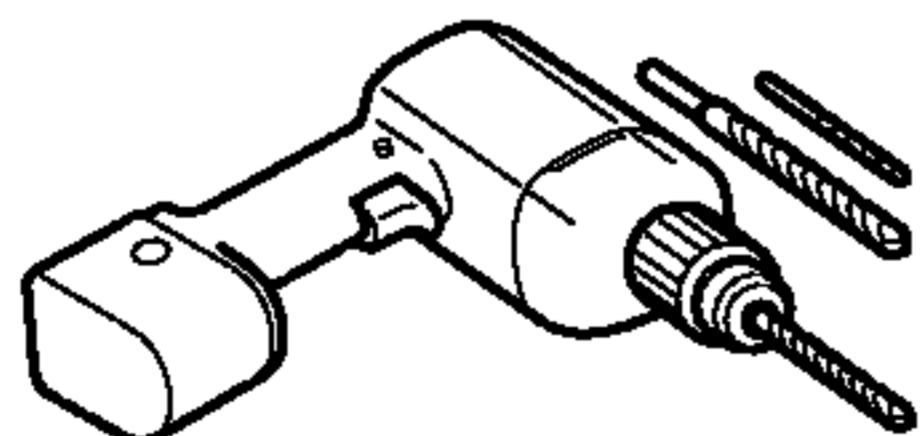


Da biste odredili koliko vam je potrebno:

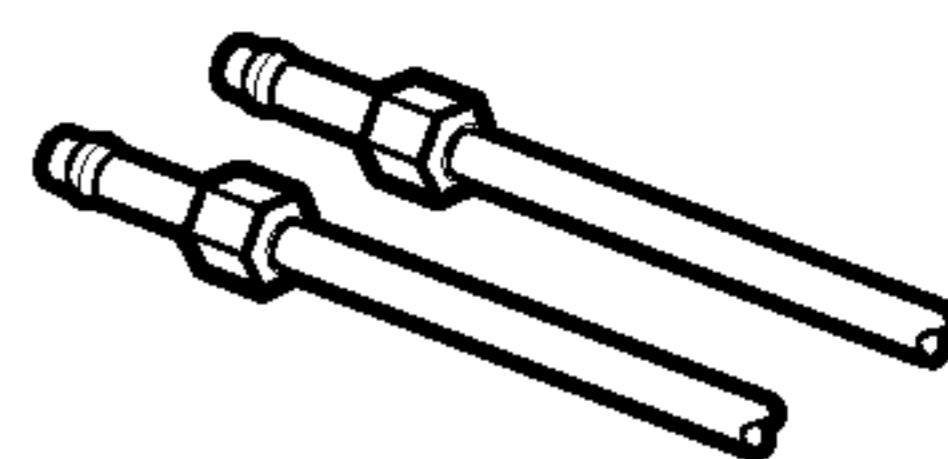
Izmerite rastojanje od ventila za vodu sa zadnje strane frižidera do cevi za dovod vode. Zatim dodajte još 8 stope (2.4m). Proverite da li ima dovoljno ekstra cevi (oko 8 stopa [2.4m] namotanih u 3 obrta od oko 10" [25cm] u prečniku) da bi mogli da pomerite frižider od zida nakon instalacije.

- **Dovod hladne vode.** Pritisak vode mora da bude između 20 i 120 p.s.i. kod modela bez filtera za vodu i između 40 i 120 p.s.i. kod modela sa filterom za vodu. (p.s.i.=funte po kvadratnom inču).

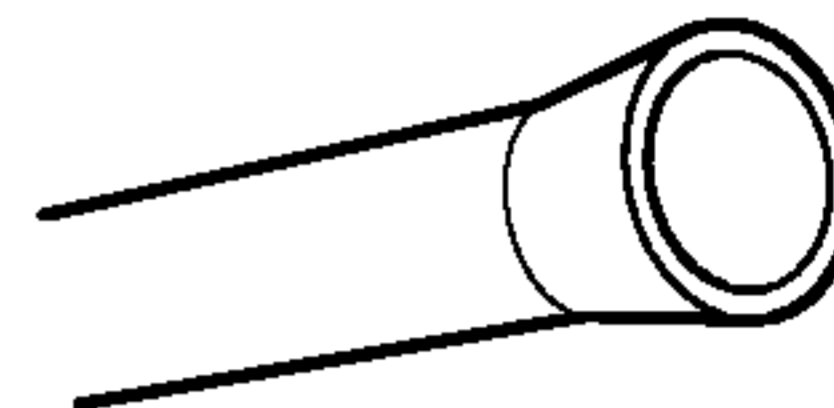
- **Bušilica.**
- **Ključ od 1/2" ili onaj koji se može prilagoditi.**
- **Pravi i Philips-blade šrafciğer.**



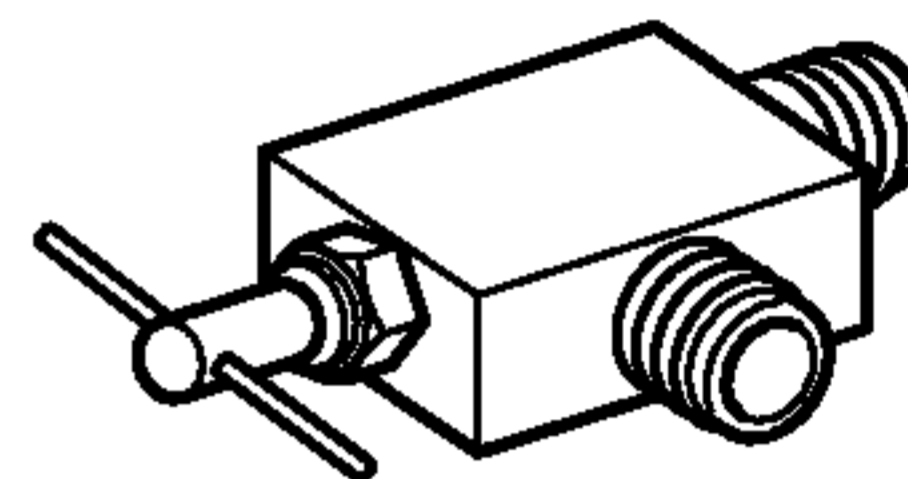
- **Dve kompresione navrtke, prečnika 1/4", i 2 metalna prstena (naglavka) za povezivanje bakarne cevi na zaustavni ventil i ventil za vodu u frižideru.**



- **Ako vaša postojeća bakarna vodoinstalacija ima proširen fitting na kraju, biće vam potreban adapter (koji se može nabaviti u prodavnicama sa materijalom za vodoinstalacije) da biste povezali vodu do frižidera Ili možete otseći prošireni fitting pomoću sekača, pa da koristite kompresioni fitting.**



- **Zaustavni ventil za povezivanje na hladnu vodu.** Zaustavni ventil treba da ima otvor sa minimalnim unutrašnjim prečnikom od 5/32" na mestu spajanja sa HLADNOM VODOM.



Zaustavni ventili sedlastog tipa se nalaze uz mnoge pribore za vodovodne instalacije. Pre kupovine, proverite da li sedlasti ventil pristaje uz vaše lokalne propise za vodovodne instalacije.

INSTRUKCIJE ZA INSTALACIJU

Namestite zaustavni ventil na najbližu često korićenu pijaću vodovodnu liniju.

1. ZATVORITE GLAVNI DOVOD VODE

Otvorite najbližu slavinu da biste oslabili pritisak na liniji.

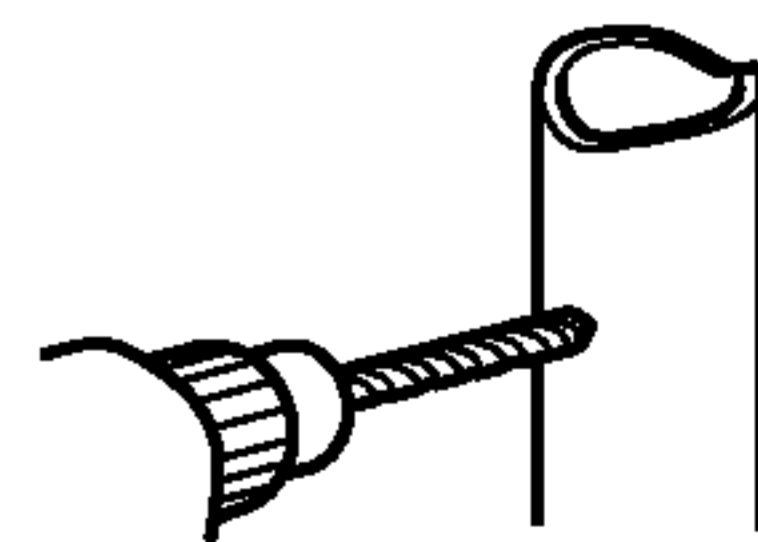
2. IZABERITE MESTO NA KOME ĆETE POSTAVITI VENTIL

Izaberite mesto za ventil tako da se lako može pristupiti. Najbolje je da se poveže sa strane vertikalne cevi za vodu. Kada je neophodno da se poveže na horizontalnu cev, neka taj spoj bude na vrhu ili sa strane, a ne na dnu, da bi se izbeglo izvlaćenje bilo kakvog taloga iz cevi.



3. IZBUŠITE RUPU ZA VENTIL

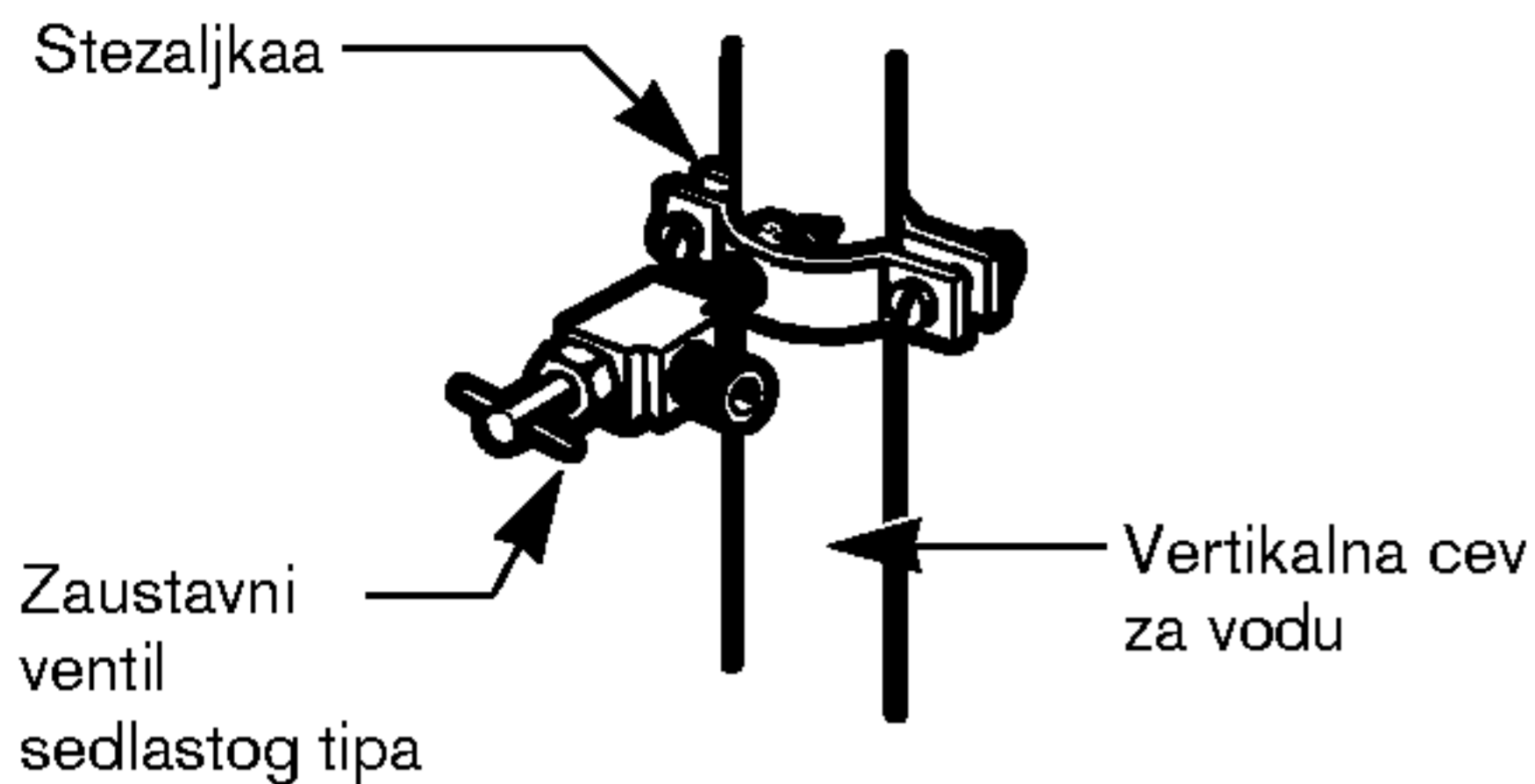
Pomoću oštre svrdle izbušite rupu od 1/4" na cevi za vodu (čak i ako koristite samoprodorni ventil). Skinite sve hrapave ivice nastale zbog bušenja rupe u cevi. Nemojte dozvoliti da voda ode na bušilicu. Ako ne izbušite rupu od 1/4" onda se može desiti da se smanji proizvodnja leda ili da kockice budu manje.



INSTRUKCIJE ZA INSTALACIJU (NASTAVAK)

4. PRIČVRSTITE ZAUSTAVNI VENTIL

Pričvrstite zaustavni ventil na cev za hladnu vodu pomoću stezaljke.

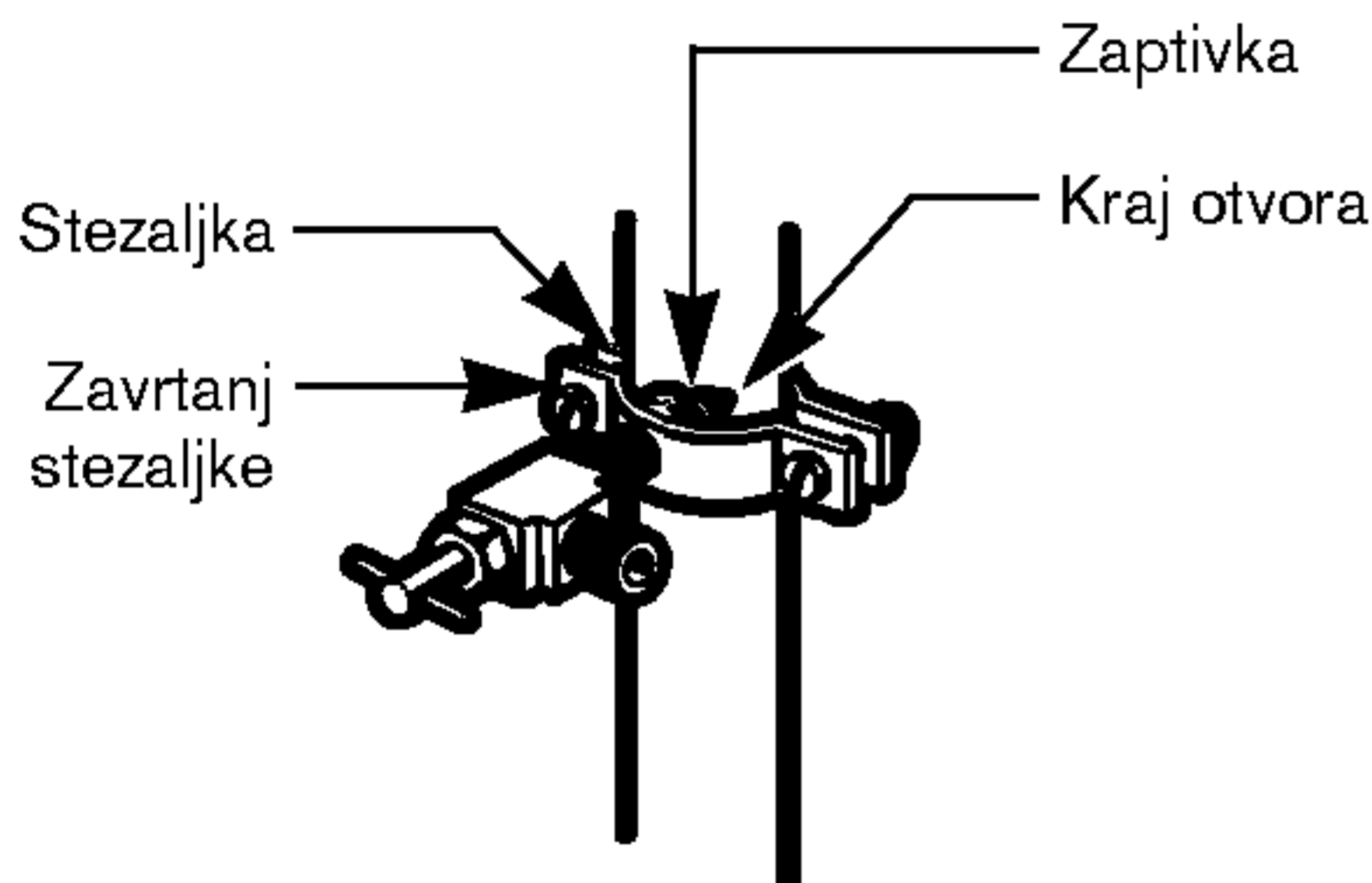


NAPOMENA: Trebalo bi se pridržavati propisa Commonwealth of Massachusetts Plumbing Codes 248CMR. Sedlasti ventili su ilegalni i nisu dozvoljeni po Massachusetts-u. Konsultujte se sa vašim vodoinstalaterom.

5. PRITEGNITE STEZALJKU

Pritegnite šrafove stezaljke sve dok se plombirana zaptivka ne ispupči.

NAPOMENA: Nemojte previše da zategnete jer možete da smrskate cev.



6. POSTAVLJANJE PRAVCA CEVI

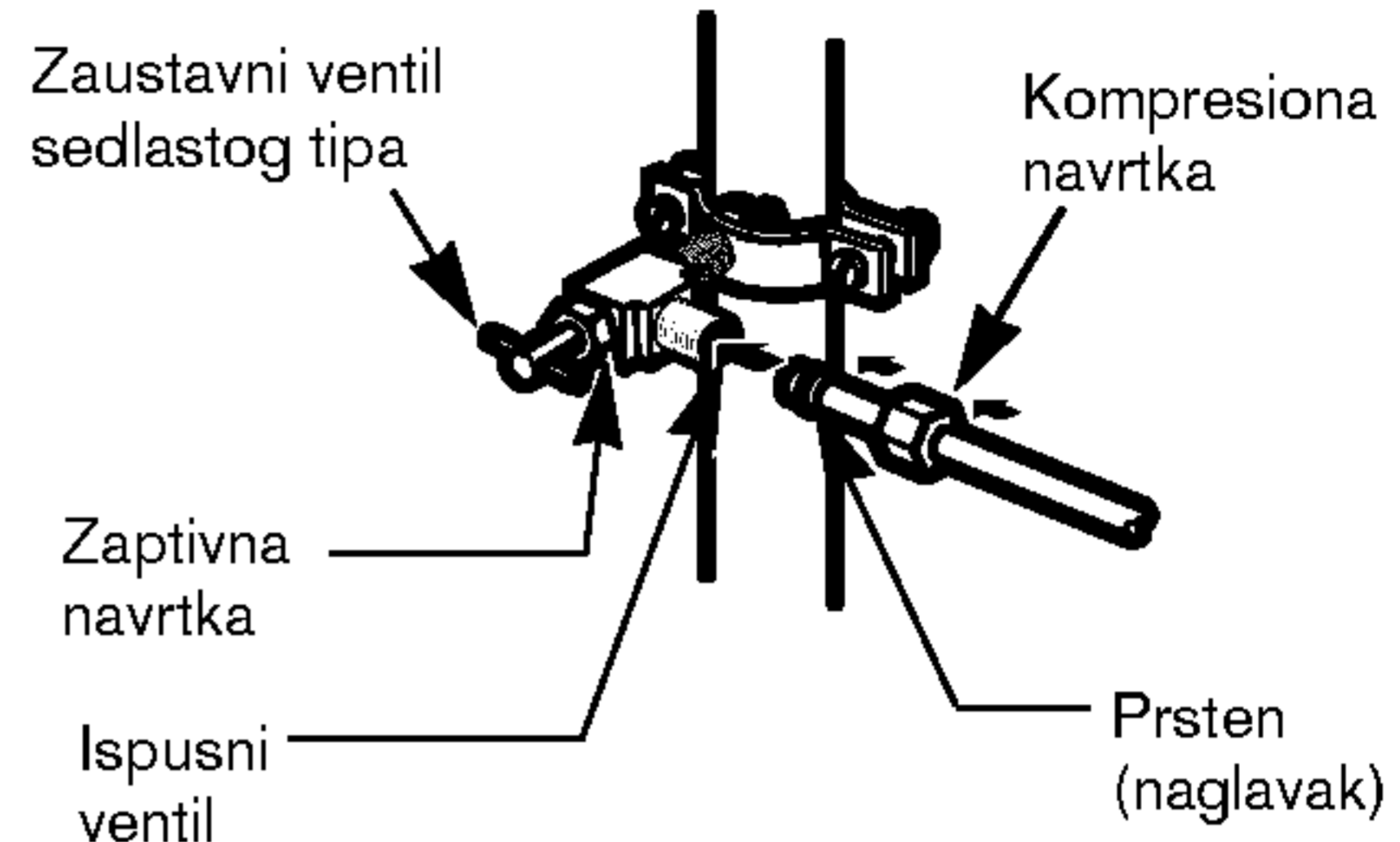
Postavite cev između linije za hladnu vodu i frižidera.

Postavite cev kroz izbušenu rupu u zidu ili na podu (iza frižidera ili sličnog osnovnog kabineta) što je moguće bliže zidu.

NAPOMENA: Proverite da li ima dovoljno ekstra cevi (oko 8 stopa [2.4m] namotanih u 3 obrta od oko 10'' [25cm] u prečniku) da bi mogli da pomerite frižider od zida nakon instalacije.

7. SPAJANJE CEVI I VENTILA

Stavite kompresionu navrtku i metalni prsten (naglavak) za bakarnu cev na kraju cevi i povežite je na zaustavni ventil. Proverite da li je cev do kraja u ventilu. Dobro pritegnite kompresionu navrtku.

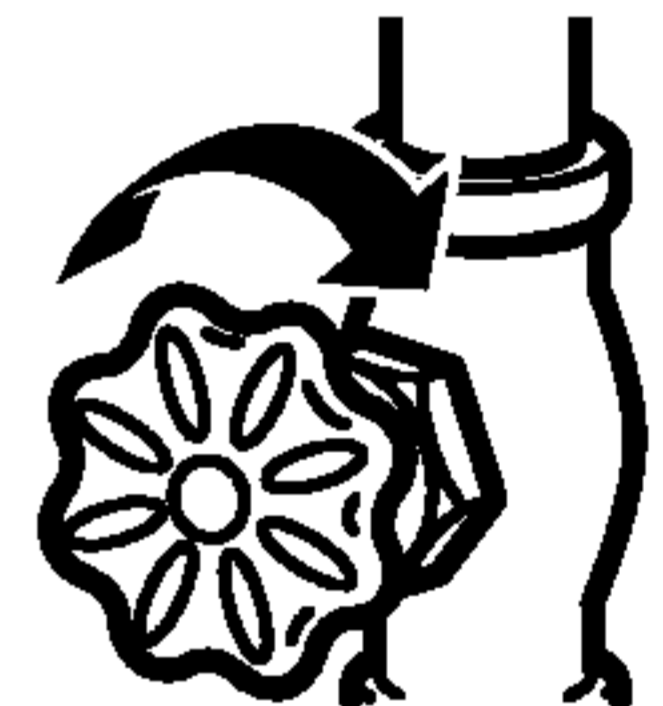


NAPOMENA: Trebalo bi se pridržavati propisa Commonwealth of Massachusetts Plumbing Codes 248CMR. Sedlasti ventili su ilegalni i nisu dozvoljeni po Massachusetts-u. Konsultujte se sa vašim vodoinstalaterom.

8. PROTERIVANJE CEVI

Pustite vodu i neka isteče sve dok ne postane čista.

Zatvorite vodu na ventilu kada je kroz cev prošla oko četvrtina galona vode.



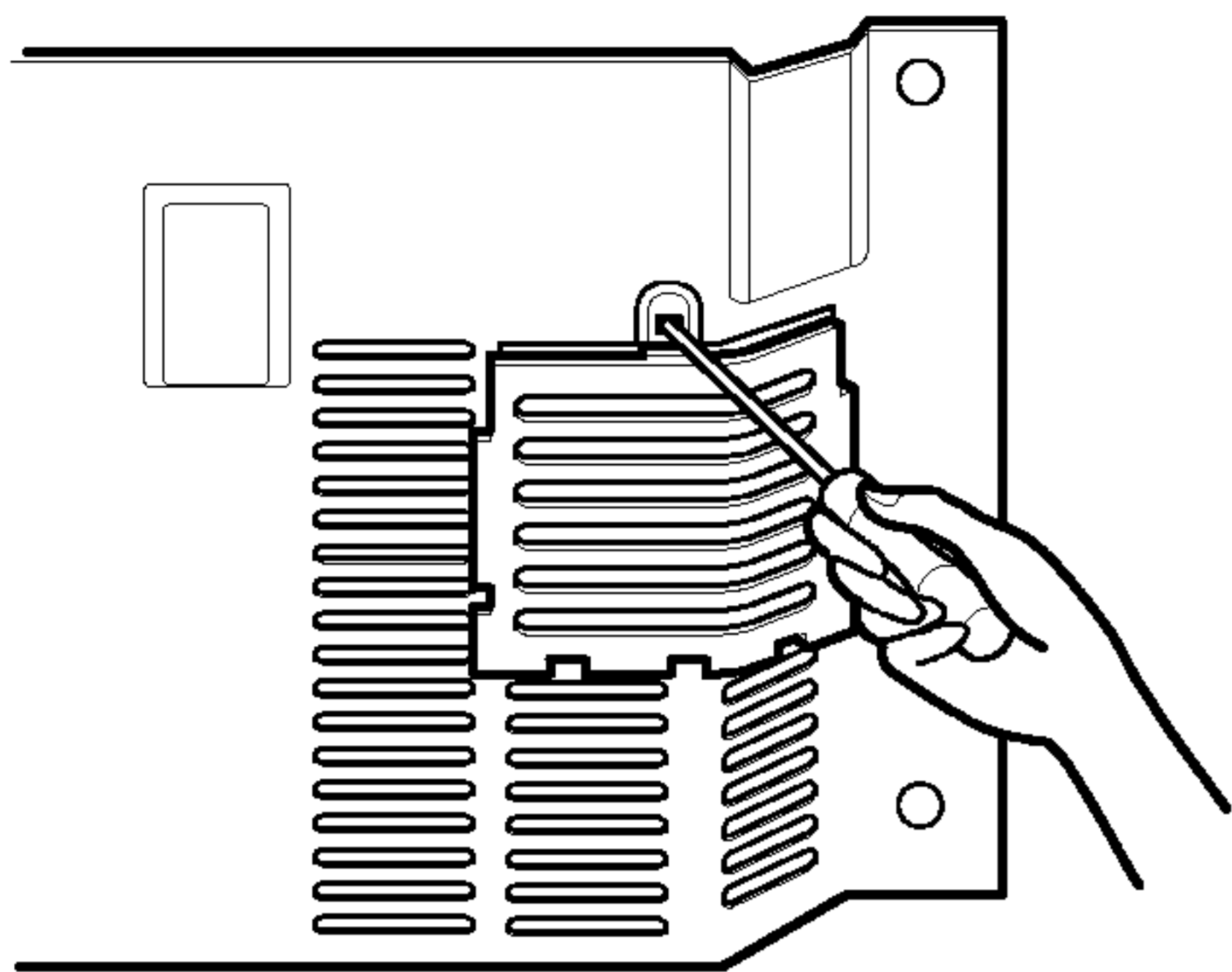
9. POVEZIVANJE CEVI NA FRIŽIDER

Skidanje i zamena poklopca ventila

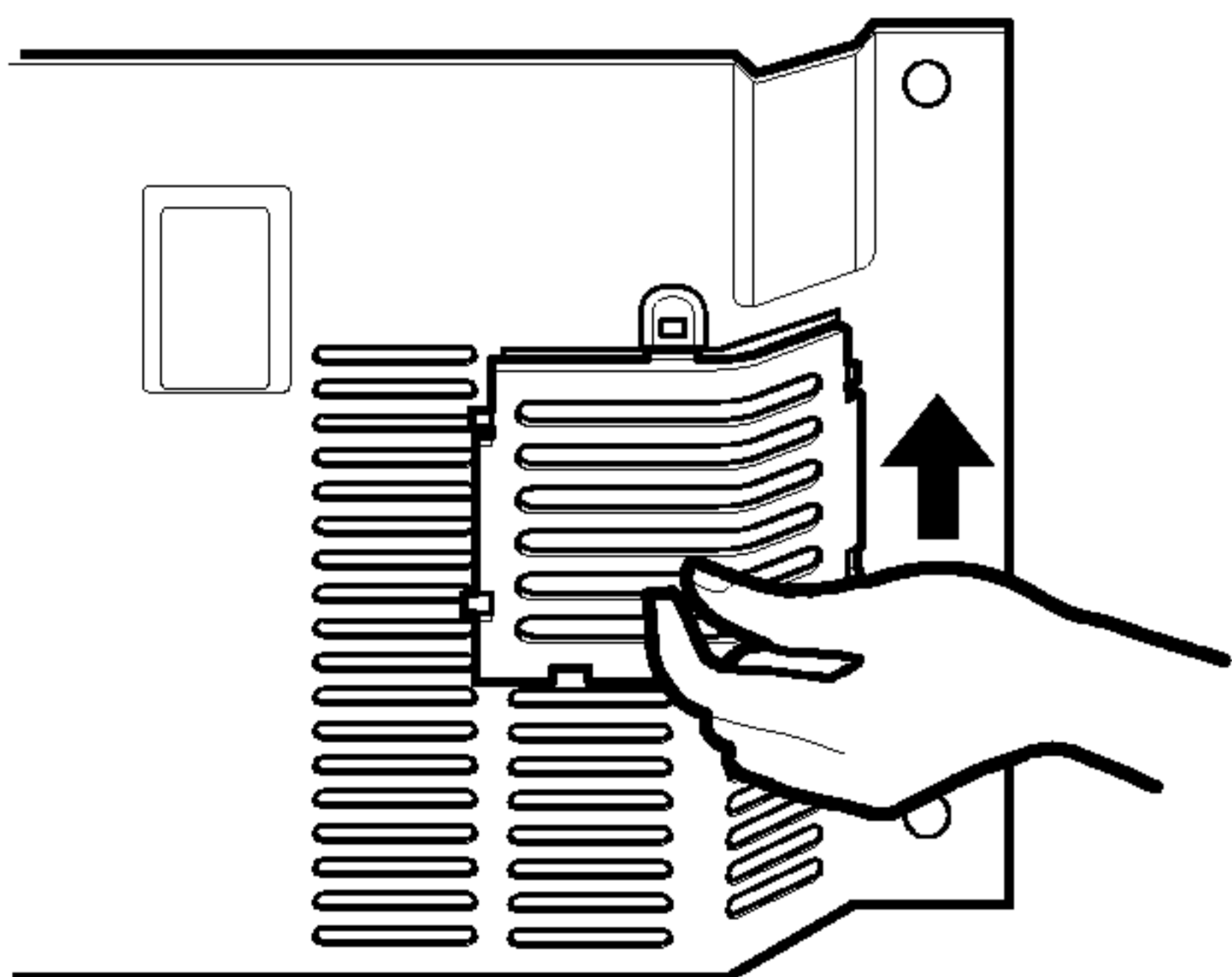
NAPOMENA:

- Pre nego što povežete frižider, proverite da kablji nije uključen u zid.

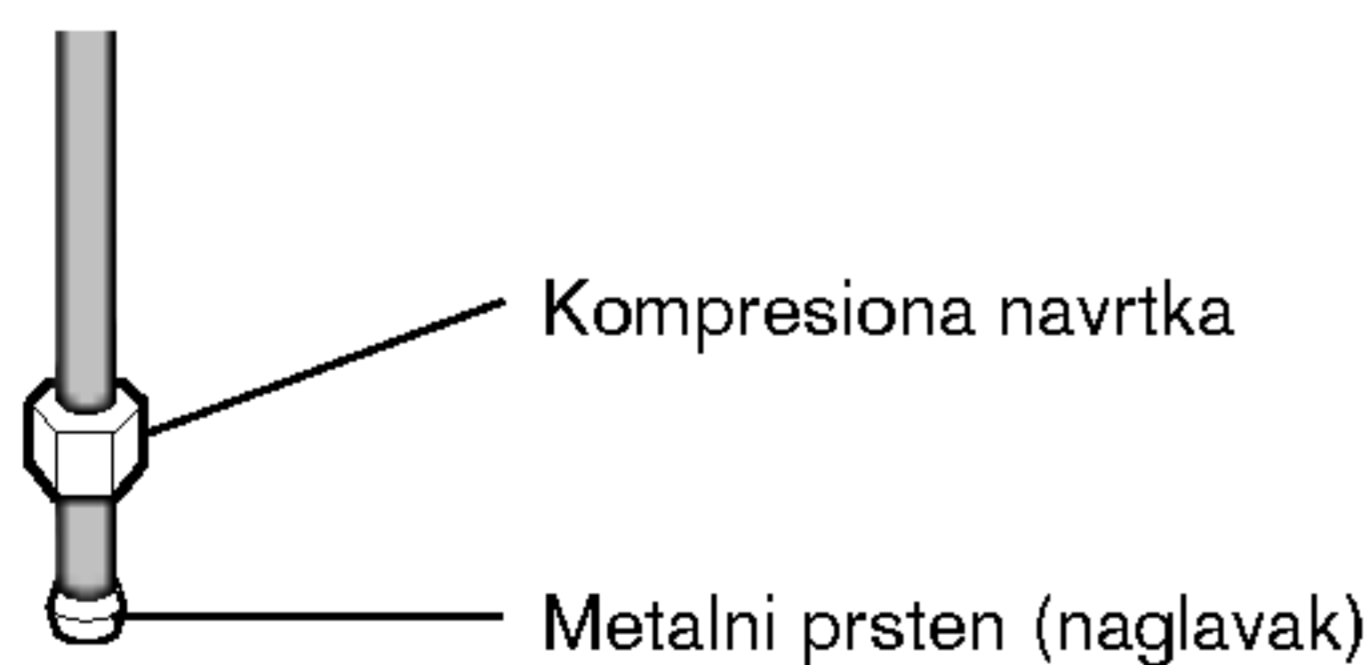
1. Olabavite šraf na vrhu plastičnog poklopca.



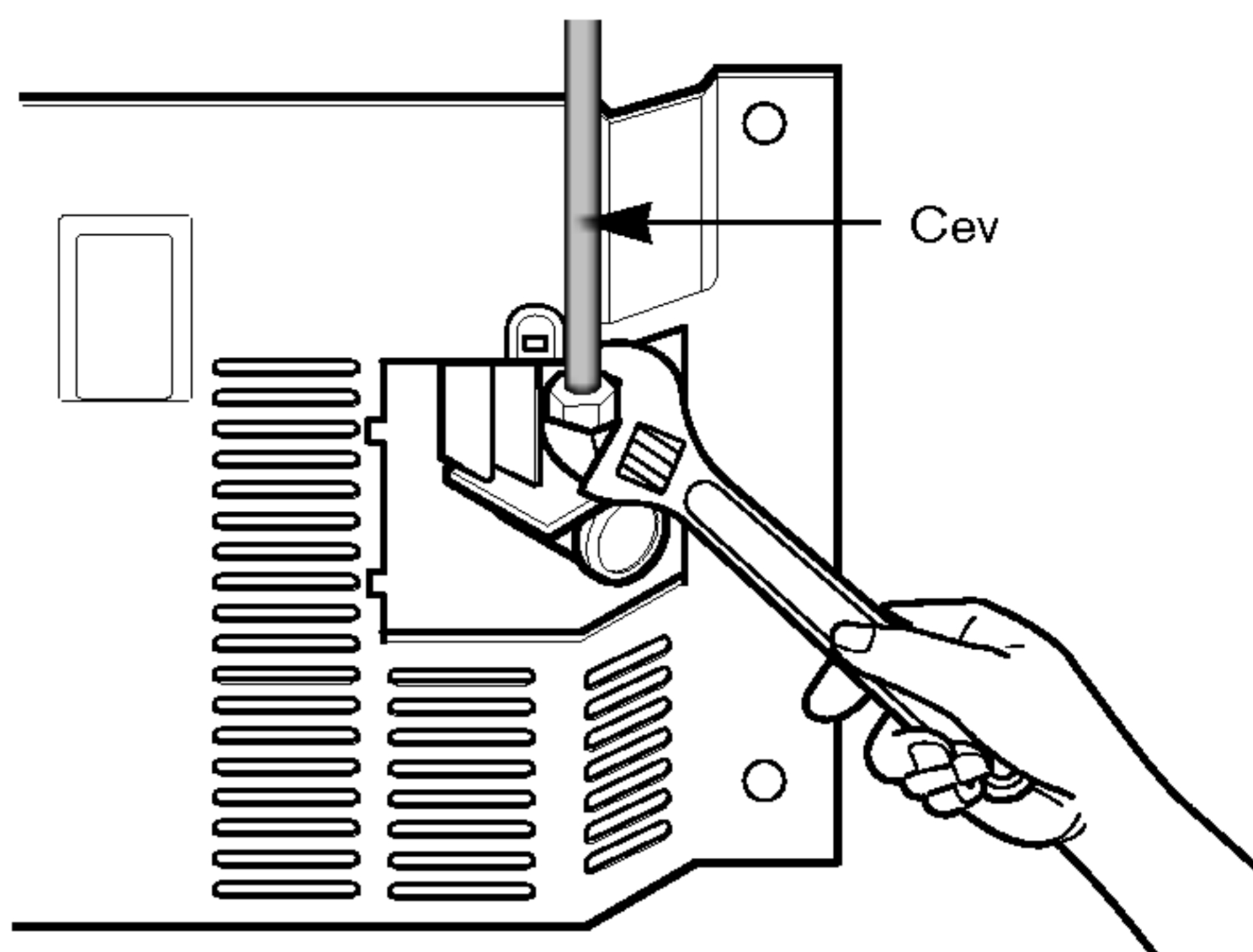
2. Odlepite poklopac laganim guranjem nagore.



3. Stavite kompresionu navrtku i metalni prsten (naglavak) na kraju cevi.

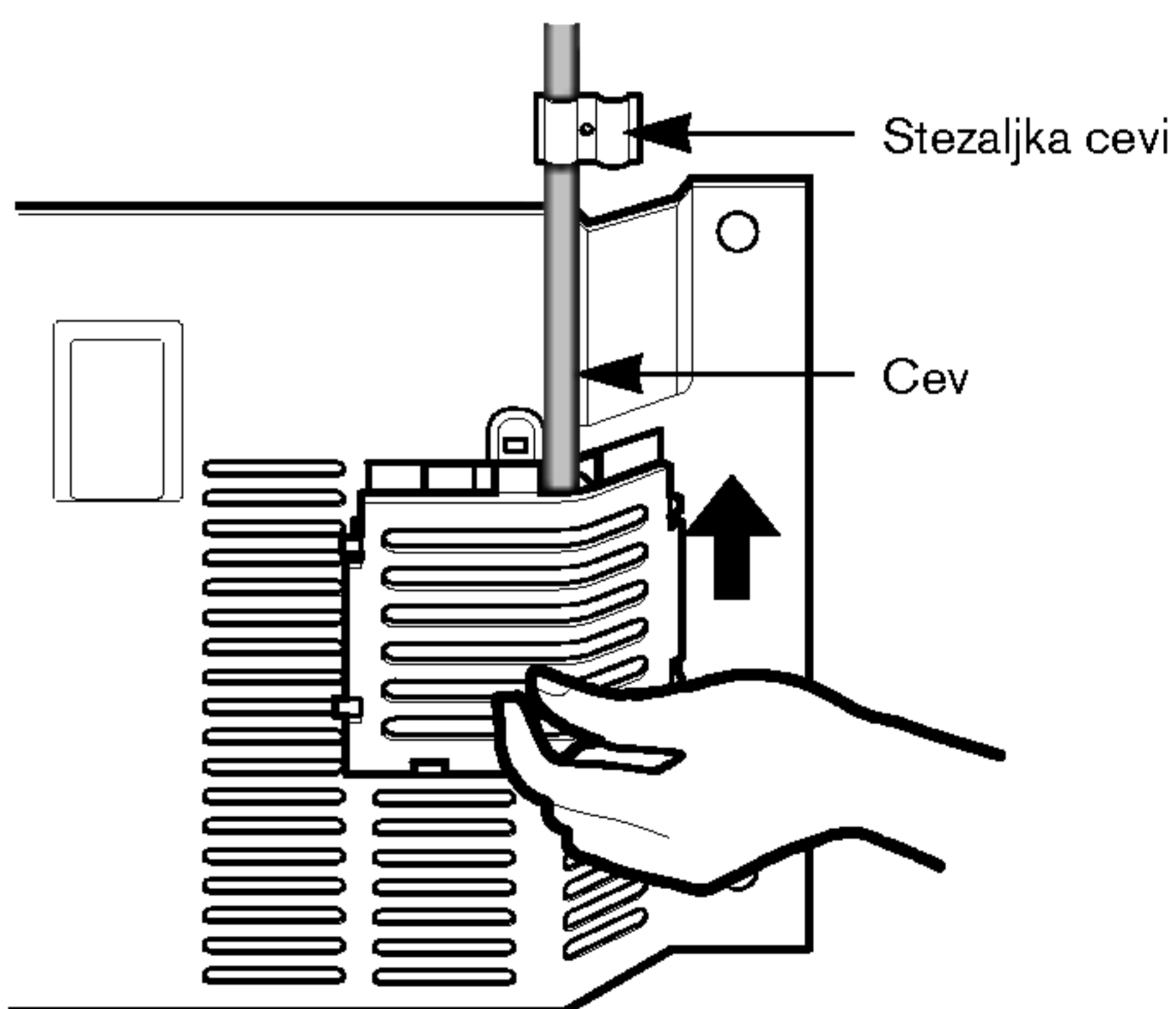


4. Ubacite cev u ventil i pričvrstite ključem kao što je prikazano na slici.



⚠ OPREZ: Proverite da vidite da li se na vodovodnim instalacijama pojavljuje kapanje vode.

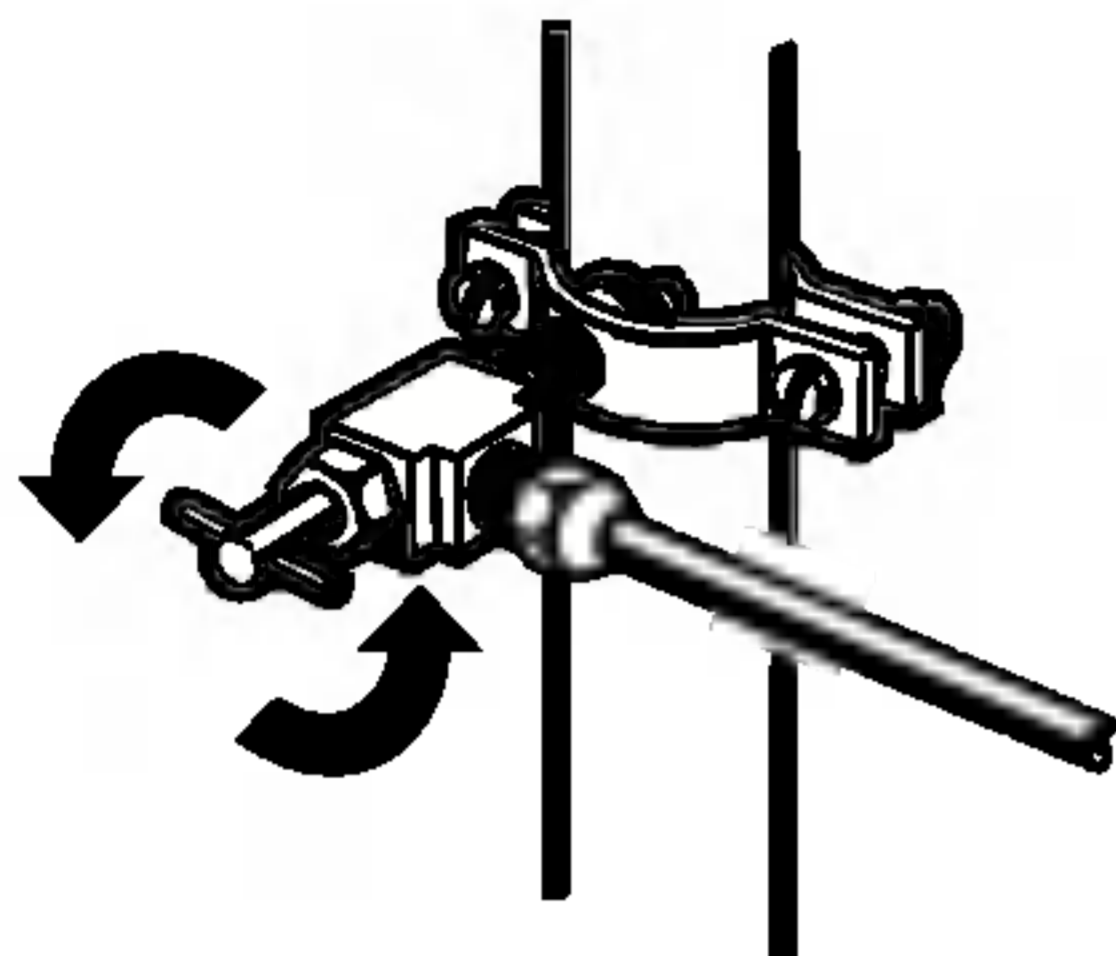
5. Savijte cev nagore i pričvrstite je u stezaljku koja se tu nalazi da bi držala tu poziciju. Zamenite poklopac i zategnite šraf.



10. PUSTITE VODU NA ZAUSTAVNOM VENTILU

Zategnite ako negde curi.

Vratite poklopac kompresora.



11. UKLJUČITE FRIŽIDER

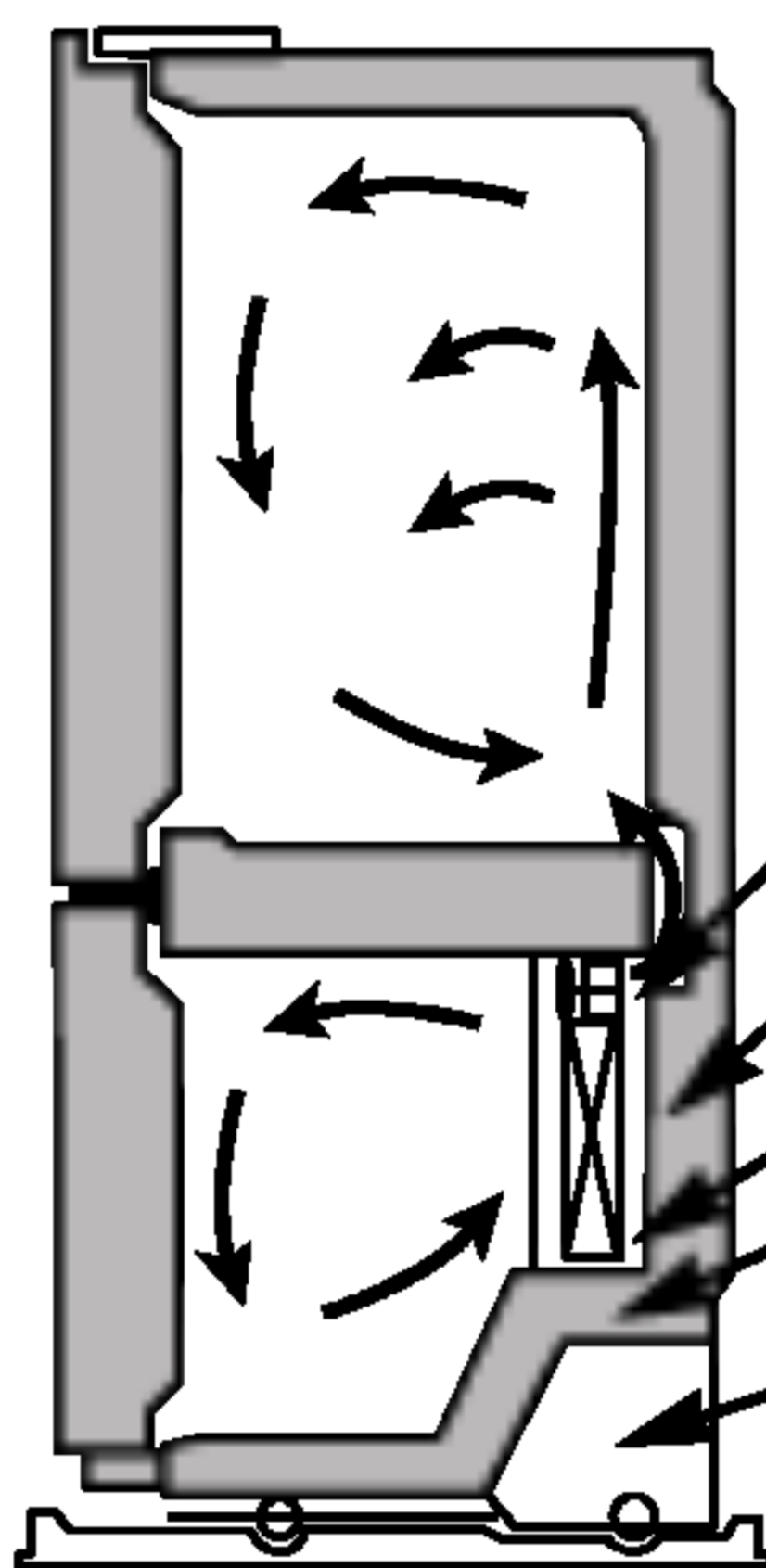
Sredite namotaj cevi tako da ne vibrira u odnosu na zadnju stranu frižidera ili protiv zida. Gurnite frižider do zida.

12. UKLJUČITE UREĐAJ ZA LED

Stavite prekidač uređaja za led u položaj **ON**. Uređaj za led neće raditi sve dok ne dostigne svoju temperaturu od -9°C ili nižu. Tada će uređaj za led automatski da počne ako je prekida u položaju **I (on)**.

ZVUKOVI KOJI SE MOGU ČUTI

Vaš novi frižider može da stvara zvukove koje stari nije pravio. Zbog toga što su to novi zvuci za vas, možda će vas pomalo brinuti. Većina novih zvukova su normalni. Tvrde površine, kao napr. pod, zidovi i kabinet, mogu da stvaraju zvukove koji se čine glasnijim nego što su u stvari. Ovde su objašnjene sve vrste zvukova i šta to može da ih stvara.



- Tajmer za otapanje će kliknuti kada počne i kada se završi automatski ciklus otapanja. Termostat (ili kontrola frižidera, zavisno od modela) će takođe kliknuti kada ciklus krene i kada se završi.
- Zveckanje može doći zbog proticanja vode u frižideru, ili stvari stavljenih na frižider.
- Vaš frižider je projektovan tako da radi mnogo efikasnije i da održi hranu na željenoj temperaturi. Kompresor koji ima veliku efikasnost može dovesti do toga da frižider radi duže od starog, i možete da čujete pulsiranje ili visoke tonove.
- Može se čuti i motor ventilatora isparivača dok vazduh cirkuliše kroz rashladni i zamrzivački deo.
- Kako se svaki ciklus završi, tako možete čuti kloktanje usled protoka sredstva za hlađenje u frižideru.
- Skupljanje i irenje šunutranjih zidova može stvarati pucketanje.
- Kapanje vode na grejač za otapanje za vreme ciklusa odleđivanja može proizvesti cvrčanje.
- Možete čuti i kako ventilator kondenzatora tera vazduh preko kondenzatora.
- Možete čuti i vodu koja prolazi kroz sud za odvod vode tokom ciklusa otapanja.

	Proverite ako...	Onda..
FRIŽIDER NE RADI	<p>Kabli je isključen.</p> <p>Osigurač je pregoreo ili ima prekida struje u strujomeru.</p> <p>Kontrola frižidera je postavljena u položaj OFF.</p> <p>Frižider je u ciklusu otapanja.</p>	<p>▶ Jako gurnite kabli u utičnicu koja radi sa odgovarajućom voltažom.</p> <p>▶ Zamenite osigurač ili resetujte strujomer.</p> <p>▶ Pogledajte odeljak Podešavanje kontrola na strani 183.</p> <p>▶ Sačekajte oko 30 minuta da se završi ciklus otapanja.</p>
VIBRACIJE ILI ZVECKANJE	<p>Frižider ne stoji čvrsto na podu.</p>	<p>▶ Pod je slab ili neravan, a možda treba i da se podese nožice za nivelaciju. Vidite poglavlje Instalacija na strani 182.</p>
SVETLO NE RADI	<p>Kabli je isključen.</p> <p>Sijalica se olabavila.</p> <p>Sijalica je pregorela.</p>	<p>▶ Jako gurnite kabli u utičnicu koja radi sa odgovarajućom voltažom.</p> <p>▶ Isključite kontrolu frižidera na OFF i izvadite utikač iz utičnice. Polako skinite sijalicu i ponovo je namestite. Zatim vratite utikač u utičnicu i resetujte kontrolu frižidera.</p> <p>▶ Zamenite je sijalicom iste voltaže, veličine i oblika, a koju možete kupiti u vašoj lokalnoj prodavnici. (Pogledajte o tome u odeljku Zamena sijalice na stranama 194-195.) Isključite kontrolu temperature na OFF i izvučite utikač iz utičnice pre nego što počnete zamenu sijalice.</p>

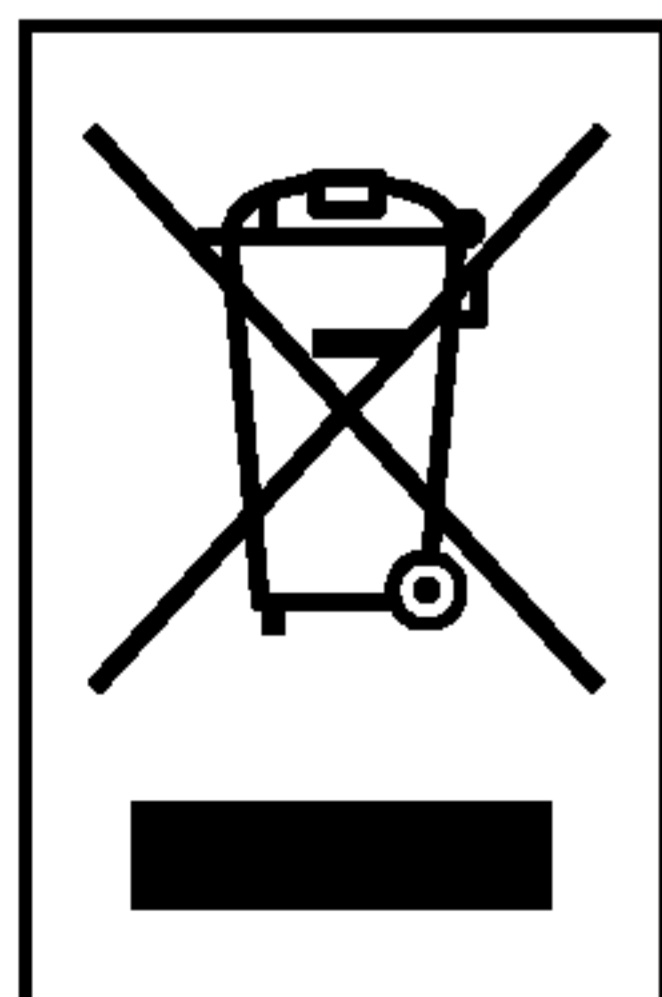
VODIČ ZA OTKLANJANJE KVAROVA

	Proverite ako...	Onda...
MOTOR KOMPRESORA IZGLEDA DA PREVIŠE RADI	<p>Frižider koji imate je nov.</p> <p>Temperatura prostorije je veća nego što je normalno.</p> <p>Vrata se često otvaraju ili je upravo uneta velika količina hrane.</p> <p>Frižider je skoro uključen u struju i kontrola je ispravno postavljena. Kontrola frižidera nije dobro postavljena za postojeće uslove. Vrata se ne zatvaraju do kraja.</p> <p>Kondenzator je prljav.</p>	<ul style="list-style-type: none"> ▶ Moderni frižideri sa više prostora zahtevaju duži rad kompresora. ▶ Motor će raditi duže u toplijim uslovima. Na normalnim temperaturama prostorije, očekuje se da motor radi oko 40% do 80% ukupnog vremena. U toplijim uslovima, očekuje se da radi i češće. ▶ Unošenje hrane i otvaranje vrata zagrevaju frižider. Normalno je da frižider radi duže da bi se ponovo ohladio. Unošenje velike količine hrane zagreva frižider. Vidite o tome u odeljku Vodič za čuvanje hrane na strani 184. Da bi se uštedela energija, pokušajte da odjednom uzmete sve što vam treba iz frižidera, neka je hrana organizovano ostavljena tako da je možete lako pronaći i zatvoriti vrata što pre čim uzmete to što vam treba. ▶ Frižideru je potrebno oko 24 časa da se potpuno ohladi. ▶ Vidite odeljak Podešavanje kontrola na strani 184. ▶ Gurnite vrata jako da ih zatvorite. Ako neće da se zatvore na taj način, pogledajte objašnjenje ispod kod situacije Vrata neće da se zatvore dobro. ▶ To sprečava prenošenje vazduha i otežava rad motora. Očistite kondenzator. Vidite o tome u odeljku Zaštita i čišćenje na stranama 194-195.
VRATA NEĆE DA SE ZATVORE DOBRO	<p>Frižider nije iznivelisan.</p> <p>Hrana blokira otvaranje vrata.</p> <p>Posuda za led, poklopac posude za povrće, posude na vratima ili korpe su van svog mesta.</p> <p>Zaptivke na vratima se lepe.</p> <p>Frižider se klima ili je nestabilan.</p> <p>Vrata su bila skinuta za vreme instalacije i nisu dobro nameštena.</p>	<ul style="list-style-type: none"> ▶ Vidite Nivelacija i poravnanje vrata na strani 182. ▶ Preuredite hranu tako da raščistite malo police na vratima. ▶ Gurnite sve posude malo više unutra, stavite poklopac na posudi za povrće, stavite sudove, police i korpe na njihova mesta. Vidite o tome u odeljku Korišćenje frižidera na stranama 183-193. ▶ Očistite zaptivke i površine koje one dodiruju. Natrljajte tanak sloj parafinskog voska na zaptivkama posle čišćenja. ▶ Nivelišite frižider. Pogledajte o tome u odeljku Nivelacija i poravnanje vrata na strani 182. ▶ Skinite i ponovo namestite vrata na način kako je to opisano u odeljku Skidanje i zamena ručki i vrata na frižideru na stranama 177-181, ili pozovite nekog kvalifikovanog majstora.
NA HRANI SE VIDI INJE ILI KRISTALIĆI LEDA	<p>Vrata se ne zatvaraju dobro.</p> <p>Vrata se često otvaraju.</p>	<ul style="list-style-type: none"> ▶ Pogledajte objašnjenje iznad kod situacije Vrata neće da se zatvore dobro. ▶ Kada su vrata otvorena onda topli, vlažni vazduh koji ulazi u zamrzivač dovodi do toga.

VODIČ ZA OTKLANJANJE KVAROVA

	Proverite ako...	Onda...
LED IMA LOŠ UKUS ILI NEPRIJATAN MIRIS	<p>Uređaj za led je nedavno instaliran.</p> <p>Led je čuvan previše dugo.</p> <p>Hrana u nekom drugom delu frižidera ili zamrzivača nije bila dobro umotana.</p> <p>Voda koja dolazi sadrži neke minerale kao što je napr. sumpor.</p> <p>Potrebno je čišćenje unutrašnjosti frižidera.</p> <p>Treba da se očisti posuda za led.</p>	<ul style="list-style-type: none"> ▶ Bacite prvih nekoliko partija leda da biste izbegli led koji ima promenjenu boju i ukus. ▶ Bacite stari led i napravite novi. ▶ Umotajte hranu dobro jer mirisi mogu da dođu do leda ako ona nije lepo umotana. ▶ Potrebno je da ugradite filter (ili da zamenite postojeći) da biste eliminisali taj ukus i probleme sa neprijatnim mirisom. ▶ Vidite o tome u odeljku Zaštita i čišćenje na stranama 194-195. ▶ Ispraznite i operite posudu. Bacite stare kockice leda.
IMA VODE U SUDU ZA ODVOD VODE PRILIKOM OTAPANJA	<p>Frižider je u procesu otapanja.</p> <p>Ima više vlage nego što je normalno.</p>	<ul style="list-style-type: none"> ▶ Voda ne isparava. Normalno je da voda kaplje u tu posudu. ▶ Potrebno je duže vreme da voda ispari. Ovo je normalno kada je toplo ili vlažno u okolnom ambijentu.
FRIŽIDER STVARA MNOGO VELIKU BUKU	<p>To je normalno za frižider.</p>	<ul style="list-style-type: none"> ▶ Vidite o tome u poglavlju Zvukovi koji se mogu čuti na strani 201.
UREĐAJ ZA LED NE PRAVI LED ILI JE POTREBNO DUGO VREME DA SE KOCKICE ZALEDE	<p>Temperatura zamrzivača nije dovoljno niska da proizvede led.</p> <p>Vrata su ostavljena otvorena.</p>	<ul style="list-style-type: none"> ▶ Sačekajte 24 časa, a posle toga isprobajte da pravite led. Vidite Podešavanje kontrola na strani 183. ▶ Proverite da li se nešto nalazi kod vrata što ih drži otvorenim.
KOCKICE KOJE PROIZVODI UREĐAJ ZA LED SU PREVIŠE MALE	<p>Selektovana je opcija za pravljenje manjih kockica.</p> <p>Možda se zapušio ventil koji povezuje frižider i vodovodnu liniju.</p>	<ul style="list-style-type: none"> ▶ Izaberite da kockice budu veće preko selektora za izbor veličine. ▶ Pozovite vodoinstalatera da očisti ventil.
VRATA SE TEŠKO OTVARAJU	<p>Zaptivači su prljavi i lepljivi.</p> <p>Vrata se ponovo otvaraju ubrzo posle prethodnog otvaranja.</p>	<ul style="list-style-type: none"> ▶ Očistite zaptivače i sve površine koje oni dodiruju. Posle čišćenja na zaptivače natrijajte tanak sloj kuhinjskog sredstva za poliranje ili kuhinjskog wax-a. ▶ Kada otvorite vrata, topao vazduh ulazi u frižider. Kako se on hladi, tako stvara vakuum. Ako ne možete lako da ih otvorite, sačekajte 5 minuta da biste omogućili da se izjednači pritisak vazduha, a zatim vidite da li mogu da se otvore.

	Proverite ako...	Onda...
<p>PREVIŠE TOPLO ILI SE STVARA VLAGA UNUTRA</p>	<p>Otvori za vazduh su blokirani. Hladan vazduh cirkuliše iz zamrzivačkog dela do rashladnog dela sa svežom hranom i vraća se nazad kroz otvore na zidu frižidera deleći se na dva dela.</p> <p>Vrata se često otvaraju.</p>	<ul style="list-style-type: none"> ▶ Pipajte otvore za vazduh da biste osetili protok vazduha i sklonite sve što ometa otvore i smanjuje njegov protok. Pogledajte u odeljku Multi-Flow na strani 183 kako da locirate otvore za vazduh. ▶ Kada su vrata otvorena, onda u frižider ulazi topao vazduh. Što su češće vrata otvorena, brže se stvara vlaga i potrebno je da se veća količina toplog vazduha ohladi. Da bi frižider ostao hladan, pokušajte da uzmete sve što vam treba iz frižidera odjednom, neka je hrana organizovano ostavljena tako da je možete lako pronaći i zatvoriti vrata što pre čim uzmete to što vam treba.
	<p>Kontrola nije dobro podešena za okolni ambijent.</p>	<ul style="list-style-type: none"> ▶ Pogledajte odeljak Podešavanje kontrola na strani 183. Sačekajte 24 časa da se temperatura stabilizuje ili izjednači. Ako je previše niska ili visoka, pomerajte brojčanik za po jedan broj.
	<p>Upravo je uneta velika količina hrane u frižider ili zamrzivač.</p>	<ul style="list-style-type: none"> ▶ Unošenje hrane zagreva frižider. Može proći i do nekoliko sati dok se frižider ne vrati na uobičajenu temperaturu.
	<p>Hrana nije dobro upakovana.</p>	<ul style="list-style-type: none"> ▶ Dobro umotajte hranu i obrišite one posude koje su vlažne da ne biste na taj način akumulirali vlagu. Ako je neophodno, prepakujte hranu prema uputstvima iz odeljka Čuvanje hrane na strani 184.
	<p>Vrata se ne zatvaraju do kraja.</p>	<ul style="list-style-type: none"> ▶ Vidite Vrata neće da se zatvore dobro na strani 202.
	<p>Vreme je vlažno.</p>	<ul style="list-style-type: none"> ▶ Kada je napolju vlažno vreme, onda vazduh sa sobom nosi vlagu u frižider kada se vrata otvore.
	<p>Ciklus samootapanja se završio.</p>	<ul style="list-style-type: none"> ▶ Normalno je da se stvore kapljice sa zadnje strane frižidera posle samootapanja frižidera.



UKLANJANJE STARIH APARATA

1. Ako se na proizvodu nalazi simbol prekrižene kante za smeće, to znači da je proizvod u skladu sa evropskom smernicom 2002/96/EC.
2. Električni i elektronski proizvodi ne smeju se odlagati zajedno s komunalnim otpadom, već na posebna mesta koja je odredila vlada ili lokalne vlasti.
3. Ispravno odlaganje starog aparata sprečiće potencijalne negativne posledice za okolinu i zdravlje ljudi.
4. Detaljnije informacije o odlaganju starog aparata potražite u gradskom uredu, komunalnoj službi ili u prodavnici u kojoj ste kupili proizvod.

NOTE