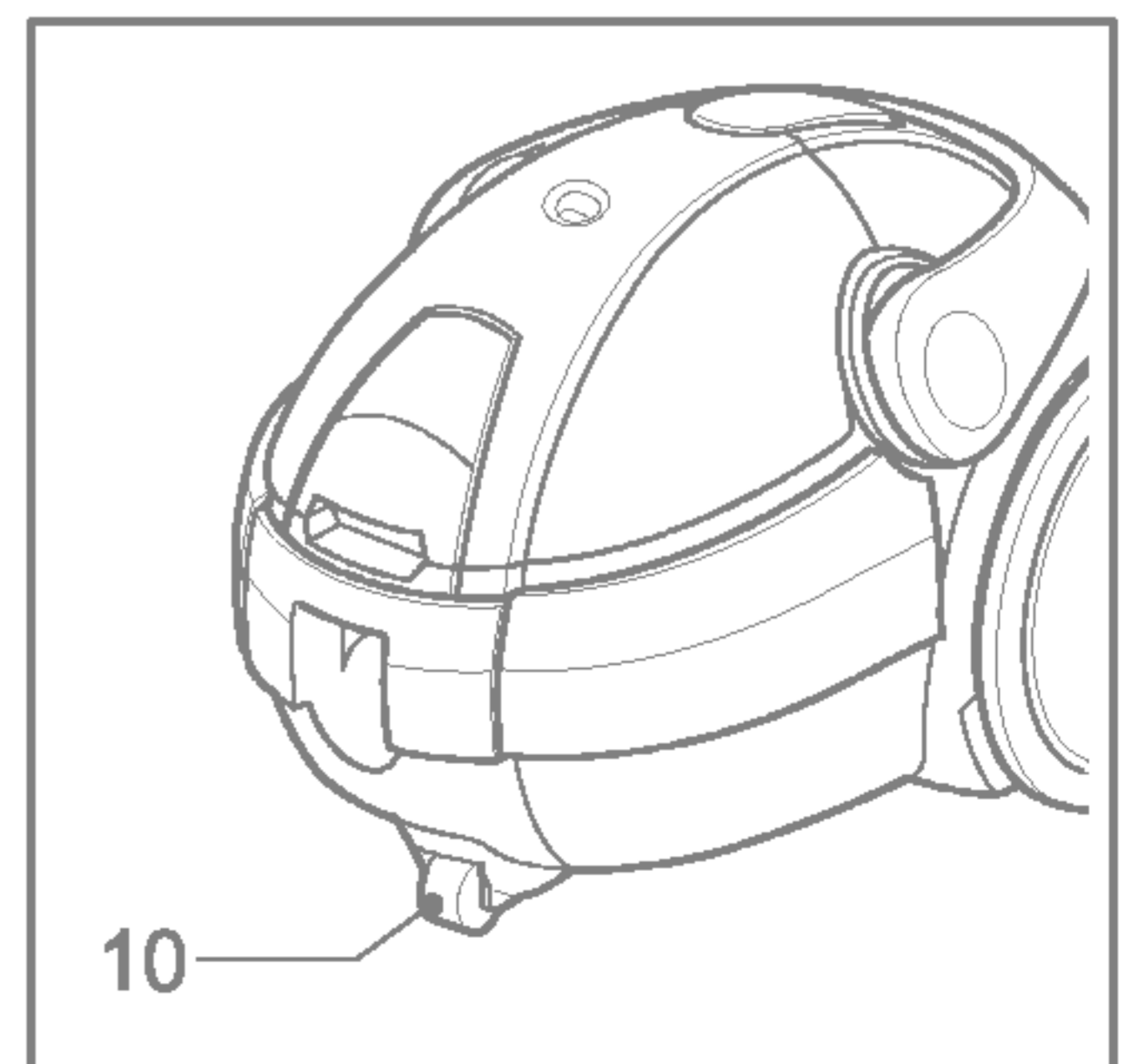
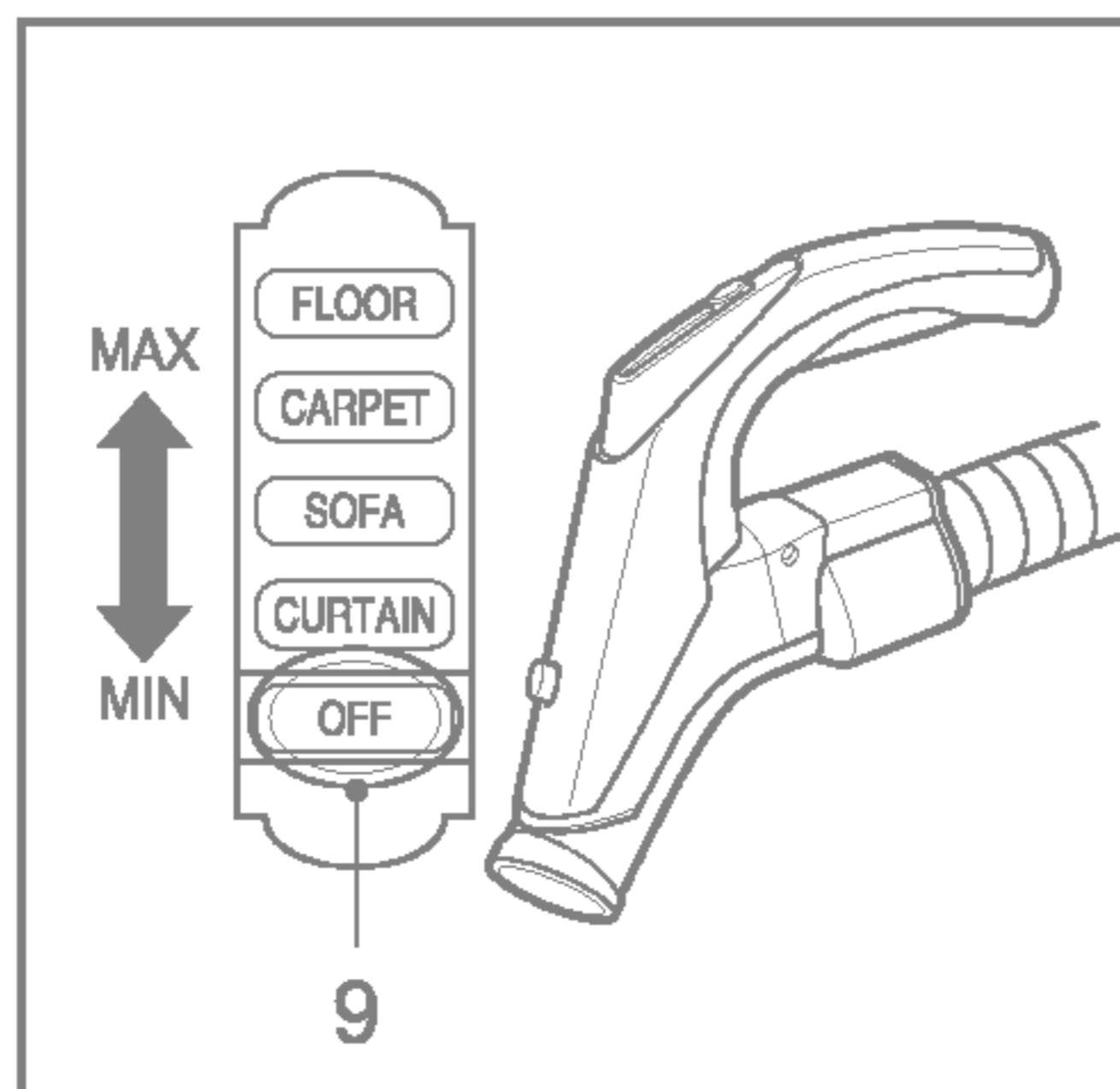
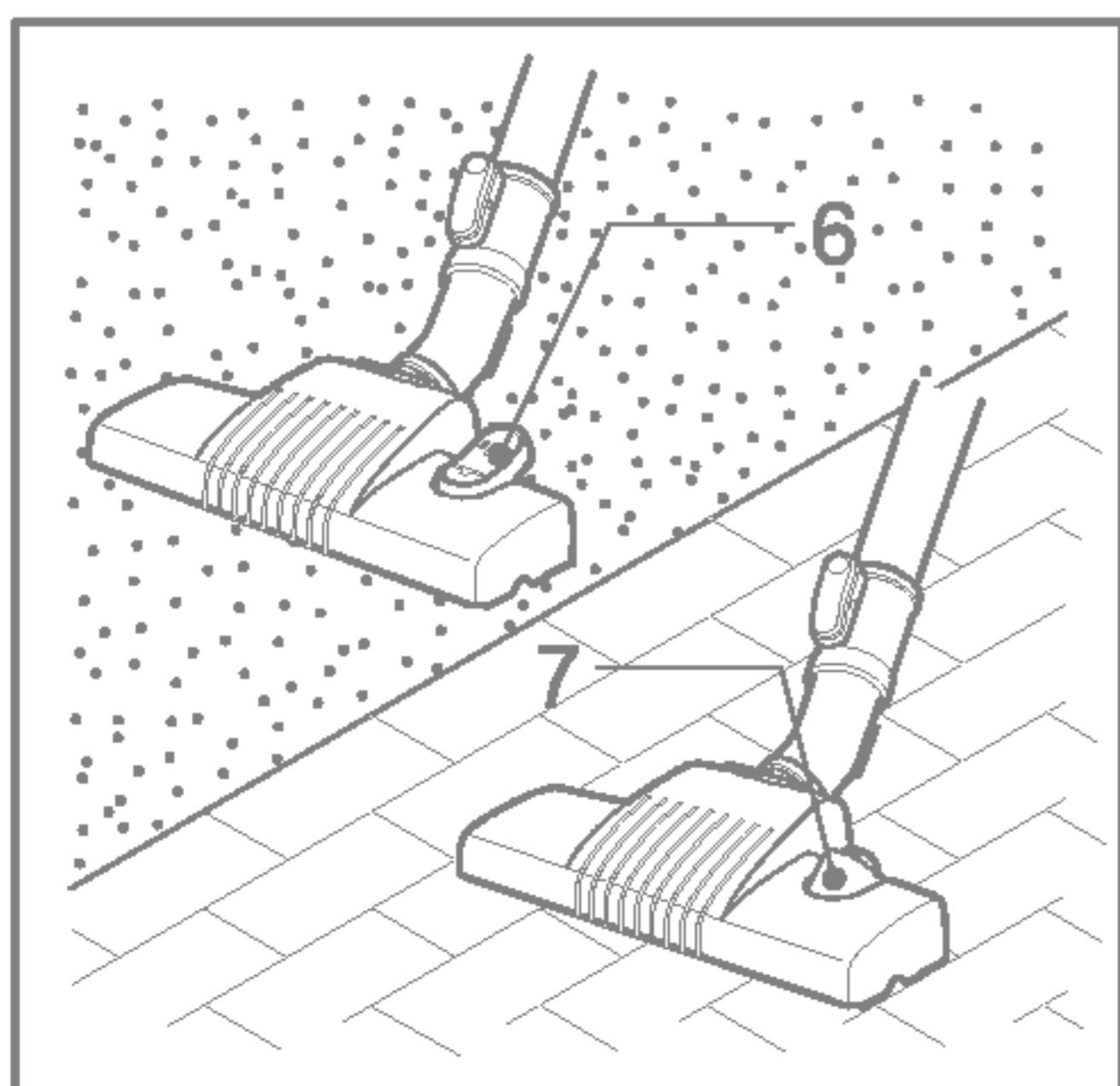
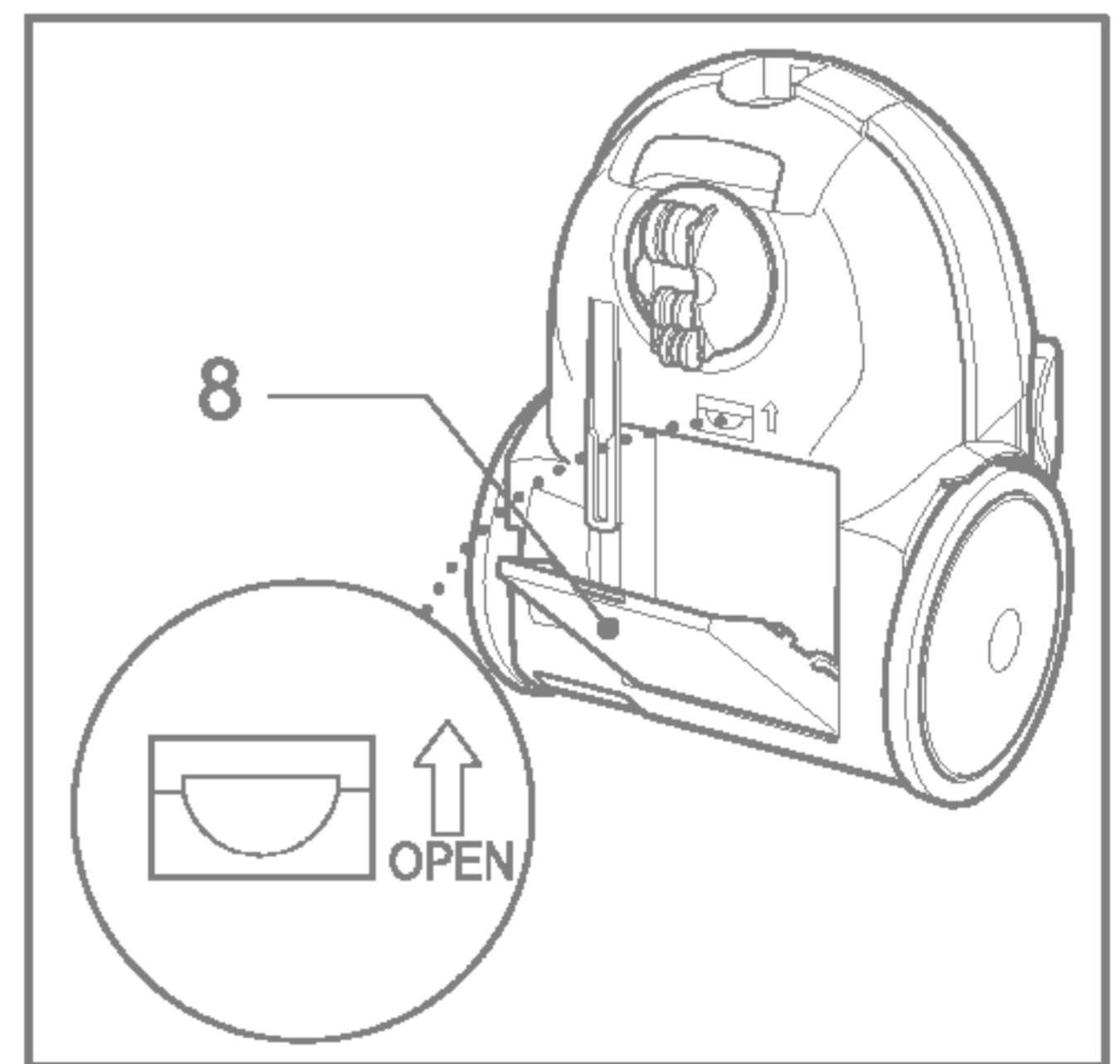
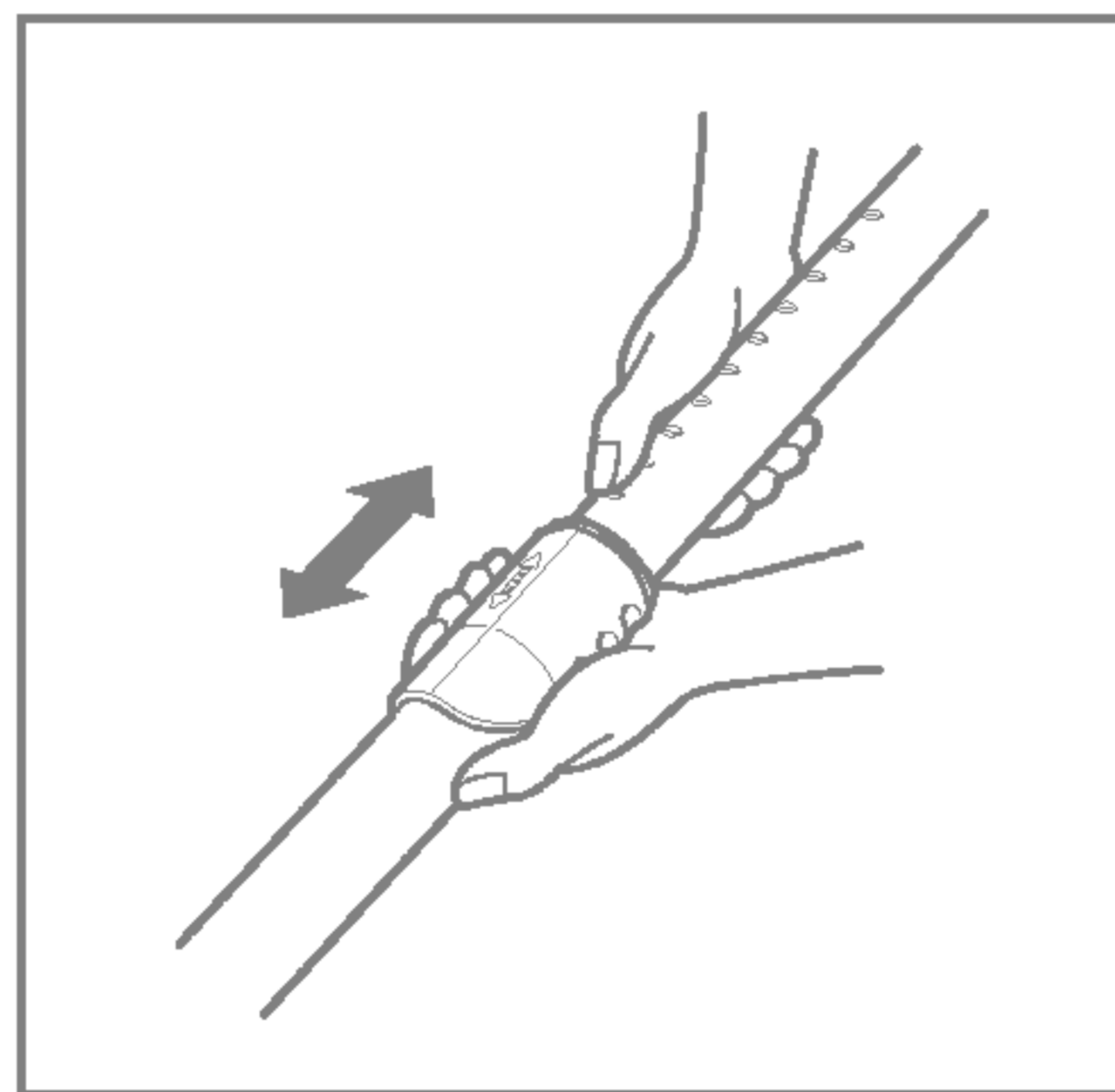
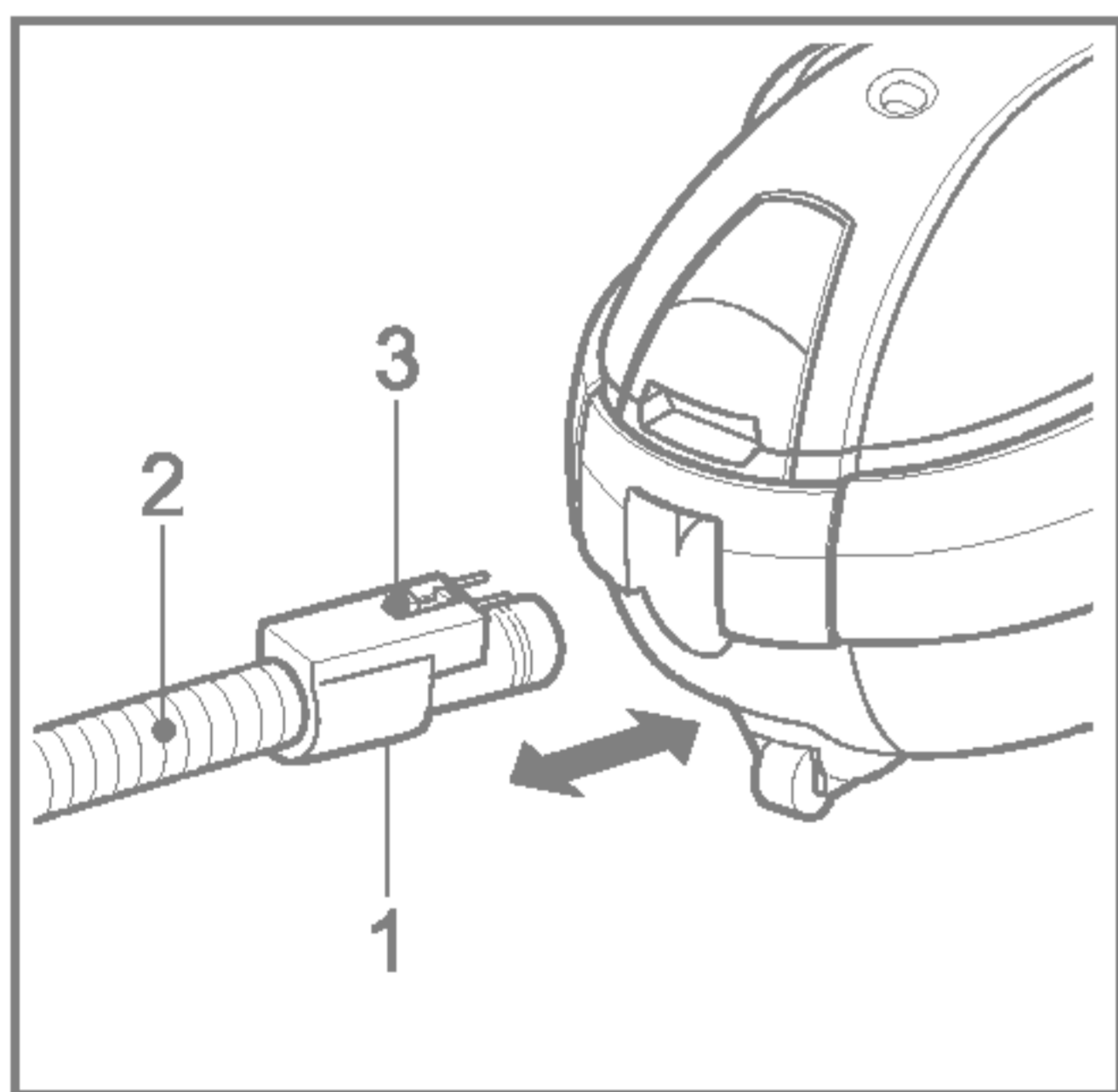
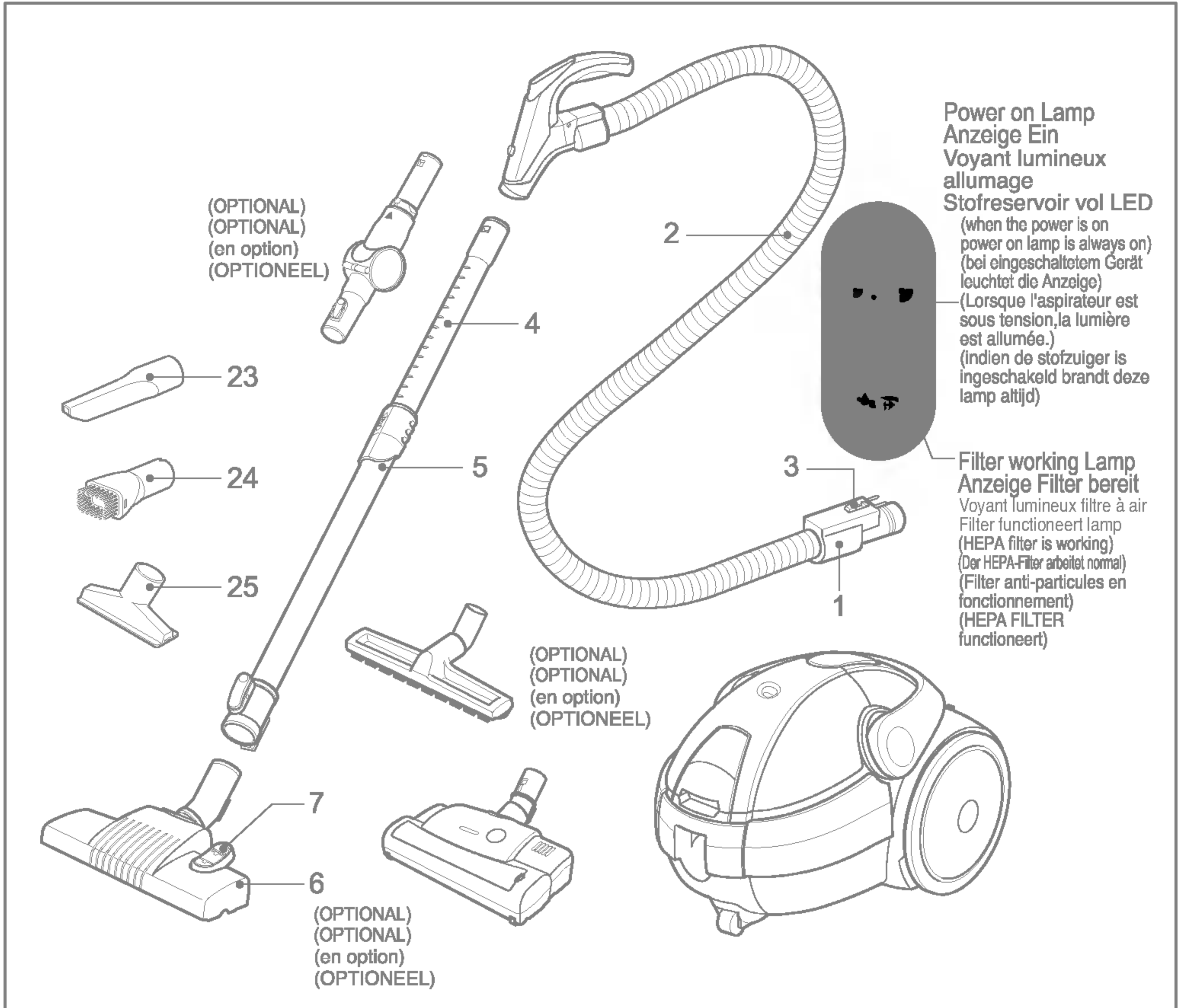
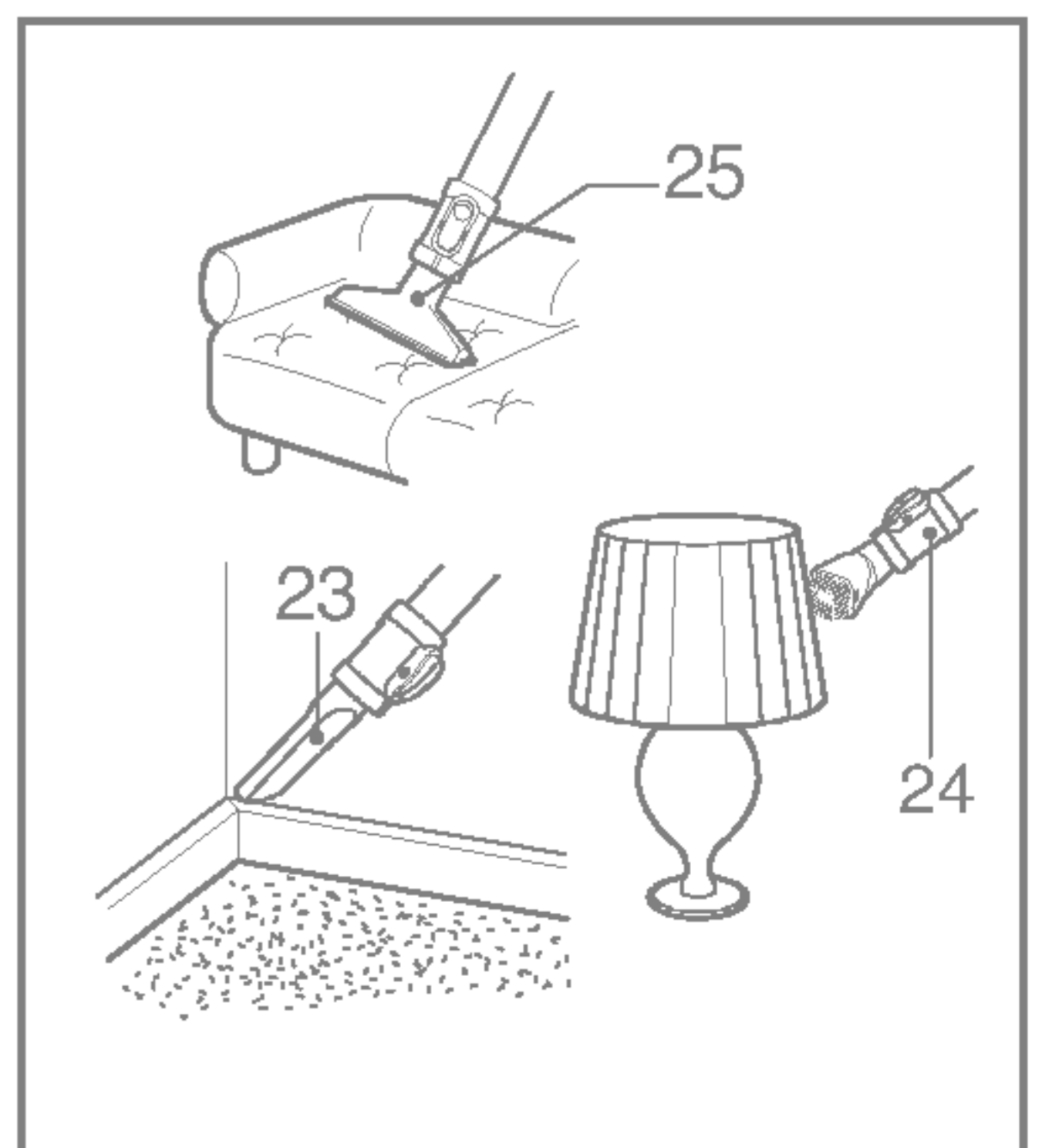
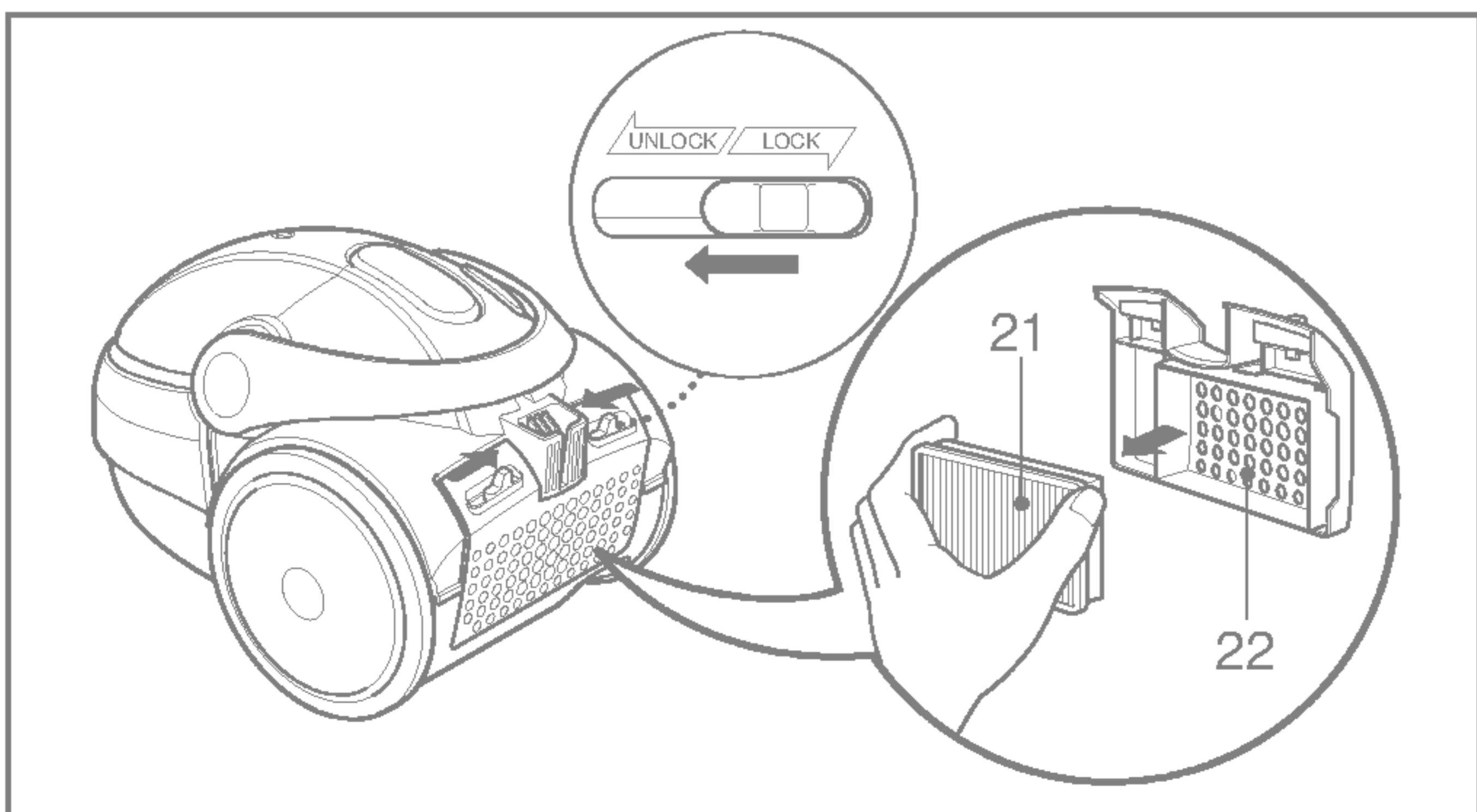
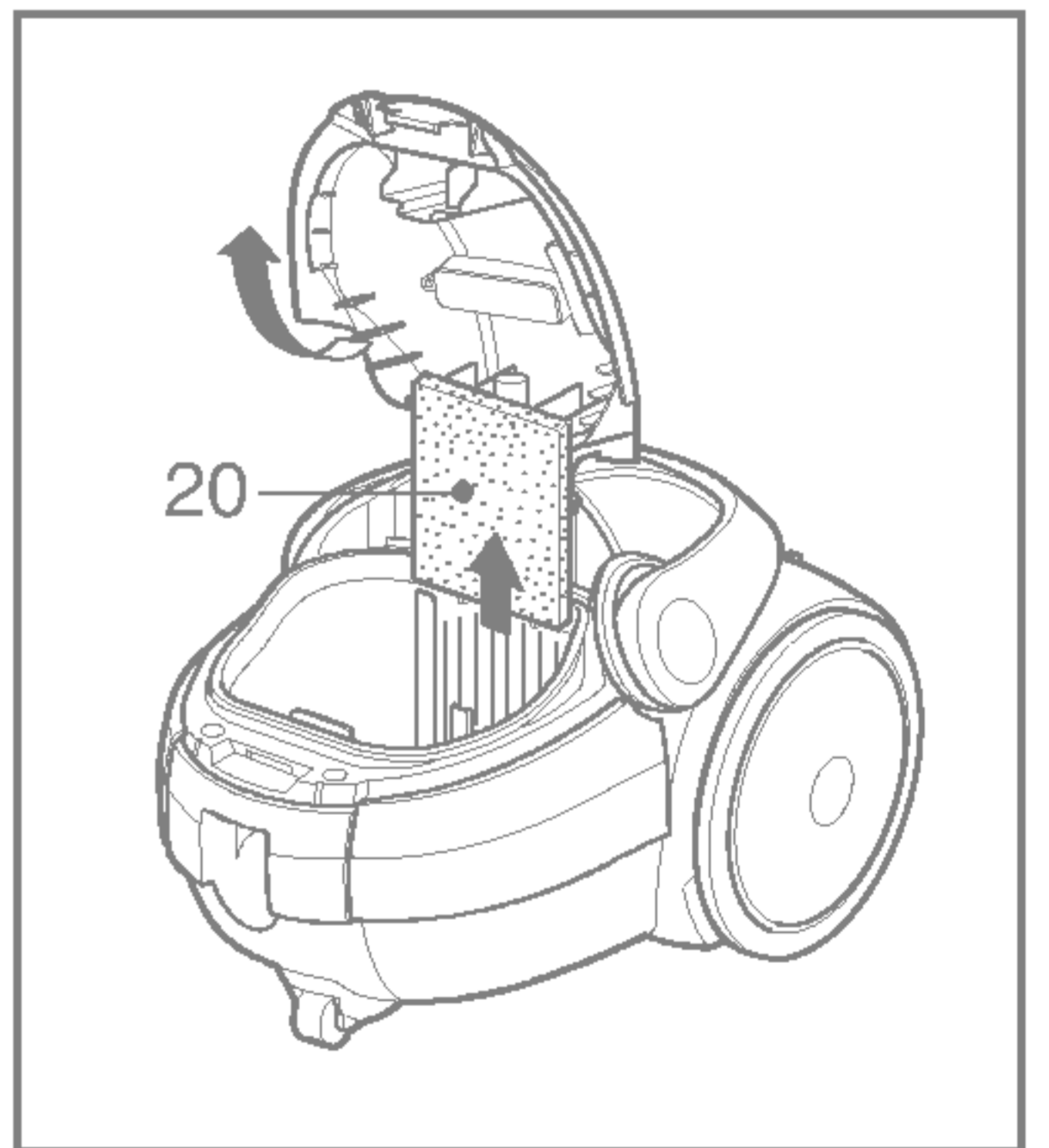
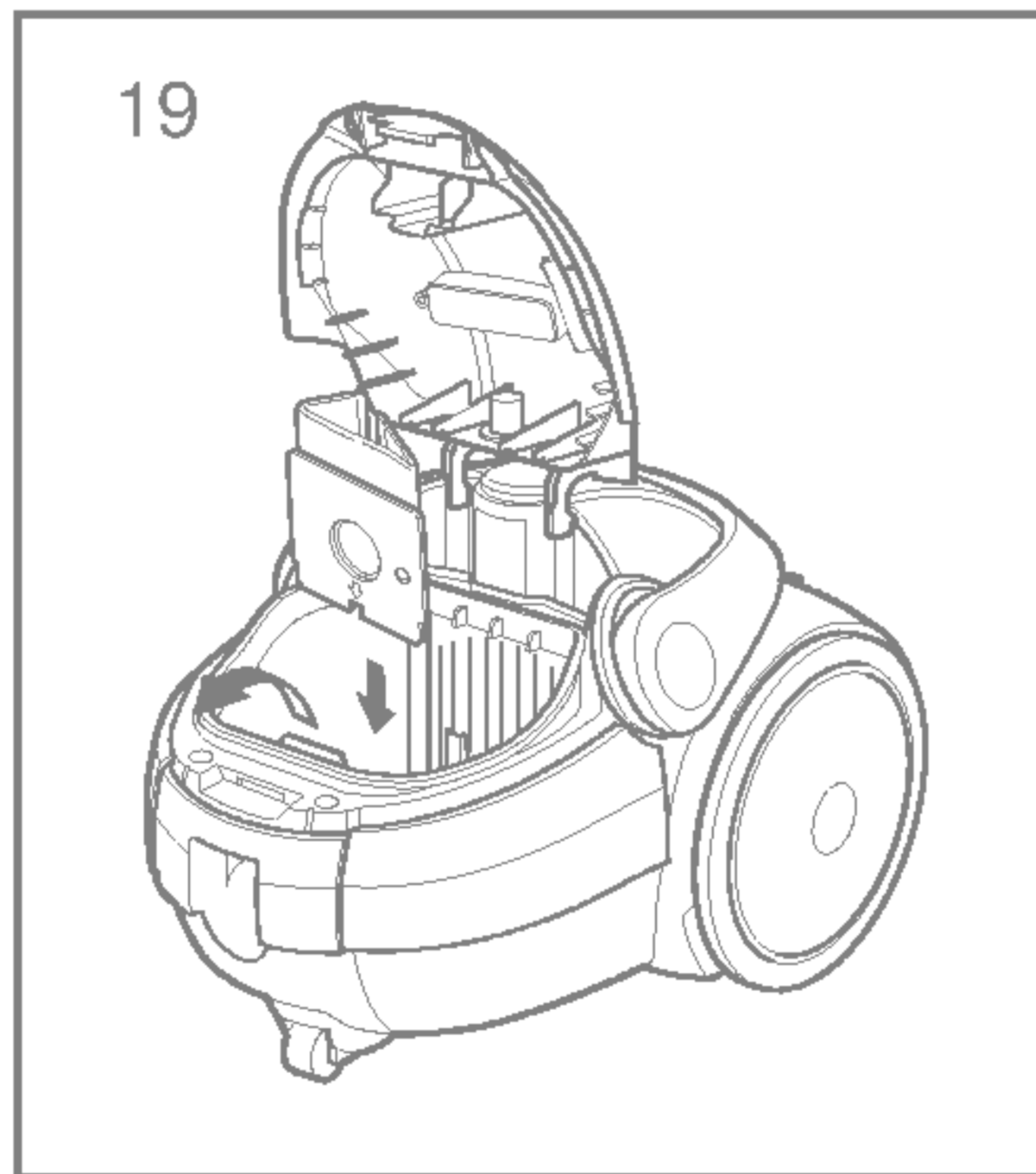
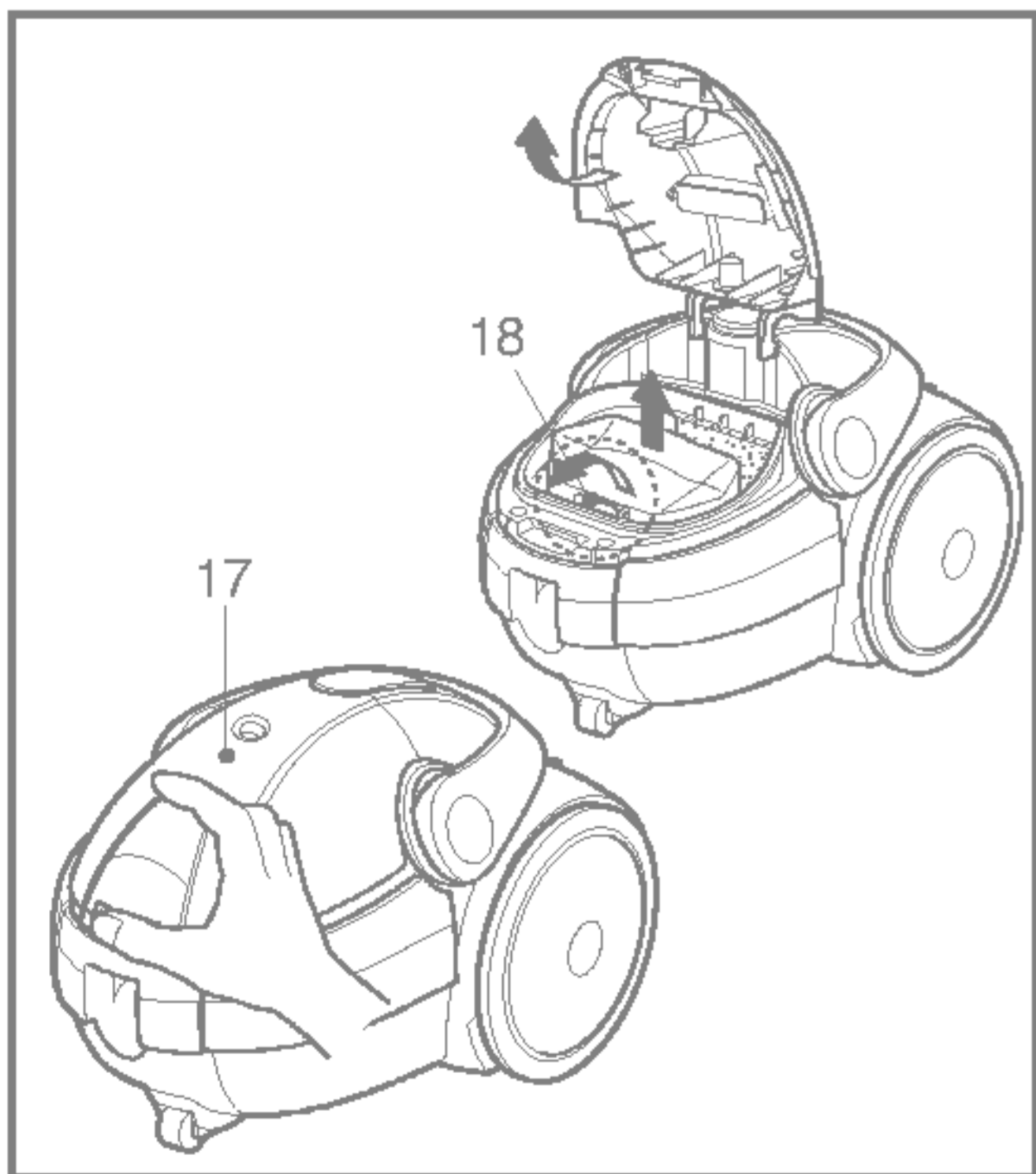
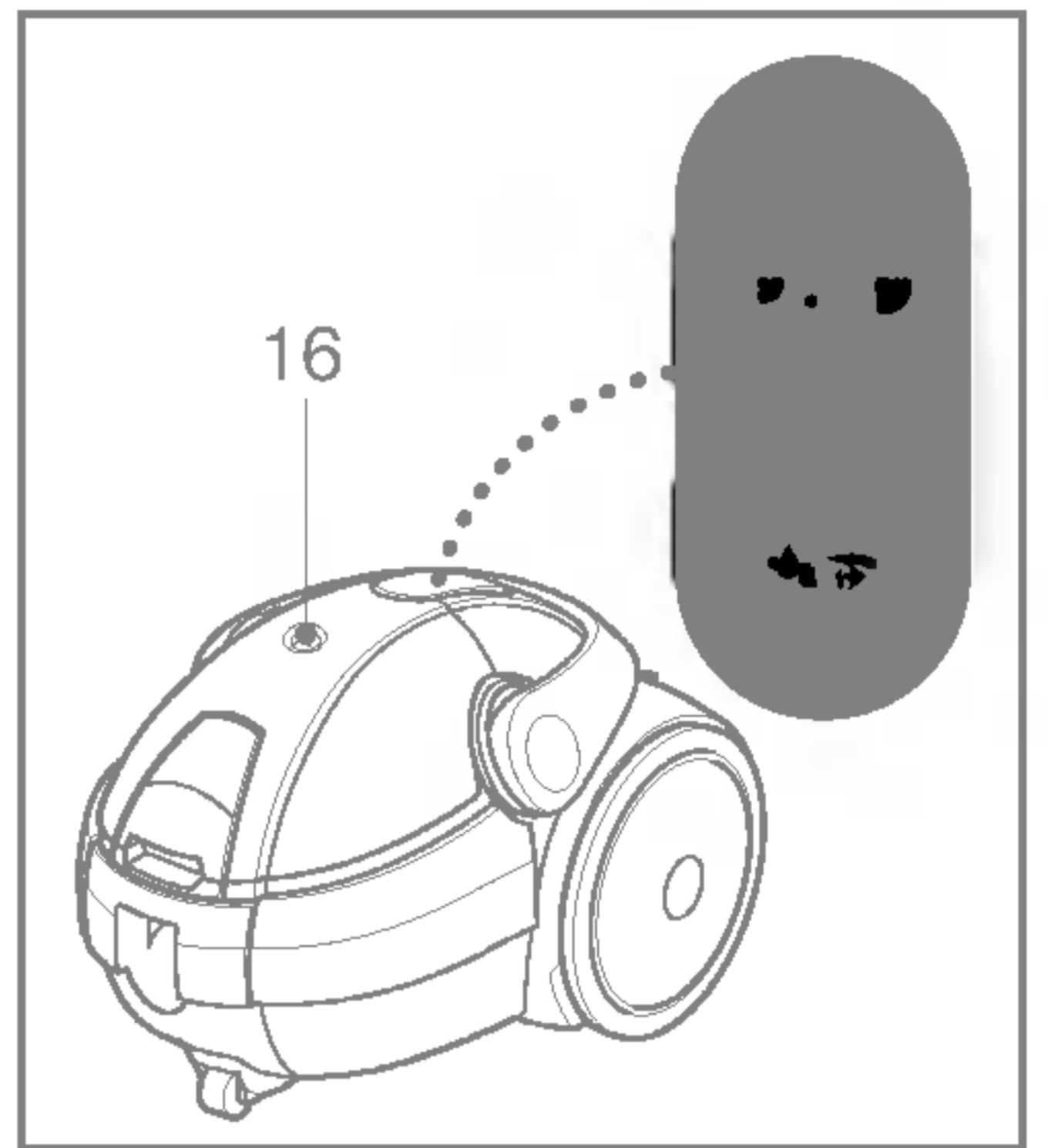
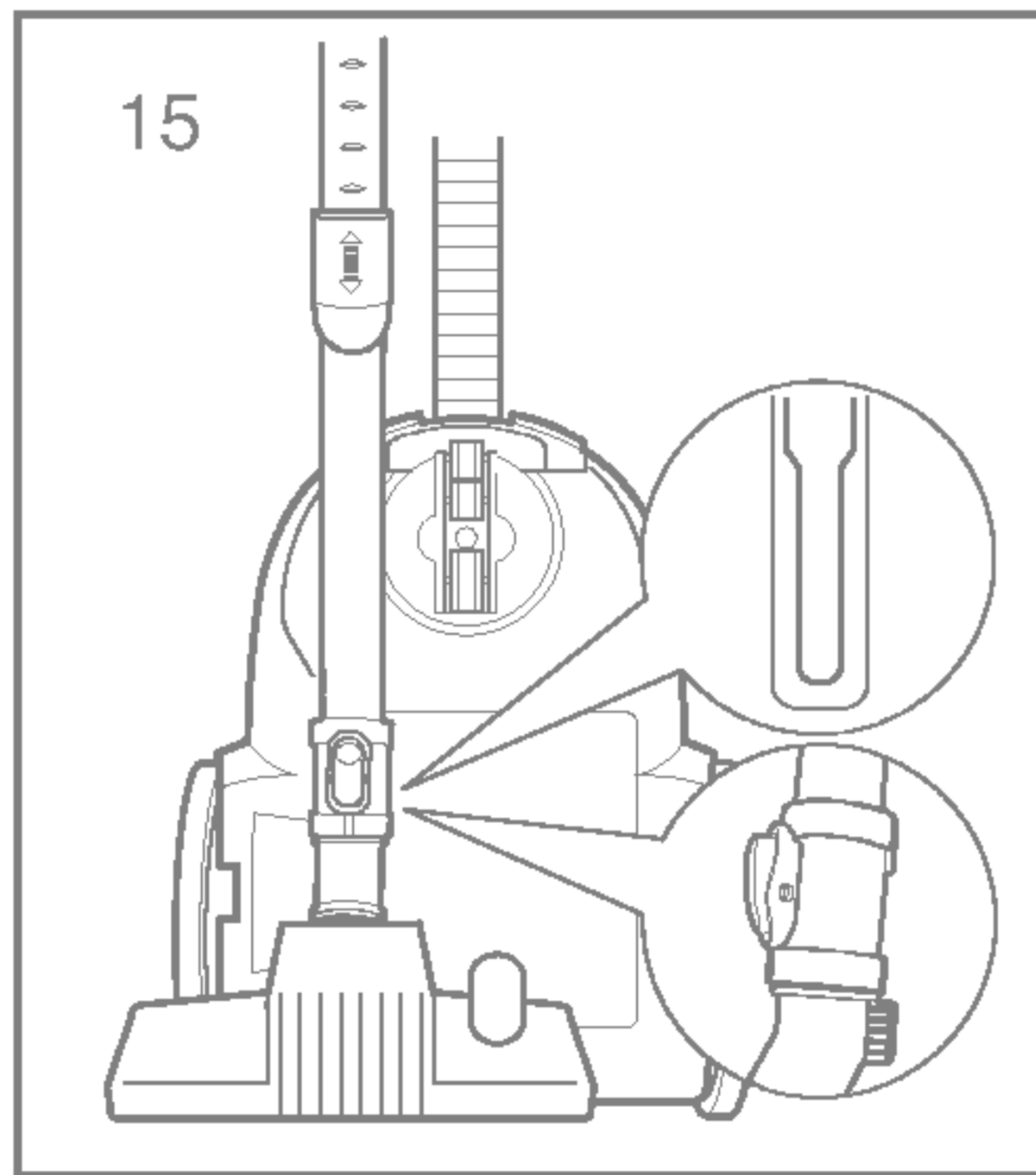
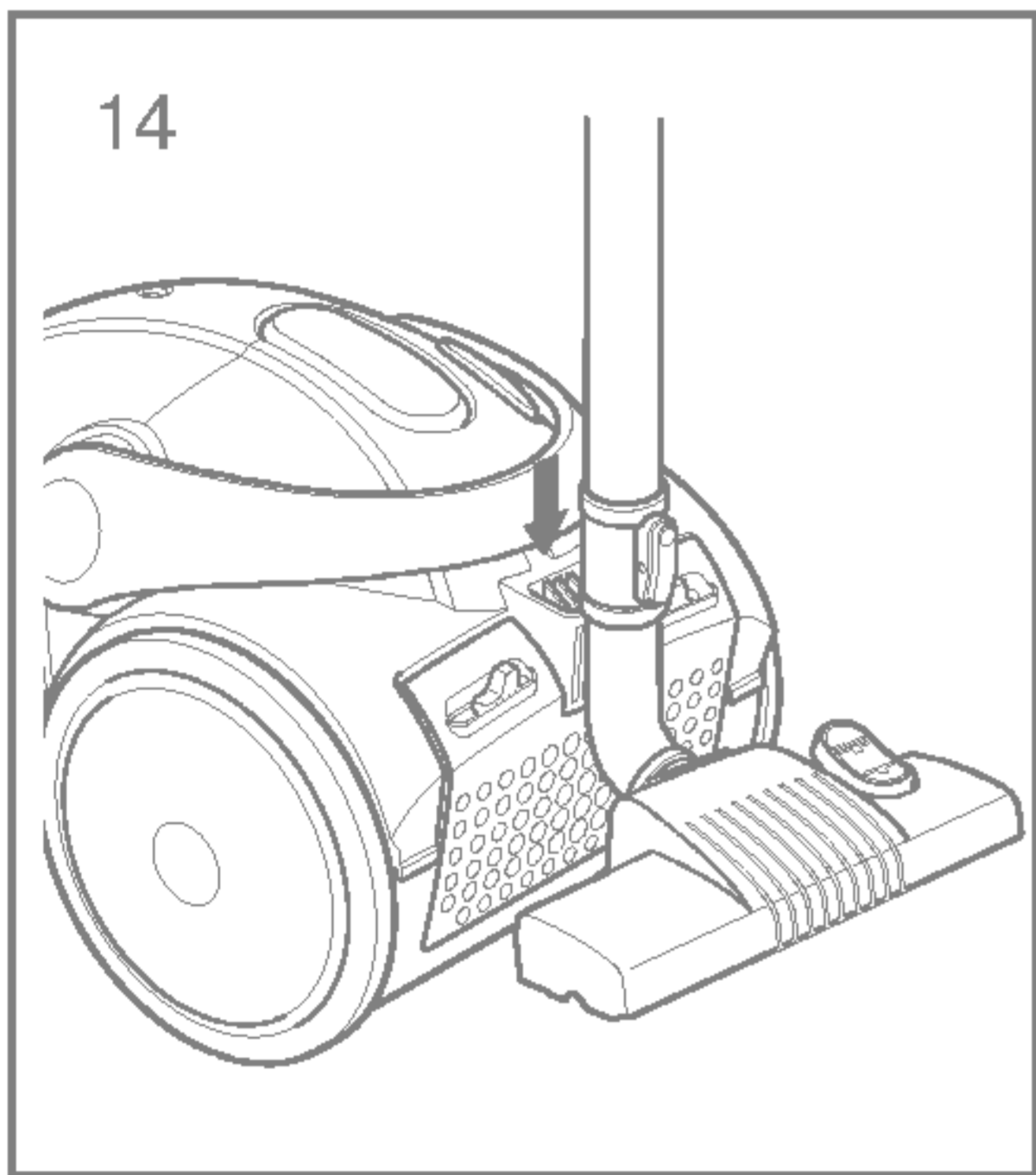
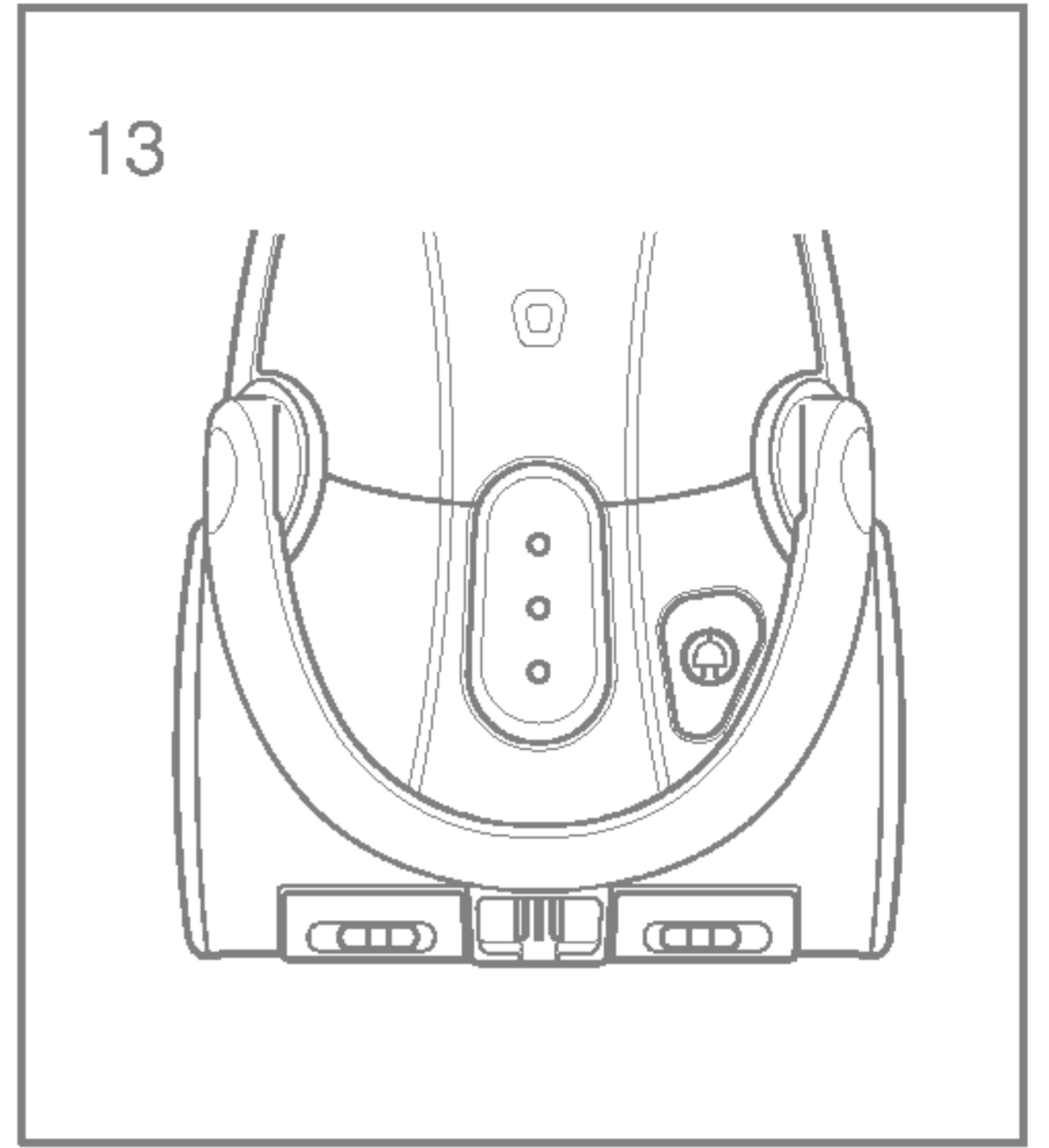
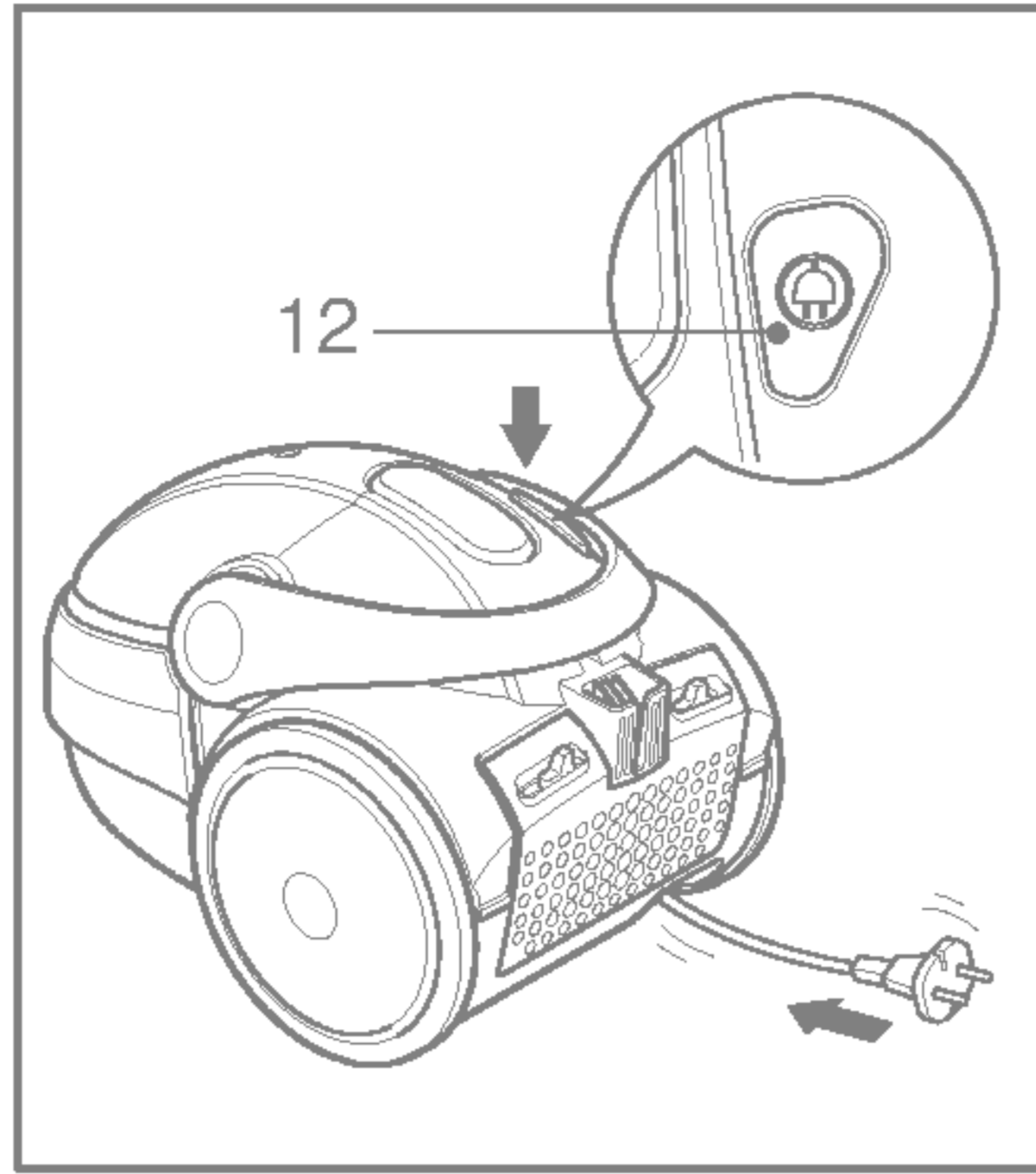
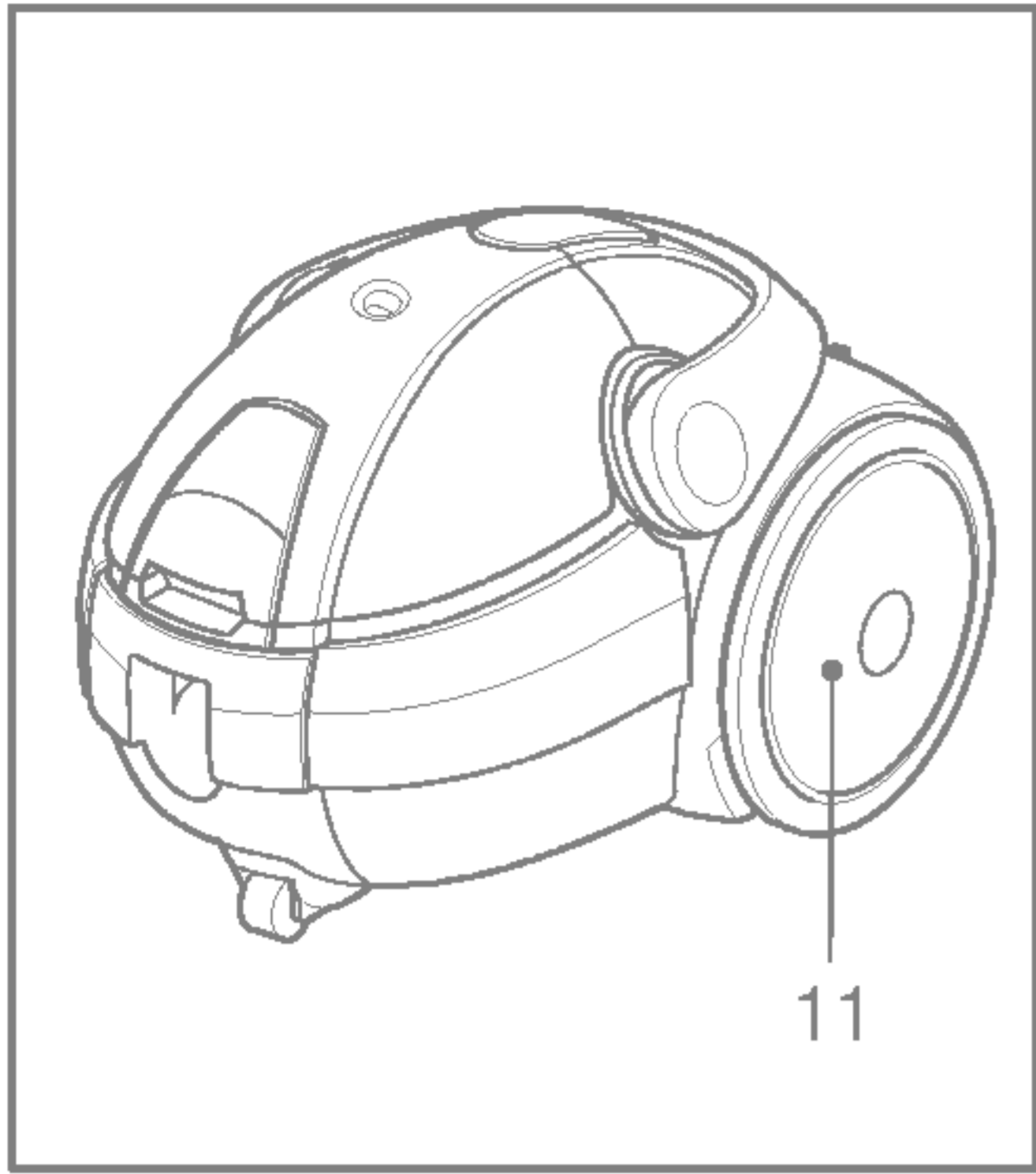


V CQ302HEU
V CQ302HEQ

E | English
D | Deutsch
F | Français
N | Nederlands





Information for your safety

Please read all the following information, which contains important instructions for the safety, the use and the maintenance of the appliance.

This appliance complies with the following EC Directives: -73/23/EEC, 93/68/EEC-Low Voltage Directive-89/336EEC -EMC Directive.

- Never allow children to use the appliance unsupervised.
- Do not use the appliance if the main lead is damaged or faulty.
- If the main lead is damaged, it must be replaced by an approved LG Electronics Service Agent to avoid a hazard.
- Always switch the vacuum cleaner off before :
 - changing the dust bag
 - changing or cleaning the filters.
- **If no dustbag is inserted, the cover cannot be closed. Please do not use force!**
- Do not vacuum flammable or explosive substances(liquids or gases).
- Do not vacuum hot ash, embers etc. nor sharp objects.
- Do not vacuum water or other liquids.
- When you vacuum with an attachment appliance that has a rotating brush roller, do not reach into the running brush roller.

WARNING! Should it become necessary to replace the moulded on plug then the detective plug should be destroyed to avoid any possible shock hazard that could occur should such a plug be inserted into a 13 amp socket elsewhere in the house.

How to Use

Connecting the flexible hose

Push the end of the head (1) on the flexible hose (2) into the attachment point on the vacuum cleaner.

To remove the flexible hose from the vacuum cleaner, press on the button (3) situated on the head, then pull upwards.

Assembling the tubes

- **Telescopic tube (4)**
 - Hold spring latch (5)
 - Pull out the tube to required length.
 - Release spring latch to lock.

Using the cleaning head and Accessory

Fit the large cleaning head onto the end of the tube.

- **The 2 position head (6)** is equipped with a pedal (7) which allows you to alter its position according to the type of floor to be cleaned. **Hard floor position**(tiles, parquet floors...). Press on the pedal to lower the brush. **Carpet or rug position.** Press on the pedal to lift the brush up.

Dust bag storage(8)

Dust bag storage(8) can easily lay up the new dust bag.

It prevent dust bag from missing.

How to plug in and use

Pull out the mains lead to the desired length and plug into the socket.

Slide button (9) to start the vacuum cleaner. To stop it slide the button (9) again.

Electronic power control(9)

Suction capacity increases steplessly up to MAX.

OFF : Power off **CURTAIN** : Low

FLOOR : Full power.

Urethane Wheel(10), (11)

The three urethane wheel of stairs(10) and urethane wheel(11) prevent a scratch on the floor.

They reduce the rolling noise.

LED Display (13)

YELLOW: Power on

Park-System (14)

For short breaks during vacuuming, for example to move a small piece of furniture or a rug, use the Park system to

support the flexible hose and cleaning head.

- Slide the hook attached to the large cleaning tool into the slot on the rear of the appliance.

Carring and storage (15)

When you have switched off and unplugged the appliance, press on the button **(12)** to automatically rewind the cord.

You can move or store your appliance in a vertical position by sliding the hook on the large cleaning head into the clip on the underside of the appliance.

Changing the dust bag

The dustbag needs changing when the cleaner is set to maximum power and the cleaner head is off the floor but the "bag full" indicator window **(16)** is completely coloured red.

Even if the dustbag does not appear to be full at this stage, it should be changed.

It could be that a great deal of very fine dust has clogged up the pores of the dust bag.

- Turn off the appliance and unplug it.
- Open the cover by pulling the cover**(17)**.
- Pull out the filter bag carrier.
- Push the latch **(18)** forwards in the direction of the arrow and remove the full dust bag throw it away.
- Insert the new dust bag into the cleaner**(19)**.

Note: as the appliance is fitted with a safety device which checks that the bag is in place you cannot close the cover if the bag is not fitted correctly.

Cleaning the motor filter

The motor filter is situated inside the appliance between the dust bag and the motor. Each time that you change the air outlet filter we advise you to remove the motor filter **(20)** and to clean it by tapping to remove the dirt and then replacing it in the vacuum cleaner.

Changing the air outlet filters

- To change filter **(21)** remove the cover of the filter compartment **(22)** situated at

the rear of the appliance, by pushing the little catch.

Crevice Tool (23)

For vacuuming in those normally inaccessible places i.e. reaching cobwebs, or down the side of a sofa! Set the suction power control switch to sofa before vacuuming

Dusting brush (24)

For vacuuming picture frames furniture outlines, books and other uneven objects.

Upholstery Nozzle (25)

For vacuuming upholstery, mattresses, etc. The thread collectors help to pick up the threads and fluff.

What to do if your appliance does not work

Check that the appliance is correctly plugged in and that the electrical socket is working.

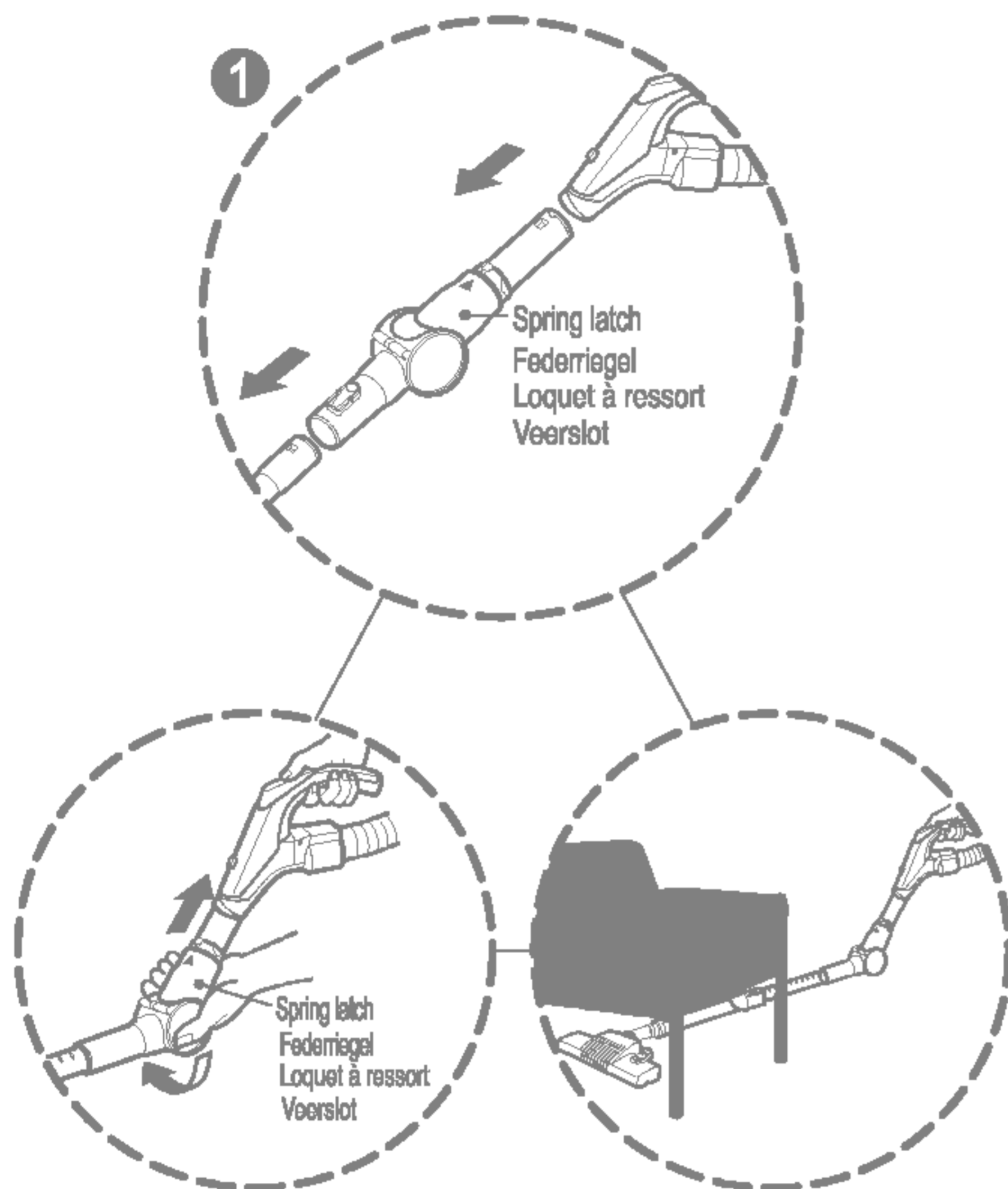
What to do when the suction performance reduces?

- Stop the appliance and unplug it.
- Check that the tubes, flexible hose and cleaning tool are not blocked.
- Check that the dust bag is not full. Replace it if necessary.
- Check that the air outlet filter is not blocked. Replace it if necessary.

※ **SVC Filter**

- LG filter TB62 (Paper filter)
- Swirl filter Y61 (Paper filter)

How to use Elbow tube (OPTIONAL)
Verwendung des Winkelrohrs (OPTIONAL)
Mode d'emploi du tube coudé (en option)
De Elleboogbuis Gebruiken (OPTIONEEL)



① Elbow tube (OPTIONAL)

Elbow tube is for cleaning under the sofa, table and bed easily.

- Connect the elbow tube to the flexible hose and, connect the telescopic tube to the elbow tube. (You can also connect the telescopic tube to the flexible hose without the elbow tube.)
- If you pull the spring latch, the elbow tube is bended.
- If you stretch the elbow tube, it is returned to its position.

① Winkelrohr (OPTIONAL)

Das Winkelrohr dient zur bequemen Reinigung z. B. unter dem Sofa, Tisch und Bett.

- Stecken Sie das Winkelrohr auf das Ende des flexiblen Schlauchs und das Teleskoprohr auf das Winkelrohr. (Das Teleskoprohr kann auch ohne Winkelrohr auf den flexiblen Schlauch aufgesteckt werden.)
- Durch Ziehen am Federriegel wird das Winkelrohr gebogen.
- Beim Strecken des Winkelrohrs kehrt es in die ursprüngliche Position zurück.

① Loquet à ressort

Tube coudé (en option)

Le tube coudé est conçu pour nettoyer facilement par exemple au-dessous du sofa, de la table et du lit.

Raccordez le tube coudé au tube flexible et le tube télescopique au tube coudé. (Vous pouvez également connecter le tube télescopique au tube flexible sans utiliser le tube coudé.)

Si vous tirez du loquet à ressort, le tube coudé est plié.

Si vous tirez du tube coudé, il rentre à sa position normale.

① Elleboogbuis (OPTIONEEL)

De elleboogbuis is uitermate geschikt voor het schoonmaken onder de bank, tafel en bed.

Verbind de elleboogbuis met de flexibele slang en verbind vervolgens de telescoopbuis met de elleboogbuis. (U kunt tevens de telescoopbuis verbinden met de flexibele slang, zonder de elleboogbuis.)

De elleboogbuis wordt gebogen indien u aan het veerslot trekt.

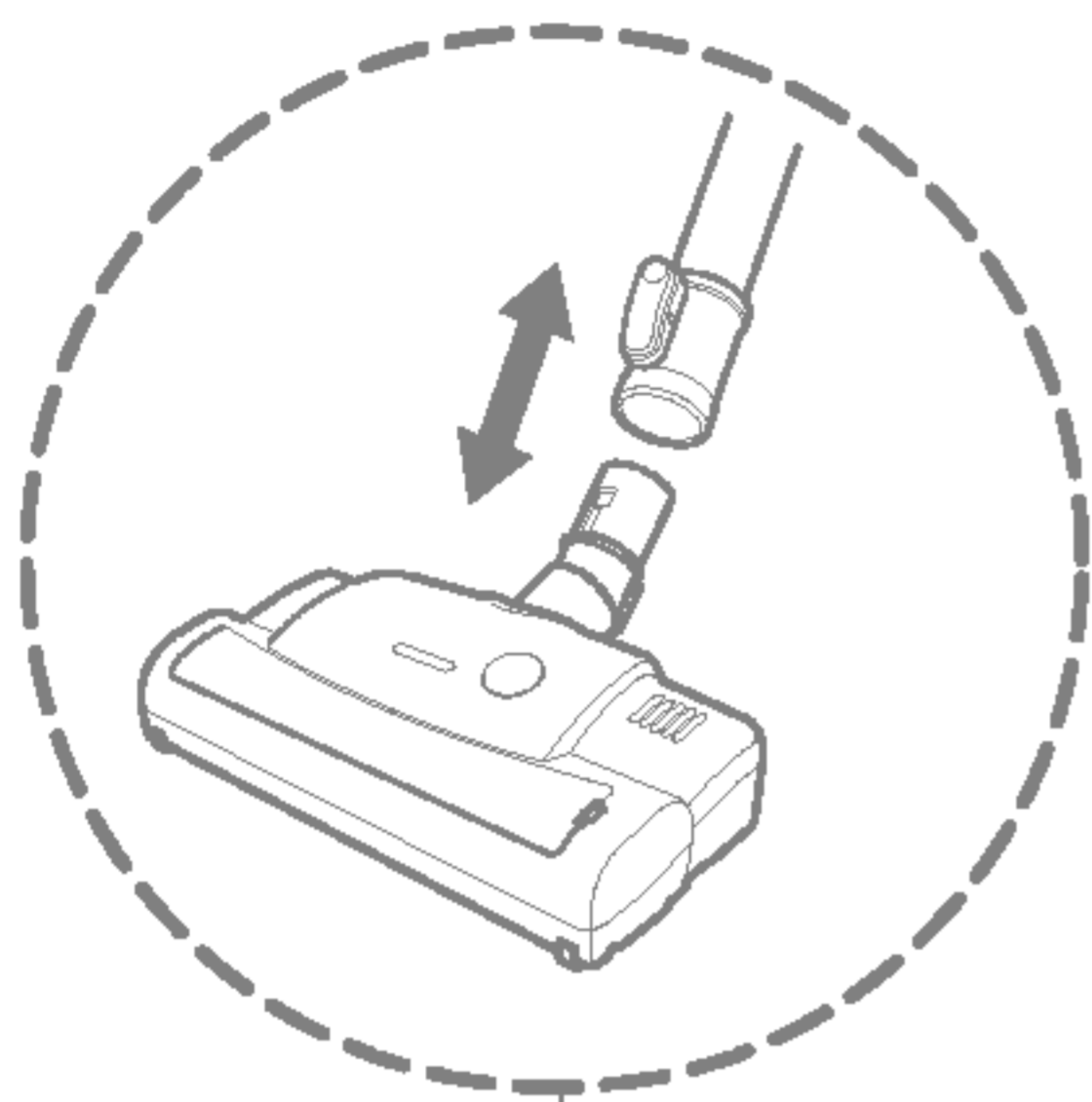
Trek aan de elleboogbuis om deze weer recht te krijgen.

How to use cleaning carpet master (OPTIONAL)

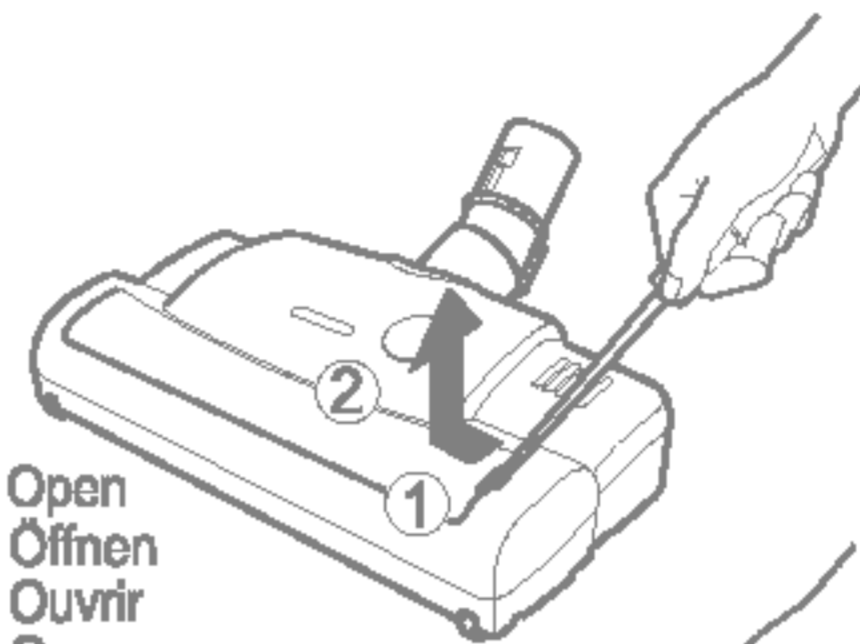
Verwendung des Gerätes Verwendung des Carpet-Master (OPTIONAL)

Utilisation du suceur à grands tapis (en option)

De tapijt reiningsmaster gebruiken (OPTIONEEL)



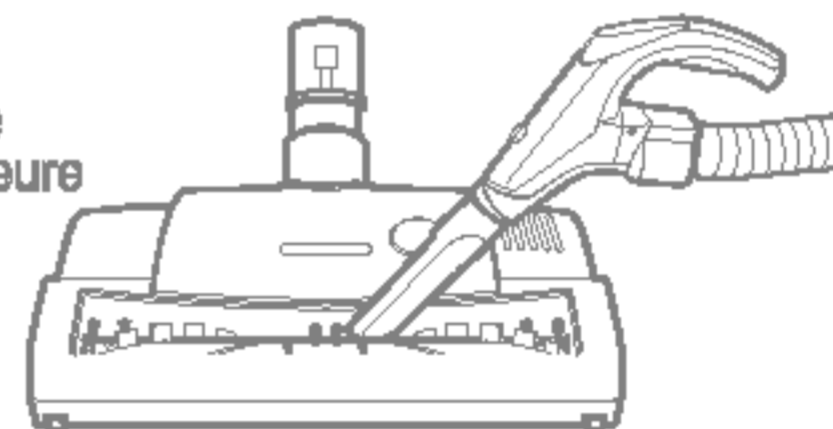
Cleaning Powerful Turbine Brush Reinigung des leistungsstarken Turbinen-Bürstenaufsatzes Turbo-brosse puissante pour le nettoyage Het reinigen van de Krachtige Turbine Borstel



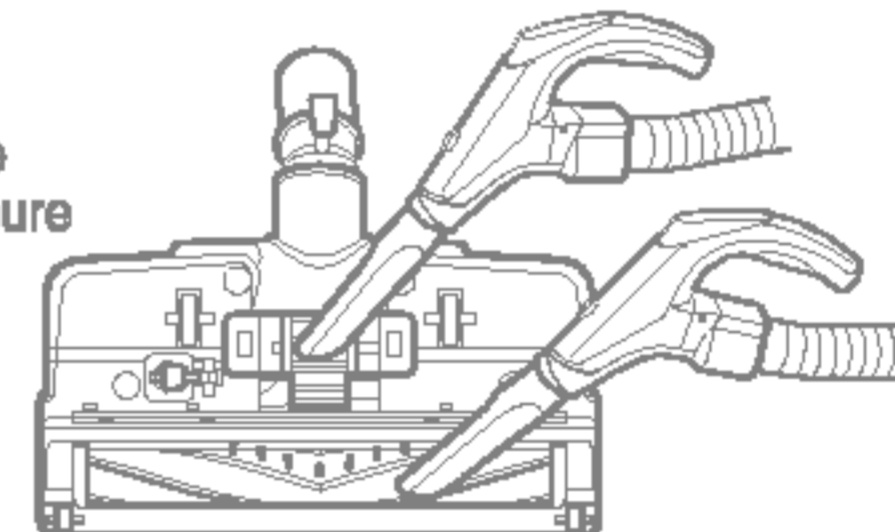
Open
Öffnen
Ouvrir
Open

Open
Öffnen
Ouvrir
Open

Top
Oberseite
Partie supérieure
Boven



Bottom
Unterseite
Partie inférieure
Onder



Carpet master

- Open the window by pulling the hook.
- Open the cover at the bottom by pulling the hook.
- Clean the brush.
- Clean the brush and hole at the bottom.

Carpet-Master

- Öffnen Sie das Fenster durch Ziehen am Haken.
- Öffnen Sie die Klappe auf der Unterseite durch Ziehen am Haken.
- Reinigen Sie die Bürste von oben.
- Reinigen Sie die Bürste und die Öffnung von unten.

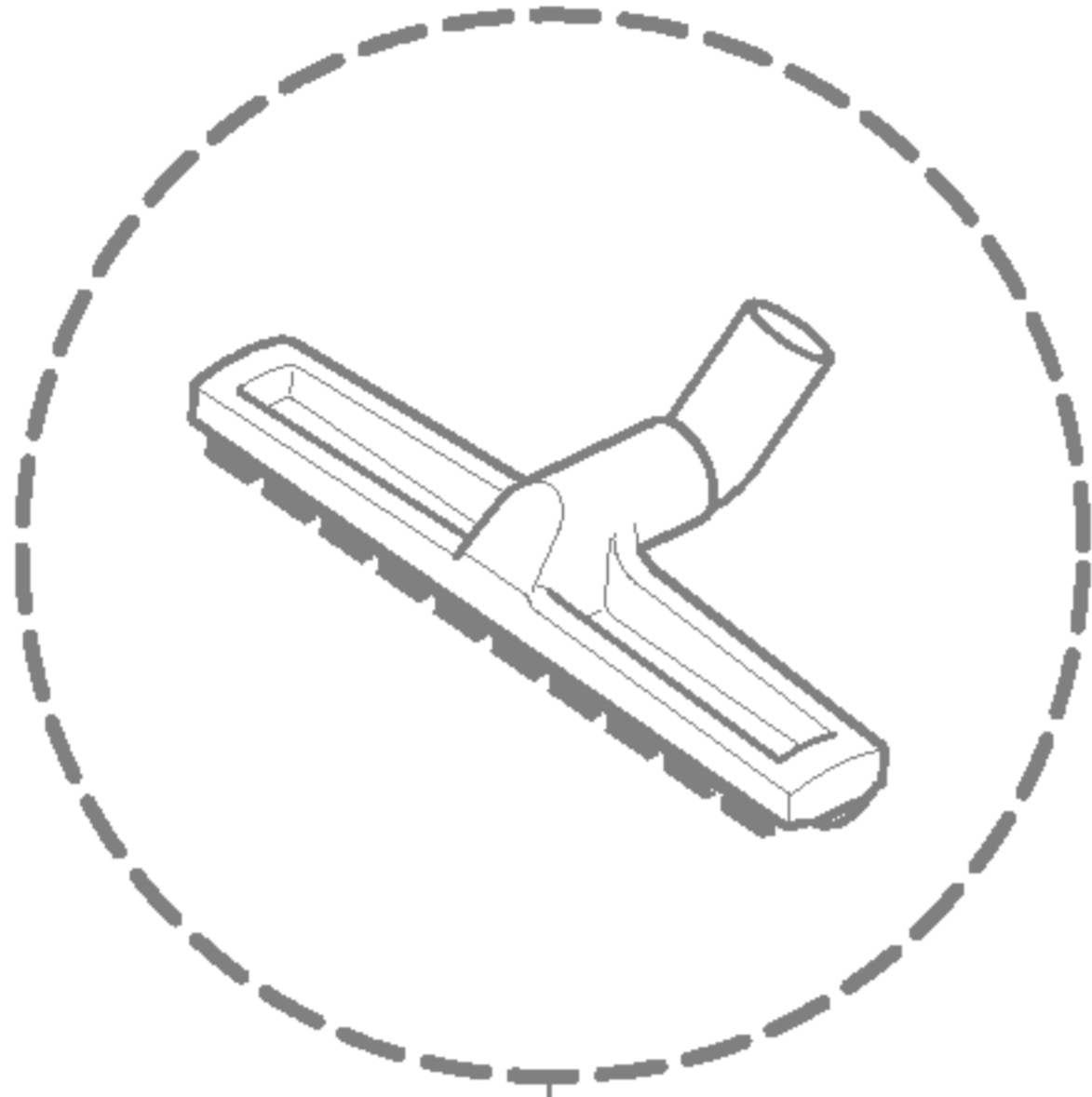
Suceur à grands tapis

- Ouvrez la fenêtre en tirant du crochet.
- Ouvrez le couvercle dans la partie inférieure en tirant du crochet.
- Nettoyez la brosse.
- Nettoyez la brosse et l'orifice dans la partie inférieure.

Tapijt master

- Open het venster door aan de haak te trekken.
- Open de klep aan de onderkant door aan de haak te trekken.
- Reinig de borstel.
- Reinig de borstel en het gat aan de onderkant.

How to use Hard Floor Nozzle (OPTIONAL)
Verwendung des Aufsatzes für harte Böden (OPTIONAL)
Mode d'emploi du Suceur pour plancher dur (en option)
Het gebruik van de Harde Vloer Tuit (OPTIONEEL)



Hard Floor Nozzle

Efficient cleaning of hard floor (wood, linoleum, etc)

Aufsatz für harte Böden

Gründliche Reinigung harter Bodenbeläge (Holz, Linoleum usw.)

Suceur pour plancher dur

Nettoyage efficace de planchers durs (bois, linoleum, etc.).

SHarde Vloer Tuit

Efficient reinigen van harde vloeren (hout, linoleum, etc)

Sicherheitsinformationen

Bitte lesen Sie die folgenden Informationen sorgfältig durch, da sie wichtige Anleitungen zur Sicherheit, zum Gebrauch und zur Wartung des Gerätes enthalten.

Dieses Gerät entspricht den folgenden EU-Richtlinien: -73/23/EEC, 93/68/EEC - Niedrig-spannungsrichtlinie-89/336EEC - EMV- Richtlinie.

- Kinder dürfen dieses Gerät niemals unbeaufsichtigt benutzen.
- Dieses Gerät niemals verwenden, wenn das Netzkabel beschädigt oder fehlerhaft ist.
- Zur Sicherheit muss das Netzkabel ggf. von einem qualifizierten LG Electronics - Servicetechniker ersetzt werden.
- Vor diesen Tätigkeiten muss der Staubsauger immer ausgeschaltet werden:
 - Auswechseln des Staubbeutels.
 - Auswechseln oder Reinigung der Filter.
- **Ohne eingesetzten Staubbeutel kann das Gehäuse nicht geschlossen werden. Niemals Gewalt anwenden!**
- Keine brennbaren oder explosiven Stoffe einsaugen (Flüssigkeiten oder Gase)
- Keine heiße Asche, Glut usw. oder scharfe Gegenstände einsaugen.
- Niemals Wasser oder Flüssigkeiten einsaugen.
- Beim Saugen mit einem Aufsatz mit rotierender Bürste niemals in die sich drehende Bürste greifen.

WARNUNG! Falls der angeschweißte Stecker erneuert werden sollte, muss die Sicherung entsorgt und ausgetauscht werden, um die Gefahr von Stromschlägen beim Einstecken eines defekten Steckers in eine Haussteckdose zu vermeiden.

Verwendung des Gerätes

Anschluss des flexiblen Schlauchs

Drücken Sie das Ende des Kopfes (1) des flexiblen Schlauchs (2) in die Anschlussöffnung

des Staubsaugers.

Um den flexiblen Schlauch vom Staubsauger zu trennen, drücken Sie auf den Riegel (3) am Kopf und ziehen Sie den Schlauch ab.

Zusammenbau der Saugrohre

• Teleskoprohr (4)

- Den Federriegel (5) festhalten.
- Das Rohr auf die gewünschte Länge ausziehen.
- Den Federriegel zum Verriegeln loslassen.

Verwendung des Reinigungsaufsatz und der Zubehörteile

Den großen Reinigungsaufsatz auf das Saugrohr stecken.

- **Der zweistufige Aufsatz (6)** besitzt ein Pedal (7), mit dem die Stellung entsprechend dem zu reinigenden Untergrund angepasst wird. **Harte Böden** (Fliesen, Parkettböden, usw.) Drücken Sie auf das Pedal, um die Bürste auszufahren. **Auslegeware oder Teppich.** Drücken Sie auf das Pedal, um die Bürste einzufahren.

Staubbeutelfach (8)

Im Staubbeutel fach (8) kann der neue Staubbeutel bequem aufbewahrt werden. So haben Sie immer einen neuen Beutel griffbereit.

Netzanschluss und Bedienung

Netzkabel auf die gewünschte Länge heraus ziehen und an die Steckdose anschließen.

Zum Einschalten den Schalter (9) in die gewünschte Position schieben.

Zum Ausschalten den Schalter (9) zurückschieben.

Elektronische Saugstärkeregelung (9)

Die Saugstärke lässt sich stufenlos bis zur Einstellung MAX. einstellen.

OFF : Abschalten

CURTAIN : Niedrige Leistung

FLOOR : Volle Leistung.

Urethan-Rollen (10), (11)

Die drei weichen Urethan-Rollen (10) und (11) wird ein Verkratzen des Bodens vermieden.

Auch sorgen sie für ein leises Rollen.

LED-Anzeige (13)

GELB: Gerät eingeschaltet

Abstellsystem (14)

Bei kurzen Pausen während des Saugens, z. B. beim Verschieben von Möbeln oder Teppichen, können Sie das Abstellsystem benutzen, um den Schlauch und den Reinigungsaufsatz kurz abzustellen.

- Schieben Sie den Haken am großen Reinigungsaufsatz in den Steckplatz auf der Geräterückseite.

Transport und Abstellen (15)

Wenn das Gerät ausgeschaltet und der Stecker gezogen wurde, drücken Sie auf den Schalter (12), um das Kabel automatisch aufzuwickeln.

Das Gerät kann senkrecht durch Schieben des Hakens des großen Reinigungsaufsatzes in die Klemme an der Unterseite des Gerätes bewegt oder abgestellt werden.

Auswechseln des Staubbeutels

Der Staubbeutel muss gewechselt werden, wenn der Sauger auf maximale Saugkraft eingestellt ist, der Aufsatz nicht auf dem Boden aufliegt und die Anzeige "Beutel voll" (16) rot gefärbt ist.

Der Staubbeutel sollte gewechselt werden, selbst wenn er jetzt nicht voll zu sein scheint. Eine große Menge feiner Staub könnte sich in den Poren des Staubbeutels angesammelt haben.

- Gerät ausschalten und Netzstecker ziehen.
- Zum Öffnen an der Klappe (17) ziehen.
- Die Filterhalterung herausziehen.
- Den Riegel (18) in Pfeilrichtung drücken, den vollen Staubbeutel heraus nehmen und entsorgen.
- Nun den neuen Staubbeutel in den Staubsauger (19) einsetzen.

Hinweis: Da das Gerät zur Sicherheit erkennt, ob ein Beutel eingesetzt ist, kann die Klappe bei falsch eingesetztem Beutel nicht geschlossen werden.

Reinigung des Motorfilters

Der Motorfilter befindet sich im Gerät zwischen dem Staubbeutel und dem Motor. Bei jedem Wechsel des Luftfilters

sollte der Motorfilter (20) entfernt, durch Klopfen von Schmutz gereinigt und dann wieder in den Staubsauger eingesetzt werden.

Auswechseln der Luftfilter

- Um diese Filter (21) auszuwechseln, entfernen Sie die Abdeckung des Filtergehäuses (22) auf der Geräte-rückseite durch Drücken des kleinen Riegels.

Aufsatztülle (23)

Zum Saugen an schwer zugänglichen Orten, wie z. B. bei Spinnweben oder unter dem Sofa! Stellen Sie den Schalter für die Saugleistung vor dem Saugen auf SOFA.

Saugbürste (24)

Zum Absaugen von Bilderrahmen, Möbelkanten, Büchern u. a. unebenen Gegenständen.

Polsteraufsatz (25)

Zum Absaugen von Polstermöbeln, Matratzen usw. Mit den Flusenbürsten werden Fusseln und Flusen entfernt.

Falls das Gerät nicht arbeitet

Prüfen Sie, ob das Gerät richtig angeschlossen ist und ob die Steckdose funktioniert.

Falls die Saugleistung abnimmt

- Gerät ausschalten und Stecker ziehen.
- Prüfen Sie, ob Saugrohre, Schlauch oder Reinigungsaufsatz verstopft sind.
- Prüfen Sie, ob der Staubbeutel voll ist. Wechseln Sie ihn nötigenfalls aus.
- Prüfen Sie, ob der Luftfilter verstopft ist. Wechseln Sie ihn nötigenfalls aus.

* **Ersatzfilter**

- LG Filter TB62 (Papierfilter)
- Swirl Filter Y61 (Papierfilter)

Informations pour votre Sécurité

Veillez à lire attentivement les instructions suivantes concernant la sécurité, l'utilisation et la maintenance de votre appareil ménager.

Cet aspirateur répond aux normes européennes 73/23/EEC, 93/68/EEC (faible voltage), 89/336EEC (directive EMC).

- Ne jamais laisser un enfant utiliser l'aspirateur sans surveillance
- Ne pas utiliser l'aspirateur si le câble électrique est défectueux ou endommagé
- Si le câble électrique est endommagé, il doit être changé par un agent approuvé par LG Electronics afin d'éviter tout danger
- Toujours éteindre l'aspirateur avant de :
 - changer le sac à poussière
 - changer ou de nettoyer les filtres
- **En l'absence de sac à poussière, le clapet ne se fermera pas : veillez à ne pas forcer !**
- Ne pas aspirer de substances inflammables ou explosives (gaz ou liquide)
- Ne pas aspirer de cendres ardentes, de la braise, ni d'objets tranchants
- Ne pas aspirer d'eau ni tout autre liquide
- Quand vous utilisez un des embouts fournis comprenant une brosse rotative, ne jamais le toucher pendant que la brosse fonctionne

AVERTISSEMENT: Si vous devez changer le moule de la prise, veillez à détruire leafin d'éviter tout danger de court-circuit, notamment si l'appareil venait à être branché à une prise de 13 ampères.

CONSEIL D'UTILISATION

Connecter le tuyau flexible

Mettre l'embout (1) dans le tuyau flexible (2) et l'insérer dans le point d'attache de l'aspirateur. Pour retirer le tuyau flexible de l'aspirateur, appuyer sur le bouton (3) situé sur l'embout puis tirer vers le haut.

Assembler les tubes

• Tube télescopique

- Tenir le loquet ouvert (5)
- Etirer le tube jusqu'à la longueur désirée
- Relâcher le loquet pour bloquer

Utiliser les différents embouts et accessoires

Insérer la brosse au bout du tube.

- **La brosse (6)** dispose de deux positions différentes. Une pédale (7) vous permet d'alterner ces positions selon le type de sol à nettoyer. **Position pour sols durs** (parquets, carrelage, etc) : Appuyer sur la pédale pour baisser la brosse. **Position Tapis et Moquettes** : Appuyer sur la pédale pour lever la brosse.

Emplacement du sac à poussière (8)

L'emplacement du sac à poussière peut facilement bloquer un nouveau sac s'il est mal installé. Cela permet d'éviter d'utiliser l'aspirateur sans sac.

Branchement et utilisation

Tirer le câble d'alimentation à la longueur désirée et le brancher. Actionner le bouton (9) pour mettre l'aspirateur en marche. Pour l'arrêter, actionner le bouton (9) de nouveau.

Contrôle électronique de la puissance

La puissance d'aspiration augmente graduellement jusqu'à MAX.

OFF (Arrêt): hors tension.

CURTAIN (Rideau): faible puissance.

FLOOR (Sol): pleine puissance.

Roues en uréthane

Les trois roues en uréthane (10 et 11) empêchent de rayer le sol de même qu'elles réduisent le bruit dû au roulement.

Avertissements lumineux (13)

JAUNE : aspirateur allumé

Porte tuyau

Lorsque vous passez l'aspirateur, si vous devez faire une courte pause, par exemple pour bouger un meuble ou un tapis, utilisez le porte tuyau pour accrocher le tuyau flexible.

- Faites glisser le crochet présent sur la brosse, à l'intérieur de l'attache située à l'arrière de l'aspirateur.

Transport et rangement (15)

Une fois votre aspirateur éteint et débranché, appuyer sur le bouton (12) pour rembobiner automatiquement le câble d'alimentation. Vous pouvez déplacer et ranger votre aspirateur en position verticale en insérant le crochet situé sur la brosse, à l'intérieur de l'attache située sous l'aspirateur.

Remplacement du sac à poussière

Il faut remplacer le sac à poussière lorsque l'aspirateur est réglé à puissance maximale, que la tête de nettoyage est au-dessus du plancher mais que le voyant de "sac plein" (16) est complètement rouge.

Même si le sac à poussière ne semble pas plein à ce moment-là, il doit être remplacé. Il peut arriver qu'une grande quantité de très fine poussière ait obstrué les pores du sac à poussière.

- Éteindre l'aspirateur et le débrancher
- Tirer le clapet du couvercle pour l'ouvrir (17)
- Pousser le loquet (18) en avant dans la direction des flèches puis retirer et jeter le sac à poussière plein.

Insérer un nouveau sac à poussière (19)

Remarque : L'aspirateur est équipé d'un système de sécurité qui vérifie que le sac à poussière est bien installé. Dans le cas contraire, vous ne pourrez pas fermer le couvercle.

Nettoyer le filtre moteur

Le filtre moteur est situé à l'intérieur de votre appareil, entre le sac à poussière et le moteur. Chaque fois que vous changez le filtre à air, nous vous conseillons de retirer le filtre moteur (20) et de le nettoyer en tapant dessus afin d'enlever la poussière, et ensuite de le replacer dans votre aspirateur.

Changer les filtres à air

- Pour changer le filtre à air (21), ôter le couvercle du compartiment contenant le

filtre, situé à l'arrière de l'aspirateur, en poussant un petit taquet.

Embout pour coins et fentes (23)

Pour aspirer dans ces zones généralement difficilement accessibles (attraper les toiles d'araignées, ou le côté du canapé), mettre le bouton de contrôle de la puissance sur la position SOFA (canapé).

Brosse à poussière (24)

Pour aspirer les cadres photos, le contour des meubles, les livres ou tout autre objet au contour irrégulier.

Brosse à tissu (25)

Pour aspirer les revêtements en tissu, les matelas, etc. La brosse permet d'attraper les fils et les peluches.

QUE FAIRE SI VOTRE APPAREIL NE FONCTIONNE PAS

Vérifier que l'appareil soit bien branché et que la prise électrique fonctionne correctement.

QUE FAIRE SI LA PUISSANCE D'ASPIRATION FAIBLIT?

- Arrêter et débrancher l'aspirateur
 - Vérifier que les tubes, le tuyau flexible et la brosse ne soit pas bloqués
 - Vérifier que le sac à poussière ne soit pas plein. Le changer si nécessaire.
- Vérifier que le filtre à air ne soit pas bloqué. Le changer si nécessaire.

※ Filtre de **rechange**

- LG filtre TB62 (Filtre papier)
- Filtre Swirl Y61 (Filtre papier)

Veiligheidsinformatie

Lees alstublieft onderstaande informatie, met belangrijke instructies betreffende veiligheid, gebruik en onderhoud van het product.

Dit product voldoet aan de volgende EU richtlijnen: -73/23/EEC, 93/68/EEC-laag voltage Richtlijn – 89/336/EEC – EMC richtlijn.

- Sta nooit toe dat kinderen dit apparaat gebruiken zonder toezicht.
- Gebruik dit apparaat niet indien de stroomkabel beschadigd is of niet werkt.
- De stroomkabel dient, om gevaarlijke situaties te vermijden, in geval van beschadiging vervangen te worden door een door LG goedgekeurde monteur.
- Schakel de stofzuiger altijd uit voordat:
 - Het stofreservoir wordt vervangen
 - De filters worden gereinigd of vervangen.
- **De klep kan niet gesloten worden indien het stofreservoir niet is geplaatst. Gebruik alstublieft geen kracht!**
- Zuig geen ontvlambare of explosieve substanties (vloeibaar of gas).
- Zuig geen hete as, kolen etc, of scherpe voorwerpen.
- Zuig geen water of andere vloeistoffen.
- Indien u stofzuigt met een accessoire met een roterende borstelroller, reik dan niet in de draaiende borstelroller.

WAARSCHUWING! Indien de stekker wordt vervangen dient de defecte stekker te worden vernietigd om te voorkomen dat elektrocutie gevaar ontstaat door het insteken van de defecte stekker in een 13 amp stopcontact, ergens anders in huis.

Gebruik

De flexibele slang aansluiten

Duw het uiteinde van de kop (1) op de flexibele slang (2) in het bevestigingspunt op

de stofzuiger. Druk op de knop (3) bovenop de kop en trek naar boven om de flexibele slang weer te verwijderen uit de stofzuiger.

De buizen monteren

- **Telescoop buis (4)**
 - Houd veerslot vast (5)
 - Trek de buis uit tot de gewenste lengte
 - Laat veerslot los om buis vast te zetten

De reinigingskop en accessoires gebruiken.

Plaats de grote reinigingskop op het uiteinde van de buis.

- **De 2 standen kop (6)** is uitgerust met een pedaal (7) wat u in staat stelt om de stand te wijzigen naar gelang het soort vloer dat gereinigd dient te worden. **Harde vloer stand** (tegels, parketvloer etc). Druk op het pedaal om de borstel te laten zakken. **Vloerbedekking of tapijtstand.** Druk op het pedaal om de borstel op te tillen.

Stofzak opslag (8)

Een nieuwe stofzak kunt u eenvoudig opbergen in de stofzak opslag (8). Hierdoor voorkomt u dat de nieuwe zakken zoek raken.

Insteken en Gebruiken

Trek de stroomkabel tot de gewenste lengte uit en steek de stekker in het stopcontact. Schuif knop (9) om de stofzuiger te starten. Schuif opnieuw knop (9) om de stofzuiger te stoppen.

Elektronische Vermogencontrole (9)

Verhoog de zuigkracht stapsgewijs naar MAX.

UIT: Uitgeschakeld

GORDIJN: Laag

VLOER: Volledig vermogen

Urethaan Wiel (10), (11)

De drie urethaan radars (10) en urethaan radar (11) voorkomen krassen op de vloer. Ze verminderen tevens het rollende geluid.

LED Scherm (13)

GEEL: ingeschakeld

Parkeer systeem (14)

Gebruik het parkeersysteem voor de korte pauzes tijdens het strijken, bijvoorbeeld om een meubelstuk te verplaatsen, opdat de flexibele slang en reinigingskop ondersteunt worden.

- Schuif de haak die vast zit aan het grote reinigingshulpmiddel in de gleuf aan de achterkant van het apparaat.

Dragen en Opslag (15)

Druk op knop (12) om de kabel automatisch op te winden, nadat het apparaat is uitgeschakeld en de stekker is verwijderd uit het stopcontact.

U kunt het apparaat verticaal verplaatsen en opbergen, door de haak van het grote reinigingshulpmiddel in de clip aan de onderkant van het apparaat te bevestigen.

Het stofreservoir Vervangen

Het stofreservoir dient vervangen te worden indien stofzuiger is ingesteld op maximaal vermogen en de reinigingskop is niet op de grond, maar het "stofreservoir vol" indicator venster (16) is volledig rood gekleurd.

Zelfs indien het stofreservoir niet vol lijkt op dat moment, dient deze toch vervangen te worden. Het kan zijn dat een grote hoeveelheid fijn stof de poriën van het stofreservoir verstopt heeft.

- Schakel het apparaat uit en trek de stekker uit het stopcontact.
- Open de klep door aan de klep (17) te trekken.
- Verwijder de filterzakdrager.
- Duw op het veerslot (18) richting de pijl en gooi de stofzak weg.
- Plaats de nieuwe zak in de stofzuiger (19).

Opmerking: U kunt de klep niet sluiten als de zak niet goed is geplaatst.

De stofzuiger bezit een veiligheidsmechanisme dat voorkomt dat het apparaat gebruikt kan worden indien de stofzak niet goed is geplaatst.

De motorfilter reinigen

De motorfilter bevindt zich in het apparaat, tussen de stofzak en de motor. Elke keer dat u de lucht uitgang filter vervangt, raden

wij aan dat u de motorfilter (20) verwijdert en deze schoonmaakt door het vuil eraf te kloppen. Plaats deze vervolgens opnieuw in de stofzuiger.

De lucht uitgang filters vervangen

- Verwijder de klep van het filtergedeelte (22) om de filter (21) te vervangen. Deze klep bevindt zich aan de achterkant van het apparaat, duw de kleine klep in.

Hoek hulpmiddel (23)

Voor het zuigen in de moeilijke toegankelijke plaatsen, zoals bijvoorbeeld spinnenwebben, of aan de zijkant van de bank! Stel de zuigkracht vermogen controle knop in op bank voordat u gaat stofzuigen.

Stofborstel (24)

Voor het stofzuigen van fotolijstjes, meubelranden, boeken en ongelijke voorwerpen.

Stoffering Tuit (25)

Voor het stofzuigen van stofferingen, matrassen etc. De draadverzamelaars helpen bij het verwijderen van draden en pluizen.

Wat indien uw apparaat niet functioneert

Controleer dat de stofzuiger goed is ingestoken en dat het stopcontact functioneert.

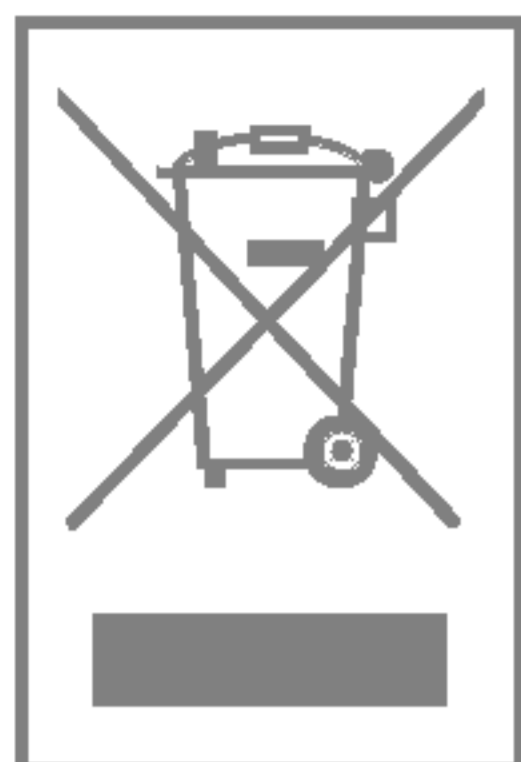
Wat te doen indien de zuigkracht afneemt?

- Schakel de stofzuiger uit en trek de stekker uit.
- Controleer de telescoop buis, flexibele slang en reinigingshulpmiddel op verstoppingen of blokkades.
- Controleer dat het stofreservoir niet vol is. Vervang deze indien noodzakelijk.
- Controleer dat de uitlaatfilter niet geblokkeerd is. Vervang deze indien noodzakelijk.

※ SVC Filter

- LG Filter TB62 (Papieren filter)
- Swirl Filter Y61 (Papieren filter)

Disposal of your old appliance



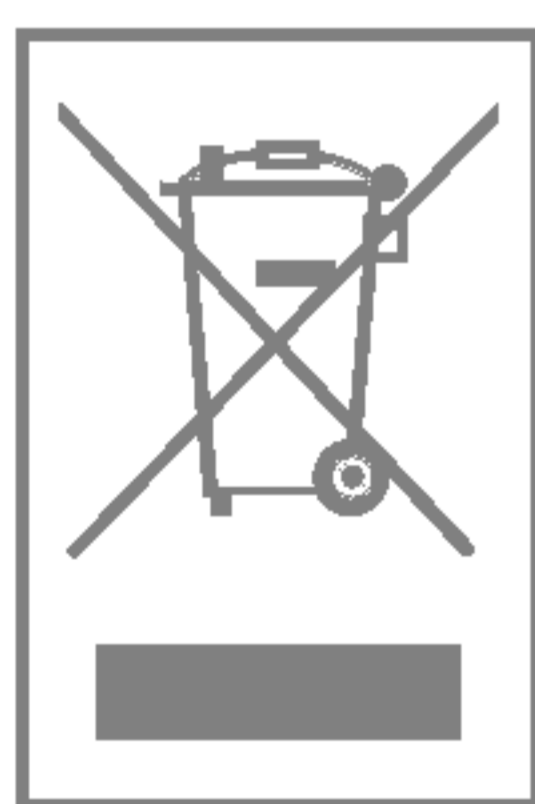
1. When this crossed-out wheeled bin symbol is attached to a product it means the product is covered by the European Directive 2002/96/EC.
2. All electrical and electronic products should be disposed of separately from the municipal waste stream via designated collection facilities appointed by the government or the local authorities.
3. The correct disposal of your old appliance will help prevent potential negative consequences for the environment and human health.
4. For more detailed information about disposal of your old appliance, please contact your city office, waste disposal service or the shop where you purchased the product.

Entsorgung von Altgeräten



1. Wenn dieses Symbol eines durchgestrichenen Abfalleimers auf einem Produkt angebracht ist, unterliegt dieses Produkt der europäischen Richtlinie 2002/96/EC.
2. Alle Elektro- und Elektronik-Altgeräte müssen getrennt vom Hausmüll über dafür staatlich vorgesehenen Stellen entsorgt werden.
3. Mit der ordnungsgemäßen Entsorgung des alten Geräts vermeiden Sie Umweltschäden und eine Gefährdung der persönlichen Gesundheit.
4. Weitere Informationen zur Entsorgung des alten Geräts erhalten Sie bei der Stadtverwaltung, beim Entsorgungsamt oder in dem Geschäft, wo Sie das Produkt erworben haben.

Élimination de votre ancien appareil



1. Ce symbole, représentant une poubelle sur roulettes barrée d'une croix, signifie que le produit est couvert par la directive européenne 2002/96/EC.
2. Les éléments électriques et électroniques doivent être jetés séparément, dans les vide-ordures prévus à cet effet par votre municipalité.
3. Une élimination conforme aux instructions aidera à réduire les conséquences négatives et risques éventuels pour l'environnement et la santé humaine.
4. Pour plus d'information concernant l'élimination de votre ancien appareil, veuillez contacter votre mairie, le service des ordures ménagères ou encore la magasin où vous avez acheté ce produit.

Verwijdering van uw oude apparaat



1. Indien dit doorkruiste afvalbak symbool bevestigd is aan het product, betekent dit dat het product valt onder EU richtlijn 2002/96/EC.
2. Alle elektrische en elektronische producten mogen niet bij het huisvuil worden gegooid, maar dienen ingeleverd te worden bij de door de gemeente of overheid toegewezen faciliteiten.
3. Afval op de juiste manier verwerken is goed voor het milieu en de menselijke gezondheid.
4. Neem voor meer informatie wat betreft afvalverwerking contact op met uw gemeente, afvalverwerkingsdienst of de winkel waar u het product heeft gekocht.



LG Electronics Inc.

<http://www.lge.com/>