

Spis treści

Informacje bezpieczeństwa	3
Jak używać	4
Montaż odkurzacza	4
Używanie końcówek do dywanów/podłogi i końcówki tylko do dywanów Plus	5
Używanie dodatkowych końcówek	5
Odkurzanie na sucho	6
Odkurzanie na mokro	9
Czyszczenie dywanów	12
Mycie okien	13
Czyszczenie płytek	14
Czyszczenie sofy	14
Czyszczenie zbiornika na kurz	15
Czyszczenie filtra czyszczącego	15
Czyszczenie filtra wylotowego	16
Czyszczenie końcówki do dywanów Plus	16
Czyszczenie sitka zbiornika na szampon	17
Przechowywanie	17

Informacje bezpieczeństwa

- Urządzenie jest przeznaczone wyłącznie do użytku domowego i przez osoby dorosłe.
- Przestrzegaj niniejszej instrukcji podczas wymiany i dopasowywania akcesoriów, narzędzi lub filtrów.
- Nie należy pozwalać dzieciom bawić się urządzeniem.

Nie używaj urządzenia jeżeli:

- uszkodzony jest kabel zasilania.
- występują wyraźne symptomy awarii
- urządzenie upadło lub zostało upuszczone.
- Wartości napięcia na tabliczce znamionowej muszą odpowiadać zasilaniu.

Nie odkurzaj :

- gorącego popiołu lub jarzących się przedmiotów.
- proszku barwnikowego
- substancji szkodliwych, korozyjnych lub rozpuszczalników.
- gazów palnych lub wybuchowych.
- ostrych lub twardych przedmiotów, takich jak szpilki, kamienie, małe zabawki, itp.
- Nigdy nie zostawiaj działającego urządzenia bez nadzoru.

Zawsze wyłączaj urządzenie i wyjmij wtyczkę

- jeżeli urządzenie ulegnie awarii podczas działania
- przed rozpoczęciem czyszczenia i konserwacji
- po użyciu
- Nigdy nie kieruj końcówek w kierunku ludzi lub zwierząt, gniazdek elektrycznych lub urządzeń elektrycznych.
- Nie używaj urządzenia w pomieszczeniach, w których składowane są substancje łatwopalne lub zbierają się gazy.
- Niektóre substancje, takie jak aceton, rozpuszczalniki i kwasy mogą uszkodzić materiały użyte w tym urządzeniu.
- Największa ostrożność jest wymagana podczas odkurzania dywanów na schodach. Urządzenie musi znajdować się w stabilnej pozycji na stopniu i należy uważać żeby przewód giętki nie był rozciągany ponad jego bieżącą długość.
- Podczas używania urządzenia na schodach musisz zawsze trzymać je jedną ręką.
- Nigdy nie odłączaj urządzenia ciągnąc za kabel, tylko odłączając bezpośrednio z gniazdka elektrycznego.
- Trzymaj kabel zasilania z daleka od gorąca, olejów, substancji chemicznych, wilgoci.
- Nie przeciągaj kabla zasilania przy ostrych krawędziach, chropowatych powierzchniach i unikaj uszkodzenia w jakikolwiek inny sposób.
- Nie używaj lub przenoś urządzenie mokrymi rękoma.
- Jeżeli kabel zasilania został uszkodzony, musi zostać wymieniony przez producenta, agenta serwisowego lub wykwalifikowaną osobę, w celu uniknięcia zagrożenia. Nie zanurzaj odkurzacza w wodzie.
- Nie wkładaj żadnych części ciała, ubrań lub innych przedmiotów (np. Kija) do otworów lub ruchomych części urządzenia.
- Nie używaj urządzenia, którego otwory są zablokowane przez jakikolwiek przedmiot mogący ograniczyć przepływ powietrza.
- Po odkurzaniu na mokro natychmiast opróżnij zbiornik na kurz.

- Funkcjonalność i efektywność urządzenia może być zagwarantowana je eli używasz oryginalnych płynów czyszczących LG.
- Osoby mające wrażliwą skórą powinny unikać bezpośredniego kontaktu z płynem czyszczącym.
- Nie dopuszczaj do kontaktu dzieci z płynem czyszczącym. Jeżeli płyn czyszczący dostanie się do oczu, ust, itp., natychmiast przemyj je wodą i skontaktuj się z lekarzem.
- Nie dopuść do dotknięcia obrotowej szczotki jeżeli urządzenie jest podłączone do zasilania.
- Przechowuj urządzenie w suchym miejscu.
- Nie zmieniaj specyfikacji i nie modyfikuj urządzenia.
- Wyjmij wtyczkę gniazdka przed wykonaniem czynności konserwacyjnych wymienionych w niniejszej instrukcji.
- Przed użyciem upewnij się, że kabel zasilania jest całkowicie rozprostowany i nie jest uszkodzony.
- Jeżeli urządzenie nie działa, nigdy nie próbuj naprawić go samodzielnie.
- W razie konieczności naprawy urządzenia, musi ona zostać wykonana przez autoryzowanego agenta serwisowego LG, przy użyciu oryginalnych części zamiennych LG, w celu uniknięcia zagrożenia.

Jeżeli urządzenie nie odkurza poprawnie SPRAWDŹ CZY:

- zbiornik na kurz jest pełny.
- rura odkurzacza nie jest zablokowana.
- na dnie zbiornika z szamponem znajduje się sitko.
- Nie umożliwiają dzieciom i zwierzętom wejścia na dywan do momentu wyschnięcia.
- Metalowe lub zdrewniane nóżki mebli mogą zostawić ślady na mokrym dywanie, więc odczekaj aż dywan wyschnie przed umieszczeniem na nim mebli lub naklej na nóżki folię aluminiową.
- Jeżeli czyścisz bardzo zabrudzone dywany, może być konieczne kilkukrotne mycie zanim brud zostanie wydobyty na powierzchnię.
- Podczas czyszczenia głębokich dywanów poruszaj narzędziem czyszczącym w jednym kierunku.
- Przed myciem dywanów i tapicerki zawsze sprawdź trwałość kolorów za pomocą rozciepa czoszonej czyściła.

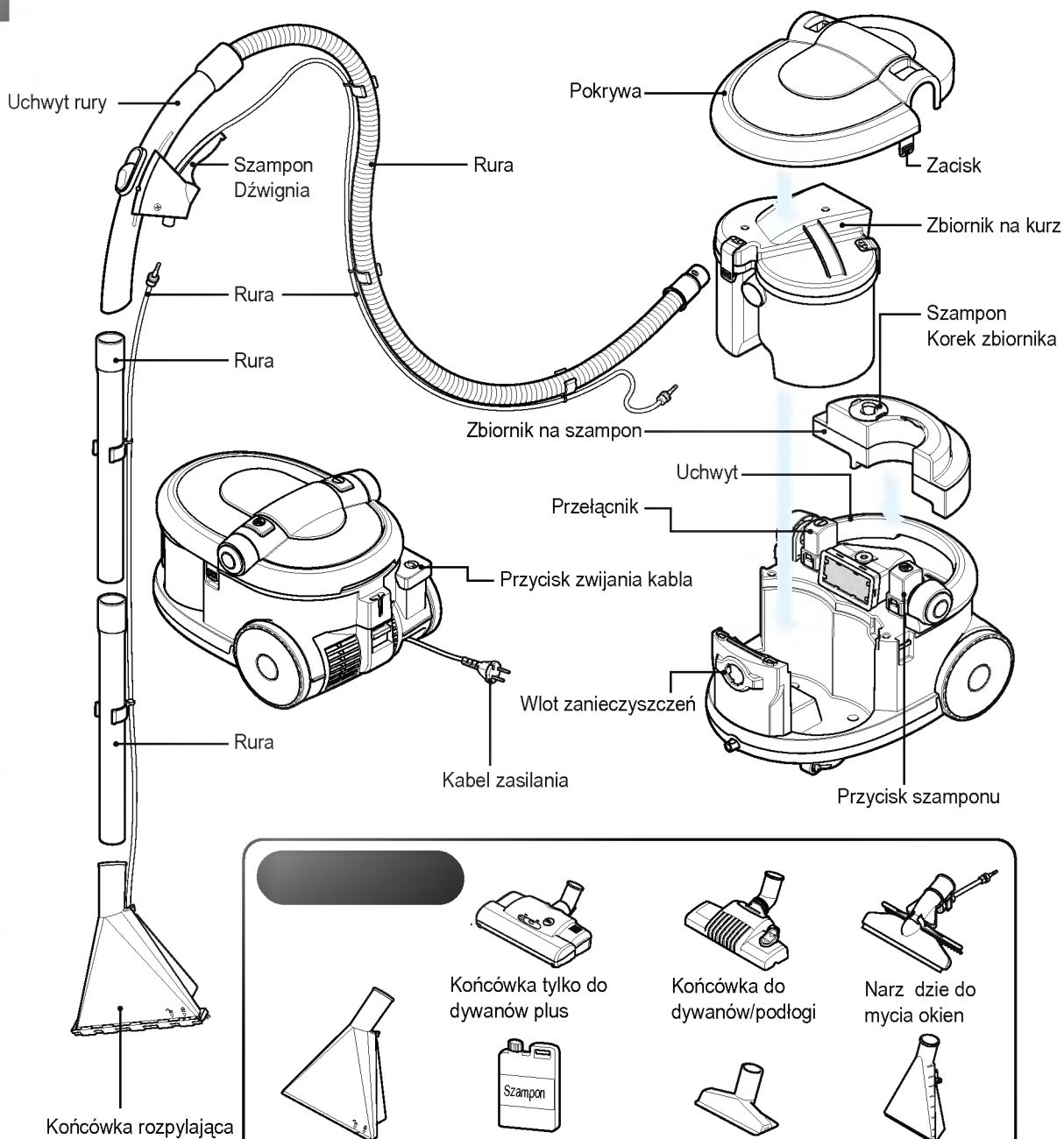
Pompa szamponu nie działa w zimnie, umieść urządzenie w ciepłym pomieszczeniu na 20 minut i użyj ponownie.

Ochrona termiczna : Ten odkurzacz jest wyposażony w termostat, który chroni urządzenie przed przegrzaniem pompy. Jeśli urządzenie nagle wyłączy się, wyłącz je i odłącz z prądu. Sprawdź przyczynę ewentualnego przegrzania się, czy zbiornik szamponu nie jest pusty, zablokowane sitko, rura lub zatkaany filtr. Jeżeli tak się stało, usuń przyczynę i odczekaj co najmniej 30 minut przed ponowną próbą użycia odkurzacza.

Po 30 minutach, ponownie podłącz odkurzacz do prądu i włącz. Jeżeli pompa nadal nie działa, skontaktuj się z autoryzowanym agentem serwisowym LG.

Jak używać

Montaż odkurzacza



Jak używać

Używanie końcówek do dywanów/podłogi i końcówki tylko do dywanów Plus

Podłoga **Dywan** **Głęboki dywan** **Twarda podłoga i płytki dywan**

Dywan — **Podłoga** **Głęboki dywan** **Twarda podłoga i płytki dywan**

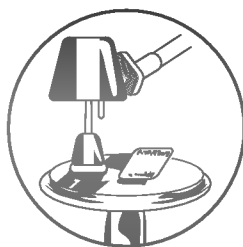
— **Głęboki dywan** — **Twarda podłoga i płytki dywan**

Jak używać

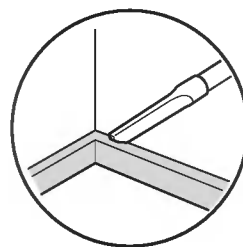
Używanie dodatkowych końcówek



Końcówka do tapicerki



Szczotka

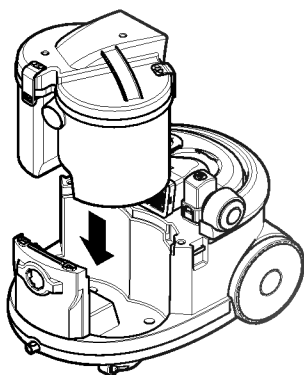


Narzędzie do odkurzania szczelin

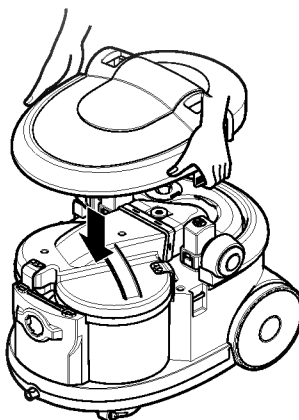
Jak używać Odkuranie na sucho

Regulator przepływu powietrza umożliwia regulację ssania dla materiałów i wielkości dywanów. Steruj mocą ssania za pomocą regulatora przepływu powietrza w uchwycie.

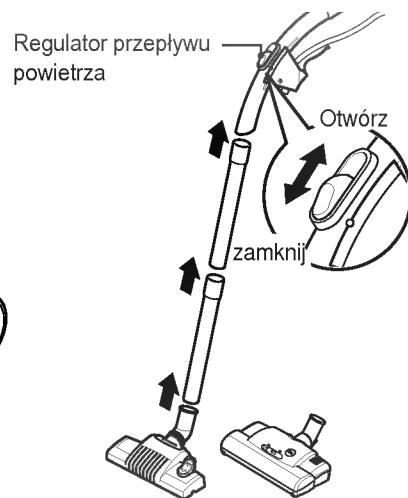
Podłączanie zbiornika na kurz.



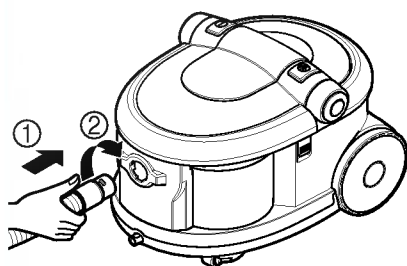
Zamykanie górnej pokrywy



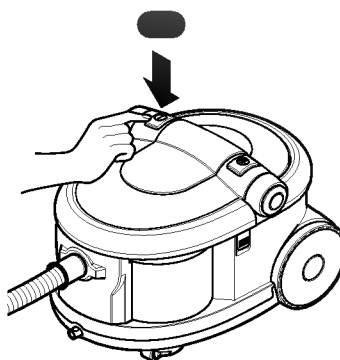
Montaż rury teleskopowej i rur



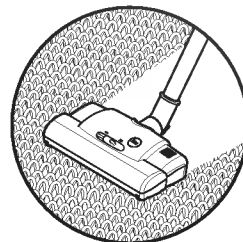
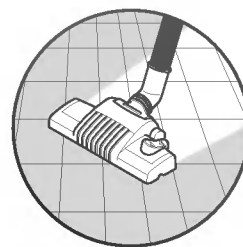
Podłączanie rury



Włączanie zasilania



Czyszczenie podłogi/dywanu.



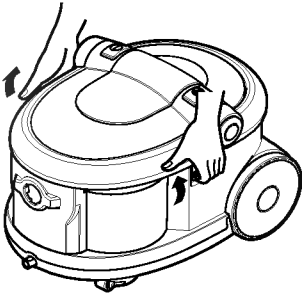


UWAGA!

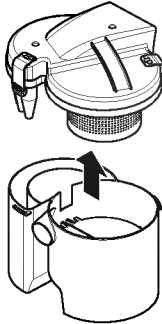
Delikatnie umyj prowadnicę boi pod bieżącą wodą, aż spływająca woda będzie czysta. **Nie używaj detergentu, pralki lub zmywarki.** Wytrząśnij nadmiar wody z prowadnicy boi. Zmontuj filtry i umieść z powrotem w maszynie.

Po czyszczeniu

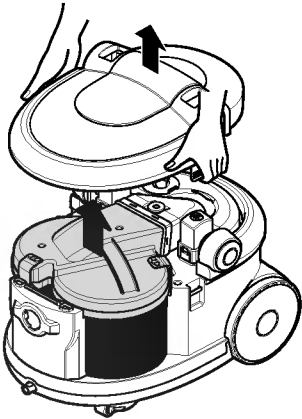
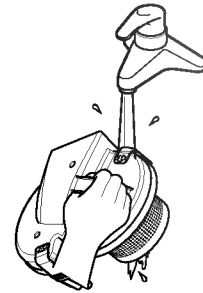
Otwieranie górnej pokrywy i
wyjmowanie zbiornika na kurz.



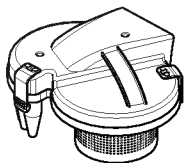
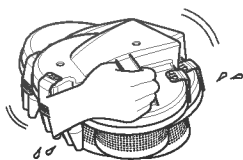
Oddzielanie pokrywy zbiornika
i wylewanie zanieczyszczeń.



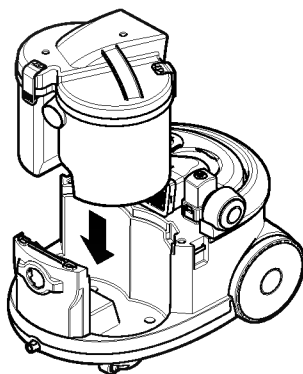
Mycie boi prowadnicy.



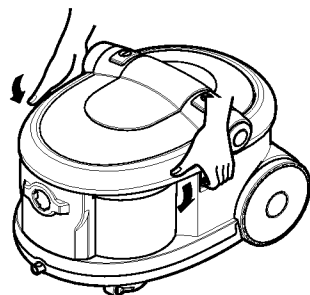
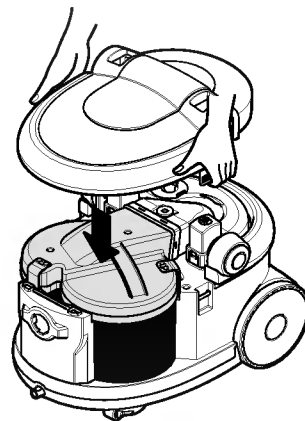
Usuwanie wody i podłączenie pokrywy.



Podłączenie zbiornika na kurz.



Zamykanie górnej pokrywy.

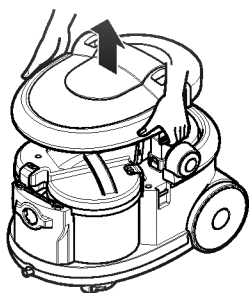


Jak używać Odkurzanie na mokro

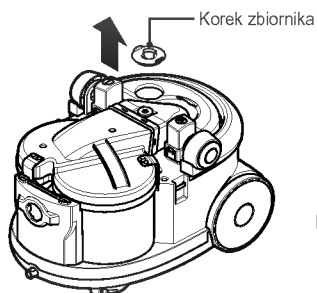


Jeżeli z pompy wydobywa się dziwny dźwięk, nalej płyny czyszczące do zbiornika z szamponem. Ponieważ dźwięki te wskazują brak płynu w zbiorniku.

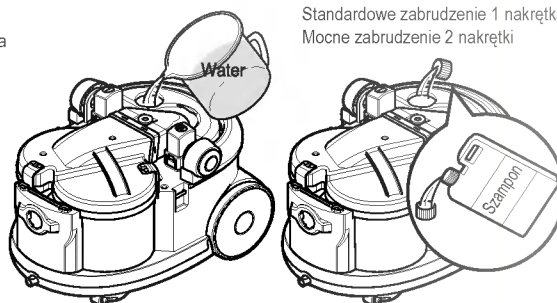
Otwieranie górnej pokrywy



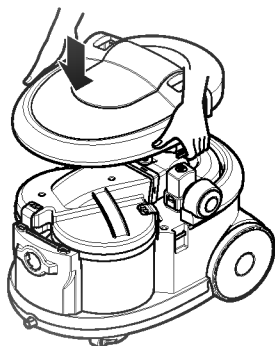
Otwieranie korka zbiornika



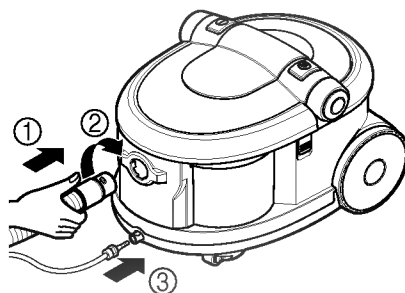
Nalewanie wody i szamponu



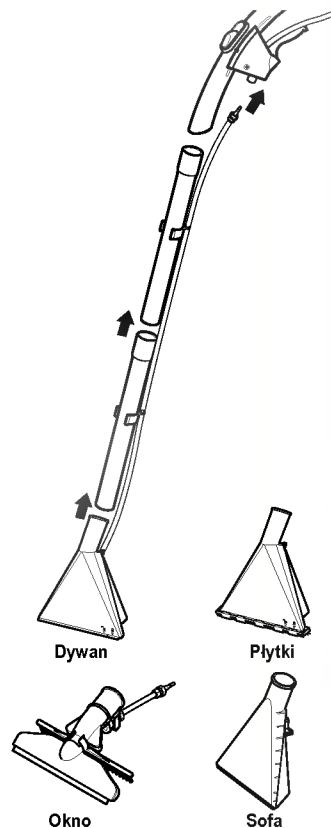
Zamykanie korka zbiornika i górnej pokrywy



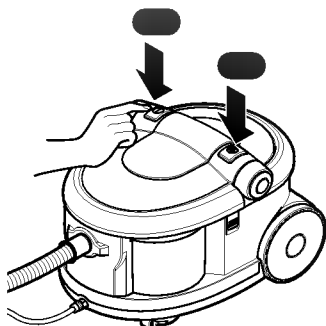
Podłączanie rur



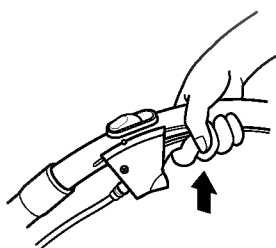
Podłączanie rur i łącznika



Włączanie zasilania i przełącznika szamponu



Naciśnięcie dźwigni szamponu



Dywan

Płytki

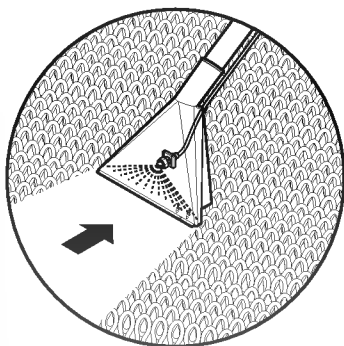
Okno

Sofa

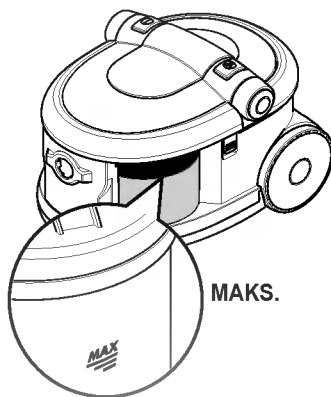


jeżeli usłyszysz hałas z wnętrza urządzenia podczas pracy, opróżnij zbiornik na kurz. Hałas wskazuje, że spławik zabezpieczający automatycznie zamknął wejście ssania i nie zostanie wessane więcej płynu.

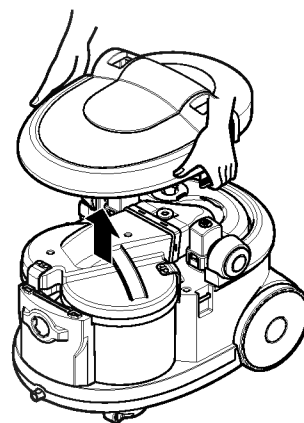
Odkurzanie na mokro



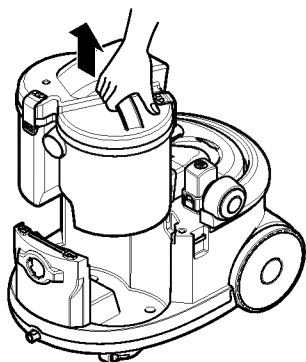
Sprawdzanie poziomu płynu czyszczącego



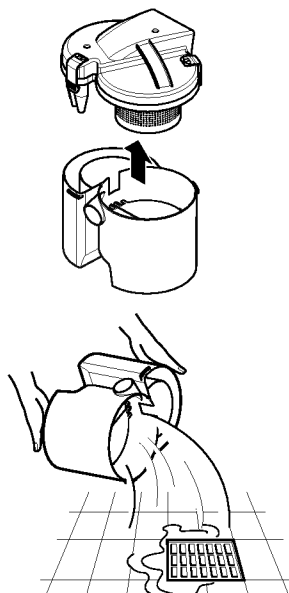
Otwieranie górnej pokrywy



Wymowanie zbiornika na kurz



Wylewanie płynu czyszczącego

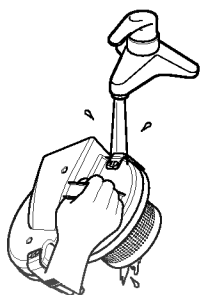




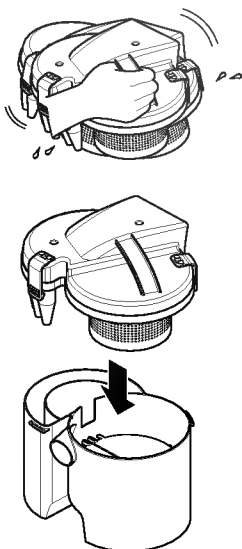
UWAGA!

Delikatnie umyj prowadnicę boi pod bieżącą wodą, aż spływająca woda będzie czysta. **Nie używaj detergentu, pralki lub zmywarki.** Wytrząśnij nadmiar wody z prowadnicy boi. Zmontuj filtry i umieść z powrotem w maszynie.

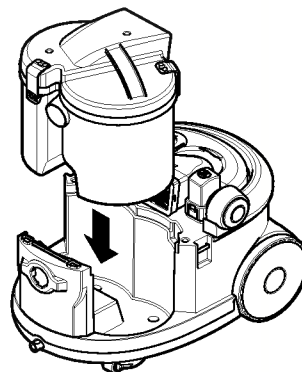
Mycie boi prowadnicy.



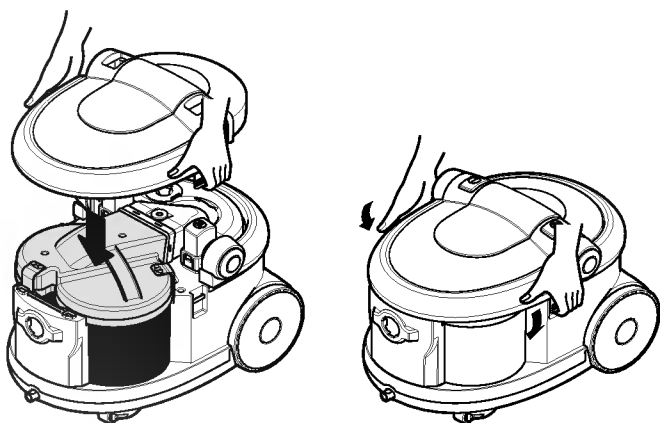
Usuwanie wody i podłączanie pokrywy zbiornika na kurz.



Podłączanie zbiornika na kurz.



Zamykanie górnej pokrywy

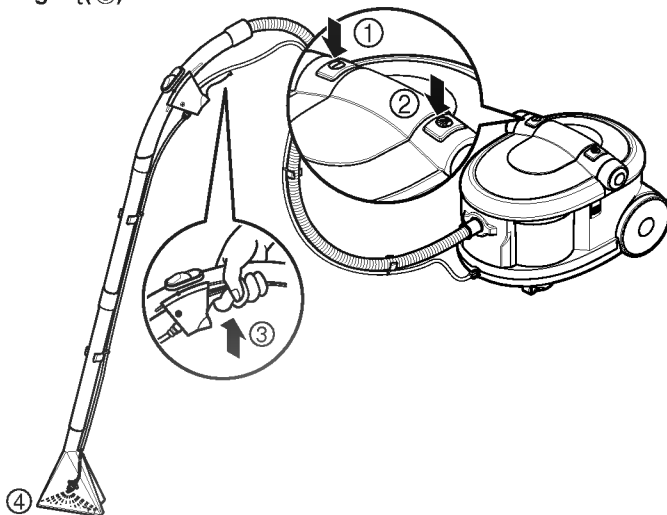


Jak używać Czyszczenie dywanów

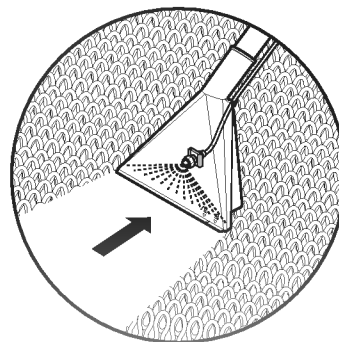


Możliwe, że mechanizm ochrony termicznej został aktywowany w celu uniknięcia przegrzania pompy, w przypadku opróżnienia zbiornika z szamponem lub gdy przycisk szamponu pozostał w pozycji ON (WŁ.) bez włączenia dźwigni. Aby sprawdzić czy pompa nie zepsuła się, przełącz przycisk na pozycję OFF (WYŁ.) i odczekaj około 20 do 30 minut, aż pompa ostygnie, następnie ponownie ją uruchom.

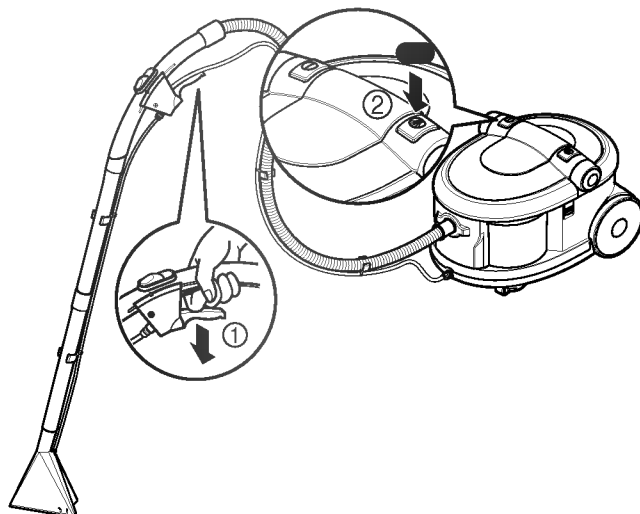
Włącz zasilanie (1) i przełącznik szamponu (2) oraz naciśnij dźwignię (3)



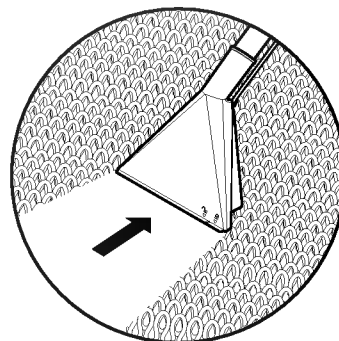
Czyszczenie dywanu na mokro



Wyłącz przełącznik szamponu (2) i zwolnij dźwignię (3)

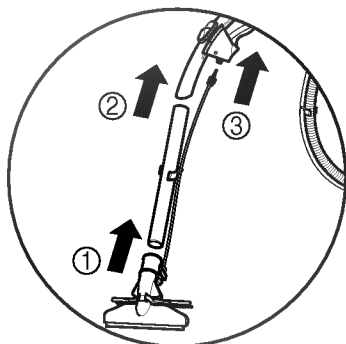


Czyszczenie dywanu na sucho

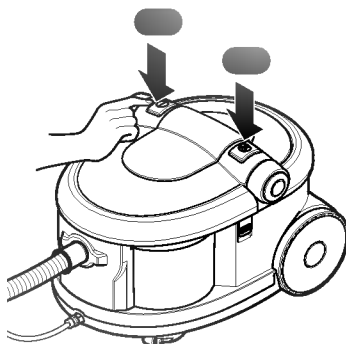


Jak używać Mycie okien

Podłączenie końcówki tylko do dywanów



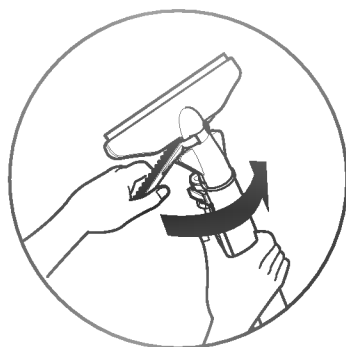
Włączenie zasilania i przełącznika szamponu



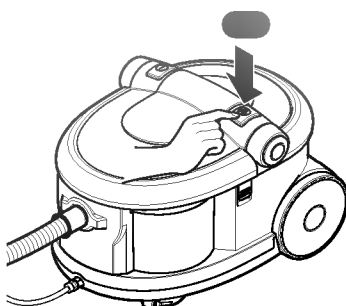
Mycie okien



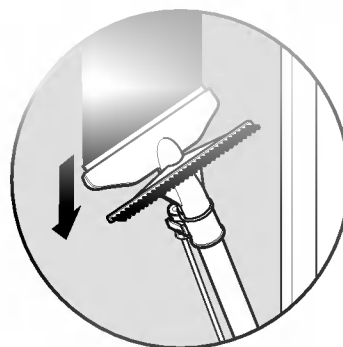
Obrócenie ramki



Wyłączenie przełącznika szamponu

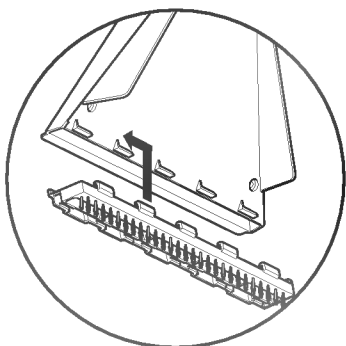


Mycie okien

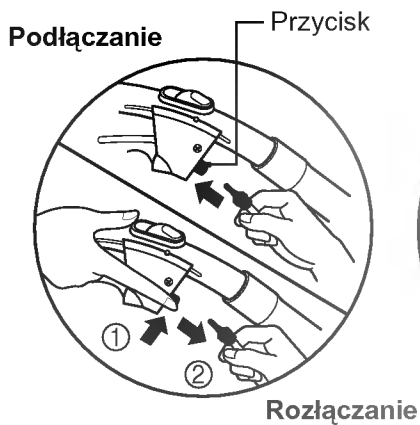


Jak używać Czyszczenie płytek

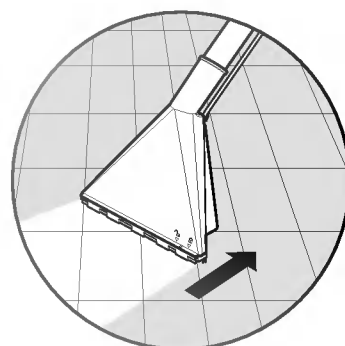
Podłączanie szczotki do ram



Podłączanie/odłączanie przewodu

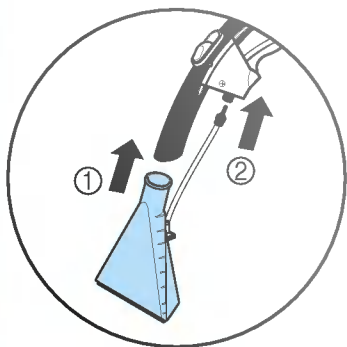


Czyszczenie płytek

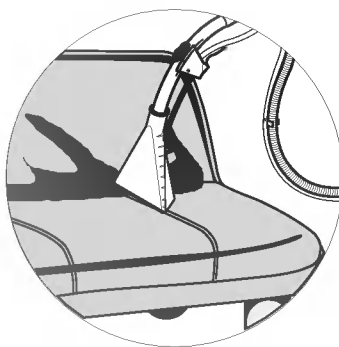


Jak używać Czyszczenie sofy

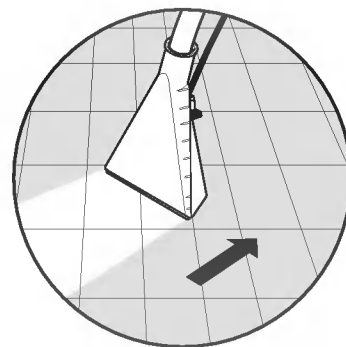
Podłączanie małej końcówki z szamponem



Czyszczenie sofy

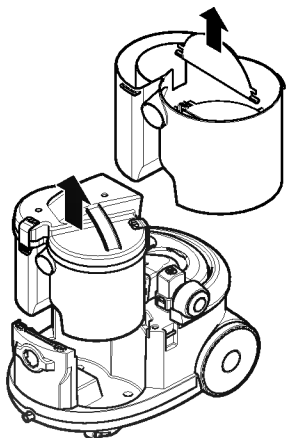


Czyszczenie płytek

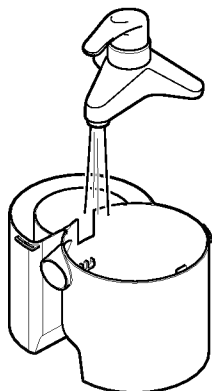


Jak używać Czyszczenie zbiornika na kurz

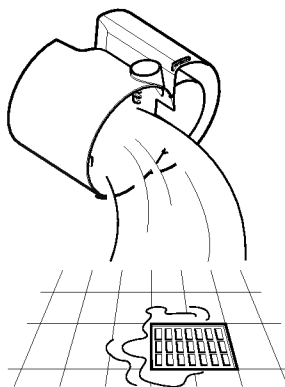
Wymowanie płyt



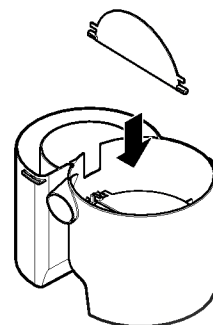
Czyszczenie zbiornika na kurz



Wylewanie wody



Podłączanie płyt



Jak używać Czyszczenie filtra czyszczącego

UWAGA!

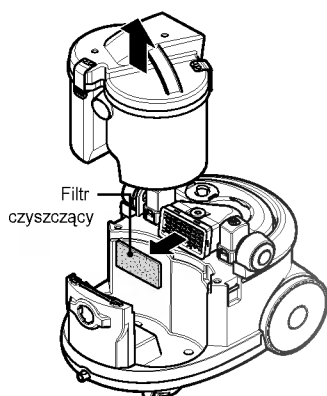
Usuń wilgoć i dokładnie wysusz filtr przez około dzień

Cykle czyszczenia

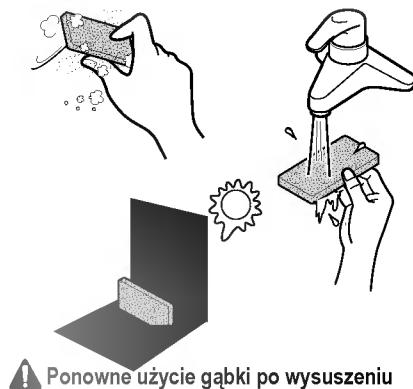
Sprawdź czy zbiornik jest wypełniony do miejsca zaznaczonego jako "MAX" w zbiorniku.

Gdy moc ssania nagle słabnie.

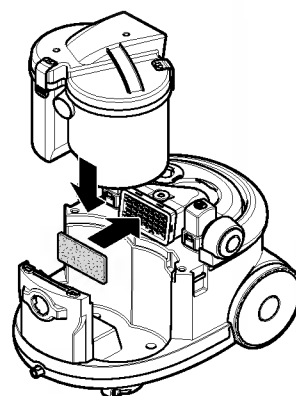
Wymowanie filtra czyszczącego



Czyszczenie filtra czyszczącego



Podłączanie filtra czyszczącego



Jak używać Czyszczenie filtra wylotowego

UWAGA!

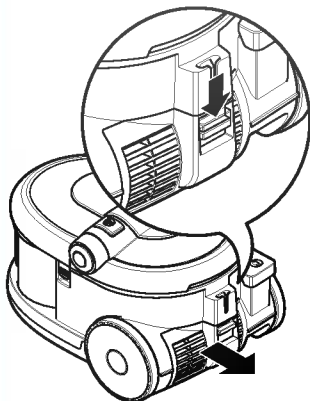
Usuń wilgoć i dokładnie wysusz filtr w cieniu przez filtr w cieniu przez około dzień

Cykle czyszczenia

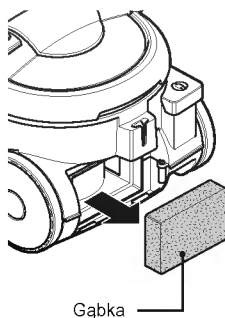
Sprawdź czy zbiornik jest wypełniony do miejsca zaznaczonego jako "MAX" w zbiorniku.

Gdy moc ssania nagle słabnie.

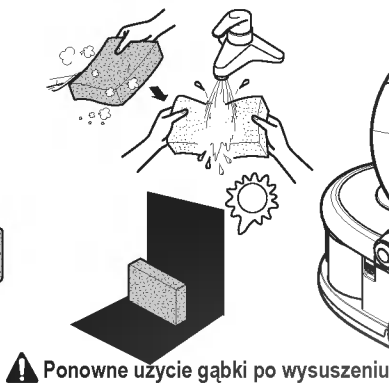
Wyjmowanie pokrywy wydechu



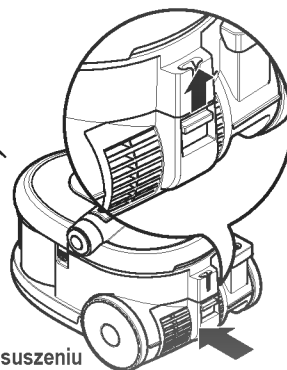
Wyjmowanie gąbki



Suszenie gąbki.

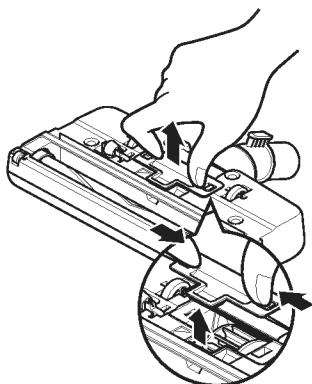


Podłączanie pokrywy wydechu



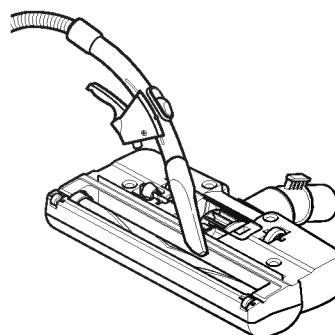
Jak używać Czyszczenie końcówki do dywanów Plus

Wyjmowanie okienka



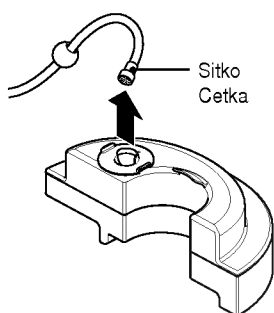
Otwieranie pokrywy

Czyszczenie szczotki

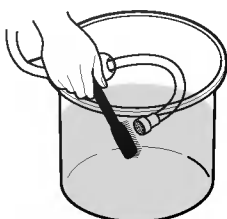


Jak używać Czyszczenie sitka zbiornika na szampon

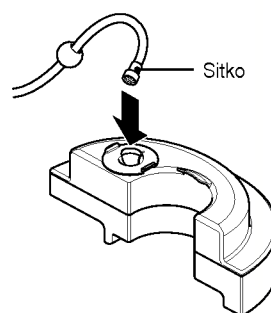
Wyjmowanie sitka



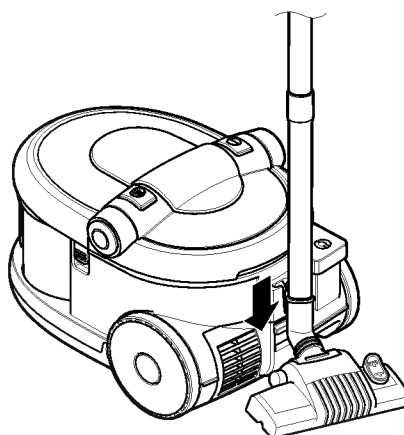
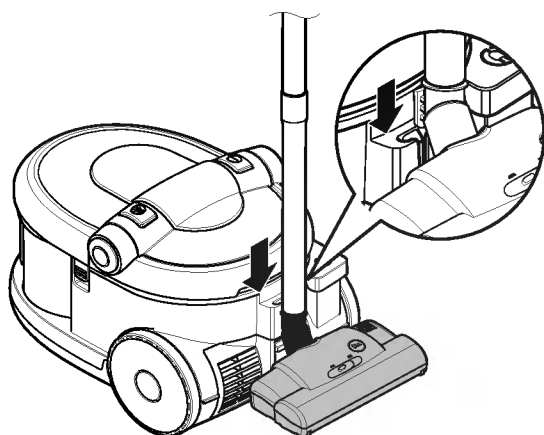
Czyszczenie sitka



Wkładanie sitka do zbiornika szamponu



Jak używać Przechowywanie





Utylizacja starych urządzeń

1. Kiedy do produktu dołączony jest niniejszy przekreślony symbol kołowego pojemnika na śmieci, oznacza to, że produkt jest objęty dyrektywą 2002/96/EC.
2. Wszystkie elektryczne i elektroniczne produkty powinny być utylizowane niezależnie od odpadów miejskich, z wykorzystaniem przeznaczonych do tego miejsc składowania wskazanych przez rząd lub miejscowe władze.
3. Właściwy sposób utylizacji starego urządzenia pomoże zapobiec potencjalnie negatywnemu wpływowi na zdrowie i środowisko.
4. Aby uzyskać więcej informacji o sposobach utylizacji starych urządzeń, należy skontaktować się z władzami lokalnymi, przedsiębiorstwem zajmującym się utylizacją odpadów lub sklepem, w którym produkt został kupiony.

WAGA NETTO : 11kg

Odkurzacz i elementy jego wyposażenia są opakowane w plastikowe torebki.

Ostrzeżenie: Plastikowe torby mogą być niebezpieczne. W celu uniknięcia ryzyka uduszenia, przechowuj torbę z dala od dzieci i niemowląt.

Importer:
 LG Electronics Polska Sp. z o.o.
 Domaniewska 41
 02-672 Warszawa

Notatki

