

Benutzerhandbuch

L1510S

Lesen Sie unbedingt die **Wichtigen Sicherheitsmaßnahmen**, bevor Sie das Produkt verwenden.

Bewahren Sie das Benutzerhandbuch (CD) griffbereit auf, falls Sie etwas nachschlagen müssen.

Beachten Sie das Etikett auf der Rückseite und teilen Sie Ihrem Händler die darauf enthaltenen Informationen mit, falls Sie Serviceleistungen in Anspruch nehmen möchten.

Dieses Gerät wurde so entwickelt und hergestellt, dass Ihre persönliche Sicherheit gewährleistet ist. Unsachgemäßer Gebrauch kann allerdings zur Gefahr eines elektrischen Schlags oder Brands führen. Damit die in diesem Display eingebauten Schutzvorrichtungen ihre Funktion ordnungsgemäß erfüllen, beachten Sie die folgenden Grundregeln für die Installation, Nutzung und Wartung des Geräts.

Sicherheit

Verwenden Sie nur das mit dem Gerät gelieferte Netzkabel. Falls Sie ein anderes Netzkabel verwenden, achten Sie darauf, dass es nach den geltenden nationalen Normen zugelassen ist, soweit es nicht vom Händler geliefert wird. Ist das Netzkabel auf irgendeine Weise fehlerhaft, wenden Sie sich wegen eines Ersatzkabels an den Hersteller oder an die nächstgelegene autorisierte Kundendienst-stelle.

Die Trennung von der Stromversorgung erfolgt über das Netzkabel. Achten Sie darauf, dass die Netzsteckdose nach der Installation leicht zugänglich ist.

Betreiben Sie das Display nur mit einer Stromquelle, die den in diesem Handbuch bzw. auf dem Typenschild des Displays angegebenen technischen Daten entspricht. Falls Sie nicht sicher sind, welche Stromversorgung bei Ihnen zu Hause vorliegt, wenden Sie sich an Ihren Händler.

Überlastete Netzsteckdosen und Verlängerungskabel stellen eine Gefahrenquelle dar. Dies gilt auch für durchgescheuerte Netzkabel und beschädigte Stecker. Daraus kann die Gefahr eines elektrischen Schlags oder Brands resultieren. Wenden Sie sich an Ihren Servicetechniker, um das entsprechende Teil zu ersetzen.

Display nicht öffnen:

- Im Inneren des Displays befinden sich keine Teile, die vom Benutzer gewartet werden können.
- Dort befinden sich Komponenten, die gefährlich hohe Spannungen führen, auch wenn das Gerät ausgeschaltet ist.
- Wenden Sie sich an Ihren Händler, wenn das Display nicht ordnungsgemäß funktioniert.

Zur Vermeidung von Verletzungen:

- Stellen Sie das Display nicht auf eine geneigte Ablage, wenn es zuvor nicht ausreichend gesichert wurde.
- Verwenden Sie nur einen vom Hersteller empfohlenen Fuß.

Zur Vermeidung von Feuer oder Gefahren:

- Schalten Sie das Display stets aus, wenn Sie den Raum für längere Zeit verlassen. Lassen Sie das Display niemals eingeschaltet, wenn Sie das Haus verlassen.
- Achten Sie darauf, dass Kinder keine Gegenstände in die Gehäuseöffnungen des Displays einführen oder fallen lassen. Einige Teile im Display führen gefährliche Spannungen.
- Verwenden Sie kein Zubehör, das nicht für das Display vorgesehen ist.
- Ziehen Sie bei einem Gewitter oder längerer Abwesenheit den Netzstecker aus der Wandsteckdose.



Installation

Stellen Sie keine Gegenstände auf das Netzkabel bzw. fahren Sie keine Gegenstände darüber, und stellen Sie das Display nicht an einem Ort auf, an dem das Netzkabel beschädigt werden kann.

Verwenden Sie das Display nicht in der Nähe von Wasser, wie etwa einer Badewanne, eines Waschbeckens, einer Küchenspüle, eines Waschbehälters, auf nassem Boden oder in der Nähe eines Schwimmbeckens.

Das Gehäuse von Displays ist mit Belüftungsöffnungen versehen, damit die während des Betriebs erzeugte Wärme entweichen kann. Sind diese Öffnungen blockiert, kann die aufgestaute Wärme Fehlfunktionen verursachen, die eine Brandgefahr bedeuten können. Daher NIEMALS:

- die unteren Belüftungsschlitze blockieren, indem das Display auf ein Bett, Sofa, einen Teppich, etc. gestellt wird.
- das Display in einen Schrank o.ä. stellen, wenn keine ausreichende Belüftung vorhanden ist.
- die Öffnungen mit Textilien oder sonstigen Gegenständen zudecken.
- das Display in der Nähe oder über einem Radiator oder einer anderen Wärmequelle aufstellen.

Vermeiden Sie das Abwischen bzw. die Berührung des Aktivmatrix-LCD mit einem harten Gegenstand, da das Display auf diese Weise zerkratzt, beeinträchtigt oder sogar dauerhaft beschädigt werden kann.

Drücken Sie nicht längere Zeit mit dem Finger auf den LCD-Bildschirm, da hierdurch Nachbilder entstehen, oder zur Beschädigung des Displays führen können.

Punktdefekte können teilweise als rote, grüne oder blaue Punkte auf dem Bildschirm erscheinen. Dies hat jedoch keine Auswirkung auf die Qualität der Darstellung.

Falls möglich, verwenden Sie die empfohlene Auflösung, um die optimale Bildqualität für das LCD-Display zu erzielen. Wird eine andere als die empfohlene Auflösung ausgewählt, kann daraus eine veränderte Bilddarstellung resultieren. Dies ist jedoch ein typisches Merkmal einer LCD-Anzeige mit fester Auflösung.

Reinigung

- Ziehen Sie den Netzstecker des Displays ab, bevor Sie die Bildschirmoberfläche säubern.
- Verwenden Sie dazu ein feuchtes (nicht nasses) weiches Mikrofaser. Sprühen Sie nicht mit einem Reinigungsspray direkt auf den Bildschirm, da das Spray teilweise in die Gehäuseöffnungen gelangen und Stromschläge verursachen kann.

Verpackung

- Werfen Sie den Karton und sonstiges Verpackungsmaterial nicht weg. Sie sind die ideale Verpackung für den Transport des Geräts. Verpacken Sie das Gerät wieder in der Originalverpackung, wenn Sie es an einen anderen Ort bringen möchten.



- Bevor Sie das Display in Betrieb nehmen, achten Sie darauf, dass die Stromversorgung zum Gerät, zum Computersystem und zu anderen angeschlossenen Geräten unterbrochen ist.

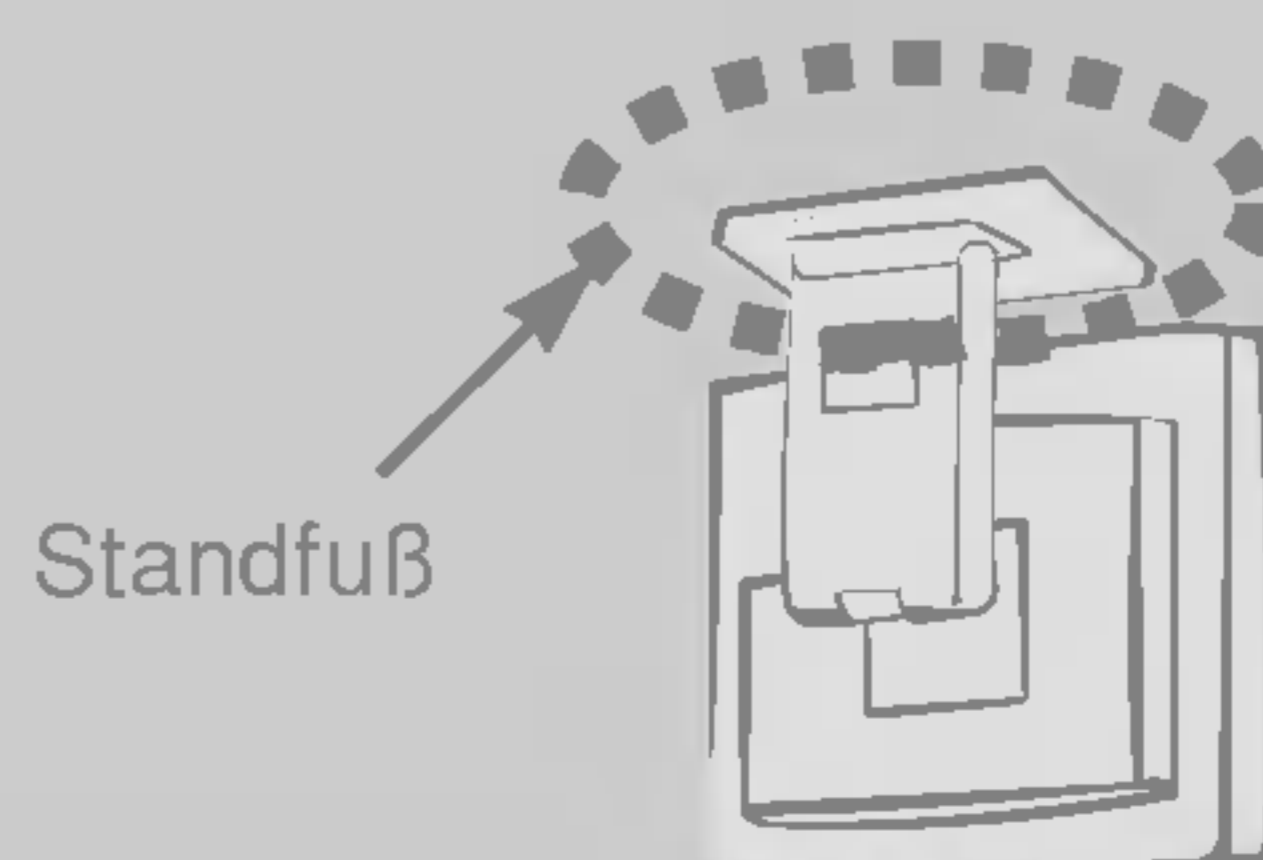
Anschließen des Standfußes

1. Richten Sie die Haken am Standfuß mit den entsprechenden Öffnungen an der Displaybasis aus.
2. Setzen Sie die Haken in die Öffnungen ein.



Wichtig

- Diese Abbildung zeigt das Verfahren zum Anbringen des Fußes. Ihr Monitor kann der abgebildeten Darstellung abweichen.
- Wenn Sie den Standfuß mit dem Display verbunden haben, nehmen Sie ihn nicht wieder ab.
- Halten Sie das Gerät nicht mit dem Display nach unten nur am Standfuß fest. Das Gerät kann herunterfallen und beschädigt werden oder Fußverletzungen verursachen.

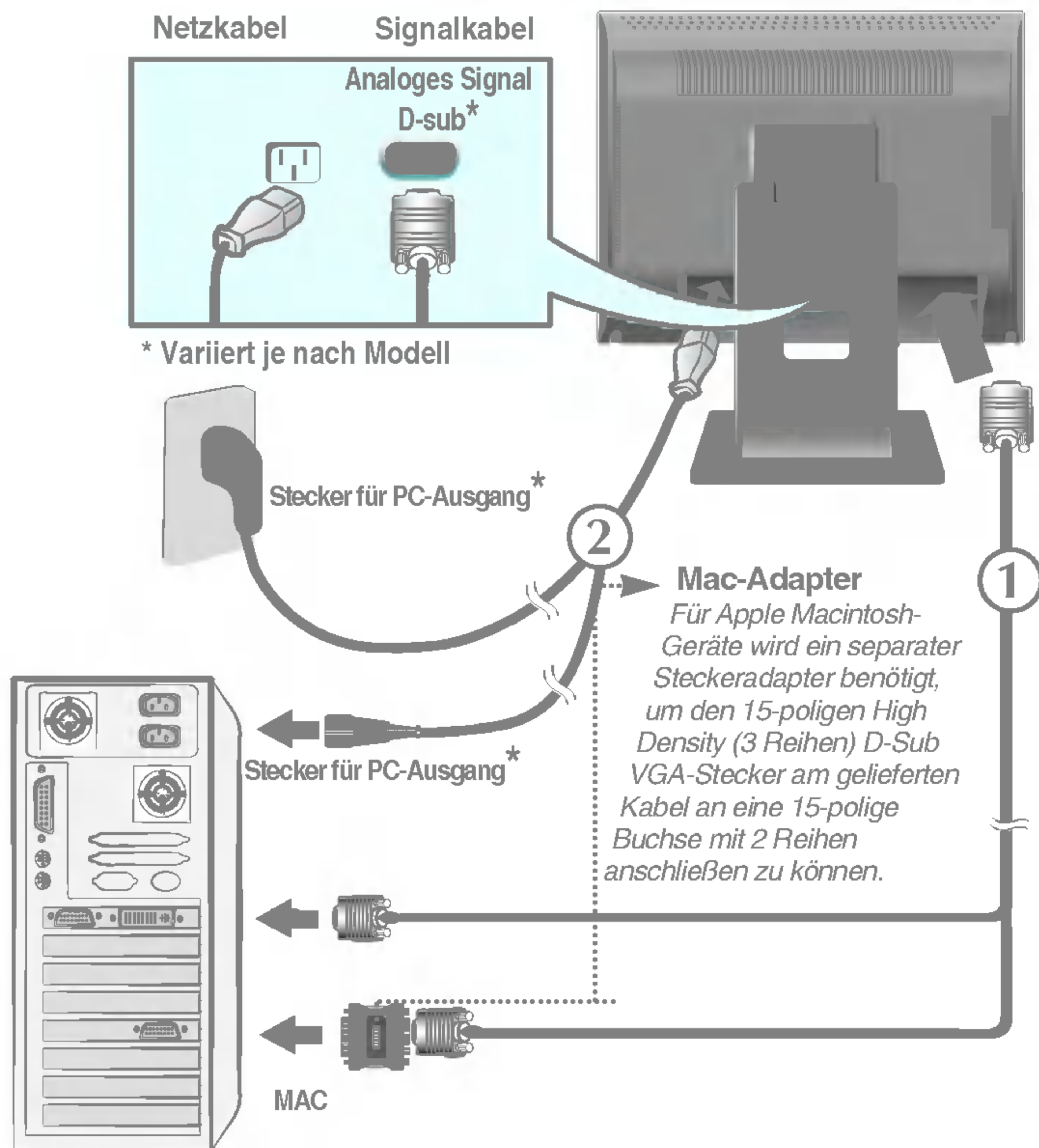


Verwenden des Computers

1. Schließen Sie das Signalkabel an. Ziehen Sie die Rändelschrauben nach dem Anbringen fest, um die Verbindung zu sichern.
2. Schließen Sie das Netzkabel an eine geeignete und leicht zugängliche Netzsteckdose in der Nähe des Displays an.

HINWEIS

- Dies ist eine vereinfachte Darstellung der Rückansicht.
- Die Rückansicht zeigt ein allgemeines Modell. Ihr Display kann von dieser Darstellung abweichen.

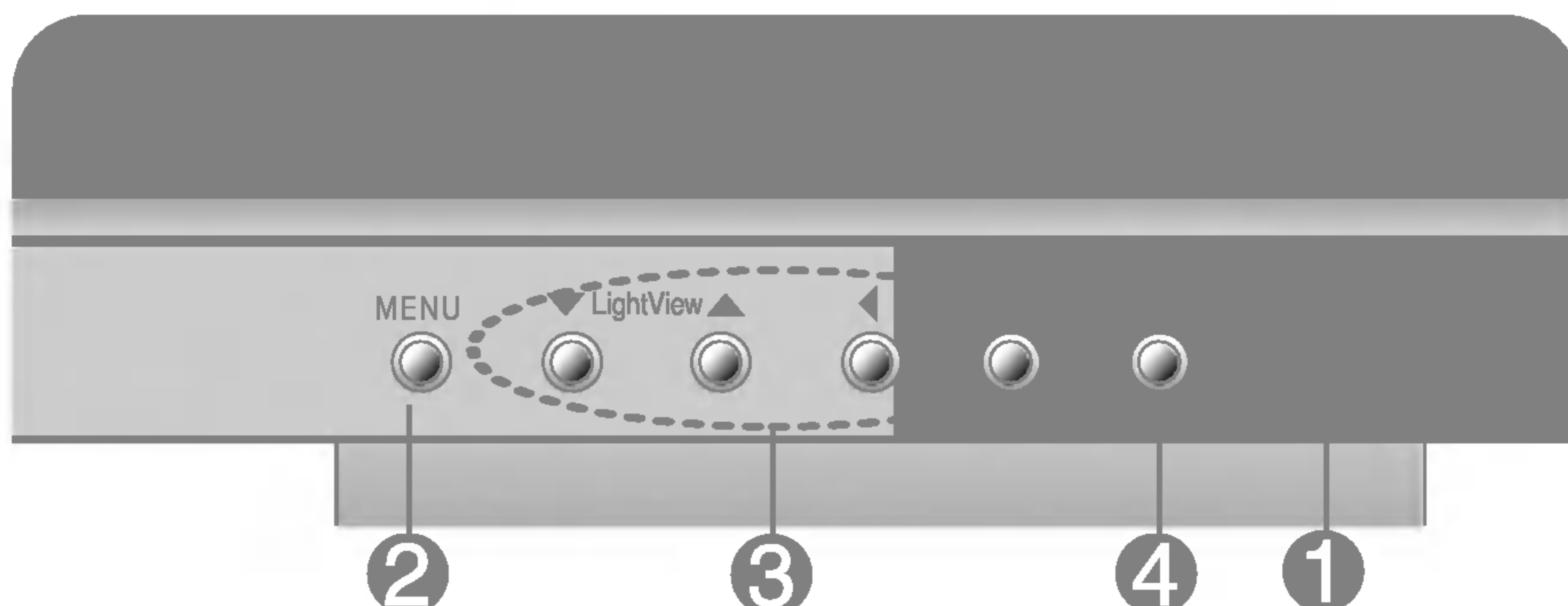


3. Drücken Sie auf dem vorderen Bedienfeld die Taste , um den Strom einzuschalten. Beim Einschalten des Monitors wird automatisch die Funktion **“Automatische Bildeinstellung”** ausgeführt.

HINWEIS

Was ist die Funktion “Automatische Bildeinstellung”? : Mit dieser Funktion erhält der Benutzer optimale Anzeigeeinstellungen. Wenn der Benutzer den Monitor zum ersten Mal anschließt, optimiert diese Funktion automatisch die Einstellungen der Anzeige für einzelne Eingangssignale. Wenn Sie den Monitor einstellen möchten, während er verwendet wird, oder diese Funktion erneut manuell ausführen möchten, drücken Sie die Taste “AUTO” auf dem Bedienfeld des Monitors. Sie können alternativ auch die Option “Zurücksetzen” im OSD-Einstellungsmenü verwenden. Beachten Sie jedoch, dass diese Option sämtliche Menüelemente mit Ausnahme von “Sprache” zurücksetzt.

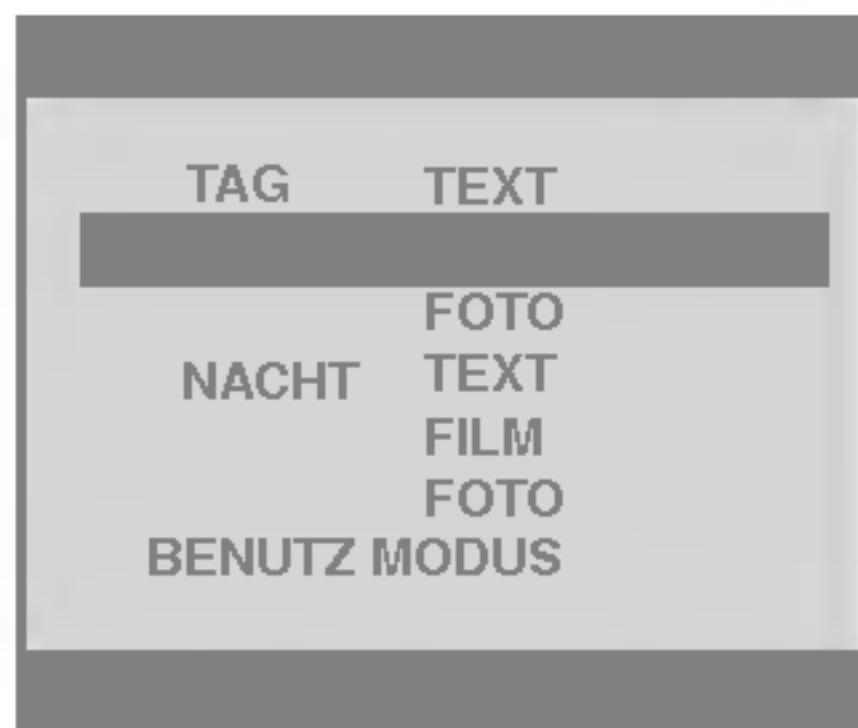
Bedienelemente auf der Vorderseite



1	Ein-/Aus-Schalter	Mit dieser Taste schalten Sie das Display ein bzw. aus.
	Betriebsanzeige (DPMS)	Diese Anzeige leuchtet grün, wenn sich das Display im Normalbetrieb befindet. Wenn sich das Display im Energiesparmodus (DPM-Modus) befindet, leuchtet die Anzeige gelb.
2	MENU-Taste	Mit dieser Taste öffnen bzw. schließen Sie die Bildschirmanzeige.
3	▼▲◀▶ Tasten	Mit diesen Tasten wählen Sie Objekte in der Bildschirmanzeige (OSD) aus bzw. stellen sie ein.
4	AUTO/ SELECT-Taste	Mit dieser Taste nehmen Sie eine Auswahl in der Bildschirmanzeige vor.



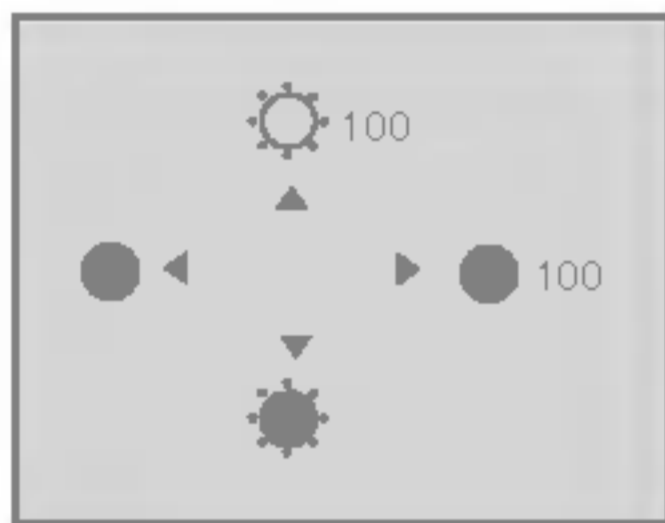
3 ▼ LightView ▲



Mit dieser Funktion können Sie problemlos das optimale Bild für die jeweiligen Bedingungen (Raumbeleuchtung, Bildtypen usw.) einstellen.

- TAG: Heller Raum
- NACHT: Dunkler Raum
- TEXT: Für Texte (Textverarbeitung usw.)
- FILM: Für animierte Bilder in Videos oder Filmen
- FOTO: Für Bilder oder Zeichnungen
- BENUTZ MODUS: Für benutzerdefinierte Bildeinstellungen (Helligkeit, Kontrast und Farbton werden im OSD (On Screen Display)-Setupmenü eingestellt)

▼ LightView ▲ → ▼ LightView ▲ → MENU



Aktiviert die Kontrast- und Helligkeitseinstellung.

: ◀ ☀ ▶ → ▼ ▲ ◀ ▶ → MENU

4 AUTOMATISCHE BILDANPASSUNG



Wenn Sie die Bildschirmeinstellungen ändern möchten, drücken Sie stets die Taste **AUTO/ SELECT**, bevor Sie in die Bildschirmanzeige (OSD) gehen. Damit wird das angezeigte Bild für die momentan gewählte Bildschirm-auflösung (Anzeigemodus) automatisch ideal eingestellt.

Der optimale Anzeigemodus lautet **1024x768**.

FUNKTIONSKNÖPFE GESPERRT/ENTSPERRT : MENU und ▶



Mit dieser Funktion können Sie die aktuellen Einstellungen der Bedienelemente sichern, damit diese nicht versehentlich geändert werden. Drücken Sie die Taste MENU und die Taste ▶ 3 Sekunden lang bis die Meldung "FUNKTIONSKNÖPFE GESPERRT" erscheint.

Die OSD-Bedienelemente können jederzeit wieder entsperrt werden, indem Sie die Tasten MENU und ▶ drücken bis die Meldung "FUNKTIONSKNÖPFE ENTSPERRT" erscheint.



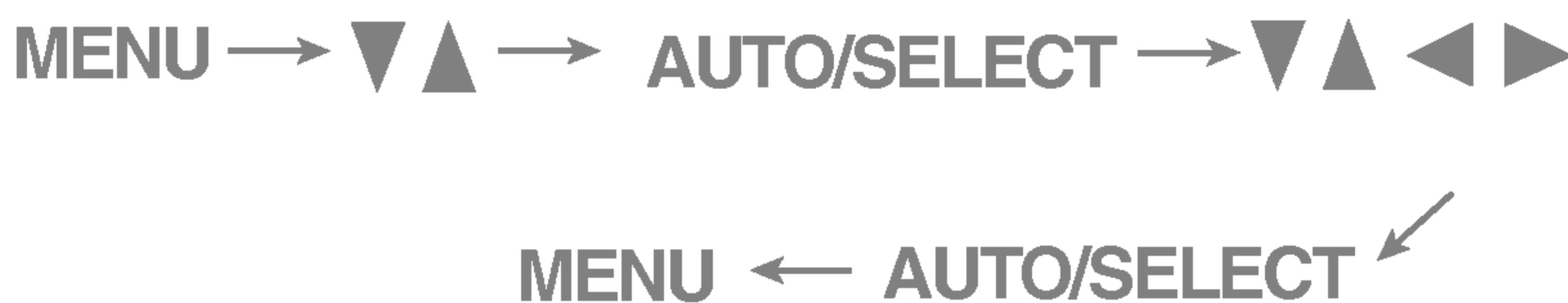
Bildschirmeinstellung

Die Bildgröße, -position und Funktionsparameter des Displays lassen sich mit Hilfe der gesteuerten Bildschirmanzeige (OSD) schnell und einfach einstellen. Nachstehend finden Sie ein kurzes Beispiel, um Sie mit der Verwendung der Bedienelemente vertraut zu machen. Im Folgenden erhalten Sie eine Übersicht über die möglichen Einstellungen und Auswahlmöglichkeiten mit Hilfe der Bildschirmanzeige (OSD).

HINWEIS

- Lassen Sie das Display zunächst mindestens 30 Minuten lang eingeschaltet, bevor Sie irgendwelche Bildeinstellungen vornehmen.

Wenn Sie Einstellungen über die Bildschirmanzeige (OSD) ändern möchten, gehen Sie wie folgt vor:



- 1** Drücken Sie die **Taste MENU**, um das OSD-Hauptmenü zu öffnen.
- 2** Drücken Sie die **Tasten ▼ ▲**, um eine Funktion auszuwählen. Wenn das gewünschte Symbol markiert ist, drücken Sie auf die **Taste AUTO/ SELECT**.
- 3** Mit den **Tasten ▼ ▲ ◀ ▶** können Sie nun die Funktion nach Ihren Wünschen einstellen
- 4** Drücken Sie die **Taste AUTO/ SELECT**, um die Änderungen zu übernehmen.
- 5** Drücken Sie die **Taste MENU**, um das OSD-Menü zu schließen.



Auswählen und Einstellen von Funktionen der Bildschirmanzeige (OSD)

Die folgende Tabelle zeigt alle Funktionen, Einstellungen und Menüs der Bildschirmanzeige.

Hauptmenü		Untermenü		Beschreibung	
HELLIGKEIT KONTRAST	HELLIGKEIT		●	Einstellen der Helligkeit bzw. des Kontrasts der Bildschirmdarstellung	
	KONTRAST		●		
FARBSTEUERUNG	VOREIN	9300K	●	Einstellen der Bildschirmfarben	
		6500K	●		
	R/G/B (User Color)		●		
	GAMMA		●		
BILDLAGE	VERT BILDLAGE		●	Einstellen der Bildposition	
	HOR BILDLAGE		●		
GLEICHLAUF	TAKT		●	Für eine deutlichere und stabilere Bilddarstellung	
	TAKTRATE		●		
INSTALLATION	SPRACHE		●	Einstellen des Bildschirmstatus für die Betriebsumgebung des Benutzers	
	OSD BILDLAGE		●		
	ZURÜCKSETZEN		●		
	WEISS BALANCE		●		
● : Einstellbar					



Sie wissen nun, wie Sie eine Funktion innerhalb des OSD-Systems auswählen und einstellen. Nachstehend finden Sie die Symbole sowie deren Namen und Beschreibungen für alle Funktionen im Menü.

HINWEIS

- Lassen Sie das Display zunächst mindestens 30 Minuten lang eingeschaltet, bevor Sie irgendwelche Bildeinstellungen vornehmen.

Einstellen der Helligkeit bzw. des Kontrastes der Bildeinstellungen



HELLIGKEIT

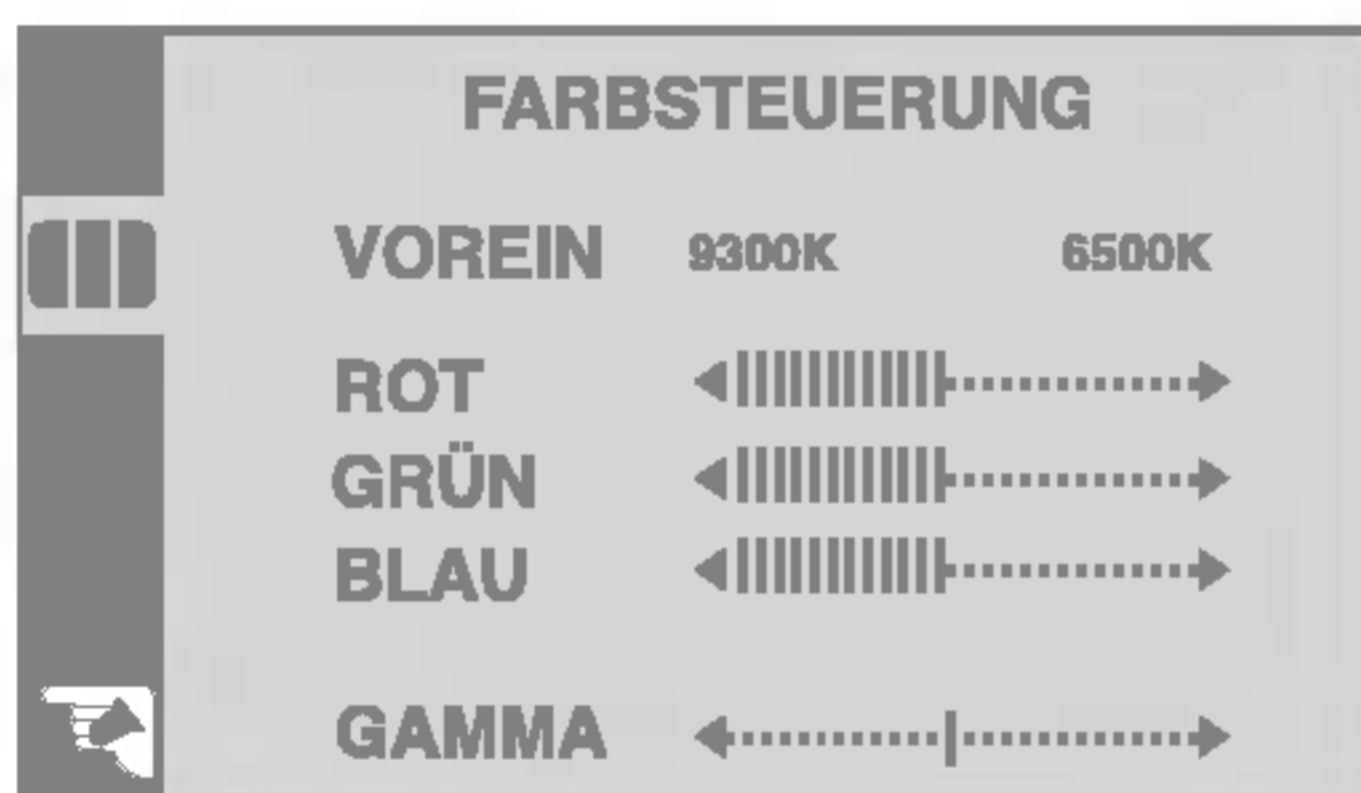
Einstellen der Helligkeit des Bildschirms.



KONTRAST

Einstellen des Bildschirmkontrastes.

Einstellen der Bildfarbe



VOREIN 9300K/6500K

Auswählen der Bildschirmfarben.

- 9300K: Leicht bläulich weiß.
- 6500K: Leicht rötlich weiß.

ROT

GRÜN

BLAU

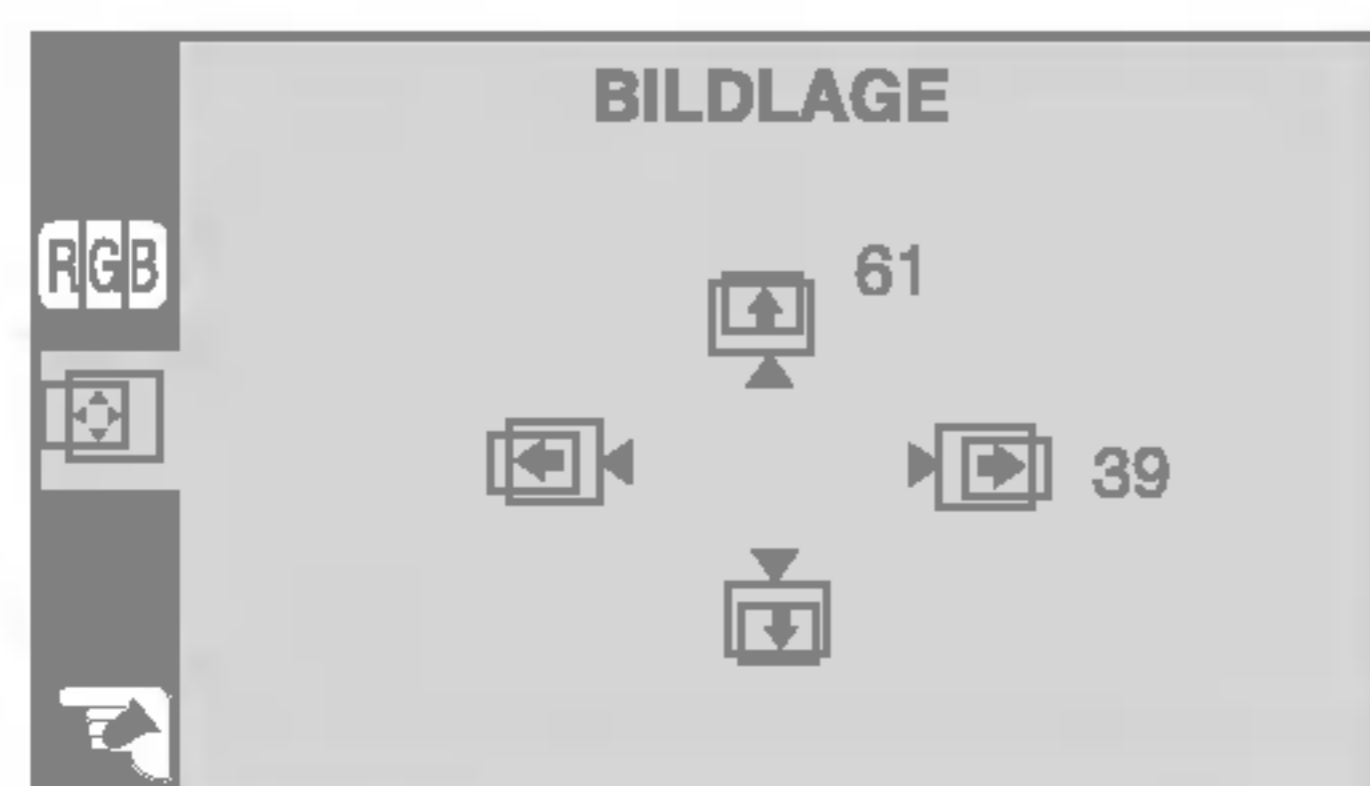
Legen Sie jeweils die gewünschte Farbintensität fest.

GAMMA

Legen Sie den gewünschten Gamma-Wert fest. (-30~30)

Auf dem Monitor zeigen hohe Gamma-Werte weißliche Bilder, niedrige Gamma-Werte dagegen Bilder mit hohem Kontrast.

Einstellen der Bildlage



Vert Bildlage

Verschieben des Bildes nach oben bzw. unten.



Hor Bildlage

Verschieben des Bildes nach links bzw. rechts.



Für eine deutlichere und stabilere Bilddarstellung



TAKT Verringern vertikaler Balken oder Streifen, die im Hintergrund des Bildschirms sichtbar sind.

Die horizontale Bildschirmgröße ändert sich ebenfalls.

TAKTRATE Einstellen der Fokussierung des Bildschirms.
Mit dieser Funktion können Sie horizontale Störungen eliminieren und eine deutlichere bzw. schärfere Darstellung von Zeichen erzielen.

Einstellen des Bildschirmstatus nach den Wünschen des Benutzers



SPRACHE Wählen Sie hier die Sprache, in der die Funktionen angezeigt werden sollen.

OSD BIDLAGE Einstellen der Position des OSD-Fensters auf dem Bildschirm.

ZURÜCKSETZEN Mit dieser Funktion werden die werkseitigen Voreinstellungen (mit Ausnahme von "SPRACHE") wiederhergestellt.
Wenn Sie die werkseitigen Einstellungen des Monitors nicht wiederherstellen möchten, drücken Sie die Taste ◀ ▶ zur Auswahl von **NEIN**, und drücken Sie anschließend die Taste **AUTO/SELECT**.

WEISS BALANCE Wenn das Ausgangssignal der Videokarte nicht die Spezifikationen erfüllt, sind möglicherweise die Farben auf Grund von Videosignalverzerrungen schlechter. Mithilfe dieser Funktion wird der Signalpegel an den Standardausgangspegel der Videokarte angepasst, um ein optimales Bild zu liefern. Aktivieren Sie diese Funktion, wenn auf dem Bildschirm weiße und schwarze Farben zu sehen sind.

Beispiel:



Wenn das Bild dadurch nicht verbessert wird, stellen Sie die Werksvoreinstellungen wieder her. Führen Sie dann erforderlichenfalls die Weißabgleichfunktion erneut aus. Diese Funktion ist nur aktiviert, wenn das Eingangssignal analog ist.

Überprüfen Sie folgende Punkte, bevor Sie sich an den Kundendienst wenden.

Kein Bild	
<ul style="list-style-type: none">● Ist das Netzkabel des Displays angeschlossen?● Leuchtet die Betriebsanzeige?● Leuchtet die Betriebsanzeige grün?● Leuchtet die Betriebsanzeige gelb?	<ul style="list-style-type: none">• Überprüfen Sie das Netzkabel auf richtigen Sitz am Display und an der Stechdose.• Drücken Sie den Ein-/Ausschalter.• Stellen Sie die Helligkeit und den Kontrast ein.• Befindet sich das Display im Energiesparmodus, bewegen Sie die Maus oder drücken Sie eine beliebige Taste auf der Tastatur, um die Bildschirmanzeige zu aktivieren.• Achten Sie darauf, dass das Gerät eingeschaltet ist.• Schalten Sie den PC ein.
<ul style="list-style-type: none">● Wird die Meldung "EINGANGSSIGNAL AUSSERHALB SPEZIFIKATION" auf dem Bildschirm angezeigt?	<ul style="list-style-type: none">• Diese Meldung wird angezeigt, wenn das Signal vom PC (Grafikkarte) außerhalb des horizontalen oder vertikalen Frequenzbereichs des Displays liegt. Sehen Sie im Abschnitt 'Technische Daten' in diesem Handbuch nach und konfigurieren Sie das Display neu.
<ul style="list-style-type: none">● Wird die Meldung "KEIN SIGNAL" auf dem Bildschirm angezeigt?	<ul style="list-style-type: none">• Diese Meldung wird angezeigt, wenn das Signalkabel zwischen PC und Display nicht (oder nicht ordnungsgemäß) angeschlossen ist. Überprüfen Sie das Signalkabel, und versuchen Sie es erneut.

Kein Bild - "FUNKTIONSKNÖPFE GESPERRT" auf dem Bildschirm	
<ul style="list-style-type: none">● Erscheint die Meldung "FUNKTIONSKNÖPFE GESPERRT", wenn Sie die Taste MENU drücken?	<ul style="list-style-type: none">• Sie können die aktuellen Einstellungen der Bedienelemente sichern, damit diese nicht versehentlich geändert werden. Die OSD-Bedienelemente können jederzeit wieder entsperrt werden, indem Sie die Tasten MENU und ▶ 3 Sekunden lang gedrückt halten, bis die Meldung "FUNKTIONSKNÖPFE ENTPERRT" erscheint.



Fehlerbild	
● Falsche Position auf dem Display.	<ul style="list-style-type: none">• Drücken Sie die Taste AUTO/SELECT, um die Darstellung des Displays automatisch optimal einzustellen. Sind die Ergebnisse nicht zufriedenstellend, stellen Sie die Bildposition mit dem Symbol für H Position und V Position auf der Bildschirmanzeige (OSD) ein.• Gehen Sie zu Systemsteuerung --> Anzeige --> Einstellungen und überprüfen Sie, ob die Frequenz oder die Auflösung geändert wurde. Wenn dies der Fall ist, stellen Sie für die Grafikkarte die empfohlene Auflösung ein.
● Im Hintergrund sind vertikale Balken oder Streifen sichtbar.	<ul style="list-style-type: none">• Drücken Sie die Taste AUTO/SELECT, um die optimale Einstellung für das Display automatisch vorzunehmen. Sind die Ergebnisse nicht zufriedenstellend, beseitigen Sie die vertikalen Balken oder Streifen mit Hilfe des Symbols TAKT auf der Bildschirmanzeige (OSD).
● Horizontale Störungen in einem Bild oder nicht deutlich erkennbare Zeichen.	<ul style="list-style-type: none">• Drücken Sie die Taste AUTO/SELECT, um die Darstellung des Displays automatisch optimal einzustellen. Sind die Ergebnisse nicht zufriedenstellend, beseitigen Sie die horizontalen Balken mit Hilfe des Symbols TAKTRATE auf der Bildschirmanzeige (OSD).• Gehen Sie zu Systemsteuerung --> Anzeige --> Einstellungen und stellen Sie für die Anzeige die empfohlene Auflösung ein oder nehmen Sie für die Anzeige die ideale Einstellung vor. Wählen Sie eine Farbeinstellung höher als 24 Bits (True Color).
● Die Bildschirmfarbe ist monochrom oder nicht normal.	<ul style="list-style-type: none">• Überprüfen Sie, ob das Signalkabel richtig angeschlossen ist. Befestigen Sie es ggf. mit einem Schraubendreher.• Achten Sie darauf, dass die Grafikkarte vorschriftsmäßig in den Steckplatz eingesetzt ist.• Wählen Sie unter Systemsteuerung - Einstellungen eine Farbeinstellung höher als 24 Bits (True Color).
● Der Bildschirm blinkt.	<ul style="list-style-type: none">• Überprüfen Sie, ob der Bildschirm auf Interlaced-Modus eingestellt ist. Falls ja, ändern Sie die Einstellung auf die empfohlene Auflösung.• Achten Sie darauf, dass eine ausreichende Spannung vorliegt. Die Wechselspannung muss höher als 100-240V 50/60Hz sein.



Wird die Meldung "Monitor nicht erkannt, Plug&Play (VESA DDC)-Monitor gefunden" angezeigt?

● **Haben Sie den Displaytreiber installiert?**

- Installieren Sie den Displaytreiber von der entsprechenden CD (oder Diskette), die mit dem Display geliefert wurde. Oder laden Sie den Treiber von unserer Website herunter: <http://www.lge.com>.

● **Wird die Meldung "Monitor nicht erkannt, Plug&Play (VESA DDC)-Monitor gefunden" angezeigt?**

- Überprüfen Sie, ob die Grafikkarte die Plug&Play-Funktion unterstützt.



Display	15 Zoll (38,1 cm) Flachbildschirm Aktivmatrix-TFT LCD Antireflexionsbeschichtung 15 Zoll Bilddiagonale 0,297 mm Pixelabstand	
Sync-Eingang	Horizontale Freq.	30 - 63 kHz (Automatisch)
	Vertikale Freq.	56 - 75 Hz (Automatisch)
	Eingangsform	Separat TTL, Positiv/Negativ
Videoeingang	Signaleingang	15-poliger D-Sub-Stecker
	Eingangsform	RGB Analog (0,7 Vp-p/75 Ohm)
Auflösung	Maximal	VESA 1024 x 768 bei 75 Hz
	Empfohlen	VESA 1024 x 768 bei 60 Hz
Plug&Play	DDC 2B	
Stromverbrauch	Normal	: 25W
	Standby/Suspend	≤ 1W
	DPMS Aus	≤ 1W
Abmessungen und	Breite	35,60 cm / 14,02 Zoll
	Höhe	35,98 cm / 14,17 Zoll
(Mit Neigungsfuß)	Tiefe	15,17 cm / 5,97 Zoll
	Netto	4,0 kg (8,82 lbs)
	Neigung	-5°~30°
	100-240V~ Wechselstrom, 50/60 Hz, 0,6A	
	Betriebsbedingungen	
	Temperatur	10 °C bis 35 °C
	Luftfeuchtigkeit	10 % bis 80 % (ohne Kondensation)
	Lagerbedingungen	
	Temperatur	-20 °C bis 60 °C
	Luftfeuchtigkeit	5 % bis 95 % (ohne Kondensation)
	Fest verbunden (<input type="checkbox"/>), Abnehmbar (<input type="radio"/>)	
	Fest verbunden (<input type="checkbox"/>), Abnehmbar (<input type="radio"/>)	
	Für Netzsteckdose oder PC-Anschluss	



Voreingestellte Modi (Auflösung)

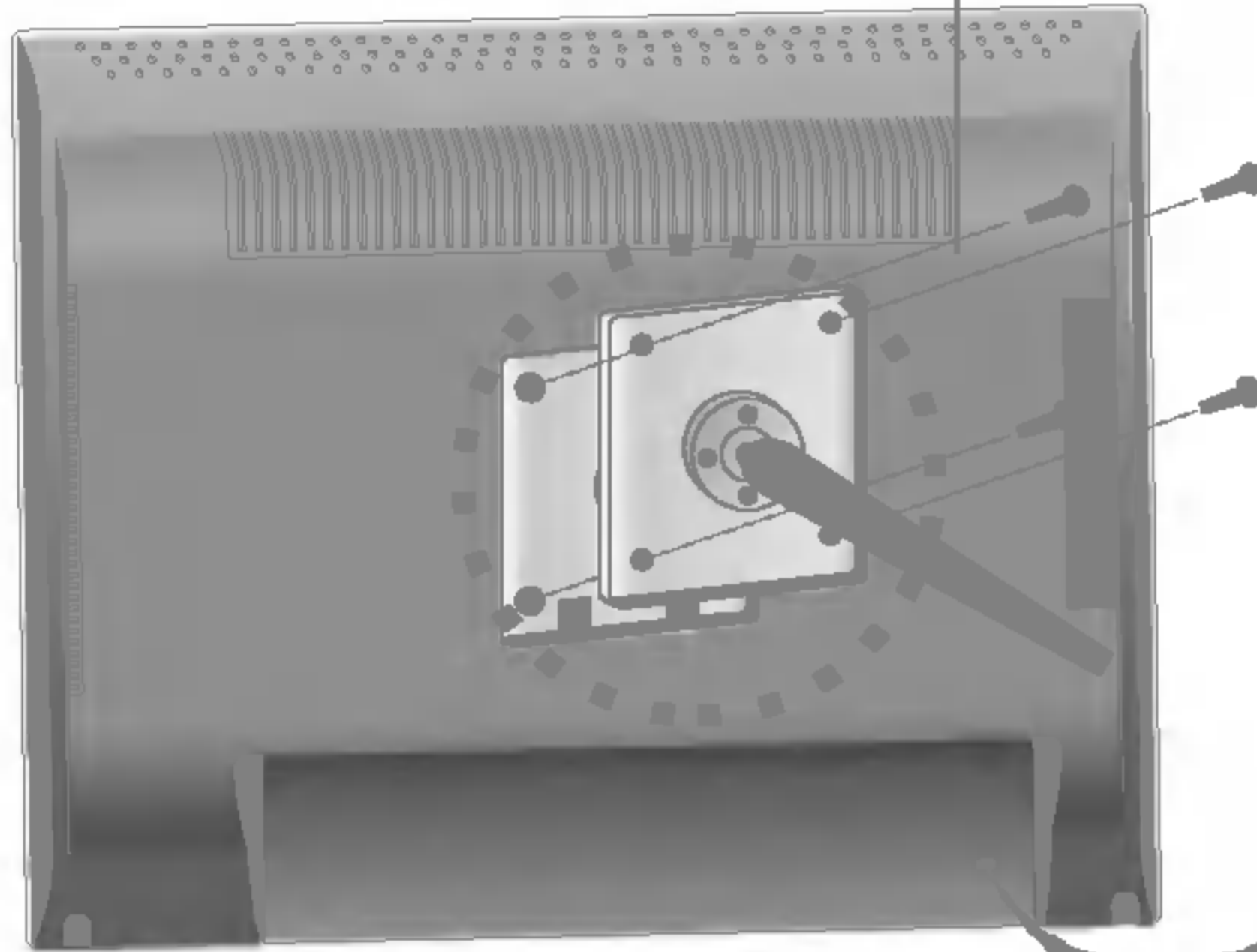
Bildschirm-Modi (Auflösung)			Horizontale Freq. (kHz)	Vertikale Freq. (Hz)
1	VGA	640 x 350	31,468	70
2	VGA	720 x 400	31,468	70
3	VGA	640 x 480	31,469	60
4	VESA	640 x 480	35,000	66,67
5	VESA	640 x 480	37,861	72,8
6	VESA	640 x 480	37,500	75
7	VESA	800 x 600	35,156	56,25
8	VESA	800 x 600	37,879	60
9	VESA	800 x 600	48,077	72
10	VESA	800 x 600	46,875	75
11	MAC	832 x 624	49,725	75
*12	VESA	1024 x 768	48,363	60
13	VESA	1024 x 768	56,476	70
14	VESA	1024 x 768	60,023	75

* Empfohlen

Im Gegensatz zu CRT-Monitoren, die eine hohe Bildwiederholfrequenz für minimales Bildschirmflimmern erfordern, zeichnet sich die TFT-Technologie durch flimmerfreie Bilder aus. Falls möglich, konfigurieren Sie den Computer auf eine Auflösung von 1024 x 768 bei einer vertikalen Bildschirmfrequenz von 60 Hz.

Anzeige

Modus	LED-Farbe
Normal	Grün
Standby/Suspend	Bernsteinfarben
DPMS Aus	Bernsteinfarben



VESA Wandmontage

An einem weiteren Objekt angeschlossen (Modell mit Ständer oder zur Wandbefestigung. An diesem Monitor kann eine Befestigungsvorrichtung nach VESA-Standard angebracht werden.)
Zusätzliche Informationen entnehmen Sie bitte den dem VESA-Standard entsprechenden Anweisungen zur Wandmontage.

Kensington Sicherheitsvorrichtung -optional

Verbindung zu einem Sicherungskabel, das separat in den meisten Computer-Fachgeschäften erhältlich ist.

