



汽車CD播放器

使用者手冊

型號: **LAC-M8400**

LAC-M8410



在連接、操作或調整本產品之前，
請詳細並且完整地閱讀本手冊之內容。





目錄	2-3
安全注意事項	4
在使用之前	5-7
本手冊所使用之符號說明	5
關於光碟片之注意事項	5
遙控器之安裝說明	6
遙控器之使用說明	6
安裝本機器裝置	6
防盜方法	7
安裝前面板	7
前面板介紹	8-9
遙控器介紹	10
準備事項	
安裝本機	11-12
基本安裝	11
ISO-DIN 安裝	12
連接裝置	13-15
安裝到車輛	13-14
安裝選購的設備 (型號 LAC-M8410)	14
安裝附屬設備	15

功能操作

基本操作	16-18
開機	16
關機	16
選擇來源	16
調整音量	16
調整前面板角度	16
設定時鐘	16
音質調整	17-18
• EQ (等化器)	17
• 調整左右揚聲器及前後揚聲器	18
• 靜音	18
使用手免持電話 (型號 LAC-M8400)	18
選單操作	19-20
第一次設定	19-20
• 一般操作	19
• 系統選單操作	19-20
- 音場	19
- DISP (顯示)	20





功能操作

收音機之操作.....	21-22
收聽電台.....	21
儲存記憶與及呼叫電台頻率.....	21
自動搜尋與記憶.....	22
播放音樂 CD、MP3/WMA 音樂光碟及 CD 換片箱.....	23-25
播放音樂 CD 及 MP3/WMA 音樂光碟.....	23-25
使用 CD 換片箱 (選購配備).....	23-25
• 播放功能設定	23
• 換片.....	23
• 暫停	23
• 讀取其他曲目	23
• 讀取其他曲目資料夾	23
• 搜尋曲目	23
• 重複播放	24
• 隨機播放	24
• 快速瀏覽.....	24
• CD TEXT/ID 3 標籤.....	24
MP3/WMA 音樂光碟注意事項	25
• 關於 MP3 音樂光碟.....	25
• 關於 WMA (Windows Media Audio) 音樂光碟.....	25

參考事項

障礙排除	26
產品規格	27



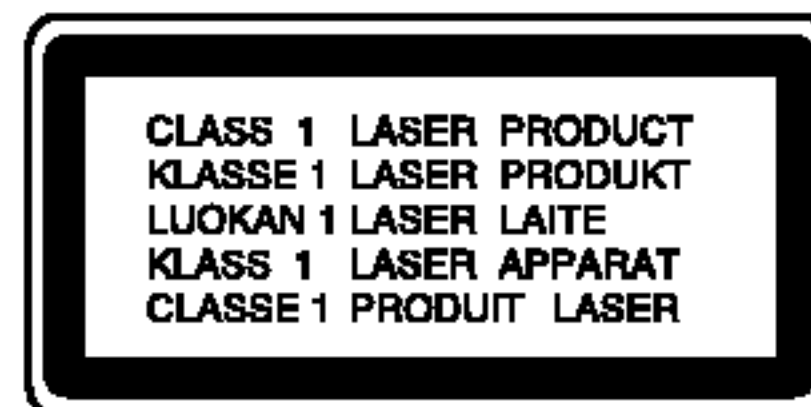
小心



警告：為減少電擊發生的危險，請勿拆除本機器裝置的上蓋或是後蓋。不建議由使用者自行更動本機器裝置的內部之零件。若您有更動的需求，請洽專業人員。



警告：為減少電擊或是引起火花發生的危險，請勿將本機器裝置置於潮濕的場所。亦也請勿將盛滿水的花瓶等物品置於本機器裝置上。



小心：請勿將本裝置機器安裝於狹小的空間中。



小心：避免本裝置機器受潮。



小心：若電池未妥善安裝或是未進行充電，則系統會自動清除已預設的設定值，必須重新進行設定。



小心：幼童或是年邁者若要使用本機器裝置時，建議有需他人從旁指導。



小心：幼童在使用本機器裝置時，需有成年人士從旁指導操作，避免幼童將細小物品塞入本機器裝置內。

小心：

本機器裝置使用雷射讀取系統。

在開始操作本機器裝置之前，建議您先詳細並且完整地閱讀本使用手冊。若當日後本機器裝置需要進行維護作業時，請洽各地合格之維修服務廠商(請參考服務流程之內容)。

其他非在本手冊中所說明之操作使用方式，可能會造成輻射感染的危險。因此請勿自行拆開本機器裝置。當裝置機器拆開時，雷射光可能會外洩溢逸，也絕對請勿直視雷射光，以免對眼睛造成傷害。



在開始操作本裝置機器之前，以及日後針對本機器裝置進行維護作業時，均皆建議您先行詳細並且完整地閱讀本使用手冊。

本手冊所使用之符號說明



操作時需注意本機器裝置內之的殘存電壓，以減少操作時遭受電擊之的危險。



此操作會引起機器裝置本身或是其他零件的損害。

注意

本符號出現的地方，要請使用者多加注意。

提示

本符號出現的地方，代表有能夠讓操作更方便的秘訣。

關於光碟片之注意事項

拿取光碟片

請勿接觸碟片背面的部分。請拿取碟片邊緣的部分，以防止指紋留在碟片上。請勿將紙片或或是膠帶黏在光碟片的表面上。

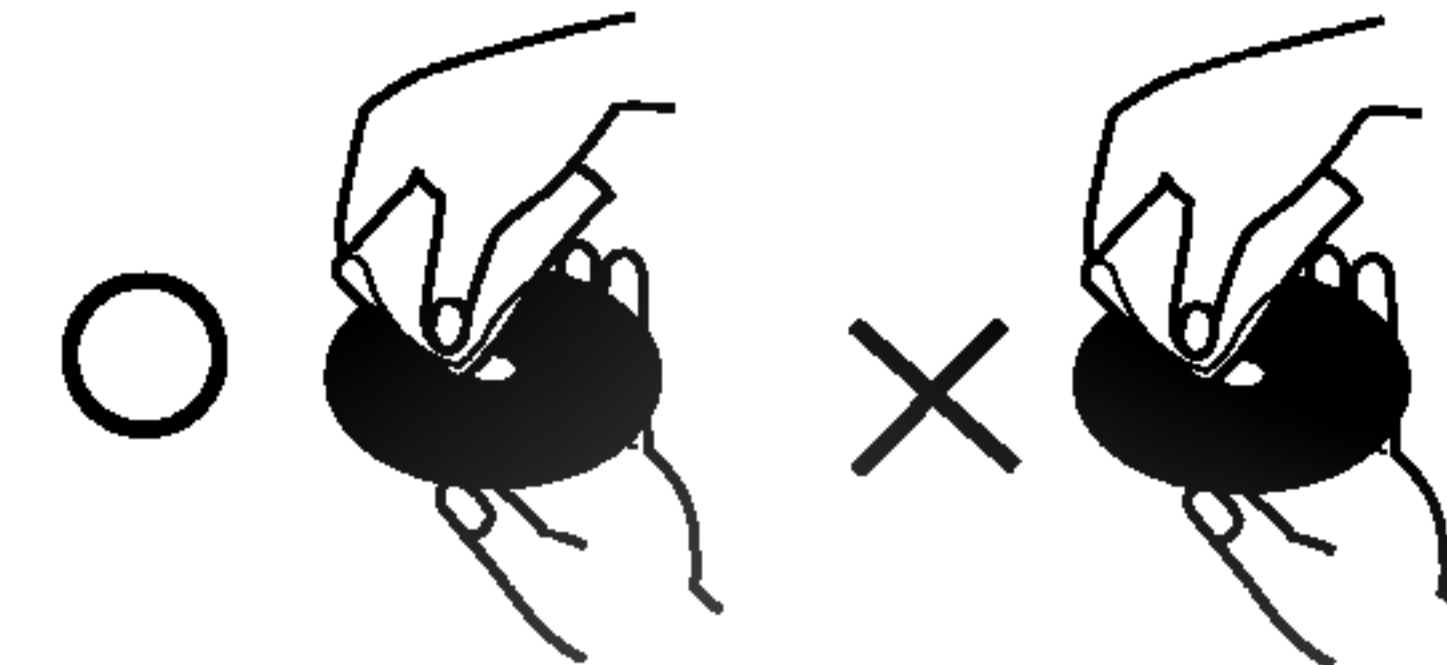


存放光碟片

在播放之後，請將光碟片放置於光碟盒中。請勿將光碟片直接曝曬在陽光下，或是置於熱源旁，也請勿將光碟片放置在停放車輛中，會直接曝曬到陽光的車地方內。

清潔光碟片

留在光碟片上的指紋及灰塵會讓播放品質降低。在播放光碟之前，請使用專用清潔布來清除指紋及灰塵。清潔時請由光碟片的中心向外清潔。

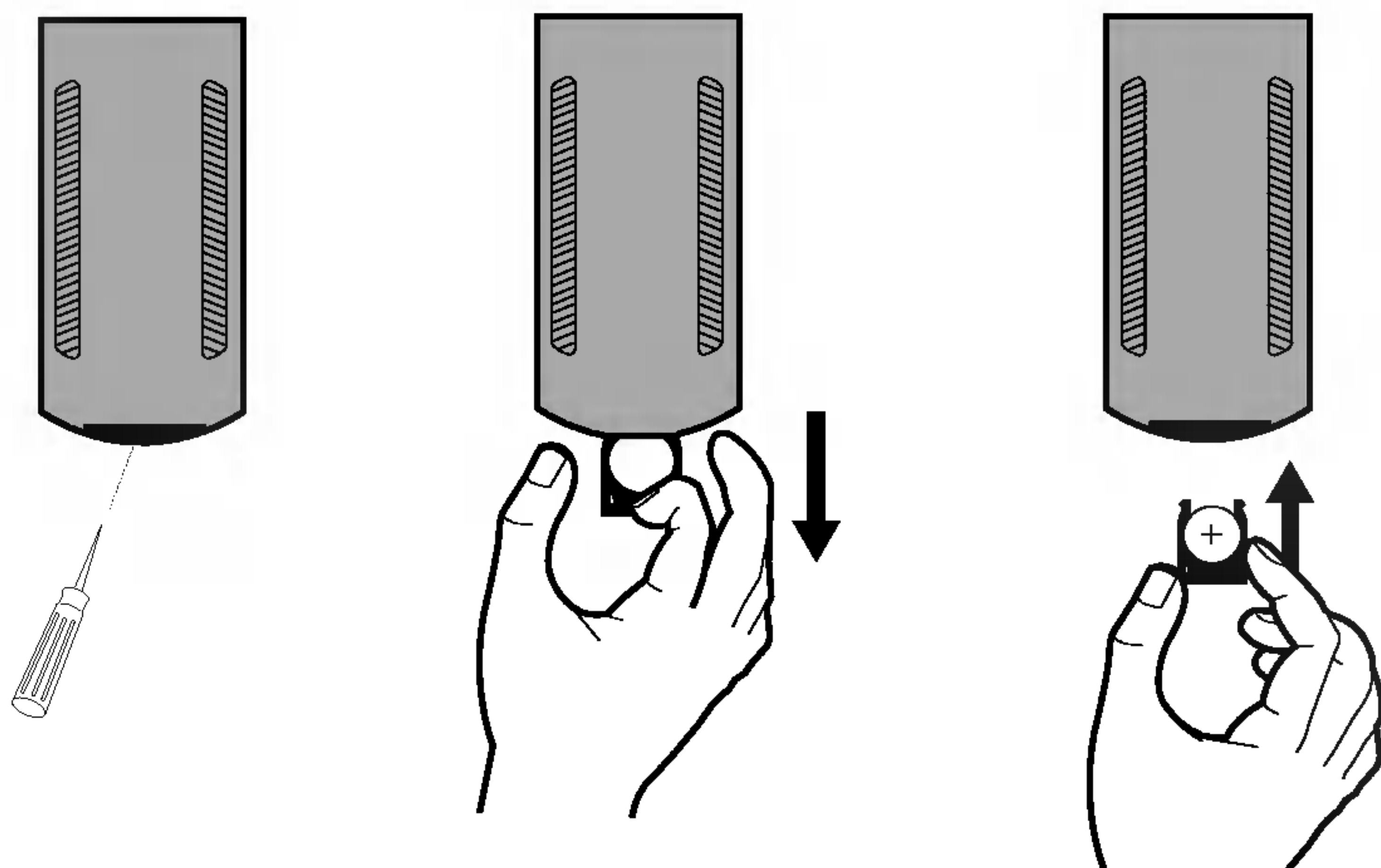


請勿在清潔碟片時使用高揮發性的溶劑，例如酒精、揮發性溶劑、稀釋劑、商業用清潔品、及防靜電噴劑等。

遙控器之安裝說明

安裝電池

以銳器 (鉛筆或是原子筆) 將遙控器後方的電池蓋拉出，並依所指示的正 (+) 負 (-) 極方向將電池置入。



注意

- 僅可使用 CR2025 (3V) 的鋰電池。
- 若長時間不使用遙控器時，請將電池拔出。
- 請勿將電池進行充電、拆解、加熱或是投入火中。
- 請勿以金屬器具拆解電池。
- 請勿以金屬容器裝置電池。
- 若是有電池液外漏的情形，請將遙控器完全擦乾再換入新的電池。

遙控器之使用說明

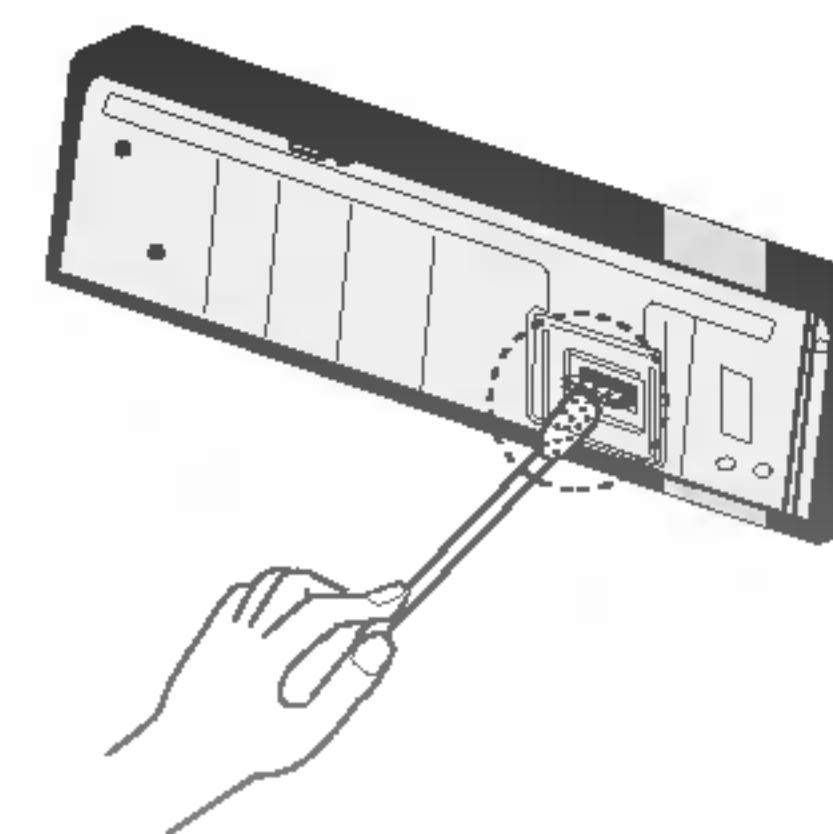
請將遙控器對準前面板再進行操作。

注意

- 在陽光下遙控器可能會無法正常操作。
- 請勿將遙控器放置在高溫的環境中或是陽光下。
- 請勿將遙控器掉落在車踏墊上，否則可能會卡在油門或剎車踏板下。

安裝本機器裝置

- 本機使用 12V 交流電。
- 在更換保險絲時，請使用正確安培數的保險絲，。若是較高安培數的保險絲，可能會導致本機器裝置損的損壞。
- 請定期以沾有酒精的棉花棒清潔前面板後方的接頭。

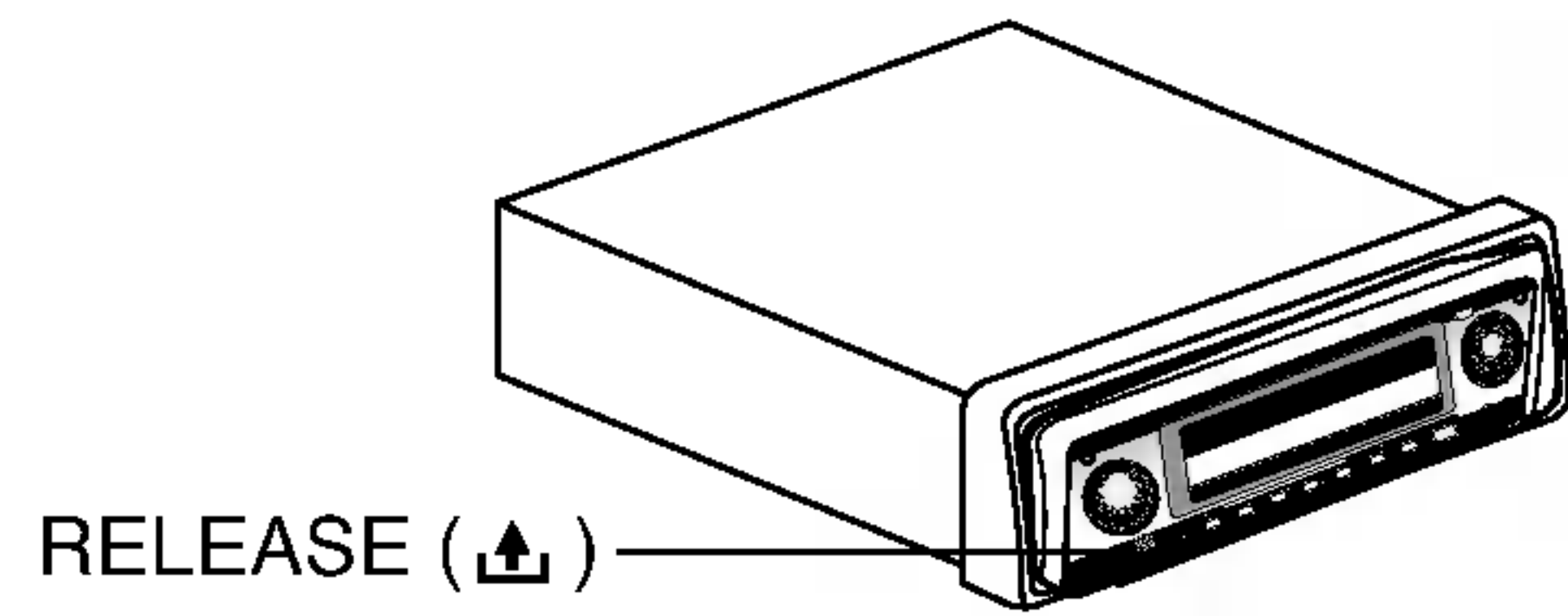




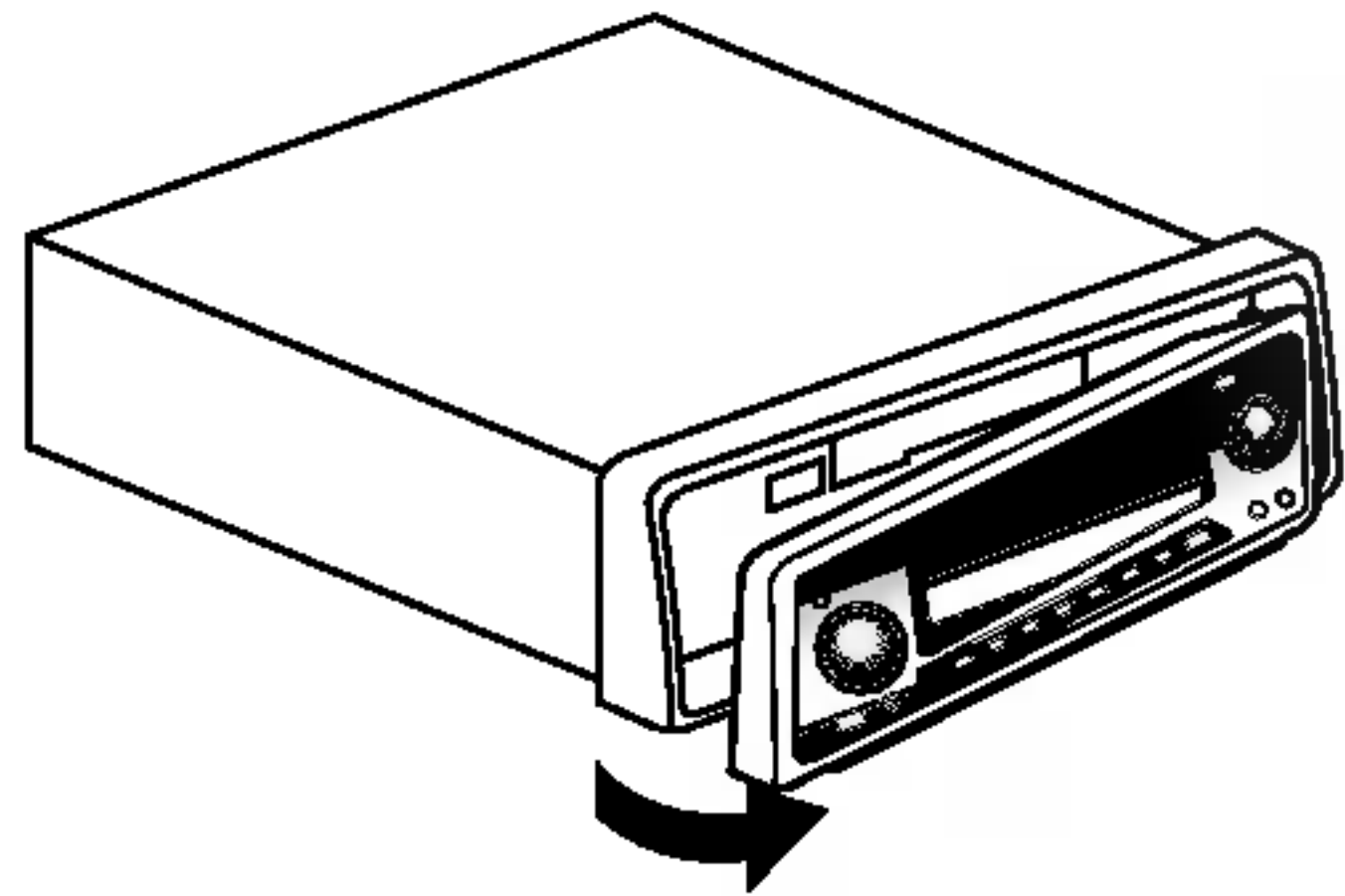
防盜方法

前面板可以從機體上拆下，並儲存在保護盒中，以防止宵小的偷竊。

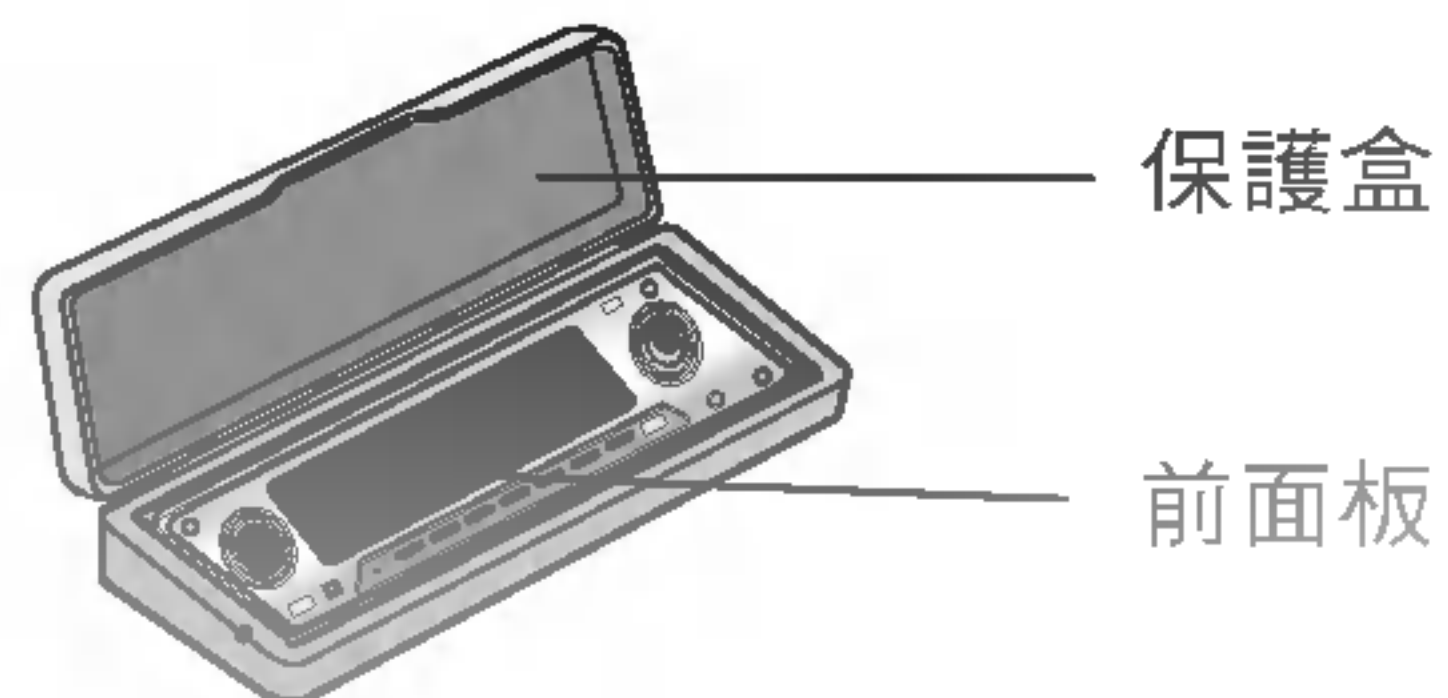
1. 按下 **RELEASE**  鈕，打以脫下開前面板。



2. 握住前面板的左方，並輕輕地向外拉。
請勿強力拉扯或是將面板掉落在地上。

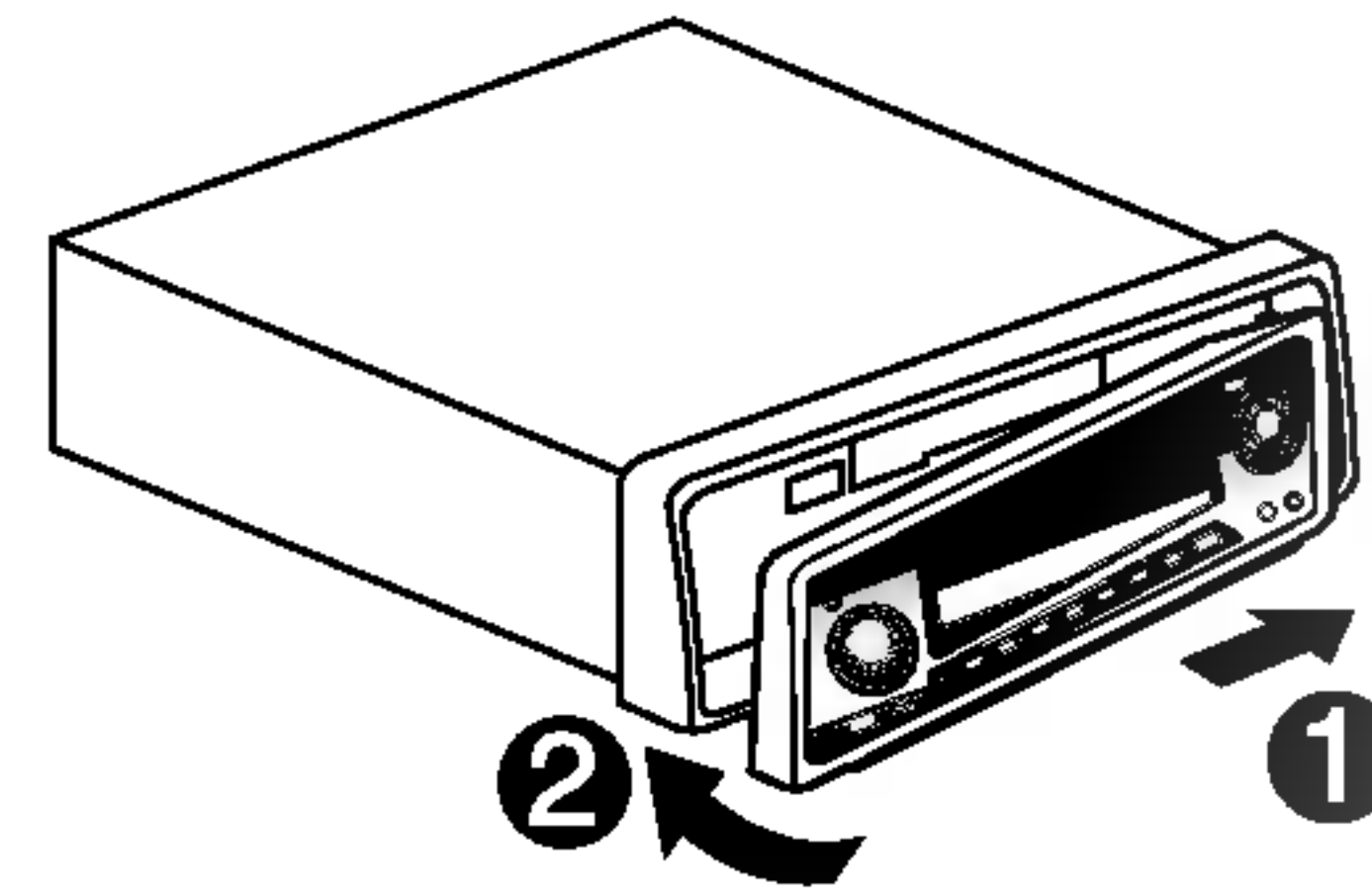


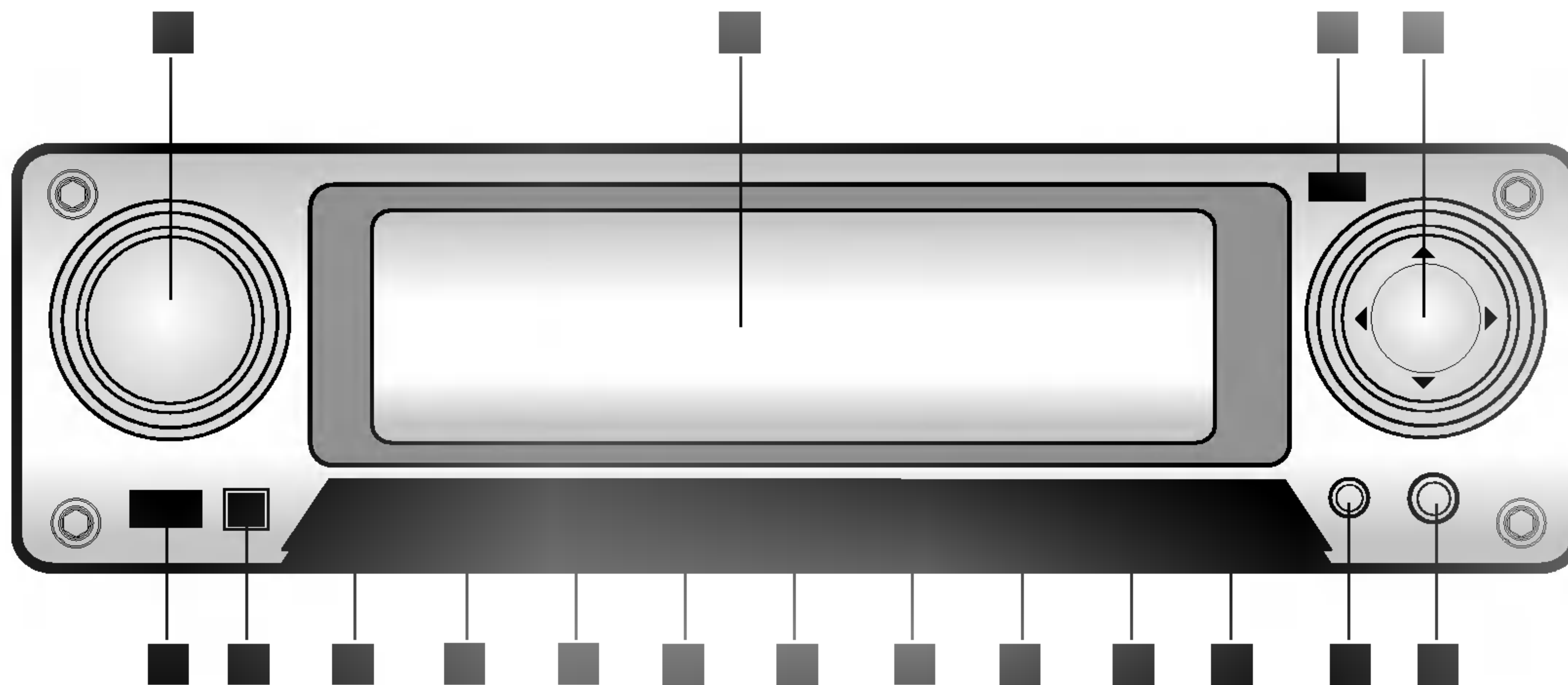
3. 將前面板放置在保護盒中。



安裝前面板

先將面板右邊對齊卡榫，再將面板左邊推入，或或是感覺直到面板已卡入機體為止。





■ • PWR/MUTE (電源/靜音) 鈕
 • 音量調整旋鈕

■ 顯示窗

■ ▲ OPEN/CLOSE (進片/退片) 鈕

■ ◀/▶/▲/▼ (左/右/上/下) 鈕

■ RELEASE (▲) (脫面) 鈕

■ 遙控器感應器

■ MICROPHONE (麥克風)

■ SOURCE (來源) 鈕

■ • EQUALIZER/SELECTION (等化器/選擇) 鈕

• BALANCE (左右揚聲器) 鈕

• FADER (前後揚聲器) 鈕

• RETURN (回復) 鈕

■ • BAND (波段) 鈕

• REPEAT (重複播放) 鈕

■ • PS/AS 鈕

• SHUFFLE/INTRO SCAN (隨機播放/快速尋找) 鈕

■ • MENU (選單) 鈕

• RETURN (回復) 鈕

■ • DISPLAY (顯示) 鈕

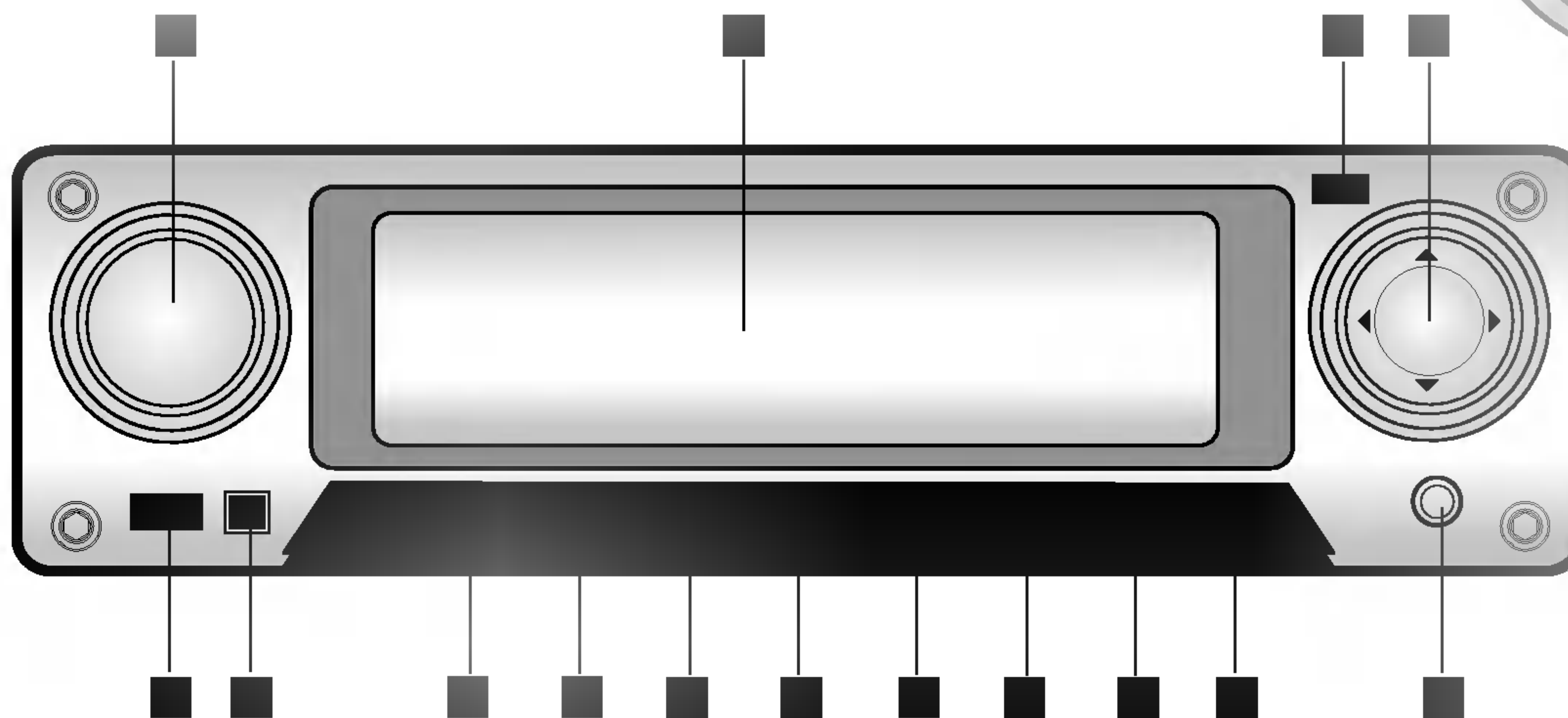
• ENTER (確認) 鈕

■ PHONE (☎) (通話) 鈕

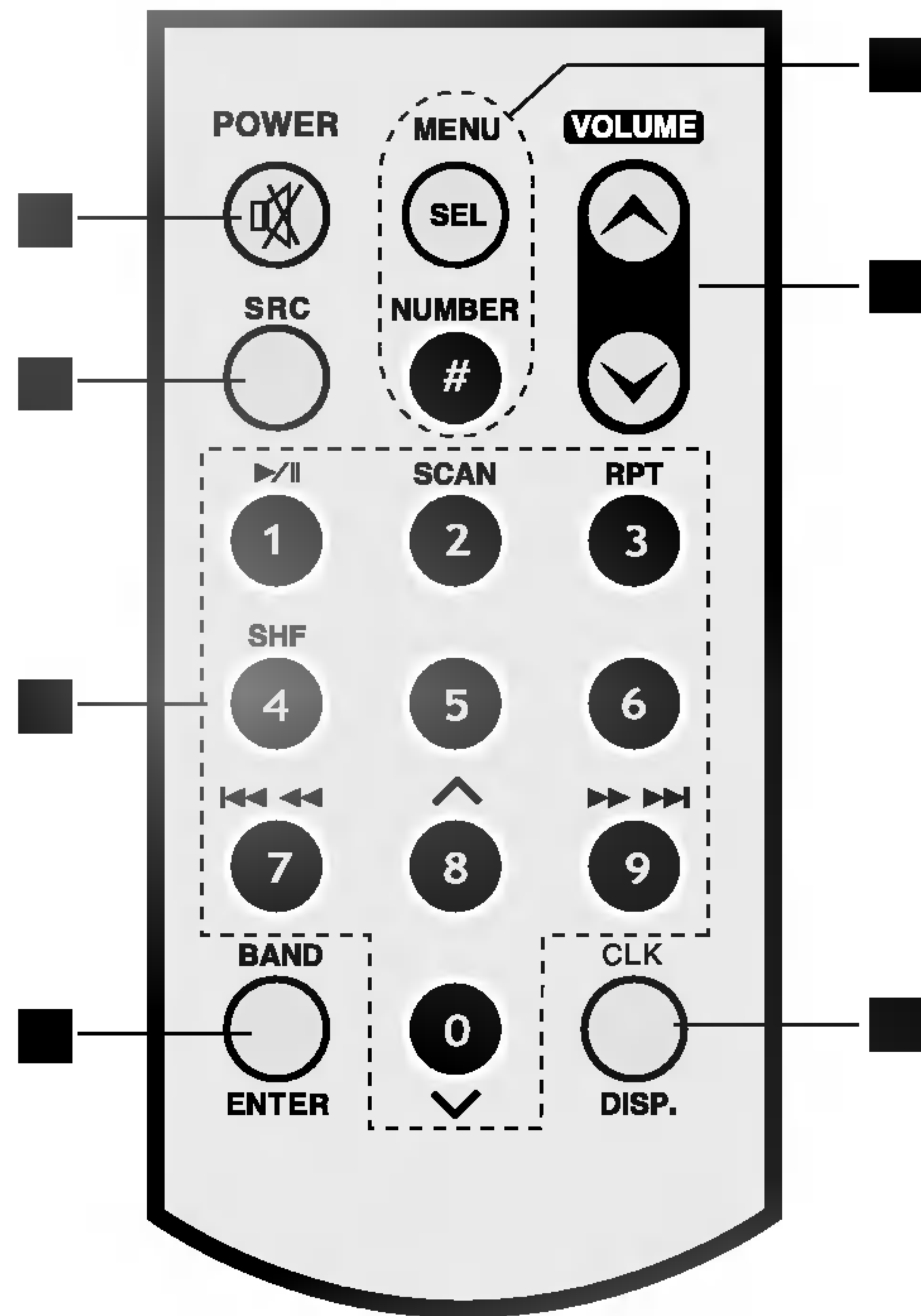
■ TILT (傾斜) 鈕

■ EARPHONE (🎧) (耳機) 孔

■ PHONE (📞) (通話) 孔



- • PWR/MUTE (電源/靜音)鈕
• 音量調整旋鈕
- 顯示窗
- ▲ OPEN/CLOSE (進片/退片)鈕
- ◀/▶/▲/▼ (左/右/上/下)鈕
- RELEASE (▲) (脫面)鈕
- 遙控器感應器
- SOURCE (來源)鈕
- • EQUALIZER/SELECTION (等化器/選擇)鈕
• BALANCE (左右揚聲器)鈕
• FADER (前後揚聲器)鈕
• RETURN (回復)鈕
- • BAND (波段) 鈕
• REPEAT (重複播放)鈕
- • PS 鈕
• SHUFFLE (隨機播放) 鈕
- • AS 鈕
• INTRO SCAN (快速尋找) 鈕
- • MENU (選單)鈕
• RETURN (回復)鈕
- • DISPLAY (顯示) 鈕
• ENTER (確認) 鈕
- TILT (傾斜) 鈕
- AUX 孔



■ **POWER/MUTE (嗽) (電源/靜音)**

- 開關音響電源。
- 靜音。

■ **SRC**

選擇聲音來源。

■ **0-9 數字鈕**

- 選擇選單中各數字代表的曲目。
- 儲存及呼叫電台頻率。(數字 1-6)

■ **PLAY/PAUSE (▶/II) (播放/暫停)**

- 開始播放光碟。
- 暫停播放光碟。

■ **SCAN (瀏覽)**

播放每一首曲目的前 10 秒鐘內容。

■ **REPEAT (重複播放)**

重複播放曲目。

■ **SHF (隨機播放)**

隨機播放曲目。

■ **SKIP/SEARCH (I◀◀ ◀◀ / ▶▶ ▶▶I)**

(快進快退/搜尋)

- 前一首或下一首曲目播放。
- 選擇下一首曲目。
- 回到目前曲目的開始處或是選擇上一首曲目。

■ **^ / v (上/下)**

■ **BAND (波段)**

選擇 FM/MW(AM) 不同波段。

■ **ENTER (確認)**

確認選擇項目。

■ **MENU/SEL (選單/選擇)**

- 輸入選單設定。
- 輸入音響設定。

■ **NUMBER (#)**

■ **VOLUME (v / ^)(音量)**

調整音量大小。

■ **CLOCK (CLK) (時鐘)**

顯示時鐘。

■ **DISPLAY (DISP.) (顯示)**

- 變更顯示模式。
- 顯示光碟資訊。

基本安裝

在開始安裝之前，請先確認點火開關已轉至到 OFF 的位置，並移除汽車電池之的電極接頭，以避免發生短路的發生。

1. 拆除原有的播放設備。
2. 裝設相關所需之之線路。
3. 裝設滑動套。
4. 將裝置機器裝設至滑動套中。

拆除原有的播放設備

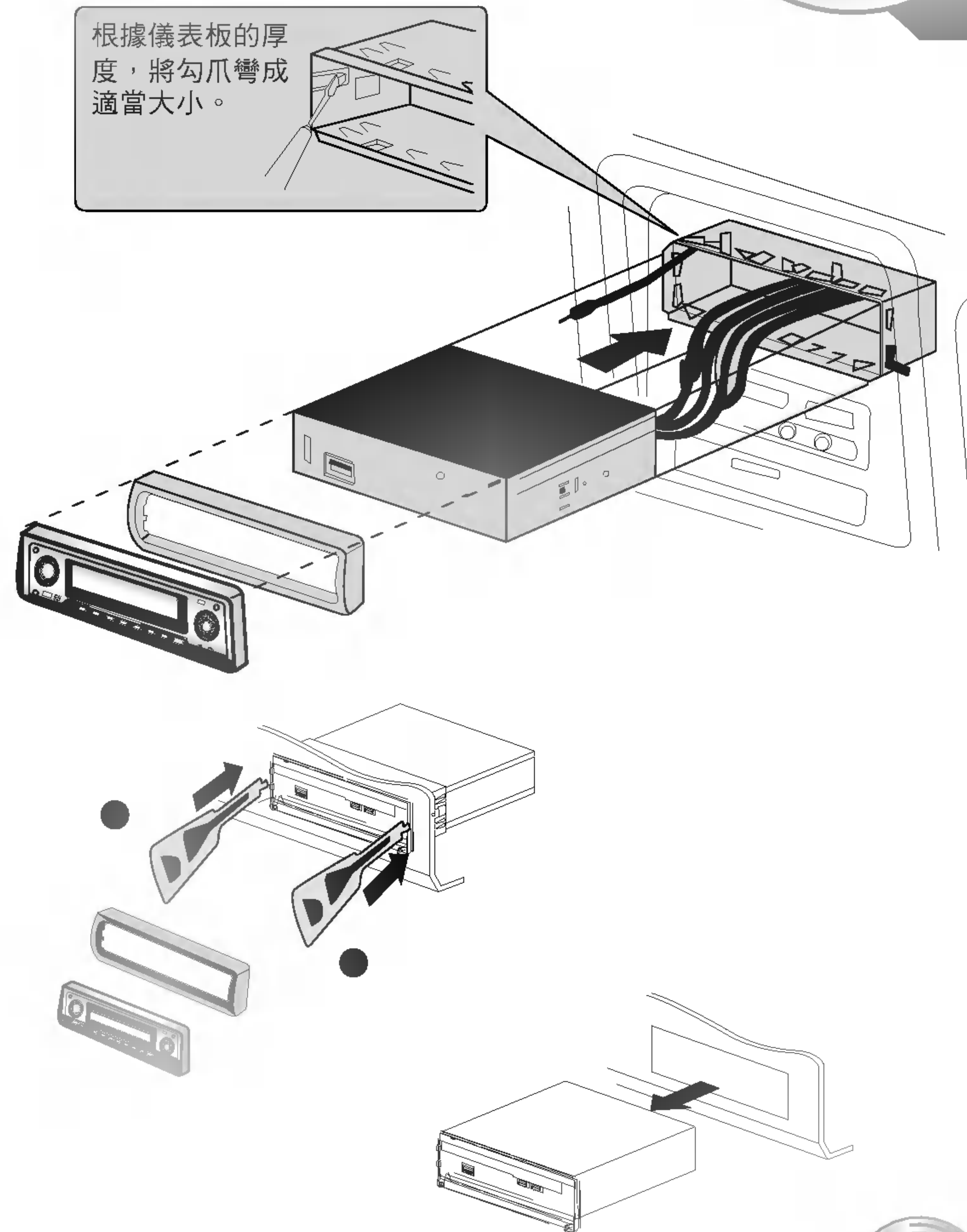
若在儀表板上已裝有播放器的滑動套，則亦需一併拆除。

將機裝置器自滑動套中拆除時

若您需要將機器裝置自滑動套中拆除時，請按照以下的步驟：

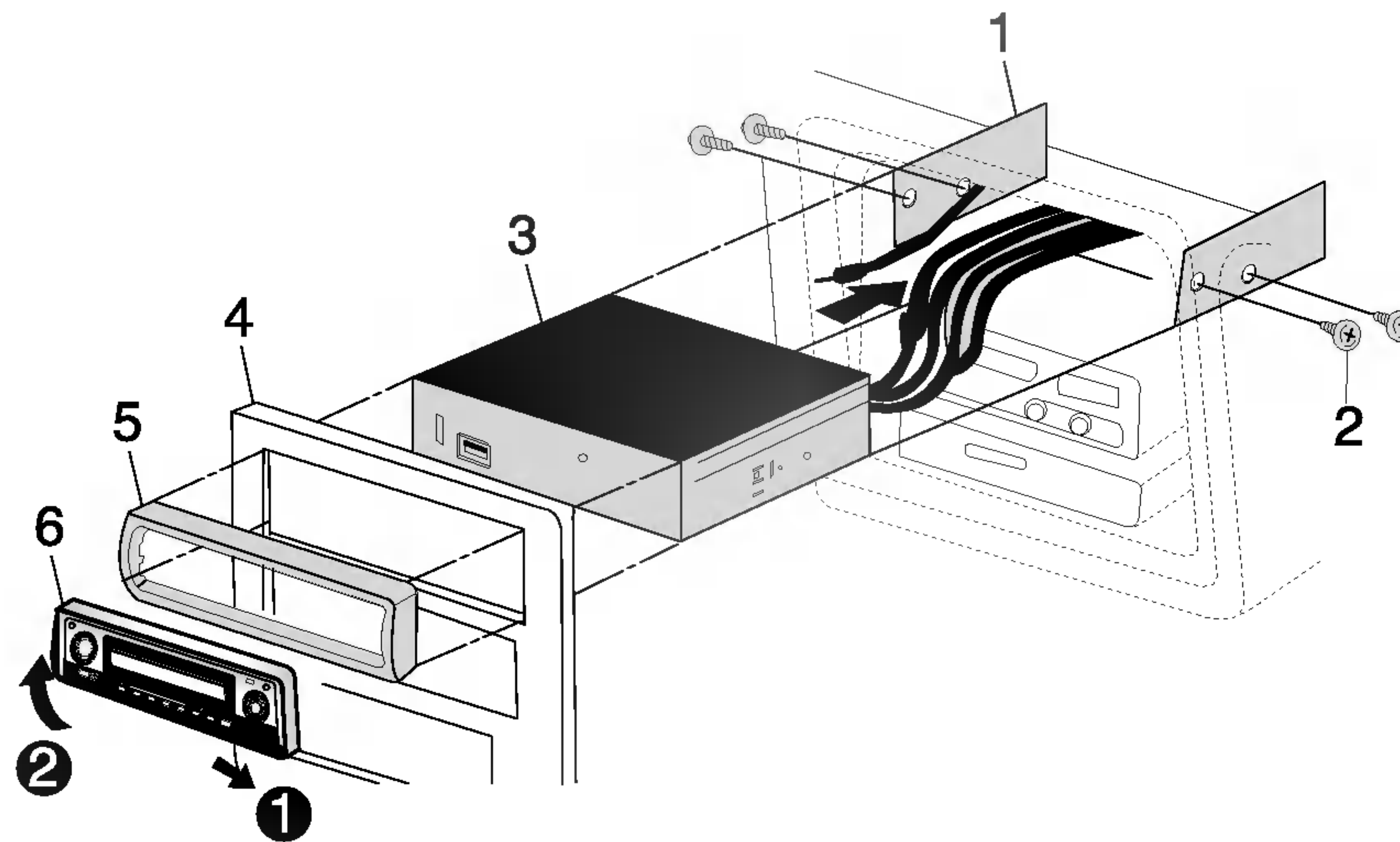
1. 拆除機器裝置後方的支撐架。
2. 拆除前面板及調整環。
3. 在機器裝置的一邊插入槓桿 ●，在另一邊也插入另一支槓桿，再將機器自滑動套中拉出。

根據儀表板的厚度，將勾爪彎成適當大小。



ISO-DIN 安裝

1. 將裝置機器置入 ISO-DIN 框架中。
2. 將自原機器裝置拆下的螺絲鎖到本機器裝置上。
3. 將機器裝置及框架置入儀表板的空格處。
4. 安裝儀表板或轉接器。
5. 安裝調整環。調整環上的凹槽必須對準底部。
6. 先將面板對準機器的右邊，再將左邊推入。

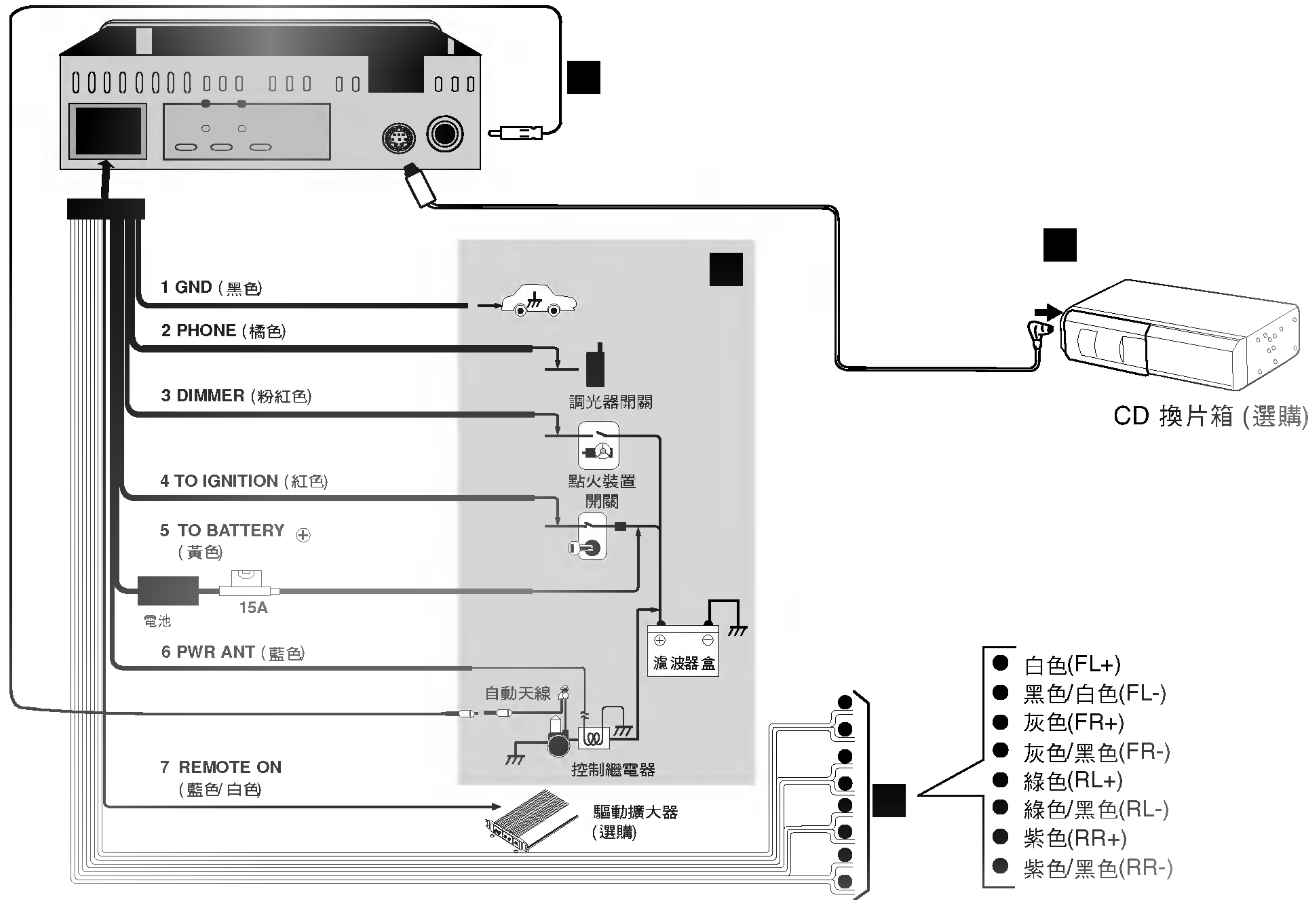




安裝到車輛

在開始安裝之前，請先確認點火開關已轉至 OFF 的位置，並移除電池之負極 ⊖ 接頭，以避免發生短路的發生。

準備事項



A 連接天線及與機器機器

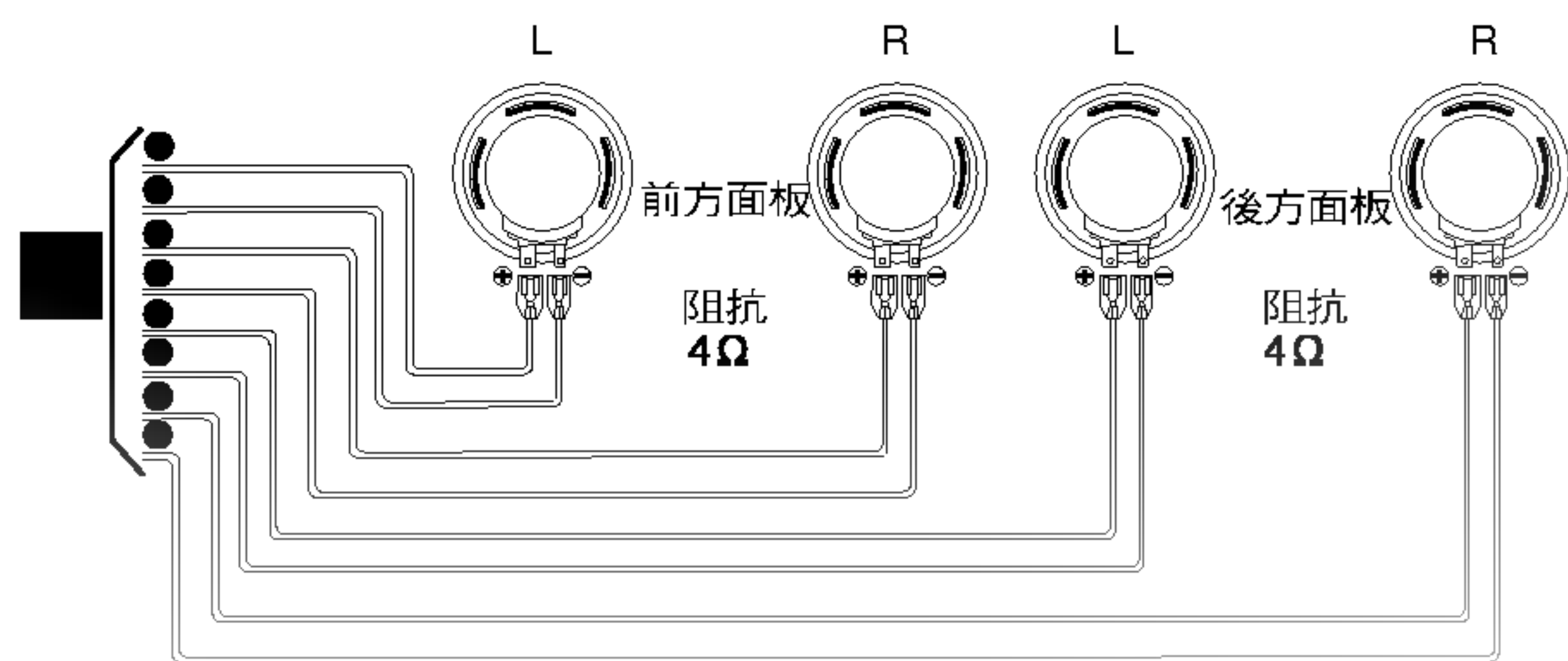
B 各色線路所連接之裝置

- 1 黑色 : 地線。
- 2 橘色 : 連接至手持電話。
- 3 粉紅色 : 連接至調光器。
- 4 紅色 : 當點火裝置開關切換為 ACC 時，此線連接至點火裝置，以取得電源供應電源供應端子。
- 5 黃色 : 連接至電池(備用)端子，使電源能持續供應。
- 6 藍色 : 連接至自動天線。
- 7 藍色/白色 : 連接至擴大機。

C 連接至 CD 換片箱

- 本汽車音響可搭配 CD 換片箱。
- 當您購買 CD 換片箱時，配線圖中所說明之配線會隨商品一同出貨。

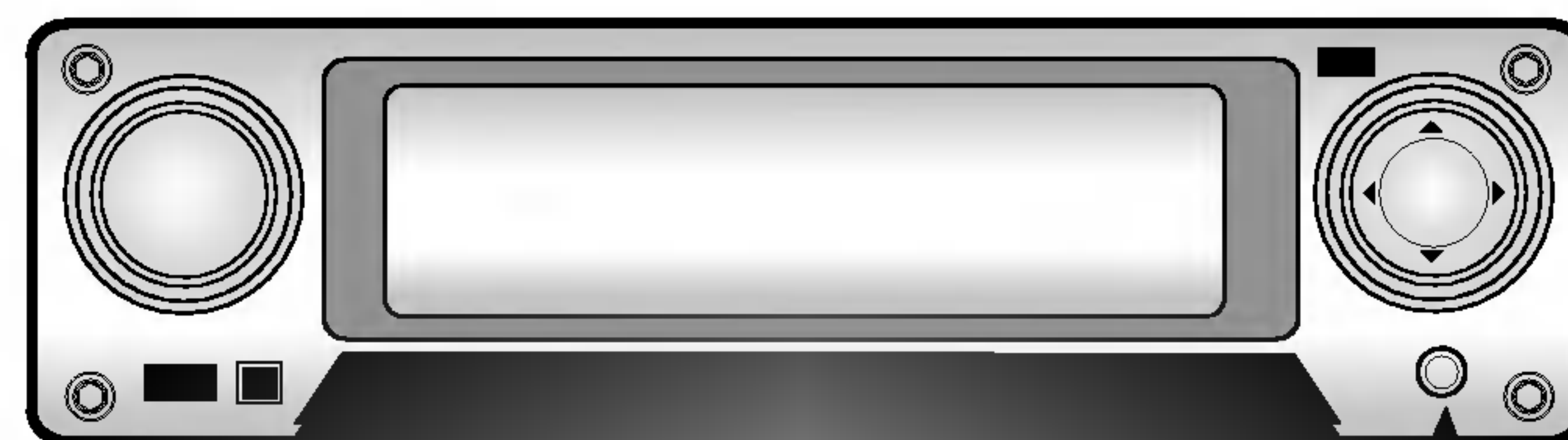
D 連接至揚聲器



安裝選購的設備 (型號 LAC-M8410)

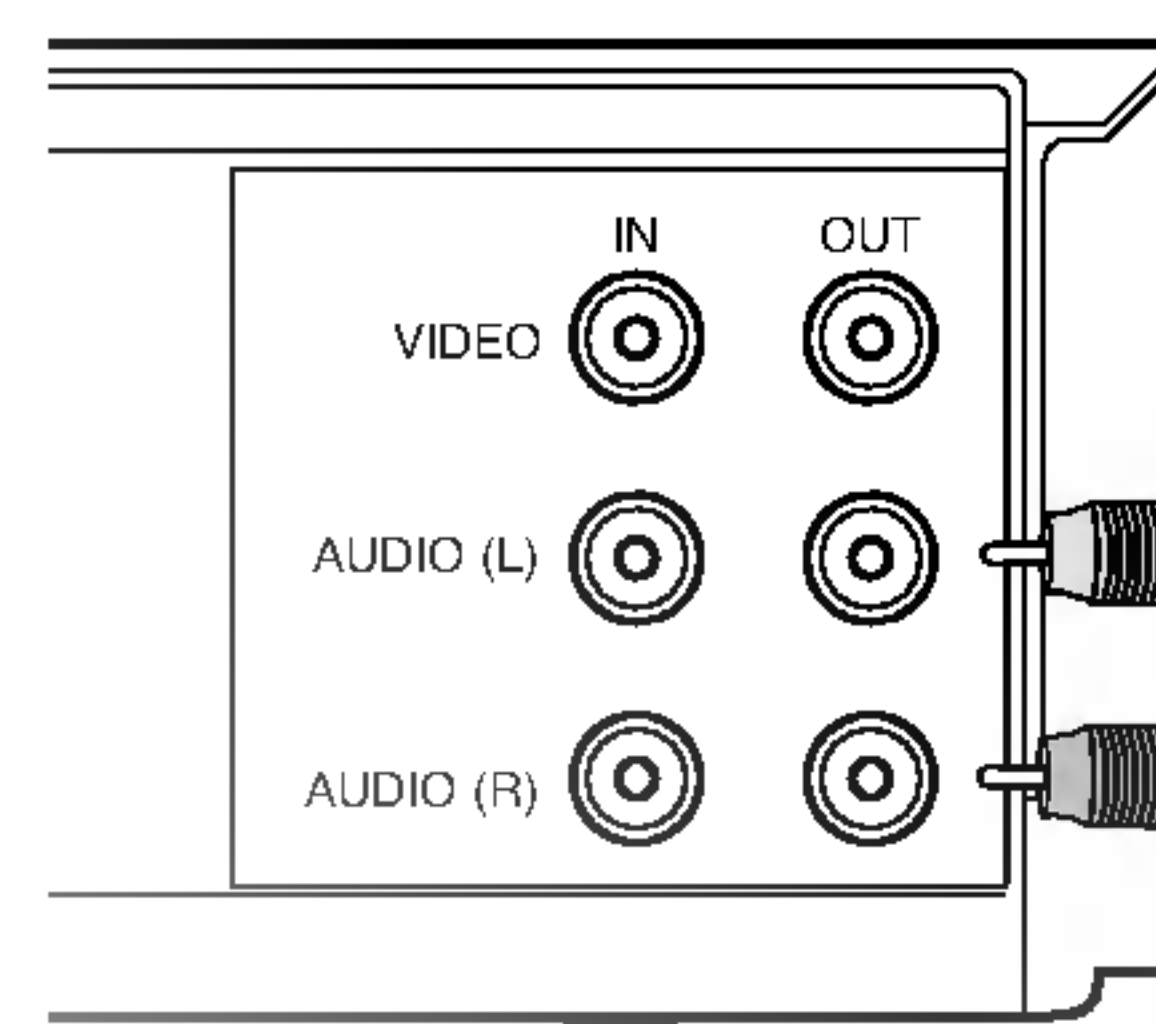
您可以將可攜式錄放影機接到 AUX 孔中。

1. 將可攜式錄放影機接到 AUX 孔。
2. 按下 **SRC** 鈕，並選擇 AUX。



接至 AUDIO IN

VCR (或其他設備)

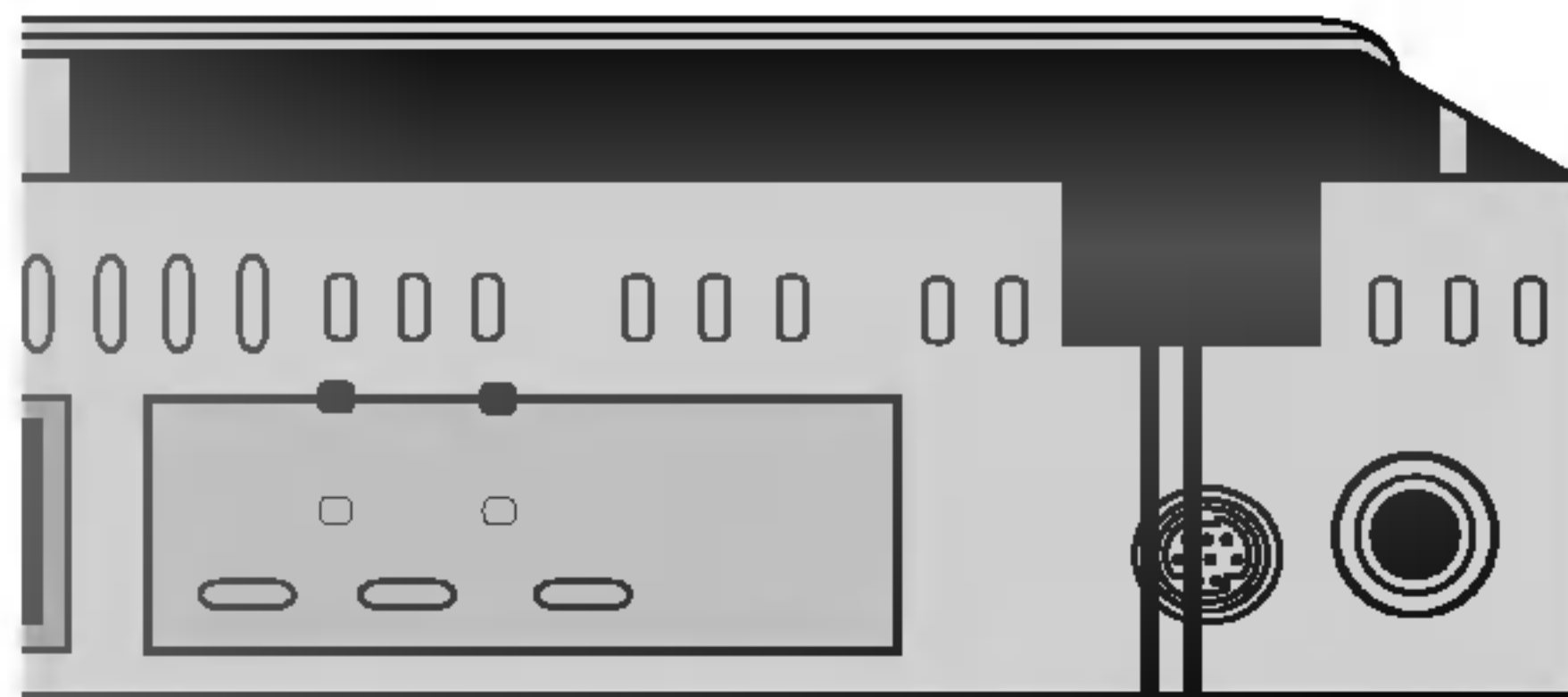


接至 AUDIO OUT



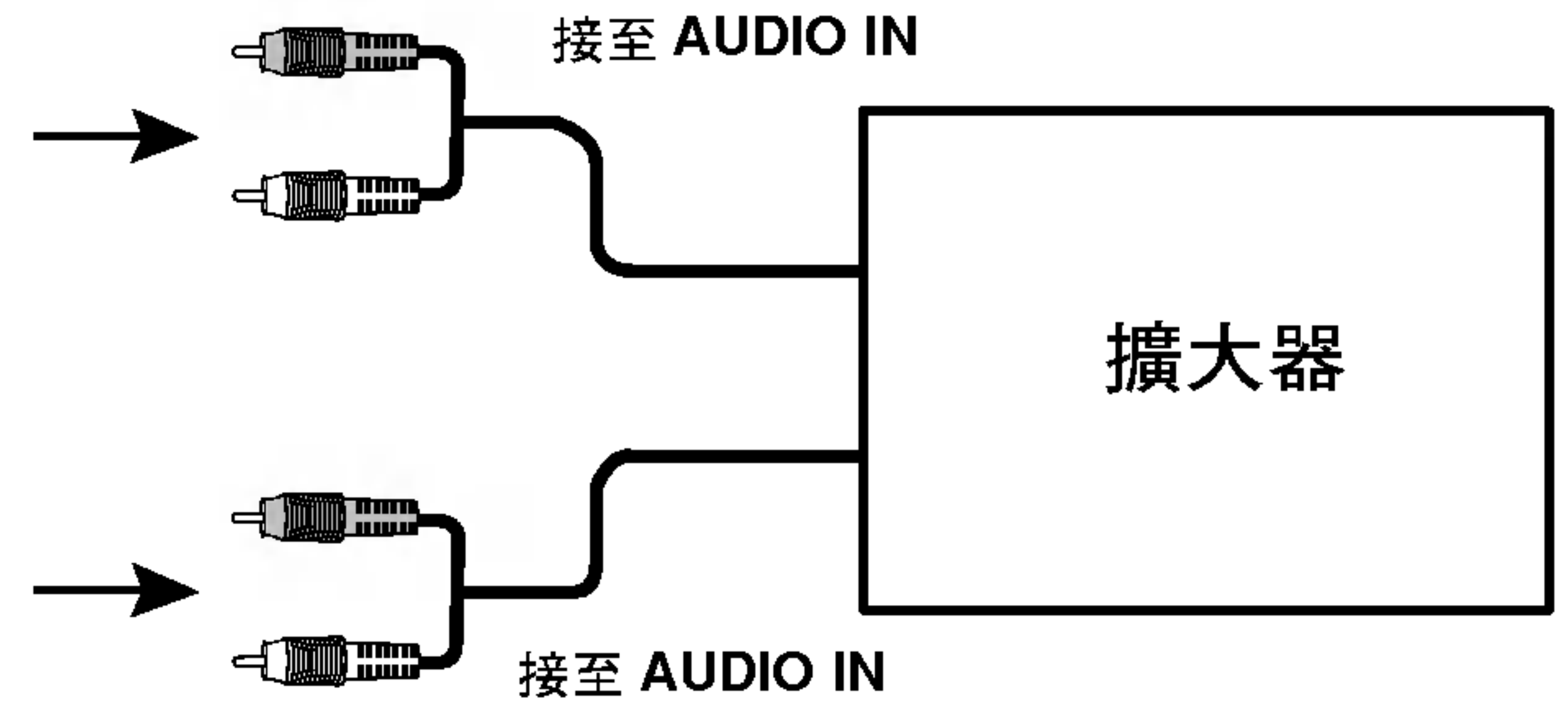
安裝附屬設備

- 將音響的 **AUDIO OUTPUT** 端接到其他設備的 **AUDIO INPUT** 端。



接至 **AUDIO OUT** RR (右後擴大器)
RL (左後擴大器)

接至 **AUDIO OUT** FR (右前擴大器)
FL (左前擴大器)





按下前面板上的 **PWR/MUTE** 鈕或是任一鈕即可開機，也可以按下遙控器上的 **POWER/MUTE (嗽)** 鈕。

關機

- 按下前面板上的 **PWR/MUTE** 鈕，並持續一秒鐘以上，即可關機。
- 按下遙控器上的 **POWER/MUTE (嗽)** 鈕 1.2 秒以上。

選擇來源

您可以選擇欲想要收聽的來源。

按下 **SRC** 鈕以選擇聲音來源。

重複按下 **SRC** 鈕，可切換不同的來源：調頻器 → CD → CD 換片箱 (選購) → AUX (型號 LAC-M8410) → 調頻器...



調頻器



CD



CD 換片箱
(選購)



AUX

(型號 LAC-M8410)

注意

- 在您關機時，本機器裝置會自動記憶您目前所調整的音量。在您再開機時，會以記憶的音量來進行播放。
- 當前面板被開啓時，約 10-20 秒後會自動關機。

調整音量



使用音量旋鈕調整 **VOLUME** 大小。

旋轉前面板上的音量旋鈕來增加或減少音量。

按下遙控器上的 **VOLUME (▼/▲)** 鈕來增加或減少音量。

調整前面板角度

重複按下前面板上的 **TILT** 鈕。

- 前面板可以調整成三種不同的角度。

設定時鐘

按下遙控器上的 **CLK** 鈕，並持續一秒鐘以上，即可進入調整時鐘模式。

若您尚未調整時鐘，請即刻進行。(請參考第 20 頁之內容)

音質調整

EQ (等化器)


您可以使用音響的等化器，調整音響的音質，以符合因汽車內裝所造成之不同效果，以及您個人所偏好的效果。
在等化器已內建七種不同的模式，您可以隨時依喜好自行調整。

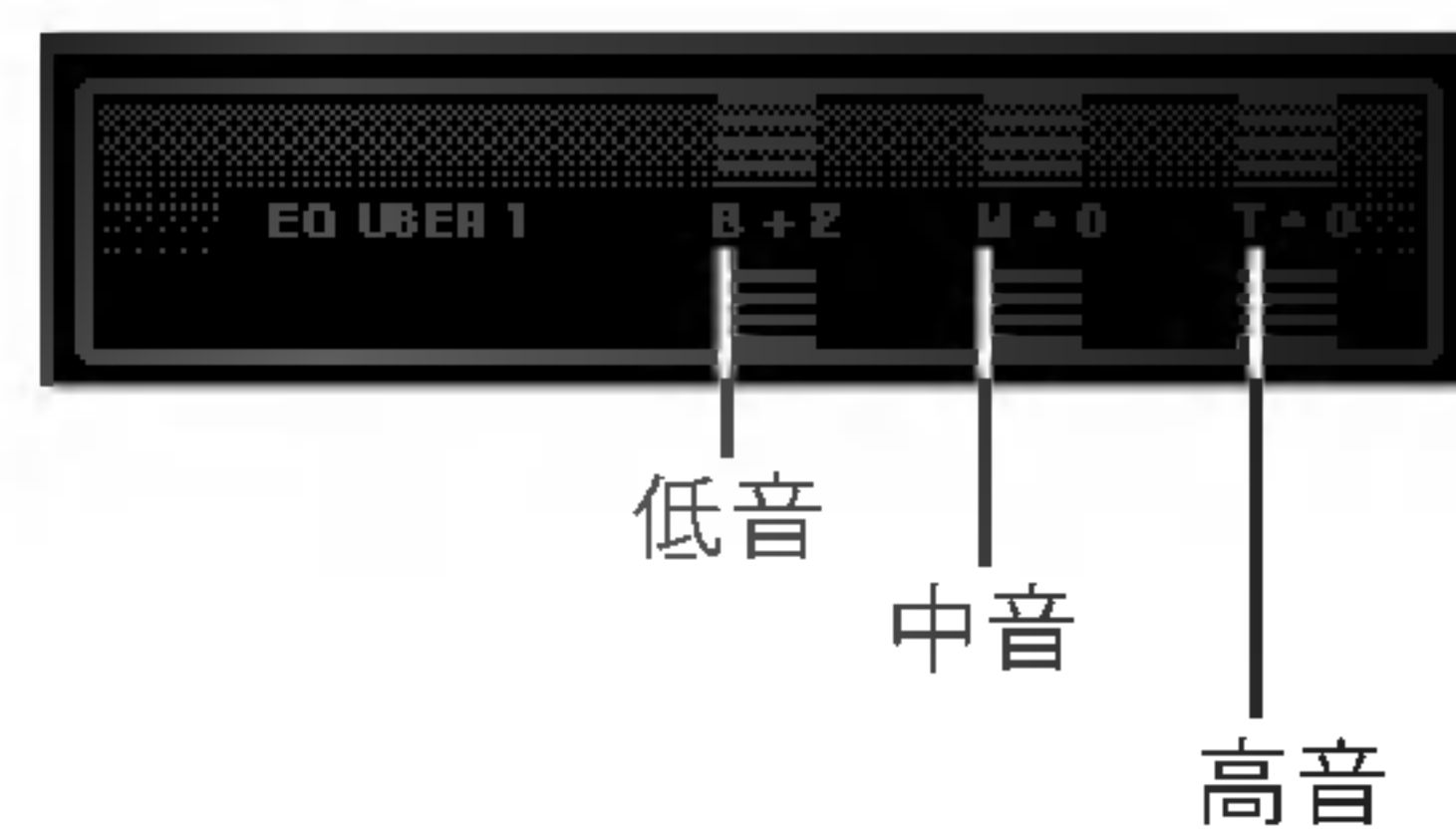
以下為七種不同的等化器曲線效果：



-  • EQ POP：重現流行音樂的播放效果。
-  • EQ CLASSIC：重現交響樂團的效果。
-  • EQ ROCK：重現搖滾樂的效果。
-  • EQ JAZZ：重現爵士樂的效果。
-  • EQ VOCAL：重現人聲的效果。
-  • EQ USER 1：選擇使用者自訂的模式。
-  • EQ USER 2：選擇使用者自訂的模式。

1. 按下前面板的 **EQ/SEL** 鈕以選擇等化器功能。
2. 重複按下 **EQ/SEL** 鈕，可依序選擇不同的模式。
POP → CLASSIC → ROCK → JAZZ → VOCAL → USER 1 →
USER 2 → FLAT (無顯示) → POP....

在 "USER 1" 或 "USER 2" 的 EQ 模式中，調整低音、中音及高音的方法

1. 在 "USER 1" 或 "USER 2" 的 EQ 模式中，按下 **EQ/SEL** 鈕超過一秒鐘以上。
2. 若要調整低音部分，請按下前面板上的 ▲/▼ 鈕或是遙控器上的  鈕。



3. 按下 ▲/▼ 前面板  的 ► 鈕，可繼續調整中音部分。調整方式同低音的調整方式。
4. 按下 ▲/▼ 前面板  的 ► 鈕，可繼續調整高音部分。調整方式同低音的調整方式。



調整左右揚聲器及前後揚聲器

1. 按下前面板上的 **EQ/SEL** 鈕或是遙控器上的 **MENU/SEL** 鈕，並持續 1 秒鐘以上。



左右揚聲器的聲音平衡

2. 按下前面板上的 **◀/▶** 鈕或是遙控器上的 **◀◀ / ▶▶** 鈕以，調整左右揚聲器的聲音平衡。

3. 按下前面板上的 **▲/▼** 鈕或是遙控器上的 **^ / v** 鈕以，調整前後揚聲器的聲音平衡。



前後揚聲器的聲音平衡

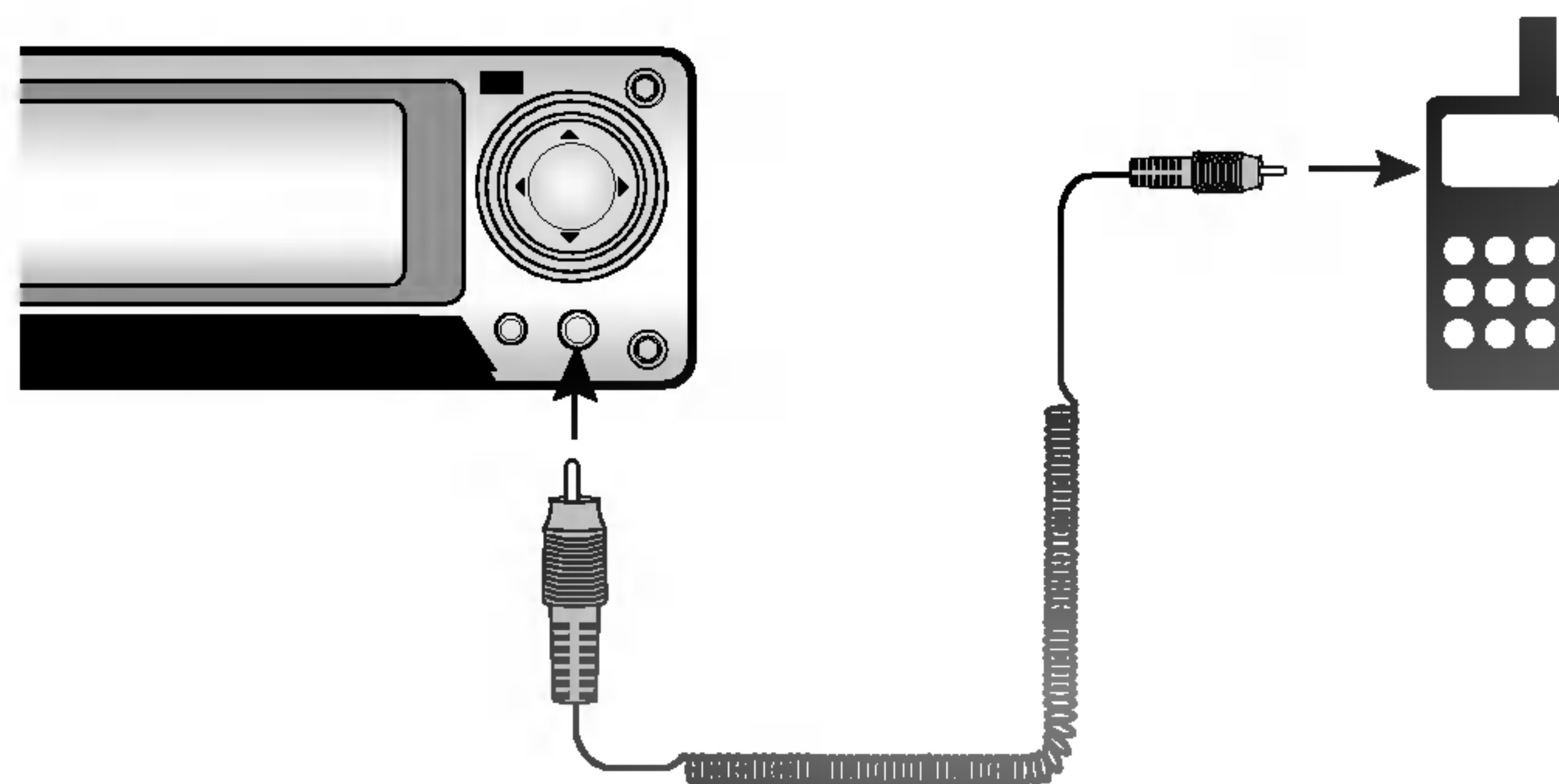
靜音



1. 按下 **PWR/MUTE [POWER/MUTE (🔇)]** 鈕以關閉聲音的音量。
- 在顯示窗中也會出現 "MUTE" 的字樣。
2. 若要重新進行聲音的播放，請再按下 **PWR/MUTE [POWER/MUTE (🔇)]** 鈕。

使用手免持電話 (型號 LAC-M8400)

1. 使用車用手免持電話連接線，一端插入前面板的手持行動電話孔，另一端插入手持電話的耳機孔。



- 2 當您撥打電話時，請按下 **PHONE (☎)** 鈕。
- 在顯示窗中會出現 "PHONE-TALK" 的字樣。



3. 按下電話號碼並進行通話。
4. 若要中止通話，請再按下 **PHONE (☎)** 鈕。
- 顯示窗中的 "PHONE-TALK" 字樣則會消失。

第一次設定

您可以使用機器本裝置所提供的功能選單，進行不同的設定。
若要查看各項功能的相關設定，請參閱第 19 至 20 頁。

進到下一層功能：

按下前面板上的 ► 鈕或是遙控器上的 ►►►► 鈕。

回到上一層功能：

按下前面板上的 ◀ 鈕或是遙控器上的 ◀◀◀◀ 鈕。

一般操作

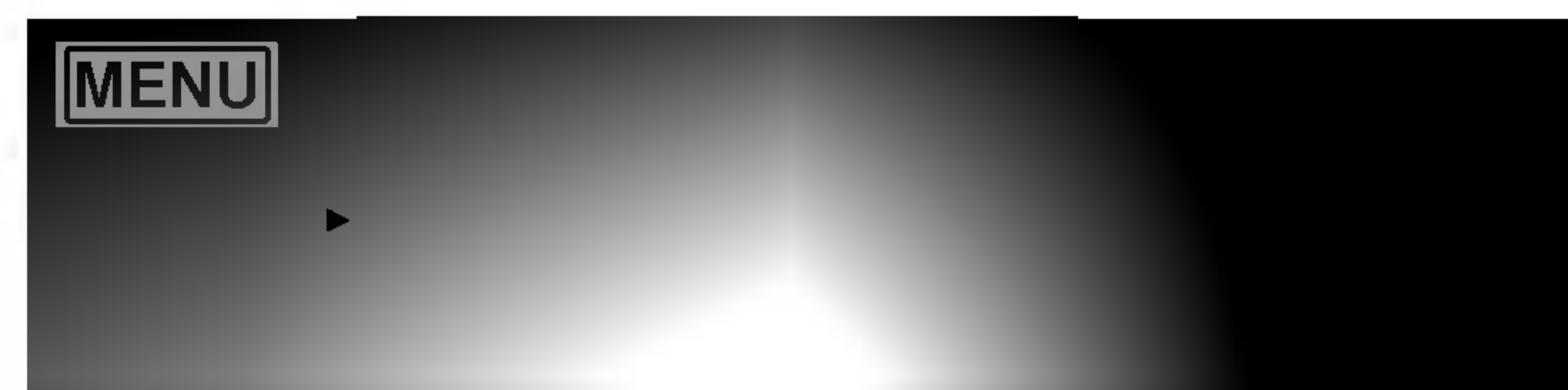
1. 按下遙控器上的 **MENU/SEL** 鈕，開始操作系統選單。
(請參閱 19-20 頁之內容)
2. 按下 ▲/▼ 鈕或是 ^ / ∨ 鈕選擇要設定的功能，再按下 ► 鈕或是 ►►►► 鈕以進到下一層的設定選單。在顯示窗中會出現目前功能的設定畫面，以及其他設定選項。
3. 按下 ▲/▼ 鈕或是 ^ / ∨ 鈕選擇要設定的功能，再按下 ► 鈕或是 ►►►► 鈕以進到下一層的設定選單。
4. 按下 ▲/▼ 鈕或是 ^ / ∨ 鈕選擇要設定的功能，再按下 **ENTER** 鈕以確認功能。部分功能設定可能還需要再進行下一層的選擇。
5. 按下遙控器上的 **MENU/SEL** 鈕以離開選單。

系統選單操作

顯示及離開系統選單：

按下遙控器上的 **MENU/SEL** 鈕，即會顯示選單內容。按下 **MENU/SEL** 鈕，並持續一秒鐘以上，則會回到起始歡迎畫面。
(也可以利用前面板上的 **MENU/SEL** 鈕)

音場



XDSS

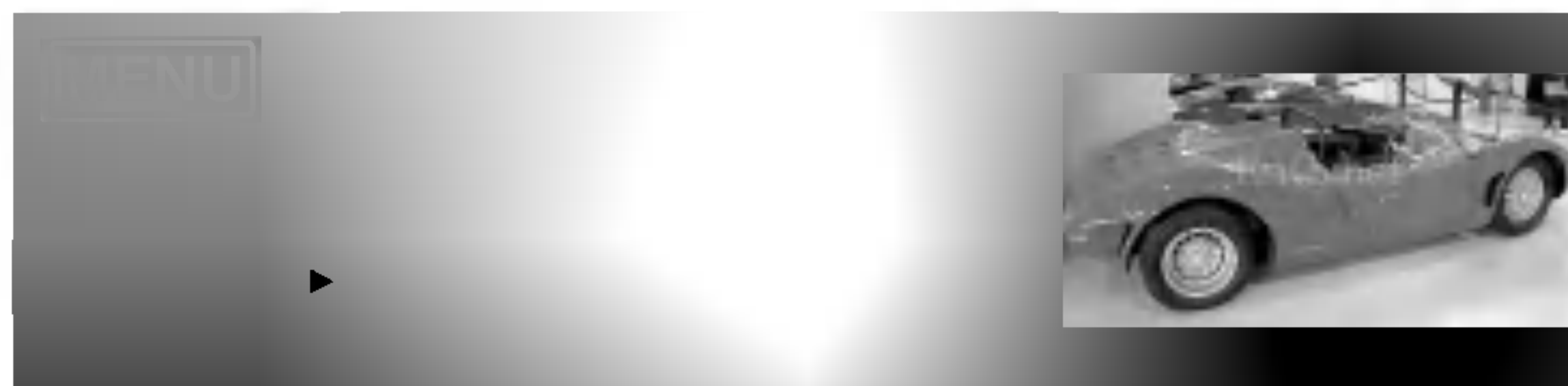
加強低音的部分，並提供更有力的音效。

- ON： 啓用 XDSS。
- OFF： 關閉 XDSS。

BEEP

當按到面板上的任一按鈕時，會響起嗶一聲。

- 2ND： 當主要功能鈕被按下超過 1 秒鐘以上時，即會響起嗶一聲。
- ALL： 當按到面板上的任一按鈕時，會響起嗶一聲。



BACKGROUND

選擇顯示窗中的背景圖案。

CONTRAST

調整顯示的字型及亮度對比(1 到 3 個步驟)。

CLOCK SET

可以設定目前的時間。





收聽電台

1. 按下前面板上的 **POWER/MUTE** [POWER/MUTE ()] 鈕開啓電源。
 - 需必須在電源開啓的狀態下才可能選擇聲音來源。
2. 按下 **SRC** 鈕，選擇調頻器。
 - 重複按下 **SRC** 鈕，直到在顯示窗中出現“ ”出現。
3. 按下 **BAND** 鈕選擇波段。
 - 重複按下 **BAND** 鈕，切換 FM1、FM2、FM3 及 MW(AM) 不同的波段。
4. 按下前面板上的 ◀/▶ 鈕或是遙控器上的 ◀◀◀ / ▶▶▶▶▶ 鈕，可以以切換不同的電台。
 - 在顯示窗中會出現“SEARCH”字樣。
調頻器會自動搜尋較強、較清楚的廣播訊號。
 - 您可以按下 ◀/▶ 鍵或是 ◀◀◀◀ / ▶▶▶▶▶ 鍵，停止電台的搜尋。
5. 若要手動調整電台頻率，請按下前面板上的 ◀/▶ 鈕，並持續 1 秒鐘以上，待在直到顯示窗中出現“MANUAL”字樣時再放開。再按下前面板的 ◀/▶ 鈕或是遙控器上的 ◀◀◀◀ / ▶▶▶▶▶ 鈕進行手動調整。
 - 電台頻率依您的切換而調整。

注意

- 在手動調整的過程中，若是在顯示窗中出現“AUTO”的字樣，並在約 0.5 秒後即消失，代表已跳回自動搜尋模式。
- 當選擇的廣播電台已經可以正常播出時，會在顯示窗中出現“()”的符號。

儲存記憶與及呼叫電台頻率

您可以最多儲存六個不同的電台頻率，稍後您可直接按下代表的數字鍵進行播放。

1. 當您搜尋到喜愛的電台並想儲存時，可以按下前面板上的 ▲ 鈕，並持續 1 秒鐘以上。
 - 在顯示窗中會出現預設的數字。
2. 使用 ▲/▼ 鈕選擇要預設的數字。
 - 顯示窗中會閃動不同的預設數字。
3. 按下前面板上的 ▲ 鈕，並持續一秒鐘以上。
 - 系統會以您所選擇的預設值儲存目前播放的電台頻率。
4. 重複步驟 1-3。
5. 重複按下 ▲ 鈕或是直接按下遙控器上的數字 (1-6)，即可呼叫預設的電台頻率。

注意

- 最多可儲存三個 FM 波段，每個 FM 波段 6 個電台頻率，共計 18 個 FM 電台頻率，以及 6 個 MW(AM) 電台頻率。
- 當新加入的電台頻率使用到已儲存電台頻率的預設數字時，前一個電台頻率將會被刪除。



自動搜尋與記憶

此功能可以讓使用者自動儲存六個收訊最清楚的電台頻率。

1. 按下 **SRC** 鈕並選擇調頻器。
2. LAC-M8400 型號的使用者，請按下前面板上的 **PS/AS** 鈕，並持續約一秒鐘。
LAC-M8410 型號的使用者，請按下前面板上的 **AS** 鈕。
 - 會從目前播放的電台頻率開始自動搜尋，直到六個預設電台都已設定完畢，或是搜尋到最清楚的頻率為止。

注意

- 若是沒有搜尋到電台，則系統不會進行自動預設的動作。
- 當系統開始自動預設電台時，先前所預設的電台會自動被刪除。
- 要停止自動搜尋預設電台，請按下 **PS/AS** 或是 **AS** 鈕。

掃描預設電台

LAC-M8400 型號的使用者，請按下前面板上的 **PS/AS** 鈕。

LAC-M8410 型號的使用者，請按下前面板上的 **PS** 鈕。

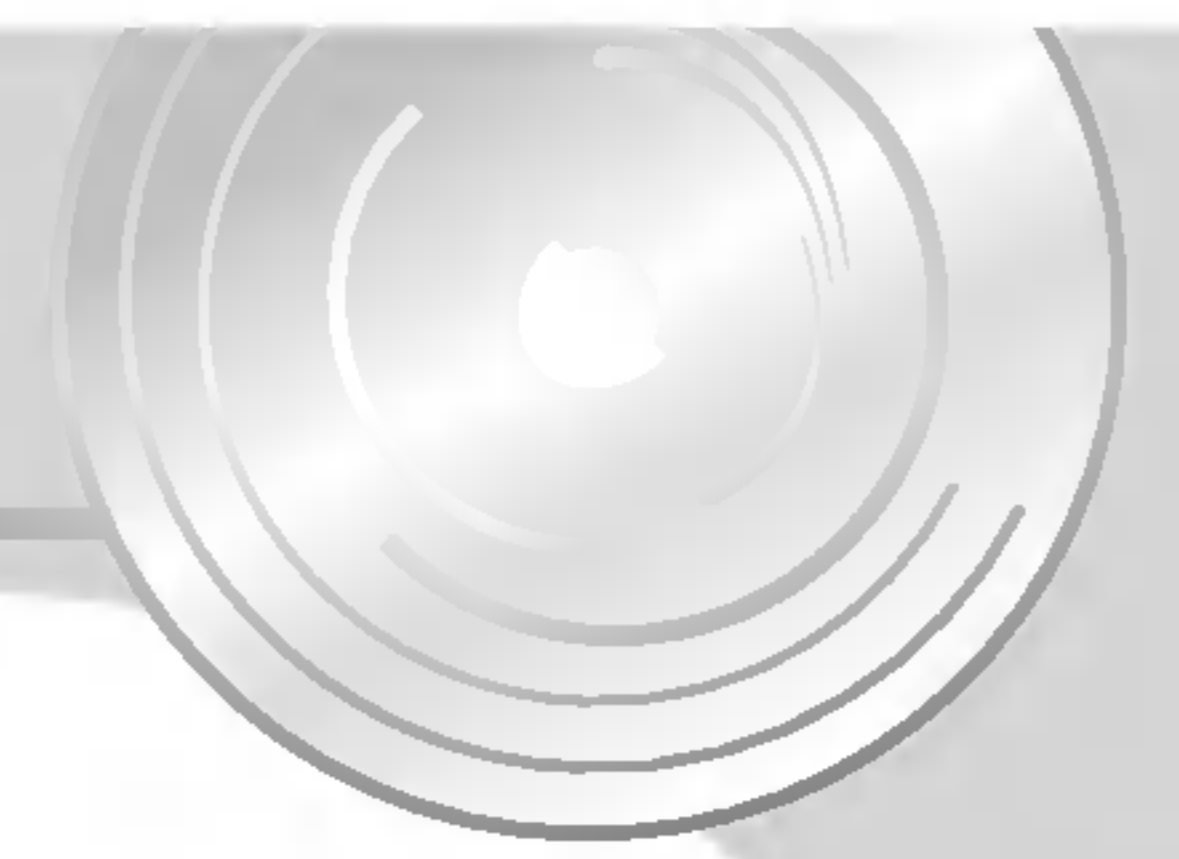
要停止搜尋，請按下 **PS/AS** 或是 **PS** 鈕。

開啓預設電台

按下 **BAND** 鈕選擇要收聽的波段，並在遙控器上按下要收聽的數字鈕 (1-6)。

在顯示窗中會出現預設電台所代表的數字，並開始播放。


播放音樂 CD、MP3/WMA 音樂光碟及 CD 換片箱



播放音樂 CD 及 MP3/WMA 音樂光碟

本機器可播放載有 MP3/WMA 內容的 CD-ROM、CD-R 或是 CD-RW 光碟。

在開始播放 MP3/WMA 光碟前，請詳閱第 25 頁的相關內容。

- 按下前面板上的 **▲ OPEN/CLOSE** 鈕並置入光碟。
“” 在顯示窗中會出現 (CD) 的圖樣，並自動開始播放光碟內容。
- 若要直接播放曲目，請按下 **NUMBER (#)** 鈕，並以 **0-9** 的數字鈕選擇曲目。

使用 CD 換片箱 (選購配備)

播放功能設定

- 請參照第 13 頁中的內容，將換片箱安裝到本機。
 - 音響系統：開啓音響系統電源，並將輸入端連接至本機。
1. 按下 **PWR/MUTE** 或是 **POWER/MUTE (⏻)** 鈕以開啓電源。
 2. 持續按下 **SRC** 鈕，並選擇 **CD CHANGER (換片箱)**。
 3. 在 **CD** 盒中放入要收聽的 **CD** 光碟。
系統會自動開始播放。

換片

按下 **▲/▼** 鈕或是 **^ / v** 鈕以切換 **CD** 盒中不同的音樂 **CD**。

暫停

1. 在播放中按下 **PLAY/PAUSE (▶/⏸)** 鈕。
2. 若要繼續播放，請再次按下 **PLAY/PAUSE (▶/⏸)** 鈕。

讀取其他曲目

- 播放時按下前面板上的 **◀/▶** 或是遙控器上的 **⏮ ◀ / ▶ ⏭**，可以切換至下一曲目或是重新播放目前的曲目。
- 按下二次前面板上的 **◀** 或是遙控器上的 **⏮ ◀**，可以切換至前一曲目。

讀取其他曲目資料夾

播放時按下前面板上的 **▲/▼** 鈕或是遙控器上的 **^ / v**，可以切換到下一個或前一個曲目資料夾。

搜尋曲目

播放時按住前面板上的 **◀/▶** 或是遙控器上的 **⏮ ◀ / ▶ ⏭**，並在要播放的地方放開按鈕。



播放音樂 CD、MP3/WMA 音樂光碟及 CD 換片箱

重複播放

1. 播放時按下 **RPT** 鈕。
在顯示窗中會出現這個“1↩”圖示。
2. 再次按下 **RPT** 鈕。
Audio CD：顯示窗中的“1↩”圖示消失。
(關閉重複播放)
MP3/WMA：在顯示窗中出現這個“F↩”圖示。
(重複播放同一資料夾中的所有檔案)
CDC：在顯示窗中出現這個“D↩”圖示。
(重複播放 CD 換片箱中的所有 CD 的曲目)
3. 再一次按下 **RPT** 鈕。
MP3/WMA：顯示窗中的“F↩”圖示消失。
CDC：顯示窗中的“D↩”圖示消失。

隨機播放

1. 播放時按下 **SHF** 鈕。
在顯示窗中會出現 "SHF" 字樣。
2. 再次按下 **SHF** 鈕。
Audio CD：顯示窗中 "SHF" 字樣消失。
(關閉隨機播放)
MP3/WMA, CDC：在顯示窗中出現 "SHF-A" 字樣。
(隨機播放同一資料夾中的所有檔案)
3. 再一次按下 **SHF** 鈕。
MP3/WMA, CDC：顯示窗中的 "SHF-A" 消失。

快速瀏覽

1. 按下遙控器上的 **SCAN** 鈕。
顯示窗中會出現 "SCAN" 字樣。
會依序播放所有曲目的前 10 秒鐘內容。
2. 再按一下遙控器上的 **SCAN** 鈕。
Audio CD：顯示窗中 "SCAN" 字樣消失。
(關閉快速瀏覽)
MP3/WMA, CDC：在顯示窗中出現 "SCAN-A" 字樣。
(播放同一資料夾中的所有檔案的前 10 秒鐘內容)

CD TEXT/ID 3 標籤

部分光碟在壓製的過程中會加入音樂資訊，例如標題、演唱人者及專輯名稱，這些音樂 CD 稱之為 CD TEXT 光碟。

在播放這些有加入專輯資訊的光碟時，可以在顯示窗中看到以下的資訊：資料夾名稱、檔案名稱、ID3 標籤、標題、演唱人者、或是專輯名稱等。若是在光碟中無加入上述的資訊，則會顯示窗中會出現 "No Title, No Artist and No Album" (無標題資訊、無演唱人者資訊、無專輯資訊)、"No ID3 Tag" (無 ID3 標籤資訊) 等訊息。

重複按下遙控器上的 **DISP.** 鈕，可選擇 4 種不同的顯示模式。



MP3/WMA 音樂光碟注意事項

關於 MP3 音樂光碟

- MP3 檔案是指以 MPEG1 audio layer-3 檔案編碼技術，將聲音資料進行壓縮。若在電腦中查看，可以發現 ".mp3" 檔案的副檔名為 "MP3 files"。
- 本機無法讀取副檔名為 ".mp3" 以外的 MP3 檔案。

關於 WMA (Windows Media Audio) 音樂光碟

- WMA 檔案格式是由微軟 Microsoft 研發的聲音壓縮技術。
- WMA (Windows Media Audio) 技術可提供較 MP3 格式二倍左右的壓縮比。

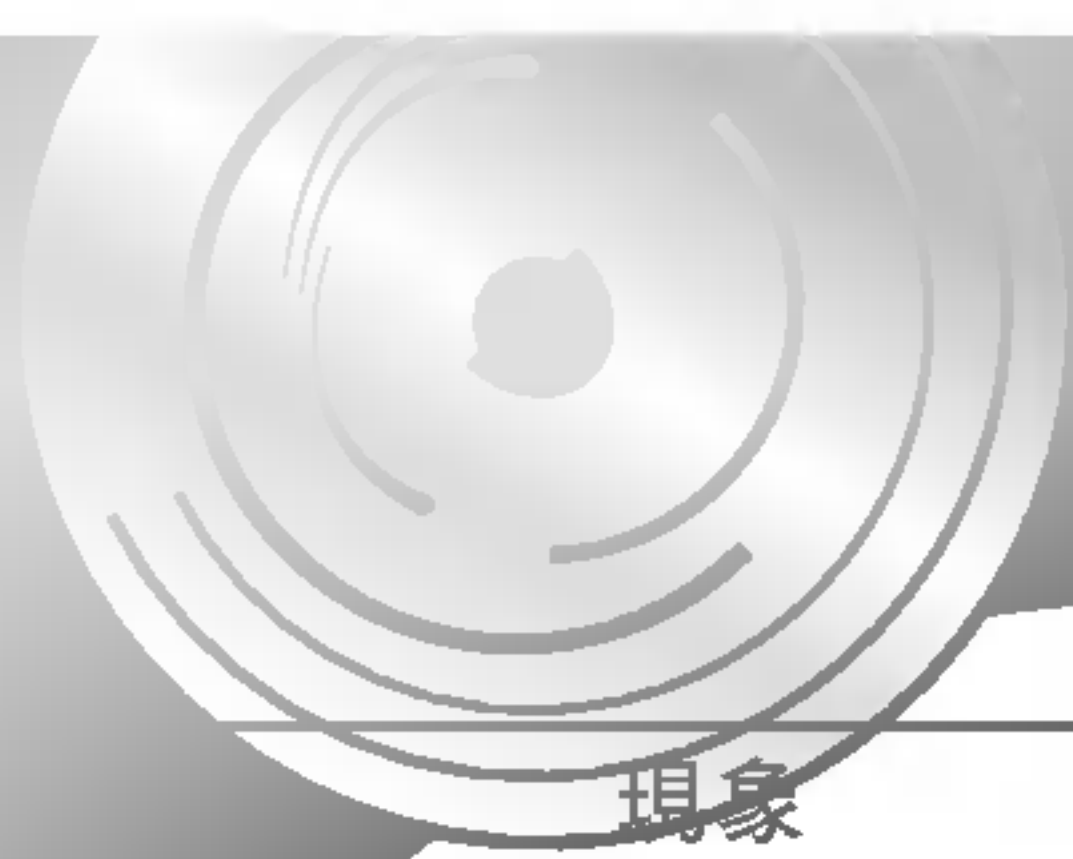
MP3/WMA 音樂光碟與本機相容性之限制:

1. 取樣頻率限於 44.1kHz (MP3) ，
22.05 - 44.1kHz (WMA) 。
2. Bit rate (位元傳輸率) 為 32 - 320kbps (MP3) ，
32 - 128kbps (WMA) 。
3. CD-R/CD-RW 之物理格式需為 "ISO 9660" 。
4. 若您在製作 MP3/WMA 檔案時，是使用無法建立檔案系統的軟體，例如 "Direct-CD"，則製作出來的音樂光碟無法在本機上播放。建議使用 "Easy-CD Creator" 等可以建立 ISO9660 檔案系統的軟體。

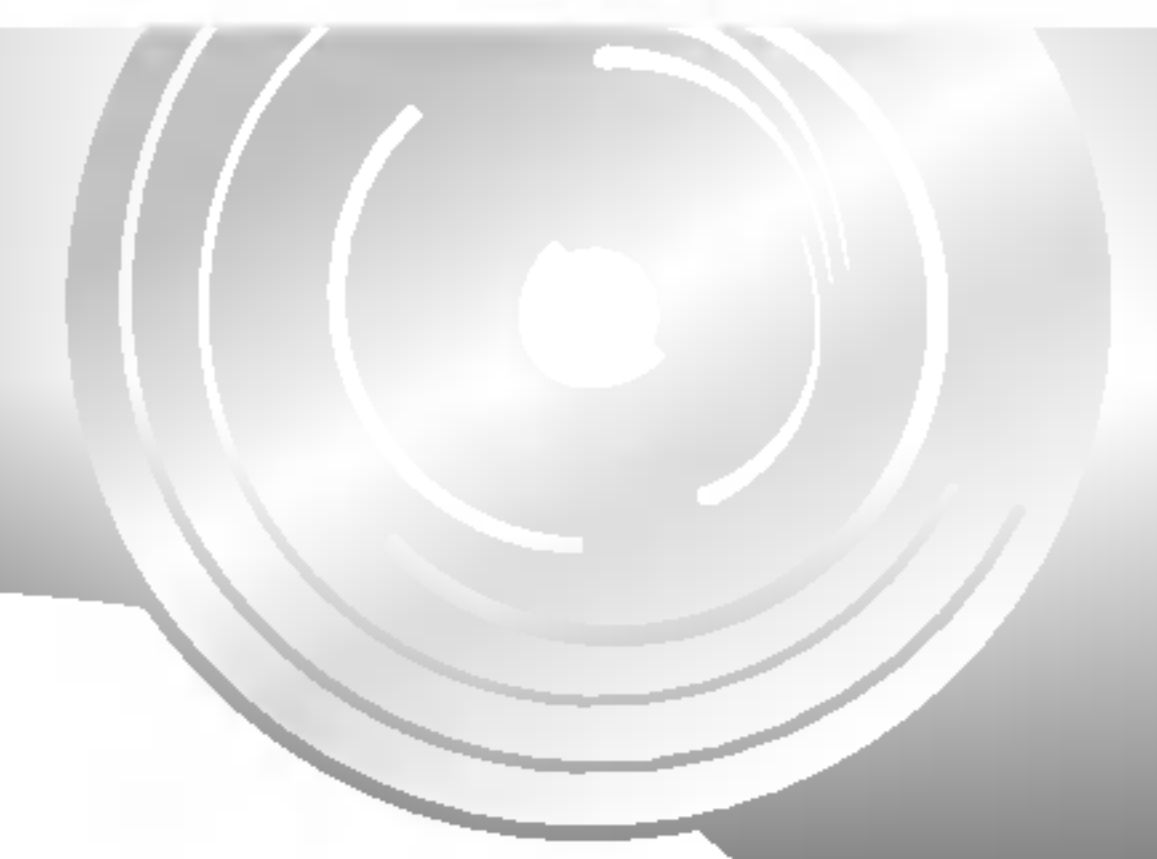
5. 單次寫入的光碟，需在第一軌寫入 MP3/WMA 檔案資訊。若是在第一軌中無 MP3/WMA 資訊，則本機無法播放此音樂光碟。若是您要播放此類 MP3/WMA 音樂光碟，需要重新將光碟重新格式化，或是再燒錄一張新的光碟。
6. 資料夾及檔案名稱最長不得超過 22 個字元。
ID3 標籤: 標題、演唱人者或是專輯名稱最長不得超過 30 個字元。
CD TEXT: 標題、演唱人者或是專輯名稱最長不得超過 30 個字元。
檔名中必須包含 ".mp3" 或 ".wma" 的副檔名，例如
"*****.MP3" 或 "*****.WMA" 。

在製作音樂光碟時，請務必符合上述的規格，以獲得理想的播放效果。市面上有許多不同的可錄式光碟格式 (包括有 MP3 或 WMA 的 CD-R 或 CD-RW 光碟)，需要符合上述的條件，才能順利在本機中播放。

使用者同時也需要注意從網路上下載 MP3/WMA 檔案的合法性。本公司無法授予同意下載的權力，需要獲得版權擁有者的同意後，方才可進行下載。



現象	原因	解決方式
無電源。 裝置機器無法操作。	<ul style="list-style-type: none">● 電源線未接好。● 保險絲熔斷。● 噪音及其他因素使得機器內的微處理器不正常運作。	<ul style="list-style-type: none">● 確認電源線是否正確連接好。● 檢查保險絲熔斷的原因，更換保險絲。請確認更換相同電阻數的保險絲。● 先將機器關機，再行開機一次。
遙控器無作用。	<ul style="list-style-type: none">● 遙控器電池沒電。● 部分光碟停用某些功能。	<ul style="list-style-type: none">● 更換新的電池。● 更換另一片光碟進行檢查。
光碟無法播放。	<ul style="list-style-type: none">● 光碟污損。● 置入的光碟為無法在本機播放的檔案格式。	<ul style="list-style-type: none">● 用軟布擦拭光碟。● 檢查此光碟格式。
聽不到聲音。 無法調整聲音大小聲。	<ul style="list-style-type: none">● 音源線未連接好。	<ul style="list-style-type: none">● 檢查音源線，並正確連接。
無聲音。	<ul style="list-style-type: none">● 聲量很低。	<ul style="list-style-type: none">● 調整音調大小。
聲音會跳針。	<ul style="list-style-type: none">● 裝置機器未平穩安裝。	<ul style="list-style-type: none">● 重新平穩地安裝設機器裝置。



一般規格

輸出電壓	50W x 4CH (最大電壓)
電源	DC 12V
擴大器電阻	4 Ω
地線	負極
尺寸 (W x H x D)	185 x 50 x 170 mm (無前面板)
淨重	1.8 kg

參考資料

FM 調頻器

頻率範圍	87.5-108 MHz
S/N 率	55 dB
失真率	1.0%
可用靈敏度	12 dB

MW(AM) 調頻器

頻率範圍	520-1720 kHz or 522-1620 kHz
S/N 率	45 dB
失真率	1.0%
可用靈敏度	32 dB

CD

頻率範圍	42 - 20000 Hz
S/N 率	55 dB
失真率	0.5%

- 本公司保留修改本產品規格之權力。



總公司：台北市內湖區基湖路 3 巷 47 號 7 樓 (02) 2627-2788
汐止服務本部：台北縣汐止市中興路 31 巷 1 號 7 樓 (02) 2647-6668
板橋服務中心：台北縣板橋市信義路 161 號 3 樓 (02) 8952-2572
桃園服務中心：桃園市南平路 56 號 (03) 326-7070
新竹服務中心：新竹市食品路 270 號 (03) 562-5401
台中服務中心：台中市南屯區大墩南路 188 號 (04) 2472-8500
彰投服務中心：彰化市金馬路三段 415 號 1 樓 (04) 761-6002
嘉義服務中心：嘉義市世賢路 2 段 69 號 (05) 231-0678
台南服務中心：台南市西門路西段 7 巷 49 號 (06) 281-8898
高雄服務中心：高雄市鼓山區華泰路 297 號 (07) 555-1837
花蓮服務中心：花蓮縣吉安鄉北昌村自強路 477 號 (038) 560-558
LG 網址：www.lge.com.tw

LG 售後服務諮詢中心——免付費專線：0800-898-899

台灣樂金電器股份有限公司
LG ELECTRONICS TAIWAN TAIPEI CO.,LTD.