



雪櫃

用戶手冊

安裝、操作或調校此產品前，請先仔細閱讀本手冊。

目錄

介紹

登錄	3
重要的安全指南	3
部件名稱	4

安裝

安放在何處	5
門的拆卸	6
門的重新安裝	7
高度調節	7

操作

啓動	8
調節溫度和功能	8
製冰	9
除臭器(僅適用於某些型號)	10
酒瓶架(僅適用於某些型號)	10
保鮮室(只適用於某些型號)	11
蛋盒	12
蔬菜儲存室的濕度控制	12
轉換為蔬菜或肉類儲存室	12

食物儲存的建議

食物的位置	13
儲存食物	14

保養和維修

如何拆除部件	15
一般信息	16
清洗	16
發現並解決問題	17

登錄

型號和序列號位于電冰箱冷藏室內殼或背面。
這些號碼對本電冰箱來說是唯一的，不適用於其他電冰箱。
您應在此處記錄這些信息，並保留這份指南作為您購買電冰箱的永久記錄。
請將發票粘貼此處。

購買日期	:	_____
經銷商	:	_____
經銷商地址	:	_____
經銷商電話號碼	:	_____
型號	:	_____
序列號	:	_____

重要的安全指南

在適用之前，本電冰箱必須正確安裝，並根據這份手冊中的安裝指南確定安裝的位置。

千萬不要靠拉電源線切斷電冰箱的電源。

應握緊電源線插頭將其從插座中垂直拔出來。

將電冰箱從牆邊挪開時，小心不要碾軋電源線或以任何方式損壞電源線。

電冰箱開始運行後，不要觸摸冷凍室的冰冷表面，特別是手濕的時候。

皮膚會黏附在極冷的表面上。

要進行清洗或有其他需要時，將電冰箱的電源線從插座上拔出來。

不要用濕手去碰電源線，因為這會觸電或受到傷害。

千萬不要損壞，改動，嚴重彎曲，拉出和扭曲電源線，因為損壞電源線會導致火災或觸電。

您對電冰箱是否正確接地有疑問。

千萬不要在冷凍室存放玻璃製品，因為其內容物凍結引起的膨脹會使其破裂。

千萬不要把手放入自動製冰器的儲冰盒內。

自動製冰器的運行會造成傷害。

在無人看管的情況下，幼兒和身體虛弱的人不能使用本電冰箱。

應該看管幼兒，確保其不玩弄電冰箱。

千萬不要讓任何人爬，坐，站或依在保鮮室的門上。

這些動作會損壞電冰箱，甚至使其翻倒，造成嚴重的人身傷害。

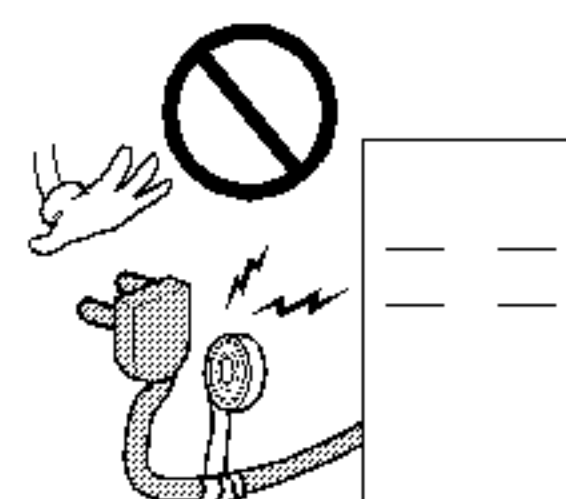
如果可能，將電冰箱連接到單獨的電源插座上，以避免其他設備或家庭照明引起的超負荷，這會導致電流中斷。

電冰箱應放在電源插頭容易接觸的地方，這樣發生事故時可以快速切斷電源。

如果電源線被損壞，必須由製造商或其服務代理商或有同樣資格的人員更換，以避免災禍。

請勿更改或延長電線的長度。

- 此舉會造成電極或火災。



**不要使用接長的電
源線
電源插頭的易接觸性
更換電源線**

 **警告**

兒童被夾住的警告

危險：幼兒被夾住的危險。

在將舊的電冰箱或冷櫃扔掉前，拆掉電冰箱或冷櫃的門，但將其擱板仍放在原處，以使兒童無法輕易爬進去。

在無人看管的情況下，幼兒和身體虛弱的人不能使用本電冰箱。

應該看管幼兒，確保其不玩弄電冰箱。

不要存放

不要在電冰箱和其他設備附近存放汽油或其他易燃性氣體和液體。

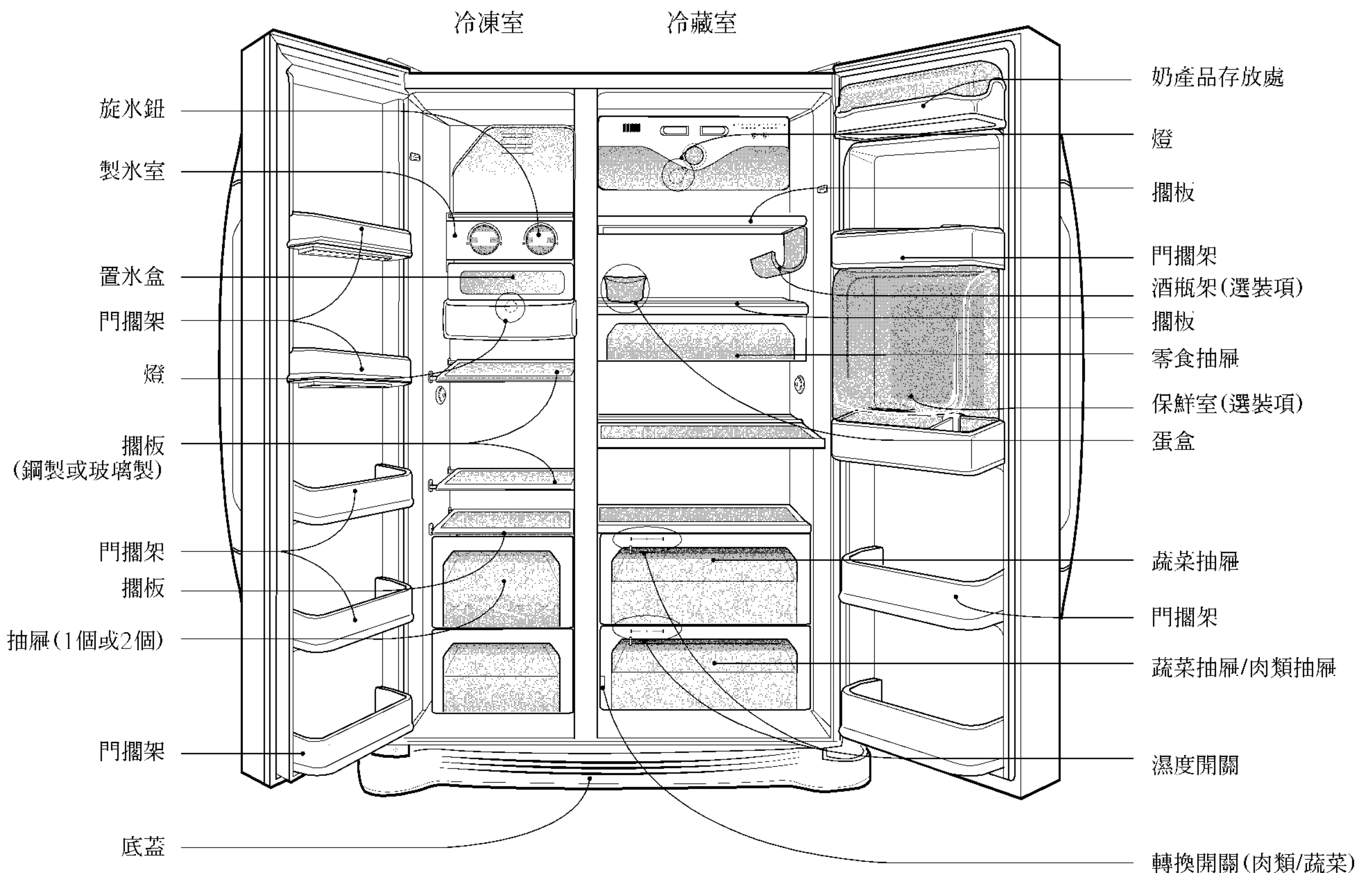
接地

在發生短路時，接地可以提供導出電流的線，從而減少觸電的危險。

爲了防止可能發生的觸電，本電冰箱必須接地。不正確使用接地插頭會引起觸電。

如果不理解接地指南或對設備是否正確接地有疑問時，請找專業的電氣師或售後服務人員檢查。

部件名稱



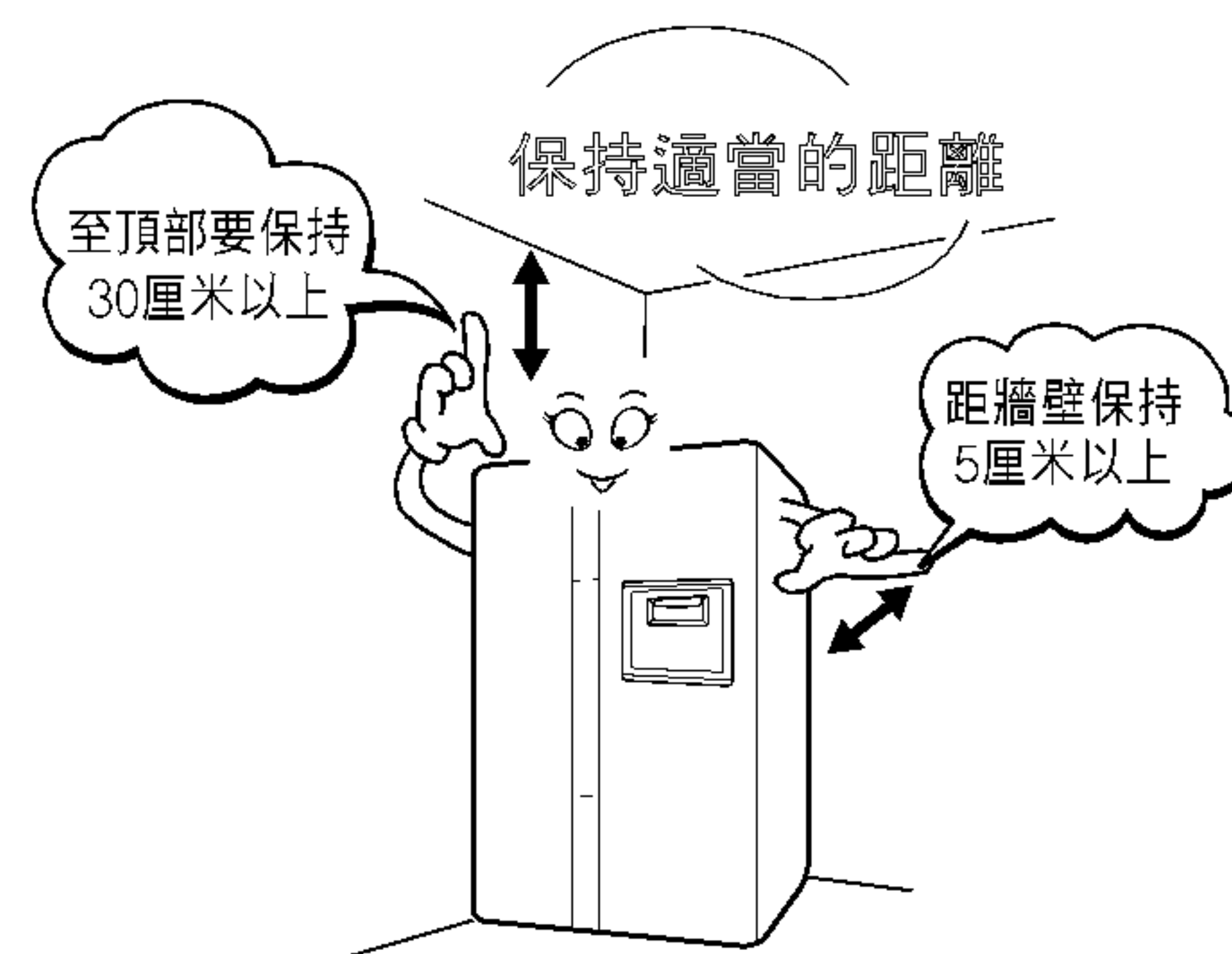
注意

- 如果您發現您的電冰箱缺少一些部件，可能這些部件只適用於其他型號(例如“保鮮室”就不包括在所有的型號內)。

安放在何處

選擇一個合適的地方

1. 將電冰箱放置於一個方便使用的地方。
2. 避免將電冰箱放在靠近熱源、直射光線和潮濕的地方。
3. 電冰箱周圍必須保持適當的空氣流通，以便使其正常工作。
如果電冰箱安裝在牆壁的凹進處，電冰箱上部至少要有12英寸(30厘米)或更大的空間，距牆壁至少要有兩英寸(5厘米)空間。電冰箱應高於地面1英寸(2.5厘米)，特別是放在地毯上時。
4. 爲了避免震動，電冰箱必須保持水平。
5. 低於5°C時不要安裝本電冰箱。這會影響電冰箱的性能。



舊設備之處理

本設備內含冷卻劑及潤滑油等液體，設備零件及材料均可回收再利用。

所有重要材料均應往廢棄材料收集中心，經回收加工後再利用。需要回收時，請和當地代理商聯絡。

門的拆卸



警告

觸電之災

在安裝之前，切斷電冰箱的電源供給。
如果不這樣做，可能導致死亡或嚴重的傷害。

如果過道門太窄，電冰箱無法通過，
可以拆掉電冰箱的門然後再通過。

拆掉冷凍室的門

1) 鬆開螺絲，拆掉鉸鏈蓋，然後拆開除
接地線外的所有電線。

2) 按順時針方向(①)旋轉，拆掉固定
器，然後向上(②)抬起，取出上鉸鏈。

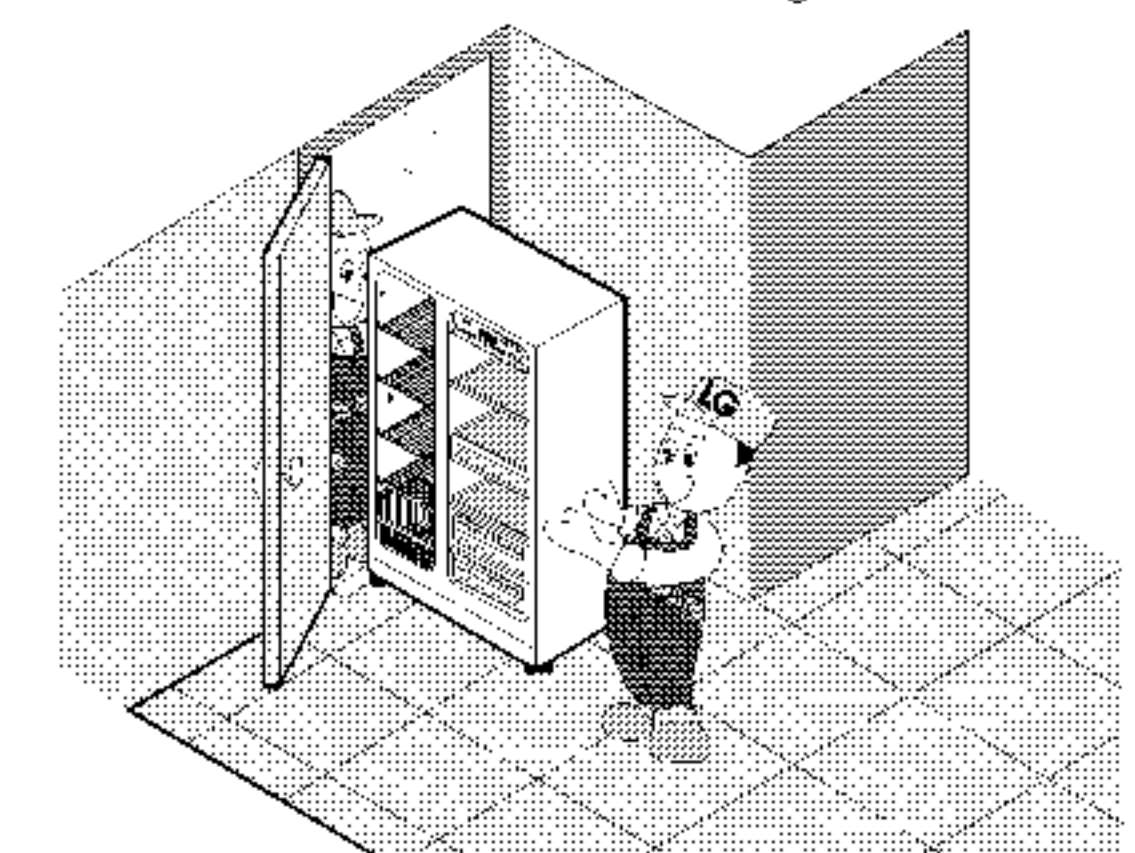
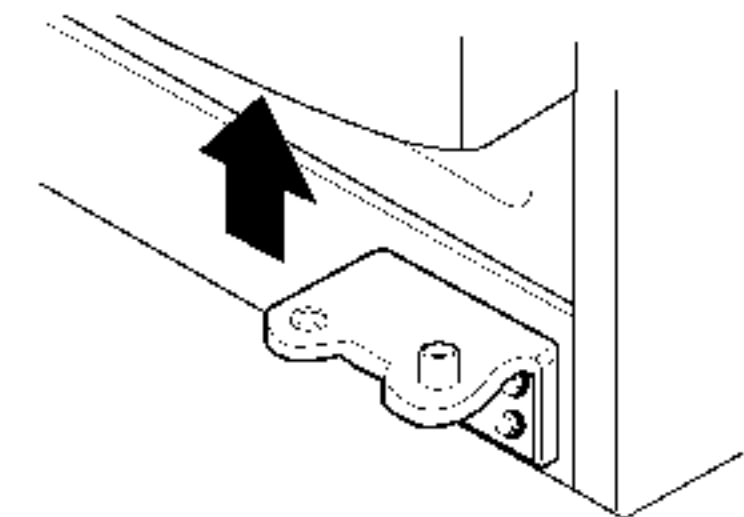
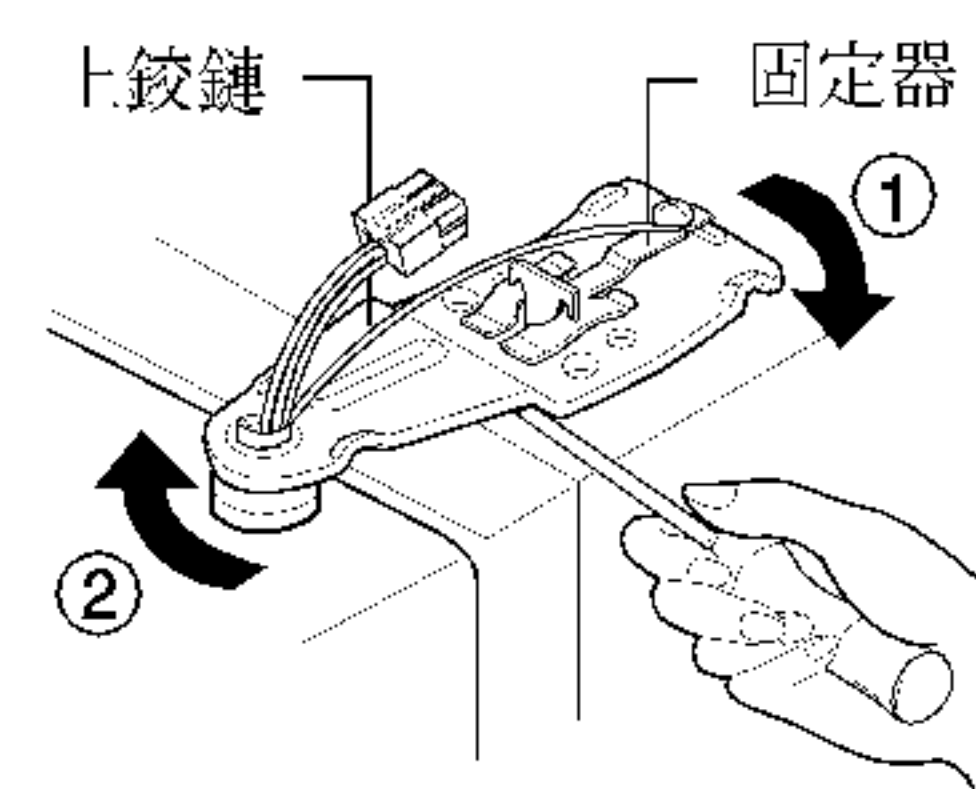
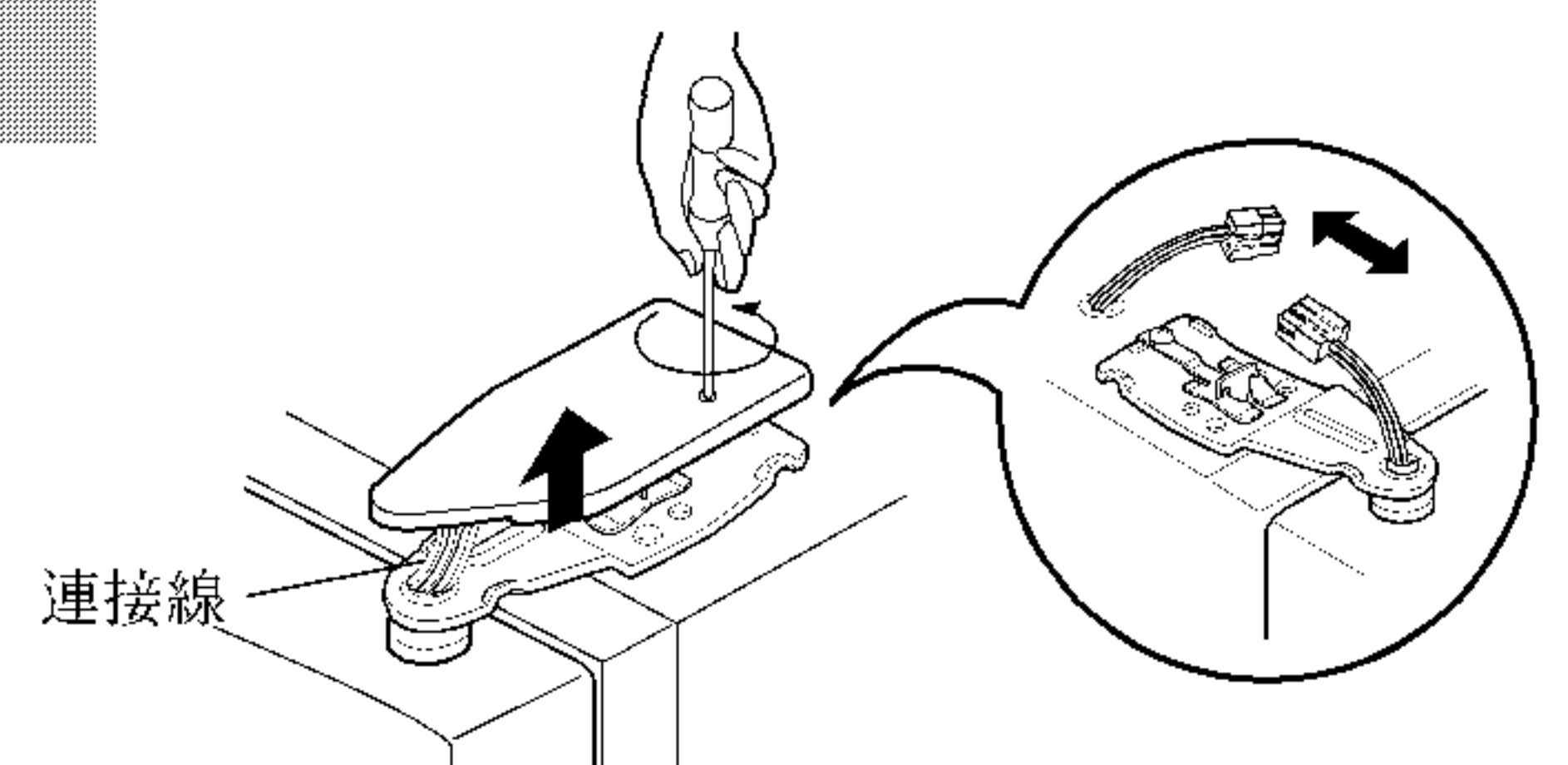
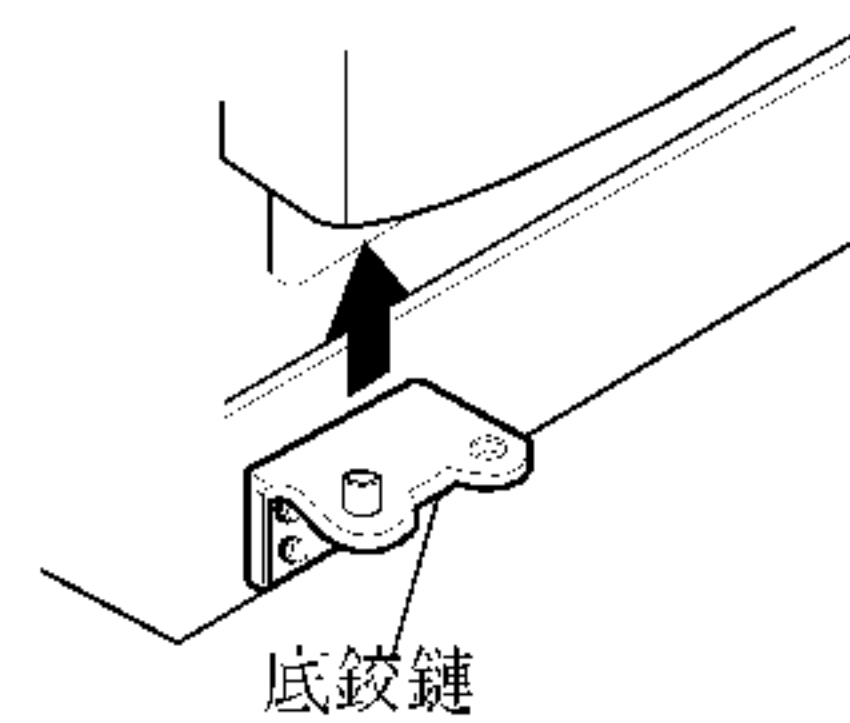
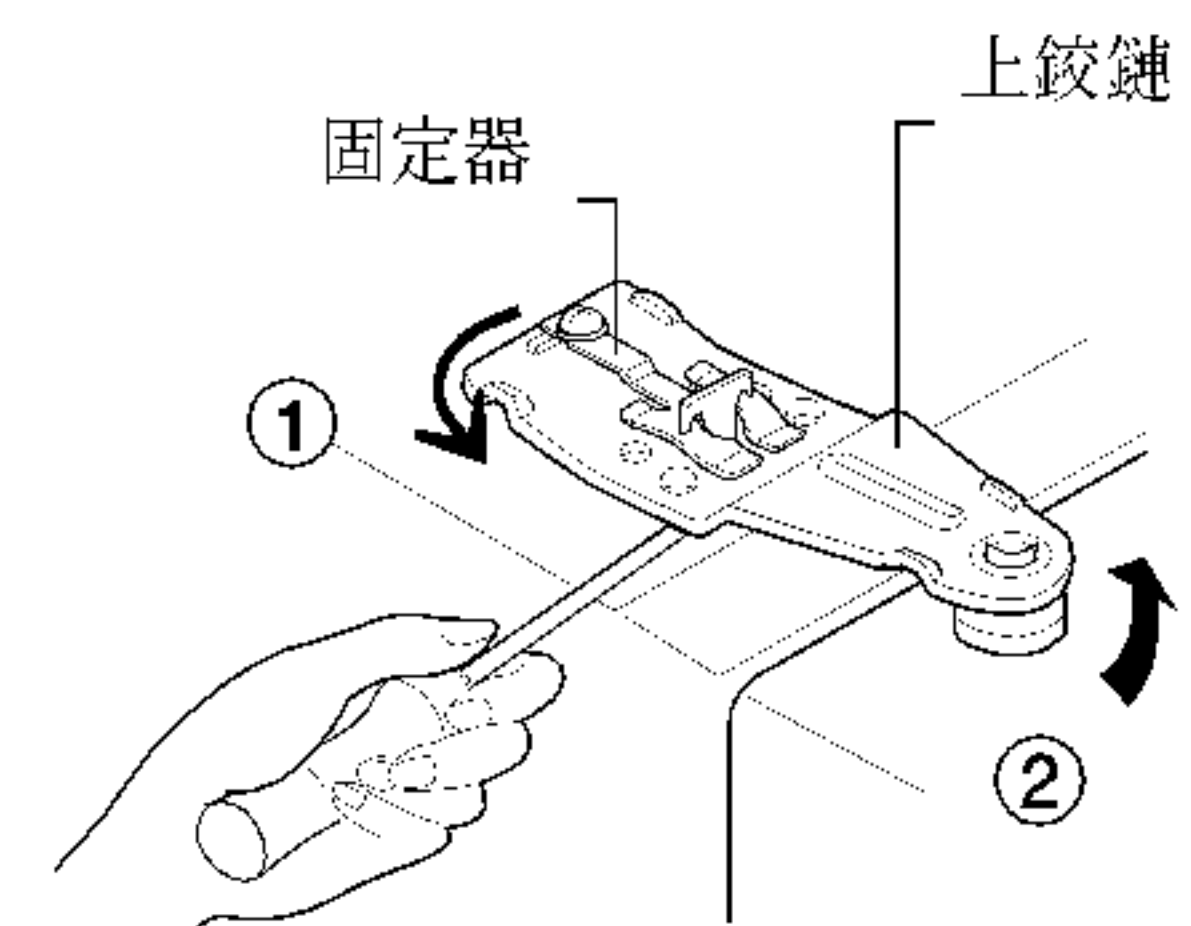
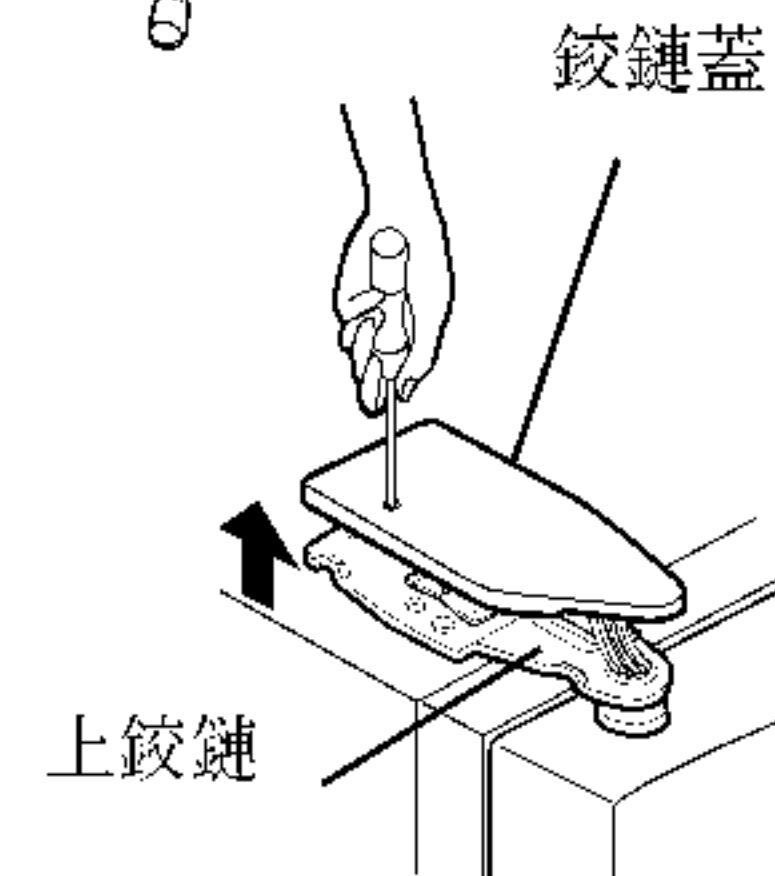
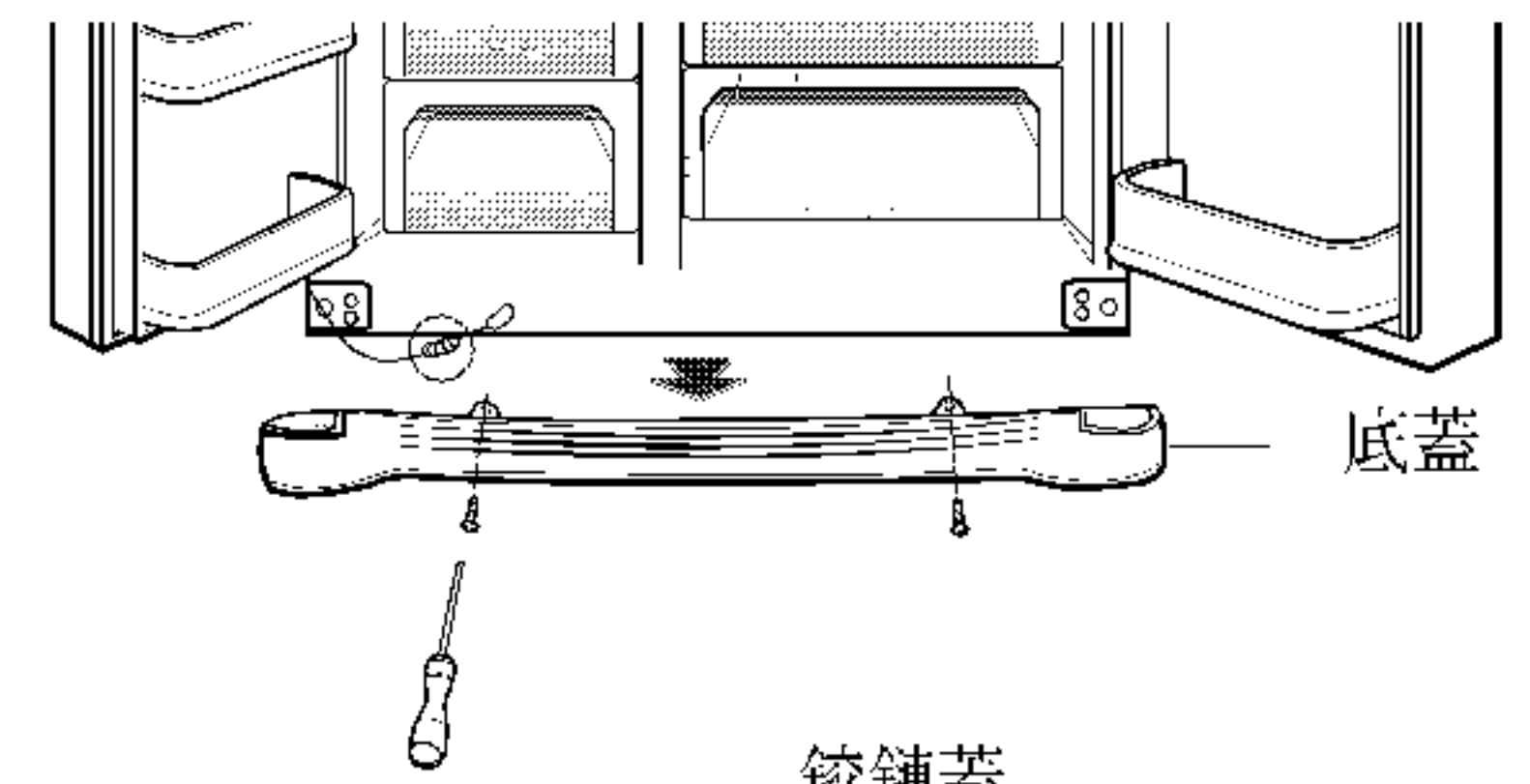
注意

- 拆掉上鉸鏈時，小心不要讓門向前落下來。

3) 向上抬以拆掉冷凍室的門。這時，門
應該被抬至足以將供水管完全拉出的
高度。

注意

- 將冷藏室的門移至過道門裏面放下，小心不要損傷供水管。



拆掉冷藏室的門

1) 鬆開鉸鏈蓋螺絲，拆掉鉸鏈蓋。拆開除接地
線外的所有電線。

2) 按順時針方向(①)旋轉，拆掉固定器，
然後向上(②)抬起，取出上鉸鏈。

3) 向上抬以拆掉冷藏室的門。

使電冰箱通過

如右圖所示，使電冰箱側著通過。

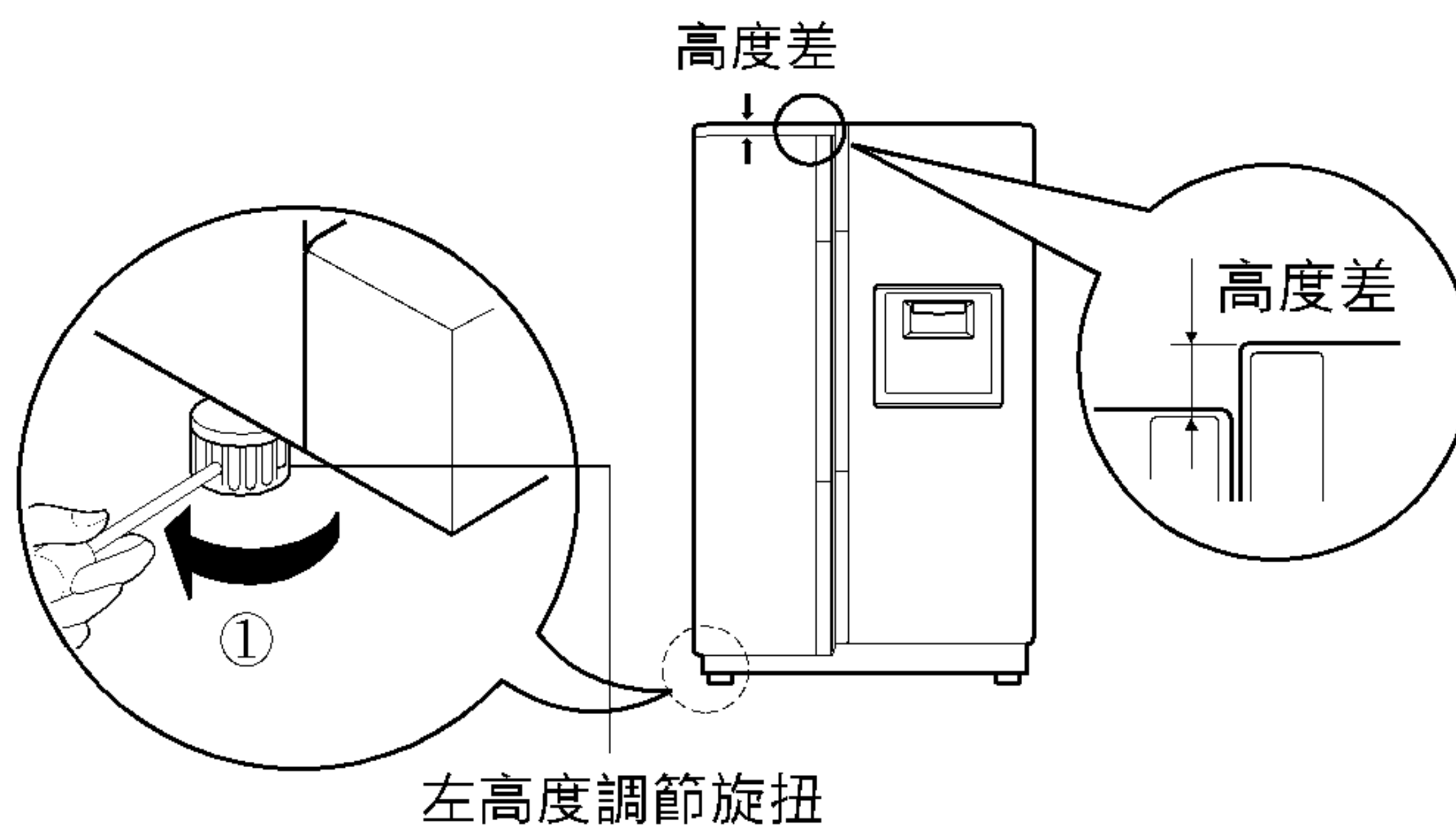
門的重新安裝

電冰箱通過過道門後，以相反的順序重新安裝電冰箱的門。

高度調節

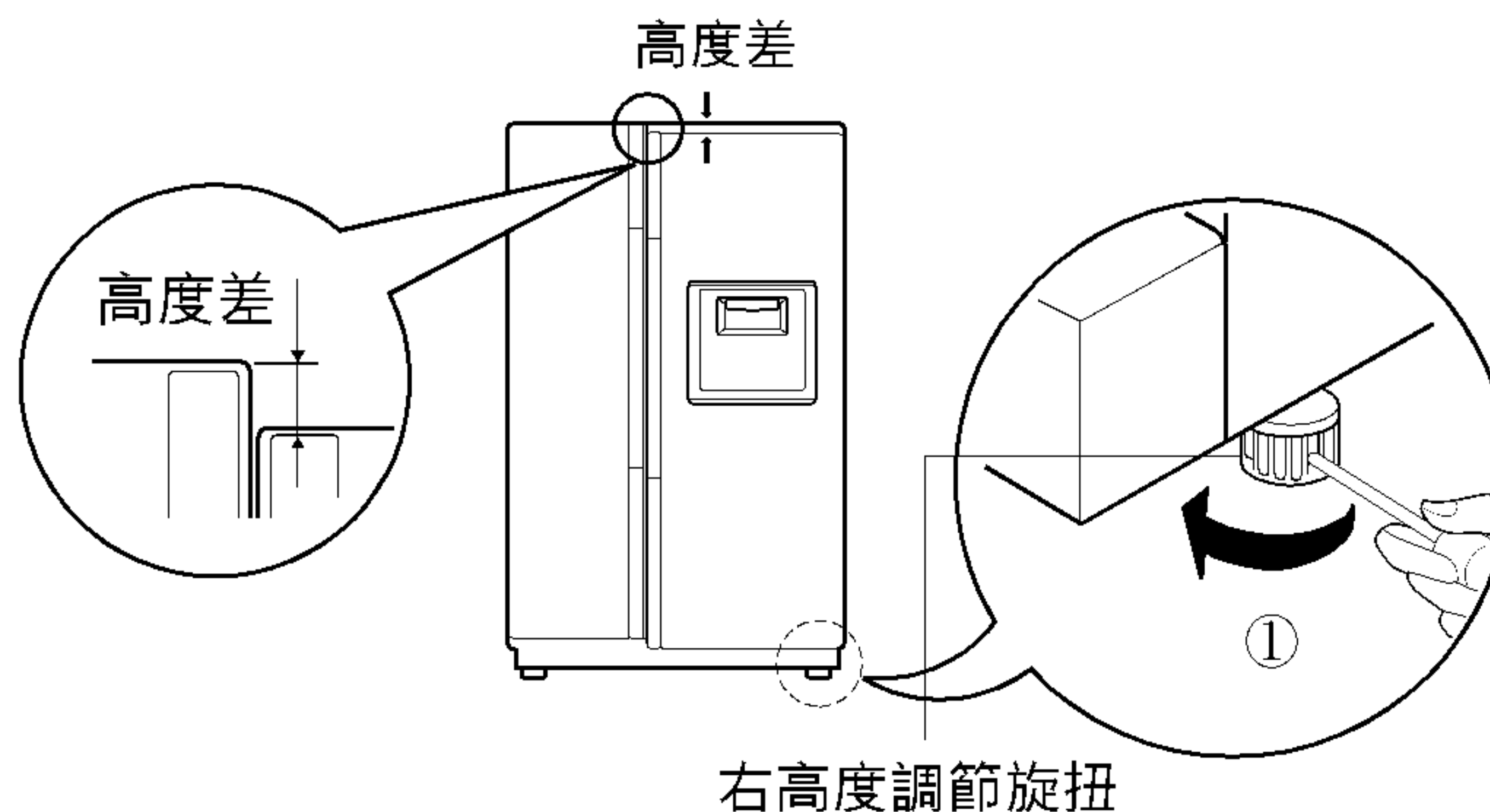
如果冷凍室的門比
冷藏室的門低

將螺絲刀(平形)插入左側高度調節螺絲的凹槽，按順時針方向(①)旋轉，使門保持水平。



如果冷凍室的門比
冷藏室的門高

將螺絲刀(平形)插入右側高度調節螺絲的凹槽，按順時針方向(①)旋轉，使門保持水平。



調節好門的高度後

通過調節高度調節螺絲來增加前面一側的高度，可以使門平穩地關閉。如果電冰箱的門不正確關閉，其性能會受到影響。

下一步

1. 擦去運輸期間所積聚的灰塵，徹底清洗電冰箱。
2. 將附件如冰塊兒盒，蓋子，蒸發托盤等安裝在適當的位置。他們被包裝在一起，以防止在運輸途中可能造成的損壞。
3. 將電源線(或插頭)連接至插座上。不要與其他設備共用一個插座。

啓動

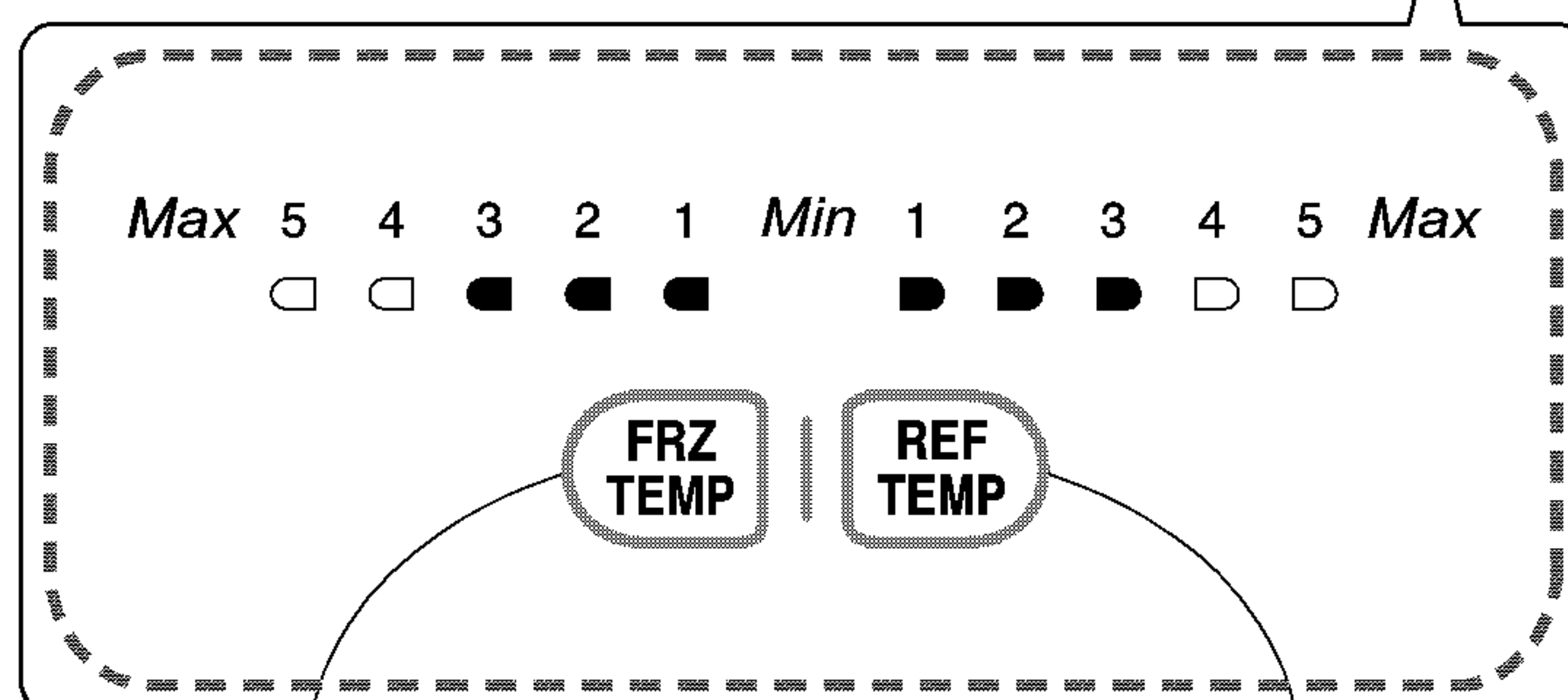
電冰箱初次安裝時，在放入新鮮或冷凍食物之前，讓其以正常運行溫度穩定2至3個小時。

如果運行被中斷，在重新啓動前等待5分鐘。

調節溫度和功能



功能顯示板




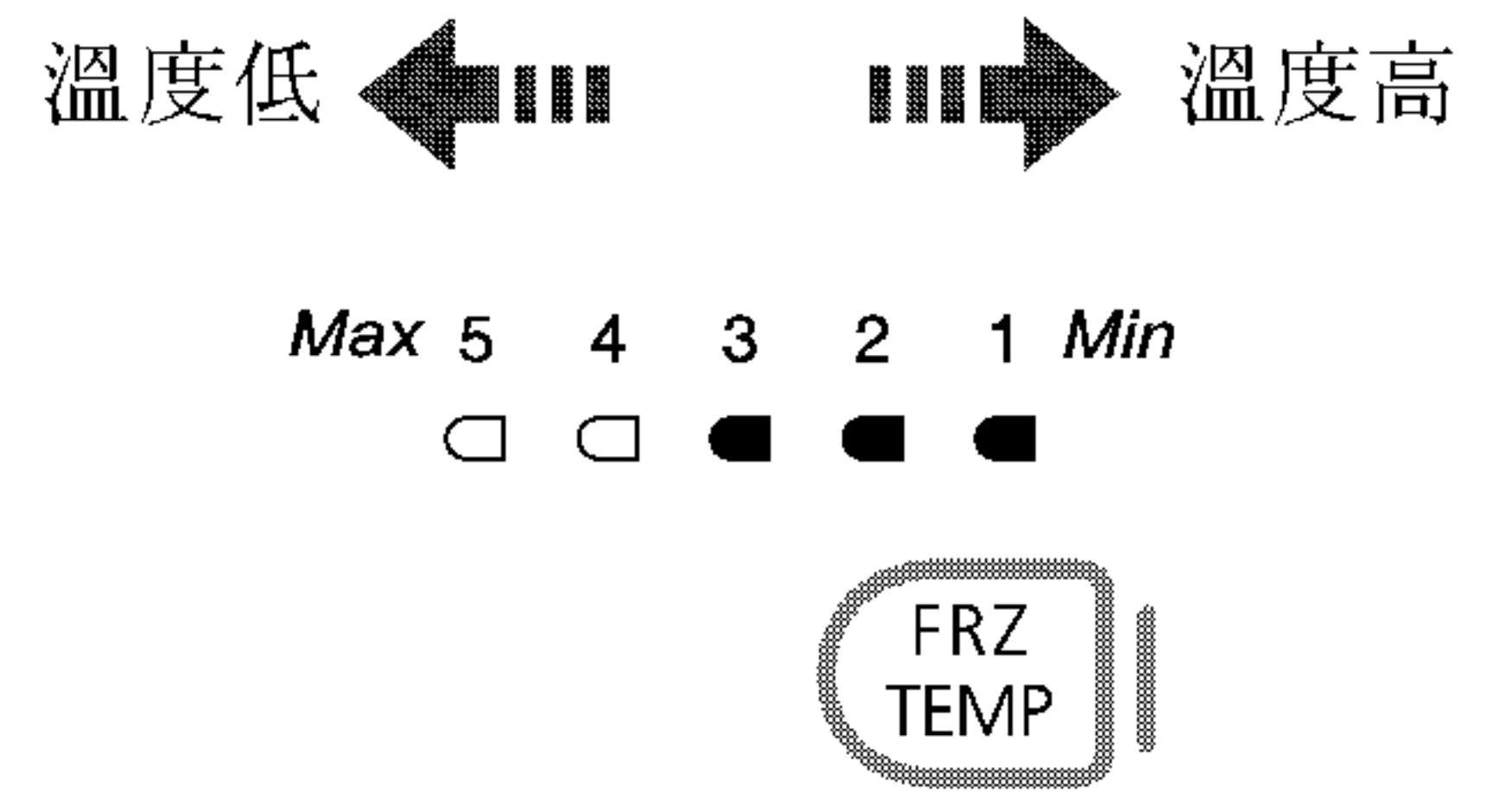
冷凍室
溫度調整鈕

冷藏室
溫度調整鈕

如何調整冷凍室的溫度


這個燈號是用來指示冰凍室內的溫度狀態。

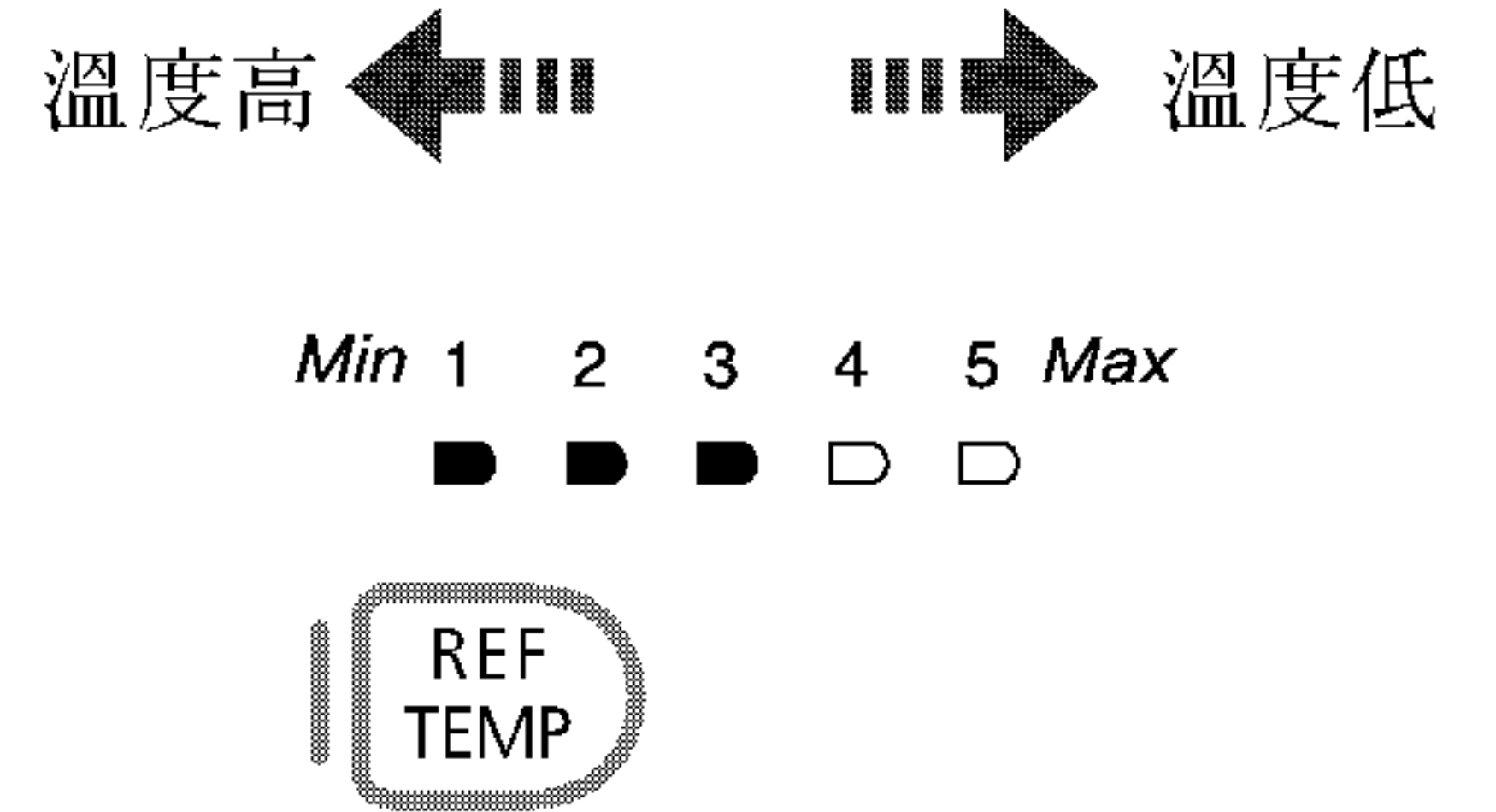
- 第一次插電或是在停電後來電，3(正常)將會亮起。
- 按  鈕可改變溫度設定自 3(正常) → 4 → 5(最冷) → 1(最暖) → 2(次暖) 循序變換。
- 通常 3(正常)是較合適來儲放食物的設定。其餘的1(最暖)，2或4，5(最冷)是依照您所使用的食物數量及頻率來選擇的。



如何調整冷藏室的溫度

這個燈號是用來指示冰藏室內的溫度狀態。

- 第一次插電或是在停電後來電，3(正常)將會亮起。
- 按  鈕可改變溫度設定自 3(正常) → 4 → 5(最冷) → 1(最暖) → 2(次暖) 循序變換。
- 通常 3(正常)是較合適來儲放食物的設定。其餘的1(最暖)，2或4，5(最冷)是依照您所使用的食物數量及頻率來選擇的。



門未關警告

若冰箱的門打開後超過一分鐘沒關，警報器會響三次，每次間隔30秒，門關上後即停止。假如您把冷藏室及冷凍室的外門都關上後警報器仍未停止，請聯絡服務中心。

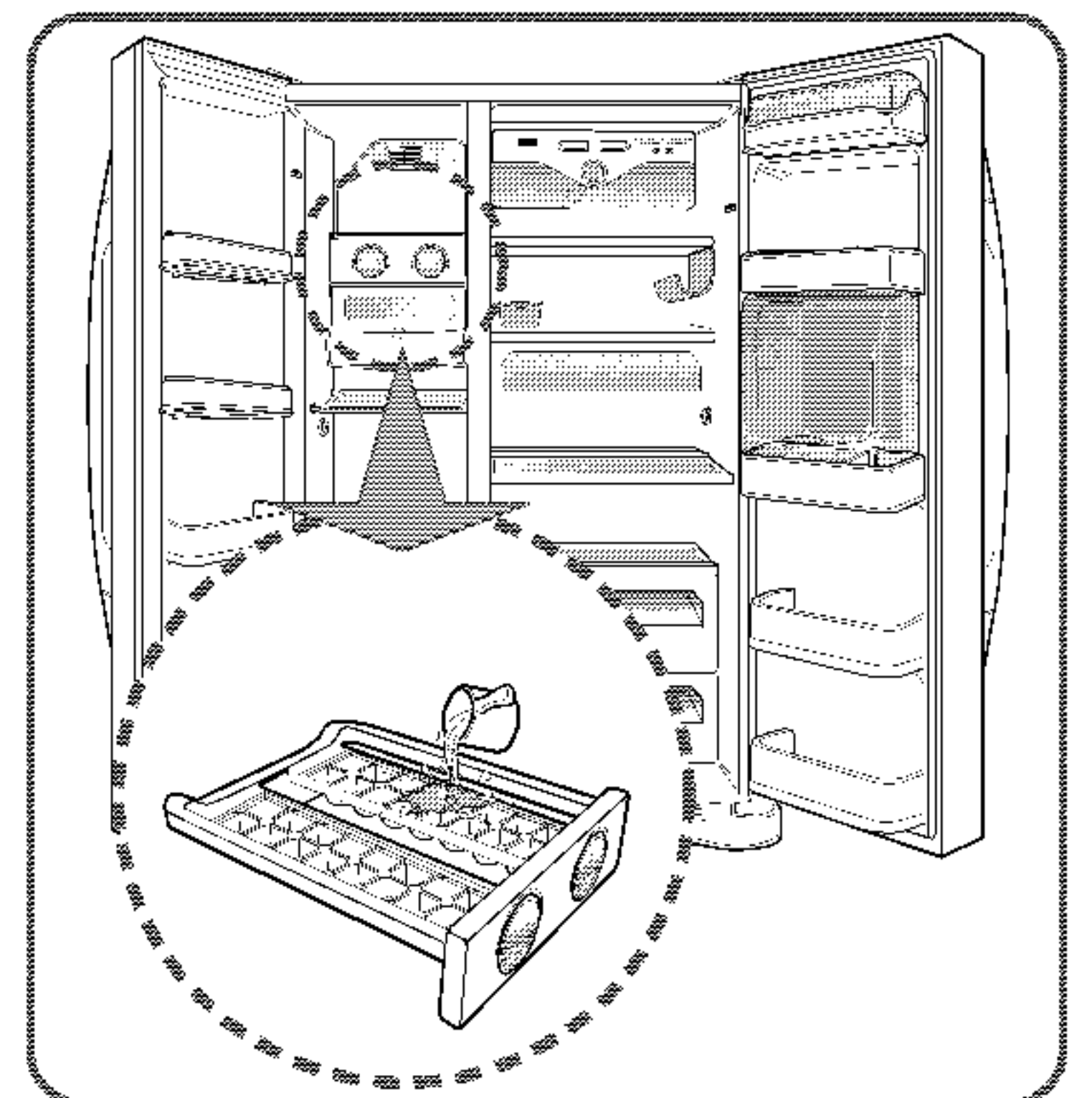
自我診斷功能

當發生問題的時候自我診斷功能會動作。如果發生一個錯誤，請不要關掉電源並立即聯絡服務中心，因為關掉電源會讓技師花費較久的時間才能找到所發生的問題。

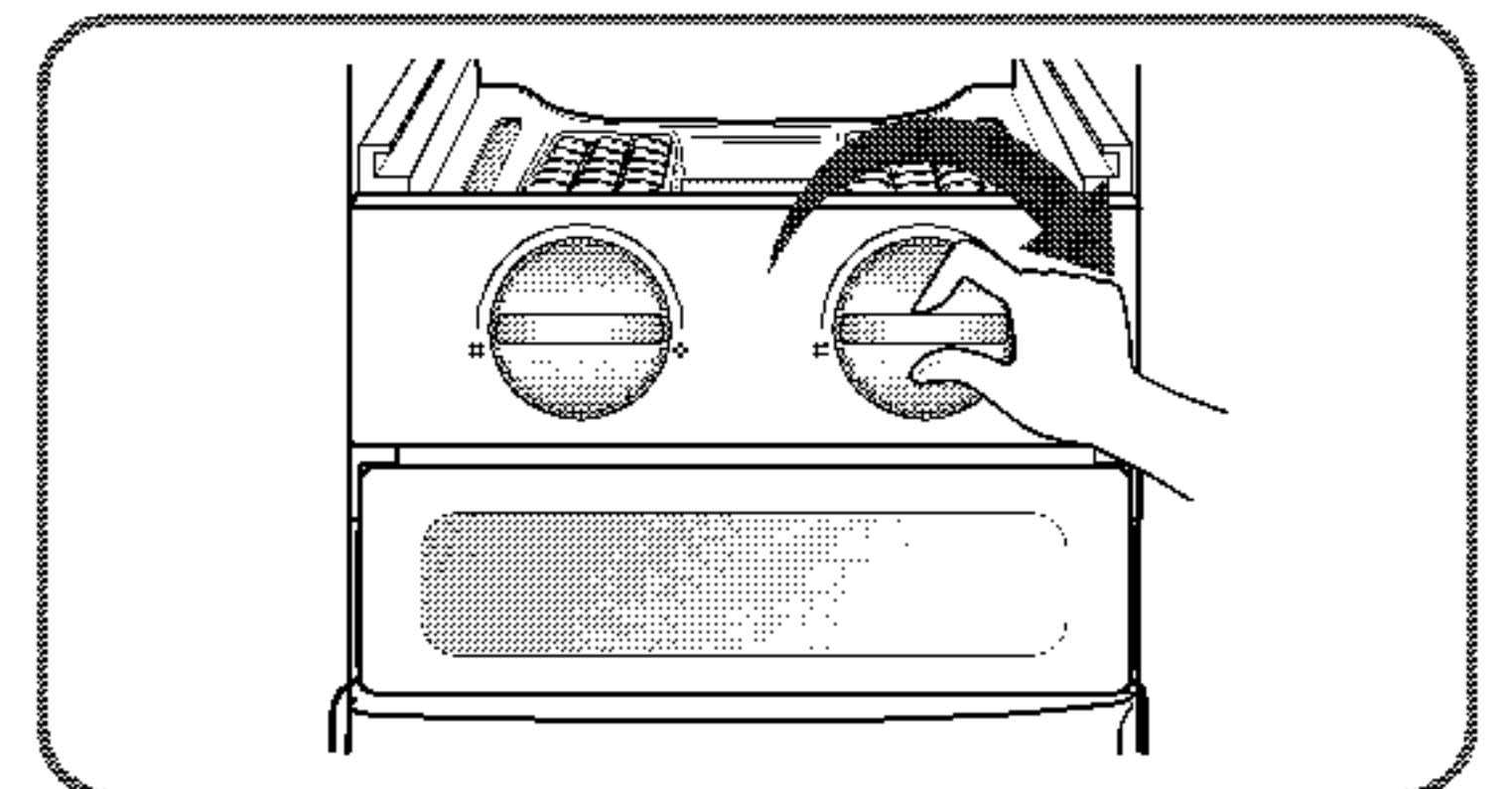
製冰

將水倒入製冰盒內

- 注意物將水倒得太滿否則冰塊無法順利落入製冰盒內



- 旋轉製冰鈕冰塊會自動落入製冰盒中

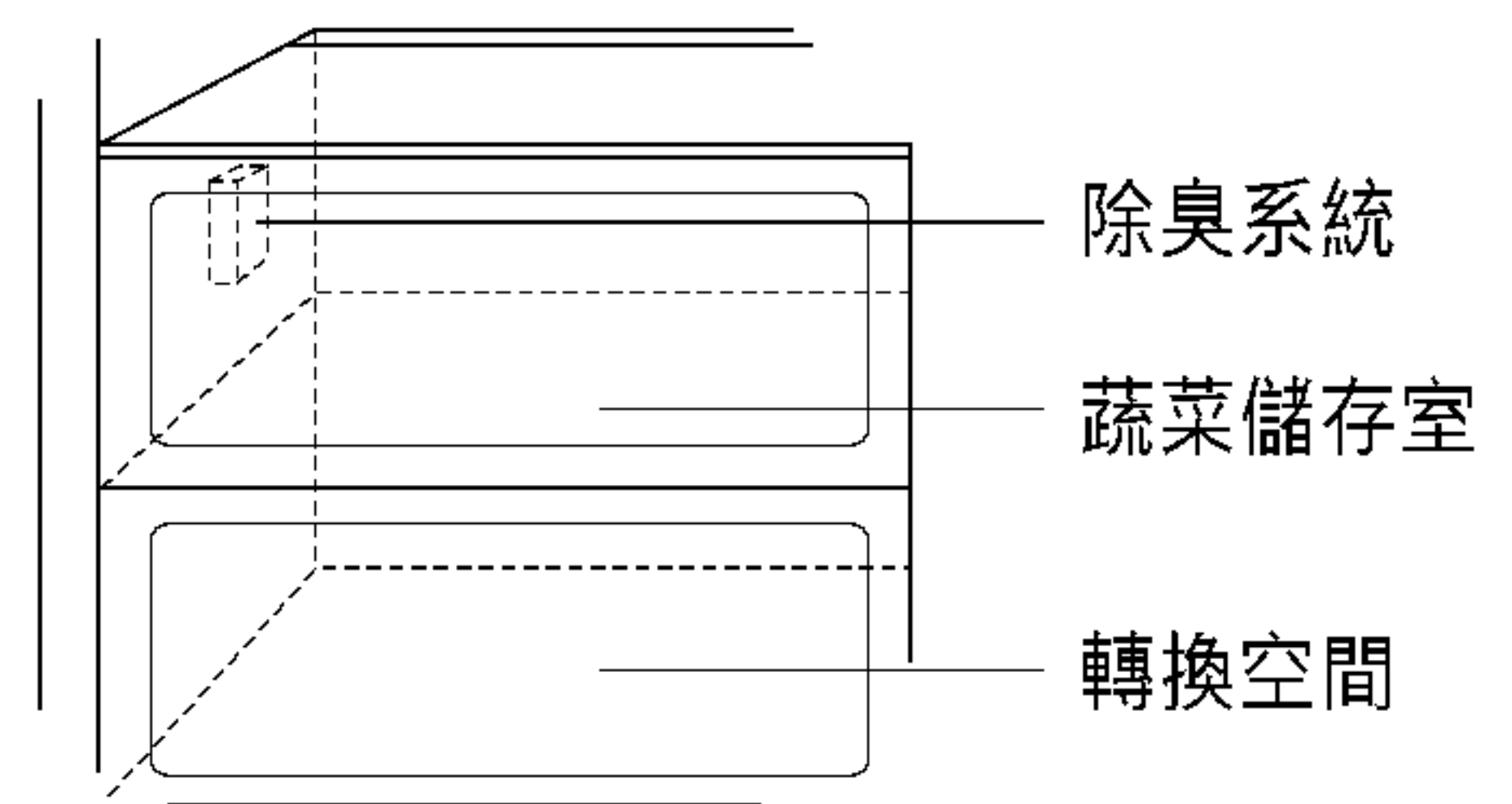


注意

- 在水還沒完全結冰之前請勿旋轉製冰鈕，否則會使水流入置冰盒內。

除臭器 (僅適用於某些型號)

本系統使用光觸媒可以有效地吸收強烈的氣味。本系統不會對儲存的食物產生任何影響。



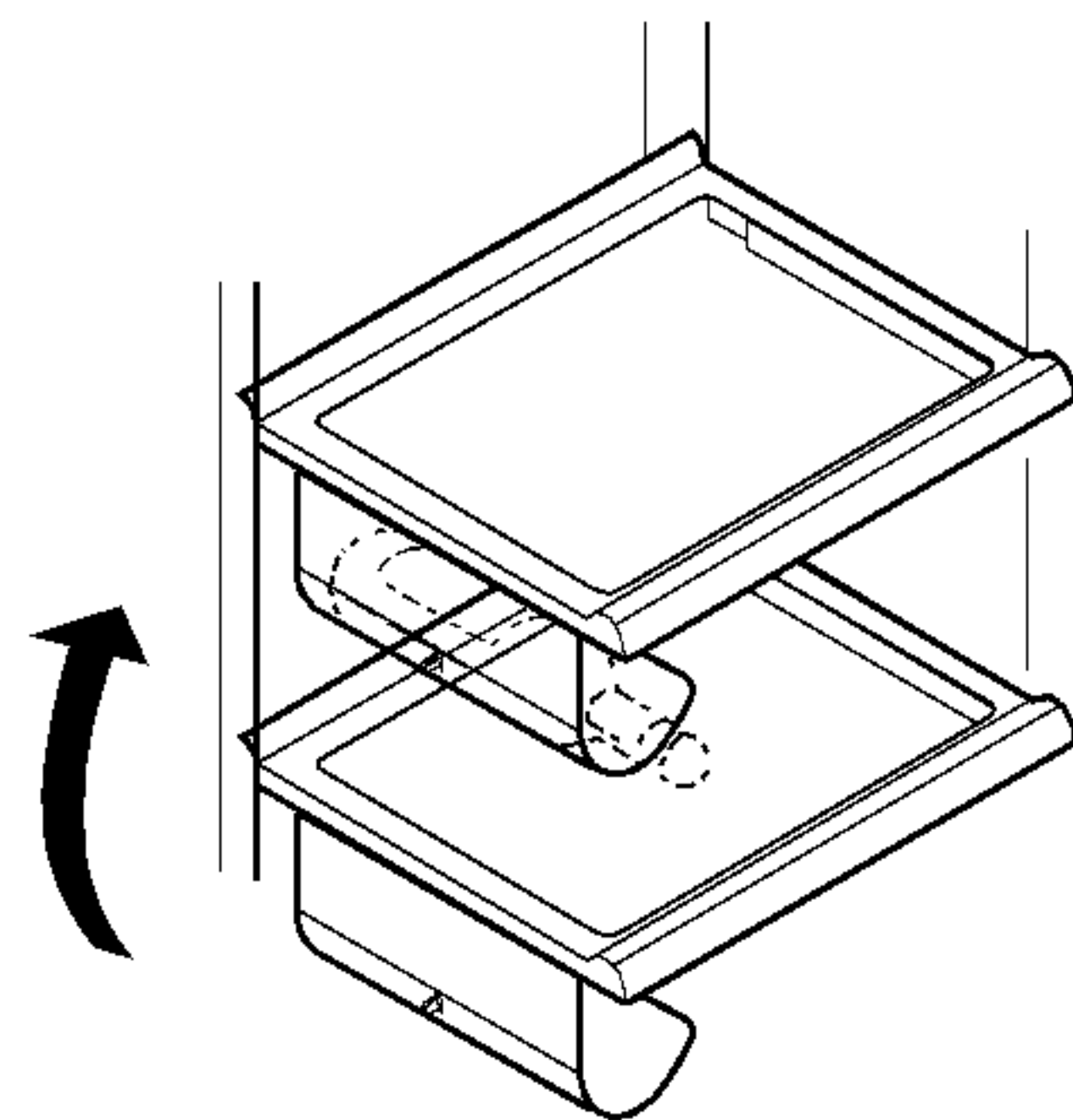
如何使用除臭系統

- 因為除臭器已經安裝在冷藏室的冷氣進氣管上，不需要在單獨安裝。
- 請使用密封的容器存放有辛辣氣味的食物。氣味就會被存放在一起的其他食物吸收。

酒瓶架 (僅適用於某些型號)

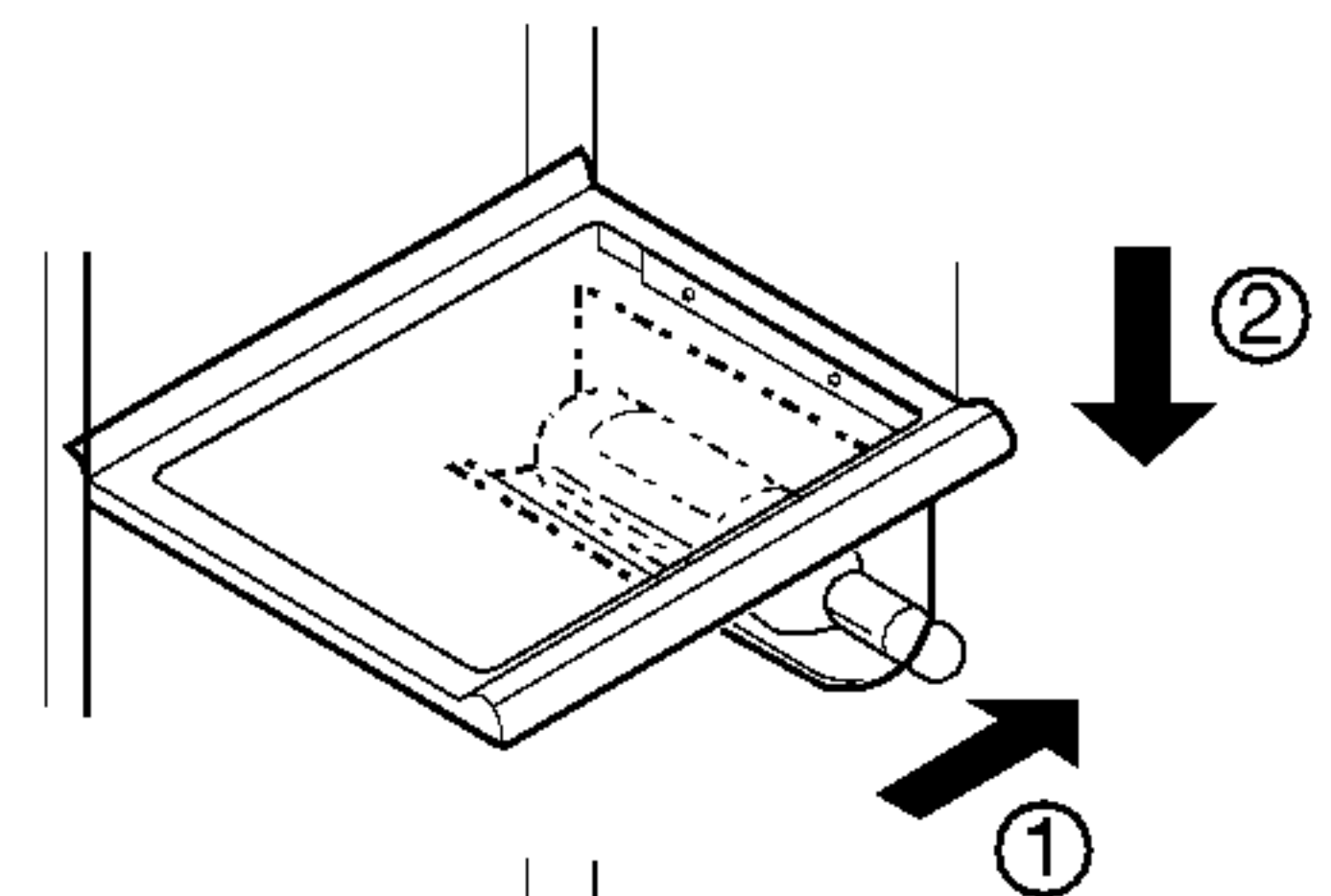
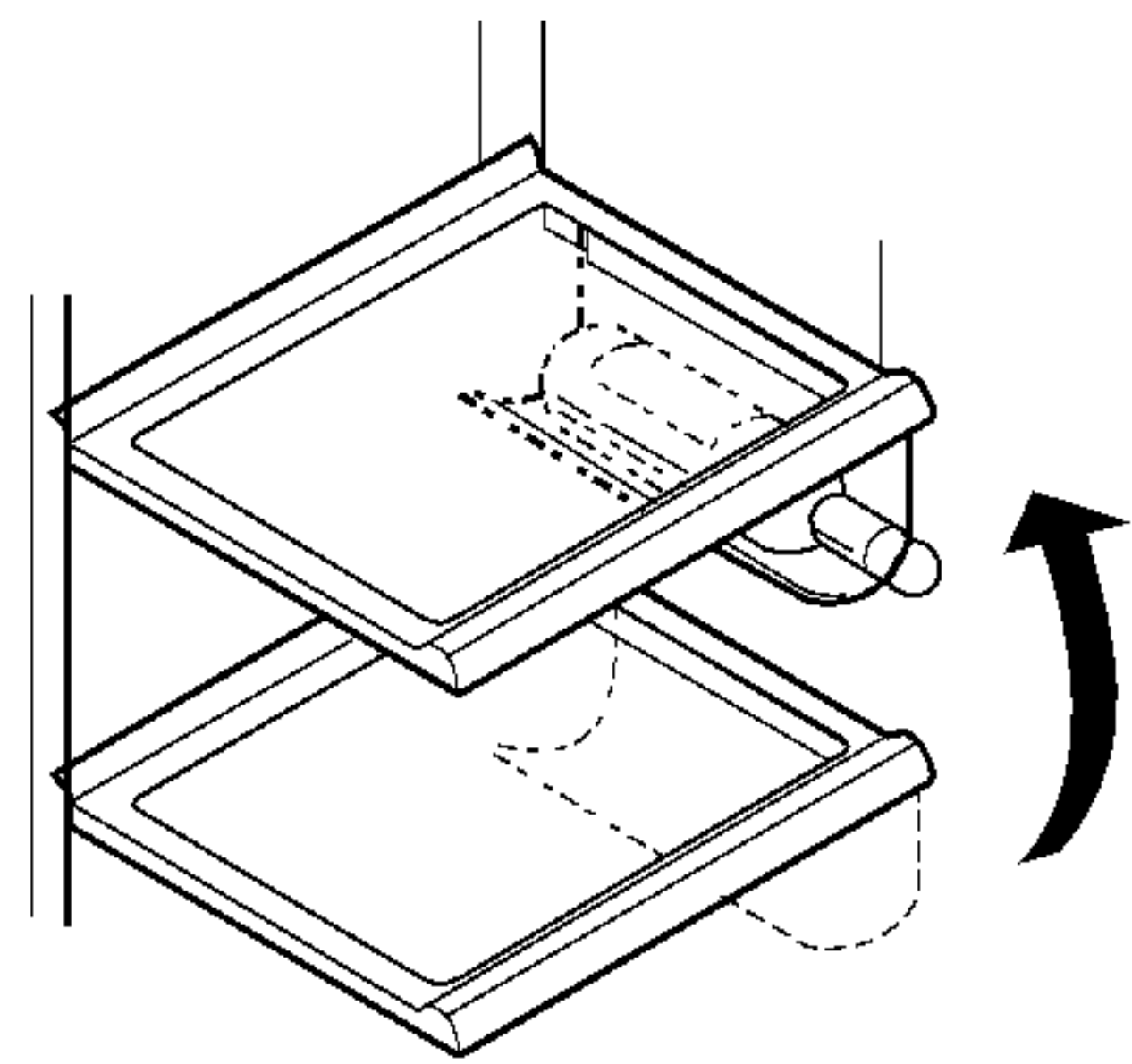
調節酒架

瓶子可側著放在該處。酒架可安裝在任何一个擱板上。



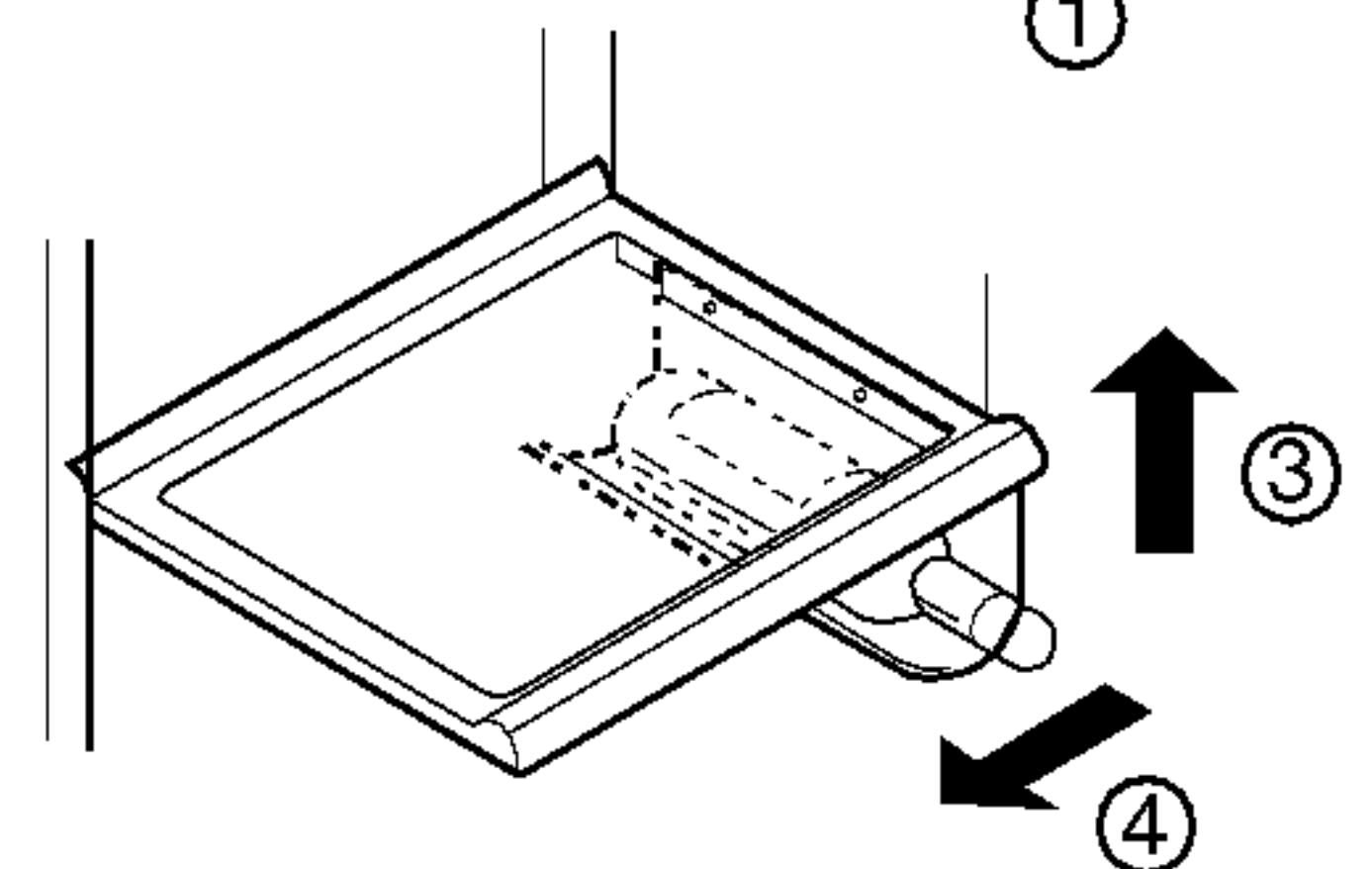
插入置酒架：

將置酒架插入圖 ① 所示之櫃子的固定邊後，再如圖 ② 所示將它向下拉，方法為圖 ① 所示的向上抓住架子本身。



取出置酒架：

抓住架子之後，先如圖 ③ 所示將它向上舉，再如圖 ④ 所示將置酒架向內拉。

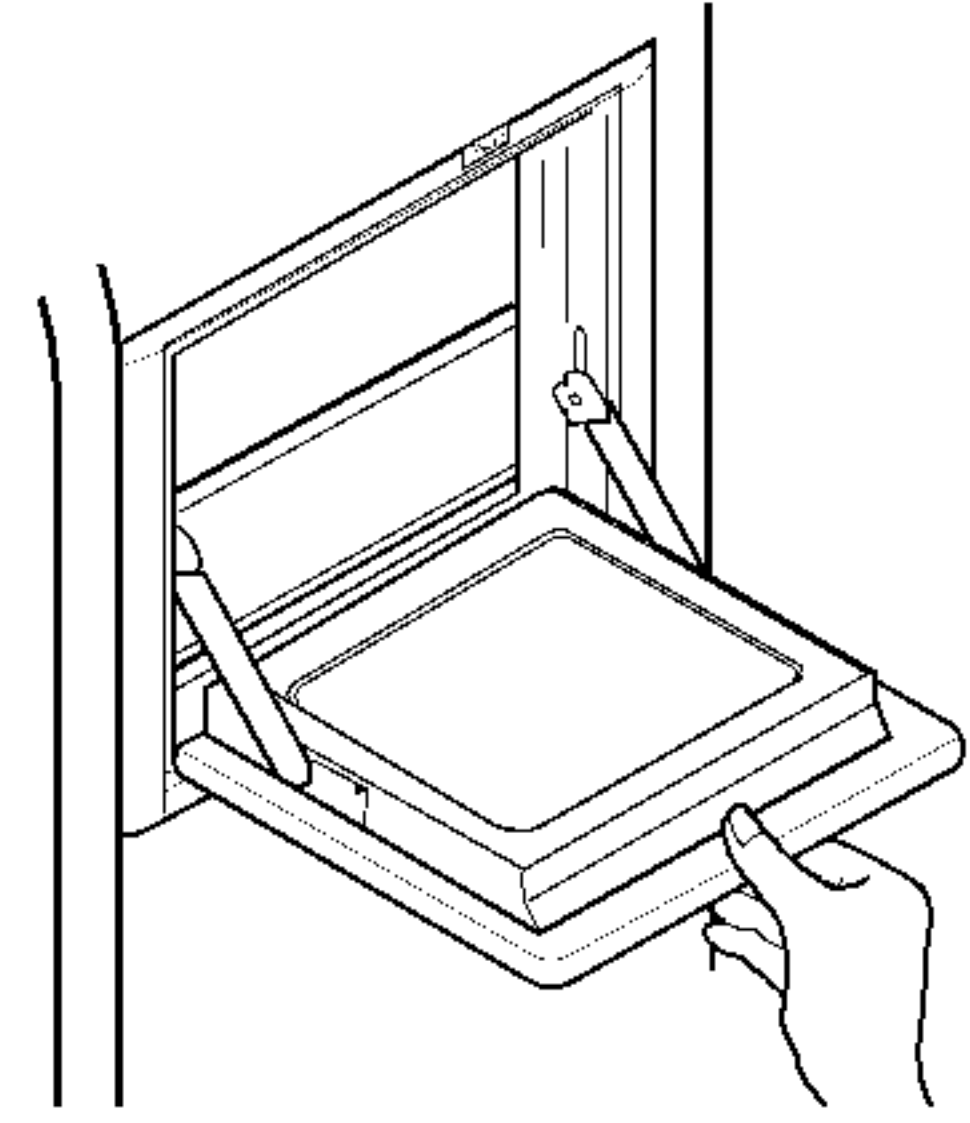


保鮮室(只適用於某些型號)

如果使用

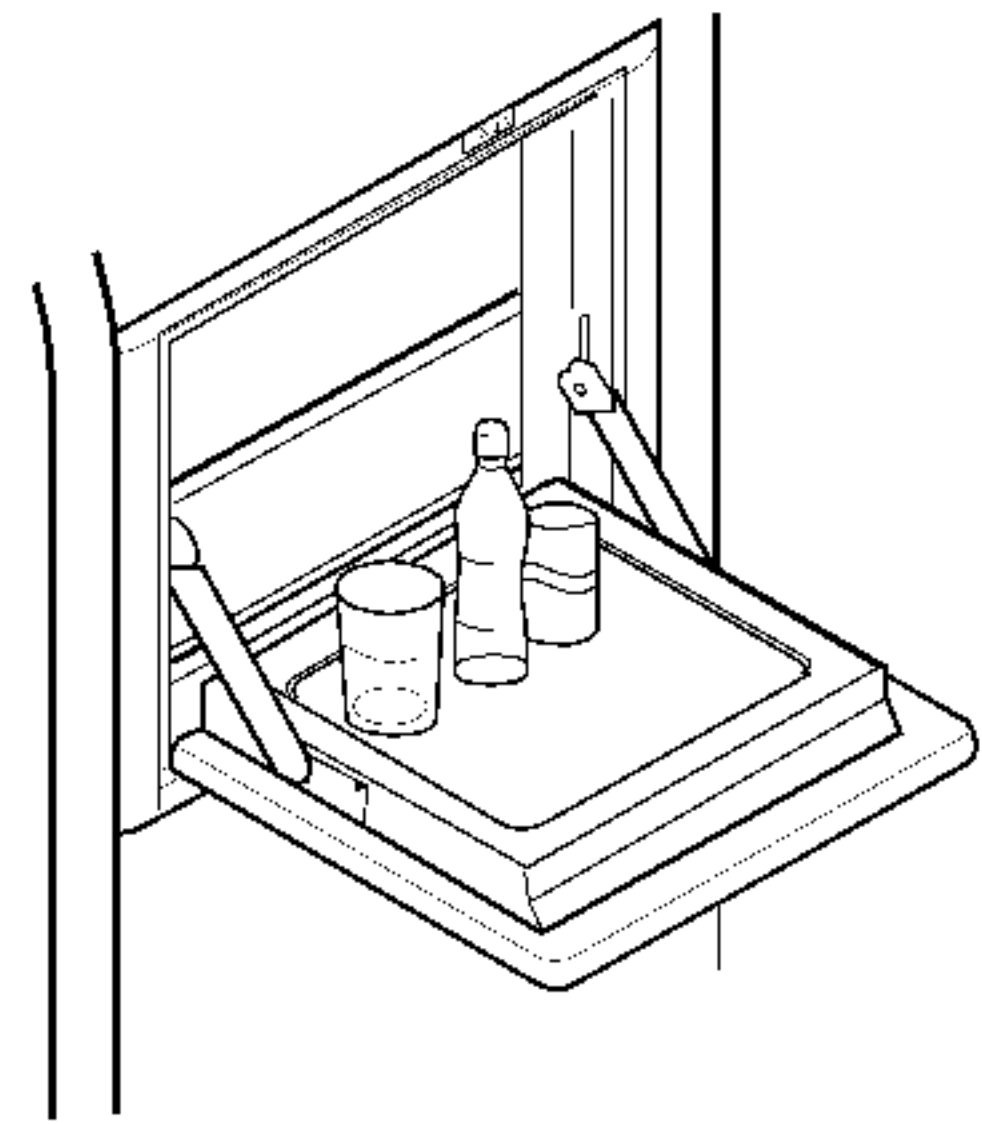
打開保鮮室的門

- 不需打開電冰箱的門就可以在保鮮室存取食物，這樣可以節省電力。
- 保鮮室的門打開時，冷藏室內的燈就被點亮。這樣可以容易地分辨物品。



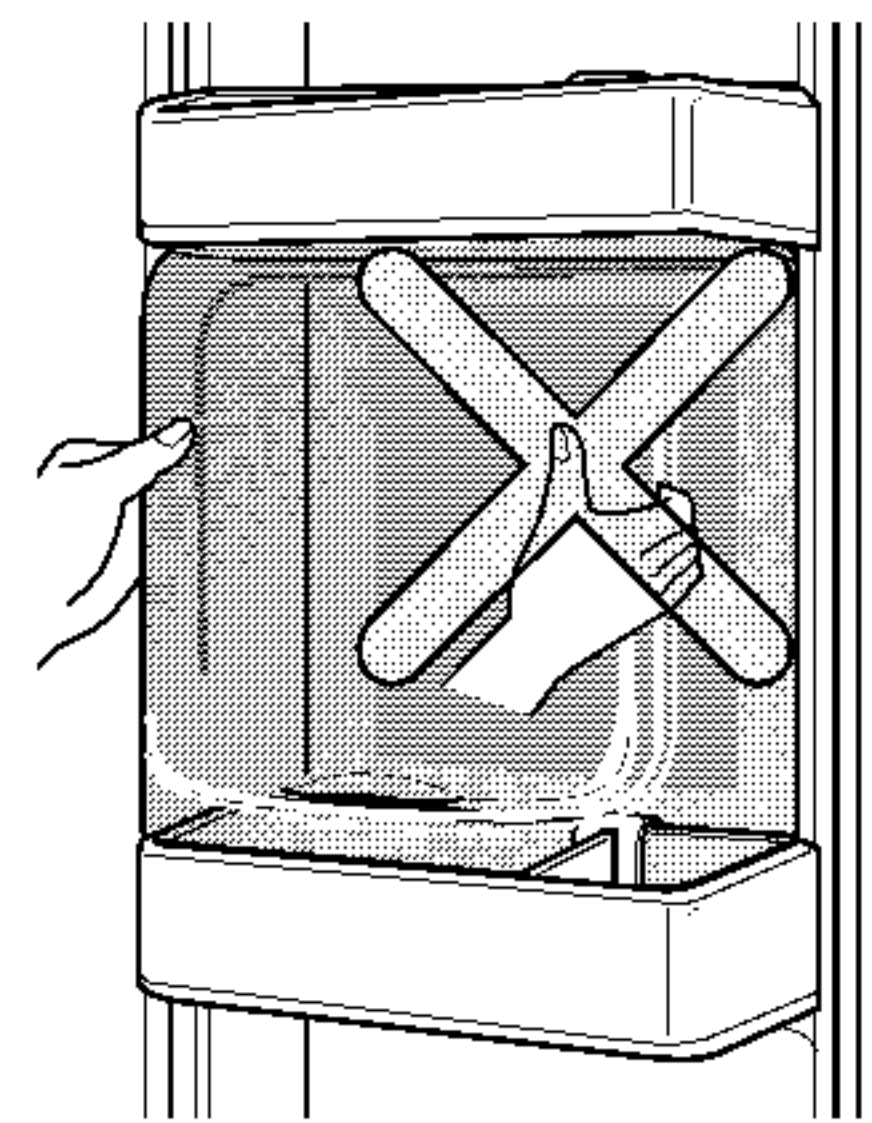
將保鮮室當作一個架子

- 千萬不要把保鮮室的門用作砧板，並小心不要用銳利的工具損壞它。
- 千萬不要把臂膀靠在上面和重壓它。



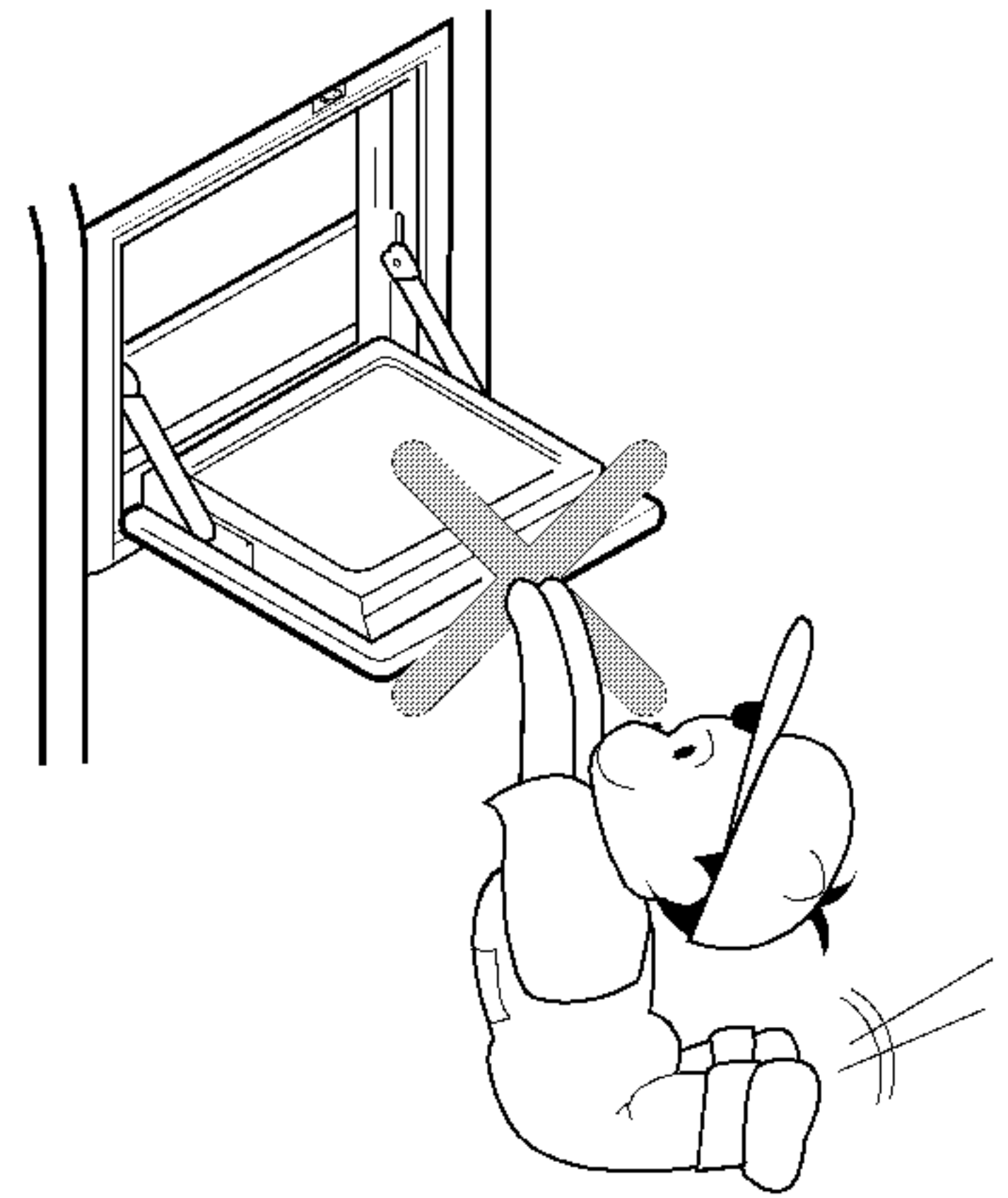
千萬不要取出後

- 沒有蓋子，保鮮室無法正常發揮功能。



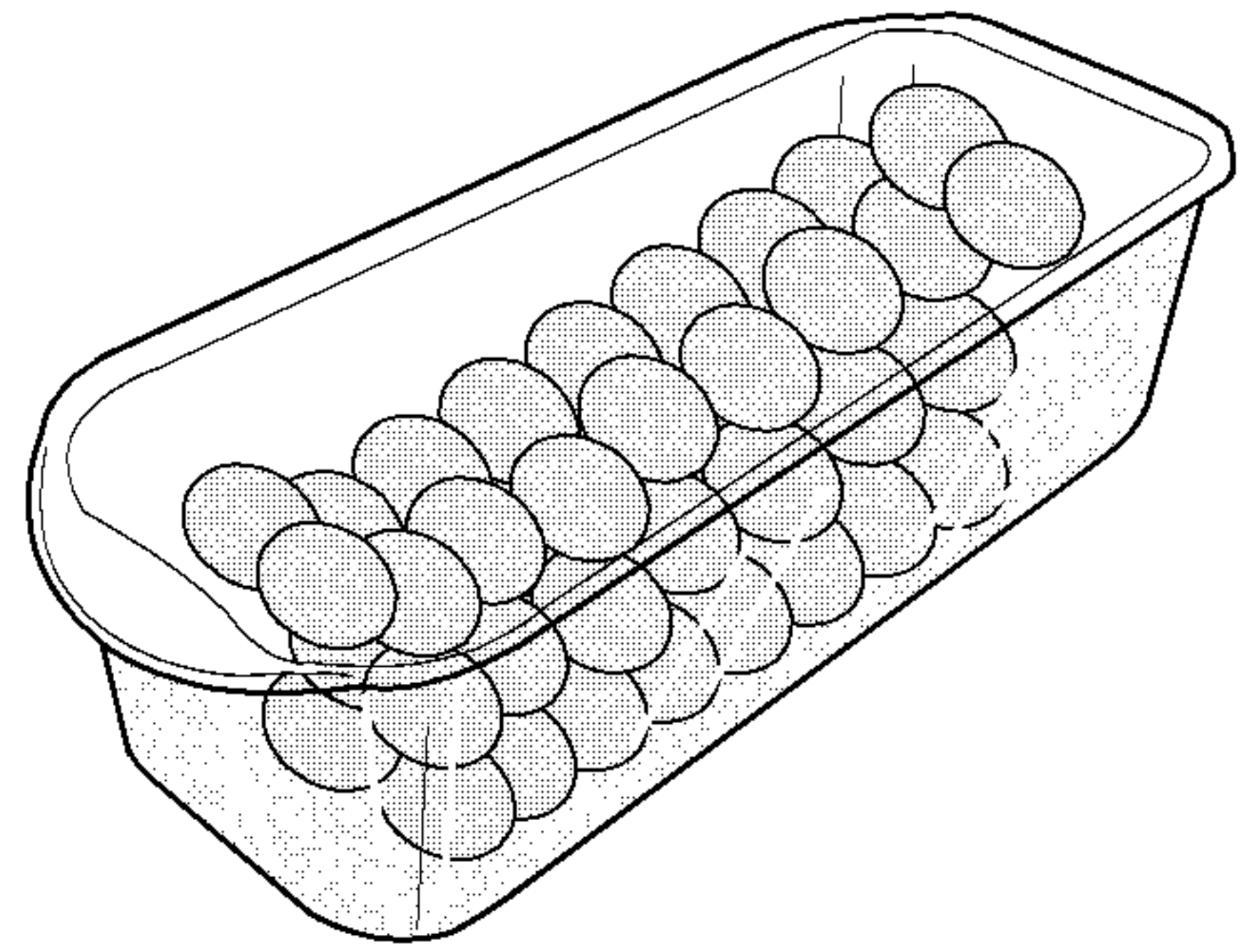
千萬不要在保鮮室的門上放重的物體，也不要讓幼兒掛依在門上。

- 不僅保鮮室的門可能會被損壞，而且幼兒也可能受到傷害。



蛋盒

可以把蛋盒隨便放到想要放的地方。



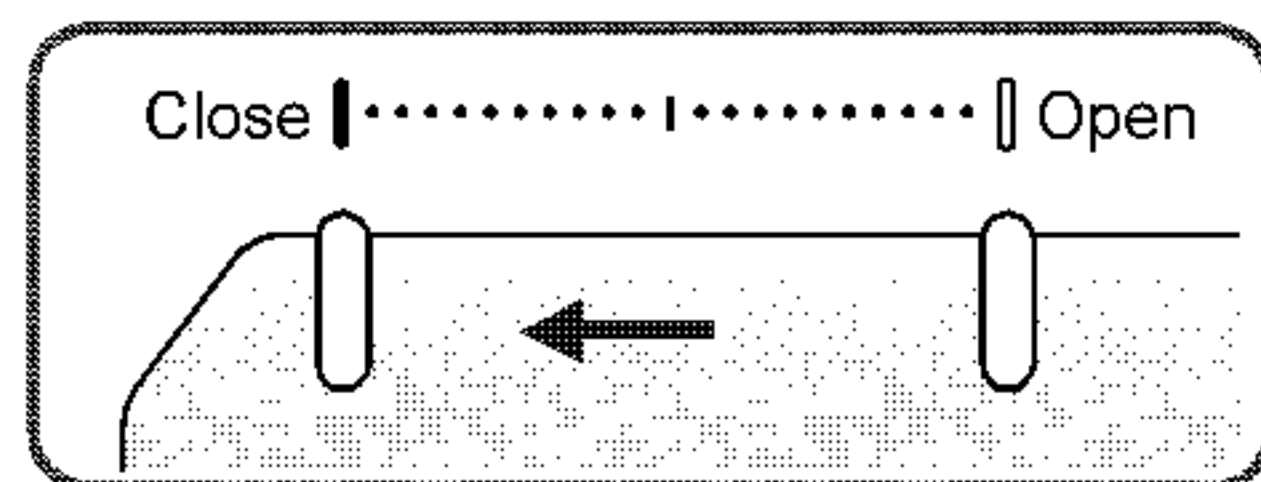
注意

- 千萬不要把蛋盒存放在儲冰盒中。它會破裂。
- 千萬不要把蛋盒存放在冷凍室或保鮮室中。

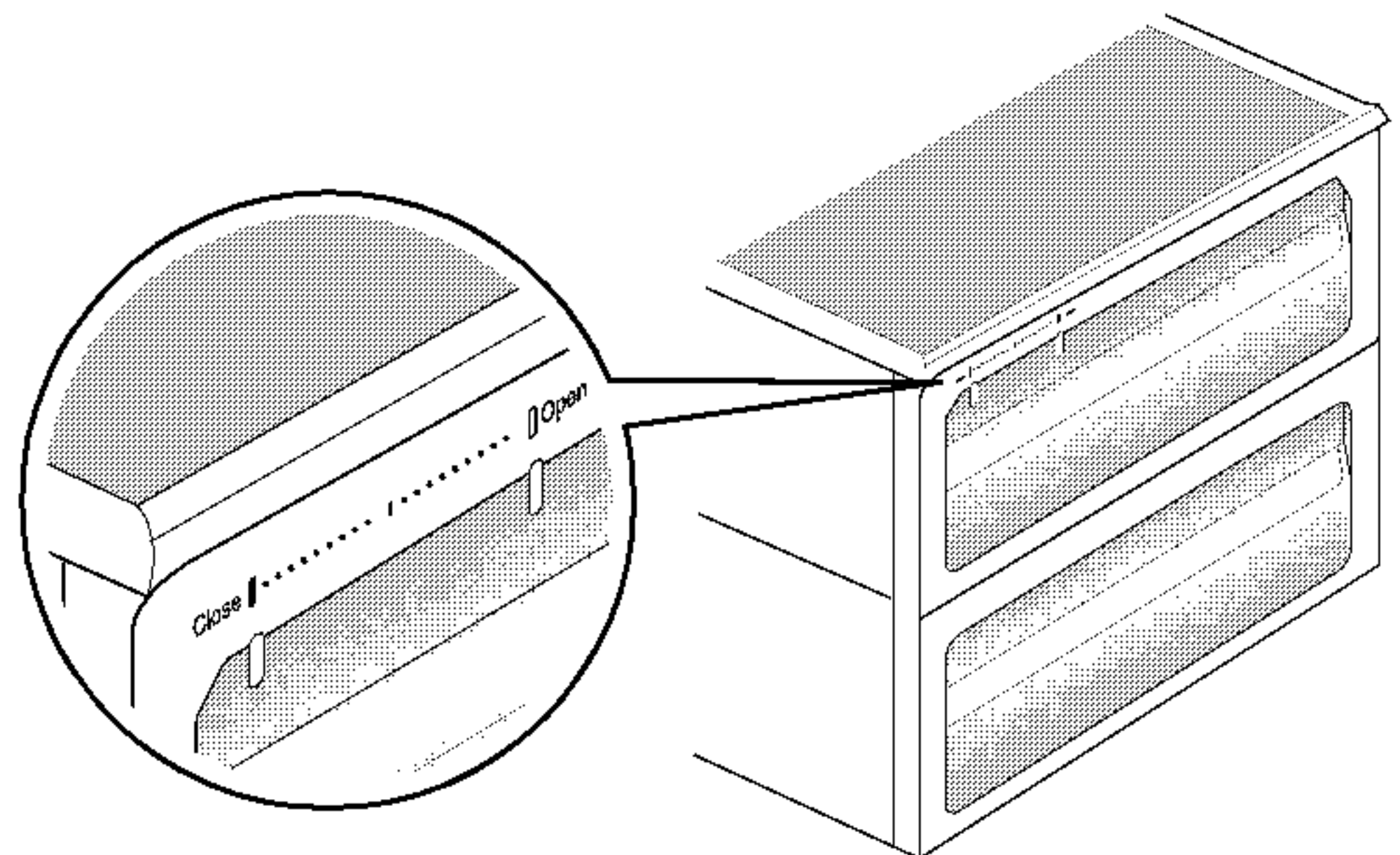
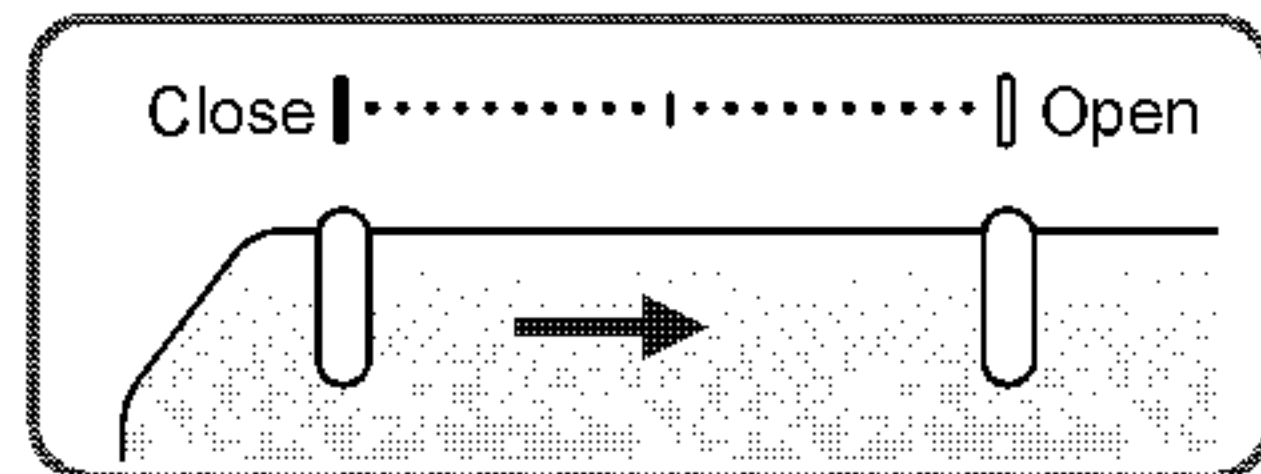
蔬菜儲存室的濕度控制

儲存蔬菜或水果時，通過將濕度控制開關調節至左/右可以控制濕度。

高濕度

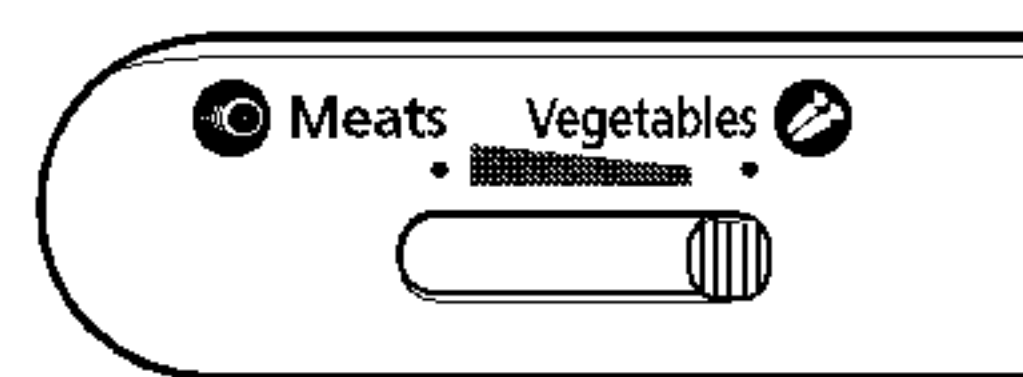


低濕度

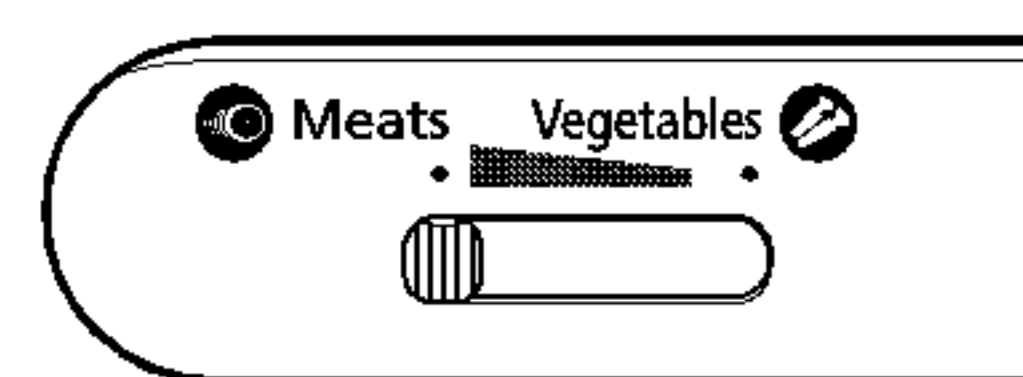


轉換為蔬菜或肉類儲存室

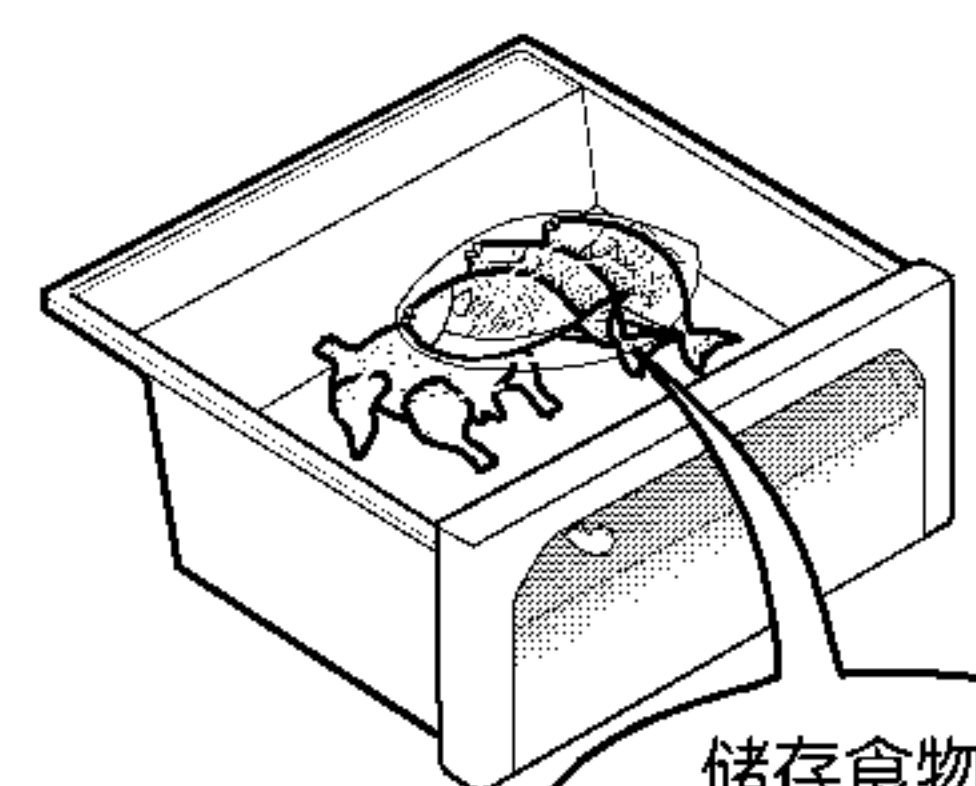
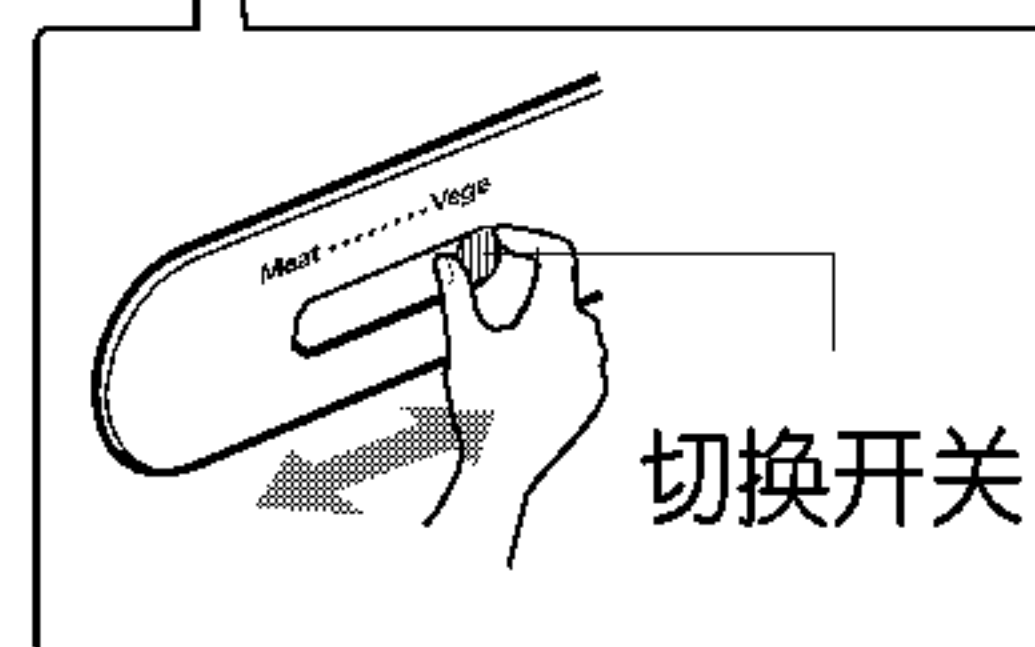
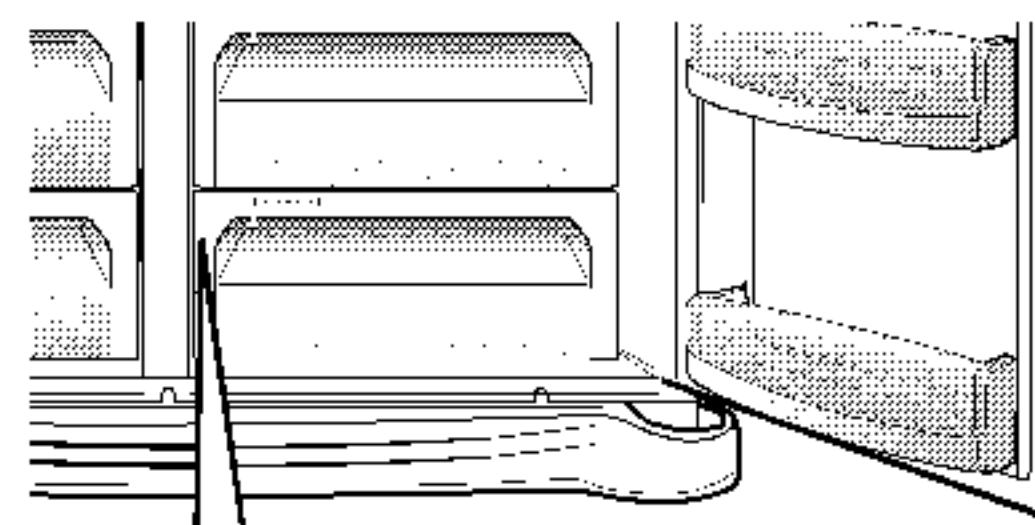
- 冷藏室的底部抽屜可以轉換成蔬菜或肉類儲存室。



蔬菜保鮮盒



肉品保鮮盒



儲存食物前，先确认切换开关位置

肉類儲存室保持著比冷藏室低的溫度，肉類或魚類可以長時間保持新鮮。

注意

- 如果轉換開關設定為肉類儲存室，蔬菜或水果會被凍結。所以在存放食物前一定要檢查。

食物的位置

(參照部件的名稱)

酒瓶架

存放葡萄酒

零食抽屜

存放各類小食物如麵包，零食等。

冷凍室擱板

存放各類冷凍食物如肉，魚，冰淇淋，冷凍零食等等。

冷凍室門擱架

- 存放小包裝冷凍食物。
- 因為開門會使溫度升高。所以象冰淇淋等食物不要存放太長時間。

冷凍室抽屜

- 存放用薄膜包裝後的肉，魚，雞等。
- 存放干货。

奶製品存放處

存放奶製品象黃油，奶酪等等。

蛋盒

請把蛋盒子適當的位置。

保鮮室

存放經常需要的食物如飲料等等。

冷藏室擱板

存放小菜時，使其與其他食物保持適當距離。

冷藏室門擱架

存放小包裝的食物或飲料如牛奶，果汁，啤酒等等。

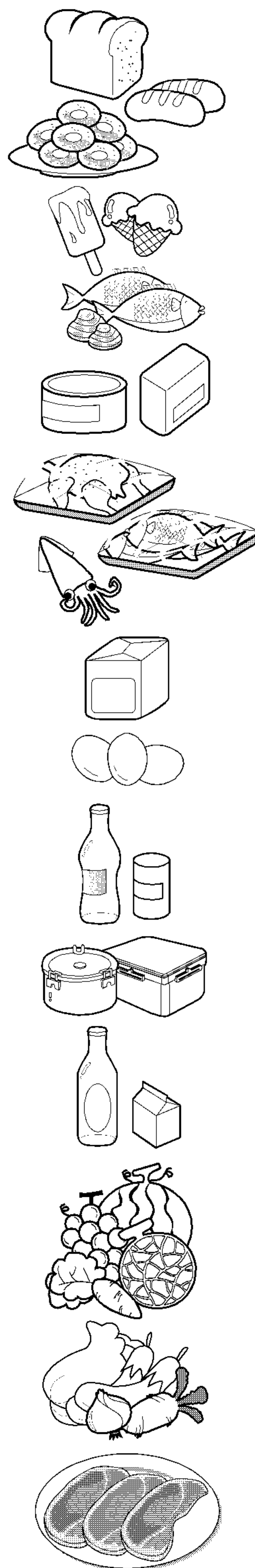
蔬菜抽屜

存放蔬菜或水果。

蔬菜抽屜/ 肉類抽屜轉換空間

根據需要設定轉換開關後可以存放蔬菜，水果，解凍的肉和生魚等等。

在存放食物前一定要檢查轉換開關的設定。



儲存食物

- 將新鮮的食物存放在保鮮室中。
如何冷凍和解凍食物是保持其新鮮和風味的重要因素。
- 不要在低溫下保存容易變質的食物，如香蕉，檸檬等等。
- 在存放前讓熱的食物先冷卻，存放熱的食物會使其他食物變質，而且增加電力消耗。
- 儲存食物時，用薄膜蓋起來或放在有蓋子的容器裡。這樣可以防止水汽的蒸發，幫助保持食物的風味和營養。
- 不要讓食物堵塞通風口。冷空氣的平穩流通可以使電冰箱溫度保持平衡。
- 電冰箱的門不要開啓太頻繁。開門會使熱氣進入電冰箱，導致溫度升高。
- 千萬不要在門擱架上存放太多的食物，因為它們可能會頂著內架，使門無法完全關閉。

冷凍室

- 不要將瓶子存放在冷凍室-冷凍時會破裂。
- 不要冷凍已解凍的食物。這樣會使食物失去風味和營養。
- 長期儲存象冰淇淋之類的食物時，請把它們放在冷凍室的擱板上，而不是門擱架上。
- 請勿以濕手觸摸冷凍的食品或容器（尤其是金屬製），勿將玻璃產品放置於冰庫內。
- 因為這些情況可能會使您凍傷，當容器內部凍結時很容易破裂，對人體造成傷害。

冷藏室

- 避免將非常潮濕的食物放在冷藏時的頂部擱板上。因直接接觸冷空氣會使其凍結。
- 在放入電冰箱前，將食物清洗。蔬菜和水果應清洗和擦乾，包裝的食物也應擦淨，以防止附近的食物變質。
- 在儲藏架或盒子裡存放雞蛋時，應保證它們是新鮮的，而且應放在上方的位置，以使其長時間保持其新鮮。

注意

- 如果把電冰箱房子濕熱的地方，門的頻繁開啓和儲存大量的蔬菜會形成露水，但不影響電冰箱的性能。用揩布小心地擦去露水。

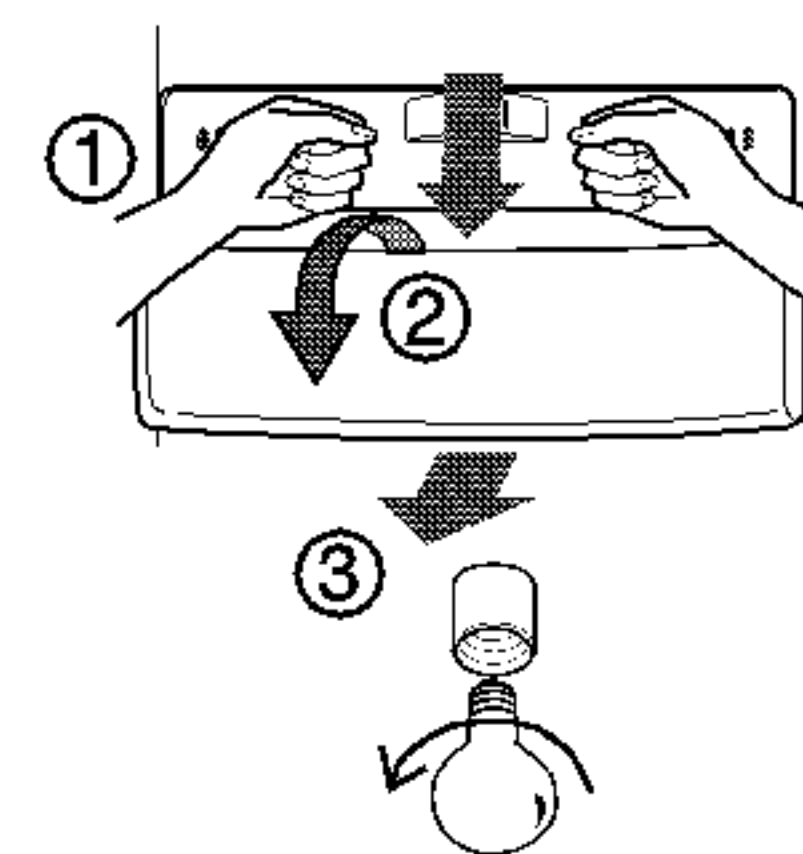
如何拆除部件

注意

- 拆除時的順序與安裝時的順序相反。
在拆除和安裝之前必需拔掉電源插頭。
千萬不要使用過大的力量拆除部件。這樣會損壞部件。

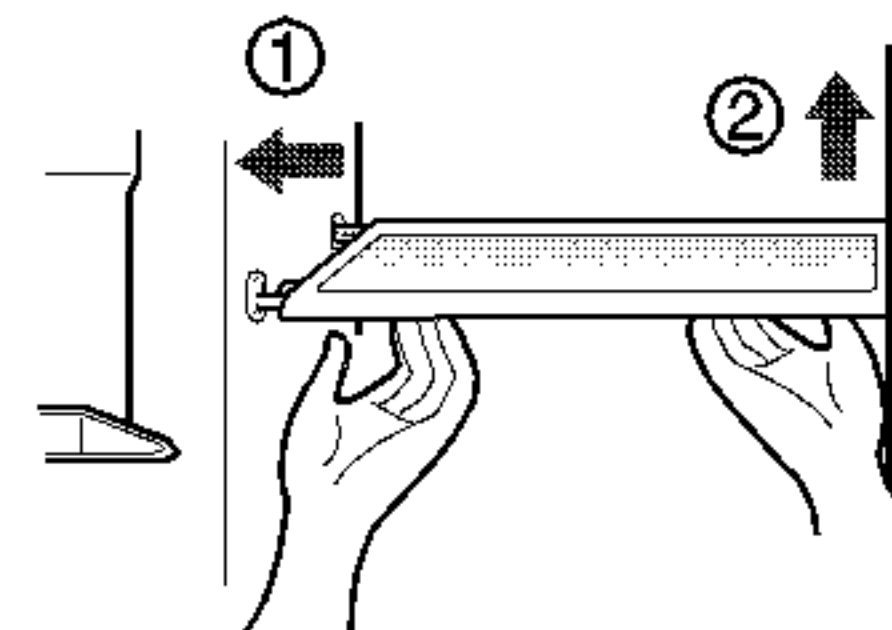
冷凍室燈

輕輕敲著①向外拉③分開燈，然後旋動燈的蓋子②。順時針旋動燈泡。電冰箱最大可使用40W的燈泡，可以在售後服務中心購買。



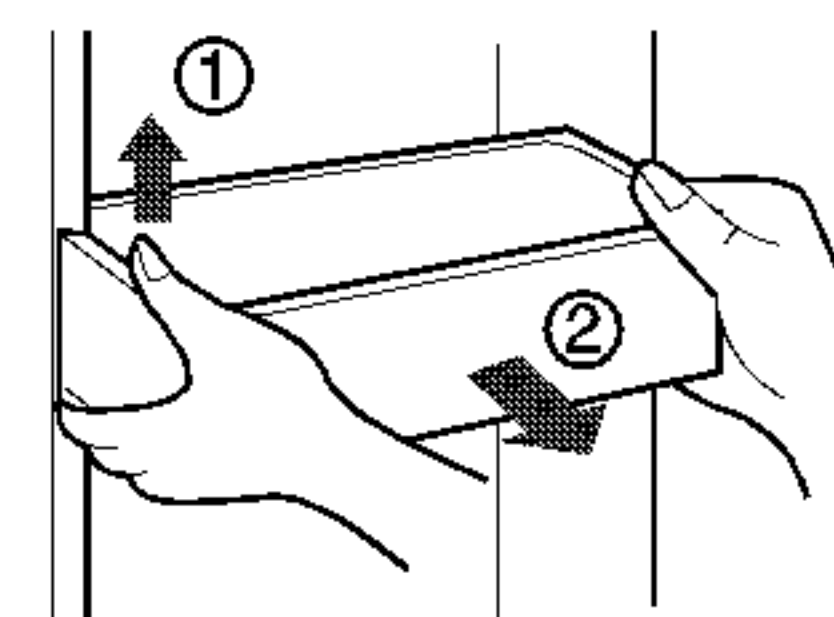
冷凍室擱板

要拆掉擱板，將擱板的左側抬起一點，推向①的方向，將擱板的右側向②的方向抬起，然後就可以取出。



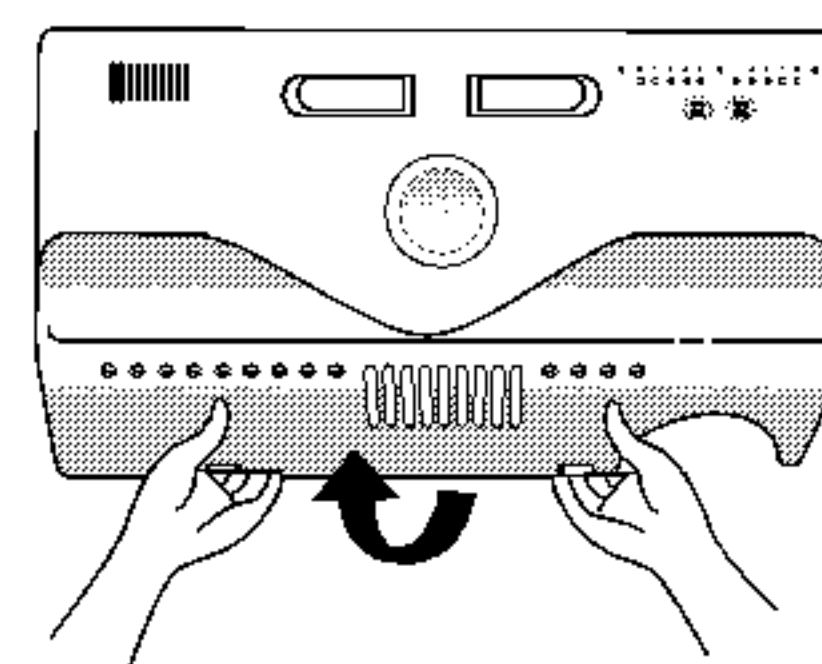
門擱架和支撐

握住擱架的兩邊向①的方向抬起門擱架，然後向②的方向拉。



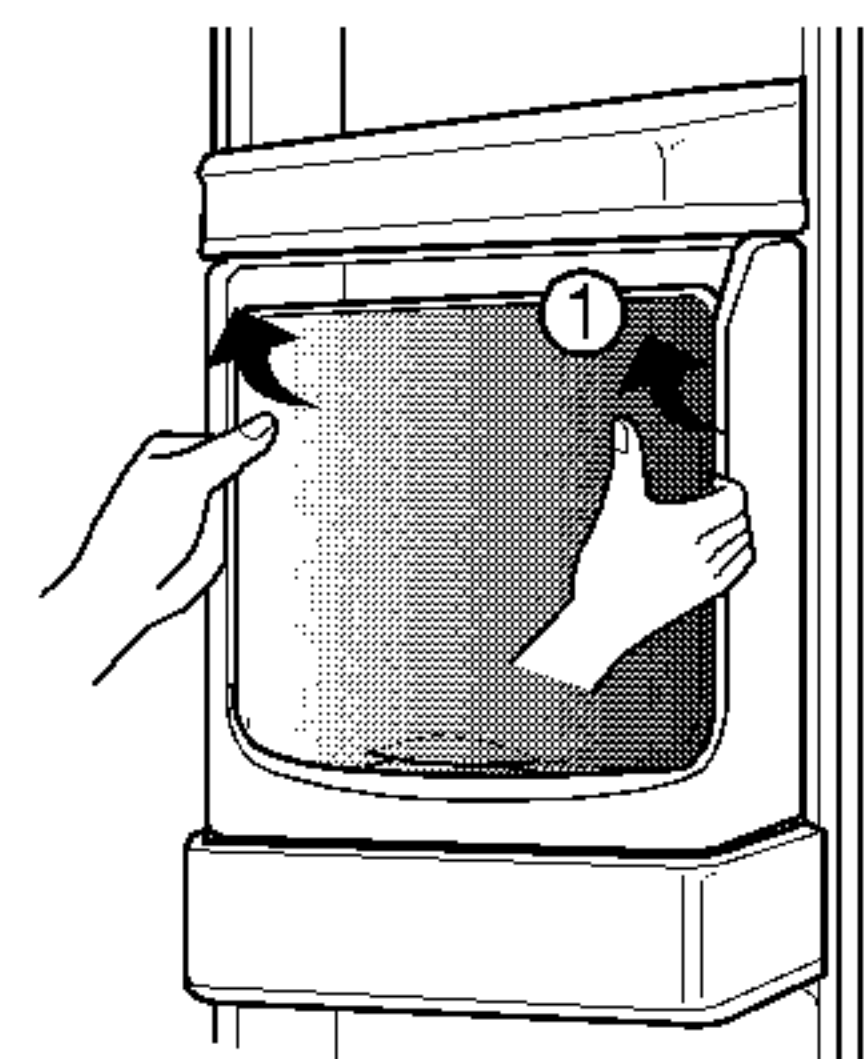
冷藏室照明燈

要先移去燈罩，推開燈罩下方的突出物，如圖所示取下燈罩。燈泡以逆時針方向轉下來。冰冰箱使用的燈泡規格為最大40W的燈泡，可以向服務中心購買。



保鮮室

- 分開保鮮室的上架，然後拉出保鮮室的蓋子(①)。
- 將其向上拉就可拆掉保鮮室。

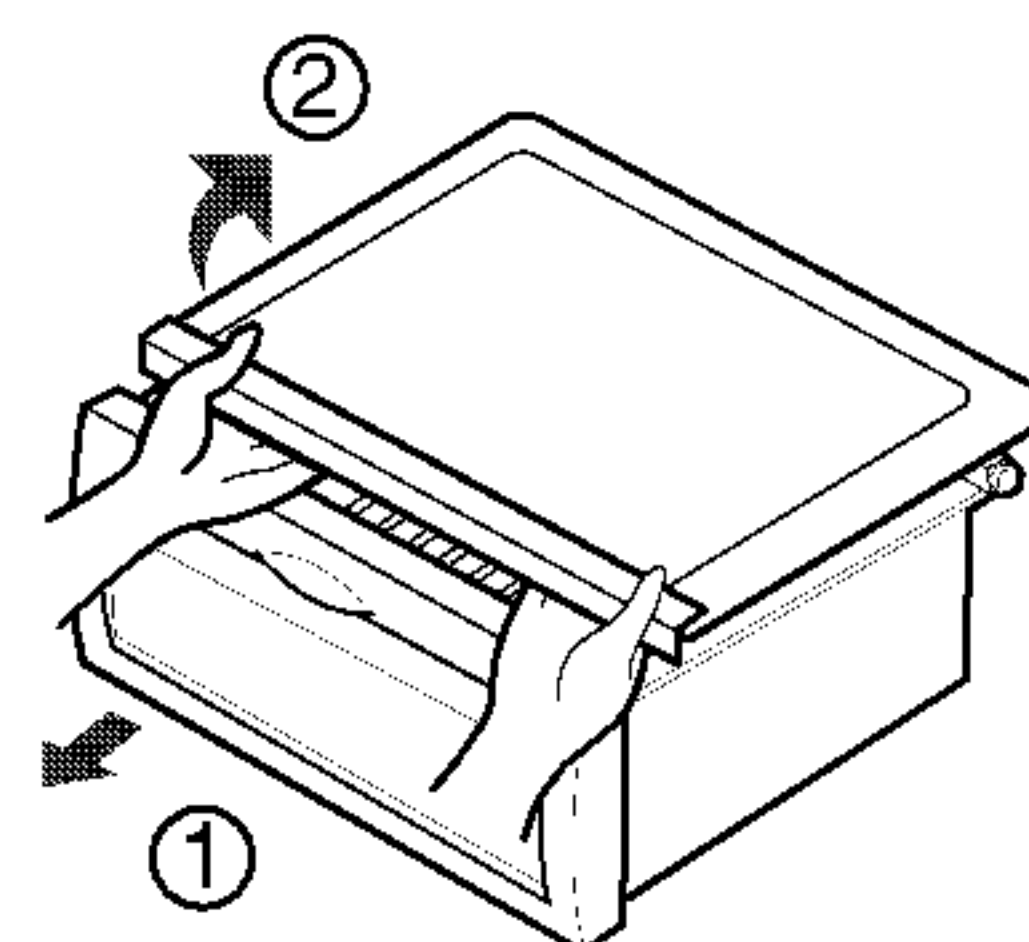


注意

- 在拆除蔬菜儲存室，零食抽屜和保鮮室蓋子時，一定要拆掉電冰箱門上的部件。

蔬菜儲存室蓋子

- 要拆掉蔬菜儲存室，將蔬菜儲存室向前拉一點兒①，如圖所示，抬起蔬菜儲存室蓋子的前部②，就可將其取出。



一般信息

休假期間

在一般的長期休假中，您將發現最好還是讓冰箱照常工作。將可冷凍的物品放入冷凍室以延長保存期。

不想讓其運行時，取出所有的食物，切斷電源，徹底清洗電冰箱內部，讓每個門都開著，以防止形成臭味。

停電

大部分情況下，一個小時或兩個小時的停電不會影響電冰箱的溫度。

但是，在停電期間，您應減少打開電冰箱的門的次數。

如果搬家

拆掉或擰緊電冰箱內所有松掉的部件。為避免損壞高度調節螺釘，把它們旋入基座內。

抗冷凝管

電冰箱的外壁有時可能會較熱，特別是剛安裝好之後。

不要驚慌。這是由於防冷凝管的原因，它把電冰箱內的抽出以防止電冰箱的外壁“發汗”。

清洗

保持電冰箱的清潔，防止產生異味是很重要的

應立即擦掉溢出的食物，如果不擦掉，它就會酸化，腐蝕塑料的表面。

外表

用微溫的中性肥皂液或洗滌劑清洗耐用家電產品電冰箱。

用乾淨的濕布擦，然後再擦乾。

內部

建議定期清洗。用碳酸氫鈉洗液或中性洗滌劑和溫水清洗所有空間。漂洗和擦幹。

清洗後

請確認電源線沒有被損壞，電源插頭沒有過熱，電源插頭插在電源插座上。

警告

清洗電氣部件(如燈泡，開關，控制器等)的週邊前，一定要從牆上的插座中拔掉電源線。

用海綿或布擦去剩餘的濕氣，以防止水或液體進入電氣部件而導致觸電。

千萬不要用金屬擦板，刷子，粗糙的磨料清洗劑，強鹼洗滌劑，易燃或有毒清洗液來清洗電冰箱的表面。

不要用濕的手觸摸冷凍的表面，因為濕的物體會粘附在極冷的表面上。

發現並解決問題

在尋求售後服務之前，請閱讀此清單。這樣可以節省時間和開支。
本清單包括了經常發生的問題，但這都不是因為電冰箱的工藝和材料有缺陷而造成的結果。

問題	可能的原因	解決辦法
電冰箱的工作狀況		
電冰箱壓縮極不工作。	電冰箱控制器關閉。	設置電冰箱控制器。參見控制器設置。
	電冰箱處於除霜過程。	這對全自動除霜電冰箱來說是正常的。除霜過程會定期進行。
	插座上的插頭松開了。	確保插頭緊緊地插在插座上。
	斷電。檢查屋內的燈。	請求當地電力公司的服務。
電冰箱工作太頻繁或時間太長	電冰箱比您以前的大。	這是正常的。更大，更高效的電冰箱在這些條件下工作時間更長。
	房間內或外部天氣很熱。	在這樣的環境下，電冰箱工作時間更長是正常的。
	電冰箱近期有一段時間沒有使用。	電冰箱需要幾個小時才能完全冷卻下來。
	近期可能儲藏過大量熱的或燙的食物。	熱的食物會導致電冰箱需要工作更長的時間才能達到設定的溫度。
	電冰箱的門開得過于頻繁或時間過長。	熱空氣進入電冰箱會導致它工作更長的時間。減少開門的頻度。
	冷藏室或冷凍室的門可能微開著。	檢查電冰箱是否放置平穩。 把食物和容器從門上取走。參見問題部份。門的開/關。
	電冰箱控制器設置過冷。	把電冰箱控制器設置到較熱的水平，直至電冰箱的溫度令您滿意。
	冷藏室或冷凍室墊圈髒了，舊了，破碎了，或大小嚴重不符。	清潔或更換墊圈。門墊圈的泄漏會導致電冰箱要工作更長時間才能保持設定的溫度。
自動調溫器使電冰箱處於恆溫狀態。	這是正常的。電冰箱時而工作，時而停下來，以保持恆溫。	

問題	可能的原因	解決辦法
電冰箱壓縮極不工作。	自動調溫器使電冰箱保持恆溫。	這是正常的。電冰箱時而工作，時而停下來，以保持恆溫。
溫度太冷		
冷凍室的溫度太冷，但冷藏室的溫度正常。	冷凍室控制器設置太冷。	把冷藏室控制器設定到更冷的水平。
冷藏室的溫度太冷，而冷凍室的溫度正常。	冷藏室控制器設置太冷。	把冷藏室控制器設定到更暖的水平。
儲藏在抽屜中的食物結凍了。	冷藏室控制器設置太冷。	參見上述解決辦法。
儲藏在肉類抽屜肉類結凍了。	肉類儲藏溫度應剛低于水的冰點 (32°F, 0°C)，以達到最長保鮮時間。	由于肉類含有水份，形成冰霜是正常的。
溫度太熱		
冷藏室和冷凍室的溫度太熱。	冷凍室控制器設置太熱。	把冷凍室或冷藏室控制器設定到更冷的水平，直到冷凍室或冷藏室的溫度令您滿意。
	冷藏室控制器設置太熱。 冷藏室控制器的設置會對冷凍室的溫度產生一定的影響。	把冷凍室或冷藏室控制器設定到更冷的水平，直到冷凍室或冷藏室的溫度令您滿意。
	開門過于頻繁或時間過長。	當門打開時，暖空氣就進入冷藏室或冷凍室。減少開門頻度。
	門微開著。	關緊門。
	近期可能儲藏了大量熱的或燙的食物。	一直等到冷藏室或冷凍室達到所選擇的溫度。
	電冰箱近期有一段時間沒有使用。	電冰箱需要幾個小時才能完全冷卻下來。
冷藏室的溫度太熱但冷凍室的溫度正常。	冷藏室控制器設置太熱。	把冷凍室控制器設定到更暖的水平，直到冷凍室的溫度令您滿意。

問題	可能的原因	解決辦法
聲音與噪音		
電冰箱工作時聲音很大。	現今的電冰箱已增加了儲藏能力，並能保持更平穩的溫度。	聲音有點大是正常的。
壓縮極啓動時聲音很大。	工作過程開始時，電冰箱會在高壓下運行。	這是正常的。電冰箱持續工作後聲音會變小。
振動或卡嗒卡嗒的噪音	地板不平或不牢固。輕微移動電冰箱時，電冰箱在地板上晃動。	確保地板水平而且堅固，並能完全支撐電冰箱。
	放在電冰箱上部的物品振動。	拿掉物品。
	電冰箱內擱架上的盤子振動。	盤子輕微振動是正常的。輕輕移動盤子。確保電冰箱水平而且牢固地放置在地板上。
	電冰箱與牆或櫥櫃相接觸。	移動電冰箱，讓它不要與牆或櫥櫃接觸。
電冰箱內部有水分/濕氣/冰		
電冰箱內壁上有濕氣積聚。	天氣熱和潮濕會增加結霜和內部出水的可能性。	這是正常的。
	門微開著。	參見問題部分門的開/關。
	開門過于頻繁或時間過長。	減少開門頻度。
電冰箱外部有水分/濕氣/冰		
電冰箱的外部或門之間有濕氣形成。	天氣潮濕。	在潮濕天氣下這是正常的。天氣濕度減低時，濕氣應該會消失。
	門微開著，使電冰箱內的冷空氣與外部的暖空氣相遇。	這時，把門關緊。

問題	可能的原因	解決辦法
電冰箱內有異味	電冰箱內部需要清潔。	用海綿，溫水和蘇打水清潔內部。
	電冰箱內有味道很濃的食物。	完全包裝好食物。
	一些容器和包裝材料會產生氣味。	使用其他的容器或其他品牌的包裝材料。
門/抽屜的開/關		
門沒有關緊。	食物包引起門開著。	移動使門無法關上的食物包。
門沒有關緊。	關門太重，引起其他門有些打開。	輕輕地關上兩扇門。
	電冰箱沒有放平。輕輕移動時電冰箱會在地板上晃動。	調節螺旋以調整高度。
	地板不平或不堅固。輕輕移動時電冰箱會在地板上晃動。	確保地板平整並能完全支撐電冰箱。讓木匠修復下陷或不平的地板。
	電冰箱碰到了牆或櫥櫃。	移動電冰箱。
抽屜很難拉動。	食物碰到抽屜上部的擱架。	在抽屜內少放一些食物。
	抽屜的滑軌髒了。	清潔抽屜和滑軌。
其他	請詳細閱讀本手冊中的“自動製冰器和分配器”部分。	