



## **REFRIGERATOR-FREEZER OWNER'S MANUAL(2~14)**

PLEASE  
READ THIS OWNER'S MANUAL THOROUGHLY BEFORE  
OPERATING AND KEEP IT HANDY FOR REFERENCE AT ALL TIMES.

## **HASZNÁLATI ÚTMUTATÓ HŰTŐ-ÉS FAGYASZTÓSZEKRÉNYHEZ(15~27)**

KÉRJÜK,  
A HŰTŐSZEKRÉNY HASZNÁLATBA VÉTELE ELŐTT OLVASSA  
VÉGIG FIGYELMESEN AZ ALÁBBI ÚTMUTATÓT, ÉS TÁROLJA  
KÖNNYEN ELÉRHETŐ HELYEN AZ ESETLEGES KÉSŐBBI  
FELHASZNÁLÁS CÉLJÁBÓL.

## **CHLADNIČKA S MRAZNIČKOU NÁVOD K OBSLUZE(28~40)**

PROSÍM,  
PŘED POUŽITÍM PŘÍSTROJE SI TENTO NÁVOD K OBSLUZE  
PEČLIVĚ PROČTĚTE A MĚJTE JEJ VŽDY PO RUCE, ABYSTE  
DO NĚJ MOHLI KDYKOLI NAHLÉDNOUT.

## **ХЛАДИЛНИК – ФРИЗЕР РЪКОВОДСТВО ЗА ПОТРЕБИТЕЛЯ(41~53)**

Моля, преди употреба прочетете внимателно това  
ръководство и го съхранявайте на леснодостъпно място за  
справка по всяко време.

## **FRIGIDER - CONGELATOR MANUALUL UTILIZATORULUI(54~66)**

VĂ RUGĂM CITIȚI ACEST MANUAL CU ATENȚIE ÎNAINTE DE PUNEREA  
ÎN FUNCȚIUNE ȘI ȚINEȚI-L LA ÎNDEMÂNĂ PENTRU REFERINȚE.

## **FRIŽIDER-ZAMRZIVAČ UPUTSTVO ZA UPOTREBU(67~79)**

MOLIMO VAS DA PAŽLJIVO PROČITATE OVO UPUTSTVO PRE  
UPOTREBE I DA GA STALNO IMATE PRI RUCI AKO ZATREBA.

## **HLADNĀK-ZAMRZIVAČ PRIRUČNIK ZA KORISNIKE(80~92)**

MOLIMO VAS DA PRIJE RADA S UREĐAJEM PAŽLJIVO PROČITATE  
OVAJ PRIRUČNIK ZA KORISNIKE I DRŽITE GA NADOHVAT RUKU.

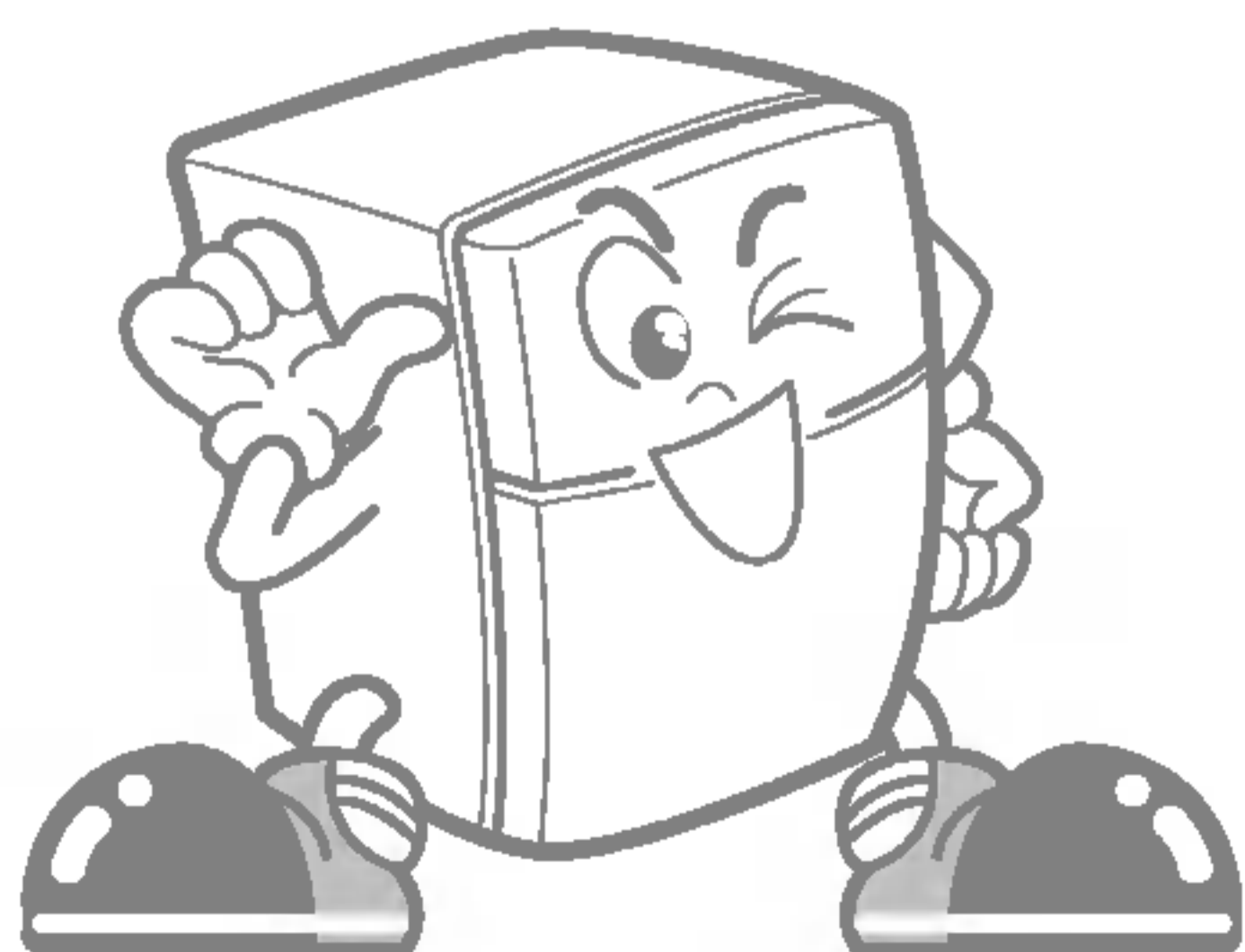


**LG Electronics Inc.**

---

## СЪДЪРЖАНИЕ

ИНСТАЛИРАНЕ .....	42
СХЕМА НА ОБОРУДВАНЕТО .....	43
ЕКСПЛОАТАЦИЯ .....	44
Начало	
Управление на температурата	
Почустване на ледени кубчета	
Отсек за пресни продукти	
Освежител	
Инфрачервена лампа (по желание)	
СЪВЕТИ ЗА СЪХРАНЕНИЕ НА ХРАНИТЕЛНИТЕ ПРОДУКТИ .....	48
ПОЧИСТВАНЕ .....	49
ПОЛЕЗНА ИНФОРМАЦИЯ .....	49
ПОДМЯНА НА ЛАМПАТА .....	50
ВАЖНИ СЪВЕТИ .....	50
СМЯНА НА ТИПА ОТВАРЯНЕ НА ВРАТАТА .....	51
ПРЕДИ ДА СЕ ОБАДИТЕ В СЕРВИЗА .....	53



В ТОЗИ ХЛАДИЛНИК, ПРОИЗВЕДЕН С ГОЛЯМО СТАРАНИЕ СА ВЛОЖЕНИ НАЙ-НОВИТЕ ТЕХНОЛОГИИ.

НИЕ СМЕ УБЕДЕНИ, ЧЕ ЩЕ БЪДЕТЕ НАПЪЛНО УДОВЛЕТВОРЕНИ ОТ НЕГОВОТО КАЧЕСТВО И НАДЕЖНОСТ.

ПРЕДИ ДА ВКЛУЧИТЕ ВАШИЯ ХЛАДИЛНИК, ПРОЧЕТЕТЕ ВНИМАТЕЛНО ТОВА РЪКОВОДСТВО. В НЕГО ШЕ НАМЕРИТЕ ТОЧНИТЕ ИНСТРУКЦИИ ЗА ИНСТАЛИРАНЕ, ЕКСПЛОАТАЦИЯ И ПОДДРЪЖКА, КАКТО И НЯКОИ ПОЛЕЗНИ СЪВЕТИ.

## ИНСТАЛИРАНЕ

1. Изберете подходящо място.  
Поставете уреда на лесно за използване място.
2. Избяпвайте поставянето му близо до източници на топлина, слънчева светлина или влага.
3. Въздухът трябва да циркулира свободно около хладилника, за да се осигури ефикасната му работа. Ако хладилникът е поставен на ограничена площ, оставете най-малко 30 см. разстояние над него и най-малко 5 см. от стената. Хладилникът трябва да бъде поадигнат на 2.5 см от пода, особено ако той е покрит с килим или мокет.
4. За да избегнете вибрации, хладилникът трябва да е поставен на равна повърхност. Ако е необходимо, нагласете изравняващия винт(ове), за да компенсирате неравностите на пода.  
За да се затварят по-лесно вратите, предната част на хладилника трябва да бъде поставена по-високо от задната. Завъртете винта по посока на час. стрелка, за да повдигнете хладилника и обратно за да го свалите надолу.
5. Инсталирайте уреда при температури между 10 и 43 градуса. Ако околната температура е твърде висока или ниска, това ще попречи на охлаждането.

## СЛЕД ТОВА

1. Избършете натрупания прах от транспортирането и почистете целия хладилник.
2. Монтирайте аксесоарите, като кутията за лед и т.н.т. Те са опаковани заедно, за да се предотврати счупването им при транспорта.
3. Ако притежавате модел с дръжка за вратата, монтирайте дръжката според инструкциите.
4. Свържете захранващия кабел към контакта. Не включвайте друг уред в същия контакт.
5. Преди употреба оставете хладилника включен за 2–3 часа. Проверете притока на студен въздух в отделението на фризера, за да се убедите в правилната му работа. Вашият хладилник е вече готов за работа.

# СХЕМА НА ОБОРУДВАНЕТО

## ФРИЗЕРНА КАМЕРА

Копче за управление на температурата

Форма за лед

Рафт (пластмасов или стоманен)

Завъртаща се форма за лед (по желание) или

Стандартна форма за лед

## ХЛАДИЛНА ЧАСТ

Освежител (по желание)

Отсек за пресни продукти

Копче за управление на температурата

Лампа за осветление

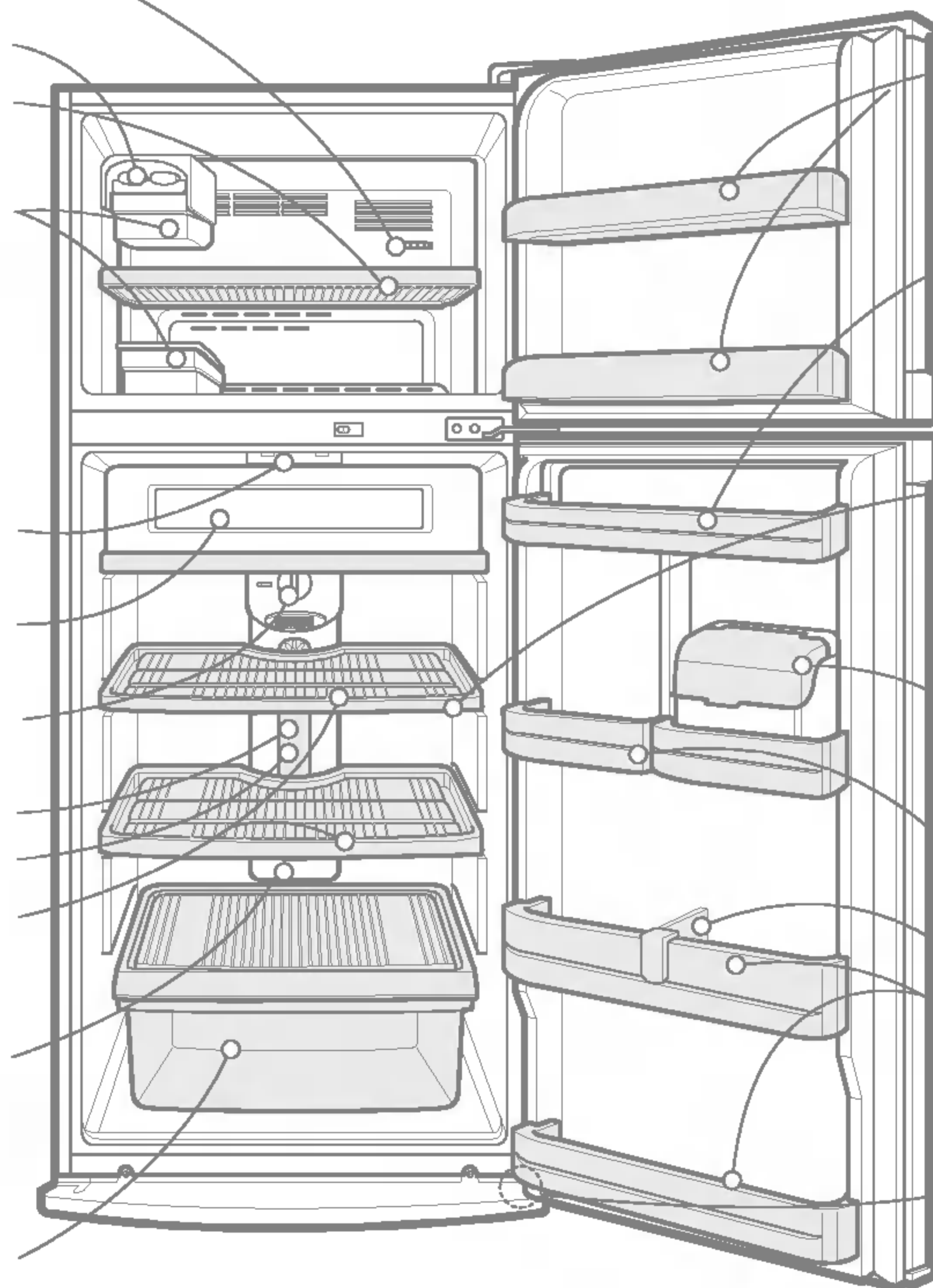
Инфрочервена лампа

Рафт (Пластмаса, стомана или закалено стъкло)

Въздухопровод  
Отвежда студения въздух до всяко отделение на хладилника

Отделение за зеленчуци

Използва се за съхранение на пресни плодове и зеленчуци



Конзоли

Конзола за яйца



Конзола за вино (по желание за стоманен рафт)

Може да се използва за алкохолни напитки във фризера

Кът за млечни продукти (по желание)

Подвижна конзола

Ограничител

Конзоли

Винт за изравняване на нивото

- Някои от посочените части могат да липсват във вашия комплект, защото те са предназначени за други модели.

# ЕКСПЛОАТАЦИЯ

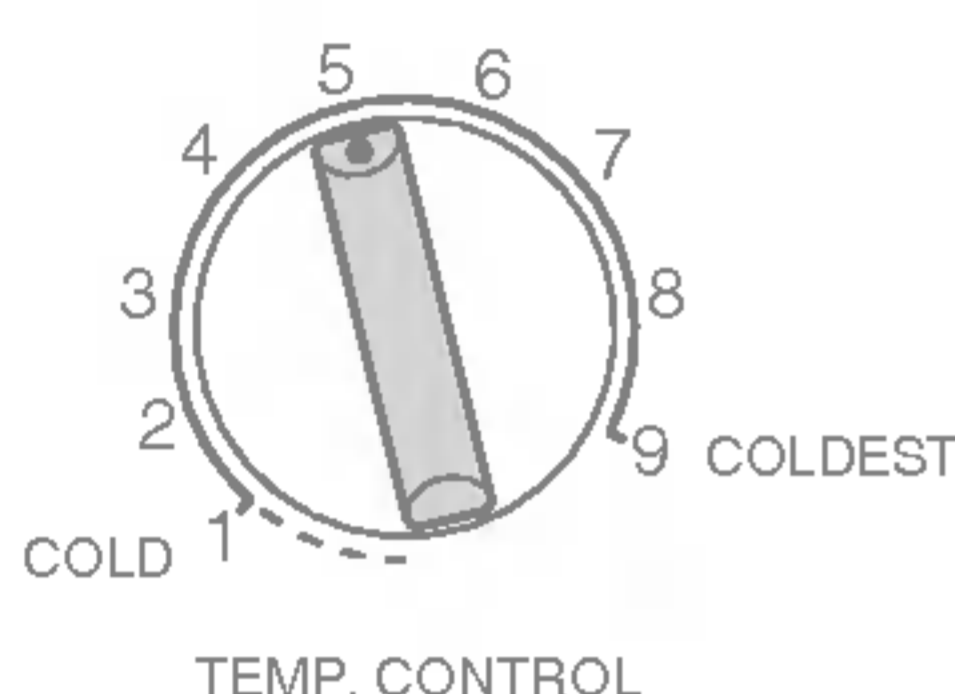
## НАЧАЛО

Когато инсталирате за първи път хладилника, оставете го да работи 2–3 ч., за да се стабилизира при нормален температурен режим, преди да поставите него пресни или замразени продукти.

Ако операцията се прекъсне, изчакайте 5 мин. преди да включите хладилника отново.

## РЕГУЛИРАНЕ НА ТЕМПЕРАТУРАТА

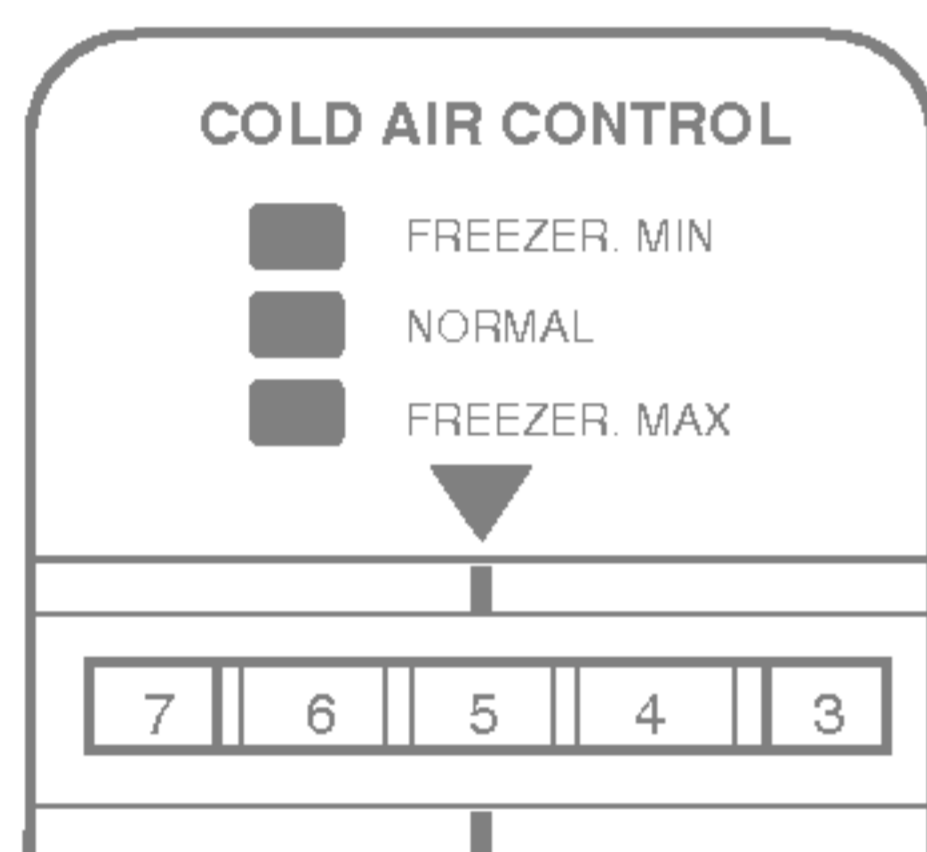
### □ ХЛАДИЛНИК



- Хладилникът има две копчета за регулиране на температурата – по едно в хладилната част и във фризерната камера.

- Първоначално нагласете температурата (TEMPERATURE CONTROL) на "5", студения въздух (COLD AIR CONTROL) на "5" (при пластмасово табло) или на "7" (при стоманено табло). Оставете уреда да работи така 24 ч., за да се стабилизира. След това регулирайте температурата според вашето желание.

### □ ФРИЗЕР



- **TEMP. CONTROL / Рег. на температурата /** – 1, 2, 3, 4, 5, 6, 7, 8, 9  
Колкото по-висока цифра е зададена, толкова по-ниска ще бъде температурата в хладилната част.

- **COLD AIR CONTROL / Рег. на студения въздух** – 1, 2, 3, 4, 5, 6, 7, 8  
Температурата във фризера ще бъде най-ниска при позиция "8". Но хладилната част ще се затопли, защото в нея ще отива по-малко количество студен въздух.

- **При студено време** уредът работи с по-малко и фризерната камера постепенно се затопля. За по-ниска температура във фризера завъртете копчето COLD AIR CONTROL на позиции: "7"~"8".
- **Ако съхранявате много продукти във фризера или отваряте често вратата**, температурата в него ще се повиши. Нагласете копчето COLD AIR CONTROL на позиция между 7 и 8, за да понижите температурата. Върнете COLD AIR CONTROL на първоначалната позиция, за да намалите разхода на електрическа енергия.
- При топло време или съхраняване на много продукти в хладилната част, температурата в нея ще се повиши. Нагласете копчето COLD AIR CONTROL на позиция "2"~"4" и копчето TEMP. CONTROL на позиция "8"~"9", за да насочите повече студен въздух към хладилната част. Установяването само на копчето COLD AIR CONTROL на позиция "7"~"8" няма да доведе до достатъчно изстудяване на хладилната част.
- Поставянето на регулатора на фризера на   отговаря на 4 снежинки. Поставянето на регулатора на фризера на NORMAL (нормална степен) осигурява достатъчен замразяващ ефект, така че е препоръчително да поставите регулатора на NORMAL.

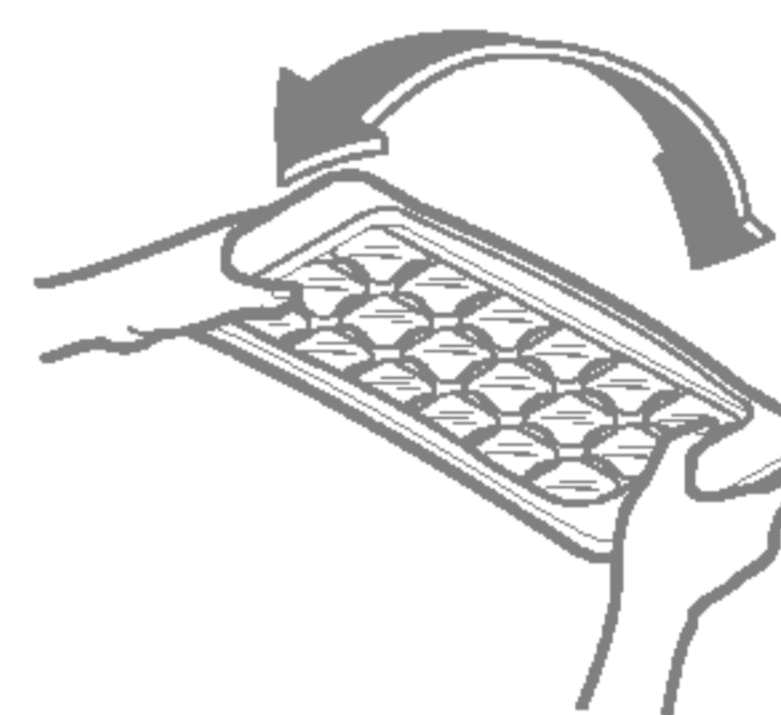
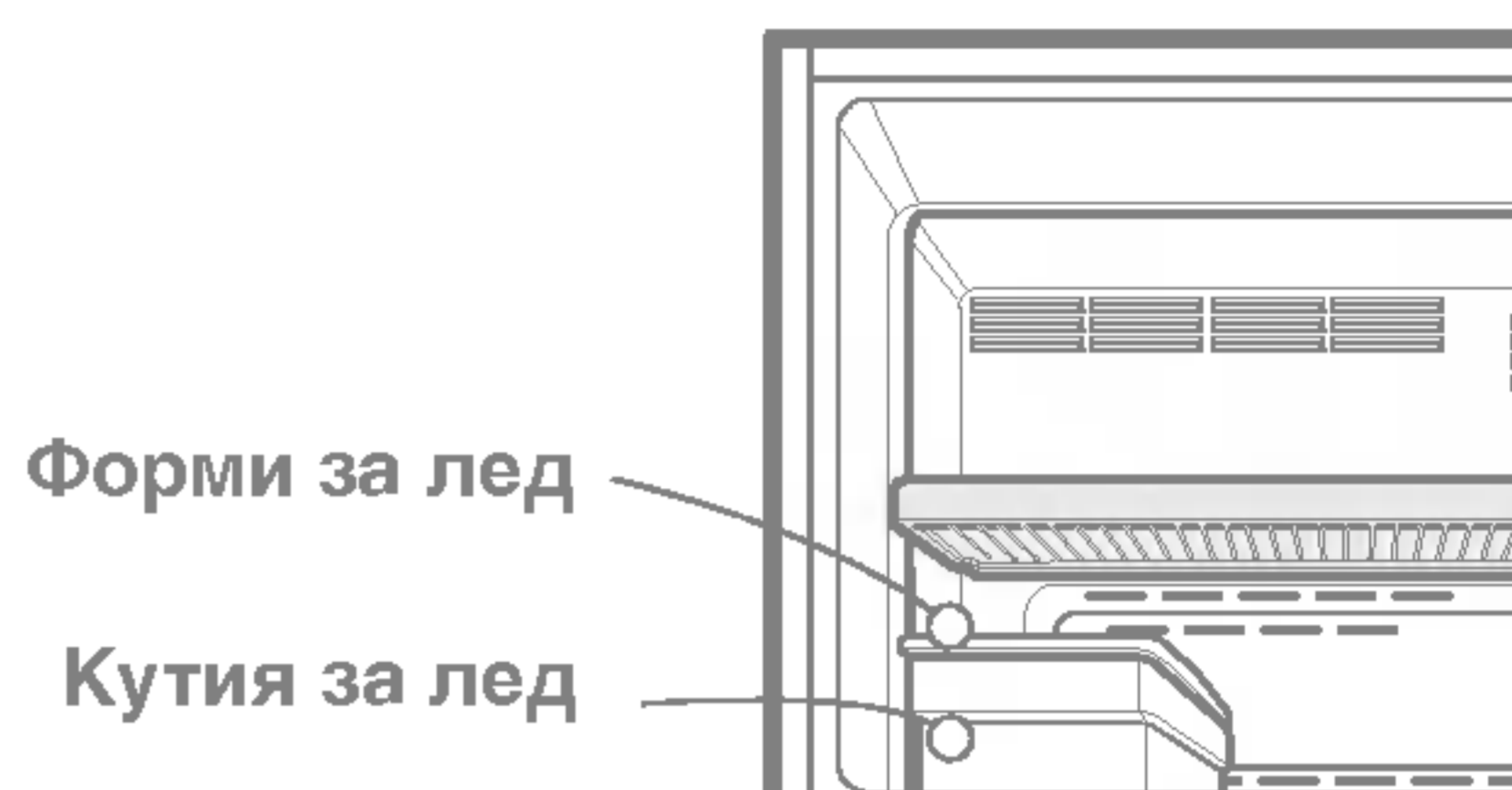


## ПОЛУЧАВАНЕ НА ЛЕДЕНИ КУБЧЕТА

Проверете какъв тип форма за лед се използва във вашия уред – стандартна или завъртаща се.

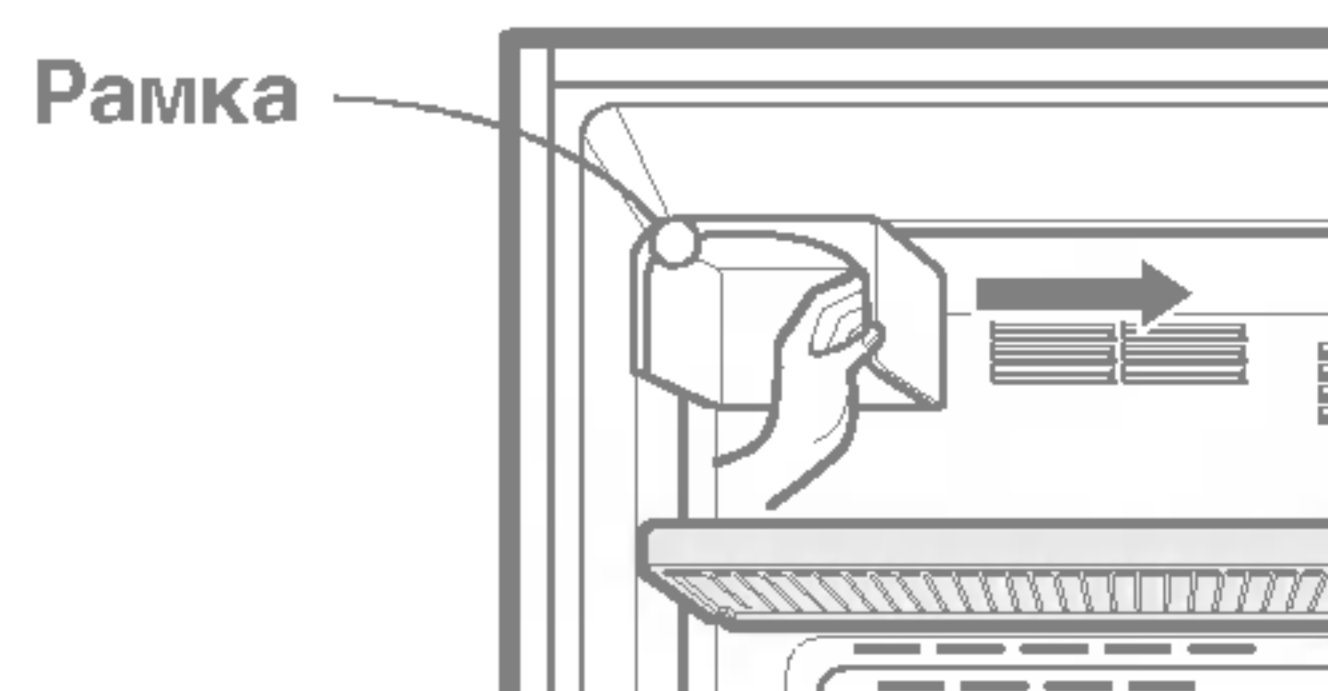
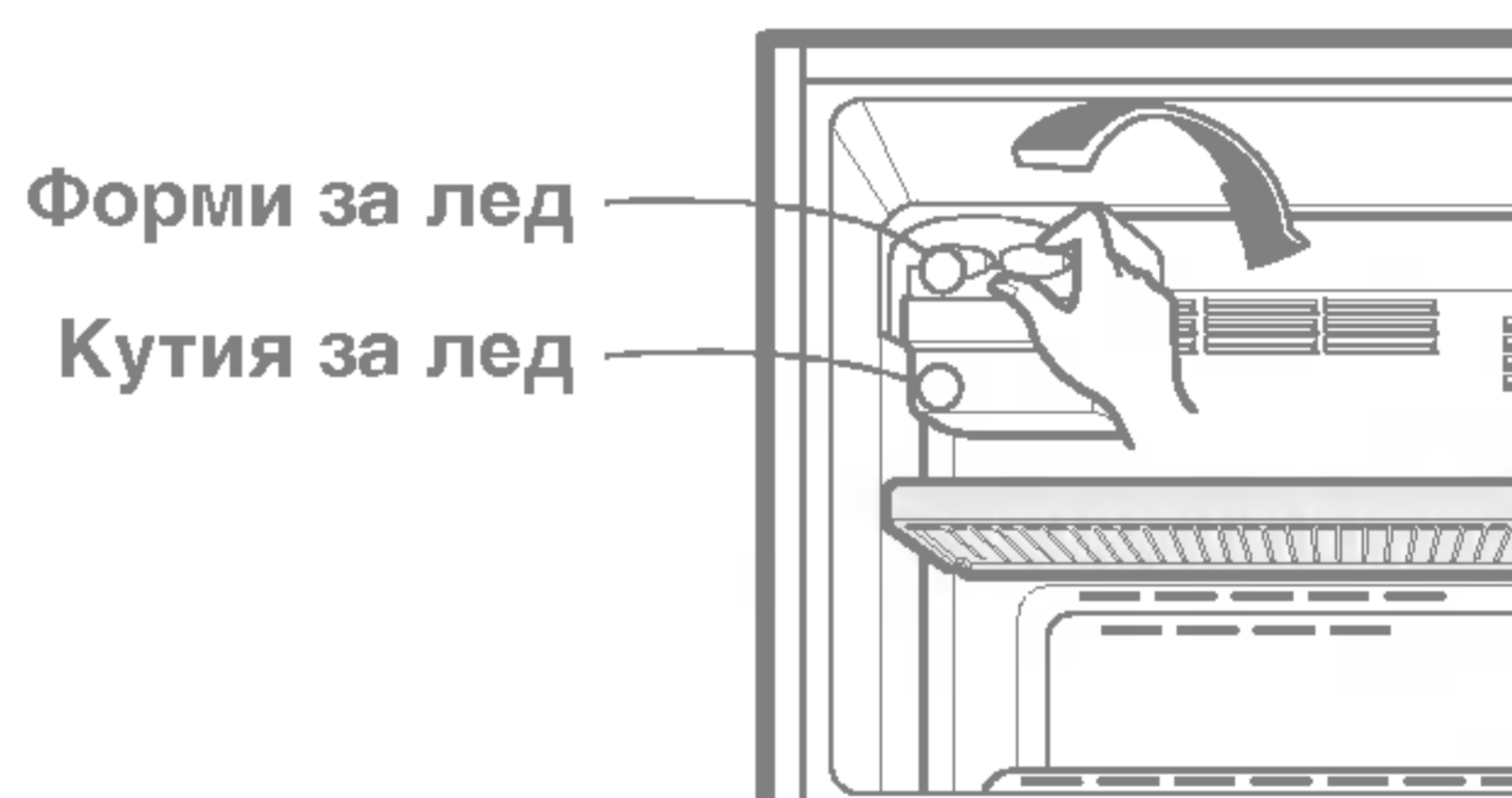
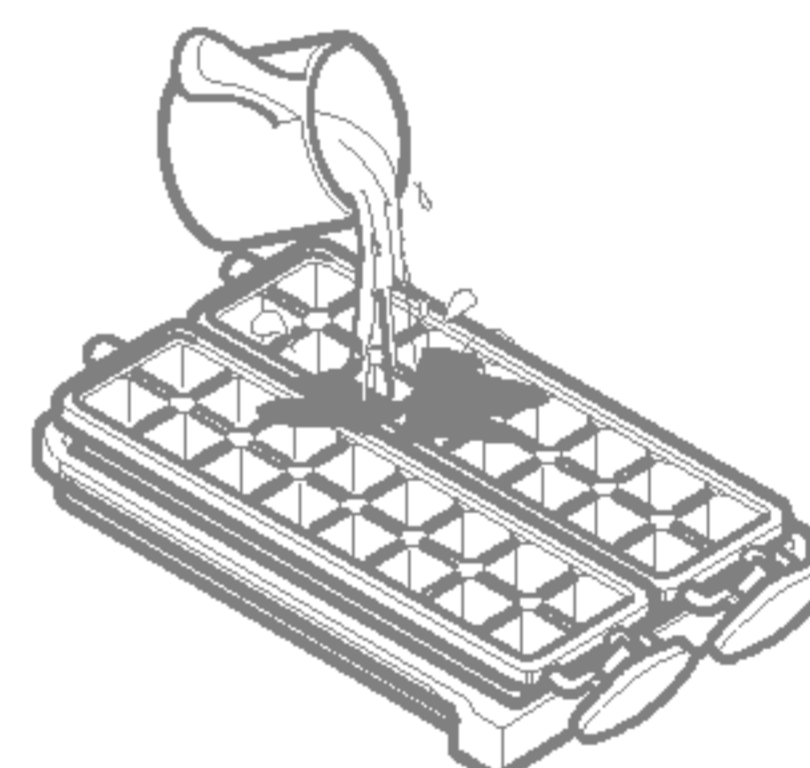
### Стандартна форма

- За да получите кубчеталед, налейте вода във формата за лед и я поставете върху кутията за лед. След това оставете кутията във фризера.
- За да отделите леда, хванете формата и усучете внимателно двата края.



### Завъртаща се форма за лед

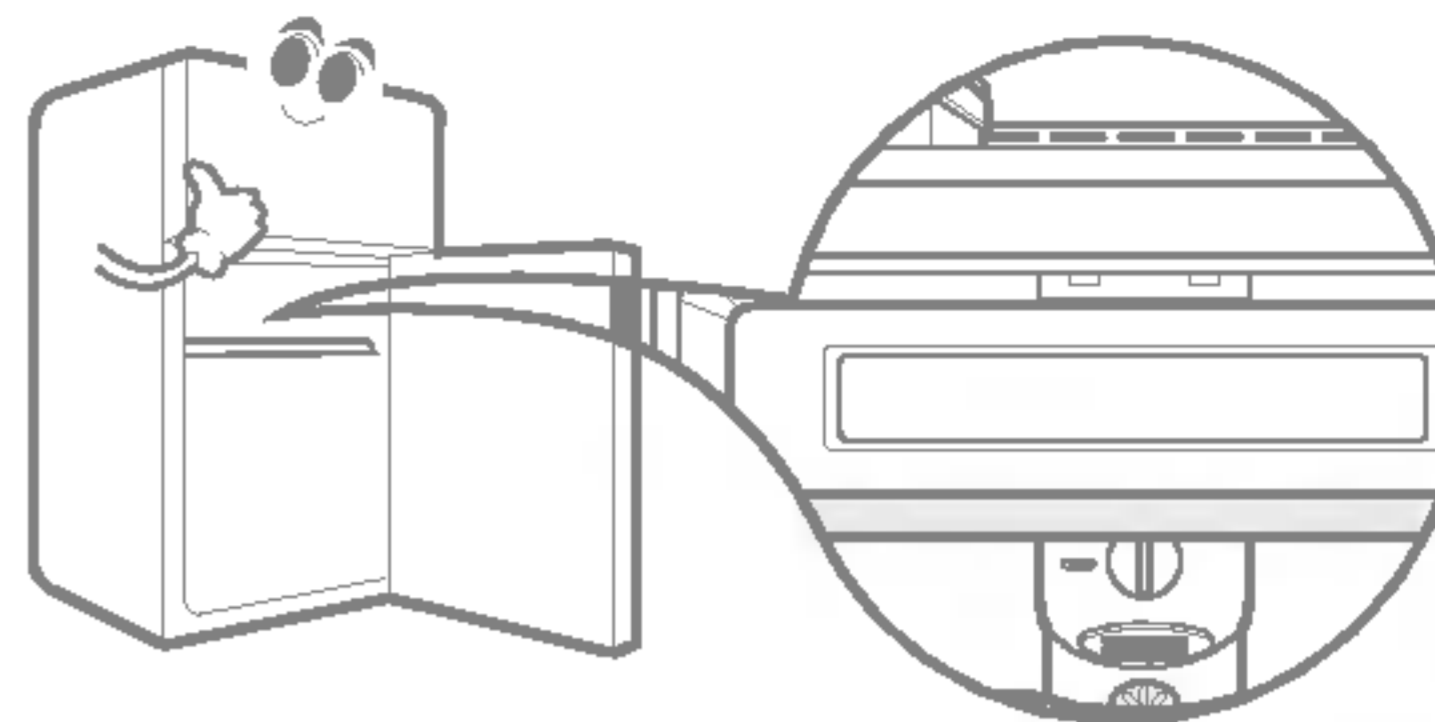
- За да получите кубчета лед, налейте вода във формата и я поставете на указаното място.
- За да отделите леда, хванете бутона на формата и го завъртете внимателно. Ледените кубчета ще паднат в кутията за лед.
- (Ако рафтът е стоманен)  
За да поставите рафта на по-високо място, извадете кутията за лед, поставете рафта и след това върнете кутията за лед на мястото ѝ.
- Можете да извадите завъртащата се форма за лед, за да освободите повече място.
- Трябва да извадите първо формата и кутията за лед, след това издърпайте на дясно рамката.



# ЕКСПЛОАТАЦИЯ

## ОТСЕК ЗА ПРЕСНИ ПРОДУКТИ

Когато се отвори вратата на хладилника, топлият въздух не достига до продуктите в отделението. Така те се запазват по-свежи.



## РАЗМРАЗЯВАНЕ

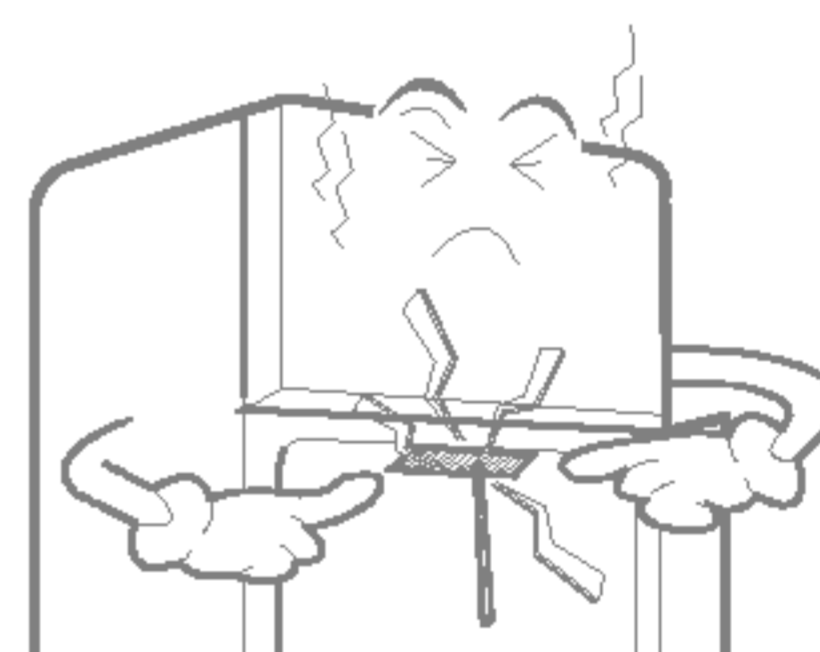
- Размразяването става автоматично.
- Водата от размразяването се стича до изпарителната тава, намираща се в долната задна част на хладилника. От там водата се изпарява автоматично.

## ОСВЕЖИТЕЛ (ПО ЖЕЛЕНИЕ)

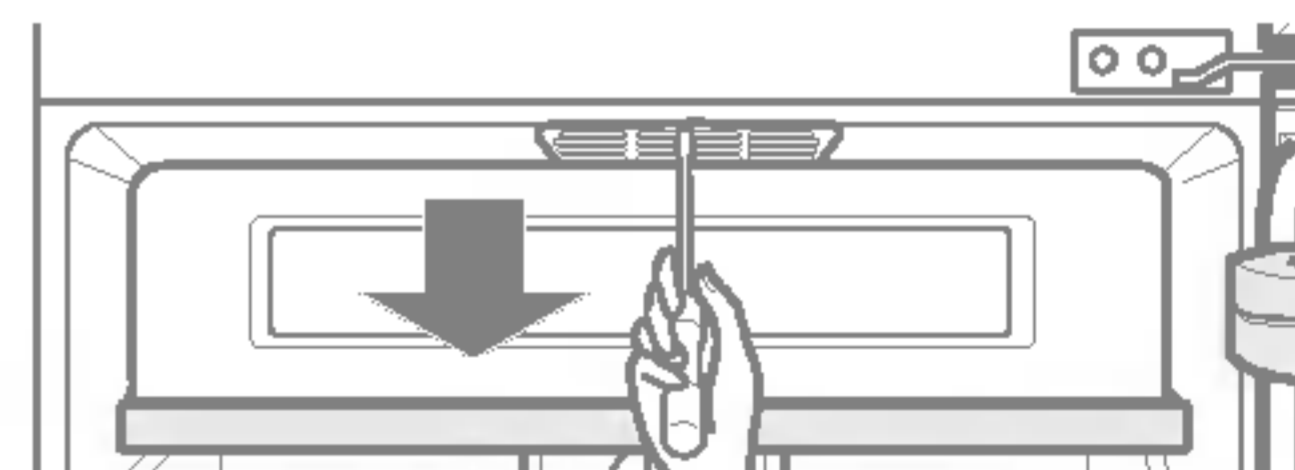
- С използването на 'паладиев катализатор' се постига освежаващ ефект.
- Неприятната миризма в отделението за пресни продукти се премахва без това да е вредно за вас.

### Как се използва

- Катализаторът не изисква специална манипулация, тъй като се намира в отвора за студен въздух на отделението за пресни продукти.
- Не пъхайте остри предмети в отвора за студен въздух, за да не повредите катализатора.
- Когато съхранявате продукти със силна миризма, увийте ги или поставете в съд с похлупак, за да не се разпростре миризмата върху останалите продукти.



- Освежителят се изважда като го издърпате напред, след като предварително сте поставили ⊖ тип отверка в отвора.





# ЕКСПЛОАТАЦИЯ

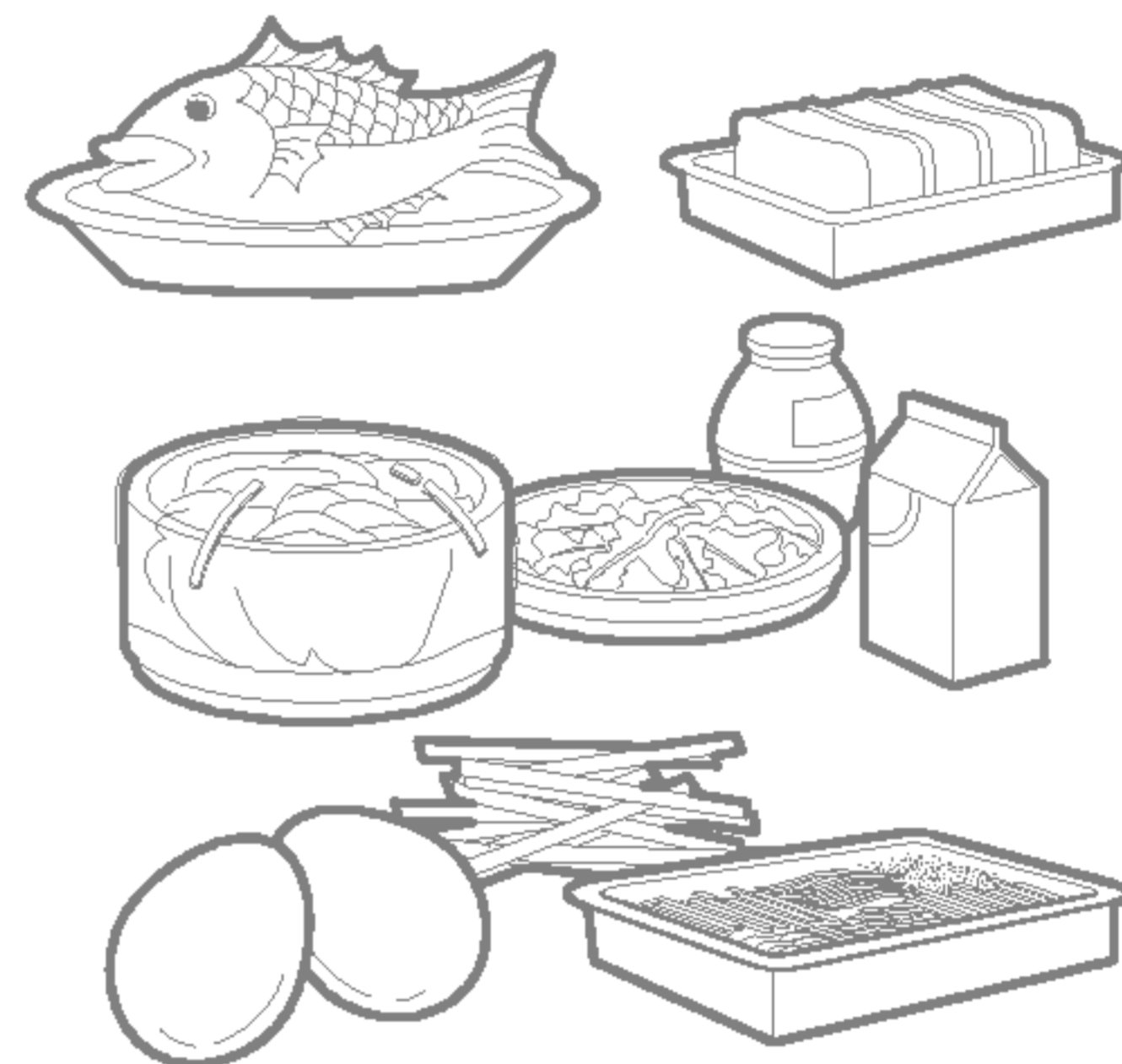
## ИНФРАЧЕРВЕНА ЛАМПА (ПО ЖЕЛАНИЕ)

### Описание

- Лъчите в далечната инфрачервена област (Л.Д.И.О.), излъчвани от лампата, ограничават изсушаването на продуктите и ги запазват в първоначалния им вид.
- Като увеличават нуклеиновата киселина тези лъчи запазват вкуса и аромата на продуктите за по-дълъг период.

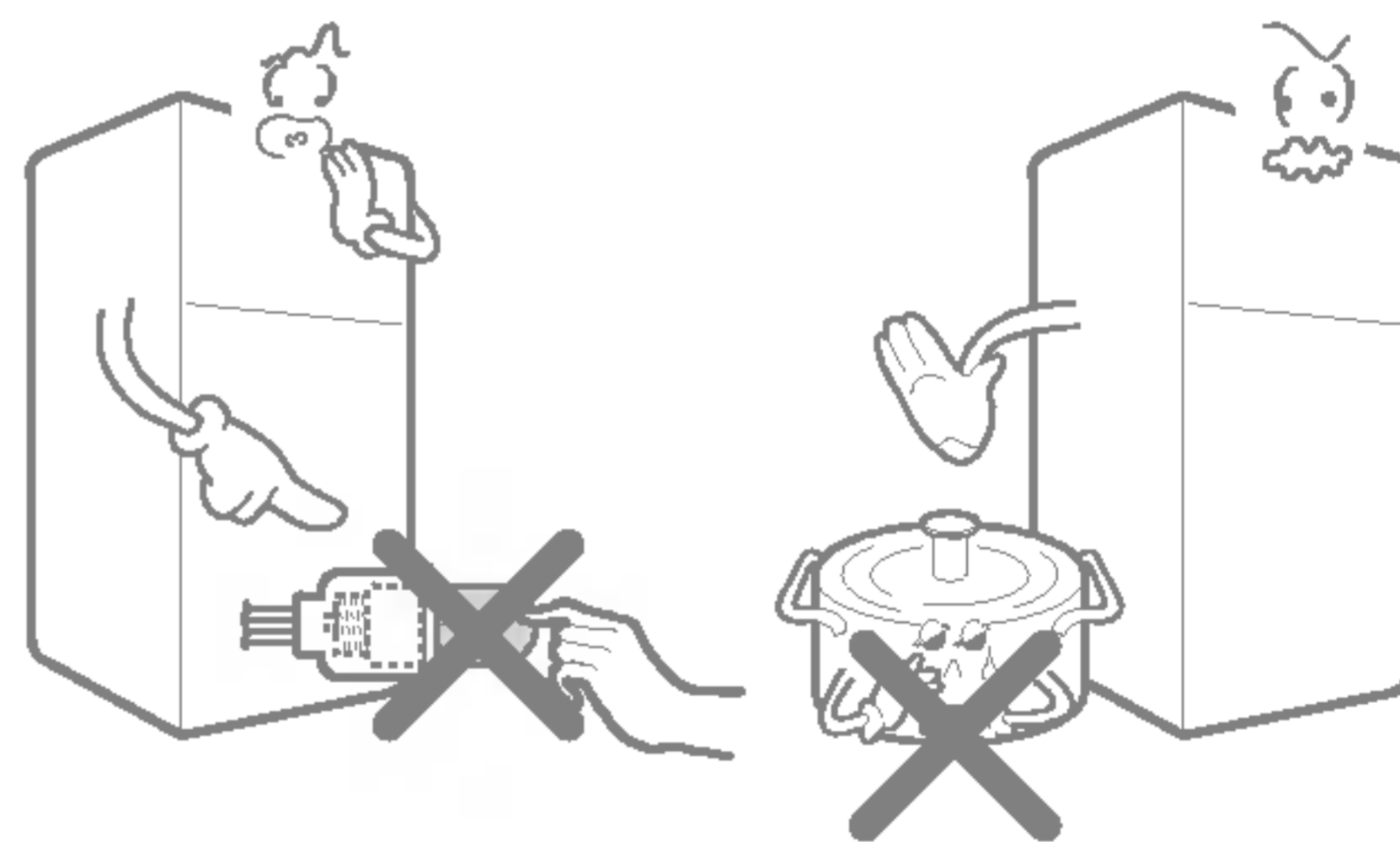
### По-ефективно съхранение на продуктите

- Подходяща е за съхранение на продукти без подправки като сол и захар, както и на продукти, съхранявани при ниски температури в суров вид без топлинна обработка.
- Подходяща е за запазване на първоначалния вкус на продуктите, защото Л.Д.И.О. ограничават бързата ферментация и презряване:
  - зеленчуци с подправки, кисело мляко.
- Подходяща е за запазване на продукти, които не могат да се съхраняват във фризера или се развалят бързо:
  - варени яйца, бамбукови стръкчета, зеленчуци с подправки и др.



### Функциониране

- Когато хладилникът започне да работи, инфрачервената лампа се включва. По време на работа инфрачервената лампа се включва или изключва в зависимост от температурата в отделението. Ето защо не е необходимо да управлявате лампата
- За постигане на максимален ефект, лампата е облицована със специални материали.
- Ако лампата е обвита или покрита, нейната ефективност намалява.
- За постигане на по-добър ефект, съхранявайте продуктите покрити с фолио, а не в съд с капак.
- Ако искате да проверите работата на лампата, не докосвайте нейната повърхност, защото можете да изгорите пръстите си от високата температура.



**ВНИМАНИЕ**

- По време на работа, не докосвайте инфрачервената лампа защото можете да изгорите пръстите си от високата температура на нейната повърхност.

# СЪВЕТИ ЗА СЪХРАНЕНИЕ НА ХРАНИТЕЛНИТЕ ПРОДУКТИ

## СЪХРАНЕНИЕ НА ПРОДУКТИТЕ

- Съхранявайте пресните продукти в хладилната част. Начинът, по който се замразяват и размразяват продуктите е важен за запазването на вкуса и апомата им.
- Не съхранявайте продукти, развалящи се бързо при ниски температури, като банани, пъпеши.
- Топлите продукти трябва да се охладят преди да се поставят в хладилника. Директното им поставяне може да предизвика разваляне на другите продукти и да повиши сметката ви за ел. енергия!
- Покривайте продуктите с фолио и ги поставяйте в съд с капак. Това ще ги предпази от изсъхване и ще запази вкуса им.
- Не закривайте отворите за въздух с продукти, така студеният въздух ще циркулира правилно.
- Не отваряйте вратата на хладилника често. Това води до навлизането на топъл въздух и повишаване на температурата.
- Не поставяйте продукти около копчето за регулиране на температурата, за да работите по-лесно.

## ФРИЗЕРНА КАМЕРА

- Не съхранявайте бутилки във фризерната камера – те могат да се счупят когато замръзват.
- Не замразявайте продукти, които са били размразени. Това ще доведе до промяна на вкуса им.
- Когато съхранявате замразени продукти като сладолед за дълъг период, поставете ги върху рафта на фризера, а не в конзолата му.

## ХЛАДИЛНО ОТДЕЛЕНИЕ

- Избягвайте поставянето на влажни продукти на рафтовете на хладилника дълбоко навътре. Те могат да замръзват при директен контакт със студения въздух.
- Винаги почиствайте продуктите преди да ги поставите в хладилника. Плодовете и зеленчуците трябва да бъдат измити и подсушени. Опакованите продукти трябва да бъдат подсушени.
- Когато съхранявате яйца в конзолата, уверете се, че те са пресни и винаги ги поставяйте изправени, за да ги запазите пресни за по-дълго време.



- Ако хладилникът се намира на топло или влажно място, вратата се отваря често или се съхраняват много зеленчуци, по вътрешните му стени е възможно да се образуват капки. Това няма да повлияе на работата му. Забършете капките с парцал.

## ПОЧИСТВАНЕ

Трябва да пазите хладилника чист, за да предотвратите появата на неприятни миризми. Разлятата храна трябва да се избърсва веднага, тъй като ако засъхне могат да се появят петна.

Никога не използвайте метални четки и гъби, абразивни препарати и алкални разтвори със силно действие върху, която и да е повърхност.

Помнете при почистване, че влажните предмети се залепят за студените повърхности. Не докосвайте замръзналите повърхности с мокри ръце.

**ОТ ВЪН** – Използвайте хладки разтвори на неактивни детергенти, за да почистите външната част на хладилника. Забършете с чиста влажна кърпа и след това подсушете.

**ОТ ВЪТРЕ** – Препоръчва се често почистване на вътрешните части. Почистете всички отделения с разтвор на сода бикарбонат, изплакнете и подсушете.

**ВЪТРЕШНЕ ЧАСТИ** – Измийте всички рафтове, конзоли, поставки и магнитните уплътнения с разтвор на сода бикарбонат или неактивен детергент и топла вода. Изплакнете и подсушете.

### ВНИМАНИЕ

Винаги изключвайте захранването преди почистване в близост до ел. части (лампи, ключове и др). Подсушете влагата с гъба или парцал, за да предотвратите попадане на вода или течност в ел. части и предизвикване на късо съединение. Не използвайте леснозапалими или токсични препарати за почистване.

## ПОЛЕЗНА ИНФОРМАЦИЯ

### ПО ВРЕМЕ НА ОТПУСК

По време на отпуск може би за вас ще бъде най-удобно да оставите хладилника да функционира.

Поставете продуктите във фризера, за да се съхранят по-дълго. Ако планирате да отсъствате за по-голям период, извадете всички продукти, изключете захранването и почистете вътрешността. Оставете вентилатора от вратите отворена.

### ПРЕКЪСВАНЕ НА ЗАХРАНВАНЕТО

Повечето прекъсвания на захранването се отстраняват до 1–2 часа и няма да повлияят на температурата в хладилника. Необходимо е, обаче, да отваряте вратите по-рядко до отстраняването на повредата. При прекъсване на захранването за по-дълъг период, поставете сух лед върху замразените продукти.

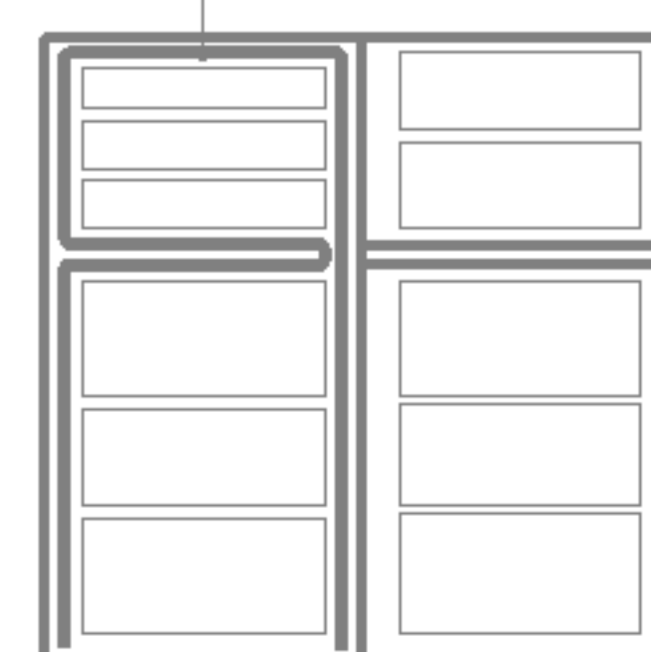
### АКО СЕ ПРЕМЕСТВАТЕ

Извадете или закрепете здраво всички подвижни части в хладилника. За да предпазите от повреждане винтовете за изравняване на ни-вото, завийте ги до краен предел.

### АНТИ-КОНДЕНЗАТОРНА ТРЪБА

По-някога е възможно външната стена на хладилното отделение да се нагрее, особено след инсталиране. Не се тревожете. Това се причинява от анти-кондензационната тръба. Тя изтегля затоплената охлаждаща течност.

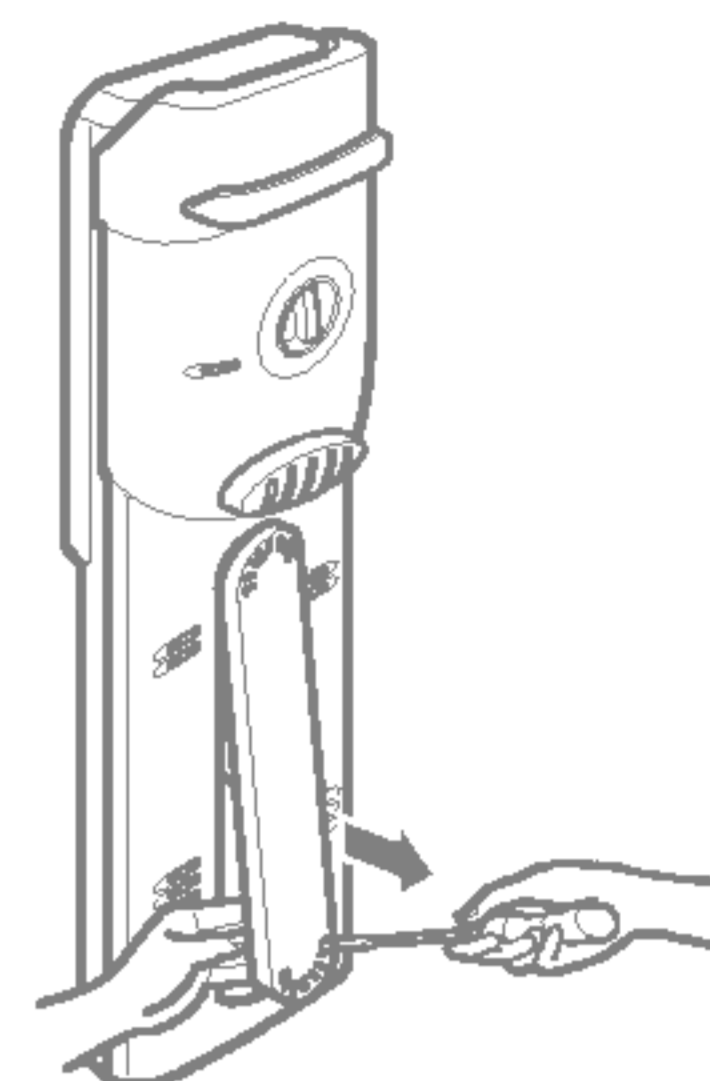
Анти-кондензаторна тръба



## ПОДМЯНА НА ЛАМПАТА

### ЛАМПА НА ХЛАДИЛНИКА

1. Изключете уреда от контакта.
2. Отстранете горния рафт на хладилника.
3. Свалете капака на лампата като го издърпате напред с ръка.  
Предварително вкарайте отверката в отвора на капака, както е показано на фигурата.
4. Развийте крушката и поставете нова.
5. Сглобете в обратен ред. Новата крушка трябва да има същите параметри като оригиналната.



## ВАЖНИ СЪВЕТИ

### НЕ ИЗПОЛЗВАЙТЕ УДЪЛЖИТЕЛ

При възможност свържете хладилника към отделен контакт, за го предпазите от пренатоварване, причинено от недостиг на ел. захранване.

### ДОСТЪПНОСТ НА ЗАХРАНВАЩИЯ КОНТАКТ

Хладилник-фризера трябва да е поставен така, че захранващият контакт да е на лесно достъпно място за бързо изключване в случай на злополука.

### ПОДМЯНА НА ЗАХРАНВАЩИЯ КАБЕЛ

Ако захранващият кабел е повреден, трябва да бъде подменен от производителя или служител на обслужващия сервиз или друго лице с подобна квалификация, за да се избегне опасността от инцидент.

### ЗАЗЕМЯВАНЕ

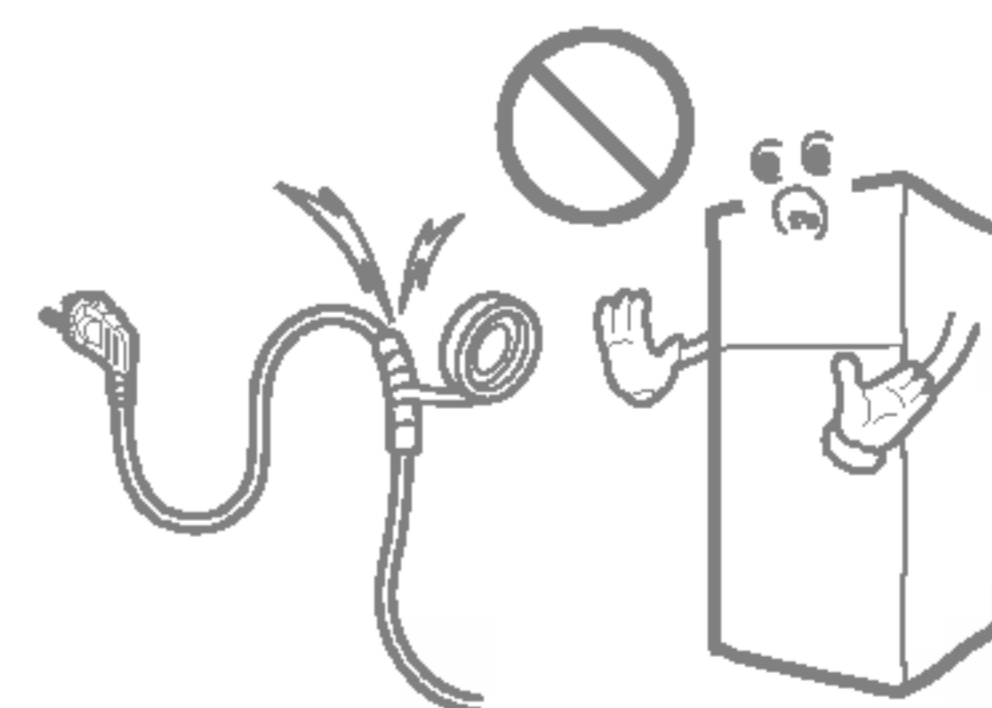
В случай на късо съединение, заземяването намалява риска от токов удар, посредством кабела, по който преминава ел. ток

За да избегнете възможен токов удар, уредът трябва да се заземи.

Неправилното заземяване може да предизвика токов удар. Консултирайте се със специалист, ако не сте разбрали инструкцията за заземяване или имате съмнение дали уредът е правилно заземен.

### НЕ ПРОМЕНЯЙТЕ И НЕ УВЕЛИЧАВАЙТЕ ДЪЛЖИНАТА НА ЗАХРАНВАЩИЯ КАБЕЛ

Това ще предизвика електрически удар или пожар.



### ОПАСНО ЗА ДЕЦА

Празният хладилник може да бъде опасен за деца. За да направите неизползвания уред безопасен, отстранете уплътнителите, ключалките, цялата врата или използвайте други средства.

Този уред трябва да бъде заземен.

**НЕ ЧАКАЙТЕ, НАПРАВЕТЕ ГО СЕГА!**

**НЕ СЪХРАНЯВАЙТЕ ЕКСПЛОЗИВИ И ХИМИЧЕСКИ ВЕЩЕСТВА**

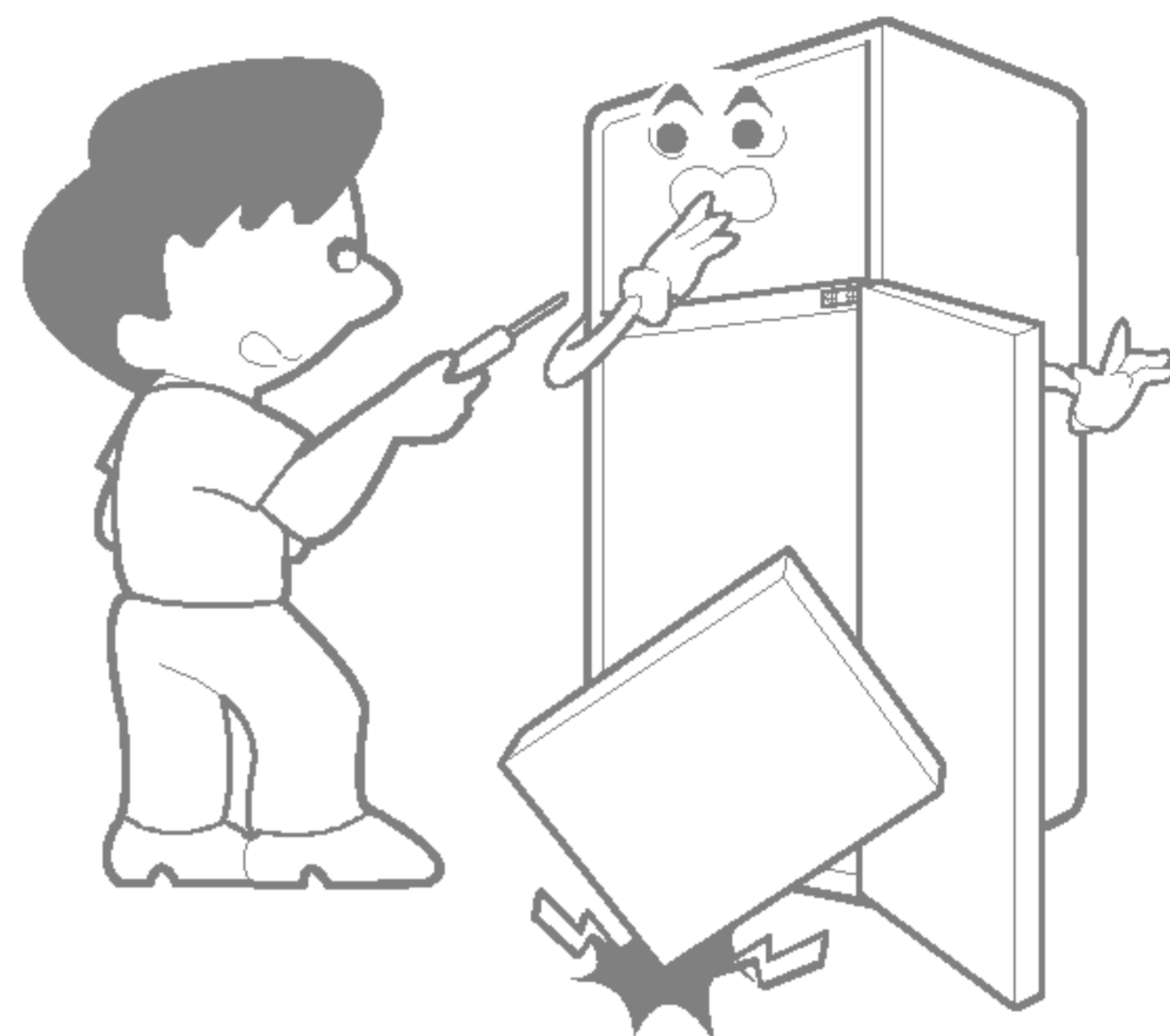


# СМЯНА НА ТИПА ОТВАРЯНЕ НА ВРАТАТА

– Обръщането на посоката на отваряне на вратата е опция

## ВНИМАНИЕ

1. Преди да промените типа на отваряне на вратата, най-напред извадете всички храни и принадлежности – рафтове, тави и т.н., които не са закрепени неподвижно в хладилника.
2. Използвайте кръстатата отвертка, отвертка за болтове, динамометричен или обикновен гаечен ключ, за да завиете или отвиете болта.
3. Внимавайте да не изпуснете хладилника при демонтиране или монтиране на долната панта или регулируемия болт. Докато работите, не поставяйте хладилника в легнало положение, защото това ще го повреди.
4. Внимавайте да не изпуснете вратата по време на демонтиране или монтиране на вратата на фризера или хладилника.
5. Този хладилник, според положението на инсталиране или желанието на потребителя, може да се използва с отваряне на вратата надясно или наляво.

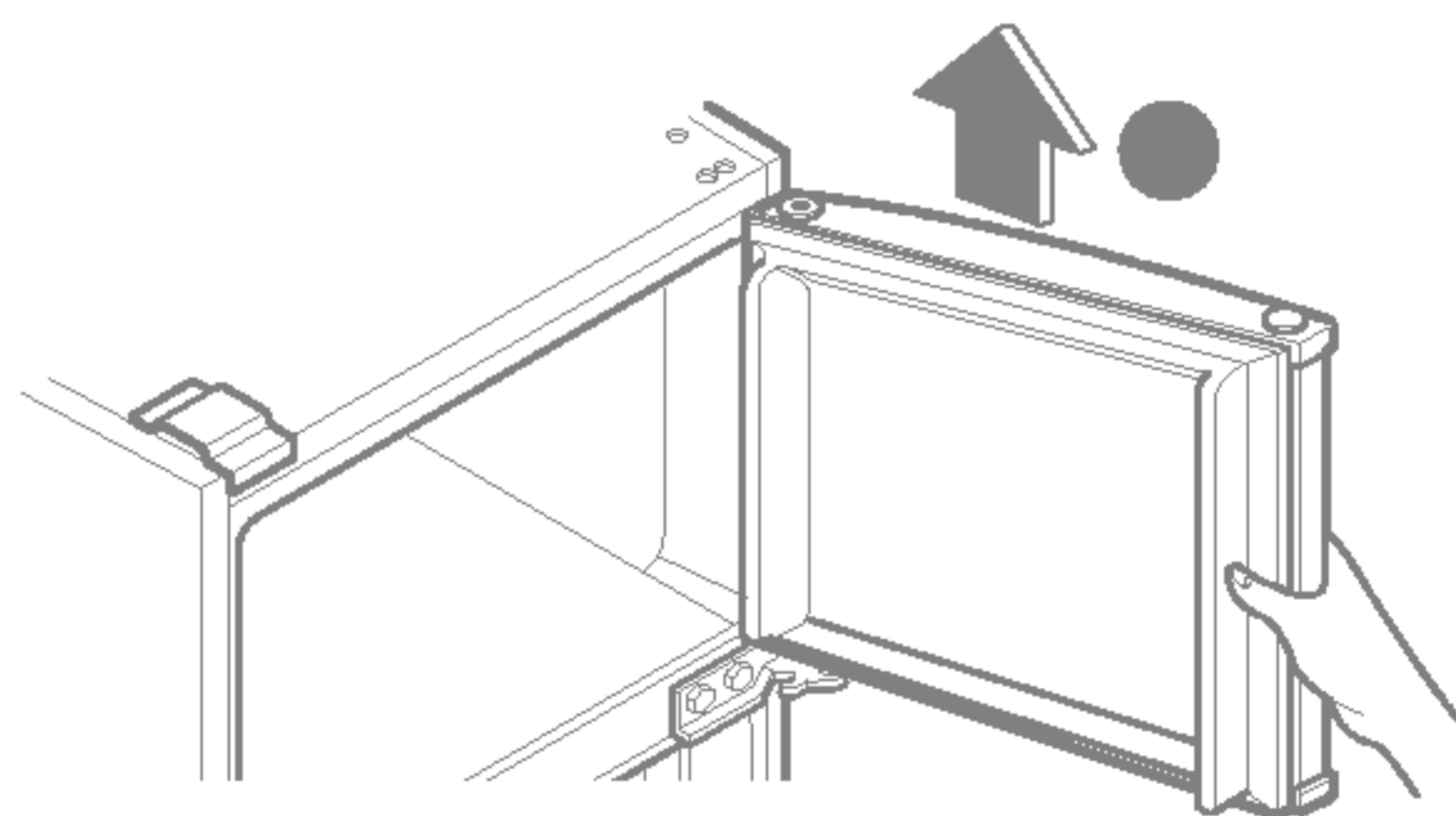
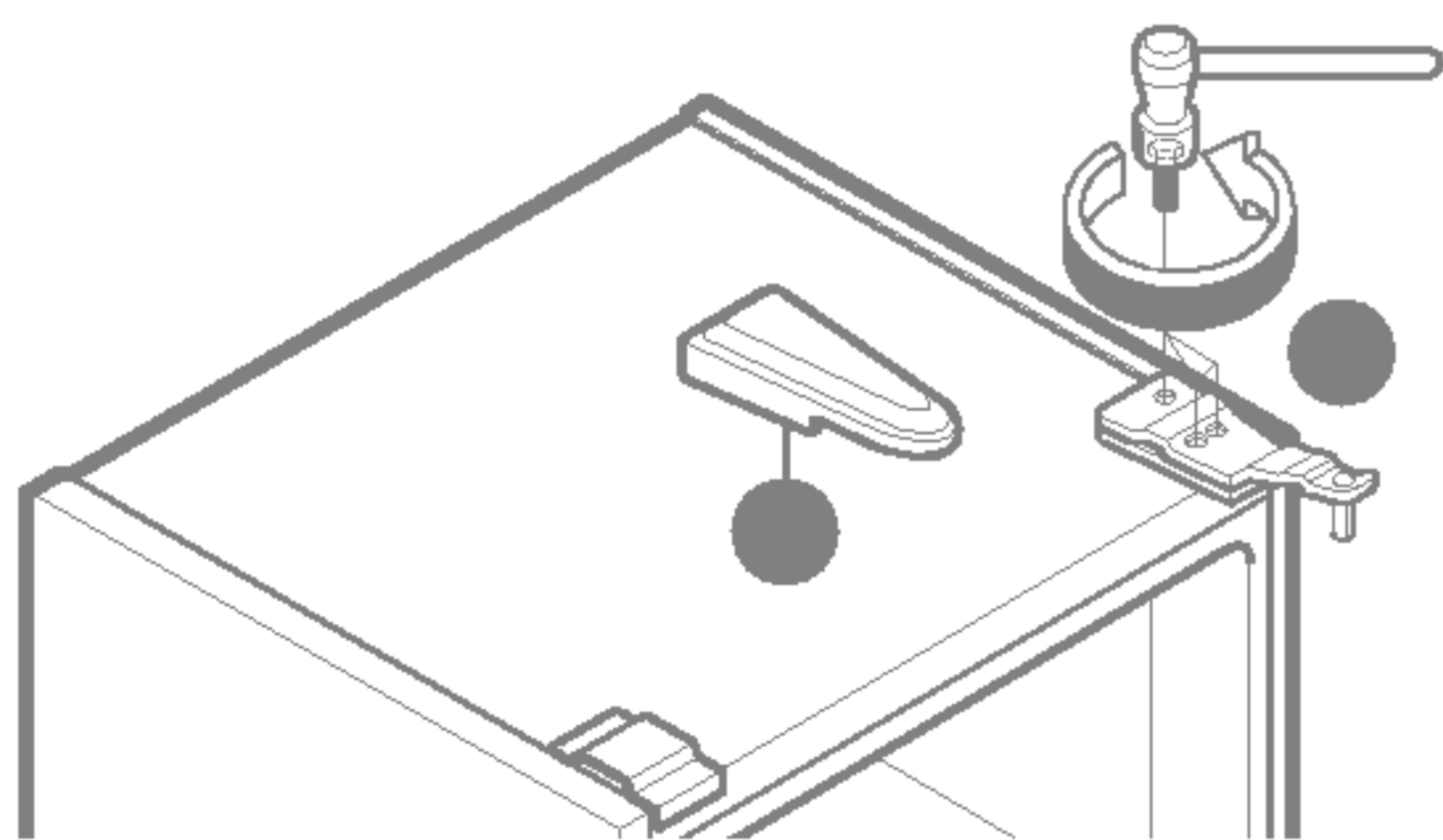


## КАК СЕ СМЕНЯ ТИПЪТ НА ОТВАРЯНЕ НА ВРАТАТА

(при обръщане на посоката на отваряне от ляво на дясно отваряне)

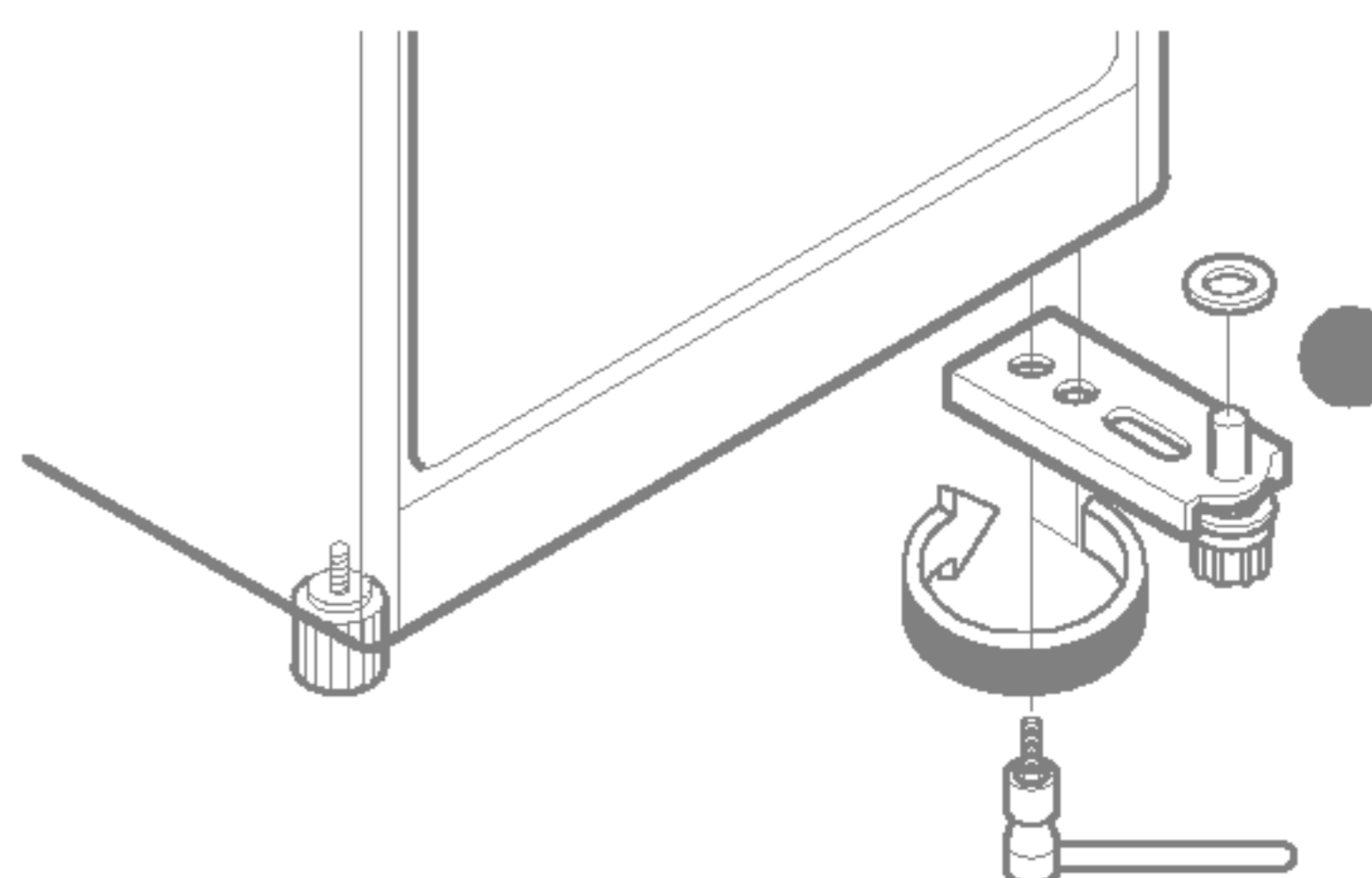
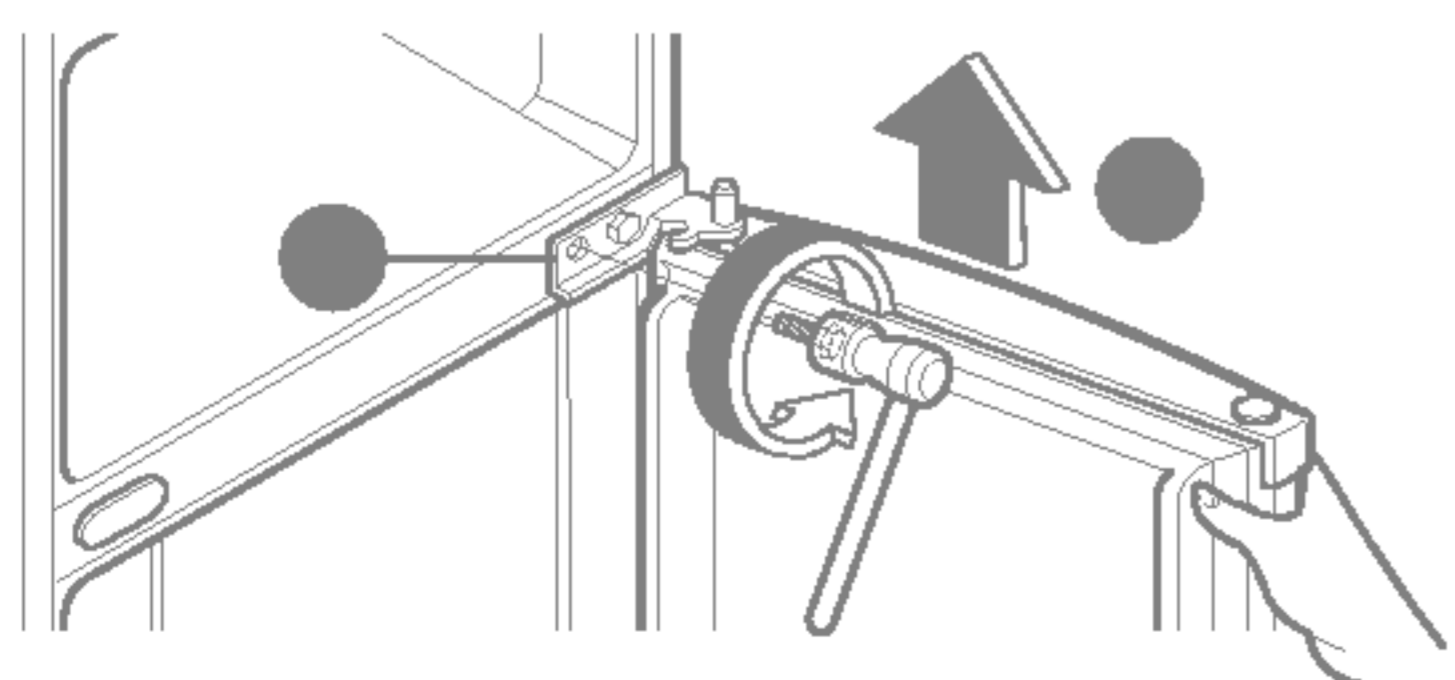
1 Свалете капачката ① и горната панта ②.

2 Свалете вратата на фризера ③.



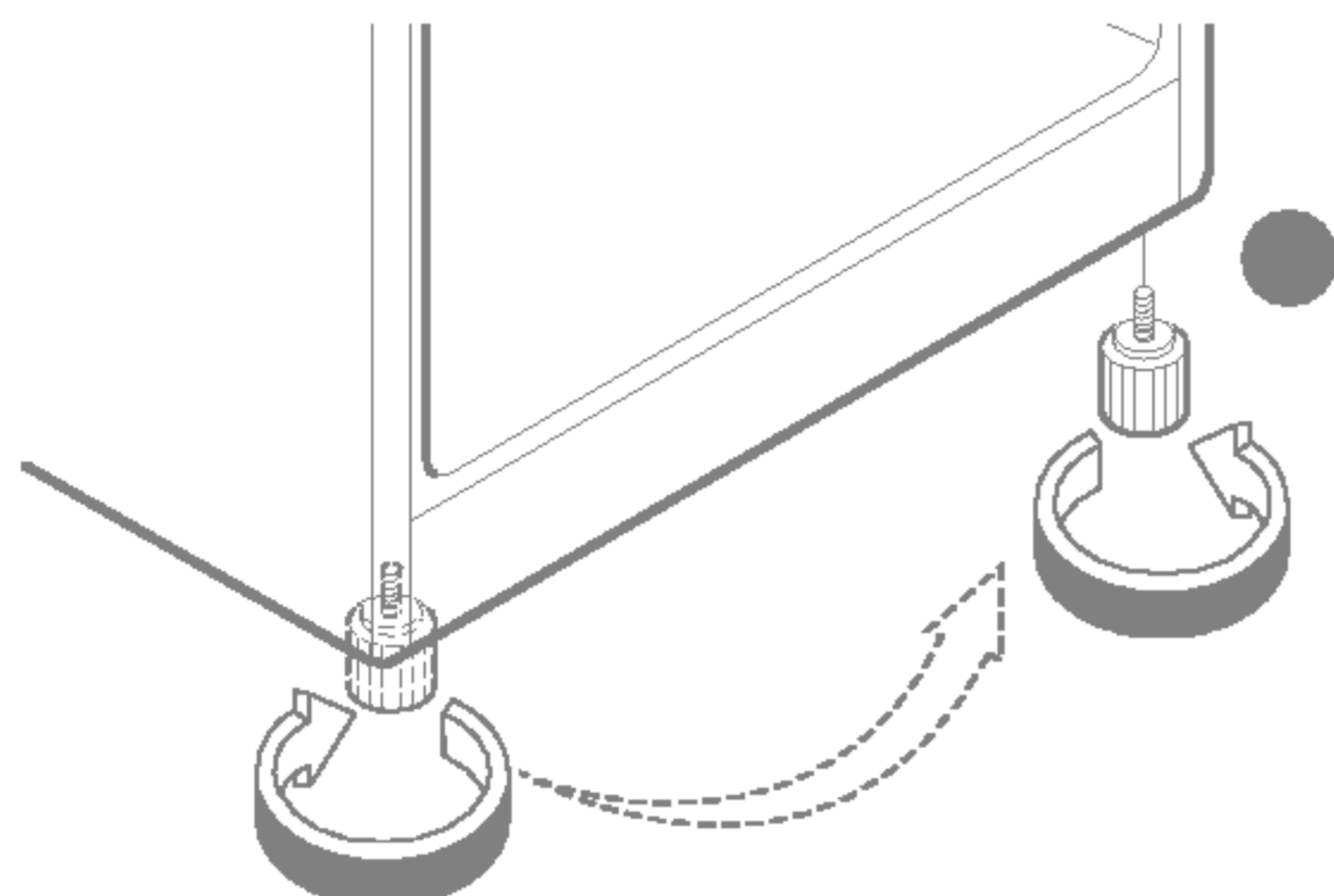
3 Свалете С-пантата ④ и вратата на хладилника ⑤.

4 Свалете долната панта ⑥.

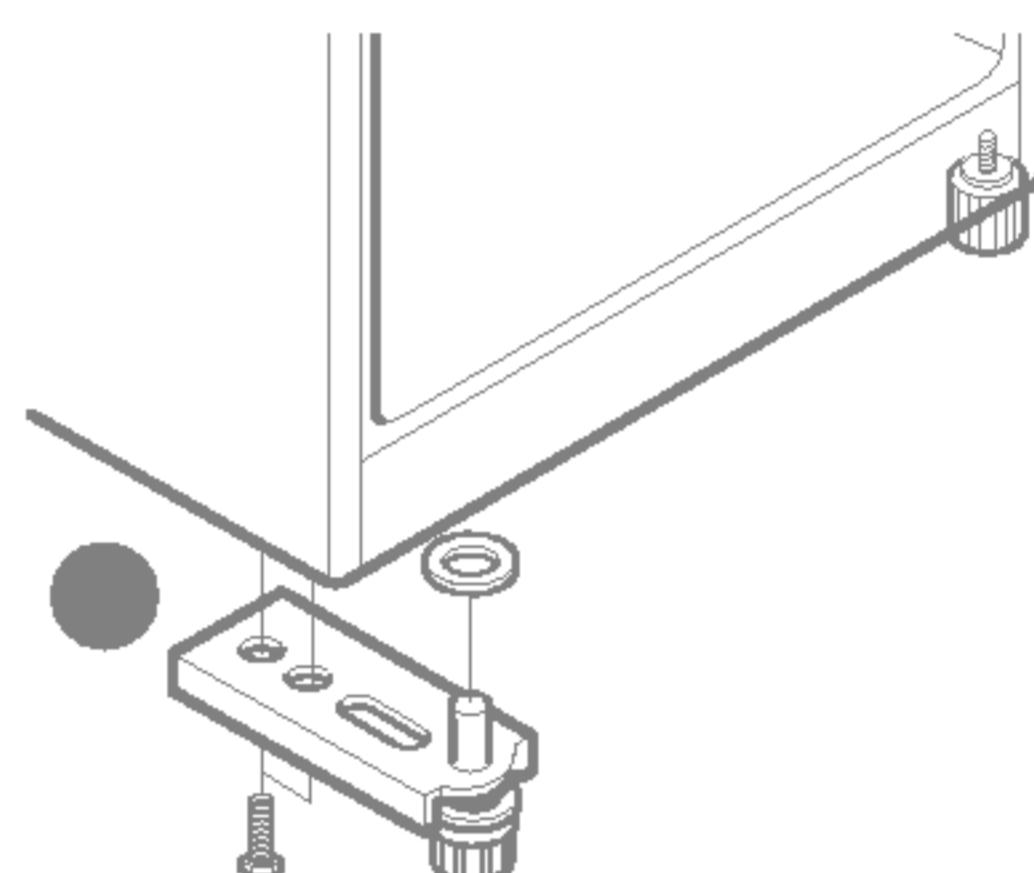


## СМЯНА НА ТИПА ОТВАРЯНЕ НА ВРАТАТА

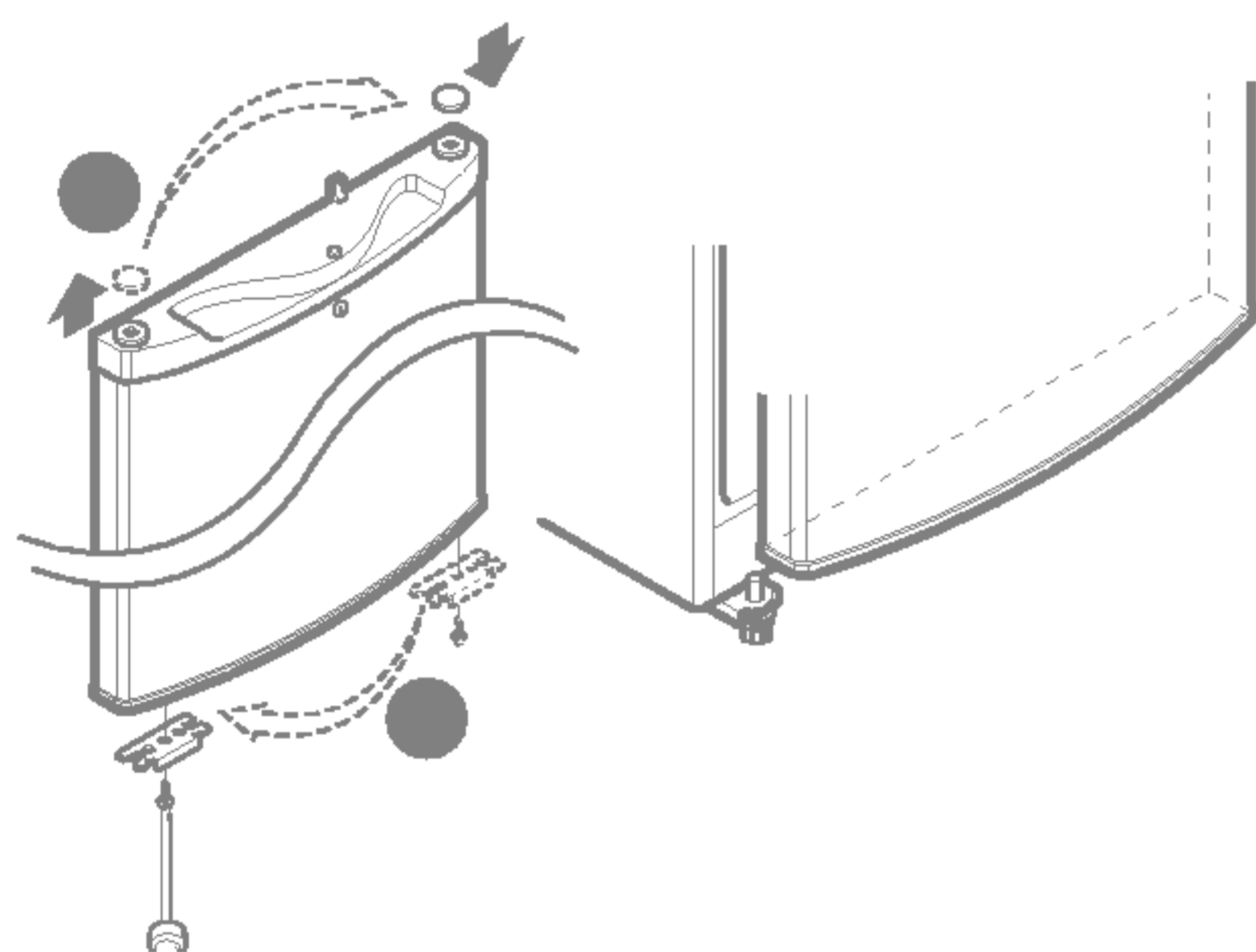
5 Сменете мястото на монтиране на регулируемия болт 7.



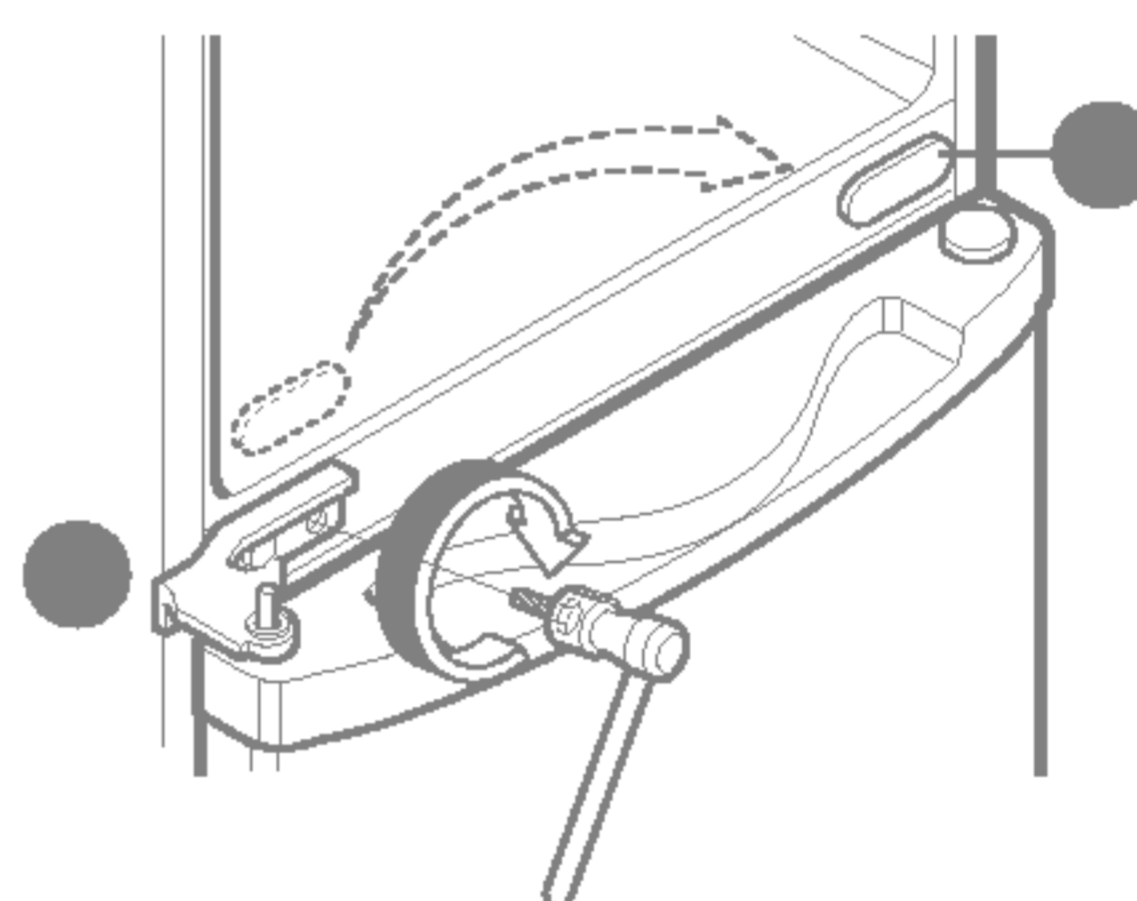
6 Монтирайте долната панта 6.



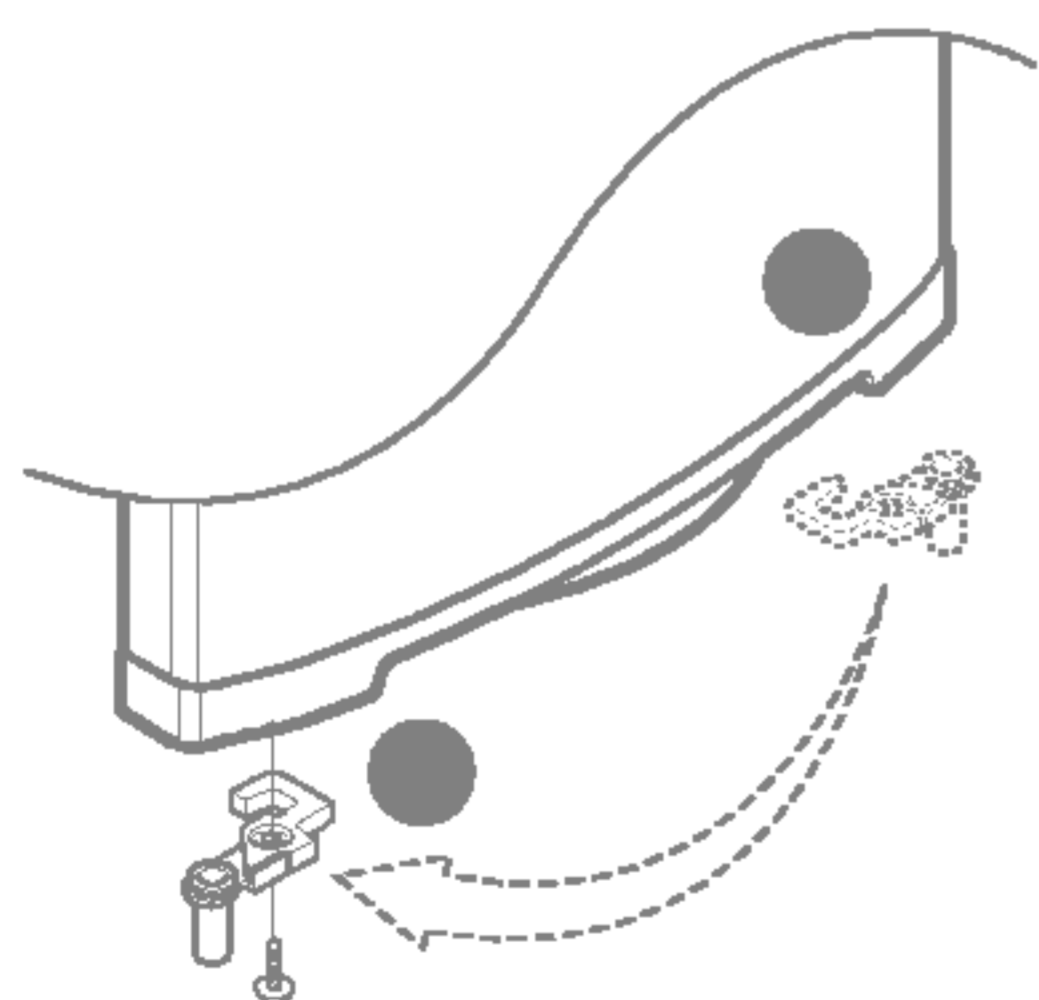
7 Свалете капачката 8 и скобата 9 от вратата на хладилника.



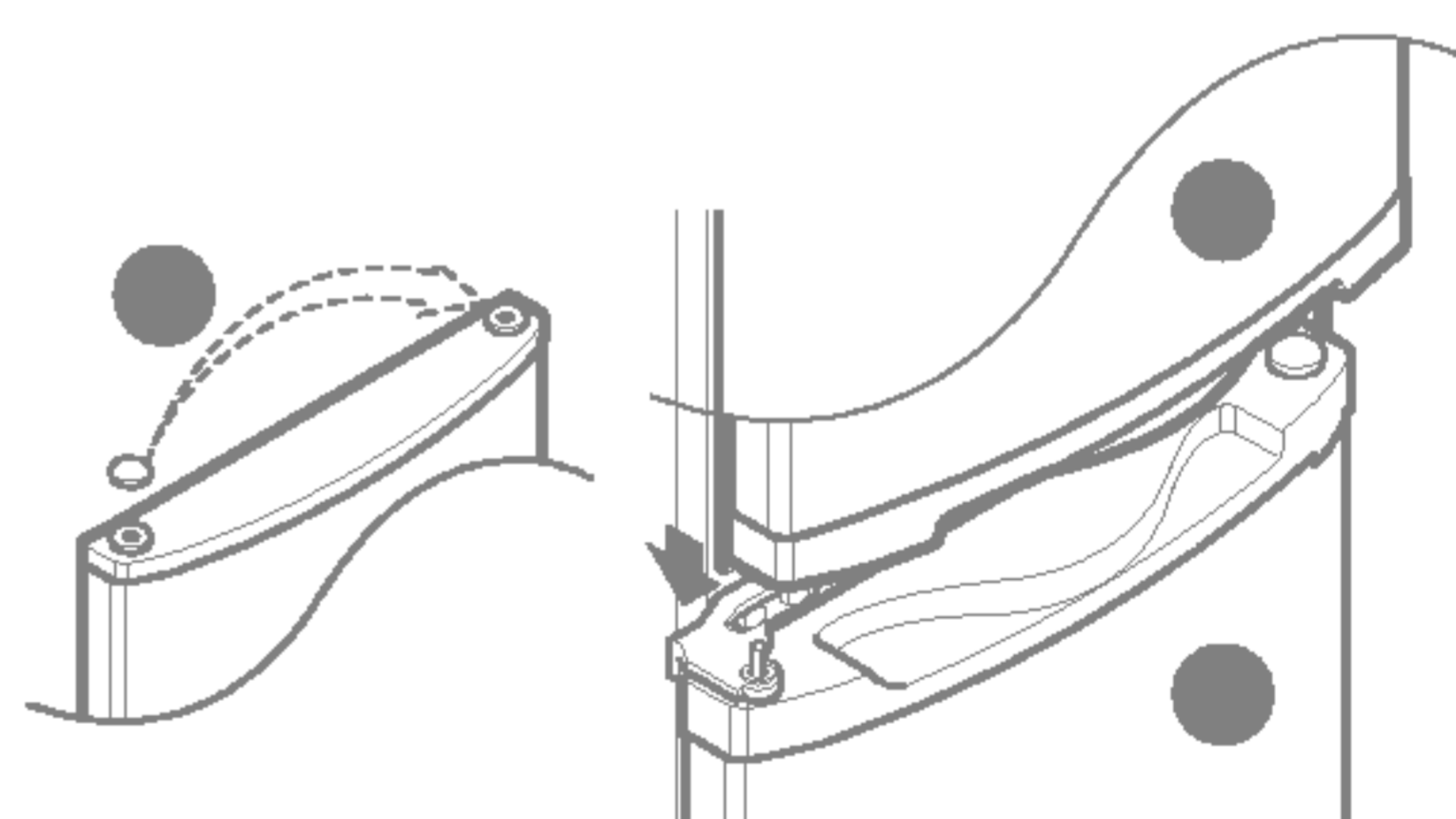
8 Свалете капачката 10 и монтирайте C-пантата 4.



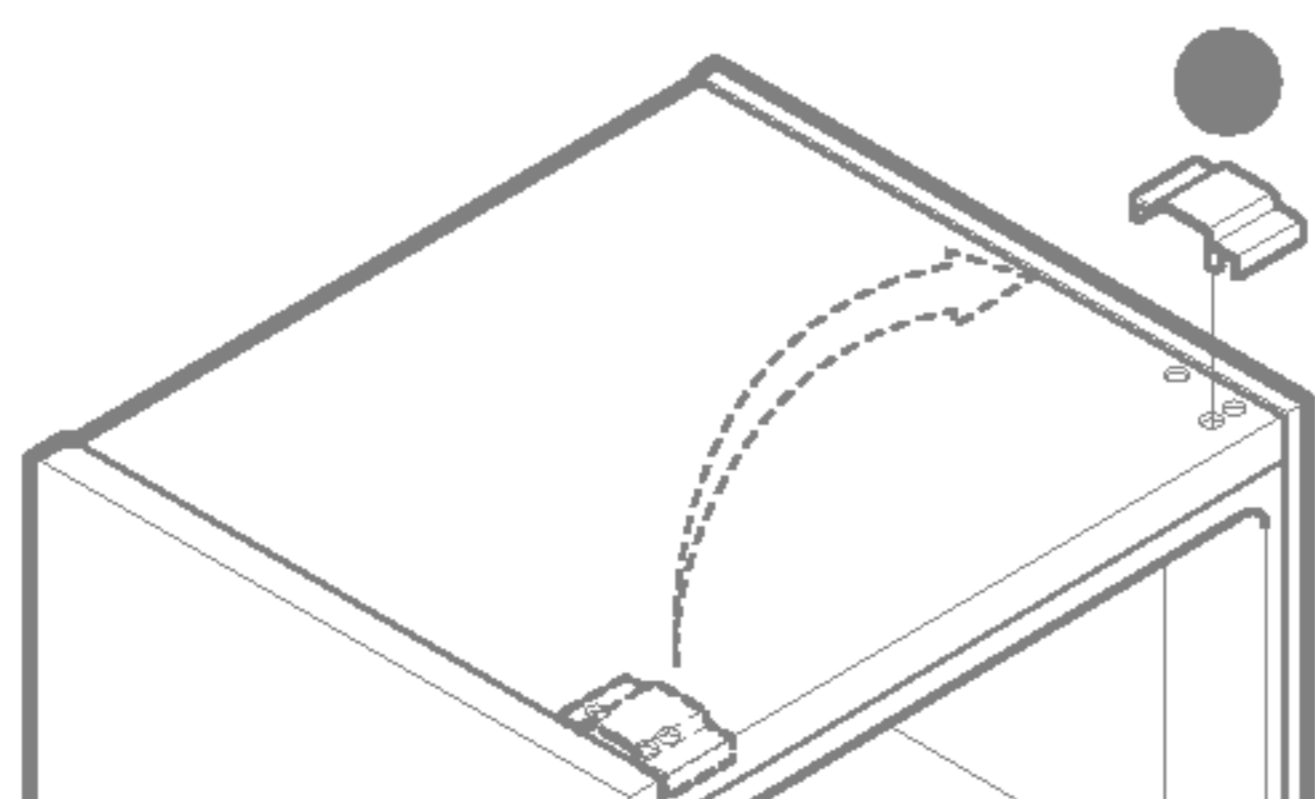
9 Монтирайте F-ограничителя 11 за дясно отваряне.



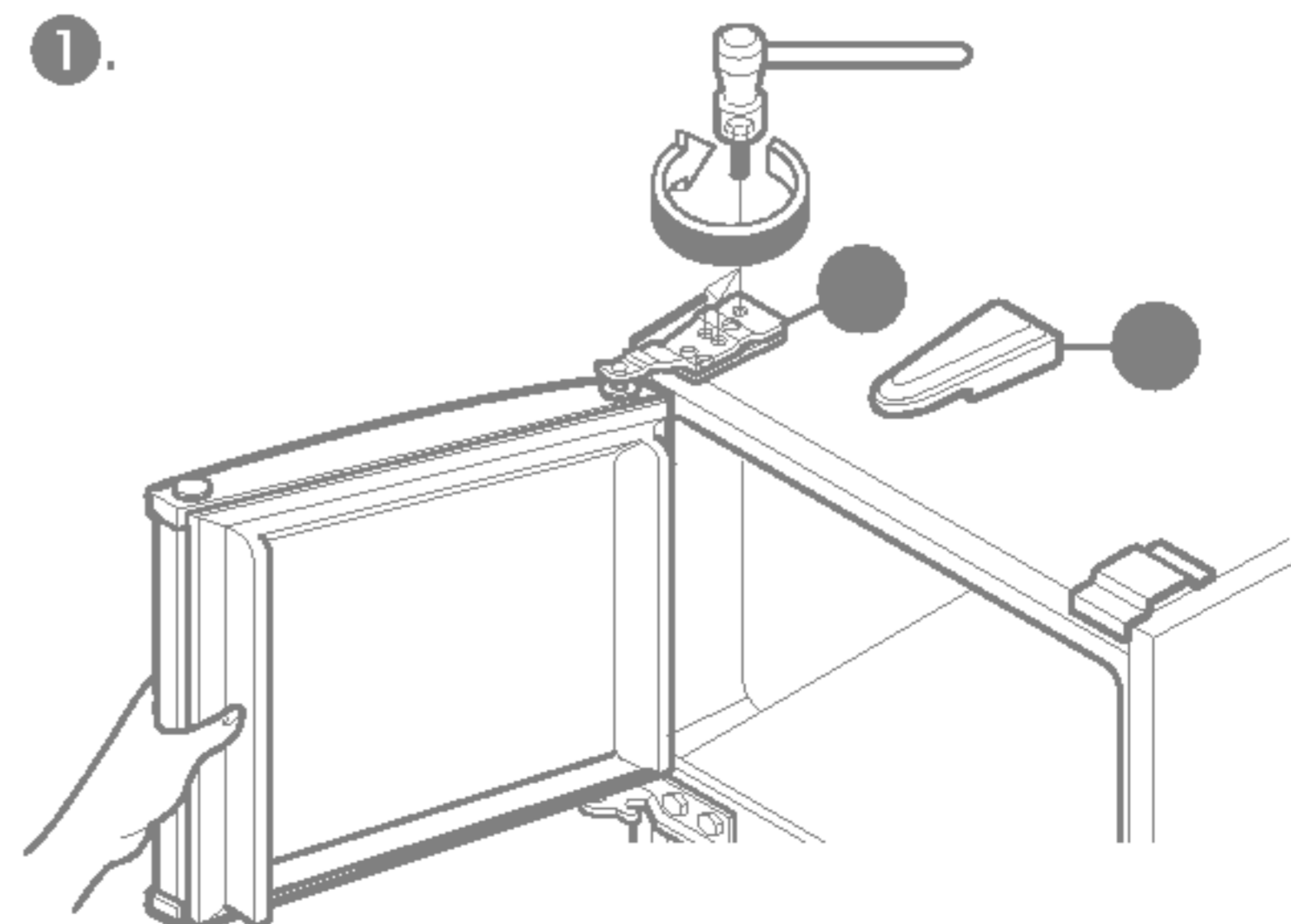
10 Свалете капачката 12 и монтирайте вратата на фризера 3.



11 Сменете мястото на щифта 13 на горната панта.



12 Монтирайте горната панта 2 и капачката 1.

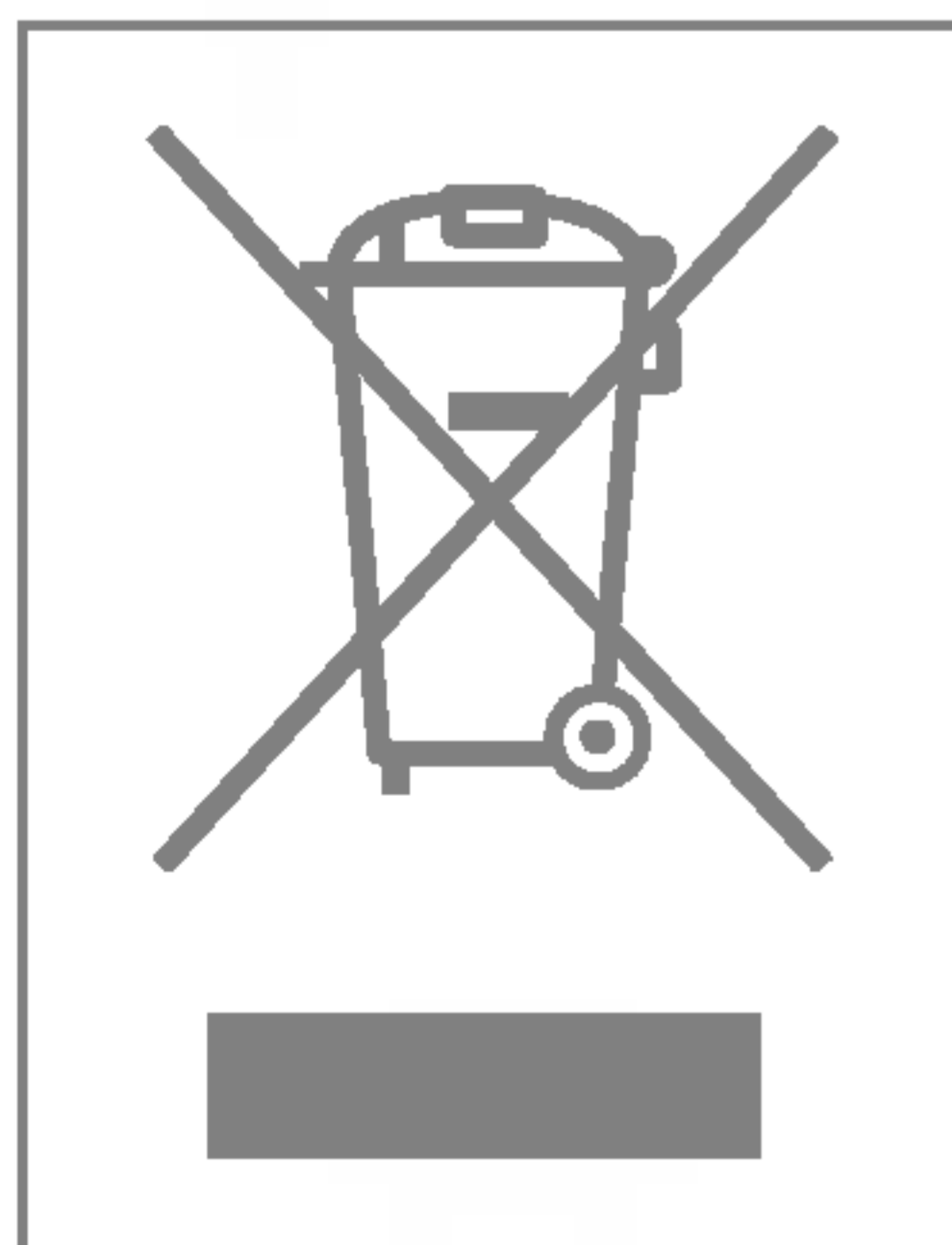




## ПРЕДИ ДА СЕ ОБАДИТЕ В СЕРВИЗА

ОБАЖДЕНИЯТА В СЕРВИЗА ЧЕСТО МОГАТ ДА БЪДАТ ИЗБЕГНАТИ!  
АКО ИМАТЕ СЪМНЕНИЕ, ЧЕ ХЛАДИЛНИКА НЕ ФУНКЦИОНИРА ПРАВИЛНО, ПЪРВО ПРОВЕРЕТЕ  
ВЕРОЯТНИТЕ ПРИЧИНИ:

ПРОБЛЕМ ПРИ РАБОТА	ВЕРОЯТНИ ПРИЧИНИ
ХЛАДИЛНИКЪТ НЕ РАБОТИ	<ul style="list-style-type: none"> <li>● Прекъсната ли е веригата от бушона в къщи или от предпазителя на уреда?</li> <li>● Включен ли е хранащият кабел?</li> </ul>
ТЕМПЕРАТУРАТА В ХЛАДИЛНАТА ЧАСТ ИЛИ ФРИЗЕРНАТА КАМЕРА ЕТВЪРДЕ ВИСОКА	<ul style="list-style-type: none"> <li>● Температурата не е установена на желаната позиция.</li> <li>● Уредът е близо до стена или източник на топлина.</li> <li>● Топло ереме – често отваряне на вратата.</li> <li>● Вратата е била отворена твърде дълго време.</li> <li>● Съхранява се много голямо количество продукти.</li> <li>● Вратата не е плътно затворена.</li> </ul>
НЕОБИЧАЕН ШУМ(ОВЕ)	<ul style="list-style-type: none"> <li>● Хладилникът е поставен на неравна повърхност или винтът за ниво трябва да бъде нагласен.</li> <li>● В задната част на хладилника са поставени ненужни предмети.</li> </ul>
НЕПРИЯТНА МИРИЗМА В ХЛАДИЛНИКА	<ul style="list-style-type: none"> <li>● Продуктите със силни миризми трябва да бъдат плътно покрити или опаковани.</li> <li>● Вътрешността се нуждае от почистване.</li> </ul>
ОБРАЗУВАНЕ НА КАПКИ ПО ПОВЪРХНОСТТА	<ul style="list-style-type: none"> <li>● Не е необичайно за периоди на висока влажност.</li> <li>● Вратата вероятно е била откряната.</li> </ul>



### ИЗХВЪРЛЯНЕ НА ВАШИЯ СТАР УРЕД

1. Когато този символ на задраскана кофа за боклук е поставен върху дадено изделие, това означава, че изделието попада под разпоредбите на Европейска директива 2002/96/ЕО.
2. Всички електрически и електронни изделия трябва да се изхвърлят отделно от битовите отпадъци, в определени за целта съоръжения, посочени от държавните или местните органи.
3. Правилното изхвърляне на вашия уред ще помогне за предотвратяване на възможни негативни последици за околната среда и човешкото здраве.
4. За по-подробна информация за изхвърлянето на вашия стар уред се обърнете към вашата община, службите за събиране на отпадъци или магазина, откъдето сте купили своя уред.