



REFRIGERATOR-FREEZER OWNER'S MANUAL(2~14)

PLEASE
READ THIS OWNER'S MANUAL THOROUGHLY BEFORE
OPERATING AND KEEP IT HANDY FOR REFERENCE AT ALL TIMES.

HASZNÁLATI ÚTMUTATÓ HŰTŐ-ÉS FAGYASZTÓSZEKRÉNYHEZ(15~27)

KÉRJÜK,
A HŰTŐSZEKRÉNY HASZNÁLATBA VÉTELE ELŐTT OLVASSA
VÉGIG FIGYELMESEN AZ ALÁBBI ÚTMUTATÓT, ÉS TÁROLJA
KÖNNYEN ELÉRHETŐ HELYEN AZ ESETLEGES KÉSŐBBI
FELHASZNÁLÁS CÉLJÁBÓL.

CHLADNIČKA S MRAZNIČKOU NÁVOD K OBSLUZE(28~40)

PROSÍM,
PŘED POUŽITÍM PŘÍSTROJE SI TENTO NÁVOD K OBSLUZE
PEČLIVĚ PROČTĚTE A MĚJTE JEJ VŽDY PO RUCE, ABYSTE
DO NĚJ MOHLI KDYKOLI NAHLÉDNOUT.

ХЛАДИЛНИК – ФРИЗЕР РЪКОВОДСТВО ЗА ПОТРЕБИТЕЛЯ(41~53)

Моля, преди употреба прочетете внимателно това
ръководство и го съхранявайте на леснодостъпно място за
справка по всяко време.

FRIGIDER - CONGELATOR MANUALUL UTILIZATORULUI(54~66)

VĂ RUGĂM CITIȚI ACEST MANUAL CU ATENȚIE ÎNAINTE DE PUNEREA
ÎN FUNCȚIUNE ȘI ȚINEȚI-L LA ÎNDEMÂNĂ PENTRU REFERINȚE.

FRIŽIDER-ZAMRZIVAČ UPUTSTVO ZA UPOTREBU(67~79)

MOLIMO VAS DA PAŽLJIVO PROČITATE OVO UPUTSTVO PRE
UPOTREBE I DA GA STALNO IMATE PRI RUCI AKO ZATREBA.

HLADNĀK-ZAMRZIVAČ PRIRUČNIK ZA KORISNIKE(80~92)

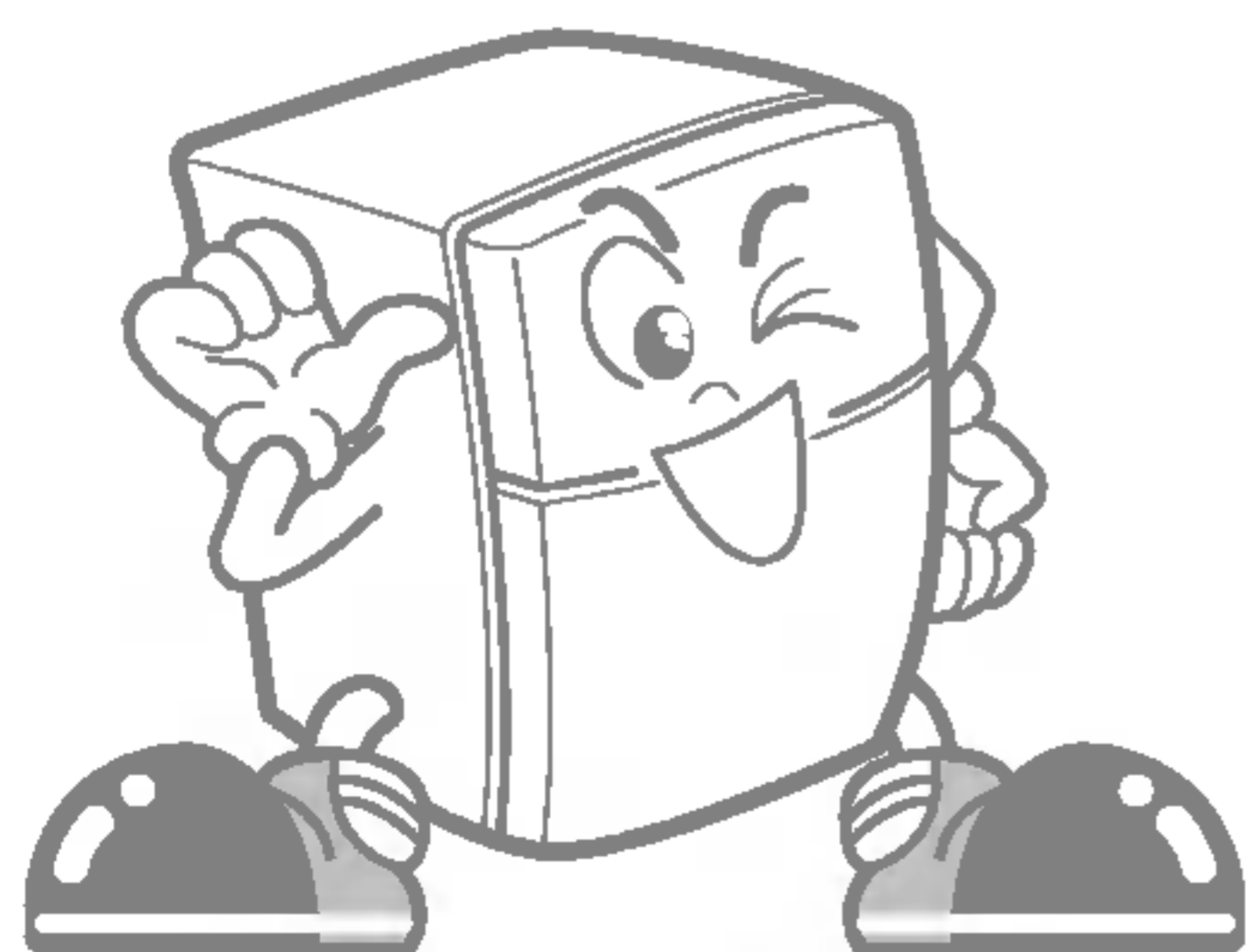
MOLIMO VAS DA PRIJE RADA S UREĐAJEM PAŽLJIVO PROČITATE
OVAJ PRIRUČNIK ZA KORISNIKE I DRŽITE GA NADOHVAT RUKU.



LG Electronics Inc.

SADRŽAJ

INSTALACIJA.....	81
SLIKOVNI PRIKAZ.....	82
OPERACIJE	83
Početak	
Kontrola temperature	
Pravljenje leda	
Zona svježine	
Otklanjanje neugodnih mirisa (dodatna mogućnost)	
Lampica F.I.R. -daljinskih infracrvenih zraka- (dodatna mogućnost)	
PRIJEDLOZI ZA SPREMANJE HRANE	87
ČIŠĆENJE	88
OPĆE INFORMACIJE.....	88
MIJENJANJE LAMPICE	89
VAŽNA UPOZORENJA.....	89
MIJENJANJE STRANE OTVARANJA VRATA	90
PRIJE NEGO POZOVETE SERVIS	92



OVAJ HLADNJAK PROIZVEDEN JE VRLO PAŽLJIVO I PREDSTAVLJA NAJNOVIJA DOSTIGNUĆA U TEHNOLOGIJI.

UVJERENI SMO DA ĆETE BITI U POTPUNOSTI ZADOVOLJNI NJEGOVIM RADOM I POUZDANOŠĆU.

PRIJE NEGO POČNETE UPOTREBLJAVATI SVOJ HLADNJAK, MOLIMO VAS DA PAŽLJIVO PROČITATE OVU KNJIŽICU. ONA SADRŽI TOČNE UPUTE ZA INSTALACIJU, OPERACIJE I ODRŽAVANJE, A UZ TO DONOSI VAM I NEKE VRLO KORISNE SAVJETE.

INSTALACIJA

1. Odaberite odgovarajuće mjesto za hladnjak.
Postavite ga tamo gdje ćete ga najlakše koristiti.
2. Izbjegavajte postavljanje hladnjaka u blizini izvora topline, izravne sunčeve svjetlosti ili vlage.
3. Oko vašeg hladnjaka mora biti mjesta za ispravnu cirkulaciju zraka, kako bi mogao raditi s punim kapacitetom. Ukoliko smještate vaš hladnjak u ugradbeno mjesto u zidu, iznad hladnjaka ostavite najmanje 25 cm ili više prostora i 5 cm ili više prostora od zida.
Hladnjak od poda mora biti odignut najmanje 2,5 cm, naročito ako je na podu tepih.
4. Kako biste izbjegli vibracije, uređaj mora biti uravnotežen. Ako je potrebno, prilagodite odvijače za razinu kako bi nadomjestili neravninu poda. Kako biste omogućili lakše zatvaranje vrata, prednja strana treba biti malo viša od stražnje strane.
Za podizanje uređaja odvijače za razinu okrenite u smjeru kazaljke na satu (↻), a za spuštanje u smjeru obrnutom od smjera kazaljke na satu (↺).
5. Uređaj instalirajte pri temperaturi između 10 i 45 stupnjeva C. Ako je temperatura oko uređaja previsoka ili preniska, efekt hlađenja bit će umanjen.

DALJE

1. Temeljito očistite vaš hladnjak i obrišite svu prašinu nagomilanu tijekom prijevoza ili dostave.
2. Umetnite dodatke kao što su posuda za kocke leda, itd, na odgovarajuća mjesta. Zapakirani su zajedno kako bi se spriječila mogućnost oštećenja tijekom dostavljanja.
3. Uključite napojni kabel (ili utikač) u utičnicu. U istu utičnicu ne uključujte više uređaja.
4. Prije nego počnete slagati hranu, neka vaš hladnjak radi 2 ili 3 sata na prazno.
Provjerite dotok hladnog zraka u zamrzivač kako biste osigurali ispravno hlađenje.
Vaš hladnjak sada je spreman za uporabu.

SLIKOVNI PRIKAZ

ODJELJAK ZAMRZIVAČA

Kontrolni brojčanik za temperaturu zamrzivača

Ledeni podlošci

Polica zamrzivača (Plastična ili metalna)

Posluživač leda sa sistemom okretanja (dodatna mogućnost), ili Običan sistem posluživanja leda

ODJELJAK HLADNJAKA

Dodatak za otklanjanje neugodnih mirisa (dodatna mogućnost)

Zona svježine

Kontrolni brojčanik za temperaturu

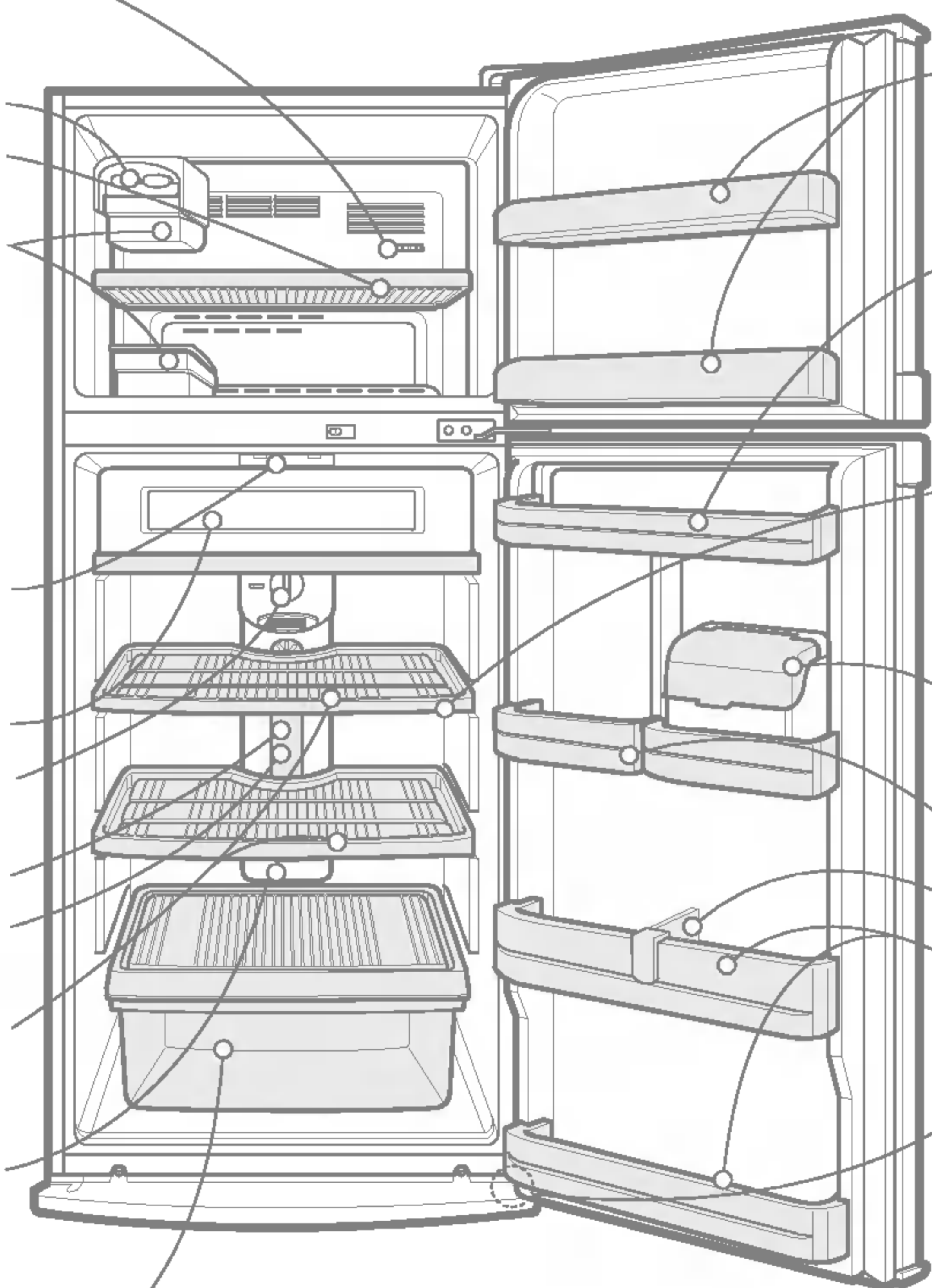
Lampica

F.I.R. Lampica (dodatna mogućnost)

Police (Plastične ili metalne ili od čvrstog stakla)

Mnogostruki odvod
Prenosi hladni zrak do svakog dijela odjeljka hladnjaka.

Ladica za povrće
Upotrebljavati za održavanje svježine i hrskavosti voća, povrća, itd.



Ladica za odlaganje uz vrata zamrzivača

Ladica za spremanje jaja

Prostor za spremanje vina (dodatna mogućnost ukoliko je polica metalna) Možete ga koristiti za hlađenje Vodka u zamrzivaču.

Odjeljak za mliječne proizvode (dodatna mogućnost)

Pomična ladica

Vodilica za boce

Ladica za odlaganje uz vrata hladnjaka

Odvijač za podešavanje razine

NAPOMENA

● Ukoliko vašem uređaju nedostaju neki dijelovi koji se ovdje spominju, to može biti stoga što pripadaju nekim drugim modelima.

OPERACIJE

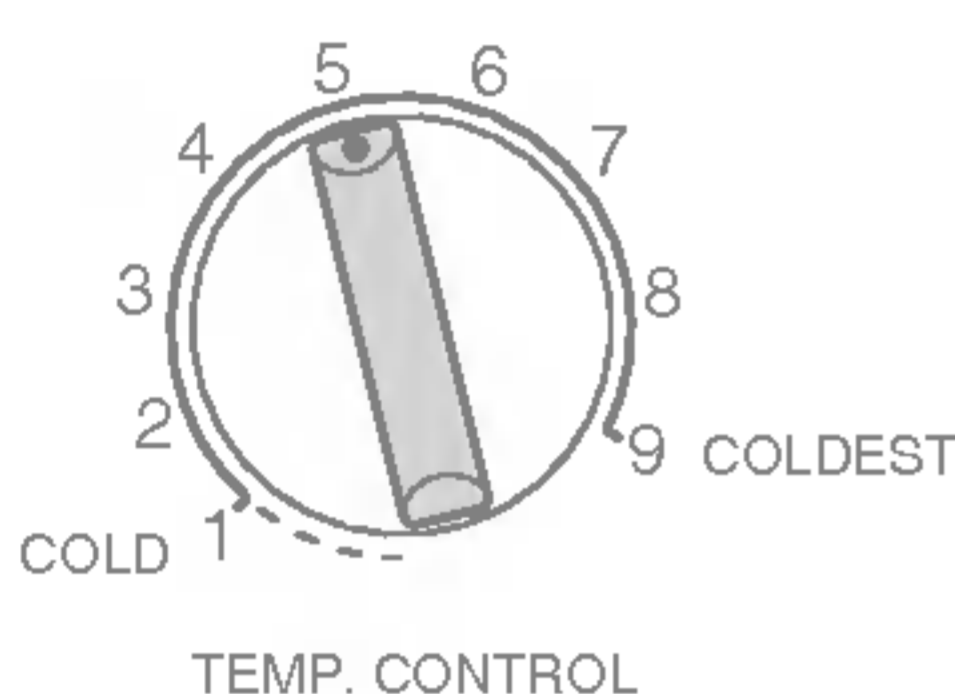
POČETAK

Nakon instaliranja vašeg hladnjaka, ostavite ga neka radi 2-3 sata prije nego ga popunite svježom ili zamrznutom hranom, kako bi se stabilizirao njegov rad na određenim temperaturama.

Ukoliko je rad prekinut, pričekajte 5 minuta prije ponovnog ukopčavanja.

KONTROLA TEMPERATURE

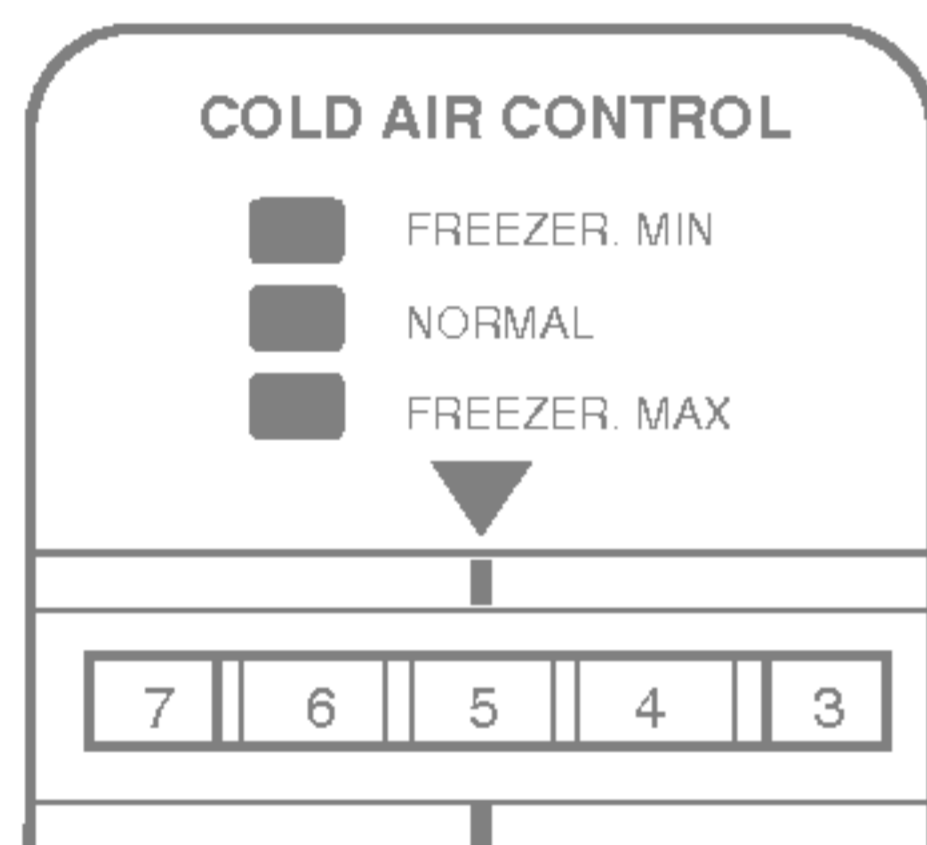
☐ HLADNJAK



- Vaš hladnjak ima dvije kontrolne funkcije koje vam omogućuju da regulirate temperaturu u odjeljcima hladnjaka i zamrzivača.

- Na samom početku rada KONTROLU TEMPERATURE postavite na "5" i KONTROLU HLADNOG ZRAKA na "5". Neka radi 24 sata (jedan dan) kako bi se stabilizirao. Zatim prilagodite temperature odjeljaka prema vašoj želji.

☐ ZAMRZIVAČ



- **KONTROLA TEMPERATURE** - 1, 2, 3, 4, 5, 6, 7, 8, 9
Što je veći broj, to je veća hladnoća odjeljka hladnjaka.

- **KONTROLA HLADNIG ZRAKA** - 1, 2, 3, 4, 5, 6, 7, 8
Ako postavite na "8", odjeljak zamrzivača postat će hladniji. Ali odjeljak hladnjaka postat će topliji, zbog toga što manje hladnog zraka ulazi u odjeljak hladnjaka.

- **Kod hladnog vremena** uređaj će raditi s manjim kapacitetom, a odjeljak zamrzivača zna se ugrijati. Kako biste ohladili zamrzivač, KONTROLU HLADNOG ZRAKA pojačajte na "7" ~ "8".

- **Ukoliko je mnogo hrane u zamrzivaču ili ako se često otvaraju vrata**, njegova će se temperatura nešto povećati. U tom slučaju, postavite brojčanik KONTROLE HLADNOG ZRAKA između 7 i 8 kako biste ga rashladili. Kako biste smanjili potrošnju struje, vratite brojčanik KONTROLE HLADNOG ZRAKA na prvotnu poziciju.

- **Kod toplog vremena ili stavljanja mnogo hrane u odjeljak hladnjaka**, odjeljak hladnjaka zna se ugrijati. Kako biste rashladili hladnjak, KONTROLU HLADNOG ZRAKA pojačajte na "2" ~ "4", što će povući više hladnog zraka u odjeljak hladnjaka, a KONTROLU TEMPERATURE postavite na "7" ~ "9". Poslavljanje KONTROLE HLADNOG ZRAKA između 7 i 8 neće dovoljno ohladiti odjeljak hladnjaka.

- Podešenje Regulatora smrzavanja na  zadovoljava 4 (STAR)ZVJEZDICE. Podešenjem Regulatora smrzavanja na NORMAL (normalni stupanj) postiže se zadovoljavajući učinak smrzavanja, tako da je preporučljivo podesiti regulator na NORMAL.

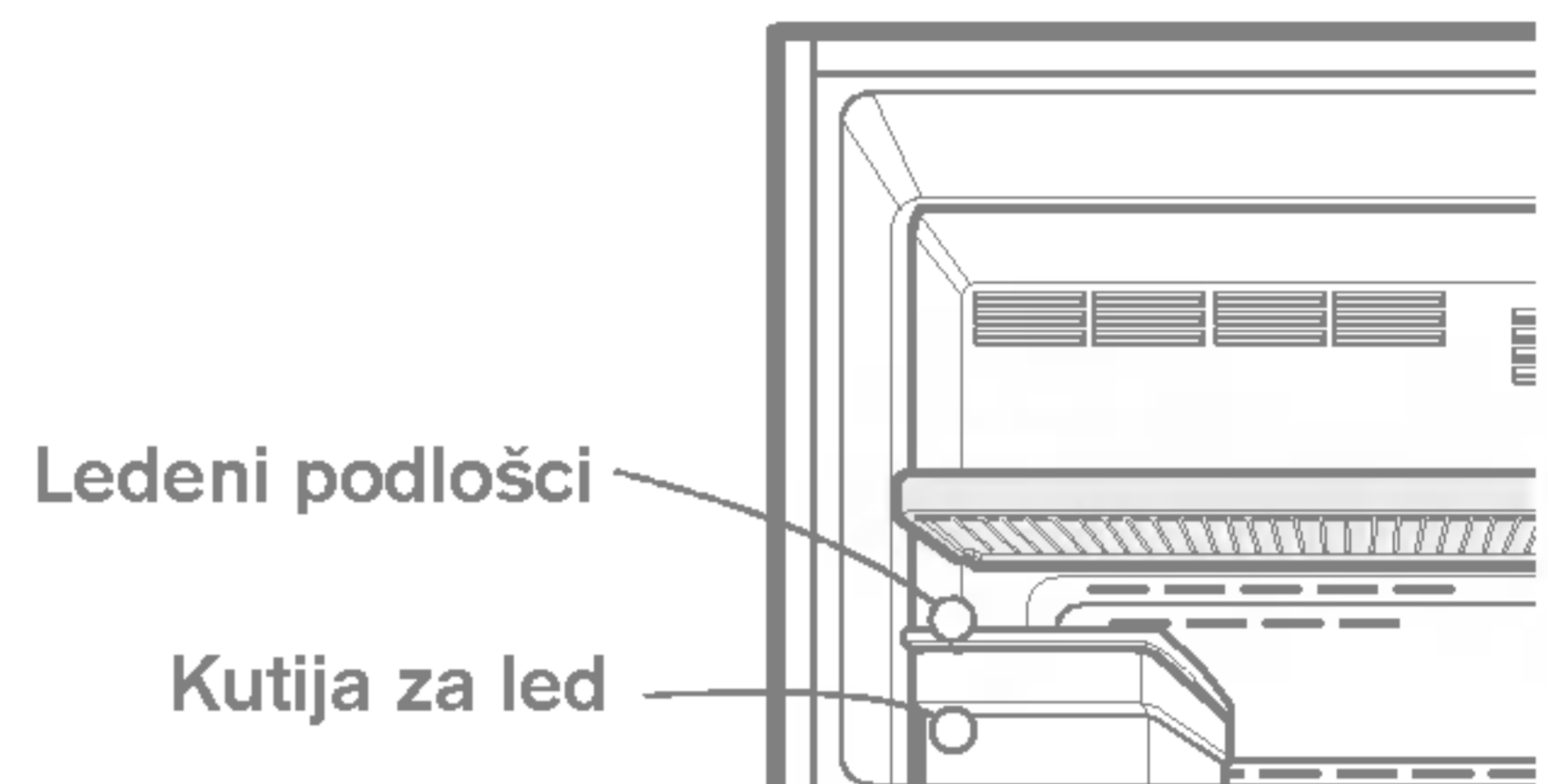
OPERACIJE

PRAVLJENJE LEDA

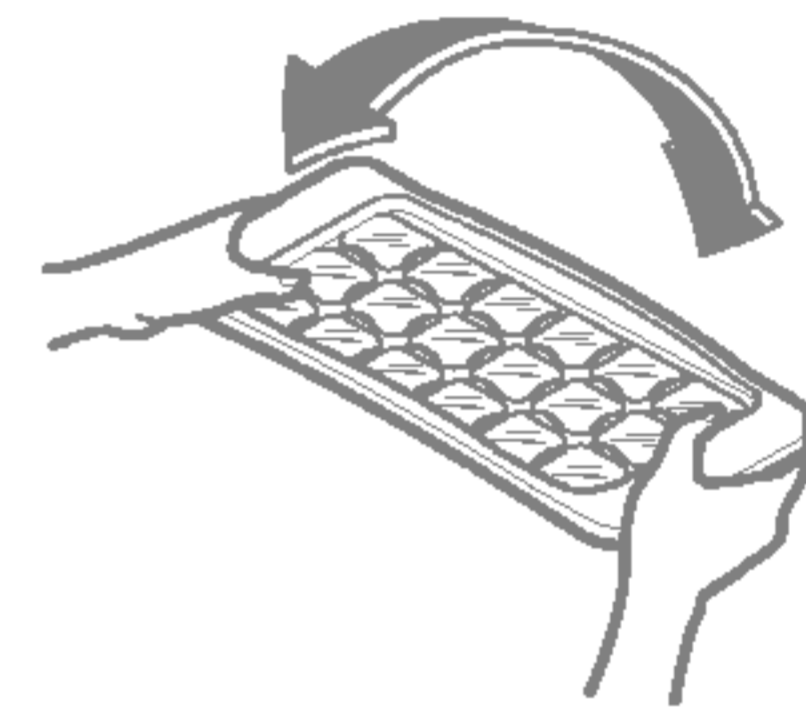
Molimo vas da provjerite koristi li vaš hladnjak posluživač leda sa sistemom okretanja ili običan sistem posluživanja leda.

Običan sistem posluživanja leda

- Za pravljenje kockica leda treba ledene podloške napuniti vodom i postaviti ih na kutiju za led. Zatim kutiju za led treba staviti u odjeljak zamrzivača.

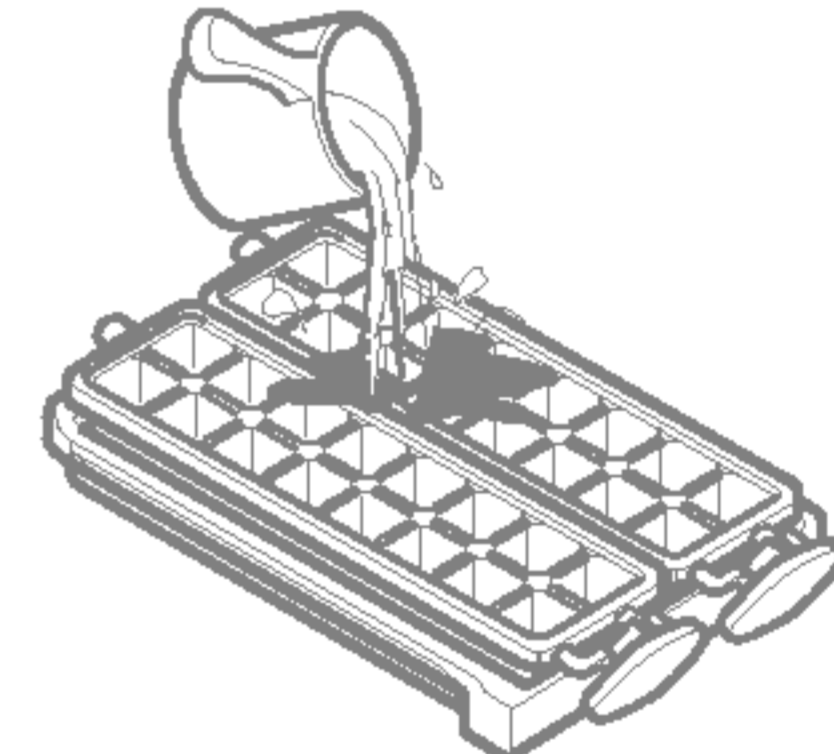


- Za vađenje kockica leda potrebno je podložak držati na njegovim krajevima i lagano zaokrenuti.

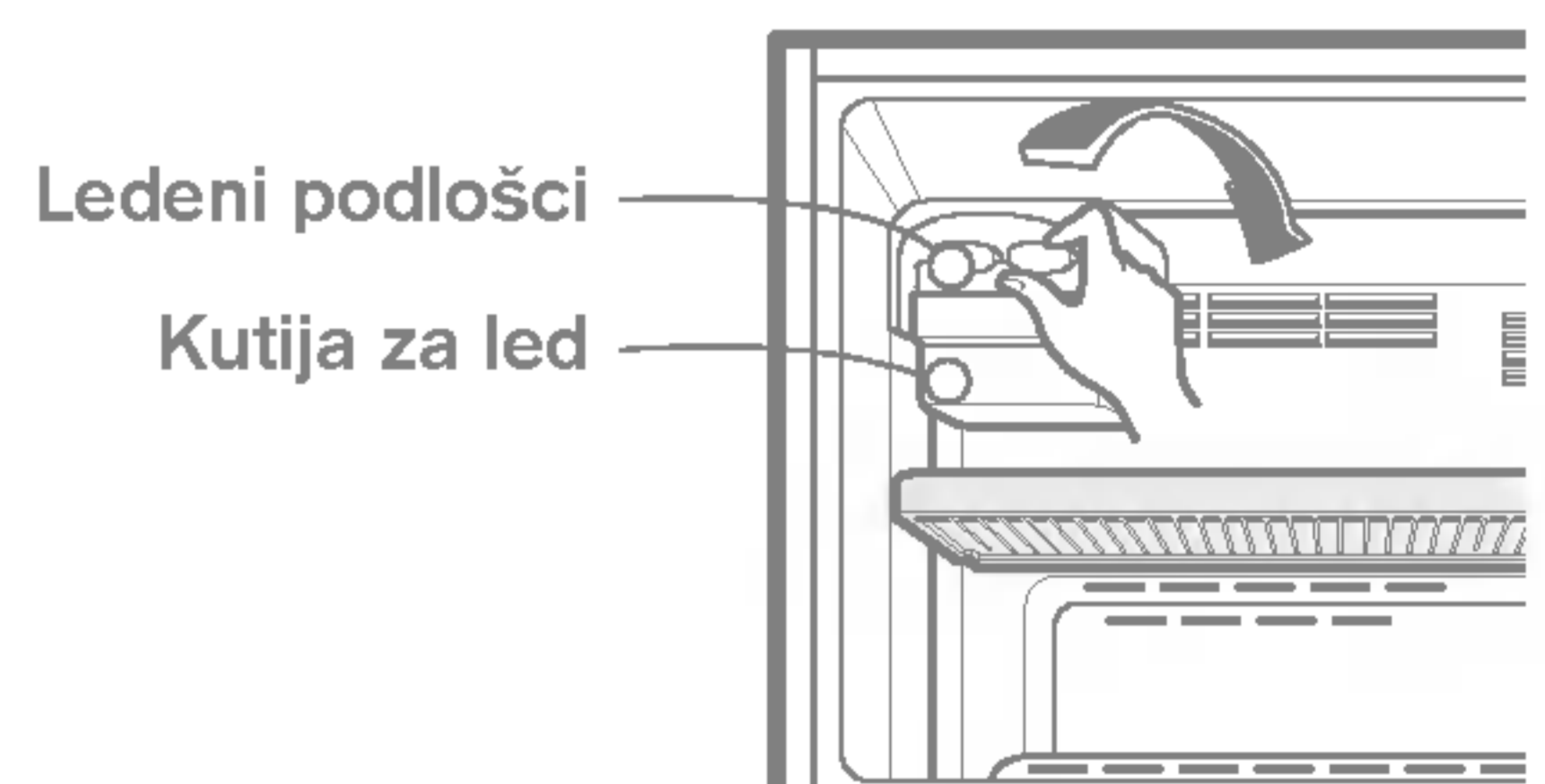


Posluživač leda sa sistemom okretanja

- Za pravljenje kockica leda treba ledene podloške napuniti vodom i postaviti ih na odgovarajuće mjesto.

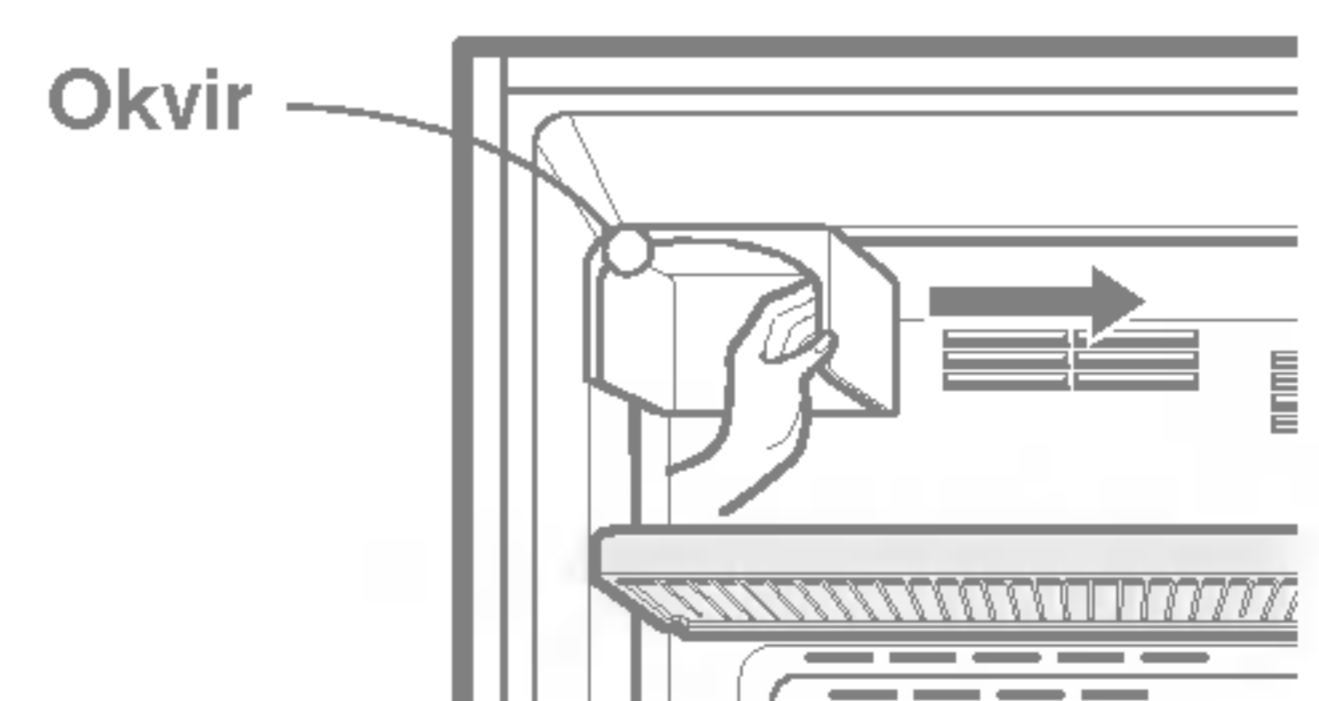


- Za vađenje kockica leda potrebno je tipku podloška lagano zaokrenuti. Kockice leda popadati će u kutiju za led.



- (U slučaju metalne police)
Za postavljanje police na viši položaj, uklonite kutiju za led, zatim postavite policu, te vratite kutiju za led.

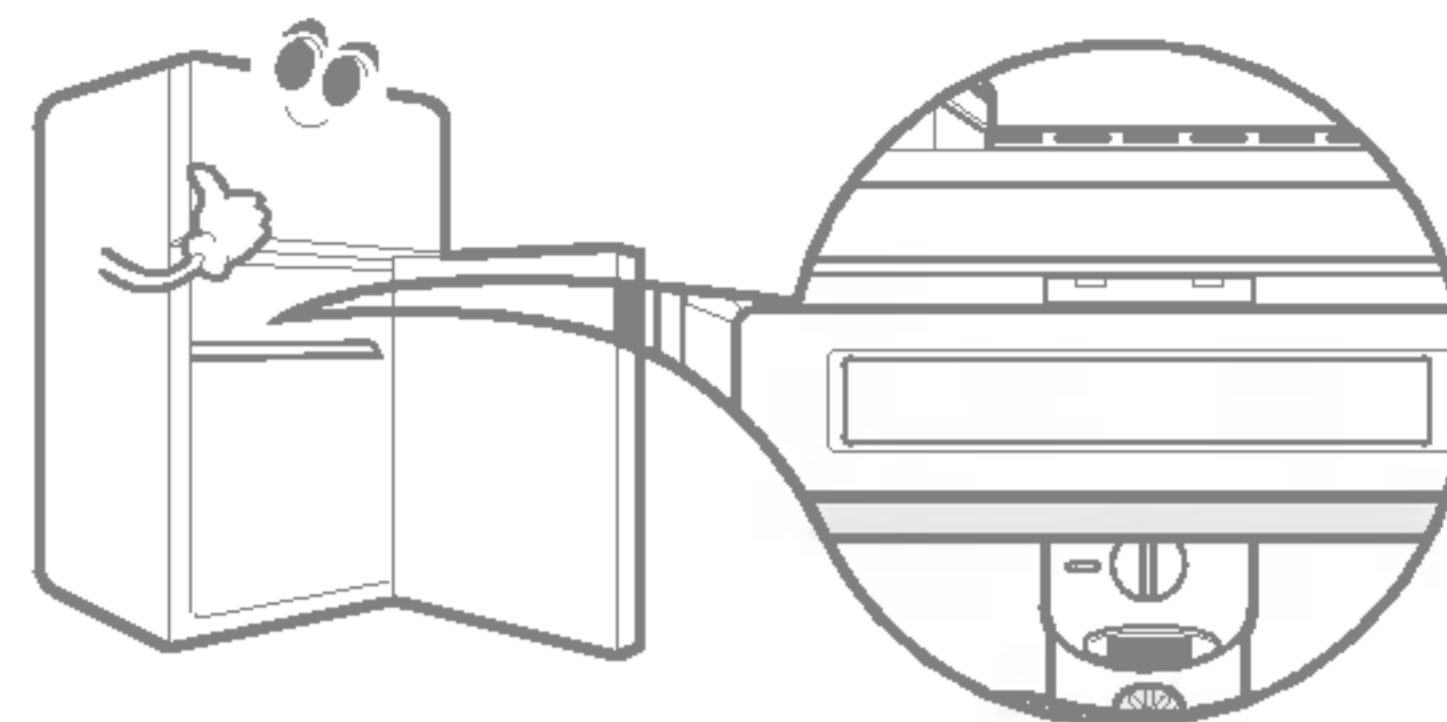
- Posluživač leda sa sistemom okretanja možete ukloniti kako biste mogli koristiti veći dio odjeljka zamrzivača.
- Najprije uklonite podloške za led i kutiju za led, a zatim izvucite okvir povlačeći u desno.



OPERACIJE

ZONA SVJEŽINE

Pri otvaranju vrata topli zrak ne utječe na zonu svježine. Hrana će vam dulje biti svježija odložite li je u taj prostor.



ODMRZAVANJE

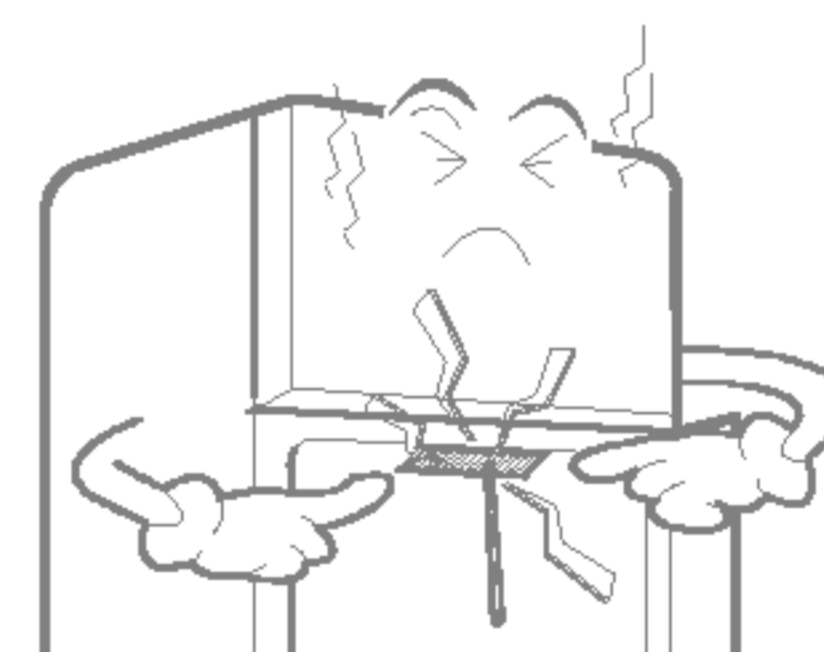
- Odmrzavanje se odvija automatski.
- Odmrznuta voda otječe u podložak za isparavanje koji se nalazi na nižem stražnjem dijelu hladnjaka i automatski isparava.

OTKLANJANJE NEUGODNIH MIRISA (DODATNA MOGUĆNOST)

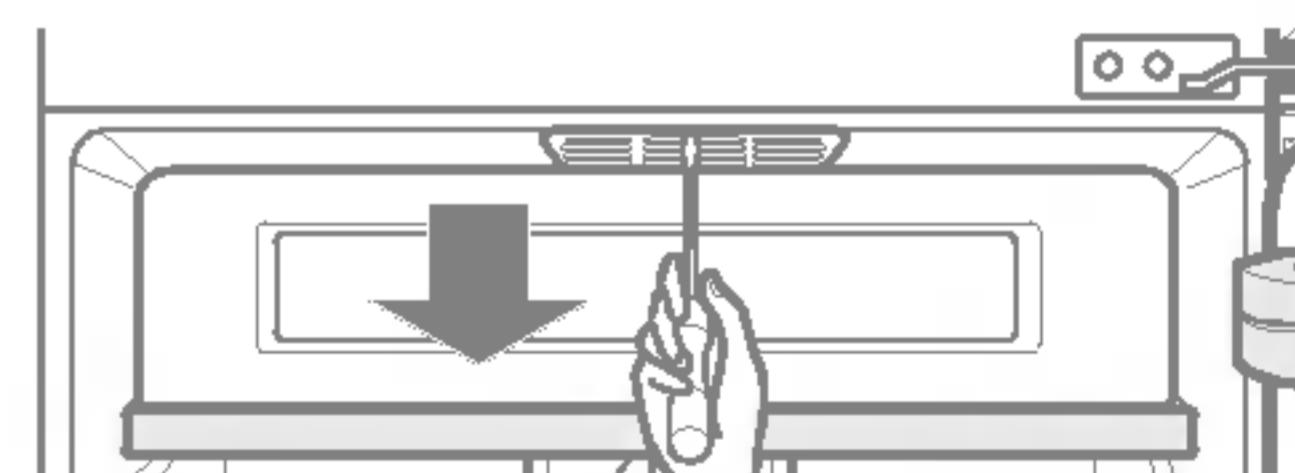
- Otklanjanje neugodnih mirisa zajamčeno je korištenjem katalizatora.
- Neugodni mirisi hrane u odjeljku za svježiju hranu bit će otklonjeni bez opasnosti po vas i vašu hranu.

Kako upotrebljavati

- Obzirom da se katalizator nalazi u izlazu za hlađenje zraka u odjeljku za svježiju hranu, nije potrebno ništa dodatno činiti.
- Ne oštećujte izlaz za hlađenje zraka predmetima oštih vrhova, jer tako možete oštetiti i katalizator za otklanjanje neugodnih mirisa.
- Prilikom spremanja hrane jakog mirisa, zamotajte je ili je spremite u kutiju s poklopcem, jer jaki miris može prijeći i na ostalu hranu.



- Želite li zaustaviti opciju otklanjanja neugodnih mirisa, skinite dodatak za otklanjanje mirisa tako da ga povučete prema naprijed nakon što ste upotrijebili odvijač tipa \ominus , kako je prikazano na slici desno.



OPERACIJE

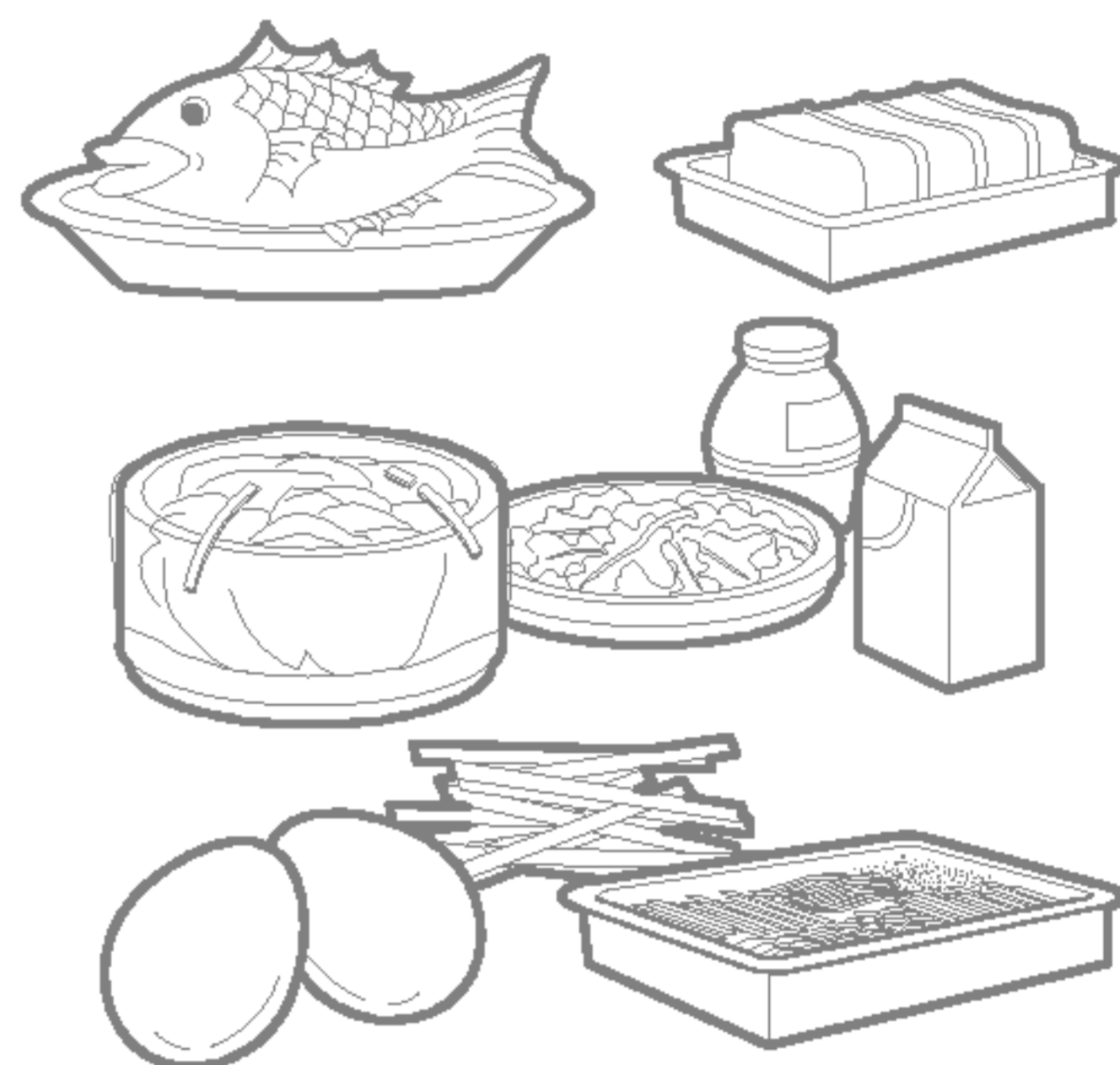
LAMPICA F.I.R - DALJINSKIH INFRACRVENIH ZRAKA- (DODATNA MOGUĆNOST)

Mogućnost

- Daljinske infracrvene zrake koje se emitiraju iz lampice daljinskih infracrvenih zraka sprečavaju sušenje hrane i čuvaju njen izvoran oblik sprečavajući transformaciju.
- Povećavajući nukleinske kiseline daljinske infracrvene zrake također duže vrijeme čuvaju okus i miris hrane.

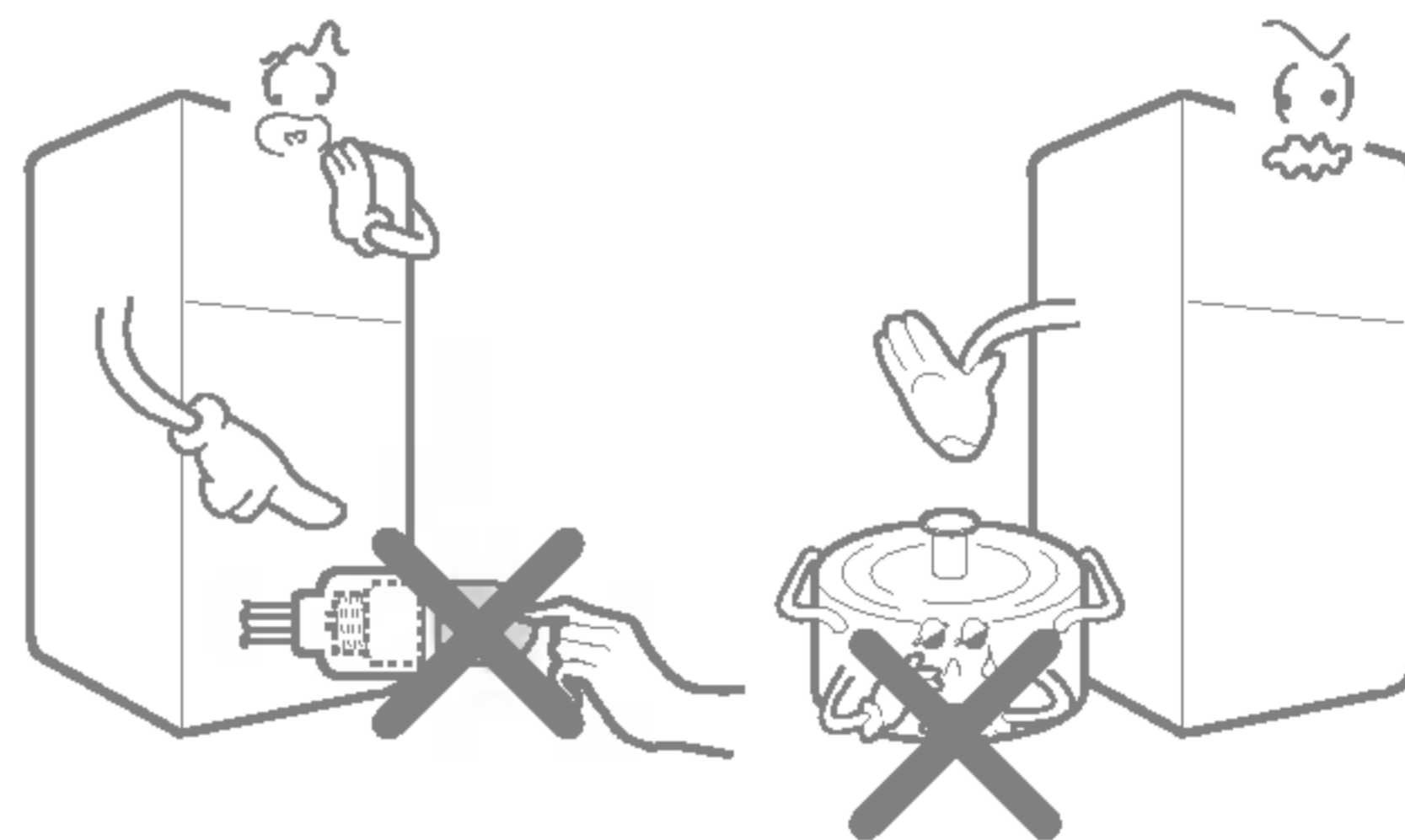
Efikasnije čuvanje hrane

- Korisno je spremati na hlađenje hranu bez začina, na primjer bez soli i šećera, kao i sirovu, nekuhanu i nepodgrijavanu hranu. (Narezanu): sirova riba, meso, perad, itd.
- Korisno je spremati na hlađenje hranu kojoj je poželjno očuvati okus pomoću lampice F.I.R i njenog svojstva da sprečava pretjeranu fermentaciju i truljenje hrane.
- Na primjer začinjeno povrće, jogurt, itd.
- Korisno je spremati na hlađenje u zamrzivač hranu već kuhanu ili bez zaštite, tj. hranu koja se može lako pokvariti.
- Na primjer kuhana jaja, mladice bambusa, povrće za začiniti, itd.



Kako raditi s lampicom

- Kad hladnjak počne raditi, F.I.R lampica se uključuje. Tijekom rada hladnjaka, uključivanje i isključivanje F.I.R lampice automatski kontrolira unutrašnja temperatura hladnjaka. Stoga nije potrebno ništa činiti kako bi lampica radila.
- F.I.R lampica zaštićena je posebnim materijalima, ne oštećujte je jer će se njeni rezultati umanjiti
- Ukoliko nečim prekrijete F.I.R lampicu, njeni rezultati će se umanjiti.
- Ukoliko hranu spremate zamotanu u foliju ili papir, a ne u kutije s poklopcima, rezultati F.I.R lampice na hranu bit će veći.
- Ukoliko želite provjeriti rad F.I.R lampice, ne dirajte je jer bi vam visoka temperatura na površini lampe mogla opeći prste.



- Ne dirajte lampicu F.I.R tijekom rada jer bi vam visoka temperatura na njenoj površini mogla opeći prste.

PRIJEDLOZI ZA SPREMANJE HRANE

SPREMANJE HRANE

- Svježu hranu spremajte u odjeljak hladnjaka. U održavanju svježine i okusa hrane vrlo je bitan faktor smrzavanja i odmrzavanja hrane.
- Ne spremajte hranu koja se lako kvari na niskim temperaturama, kao na primjer banane, ananas ili dinja.
- Toplu hranu prije spremanja u hladnjak najprije ohladite. Spremanje tople hrane u hladnjak može pokvariti ostalu hranu i dovesti do visokih računa za električnu energiju!
- Pri spremanju hrane, zamotajte je u foliju ili je stavite u zatvorenu posudu. To će spriječiti vlaženje od isparavanja i pomoći da hrana zadrži okus i hranjivost.
- Hranom ne smijete zatvarati dovode zraka. Nesmetana cirkulacija ohlađenog zraka održava temperaturu hladnjaka jednakom.
- Ne otvarajte često vrata hladnjaka. Otvaranjem vrata propušta se u hladnjak topao zrak, što prouzrokuje povećanje temperature.
- Za lakše prilagođavanje kontrole temperature, pripazite da hranu ne spremate blizu brojanika za kontrolu temperature.

ODJELJAK ZAMRZIVAČA

- U odjeljak zamrzivača ne spremajte boce - mogu pući kad se zamrznu.
- Ne zamrzavajte ponovno hranu koja je već bila odmrznuta. To prouzrokuje gubitak okusa i hranjivih vrijednosti.
- Prilikom spremanja smrznute hrane na duže vrijeme, na primjer sladoleda, postavite takvu hranu na policu zamrzivača, a ne u ladicu uz vrata.

ODJELJAK HLADNJAKA

- Izbjegavajte spremanje vlažne hrane duboko na unutrašnje police hladnjaka, mogla bi se smrznuti u izravnom kontaktu s hladnim zrakom. Kako bi se izbjegle ovakve situacije, najbolje je spremati takvu hranu u zatvorenim posudama.
- Prije spremanja u hladnjak hranu uvijek očistite. Povrće i voće treba oprati i obrisati, a kutije s hranom trebaju biti čiste kako bi se spriječilo kvarenje ostale hrane u blizini.
- Prilikom spremanja jaja u kutiju za jaja, pripazite da su svježija i uvijek i spremajte u uspravnom položaju kako bi se duže sačuvala njihova svježina.

NAPOMENA

- Ukoliko držite vaš hladnjak na toplom i vlažnom mjestu, ukoliko često otvarate vrata ili stavljate mnogo hrane u njega, u njemu se može nakupiti rosa, koja ne utječe na kvalitetu rada hladnjaka. Rosu uklonite suhom krpom bez dodatnih deterdženata.

ČIŠĆENJE

Vrlo je važno da održavate čistoću vašeg hladnjaka kako biste spriječili stvaranje neželjenih neugodnih mirisa. Prolivena hrana odmah se treba obrisati, jer bi mogla oštetiti ili ostaviti mrlje na plastičnim površinama ukoliko duže stoji.

Nikada ne upotrebljavajte niti na jednoj površini hladnjaka spužve s metalnim dijelom za ribanje, četke, abrazivna sredstva za čišćenje ili jake alkalne otopine.

Prije čišćenja pripazite na slijedeće: vlažni predmeti, krpe i slično lijepit će se za hladne površine. Ne dotičite smrznute površine vlažnim ili mokrim rukama.

VANJSKI DIO - Upotrijebite mlaku otopinu blagog sapuna ili deterdženta kako biste očistili vanjštinu vašeg hladnjaka. Obrišite čistom, suhom krpom i ostavite da se osuši.

UNUTRAŠNJI DIO - Preporučamo redovito čišćenje unutrašnjosti hladnjaka i njegovih unutrašnjih dijelova. Sve dijelove operite otopinom sode bikarbone. Isperite i osušite.

UNUTRAŠNJI DIJELOVI - Unutrašnje dijelove kao što su police, ladice uz vrata, podloške za spremanje i magnetne za zatvaranje vrata perite otopinom sode bikarbone. Isperite i osušite.

UPOZORENJE

Prije čišćenja električnih dijelova hladnjaka (lampi, prekidača, kontrolnih ploča, itd.), uvijek iskopčajte napojni kabel iz utičnice u zidu. Višak vlage obrišite spužvom ili krpom kako biste spriječili da tekućina dospije do bilo kojeg strujnog dijela i prouzroči kratki spoj. Ne upotrebljavajte zapaljive ili otrovne tekućine za čišćenje.

OPĆE INFORMACIJE

U VRIJEME GODIŠNJIH ODMORA

Tijekom godišnjih odmora prosječnog trajanja vjerojatno će vam biti najpoželjnije ostaviti hladnjak uključen. Namirnice koje se mogu zamrznuti stavite u zamrzivač, tako ćete ih duže sačuvati. Ukoliko planirate biti odsutni na duže vrijeme, svu hranu izvadite iz hladnjaka i zamrzivača, isključite napojni kabel iz utičnice u zidu, temeljito očistite unutrašnjost uređaja i sva vrata ostavite OTVORENA kako biste spriječili stvaranje neugodnih mirisa.

NESTANAK STRUJE

Nestanci struje najčešće se rješavaju unutar 1-2 sata i neće utjecati na temperaturu u vašem hladnjaku. Ipak, za vrijeme nestanka struje preporučujemo što rjeđe otvarati vrata hladnjaka i zamrzivača. Tijekom nestanka struje dužeg trajanja, na smrznutu hranu stavite komad suhog leda.

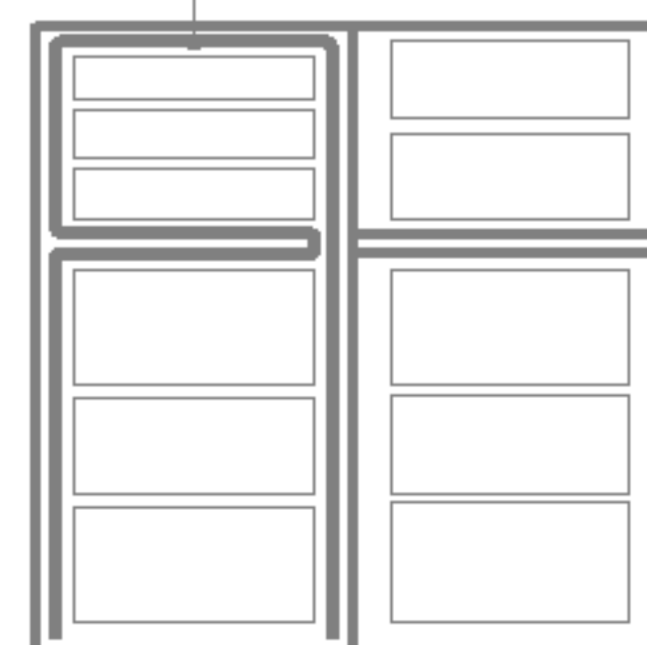
U SLUČAJU PRESELJENJA

Sve dijelove unutar hladnjaka uklonite ili ih dobro pričvrstite. Kako biste izbjegli oštećenja odvijača za podešavanje razine, zavrnite ih u unutrašnjost baze.

ANTI-KONDENZACIJSKA SLAVINA

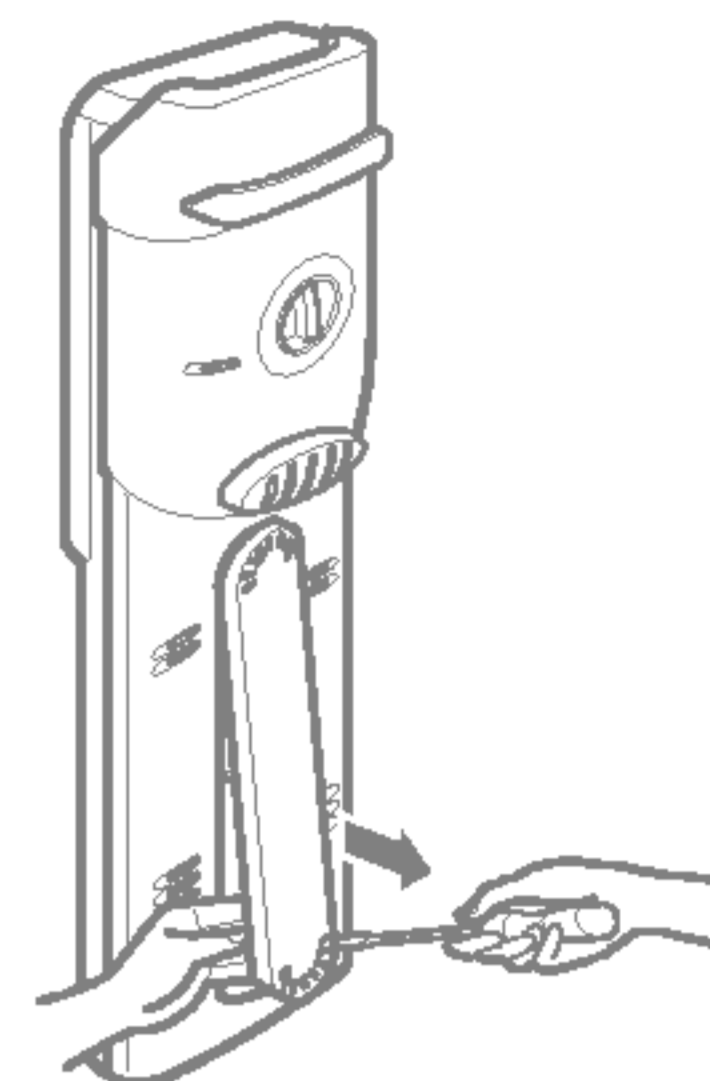
Vanjska stijenka hladnjaka ponekad se može zagrijati, naročito nakon instalacije. Ne brinite. To se događa zbog anti-kondenzacijske slavine koja ispumpava toplinu kako bi spriječila "znojenje" vanjske stijenke uređaja.

Anti-kondenzacijska slavina



MIJENJANJE LAMPICE

1. Iskopčajte napojni kabel iz utičnice u zidu.
2. Uklonite police hladnjaka.
3. Za uklanjanje poklopca lampice potrebno je odvijač tipa \ominus umetnuti u jedan donji otvor poklopca lampice i povući prema naprijed.
4. Okrenite lampicu u smjeru obrnutom od smjera kazaljke na satu.
5. Sastavite sve obrnutim redoslijedom od rastavljanja. Žarulja koju zamijenite mora biti iste vrste kao i prethodna.



VAŽNA UPOZORENJA

NE UPOTREBLJAVAJTE PRODUŽNI KABEL

Ukoliko je moguće, neka hladnjak bude ukopčan u vlastitu utičnicu kako bi sam hladnjak a i ostali uređaji zaštitili od slučaja preopterećenja, što može dovesti do izbacivanja iz struje.

DOSTUPNOST NAPOJNOG KABLA

Hladnjak - zamrzivač mora biti postavljen tako da je napojni kabel dostupan u slučaju potrebe hitnog iskopčavanja prilikom nezgoda.

MIJENJANJE NAPOJNOG KABLA

Ukoliko je napojni kabel oštećen, mora ga zamijeniti proizvođač ili njegov ponuđač usluga servisiranja ili slična kvalificirana osoba kako bi se izbjegle nesreće ili ozbiljna oštećenja.

O UZEMLJENJU

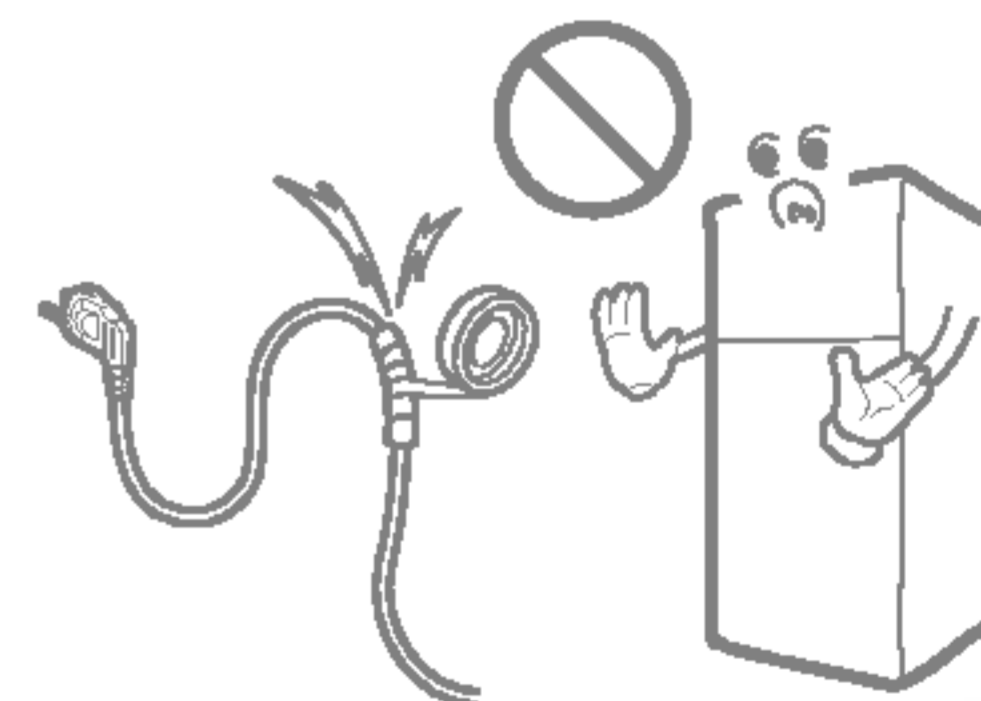
U slučaju kratkog spoja, uzemljenje smanjuje rizik strujnog udara opskrbljujući uređaj žicom kojom će proteći struja.

Kako biste spriječili mogući strujni udar, ovaj uređaj mora biti uzemljen.

Nepravilno korištenje priključka za uzemljenje može rezultirati strujnim udarom. Ukoliko ne razumijete jasno upute za uzemljenje, ili sumnjate u ispravnost uzemljenja uređaja, posavjetujte se s kvalificiranim električarom ili osobom iz ovlaštenog servisa.

NE MIJENJAJTE NI PRODULJUJTE DULJINU NAPOJNOG KABLA

To može prouzročiti električni šok ili požar.



VRLO OPASNA PRIVLAČNOST

Prazan hladnjak može biti opasno privlačan djeci za igru. Ukoliko ne upotrebljavate uređaj, uklonite s njega brtvila, poklopce ili čak i cijela vrata, ili učinite bilo što drugo kako bi uređaj bio bezopasan.

Ovaj uređaj mora biti uzemljen.

NE ČEKAJTE! UČINITE TO ODMAH!

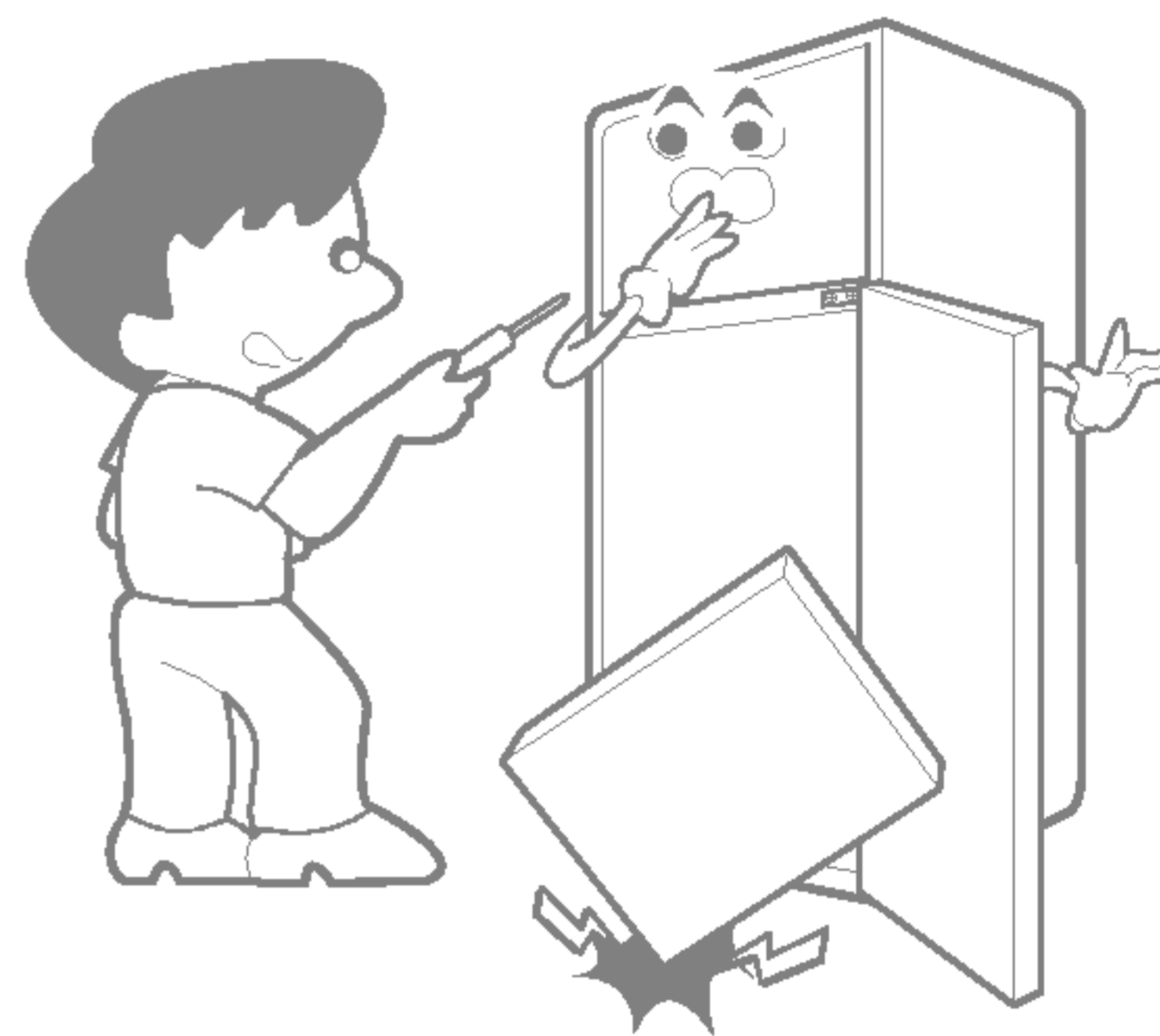
U UREĐAJ NIKADA NE SPREMAJTE EKSPLOZIVE I KEMIKALIJE.

MIJENJANJE STRANE OTVARANJA VRATA

- Mijenjanje strane otvaranja vrata je dodatna mogućnost

MJERE OPREZA

1. Prije mijenjanja strane otvaranja vrata, prije svega, je potrebno iz hladnjaka izvaditi hranu i dodatnu opremu poput polica i ladica i svega onog što nije pričvršćeno za hladnjak.
2. Upotrijebite '+' križni odvijač, ključ za vijke, kako biste skinuli ili zategnuli vijke.
3. Pazite da ne srušite hladnjak kod skidanja ili postavljanja donjeg okova i podesivog mehanizma s vijkom. No polažite hladnjak na pod dok izvodite ove radove, to bi moglo dovesti do kvara.
4. Pazite da vam vrata ne ispadnu kod rastavljanja ili sastavljanja hladnjaka ili vrata na hladnjaku.
5. Ovaj hladnjak, u skladu s mjestom postavljanja ili sa željama korisnika, može se koristiti s otvaranjem vrata na desnu ili na lijevu stranu.

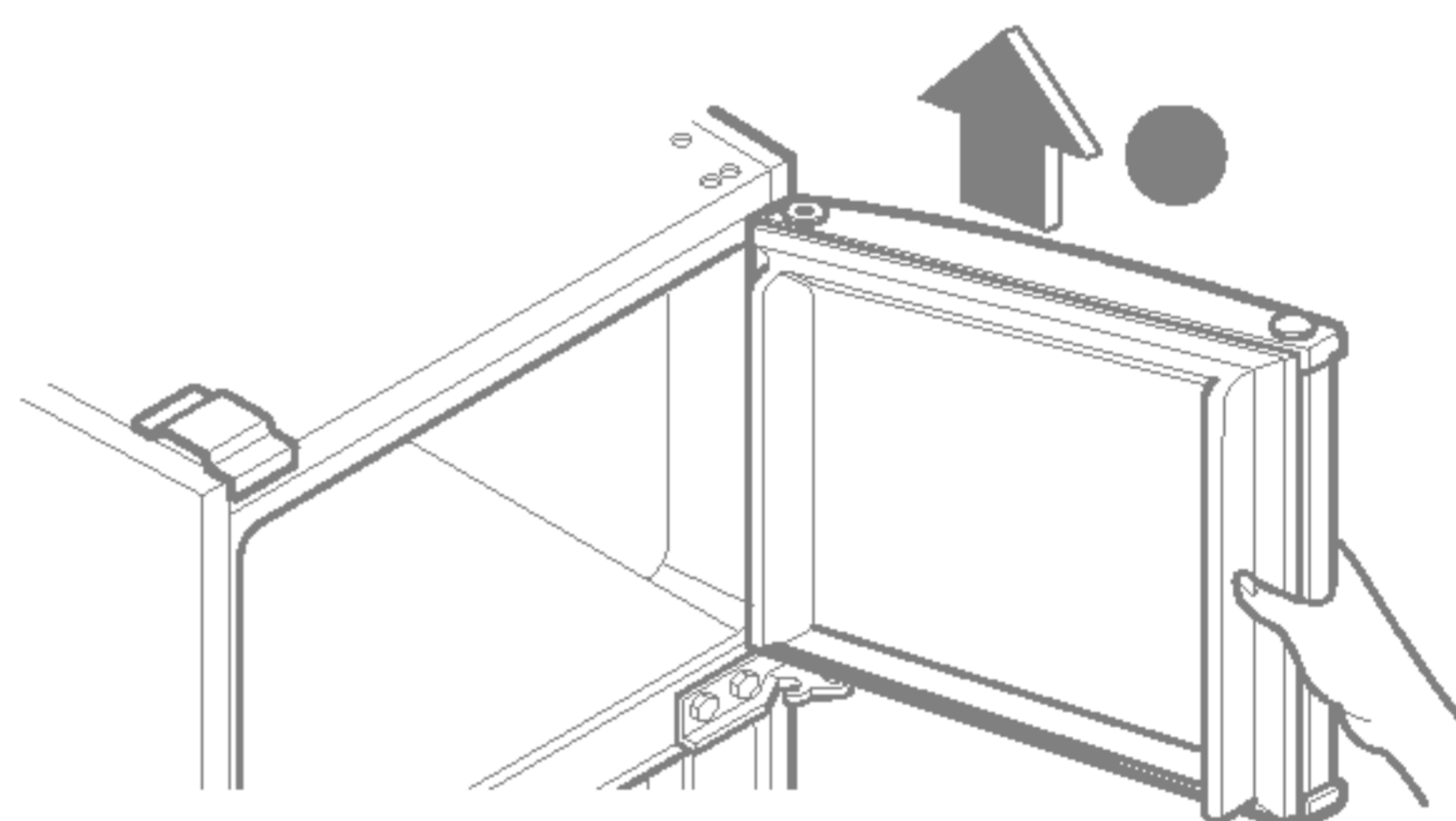
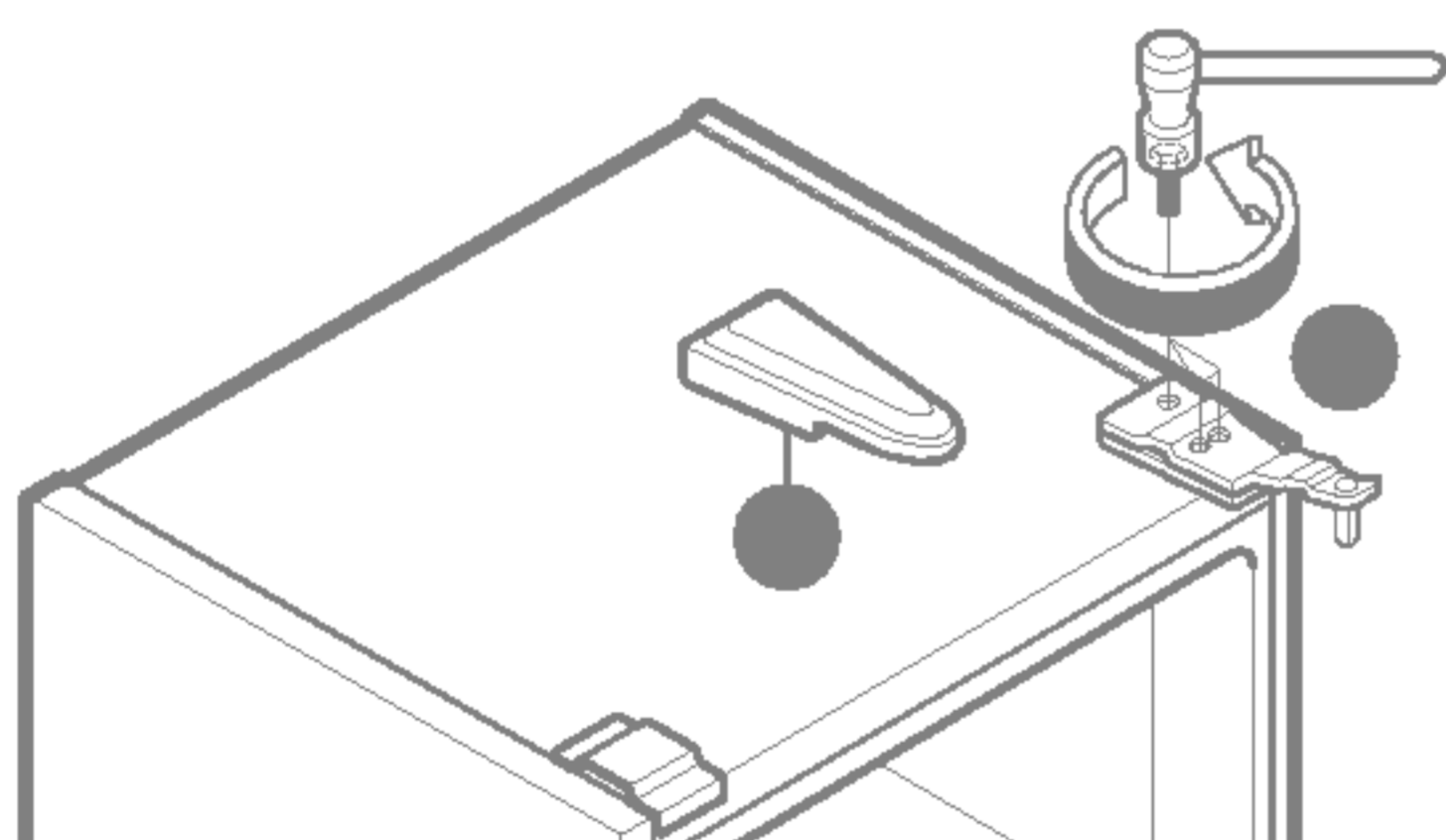


KAKO PROMIJENITI STRANU OTVARANJA VRATA

(kod mijenjanja tipa otvaranja na lijevu stranu u tip otvaranja na desnu stranu)

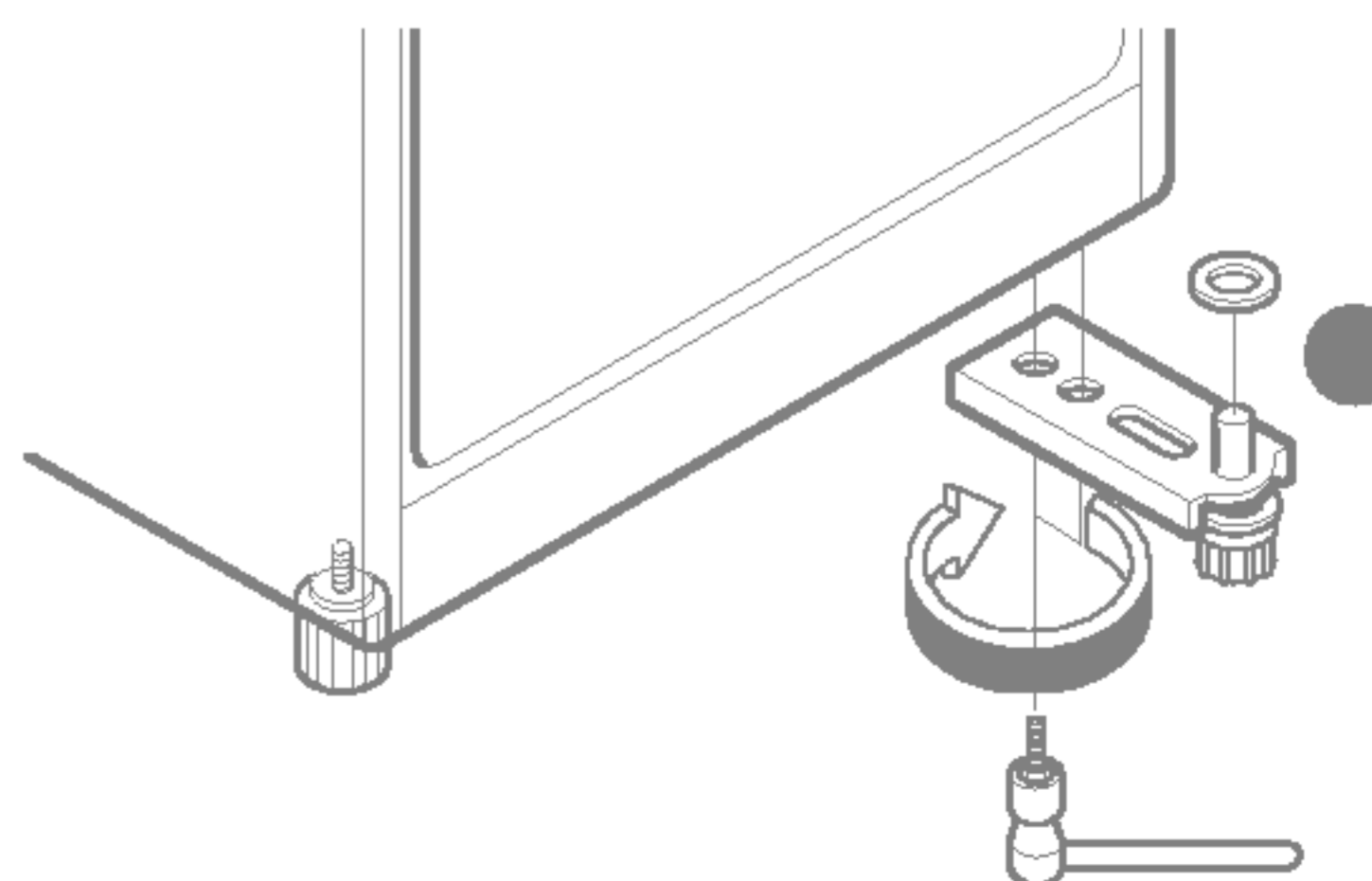
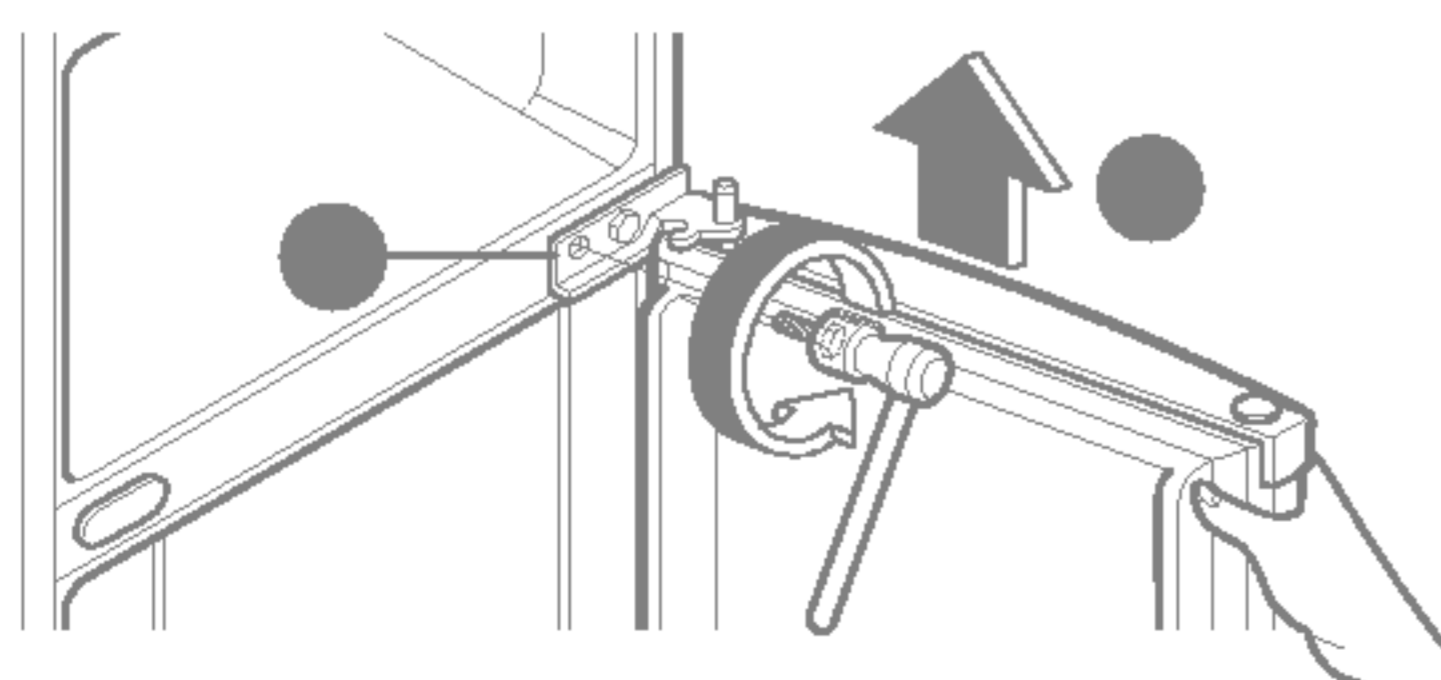
1 Odvojite gornji poklopac 1 i gornji okov 2.

2 Odvajanje vrata hladnjaka 3.



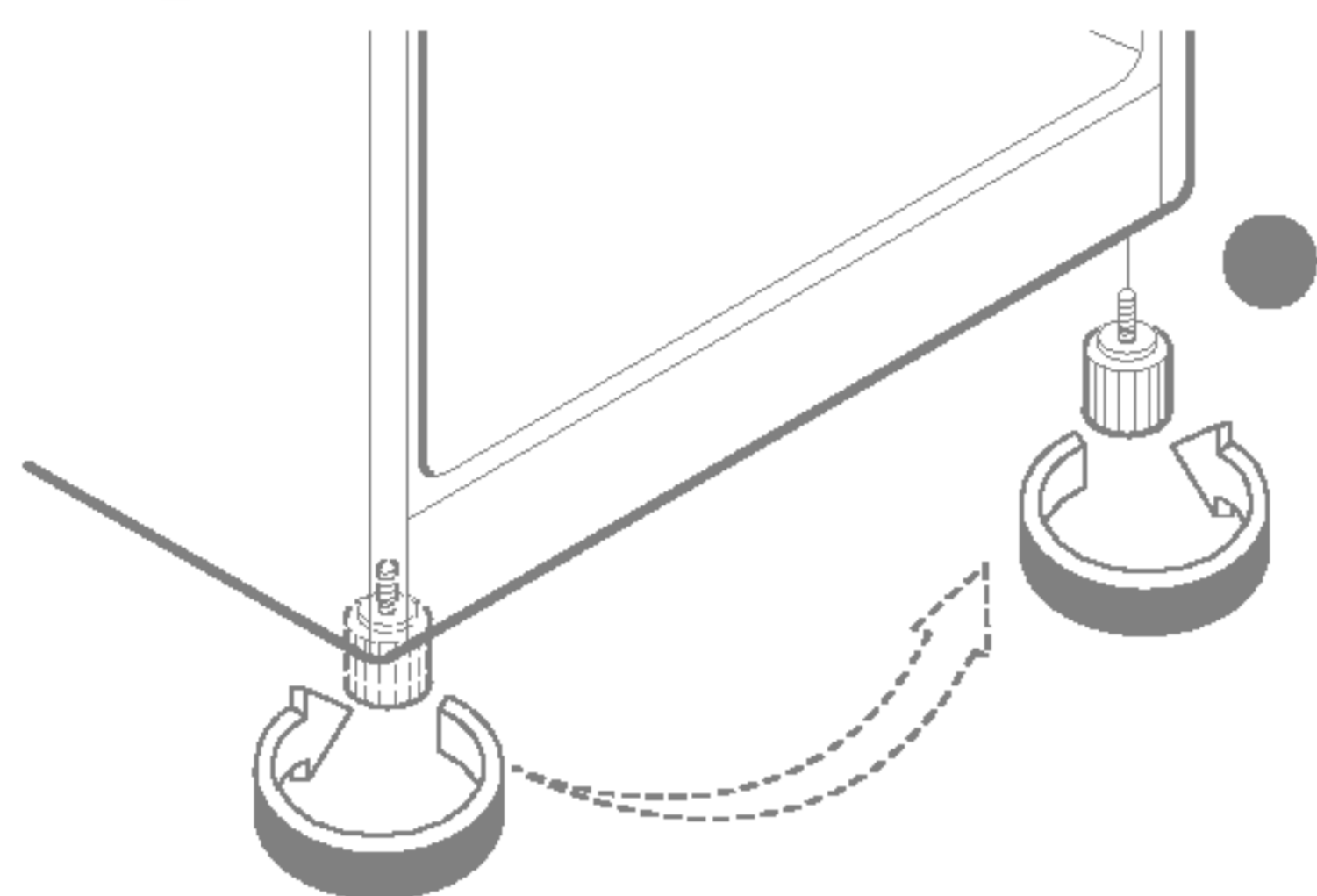
3 Odvajanje okova -C 4 i vrata hladnjaka 5.

4 Odvajanja donjeg okova 6.

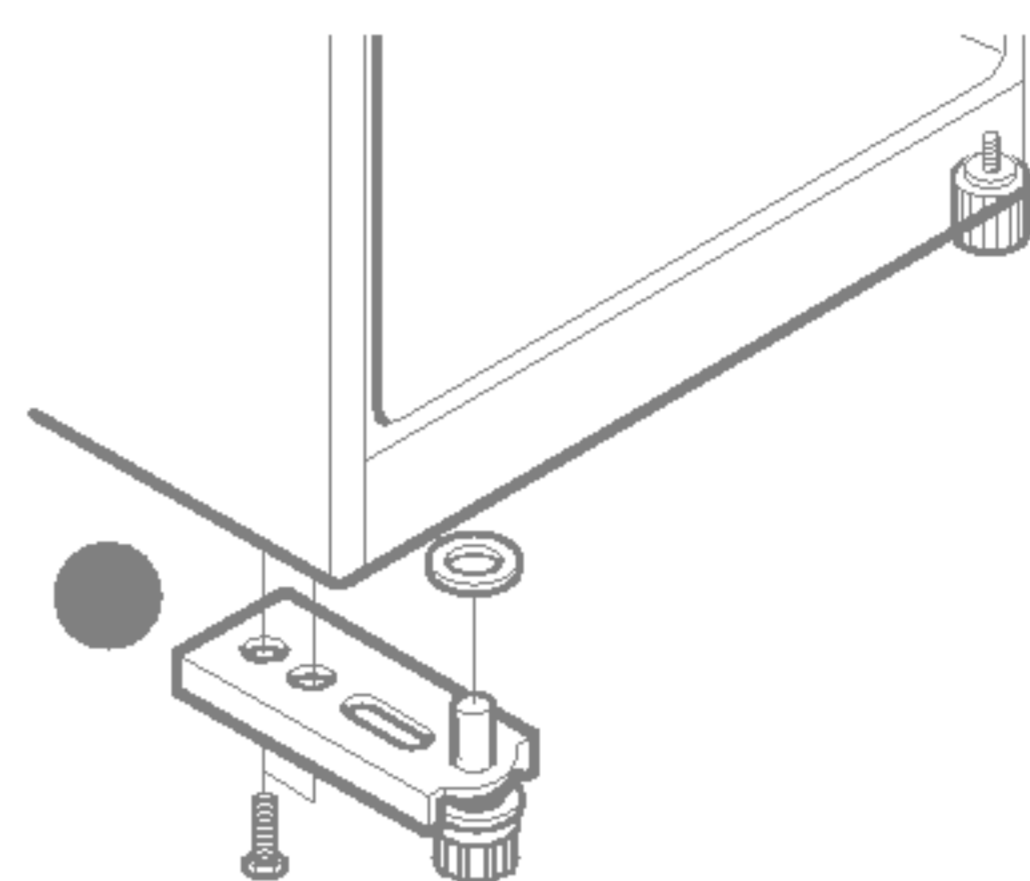


MIJENJANJE STRANE OTVARANJA VRATA

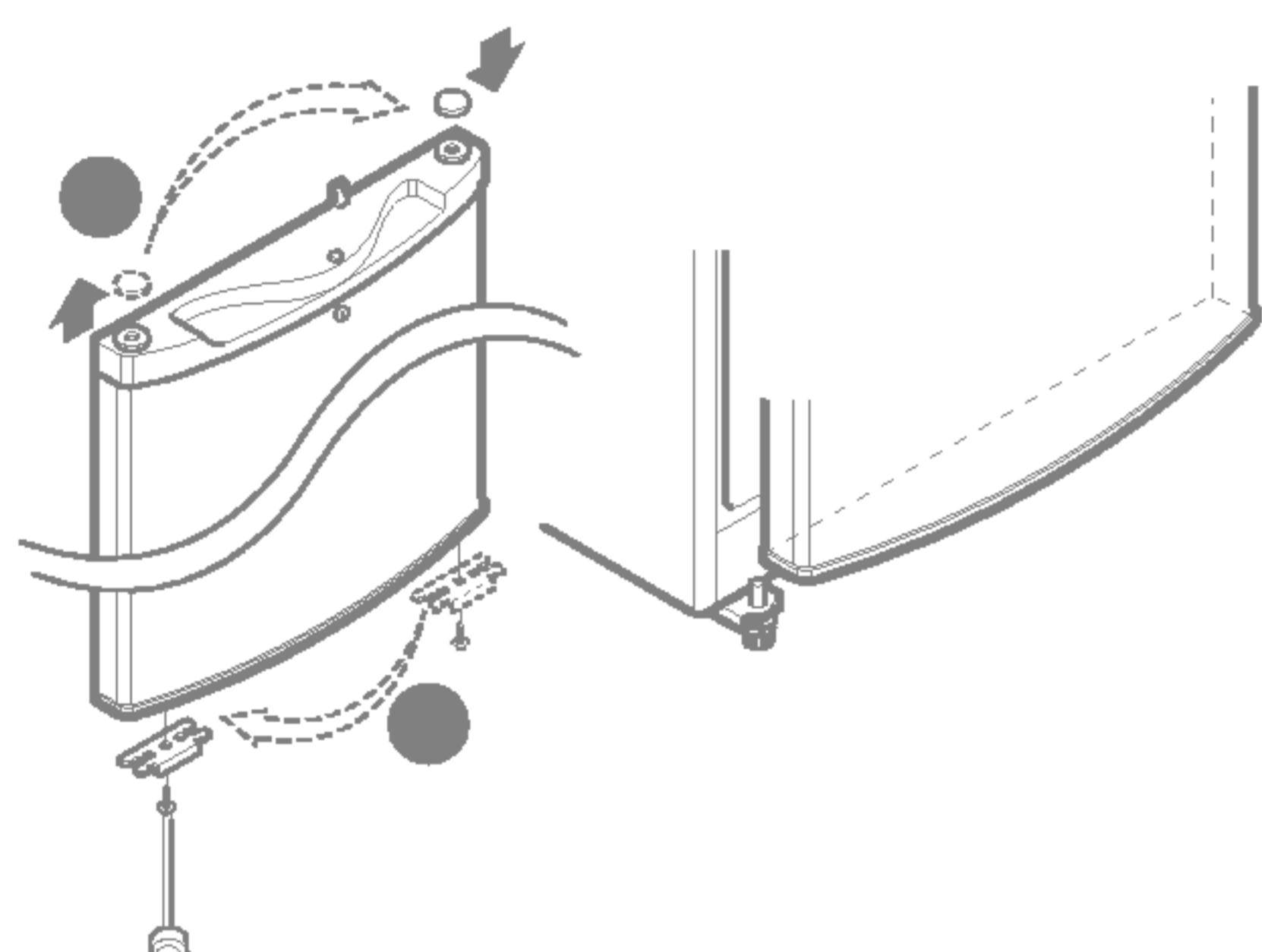
5 Pomaknite položaj podesivog sklopa s vijkom 7.



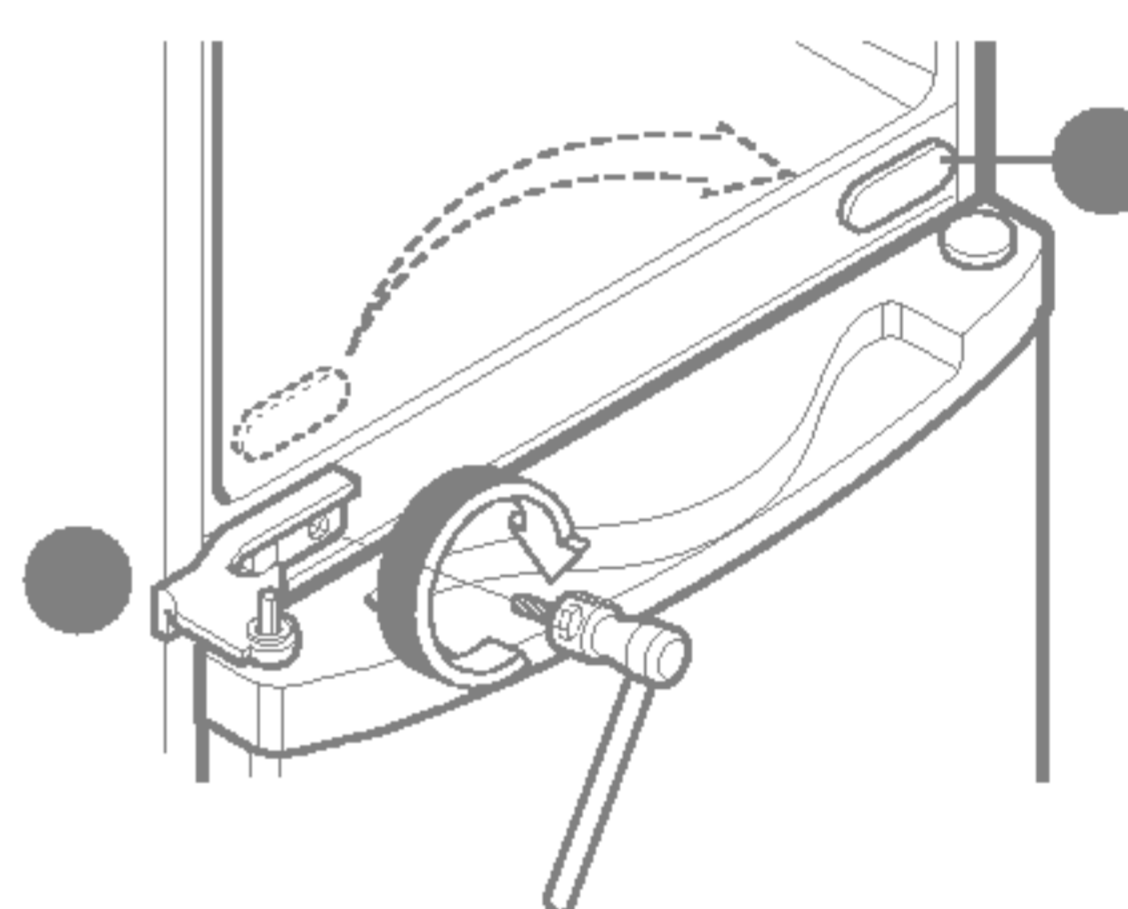
6 Sastavite donji okov 6.



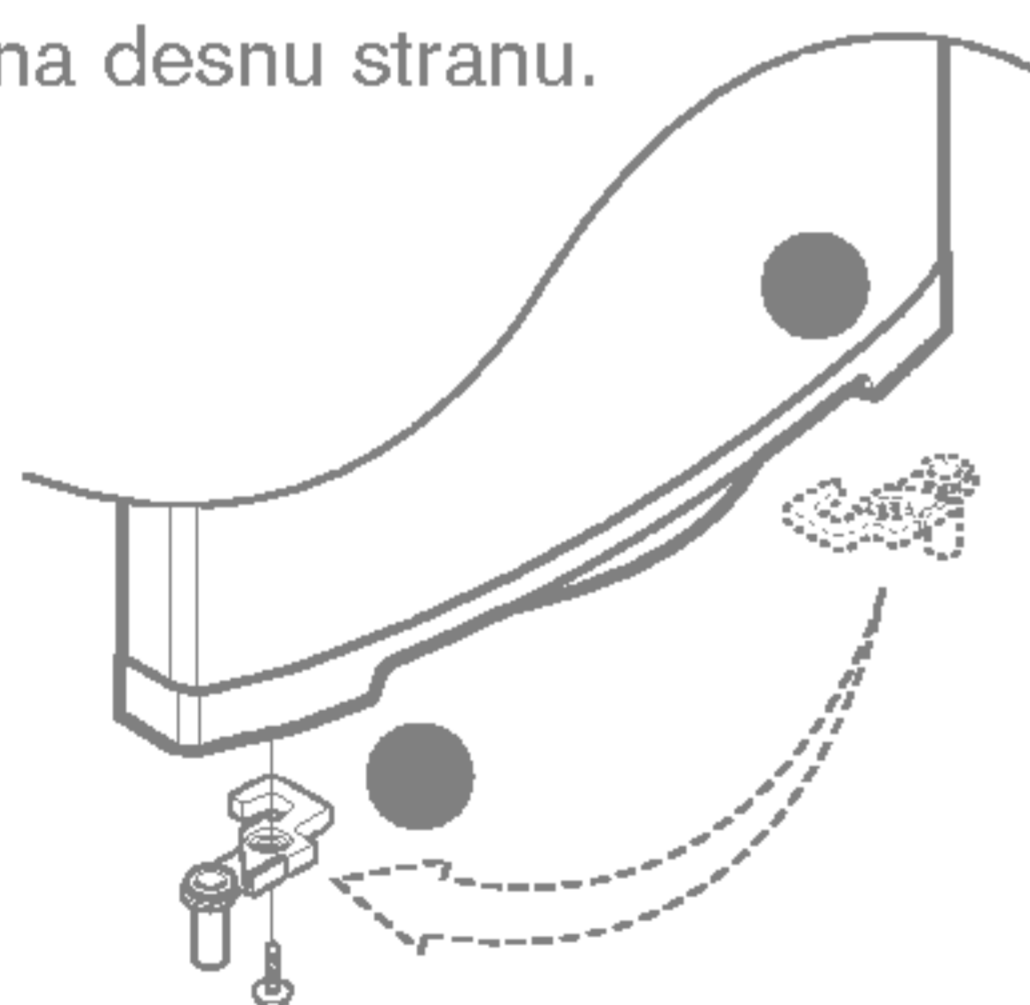
7 Skinite poklopac 8, nosač 9 s vratiju hladnjaka.



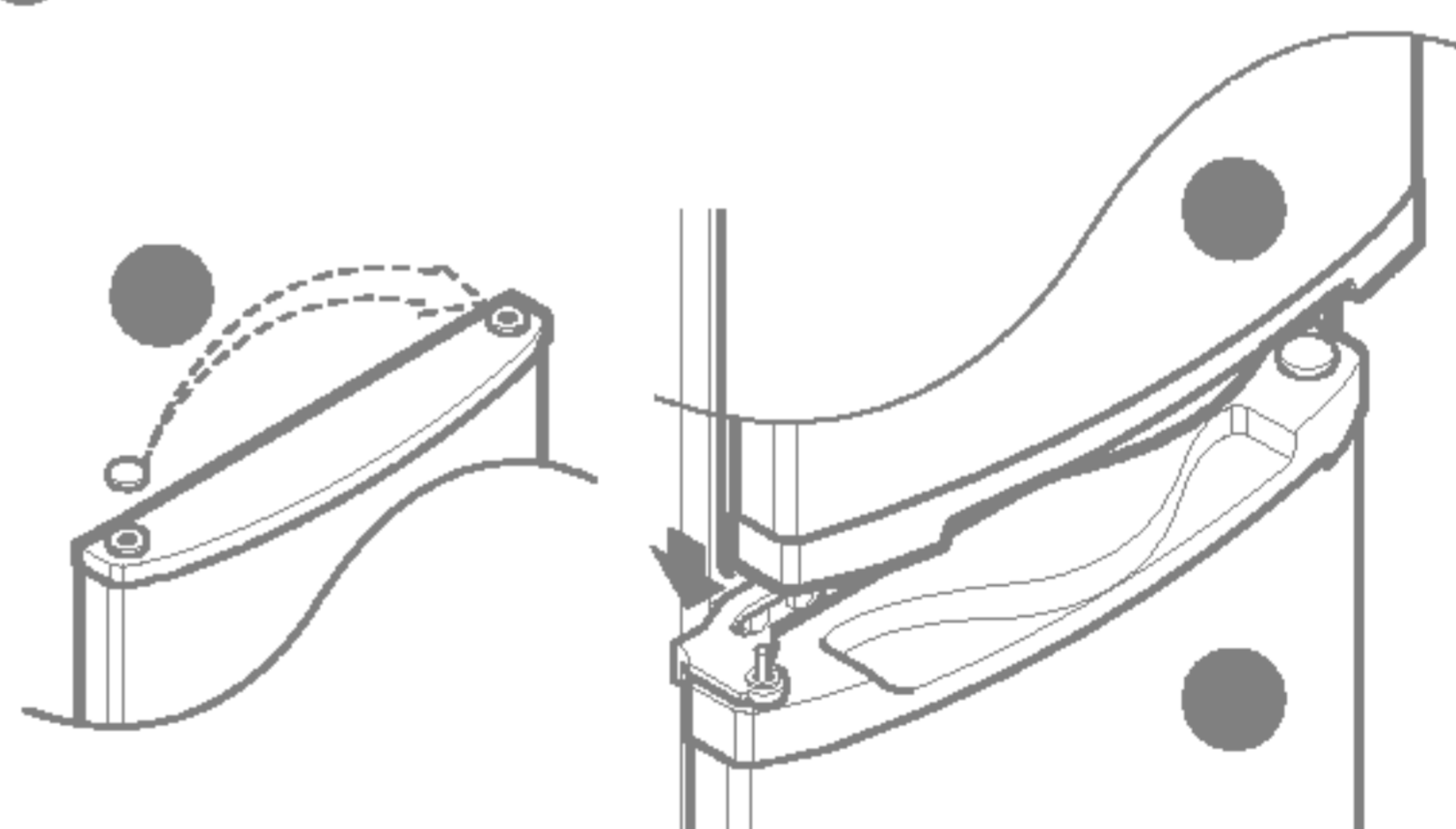
8 Pomaknite poklopac i kapu 10 i sastavite okov-C.



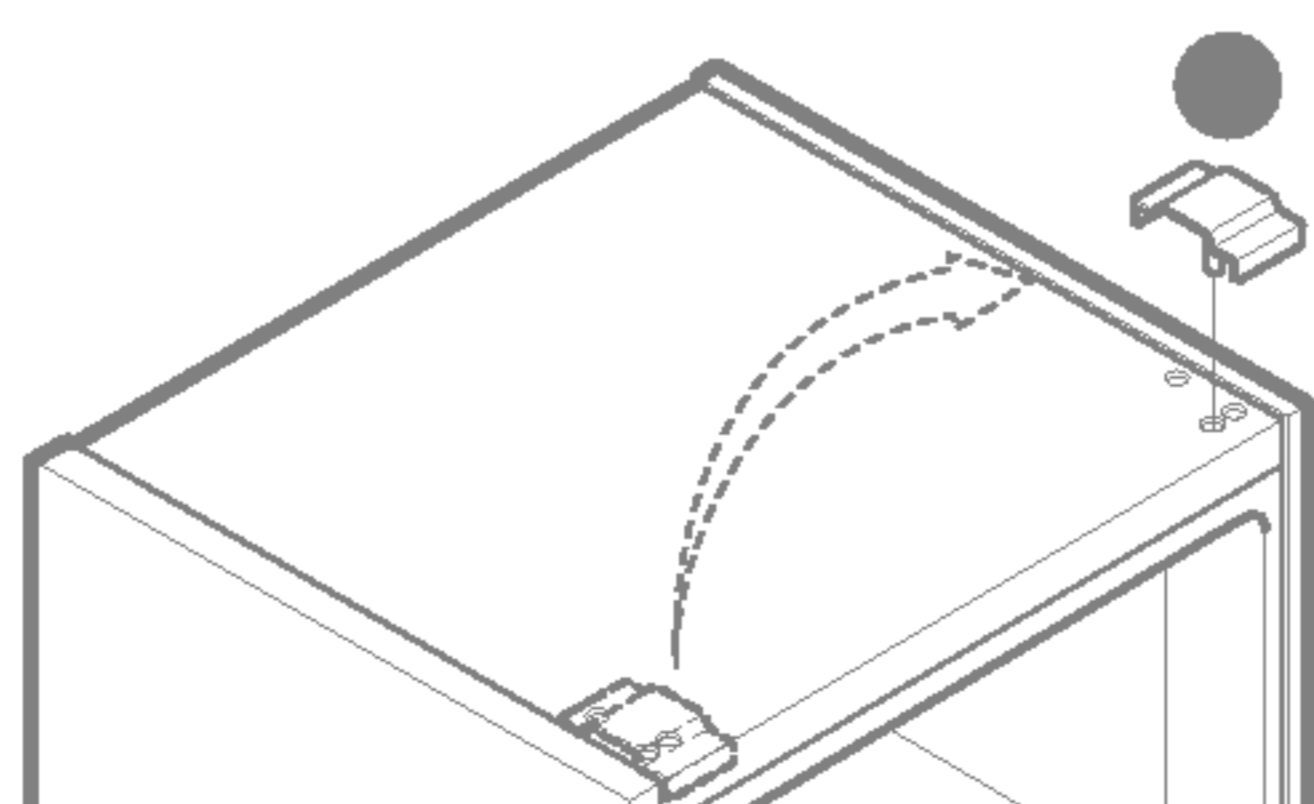
9 Sastavite krajnik za vrata-F 11 za tip vratiju koja se otvaraju na desnu stranu.



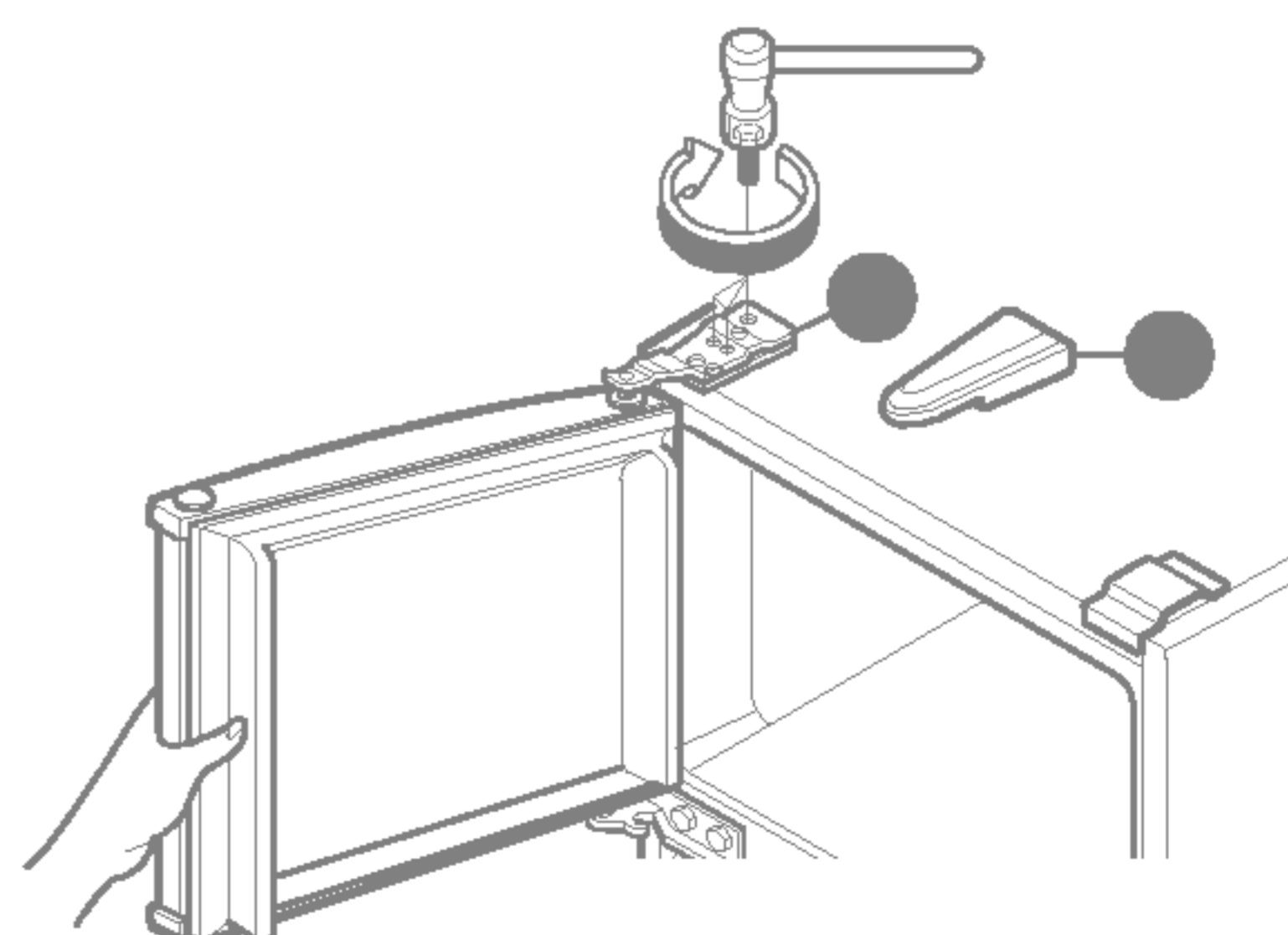
10 Pomaknite poklopac 12 i sastavite vrata hladnjaka 3.



11 Premjestite položaj za klin 13 za gornji okov.



12 Sastavite gornji okov 2 i stavite poklopac 1.

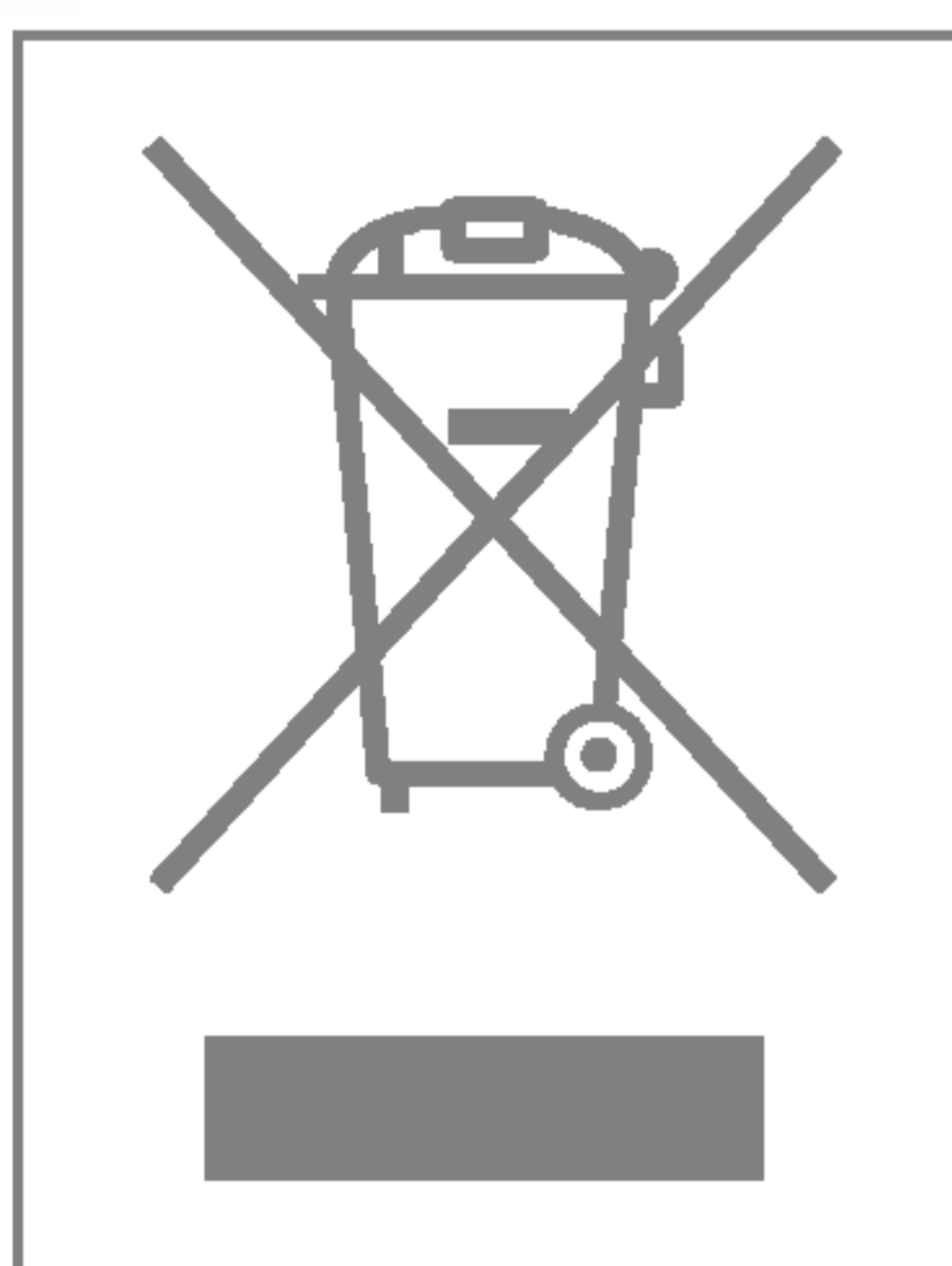


PRIJE NEGO POZOVETE SERVISERA

POZIVI SERVISERU ČESTO SE MOGU I IZBJEĆI!

UKOLIKO MISLITE DA VAŠ HLADNJAK NE RADI ISPRAVNO, MOLIMO VAS DA NAJPRIJE PROVJERITE OVE MOGUĆE UZROKE:

PROBLEM	MOGUĆI UZROCI
HLADNJAK NE RADI	<ul style="list-style-type: none"> ● Možda je pregorio osigurač u kući ili je prekinut strujni krug? ● Možda je napojni kabel iskopčan iz utičnice u zidu ili stoji labavo?
TEMPERATURA ODJELJKA HLADNJAKA ILI ODJELJKA ZAMRZIVAČA JE PREVISOKA	<ul style="list-style-type: none"> ● Kontrola temperature nije odgovarajuće podešena. ● Uređaj je postavljen preblizu zidu ili izvoru topline. ● Toplo vrijeme - česta otvaranja vrata. ● Vrata nisu dobro zatvorena. ● Vrata su ostala predugo otvorena. ● U hladnjaku ima previše namirnica.
UREĐAJ PREVIŠE BUČI	<ul style="list-style-type: none"> ● Hladnjak je instaliran na neravnom mjestu ili je potrebno prilagoditi odvijače za podešavanje razine. ● Nepotrebni predmeti nalaze se iza hladnjaka.
HLADNJAK JE PUN NEUGODNIH MIRISA	<ul style="list-style-type: none"> ● Hrana snažnog mirisa treba biti čvrsto zamotana ili poklopljena. ● Treba očistiti unutrašnjost uređaja.
NA POVRŠINI UREĐAJA STVARA SE ROSA	<ul style="list-style-type: none"> ● Nije neobična pojava tijekom dana visoke vlage. ● Vrata su možda nisu bila dobro zatvorena.



UKLANJANJE STAROG APARATA

1. Ako se na proizvodu nalazi simbol prekrižene kante za smeće, to znači da je proizvod pokriven europskom direktivom 2002/96/EC.
2. Električni i elektronski proizvodi ne smiju se odlagati zajedno s komunalnim otpadom, već u posebna odlagališta koja je odredila vlada ili lokalne vlasti.
3. Pravilno odlaganje starog proizvoda spremit će potencijalne negativne posljedice po okoliš i zdravlje ljudi.
4. Podrobnije informacije o odlaganju starog proizvoda potražite u gradskom uredu, službi za odlaganje otpada ili u trgovini u kojoj ste kupili proizvod.

MODEL	NOISE(dB)
GR-332/372	42