



REFRIGERATOR-FREEZER OWNER'S MANUAL(2~14)

PLEASE
READ THIS OWNER'S MANUAL THOROUGHLY BEFORE
OPERATING AND KEEP IT HANDY FOR REFERENCE AT ALL TIMES.

HASZNÁLATI ÚTMUTATÓ HŰTŐ-ÉS FAGYASZTÓSZEKRÉNYHEZ(15~27)

KÉRJÜK,
A HŰTŐSZEKRÉNY HASZNÁLATBA VÉTELE ELŐTT OLVASSA
VÉGIG FIGYELMESEN AZ ALÁBBI ÚTMUTATÓT, ÉS TÁROLJA
KÖNNYEN ELÉRHETŐ HELYEN AZ ESETLEGES KÉSŐBBI
FELHASZNÁLÁS CÉLJÁBÓL.

CHLADNIČKA S MRAZNIČKOU NÁVOD K OBSLUZE(28~40)

PROSÍM,
PŘED POUŽITÍM PŘÍSTROJE SI TENTO NÁVOD K OBSLUZE
PEČLIVĚ PROČTĚTE A MĚJTE JEJ VŽDY PO RUCE, ABYSTE
DO NĚJ MOHLI KDYKOLI NAHLÉDNOUT.

ХЛАДИЛНИК – ФРИЗЕР РЪКОВОДСТВО ЗА ПОТРЕБИТЕЛЯ(41~53)

Моля, преди употреба прочетете внимателно това
ръководство и го съхранявайте на леснодостъпно място за
справка по всяко време.

FRIGIDER - CONGELATOR MANUALUL UTILIZATORULUI(54~66)

VĂ RUGĂM CITIȚI ACEST MANUAL CU ATENȚIE ÎNAINTE DE PUNEREA
ÎN FUNCȚIUNE ȘI ȚINEȚI-L LA ÎNDEMÂNĂ PENTRU REFERINȚE.

FRIŽIDER-ZAMRZIVAČ UPUTSTVO ZA UPOTREBU(67~79)

MOLIMO VAS DA PAŽLJIVO PROČITATE OVO UPUTSTVO PRE
UPOTREBE I DA GA STALNO IMATE PRI RUCI AKO ZATREBA.

HLADNĀK-ZAMRZIVAČ PRIRUČNIK ZA KORISNIKE(80~92)

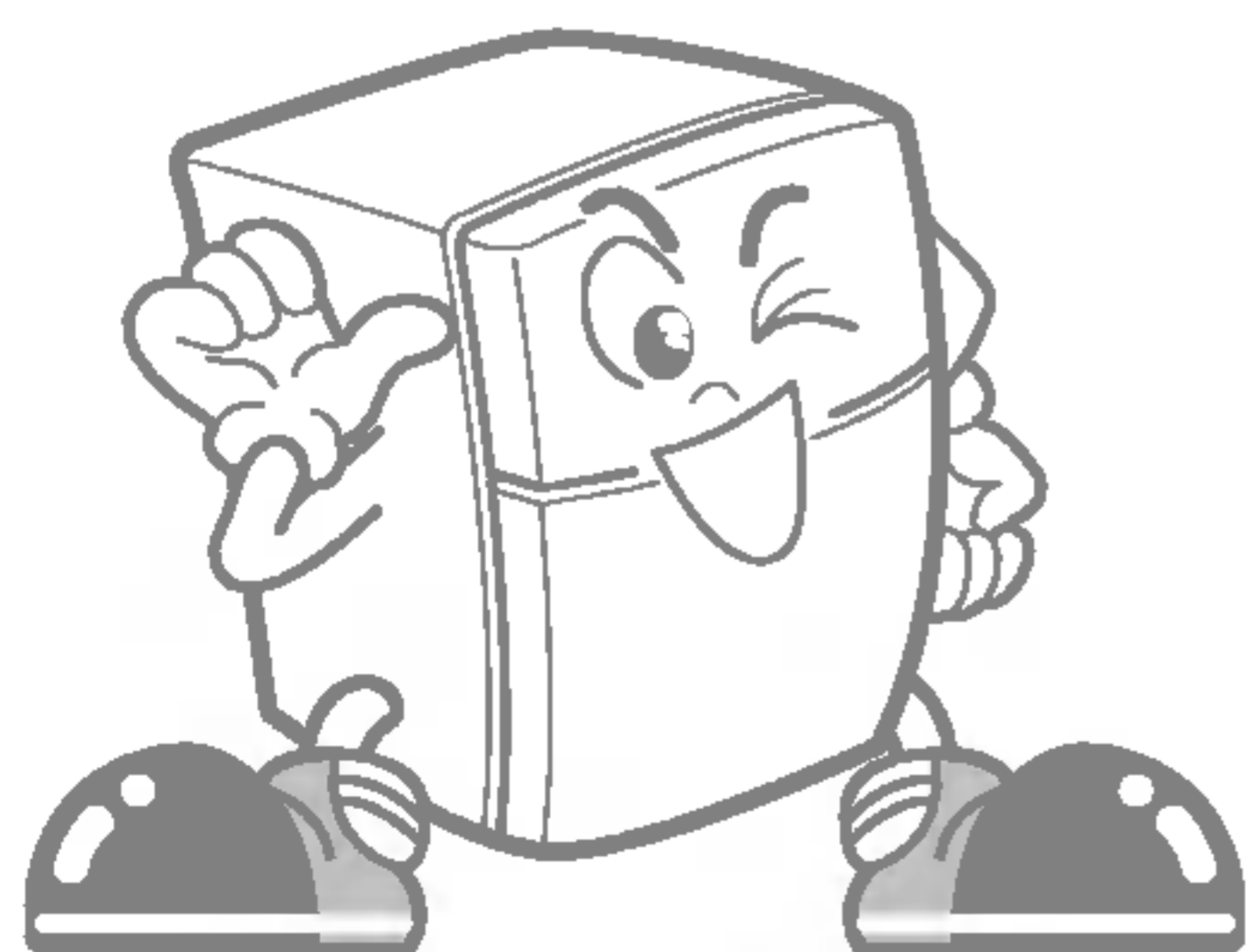
MOLIMO VAS DA PRIJE RADA S UREĐAJEM PAŽLJIVO PROČITATE
OVAJ PRIRUČNIK ZA KORISNIKE I DRŽITE GA NADOHVAT RUKU.



LG Electronics Inc.

TARTALOMJEGYZÉK



| | |
|---|----|
| TARTALOMJEGYZÉK | 15 |
| FELÁLLÍTÁS | 16 |
| A HŰTŐSZEKRENY KEZELŐSZERVEI ÉS EGYSÉGEI | 17 |
| A HŰTŐSZÉKRENY HASZNÁLATA | 18 |
| BEKAPCSOLÁS | |
| A HŐMÉRSÉKLET BEÁLLÍTÁSA | |
| JÉGKÉSZÍTÉS | |
| FRISS ÁRUK ZÓNÁJA | |
| LEOLVASZTÁS | |
| A SZAGTALANÍTÓ (KÜLÖN RENDELHETŐ) | |
| F.I.R. LÁMPA (KÜLÖN RENDELHETŐ) | |
| JAVASLATOK AZ ÉLELMISZEREK TÁROLÁSÁHOZ | 22 |
| AZ ÉLELMISZEREK TÁROLÁSA | |
| TISZTÍTÁS | 23 |
| ÁLTALÁNOS TUDNIVALÓK | 23 |
| A LÁMPA CSERÉJE | 24 |
| FONTOS BIZTONSÁGI ELŐÍRÁSOK | 24 |
| AZ AJTÓ NYITÁSIRÁNYÁNAK MEGFORDÍTÁSA..... | 25 |
| HIBAEELHÁRÍTÁS | 27 |



A HÚTŐSZEKRÉNY GYÁRTÁSA A LEGKORSZERŰBB TECHNOLOGIÁVAL TÖRTÉNT. REMÉLJÜK, MEG LESZ ELÉGEDVE A KÉSZŰLÉK TELJESÍTMÉNYÉVEL ÉS MEGBÍZHATÓSÁGÁVAL.

A KÉSZŰLÉK BEKAPCSOLÁSA ELŐTT KÉRJÜK GONDOSAN OLVASSA EL A HASZNÁLATI ÚTMUTATÓT, MIVEL EZ FONTOS INFORMÁCIÓKAT TARTALMAZ AZ ÜZEMBE HELYEZÉSRE, A HASZNÁLATRA ÉS A KARBANTARTÁSRA VONATKOZÓAN, VALAMINT HASZNOS TIPPEKKEL IS SZOLGÁL.

FELÁLLÍTÁS

1. Válasszon egy megfelelő helyet a hűtőszekrény felállításához.
Úgy helyezze el a hűtőszekrényt, hogy könnyen hozzáférhessen.
2. Ne állítsa a hűtőszekrényt hőforrások közelébe, illetve közvetlen napsütésnek vagy nedvességnek kitett helyre.
3. A hűtőszekrény kifogástalan működésének feltétele az akadálytalan levegőáramlás biztosítása a készülék körül. Ha a hűtőszekrényt a falban speciálisan erre a célra kialakított fülkében helyezi el, biztosítson legalább 25 cm-es szabad távolságot a hűtőszekrény fölött, illetve minimum 5 cm-es távolságot a faltól.
A hűtőszekrény alja legalább 2,5 cm-re legyen a padlótól, különösen akkor, ha szőnyeg van alatta.
4. A vibráció megelőzése érdekében a hűtőszekrényt vízszintes felületre kell állítani. Ha szükséges, a padló egyenetlenségét a szintbeállító csavarral kell kompenzálni. Az ajtó könnyű becsukódásának elősegítése érdekében a hűtőszekrény eleje kicsit legyen magasabban, mint a hátulja.
A szintbeállító csavar könnyen forgatható, ha a hűtőszekrényt enyhén megbillenti.
A szintbeállító csavarnak az óramutató járásával megegyező irányba történő forgatásával () a berendezés emelhető, ellentétes irányban () pedig süllyeszthető.
5. Olyan helyen állítsa fel a készüléket, ahol a hőmérséklet 10°C és 43°C között van. A túl alacsony vagy túl magas hőmérséklet zavarokat okozhat a működésben.

FELÁLLÍTÁS UTÁN

1. Alaposan tisztítsa meg a hűtőszekrényt, és gondosan törölje le a szállítás során lerakódott port.
2. Illessze a helyére a különböző tartozékokat (pl. jégkocka tartó, stb.). Ezeket a tartozékokat a szállítás közbeni sérülések elkerülése érdekében megfelelően becsomagoltuk.
3. Dugja be a hálózati csatlakozó vezetékét a fali konnektorba. A fali konnektorhoz másik elektromos berendezést ne csatlakoztasson.
4. Az első használatba vétel előtt hagyja bekapcsolva a hűtőszekrényt kb. 2 - 3 óráig. Ellenőrizze, hogy a fagyasztó részben megfelelő-e a hideg levegő áramlása.
A hűtőszekrény ekkor készen áll a használatba vételre.

A HŰTŐSZEKRÉNY KEZELŐSZERVEI ÉS EGYSÉGEI

FAGYASZTÓ RÉSZ

Fagyasztó hőmérséklet szabályozó

Jégtálcák

Fagyasztópolc
(Műanyag vagy acél)

Forgatható jékiadó
(Külön rendelhető) vagy
Hagyományos jégkészítő

HŰTŐ RÉSZ

Szagtalanító
(Külön rendelhető)

Friss áruk zónája

Hőmérséklet szabályzó

Lámpa

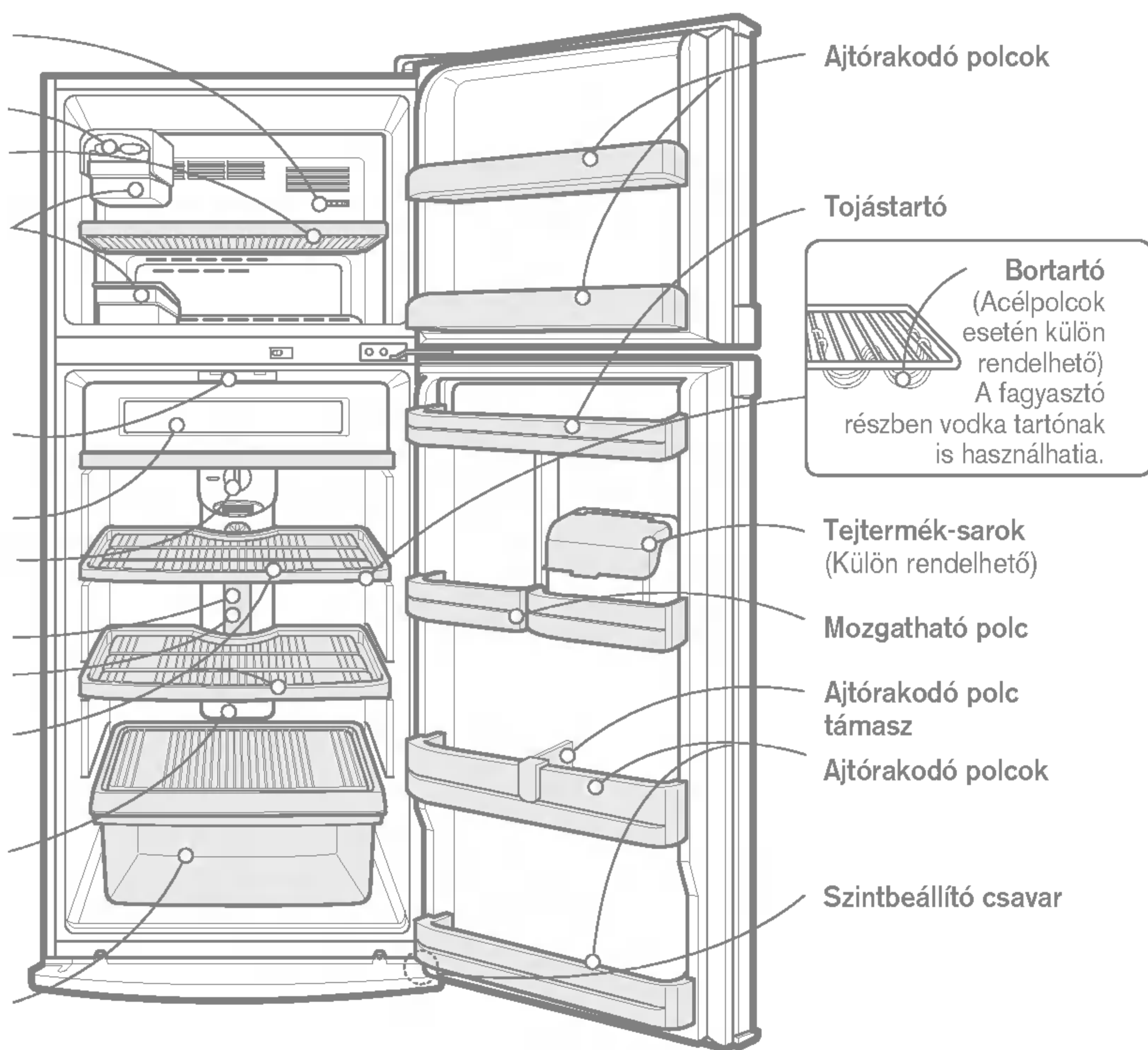
F.I.R. Lámpa
(Külön rendelhető)

Polcok
(Műanyag vagy acél
vagy edzett üveg)

Légcsatorna
Szétosztja a hideg levegőt a
hűtő részben.

Zöldség fiók

Gyümölcsök, zöldségek
frissen tartására használható.



Ajtórakodó polcok

Tojástartó

Bortartó
(Acélpolcok
esetén külön
rendelhető)
A fagyasztó
részben vodka tartónak
is használható.

Tejtermék-sarok
(Külön rendelhető)

Mozgatható polc

Ajtórakodó polc
támasz

Ajtórakodó polcok

Szintbeállító csavar

MEGJEGYZÉS

● Az aktuális modelltől függően a fenti egységek közül valamelyik hiányozhat.

A HŰTŐSZEKRÉNY HASZNÁLATA

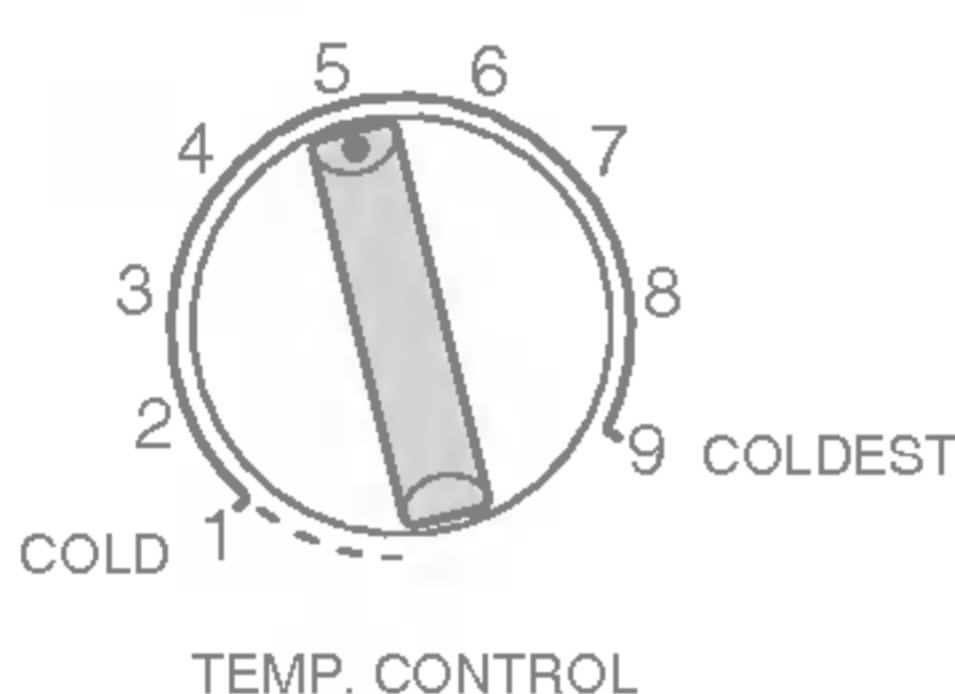
BEKAPCSOLÁS

Az első használatba vétel előtt hagyja bekapcsolva a hűtőszekrényt kb. 2 - 3 óráig, ez alatt a készülék belsejében kialakul a normál üzemi hőmérséklet. A hűtőszekrénybe csak ezt követően szabad a friss vagy fagyasztott élelmiszereket betenni.

Ha a csatlakozó dugót kihúzza a fali konnektorból, az újraindítás előtt várjon legalább 5 percet.

A HŐMÉRSÉKLET BEÁLLÍTÁSA

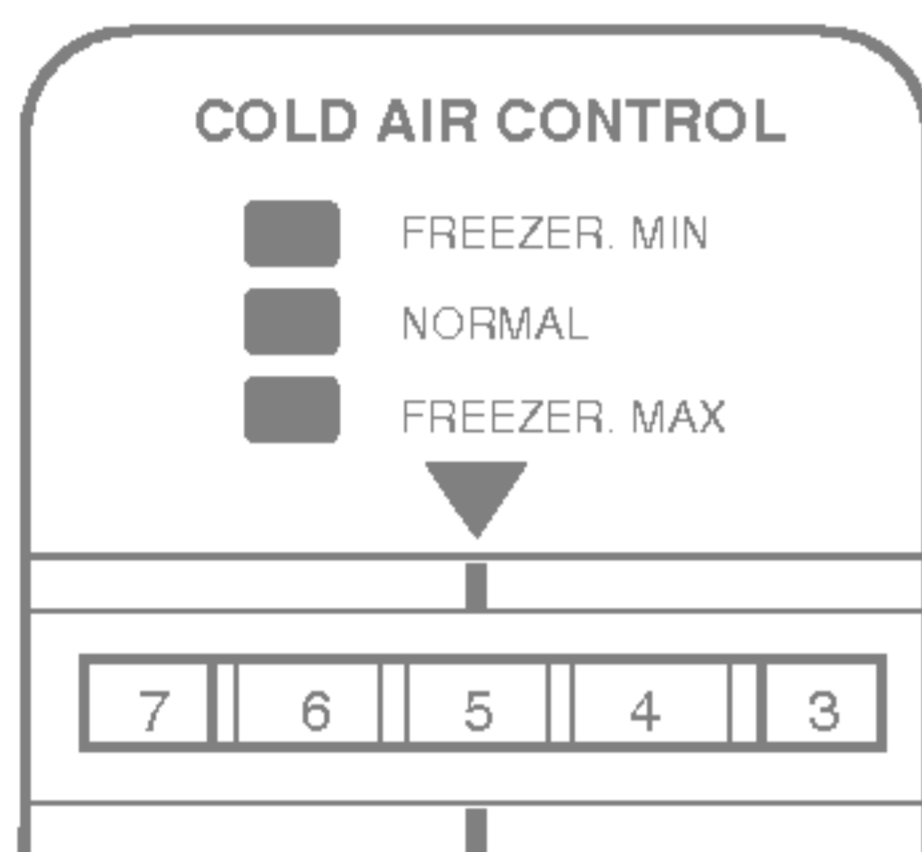
☐ HŰTŐ RÉSZ



- Az Ön hűtőszekrényében két hőmérséklet szabályzó található, melyekkel a fagyasztótér és a hűtőtér hőmérsékletét állíthatja be.

- Legelső alkalommal állítsa a TEMP. CONTROL szabályzót az '5' pozícióba és a COLD AIR CONTROL szabályzót az '5' pozícióba. Hagyja a hűtőszekrényt így működni 24 óráig (egy napig). Ezután állítsa be a hűtőtér hőmérsékletét a kívánt értékre.

☐ FAGYASZTÓ RÉSZ





- **TEMP. CONTROL** - 1, 2, 3, 4, 5, 6, 7, 8, 9
Minél nagyobb számra állítja, annál hidegebb lesz a hűtő részben.

- **COLD AIR CONTROL** - 1, 2, 3, 4, 5, 6, 7, 8
A fagyasztó tér a '8' pozícióban lesz a lehidegebb.
Ekkor viszont a hűtő rész melegebb lesz, mivel kevesebb hideg levegő áramlik bele.

- **Hideg időben** a berendezés kevesebbet működik és a fagyasztó rész hajlamos felmelegedni. A nagyobb hűtés érdekében állítsa a **COLD AIR CONTROL** szabályzót '7'-'8' pozícióba.

- **Ha sok élelmiszert tesz a fagyasztóba vagy gyakran nyitogatja az ajtaját**, a hőmérséklete emelkedhet. Ebben az esetben állítsa a **COLD AIR CONTROL** szabályzót '7'-'8' pozícióba, hogy lehűtse. Miután a fagyasztó ismét elérte a kívánt hőmérsékletet, állítsa vissza a **COLD AIR CONTROL** szabályzót az eredeti helyzetébe, hogy csökkentse az energiafogyasztást.

- **Meleg időben vagy ha sok élelmiszert tesz bele**, a hűtő rész hajlamos felmelegedni. Hogy a hűtő rész hidegebb legyen, a **COLD AIR CONTROL** szabályzó '2'-'4' pozícióba állításával irányítson több hideg levegőt a hűtő részbe, a **TEMP. CONTROL** szabályzót pedig állítsa '8'-'9' pozícióba. **A COLD AIR CONTROL '7'-'8' pozíciója esetén a hűtő részben nem lesz elég hideg.**

- A gomb   pozícióba való beállítása a 4 csillagosnak felel meg.
A mélyfagyasztó gombjának NORMAL pozícióba való beállítása elegendő fagyasztó hatással bír, ezért tanácsos, hogy a gombot a NORMAL pozícióba állítsuk.

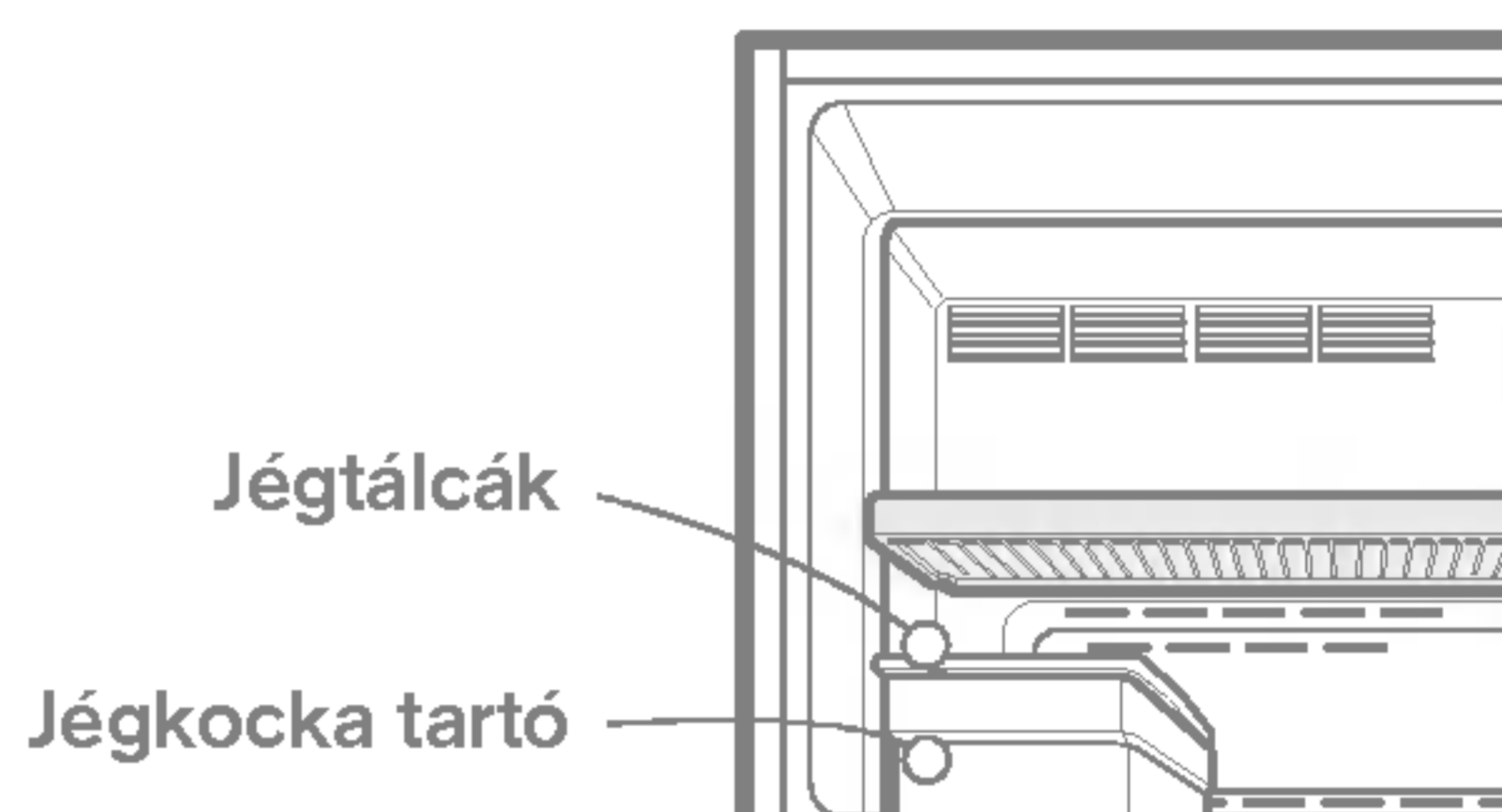
A HŰTŐSZEKRÉNY HASZNÁLATA

JÉGKÉSZÍTÉS

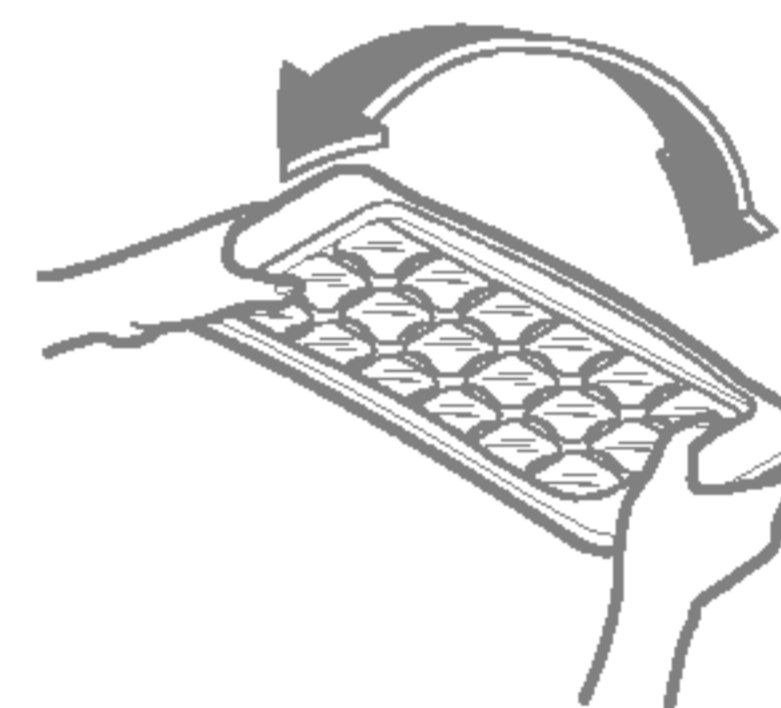
Először győződjön meg róla, hogy hagyományos típusú vagy forgatható jégkiadót használ.

Hagyományos típus

- A jégkocka készítéshez töltsen meg vízzel a jégtálcát, és helyezze azt a jégkocka tartóra. Ezután tegye a jégkocka tartót a fagyasztó részbe.

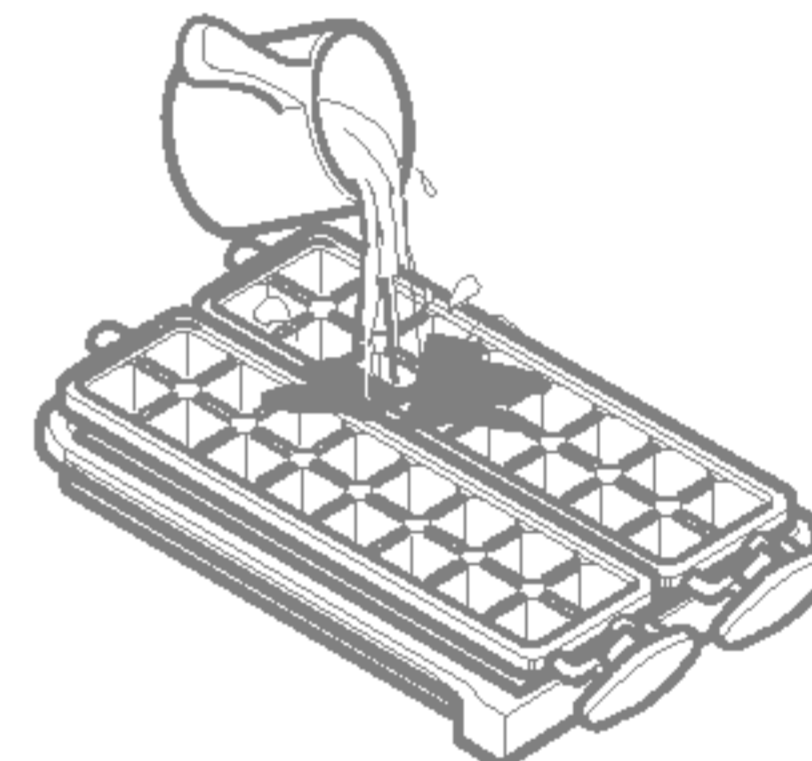


- Jégkocka kivételéhez fogja meg a jégtálca két végét, és óvatosan csavarja meg.

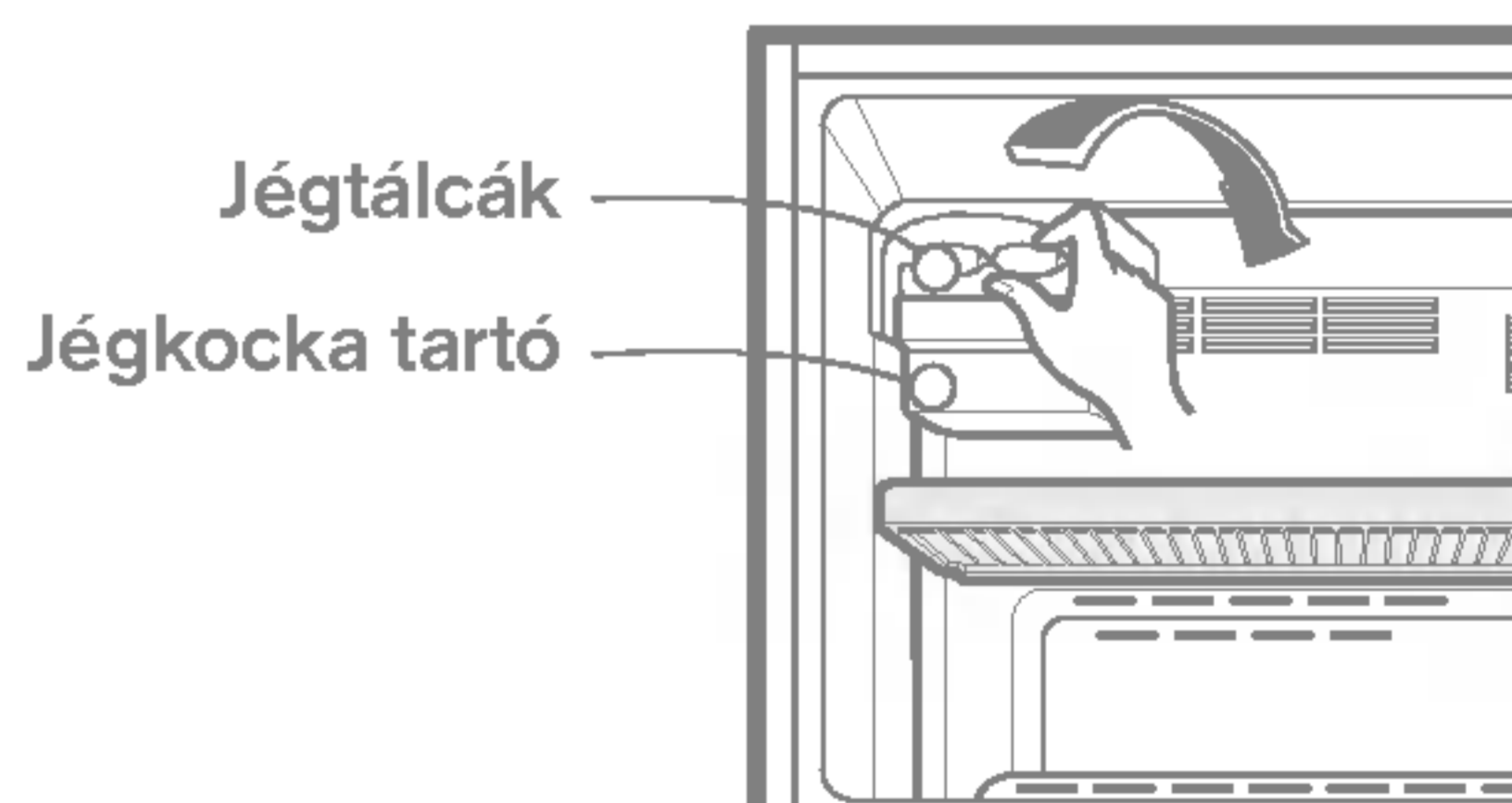


Forgatható jégkiadó

- A jégkocka készítéshez töltsen meg vízzel a jégtálcát, és tegye azt a helyére.

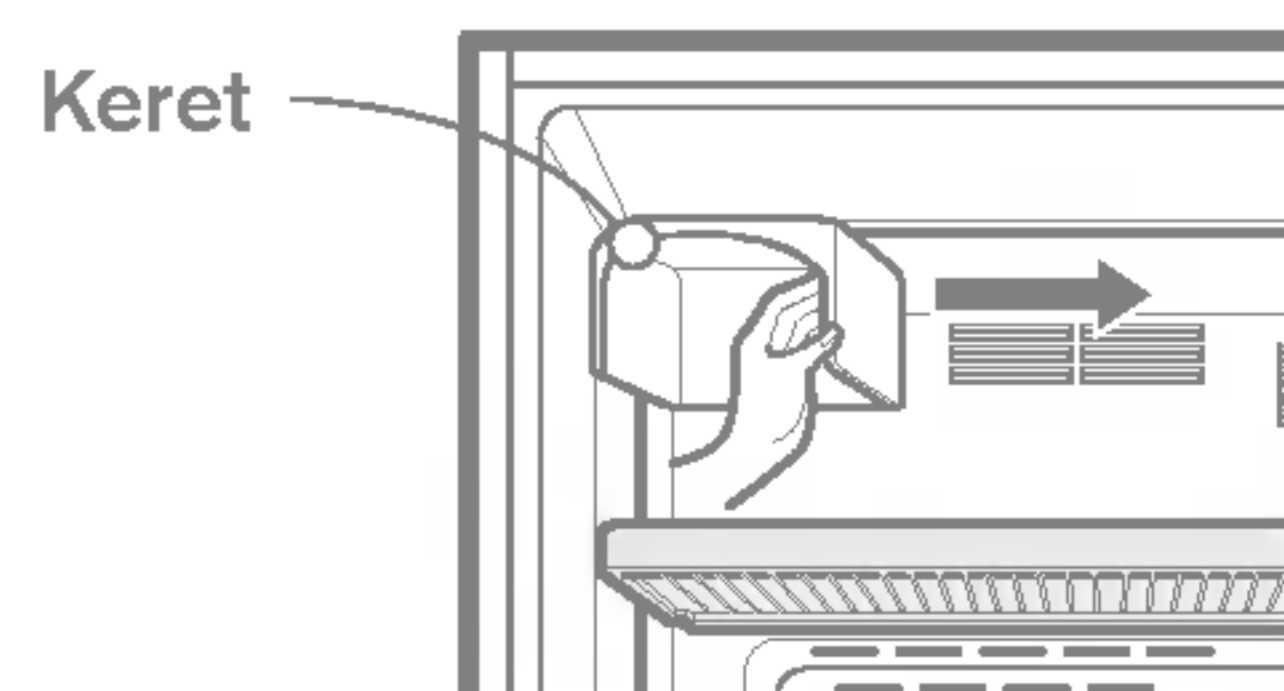


- Jégkocka kivételéhez óvatosan fordítsa el a jégtálcán lévő gombot. Ekkor a jégkockák leesnek a jégkocka tartóba.



- (Acél polc esetében)
Ha egy polcot magasabbra szeretne helyezni, vegye ki a jégkocka tartót, tegye be a polcot és tegye vissza a jégkocka tartót.

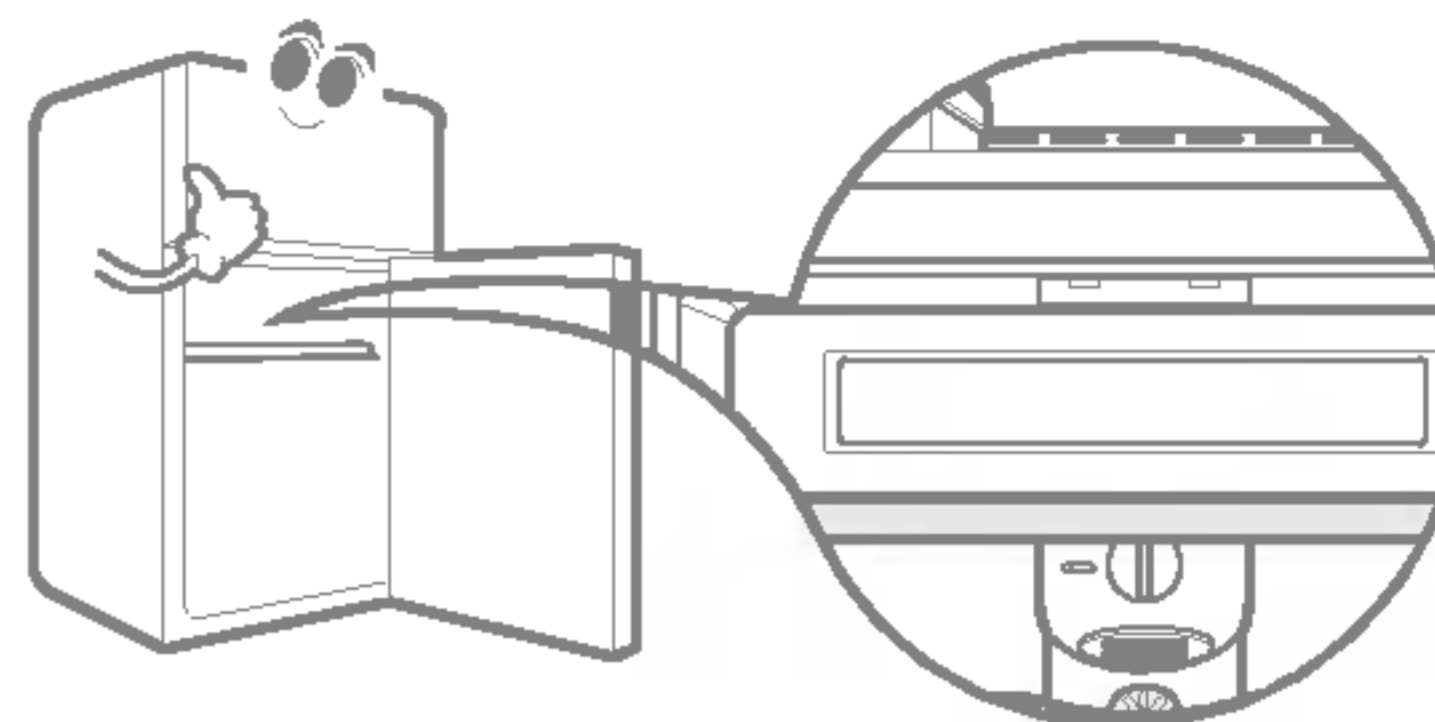
- Ha a fagyasztó részt nagyobbá szeretné tenni, vegye ki a forgatható jégkiadót.
- Először a jégtálcákat és a jégkocka tartót vegye ki, majd húzza ki a keretet a jobb oldalánál fogva.



A HŰTŐSZEKRÉNY HASZNÁLATA

FRISS ÁRUK ZÓNÁJA

Ha az ajtó nyitva van, a melegebb levegő nincs hatással az itt tárolt friss hústra. Így ebben a fiókban frissebben tarthatja az élelmiszert.



LEOLVASZTÁS

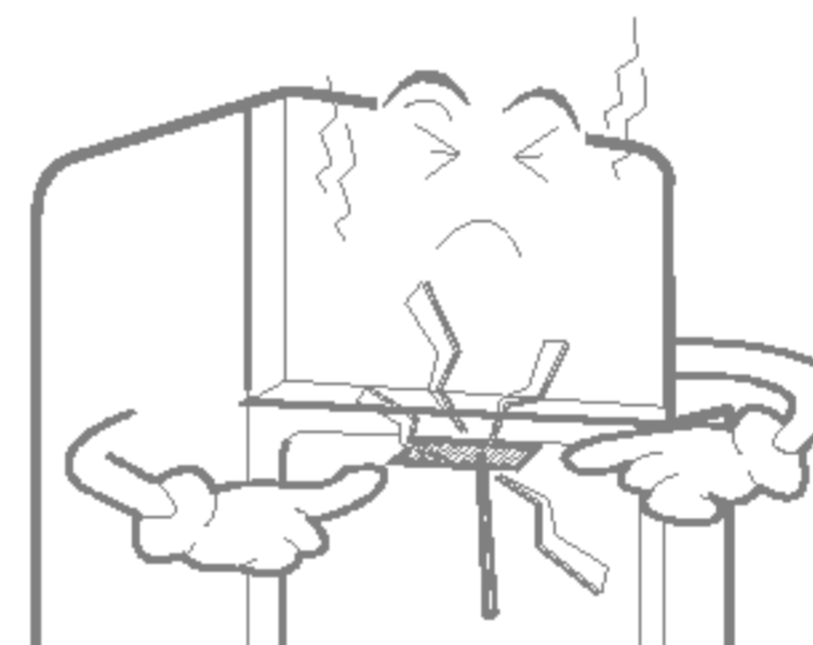
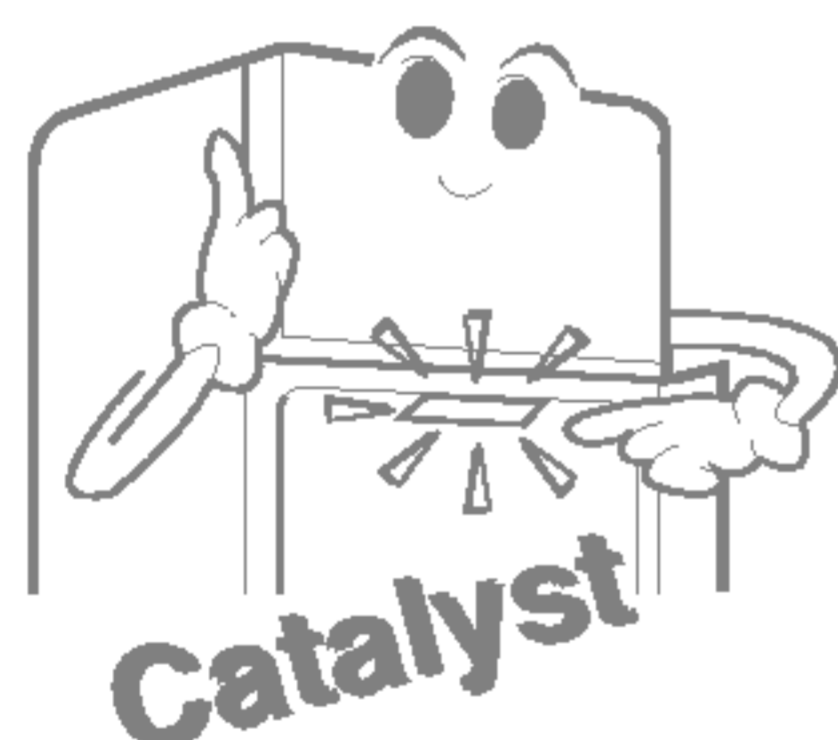
- A leolvasztás automatikusan történik.
- Az olvadékvíz lefolyik a párologtató tálcára, amely a készülék hátulján, alul található, és a készülék automatikusan elpárologtatja.

A SZAGTALANÍTÓ (KÜLÖN RENDELHETŐ)

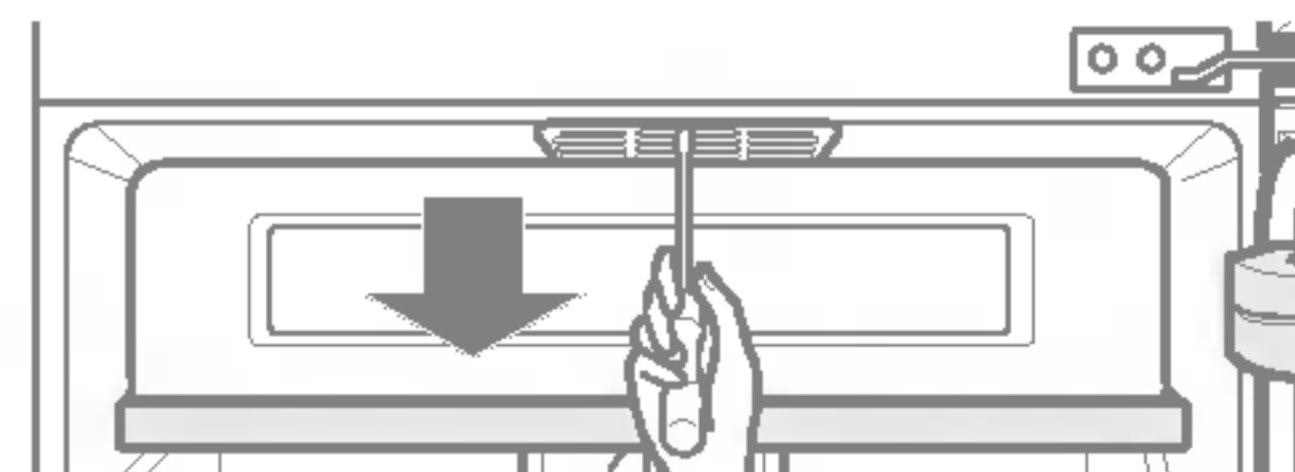
- A katalizátor használata szavatolja a kiváló szagtalanítást.
- A berendezés hatékonyan nyeli el az erős szagokat, miközben nem ártalmas a tárolt élelmiszerekre nézve.

A szagtalanító használata

- Mivel a szagtalanító már be van szerelve a hűtő részből jövő hűtőlevegő kiáramló nyílásához, Önnek semmilyen szerelést nem kell végeznie.
- Ne dugjon semmilyen hegyes tárgyat a hűtőlevegő kiáramló nyílásába, mert megsérülhet a katalizátor.
- Kérjük, hogy az erős szagú ételeket zárt edényben tárolja, különben a többi élelmiszer is átveszi a szagot.



- A szagtalanító eltávolításához dugjon egy csavarhúzó a lyukba az ábra szerint és vegye ki azt, miközben kifelé húzza.



A HŰTŐSZEKRÉNY HASZNÁLATA

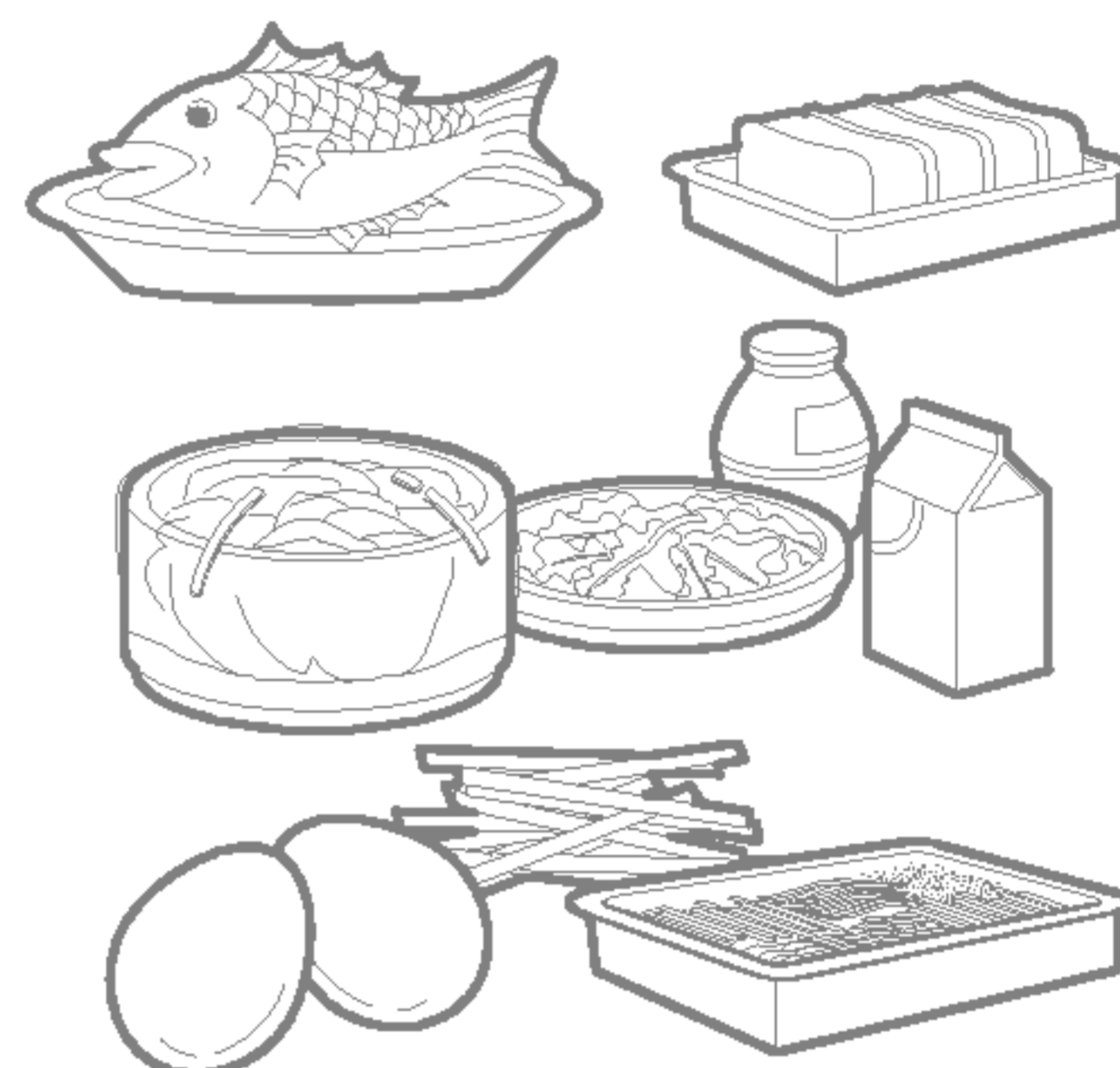
F.I.R. LÁMPA (KÜLÖN RENDELHETŐ)

Jellemzők

- A Far Infrared Ray (távoli infravörös sugár) lámpa által kibocsátott távoli infravörös sugarak megakadályozzák az élelmiszerek kiszáradását, és segítenek megőrizni az élelmiszerek eredeti formáját.
- Mivel a távoli infravörös sugarak növelik a nukleinsav mennyiségét, ezáltal elősegítik az élelmiszerek ízének és illatának hosszú ideig történő megőrzését.

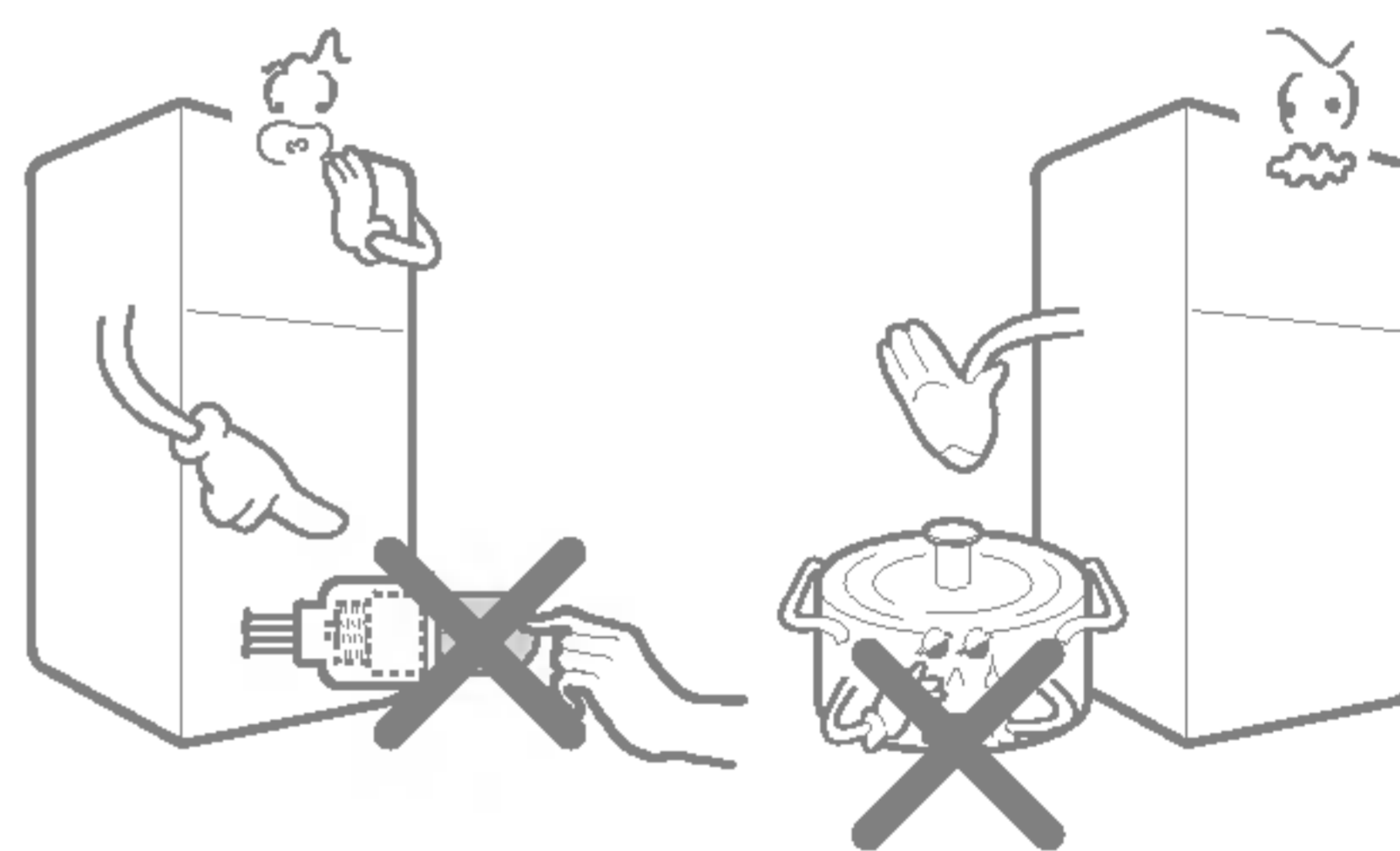
Az élelmiszerek hatékony tárolása

- Ez a lámpa hasznos az ízesítőket (pl. só, cukor, stb.) nem tartalmazó, az alacsony hőmérsékleten való tárolást igénylő és a nyers, főtlen élelmiszerek tárolásánál.
 - (Szeletelt): nyers hal, hús, szárnyas, stb.
- Hasznos az élelmiszerek eredeti ízének megőrzésénél is, mivel megakadályozza az erjedést és a túlértést.
 - Fűszeres zöldségek, joghurt, stb.
- Ezen kívül hasznos még a fagyasztóba nem tehető, de gyorsan romló élelmiszerek tárolásánál is, mint például a főtt ételek.
 - Főtt tojás, bambuszrügy, főtt zöldségek, stb.



Használata

- Mikor a hűtőszekrény működni kezd, az F.I.R. lámpa bekapcsol. A készülék működése közben a belső hőmérséklet függvényében a lámpa automatikusan be- és kikapcsol. Ezért az F.I.R. lámpa kézi működtetésére nincsen szükség.
- Az F.I.R. lámpa hatékonyságának növelése érdekében különleges anyaggal van bevonva.
- Ha eltakarja az F.I.R. lámpát, csökken a hatékonysága.
- Ha az élelmiszereket nem fedővel lezárt edénybe teszi, hanem fóliába csomagolja, az F.I.R. lámpa jobban ki tudja fejteni a hatását.
- Ha ellenőrizni szeretné az F.I.R. lámpa működését, ne érintse meg azt, mert a lámpa forró felszíne megégetheti az ujját.



- Működés közben ne érjen az F.I.R. lámpához, mert a lámpa forró felszíne megégetheti az ujját.

JAVASLATOK AZ ÉLELMISZEREK TÁROLÁSÁHOZ

AZ ÉLELMISZEREK TÁROLÁSA

- A friss élelmiszereket a hűtő részben tárolja. A fagyasztás és a kiolvasztás módja fontos tényező az élelmiszerek frissességének és ízének megtartása szempontjából.
- Az állagát gyorsan elvesztő élelmiszereket (pl. banán, ananász, dinnye) nem szabad alacsony hőmérsékleten tárolni.
- Forró ételt nem szabad a hűtőszekrény be helyezni. A hűtőszekrény be helyezett forró étel a többi élelmiszer megromlásához, illetve magasabb villanyszámlához vezethet!
- Tárolás előtt az élelmiszert csomagolja be fóliába, vagy tegye zárható dobozba. Ezzel megakadályozhatja a nedvesség távozását az ételből, és elősegítheti az íz és a tápérték megőrzését.
- A levegő keringető nyílásokat ne takarja el a behelyezett étellel. A hűtött levegő akadálytalan keringése biztosítja az egyenletes hőmérséklet eloszlást a hűtőtérben.
- Ne nyitogassa túl gyakran a hűtőszekrény ajtaját. Az ajtó kinyitásakor meleg levegő áramlik a hűtőszekrénybe, amely a hűtőtér hőmérsékletét megemeli.
- A hőmérséklet szabályozó mellé ne rakjon élelmiszert, hogy könnyen tudja állítani.

FAGYASZTÓ RÉSZ

- A fagyasztótérben ne tároljon italos palackokat - megfagyáskor a palackok eltörhetnek.
- A felolvasztott élelmiszert ne fagyassza le újra. Az ismételt fagyasztás íz- és tápérték veszteséget okoz.
- A hosszú ideig tárolni kívánt élelmiszereket, pl. jégkrémet a fagyasztó rész polcára helyezze, ne az ajtórakodó polcra.

HŪTŐ RÉSZ

- A magas nedvességtartalmú élelmiszereket soha ne helyezze a polcok hátsó részébe, mert megfagyhatnak a hideg levegővel való közvetlen érintkezés miatt. Legjobb, ha ezeket a fiókban tárolja.
- Mindig tisztítsa meg az élelmiszereket, mielőtt beteszi a hűtőszekrénybe. A szomszédos élelmiszerek megromlásának elkerülése érdekében a zöldségeket és a gyümölcsöket mindig mossa meg és törölje szárazra, a csomagolt élelmiszereket pedig törölje meg.
- Mindig győződjön meg róla, hogy a tojástartóba helyezendő tojások nincsenek-e megromolva; a tojásokat függőlegesen tárolja, mert úgy tovább frissen maradnak.

MEGJEGYZÉS

- Ha a hűtőszekrényt meleg és magas páratartalmú helyen használja, és a hűtőtér ajtaját gyakran kinyitja, vagy sok zöldséget tesz bele, harmat képződhet, ami a készülék teljesítményét nem befolyásolja.
Egy puha ruhával törölje le a kicsapódott nedvességet.

TISZTÍTÁS

A kellemetlen szagok képződésének elkerülése érdekében fontos, hogy tisztán tartsa a készüléket. A kicsöppent élelmiszereket azonnal törölje le, mivel ellenkező esetben megsavasodhatnak és foltot hagyhatnak a műanyag felületeken.

A hűtőszekrény tisztításához soha ne használjon fémszivacsot, kefét, durva csiszolópapírt, erős lúgos oldatot, gyúlékony vagy mérgező tisztítófolyadékokat.

Ne feledje, működés közben soha ne érintse meg a fagyasztótér belsejét, különösen akkor, ha a keze vizes vagy nedves, mivel a keze hozzáragadhat a rendkívül hideg felülethez.

KÜLSŐ BURKOLAT - Kímélő tisztítószeres langyos vízzel tisztítsa meg a hűtőszekrény külső burkolatát. A tisztításhoz használjon enyhén megnedvesített, tiszta törülőruhát. A művelet végén törölje szárazra a megtisztított felületet.

BELSŐ TÉR - Javasolt a rendszeres tisztítása. Minden részét mossa le enyhén mosogatószeres langyos vízzel, majd törölje át tiszta vizes ronggyal és szárítsa meg.

BELSŐ ALKATRÉSZEK - Mossa le a polcokat, az ajtórakodó polcokat, a tálcákat és az ajtó mágneseit enyhén mosogatószeres langyos vízzel, majd törölje át tiszta vizes ronggyal és szárítsa meg.

FIGYELEM

Az elektromos alkatrészek (lámpák, kapcsolók, beállító panel, stb.) környékén végzett tisztítási munkálatok előtt húzza ki a hálózati csatlakozó vezetékét a fali konnektorból. A készülék tisztítása után ne feledje el szárazra törölni a megtisztított részeket, hogy a víz vagy a tisztítófolyadék ne kerüljön és áramütést okozzon. Ne használjon gyúlékony vagy mérgező hatású tisztító folyadékokat.

ÁLTALÁNOS TUDNIVALÓK

TÁVOLLÉT

Rövidebb távollét esetén általában érdemesebb bekapcsolva hagyni a hűtőgépet. A fagyasztható élelmiszereket a hosszabb eltarthatóság érdekében tegye a fagyasztóba. Hosszabb távolmaradás esetén azonban vegyen ki belőle minden élelmiszert, húzza ki a hálózati csatlakozó vezetékét a konnektorból, gondosan tisztítsa ki a belsejét, és a kellemetlen szagok képződésének elkerülése érdekében a hűtőszekrény minden ajtaját hagyja NYITVA.

HÁLÓZATI FESZÜLTSG-KIMARADÁS

Az egy vagy két óránál nem hosszabb hálózati feszültség-kimaradás általában nincs hatással a hűtőszekrény belső hőmérsékletére. Ilyenkor azonban a minimálisra kell korlátozni az ajtónyitások számát.

Hosszabb hálózati feszültség-kimaradások esetében tegyen egy darab szárazjeget a fagyasztott élelmiszerek tetejére.

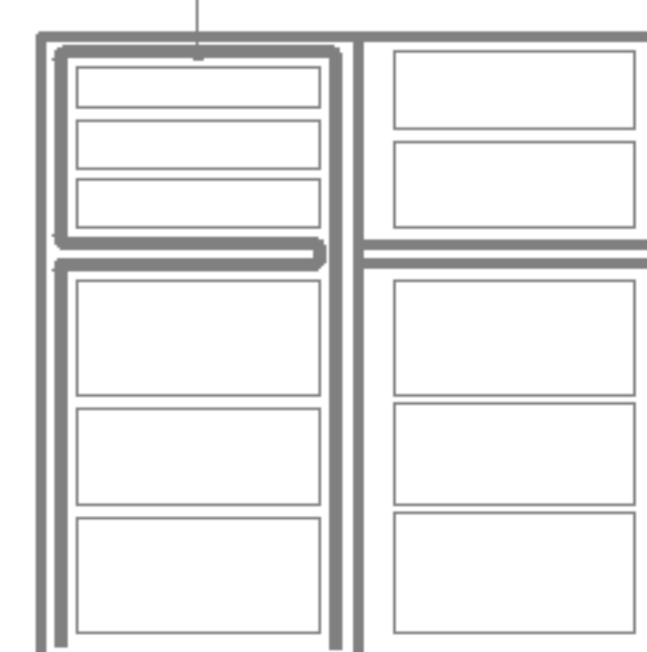
HA A HŰTŐSZEKRENYT SZÁLLÍTJA

Vegye ki, vagy rögzítse biztonságosan a hűtőszekrény belsejében lévő összes mozgatható tartozékot. A szintbeállító csavarok sérülésének elkerülése érdekében csavarja be teljesen ezeket az alaplemezbe.

PÁRÁSODÁSGÁTLÓ CSATORNA

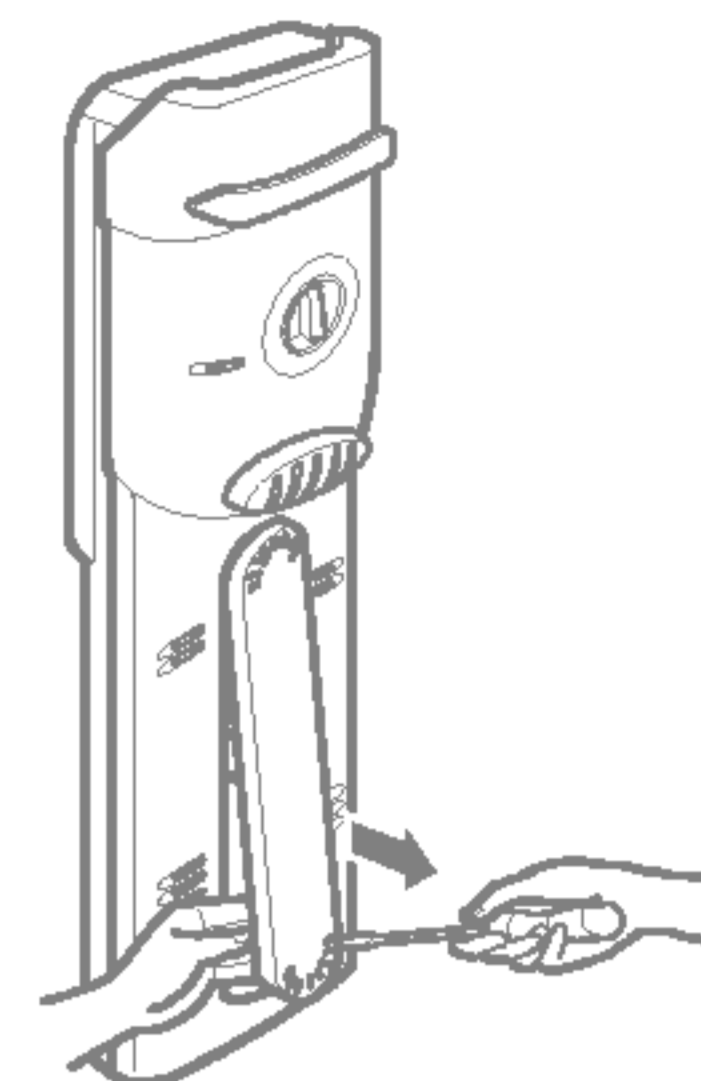
A párasodásgátló csatorna-rendszer feladata az, hogy meggátolja a külső burkolat "izzadását". Emiatt a hűtőszekrény külső burkolata - különösen az üzembe helyezést követően - felmelegedhet. Ez normális jelenség.

Párasodásgátló csatorna



A LÁMPA CSERÉJE

1. Húzza ki a hálózati csatlakozó vezetékét a fali aljzatból.
2. Vegye ki a hűtő rész polcait.
3. Helyezzen egy laposfejű ("-" profilú) csavarhúzó a lámpa alsó részén lévő valamelyik lyukba, és a jobbra látható ábrának megfelelően kifelé húzva távolítsa el a lámpa burkolatát.
4. Fordítsa a lámpát az óramutató járásával ellentétes irányba.
5. Az összeszerelés a szétszereléssel ellentétes sorrendben történik.
A lámpába csak az eredetivel megegyező paraméterekkel rendelkező izzót tegyen.



FONTOS BIZTONSÁGI ELŐÍRÁSOK

NE HASZNÁLJON HOSSZABBÍTÓ VEZETÉKET

Ha lehetséges, a hűtőszekrényt csatlakoztassa saját aljzathoz annak érdekében, hogy megelőzze a hálózat túlterhelését, mivel ez áramkimaradást okozhat.

A HÁLÓZATI CSATLAKOZÓ ELÉRHETŐSÉGE

A fagyasztó-hűtőt úgy kell elhelyezni, hogy a hálózati csatlakozó könnyen elérhető legyen, hogy adott esetben baleset bekövetkezésekor könnyen ki lehessen húzni a csatlakozót.

AZ ÁRAMELLÁTÓ KÁBEL CSERÉJE

Ha az áramellátó kábel megsérül, akkor azt gyártóval, szerelővel vagy hasonlóan képzett szakemberrel ki kell cseréltetni, hogy elkerüljük a balesetveszélyt.

A FÖLDELÉS

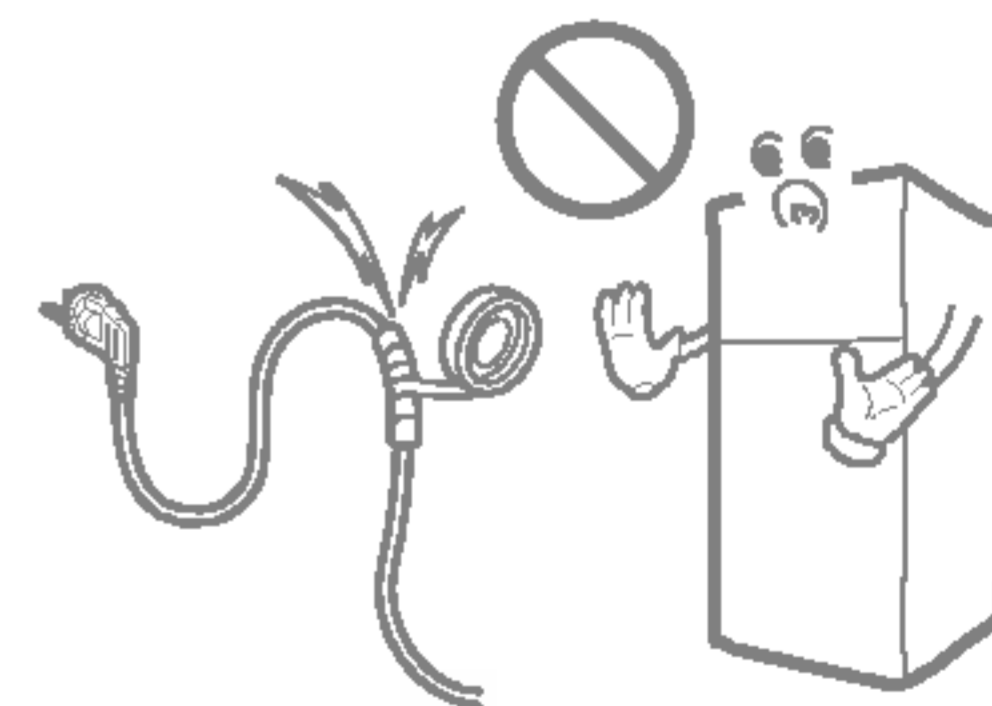
Elektromos rövidzárlat esetén a földelés csökkenti az áramütés veszélyét, mivel elvezeti az elektromos áramot.

Az esetleges áramütések megelőzése érdekében földelje a készüléket.

A nem megfelelő földelés áramütést eredményezhet. Amennyiben nincsen egészen tisztában a földelés végrehajtásával, illetve nem biztos benne, hogy a készülék megfelelően van földelve, forduljon szakemberhez.

A CSATLAKOZÓZSINÓRT NE MÓDOSÍTSA ÉS NE HASZNÁLJON HOSSZABBÍTÓT

Ez elektromos áramütést vagy tüzet okozhat.



VESZÉLYES VONZERŐ

Egy üres hűtőszekrény veszélyes csábítást jelenthet a gyerekeknek. Ezért a használaton kívül helyezett készülékről távolítson el minden tömitést, zárat vagy vegye le az egész ajtót, illetve más módon tegye ártalmatlanná a berendezést.

Ezt a berendezést földelni kell.

NE VÁRJON! CSINÁLJA MEG MOST!

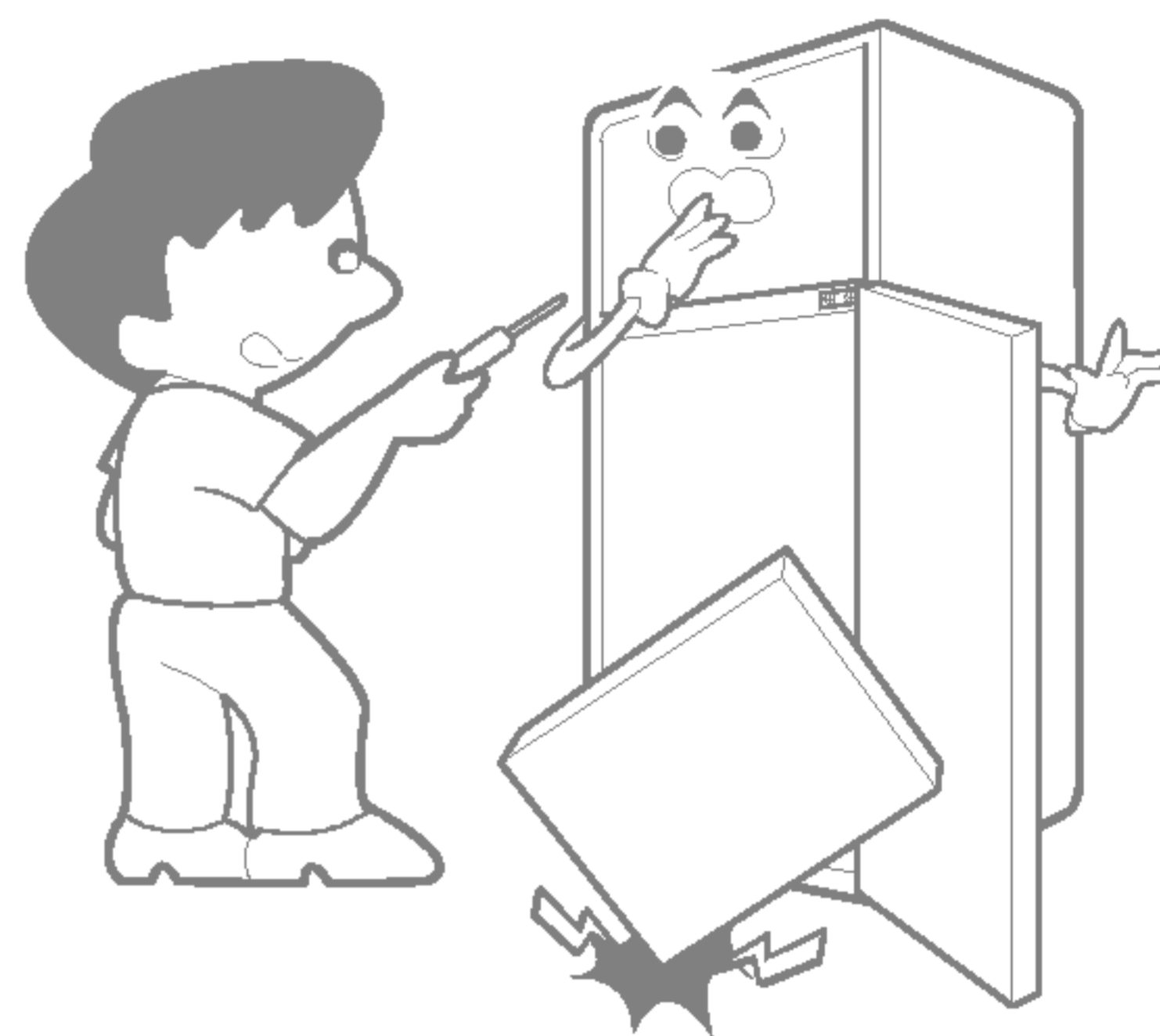
Soha ne tároljon a hűtőszekrényben robbanóanyagokat és vegyszereket!

AZ AJTÓ NYITÁSIRÁNYÁNAK MEGFORDÍTÁSA

- A megfordítható ajtó opcionális

ÓVINTÉZKEDÉSEK

1. Az ajtó nyitásirányának megfordítása előtt vegyen ki a hűtőszekrényből minden ételt és felszerelést, pl. polcot és tálcat, ami nincs rögzítve.
2. A csavarokhoz használjon '+' csavarhúzó, lapos csavarhúzó, nyomatékulcsot vagy villáskulcsot.
3. Az alsó forgópánt és a csavarral állítható lábak le- és felszerelésekor ügyeljen arra, hogy a hűtőszekrény ne essen le. A hűtőszekrényt munka közben ne fektesse az oldalára, mert meghibásodhat.
4. Szerelés közben ne ejtse le a hűtőszekrény vagy a fagyasztó ajtaját.
5. A hűtőszekrény ajtóit a felhasználó igénye szerint jobbra és balra is nyílhatnak.

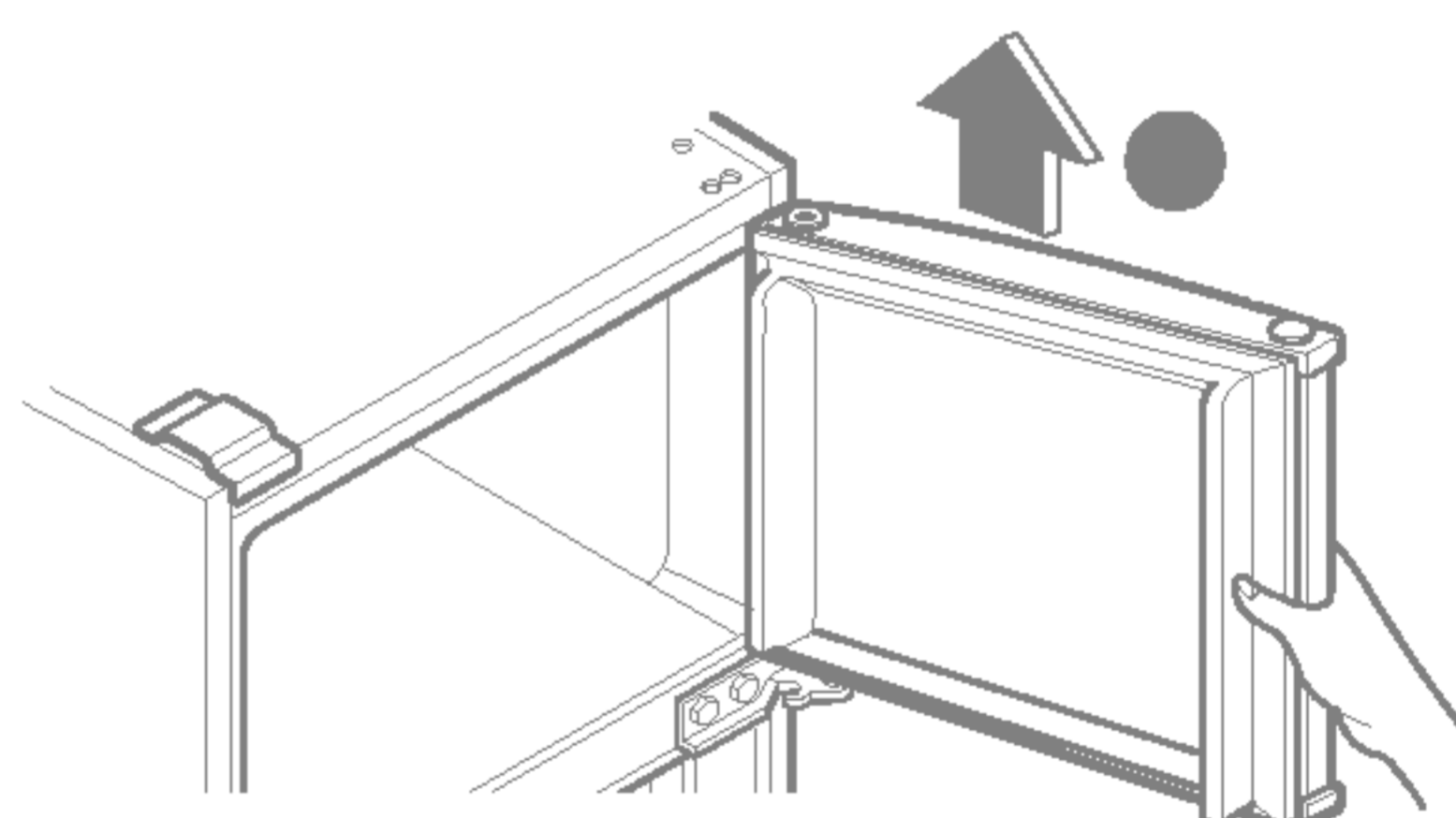
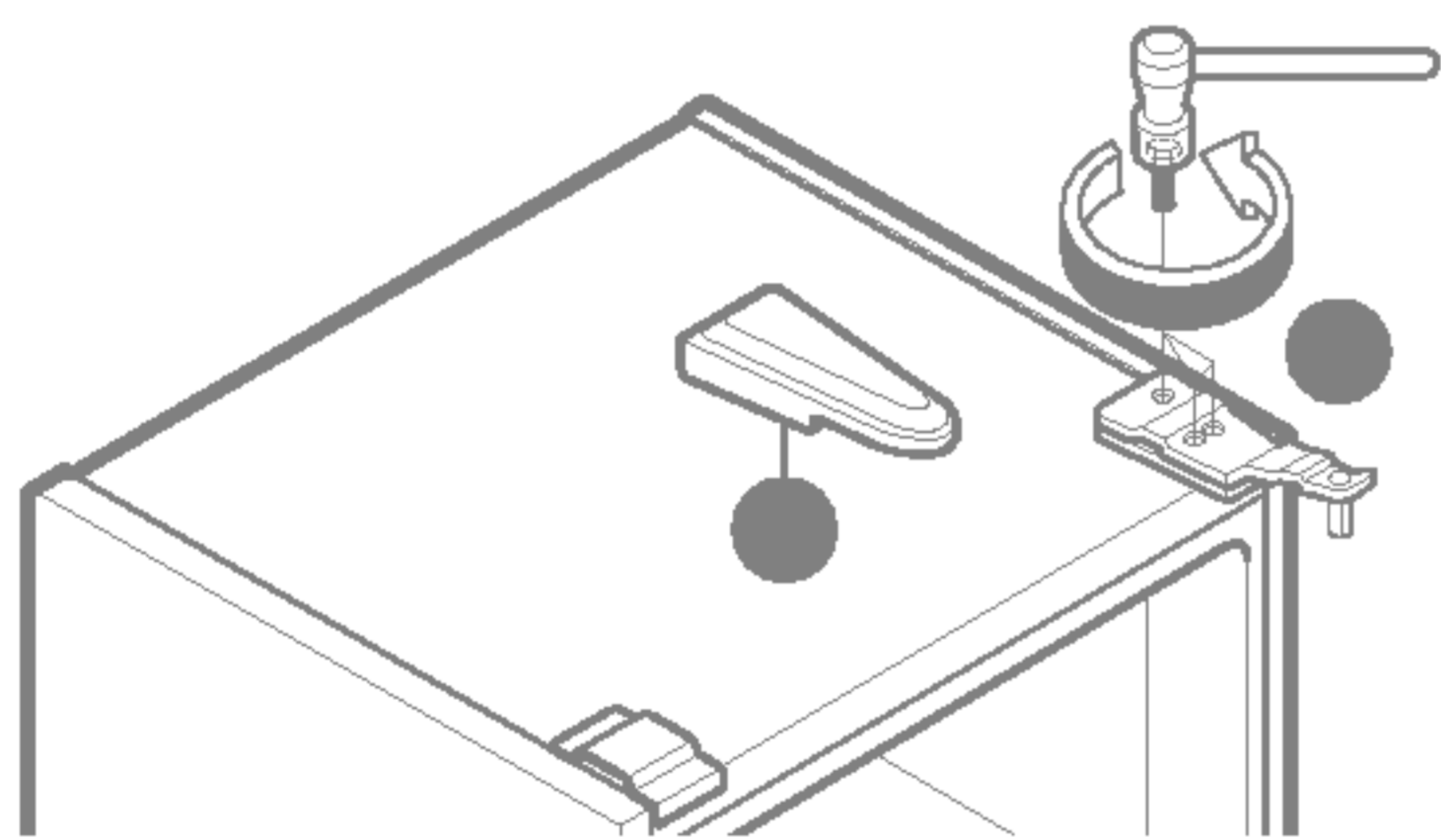


AZ AJTÓNYITÁS IRÁNYÁNAK MEGFORDÍTÁSA

(balról nyíló ajtó átszerelése jobboldali nyitásirányra)

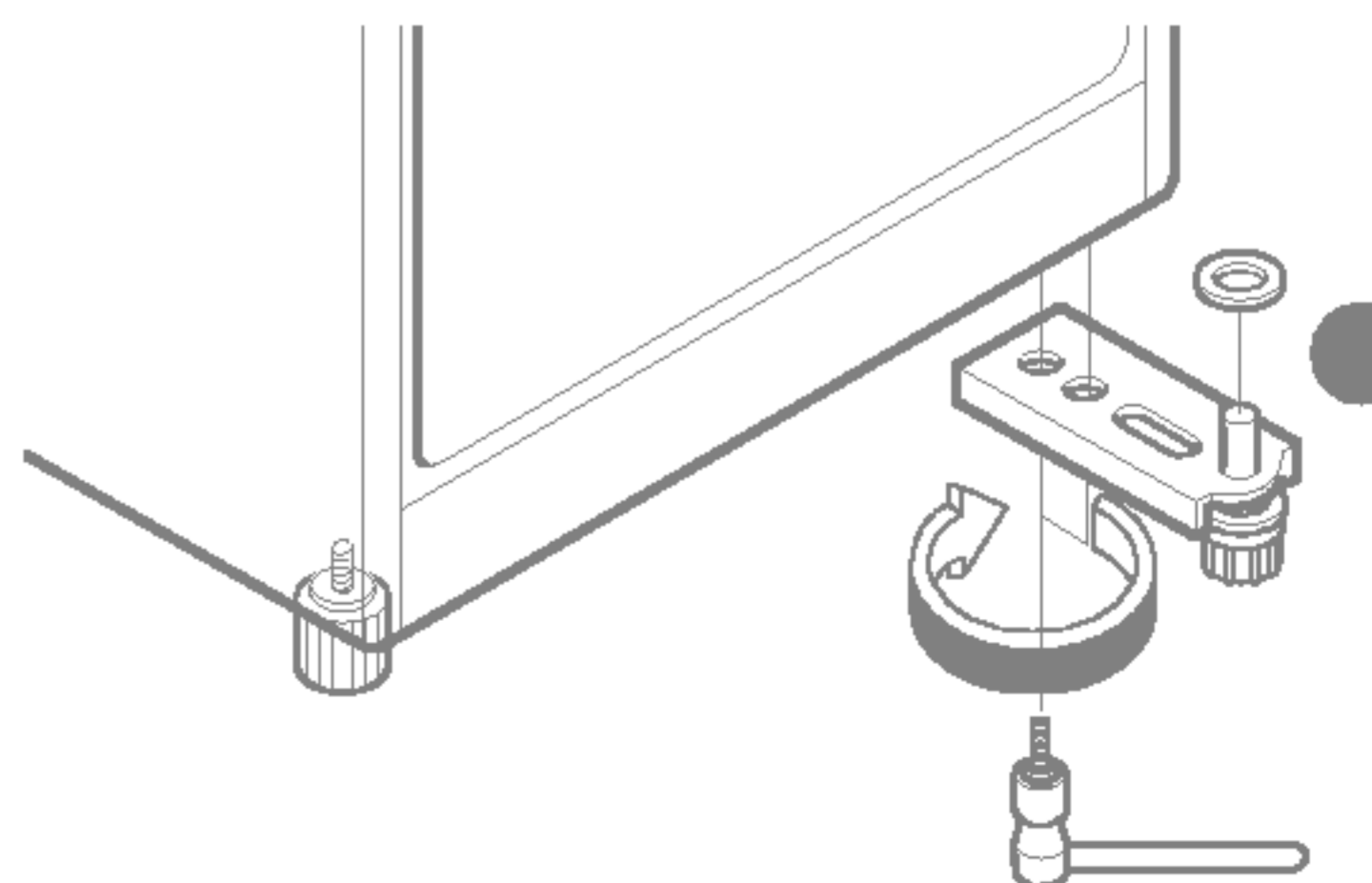
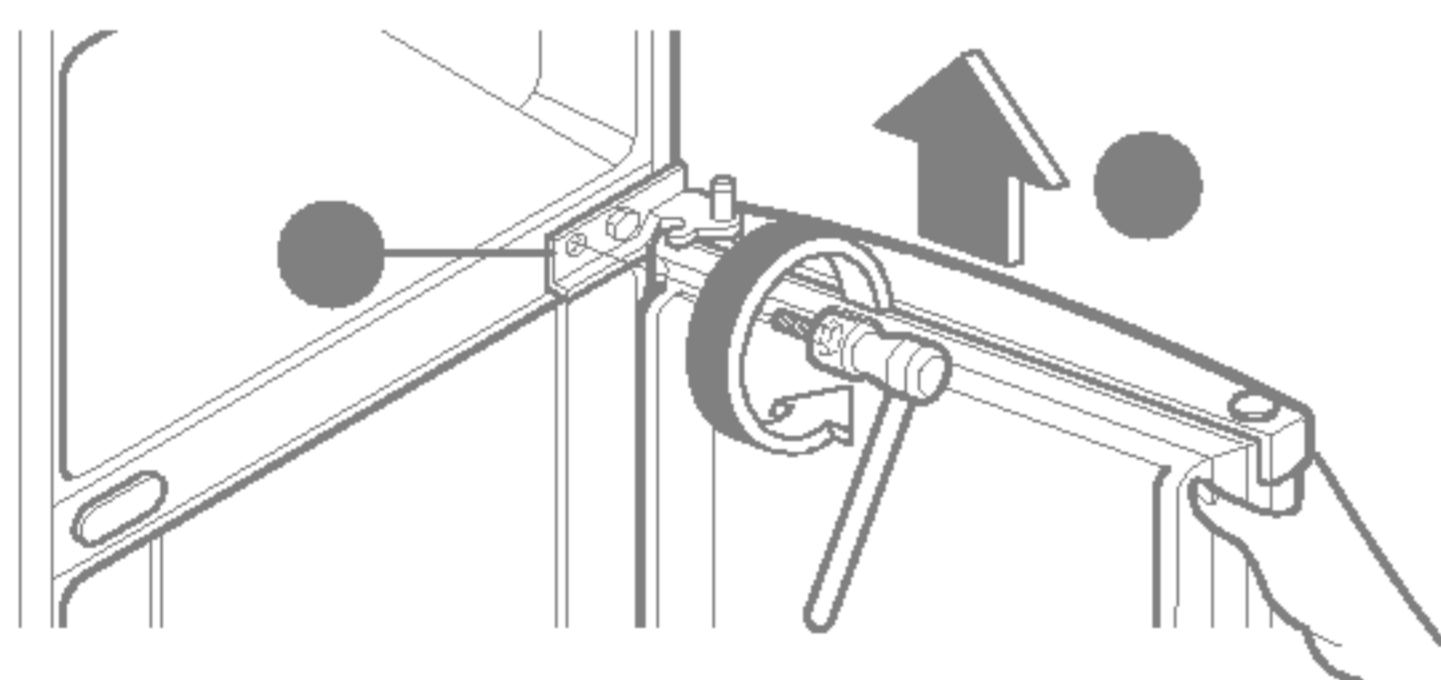
1 Vegye le a sapkát 1 és a felső forgópántot 2.

2 Vegye le a fagyasztó ajtaját 3.



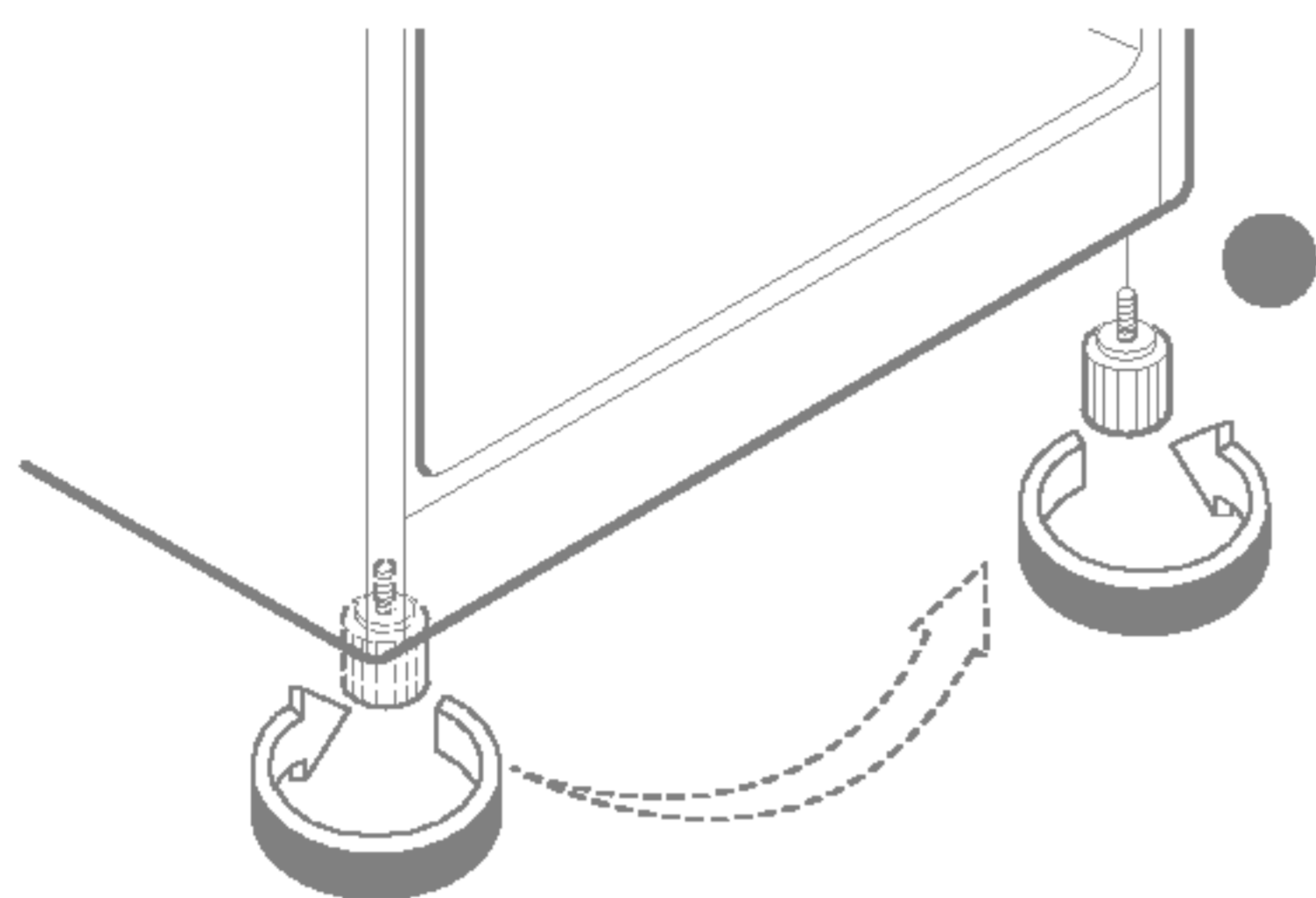
3 A C forgópánt 4 és a hűtőszekrény-ajtó 5 eltávolítása.

4 Az alsó forgópánt 6 eltávolítása.

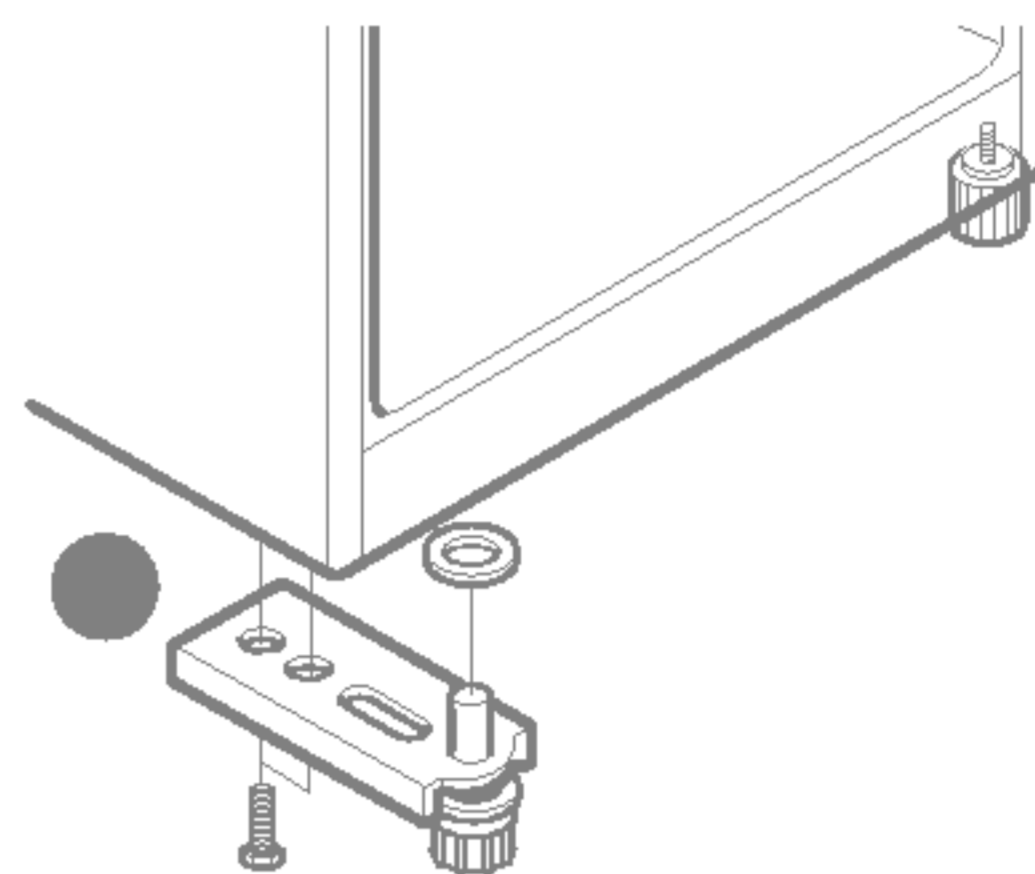


AZ AJTÓ NYITÁSIRÁNYÁNAK MEGFORDÍTÁSA

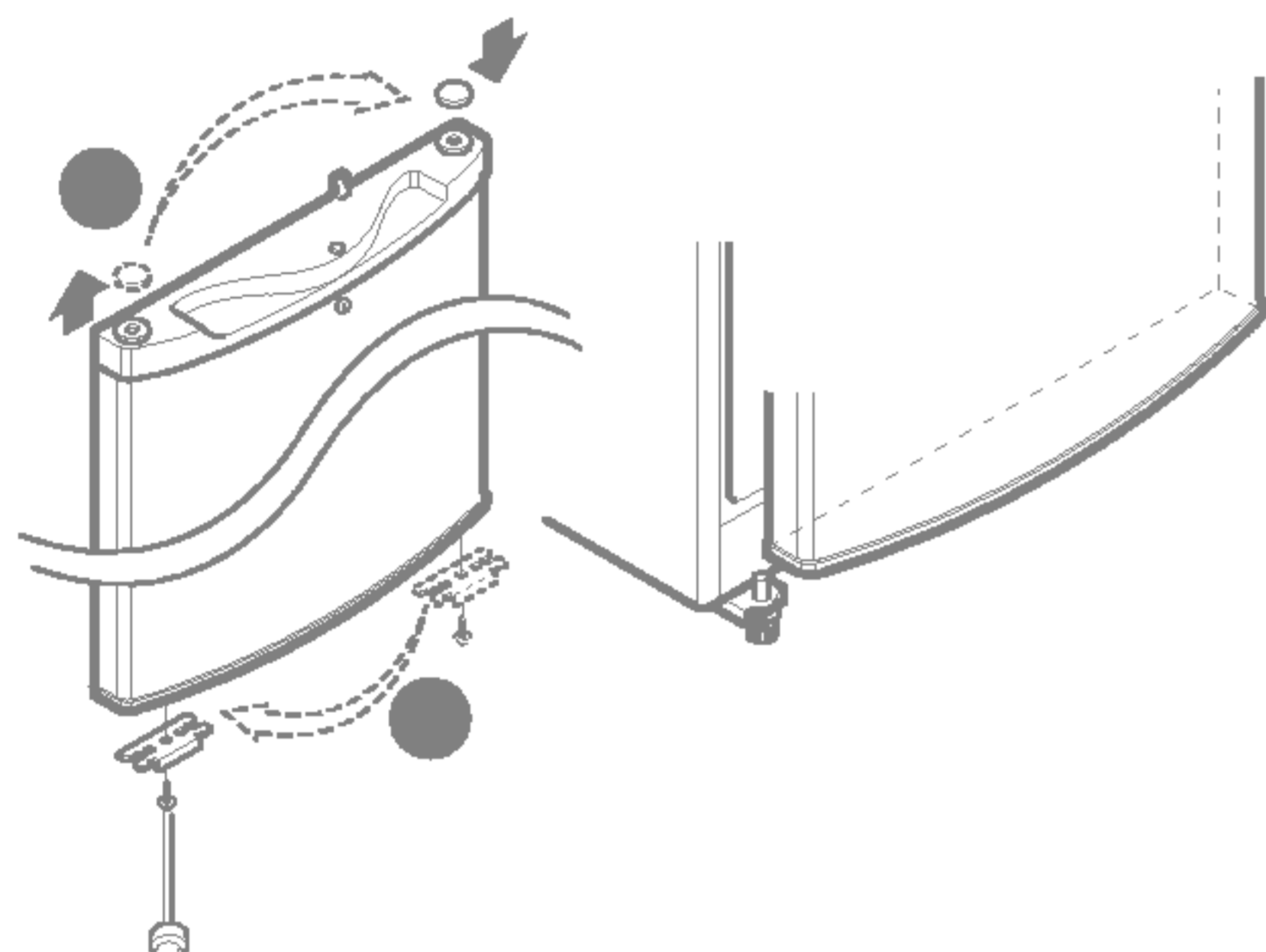
5 Szerelje át az állítható lábakat 7.



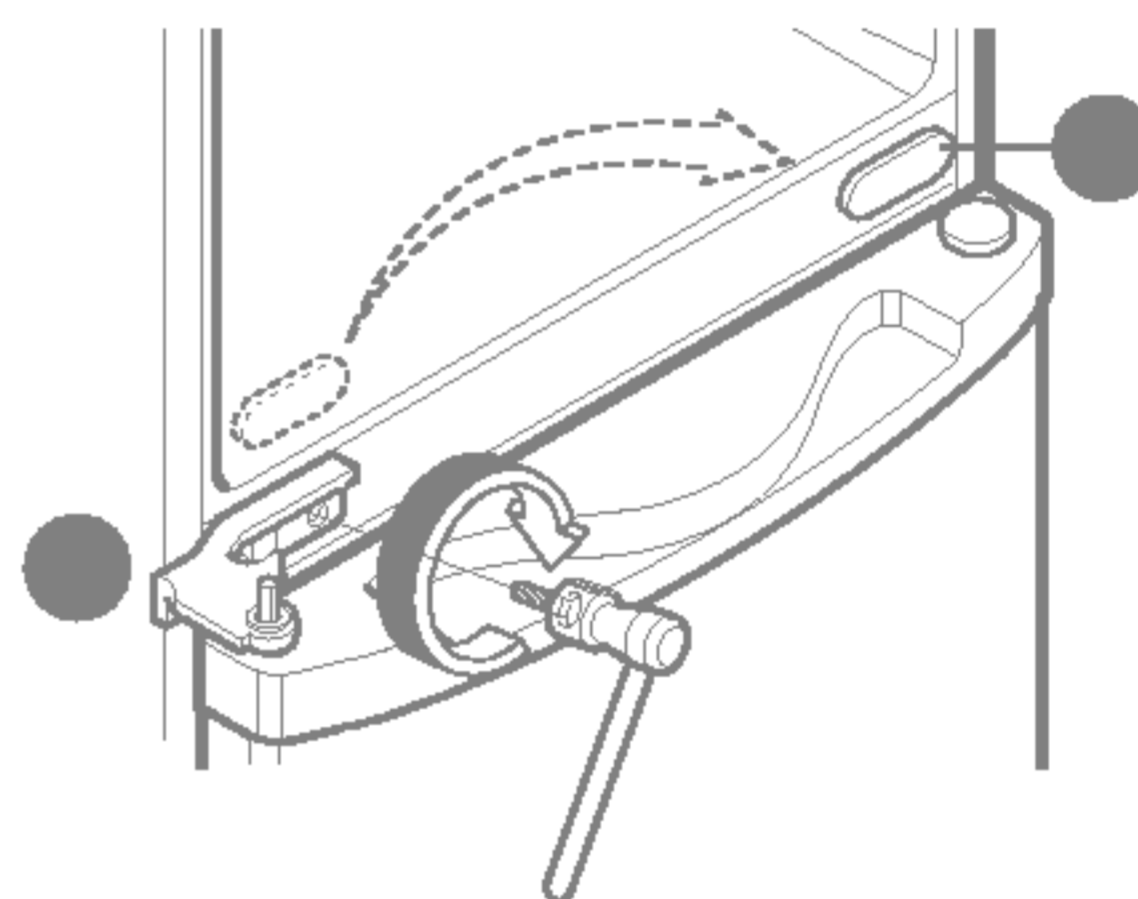
6 Szerelje fel az alsó forgópántot 6.



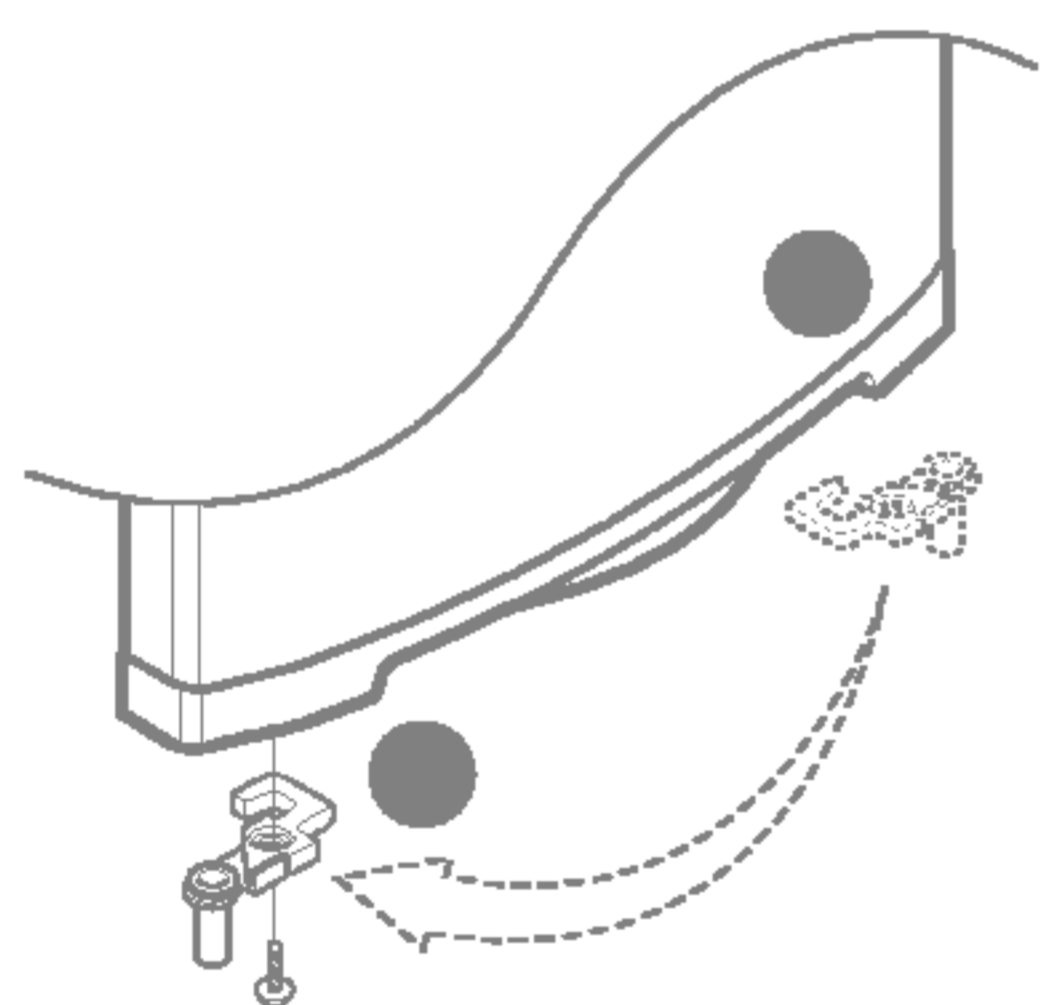
7 Helyezze át a hűtő ajtaján lévő sapkát 8 és tartószerelvényt 9.



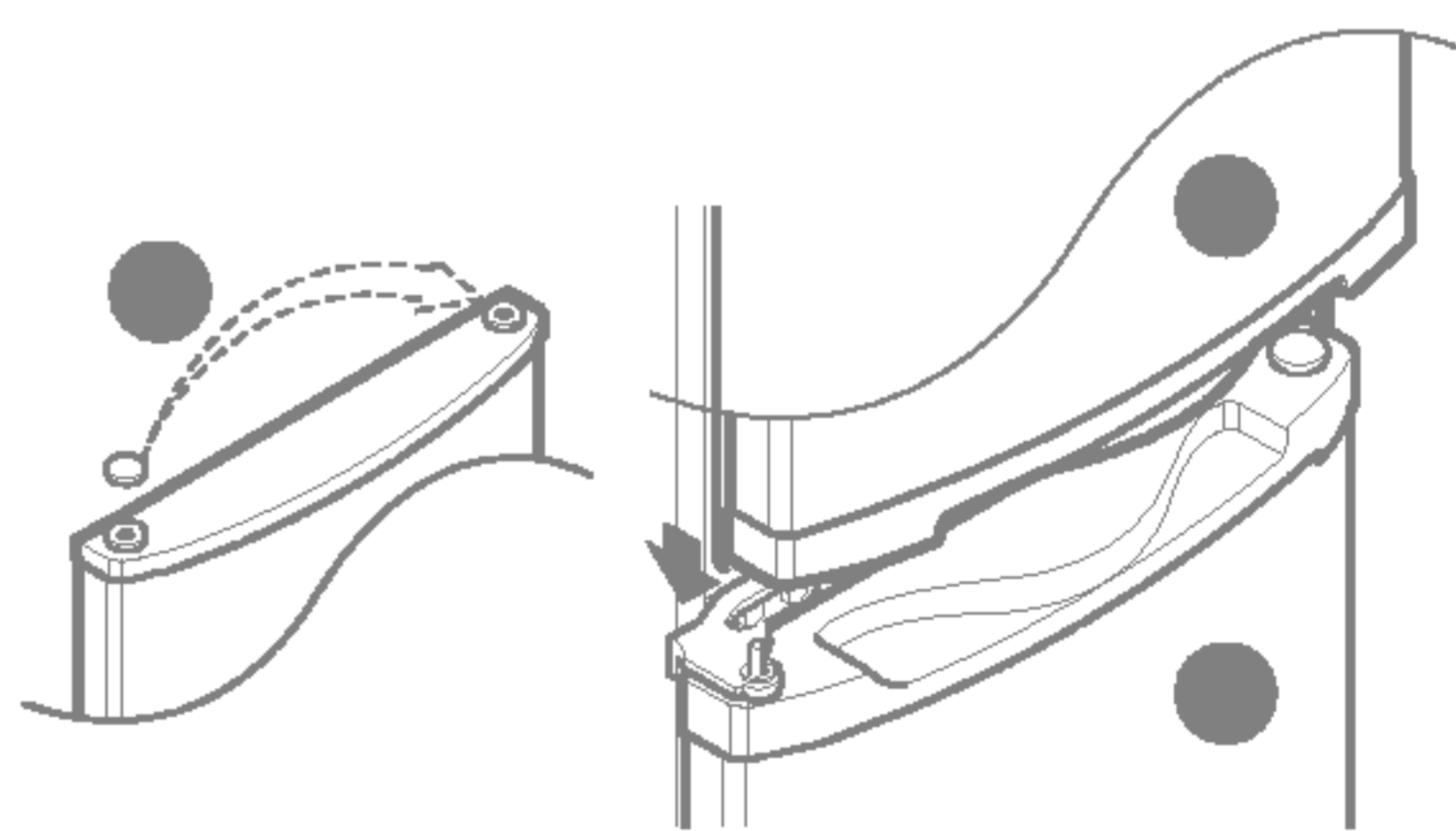
8 Helyezze át a sapkát 10 és a C forgópántot 11.



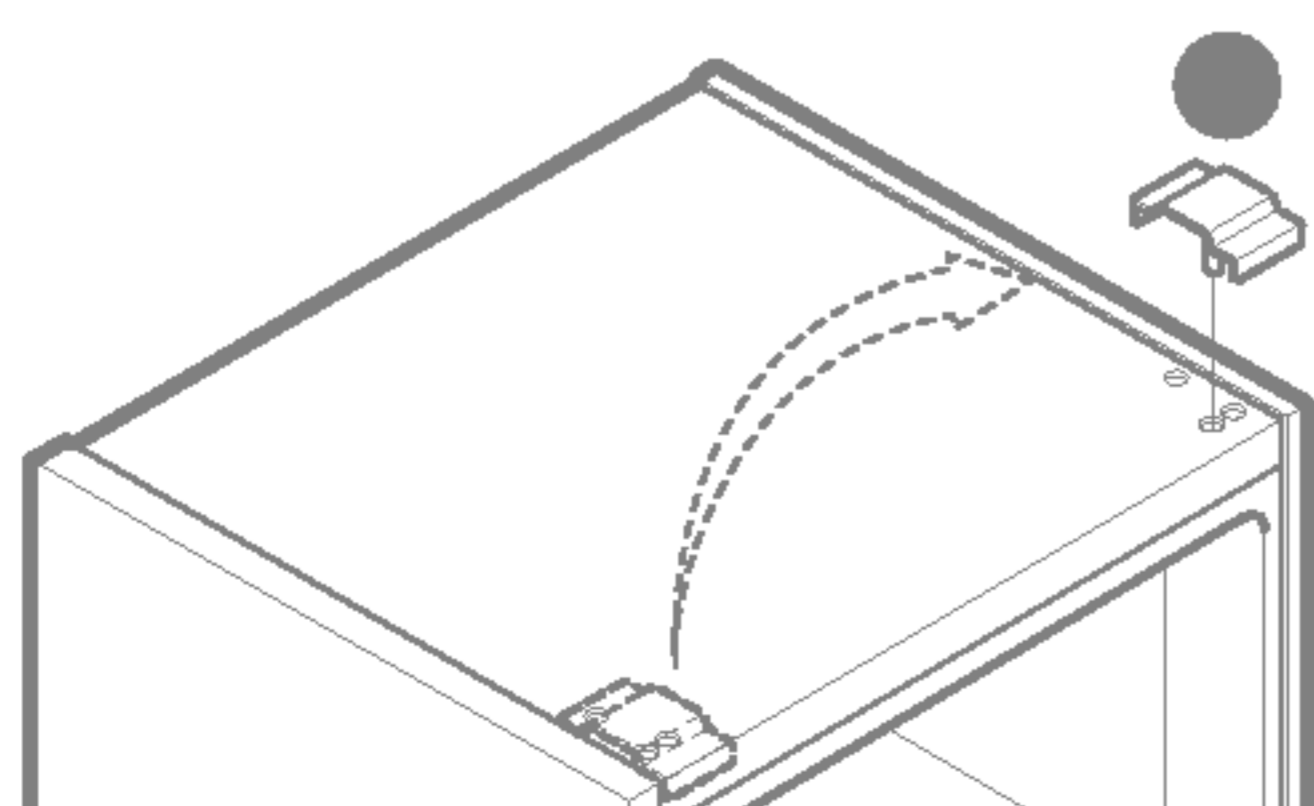
9 Szerelje át az ajtó ütközőjét 11.



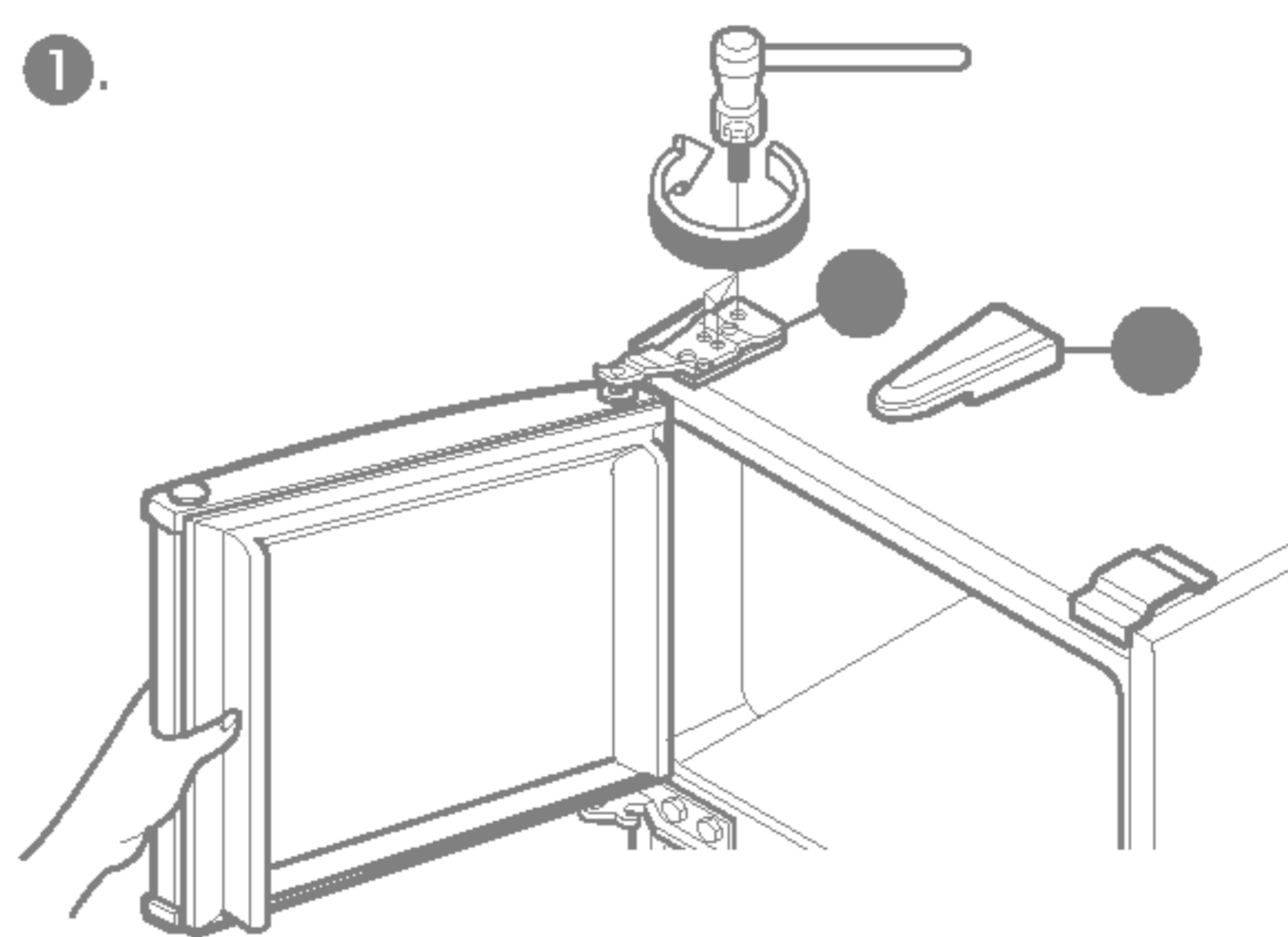
10 Helyezze át a sapkát 12 és tegye vissza a fagyasztó ajtaját.



11 Helyezze át a felső forgópánt talpát 13.



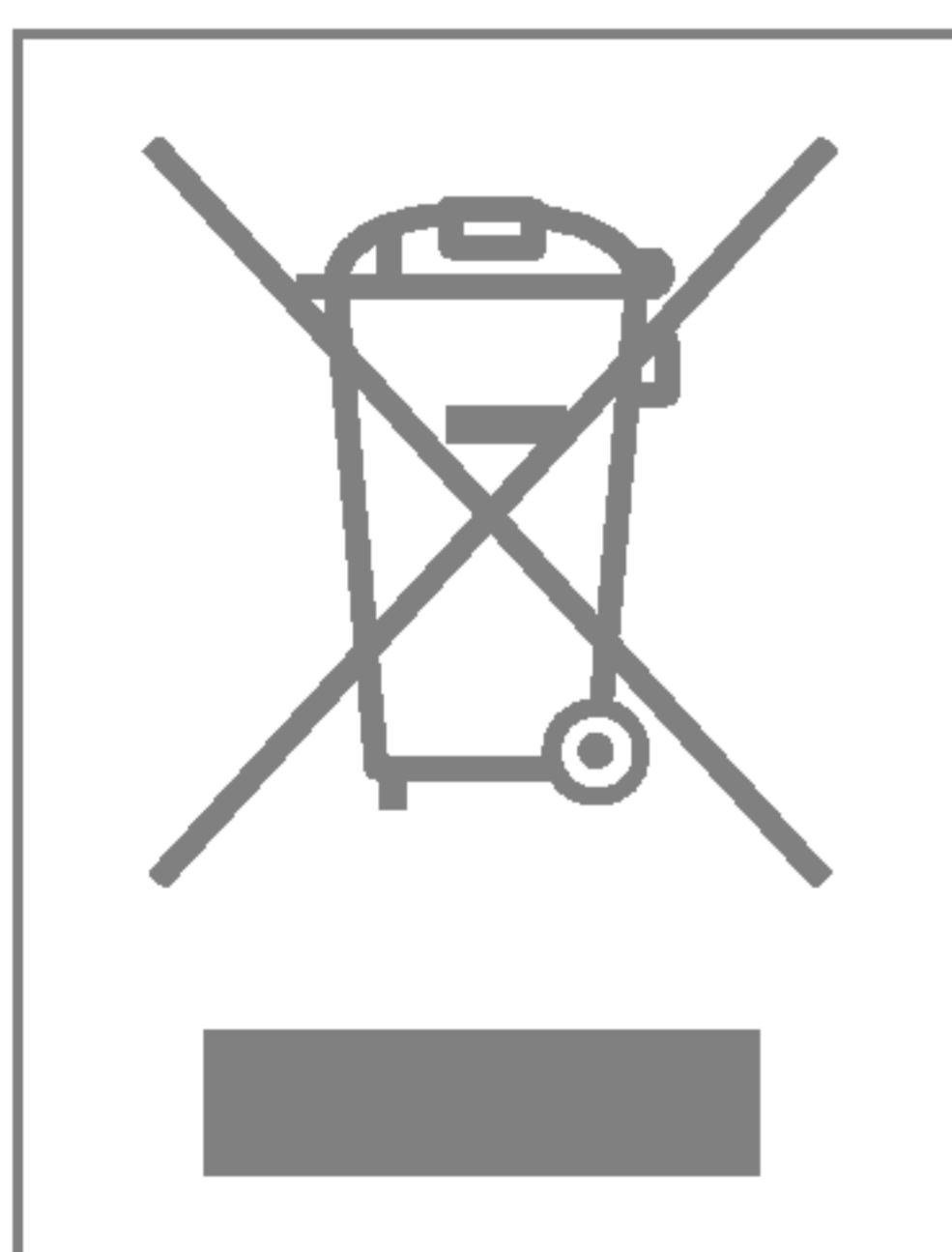
12 Helyezze át a felső forgópántot 2 és a sapkát 1.



HIBAELHÁRÍTÁS

GYAKRAN NINCSEN SZÜKSÉG ARRRA, HOGY SZERELŐT HÍVJON.
HA ÚGY GONDOLJA, HOGY A HŰTŐSZEKRÉNY NEM MŰKÖDIK MEGFELELŐEN, MIELŐTT SZERELŐT HÍVNA, ELŐBB ELLENŐRIZZE AZ ALÁBBI LISTÁT.

| HIBA | LehetsÉges okok |
|--|---|
| A HŰTŐSZEKRÉNY NEM MŰKÖDIK | <ul style="list-style-type: none">● Nem oldott ki az olvadóbiztosító vagy a kismegszakító?● Nem lazult meg vagy húzódott ki a fali konnektorból a hálózati csatlakozó vezeték? |
| A HŰTŐTÉR VAGY A FAGYASZTÓTÉR HŐMÉRSÉKLETE TÚL MAGAS | <ul style="list-style-type: none">● A hőmérséklet szabályzó nem a megfelelő pozícióban áll.● A berendezés túl közel áll a falhoz, vagy a fűtőtesthez.● Meleg időjárás - gyakori ajtónyitás.● Az ajtó nincs teljesen becsukva.● Az ajtót hosszú ideig tartotta nyitva.● Túl sok élelmiszer van a hűtőszekrényben. |
| RENDELLENES ZAJ(OK) | <ul style="list-style-type: none">● A hűtőszekrényt nem teherbíró vagy nem egyenletes felületre állította, illetve a szintbeállító csavart nem állította be megfelelően.● Valamilyen idegen tárgy került a hűtőszekrény hátoldala mögé. |
| KELLEMETLEN SZAGOK A HŰTŐSZEKRÉNYBEN | <ul style="list-style-type: none">● Az erős illatú élelmiszereket be kell csomagolni, vagy jól záródó dobozban kell tárolni.● A hűtőszekrény belsejét ki kell takarítani. |
| PÁRALECSAPÓDÁS a KÜLSŐ BURKOLATON | <ul style="list-style-type: none">● Nem szokatlan jelenség magas páratartalmú helyiségben.● Az ajtót hosszú ideig tartotta nyitva. |



RÉGI ESZKÖZÖK ÁRTALMATLANÍTÁSA

1. A termékhez csatolt áthúzott, kerekese szeméttároló jel jelöli, hogy a termék a 2002/96/EC EU-direktíva hatálya alá esik.
2. Minden elektromos és elektronikai terméket a lakossági hulladéktól elkülönítve kell begyűjteni, a kormány vagy az önkormányzatok által kijelölt begyűjtő eszközök használatával.
3. Régi eszközeinek megfelelő ártalmatlanítása segíthet megelőzni az esetleges egészségre vagy környezetre ártalmas hatásokat.
4. Ha több információra van szüksége régi eszközeinek ártalmatlanításával kapcsolatban, tanulmányozza a vonatkozó környezetvédelmi szabályokat, vagy lépjen kapcsolatba az üzlettel, ahol a terméket vásárolta.