



REFRIGERATOR-FREEZER OWNER'S MANUAL(2~14)

PLEASE
READ THIS OWNER'S MANUAL THOROUGHLY BEFORE
OPERATING AND KEEP IT HANDY FOR REFERENCE AT ALL TIMES.

HASZNÁLATI ÚTMUTATÓ HŰTŐ-ÉS FAGYASZTÓSZEKRÉNYHEZ(15~27)

KÉRJÜK,
A HŰTŐSZEKRÉNY HASZNÁLATBA VÉTELE ELŐTT OLVASSA
VÉGIG FIGYELMESEN AZ ALÁBBI ÚTMUTATÓT, ÉS TÁROLJA
KÖNNYEN ELÉRHETŐ HELYEN AZ ESETLEGES KÉSŐBBI
FELHASZNÁLÁS CÉLJÁBÓL.

CHLADNIČKA S MRAZNIČKOU NÁVOD K OBSLUZE(28~40)

PROSÍM,
PŘED POUŽITÍM PŘÍSTROJE SI TENTO NÁVOD K OBSLUZE
PEČLIVĚ PROČTĚTE A MĚJTE JEJ VŽDY PO RUCE, ABYSTE
DO NĚJ MOHLI KDYKOLI NAHLÉDNOUT.

ХЛАДИЛНИК – ФРИЗЕР РЪКОВОДСТВО ЗА ПОТРЕБИТЕЛЯ(41~53)

Моля, преди употреба прочетете внимателно това
ръководство и го съхранявайте на леснодостъпно място за
справка по всяко време.

FRIGIDER - CONGELATOR MANUALUL UTILIZATORULUI(54~66)

VĂ RUGĂM CITIȚI ACEST MANUAL CU ATENȚIE ÎNAINTE DE PUNEREA
ÎN FUNCȚIUNE ȘI ȚINEȚI-L LA ÎNDEMÂNĂ PENTRU REFERINȚE.

FRIŽIDER-ZAMRZIVAČ UPUTSTVO ZA UPOTREBU(67~79)

MOLIMO VAS DA PAŽLJIVO PROČITATE OVO UPUTSTVO PRE
UPOTREBE I DA GA STALNO IMATE PRI RUCI AKO ZATREBA.

HLADNĀK-ZAMRZIVAČ PRIRUČNIK ZA KORISNIKE(80~92)

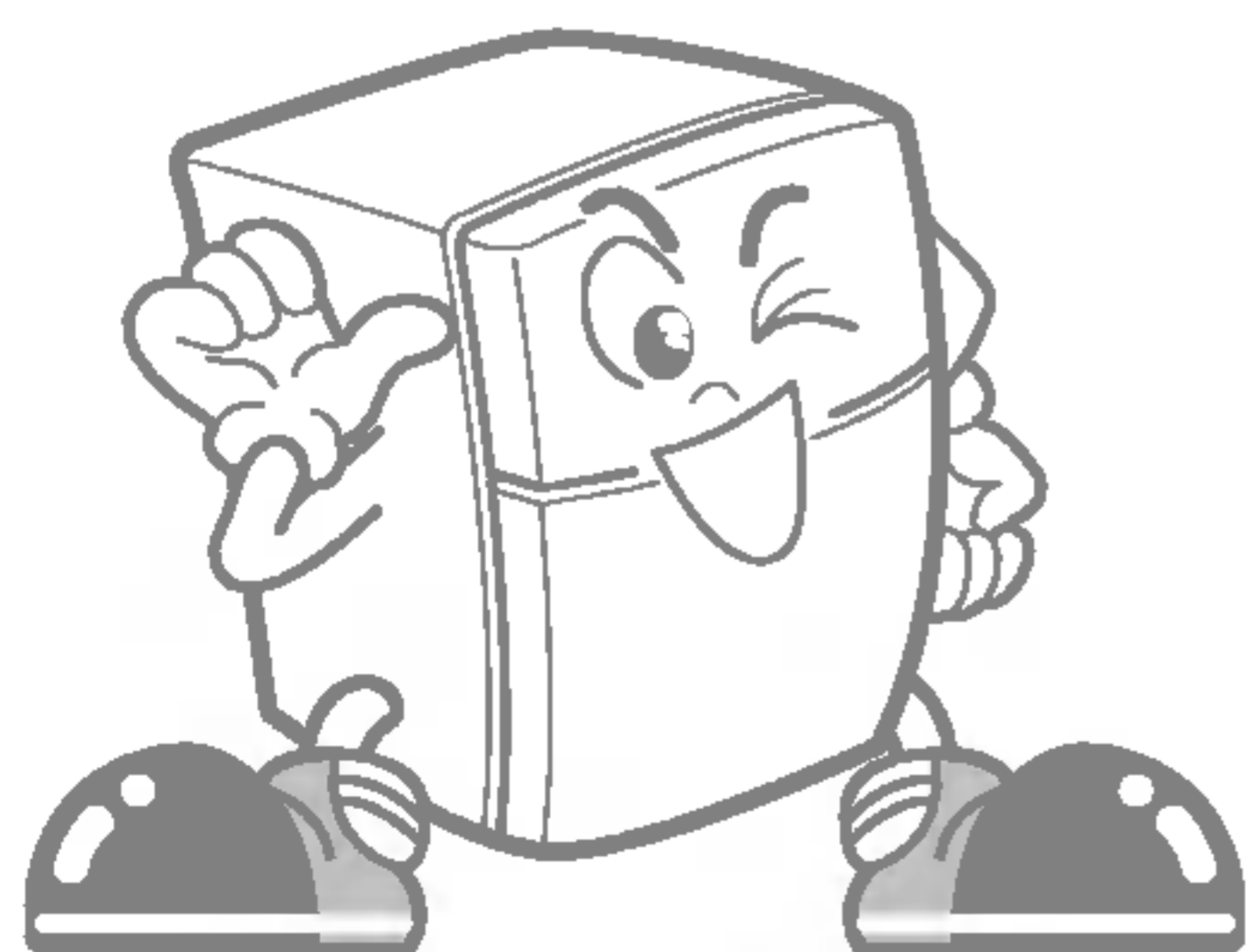
MOLIMO VAS DA PRIJE RADA S UREĐAJEM PAŽLJIVO PROČITATE
OVAJ PRIRUČNIK ZA KORISNIKE I DRŽITE GA NADOHVAT RUKU.



LG Electronics Inc.

SADRŽAJ



INSTALIRANJE.....	68
ŠEMA APARATA.....	69
FUNKCIJE	70
Paljenje	
Kontrola temperature	
Pravljenje leda	
Sveža zona	
Dezodorator (opcija)	
Infracrvena lampica (opcija)	
PREPORUKE ZA ČUVANJE HRANE.....	74
ČIŠĆENJE.....	75
OPŠTE INFORMACIJE.....	75
ZAMENA LAMPICE.....	76
VAŽNA UPOZORENJA	76
PROMENA STRANE NA KOJOJ SE OTVARAJU VRATA	77
PRE NEGO POZOVETE SERVIS	79



OVAJ FRIŽIDER JE NAPRAVLJEN SA VELIKOM PAŽNJOM I KORISTI NAJNOVIJU TEHNOLOGIJU. SIGURNI SMO DA ĆETE BITI POTPUNO ZADOVOLJNI NJEGOVIM RADOM I POUZDANOŠĆU. MOLIMO VAS DA PRE KORIŠĆENJA OVOG FRIŽIDERA PAŽLJIVO PROČITATE OVAJ PRIRUČNIK.

ON VAM PRUŽA TAČNE INSTRUKCIJE O INSTALIRANJU, FUNKCIJAMA I ODRŽAVANJU, A TAKOĐE VAM PRUŽA NEKE KORISNE SAVETE.

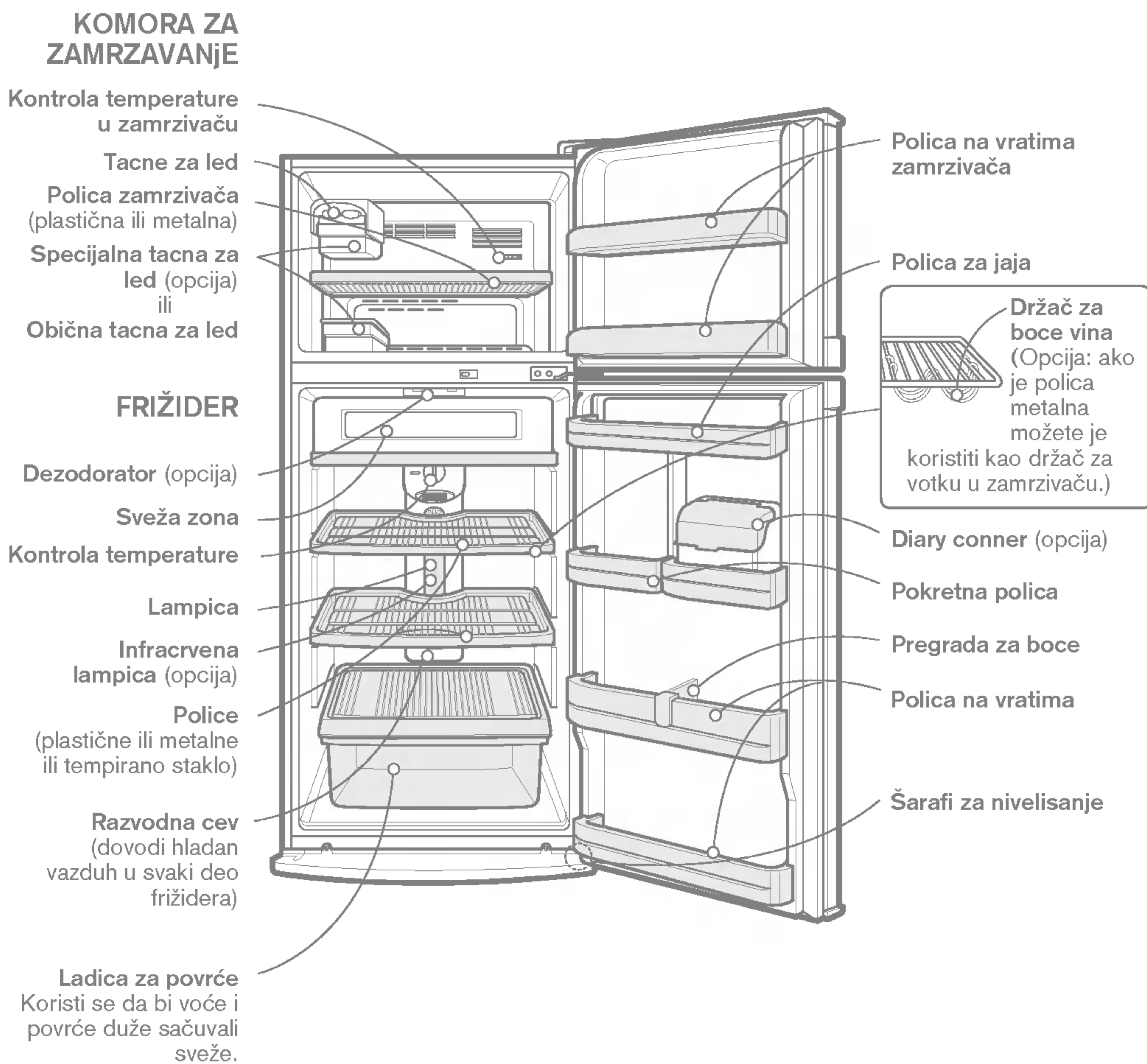
INSTALIRANJE

1. Odaberite dobro mesto.
Stavite frižider tamo gde ćete ga lako koristiti.
2. Nemojte staviti aparat u blizinu izvora toplote, na direktnu sunčevu svetlost ili na vlagu.
3. Vazduh mora pravilno cirkulisati oko frižidera kako bi on mogao pravilno raditi. Ako ste stavili frižider na deo zida koji je uvučen, ostavite najmanje 25 cm iznad i 5 cm ili više prostora sa strane do zidova. Frižider treba da bude izdignut iznad poda 2,5 cm, naročito ako je na podu tepih.
4. Da biste izbegli vibracije, aparat mora biti nivelisan. Ako je potrebno, podesite šarafe za nivelisanje kako bi popravili neravnine na podu. Prednja strana treba da je malo viša od zadnje kako bi se vrata lakše zatvarala.
Šarafi za nivelisanje se lako mogu odvrnutu ako frižider lagano nagnete. Okrenite šarafe za nivelisanje u pravcu kazaljke na satu() da biste podigli frižider, a u suprotnom smeru() da biste ga spusili niže.
5. Temperatura u prostoriji gde se nalazi frižider mora biti između 10 stepeni celzijusa i 43 stepena.
Ako je temperatura suviše niska ili visoka, hlađenje može biti otežano.

SLEDEĆE

1. Temeljito očistite frižider i obrišite svu prašinu koja se nakupila tokom transporta.
2. Postavite dodatke, kao što su kutija za kockice leda, itd., na pravo mesto. Ovi dodaci su pakovani zajedno kako bi se sprečilo oštećenje tokom transporta.
3. Uključite kabal u utičnicu. Ne duplirajte sa drugim aparatima.
4. Pre nego stavite hranu ostavite frižider da radi 2 do 3 sata. Proverite protok hladnog vazduha u komori za zamrzavanje da bi bili sigurni da dobro hladi. Vaš frižider je sada spreman za upotrebu.

ŠEMA APARATA



PRIMEDBA

- Ako primetite da neki delovi nedostaju na vašem aparatu, može biti da se oni koriste na drugim modelima.

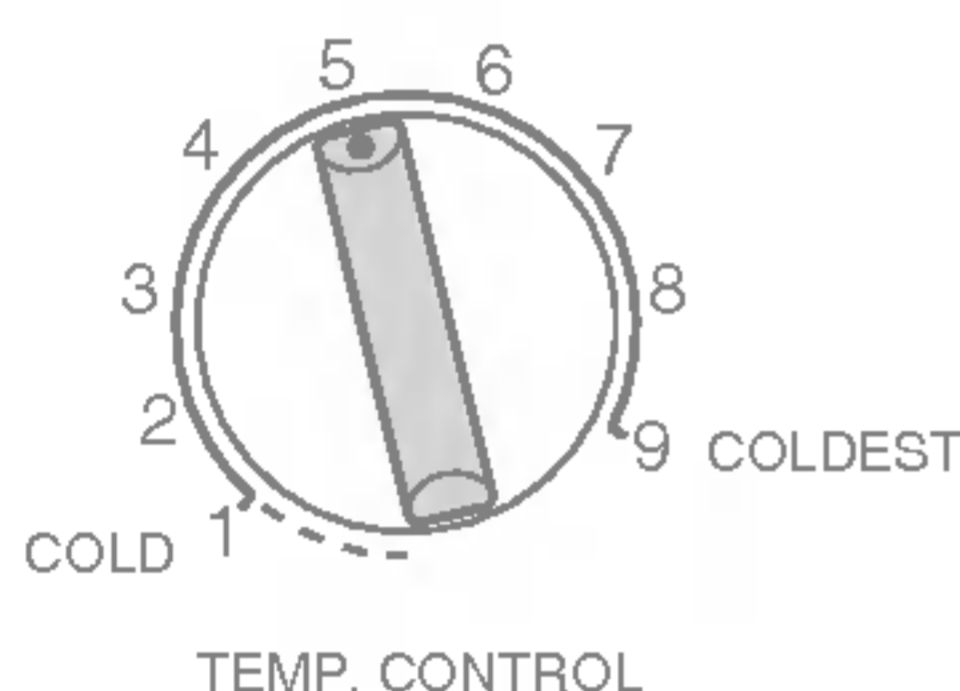
FUNKCIJE

PALJENJE

Kada prvi put instalirate frižider, pustite ga da radi 2 do 3 sata kako bi se stabilizovao na normalnu radnu temperaturu pre nego ga napunite svežom ili smrznutom hranom. Ako je prekinut u radu, sačekajte pet minuta pre nego što ga ponovo upalite.

KONTROLA TEMPERATURE

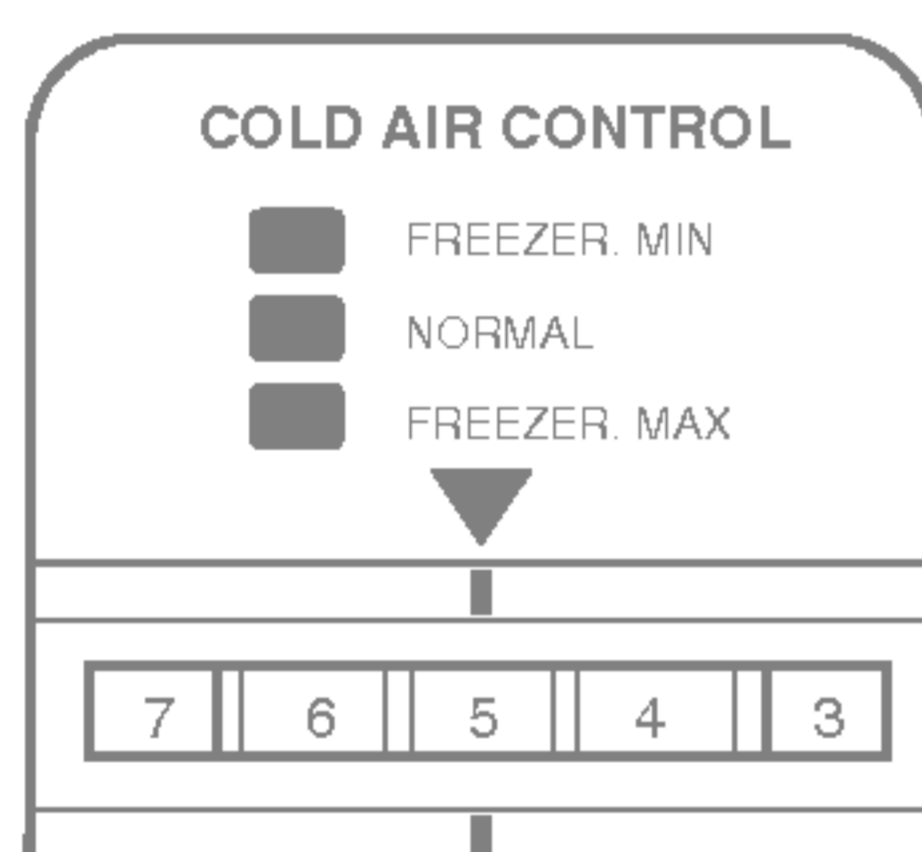
❑ FRIŽIDER



- Vaš frižider ima dve kontrole koje vam omogućuju da regulišete temperaturu i u frižideru i u zamrzivaču.

- U početku podesite kontrolu temperature i kontrolu hladnog vazduha na 5. Ostavite tako 24 sata da se stabilizuje. Onda podesite temperaturu po vašoj želji.

❑ ZAMRZIVAČ




- **KONTROLA TEMPERATURE** - 1, 2, 3, 4, 5, 6, 7, 8, 9
Što je veći broj, frižider će biti hladniji.

- **KONTROLA HLADNOG VAZDUHA** - 1, 2, 3, 4, 5, 6, 7, 8
Ako podesite kontrolu na zamrzivaču na 8, zamrzivač postaje hladniji, ali temperatura u frižideru poraste jer manje hladnog vazduha struji u frižider.

- **Kad je hladno vreme** aparat manje radi i zamrzivač ima tendenciju da se zagreje. Da biste rashladili zamrzivač, okrenite COLD AIR CONTROL - kontrolu hladnog vazduha na 7-8.

- **Ako stavite dosta hrane u zamrzivač ili često otvarate vrata**, temperatura zamrzivača biće nešto viša. U tom slučaju, podesite COLD AIR CONTROL između 7 i 8 da biste ga rashladili. Vratite COLD AIR CONTROL na originalnu poziciju da biste smanjili potrošnju struje.

- **Kada je vreme toplo ili ako stavite mnogo hrane u frižider**, temperatura u frižideru će malo porasti. Za hladniji frižider, podesite COLD AIR CONTROL između 2 i 4 kako biste usmerili više hladnog vazduha u frižider, a TEMP. CONTROL (kontrolu temperature) između 7 i 9. Postavljanjem COLD AIR CONTROL između 7 i 8, frižider neće biti dovoljno hladan.

- Podešavanje Regulatora zamrzavanja na  udovoljava 4 (STAR) ZVEZDICAMA. Pomoću podešavanja Regulatora zamrzavanja na NORMAL (normalni stepen) postiže se zadovoljavajući efekat zamrzavanja, pa zato preporučljivo je da podesite regulator na NORMAL.

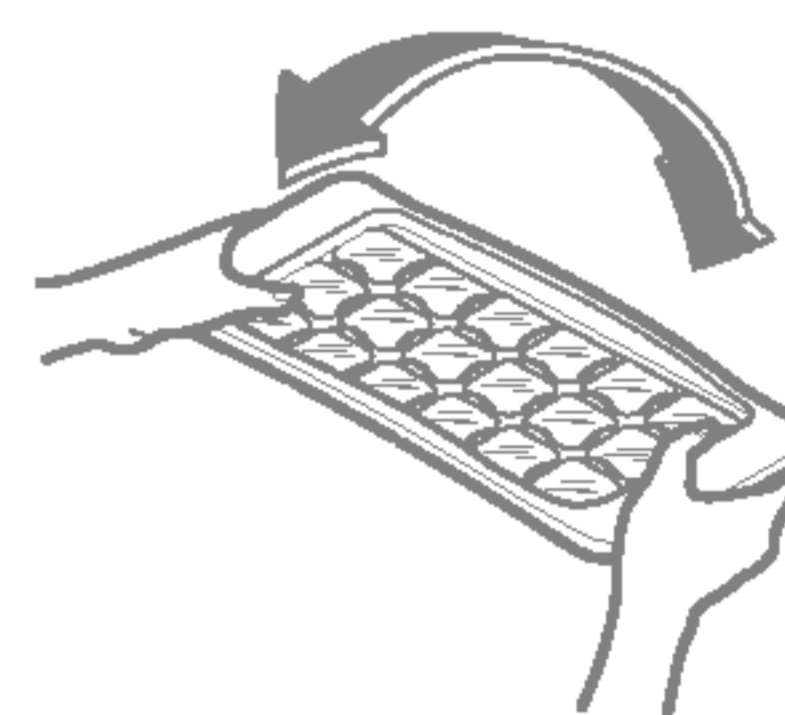
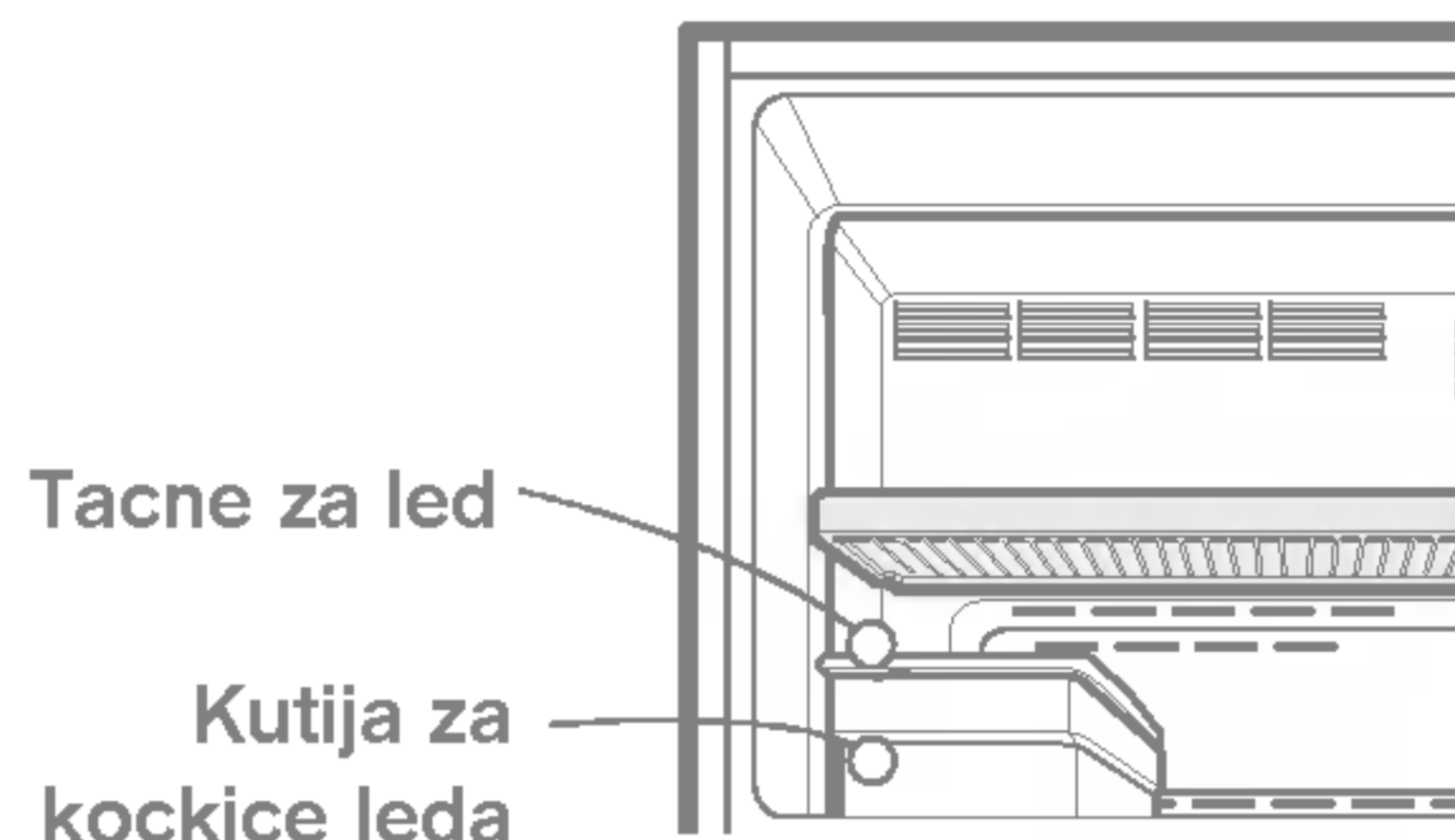
FUNKCIJE

PRAVLJENJE LEDA

Molimo vas da proverite da li vaš frižider koristi automat za pravljenje kockica leda ili običnu tacnu za pravljenje leda.

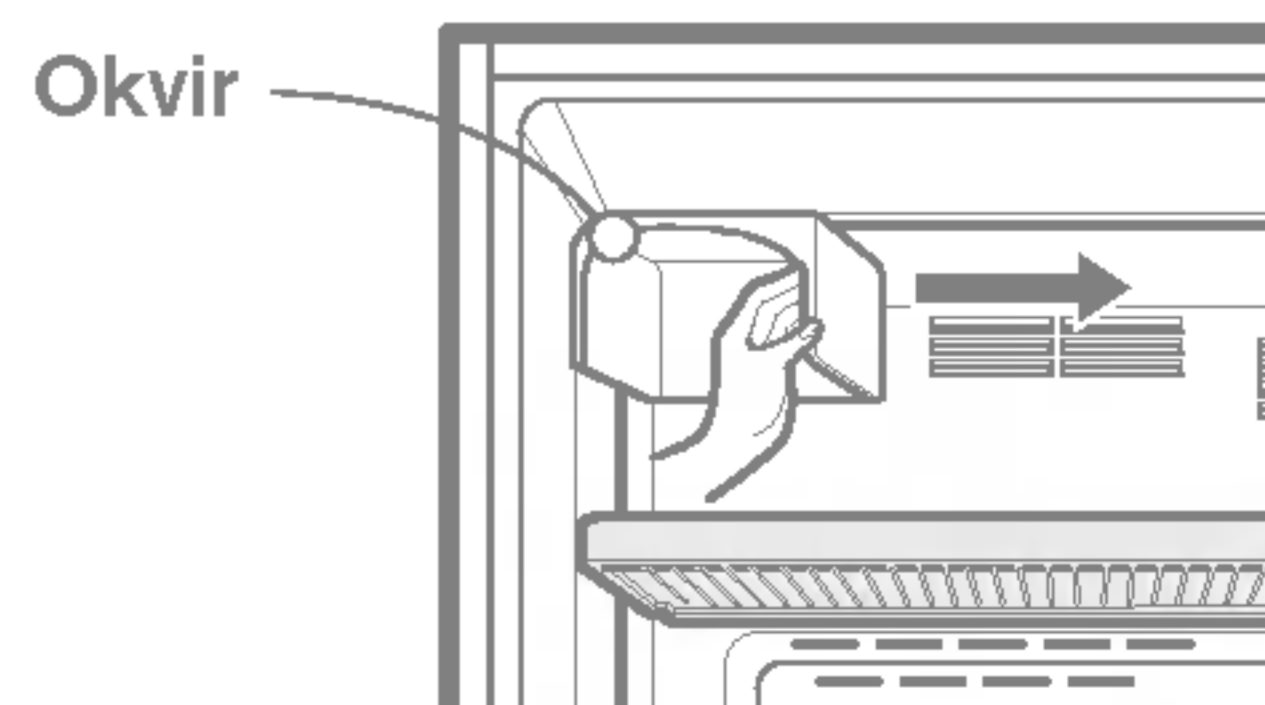
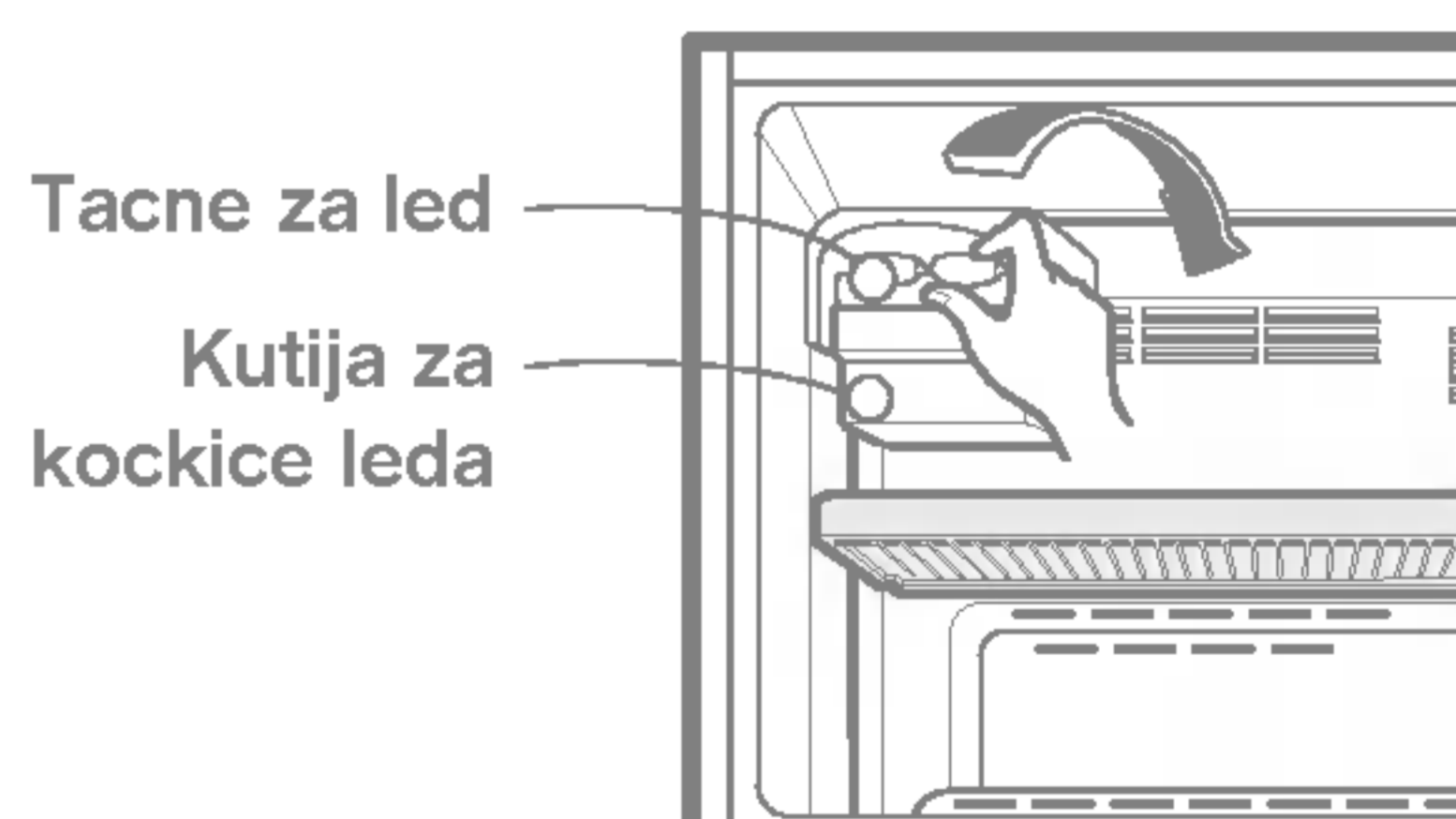
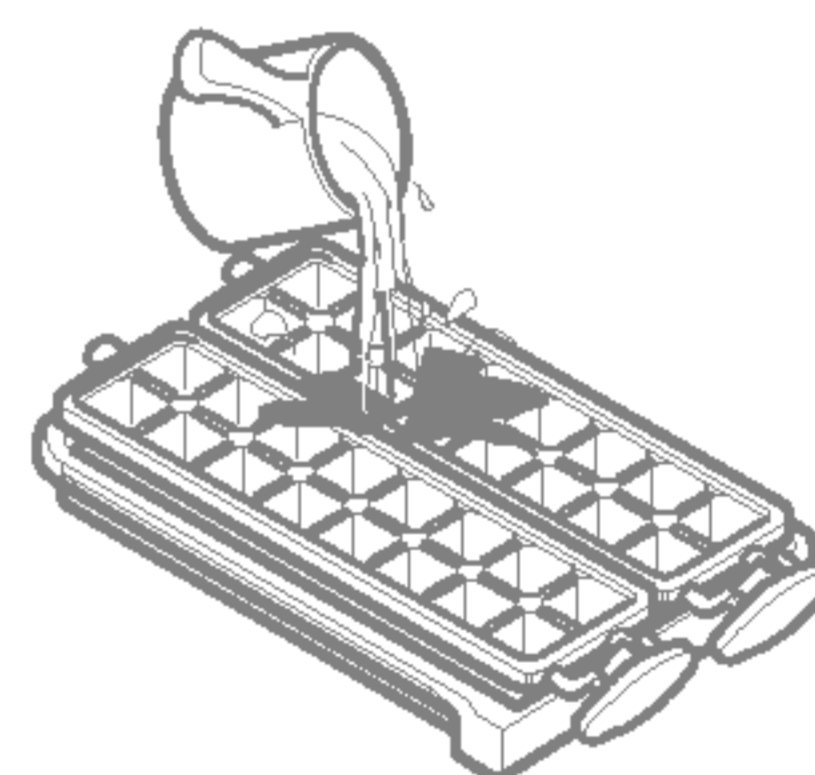
Običan tip

- Da biste napravili kockice leda, napunite tacnu za led vodom i stavite je na kutiju za kockice leda. Onda ubacite kutiju u zamrzivač.
- Da biste izvadili kockice leda, držite tacnu za krajeve i blago je uvrćite.



Specijalna tacna za led

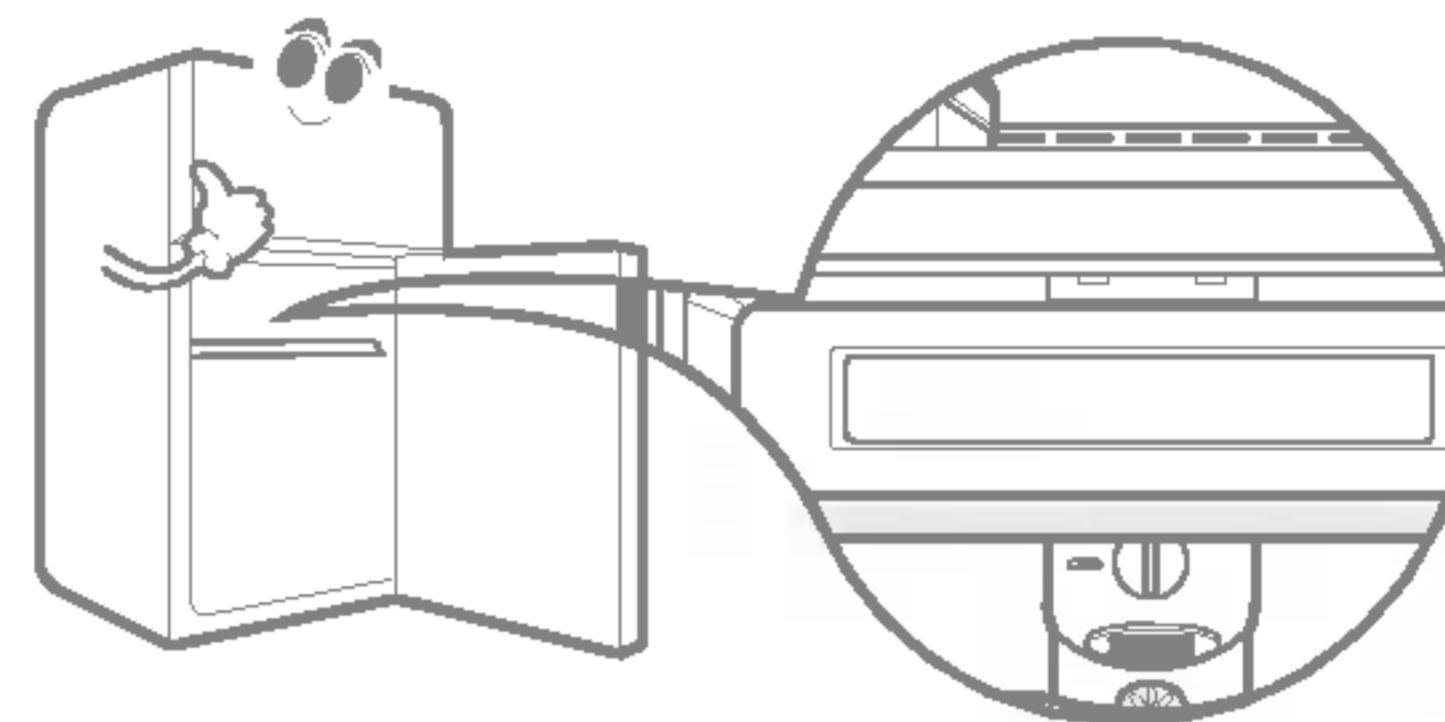
- Da biste napravili kockice leda, napunite tacnu za led vodom i stavite je na njeno mesto.
- Da biste izvadili kockice leda, pažljivo okrenite dugme na tacni. Kockice će pasti u kutiju za led.
- (U slučaju da je polica metalna)
Da biste podigli policu na viši položaj, uklonite kutiju za led, postavite policu, a onda zamenite kutiju za led.
- Možete ukloniti Specijalnu tacnu za led da biste dobili više prostora u zamrzivaču.
- Treba da prvo uklonite tacnu za led i kutiju za led a onda vucite okvir nadesno.



FUNKCIJE

SVEŽA ZONA

Kada su vrata otvorena, topliji vazduh ne utiče na svežu zonu, što znači da tu možete održati namirnice duže svežim.



ODMRZAVANJE

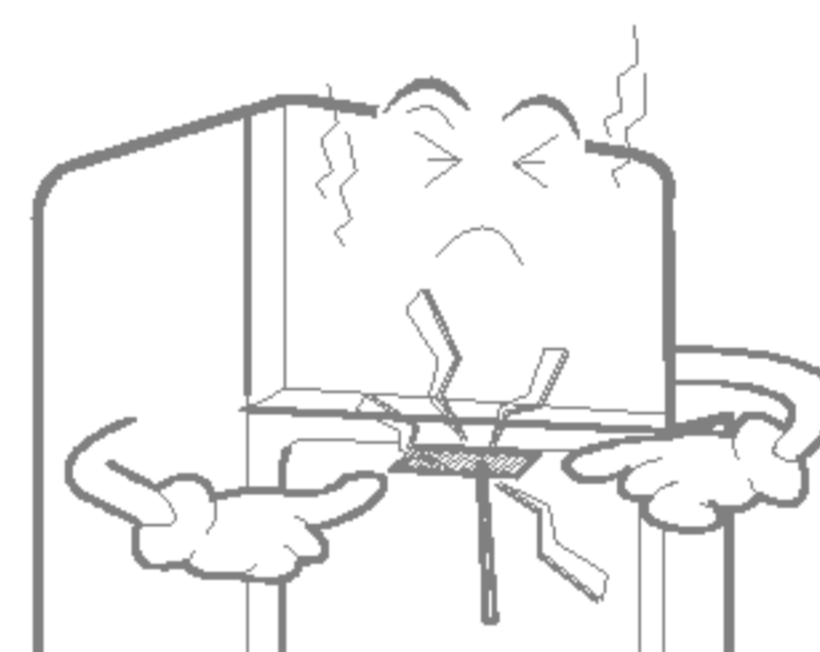
- Odmrzavanje se dešava automatski.
- Odmrznuta voda otiče na tacnu za isparavanje koja je smeštena na donjoj zadnjoj strani frižidera i automatski isparava.

DEZODORATOR (opcija)

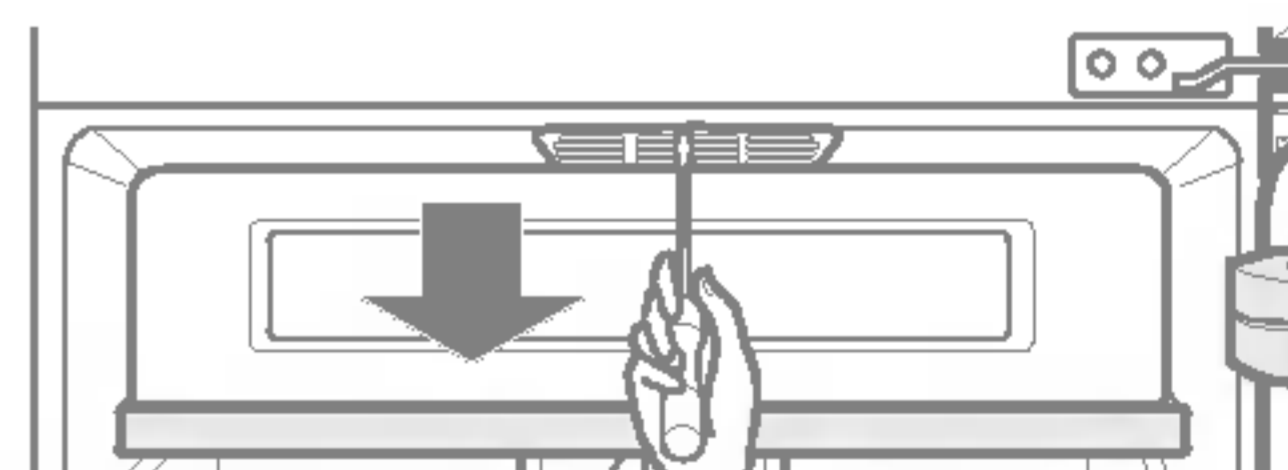
- Korišćenjem katalizatora, uklanjanje neprijatnih mirisa je garantovano.
- Neprijatan miris hrane u delu za svežu hranu je uklonjen bez ikakvih posledica po vas ili hranu.

Kako se koristi

- Pošto je katalizator smešten na otvoru za hladan vazduh, koji cirkuliše u delu za čuvanje sveže hrane, nema potrebe ni za kakvim rukovanjem.
- Nemojete probosti otvor za hladan vazduh sa oštrim špicem, jer biste mogli oštetiti katalizator.
- Kada stavljate hranu koja ima jak miris uvijte je ili stavite u posudu sa poklopcem jer miris može preći na drugu hranu.



- Da biste uklonili dezodorator, povucite nadole i prema sebi nakon što ste stavili običan šrafciğer u rupu sa unutrašnje strane kao što se vidi na slici desno.



FUNKCIJE

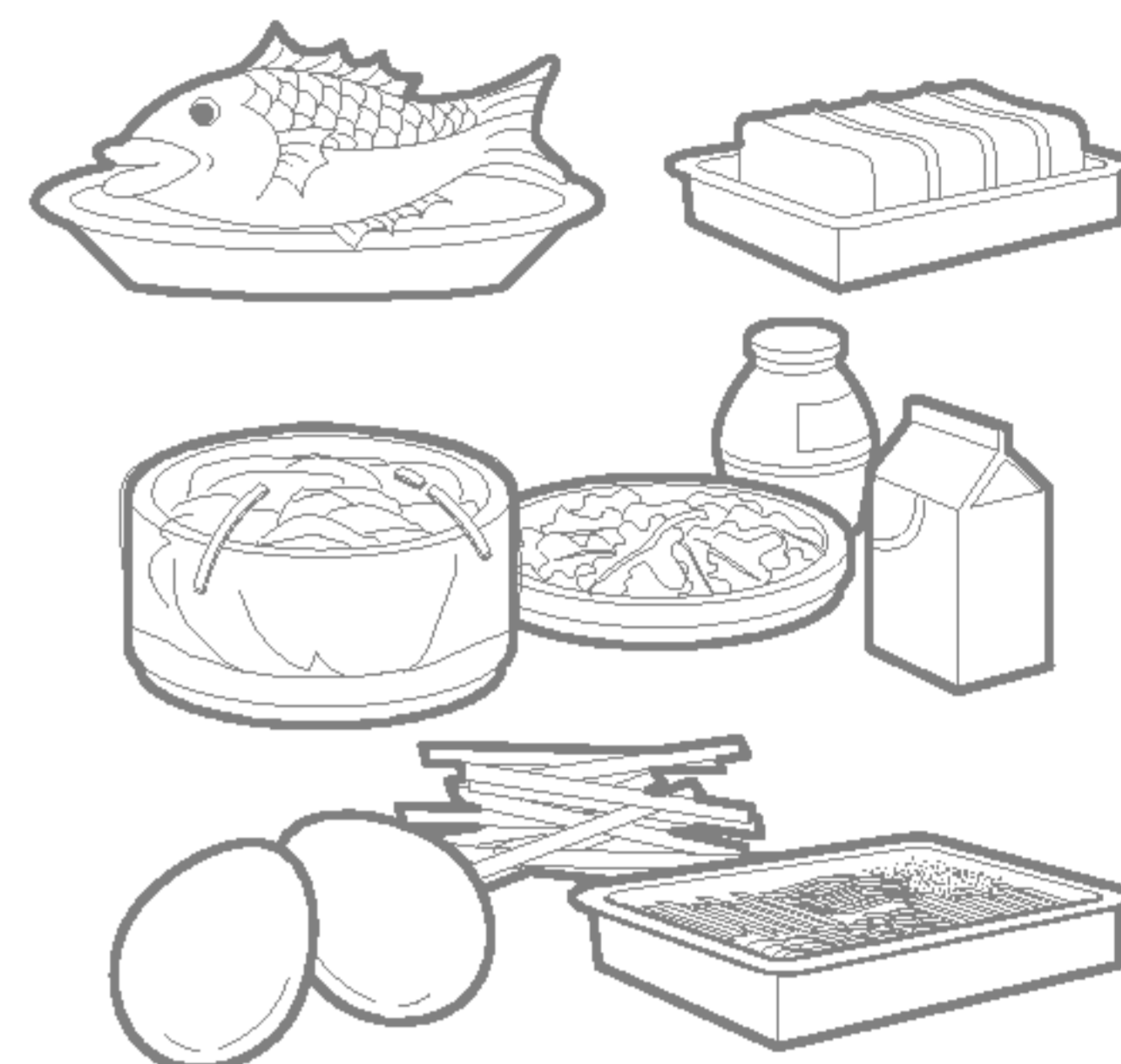
INFRACRVENA LAMPICA (opcija)

Karakteristika

- Infracrvena lampica sprečava sušenje hrane i čuva je u prvobitnom stanju.
- Time što povećava nukleinsku kiselinu, infracrvena lampica takođe čuva ukus i miris hrane dugo vremena.

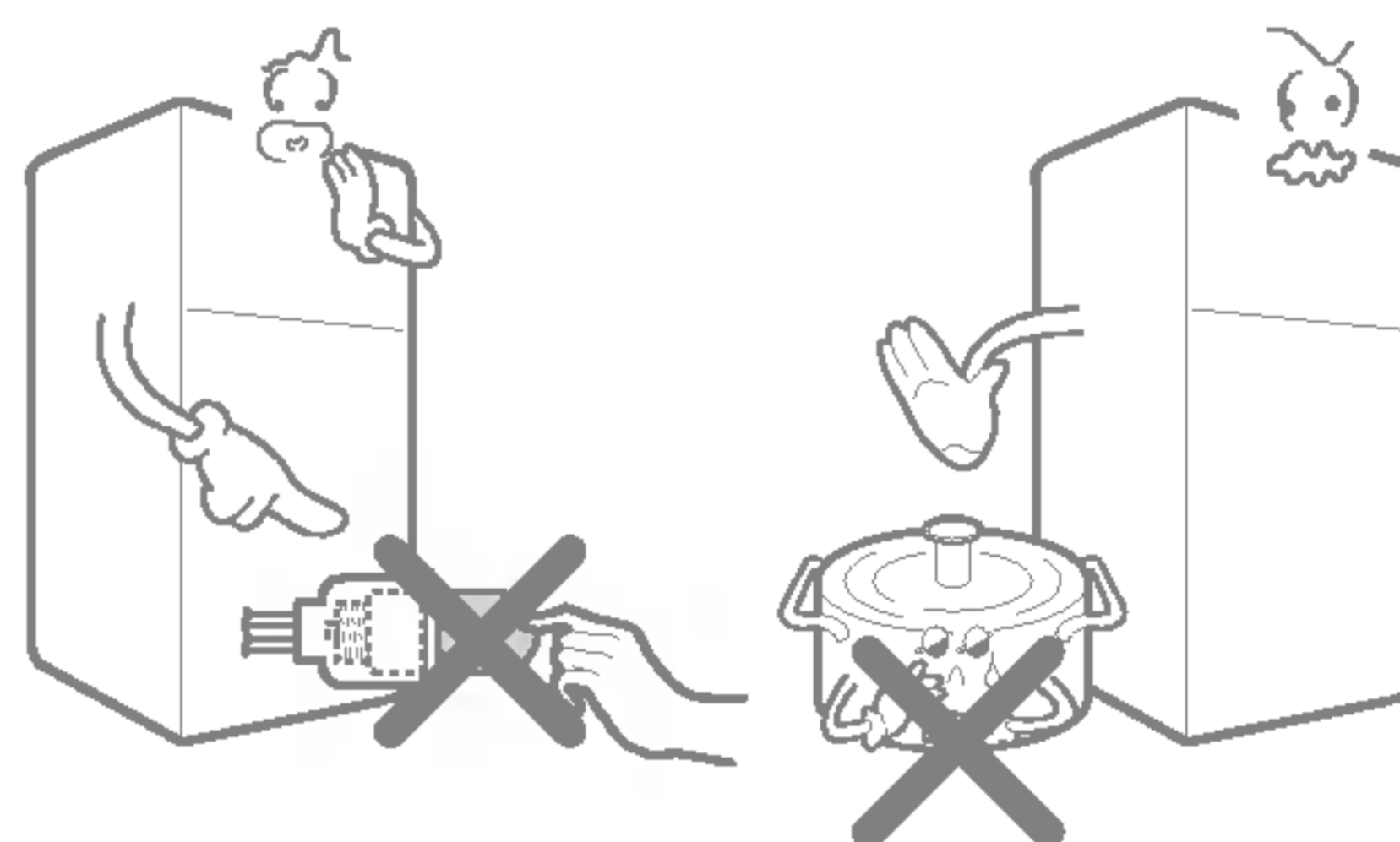
Delotvornije čuvanje hrane

- Korisna je za čuvanje nezačinjene hrane (recimo bez soli ili šećera) kao i sirove hrane na što nižoj temperaturi (npr. sirova riba, meso, piletina).
- Korisna je za održavanje ukusa hrane jer sprečava prekomernu fermentaciju i zrenje, kao npr. kod jogurta.
- Korisna je za čuvanje osetljive hrane koja nije pogodna za zamrzivač, kao što su kuvana jaja ili bambusovi izdanci.



Rukovanje

- Čim se frižider upali, infracrvena lampica se upali. Dok frižider radi, infracrvena lampica se automatski pali i gasi i automatski se kontroliše unutrašnjom temperaturom, tako da nema potrebe za ručnim rukovanjem.
- Infracrvena lampica je premazana specijalnim premazom što je čini delotvornom.
- Ako je lampica bilo čime prekrivena, njena delotvornost će biti smanjena.
- Postići ćete bolje rezultate ako hranu prekrijete prijanjajućom folijom nego ako je držite u posudama sa poklopcem.
- Da biste proverili da li lampica radi, pritisnite dugme na vratima frižidera i trebali biste videti svetlo koje dolazi sa dela lampice bez premaza.



- Ne dotičite infracrvenu lampicu dok radi jer biste mogli opeći prste pošto joj je površina jako vrela.

PREPORUKE ZA ČUVANJE HRANE

ČUVANJE HRANE

- Stavite svežu hranu u frižider. Način na koji je hrana smrznuta i odmrznuta je važan faktor u očuvanju njene svežine i ukusa.
- Ne stavljajte u frižider hranu koja ne podnosi niske temperature, kao što su banane, ananasi ili dinje i lubenice.
- Pustite da se hrana ohladi pre nego što je stavite u frižider. Stavljanjem tople hrane u frižider možete pokvariti drugu hranu, a to vam takođe može napraviti veći račun za struju.
- Kada stavljate hranu u frižider prekrijte je sa prijanjajućom folijom ili je držite u posudama sa poklopcem. To sprečava da se hrana isuši i pomaže joj da sačuva ukus i hranjivu vrednost.
- Ne blokirajte hranom otvore za vazduh. Lagana cirkulacija hladnog vazduha održava temperaturu frižidera jednakom.
- Ne otvarajte vrata često. Otvaranjem vrata puštate topliji vazduh u frižider, što čini da temperatura u njemu poraste.

KOMORA ZA ZAMRZAVANJE

- Ne ostavljajte boce u komoru za zamrzavanje - mogu pući kad se zamrznu.
- Ne zamrzavajte ponovo jednom odmrznutu hranu. To uzrokuje gubitak ukusa i hranjive vrednosti.
- Kad stavljate smrznutu hranu, kao na primer sladoled, na duže vreme, stavite ga na policu zamrzivača a ne na policu na vratima.

FRIŽIDER

- Izbegavajte stavljanje tečne hrane duboko u frižider jer bi mogla da se smrzne usled direktnog kontakta sa hladnim vazduhom.
- Uvek očistite hranu pre nego je stavite u frižider. Povrće i voće treba da bude oprano i osušeno, a pakovana hrana treba da bude obrisana od prašine kako bi se izbeglo da se druga hrana pokvari.
- Kada odlažete jaja u njihovu policu na vratima, neka budu sveža, i uvek ih stavite u uspravan položaj koji ih duže održava svežim.

PRIMEDBA

- Ako držite frižider na toplom, vlažnom mestu, a ako često otvarate vrata i stavljate mnogo povrća u njega, rosa može da se pojavi na spoljašnosti, što ne utiče na njegov rad. Jednostavno obrišite rosu krpom.

ČIŠĆENJE

Važno je da održavate čistim vaš frižider kako biste sprečili pojavu neprijatnih mirisa. Prosutu hranu treba odmah obrisati jer može da se ukiseli i da ostavi mrlje na plastici ako je ostavimo da se stegne.

Nikad ne koristite metalne žice za ribanje, četke, abrazivna sredstva ili jake alkalne tečnosti za čišćenje ni jedne površine.

Pre nego počnete sa čišćenjem zapamtite da će se vlažni predmeti zalepiti za jako hladne površine. Ne dotičite zamrznute površine mokrim ili vlažnim rukama.

SPOLJAŠNOST - Koristite mlake rastvore, blage sapunice ili deterdženta da biste očistili spoljašnost frižidera. Obrišite čistom, vlažnom krpom i onda posušite.

UNUTRAŠNOST - Preporučujemo vam da redovno čistite unutrašnjost i spoljašnost vašeg frižidera. Operite sve delove rastvorom sode bikarbone, isperite i posušite.

UNUTRAŠNJI DELOVI - Operite police, police na vratima, tacne, magnetne trake, itd., rastvorom sode bikarbone i tople vode. Isperite i posušite.

UPOZORENJE

Uvek isključite utikač iz struje pre nego što počnete čistiti električne delove (lampice, prekidače, kontrole, itd.). Posušite višak vlage sa spužvom ili krpom da biste sprečili da voda ili druga tečnost dopre u električne delove i prozrokuje kratki spoj. Ne koristite zapaljive ili toksične tečnosti za čišćenje.

OPŠTE INFORMACIJE

VREME ODMORA

Tokom prosečnog godišnjeg odmora, verovatno ćete smatrati da je najbolje da ostavite frižider da radi. Stvari koje mogu da se zamrznu, stavite u zamrzivač. Ako planirate da ostanete duže na odmoru, uklonite svu hranu, isključite ga iz struje, očistite temeljito unutrašnjost, i ostavite sva vrata OTVORENA da biste sprečili pojavu neprijatnih mirisa.

NESTANAK STRUJE

Većina kvarova se popravi u roku od sat ili dva i neće uticati na temperaturu u vašem frižideru. Međutim, treba da minimalno smanjite otvaranje vrata dok nema struje. Tokom dužeg nestanka struje, stavite blok suvog leda na pakete smrznute hrane.

AKO SE SELITE

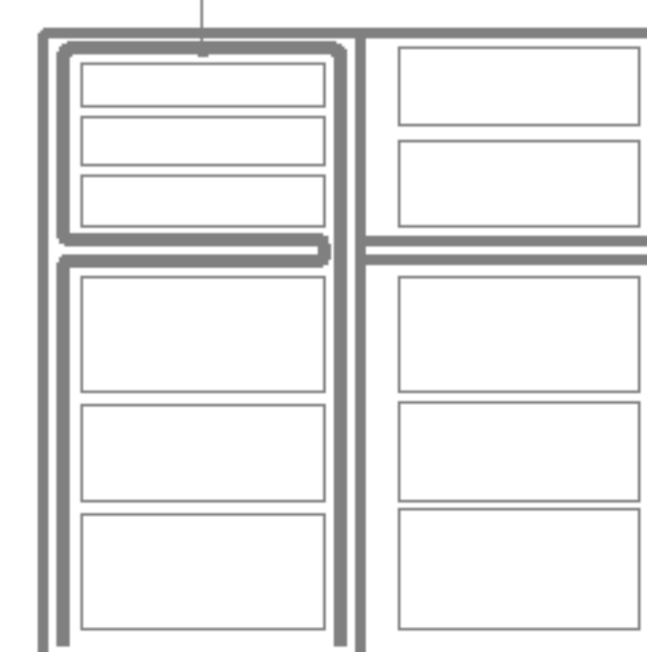
Uklonite ili pričvrstite sve nepričvršćene delove unutar frižidera. Da se šarafi za nivelisanje ne bi oštetili zavrnite ih potpuno.

CEV PROTIV KONDENZACIJE

Spoljašnji zid vašeg frižidera može ponekad da se zagreje, posebno odmah nakon instaliranje.

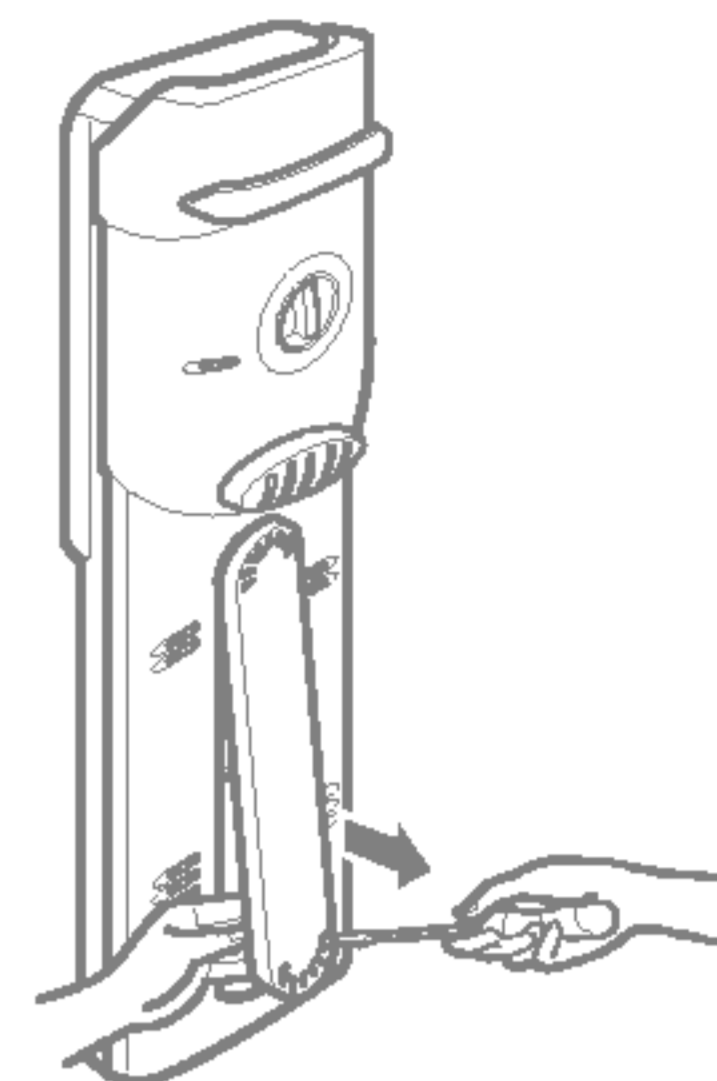
Ne uzbuđujte se. To je zbog cevi protiv kondenzacije, koja pumpa toplu tečnost za hlađenje kako bi se sprečila pojava rose na spoljašnjem zidu.

CEV PROTIV KONDENZACIJE



ZAMENA LAMPICE

1. Isključite kabal iz struje.
2. Uklonite police frižidera.
3. Da uklonite poklopac, ubacite šrafciğer u donju rupu na poklopcu i povucite ga prema sebi.
4. Okrenite lampicu suprotno kazaljki na satu.
5. Sastavite delove obrnutim redom. Lampica mora biti ista kao i original.



VAŽNA UPOZORENJA

NE KORISTITE PRODUŽNI KABAL

Ako je moguće, uključite frižider na njegovu utičnicu da biste sprečili da on i drugi aparati ili kućna svjetla prouzrokuju preopterećenje koje može dovesti do nestanka struje.

DOSTUPNOST UTIKAČA

Frižider treba da bude tako postavljen da može lako da se isključi iz struje ako se desi neka nezgoda.

ZAMENA KABLA

Ako je kabal oštećen, mora biti zamenjen ili od strane proizvođača ili njegovog servisera ili slične kvalifikovane osobe kako bi se izbegla opasnost.

O UZEMLJENJU

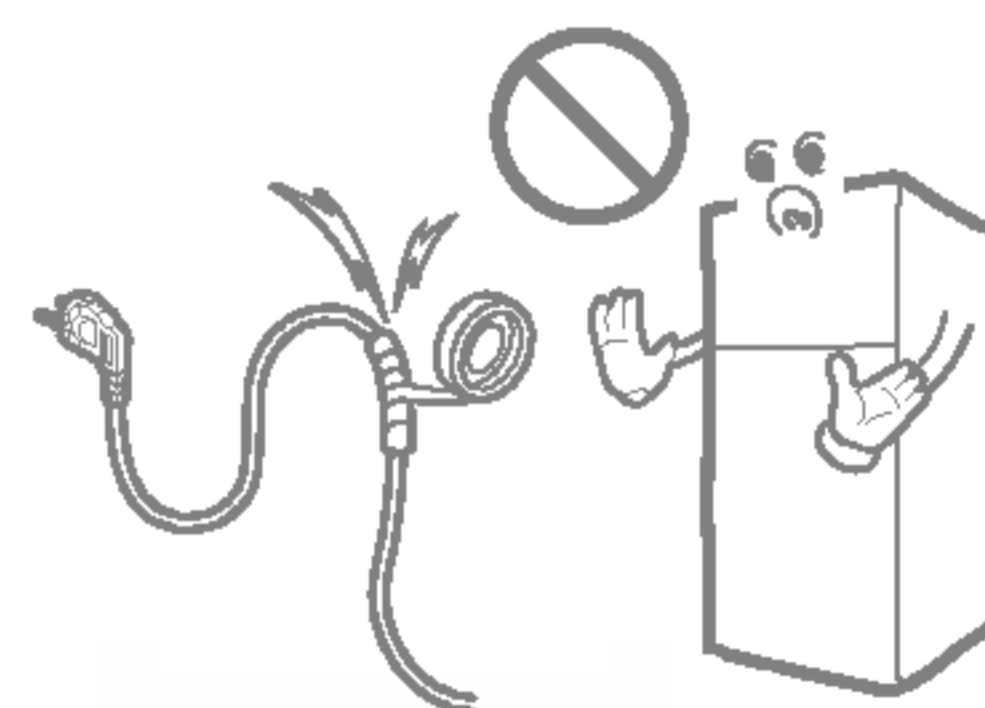
U slučaju kratkog spoja, uzemljenje smanjuje rizik od strujnog udara tako što obezbeđuje žicu koja odvodi struju.

Kako biste sprečili strujni udar, ovaj aparat mora biti uzemljen.

Nepravilna upotreba utikača za uzemljenje može dovesti do strujnog udara. Konsultujte kvalifikovanog električara ili servisera ako instrukcije za uzemljenje nisu potpuno razumljive, ili ako sumnjate da aparat nije dobro uzemljen.

NEMOJTE MENJATI ILI PRODUŽAVATI ENERGETSKI KABL

To može prouzrokovati električni udar ili požar.



VRLO OPASNA ATRAKCIJA

Prazan frižider može biti vrlo opasna atrakcija za decu. Uklonite dihtove, kvake, poklopce ili cela vrata ili preduzmite neku sličnu akciju kako bi ga učinili bezopasnim.

Ovaj aparat mora biti uzemljen.

NE ČEKAJTE! UČINITE TO ODMAH!

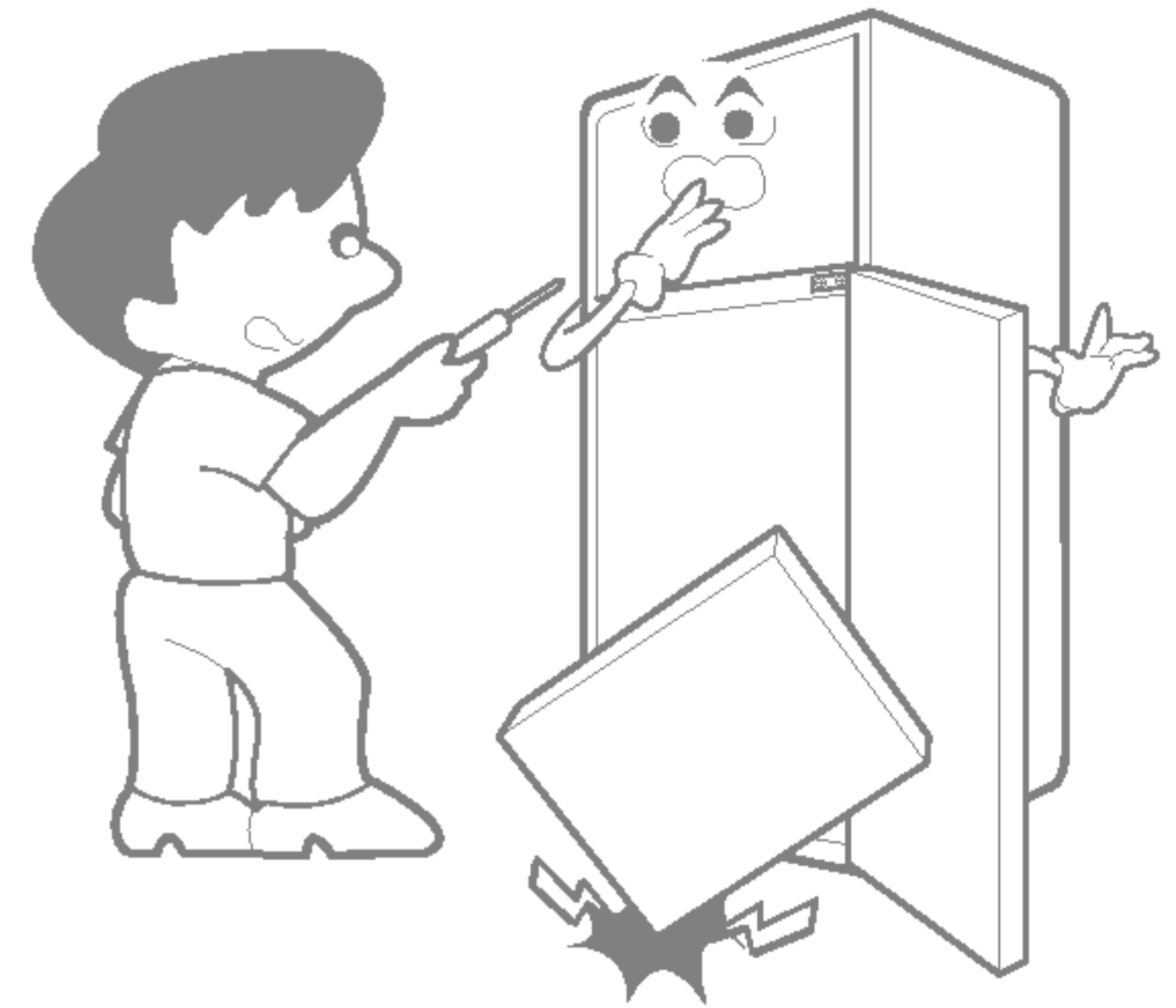
NIKAD NE STAVLJAJTE EKSPLOZIV I HEMIKALIJE

PROMENA STRANE NA KOJO SE OTVARAJU VRATA

- Menjanje strane je opciono

MERE PREDOSTROŽNOSTI

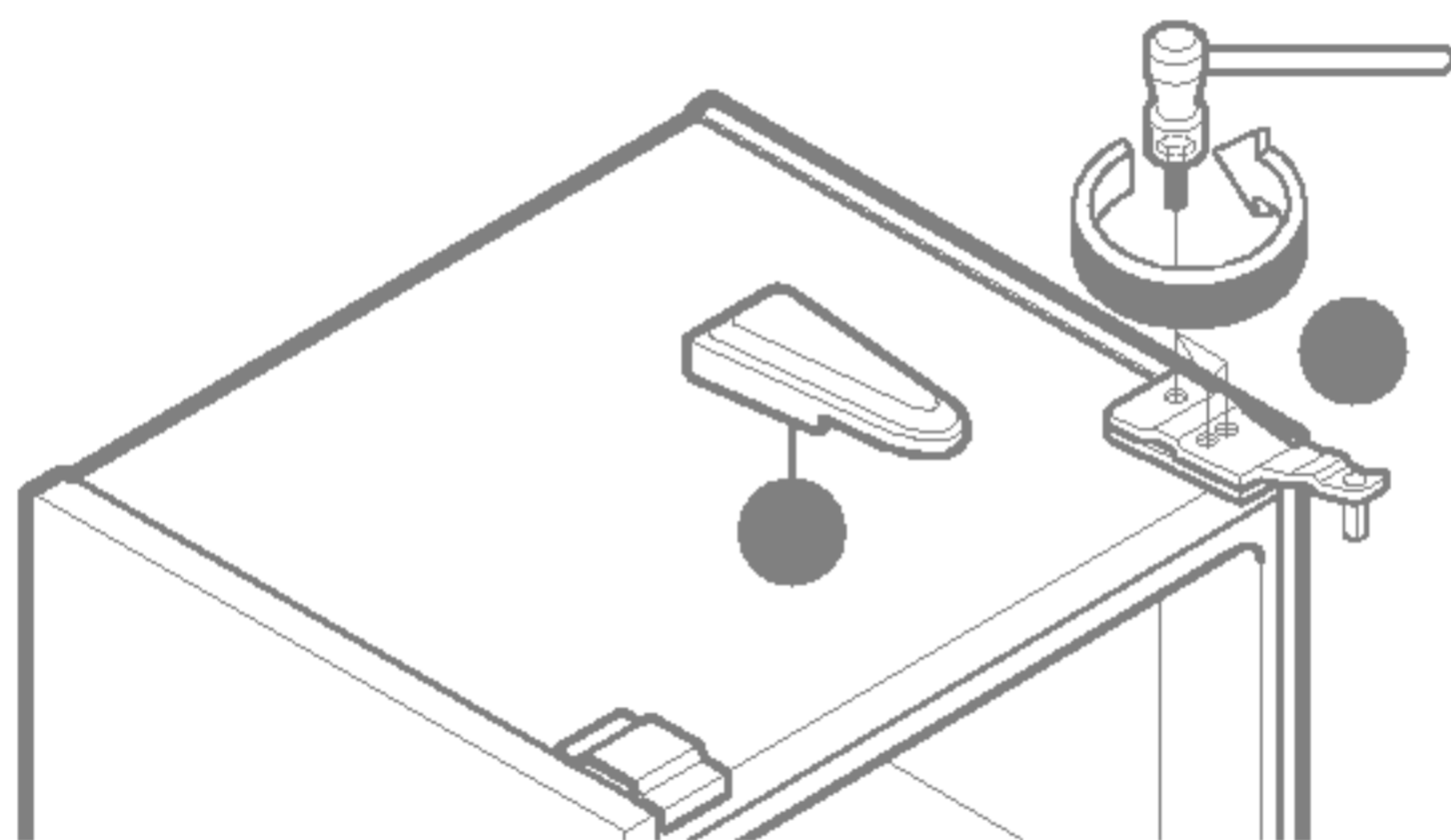
1. Pre nego što počnete zamenu, izvadite svu hranu i pribor kao što su police, platoi, itd. koji nisu sastavni deo frižidera.
2. Koristite krstasti šrafciğer '+', odvijač, ključ ili francuski ključ da biste odšrafili ili zašrafili neki šraf.
3. Pazite da vam frižider ne padne kada ga montirate ili skidate donje šarke i odgovarajuće šrafove za montažu. Ne polažite frižider dole dok radite na njemu, jer će mu to poremetiti rad.
4. Pazite da vam ne ispadnu vrata frižidera ili zamrzivača kada ih skidate ili nameštate.
5. Ovaj frižider, prema instalaciji ili želji korisnika, može da bude tip frižidera koji se otvara sa desna na levo.



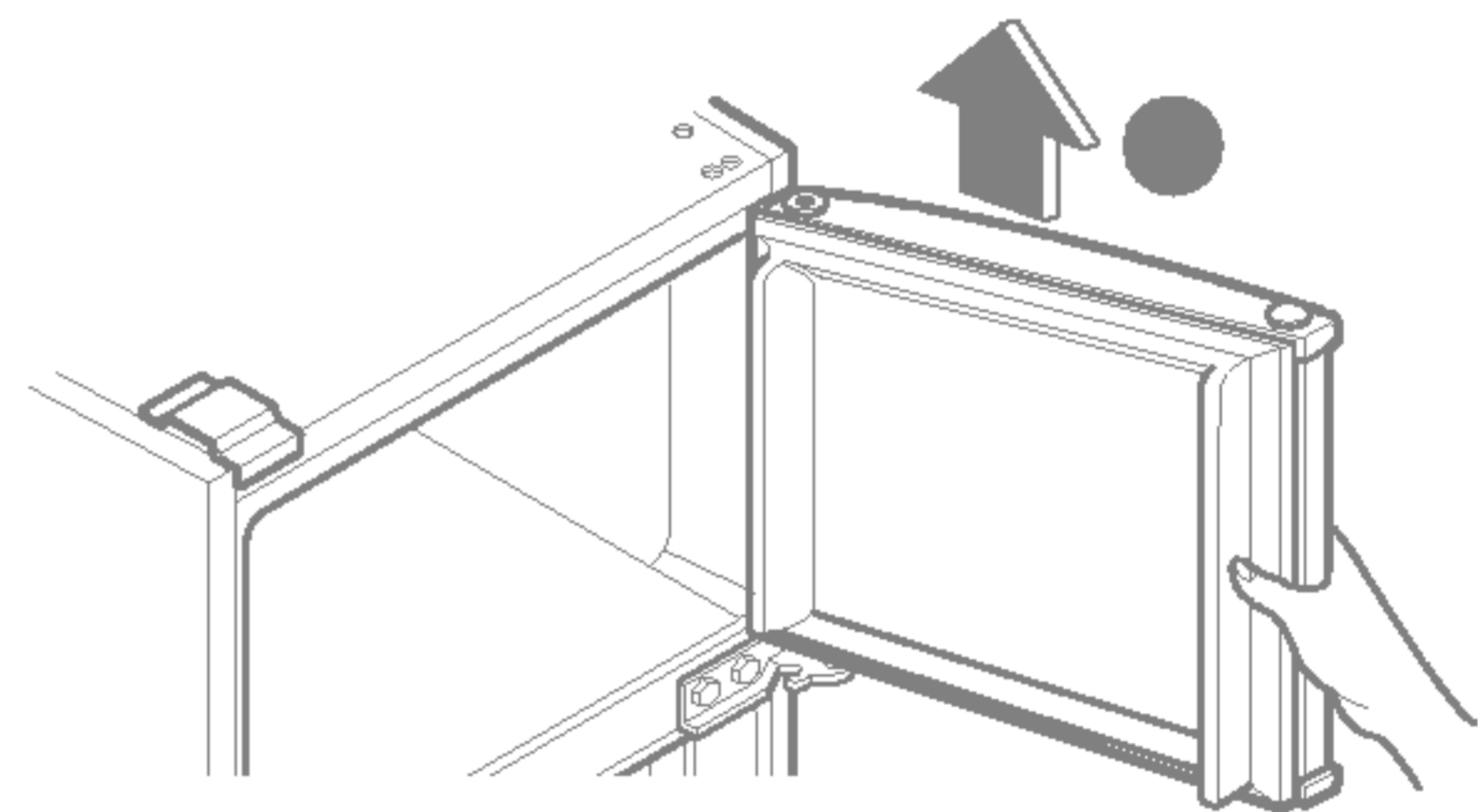
KAKO DA ZAMENITE STRANU NA KOJU SE OTVARAJU VRATA

(kada menjate od levog zatvaranja na desno)

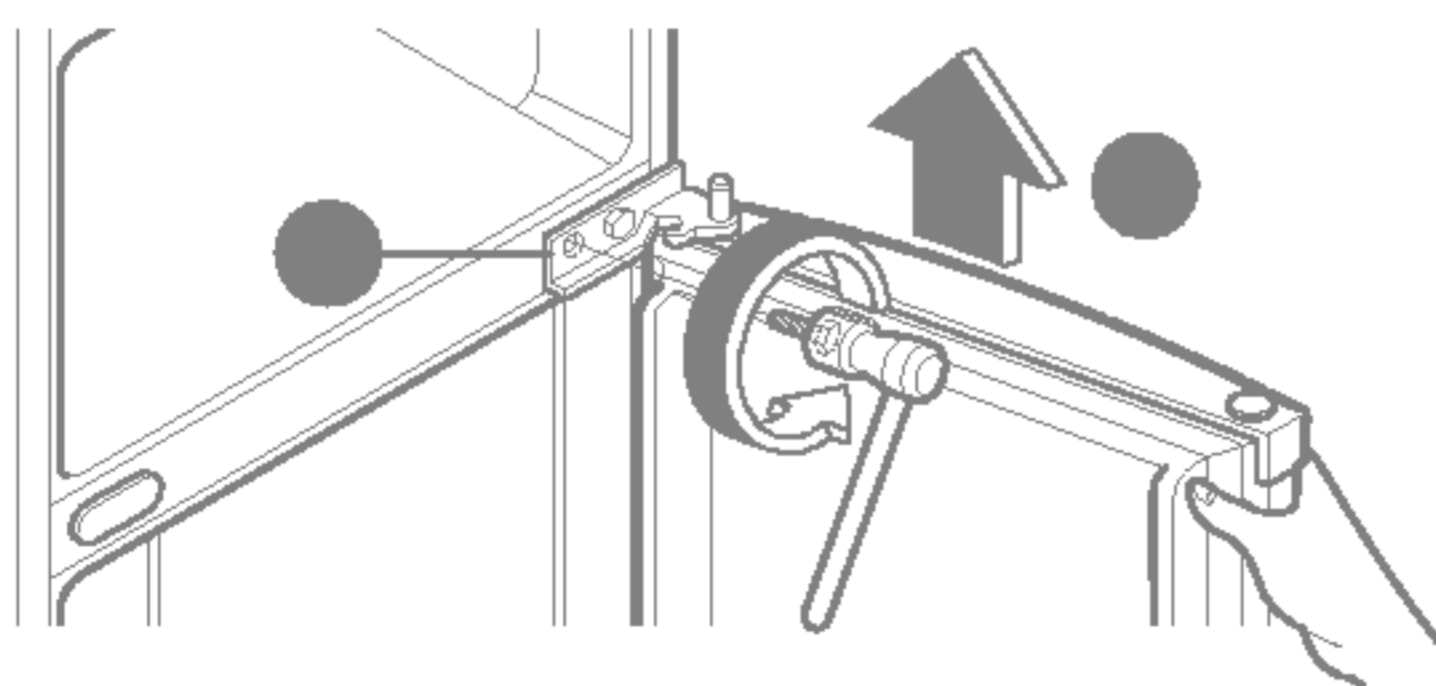
1 Odvojite kapicu 1 i gornju šarku 2.



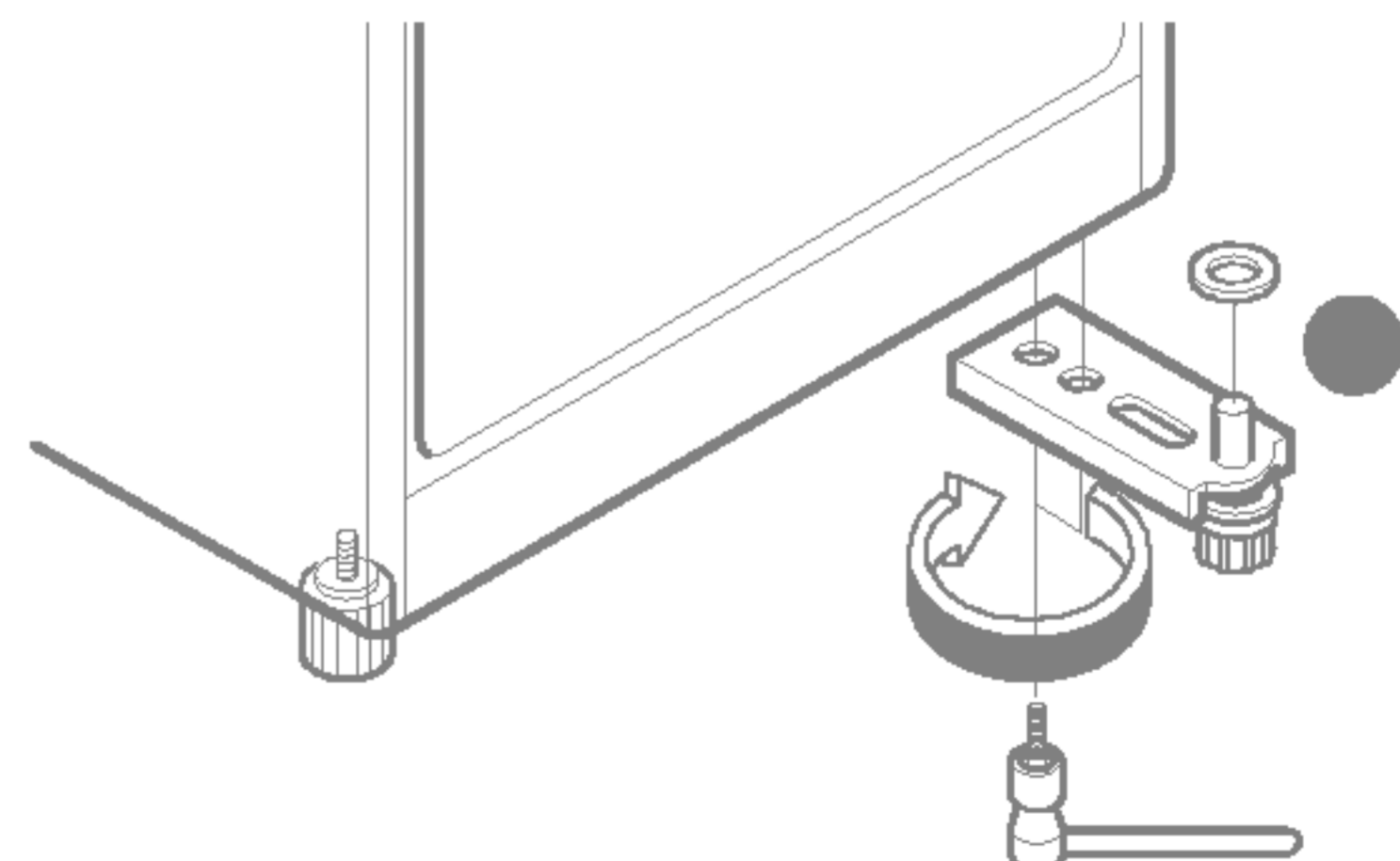
2 Izvadite vrata zamrzivača 3.



3 Izvadite šarku C 4 i vrata frižidera 5.

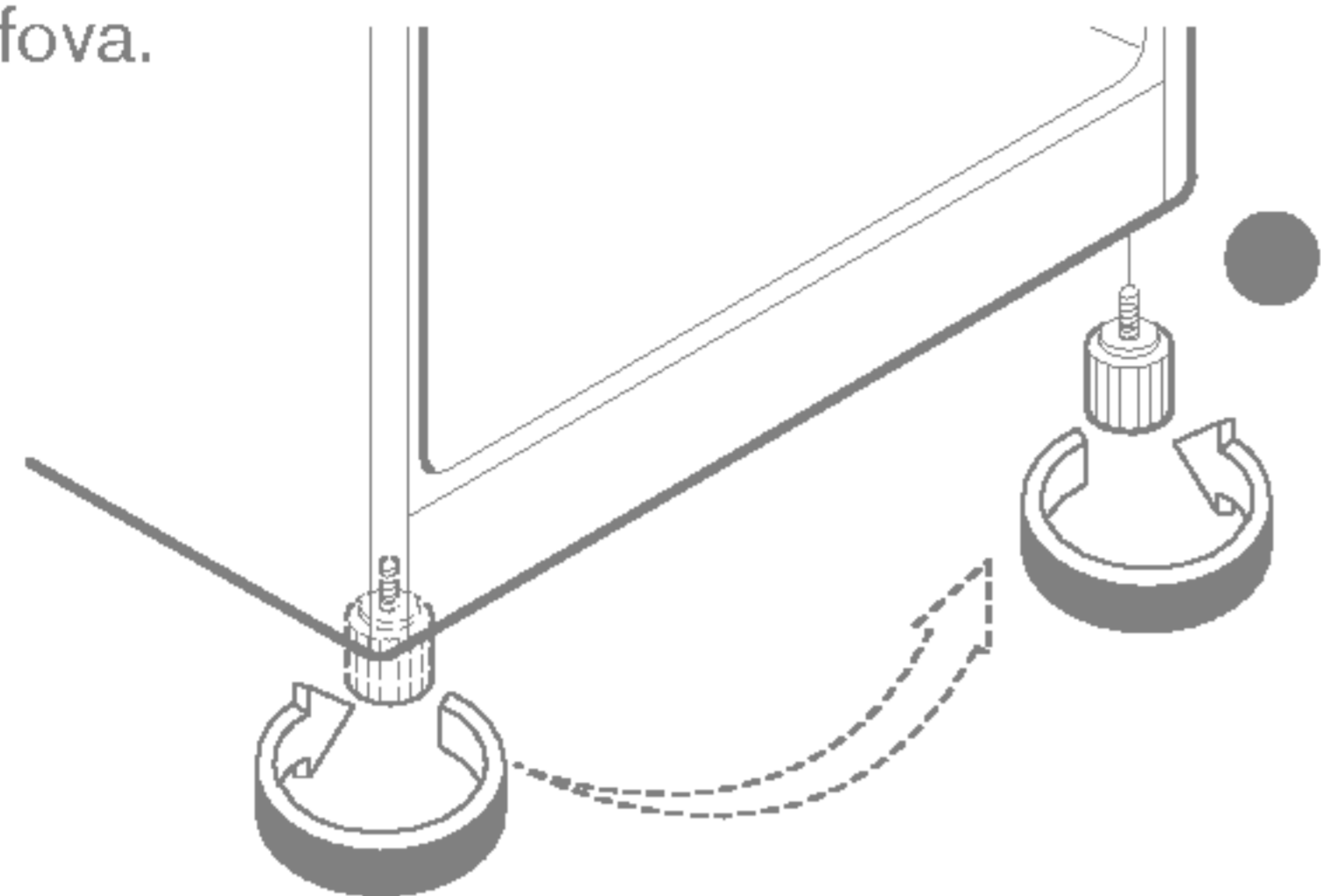


4 Izvadite donju šarku 6.

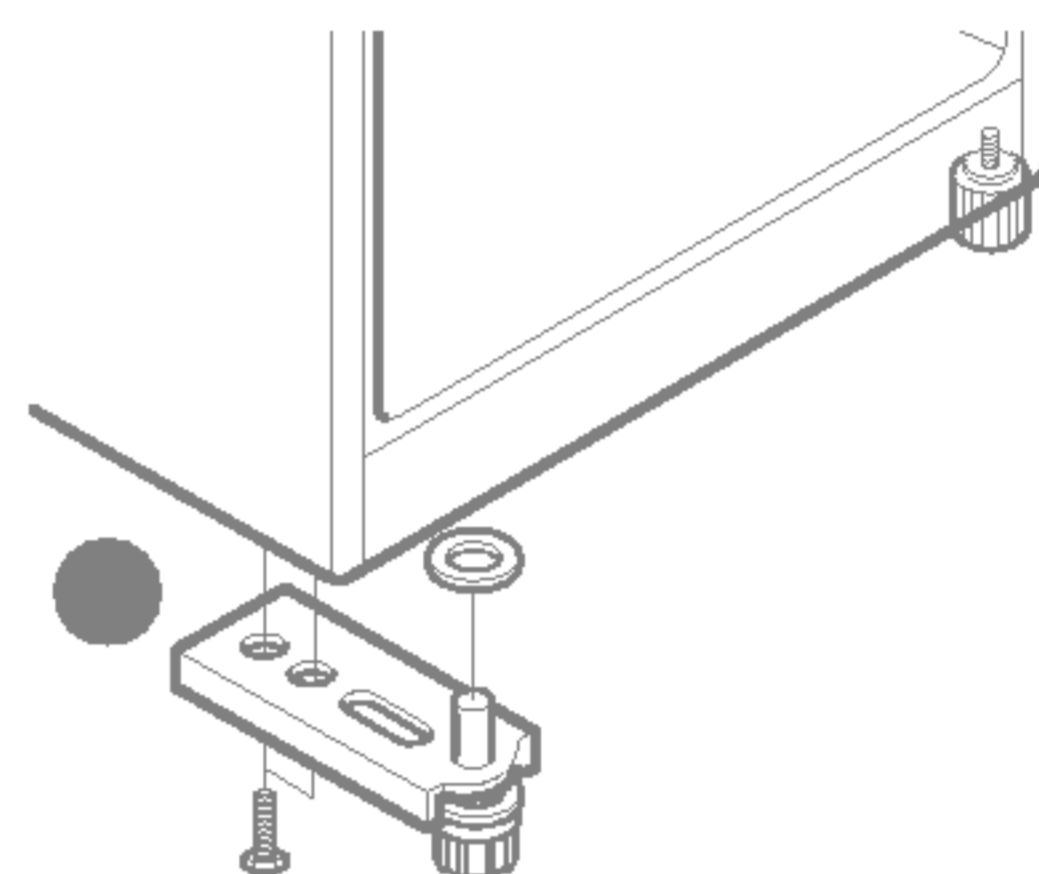


PROMENA STRANE NA KOJOJ SE OTVARAJU VRATA

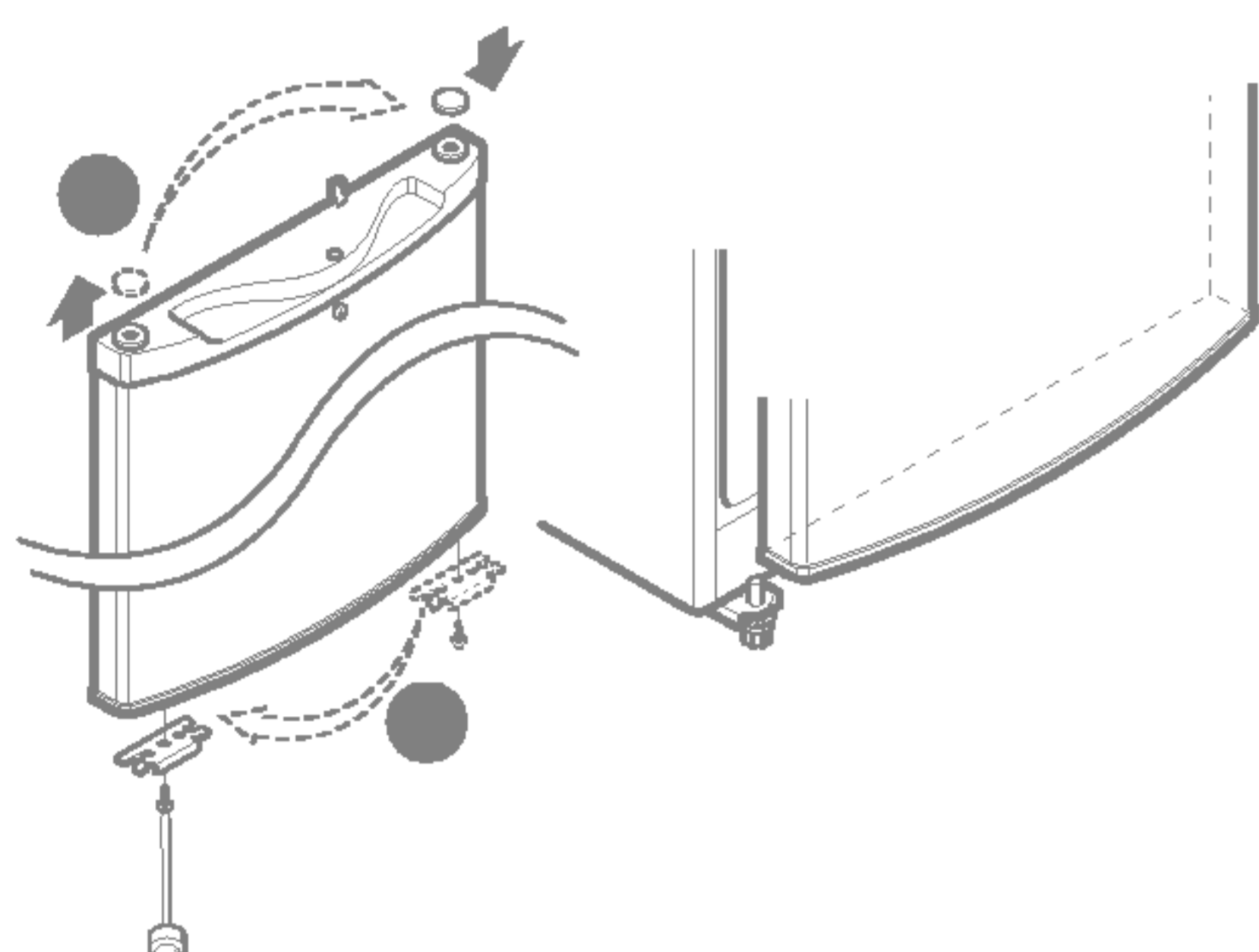
5 Promenite položaj odgovarajućeg sklopa 7 šrafova.



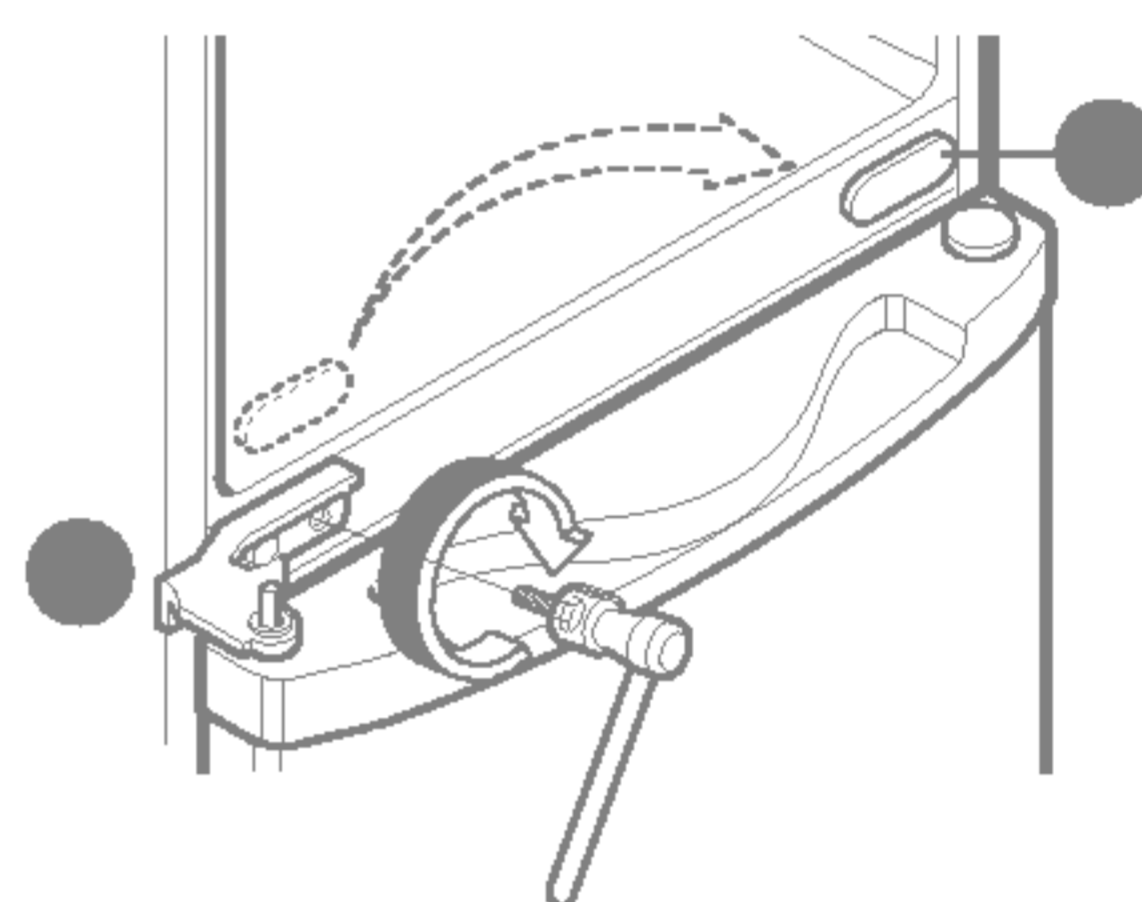
6 Namestite donju šarku 6.



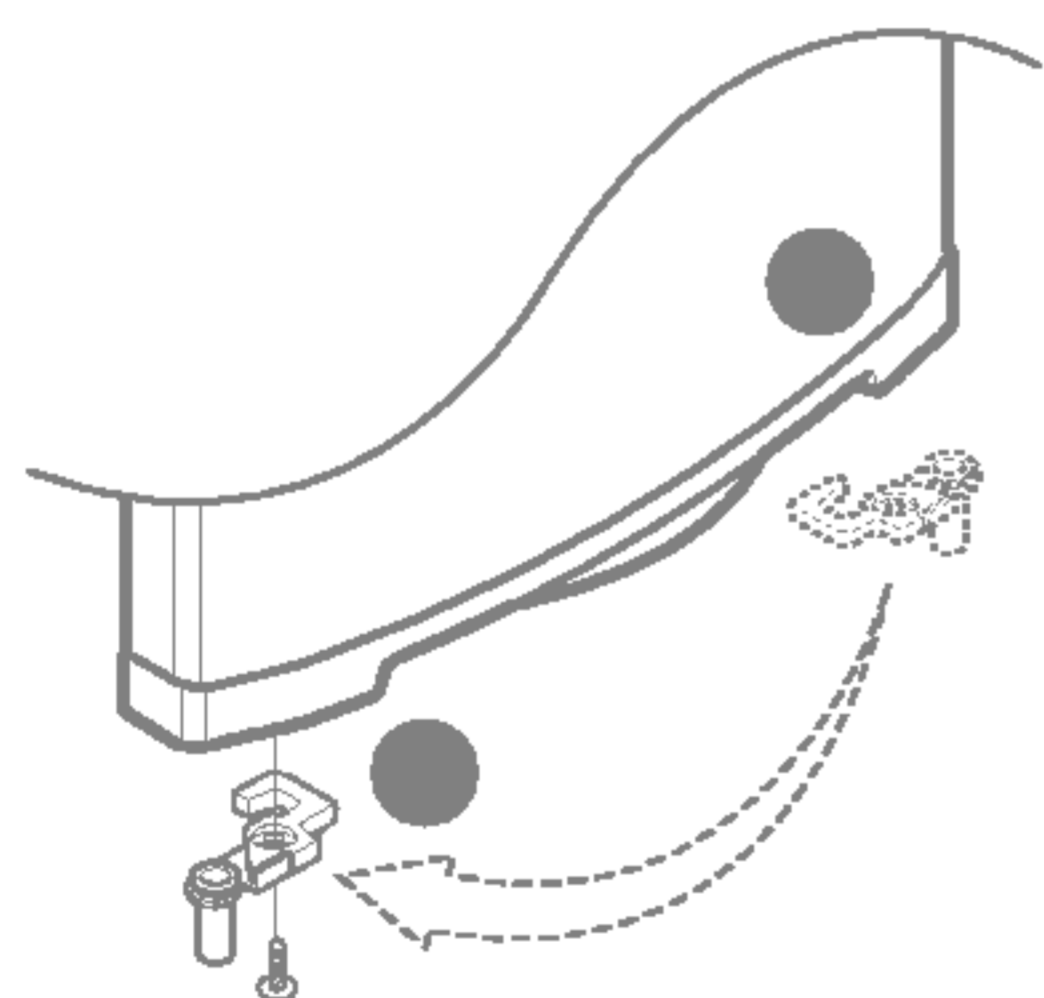
7 Pomerite kapicu 8 i držač 9 na vratima frižidera.



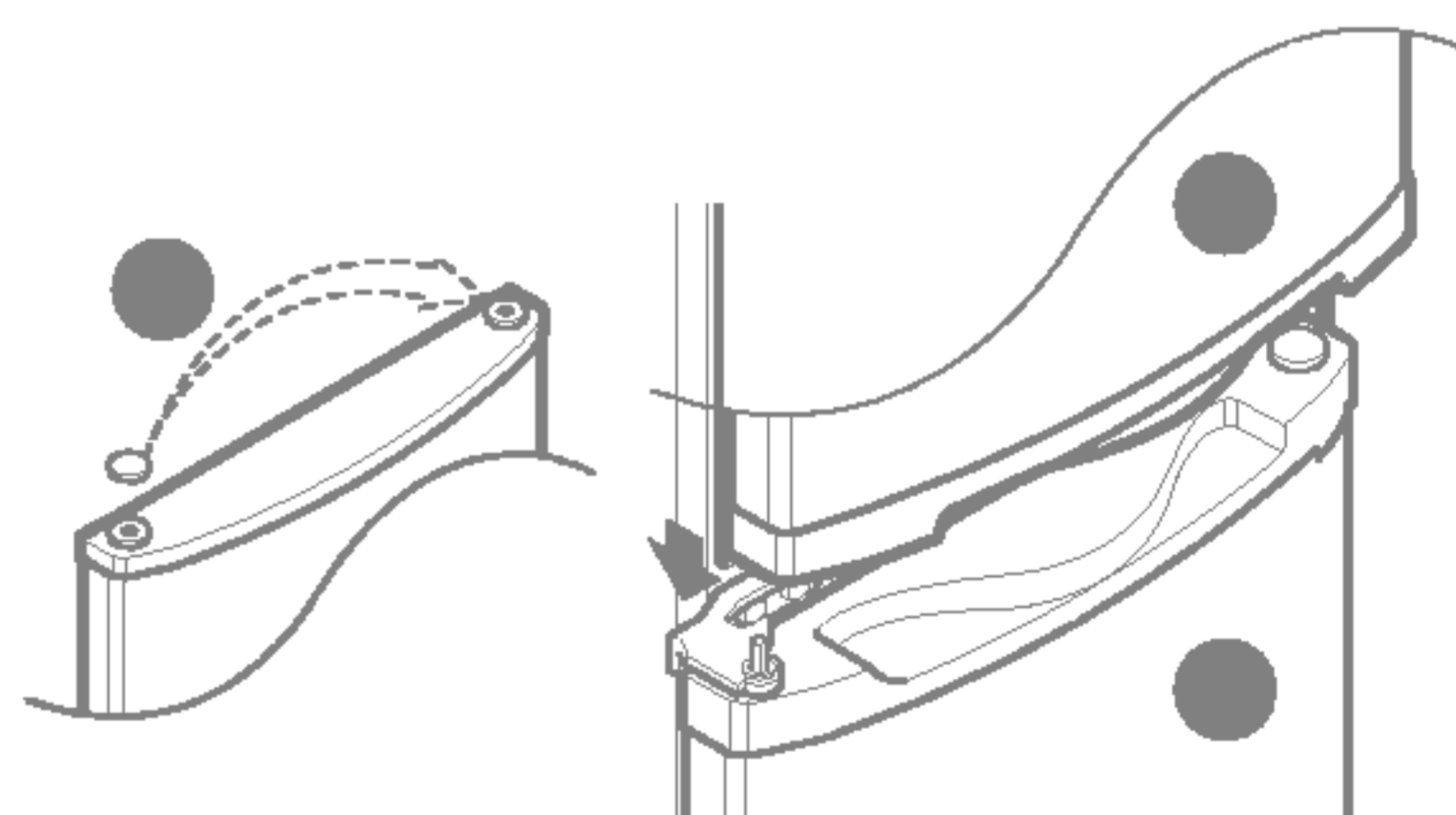
8 Pomerite kapicu 10 i namestite šarku C 4.



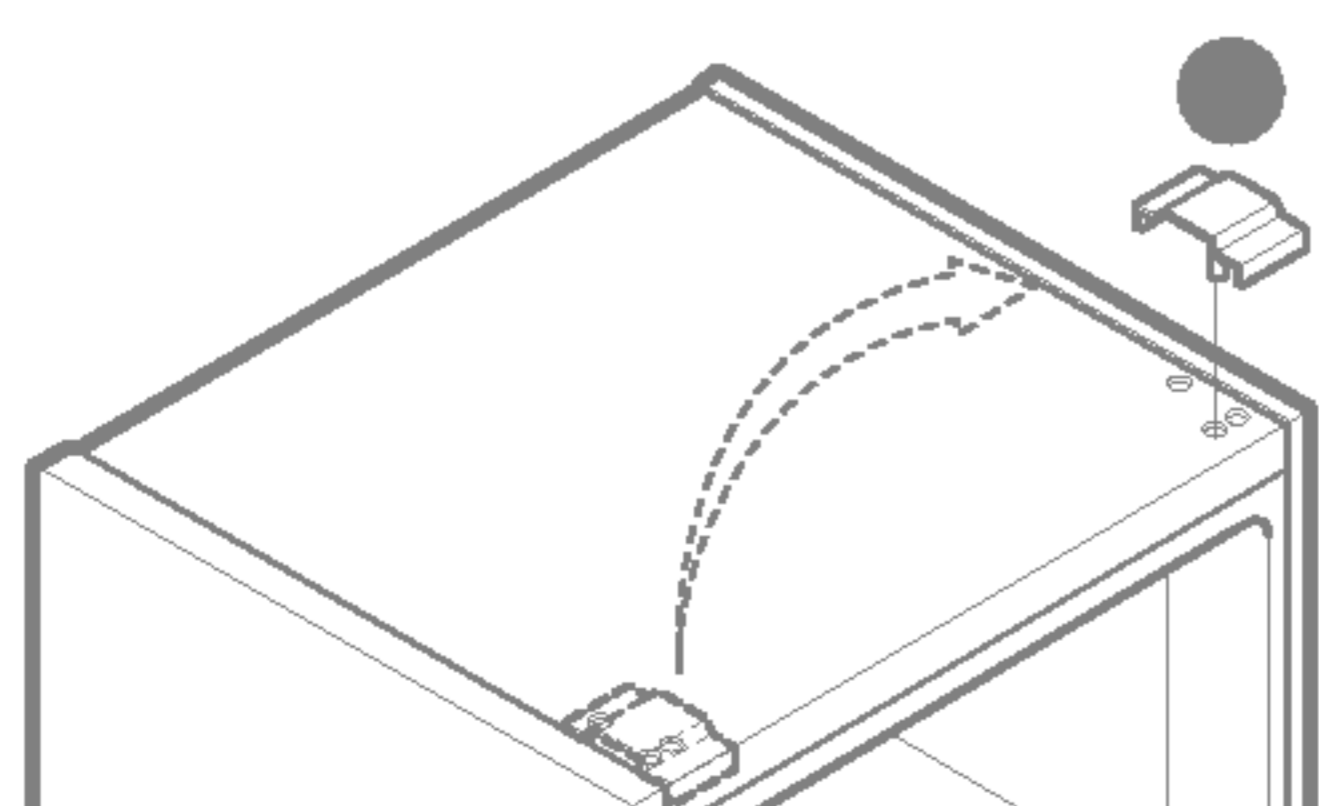
9 Namestite stopicu za vrata F 11 na pravu stranu.



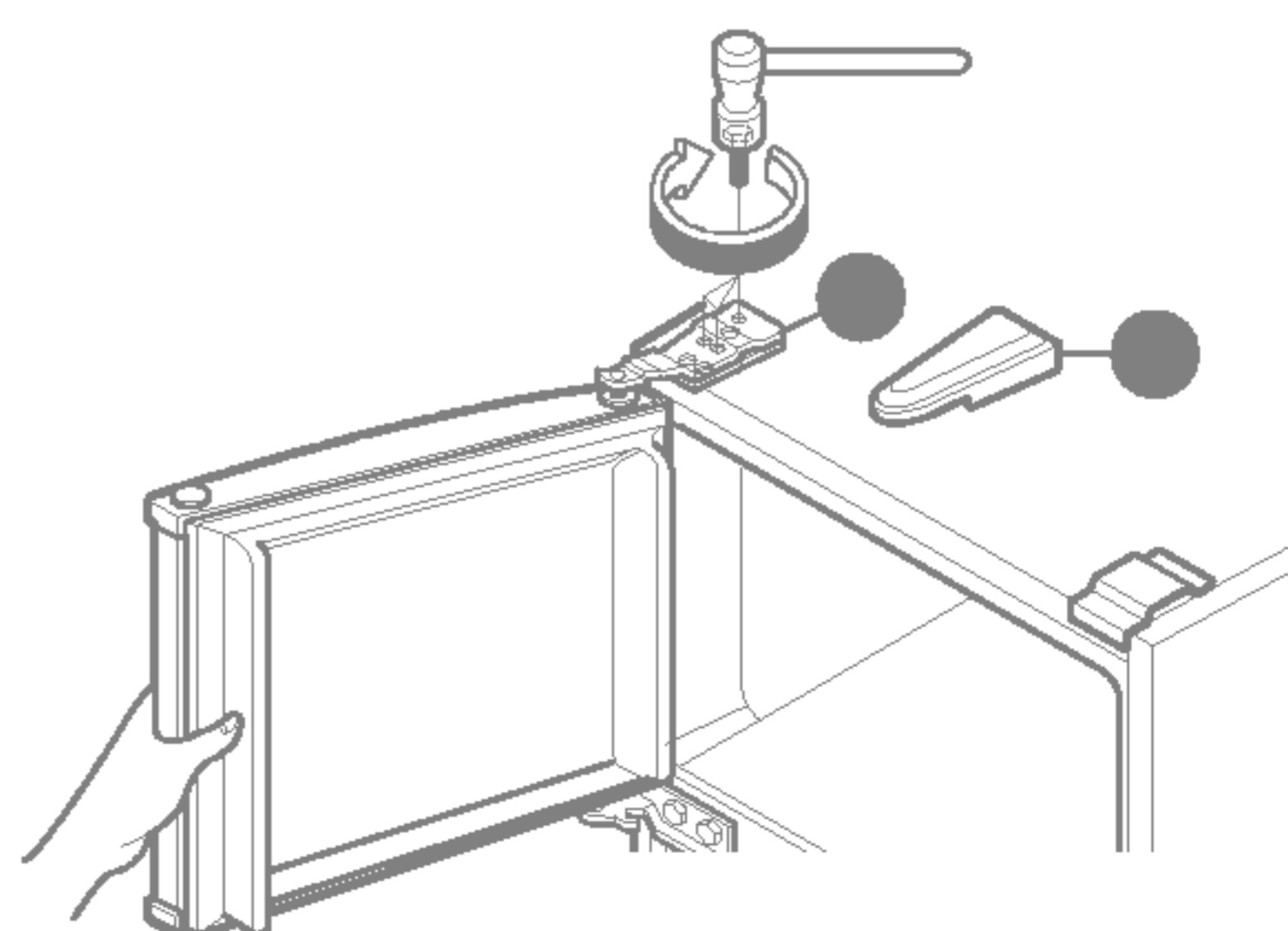
10 Pomerite kapicu 12 i namestite vrata zamrzivača 3.



11 Promenite poziciju igle gornje šarke 13.



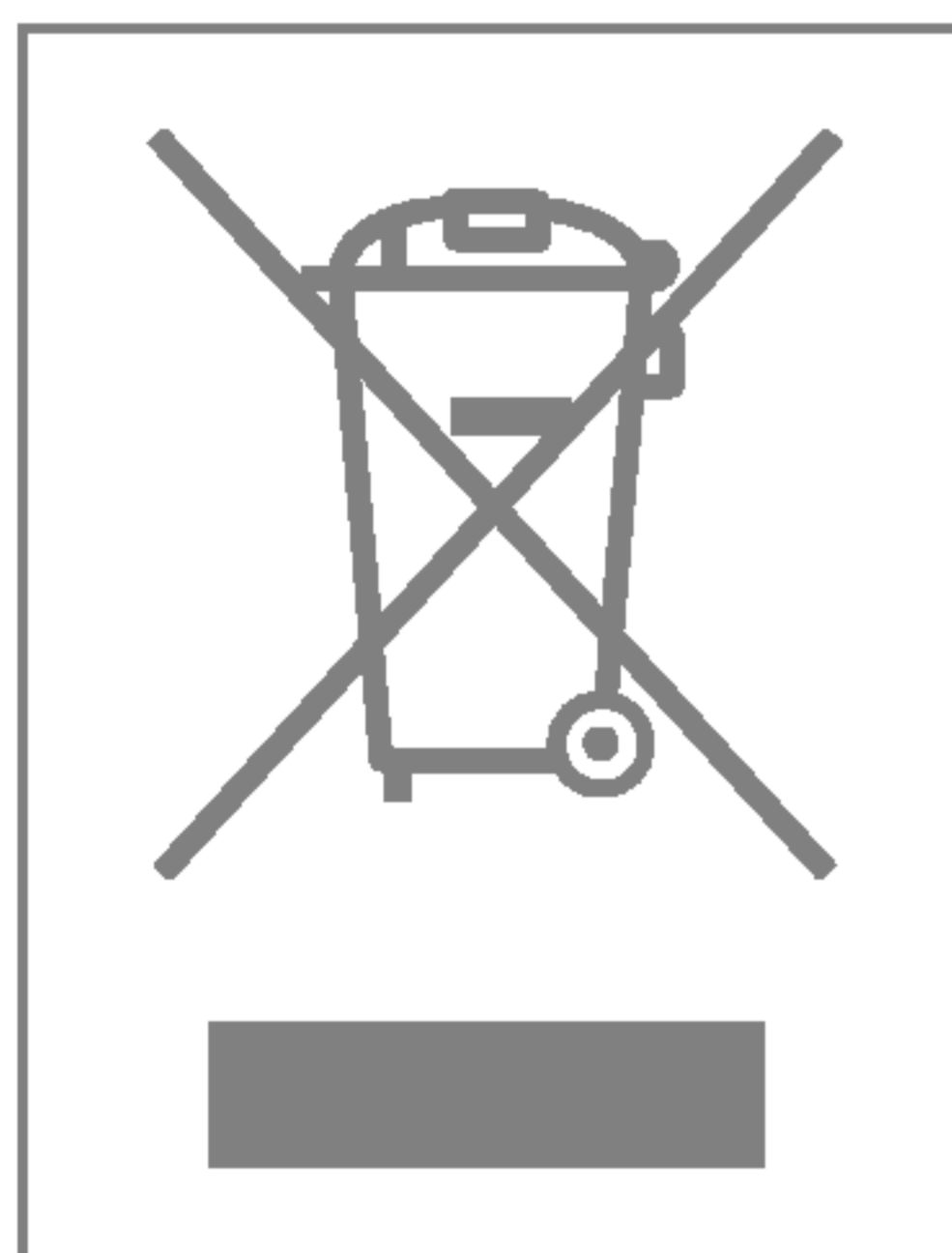
12 Namestite gornju šarku 2 i kapicu 1.



PRE NEGO POZOVETE SERVIS

POZIVANJE SERVISA ČESTO MOŽE BITI IZBEGNUTO!
AKO MISLITE DA VAŠ FRIŽIDER NE RADI KAKO TREBA, PRVO PROVERITE MOGUĆE RAZLOGE ZA TO:

PROBLEM	MOGUĆI UZROCI
FRIŽIDER NE RADI	<ul style="list-style-type: none">● Da li je izgoreo ili iskočio osigurač?● Da li je neko isključio frižider iz utičnice ili utikač nije dobro uključen u utičnicu?
TEMPERATURA U FRIŽIDERU ILI ZAMRZIVAČU JE PREVISOKA	<ul style="list-style-type: none">● Kontrole temperature nisu podešene pravilno.● Aparat je stavljen blizu zida ili izvora toplote.● Visoke temperature napolju - vrata se često otvaraju.● Vrata su ostavljena otvorena duže vremena.● Prevelike količine hrane su stavljene u frižider.
NENORMALNI ZVUCI	<ul style="list-style-type: none">● Frižider je postavljen na slabom ili neravnom podu, ili treba podesiti šarafe za nivelisanje.● Nepotrebne stvari stavljene iza frižidera.
FRIŽIDER IMA NEPRIJATNE MIRISE	<ul style="list-style-type: none">● Hrana sa jakim mirisima treba da se čuva dobro pokrivena ili umotana.● Potrebno je očistiti unutrašnjost frižidera.
ROSA NA POVRŠINI FRIŽIDERA	<ul style="list-style-type: none">● Nije ništa neobično tokom perioda velike vlažnosti.● Vrata možda nisu bila dobro zatvorena.



UKLANJANJE STARIH APARATA

1. Ako se na proizvodu nalazi simbol prekrižene kante za smeće, to znači da je proizvod u skladu sa evropskom smernicom 2002/96/EC.
2. Električni i elektronski proizvodi ne smeju se odlagati zajedno s komunalnim otpadom, već na posebna mesta koja je odredila vlada ili lokalne vlasti.
3. Ispravno odlaganje starog aparata sprečiće potencijalne negativne posledice za okolinu i zdravlje ljudi.
4. Detaljnije informacije o odlaganju starog aparata potražite u gradskom uredu, komunalnoj službi ili u prodavnici u kojoj ste kupili proizvod.