

LAC-M6500R_DAN



BRUGERVEJLEDNING

MODEL : LAC-M6500R



Førend man tilslutter, betjener eller justerer dette produkt, skal man have læst denne instruktionsbog omhyggeligt og fuldstændigt igennem.



INDHOLD

Indholdsfortegnelse	2
Sikkerhedsforanstaltninger	3
Forud for betjening	4-6
FrontPanel	7
Fjernbetjening	8
FORBEREDELSE	
Installation	9
Tilslutninger	10-13
BETJENING	
Grundbetjening	14-16
Sådan tænder du for enheden	14
Sådan slukker du for enheden	14
Sådan vælger du en kilde	14
Justering af lydstyrke	14
Kontrol of ur	14
Indstilling af SOUND (lyd)	15
Justering af farven i baggrundslyset	16
Indstilling af ændringstiden for farve i baggrundslys	16
Funktionen BEEP SOUND (bip-lyd)	16
Indstilling af BRUGER-MODE	16
Betjening af RDS	17-19
RDS-displaymuligheder	17
RDS AF/REG-funktion	17
Programtypefunktion	17
RDS-mode, justering	18

Betjening af radio	19
Lytte til radiostationerne	19
Automatisk søg-hukommelse	19
Lagre og genfremkalde udsendte frekvenser	19
Betjening med audio-CD, MP3/WMA disk, USB og CD-skifter	20-21
Afspille en audio-CD og MP3/WMA disk	20
Afspilning af en CD-skifter (VALGFRI)	20

REFERENCE

Fejlfinding	22
Specifikationer	



Sådan smider du dit gamle apparat ud

1. Når der er et tegn med et kryds over en skraldespand, betyder det, at produktet er omfattet af EU-direktiv 2002/96/EC.
2. Alle elektriske og elektroniske produkter skal smides ud et andet sted end gennem den kommunale affaldsordning ved hjælp af specielle indsamlingsfaciliteter, der er organiseret af staten eller de lokale myndigheder.
3. Korrekt bortskaffelse af dit gamle apparat er med til at forhindre mulige skadevirkninger på miljøet og menneskelig sundhed.
4. Mere detaljerede oplysninger om bortskaffelse af dit gamle apparat kan fås ved at kontakte dit lokale kommunekontor, renovationselskab eller den butik, hvor du købte produktet.

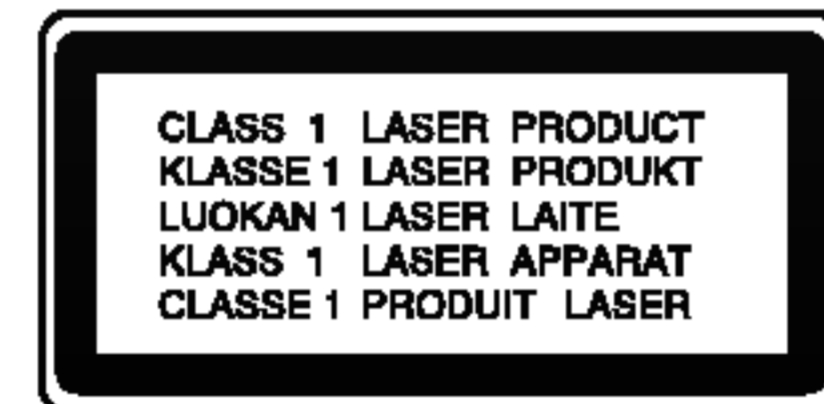
FORSIGTIG



Advarsel: For at mindske risikoen for elektrisk stød skal man ikke fjerne forpladen eller bagpladen på denne enhed. Der findes ingen dele inde i produktet, der kan udskiftes af brugeren. Service skal udføres af kvalificeret personale.



Advarsel: For at mindske risikoen for brand eller elektrisk stød skal man ikke udsætte dette produkt for dryp eller vandsprøjt, regn eller fugt.



Forsigtig :Beskyt dette produkt mod fugt.



Forsigtig :Hvis batteriet ikke er tilsluttet eller afladet, så vil den forudindstillede hukommelse slettes og skal programmeres ind igen.

FORSIGTIG:


Denne enhed anvender et lasersystem.

For at sikre en korrekt brug af dette produkt bedes du læse denne brugervejledning grundigt igennem og gemme den til fremtidigt brug. Hvis der kræves vedligeholdelse af enheden, så skal du kontakte en autoriseret serviceforhandler (se serviceproceduren).

Brug af betjeningsfunktioner, justeringer eller udførelse af andre procedurer end de, der er specificeret heri, kan måske resultere i farlig strålingseksponering.

For at undgå direkte eksponering fra laserstråler skal du ikke forsøge at åbne produktets hus.

Synlig laserudstråling hvis huset åbnes. SE IKKE IND I STRÅLEN.



For at sikre en korrekt brug af dette produkt bedes du læse denne brugervejledning grundigt igennem og beholde den til fremtidigt brug.

Symboler anvendt i denne brugervejledning



Symbolet for lynnedslag advarer dig om tilstedeværelsen af farlig spænding inde i produktet, som muligvis udgør en fare for elektrisk stød.



Indikerer farer, der kan beskadige selve enheden eller andet materiale.

BEMÆRK

Indikerer specielle bemærkninger og betjeningsfunktioner.

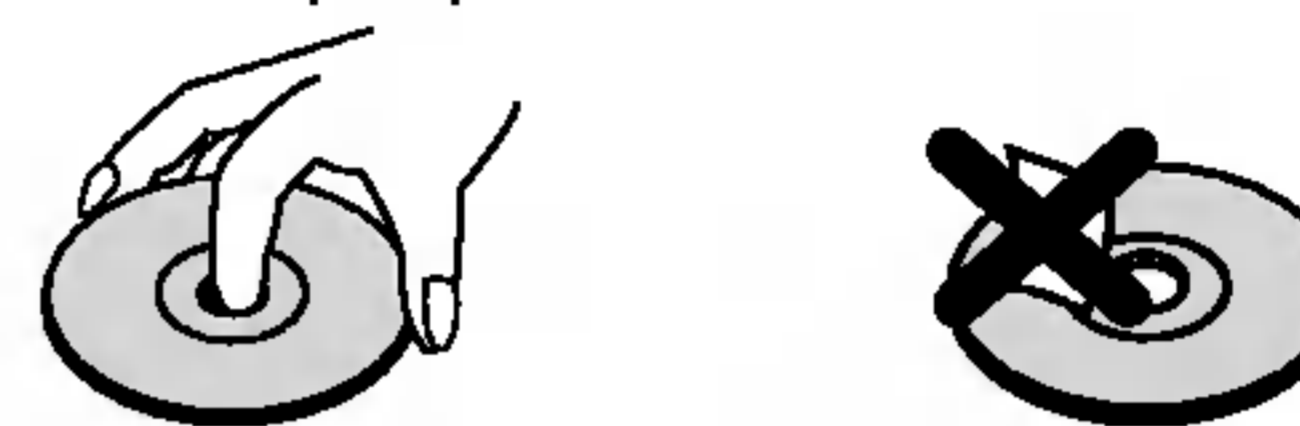
TIP

Indikerer tips og råd om lettere udførelse af opgaven.

Bemærkninger til diske

Håndtering af diske

Rør ikke ved diskens afspilningsside. Hold i kanterne på disken, således at du ikke sætter fingeraftryk på oversiden af den. Sæt aldrig papir eller tape på disken.



Opbevaring af diske

Efter afspilning skal disken opbevares i dens æske. Udsæt ikke disken for direkte sollys eller andre varmekilder, og lad den aldrig ligge i en parkeret bil, hvor den er udsat for direkte sollys.

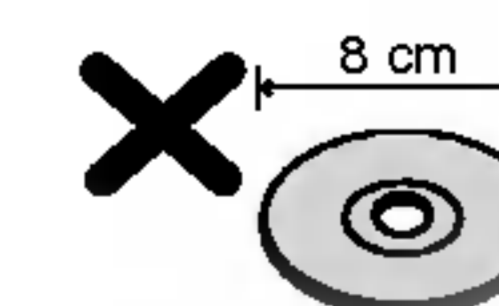
Rengøring af diske

Fingeraftryk og støv på disken kan være årsag til en dårlig billedkvalitet og forvrængning af lyden. Forud for afspilning bør du rengøre disken med en ren klud. Aftør disken fra midten og udad.



Brug ikke stærke opløsningsmidler såsom sprit, benzin, fortyndingsmiddel, standard rengøringsmidler eller antistatisk spray, der er beregnet til brug på ældre vinylplader.

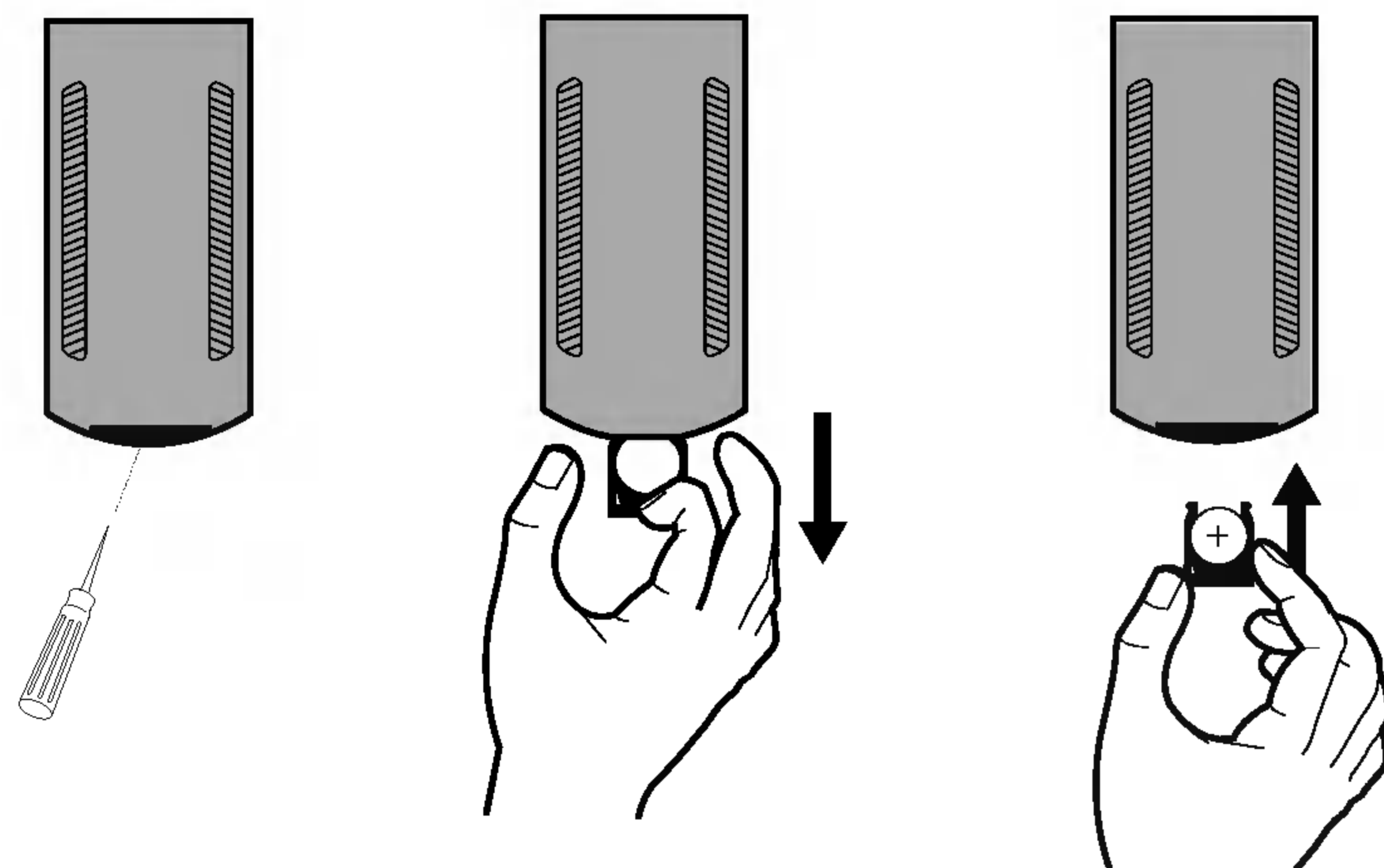
Apparatet kan ikke afspille 8-cm-cd'er (kun 12-cm-cd'er).



Brug og vedligeholdelse af fjernbetjeningen

Isætning af batteriet

Træk skuffen bag på fjernbetjeningen udad med en blyant eller en kuglepen og isæt batteriet med polerne plus (+) og minus (-) pegende i den rigtige retning.



BEMÆRKNINGER

- Brug kun ét CR2025 (3V) litiumbatteri.
- Tag batteriet ud, hvis du ikke skal bruge fjernbetjeningen i længere tid.
- Du skal ikke genoplade, afmontere, opvarme eller smide batteriet ind i åben ild.
- Anvend ikke metalværktøj på batteriet.
- Opbevar ikke batteriet sammen med materialer af metal.
- Hvis der opstår en batterilækage, så skal du rengøre fjernbetjeningen fuldstændigt og sætte et nyt batteri i.

Brug af fjernbetjeningen

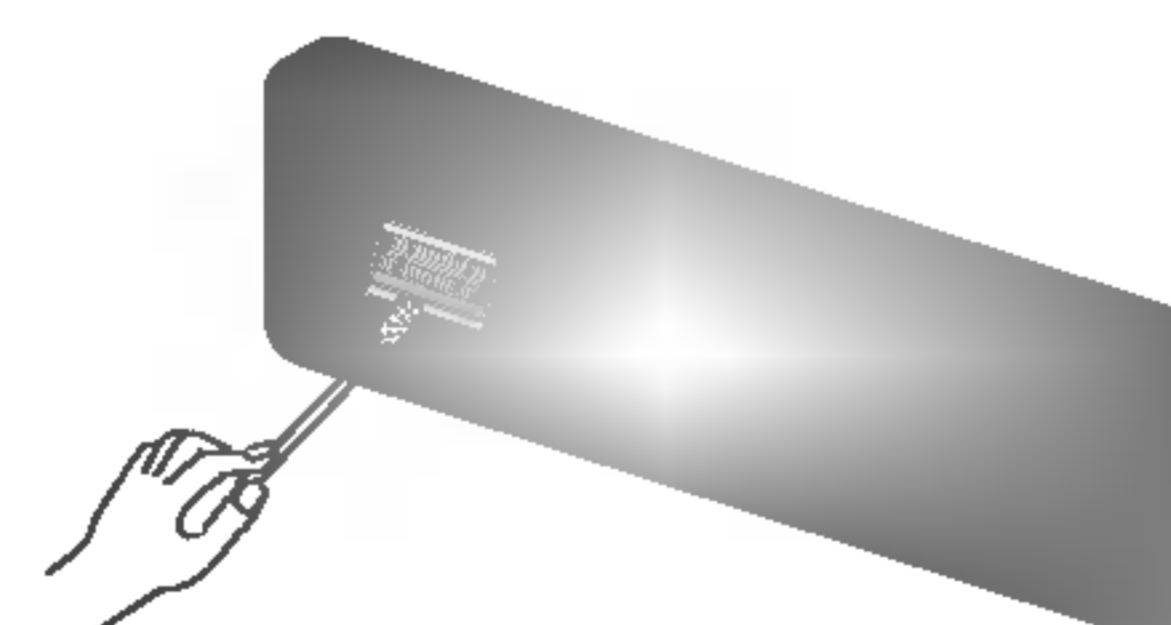
For at kunne betjene fjernbetjeningen skal du rette den hen imod frontpanelet.

BEMÆRKNINGER

- Fjernbetjeningen fungerer muligvis ikke korrekt i direkte sollys.
- Opbevar ikke fjernbetjeningen under høje temperaturer eller i sollys.
- Tab ikke fjernbetjeningen i bunden af bilen, hvor den kan sætte sig fast under bremsepedalen eller speederen.

Håndtering af enheden

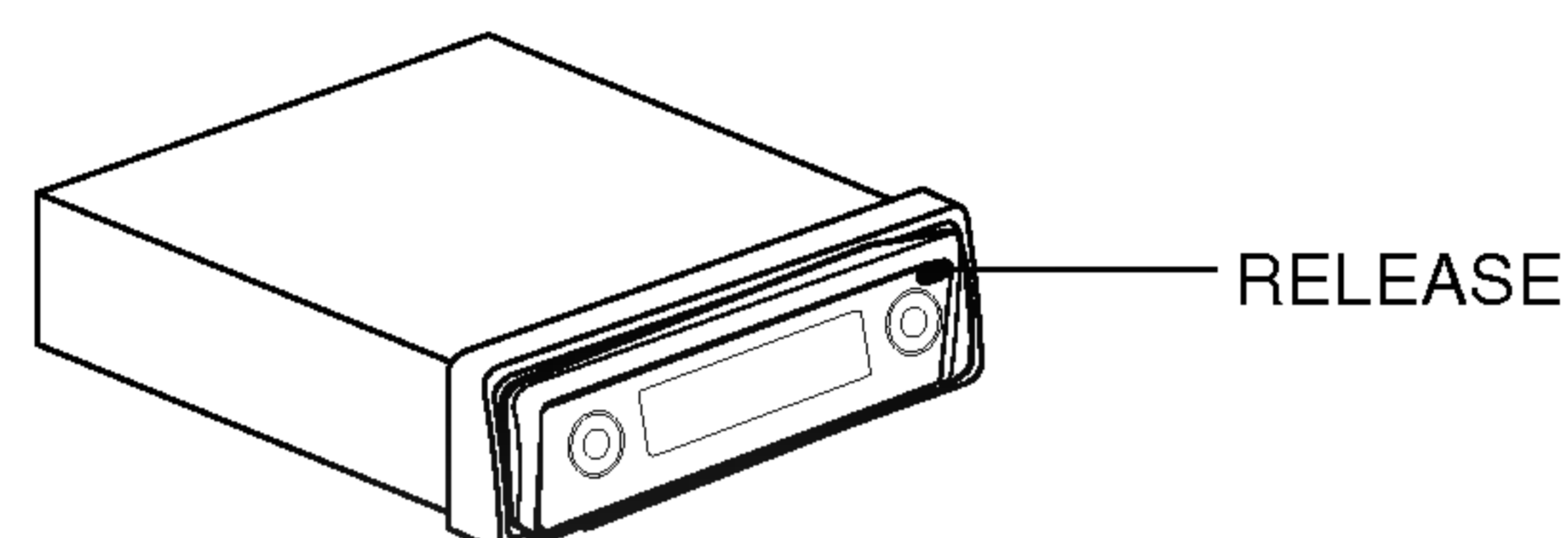
- Denne enhed er designet til udelukkende at blive betjent af et 12 volts jævnstrøms negativ jord el-system.
- Når du udskifter sikringen, skal du sørge for, at den nye sikring har det samme amperetal. Hvis du bruger en sikring med højere amperetal, så kan det beskadige enheden alvorligt.
- Du bør fra tid til anden rengøre kontakterne bag på frontpanelet med en bomuldsklud, der er fugtet med sprit.



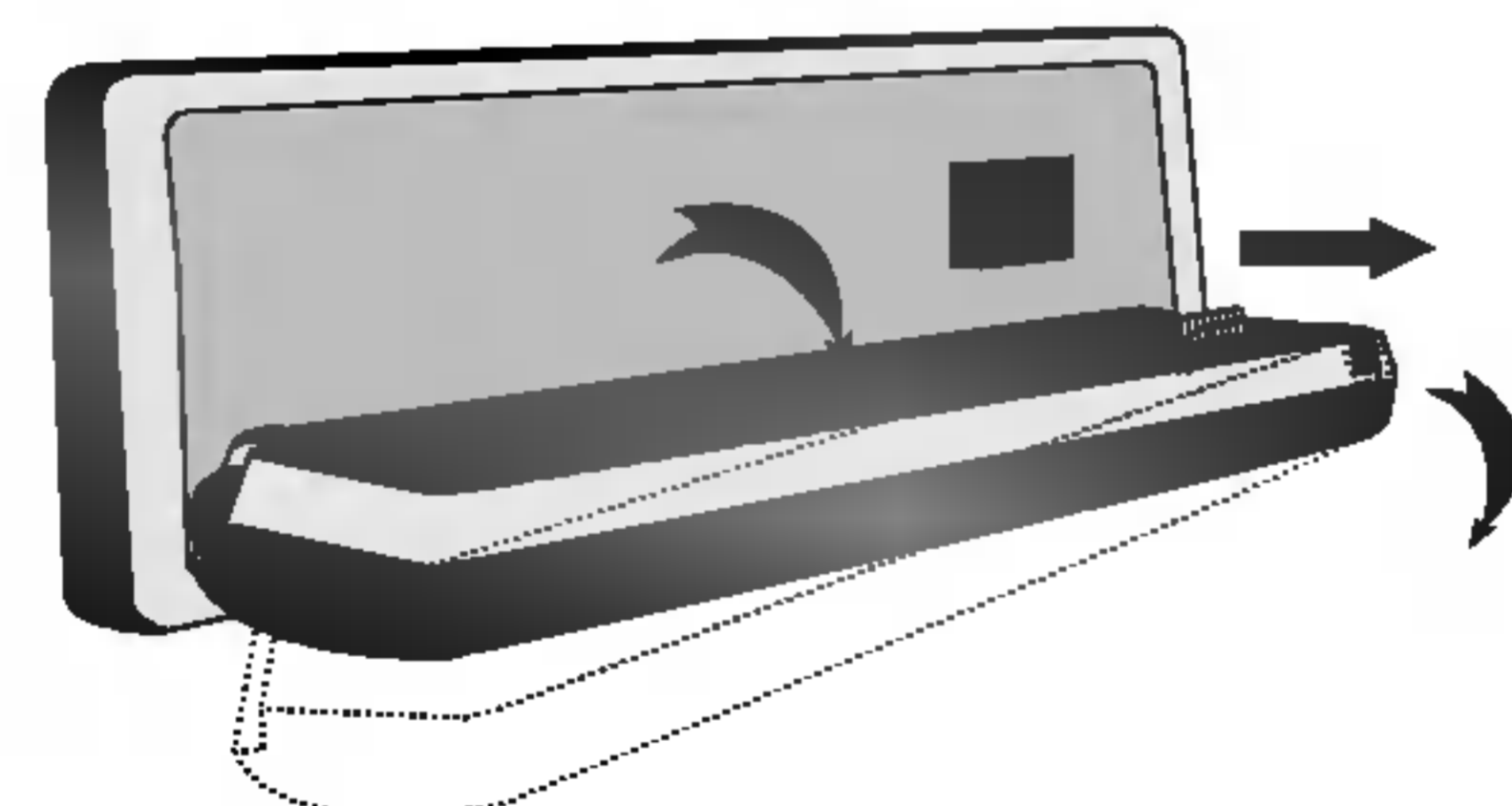
Udførelse af enheden mod tyveri

Frontpanelet kan tages af hovedenheden og opbevares i det medfølgende beskyttelseshylster for at søge at forhindre tyveri.

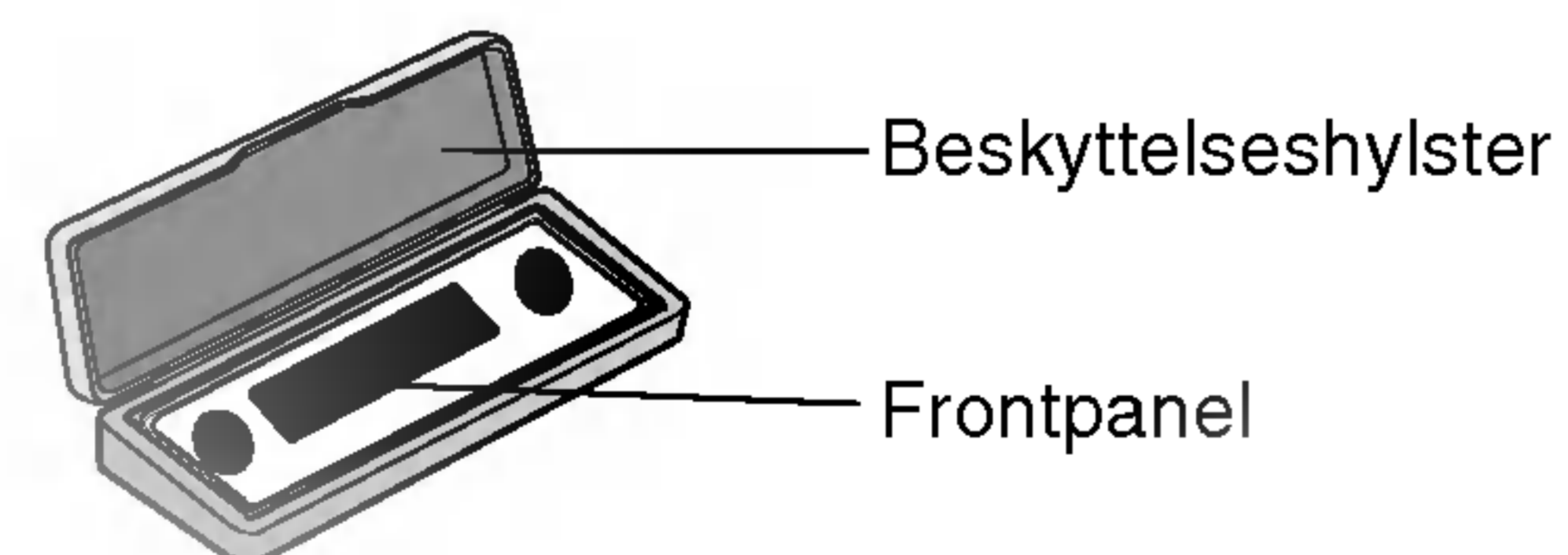
1. Tryk på **RELEASE** for at åbne frontpanelet.



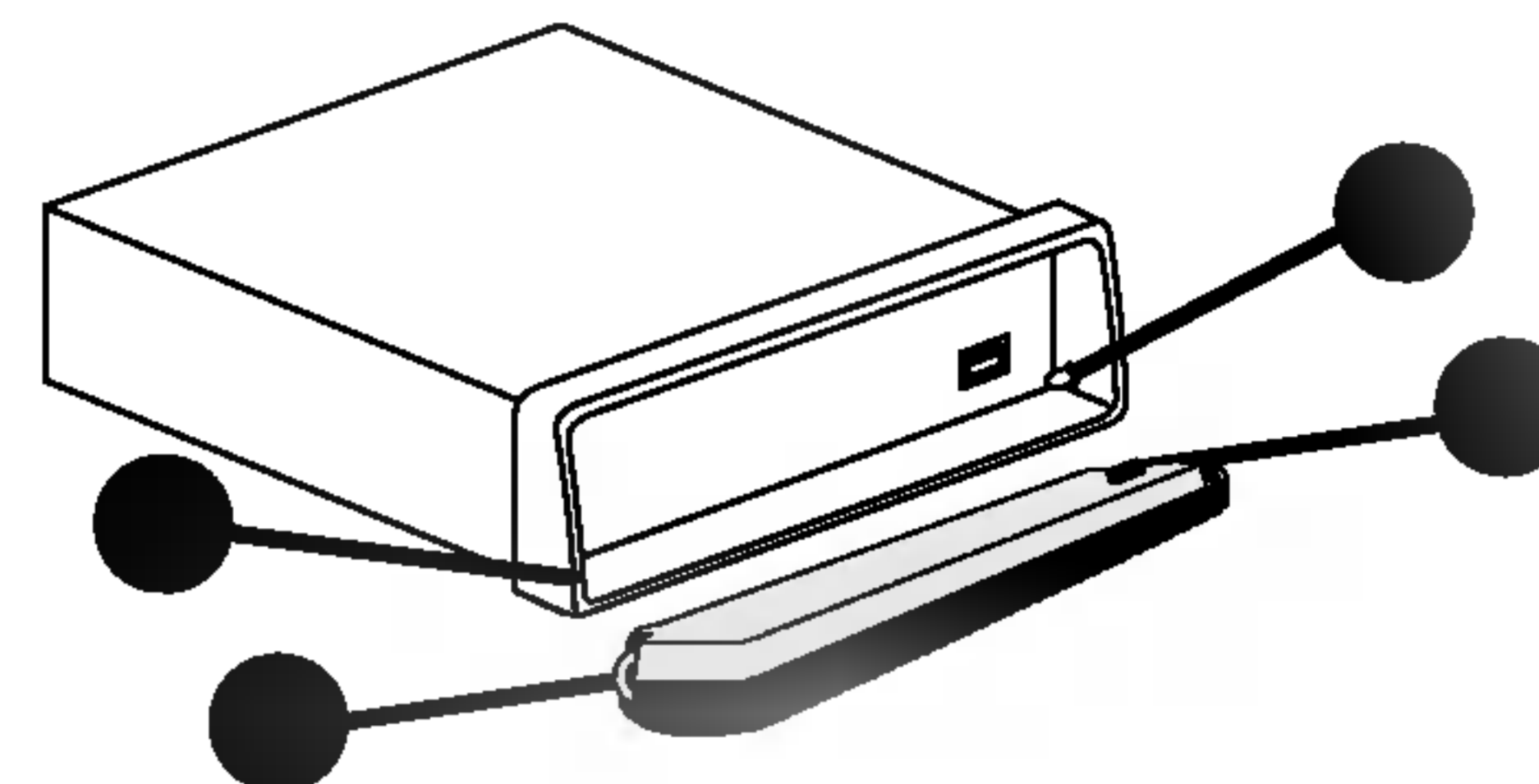
2. Skub frontpanelet til højre.
3. Træk frontpanelet ud.



4. Læg frontpanelet i det medfølgende beskyttelseshylster for sikker opbevaring.



Fastgørelse af frontpanelet



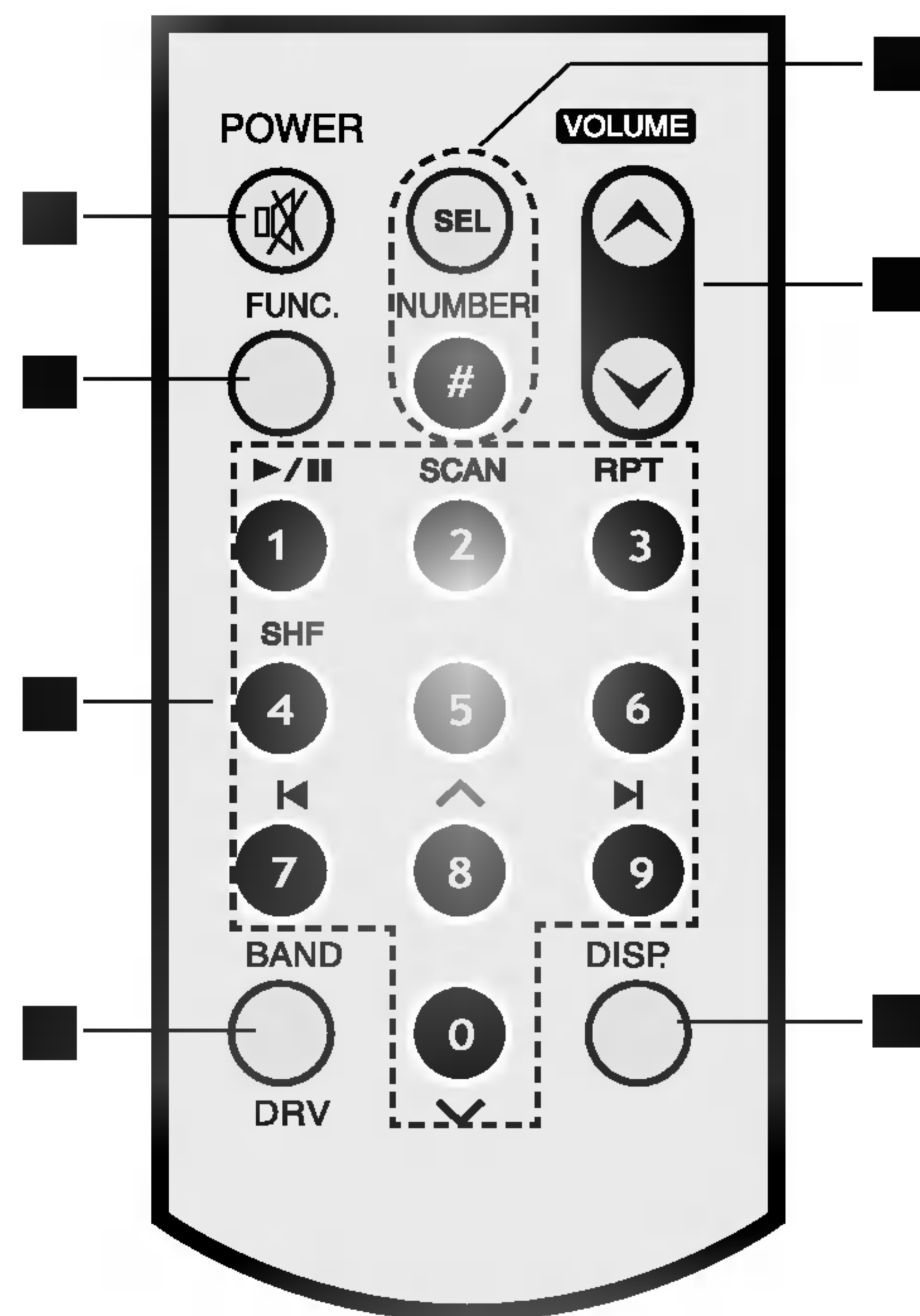
1. Forbind ● på frontpanelet til ● på hovedenheden.
2. Forbind ● på frontpanelet med ● på hovedenheden samtidig med, at du skubber frontpanelet mod venstre.
3. Luk frontpanelet

BEMÆRKNINGER

- Når du tager frontpanelet af eller sætter det på, må du ikke trykke på displayet eller knapperne.
- Hvis frontpanelet ikke er monteret korrekt, virker knapperne måske ikke korrekt. I så fald skal man trykke forsigtigt på frontpanelet.
- Efterlad ikke frontpanelet på steder hvor det kan blive udsat for høje temperaturer eller direkte sollys.
- Undgå at tabe frontpanelet eller på anden måde udsætte det for kraftige påvirkninger.
- Lad ikke aggressive midler som benzin, fortynder eller insekticider komme i kontakt med frontpanelets overflade.
- Forsøg ikke at adskille frontpanelet.



- • DREJEKNAPPEN VOLUME (lydstyrke)
 - Drejeknap op/ned
- Knappen MUTE/POWER (dæmpet/kilde)
- Valgknap (SEL)
- DISPLAYVINDUE
- Remote sensoren
- Knappen EQUALIZER/XDSS/XDSS+ (EQ/XDSS)
- knapperne RELEASE (udløs)
- • Regional indstilling/frekvenser, AF/ REG-knap for alternative
 - Knappen CD SKIP/SEARCH(◀/▶) (CD spring over/søg)
 - Knappen SEEK/TUNE (-/+) (søg/indstille)
 - Knappen DISPLAY (vis) (DISP)
- Knappen AUTO STORE/PRESET SCAN (AS/PS)
- Knappen TA
- Knappen PTY
- • Knapperne MAPPE OP/NED (√ / ^)
 - Knappen D-/D+ (VALGFRI)
- Knappen SHUFFLE (SHF)
- Knappen REPEAT (RPT)
- Knappen INTRO SCAN (SCAN)
- Knappen CD PLAY/PAUSE (▶/||)
- • Knappen BAND
 - Knappen DRV
- Funktionsknap (FUNC)
- USB port
- , ■ , ■ , ■ , ■ Knapper for faste stationer (1-6)



- **POWER (STRØM)/MUTE (dæmpet) (🔇)**
 - Tænder (ON) og slukker for (OFF) enheden.
 - Tryk for at dæmpe lyden fra højttaleren.

- **Funktionsknop (FUNC.)**
Vælger en funktion.

- **0-9 talknapper**
 - Knapper for faste stationer (1-6)
- **PLAY(AFSPILLE)/PAUSE (▶/||)**
 - Starter afspilning.
 - Midlertidig pause i afspilning.
- **SCAN**
 - Afspiller de første 10 sekunder af alle titler.
- **REPEAT (RPT)**
 - Afspiller titler igen og igen.
- **SHF**
 - Afspiller spor i tilfældig rækkefølge.

- **SKIP(SPRING OVER)/SEARCH (◀ / ▶)**
 - Bagud eller fremad søgeafspilning.
 - Gå til næste titel.
 - Går tilbage til begyndelsen af nuværende titel eller går til forrige titel.
- **Knappen DISC SELECTOR (D-/+) (diskvælger) (valgfri)**
- **Knapperne MAPPE OP/NED (^ / v)**

- **BAND (OMRÅDE)**
Vælger tre FM- og MW- (AM) områder.
- **Knappen DRV**
 - Gå til næste driver

- **SEL**
 - Indtaster audio-indstillinger.
- **NUMBER (#)**
 - Tryk på knappen **NUMBER (nummer) (#)** for at afspille en fil direkte og tryk så på titelnummeret ved hjælp af **talknapperne 0-9**.

- **VOLUME (LYDSTYRKE) (▼ / ▲)**
Justerer lydstyrken.

- **DISPLAY (visning) (DISP.)**
 - Ændrer visningen.

Grundinstallation

Forud for installation skal du sørge for, at tændingskontakten er indstillet til OFF (slukket) og fjerne tilslutningen til bilens batteri, så du undgår kortslutning.

1. Fjern den nuværende modtagerenhed.
2. Foretag de nødvendige tilslutninger.
3. Montér monteringsmuffen.
4. Montér enheden på monteringsmuffen.

Sådan fjerner du den nuværende modtagerenhed

Hvis der allerede findes en monteringsmuffe til modtagerenheden i instrumentbrættet, så skal den fjernes.

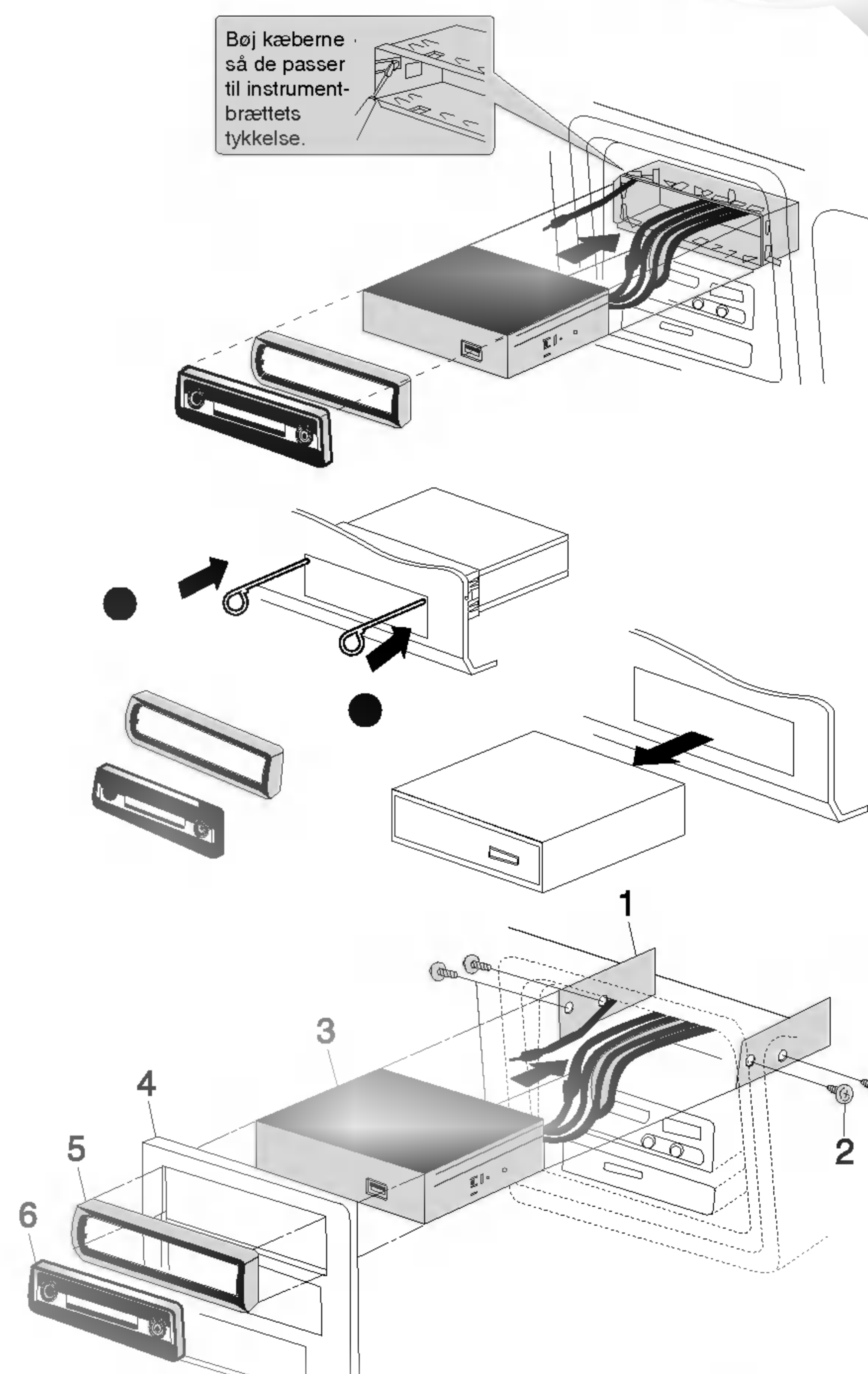
Ved fjernelse af enheden fra monteringsmuffen

Hvis du skal fjerne enheden fra monteringsmuffen, så skal du gøre følgende.

1. Fjern det bagerste beslag fra enheden.
2. Fjern frontpanelet og trimringen fra enheden.
3. Isæt løftestangen i hullet på ● den ene side af enheden. Gør det samme på den anden side og træk enheden ud fra monteringsmuffen.

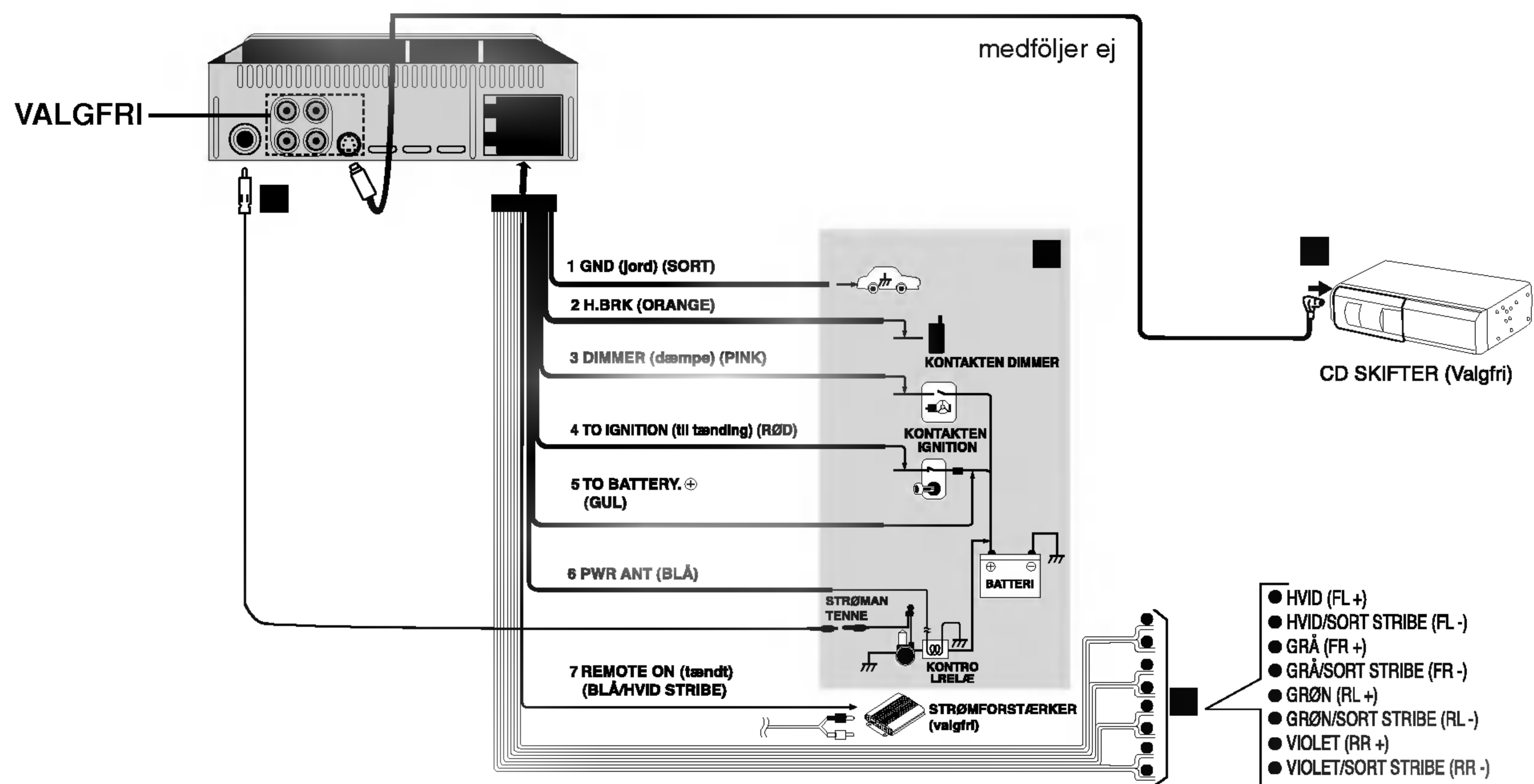
ISO-DIN installation

1. Skyd enheden ind i ISO-DIN rammen.
2. Monter de skruer, du tog ud af den gamle enhed.
3. Skyd enheden og rammen ind i åbningen i instrumentbrættet.
4. Montér instrumentbrætpanel eller adapterplade.
5. Montér trimringen på enheden.
6. Montér frontpladen ved at sætte den højre kant i position og herefter skubbe venstre kant i.



Tilslutning til bil

Forud for tilslutning skal du sørge for, at tændingskontakten er indstillet til OFF (slukket) og fjerne ⊖ tilslutningen (minus) til bilens batteri, så du undgår kortslutning.



Tilslutning til bil

A Fra antenne

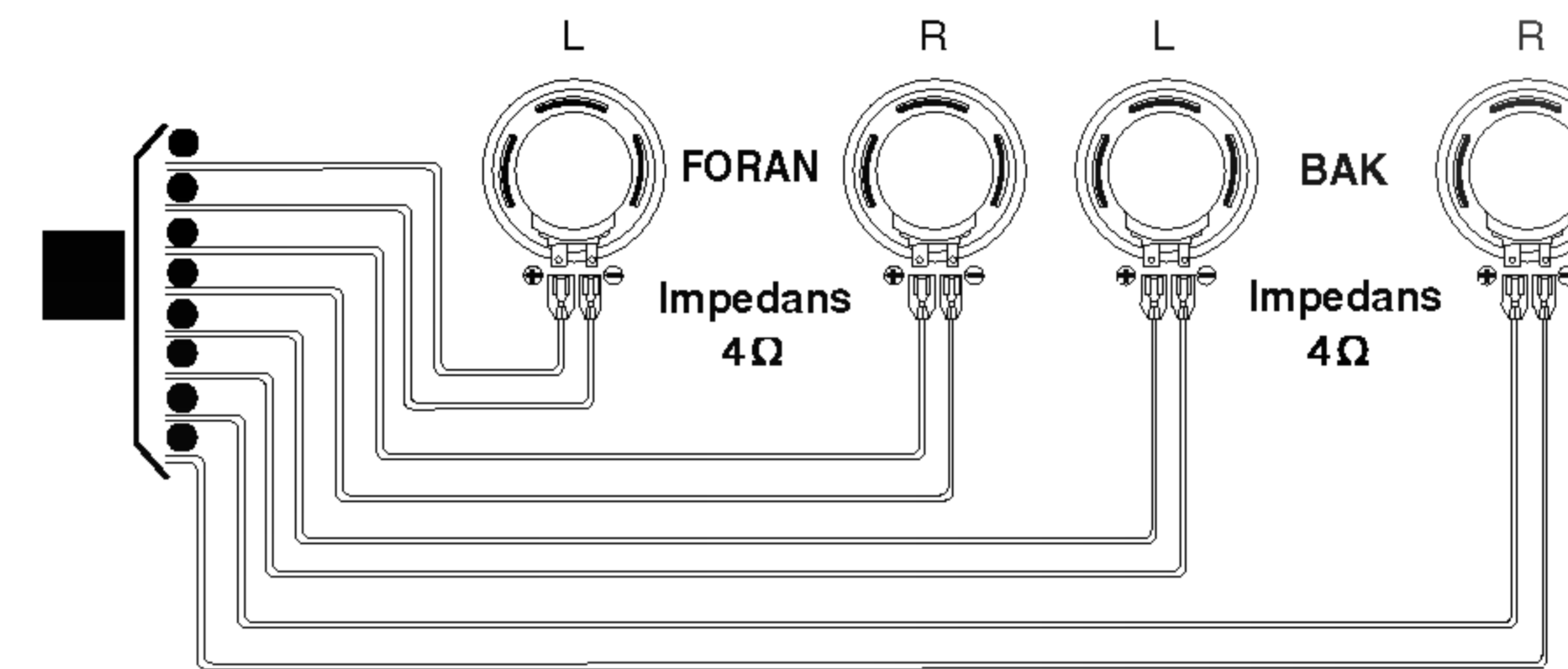
B Til el-ledninger i bilen, farve på ledning

- 1 **SORT** : Dette kabel er for tilslutning til jord.
- 2 **ORANGE** : Dette kabel er for tilslutning til telefonlinjen.
- 3 **PINK** : Dette kabel er for tilslutning til linjen "dæmpe".
- 4 **RØD** : Dette kabel er for tilslutning til terminalen, hvorfra strømmen ledes, når tændingskontakten er indstillet til ACC.
- 5 **GUL** : Dette kabel er for tilslutning til batteriterminalen (backup), hvorfra der altid leveres strøm.
- 6 **BLÅ** : Dette kabel er for tilslutning til strømantennen.
- 7 **BLÅ/HVID STRIBE** : Dette kabel er for tilslutning til forstærkeren.

C Tilslutning til CD skifter

- Din bil-modtager virker som kontrolenhed for en CD skifter, som du kan købe senere, hvis du ikke allerede har købt den.
- Det passende kabel vist på skemaet leveres sammen med CD skifteren.

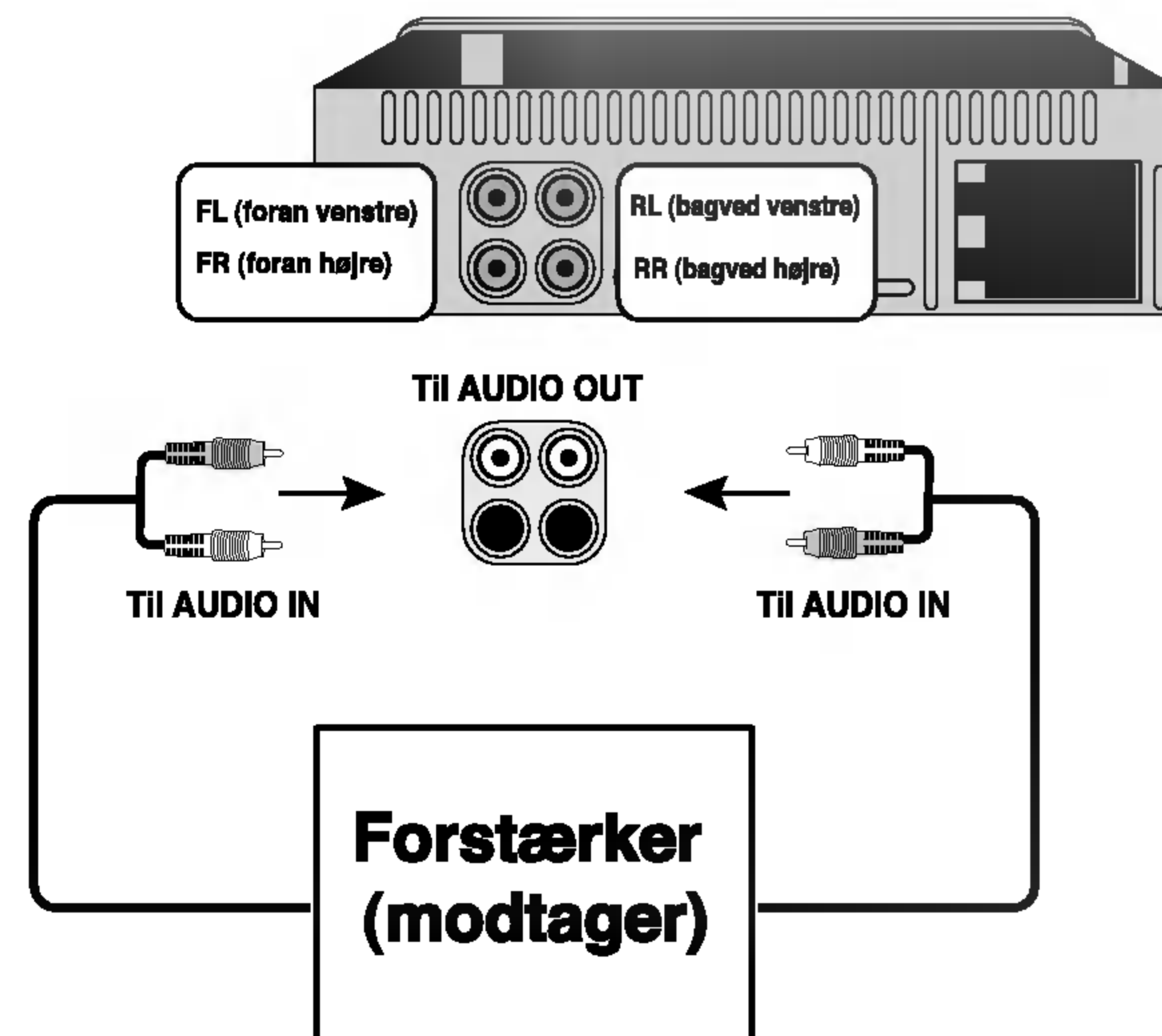
D Højttalertilslutninger



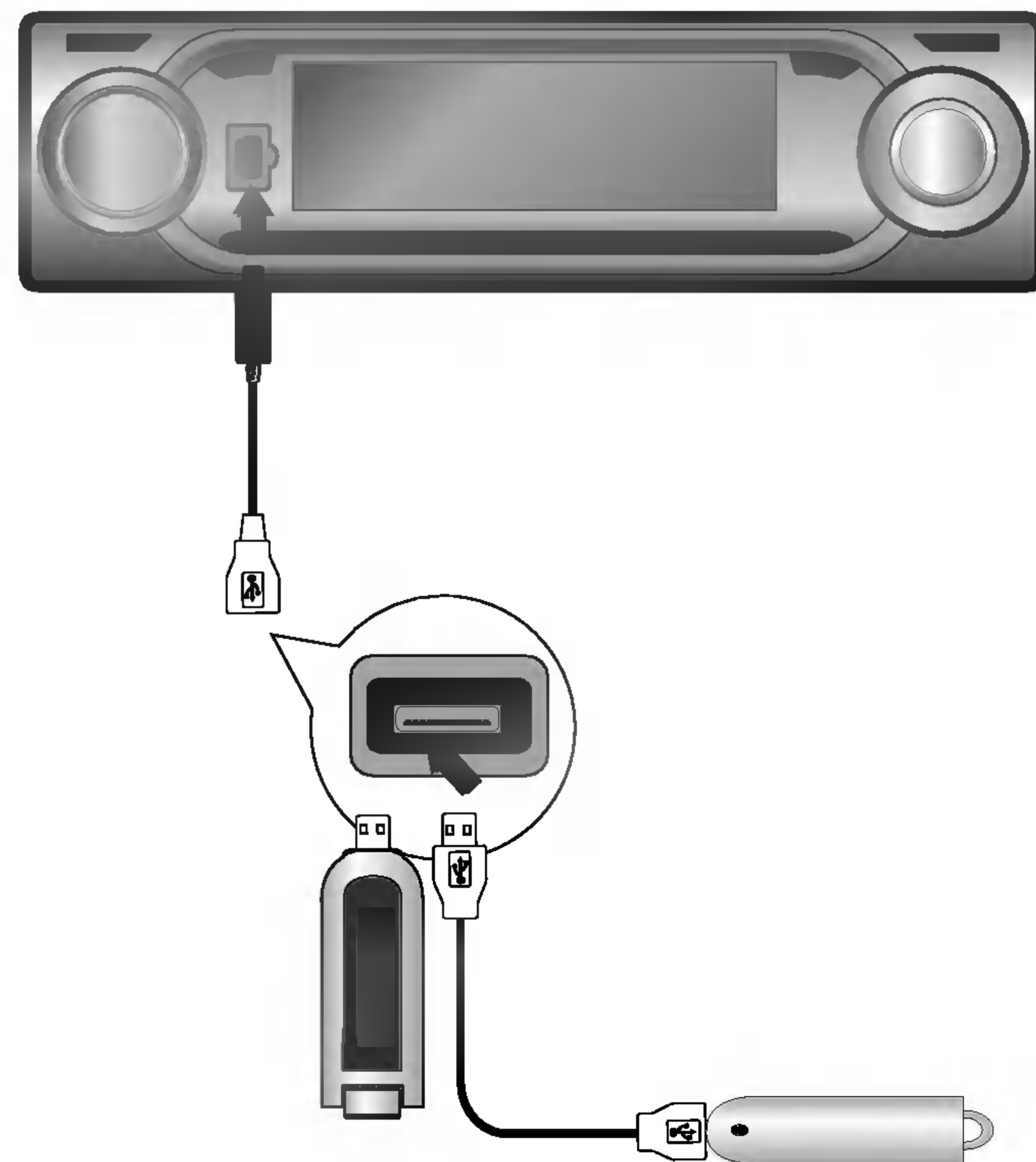
FORBEREDELSE

Tilslutning til hjælpeudsty (VALGFRI)

- Tilslut denne enheds **AUDIO OUTPUT** konektor til **AUDIO INPUT** konnektoren på hjælpeudstyret.



Sådan tilsluttes USB-porten



1. Sæt stikket fra USB-kablet ind i USB-porten.
2. Sæt USB-enheden ind i USB-kablets USB-port.

BEMÆRKNINGER

- Fjern ikke MP3 afspilleren eller hukommelseskortet mens du afspiller USB'en.
- Antal tilgængelige filer er maks. 999.
- Husk at gemme filen på hukommelseskortet efter formatering.
- Der understøttes ingen kopslet harddisk.
- Den tilgængelige HARD MP3 (eller hukommelse, MP3 afspiller osv.) afspiller er på maks. 32GB.
- Der understøttes ingen MP3 afspiller, der kræver installation af et drev.
- Denne enhed understøtter FAT format.
- USB Hub understøttes ikke. Ved tilslutning af denne enhed til USB Hub vises "USB CHECK/NO USB" i displayet.
- **Hukommelseskortet anerkendes muligvis ikke afhængig af hvilken type hukommelseskort, det er.**



Sådan tænder du for enheden

Tryk på **MUTE/POWER** eller på en hvilken som helst anden knap på frontpanelet eller på **POWER/MUTE** (⏻) på fjernbetjeningen for at tænde for enheden.

Sådan slukker du for enheden

- Tryk på **MUTE/POWER** på frontpanelet i mere end 1-2 sekunder for at slukke for enheden.
- Tryk på **POWER/MUTE** (⏻) på fjernbetjeningen i mere end 1-2 sekunder for at slukke for enheden.

Sådan vælger du en kilde

Du kan vælge en kilde, som du ønsker at lytte til.
Tryk på **FUNC** for at vælge en kilde.
Tryk gentagne gange på **FUNC** for at skifte mellem følgende kilder:
Tuner → USB → CD → CD Skifter (valgfri) → Tuner...

BEMÆRK

- Når du slukker for enheden, så husker den automatisk det nuværende lydstyrkeniveau, førend du slukker for den. Når som helst du tænder for enheden, så vil den køre på det huskede lydstyrkeniveau.
- Hvis USB-funktionen ikke kan betjenes.
 - Tag USB-kablet ud og sæt det så i igen.
 - Fjern frontpanelet og monter så frontpanelet igen.
- Under betjening af USB-funktionen skal man ikke åbne frontpanelet.
 - Der er fare for fejlfunktion i den tilsluttede enhed.

Justering af lydstyrke

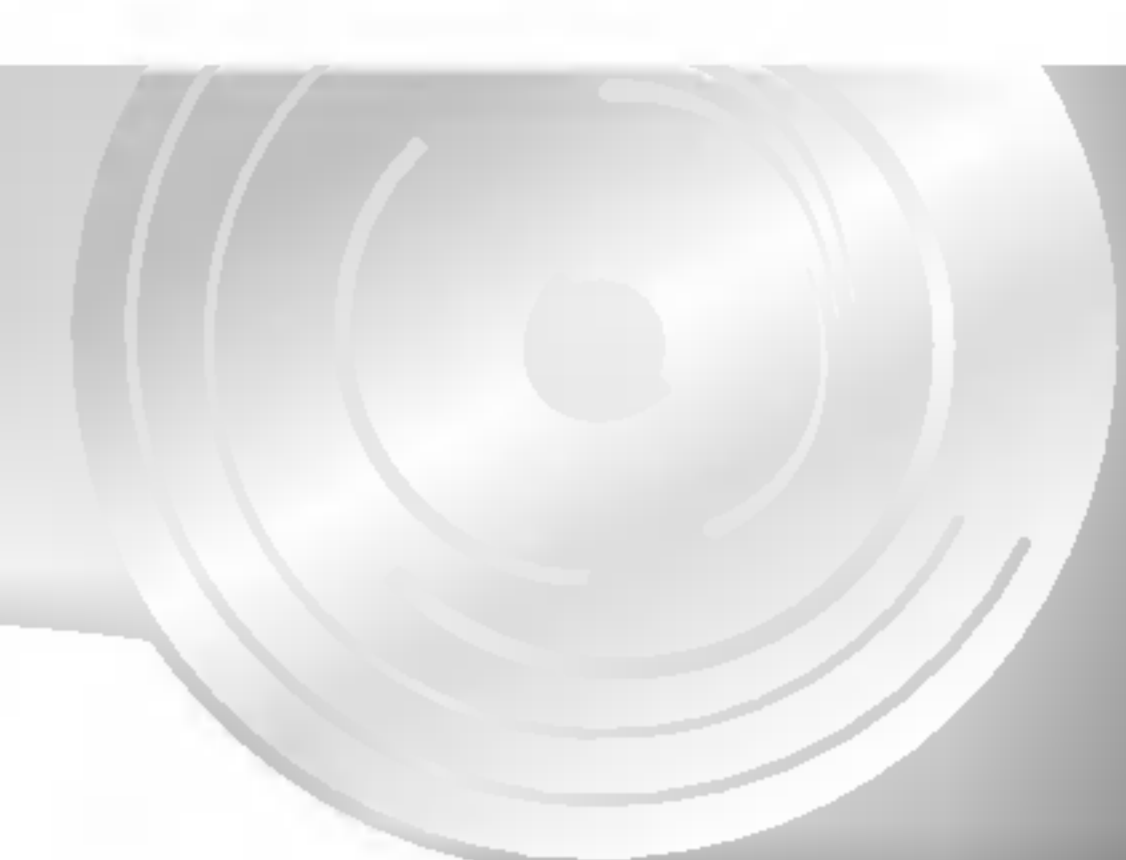
Brug **VOLUME** for at justere lydniveauet.
Drej på drejeknappen **VOLUME KNOB** på frontpanelet for at øge eller sænke lydstyrken.
Tryk på **VOLUME** (⏮ / ⏭) på fjernbetjeningen for at øge eller sænke lydstyrken.

Kontrol of ur

Du kan få vist uret, hvis du trykker på **DISP**.

BEMÆRKNINGER

- Hvis enheden har modtaget RDS-udsendelser med CT (Clock Time) oplysninger, så vil uret automatisk blive vist i displayvinduet.
- Ellers vil "NO CLOCK" (intet ur) blive vist i displayvinduet.



Indstilling af SOUND (lyd)

Sådan bruger du EQ (equalizer) (kompensering)

Med equalizer kan du justere kompenseringen, så den matcher med bilens indvendige akustikkarakteristikker, som du ønsker det. Der er 7 lagrede equalizer-kurver, som du nemt kan genfremkalde på et hvilket som helst tidspunkt.

Her er en liste over equalizer-kurverne:

- EQ POP : Reproducerer akustikken af popmusik.
- EQ CLASSIC : Reproducerer akustikken af orkestermusik.
- EQ ROCK : Reproducerer akustikken af rockmusik.
- EQ JAZZ : Reproducerer akustikken af jazzmusik.
- EQ VOCAL: Reproducerer akustikken af vokalmusik.
- EQ USER 1 : Vælger en oprindelig bruger-mode.
- EQ USER 2 : Vælger en oprindelig bruger-mode.

1. Tryk på **EQ/XDSS** på frontpanelet for at vælge equalizer (kompensering).
2. Tryk gentagne gange på **EQ/XDSS** for at vælge blandt følgende equalizere.
Pop → Classc → Rock → Jazz → Vocal → User 1
→ User 2 → Flat(EQ OFF) → Pop....

MUTE (dæmpet)

1. Tryk på **MUTE/POWER** [**POWER/MUTE** (🔊)] for at dæmpe lyden.
2. For at annullere skal du igen trykke på **MUTE/POWER** [**POWER/MUTE** (🔊)].

XDSS+ (Extreme Dynamic Sound System)

Tryk på knappen **EQ/XDSS** og hold den nedtrykket for at forstærke diskant, bas og midte.

XDSS off (INGEN visning) → XDSS → XDSS+...

Valgknap (SEL)

	Drej til højre	Drej til venstre
VOL	Volumenen forøges.	Volumenen formindskes.
BAS	Bassens styrke forøges.	Bassens styrke formindskes.
MID	Øg niveauet for midten.	Sænk niveauet for midten.
TRB	Diskantens styrke forøges.	Diskantens styrke formindskes.
BAL	Balancen forskydes til venstre.	Balancen forskydes til højre.
FAD	Volumenen i de(n) forreste højttaler(e) forøges.	Volumenen i de(n) bageste højttaler(e) forøges.

1. VALG

1. Vælg **USER EQ1**, **USER EQ2** eller **EQ OFF** ved brug af knappen **EQ/XDSS**.
2. Tryk gentagne gange på knappen **SELECTION (SEL) (VALG)** for at vælge den mode, du ønsker at indstille med hensyn til lydstyrke, bas, middel diskant, balance og udtoner. Mode-indikatoren lyser i følgende rækkefølge:

→ VOL → BAS → MID → TRB → BAL → FAD]

3. Drej til venstre eller højre på **CONTROL UP/DOWN** (kontrol op/ned) (eller tryk på **VOLUME** (🔻 / 🔼) på fjernbetjeningen) for at justere lyd kvaliteten.

2. VALG

1. Tryk gentagne gange på knappen **SELECTION (SEL) (VALG)** for at vælge den mode, du ønsker at indstille med hensyn til lydstyrke, balance og udtoner. Mode-indikatoren lyser i følgende rækkefølge:

→ VOL → BAL → FAD]

2. Drej til venstre eller højre på **CONTROL UP/DOWN** (kontrol op/ned) (eller tryk på **VOLUME** (🔻 / 🔼) på fjernbetjeningen) for at justere lyd kvaliteten.

BEMÆRK

Enheden kan justere bassen, middel og diskant i **USER EQ1**, **USER EQ2** eller **EQ OFF**.

Indstilling af farven i baggrundslýset

1. Tryk på knappen **SEL** i mere end 2 sekunder, hvorefter vælgmode aktiveres.
2. Herefter aktiverer du én efter én, når du trykker på knappen **SEL**, og vælger **Back Lighting Color** (Farve for baggrundslýsmode).
3. Justering af **farven i baggrundslýset**.
 - Drej til venstre eller højre på CONTROL UP/DOWN (drejeknappen op/ned).
 - Tryk på VOLUME (⏮ / ⏭) (lydstyrke).COL (farve) AUTO → COL RD (rød) → COL GR (grøn) → COL YL (gul) → COL BL (blå) → COL VL (violet) → COL SB2 (himmelblå) → COL SB1 (himmelblå) → COL AUTO ...

Indstilling af ændringstiden for farve i baggrundslýs

Denne funktion kan betjenes, når du vælger farve for baggrundslýs ved hjælp af AUTO

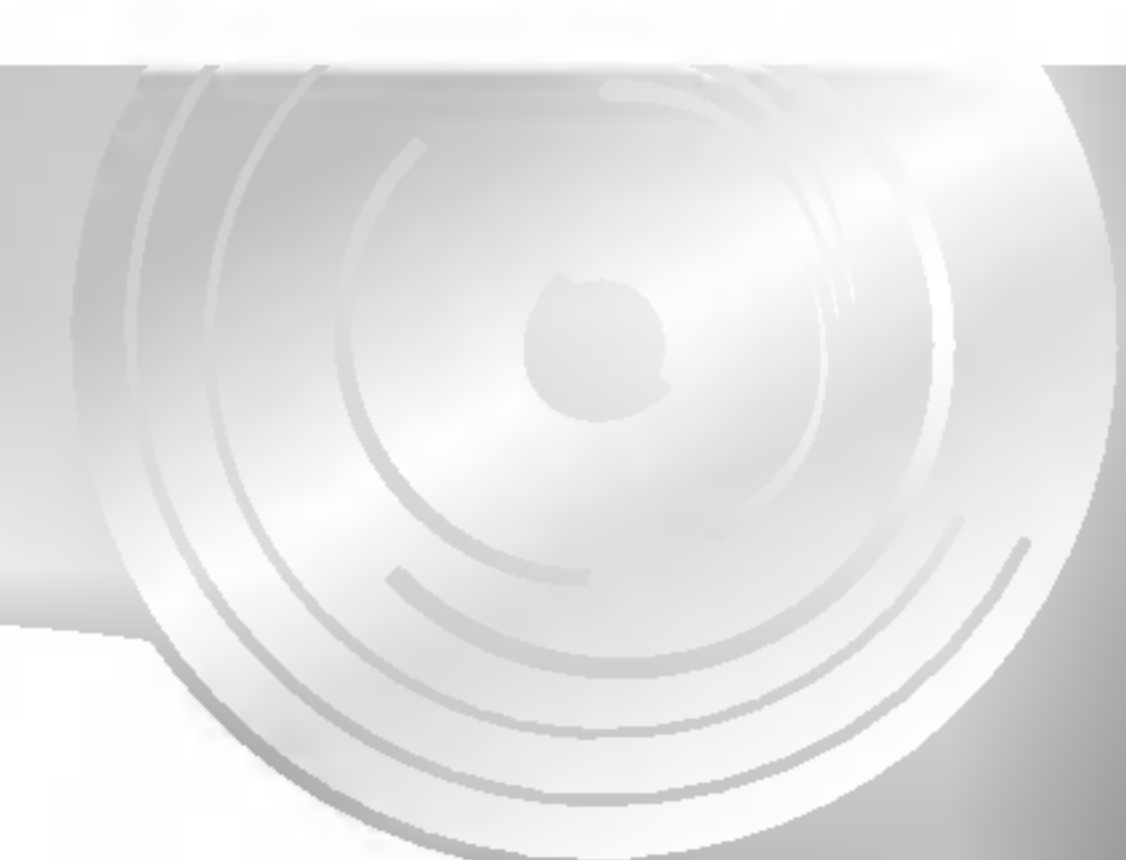
1. Tryk på knappen **SEL** i mere end 2 sekunder, hvorefter vælgmode aktiveres.
2. Herefter aktiverer du én efter én, når du trykker på knappen **SEL**, og vælger **ændringstid for farve af baggrundslýsmode**.
3. Indstilling af **ændringstiden for farve i baggrundslýs**.
 - Drej til venstre eller højre på CONTROL UP/DOWN (drejeknappen op/ned).
 - Tryk på VOLUME (⏮ / ⏭) (lydstyrke).ColTm 5s (5 sek) → ColTm10s (10 sek) → ColTm15s (15 sek) → ColTm30s (30 sek) → ColTm 5s (5 sek) ...

Funktionen BEEP SOUND (bip-lyd)

1. Tryk på knappen **SEL** i mere end 2 sekunder, hvorefter vælgmode aktiveres.
2. Herefter aktiverer du én efter én, når du trykker på knappen **SEL**, og vælger **BEEP SOUND** (bip-lyd).
 - Drej til venstre eller højre på CONTROL UP/DOWN (drejeknappen op/ned).
 - Tryk på VOLUME (⏮ / ⏭) (lydstyrke).
 - **BEEP ALL (bip alle)**
Når man trykker på en hvilken som helst knap, så lyder der et bip.
 - **BEEP 2ND (bip 2.)**
Når du trykker på knappen med lang-tast funktion i mere end 1 sekund, så lyder der et bip.

Indstilling af BRUGER-MODE

1. Vælg EQ OFF ved brug af knappen EQ/XDSS.
2. Tryk gentagne gange på knappen **SELECTION (SEL) (VALG)** for at vælge den mode, du ønsker at indstille med hensyn til lydstyrke, bas, middel diskant, balance og udtoner. Mode-indikatoren lyser i følgende rækkefølge:
→ VOL → BAS → MID → TRB → BAL → FAD →
3. Drej til venstre eller højre på CONTROL UP/DOWN (kontrol op/ned) (eller tryk på VOLUME (⏮ / ⏭) på fjernbetjeningen) for at justere lyd kvaliteten.
4. Tryk på knappen **SEL** i mere end 2 sekunder og tryk gentagne gange på knappen **SEL** for at vælge "SetUser1".
5. Drej til venstre eller højre på CONTROL UP/DOWN for at vælge "SetUser1" eller "SetUser2".
6. Tryk på knappen **SEL** i mere end 2 sekunder.



RDS-displaymuligheder

Ved normal RDS-funktion viser displayet stationens navn, Når du trykker på **DISP**-knappen på frontpanelet, kan du blade gennem de forskellige datatyper i denne rækkefølge:

(CT→frekvens→PTY→RT→PS)

- **CT** (klokkeslæt styret af kanalen)
- **PTY** (genkendelse af programtype)
- **RT** (radiotekst)
- **PS** (programservicenavn)
- **PI** (programidentifikation)
- **AF** (alternative frekvenser for det aktuelle program).
- **TP** (identifikation af trafikprogrammer).
- **TA** (identifikation af trafikmeldinger).
- **EON** (forbedret med andre netværk)

BEMÆRKNINGER

- RDS er kun muligt på FM-båndet.

RDS AF/REG-funktion

For at aktivere eller deaktivere AF-funktionen (spor netværk) skal du trykke kortvarigt på **AF**-knappen. For at aktivere eller deaktivere REG-funktionen (sporing af regionale netværk) skal du holde på **AF**-knappen trykket ind i mere end 2 sekunder.

LOKAL/DX-valg i EON-TA-mode

Hvis EON-TA-moden er aktiveret og du holder TA-knappen trykket ind i mere end 2 sekunder, modtager radioen kun stationer som er tæt på og modtages med høj signalstyrke. Hvis du igen holder TA-knappen trykket ind i mere end 2 sekunder, modtager radioen alle stationer, også fjerne og svage. Det anbefales at indstille radioen til kun at modtage stationer som er tæt på og modtages med god lyd kvalitet.

Programtypefunktion

For at vælge en bestemt programtype inden for det bånd der tages på, skal du gå frem som følger:

1. Tryk på båndknappen (**BAND**) for at vælger FM.
2. Tryk derefter på **PTY**-knappen en eller flere gange for at vælge en af følgende grupper:
musik → tale → afslut søgning
3. Tryk kortvarigt på en af **forvalgsknapperne** (1-6). Hver gang du trykker på knappen, skifter radioen mellem de følgende programmer.

No	Musikgruppen
1.	Pop M, Rock M
2.	Easy M, Light M.
3.	Classics, Other M
4.	Jazz, Country
5.	Nation M, Oldies
6.	Folk M
No	Talegruppen
1.	News, Affairs, Info
2.	Sport, Educate, Drama
3.	Culture, Science, Varied
4.	Weather, Finance, Children
5.	Social, Religion, Phone In
6.	Travel, Leisure, Document





S-mode, justering

1. Hold **SEL**-knappen trykket ind i mere end 2 sekunder for at aktivere valgmoden.
2. Når du derefter trykker en eller flere gange på **SEL**-knappen, aktiveres de nedenstående moder.
3. Drej til venstre eller højre på CONTROL UP/DOWN (kontrol op/ned) (eller tryk på **VOLUME** (▼ / ▲) på fjernbetjeningen) for at vælge indikatoren.

TA SEEK

Hvis der i 5 sekunder ikke modtages TP-informationer fra en station der er stillet ind på for nylig, genjusterer radioen til den næste station der ikke har samme PI som denne, men som sender TP-information.

TA ALARM

Hvis der i 5 sekunder ikke modtages TP-informationer fra en station der er stillet ind på for nylig, lyder en dobbelt bippelyd.

PI SOUND

Hvis lyden fra en station med en anden PI høres en gang imellem, slukker radioen for lyden efter 1 sekund.

PI MUTE

Hvis den ovenfor beskrevne situation opstår, slukker radioen for lyden nu.

RETUNE L

Ventetiden indtil en TA-søgning eller PI-søgning starter, kan vælges. Genjusteringstiden er indstillet til 90 sekunder.

RETUNE S

Ventetiden indtil en TA-søgning eller PI-søgning starter, kan vælges. Genjusteringstiden er indstillet til 30 sekunder.

Lytte til radiostationer

1. Tryk på knappen **POWER/MUTE** (⏻) [MUTE/POWER på frontpanelet] for at tænde for enheden.
 - Når du vælger en kilde, så tændes der for enheden.
2. Tryk på knappen **FUNC** for at vælge tuner (indstilling).
3. Tryk på knappen **BAND** for at vælge et område.
 - Tryk på knappen **BAND**, indtil det ønskede område vises, FM1, FM2, FM3, MW(AM).
4. For at udføre søg-indstilling skal du trykke på knappen ◀ / ▶ med hurtige tryk.
 - Tuner scanner frekvenserne, indtil der findes en udsendelse, der er kraftfuld nok til en god modtagelse.
 - Du kan annullere søg-indstilling ved at trykke på ◀ / ▶ med hurtige tryk.
5. For at udføre manuel indstilling skal du trykke på knappen ◀ / ▶ og holde den nedtrykket i 1 sekund. Tryk herefter på ◀ / ▶ med hurtige tryk.
 - Frekvenserne bevæger sig op eller ned trin for trin.

BEMÆRK

- Når den valgte frekvens sendes i stereo, så vil indikatoren "(((ST)))" lyse.

Automatisk søg-hukommelse

Med denne funktion kan du automatisk lagre de 6 kraftigste udsendelsesfrekvenser.

1. Tryk på knappen **FUNC** for at vælge tuner (indstilling).
2. Så skal du trykke på knappen **AS/PS** på frontpanelet i ca. 1 sekund.
 - Scanningen starter fra den nuværende viste frekvens til højere frekvenser og stopper, når 6 stationer er blevet forudindstillet, eller når de frekvenser, der kan modtages, er blevet scannet én gang.

BEMÆRKNINGER

- Der forudindstilles ikke, hvis der ikke er nogen stationer at indstille på.
- Når der udføres automatisk forudindstilling, så slettes de forrige forudindstillede stationer automatisk.
- For at stoppe den automatiske forudindstilling skal du trykke på knappen **BAND** eller **AS/PS**.

Lagre og genfremkalde udsendte frekvenser

Du kan nemt lagre op til 6 udsendte frekvenser for senere genfremkaldelse blot ved et tryk på en knap.

1. Vælg den ønskede frekvens.
2. Tryk på en af **forvalgsknapperne** (1-6) i mere end 1 sekund. Nummeret på den forvalgsknap du trykker på, vises.
3. Gentag trin 1 og 2 for at forvælge andre stationer.

BEMÆRKNINGER

- Da båndene F1, F2 og F3 har samme frekvensområde, kan du forvælge på til 18 FM-stationer.
- Hvis du indstiller en station for en forvalgsknap som der allerede er indstillet en station for, bliver den tidligere valgte station automatisk slettet.

Skån de forvalgte stationer

Så skal du trykke på knappen **AS/PS** på frontpanelet i ca. For at stoppe scanningen skal du trykke på knappen **AS/PS**.

For at indstille de forudindstillede stationer

Tryk på **BAND** for at vælge det ønskede område og tryk på de ønskede talknapper (1-6) på fjernbetjeningen. Nummeret på den forudindstillede stationsknap fremkommer, og den forudindstillede station modtages.

Betjening med audio-CD, MP3/WMA disk, USB og CD-skifter

Afspille en audio-CD og MP3/WMA disk

Enheden kan afspille MP3/WMA formaterede optagelser på CD-ROM, CD-R eller CD-RW diske.

Læs bemærkningerne om MP3/WMA optagelser på side 23, førend du afspiller MP3/WMA optagelser.

- Tryk på knappen **NUMBER (nummer) (#)** for at afspille en fil direkte og tryk så på titelnummeret ved hjælp af **talknapperne 0-9**.

Afspilning af en CD-skifter (VALGFRI)

Playback Setup (indstilling af afspilning)

- Tilslut CD skifter-konnektoren på denne enhed til konnektoren på CD skifteren - se side 10.
- Audio-system: Tænd for audio-systemet og vælg indgangskilden, der er tilsluttet til enheden.

1. Tryk på **MUTE/POWER** eller **POWER/MUTE** (☒) for at tænde for enheden.
2. Vælg funktionen CD skifter ved at trykke gentagne gange på **FUNC**.
3. Isæt den disk, som du ønsker af afspille, i magasinskuffen. Afspilning starter automatisk.

Gå til en anden disk

Tryk kortvarigt på **D (+/-)** under afspilning for at gå til den næste disk eller for at gå tilbage til den foregående disk.

Pause

1. Tryk på **PLAY/PAUSE** (▶/||) under afspilning.
2. For at gå tilbage til afspilning skal du igen trykke på **PLAY/PAUSE** (▶/||).

Gå til et andet spor

- Tryk kortvarigt på **◀ / ▶** under afspilning for at gå til næste spor eller for at gå tilbage til begyndelsen af det aktuelle spor.
- Tryk kortvarigt to gange på **◀** for at gå tilbage til det foregående spor. (Hvis afspilningstiden er på mindre end 3 sekunder, så kan denne funktion ikke betjenes).

Flytte til en anden MAPPE

Tryk kortvarigt på **FOLDER UP/DOWN** (^ / v) (mappe op/ned) for at gå til den næste mappe eller for at gå tilbage til den forrige mappe.

Søg

Tryk på knappen **◀ / ▶** og hold den nedtrykket i ca. 1 sekund under afspilning og giv så slip på det punkt, hvor du ønsker det.

Flytte til en anden DRIVER

DRV anvendes ved tilslutning af denne enhed til Multi reader og en hukommelsespartition.

Tryk kortvarigt på **DRV** for at gå til næste driver

- Du kan ikke vælge forrige driver ved brug af knappen **DRV**.

Betjening med audio-CD, MP3/WMA disk, USB og CD-skifter


Gentage

- Tryk på **RPT** under afspilning.
"1 RPT" fremkommer i displayet.
 - Tryk på **RPT** og hold den nedtrykket under afspilning.
MP3/WMA: "RPT" fremkommer i displayet.
(Hele filen i mappen afspilles gentagne gange).
CDC: "RPT" fremkommer i displayet.
(Hele filen på CD-skifterens disk afspilles gentagne gange).
- Tryk igen på **RPT**.
"1 RPT" eller "RPT" forsvinder fra displayet.
(Repeat-mode annulleres).

Random (tilfældig)

- Tryk på **SHF** under afspilning.
"SHF" fremkommer i displayet.
 - Tryk på **SHF** og hold den nedtrykket under afspilning.
MP3/WMA: "ALL SHF" fremkommer i displayet.
(Hele filen i mappen afspilles i tilfældig rækkefølge).
CDC : "ALL SHF" fremkommer i displayet.
(Hele filen afspilles i tilfældig rækkefølge på disken på CD-skifteren).
- Tryk igen på **SHF**.
"SHF" eller "ALL SHF" forsvinder fra displayet.
(Tilfældig afspilning-mode annulleres).

BEMÆRK

- Hvis du under tilfældig afspilning trykker på knappen , så går du ikke tilbage til det forrige spor.

Intro scan

- Tryk på **SCAN** under afspilning.
"SCAN" fremkommer i displayet.
 - Tryk på **SCAN** og hold den nedtrykket under afspilning.
MP3/WMA: "ALL SCAN" fremkommer i displayet.
(De første 10 sekunder af alle filer i mappen afspilles).
CDC: "ALL SCAN" fremkommer i displayet.
(De første 10 sekunder af alle filer på CD-skifterens disk afspilles).
- Tryk igen på **SCAN**.
"SCAN" eller "ALL SCAN" forsvinder fra displayet.
(Intro-scanning annulleres).

CD TEXT/ID 3 TAG (CD-tekst/ID 3 tag)

På nogle disks er der blevet indkodet visse oplysninger under fremstillingen. Disse disks indeholder muligvis oplysninger om fx titel, kunstners navn og albummets navn, og de kaldes CD TEXT disks.

Når du afspiller en disk, der indeholder oplysninger, så kan du se oplysningerne (mappenavn, filnavn, ID3 TAG, titel, kunstner eller album) i displayet. Hvis der ingen oplysninger er, så vil der blive vist følgende i displayet: "NO TEXT".

Tryk gentagne gange på **DISP** under afspilning af MP3/WMA filen.



Symptom	Årsag	Korrektion
Der kan ikke tændes for strømmen Enheden kan ikke betjenes.	<ul style="list-style-type: none">● Kabler og konektor er ikke korrekt tilsluttet.● Sikringen er gået.● Støj og andre faktorer er årsag til at den indbyggede mikroprocessor kører ukorrekt.	<ul style="list-style-type: none">● Bekræft endnu en gang at alle tilslutninger er korrekte.● Afhjælp årsagen til, at sikringen er gået, og udskift så sikringen. Vær sikker på, at du isætter en korrekt sikring med samme amperetal.● Sluk for enheden og tænd så for den.
Enheden kører ikke korrekt, selv ikke når du trykker på de rigtige knapper på fjernbetjeningen.	<ul style="list-style-type: none">● Batteristrømmen er lav.● Nogle funktioner er forbudt på visse disks.	<ul style="list-style-type: none">● Isæt et nyt batteri.● Kontrollér ved brug af anden disk.
Det er ikke muligt at afspille.	<ul style="list-style-type: none">● Disken er snavset.● Den isatte disk er af en type, som enheden ikke kan afspille.	<ul style="list-style-type: none">● Rengør disken.● Kontrollér disktypen.
Der høres ingen lyd. Der kan ikke skrues op for lyden.	<ul style="list-style-type: none">● Kablerne er ikke tilsluttet korrekt.	<ul style="list-style-type: none">● Tilslut kablerne korrekt.
Der er ingen lyd.	<ul style="list-style-type: none">● Lydstyrkeniveauet er lavt.	<ul style="list-style-type: none">● Justér lydstyrken.
Der springes over audio.	<ul style="list-style-type: none">● Enheden er ikke grundigt fastgjort.	<ul style="list-style-type: none">● Fastgør enheden grundigt.

Specifikationer

MP3/WMA diskkompatibilitet med denne enhed er begrænset som følger:

1. Sampling-frekvens / 8 - 48kHz (MP3)
32 - 48kHz (WMA)
2. Bitrate / indenfor 8 - 320kbps (inkl. VBR) (MP3)
64 - 160kbps (WMA)
3. CD-R/CD-RW fysisk format bør være "ISO 9660"
4. Hvis du optager MP3/WMA-filer ved brug af software, der ikke kan skabe et FILE SYSTEM (filsystem), fx "Direct-CD" osv., så er det umuligt at afspille MP3/WMA-filer. Vi anbefaler, at du anvender "Easy-CD Creator", som skaber et ISO9660 filsystem.

Kunder bør også bemærke, at der kræves tilladelse til at downloade MP3-/WMA-filer og musik fra internettet. Vores firma har ingen ret til at give en sådan tilladelse. Tilladelse bør altid søges hos copyright owner (indehaveren af ophavsretten).

P/NO : 3834RR0017W

Generelt

Udgangseffekt50W x 4CH(maks.)
StrømkildeJævnstrøm 12
Højtaler-impedans4 Ω
JordnetNegativ type
Dimensioner (B x H x D) . . .182 x 51 x 173 mm (uden frontpanel)
Nettovægt (ca.)1.8 kg

FM tuner

Frekvensområde87.5-107.9MHz eller
87.5-108 MHz eller 65-74 MHz, 87.5-108 MHz
S/N forhold55 dB
Forvrængning1.0%
Brugbar følsomhed12 dB μ V

MW(AM) tuner

Frekvensområde520-1720kHz eller 522-1620 kHz
S/N forhold45 dB
Forvrængning1.0%
Brugbar følsomhed32 dB μ V

CD

Frekvensområde20 - 20000 Hz
S/N forhold70 dB
Forvrængning0.15%

- Design og specifikationer kan ændres uden forudgående varsel.