

MK_LAC-M6500R_CRO



PRIRUČNIK ZA KORISNIKE
MODEL : LAC-M6500R



Prije spajanja, upotrebe ili podešavanja ovog proizvoda,
molimo pažljivo i temeljito pročitajte ovu knjižicu s uputama.



Tabla Sadržaja	2
Predpazne mere	3
Pre Upotrebe	4-6
Prednja ploča	7
Daljinsko navodilo	8
PRIPREMA	
Instalacija	9
Povezivanja	10-13
UPOTREBA	
Osnovne operacije	14-16
Uključivanje uređaja	14
Isključivanje uređaja	14
Odabiranje izvora	14
Podešavanje jačine zvuka	14
Provjeravanje sata	14
Podešavanje zvuka	15
Podešavanje boje osvjtljenja pozadine	16
Podešavanje vremena za mijenjanje boje osvjtljenja pozadine	16
FUNKCIJA BEEP ZVUKA	16
Podešavanje boje osvjtljenja pozadine	16
RDS operacije	17-18
Opcije RDS display-a	17
RDS AF/REG FUNKCIJA	17
FUNKCIJA VRSTE PROGRAMA	17
Podešavanje RDS MODUSA	18
Radio operacije	19

Slušanje radio stanica	19
Memoriranje automatskog traženja	19
Pospremanje i pozivanje radio frekvencija	19
Operacije s audio CD-om, MP3/WMA diskom, USB i CD izmjenjivačem	20-21
Reproduciranje sa Audio komakt diska i MP3/WMA diska	20
Reprodukcija pomoću CD izmjenjivača (DODATNA MOGUĆNOST)	20
INFORMACIJA	
Rešavanje problema	22
Specifikacije	



Uklanjanje starog aparata

1. Ako se na proizvodu nalazi simbol prekrížene kante za smeće, to znači da je proizvod pokriven europskom direktivom 2002/96/EC.
2. Električni i elektronski proizvodi ne smiju se odlagati zajedno s komunalnim otpadom, već u posebna odlagališta koja je odredila vlada ili lokalne vlasti.
3. Pravilno odlaganje starog proizvoda sprečít će potencijalne negativne posljedice po okoliš i zdravlje ljudi.
4. Podrobnije informacije o odlaganju starog proizvoda potražite u gradskom uredu, službi za odlaganje otpada ili u trgovini u kojoj ste kupili proizvod.

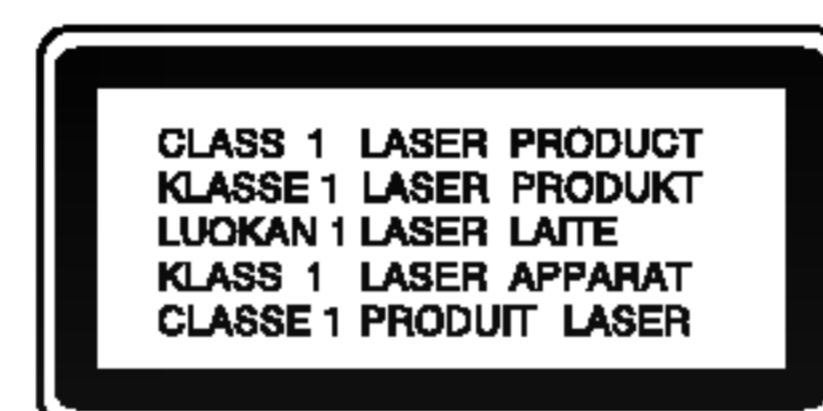
MJERE OPREZA



UPOZORENJE: Za smanjenje rizika od električnog šoka, ne skidajte poklopac (prednji ili stražnji). U unutrašnjosti uređaja nema dijelova koje može popravljati sam korisnik. Popravke ostavite kvalificiranom osoblju.



UPOZORENJE: Za smanjenje rizika od vatre ili električnog šoka ne izlažite ovaj uređaj vodi koja kaplje ili pljuska, kiši niti vlazi.



Oprez: Zaštite ovaj proizvod od vlage.



Oprez: Ako je baterija skinuta ili ispražnjena, postavljena memorija će se pobrisati i morat će se ponovno programirati.

OPREZ:

Ovaj uređaj je opremljen laserskim sistemom.

U svrhu pravilne upotrebe ovog uređaja molimo, pažljivo pročitajte ovaj priručnik za korisnika. Sačuvajte priručnik kao referencu za buduće potrebe. Ako je uređaj potrebno popravljati obratite se ovlaštenom servisnom centru (pogledajte postupak za servisiranje).

Upotreba kontrola, podešavanja ili izvođenje postupaka koji nisu navedeni u priručniku mogu dovesti do opasnog izlaganja radijaciji.

Kako biste spriječili izlaganje laserskoj zruci ne pokušavajte otvarati kućište.

Vidljiva laserska radijacija u slučaju otvaranja. **NE GLEDAJTE U ZRAKU.**

Uz pomoć ovog priručnika i da ga sačuvate kao referencu za budućnost.

Simboli upotrebljeni u ovom priručniku



Simbol munje vas upozorava na postojanje opasnog napona unutar kućišta uređaja koji može izazvati električni šok.



Označava postojanje opasnosti oštetećivanja samog uređaja ili nastajanja neke druge materijalne štete.

NAPOMENA

Označava posebna uputstva i operacijske pogodnosti.

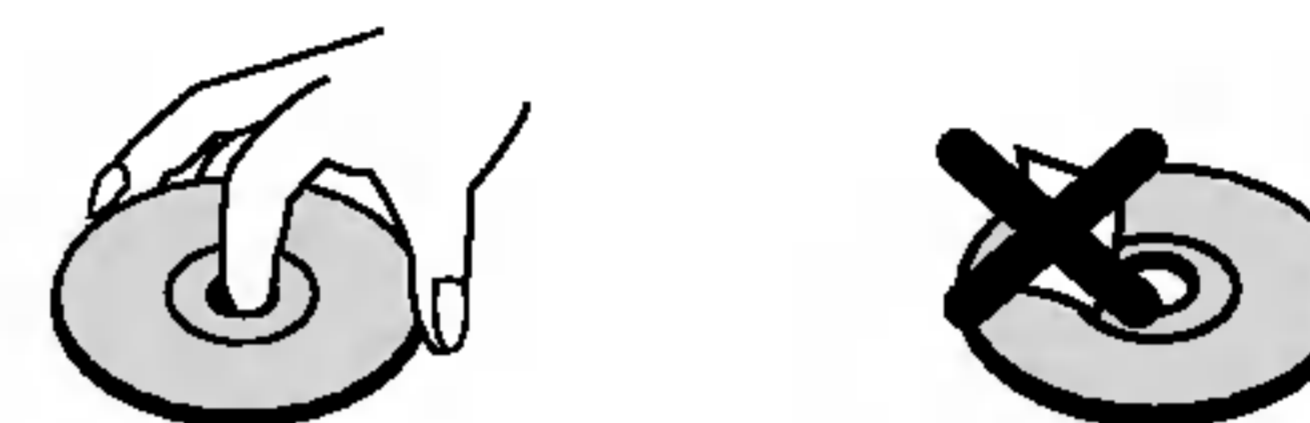
SAVJET

Označava savjete za lakše postizanje željenog cilja.

Napomene o diskovima

Rukovanje diskovima

Ne dirajte stranu diska koja se pušta. Disk držite na rubovima tako da na njegovoj površini ne ostaju otisci prstiju. Nikada ne lijepite na disk papir niti vrpce.



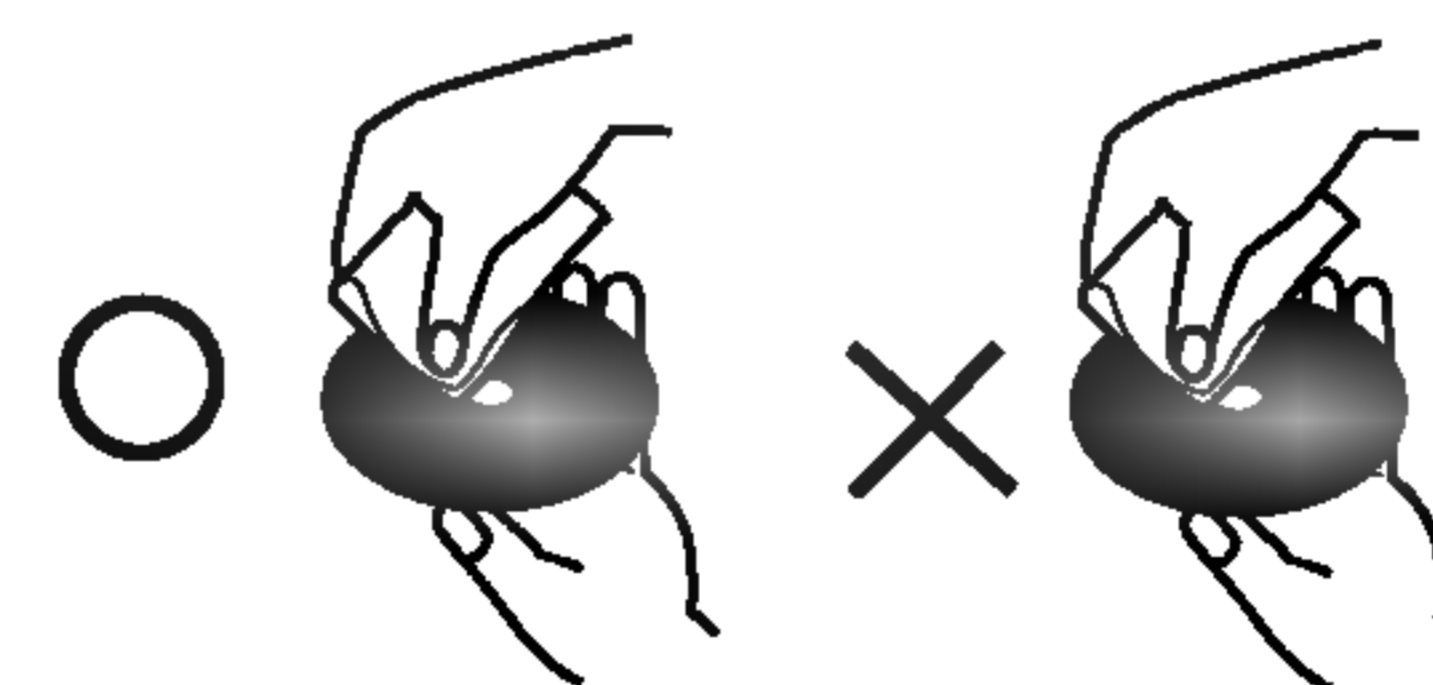
Spremanje diskova

Nakon puštanja, diskove spremite u njihove kutije.

Ne izlažite diskove izravnoj sunčevoj svjetlosti niti izvorima topline, ne ostavljajte ih u parkiranoj automobilu izloženom izravnoj sunčevoj svjetlosti.

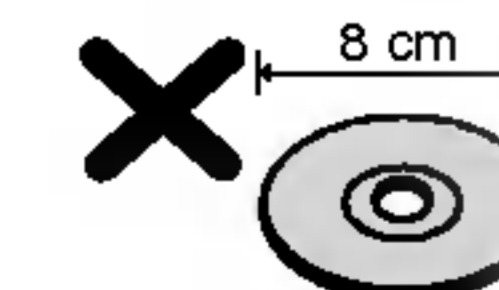
Čišćenje diskova

Otisci prstiju i prašina na disku mogu prouzrokovati lošu kvalitetu slike i iskrivljenje tona. Prije puštanja disk očistite čistom krpom. Disk brišite od središta prema van.



Ne koristite jake otopine poput alkohola, benzina, razrjeđivača, reklamiranih sredstava za čišćenje ili anti-statični spray namijenjen starim pločama od vinila.

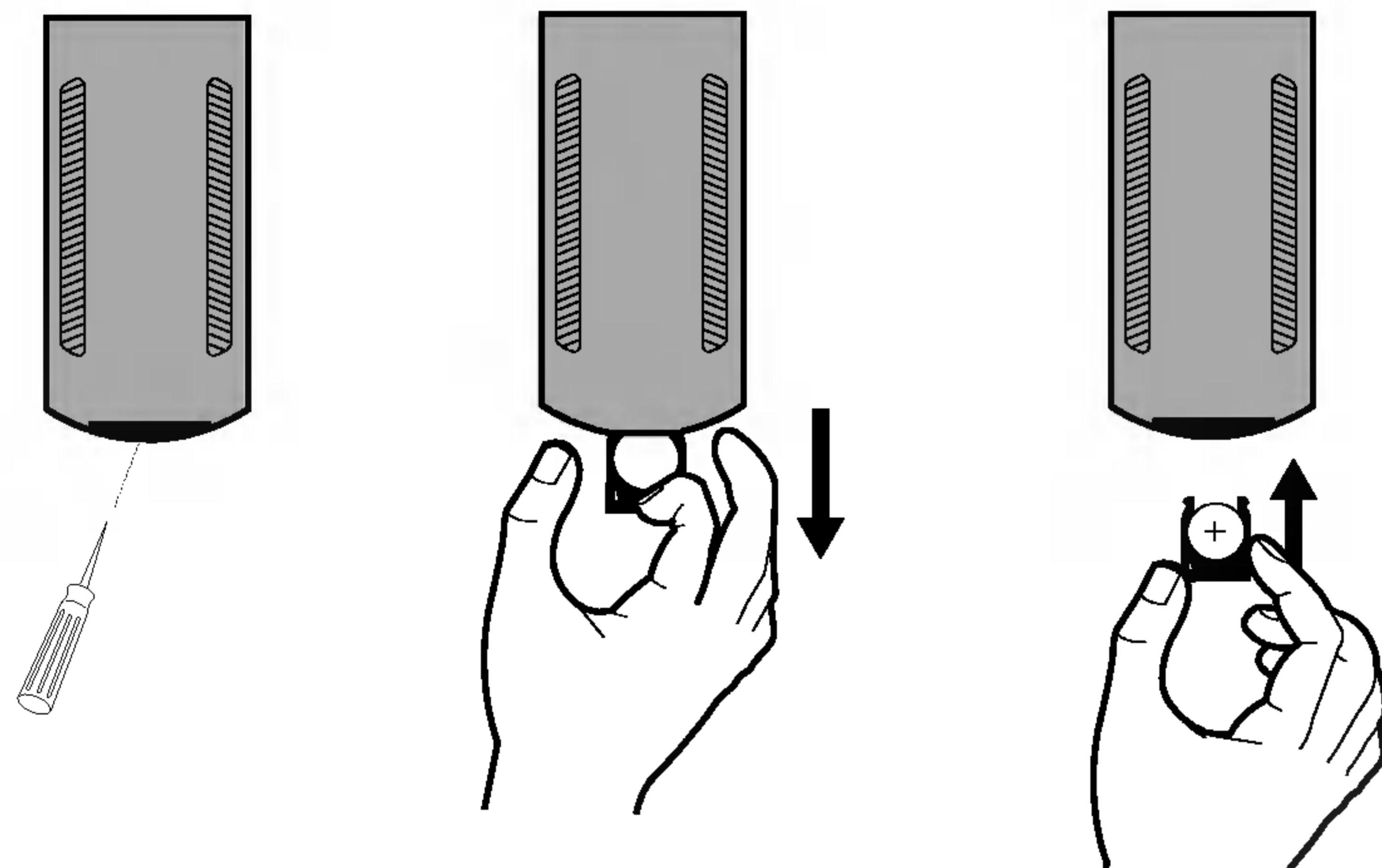
Ovaj uređaj ne može raditi s diskovima od 8 cm (upotrebljavajte samo diskove od 12 cm).



Upotreba i čuvanje daljinskog upravljača

Umetanje baterije

Na zadnjoj strani daljinskog upravljača povucite olovkom prema van ladicu za bateriju i umetnite bateriju s plus (+) i minus (-) polovima usmjerenim u ispravnom smjeru.



NAPOMENE

- Upotrebljavajte samo jednu litijsku bateriju CR2025 (3V).
- Izvadite bateriju ako se daljinski upravljač neće upotrebljavati kroz dulje vrijeme.
- Bateriju nemojte puniti, rastavljati, grijati i ne bacajte ju u vatru.
- Ne rukujte baterijom pomoću metalnih alata.
- Ne pospremajte bateriju zajedno s metalnim materijalima.
U slučaju curenja baterije potpuno obrišite daljinski upravljač i umetnite novu bateriju.

Upotreba daljinskog upravljača

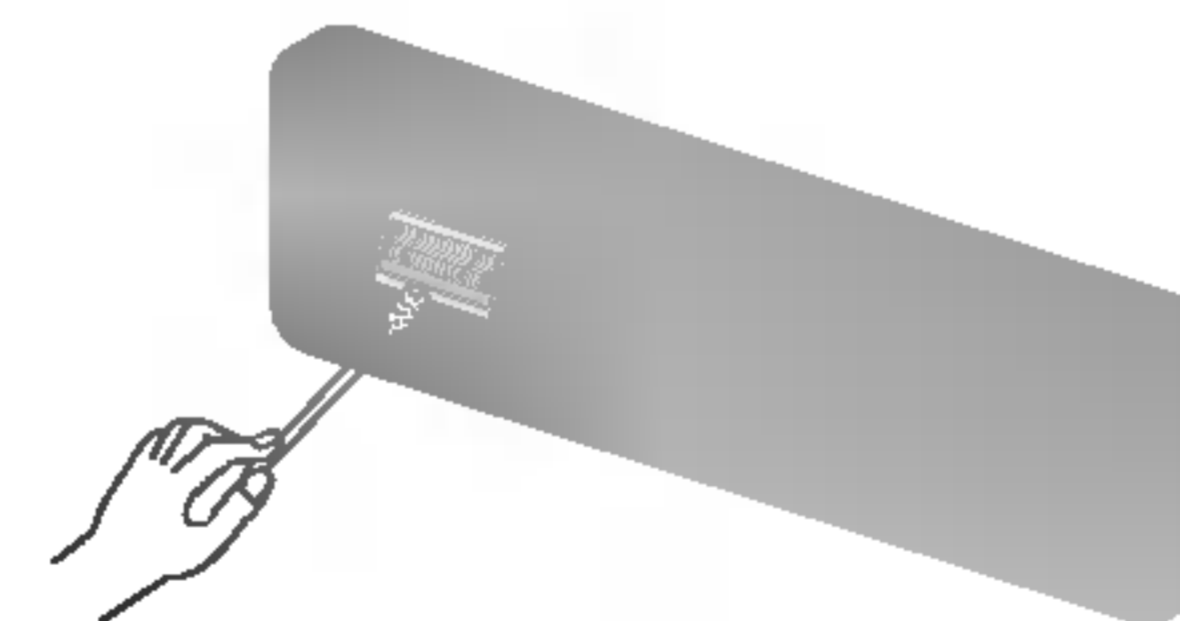
Usmjerite daljinski upravljač prema prednjoj ploči kako bi mogao raditi.

NAPOMENE

- Daljinski upravljač možda neće ispravno raditi ako je izložen izravnoj sunčevoj svjetlosti.
- Ne ostavljajte daljinski upravljač na mjestima s visokom temperaturom ili na izravnoj sunčevoj svjetlosti.
- Pazite da daljinski upravljač ne padne na pod gdje bi se mogao zaglaviti između papučice za kočnicu ili papučice za brzinu.

Rukovanje uređajem

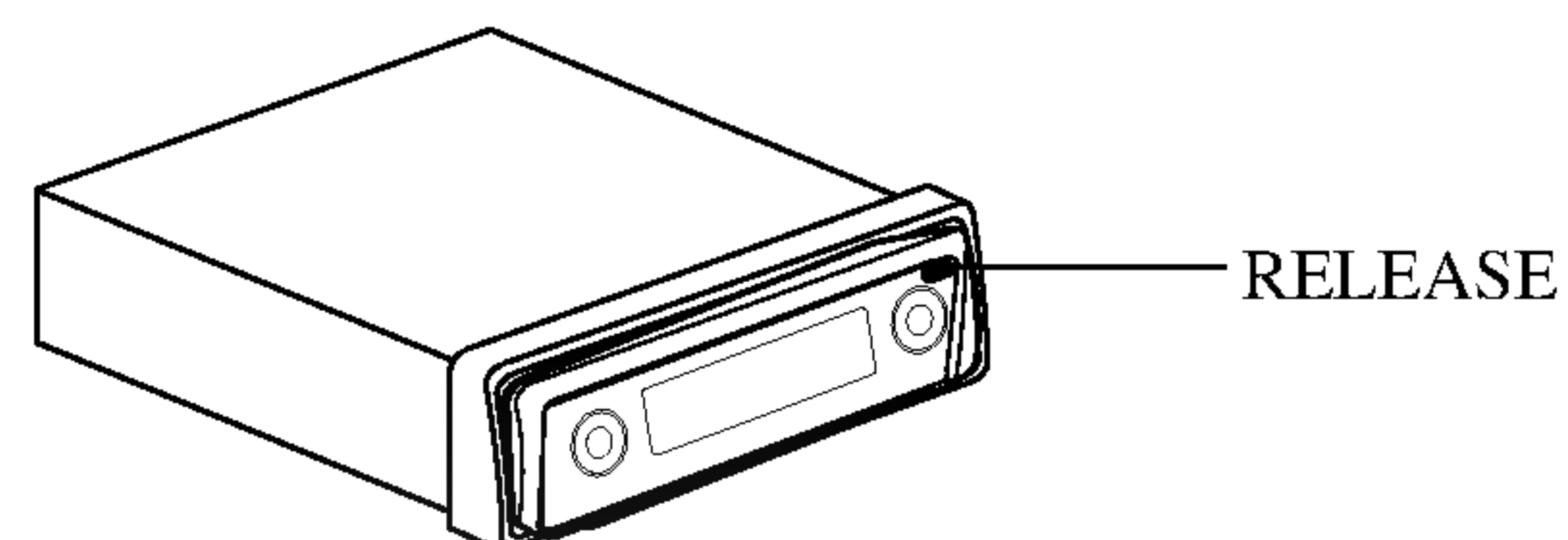
- Ovaj uređaj je predviđen za rad samo na 12 V DC s negativnim uzemljenjem električnog sistema.
- Kod zamjene osigurača, pazite da upotrijebite osigurač s istovjetnom veličinom amperaže. Upotreba osigurača veće amperaže može dovesti do ozbiljnog oštećenja na uređaju.
- S vremena na vrijeme s pamučnom krpom natopljenom alkoholom obrišite kontakte na zadnjoj strani prednje ploče.



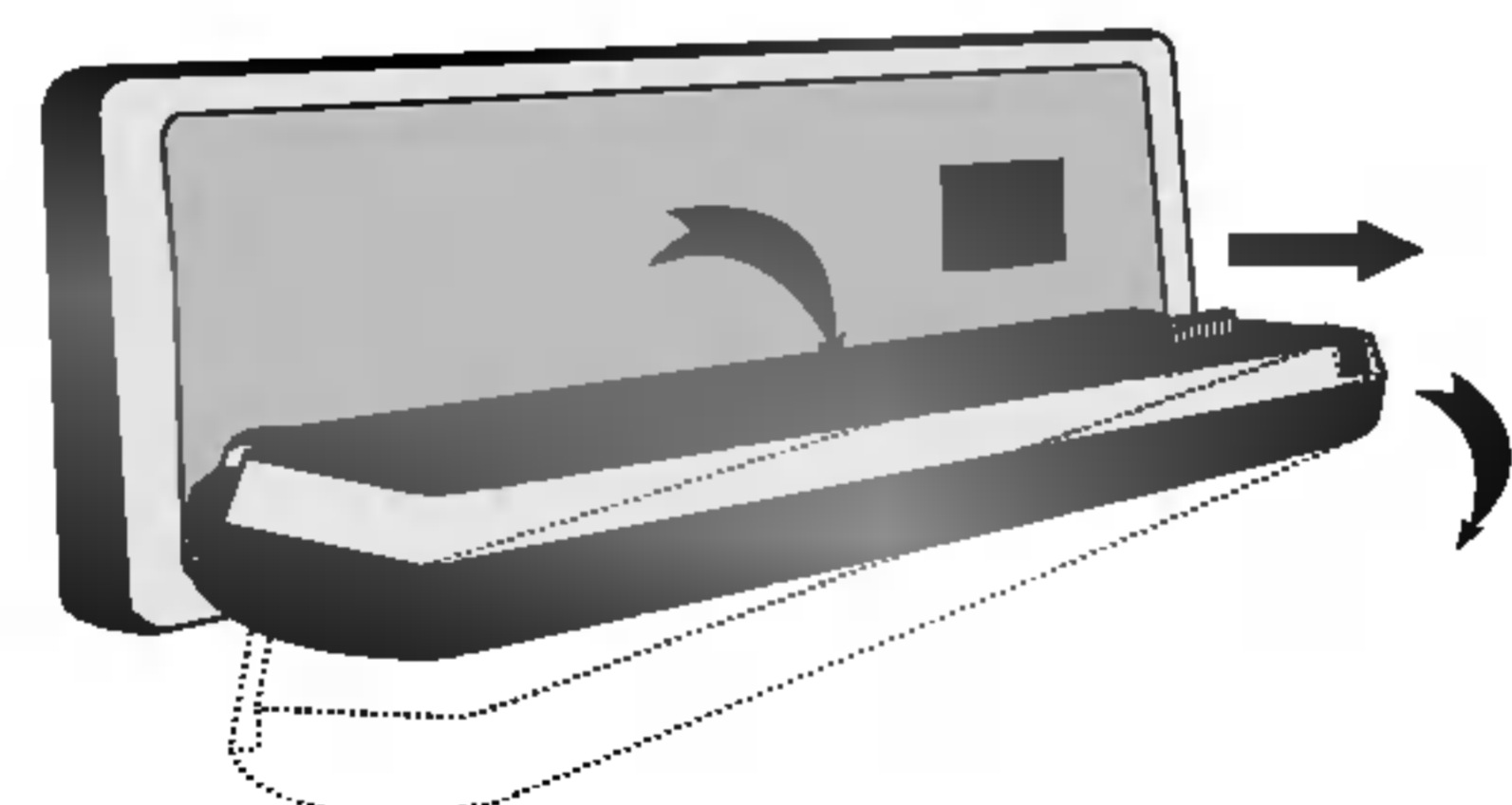
Zaštita vašeg uređaja od krađe

Prednja ploča se može skinuti s glavnog uređaja te se može odložiti u isporučeno zaštitno kućište kako bi se obeshrabrila krađa.

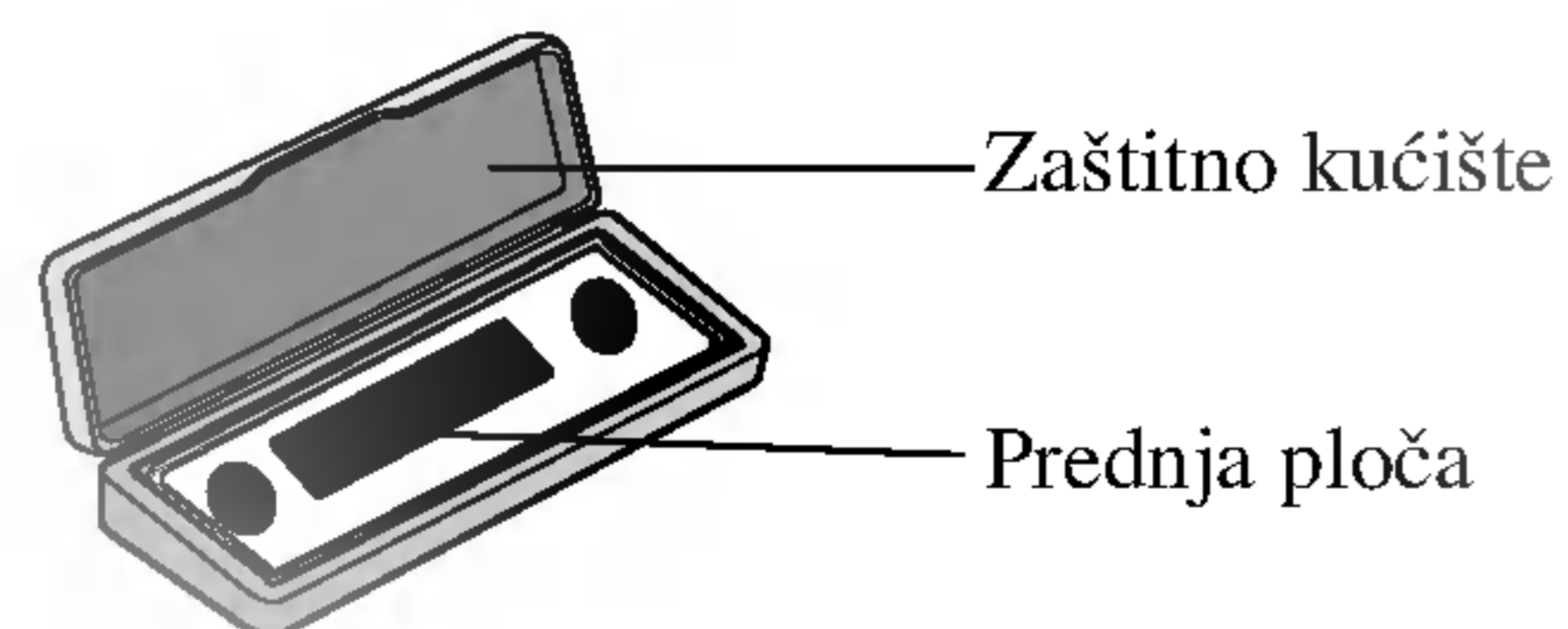
1. Pritisnite tipku za otpuštanje **RELEASE** kako biste otvorili prednju ploču.



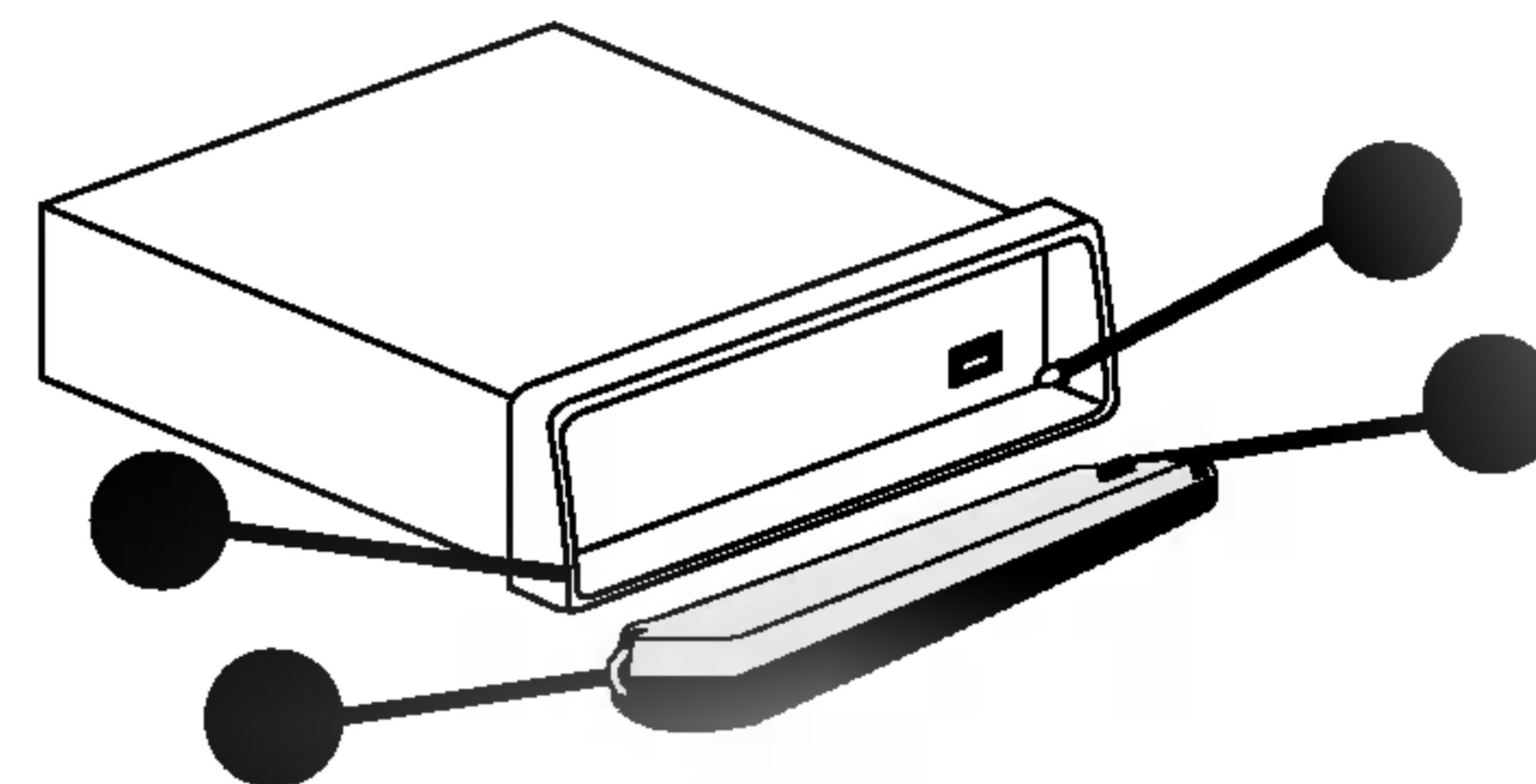
2. Gurnite prednju ploču na desno.
3. Povucite prednju ploču.



4. Stavite prednju ploču u isporučeno zaštitno kućište zbog sigurnog čuvanja.



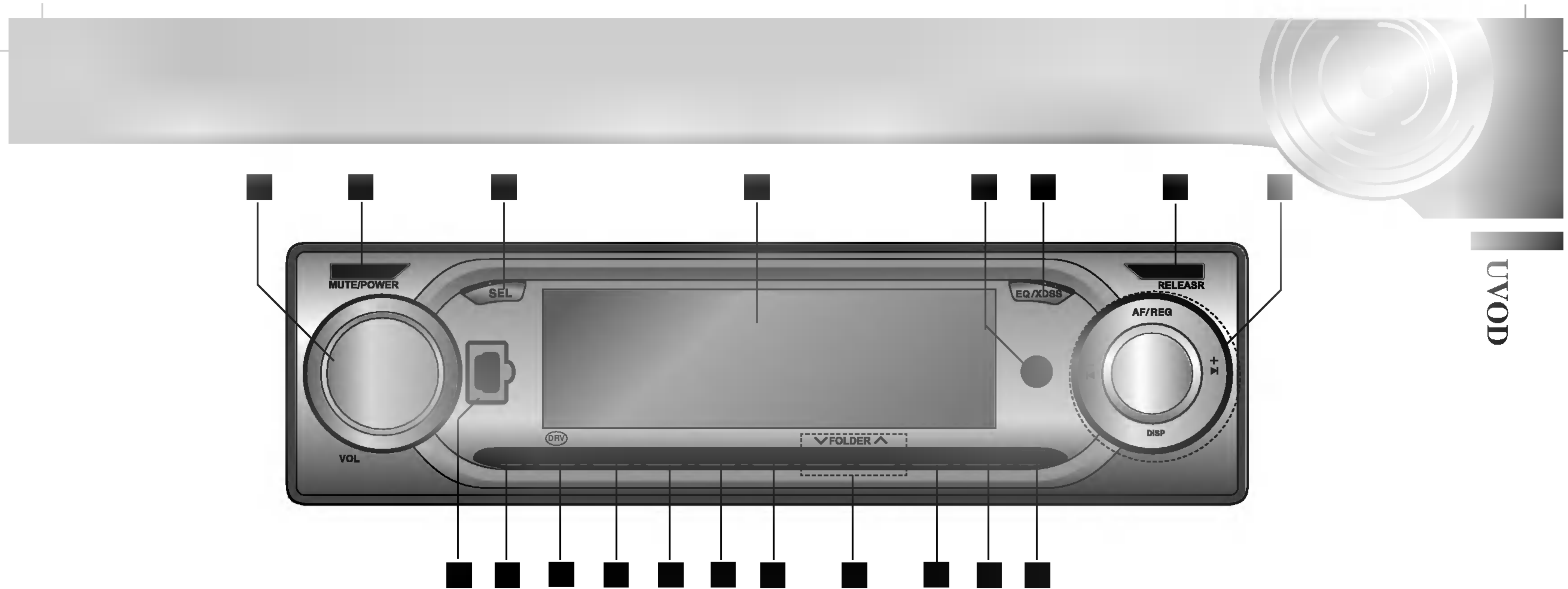
Stavljanje prednje ploče



1. Spojite ● na prednjoj ploči na ● na glavnom uređaju.
2. Spojite ● na prednjoj ploči sa ● na glavnom uređaju dok gurate prednju ploču prema lijevoj strani.
3. Zatvorite prednju ploču.

NAPOMENE

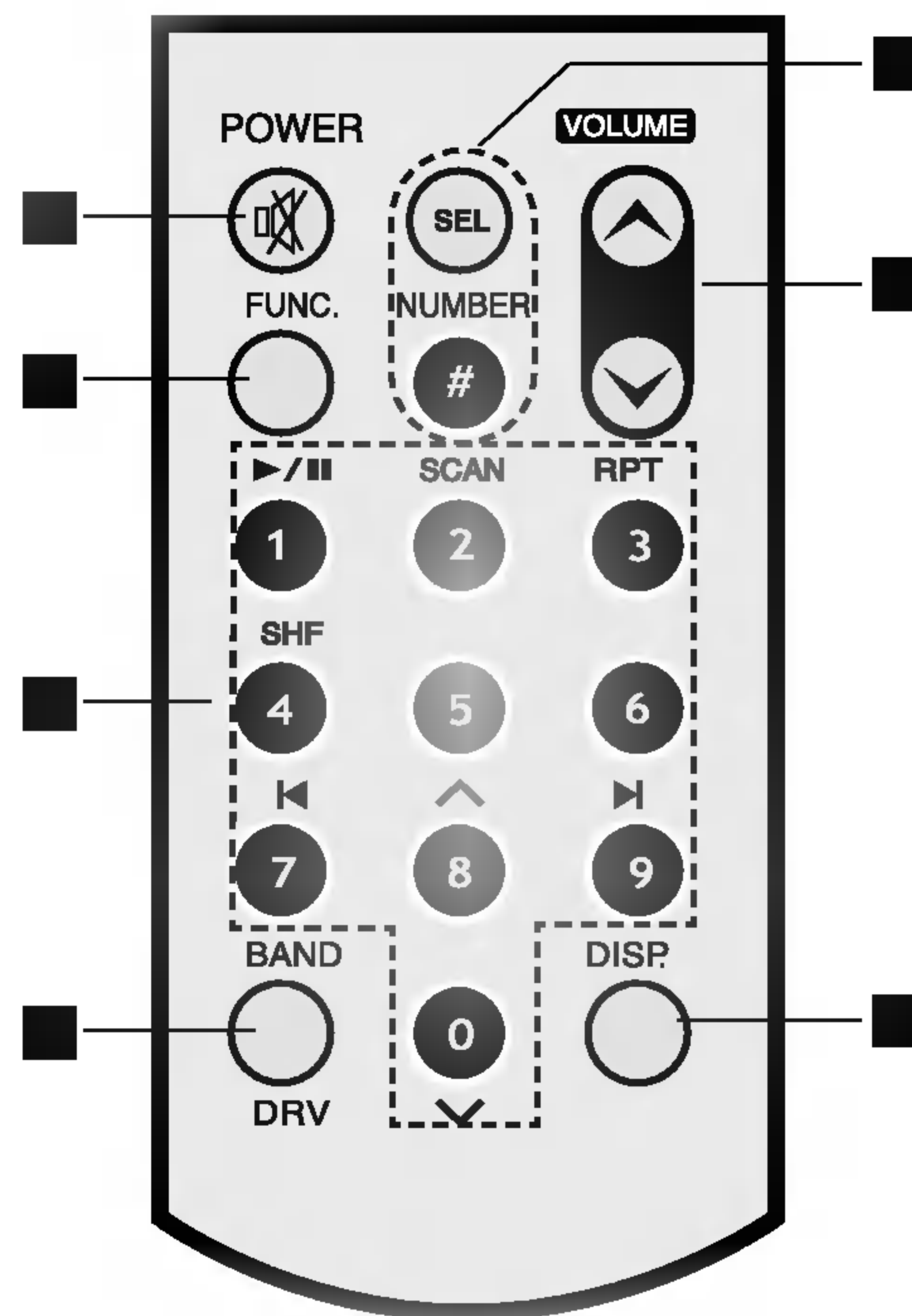
- Kada odvajate ili postavljate prednju ploču ne pritiskajte display ili tipke za upravljanje.
- Ako prednja ploča nije ispravno postavljena tipke za upravljanje možda neće ispravno raditi. Ako se to dogodi lagano pritisnite prednju ploču.
- Ne ostavljajte prednju ploču na mjestima koja su izravno izložena sunčevoj svjetlosti ili visokim temperaturama.
- Pazite da vam prednja ploča ne padne ili da ne zadobije jaki udarac.
- Pazite da nagrizajući agenti kao što su benzin, razrjeđivač ili insekticidi ne dođu u dodir s površinom prednje ploče.
- Ne pokušavajte rastavljati prednju ploču.



- • Kotačić za jačinu zvuka (VOLUME)
- Biranje kontrole gore/dolje (CONTROL UP/DOWN)
- Tipka MUTE / POWER
- Tipka za odabiranje (SEL)
- PROZOR DISPLAY-a
- Snímač dialkového ovládanía
- Tipka za EQUALIZER/XDSS/XDSS+ (EQ/XDSS)
- Tipka za otpuštanje
- • Tipka za alternativne frekvencije/područje (AF/REG)
- CD SKIP/SEARCH (◀/▶) (Tipka za CD preskakanje i traženje)
- SEEK/TUNE (-/+) (Tipka za traženje i podešavanje.)
- Tipka za DISPLAY (DISP)
- Tipka za automatsko pospremanje/programiranje (AS/PS)

- prometne obavijesti (TA)
- Tipka za vrstu programa (PTY)
- • FOLDER UP/DOWN (GORE/DOLJE) (√ / ^) tipke
- Tipka za D-/D+ (DODATNA MOGUANOST)
- Tipka za nasumičan odabir (SHF)
- Tipka za ponavljanje (RPT)
- Tipka za uvodno skeniranje (SCAN)
- Tipka za reprodukciju/pauzu(▶/||)
- • Tipka za frekventno područje BAND
- Tipka za frekventno područje DRV
- Tipka za funkciju (FUNC)
- USB priključak
- , ■ , ■ , ■ , ■ Tipke za programirane stanice (1-6)

UVOD



■ **POWER/MUTE (🔊)**

- ključuje (ON) i isključuje (OFF) uređaj.
- Pritisnite tipku kako biste isključili zvuk na zvučniku.

■ **Tipka za funkciju (FUNC.)**
Odabire funkciju.

■ **0-9 brojčane tipke**

- Vrš izbor brojčanog sadržaja u izborniku.
- Sprema i poziva frekvenciju. (1-6)

■ **PUŠTANJE (PLAY)/PAUSE (▶/||)**

- Za puštanje diska.
- Kratko zaustavljanje puštanja ili snimanja.

■ **SCAN**

- Reproducira prvih 10 sekundi svih snimki.

■ **REPEAT (RPT)**

- Ponavlja reprodukciju snimke.

■ **SHF**

- Reproducira snimke prema nasumičnom redoslijedu.

■ **SKIP/SEARCH (◀ / ▶)**

- Traženje reprodukcije naprijed ili nazad
- Odlazi na sljedeću snimku. Vraća se na početak trenutne snimke ili odlazi na prethodnu snimku.

■ **DISC SELECTOR (D-/+) Tipka za odabir diska. (Dodatna mogućnost)**

■ **FOLDER UP/DOWN (GORE/DOLJE) (^ / v) tipke**

■ **BAND**

- Odabire tri FM i MW (AM) frekventna područja.

■ **Tipka za frekventno područje DRV**

- Idi na sljedeći driver.

■ **SEL**

- Služi za unošenje audio podešavanja.

■ **NUMBER (#) (Broj)**

- Kako biste pokrenuli izravnu reprodukciju datoteke, pritisnite tipku broja NUMBER (#) a zatim unesite broj snimke pomoću tipaka brojeva 0-9 na brojčaniku.

■ **VOLUME (⏮ / ⏭)**

- Podešava jačinu zvuka.

■ **DISPLAY (DISP.)**

- Mijenja display.

Osnovna instalacija

Prije instalacije provjerite je li prekidač za uključivanje postavljen na isključeno (OFF) i skinite kabel s akumulatora automobila kako biste izbjegli mogućnost nastajanja kratkog spoja.

1. Skinite postojeći receiver uređaj.
2. Napravite potrebna priključivanja.
3. Instalirajte rukav za instalaciju.
4. Instalirajte uređaj na rukav za instalaciju.

Skidanje postojećeg receiver uređaja

Ako već postoji rukav za instalaciju za receiver uređaj on se mora ukloniti.

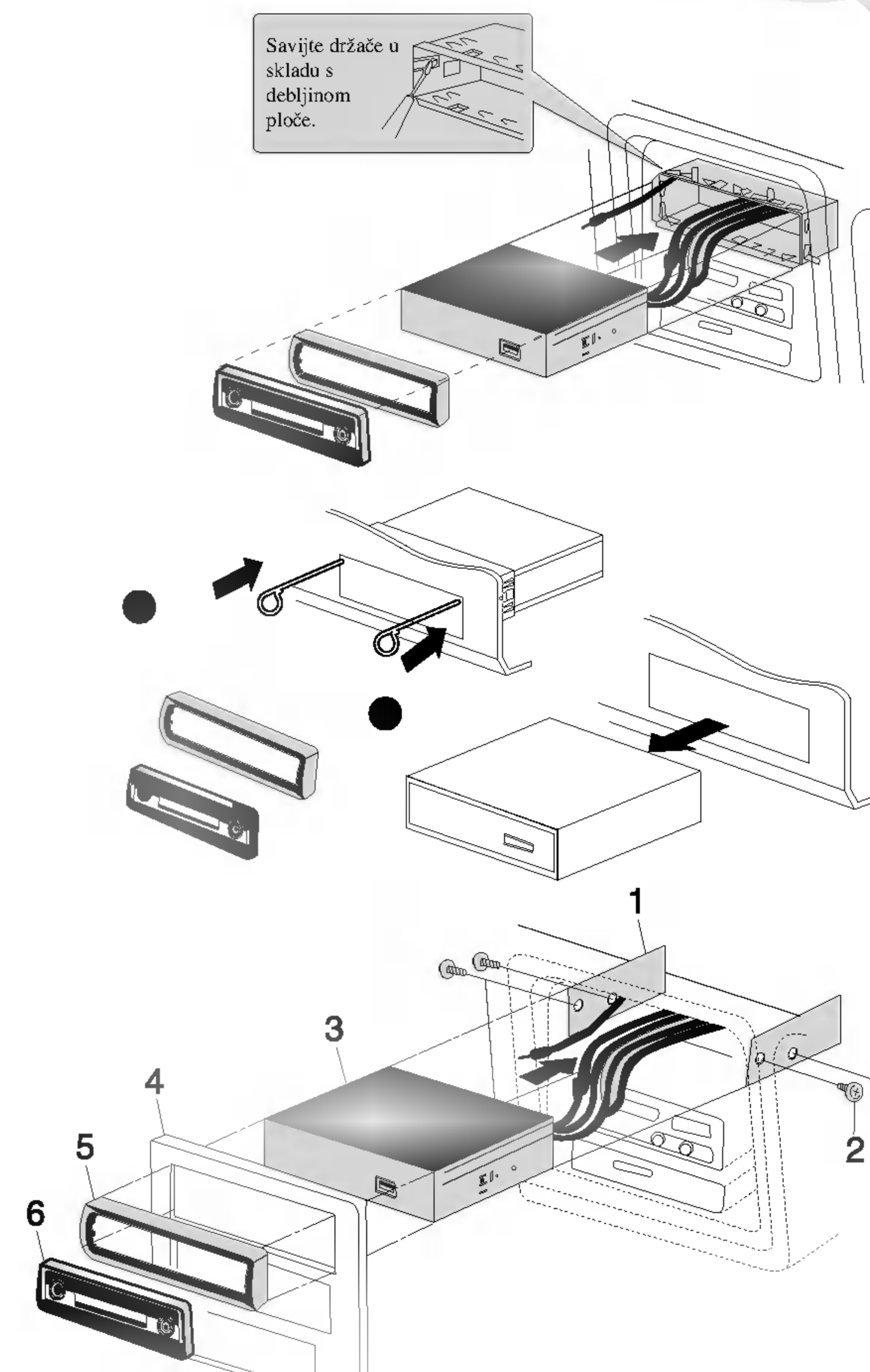
Kada se uređaj skida s rukava za instalaciju

Ako je potrebno da uređaj skinete s rukava za instalaciju, napravite sljedeće.

1. Skinite zadnji oslonac s uređaja.
2. Skinite prednju ploču s uređaja.
3. Umetnite polugu A u rupu sa strane uređaja. ● Napravite istu operaciju na drugoj strani i povucite uređaj van iz instalacijskog okvira.

ISO-DIN instalacija

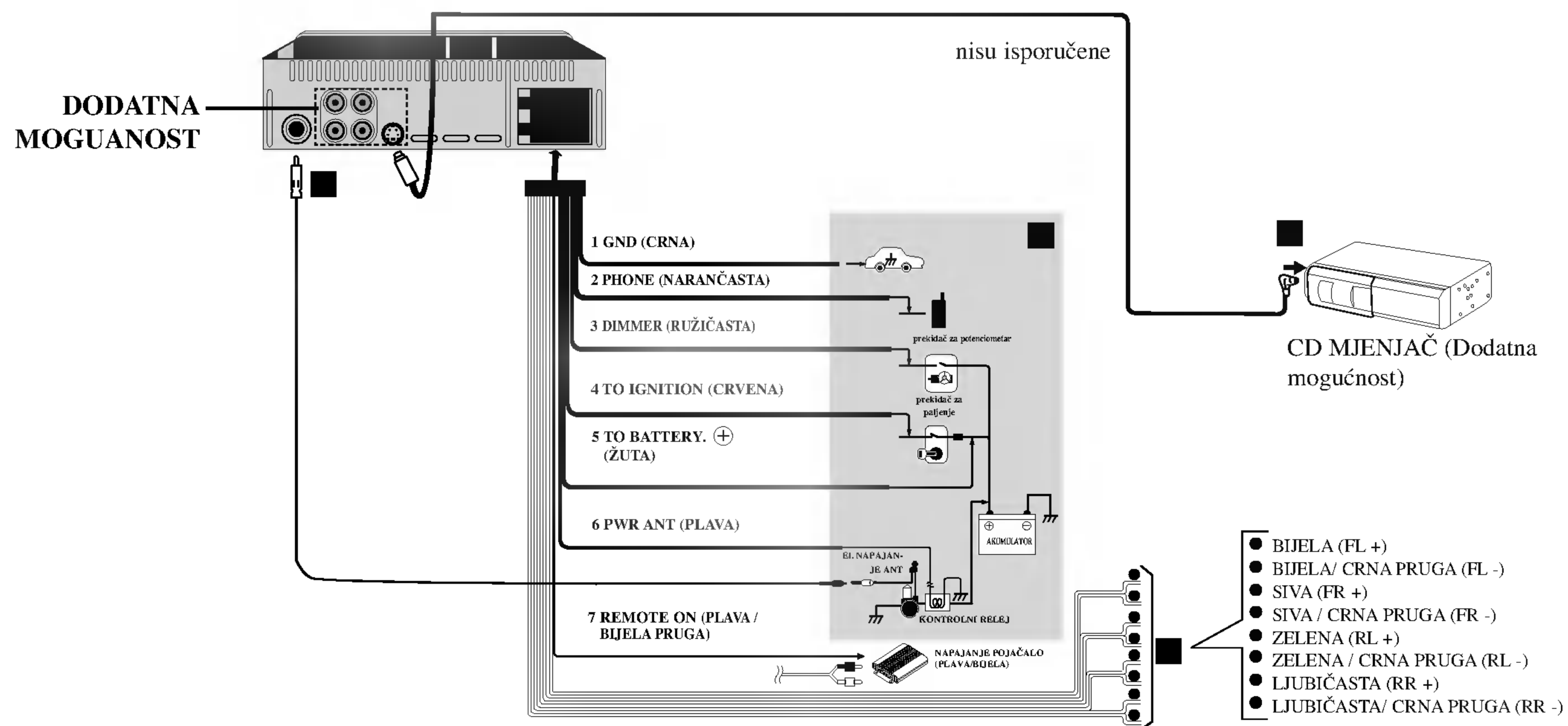
1. Gurnite radio uređaj u ISO-DIN okvir.
2. Postavite vijke koji su skinuti sa starog radio uređaja.
3. Gurnite radio uređaj i okvir u otvor u ploči.
4. Postavite ploču ili adapter ploču.
5. Postavite prsten za podešavanje na radio uređaj.
6. Postavite masku tako da postavite desni rub na njegovo mjesto a zatim pritisnite lijevi rub kako bi se zatvorio.



PRIPREMA

Uključivanje na automobil

Prije instalacije provjerite je li prekidač za uključivanje postavljen na isključeno (OFF) i skinite kabel s ⊖ akumulatora automobila kako biste izbjegli mogućnost nastajanja kratkog spoja.



Priključivanje na automobil

A Od antene

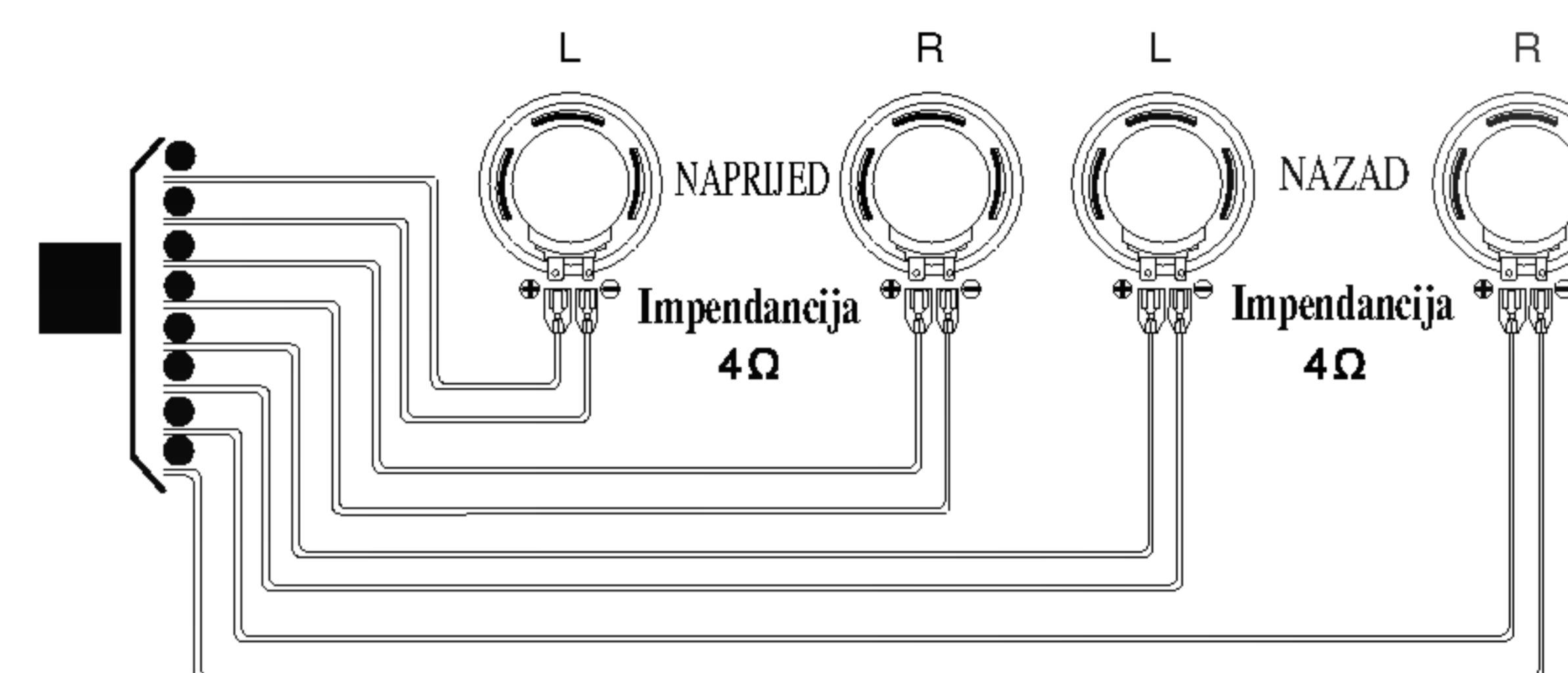
B Boje vodiča prema ožičenju vozila

- 1 CRNA :** Ovaj vodič služi za priključivanje na uzemljenje.
- 2 NARANČASTA :** Ova žica služi za priključivanje na telefonsku liniju.
- 3 RUŽIČASTA :** Ovaj vodič služi za priključivanje na liniju prigušivača.
- 4 CRVENA :** Ovaj vodič služi za priključivanje na priključak s kojeg se uzima električno napajanje kada je prekidač za paljenje postavljen na ACC.
- 5 ŽUTA :** Ovaj vodič služi za priključivanje na akumulatorski (back-up) priključak s kojeg je omogućeno neprestano el. napajanje.
- 6 PLAVA :** Ovaj vodič se priključuje na električnu antenu.
- 7 PLAVA / BIJELA PRUGA :** Ovaj vodič se priključuje na uključivanje udaljenog pojačala.

C Priključivanje CD mjenjača

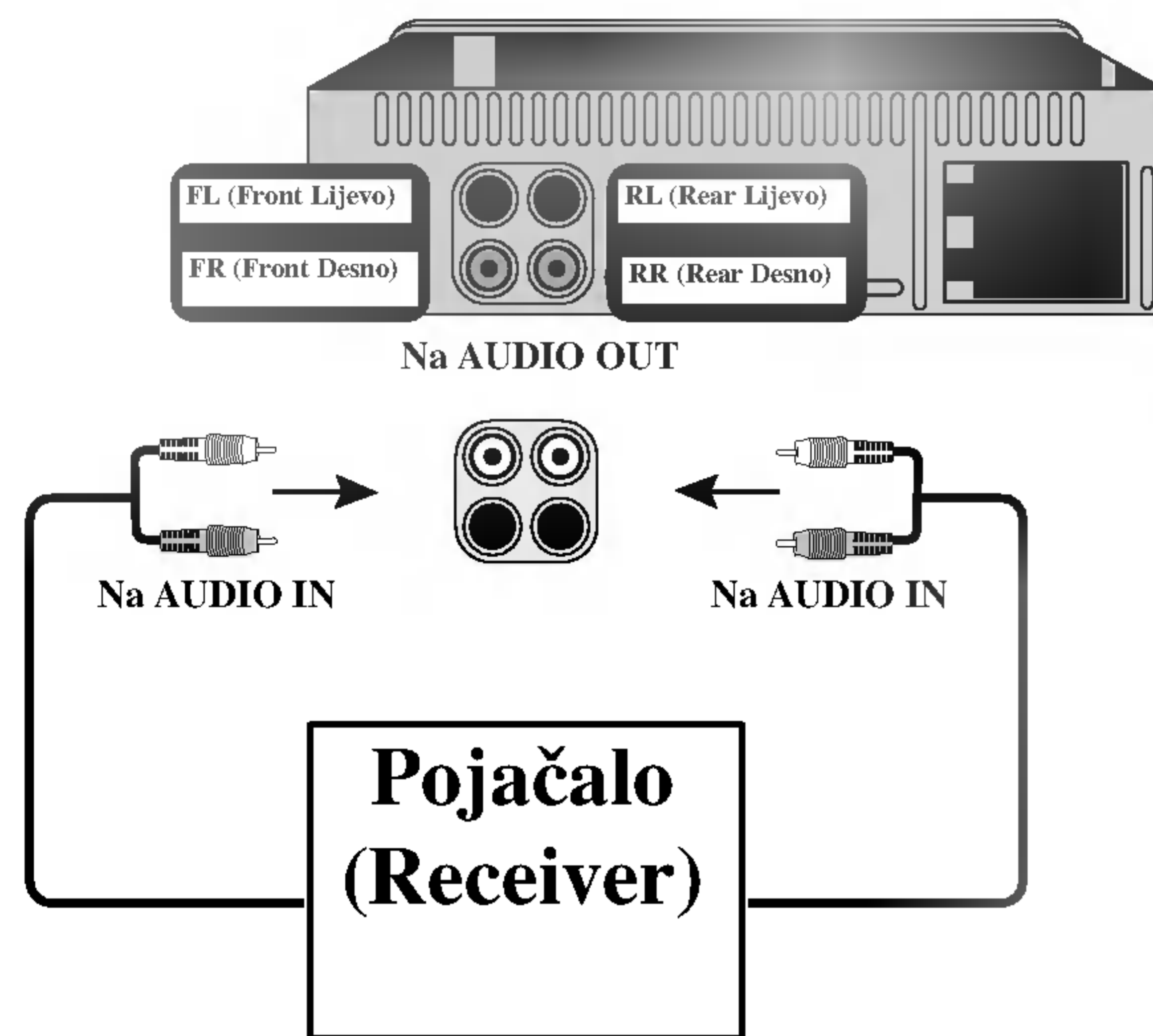
- Vaš automobilski receiver radi kao upravljački uređaj za CD mjenjač koji možete kupiti, ako to već niste učinili, i kasnije.
- Odgovarajući kabel prikazan na shemi bit će isporučen zajedno s CD mjenjačem.

D Priključivanje zvučnika



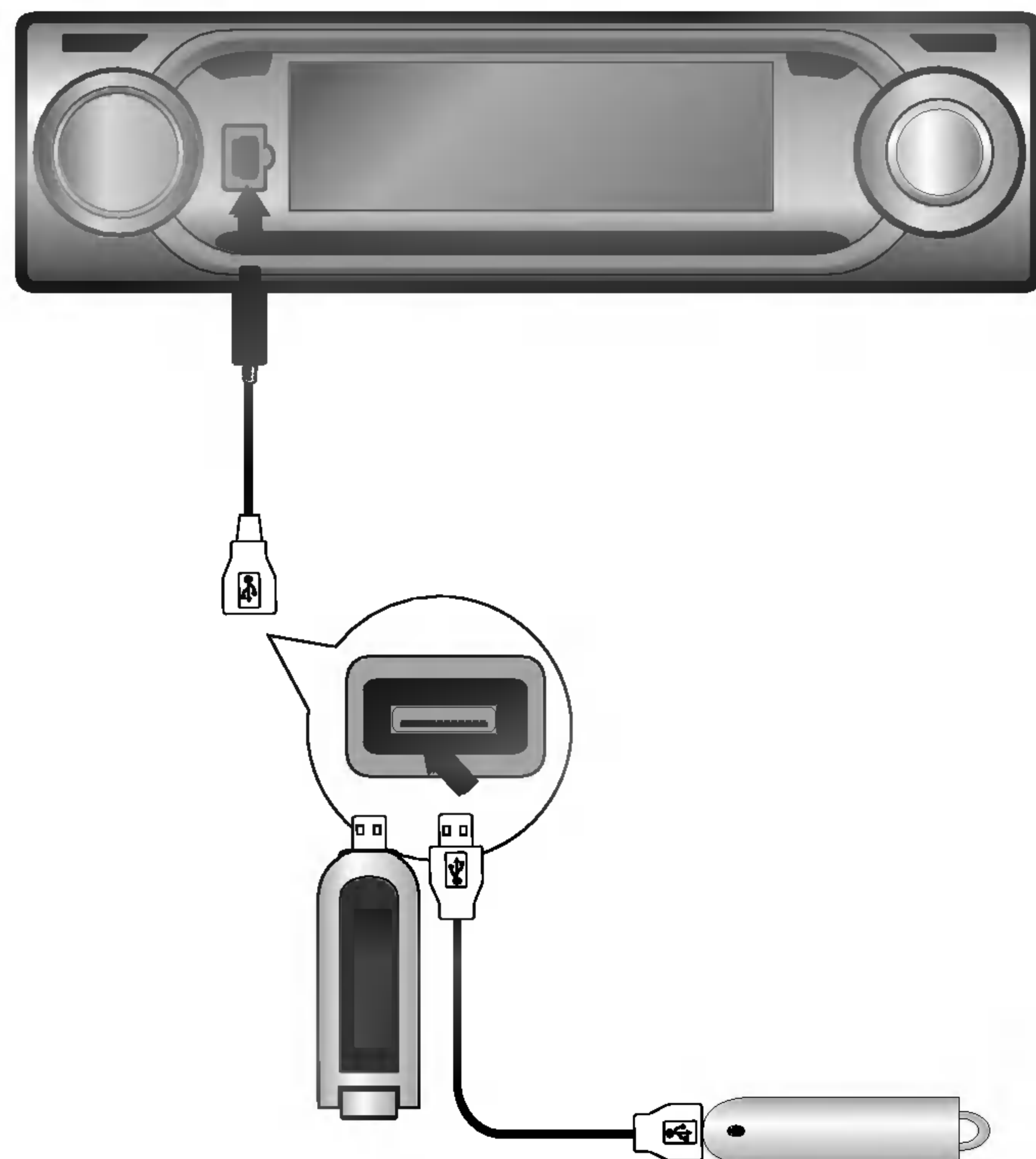
PRIPREMA

Priključivanje na pomoćnu (Aux) opremu.
(DODATNA MOGUANOST)



- Priključite **AUDIO INPUT (ULAZ)** konektor ovog uređaja na **AUDIO OUTPUT (IZLAZ)** konektor pomoćne opreme.

Priključivanje USB priključka



1. Priključi utikač USB kabela u USB priljučak.
2. Uključi USB uređaj u USB priljučak USB kabela.

NAPOMENE

- Ne uklanjaj MP3 player ili memorijsku karticu tijekom USB reprodukcije.
- Broj dostupnih datoteka je maksimalno 999 EA.
- Pazite da memorirate datoteku na memorijsku karticu nakon formatiranja.
- Ne podržava cladding hard disk.
- Najveći dostupan HARD MP3 playera (ili memorije, MP3 playera, itd.) iznosi 32GB.
- MP3 player koji zahtjeva instalaciju drive-a se ne podržava.
- Ovaj uređaj ne podržava FAT format.
- USB Hub nije podržan. Prilikom spajanja ovog uređaja i USB Hub, na zaslonu će se pojaviti natpis "USB CHECK/NO USB" ("USB provjera/Nema USB")
- **Može se naići na memoriju i kartice koje nisu podržavane, ovisno o tipu memorijske kartice.**





Uključivanje uređaja

Pritisnite tipku **MUTE/POWER** ili bilo koju drugu tipku na prednjoj ploči ili tipku **POWER/MUTE** (🔇) na daljinskom upravljaču kako biste uključili uređaj.

Isključivanje uređaja

- Pritisnite tipku **MUTE/POWER** na prednjoj ploči duže od 1,2 sekunde kako biste isključili uređaj.
- Pritisnite tipku **POWER/MUTE** (🔇) na daljinskom upravljaču duže od 1,2 sekunde kako biste isključili uređaj.

Odabiranje izvora

Možete odabrati izvor koji želite slušati.

Pritisnite tipku **FUNC** kako biste odabrali izvor.

Pritisnite tipku **FUNC** više puta za redom kako biste birali između sljedećih izvora:

Tuner → CD → USB → CD Changer (dodatna mogućnost) → Tuner...

NAPOMENA

- Kada uređaj isključite uređaj će automatski memorirati zadnju jačinu zvuka prije isključenja. Kada sljedeći put uključite uređaj on će raditi s memoriranom jačinom zvuka.
- Ako USB funkcija ne radi.
 - Iskopčajte USB kabel a zatim ponovno ukopčajte USB kabel.
 - Skinite prednju ploču, a zatim ponovno stavite prednju ploču.
- Dok koristite USB funkciju, ne otvarajte prednju ploču.
 - Moguće je da će se spojeni uređaj tako pokvariti.

Podešavanje jačine zvuka

Upotrijebite **VOLUME** za podešavanje jačine zvuka.

Zavrtite kotačić za jačinu zvuka (**VOLUME KNOB**) na prednjoj ploči kako biste pojačali ili smanjili jačinu zvuka.

Pritisnite tipku **VOLUME** (🔊 / 🔇) na daljinskom upravljaču kako biste pojačali ili smanjili jačinu zvuka.

Provjeravanje sata

Sat možete vidjeti ako pritisnete tipku **DISP.**

NAPOMENA

- Ako uređaj prima RDS signal koji nosi CT (Clock Time – vrijeme sata) informaciju, sat će se automatski prikazati na prozoru display-a.
- Ako nema tog signala na prozoru display-a se pojavljuje “NO CLOCK” appears

Podešavanje zvuka

Upotreba EQ (ekvalizatora)

Ekvalizator vam omogućuje da podešavate ekvalizator kako bi prilagodili zvuk akustičnim karakteristikama unutrašnjosti automobila. Postoje 7 memorirane krivulje za equalizer koje možete s lakoćom pozvati u bilo koje vrijeme.

Ovdje se nalazi popis krivulja ekvalizatora:

- EQ POP : Reproducira akustiku pop glazbe.
- EQ CLASSIC : Reproducira akustiku orkestralne glazbe.
- EQ ROCK : Reproducira akustiku rock glazbe.
- EQ JAZZ : Reproducira akustiku jazz glazbe.
- EQ VOCAL: Reproducira akustiku vokalne glazbe.
- EQ USER 1 : Odabire početni korisnikov modus.
- EQ USER 2 : Odabire početni korisnikov modus.

1. Pritisnite tipku **EQ/XDSS** na prednjoj ploči kako biste odabrali ekvalizator.
2. Pritisnite tipku **EQ/XDSS** nekoliko puta za redom kako biste odabrali između sljedećih vrsta equalizera.
Pop → Classic → Rock → Jazz → Vocal → User 1
→ User 2 → Flat (EQ OFF) → Pop....

MUTE

1. Pritisnite tipku **MUTE/POWER [POWER/MUTE (M)]** kako biste isključili zvuk.
2. Za uključivanje zvuka ponovno pritisnite tipku **MUTE/POWER [POWER/MUTE (M)]**.

XDSS+ (Extreme Dynamic Sound System- Izuzetno dinamični sistem zvuka)

Pritisnite i držite tipku **EQ/XDSS** kako biste pojačali visoke tonove, bas i sredinu.

XDSS off (Nema display-a) → XDSS → XDSS+...

Tipka ODABIRANJE [SELECTION (SEL)]

	Okrenite desno	Okrenite lijevo
VOL	Povećava jačinu zvuka.	Smanjuje jačinu zvuka.
BAS	Povećava jačinu basa	Smanjuje jačinu basa
MID	Povećava srednju razinu.	Smanjuje srednju razinu.
TRB	Povećava jačinu visokih tonova (Treble).	Smanjuje jačinu visokih tonova (Treble).
BAL	Smanjuje jačinu lijevog zvučnika.	Smanjuje jačinu desnog zvučnika.
FAD	Smanjuje jačinu prednjih zvučnika.	Smanjuje jačinu zadnjih zvučnika.

UPOTREBA

1. NAČIN

1. Odaberite **USER EQ1**, **USER EQ2** ili **EQ OFF** pomoću tipke **EQ/XDSS**.
2. Pritisnite tipku **SELECTION (SEL)** više puta za redom kako biste izabrali modus koji želite podešavati od jačine, basa, visokih tonova, balansa ili moduliranja. Indikator modusa svijetli prema sljedećem redolijedu.

→ VOL → BAS → MID → TRB → BAL → FAD →

3. Okrenite lijevo ili desno CONTROL UP/DOWN (ili pritisnite tipku **VOLUME (V)** / **(M)**) na daljinskom upravljaču) kako biste podesili kvalitetu zvuka.

2. NAČIN

1. Pritisnite tipku **SELECTION (SEL)** više puta za redom kako biste izabrali modus koji želite podešavati od jačine, basa, balansa ili moduliranja. Indikator modusa svijetli prema sljedećem redolijedu.

→ VOL → BAL → FAD →

2. Okrenite lijevo ili desno CONTROL UP/DOWN (ili pritisnite tipku **VOLUME (V)** / **(M)**) na daljinskom upravljaču) kako biste podesili kvalitetu zvuka.

NAPOMENA

Uredaj može ugadati bas, srednje i visoke tonove u **USER EQ1**, **USER EQ2** ili **EQ OFF**.

Podešavanje boje osvjtljenja pozadine

1. Pritisnite tipku **SEL** duže od 2 sekunde za aktiviranje modusa odabiranja.
2. Poslije pritiskanja **SEL** tipke aktivira se jedan po jedan modus boje osvjtljenja pozadine (**Back Lighting Color**).
3. Podešavanje boje osvjtljenja pozadine (**Back Lighting Color**).
 - Okrenite lijevo ili desno CONTROL UP/DOWN.
 - Pritisnite tipku **VOLUME** (⏮ / ⏭).

COL AUTO →COL RD (crvena) →COL GR (zelena) →COL YL (žuta)→COL BL (PLAVA) →COL VL (ljubičasta) →COL SB2 (nebesko plava)→COL SB1 (nebesko plava) →COL AUTO ...

Podešavanje vremena za mijenjanje boje osvjtljenja pozadine

Ova funkcija radi ako odaberete **Back Lighting Color** s **AUTO**

1. Pritisnite tipku **SEL** duže od 2 sekunde za aktiviranje modusa odabiranja.
2. Poslije pritiskanja **SEL** tipke aktivira se jedan po jedan modus vremena mijenjanja boje osvjtljenja pozadine (**changing time of Back Lighting Color**).
3. Podešavanje vremena mijenjanja boje osvjtljenja pozadine.
 - Okrenite lijevo ili desno CONTROL UP/DOWN.
 - Pritisnite tipku **VOLUME** (⏮ / ⏭).ColTm 5s (5 sek) → ColTm10s (10 sek) → ColTm15s (15 sek)→ ColTm30s (30 sek)→ ColTm 5s (5 sek) ...

FUNKCIJA BEEP ZVUKA

1. Pritisnite tipku **SEL** duže od 2 sekunde za aktiviranje modusa odabiranja.
 2. Poslije pritiskanja **SEL** tipke aktivira se jedan po jedan modus odabiranja beep zvuka (**BEEP SOUND**).
 - Okrenite lijevo ili desno CONTROL UP/DOWN.
 - Pritisnite tipku **VOLUME** (⏮ / ⏭).
- **BEEP ALL**
Beep se čuje kod pritiskanja svake tipke.
 - **BEEP 2ND**
Kada se pritisne tipka s dugom funkcijom duže od 1 sekunde, čuje se beep zvuk.

Podešavanje boje osvjtljenja pozadine

1. Odaberite opciju isključivanja **EQ OFF** pomoću tipke **EQ/XDSS**
2. Pritisnite tipku za izbor **SELECTION (SEL)** nekoliko puta za redom kako biste odabrali način rada koji vam odgovara i podesili glasnoću, bas, srednji zvuk, balans i polagano gašenje. Indikator načina rada zasvijetlit će sljedećim redom

→ VOL → BAS → MID → TRB → BAL → FAD →

3. Kotačić za kontrolu CONTROL UP/DOWN okrećite lijevi ili desno (ili pritisnite tipku za glasnoću **VOLUME** (⏮ / ⏭), na daljinskom upravljaču) kako biste podesili kvalitetu zvuka.
4. Pritisnite tipku za izbor **SEL** i držite duže od 2 sekunde a zatim nekoliko puta za redom pritisnite tipku za izbor **SEL** kako biste odabrali postavke korisnika "SetUser1".
5. Kotačić za kontrolu CONTROL UP/DOWN okrećite lijevi ili desno kako biste odabrali postavke korisnika "SetUser1" ili "SetUser2".
6. Pritisnite tipku za izbor **SEL** i držite duže od 2 sekunde.

Opcije RDS display-a

U normalnoj RDS operaciji display će prikazivati naziv stanice. Pritiskom na tipku **DISP** na prednjoj ploči možete prelaziti preko različitih vrsta podataka u nizu:

(CT→FREQUENCY→PTY→RT→PS)

- **CT** (Vrijeme koje kontrolira radio stanica)
- **PTY** (Prepoznavanje vrste programa - Program type recognition)
- **RT** (Prepoznavanje radio teksta - Radio text recognition)
- **PS** (Naziv programa -Program Service)
- **PI** (Identifikacija programa - Program Identification)
- **AF** (Alternativne frekvencije za trenutni program - Alternative Frequencies)
- **TP** (Identifikacija prometnog programa -Traffic Program Identification)
- **TA** (Identifikacija prometnih obavijesti - Traffic Announcement Identification)
- **EON** (Druge mreže - Enhanced Other Networks)

NAPOMENE

- RDS je dostupan samo za FM prijem.

RDS AF/REG FUNKCIJA

Za uključivanje (on) ili isključivanje (off) **AF** funkcije (Praćenje mreže (Network-Tracking)), kratko pritisnite tipku '**AF**'. Za uključivanje (on) ili isključivanje (off) **REG** funkcije (Regional Network Tracking), pritisnite tipku '**AF**' duže od 2 sekunde.

LOCAL/DX izbor u EON-TA modusu

U EON-TA modusu, pritisnite tipku TA duže od 2 sekunde, tako se mogu primati samo lokalne i jake stanice. Kada se tipka TA pritisne duže od 2 sekunde, prijemnik prima sve stanice, uključujući i udaljene i one sa slabim signalom. Preporučuje se postavljanje TA tipke na lokalni položaj za primanje lokalnih stanica s dobrom kvalitetom zvuka.

FUNKCIJA VRSTE PROGRAMA

Za odabir određene vrste programa iz prijemnog frekventnog područja upotrijebite sljedeću proceduru:

1. Pritisnite tipku **BAND** za odabir ulaznog FM modusa.
2. Poslije toga, pritiskom na tipku **PTY** više puta za redom bira se određeni modus.

Glazbena grupa (music group) → govorna grupa (speech group) → isključeno traženje (search off).

3. Pritisnite kratko jednu od programiranih tipki **PRESET (1-6)**. Svaki put kada se pritisne jedna od ovih tipki programi se mijenjaju prema sljedećem redoslijedu:

No	Glazbena grupa
1.	Pop M, Rock M
2.	Easy M, Light M.
3.	Classics, Other M
4.	Jazz, Country
5.	Nation M, Oldies
6.	Folk M
No	Govorna grupa
1.	News, Affairs, Info
2.	Sport, Educate, Drama
3.	Culture, Science, Varied
4.	Weather, Finance, Children
5.	Social, Religion, Phone In
6.	Travel, Leisure, Document



Podešavanje RDS MODUSA

1. Pritisnite tipku **SEL** duže od 2 sekunde, kako bi se aktivirao modus odabiranja.
2. Nakon toga, pritiskanjem tipke **SEL** aktivira se jedan po jedan svaki modus.
3. Okrenite lijevo ili desno **CONTROL UP/DOWN** (ili pritisnite tipku **VOLUME** (▼ / ▲) na daljinskom upravljaču) kako biste odabrali indikator.

TA SEEK (TA traženje) modus

Kada novopodešena stanica nema TP informaciju tijekom 5 sekundi, prijemnik se podešava na novu stanicu koja nema isti PI kao i zadnja stanica već ima TP informaciju.

TA ALARM modus

Kada novopodešena stanica nema TP informaciju tijekom 5 sekundi, čuje dvostruki bip zvuk.

PI SOUND modus

Ako se jednom čuje zvuk stanice s različitim PI prijemnik će nakon jedne sekunde ugasiti ton.

PI MUTE (bez tona) modus

Ako se dogodi gore opisana situacija, prijemnik će istog trenutka isključiti ton.

RETUNE L (Ponovno podešavanje) modus

Vrijeme čekanja za početak TA traženja ili

PI traženja se može odabrati. Vrijeme za ponovno podešavanje (Retune) je postavljeno na 90 sekundi.

RETUNE S (Ponovno podešavanje) modus

Vrijeme čekanja za početak TA traženja ili

PI traženja se može odabrati. Vrijeme za ponovno podešavanje (Retune) je postavljeno na 30 sekundi.

Slušanje radio stanica

1. Pritisnite tipku **POWER/MUTE** (🔊) [MUTE/POWER na prednjoj ploči) kako biste uključili uređaj.
 - Kada odaberete izvor uređaj je uključen.
2. Pritisnite tipku **FUNC** kako biste odabrali prijemnik (tuner).
3. Pritisnite tipku **BAND** kako biste odabrali frekventno područje.
 - Pritisnite tipku **BAND** sve dok se ne prikaže željeno frekventno područje, FM1, FM2, FM3, MW(AM).
4. Podešavanje stanica možete napraviti brzim pritiskanjem tipki ◀ / ▶ .
 - Prijemnik će skenirati frekvencije sve dok ne nađe dovoljno jaki signal za dobar prijem.
 - Podešavanje stanica možete prekinuti tako da brzim pritiskom pritisnete bilo koju od tipki ◀ / ▶ .
5. Ručno podešavanje stanica se obavlja tako da se na 1 sekundu pritisne i drži jedna od tipki ◀ / ▶ . A nakon toga brzim pritiscima pritisnite tipke ◀ / ▶ .
 - Frekvencije se pomiču gore ili dolje korak po korak.

NAPOMENA

- Kada odabrana stanica emitira stereo program svjetlić će indikator “((ST))”.

Memoriranje automatskog traženja

Ova vam funkcija omogućuje automatsko pospremanje šest najjačih radio frekvencija pod.

1. Pritisnite tipku **FUNC** kako biste odabrali prijemnik (tuner).
2. Pritisnite tipku **AS/PS** na prednjoj ploči otprilike 1 sekundu.
 - Skeniranje počinje od trenutno prikazane frekvencije prema višim frekvencijama a zaustavlja se kada se memorira 6 stanica na preset tipkama ili kada se primane frekvencije jednom skeniraju.

NAPOMENE

- Ova se funkcija ne izvodi ako nema stanica koje bi se mogle primati.
- Kada se vrši automatsko memoriranje prethodno pospremljene stanice će se automatski pobrisati.
- Kako biste zaustavili automatsko programiranje, pritisnite tipku **BAND** ili **AS/PS**.

Pospremanje i pozivanje radio frekvencija

Lako i brzo možete pospremiti najviše 6 radio frekvencija za kasnije pozivanje pritiskom na tipku.

1. Odaberite željenu frekvenciju.
2. Pritisnite jednu od tipki za programirane stanice (**preset station**) (1 - 6) duže od 1 sekunde. Prikazan je broj pritisnute tipke za programiranu stanicu.
3. Ponovite korak 1 i 2 za programiranje drugih stanica.

NAPOMENE

- S obzirom da F1, F2, F3 imaju isto frekventno područje, za FM je moguće programirati najviše 18 stanica.
- Kada se stanica programira na tipci za programiranje stanica na kojoj je već pospremljena neka druga stanica istog frekventnog područja, prethodno programirana stanica bit će automatski pobrisana.

Skeniranje prije memoriranih (preset) stanica

Pritisnite tipku **AS/PS** na prednjoj ploči.

Za zaustavljanje skeniranja pritisnite tipku **AS/PS**.

Podešavanje prije memoriranih stanica

Pritisnite tipku **BAND** kako biste odabrali željeno frekventno područje i pritisnite željenu brojanu tipku na daljinskom upravljaču (1-6).

Broj tipke prije memorirane stanice se prikazuje na display-u, a stanica se prima.

Operacije s audio CD-om, MP3/WMA diskom, USB i CD izmjenjivačem

Reproduciranje sa Audio komakt diska i MP3/WMA diska

Uređaj može reproducirati snimke u MP3/WMA formatu na CD-ROM-u, CD-R ili CD-RW diskovima.

Prije reproduciranja MP3/WMA snimki, pročitajte napomene o MP3/WMA snimkama na strani 23.

- Kako biste pokrenuli izravnu reprodukciju datoteke, pritisnite tipku broja **NUMBER (#)** a zatim unesite broj snimke pomoću tipaka brojeva **0-9** na brojčaniku.

Reprodukcija pomoću CD izmjenjivača (DODATNA MOGUĆNOST)

Podešavanje reprodukcije

- Priključite konektor za CD mjenjač na ovom uređaju na konektor ovog CD mjenjača na strani 10.
- Audio sistem: Uključite audio sistem i odaberite ulazni izvor priključen na uređaj.

1. Pritisnite tipku **MUTE/POWER** ili **POWER/MUTE** (M) kako biste uključili uređaj.
2. Odaberite funkciju CD mjenjača pritiskom više puta na tipku **FUNC**.
3. Umetnite disk koji želite reproducirati u ladicu diska. Reprodukcija automatski započinje.

Prelazak na drugi disk

Pritisnite kratko tipku **D (+/-)** tijekom reprodukcije za prelazak na sljedeći disk ili za prelazak na prethodni disk.

Pause

1. Pritisnite tipku **PLAY/PAUSE** (▶/⏸) tijekom reprodukcije.
2. Za povratak na reprodukciju pritisnite ponovno tipku **PLAY/PAUSE** (▶/⏸).

Premeštanje ka drugoj stazi

- Pritisnite kratko tipku **◀ / ▶** tijekom reprodukcije kako biste prešli na sljedeću snimku ili kako bi se vratili na početak trenutne snimke.
- Pritisnite dvaput kratko tipku **◀** kako biste se vratili natrag na prethodnu snimku.
(Ako je vrijeme reprodukcije kraće od 3 sekunde tada ova funkcija neće raditi.)

Prelazak na drugi FOLDER

Pritisnite kratko tipku **FOLDER UP/DOWN** (^ / v) za prelazak na sljedeći folder ili za povratak na prethodni folder.

Traženje (Search)

Pritisnite i držite tipku **◀ / ▶** otprilike 1 sekundu tijekom reprodukcije, a zatim otpustite tipku na točki koju ste odabrali.

Prelazak na drugi DRIVER

Prilikom spajanja ovog uređaja na Multi-čitač i dijelić memorije, koristi se **DRV**.

Pritisnite kratko tipku **DRV** za prelazak na drugi Driver

- Ne možete odabrati prethodni Driver pomoću **DRV** tipke.

Operacije s audio CD-om, MP3/WMA diskom, USB i CD izmjenjivačem


Repeat

- Pritisnite tipku **RPT** tijekom reprodukcije.
"1 RPT" se pojavljuje na prozoru display-a.
 - Pritisnite i držite tipku **RPT** tijekom reprodukcije.
MP3/WMA : "RPT" se pojavljuje na prozoru display-a.
(Ponavlja se reprodukcija cijele datoteke unutar foldera.)
CDC : "RPT" se pojavljuje na prozoru display-a.
(Ponavlja se reprodukcija cijele datoteke unutar diska u CD changer-u.)
2. Pritisnite ponovo tipku **RPT**.
"1 RPT" ili "RPT" nestaje na prozoru display-a.
(Modus ponavljanja je poništen.)

Nasumičan odabir (Random)

- Pritisnite tipku **SHF** tijekom reprodukcije.
"SHF" se pojavljuje na prozoru display-a.
 - Pritisnite i držite tipku **SHF** tijekom reprodukcije.
MP3/WMA : "ALL SHF" se pojavljuje na prozoru display-a.
(Ponavlja se nasumična reprodukcija cijele datoteke unutar foldera.)
CDC : "ALL SHF" se pojavljuje na prozoru display-a.
(Ponavlja se nasumična reprodukcija cijele datoteke unutar diska CD changer-a.)
2. Pritisnite tipku **SHF** again.
"SHF" ili "ALL SHF" nestaje na prozoru display-a.
(Modus nasumične reprodukcije je poništen.)

NAPOMENE

- Ako tijekom reprodukcije prema nasumičnom odabiru pritisnete tipku  za odlazak na prethodnu snimku.

Uvodno skeniranje (Intro scan)

- Pritisnite tipku **SCAN** tijekom reprodukcije.
"SCAN" se pojavljuje na prozoru display-a.
 - Pritisnite i držite tipku **SCAN** tijekom reprodukcije.
MP3/WMA : "ALL SCAN" se pojavljuje na prozoru display-a.
(Reproducira se prvih 10 sekundi cijele datoteke unutar foldera.)
CDC : "ALL SCAN" se pojavljuje na prozoru display-a.
(Reproducira se prvih 10 sekundi cijele datoteke unutar diska u CD changer-u.)
2. Pritisnite tipku **SCAN** again.
"SCAN" ili "ALL SCAN" nestaje na prozoru display-a.
(Uvodno skeniranje je poništeno.)

CD TEXT/ID 3 TAG

Neki diskovi imaju određene informacije kodirane na disku tijekom proizvodnje. Ovi diskovi mogu imati informacije o naslovu, imenu umjetnika, nazivu albuma, a zovu se diskovi s CD TEXT-om.

Kada reproducirate disk koji sadrži informaciju, vi možete vidjeti informaciju (Naziv foldera, naziv datoteke, ID3 TAG, Naslov, Umjetnik ili Album) u prozoru display-a. Ako nema informacije "NO TEXT" će se pojaviti na prozoru display-a.

Pritisnite tipku **DISP** više puta tijekom reprodukcije MP3/WMA datoteke.

UPOTREBA



Simptom	Uzrok	Rješenje
Napajanje se ne uključuje. Uređaj ne radi.	<ul style="list-style-type: none">• Vodiči i konektor su nepravilno spojeni.• Pregorio je osigurač.• Buka i drugi faktori uzrokuju nepravilan rad ugrađenog mikroprocesora.	<ul style="list-style-type: none">• Još jednom provjerite jesu li svi spojevi i priključci ispravno i pravilno izvedeni.• Otklonite problem zbog kojega je pregorio osigurač, a zatim stari osigurač zamijenite novim. Pazite da je novi osigurač iste jačine kao i stari.• Isključite uređaj, a zatim ga ponovo uključite.
Uređaj ne radi ispravno čak i kada se pritisću ispravne kontrolne tipke na daljinskom upravljaču.	<ul style="list-style-type: none">• Baterija je ispražnjena.• Neke operacije su zabranjene s nekim diskovima.	<ul style="list-style-type: none">• Staru i praznu bateriju zamijenite novom.• Provjerite je li to slučaj stavljanjem drugog diska.
Reprodukcija je onemogućena.	<ul style="list-style-type: none">• Na disku ima nečistoća.• Disk koji ste stavili pripada vrsti koju ovaj uređaj ne reproducira.	<ul style="list-style-type: none">• Očistite disk.• Provjerite vrstu diska.
Ne čuje se ton. Glasnoća se ne može pojačati.	<ul style="list-style-type: none">• Kabeli nisu ispravno spojeni.	<ul style="list-style-type: none">• Spojite kabele ispravno.
Ne prikazuje se slika.	<ul style="list-style-type: none">• Razina glasnoće vrlo je niska.	<ul style="list-style-type: none">• Prilagodite glasnoću.
Dolazi do audio preskakanja.	<ul style="list-style-type: none">• Uređaj nije čvrsto postavljen.	<ul style="list-style-type: none">• Učvrstite položaj uređaja.

Specifikacije

MP3-disk, kompatibilan sa ovim reproducirajućim uredom jd, ograničen kao što sledi:

1. Frekvencija semplinga / 8 - 48kHz (MP3)
32-48kHz (WMA)
2. Bit omjer / unutar 8 - 320kbps (uključujući VBR) (MP3)
64-160kbps (WMA)
3. Fizički format CD-R treba da je "ISO 9660"
4. Ako snimate MP3/WMA-fajlove koristaći softer, koji ne može kreirati fajlovu sistemu (FILE SYSTEM), na primer "Direct-CD" itd., nemoguće je reproducirati MP3/WMA -fajlove. Zato Vam preporučujemo da koristite produkt "Easy-CD Creator", koji kreira fajlovu sistemu po standartu ISO 9660.

Klijenti isto tako trebaju imati u vidu da se traži dozvola za download MP3/WMA-fajlova i muzike sa Interneta. Naša kompanija nema pravo da daje takvu dozvolu. Dozvola treba uvek da se traži od vlasnika autorskih prava.

P/NO : 3834RR0017Q

OPĆENITO

Izlazna snaga50W x 4CH(Maks.)
Električno napajanjeDC 12V
Impendancija zvučnika4 Ω
Sistem uzemljenjaNegativno
Dimenzije (Š x V x D)182 x 51 x 173 mm (Bez prednje ploče)
Neto težina (approx):1.8 kg

FM prijemnik

Frekventno područje87.5-107.9MHz ili
87.5-108 MHz ili 65-74 MHz, 87.5-108 MHz
S/N omjer55 dB
Distorzija1.0%
Iskoristiva osjetljivost12 dBμV

MW(AM) prijemnik

Frekventno područje520-1720kHz ili 522-1620 kHz
S/N omjer45 dB
Distorzija1.0%
Iskoristiva osjetljivost32 dBμV

CD

Raspon frekfrecije20 - 20000 Hz
S/N omjer70 dB
Distorzija0.15%

- Dizajn i specifikacije su podložne promjenama bez prethodne obavjesti.