

MK_LAC-M6500R_SER



UPUTSTVO ZA UPOTREBU
MODEL : LAC-M6500R



Pre nego priključite, koristite ili podešavate ovaj proizvod, molimo vas da pažljivo i temeljito pročitate ovu knjižicu.

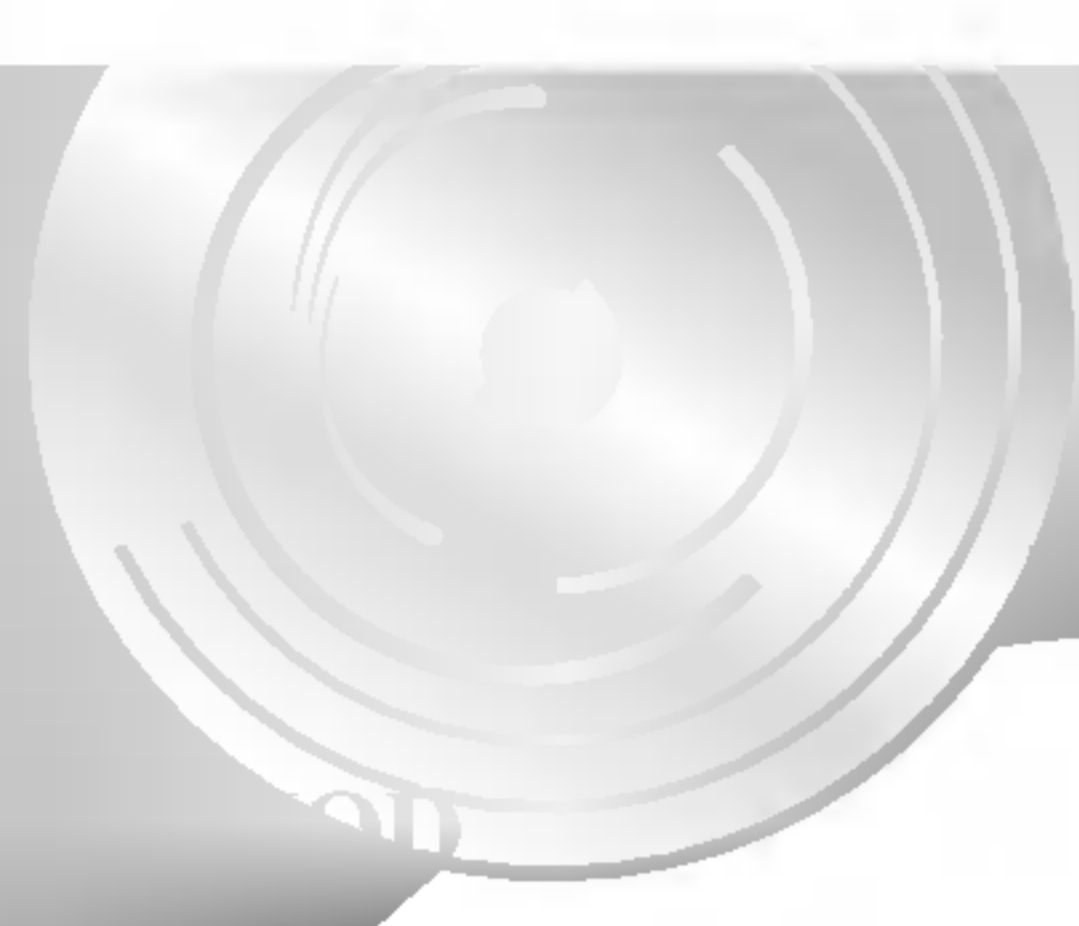


Tabela Sadržaja	2
Predpazne mere	3
Pre Upotrebe	4-6
Prednja maska	7
Daljinski upravljač uputsvo	8
PRIPREMA	
Instalacija	9
Povezivanja	10-13
KORIŠĆENJE	
Pre Upotrebe	14-16
Uključivanje uređaja	14
Isključivanje uređaja	14
Biranje izvora	14
Podešavanje jačine zvuka	14
Provera tačnog vremena	14
Podešavanje ZVUKA	15
Podešavanje pozadinskog osvetljenja (Back Lighting Color) . . .	16
Podešavanje vremenskih intervala promene pozadinskog osvetljenja . .	16
FUNKCIJA ZVUČNOG SIGNALA BEEP	16
Podešavanje moda USER (Korisnički mod)	16
RDS Operacije	17-19
Opcije prikaza RDS-a	17
RDS AF/REG FUNKCIJA	17
PROGRAM TYPE FUNCTION	17
Podešavanje moda RDS	18

Radio Operacije	19
Slušanje radio stanica	19
Auto Search Memory	19
Čuvanje i pozivanje frekvencija emitovanog signala	19
Rad sa Audio CD, MP3/WMA diskovima, USB i menjačem diskova	20-21
Reprodukcija sa Audio kompakt diska i MP3/WMA diska	20
Rad sa menjačem CD-ova (OPCIONO)	20
INFORMACIJA	
Rešavanje problema	22
Karakteristike	



Uklanjanje starih aparata

1. Ako se na proizvodu nalazi simbol prekrižene kante za smeće, to znači da je proizvod u skladu sa evropskom smernicom 2002/96/EC.
2. Električni i elektronski proizvodi ne smeju se odlagati zajedno s komunalnim otpadom, već na posebna mesta koja je odredila vlada ili lokalne vlasti.
3. Ispravno odlaganje starog aparata sprečiće potencijalne negativne posledice za okolinu i zdravlje ljudi.
4. Detaljnije informacije o odlaganju starog aparata potražite u gradskom uredu, komunalnoj službi ili u prodavnici u kojoj ste kupili proizvod.

OPREZ

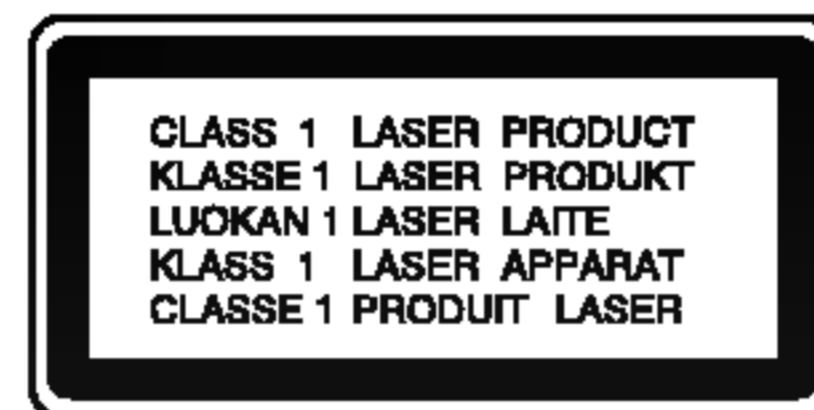
UVOD



Upozorenje: Da smanjite rizik od strujnog udara, ne skidajte poklopac niti pozadinu aparata. Unutra nema delova koje bi mogao popraviti korisnik. Za popravku se obratite kvalifikovanom serviseru.



Upozorenje: Da smanjite rizik od požara ili strujnog udara, ne izlažite ovaj proizvod kapljicama vode ili prskanju, kiši ili vlazi.



Oprez: Zaštitite proizvod od delovanja vlage.



Oprez: Ako se baterija izvuče ili isprazni, preset memorija će se obrisati i mora da se ponovo programira.

OPREZ:

Ovaj uređaj koristi Laserski sistem.

Da biste obezbedili ispravnu upotrebu ovog uređaja, molimo vas pročitajte pažljivo ovo uputstvo za rukovanje i ponovo ga pročitajte ako bude bilo potrebe da se uređaj popravlja, da biste kontaktirali ovlašćeni servis (vidite o tome u proceduri za servisiranje).

Korišćenje kontrola, regulatora ili vršenje postupaka koji su drugačiji od ovih ovde navedenih mogu dovesti do opasnog izlaganja radijaciji.

Da biste sprečili direktno izlaganje laserskim zracima ne pokušavajte da otvarate kućište. Kada se ono otvori tada se izlažete vidljivoj radijaciji. **NIKAKO NEMOJTE DA GLEDATE U LASERSKI ZRAK.**

Da biste osigurali pravilnu upotrebu ovog proizvoda, molimo vas da pažljivo pročitate ovo uputstvo za upotrebu i da ga čuvate ako zatreba.

Simboli korišćeni u ovom priručniku



Simbol munje upozorava vas na prisustvo opasne voltaže unutar kućišta aparata koja može dovesti do strujnog udara.



Označava opasnost koja će verovatno dovesti do oštećenja aparata ili izazvati drugu materijalnu štetu.

NAPOMENA

Pokazuje specijalne napomene i pogodnosti korišćenja.

SAVET

Pokazuje savete i cake za lakše korišćenje aparata.

Napomene o diskovima

Rukovanje diskovima

Ne dodirujte plejbek stranu diska. Držite disk za ivice tako da ne ostanu otisci prstiju na površini. Nikad ne lepите papir niti selotejp na disk.



Čuvanje diskova

Nakon emitovanja, ostavite disk u njegovu kutiju. Ne izlažite disk direktnom sunčevom svetlu ili izvoru toplote i nikad ga nemojte ostaviti u parkiranim kolima izloženim direktnom sunčevom svetlu.

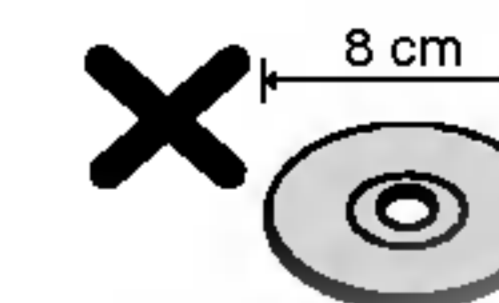
Čišćenje diskova

Otisci prstiju i prašina na disku mogu prouzrokovati loš kvalitet slike i iskrivljenje zvuka. Pre emitovanja, očistite disk čistom krpom. Obrišite ga od centra prema ivicama.



Ne koristite jake rastvore kao što su alkohol, benzin, razređivač, sredstva za čišćenje dostupna u prodavnicama, ili anti-statik sprejeve namenjene starim vinilnim gramofonskim pločama.

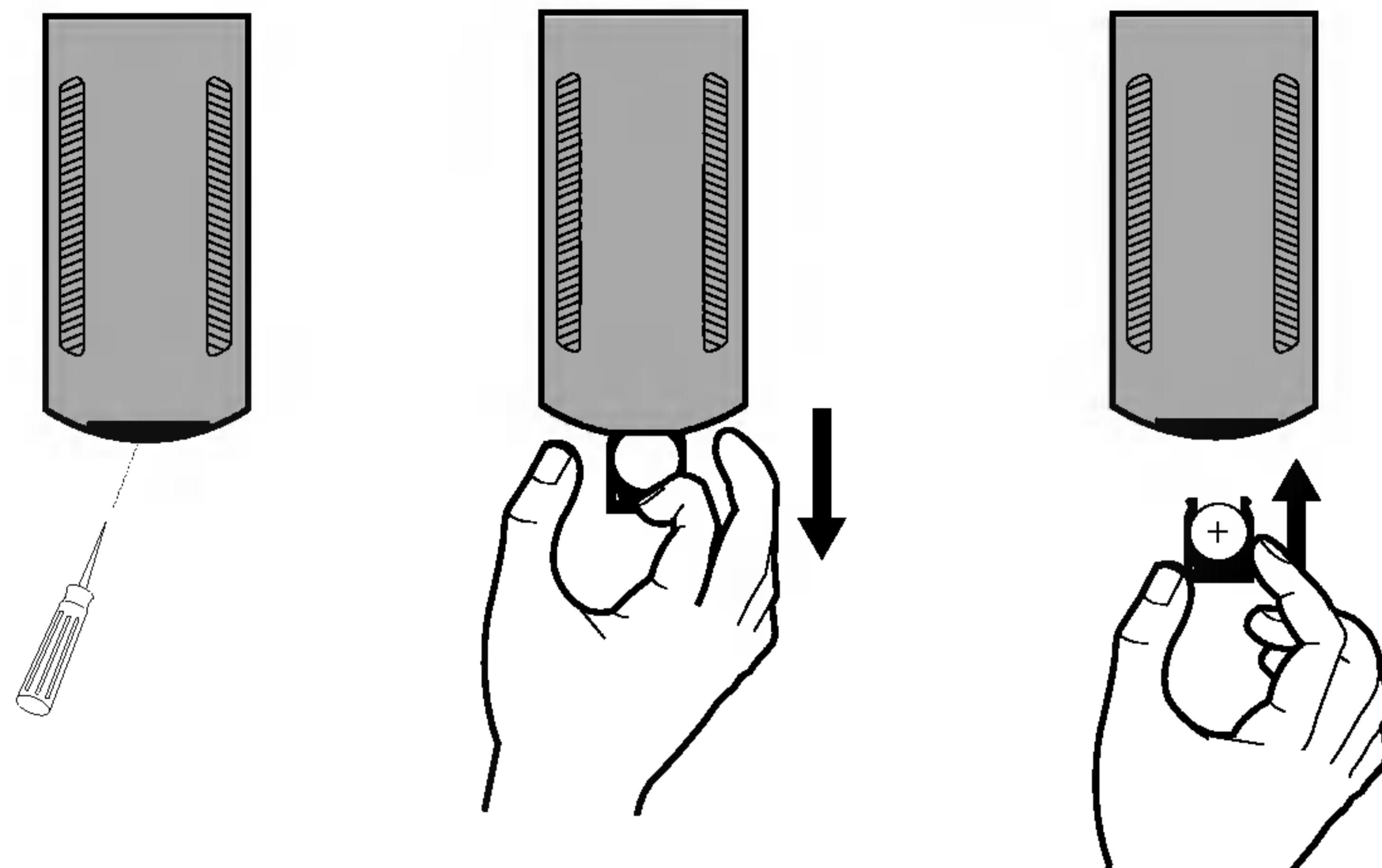
Ovaj uređaj ne radi sa diskovima od 8cm (koristite samo diskove od 12cm).



Korišćenje i održavanje daljinskog upravljača

Nameštanje baterije

Povucite spoljni poklopac sa zadnje strane daljinskog upravljača pomoću obične ili hemijske olovke i stavite bateriju sa plus (+) i minus (-) polovima u odgovarajućem smeru.



NAPOMENE

- Koristite samo jednu litijumsku bateriju CR2025 (3V).
- Izvadite bateriju ako duže ne koristite daljinski upravljač.
- Nemojte da dopunjavate, otvarate ili zagrevate bateriju, a nemojte ni da je izlažete vatri.
- Kada radite sa baterijom, nemojte to pomoću metalnog alata.
- Ne ostvaljajte bateriju zajedno sa metalima.
- U slučaju curenja baterije, dobro obrišite daljinski upravljač i namestite novu bateriju.

Korišćenje daljinskog upravljača

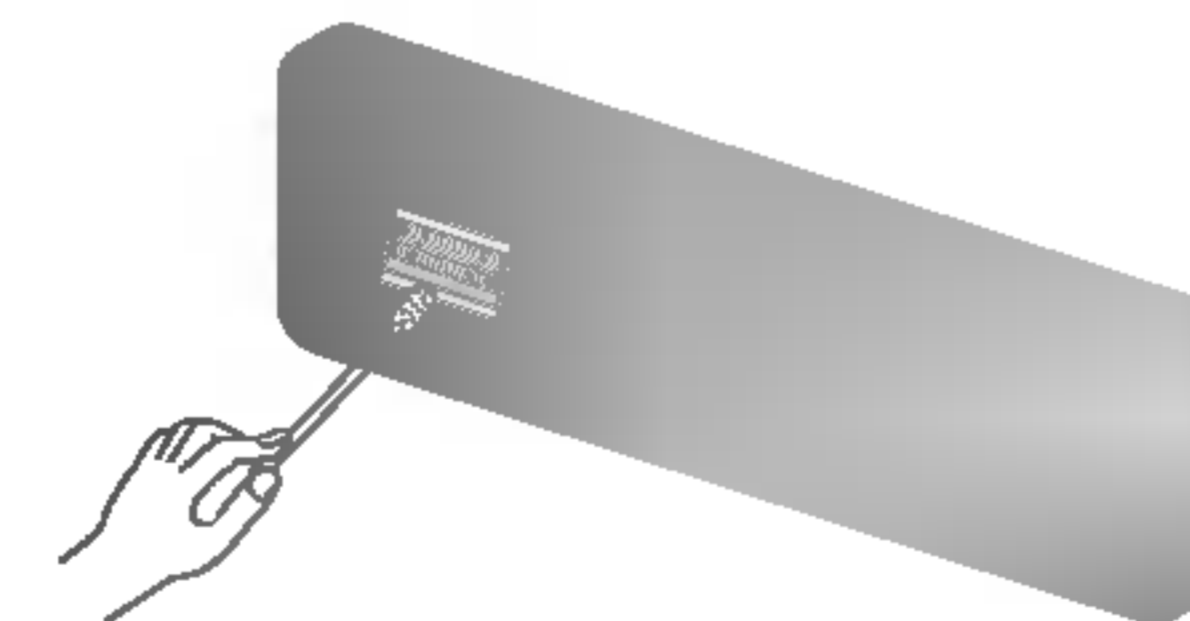
Usmerite daljinski upravljač na uređaj.

NAPOMENE

- Može se desiti da daljinski upravljač ne funkcioniše ispravno kada je usmeren u pravcu direktne sunčeve svetlosti.
- Ne ostavljajte daljinski upravljač na mestima gde je visoka temperatura ili na suncu.
- Pazite da daljinski upravljač ne padne na pod automobila, gde može da se prignječi ispod kočnica ili pedale za gas.

Rukovanje uređajem

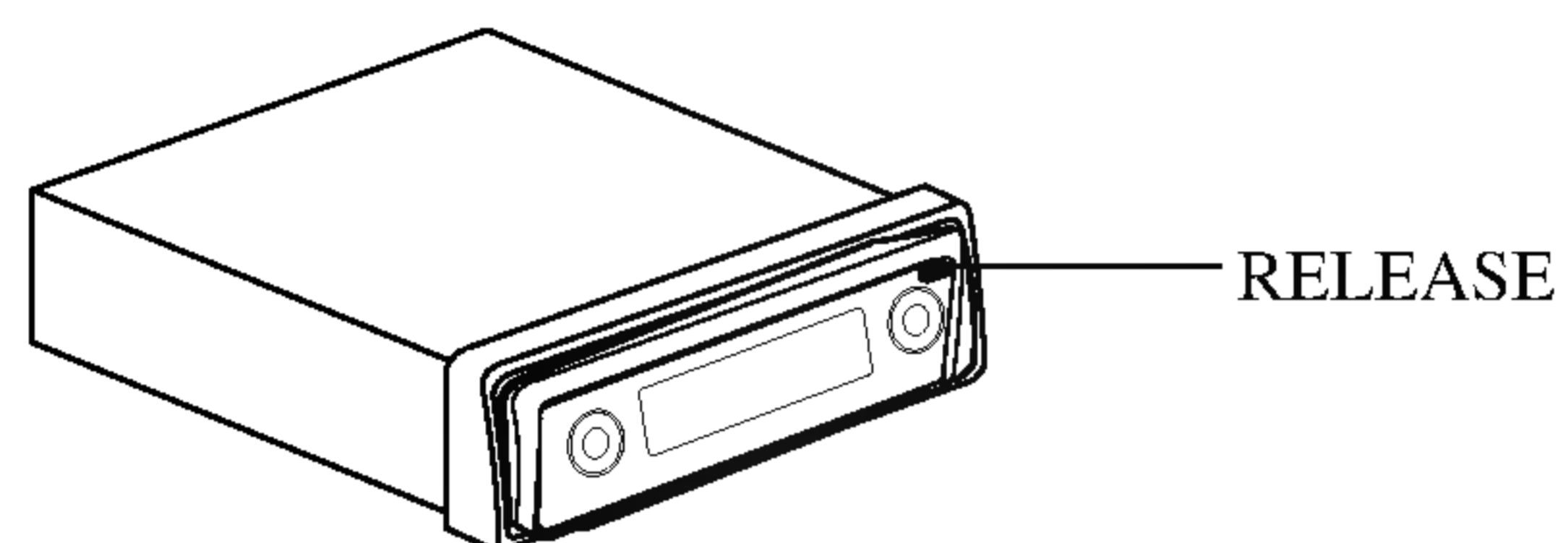
- Ovaj uređaj je projektovan da radi jedino na jednosmernom naponu od 12 volti sa negativnim električnim uzemljenjem.
- Kada menjate osigurač, koristite isključivo onaj čija je amperaža ista. Upotreba osigurača sa većom amperažom može ozbiljno da ošteti uređaj.
- Povremeno obrišite kontakte iza prednje maske pamučnom krpom natopljenom u alkohol.



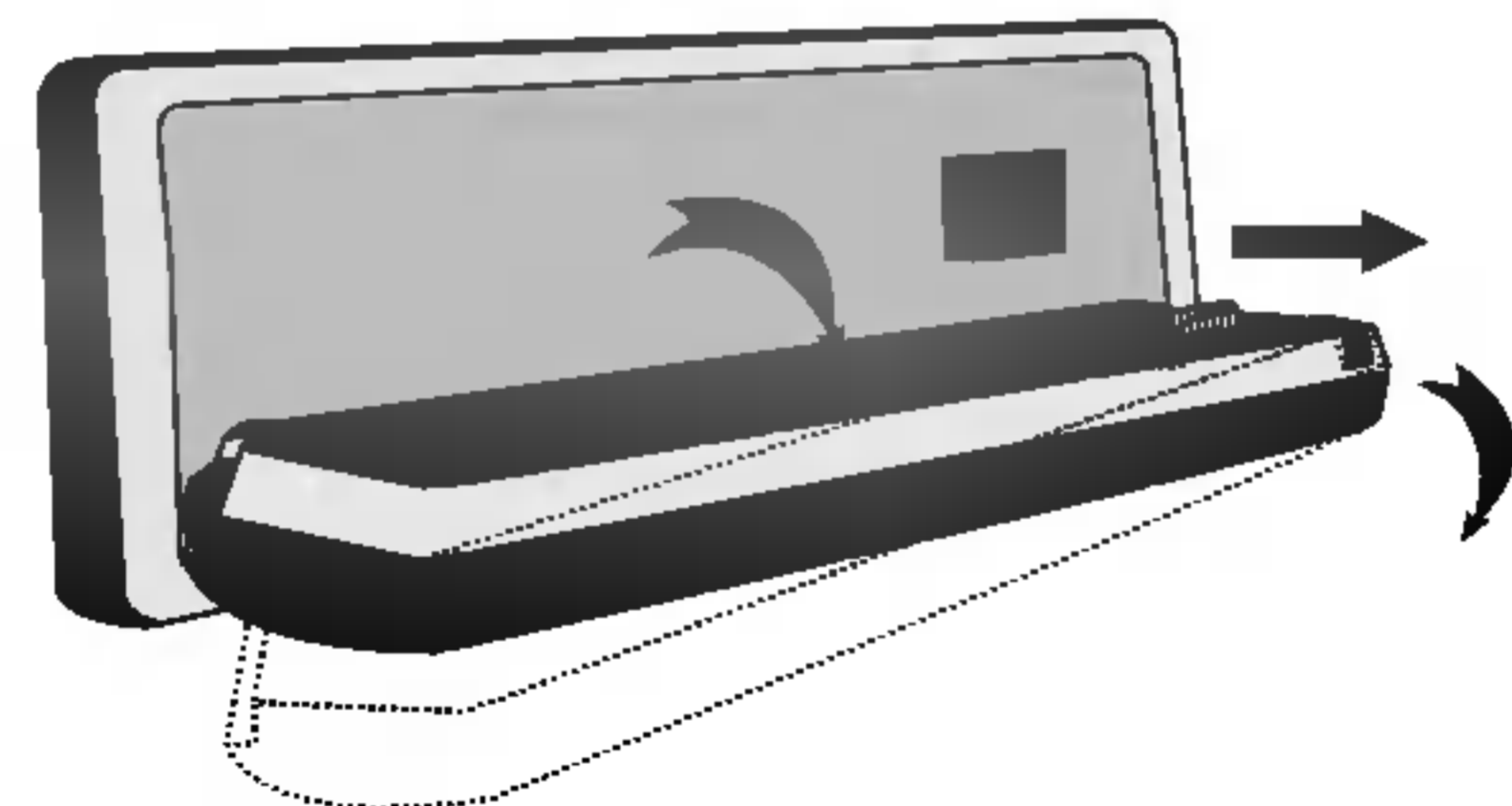
Štite uređaj od provale

Prednja maska se može vaditi iz ležišta i čuvati u zaštitnom kućištu koje je predviđeno za odvratanje provalnika.

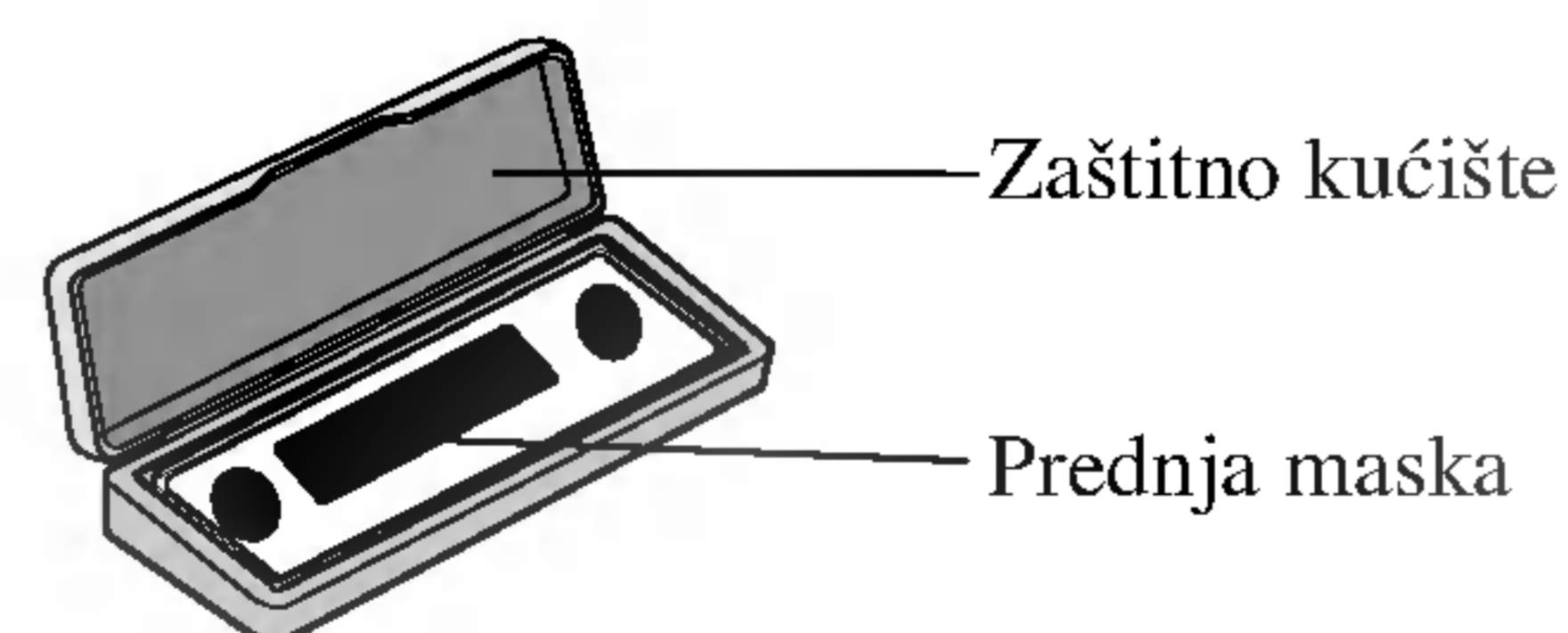
1. Pritisnite **RELEAS** da bi se otvorila prednja maska.



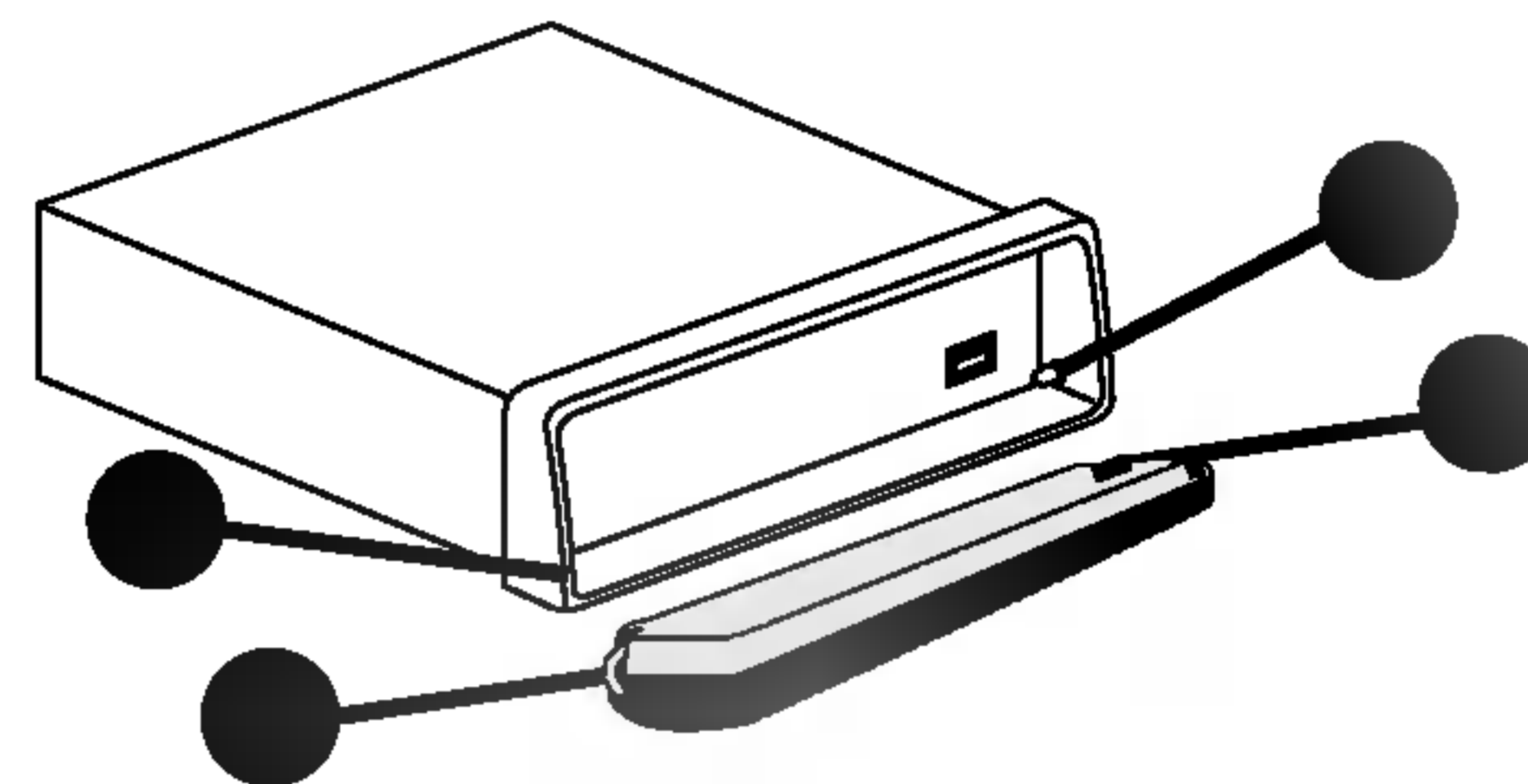
2. Gurnite prednju masku na desno.
3. Povucite prednju masku.



4. Stavite prednju masku u zaštitno kućište koje je namenjeno za bezbedno čuvanje.



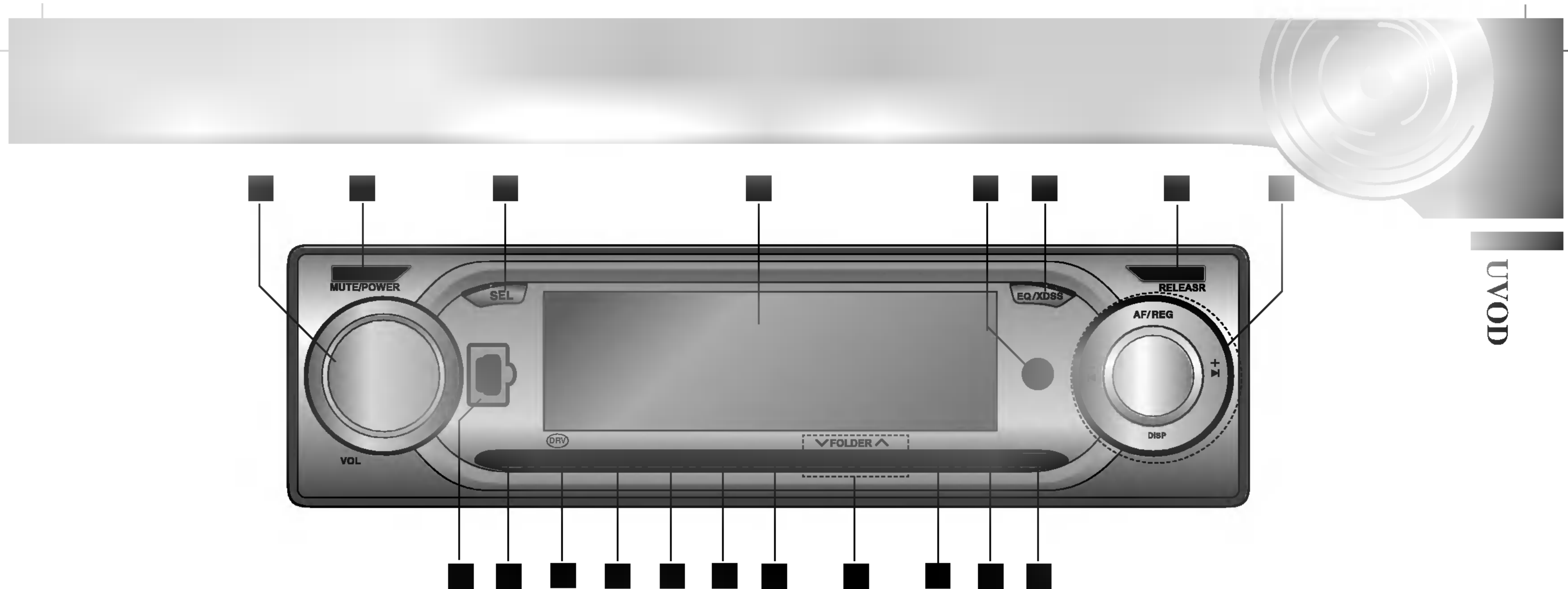
Nameštanje prednje maske



1. Spojite deo ● prednje maske sa delom ● na glavnom uređaju.
2. Spojite ● na prednjem panelu sa ● na glavnom uređaju dok gurate prednji panel ulevo.
3. Zatvorite prednju masku.

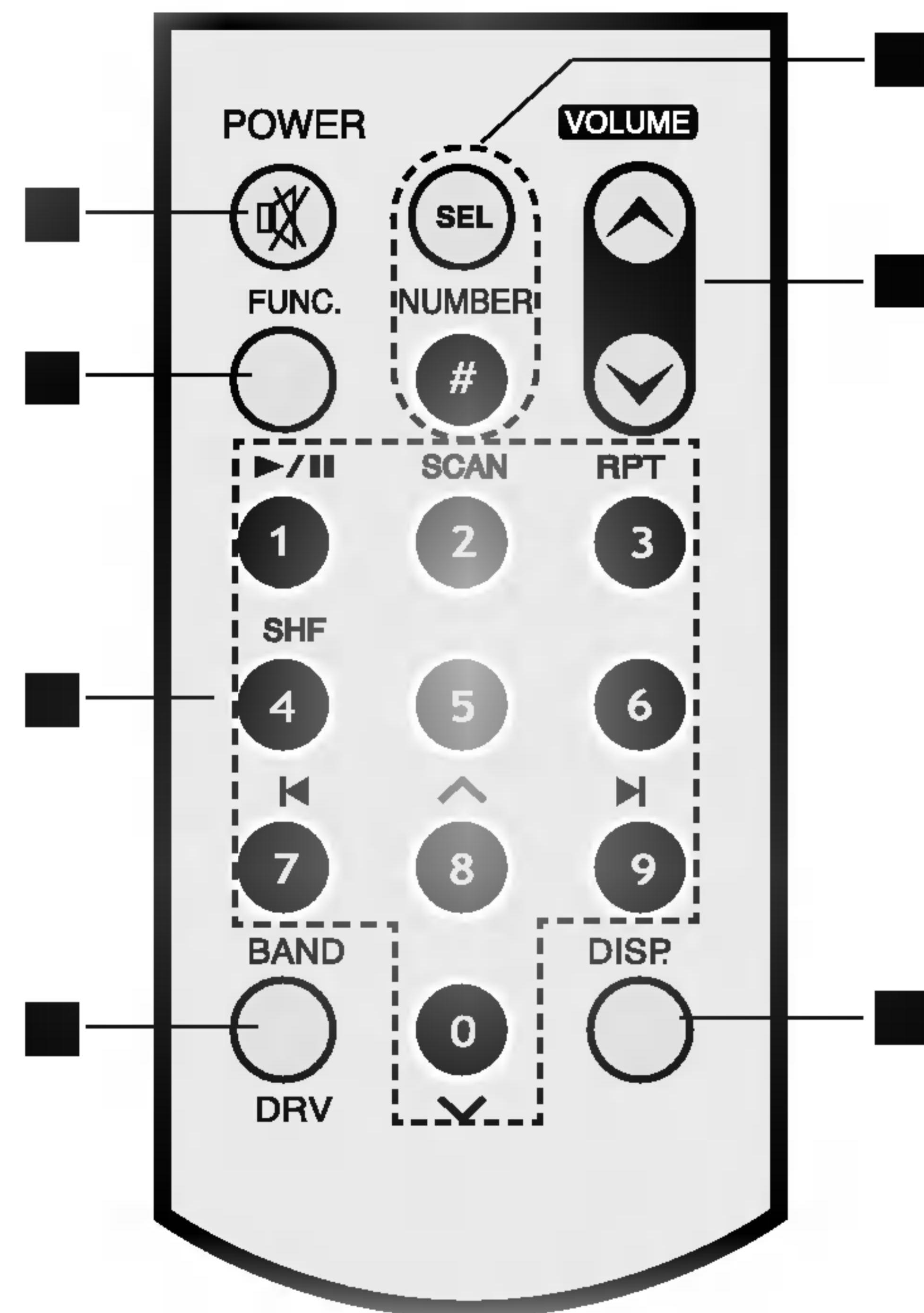
Napomene

- Kada vadite ili nameštate prednju masku, ne pritiskajte displej ili dugmiće.
- Može se desiti da dugmići ne rade dobro ako prednja maska nije nameštena kako treba. Ako se to desi, lagano pritisnite prednju masku.
- Ne ostavljajte prednju masku na visokim temperaturama ili direktno izloženu suncu.
- Ne ostavljajte prednju masku ili neki drugi deo na mesto gde može da je nešto udari.
- Ne dozvolite da isparljiva sredstva kao što su benzin, razređivač ili insekticidi dođu u kontakt sa površinom prednje maske.
- Ne pokušavajte da rasturate prednju masku.



- • VOLUME potencijometar
- Preklonik za kontrolu - CONTROL UP/ DOWN
- Dugme MUTE/POWER
- Dugme za izbor - SELECTION (SEL)
- Prozor displeja
- Daljinski senzor
- Dugme EQUALIZER/XDSS/XDSS+ (EQ/XDSS)
- RELEASE dugme
- • Dugme ALTERNATIVE FREQUENCIES/REGIONAL (AF/REG)
- Dugme CD SKIP/SEARCH (⏮ / ⏭)
- Dugme SEEK/TUNE (-/+)
- Dugme DISPLAY (DISP)
- Dugme AUTO STORE (AS)/PRESET SCAN (PS)
- Dugme TA
- Dugme PTY
- • Dugmad FOLDER UP/DOWN (∨ / ∧)
- Dugme D-/D+ (CIONO)
- Dugme SHUFFLE (SHF)
- Dugme REPEAT (RPT)
- Dugme INTRO SCAN (SCAN)
- Dugme CD PLAY/PAUSE (▶/||)
- • Dugme BAND
- Dugme DRV
- Dugme za funkcije - FUNCTION (FUNC)
- USB port
- , ■, ■, ■, ■ Dugmad za stanice (1-6)

UVOD



■ **POWER/MUTE (🔊)**

- Uključuje i isključuje uređaj.
- Pritisnite da biste isključili zvuk sa zvučnika.

■ **Dugme za funkcije - FUNCTION (FUNC.)**
Selektuje funkciju.

■ **Numerička dugmad 0-9**

- Birate numeričke stavke u meniju.
- Čuva i poziva frekvencije. (1-6)

■ **PLAY/PAUSE (▶/||)**

- Apočinje plejbek.
- Privremeno pauzira plejbek.

■ **SCAN**

- Reprodukuj prvih 10 sekundi svih numera.

■ **REPEAT (RPT)**

- Ponavlja reprodukciju numera.

■ **SHF**

- Reprodukuj numere po slučajnom redosledu.

■ **SKIP/SEARCH (◀ / ▶)**

- Traženje unazad ili unapred.
- Prelazak na sledeću numeru. Povratak na početak trenutne numere ili povratak na prethodnu numeru.

■ **Dugme DISC SELECTOR (D-/+) (Opciono)**

■ **Dugmad FOLDER UP/DOWN (^ / v)**

■ **BAND**

- Selektuje tri FM i jedan MW (AM) opseg.

■ **Dugme DRV**

- Prelazak na sledeći drajver

■ **SEL**

- Za podešavanje zvuka.

■ **NUMBER (#)**

- Da biste direktno pustili fajl, pritisnite dugme **NUMBER (#)** – koje označava brojeve, a zatim pritisnite broj numere pomoću numerisanih dugmadi **0-9**.

■ **VOLUME (v / ^)**

- Podešavanje jačine zvuka.

■ **DISPLAY (DISP.)**

- Menja prikaz na displeju.

Osnovna instalacija

Pre instalacije, proverite da li je prekidač za paljenje isključen (OFF) i sklonite krajeve akumulatora da biste izbegli kratkospajanje.

1. Sklonite postojeći radio prijemnik.
2. Povežite šta treba.
3. Postavite podnožje za instalaciju.
4. Montirajte uređaj u podnožje za instalaciju.

Vađenje postojećeg radio prijemnika

Ako već postoji podnožje za instalaciju prijemnika u komandnoj tabli, ona mora da se skloni.

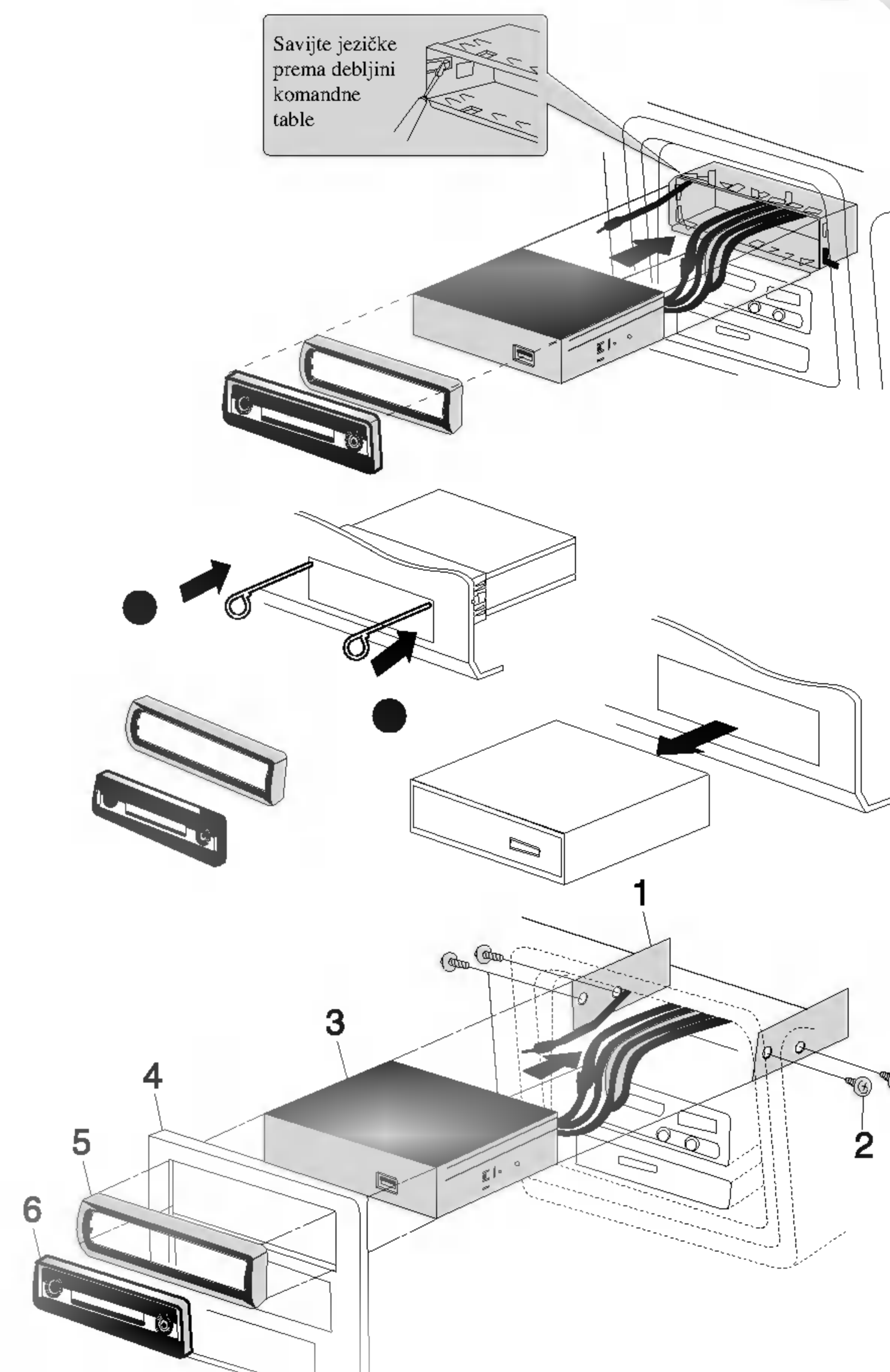
Kada vadite uređaj iz podnožja za instalaciju

Ako treba da izvadite uređaj iz podnožja za instalaciju, učinite to na sledeći način.

1. Sklonite zadnji držač od uređaja.
2. Sklonite prednju masku sa uređaja.
3. Ubacite polugu u rupu sa strane uređaja. ● Isto uradite sa druge strane i izvučite uređaj iz podnožja za instalaciju.

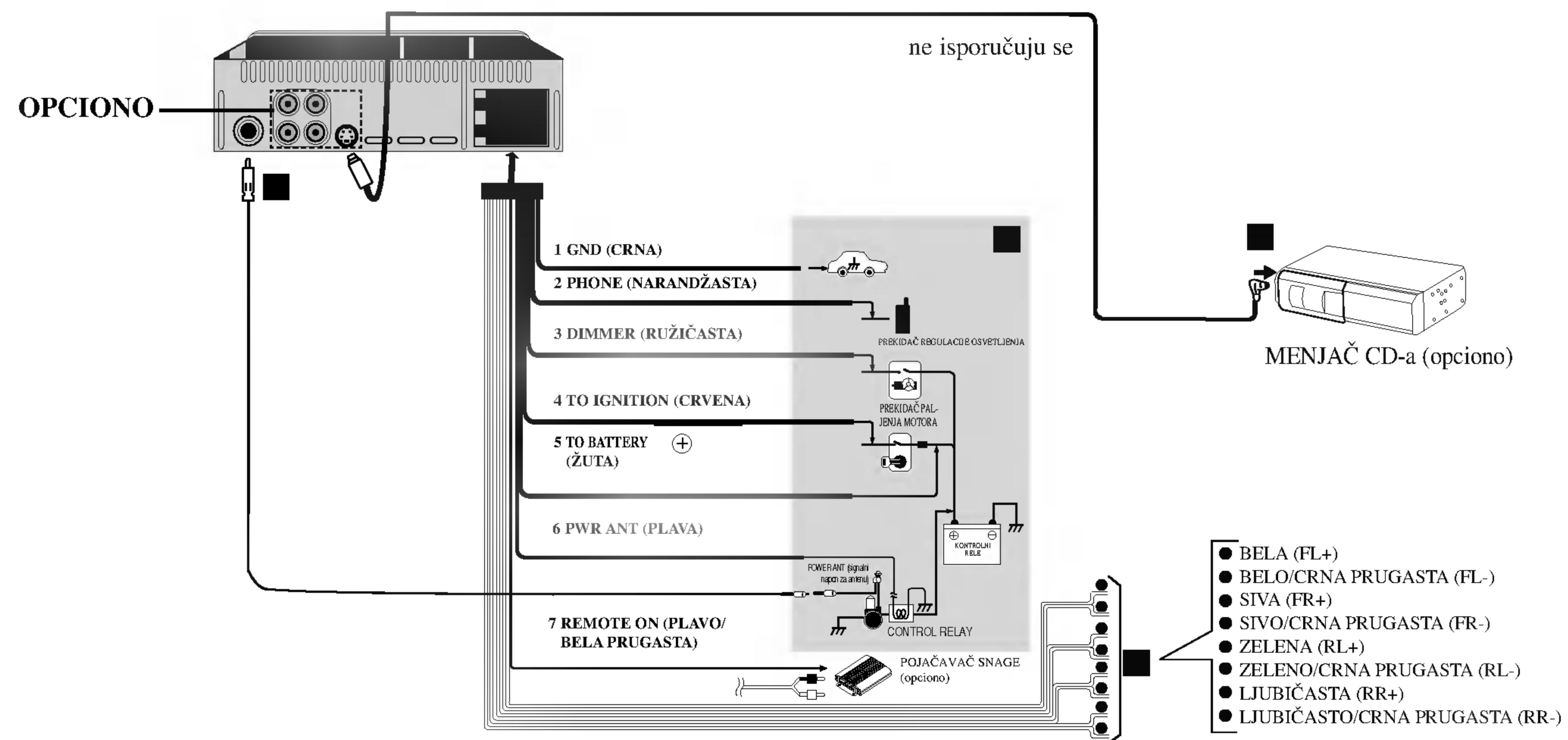
ISO-DIN instalacija

1. Gurnite radio da klizne u ISO-DIN ram.
2. Zašrafite šrafove od prethodnog radio prijemnika.
3. Gurnite radio i ram da kliznu u otvor na tabli.
4. Montirajte panel tablu ili adapter ploču.
5. Postavite prsten za doterivanje na radio.
6. Montirajte prednju masku nameštajući desnu stranu na svoje mesto, a zatim gurajući levu ivicu da se zatvori.



Povezivanje na automobil

Pre povezivanja, proverite da li je prekidač za paljenje isključen (OFF) i ⊖ sklonite negativni kraj akumulatora da biste izbegli kratkospajanje.



Povezivanje na automobil

A Sa antene

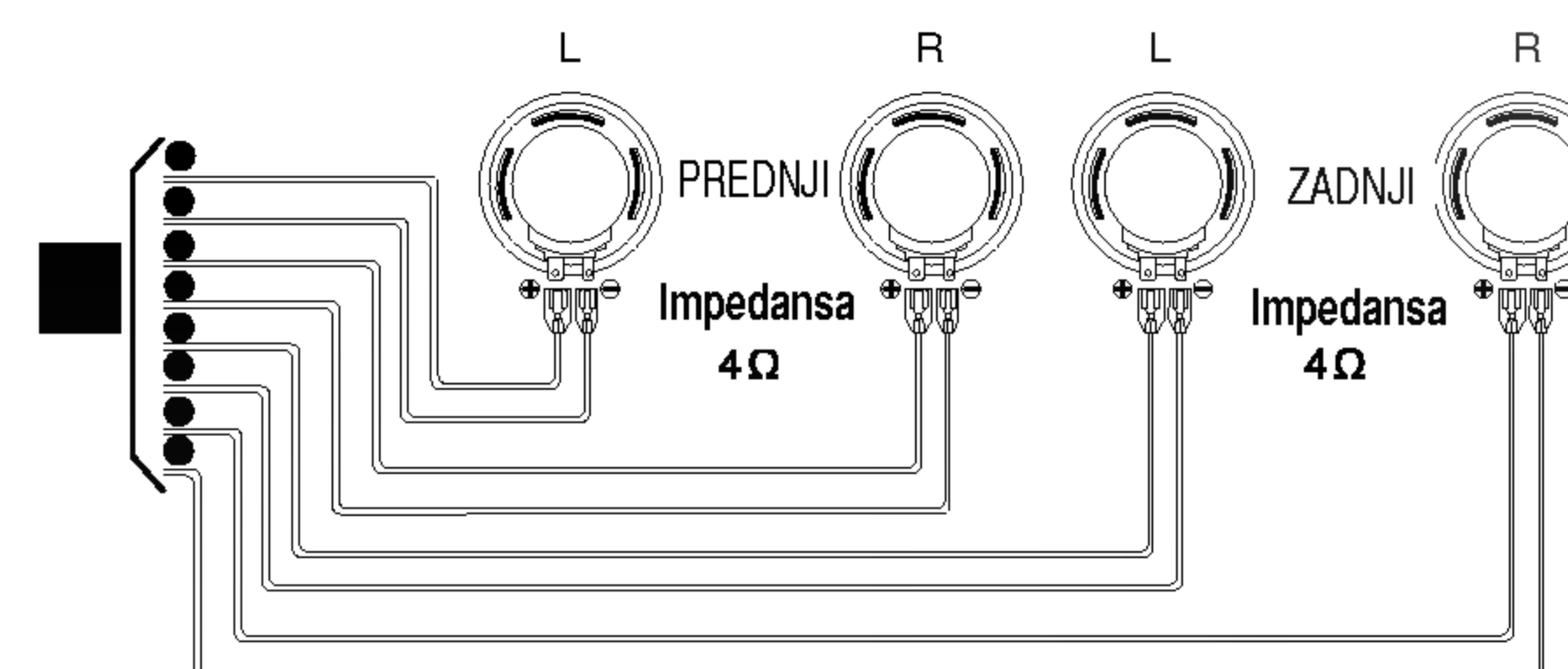
B Na žice za spajanje audio uređaja

- 1 CRNA :** Ovaj vod je za uzemljenje Ground.
- 2 NARANDŽASTA :** Ovaj vod je za povezivanje na telefonsku liniju.
- 3 RUŽIČASTA :** Ovaj vod je za povezivanje na liniju Dimmer za regulaciju osvetljenja.
- 4 CRVENA :** Ovaj vod je za povezivanje na raj sa koga se vrši napajanje kada je prekidač za paljenje postavljen na ACC.
- 5 ŽUTA :** Ovaj vod je za povezivanje na kraj akumulatora (back-up) odakle se uvek napaja električnom snagom.
- 6 PLAVA :** Ovaj vod je za povezivanje na signalni napon za antenu.
- 7 PLAVO/BELA PRUGASTA :** Ovaj vod je za povezivanje na pojačavač daljinskog.

C Povezivanje na menjač CD-a

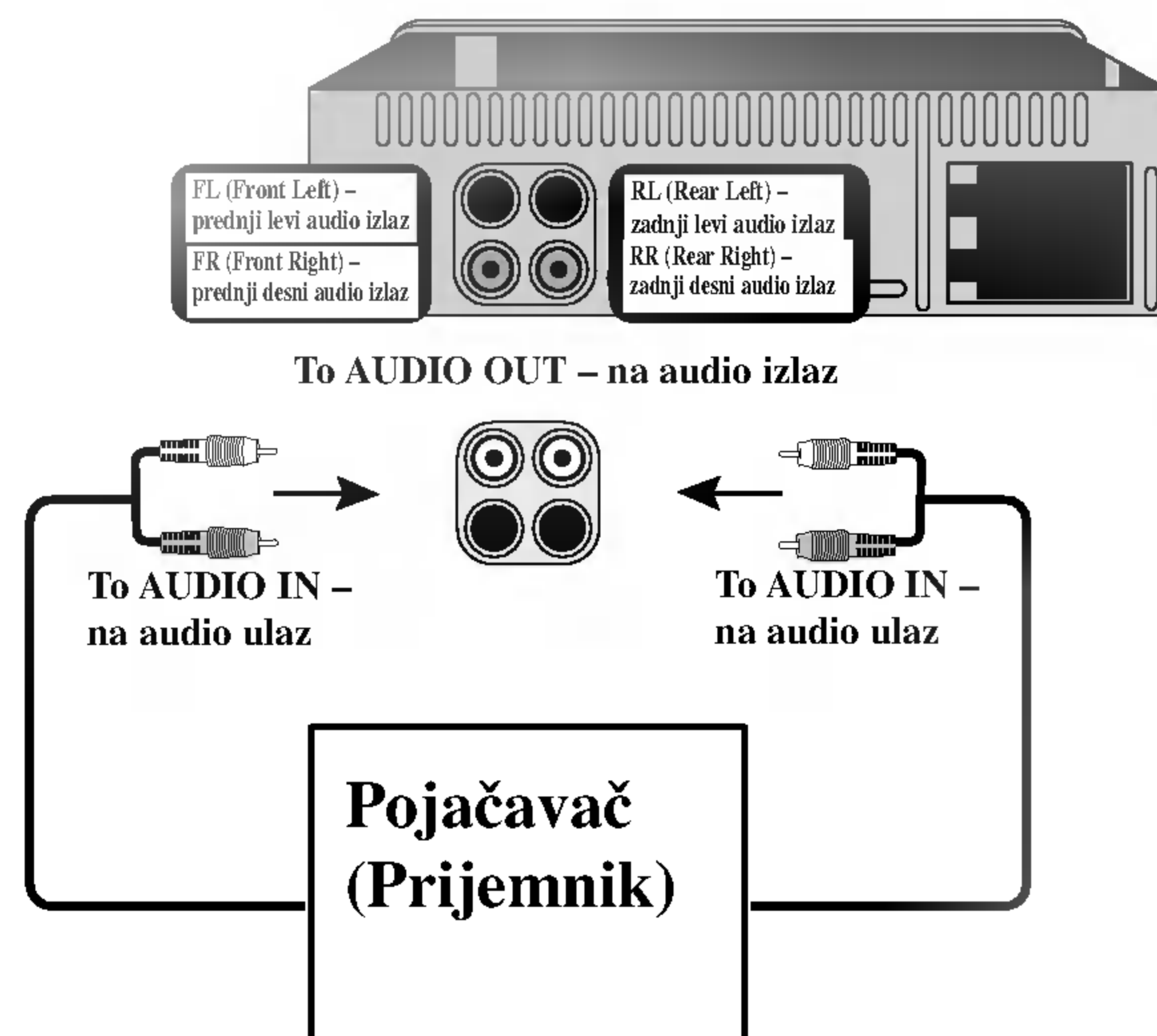
- Vaš prijemnik radi kao upravljački uređaj za menjač CD-a koji možete kupiti, ako još niste.
- Odgovarajući kabl prikazan na slici se dobija pri kupovini CD menjača.

D Povezivanje zvučnika



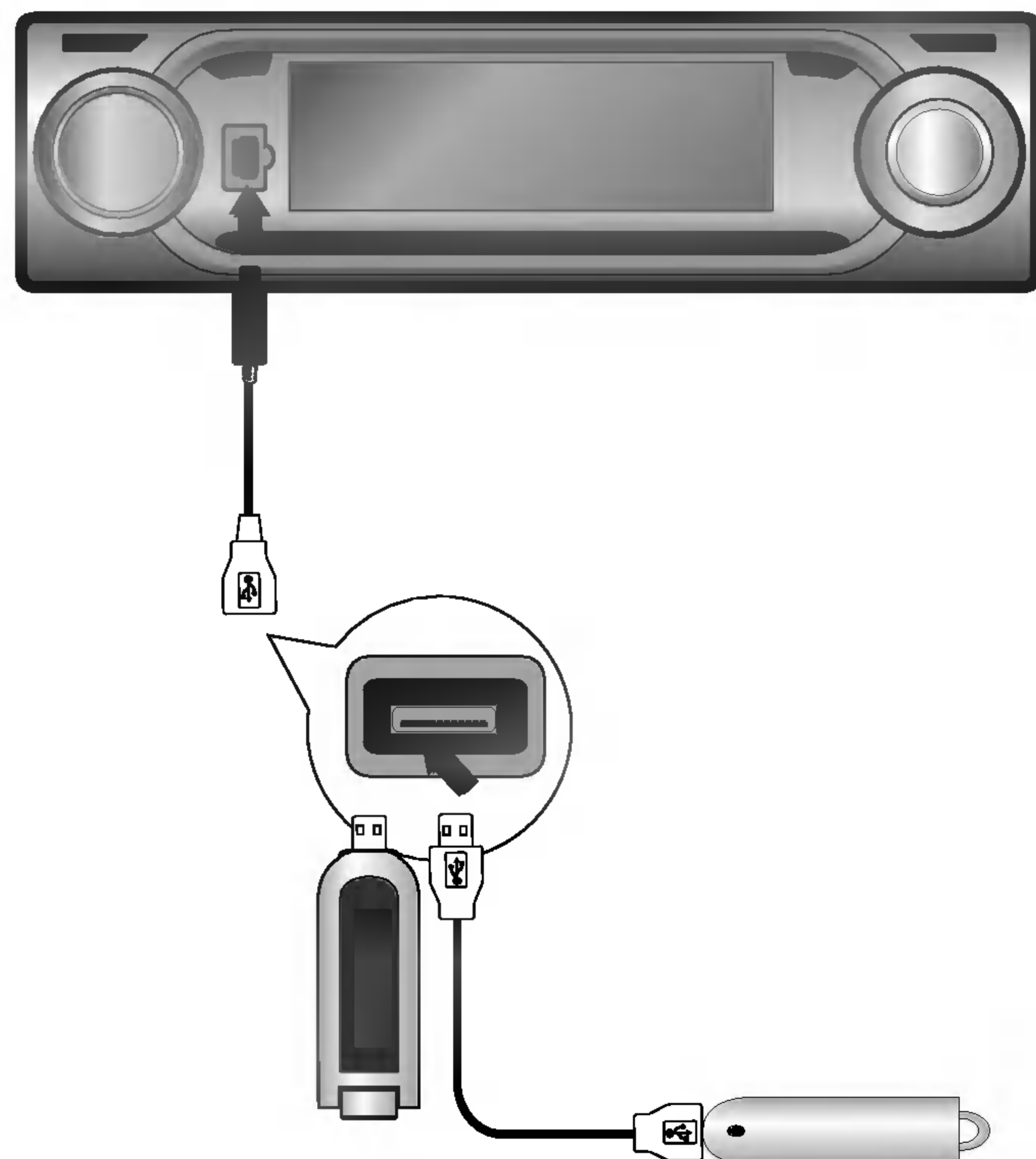
PRIPREMA

Pozivanje na pomoćnu opremu (OPCIONO)



- Povežite konektor audio ulaza **AUDIO INPUT** ovog uređaja sa konektorom audio izlaza **AUDIO OUTPUT** pomoćne opreme.

Povezivanje na USB port



1. Povežite priključnicu USB kabla na USB port.
2. Priključite USB uređaj na USB port USB kabla.

NAPOMENE

- Ne pomerajte MP3 plejer ili memorijsku karticu dok radi USB.
- Broj dostupnih fajlova je maksimalno 999 EA.
- Obavezno snimite fajl posle formatiranja.
- Nije podržan rad sa staklenim hard diskovima.
- HARD MP3 plejer (ili memorija, MP3 plejer itd.) ima maksimalno do 32GB.
- MP3 plejer koji zahteva instalaciju drajva nije podržan.
- Podržan je FAT format.
- USB Hub nije podržan. Kod povezivanja ovog uređaja i USB Hub-a, na displeju će se prikazati "USB CHECK/NO USB".
- **Može se desiti da kartica ne bude prepoznata i to zavisi od vrste memorijske kartice.**



Uključivanje uređaja

Pritisnite **MUTE/POWER** ili bilo koje drugo dugme na prednjem panelu ili **POWER/MUTE** (🔇) na daljinskom upravljaču da biste uključili uređaj.

Isključivanje uređaja

- Pritisnite **MUTE/POWER** na prednjem panelu i držite duže od 1.2 sekunde da biste isključili uređaj.
- Pritisnite **POWER/MUTE** (🔇) na daljinskom upravljaču i držite duže od 1.2 sekunde da biste isključili uređaj.

Biranje izvora

Možete birati izvor zvuka sa koga želite da slušate.

Da biste izabrali izvor pritiskajte **FUNC**.

Pritiskajte **FUNC** da biste prelazili sa jednog na drugi izvor:

Tuner → USB → CD → CD Changer (opciono) → Tuner...

NAPOMENA

- Kada isključujete uređaj automatski se memoriše trenutni nivo zvuka pre isključenja. Kad god uključite uređaj on će raditi sa memorisanom jačinom zvuka
- Ako USB funkcija ne radi.
 - Izvučite USB kabli, a zatim ga ponovo priključite.
 - Sklonite prednji panel, a zatim ga ponovo namestite.
- Ne otvarajte prednji panel kada radi USB funkcija.
 - Uređaj koji je priključen može da ima greške pri radu.

Podešavanje jačine zvuka

Koristite **VOLUME** da biste podesili jačinu zvuka.

Okrećite potencijometar **VOLUME KNOB** na prednjem panelu da biste povećali ili smanjili jačinu zvuka.

Pritisnite **VOLUME** (🔊 / 🔇) na daljinskom upravljaču da biste pojačali ili oslabili zvuk.

Provera tačnog vremena

Sat možete da vidite tako što pritisnete **DISP.**

NAPOMENE

- Ako uređaj prima RDS signale sa CT (Clock Time) informacijom o tačnom vremenu, sat će se automatski prikazati na displeju.
- A ako ne prima takve signale onda će se prozoru displeja pojaviti "NO CLOCK".

Podešavanje ZVUKA

Korišćenje dugmeta EQ (ekvilajzer)

Ekvilajzer vam omogućava da po želji podesite ekvilizaciju tako da odgovara unutrašnjim karakteristikama automobila.

Ima 7 memorisane krive ekvilajzera koje možete vrlo lako da pozovete u bilo kom trenutku.

Evo spiska tih kriva:

- EQ POP : Reprodukuje akustiku pop muzike.
- EQ CLASSIC : Reprodukuje akustiku orkestarske muzike.
- EQ ROCK : Reprodukuje akustiku rok muzike.
- EQ JAZZ : Reprodukuje akustiku džez muzike.
- EQ VOCAL : Reprodukuje akustiku vokalne muzike.
- EQ USER 1 : Selektuje inicijalni korisnički mod.
- EQ USER 2 : Selektuje inicijalni korisnički mod.

1. Pritisnite **EQ/XDSS** na prednjem panelu da biste izabrali ekvilajzer koji želite.
2. Pritiskajte **EQ/XDSS** da biste izabrali neki od ekvilajzera.
Pop → Classic → Rock → Jazz → Vocal → User 1
→ User 2 → Flat (EQ OFF) → Pop....

MUTE

1. Pritisnite **MUTE/POWER** [**POWER/MUTE** (🔊)] da biste isključili zvuk.
2. Da biste ovo otkazali pritisnite ponovo **MUTE/POWER** [**POWER/MUTE** (🔊)].

XDSS+ (Extreme Dynamic Sound System)

Pritisnite i držite dugme **EQ/XDSS** da biste pojačali visoke frekvencije, bas i srednje frekvencije.

XDSS off (BEZ prikaza) → XDSS → XDSS+...

Dugme za izbor - SELECTION (SEL)

	Okretanje na desno	Okretanje na levo
VOL	Pojačava zvuk.	šava zvuk.
BAS	Povećava basove.	Smanjuje basove.
MID	Povećava nivo srednjih frekvencija	Smanjuje nivo srednjih frekvencija
TRB	Povećava nivo soprana.	Smanjuje nivo soprana.
BAL	Stišava zvuk levog (levih) zvučnika.	Stišava zvuk desnog (desnih) zvučnika.
FAD	Stišava prednji zvučnik (prednje zvučnike).	Stišava zadnji zvučnik (zadnje zvučnike).

1. WAY kutija za zvučnik

1. Selektujte **USER EQ1**, **USER EQ2** ili **EQ OFF** pomoću dugmeta **EQ/XDSS**
2. Pritiskajte dugme **SELECTION (SEL)** da biste selektovali mod koji želite da biste podesili jačinu zvuka, bas, srednje i visoke frekvencije, balans i fader. Indikator moda svetli prema sledećem redosledu.

→ VOL → BAS → MID → TRB → BAL → FAD]

3. Okrenite ulevo ili udesno CONTROL UP/DOWN (ili pritisnite **VOLUME** (🔻 / 🔼) na daljinskom upravljaču) da biste podesili kvalitet zvučnika.

2. WAY kutija za zvučnik

- 1.1. Pritiskajte dugme **SELECTION (SEL)** da biste selektovali mod koji želite da biste podesili jačinu zvuka, balans i fader. Indikator moda svetli prema sledećem redosledu.

→ VOL → BAL → FAD]

2. Okrenite ulevo ili udesno CONTROL UP/DOWN (ili pritisnite **VOLUME** (🔻 / 🔼) na daljinskom upravljaču) da biste podesili kvalitet zvučnika.

NAPOMENA

Uređaj može da prilagodi bas, srednje i visoke frekvencije kod **USER EQ1**, **USER EQ2** ili **EQ OFF**.

Podešavanje pozadinskog osvetljenja (Back Lighting Color)

1. Pritisnite i držite dugme **SEL** duže od 2 sekunde i aktiviraće se mod selekcije.
2. Posle toga, pritiskajte dugme **SEL** dok ne selektujete mod **Back Lighting Color**.
3. Podesite **Back Lighting Color**.
 - Okrenite ulevo ili udesno CONTROL UP/DOWN.
 - Pritisnite **VOLUME** (⏮ / ⏭).COL AUTO → COL RD (crveno) → COL GR (zeleno) → COL YL (žuto) → COL BL (plavo) → COL VL (ljubičasto) → COL SB2 (nebo plavo) → COL SB1 (nebo plavo) → COL AUTO ...

Podešavanje vremenskih intervala promene pozadinskog osvetljenja

Ova funkcija radi kada selektujete Back Lighting Color preko AUTO

1. Pritisnite i držite dugme **SEL** duže od 2 sekunde i aktiviraće se mod selekcije.
2. Posle toga, pritiskajte dugme **SEL** dok ne selektujete mod **changing time of Back Lighting Color** mode.
3. Podesite **changing time of Back Lighting Color**.
 - Okrenite ulevo ili udesno CONTROL UP/DOWN.
 - Pritisnite **VOLUME** (⏮ / ⏭).ColTm 5s (5 sec) → ColTm10s (10 sec) → ColTm15s (15 sec) → ColTm30s (30 sec) → COL TM 5s (5 sec) ...

FUNKCIJA ZVUČNOG SIGNALA BEEP

1. Pritisnite i držite dugme **SEL** duže od 2 sekunde i aktiviraće se mod selekcije.
2. Posle toga, pritiskajte dugme **SEL** dok ne selektujete **BEEP SOUND**.
 - Okrenite ulevo ili udesno CONTROL UP/DOWN.
 - Pritisnite **VOLUME** (⏮ / ⏭).
 - **BEEP ALL**
Čuje se beep signal kada se pritisne bilo koje dugme.
 - **BEEP 2ND**
Čuje se beep signal kada se više od 1 sekunde pritisne dugme sa dužim dejstvom.

Podešavanje moda USER (Korisnički mod)

1. Selektujte **EQ OFF** pomoću dugmeta **EQ/XDSS**
2. Pritiskajte dugme **SELECTION (SEL)** da biste selektovali neki od mod-ova koji želite da podesite, volume (jačina zvuka), bas, middle treble (srednje frekvencije), balans i fader (fading). Indikator moda svetli po sledećem redosledu.
→ VOL → BAS → MID → TRB → BAL → FAD
3. Okrenite ulevo ili udesno CONTROL UP/DOWN (ili pritisnite **VOLUME** (⏮ / ⏭) na daljinskom upravljaču) da biste podesili kvalitet zvuka.
4. Pritisnite dugme **SEL** u trajanju dužem od 2 sekunde i pritiskajte ga i dalje da biste selektovali "SetUser1".
5. Okrenite ulevo ili udesno CONTROL UP/DOWN da biste selektovali "SetUser1" ili "SetUser2".
6. Pritisnite dugme **SEL** u trajanju dužem od 2 sekunde.

Opcije prikaza RDS-a

U uobičajenom radu RDS prikazuje na displeju naziv stanice. Pritiskom na **DISP** na prednjoj masici možete da prođete kroz različite vrste informacija po sledećem redosledu:

(CT→FREQUENCY→PTY→RT→PS)

- **CT** (sinhronizovani signal za vreme i datum)
- **PTY** (prepoznavanje vrste programa)
- **RT** (prepoznavanje tekstualne poruke radio stanice)
- **PS** (naziv radio stanice)
- **PI** (Program Identification)
- **AF** (Alternative Frequencies – alternativne frekvencije sa jačim signalima programa koji slušate)
- **TP** (Traffic Announcement Identification – ukazuje gde se mogu naći informacije o stanju na putevima)
- **TA** (Identifikacija obaveštenja o stanju na putevima)
- **EON** (Enhanced Other Networks)

NAPOMENE

- RDS je dostupan jedino pri FM prijemu.

RDS AF/REG FUNKCIJA

Da biste uključili ili isključili funkciju AF (Network-Tracking) pritisnite kratko dugme 'AF'. Da biste uključili ili isključili funkciju REG (Regional Network Tracking) pritisnite dugme 'AF' duže od 2 sekunde.

Izbor LOCAL/DX u EON-TA modu

U EON-TA modu, pritisnite TA dugme duže od 2 sekunde, čime se dobijaju samo lokalne i jače stanice. Kada se TA dugme pritisne duže od 2 sekunde, dobijaju se sve stanice, uključujući i one udaljene i slabije. Preporučuje se da postavite TA dugme na lokalnu poziciju da biste dobili lokalne stanice sa dobrim kvalitetom zvuka.

PROGRAM TYPE FUNCTION

Da biste odabrali određenu vrstu programa van opsega prijema, možete se uradi sledeći postupak.

1. Pritisnite **BAND** da biste izabrali FM mod.
2. Posle toga, pritiskom na dugme **PTY** aktivira se neki mod
muzika→govor→traženje
3. Pritisnite neko od **PRESET** dugmadi kratko (1-6). Svaki put kada se pritisne ovo dugme, programi se menjaju na sledeći način.

No	Muzika
1.	Pop M, Rock M
2.	Easy M, Light M.
3.	Classics, Other M
4.	Jazz, Country
5.	Nation M, Oldies
6.	Folk M
No	Govor
1.	News, Affairs, Info
2.	Sport, Educate, Drama
3.	Culture, Science, Varied
4.	Weather, Finance, Children
5.	Social, Religion, Phone In
6.	Travel, Leisure, Document



Podešavanje moda RDS

1. Pritiskom na dugme **SEL** duže od 2 sekunde aktivira se mod koji se selektuje.
2. Posle toga, pritiskom na dugme **SEL** aktivira se svaki mod koji se selektuje.
3. Okrenite ulevo ili udesno **CONTROL UP/DOWN** (ili pritisnite **VOLUME** (▼ / ▲) na daljinskom upravljaču) da biste selektovali indikator.

TA SEEK mod

Kada novopodešena stanica ne prima TP informaciju 5 sekundi, prijemnik se ponovo podešava na sledeću stanicu koja nema isti PI kao poslednja stanica, ali ima TP informaciju.

TA ALARM mod

Kada novopodešena stanica nema TP informaciju 5 sekundi, čuje se dvostruki beep zvuk.

PI SOUND mod

Ako se zvuk stanice sa drugačijim PI čuje ponekad, prijemnik utišava zvuk posle 1 sekunde.

PI MUTE mod

Ako se pojavi situacija koja je gore opisana, prijemnik utišava zvuk odmah.

RETUNE L mod

Vreme čekanja za start TA traženja ili PI traženje je selektivno. Vreme za ponovno podešavanje je podešeno na 90 sekundi.

RETUNE S mod

Vreme čekanja za start TA traženja ili PI traženje je selektivno. Vreme za ponovno podešavanje je podešeno na 30 sekundi.

Slušanje radio stanica

1. Pritisnite dugme **POWER/MUTE** (🔊) [**MUTE/POWER** na prednjem panelu) da biste uključili uređaj.
 - Kada odaberete izvor uređaj se uključuje.
2. Pritisnite dugme **FUNC** da biste selektovali tjuner.
3. Pritisnite dugme **BAND** da biste izabrali opseg.
 - Pritiskajte dugme **BAND** sve dok ne vidite da se prikaže željeni opseg, FM1, FM2, FM3 ili MW (AM).
4. Da biste podesili traženje, brzo pritiskajte ◀ / ▶ .
 - Tjuner će skanirati frekvencije sve dok se ne pronađe dovoljno jak signal za dobar prijem.
 - Podešavanje traženja možete da otkazete brzim pritiskanjem jedne od strelica ◀ / ▶ .
5. Da biste ručno podešavali, pritisnite i držite ◀ / ▶ 1 sekundu. A zatim brzo pritiskajte ◀ / ▶ .
 - Frekvencije idu gore dole korak po korak.

NAPOMENA

- Kada se selektovana frekvencija emituje kao stereo signal onda će svetleti indikator “((ST))”.

Auto Search Memory

Ova funkcija vam omogućava da na dugmadima PRESET (1-6) sačuvate šest najjačih frekvencija signala koji se emituju.

1. Pritisnite dugme **FUNC** da selektujete tjuner.
2. Držite dugme **AS/PS** na prednjem panelu oko 1 sekunde.
 - Skaniranje počinje od trenutno prikazane frekvencije ka višim frekvencijama i zaustavlja se kada se postave 6 stanica ili kada se frekvencije koje su u dometu skaniraju bar jednom.

NAPOMENE

- Podešavanje se ne vrši kada nema stanica.
- Kada se izvrši automatsko podešavanje, prethodne stanice se automatski brišu.
- Da biste zaustavili automatsku podešenost, pritisnite dugme **BAND** ili **AS/PS**.

Čuvanje i pozivanje frekvencija emitovanog signala

Jednostavnim pritiskom na dugme možete lako sačuvati do šest frekvencija koje se prenose radio talasima i kasnije da ih pozovete po potrebi.

1. Selektujte željenu frekvenciju.
2. Pritisnite neko od **dugmića za stanice** (1-6) duže od 1 sekunde. Prikazuje se broj izabrane stanice.
3. Ponavljate korake 1 i 2 da biste našli druge stanice.

NAPOMENE

- Pošto F1, F2, F3 imaju isti frekventni opseg, za FM može da bude namešteno do 18 stanica.
- Kada se namesti stanica koja se već nalazi na drugom dugmetu, prethodna stanica se automatski briše.

Da biste skanirali podešene stanice

Držite dugme **AS/PS** na prednjem panelu.

Da biste zaustavili skaniranje, pritisnite dugme **AS/PS**.

Da biste fino podesili nameštene stanice

Pritisnite **BAND** da biste selektovali željeni opseg i pritisnite numerisano dugme koje želite (1-6) na daljinskom upravljaču.

Prikazuje se broj stanice i vrši se prijem.



Rad sa Audio CD, MP3/WMA diskovima, USB i menjačem diskova

Reprodukcija sa Audio kompakta diska i MP3/WMA

diska

Uređaj može da radi sa formatima MP3/WMA na CD-ROM, CD-R ili CD-RW diskovima.

Pre nego što puštate MP3/WMA snimke, pročitajte napomene o Snimanju MP3/WMA na strani 23.

- Da biste direktno pustili fajl, pritisnite dugme **NUMBER (#)** – koje označava brojeve, a zatim pritisnite broj numere pomoću numerisanih dugmadi **0-9**.

Rad sa menjačem CD-ova (OPCIONO)

Podešavanje reprodukcije

- Povežite konektor za CD menjač sa konektorom CD menjača sa strane 10.
- Audio sistem: Uključite audio sistem i izaberite izvor ulaza povezan na uređaj.

1. Pritisnite **MUTE/POWER** ili **POWER/MUTE** (☒) da biste uključili uređaj.
2. Selektujte funkciju CD menjača pritiskajući **FUNC**.
3. Ubacite disk koji želite u magacin.
Reprodukcija počinje automatski.

Prelazak na neki drugi disk

Pritisnite kratko **D(+/-)** za vreme reprodukcije da biste prešli na sledeći disk ili da biste se vratili na prethodni disk.

Pauza (Pause)

1. Pritisnite dugme pauze **PLAY/PAUSE** (▶/⏸) u vreme reprodukcije.
2. Da biste se vratili na reprodukciju, pritisnite ponovo **PLAY/PAUSE** (▶/⏸).

Premeštanje ka drugoj stazi

- Pritiskajte kratko **◀ / ▶** za vreme reprodukcije da biste prešli na sledeću numeru ili da biste se vratili na početak numere koja je u toku.
- Pritisnite dvaput **◀** kratko da biste se vratili korak nazad na prethodnu numeru.
(Ako je vreme reprodukcije manje od 3 sekunde, onda ova funkcija ne radi.)

Prelazak na sledeći FOLDER

Pritisnite kratko **FOLDER UP/DOWN** (^ / v) da biste prešli na sledeći folder ili da biste se vratili korak nazad na prethodni folder.

Search

Pritisnite i držite **◀ / ▶** otprilike 1 sekundu za vreme reprodukcije, a zatim otpustite na mestu gde želite.

Prelazak na sledeći DRAJVER

Kod povezivanja ovog uređaja na Multi reader (čitač) i deo memorije, koristi se **DRV**.

Pritisnite kratko **DRV** da biste prešli na sledeći drajver (Driver)

- Ne možete da selektujete prethodni drajver preko **DRV** dugmeta.

Rad sa Audio CD, MP3/WMA diskovima, USB i menjačem diskova


Ponavljanje (Repeat)

- Pritisnite RPT u toku reprodukcije.
Na displeju se pojavljuje "1 RPT".
 - Pritisnite i držite RPT u toku reprodukcije.
MP3/WMA: Na displeju se pojavljuje "RPT".
(Više puta se reprodukuje ceo fajl u okviru foldera.)
CDC: Na displeju se pojavljuje "RPT".
(Više puta se reprodukuje ceo fajl sa diska koji se nalazi u CD izmenjivaču.)
- Pritisnite ponovo RPT.
Sa displeja nestaju "1 RPT" i "RPT".
(Otkazuje se mod ponavljanja.)

Reprodukcija po slučajnom redosledu (Random)

- Pritisnite SHF u toku reprodukcije.
Na displeju se pojavljuje "SHF".
 - Pritisnite i držite SHF u toku reprodukcije.
MP3/WMA: Na displeju se pojavljuje "ALL SHF".
(Više puta se reprodukuje ceo fajl u okviru foldera.)
CDC: Na displeju se pojavljuje "ALL SHF".
(Više puta se reprodukuje ceo fajl sa diska koji se nalazi u CD izmenjivaču.)
- Pritisnite ponovo SHF.
Sa displeja nestaju "SHF" i "ALL SHF".
(Otkazuje se mod slučajne reprodukcije.)

NAPOMENE

- Za vreme slučajne reprodukcije, ako pritisnete  dugme nećete preći na prethodnu numeru.

Intro skaniranje

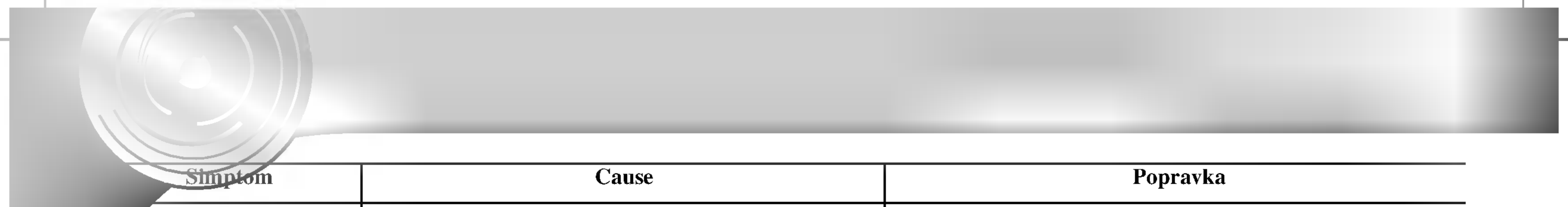
- Pritisnite SCAN u toku reprodukcije.
Na displeju se pojavljuje "SCAN".
 - Pritisnite i držite SCAN u toku reprodukcije.
MP3/WMA: Na displeju se pojavljuje "ALL SCAN".
(Više puta se reprodukuje ceo fajl u okviru foldera.)
CDC: Na displeju se pojavljuje "ALL SHF".
(Reprodukuju se prvih 10 sekundi fajla sa diska koji se nalazi u CD izmenjivaču.)
- Pritisnite ponovo SCAN.
Sa displeja nestaju "SCAN" i "ALL SCAN".
(Otkazuje se mod intro skaniranja.)

CD TEXT/ID 3 TAG

Neki diskovi imaju određene informacije koje su kodirane prilikom proizvodnje. Ti diskovi mogu sadržati takve informacije kao što su naslov, ime izvođača naziv albuma i nazivaju se CD TEXT diskovi.

da se reprodukuje disk koji sadrži takve informacije, onda možete da vidite informaciju (Folder name- ime foldera, File name - ime fajla, ID3 TAG, Title - naslov, Artist - izvođač ili Album) na displeju. Ako nema takvih informacija, onda će se na displeju prikazati "NO TEXT".

Pritiskajte dugme **DISP** za vreme reprodukcije MP3/WMA fajla



Simptom	Cause	Popravka
Struja ne dolazi do uređaja.	<ul style="list-style-type: none">• Vodovi i konektor su neispravno povezani.• Osigurač je pregoreo. • Šumovi i drugi faktori su prouzrokovali da ugrađeni mikroprocesor ne radi ispravno.	<ul style="list-style-type: none">• Proverite još jednom da li su sve veze ispravne.• Pronađite šta je razlog pregorevanja osigurača, a onda ga zamenite. Postavite odgovarajući osigurač iste amperaže.• Isključite i uključite uređaj.
Uređaj ne radi. Uređaj ne radi dobro i u slučaju kada se pritisnu odgovarajuća dugmad na daljinskom upravljaču.	<ul style="list-style-type: none">• Baterija je oslabila.• Neke operacije nisu dozvoljene za određene diskove.	<ul style="list-style-type: none">• Namestite novu bateriju.• Proverite rad sa nekim drugim diskom.
Ne može da se vrši reprodukcija.	<ul style="list-style-type: none">• Disk je prljav.• Ubačeni disk je tipa koji ne može da radi kod ovog uređaja.	<ul style="list-style-type: none">• Očistite disk.• Proverite kog je tipa disk.
Ne čuje se zvuk. Jačina zvuka neće da se pojača.	<ul style="list-style-type: none">• Kablovi nisu ispravno povezani.	<ul style="list-style-type: none">• Povežite ispravno kablove.
Nema slike.	<ul style="list-style-type: none">• Jačina zvuka je mala.	<ul style="list-style-type: none">• Podesite jačinu zvuka.
Zvuk preskače.	<ul style="list-style-type: none">• Uređaj nije dobro učvršćen.	<ul style="list-style-type: none">• Učvrstite uređaj.

Karakteristike

MP3/WMA-disk, kompatibilan sa ovim reproduktivnim uređajem je, ograničen kao što sledi:

1. Frekvencija semplinga / 8 - 48kHz (MP3)
32-48kHz (WMA)
2. Bit rate / u opsegu 8 - 320kbps (uključujući VBR) (MP3)
64-160kbps (WMA)
3. Fizički format CD-R treba da je "ISO 9660"
4. Ako snimate MP3/WMA-fajlove koristeći softver, koji ne može da kreira fajl sistem (FILE SYSTEM), na primer "Direct-CD" itd., nemoguća je reprodukcija MP3/WMA-fajlove. Zato Vam preporučujemo da koristite proizvod "Easy-CD Creator", koji kreira fajlovu sistemu po standartu ISO 9660.

Mušterije isto tako treba da imaju u vidu da se traži dozvola za doleloud MP3/WMA-fajlova i muzike sa Interneta. Naša kompanija nema pravo da daje takvu dozvolu. Dozvola treba uvek da se traži od vlasnika autorskih prava.

P/NO : 3834RR0017Q

OPŠTI

Izlazna snaga50W x 4CH(Max.)
Snaga na ulazuDC 12V
Impedansa zvučnika4 Ω
UzemljenjeNegativno
Dimenzije (širina x visina x dubina) ..182 x 51 x 173 mm (bez prednje maske)
Neto težina (približne)1.8 kg

FM tjuner

Frekventni opseg87.5-107.9MHz ili
87.5-108 MHz ili 65-74 MHz, 87.5-108 MHz
Odnos signal/šum55 dB
Izobličenje1.0%
Minimalna osetljivost12 dBμV

MW (AM) tjuner

Frekventni opseg520-1720kHz ili 522-1620 kHz
Odnos signal/šum45 dB
Izobličenje1.0%
Minimalna osetljivost32 dBμV

CD

Frekvencijski odziv20 - 20000 Hz
Odnos signal/šum70 dB
Izobličenje0.15%

- Dizajn i specifikacije su podložni promenama bez prethodne najave.