



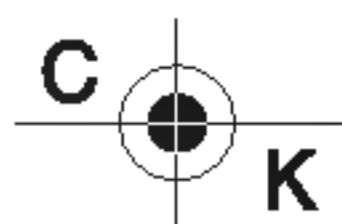
# MANUAL DE USUARIO MANUAL DO PROPRIETÁRIO

V-CB9\*1H\*\*\*

V-CB9\*1N\*\*\*

**Aspiradora sin bolsa**  
**Aspirador sem saco**

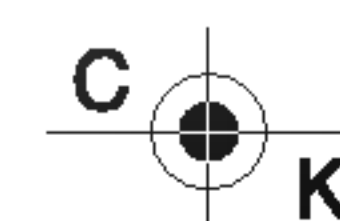




# Índice

## Índice

<b>Información sobre su seguridad</b> .....	3
<b>Informações para sua Segurança</b>	
<b>Instrucciones de uso</b> .....	4
<b>Como Utilizar</b>	
Ensamblaje de la aspiradora.....	4
Montar o aspirador	
Uso del cabezal de aspiración y boquillas accesorias .....	6
Utilizar a cabeça de limpeza e os bocais acessórios	
Uso del Boquilla para suelo duro, Tubo acodado.....	8
UtBocal para Pavimentos Rígidos, Tubo em cotovelo	
Vaciar el depósito de polvo .....	9
Esvaziar a Câmara de Pó	
Funcionamiento .....	10
Funcionamento	
Cómo conectar y usar .....	10
Como ligar e utilizar	
Ajuste del nivel de succión .....	10
Ajustar o nível de sucção	
Sistema de almacenamiento por compactación.....	10
Sistema de estacionamento	
Limpieza del filtro del motor.....	11
Limpar o filtro do motor	
Limpieza del depósito de polvo .....	12
Limpar a câmara de pó	
Limpieza del filtro de escape .....	12
Limpar o filtro de exaustã	
<b>Qué hacer si no funciona su aspiradora</b> .....	13
<b>O que fazer se o aspirador não funcionar</b>	
<b>Qué hacer si disminuye la succión</b> .....	13
<b>O que fazer se o desempenho de sucção diminuir</b>	





# Información para su seguridad

## Informações para sua Segurança

Le rogamos que lea toda esta información, en la que se detallan importantes instrucciones de seguridad, de uso y de mantenimiento del aparato.

Este aparato cumple con las siguientes Directivas CE: -73/23/EEC, 93/68/EEC-Directiva sobre bajas tensiones -89/336EEC -Directiva EMC.

- Nunca permita que los niños operen el aparato sin la supervisión de un adulto.
- No use el aparato si el cable de alimentación está dañado o defectuoso.
- Si el cable de alimentación está dañado, deberá solicitar a un agente de servicio de LG Electronics que lo recambie para evitar posibles peligros.
- Apague siempre la aspiradora antes de:
  - Vaciar el depósito de polvo.
  - Cambiar o limpiar los filtros.
- No aspire sobre sustancias inflamables o explosivas (líquidos o gases).
- No aspire cenizas calientes, rescoldos ni ascuas, etc., ni objetos puntiagudos.
- No aspire agua ni otros líquidos.
- No desenchufe la unidad estirando del cable.
- Use únicamente filtros recomendados por LG.
- Cuando aspire con un aparato de acople que tenga un cepillo rotante:
  - No intente tocar el rodillo del cepillo mientras éste rota.

**Protector térmico:** Esta aspiradora tiene un termostato especial que le protege en caso de recalentamiento del motor. Si la aspiradora se apagara de repente, apague usando el interruptor y desenchufe la aspiradora. Verifique la aspiradora para cerciorarse de que no hay ninguna posible fuente de recalentamiento, como sucedería si el depósito de polvo está lleno, la manguera bloqueada o el filtro atascado. Si se dieran estas condiciones, solúcelas y espere al menos 30 minutos antes de intentar utilizar la aspiradora. Transcurrido el período de 30 minutos, vuelva a enchufar la aspiradora y enciéndala con el interruptor. Si, aún así, la aspiradora no funciona, póngase en contacto con un electricista cualificado.

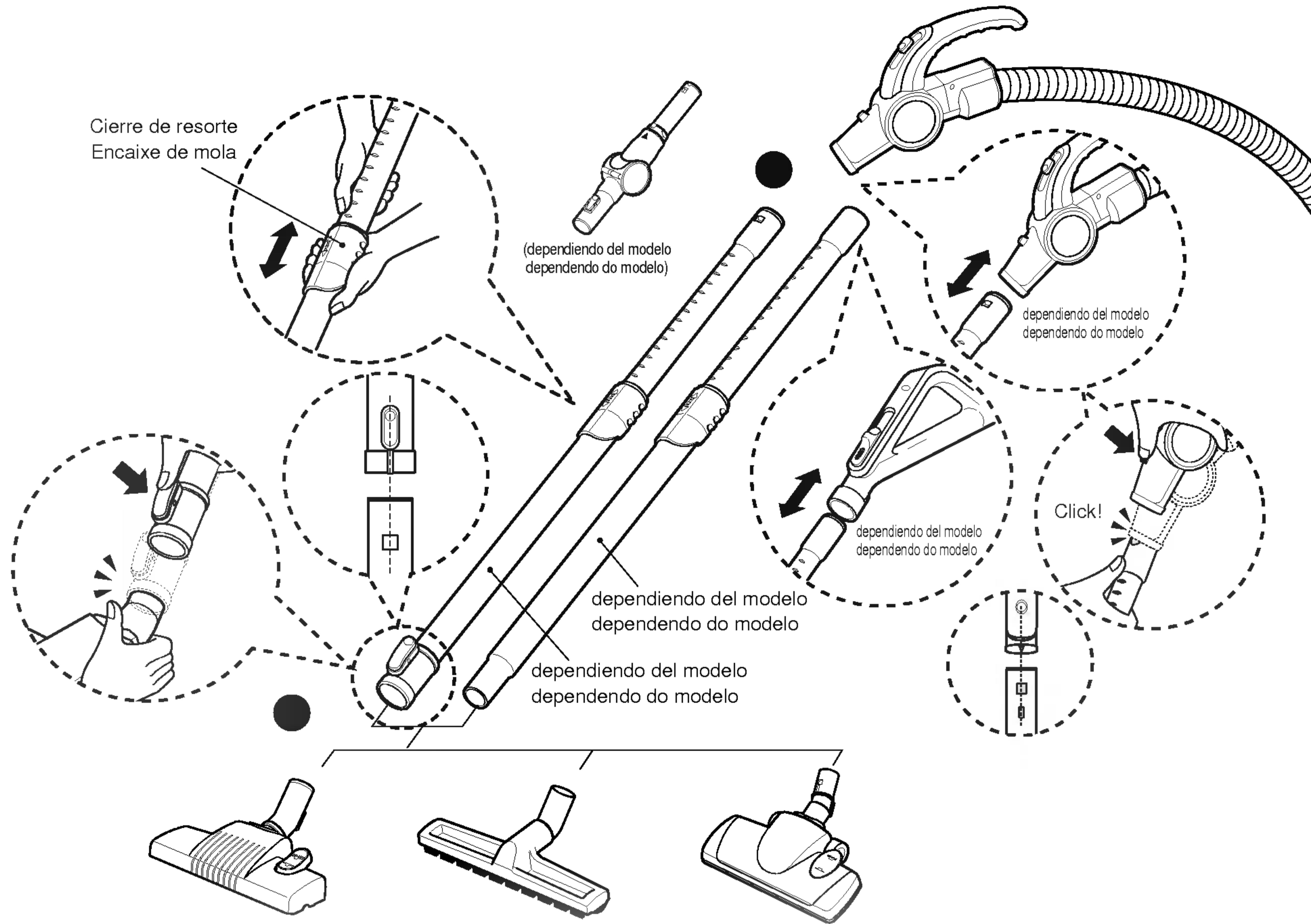
Por favor, leia as seguintes informações que contêm instruções importantes sobre a segurança, uso e manutenção do aparelho. Este aparelho está em conformidade com as seguintes Directivas CE: -73/23/EEC, 93/68/EEC- Directiva de Baixa Voltagem-89/336EEC – Directiva EMC.

- Nunca deixe crianças utilizarem o aparelho sem vigilância.
- Não utilize o aparelho se o cabo elétrico estiver danificado ou defeituoso.
- Se o cabo elétrico estiver danificado, deve ser substituído por um Agente aprovado de Assistência Eletrônica LG para evitar perigos.
- Desligue sempre o aspirador de vácuo antes de:
  - Esvaziar a câmara de pó.
  - Limpar ou mudar os filtros.
- Não aspire substâncias inflamáveis ou explosivas (líquidas ou gases).
- Não aspire cinzas quentes, brasas etc. ou objectos afiados.
- Não aspire água ou outros líquidos.
- Não desligue o aparelho puxando pelo cabo.
- Use apenas filtros recomendados pela LG.
- Se aspirar com um aparelho com um cilindro com escova rotativa:
  - Não toque no cilindro com a escova em funcionamento.

**Protector térmico:** Este aspirador a vácuo tem um termóstato especial que protege o aspirador em caso de sobreaquecimento do motor. Se o aspirador se desligar acidentalmente, desligue o interruptor e a ficha do aspirador. Inspeccione uma possível fonte de sobreaquecimento no aspirador, como uma câmara de pó cheia, uma mangueira bloqueada ou um filtro obstruído. Se estas condições forem detectadas, conserte-as e aguarde pelo menos 30 minutos antes de tentar utilizar o aspirador. Após o período de 30 minutos, volte a ligar a ficha e o interruptor do aspirador. Se o aspirador continuar sem funcionar, contacte um electricista qualificado.

# Instrucciones de uso Ensamblaje de la aspiradora

## Como Utilizar Montar o Aspirador



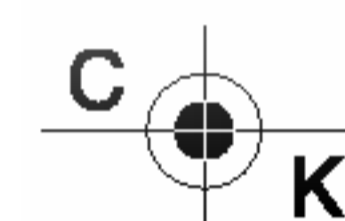
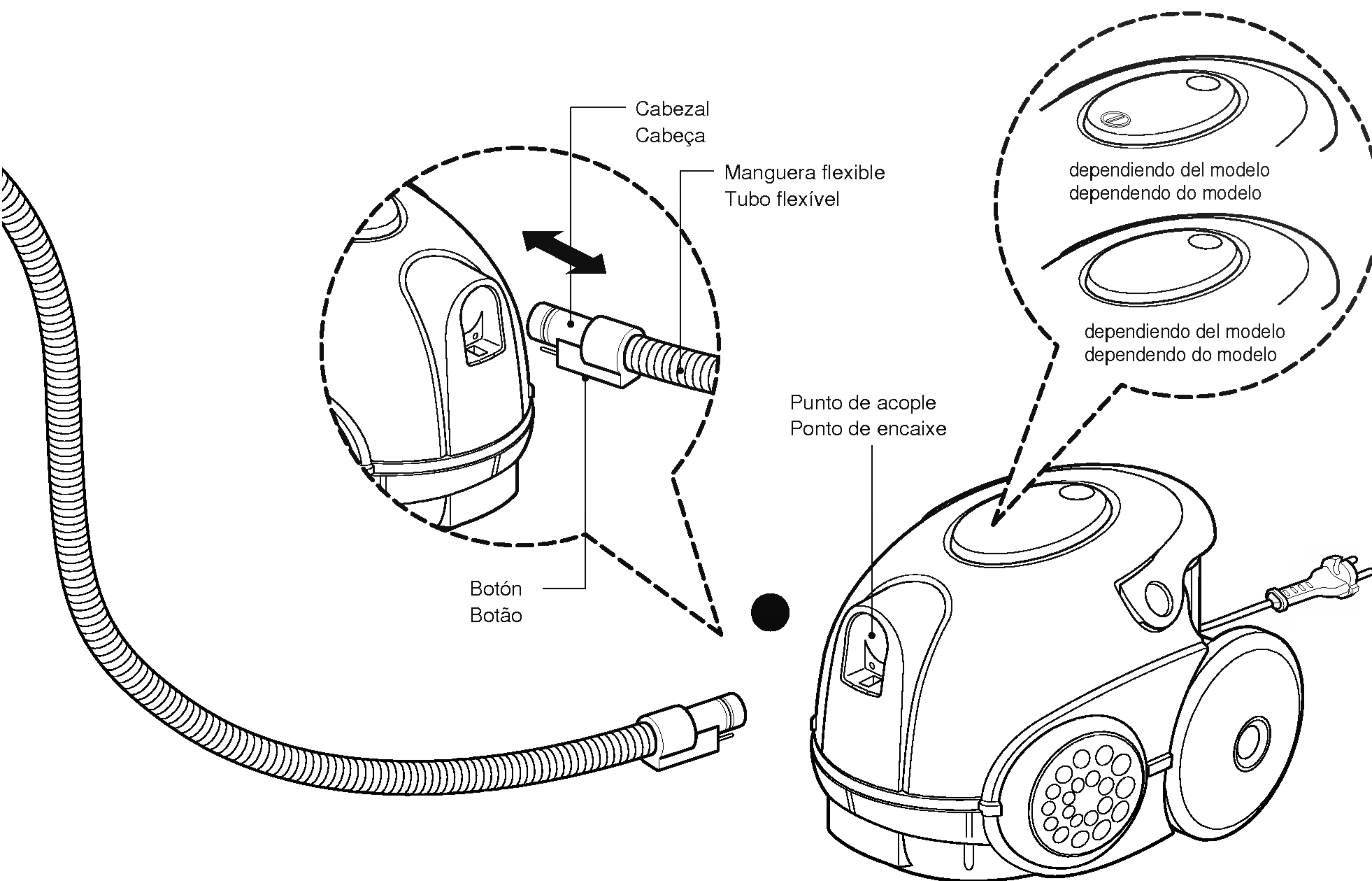
Empuje el cabezal sobre el tubo telescópico.

- Presione el cierre de resorte para soltarlo.
- Extraiga el tubo hasta la longitud deseada.
- Suelte el cierre de resorte para bloquear el tubo en posición.
- Empuje el tubo telescópico firmemente dentro del mango.

Empurre a cabeça contra o tubo telescópico.

- Pressione o encaixe de mola para o soltar.
- Puxe o tubo para fora até ao comprimento desejado.
- Solte o encaixe de mola para bloquear o tubo nessa posição.
- Encaixe o tubo telescópico firmemente no cabo do tubo.





- Empuje el extremo del cabezal de la manguera flexible al punto de acople de la aspiradora.
- Para extraer la manguera flexible de la aspiradora, presione el botón que hay situado en el cabezal y, a continuación, estire del cabezal hacia el exterior de la aspiradora.

- Pressione a extremidade da cabeça do tubo flexível contra o ponto de encaixe do aspirador.
- Para retirar o tubo flexível do aspirador, carregue no botão situado na cabeça e puxe-o para fora do aspirador.

### ⚠ PRECAUCIÓN

- La capacidad de succión puede reducirse si se aspira mucho polvo. En tal caso, limpie el filtro.
- Vacíe el depósito del polvo cuando esté lleno y limpie el filtro cada 5 vaciados del depósito.

### ⚠ CUIDADO

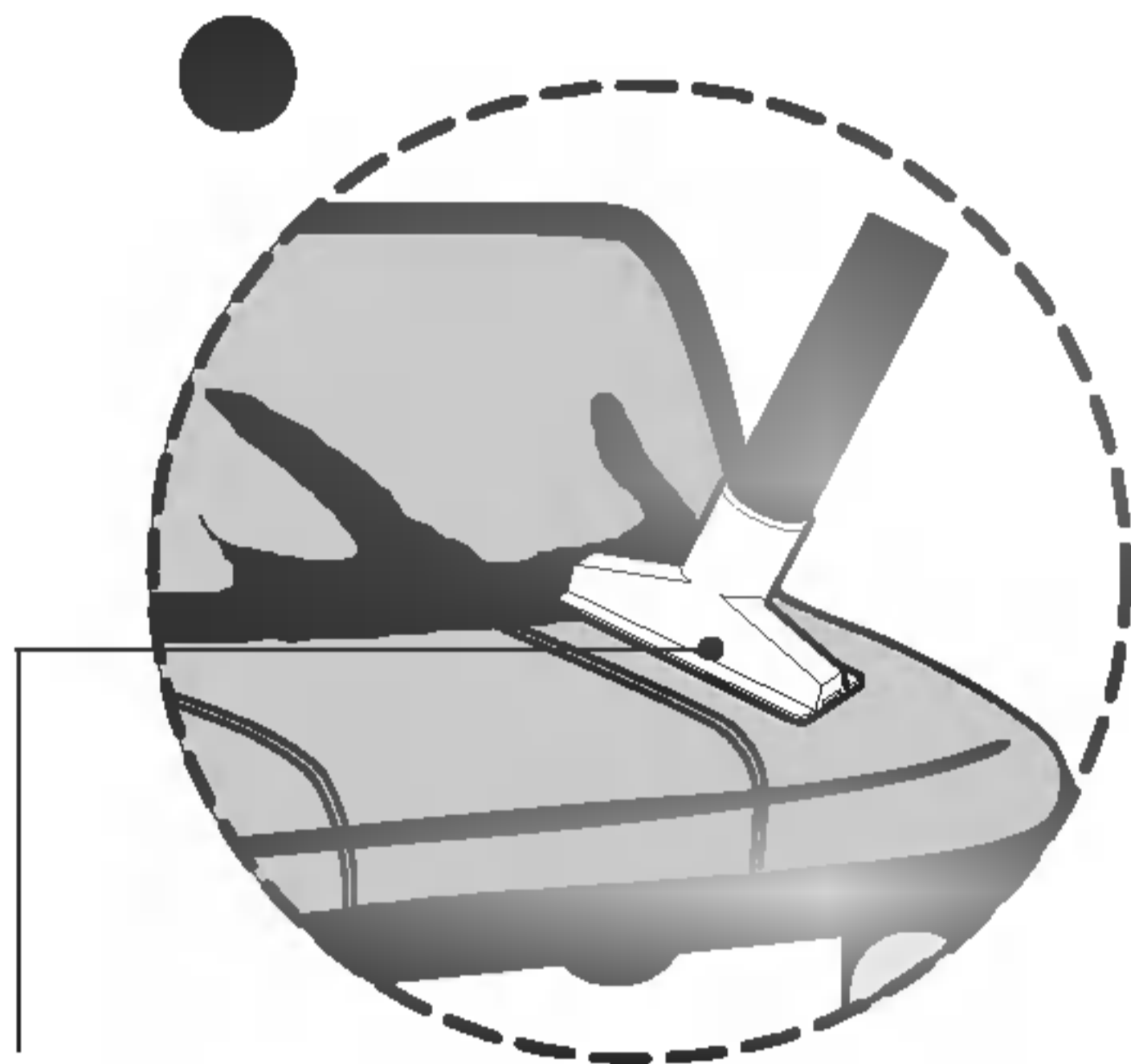
- A força de sucção pode ser enfraquecida se forem aspiradas poeiras insignificantes. Neste caso, limpe o filtro.
- Esvazie o reservatório de pó se este estiver cheio até ao máximo e limpe-o o filtro a cada 5 vezes.



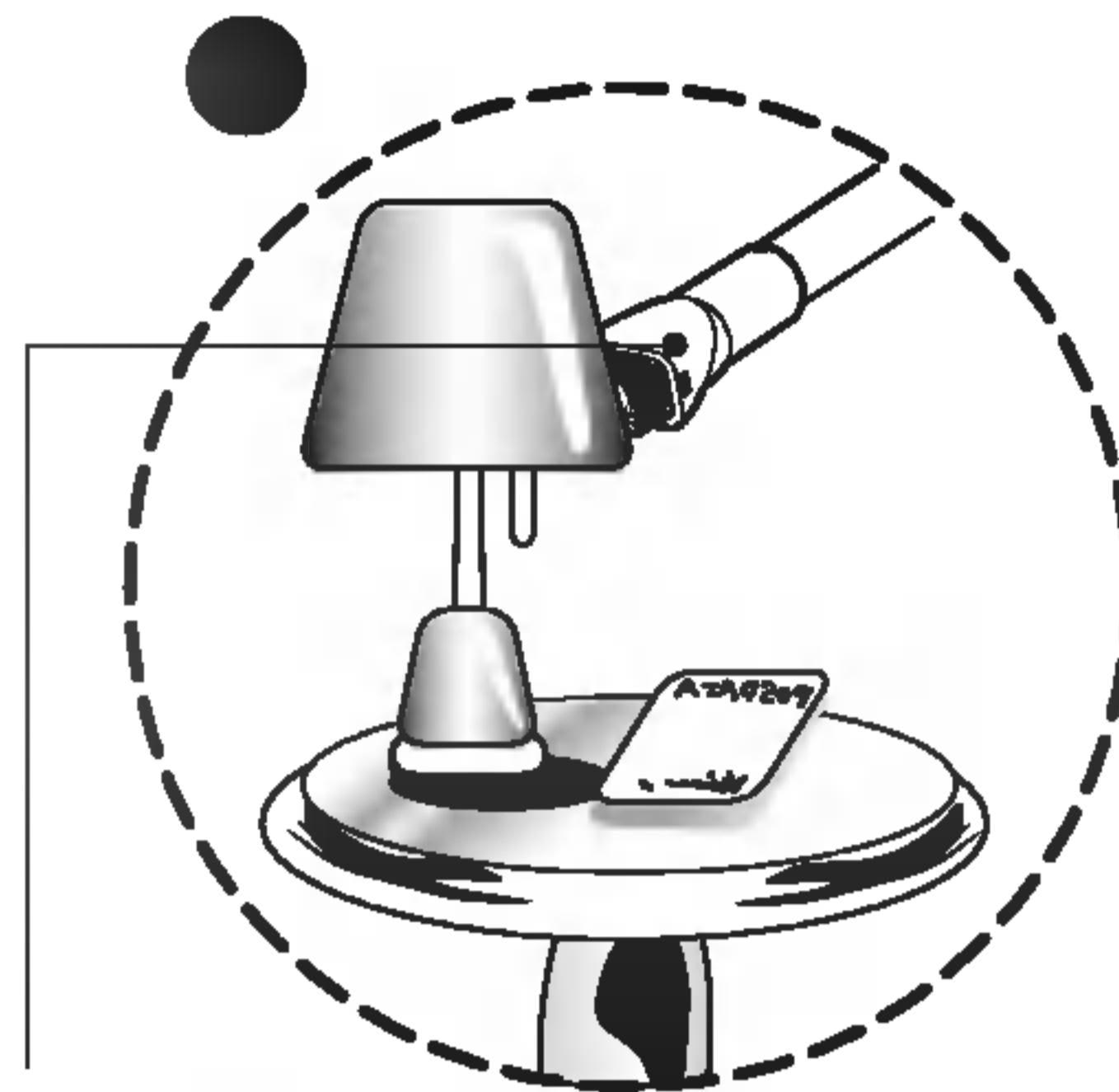
## Instrucciones de uso Uso del cabezal de aspiración y boquillas accesorias

### Como Utilizar Utilizar a cabeça de limpeza e os Bocais Acessórios

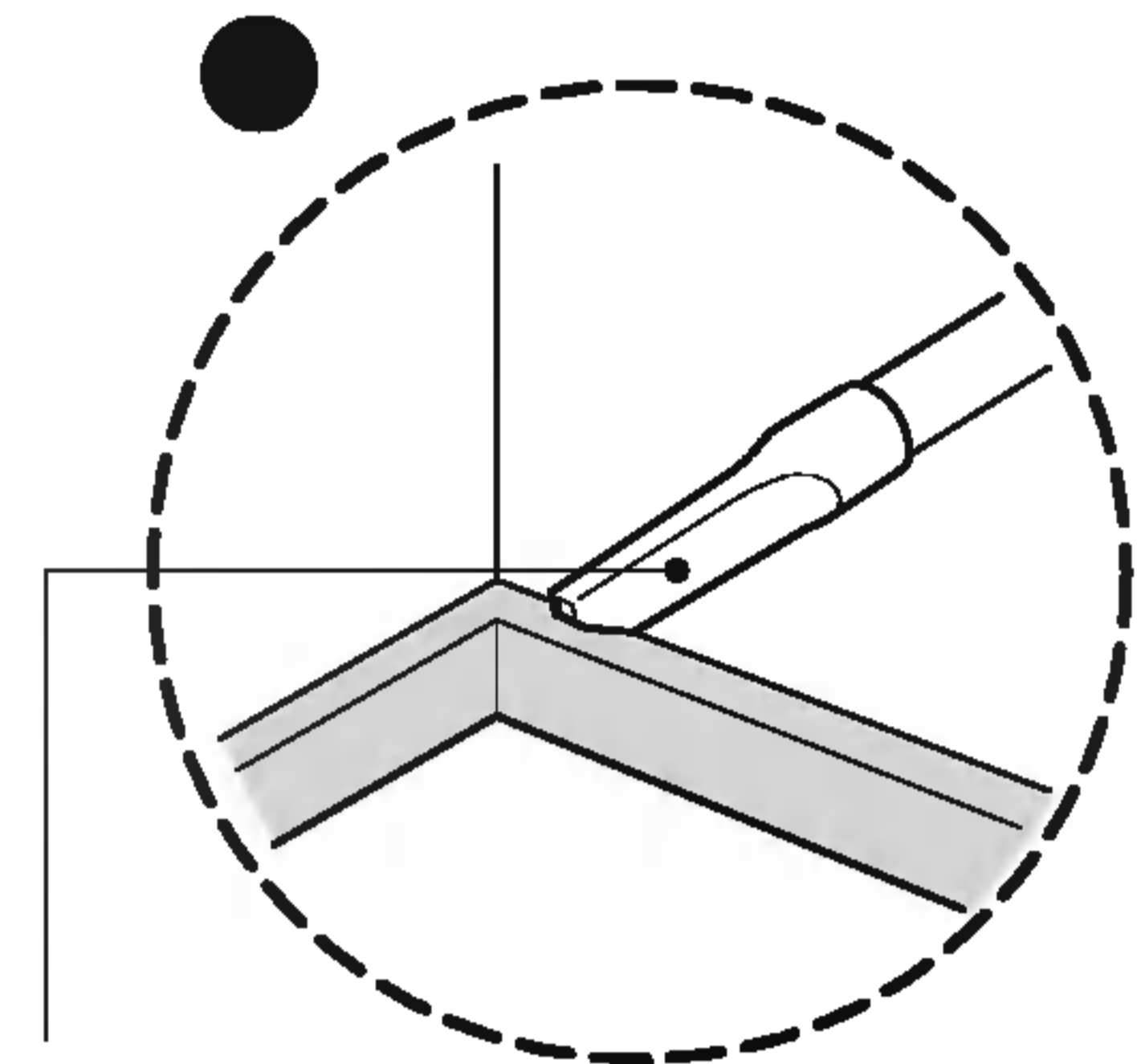
Estire de la bolsa de vinilo y saque los accesorios. Acople el portaaccesorios al tubo telescópico. A continuación, acople el cepillo quitapolvo, la herramienta manual y la boquilla para tapicería al portaaccesorios. Acople el accesorio al extremo del tubo. Abra o saco de vinil e retire os acessórios. Adapte o suporte para acessórios ao tubo telescópico. De seguida, monte a Escova de Pó, o Acessório para Fendas e o Acessório para Estofos no suporte para acessórios. Adapte o acessório à extremidade do tubo.



Boquilla para tapicería  
Acessório para estofos



Cepillo quitapolvo  
Escova de pó



Herramienta manual  
Acessório para fendas

La boquilla para tapicería es para aspirar sobre tapicería, etc. Los colectores de hilos le ayudan a recoger los hilos y pelillos.

O Acessório para estofos destina-se a aspirar estofos, colchões, etc. Os colectores de fios ajudam-no a apanhar fios e penugem.

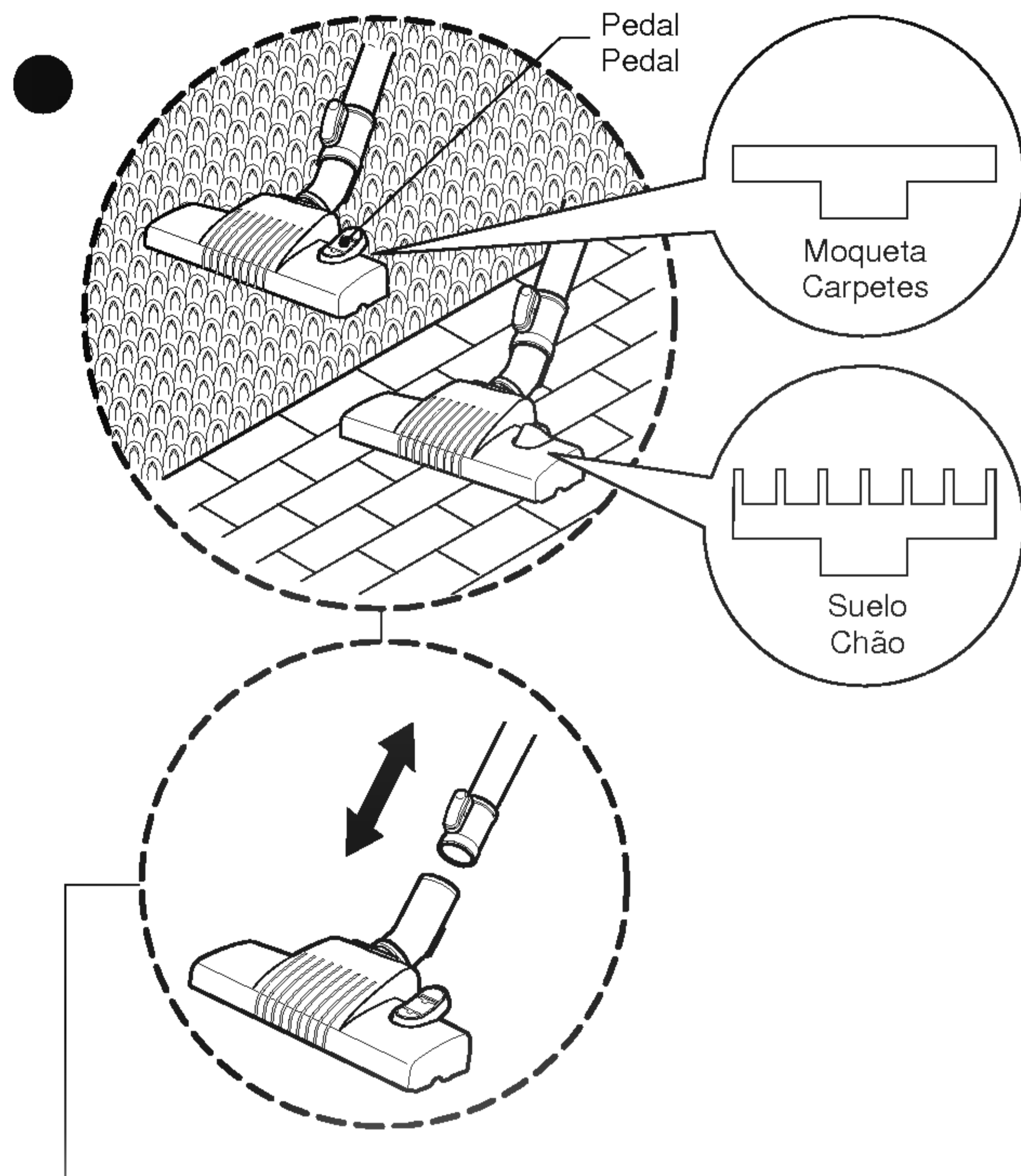
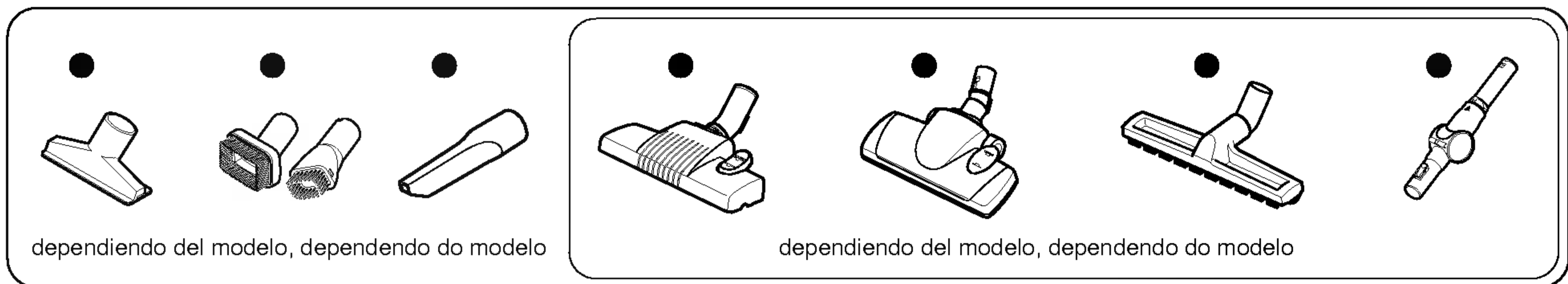
El cepillo quitapolvo sirve para aspirar sobre marcos de cuadros, marcos de muebles, libros y otras superficies irregulares.

A Escova para Pó destina-se a aspirar molduras de quadros, fachadas de móveis, livros e outras superficies irregulares.

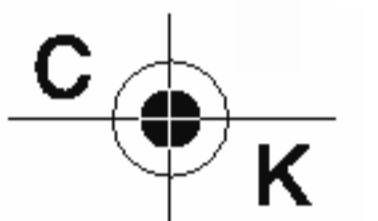
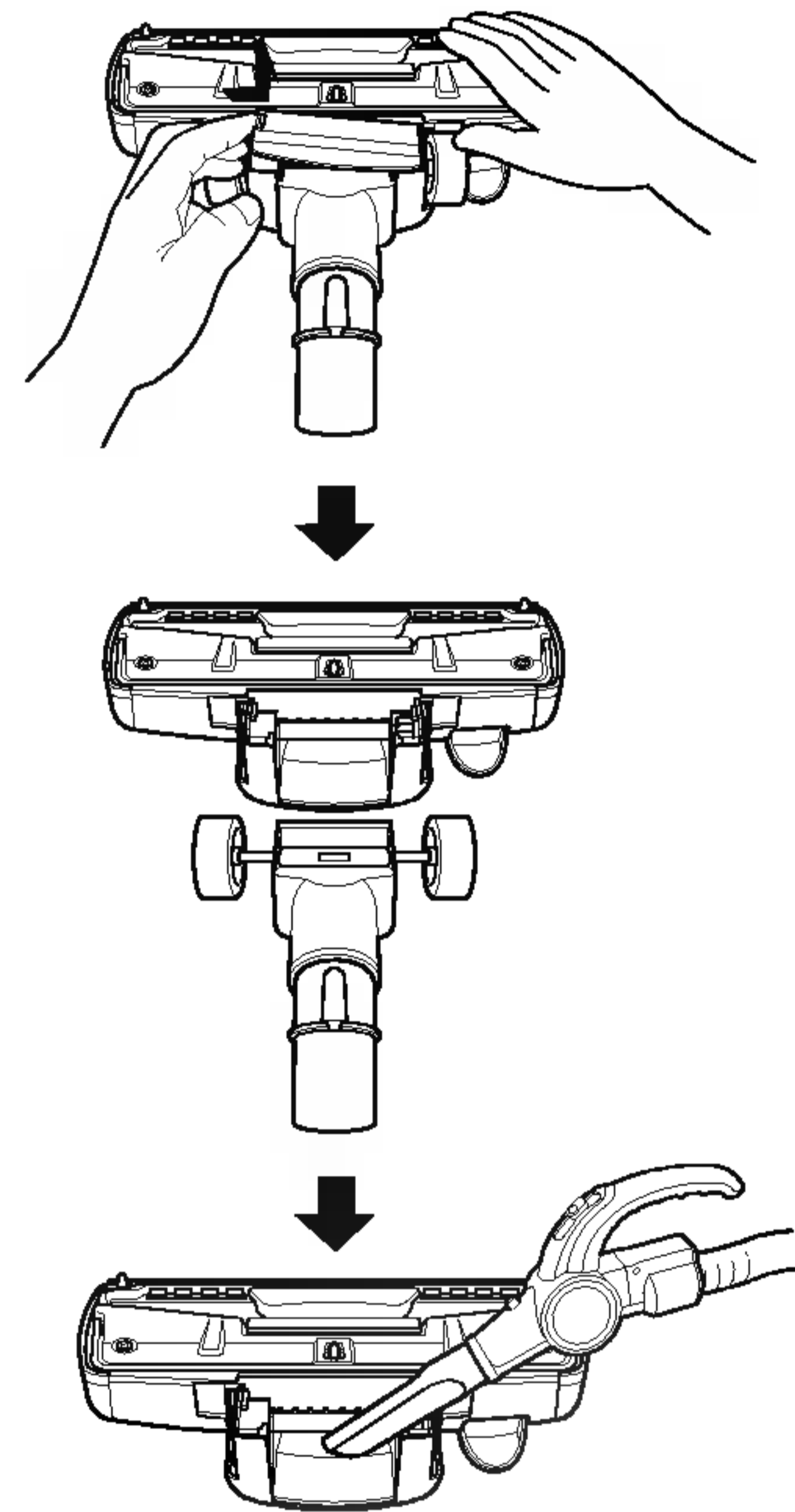
La herramienta manual sirve para aspirar sobre esos lugares a los que resulta difícil llegar, como al aspirar telas de araña, o entre los cojines del sofá.

O Acessório para Fendas destina-se a aspirar aqueles pontos normalmente difíceis de alcançar, como teias de aranha ou por entre as almofadas de um sofá.





● **Boquilla de limpieza para alfombras y suelo**  
**Bocal de limpeza de carpetes e pavimentos**



- **Cabezal de 2 posiciones** Equipado con un pedal que le permite alterar su posición según el tipo de suelo a limpiar.
- **Posición para moqueta o alfombra** Presione el pedal para hacer descender el cepillo.
- **Posición para suelo duro (baldosas, suelos de madera)** Presione el pedal para elevar el cepillo.

- **A cabeça de limpeza de 2 posições** equipada com um pedal que lhe permite alterar a sua posição de acordo com o tipo de solo a limpar.
- **Posição para alcatifas ou tapetes** Carregue no pedal para baixae a escova.
- **Posição para pavimentos rígidos (ladrilhos, parquet)** Carregue no pedal para levantar a escova.

- Abra la cubierta tirando del gancho.
- ↓
- Divida la boquilla en dos piezas
- ↓
- Limpie el orificio de la boquilla.

- Abra a tampa, puxando o gancho.
- ↓
- Divida o bocal em duas partes
- ↓
- Limpe o orificio do bocal.

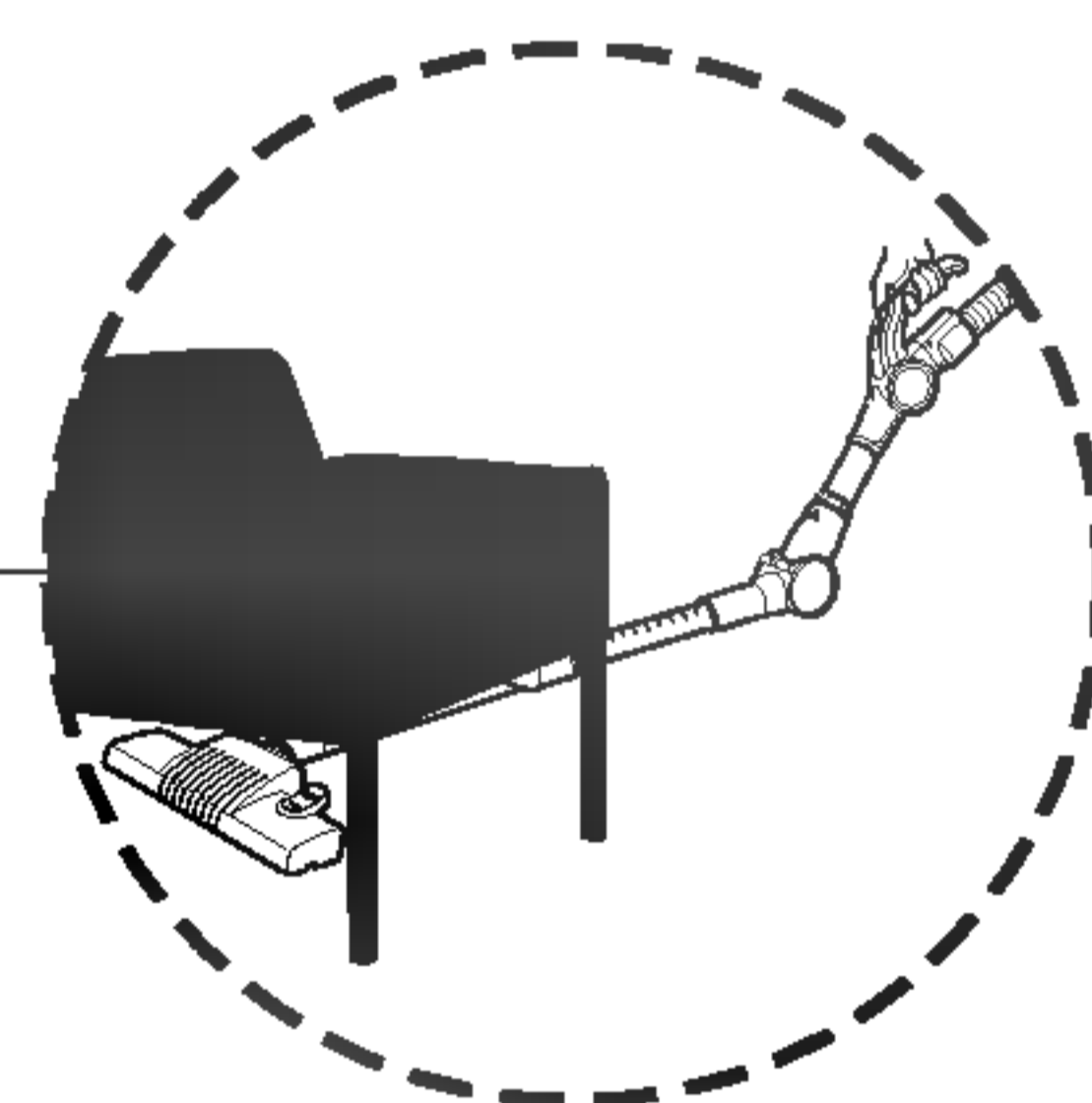
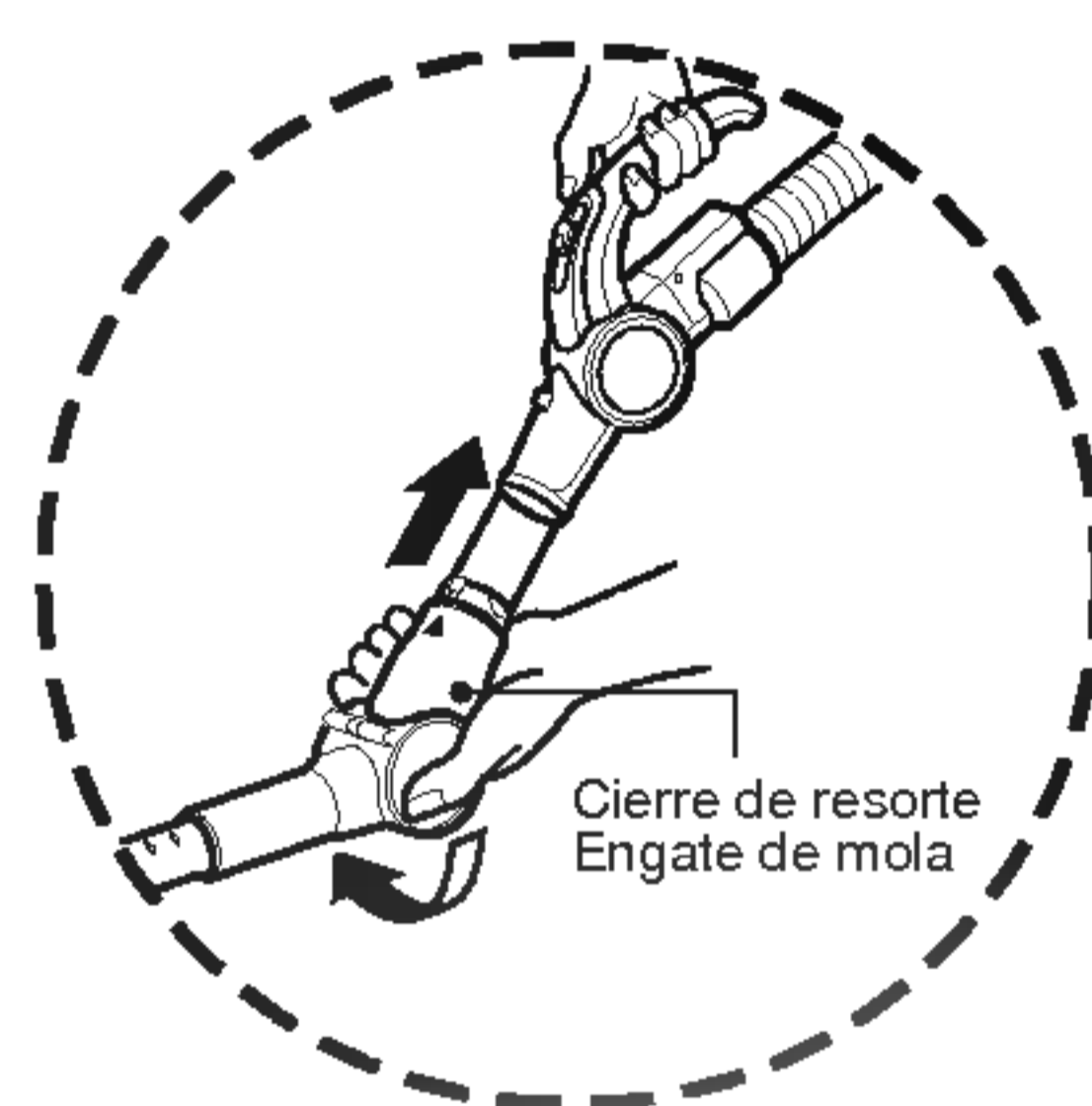
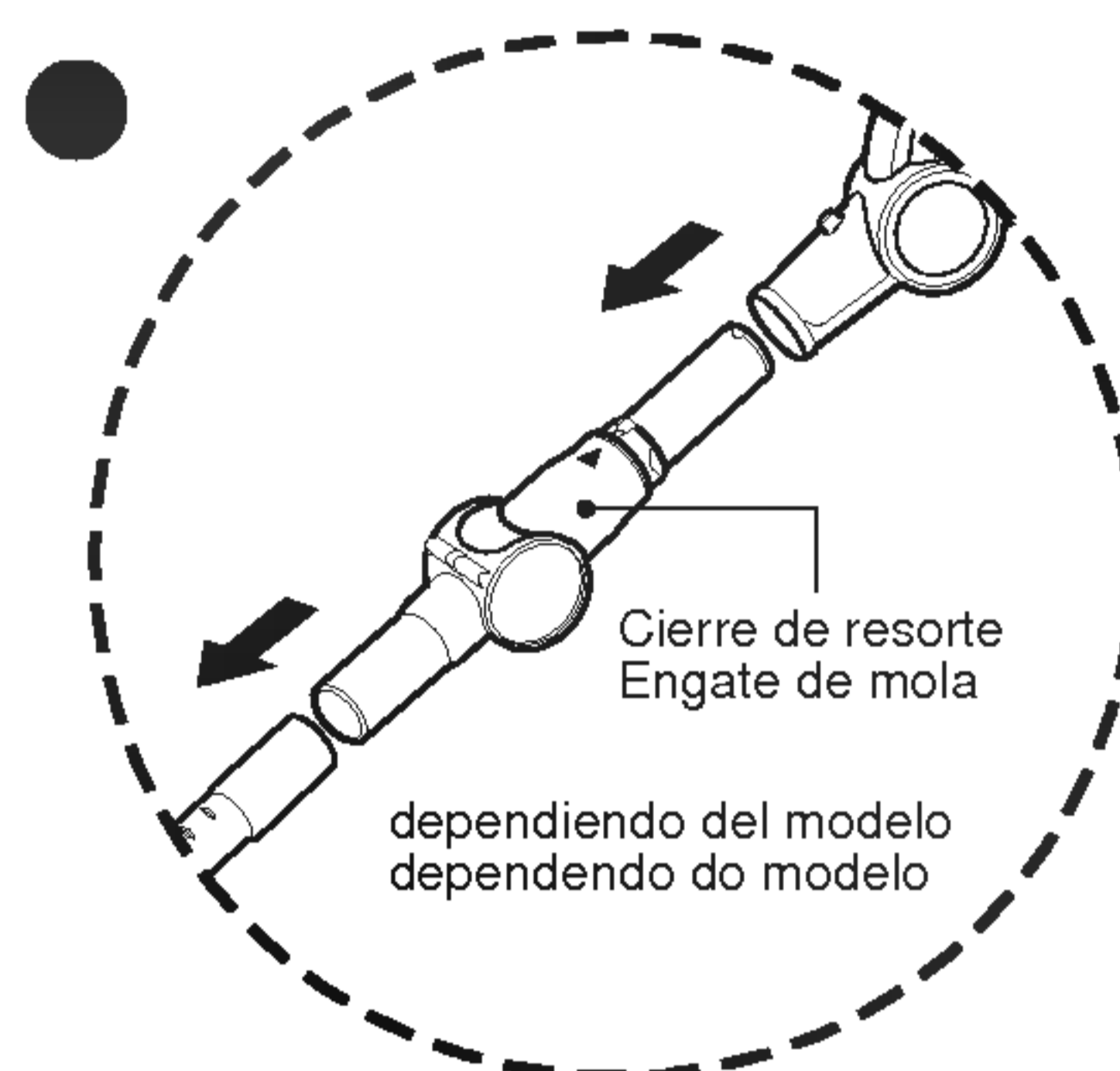
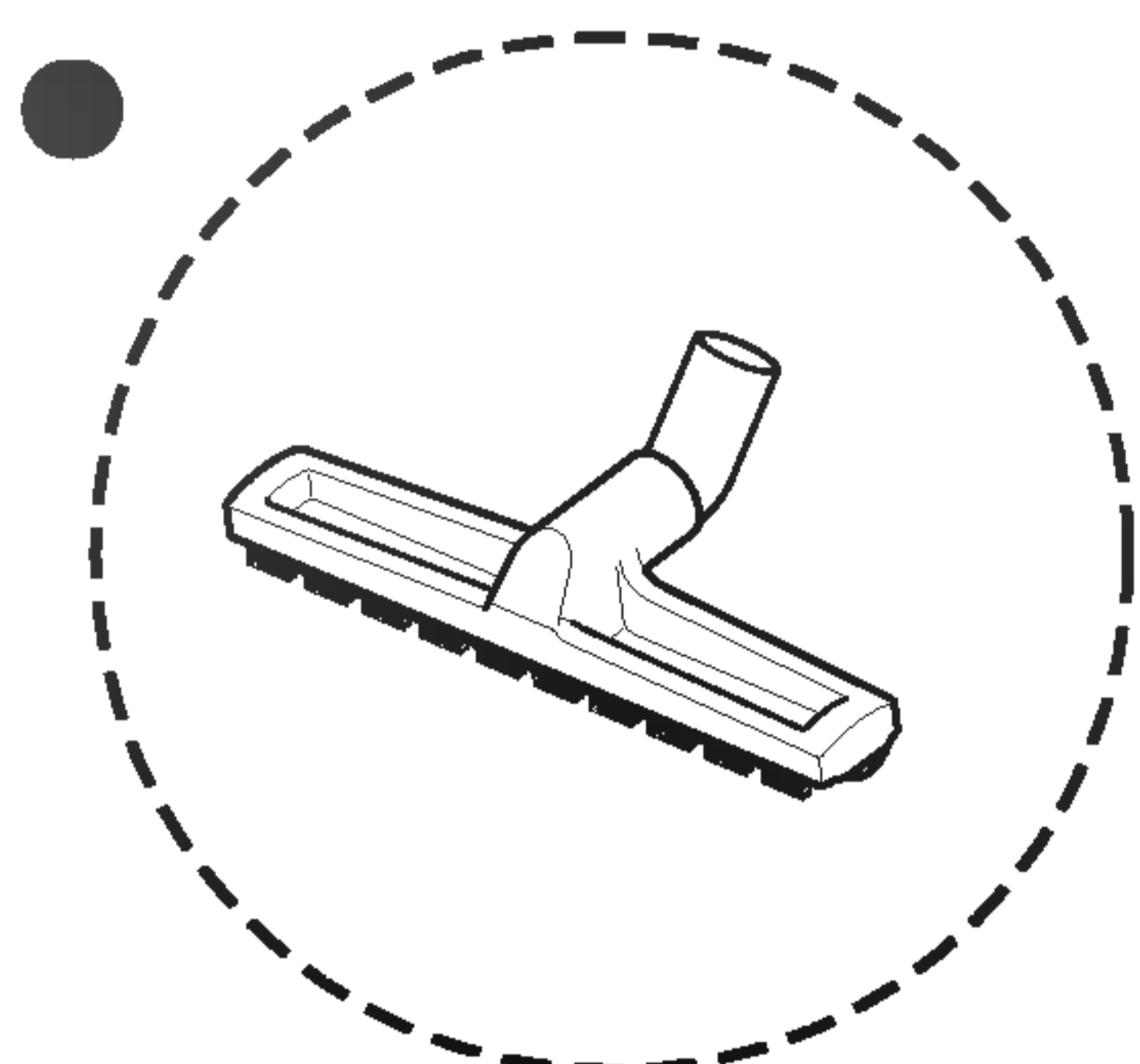


# Instrucciones de uso

Uso del Boquilla para suelo duro, Tubo acodado

## Como Utilizar

Bocal para Pavimentos Rígidos, Tubo em cotovelo



- Limpieza eficaz de suelos duros (madera, linóleo, etc.)

El tubo acodado está diseñado para la limpieza bajo el sofá, mesas y camas de forma cómoda.

- Conecte el tubo acodado a la manguera flexible y conecte el tubo telescópico al tubo acodado. (También puede conectar el tubo telescópico a la manguera flexible sin el tubo acodado).
- Si tira del cierre de resorte doblará el tubo acodado.
- Si estira el tubo acodado, este volverá a su posición.

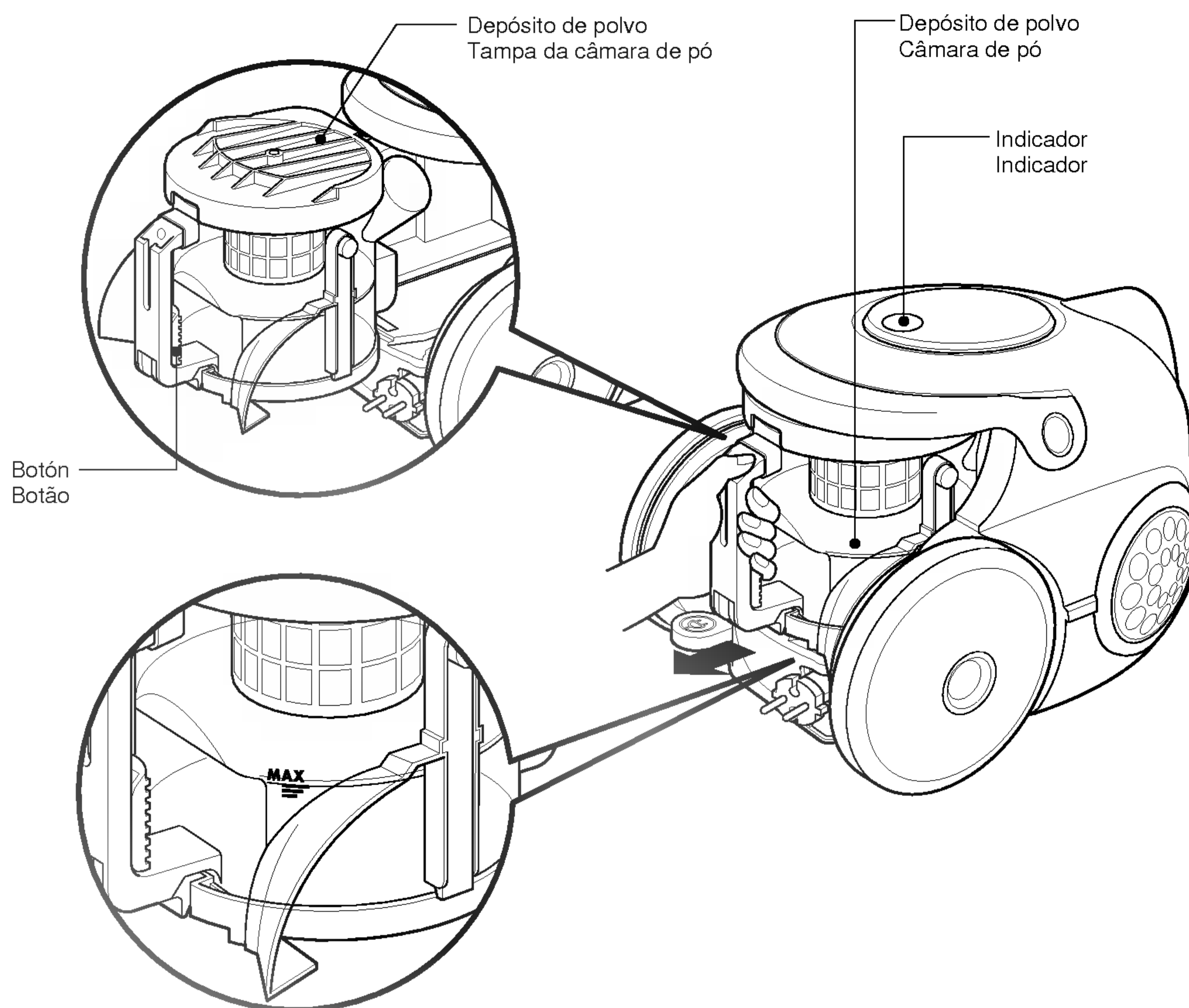
- Limpeza eficaz de pavimentos rígidos (madeira, linóleo, etc.)

O tubo em cotovelo permite limpar por baixo de sofás, mesas e camas de uma forma fácil.

- Ligue o tubo em cotovelo à mangueira flexível e o tubo telescópico ao tubo em cotovelo. (Também pode ligar o tubo telescópico à mangueira flexível sem necessitar do tubo em cotovelo.)
- Se puxar o engate de mola, o tubo em cotovelo é dobrado.
- Se esticar o tubo em cotovelo, este volta ao formato original



## Vaciar el depósito de polvo Esvaziar a câmara de pó



El depósito de polvo ha de vaciarse cuando el indicador aparezca en color rojo.

A câmara de pó precisa de ser esvaziada quando o indicador acende a vermelho.

- Apague la aspiradora y desenchúfela.
- Pulse la palanca del asa del depósito y extraiga el depósito de polvo.
- Quite la tapa y vacíe el depósito de polvo.
- Para montar de nuevo el depósito de polvo, coloque otra vez la tapa y empuje el depósito de polvo al interior de su alojamiento de montaje todo lo que pueda.

### **⚠ PRECAUCIÓN**

- La capacidad de succión puede reducirse si se aspira polvo demasiado fino. En tal caso, limpie el filtro del motor. (página 11)
- Cuando la luz indicadora se enciende el filtro del motor necesita limpieza. (página 11)

- Desligue o aspirador e desligue a ficha.
- Prima a alavanca da pega do reservatório e puxe-o para fora.
- Retire a tampa do reservatório de pó e esvazie-o.
- Para reinstalar a câmara de pó, coloque a tampa da câmara de pó e empurre a câmara de pó contra o reservatório, até onde for possível.

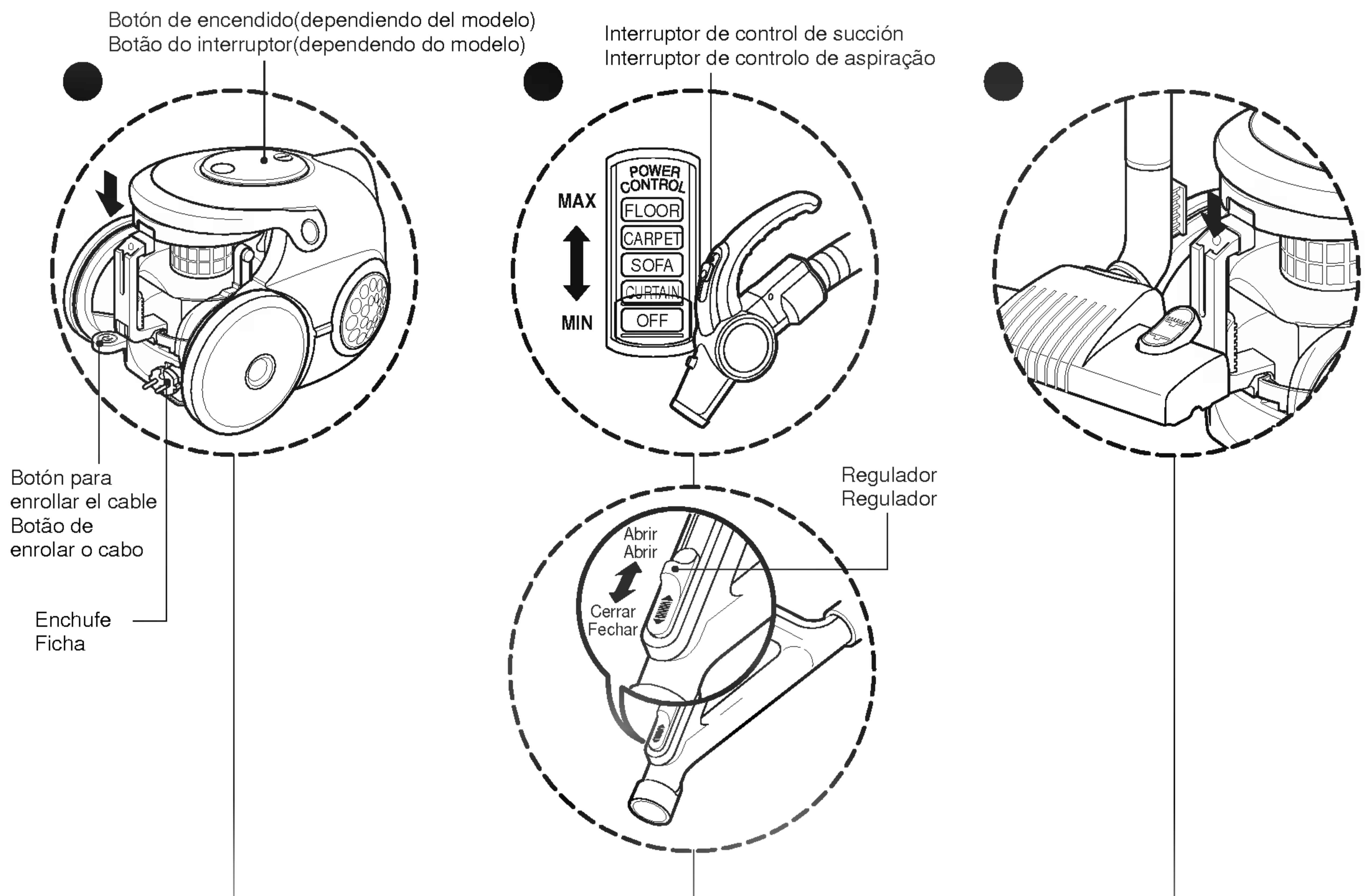
### **⚠ CUIDADO**

- A força de sucção pode ser enfraquecida se forem aspiradas poeiras insignificantes. Neste caso, limpe o filtro do motor. (página 11)
- Se o indicador acender, significa que é necessário limpar o filtro do Motor. (página 11)



# Instrucciones de uso Funcionamiento

## Como utilizar Funcionamiento



- Saque el cable de alimentación del aparato hasta alcanzar la longitud deseada y enchufe en una toma de corriente.
- Presione el botón de encendido para arrancar la aspiradora.(dependiendo del modelo)
- Para detenerla, presione el botón de nuevo. (dependiendo del modelo)
- Pulse el botón para enrollar el cable de alimentación y retraerlo después de haber usado el aparato.

- Puxe para fora o cabo eléctrico até ao comprimento desejado e ligue a ficha à tomada.
- Prima o botão do interruptor para ligar o aspirador.(dependendo do modelo)
- Para desligar, prima novamente o botão. (dependendo do modelo)
- Prima o botão de enrolar o cabo para retrain o cabo eléctrico após a utilização.

- Ajuste la succión mediante el interruptor de control de succión situado en el mango de la manguera. (dependiendo del modelo)
- El mango de la manguera flexible cuenta con un regulador manual de flujo de aire que le permitirá ajustar brevemente el nivel de succión. (dependiendo del modelo)

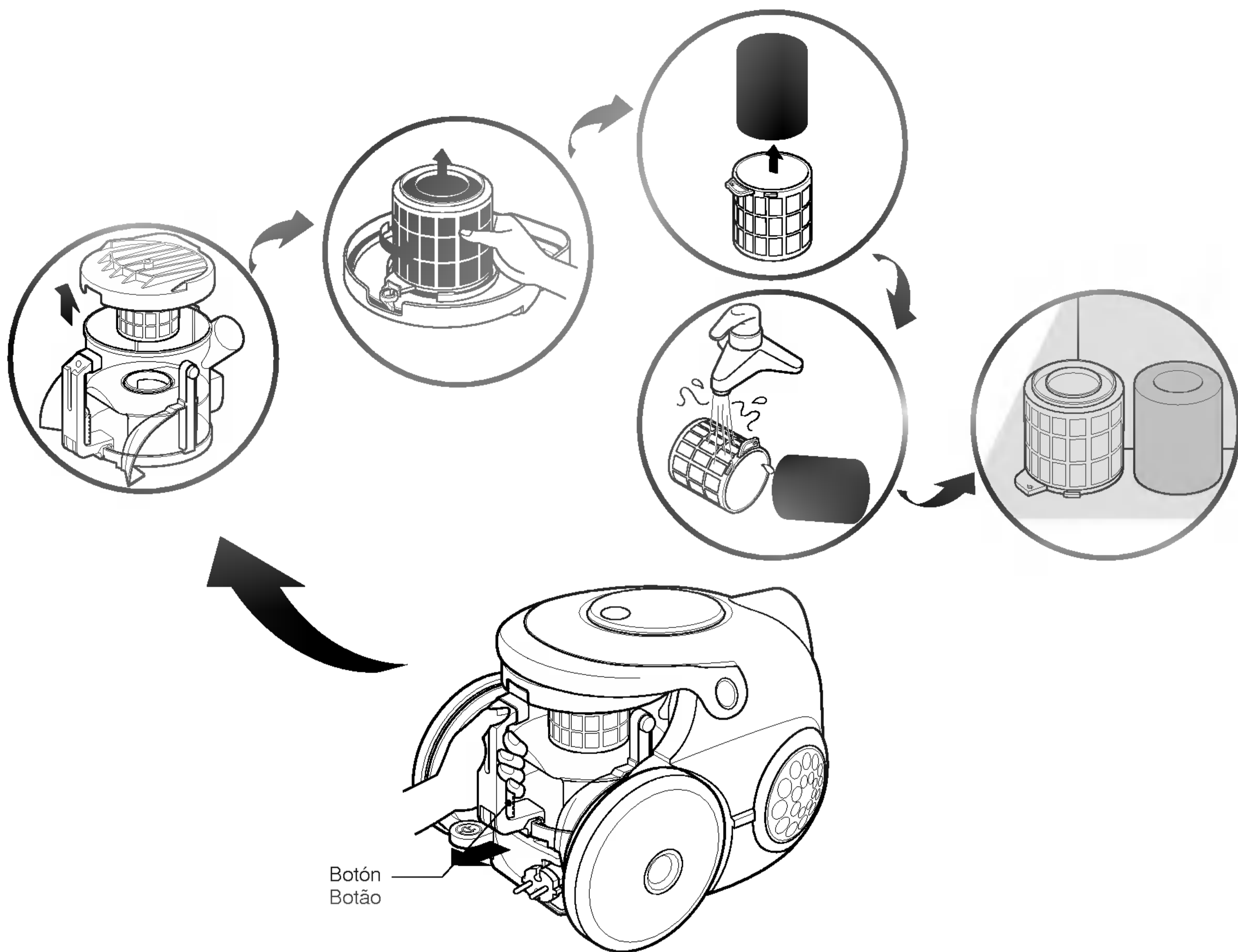
- Ajuste o nível de aspiração com o interruptor de controlo de aspiração situado no cabo do tubo. (dependendo do modelo)
- O cabo do tubo flexível dispõe de um regulador manual de fluxo de ar que lhe permite ajustar por breves instantes o nível de aspiração. (dependendo do modelo)

- Para guardar después de aspirar y pausar mientras aspira.
- Para guardar después de aspirar, por ejemplo para mover un pequeño mueble o moqueta, use este sistema para sostener la manguera flexible y el cabezal de limpieza.
  - Deslice el gancho del cabezal de aspiración grande en la ranura de la parte posterior del depósito de polvo.

- Para arrumar depois de aspirar e para fazer uma pausa durante a aspiração.
- Para parar após aspirar, por exemplo para mover uma pequena peça de mobiliário ou um tapete, use o "sistema de estacionamento" para suportar o tubo flexível e a cabeça de limpeza.
  - Deslize o gancho da cabeça grande de limpeza para a ranhura na parte de trás da câmara de pó.



## Limpeza del filtro del motor Limpar o filtro do motor



El filtro reusable del motor está situado bajo la tapa del depósito de polvo y puede usarlo permanentemente.

- Pulse el botón y estire del depósito de polvo hacia delante.
- Abra la tapa del depósito de polvo.
- Saque el filtro del motor haciéndolo rotar en sentido antihorario.
- Limpie el filtro del motor con el cepillo bajo agua fría corriente.
- Deje que se seque el filtro del motor a la sombra durante 24 horas.
- Vacíe el depósito del polvo cuando esté lleno y limpie el filtro del motor cada 5 vaciados del depósito.

O filtro reutilizável do motor está situado por baixo da tampa da câmara de pó e pode utilizá-lo permanentemente.

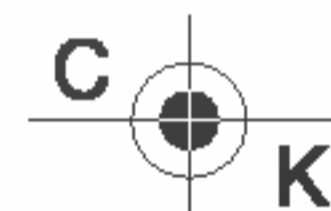
- Prima o botão e puxe a câmara de pó para diante.
- Abra a tampa da câmara de pó.
- Retire o filtro do motor, rodando-o no sentido contrário ao dos ponteiros do relógio.
- Limpe o filtro do motor com a escova sob água fria corrente.
- Deixe o filtro do motor secar à sombra durante um dia.
- Esvazie o reservatório de pó se este estiver cheio até ao máximo e limpe-o o filtro a cada 5 vezes.

### ⚠ ADVERTENCIA!

Enjuague con suavidad ambas partes por separado bajo agua fría corriente hasta que el agua aparezca limpia. **No utilice disolventes, ni detergentes para lavavajillas o lavadoras.** Agite el filtro para eliminar de él el agua que sobre. **No meta en una secadora, microondas ni en un horno para secar con calor directo.** Asegúrese de que el filtro del motor está completamente seco. Móntelo de nuevo y colóquelo otra vez en su máquina, con el marco del filtro. **Si el filtro del motor está dañado, no lo meta de nuevo en la máquina. Llame la línea de asistencia.**

### ⚠ AVISO!

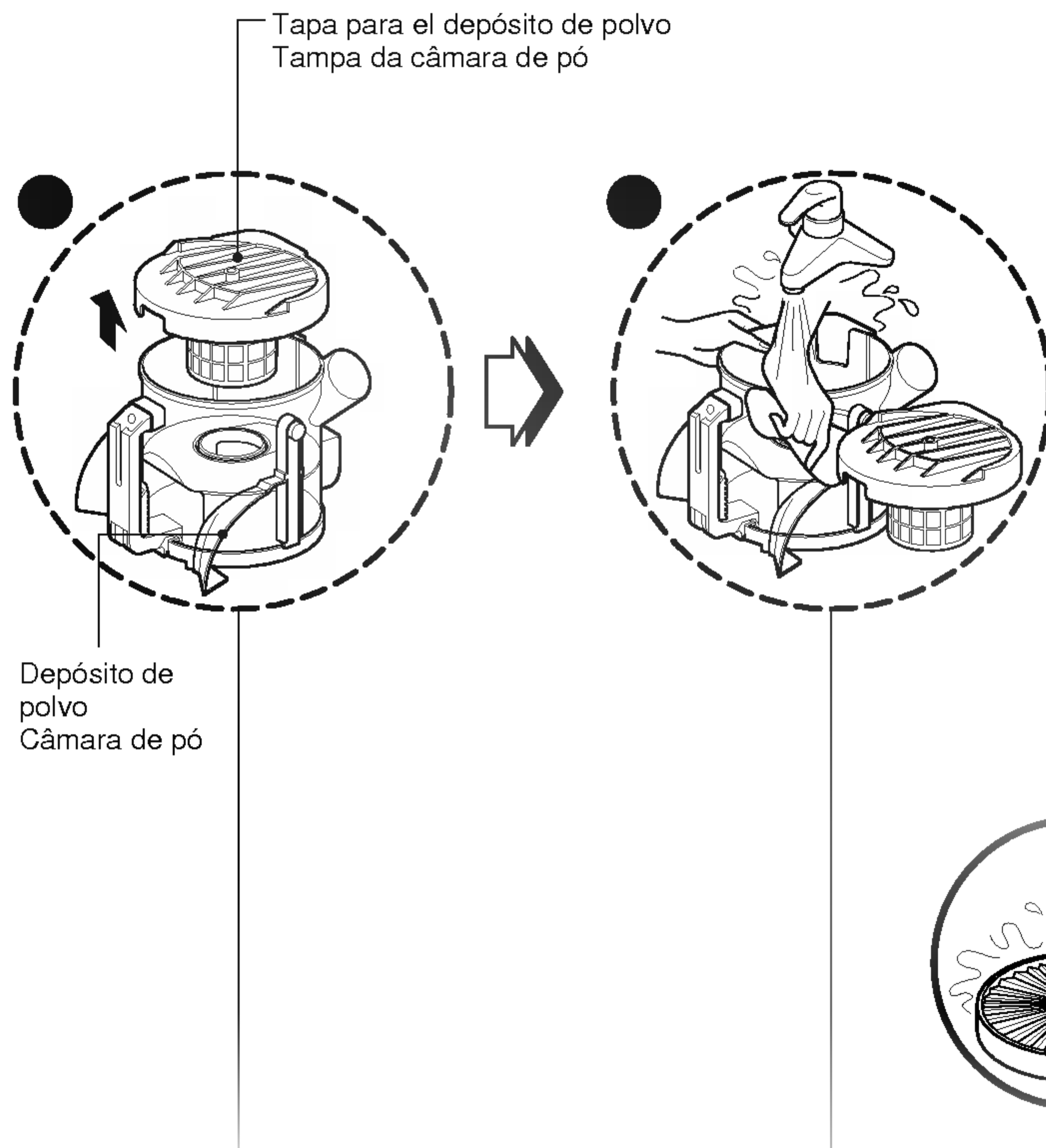
Enxagúe suavemente ambas as partes em separado em água fria corrente até a água sair limpa. **Não use detergente nem lave na máquina de lavar louça.** Sacuda o excesso de água do filtro. **Não as centrifugue, coloque no forno ou no microondas ou sob calor directo.** Certifique-se de que o filtro está completamente seco. Volte a montá-lo e instale-o novamente na sua máquina, na moldura do filtro. **Se o filtro estiver danificado, não o instale na máquina. Por favor, contacte a Linha de Apoio.**



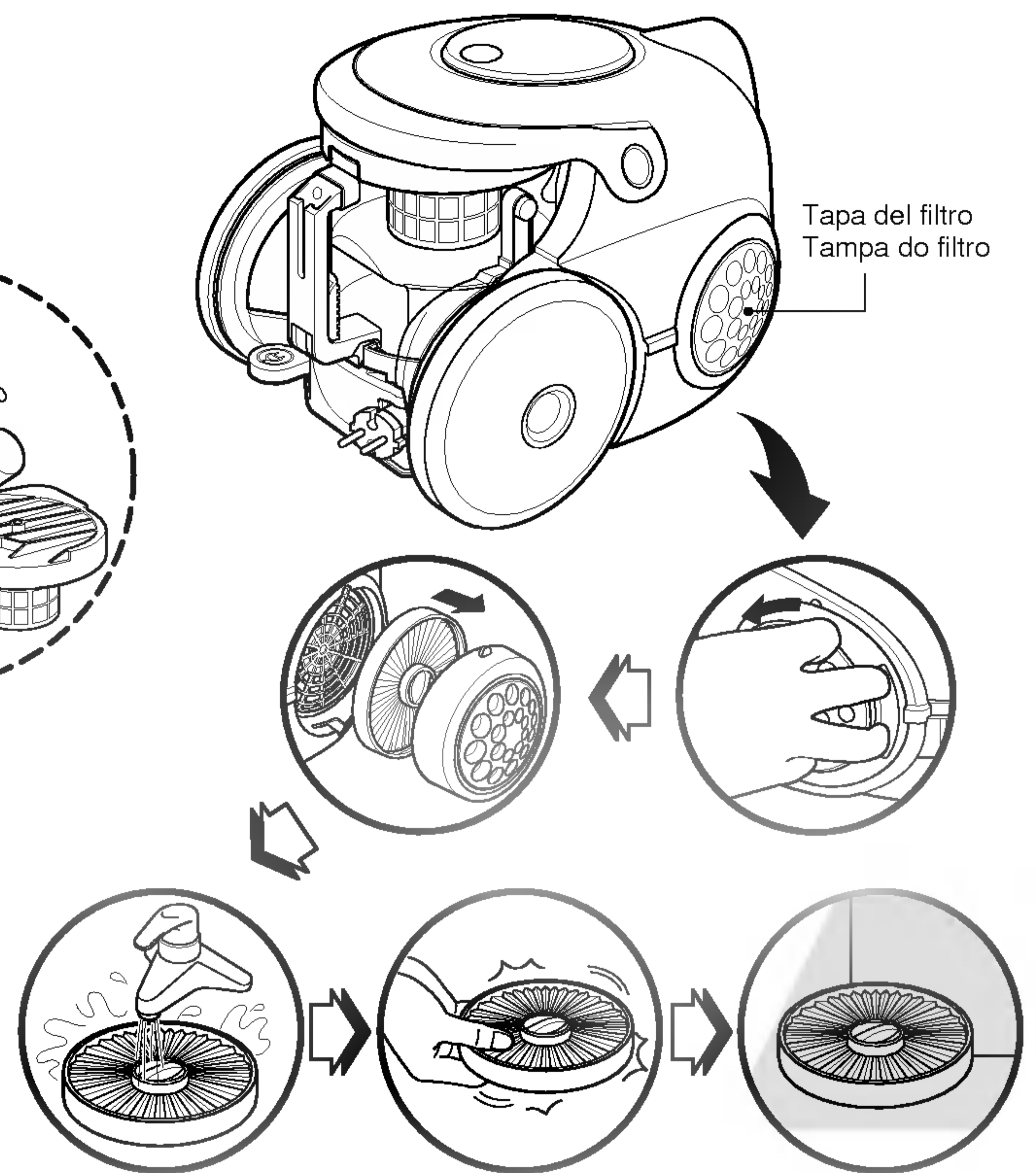


# Instrucciones de uso Como Utilizar

Limpeza del depósito de polvo  
Limpar a câmara de pó



Limpeza del filtro de escape  
Limpar o filtro de exaustão



1 Abra la tapa del depósito de polvo.

2 Lave ambas partes con un paño suave. Enjuague ambas partes bajo agua corriente fría.

- El filtro de escape es un filtro HEPA lavable y reutilizable.
- Para cambiar el filtro de escape, quite la tapa del filtro del cuerpo soltando el gancho.
- Saque el filtro de escape.
- Límpielo con agua fría corriente.  
No use un cepillo.  
- Usar el cepillo causará daños permanentes y permitirá que el polvo pase por el filtro sin ser filtrado.
- Deje que se seque el filtro de escape a la sombra.
- El filtro de escape debería limpiarse al menos cada 1 vez al año.

1 Abra a tampa da câmara de pó.

2 Limpe ambas as peças com um pano macio. Lave cuidadosamente ambas as partes em água corrente.

- O filtro de exaustão é um filtro lavável reutilizável HEPA.
- Para mudar o filtro de exaustão, retire a tampa do filtro da estrutura, soltando o gancho.
- Puxe para fora os filtros de exaustão.
- Lave com água fria e corrente.  
Não use uma escova.  
- Utilizar a escova causará danos permanentes, deixando o pó passar através do filtro.
- Deixe o filtro de exaustão secar completamente à sombra.
- O filtro de exaustão deve ser limpo pelo menos uma vez por ano.



## Qué hacer si no funciona su aspiradora O Que fazer Se o Seu Aspirador Não Funcionar

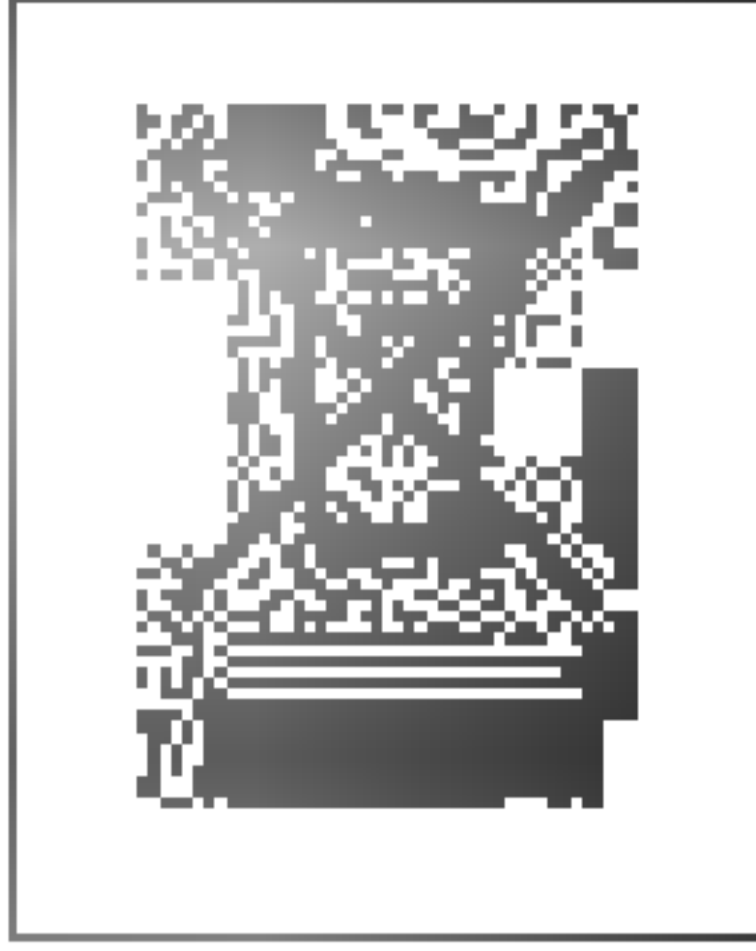
Compruebe que la aspiradora está correctamente enchufada y que la toma eléctrica funciona adecuadamente.

Verifique se o aspirador está correctamente ligado e se a tomada eléctrica funciona.

## Qué hacer si disminuye el nivel de succión O Que Fazer se o Desempenho de Sucção Diminuir

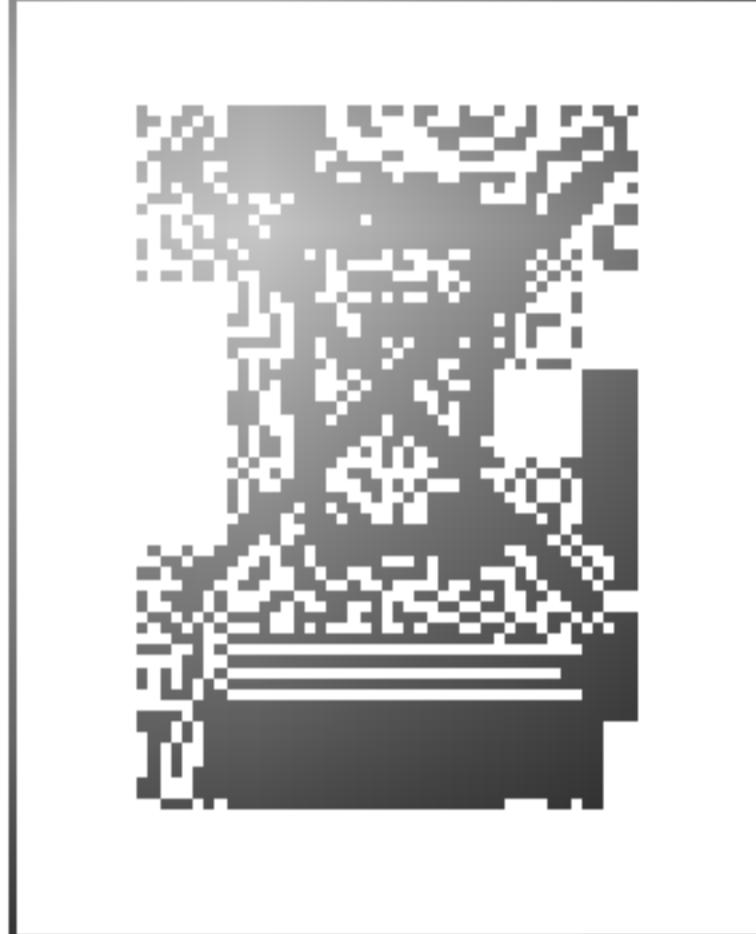
- Apague la aspiradora y desenchúfela.
- Compruebe el tubo telescópico, la manguera flexible y la herramienta de limpieza por si existiesen bloqueos u obstrucciones.
- Compruebe que el depósito de polvo no esté lleno. Vacíe en caso de necesidad.
- Compruebe que la luz del filtro del motor no esté encendida. Limpie el filtro del motor si lo considera necesario.
- Compruebe que el filtro de escape no esté bloqueado. Limpie el filtro del escape si lo considera necesario.
  
- Desligue o aspirador a vácuo e retire a ficha.
- Verifique a existência de bloqueios ou obstruções no tubo telescópico, no tubo flexível e no acessório de limpeza.
- Verifique se a câmara de limpeza não está cheia. Esvazie-a se necessário.
- Verifique se a luz do filtro do motor está acesa. Limpe o filtro do motor, se necessário.
- Verifique se o filtro de exaustão não está bloqueado. Limpe o filtro de exaustão, se necessário.





### **Cómo deshacerse de aparatos eléctricos y electrónicos viejos**

1. Si en un producto aparece el símbolo de un contenedor de basura tachado, significa que éste se acoge a la Directiva 2002/96/CE.
2. Todos los aparatos eléctricos o electrónicos se deben desechar de forma distinta del servicio municipal de recogida de basura, a través de puntos de recogida designados por el gobierno o las autoridades locales.
3. La correcta recogida y tratamiento de los dispositivos inservibles contribuye a evitar riesgos potenciales para el medio ambiente y la salud pública.
4. Para obtener más información sobre cómo deshacerse de sus aparatos eléctricos y electrónicos viejos, póngase en contacto con su ayuntamiento, el servicio de recogida de basuras o el establecimiento donde adquirió el producto.



### **Eliminação do seu antigo aparelho**

1. Quando este símbolo de latão cruzado estiver afixado a um produto, significa que o produto é abrangido pela Directiva Europeia 2002/96/EC.
2. Todos os produtos eléctricos e electrónicos devem ser eliminados separadamente do lixo doméstico através de pontos de recolha designados, facilitados pelo governo ou autoridades locais.
3. A eliminação correcta do seu aparelho antigo ajuda a evitar potenciais consequências negativas para o ambiente e para a saúde humana.
4. Para obter informações mais detalhadas acerca da eliminação do seu aparelho antigo, contacte as autoridades locais, um serviço de eliminação de resíduos ou a loja onde comprou o produto.







